

降低高压输入时 TPS40170 的功耗

吴军蔚, 郭津

简介

本文介绍了采用 TI 公司的 TPS40170 同步 Buck 控制芯片, 实现了适合在网络摄像机应用中, 宽范围输入、高效同步降压 DC-DC 变换器。文中介绍了在高压输入的情况下, 如何降低 TPS40170 的功耗, 提高 DC-DC 变换器的效率。

关键词: 网络摄像机, TPS40170, 宽范围输入

目录

1	引言.....	1
2	TPS40170 高压输入时的功耗分析.....	2
	2.1 芯片逻辑线路功耗计算.....	3
	2.2 芯片驱动线路功耗计算.....	3
	2.3 芯片工作功耗计算.....	4
3	实验验证.....	4
4	总结.....	5

图表

图 1.	TPS40170 典型线路图(48V->12V@2A).....	2
图 2.	TPS40170 内部框图.....	2
图 3.	CSD19533Q5A 在不同驱动电压下的 Qg.....	3
图 4.	TPS40170 改进线路图.....	4
图 5.	TPS40170 在 48V 输入下, 效率对比曲线.....	5
图 6.	改进线路, 在 48Vin, 12V@2A 输出时, 输出电压纹波.....	6

1 引言

近年来, 随着视频监控应用的发展, 智能网络摄像机(IP Camera)呈爆发性增长。在目前 IP Camera 的应用中, 某些应用场合, 需要用到高压非隔离的同步降压(Buck)DC-DC 变换器。同时, 因为 IP Camera 体积及散热方面的要求, 其对 DC-DC 变换器的功耗及效率有非常高的要求。

TPS40170 是一款输入电压范围是 4.5V~60V 的同步降压变换器, 开关频率最高可以达到 600kHz。TPS40170 非常合适用于实现高效、高性价比的同步降压 DC-DC 变换。

在监控应用中，常用到的 DC-DC 变换器的规格是 48V 转 12V/2A 输出。图 1 是 TPS40170 针对这种应用的通用线路图。该线路在一些客户的实际应用中，发现在 PoE 供电时，即 48V 输入的情况下，TPS40170 芯片自生功耗较为厉害。需要在设计时充分考虑芯片的散热条件，否则 TPS40170 自身的温升很高。

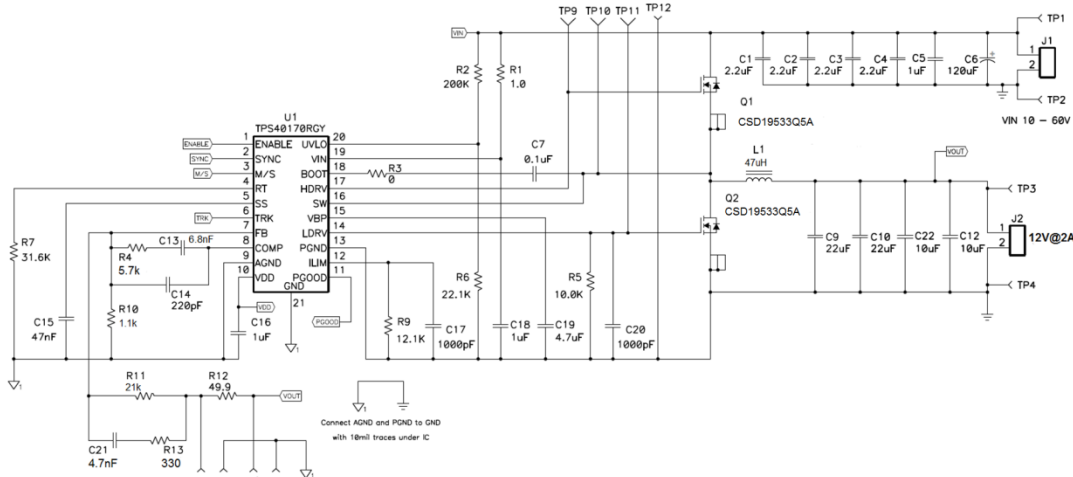


图 1. TPS40170 典型线路图(48V->12V@2A)

2 TPS40170 高压输入时的功耗分析

TPS40170 的功耗分成两部分：一是芯片自身控制电路的损耗，二是提供外部 MOS 管的驱动部分的驱动功耗。

图 2 是 TPS40170 的内部框图。从框图中可以看到，TPS40170 内部从输入电压经过两个 LDO，分别得到 3.3V 及 8V 两个电压。其中 3.3V 主要是给内部逻辑电路供电，8V 电源是给外部 MOS 管驱动供电。

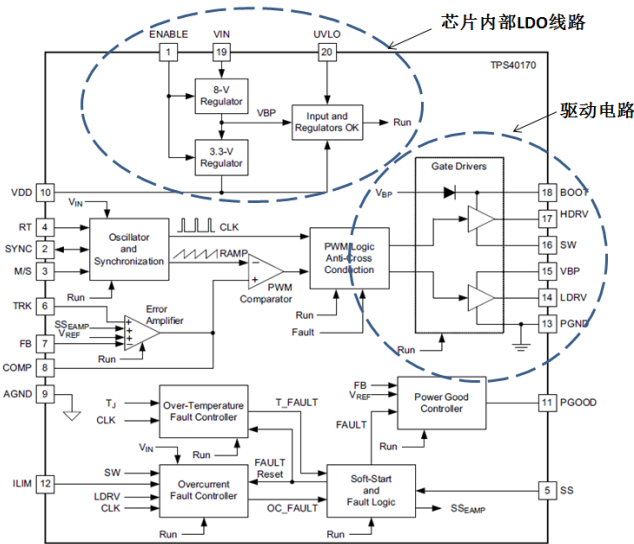


图 2. TPS40170 内部框图

2.1 芯片逻辑线路功耗计算

从芯片的 Datasheet 上看，芯片的逻辑部分电路的工作电流最大为 4.5mA。则当输入电压为 48V 时，逻辑部分的最大功耗为：

PARAMETER	TEST CONDITIONS	MIN	TYP	MAX	UNIT
INPUT SUPPLY					
V _{VIN}	Input voltage range	4.5		60	V
I _{SD}	Shutdown current		1	2.5	μA
I _{QQ}	Operating current, drivers not switching			4.5	mA

$$P_{ICmax} = V_{in} \times I_{QQ} = 48 \times 4.5 \times 10^{-3} = 0.216W \quad (1)$$

2.2 芯片驱动线路功耗计算

驱动线路的功耗由外部 MOS 管的 Q_g 的大小,以及 MOS 管的开关频率决定。实验线路是基于 TPS40170EVM-578 上的修改，输出电感改为 47μH，MOS 管采用 TI 的 CSD19533Q5A。

MOS 管的驱动功耗计算如下：

$$P_G = Q_G V_{GS} f_{SW} \quad (2)$$

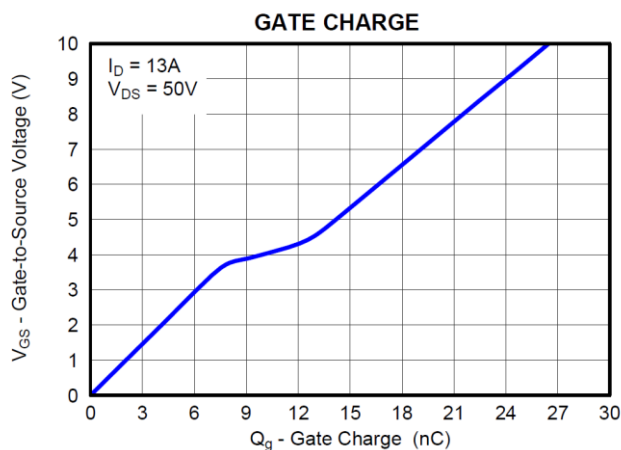


图 3. CSD19533Q5A 在不同驱动电压下的 Q_g

TPS40170 上管的驱动电压在 7V 左右，下管驱动在 8V 左右。CSD19533Q5A 在 7V 驱动时，Q_g 为 19nC 左右。CSD19533Q5A 在 8V 驱动时，Q_g 为 21.5nC 左右。

8V V_{BP} 是给上、下管驱动电路的电源，V_{BP} 提供的开关周期输出平均电流为：

$$I_U = Q_{GU} f_{SW} = 19 \times 10^{-9} \times 300 \times 10^3 = 5.7mA \quad (3)$$

$$I_D = Q_{GD} f_{SW} = 21.5 \times 10^{-9} \times 300 \times 10^3 = 6.5mA \quad (4)$$

则芯片驱动部分产生的损耗为：

$$P_{DR} = V_{in} \times (I_U + I_D) = 48 \times (5.7 + 6.5) \times 10^{-3} = 0.585W \quad (5)$$

2.3 芯片工作功耗计算

从以上的计算可以得到，在 48V 输入的情况下，300kHz 的工作频率时，TPS40170 芯片上的损耗为 0.8W。这部分的损耗会导致芯片发热严重。

$$P_{total} = P_{ICmax} + P_{DR} = 0.216 + 0.585 = 0.801W \quad (6)$$

按 TPS40170 的 Datasheet 中的热阻参数， θ_{ja} 为 35°C/W 来算，此时芯片内部温升为：

$$T_j = P_{total} \times \theta_{ja} = 0.8 \times 35 = 28^\circ C \quad (7)$$

3 实验验证

在 48V 输入，空载输出情况下，在图 1 未改进的线路上，跳开 R1，串入万用表，可测得流入 TPS40170 Vin Pin 的电流为 18.5mA。芯片上的损耗为 0.89W 左右，与计算的 0.8W 较为接近。此时，线路的整体输入电流为 51.5mA，线路空载待机功耗 2.46W。

在进行改进时，我们需要注意 TPS40170 是采用电压前馈的电压控制型芯片，芯片内部对 VDD 电压进行采样，而产生电压前馈信号。所以，不能简单的采用在 VDD 脚外加一个外部低压电源的方式，该方式会导致在高输入电压时，输出不稳定。

因此，可按图 4 线路进行修改，在 VBP 脚外加一个 8.4V 左右的电压(注：VBP 的最大耐受电压为 8.8V)。需要增加四个元器件，分别是：D1, Q3(NPN 二极管), Z1(8.6V 左右的稳压管)，及 R1。该部分线路的工作原理如下：输出电压正常时，Q3, Z1 有 R1 组成一个线性电源线路，将 VBP 的电压箝位在 8.4V 左右，大于芯片内部 LDO 的输出，使驱动部分的功耗由外部线性电源线路提供，从而降低芯片内部 LDO 的功耗。

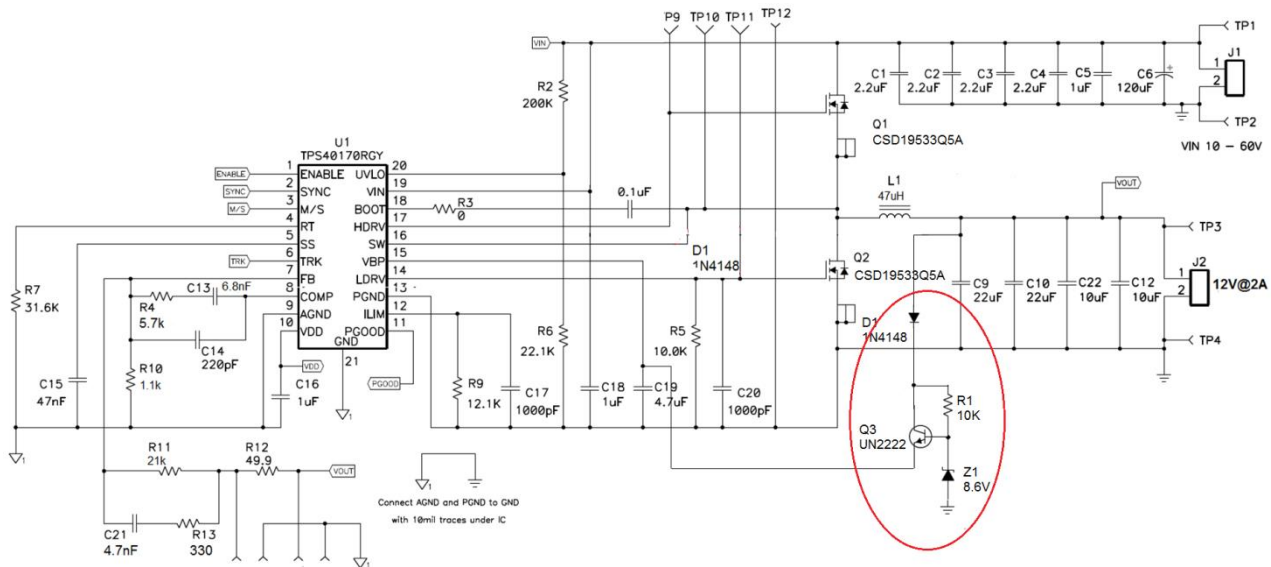


图 4. TPS40170 改进线路图

图 5 是改进线路与未改进前效率的对比。从实验可以看出，改进后的线路对 TPS40170 变换器的效率提升有一定的帮助，特别是轻载时，效率提升明显。在输入电压 48V，输出完全空载时，改进线路的输入电流为 38.4mA，整体功耗为 1.84W。与原始线路相比，TPS40170 可降低 0.62W 的功耗。

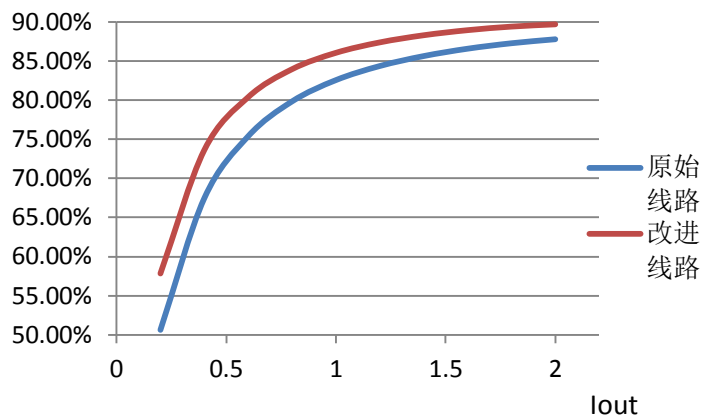


图 5. TPS40170 在 48V 输入下，效率对比曲线

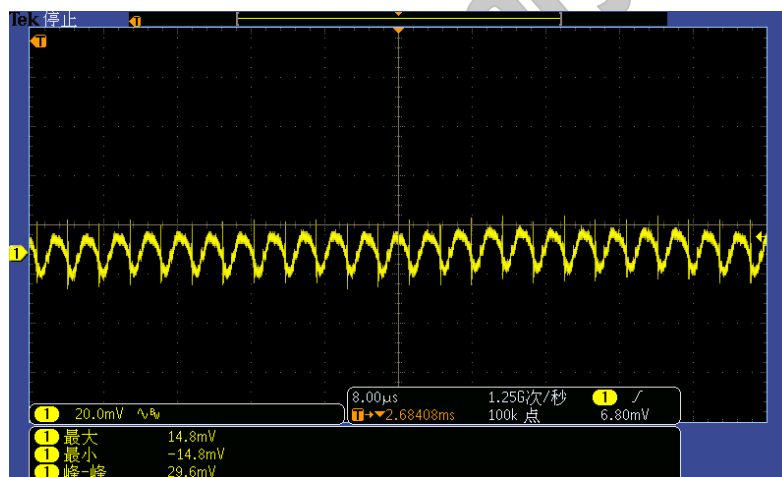


图 6. 改进线路，在 48Vin, 12V@2A 输出时，输出电压纹波

4 总结

TPS40170 是一款性价比较高的宽范围 DC-DC 变换器。本文提到的改进线路可以很好的降低 TPS40170 芯片自身功耗，降低芯片温升，提高芯片整体的可靠性。

由于 VBP 的外加电压必须大于 8.3V，该改进线路可以适用与输出电压在 10V 以上的应用。10V 以下的应用，该线路不是很合适，此时，在高压输入时，需要特别考虑 TPS40170 芯片自身的散热。

重要声明

德州仪器(TI) 及其下属子公司有权根据 JESD46 最新标准, 对所提供的产品和服务进行更正、修改、增强、改进或其它更改, 并有权根据 JESD48 最新标准中止提供任何产品和服务。客户在下订单前应获取最新的相关信息, 并验证这些信息是否完整且是最新的。所有产品的销售都遵循在订单确认时所提供的TI 销售条款与条件。

TI 保证其所销售的组件的性能符合产品销售时 TI 半导体产品销售条件与条款的适用规范。仅在 TI 保证的范围内, 且 TI 认为有必要时才会使用测试或其它质量控制技术。除非适用法律做出了硬性规定, 否则没有必要对每种组件的所有参数进行测试。

TI 对应用帮助或客户产品设计不承担任何义务。客户应对其使用 TI 组件的产品和应用自行负责。为尽量减小与客户产品和应用相关的风险, 客户应提供充分的设计与操作安全措施。

TI 不对任何 TI 专利权、版权、屏蔽作品权或其它与使用了 TI 组件或服务的组合设备、机器或流程相关的 TI 知识产权中授予的直接或间接版权限作出任何保证或解释。TI 所发布的与第三方产品或服务有关的信息, 不能构成从 TI 获得使用这些产品或服务的许可、授权、或认可。使用此类信息可能需要获得第三方的专利权或其它知识产权方面的许可, 或是 TI 的专利权或其它知识产权方面的许可。

对于 TI 的产品手册或数据表中 TI 信息的重要部分, 仅在没有对内容进行任何篡改且带有相关授权、条件、限制和声明的情况下才允许进行复制。TI 对此类篡改过的文件不承担任何责任或义务。复制第三方的信息可能需要服从额外的限制条件。

在转售 TI 组件或服务时, 如果对该组件或服务参数的陈述与 TI 标明的参数相比存在差异或虚假成分, 则会失去相关 TI 组件或服务的所有明示或暗示授权, 且这是不正当的、欺诈性商业行为。TI 对任何此类虚假陈述均不承担任何责任或义务。

客户认可并同意, 尽管任何应用相关信息或支持仍可能由 TI 提供, 但他们将独自负责满足与其产品及其应用中使用 TI 产品相关的所有法律、法规和安全相关要求。客户声明并同意, 他们具备制定与实施安全措施所需的全部专业技术和知识, 可预见故障的危险后果、监测故障及其后果、降低有可能造成人身伤害的故障的发生机率并采取适当的补救措施。客户将全额赔偿因在此类安全关键应用中使用任何 TI 组件而对 TI 及其代理造成的任何损失。

在某些场合中, 为了推进安全相关应用有可能对 TI 组件进行特别的促销。TI 的目标是利用此类组件帮助客户设计和创立其特有的可满足适用的功能安全性标准和要求的终端产品解决方案。尽管如此, 此类组件仍然服从这些条款。

TI 组件未获得用于 FDA Class III (或类似的生命攸关医疗设备) 的授权许可, 除非各方授权官员已经达成了专门管控此类使用的特别协议。

只有那些 TI 特别注明属于军用等级或“增强型塑料”的 TI 组件才是设计或专门用于军事/航空应用或环境的。购买者认可并同意, 对并非指定面向军事或航空航天用途的 TI 组件进行军事或航空航天方面的应用, 其风险由客户单独承担, 并且由客户独自负责满足与此类使用相关的所有法律和法规要求。

TI 已明确指定符合 ISO/TS16949 要求的产品, 这些产品主要用于汽车。在任何情况下, 因使用非指定产品而无法达到 ISO/TS16949 要求, TI 不承担任何责任。

	产品		应用
数字音频	www.ti.com.cn/audio	通信与电信	www.ti.com.cn/telecom
放大器和线性器件	www.ti.com.cn/amplifiers	计算机及周边	www.ti.com.cn/computer
数据转换器	www.ti.com.cn/dataconverters	消费电子	www.ti.com.cn/consumer-apps
DLP® 产品	www.dlp.com	能源	www.ti.com.cn/energy
DSP - 数字信号处理器	www.ti.com.cn/dsp	工业应用	www.ti.com.cn/industrial
时钟和计时器	www.ti.com.cn/clockandtimers	医疗电子	www.ti.com.cn/medical
接口	www.ti.com.cn/interface	安防应用	www.ti.com.cn/security
逻辑	www.ti.com.cn/logic	汽车电子	www.ti.com.cn/automotive
电源管理	www.ti.com.cn/power	视频和影像	www.ti.com.cn/video
微控制器 (MCU)	www.ti.com.cn/microcontrollers		
RFID 系统	www.ti.com.cn/rfidsys		
OMAP应用处理器	www.ti.com.cn/omap		
无线连通性	www.ti.com.cn/wirelessconnectivity	德州仪器在线技术支持社区	www.deyisupport.com

Mailing Address: Texas Instruments, Post Office Box 655303, Dallas, Texas 75265
Copyright © 2015, Texas Instruments Incorporated