

使用 MSP430™ MCU 和段式 LCD 进行设计

Katie Pier

MSP430 Applications

摘要

从智能电表，到电子货架标签 (ESL)，再到医疗设备，各式各样的应用中都需要使用段式液晶显示屏 (LCD) 来为用户提供相关信息。部分 MSP430™ 微控制器系列内置低功耗 LCD 驱动电路，MSP430 MCU 借此能够直接控制段式 LCD 玻璃。本应用手册可帮助您理解段式 LCD 的工作原理、MSP430 MCU 系列各种 LCD 模块的不同特性，并提供了 LCD 硬件布线技巧、编写高效易用的 LCD 驱动软件的相关指导以及具有不同 LCD 特性的 MSP430 器件的产品组合概述，旨在协助您进行器件选型。

内容

1	简介：MSP430 + LCD 最终应用.....	2
2	MSP430 LCD 产品组合	2
3	段式 LCD 的工作原理	2
4	MSP430 LCD 功能.....	4
5	LCD 布线和软件考量.....	15
6	不包含 LCD 模块的器件	22
7	其它资源	23

附图目录

1	段式 LCD 的结构和原理.....	3
2	示例 LCD 交流波形	4
3	4 路复用的连接和波形.....	5
4	2 路复用示例	6
5	电荷泵	7
6	偏置配置	8
7	时序生成	10
8	LCD 存储映射示例	11
9	LCD 闪烁和双显示存储器	12
10	LCD_E 灵活 COM 和 SEG 配置.....	13
11	低电荷泵占空比	13
12	低功耗波形示例	14
13	4 路复用显示屏的数据表示例	15
14	在同一层上以总线形式组合 LCD 线路的布线示例	16
15	软件驱动布线的引脚选择示例.....	17
16	显示 LCD 布线的部分 TIDM-LC-WATERMTR 设计	18
17	使用 LCD 存储器显示数字“2”的示例（未使用特殊软件技术）	19
18	使用 #defines 提高 LCD 代码可读性.....	20

1 简介: MSP430 + LCD 最终应用

有很多常见的应用都很适合使用内置有 LCD 驱动器的 MSP430 微控制器。这可以是任何需要段式 LCD 显示屏, 但需要慎重考虑电池寿命或者电流消耗的应用。如低功耗 LCD 手持设备 (如手表或者其它设备)、血糖检测仪、电器、水表、电子货架标签和一次性密码令牌等。MSP430 器件提供丰富的模拟和外设接口组合, 在内置段式 LCD 显示驱动器后, 便能够用来开发诸多不同的应用, 而且许多令人心动的功能因此可以整合到同一个片载系统 (SOC) 上。

2 MSP430 LCD 产品组合

表 1 比较了 MSP430 MCU 支持的各种 LCD 模块。

表 1. MSP430 LCD 模块的功能比较

参数	LCD	LCD_A	LCD_B	LCD_C	LCD_E
支持的段数 ⁽¹⁾	128/4 路复用	160/4 路复用	160/4 路复用	320/8 路复用	448/8 路复用
支持的复用模式	4、3、2 和 1	4、3、2 和 1	4、3、2 和 1	8、7、6、5、4、3、2 和 1	8、7、6、5、4、3、2 和 1
针对端口引脚选择的分段功能	最小为 16 段组	4 段一组	4 段一组	单独选择	单独选择
可灵活配置 COM 和段引脚	否	否	否	否	是
LCD 时钟选择	ACLK	ACLK	ACLK、VLO	ACLK、VLO	ACLK、XT1、VLO
LCD 时钟分频器可用性	否	32 至 512 (8 种设置, 之间相隔 32 计数单位)	1 到 1024 (使用 111 个独特分频器的 192 种设置)	1 到 1024 (使用 111 个独特分频器的 192 种设置)	8 到 2048 (取决于复用模式)
中断功能	否	否	是 (4 个来源)	是 (4 个来源)	是 (3 个来源)
整个显示屏闪烁	仅手动	仅手动	是	是	是
可编程闪烁频率	否	否	是	是	是
单独内存具有单段闪烁功能	否	否	是	是	是
双内存显示屏	否	否	是	是	是
使用电阻式网络生成 LCD 偏置	外部	外部或内部	外部或内部	外部或内部	外部或内部
若使用电荷泵, LCDCAP 上未连接电容时的器件保护情况	无电荷泵	无 (必须将一个 4.7 μF 或更大的电容从 LCDCAP 连接至 GND)	使用 LCDNOCAPIFG 中断标志进行保护	使用 LCDNOCAPIFG 中断标志进行保护	无需保护 (必须将一个 0.1 μF 或更大的电容从 LCDCAP0 连接至 LCDCAP1 引脚)
带外部电压基准的电荷泵电压	无电荷泵	$3 \times V_{\text{ref}}$	可编程 (15 级)	可编程 (15 级)	可编程 (15 级)
低功耗波形模式	否	否	是	是	是

⁽¹⁾ LCD 引脚数随器件和封装而变化。更多详细信息, 请参见具体器件的数据表。

3 段式 LCD 的工作原理

以下章节说明所有 LCD 的基本工作原理。这将有助于为后文讨论 MSP430 LCD 驱动器功能提供些背景信息。

3.1 LCD 结构 (简化)

图 1 给出了段式 LCD 显示屏结构的简化版。本质上, 它由两个互成 90 度的偏光板 (偏振入射到显示屏的光线)、带通电电极的液晶 (两个偏光片之间) 和一个反射背板 (反射穿过显示屏所有层的光线) 组成。

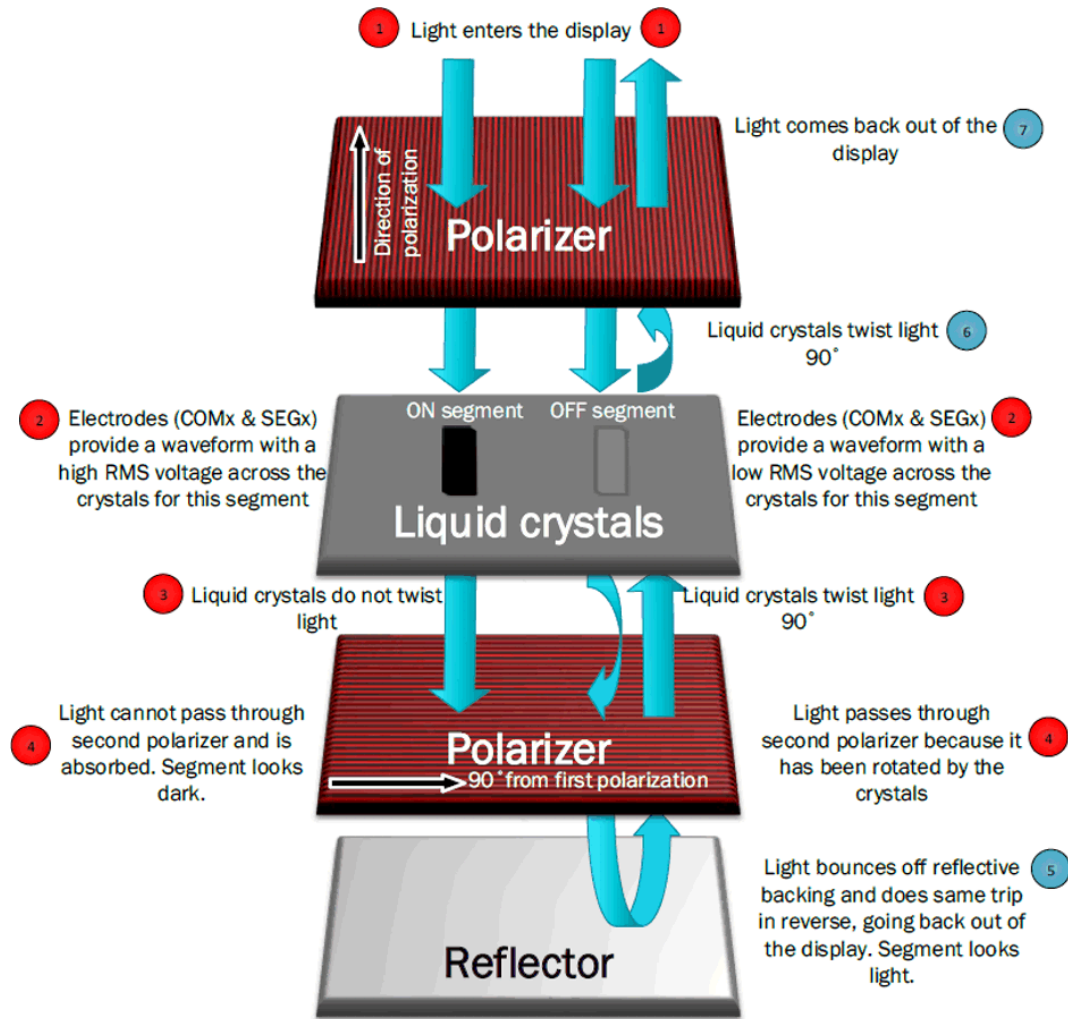


图 1. 段式 LCD 的结构和原理

当某个特定段的电极不通电时，该段“截止”或呈灰色。在此正常状态下，液晶具有可以将光偏转 90 度的扭曲结构。所以在未通电时，光线首先入射到第一层偏光板上并在偏转后从同一方向射出。然后，在光线通过液晶时，液晶使光线偏转 90 度 - 由于此时的光线相对于经过第一层偏光板时发生了偏转，因此光线能够穿过第二层偏光板。最后，光线经反射背板反射并经过相同的过程返回。由于光线反射回来，所以该段看起来是亮的或者灰色的。

当某个段的电极通电时，该段“导通”或呈黑色。在通电状态下液晶不发生扭转，从而光线通过时不会发生偏转。所以在通电时，光线首先入射到第一层偏光板上并在偏转后从同一方向射出。然后，光线这次只是直接通过液晶而不发生偏转。由于第二层偏光板与第一层成 90 度夹角，所以光线无法通过并被吸收。这使得该段看起来是暗的。

3.2 LCD 驱动基础知识

必须使用交流信号驱动 LCD。施加到 LCD 段上的直流电平可能损坏 LCD - 通常允许低于 50 mV 的直流电压。MSP430 LCD 模块将自动生成这些类型的交流波形，使用户仅需要指定段的导通与截至 - 内部硬件将完成余下的工作。

LCD 段具有一个施加到两个电极（COMx 线和 Sx 段线）之间液晶的电荷。这两个电极施加的电势差即为通过 LCD 段观察到的波形。

LCD 段上是否存在 RMS 电压将决定此段为导通还是截止。图 2 中的示例波形给出了一个导通段和一个截止段的波形（COMx 和 Sx 引脚信号的组合）。导通段比截止段上施加了更大的 RMS 电压。注意，这两个段都具有净零直流电压的波形，但导通段上的 RMS 电压较高，这使得该段导通并且看起来是暗的。

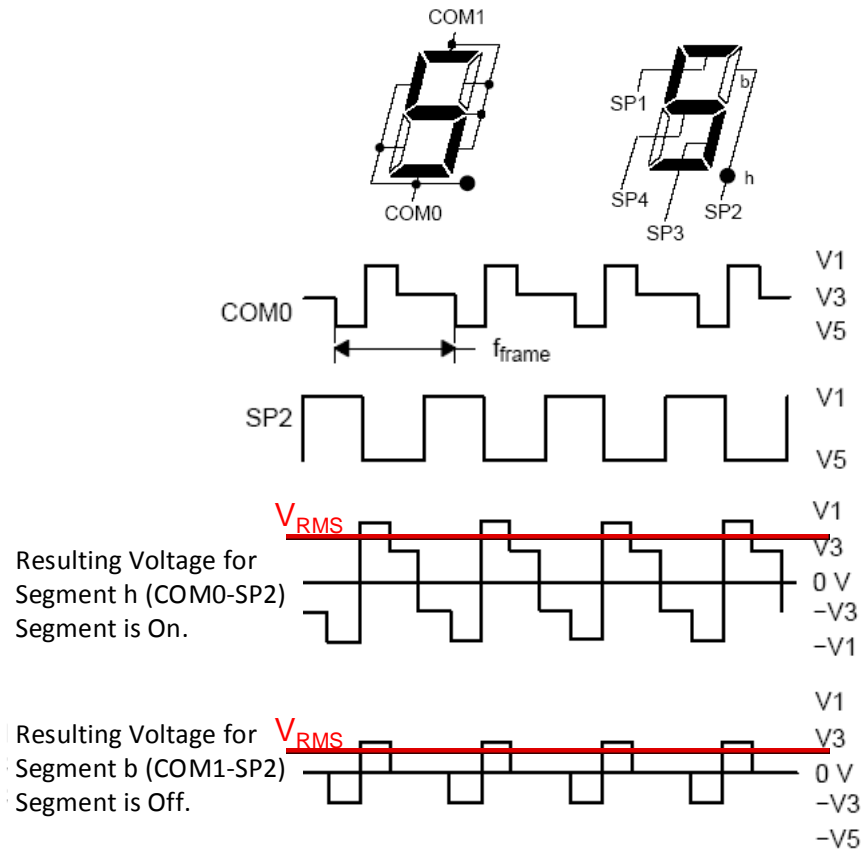


图 2. 示例 LCD 交流波形

4 MSP430 LCD 功能

本节说明各 MSP430 LCD 模块的不同功能。不同的 MSP430 LCD 模块具有不同的功能组合，因此务必要查看具体器件的数据表以查看器件中使用的 LCD 模块以及为 LCD 输出所提供的引脚数。第 2 章将对 MSP430 LCD 模块的产品组合进行说明以帮助用户选择器件。

4.1 多路复用

段式 LCD 使用复用技术来限制控制引脚的数量。显示屏的类型包括静态（不复用）、2 路复用、3 路复用、4 路复用等。- 甚至最高 8 路复用。N 路复用符号表示每个段引脚 Sx 可以驱动显示屏上的 N 个段 - 这同样意味着有 N 个公共 (COMx) 引脚。显示屏上的每个 LCD 段都由一个 COMx 引脚和一个 Sx 引脚组合为该段的液晶提供电势差进行驱动。

利用多路复用技术可实现用有限的引脚控制更大量的段。例如一个 8 路复用 LCD 显示屏，有 8 个 COM 引脚并且每个段 (Sx) 引脚可以驱动 8 个段。因此，使用支持 8 路复用并有 40 个 Sx 引脚 (S0-S39) 的 MSP430 时，这 8 个 (COMx) + 40 个 (Sx) = 48 个引脚可控制 320 个段。

一些支持 8 路复用模式的 MSP430 器件最多可支持 320 段的显示。不过，始终务必要查看具体器件的数据表以确定相应器件所支持的段数，原因是该数值不但受 LCD 模块复用能力的限制，而且还受具体器件在特定的引脚封装下所能提供的 LCD 引脚数的限制。

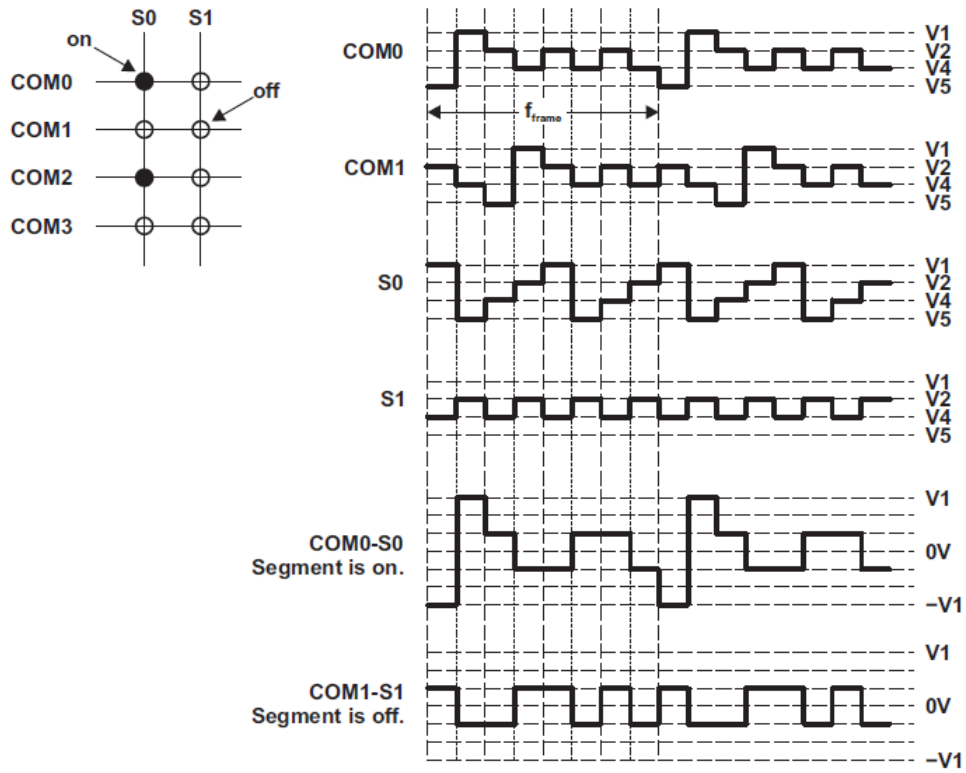


图 3.4 路复用的连接和波形

4.1.1 多路复用实例

图 4 给出了基本的 2 路复用实例。在这种情况下，每个段由 2 个引脚（一个 COMx 引脚和一个 Sx 段引脚）的信号进行控制。如下显示的信号是施加到相应段的电极上的波形，Sx 和 COMx 信号之间的电势差即是施加到此区域液晶上的电压。该电势差是图 4（COM0-S0 和 COM1-S1）中所示的合成波形的电压。

在本示例中，COM0-S0 的波形具有高 RMS 电压，尽管该波形具有净零直流电压，该段仍然导通。COM1-S1 波形的 RMS 电压较低，因此该段截止。虽然这些波形看起来有些复杂，但请记住，它们将由 MSP430 LCD 模块自动生成 - 用户只需要指定 LCD 的基本设置，然后指定哪些段应该导通或者截止。

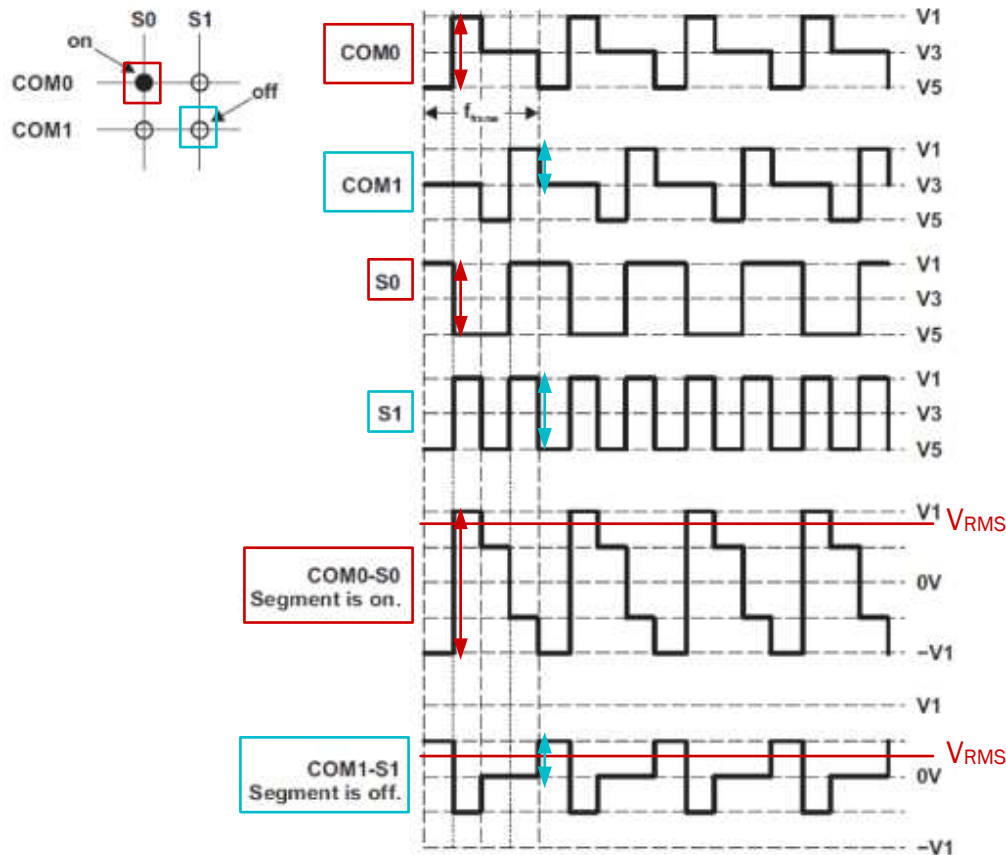


图 4.2 路复用实例

4.2 电荷泵

V_{LCD} 电压设置 V1（波形中最高 LCD 电压）的电平。可以在软件中设置这个电压是来源于 AVCC、内部电荷泵还是外部源。大多数 MSP430 LCD 模块（LCD_A、LCD_B、LCD_C 和 LCD_E）都内置了一个电荷泵 - 仅某些 F4xx 器件上的原始 LCD 模块不具备。

使用电荷泵生成 V_{LCD} 电压的优势有以下几点：1) 它能为 LCD 提供稳定电压使输出至显示屏的电压保持稳定；2) 它使得用户可以设置与 D_{VCC} 无关的不同的 V_{LCD} 电压 - 用户因而能够将 V_{LCD} 设置为适合具体 LCD 显示屏的最佳电压，并且从而即使在系统中的电池电量耗尽时，也能保持良好地屏幕对比度。

内置电荷泵的电压电平可编程以支持不同的段式显示屏 - 支持的最大工作电压取决于要使用的具体 LCD 玻璃的设计。设置不同的 V_{LCD} 可以更改对比度，因此支持用软件配置电压泵的电压电平可实现通过软件控制对比度。例如，使用较低的 V_{LCD} 可获得较低的对比度，但是电流消耗也会降低，所以这是个在最终的设计中需要权衡的问题。

电荷泵需要一个外部电容才能工作。如果在没有电容的情况下打开电荷泵，可能损坏 MSP430 器件。因此，一些较新的 LCD 模块如 LCD_B 和 LCD_C 包含检测电路，可以在没有电容时自动禁用电荷泵，并设置中断标志以将此情况警告给用户软件。注意，LCD_E 模块具有不同的电荷泵电容配置（连接在两个引脚之间而不是直接接地），在没有电容的情况下仍然不会损坏器件（虽然此时的电荷泵工作不正常）。

电荷泵也可以参考外部源。在使用多个 MSP430 MCU 一同控制一个没法使用一个器件进行控制的大段式显示屏时，这种配置很实用。应用手册《使用两个 MSP430 微控制器改善大 LCD 的段线路》(SLAA072) 描述了实现办法。

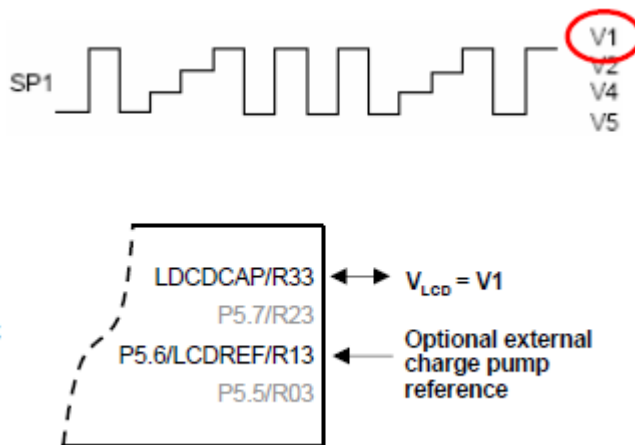


图 5. 电荷泵

4.3 偏置

最高电平 V1 由 V_{LCD} 生成。如 4.2 节所述， V_{LCD} 可以来自外部源或内部电荷泵。要产生 LCD 波形图中余下的电平 V2 至 V5，模块需要能够在 V_{LCD} 部分产生偏置电压。

偏置电压 V2 至 V5 可以从 V_{LCD} 内部或者使用外部电阻网络分出。具体如何选择与 V_{LCD} 的来源毫不相干（可以是任何内部/外部 V_{LCD} 源的组合，或者是内部/外部生成偏置电压）。根据所使用的复用模式以及具体 MSP430 器件，可以提供不同的偏置选项如 1/2 或 1/3 - 请参看具体器件的数据表 and 用户指南。对于 1/2 偏置模式，在波形中使用电平 V1、V3 和 V5 - $V1 = V_{LCD}$ 、 $V3 = 1/2 V_{LCD}$ 和 $V5 = 0$ 。对于 1/3 偏置模式，在波形中使用电平 V1、V2、V4 和 V5 - $V1 = V_{LCD}$ 、 $V2 = 2/3 V_{LCD}$ 、 $V4 = 1/3 V_{LCD}$ 和 $V5 = 0$ 。图 6 显示在其中一个 LCD 模块中可能的内部和外部偏置选项的示例。

内部生成偏置电压较为简单，不需要任何外部元件，仅在模块内部进行分压。不过，外部生成偏置电压的功耗更低。外部偏置需要用户提供外部电阻分压器来生成 V2 至 V5 - 所使用的电阻分压器取决于偏置模式（静态、1/2 偏置或 1/3 偏置，如图 6 所示）。分压器中的电阻应当具有相同的阻值，但阻值规格可取决于设计中所用的具体显示屏。

更改外部电阻值可能影响电流消耗和对比度 - 关于如何平衡这一点以及如何选择分压器电阻的规格，请参见应用手册《使用 MSP430 LCD 外设驱动大屏幕 LCD》(SLAA272)。电阻较大时电阻梯中的电流消耗较低，这有助于降低功耗；不过，如果电阻过大，对比度可能不好或者各段的对比度出现不均匀现象。通常需要在设计中实验不同规格的电阻以在性能与功耗之间找到最佳平衡点。

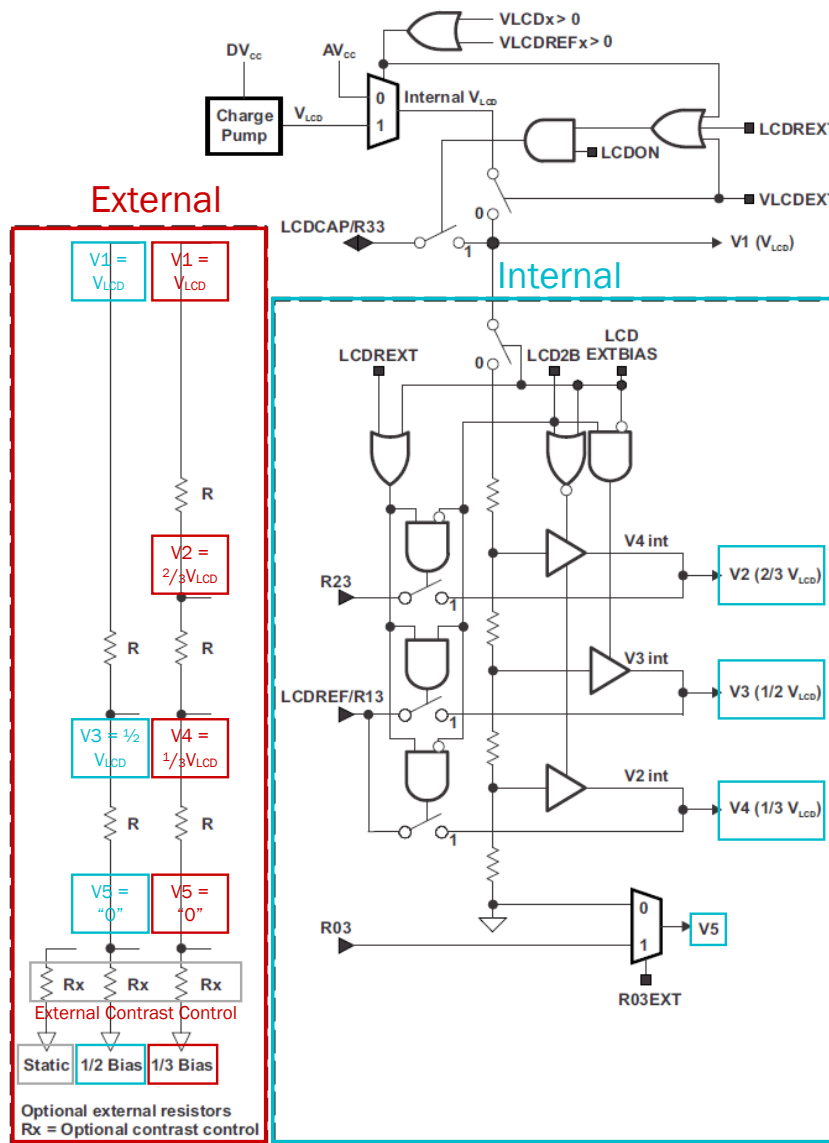


图 6. 偏置配置

4.4 对比度控制

如4.2节中所述，当使用电荷泵时，可通过软件控制显示屏的 V_{LCD} ，从而用户可以在软件中轻松调节对比度。无论是内部还是外部偏置，更改 V_{LCD} 也将调整所有其它 LCD 电压，因为所有其它电压都是由 V_{LCD} 分压得出的。

若使用 R03EXT 位外部提供 V5 电压，则也可以通过修改图 6 中 R03 引脚上的可选电阻 R_x 来调节对比度 - 这将改变电阻分压器低端的电压。若使用外部偏置电阻梯生成偏置电压，则 R 大小的选择也会影响对比度。如果所有段的对比度并不均匀，可能需要减小偏置电阻梯中的电阻值，但同时会增加电流消耗（请参见4.3节有关偏置的说明）。

不同偏置模式和具体使用的 LCD 也会影响对比度。如表 2 所示，对比度可表示为 $V_{RMS,ON}/V_{RMS,OFF}$ ，或者说导通段波形的 RMS 电压除以截止段波形的 RMS 电压。对比度越高，导通段和截止段的外观差异越大。

表 2 说明对比度的好坏取决于显示屏的偏置配置和复用模式 - 这是因为这些设置将影响输出波形的特性。如表中所示，较高的复用率会趋向于较低的对比度，这意味着显示性能与影响对比度的因素关系紧密；这说明较敏感的 LCD 玻璃需要有更合适的阈值或其它能够改善对比度的因素（如较高的 V_{LCD} 电压、较小的偏置电阻或者4.10节中的技术）才能实现所需的 LCD 性能。

为确定适当的 V_{LCD} 以获得较好的对比度，通常使用对比度为 10% 时的阈值电压以及用户指南表中的 $V_{RMS,OFF}/V_{LCD}$ 之比，利用公式 $V_{LCD} = V_{th,10\%}/(V_{RMS,OFF}/V_{LCD})$ 来计算推荐的 V_{LCD} 值。 $V_{th,10\%}$ 是 LCD 显示屏中所用液体的特性，该值随显示屏而变化。制造商提供的显示屏信息通常会列出 10% 对比度时的视觉阈值电压。

一些配置用牺牲对比度的方式来降低所用的最大 LCD 电压 V_{LCD} 。例如，对于一些模块，1/3 偏置可能获得更好的对比度，但是 1/3 偏置模式可能也需要使用较高的 V_{LCD} 。有关具体 LCD 模块和对比度的更多信息，请参见系列用户指南中具体 LCD 模块部分 - 这些用户指南提供有与下表类似的表格，给出相关模块的复用和偏置选项信息（表 2 显示 LCD_B 模块的信息）。

表 2. LCD 电压和偏置对对比度的影响

模式	偏置配置	电压电平	$V_{RMS,OFF}/V_{LCD}$	$V_{RMS,ON}/V_{LCD}$	对比度 $V_{RMS,ON}/V_{RMS,OFF}$
静态	静态	V1, V5	0	1	1/0
2 mux	1/2	V1, V3, V5	0.354	0.791	2.236
2 mux	1/3	V1, V2, V4, V5	0.333	0.745	2.236
3 线多路复用	1/2	V1, V3, V5	0.408	0.707	1.732
3 mux	1/3	V1, V2, V4, V5	0.333	0.638	1.915
4 线多路复用	1/2	V1, V3, V5	0.433	0.661	1.528
4 mux	1/3	V1, V2, V4, V5	0.333	0.577	1.732

4.5 时序

大多数 MSP430 LCD 模块 (LCD_A、LCD_B、LCD_C 和 LCD_E) 内置了时序生成功能，因而无需使用任何定时器模块 - 只有一些 F4xx 器件上的原始 LCD 模块不具备该功能，从而需要使用“基本定时器”模块来生成时序。

LCD 模块由一个可选的时钟信号源提供信号，所选时钟可以在模块内进一步进行调整和分频以获得 f_{LCD} 所需的频率。 f_{LCD} 频率通常为较低 (<1 kHz)，所以通常模块的时序由低频率的 ACLK、XT1 或者 VLOCLK 提供 - 即便在一些最低的低功耗模式下 (LPM3 和 LPM3.5) 也会提供这些时钟。 f_{LCD} 是为公共 COMx 和段 Sx 信号生成时序的频率。所需的 f_{LCD} 可以使用公式 1 计算得出。

$$f_{LCD} = 2 \times MUX \times f_{FRAME} \quad (1)$$

f_{FRAME} 是取自 LCD 数据表的帧频率。显示屏通常具有多个允许的帧频率可供用户在选择 f_{LCD} 时进行选择。使用较低的频率消耗的电流更少，但是使用较高的频率将使显示器的闪烁更少。用户必须在性能和电流消耗之间进行平衡，使用不同的 f_{LCD} 频率进行实验来确定，可实现以最低的电流消耗获得可接受的 LCD 显示效果时的频率设置。

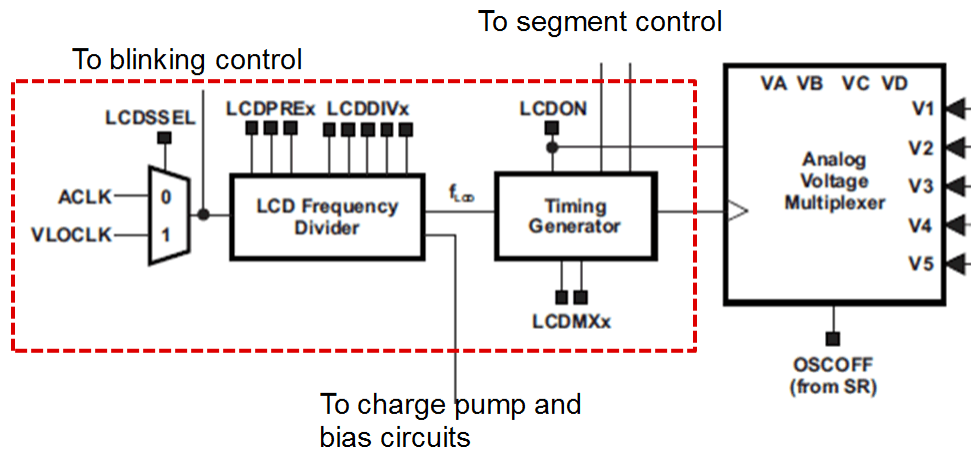


图 7. 时序生成

4.6 存储器映射

用户软件通过使用 LCD 的存储寄存器来选择要导通或截止的段。每一位代表一个连接了一对 COMx 和 Sx 引脚的 LCD 段。行 (或字节) 对应 Sx 引脚，列 (或者字节中的每一位) 对应 COMx 引脚。在 2 路复用至 4 路复用模式下，每一行的高四位和低四位对应不同的 Sx 引脚 - 由于最多仅 4 根 COMx 线，最多仅需要字节中的 4 位，所以两个 Sx 引脚可以通过同一字节设置。在 5 路复用至 8 路复用模式下，由于 COMx 线多于 4 根，所以需要使用整个行 (字节) 来设置各段的 Sx 引脚。

图 8 给出了 4 路复用模式的存储器配置示例。示例中的 S38 和 S39 段引脚对应 LCD 内存偏移地址 0xA4 字节中的低四位和高四位。要控制连接 COM0 + S38 或 COM0 + S39 的段，软件将高亮显示的位设为 1 或者 0 以表示所需的 LCD 段状态为“导通”或“截止”。

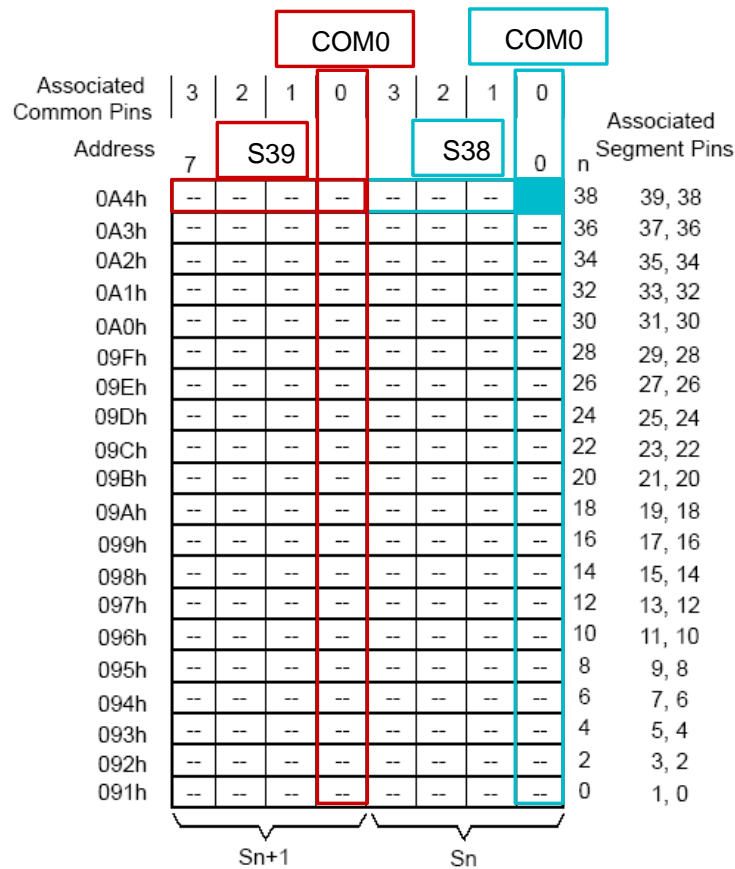


图 8. LCD 存储映射示例

4.7 闪烁

大多数 MSP430 模块支持多种闪烁方式。或是整个屏幕闪烁（LCD 和 LCD_A），或是单个段闪烁（LCD_B、LCD_C 和 LCD_E）。对于 F4xx 器件的原始 LCD 和 LCD_A 模块，可以通过在软件中设置或者清除 LCDSON 位手动实现全屏闪烁。

对于既支持全屏闪烁又支持单独段闪烁的器件（LCD_B、LCD_C 和 LCD_E），可实现以特定频率自动闪烁。闪烁频率可配置，但必须低于帧频率。

当使用单独段闪烁时，可通过闪烁存储器来控制段是否闪烁。闪烁存储器的结构与 4.6 节所述的 LCD 存储器相似，如图 8 所示。闪烁存储器可以用作第二显示存储器 - LCDDISP 位用于控制显示屏当前要使用的存储器。也可使用其中一种闪烁模式实现在这两个显示存储器之间自动切换。

对于支持单独段闪烁的模块，此功能仅在特定复用模式下提供，其它模式下只支持全屏闪烁 - 请查看具体 MSP430 器件的数据表 and 用户指南了解详细信息。

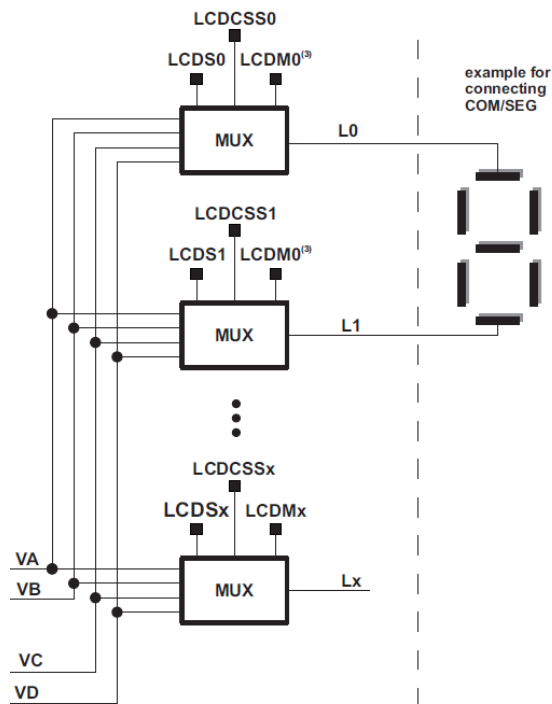


图 10. LCD_E 灵活 COM 和 SEG 配置

4.9 超低功耗特性

MSP430 LCD 模块的主要特性是功耗超低。除了前述章节讨论过的一些低功耗选项（例如，可调节电荷泵电平和外部偏置选项）外，电荷泵也可以仅在模块总体运行的一小部分时间打开。它以低占空比运行，仅在 LCD 总工作时间的一小部分时间中出现峰值电流，从而有助于 LCD 将总平均电流维持在很低的水平。

可以在所用具体器件的数据表中找到电荷泵峰值电流。通常在数据表中还规定了在 C_{LCD} 电荷泵电容放电完毕后的电容充电时间，这有助于确定 LCD 模块的平均电流 - 最坏的情况在 C_{LCD} 放电完成后，电荷泵达到峰值电流 $I_{CC,Peak,CP}$ 并持续 $t_{LCD,CP,on}$ 时间。模块在其余时间处于低电流状态。另外，使用低泄漏电容作为 C_{LCD} 有助于使电荷泵以更低的占空比运行，从而也有助于降低功耗。

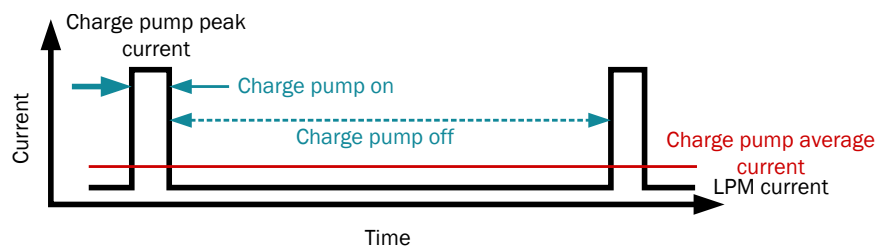


图 11. 低电荷泵占空比

集成 LCD_C 或 LCD_E 的 MSP430 器件也具有相应设置来使用低功耗版本的 LCD 波形。低功耗版本的波形将电压序列重新排列，使得特定时间槽组合在一起。这使得每个引脚的开关事件更少并且流耗更低。

图 12 给出了 8 路复用模式下正常版本和低功耗版本波形的示例。

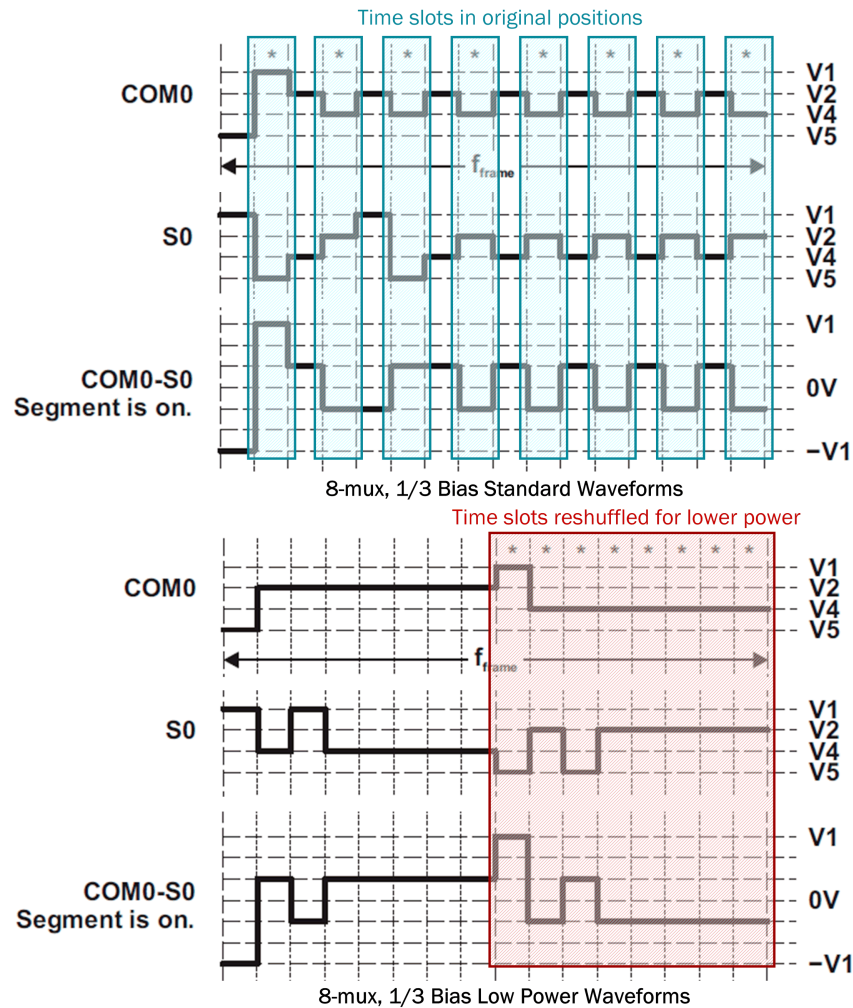


图 12. 低功耗波形示例

LCD_E 模块是目前 MSP430 产品组合中功耗最低的 LCD 模块，同时也远低于其它 MSP430 LCD 器件的功耗。该模块的一个重要特性是，它可以在低至 LPM3.5 模式下继续工作并保持 LCD 开启，这使得超低功耗达到一个新的水平，LCD 应用也因此可以拓宽到电量十分有限的情况。有关 LCD 流耗和 LPM3.5 模式的详细信息，请参见具体器件的数据表和用户指南。

4.10 驱动大 LCD

大 LCD 面板消耗更多的电流 - 每个段都像一个可以不断充放电的电容，因此大显示屏（具有较大的段）的电容更大，这意味着每个显示周期需要更多的电荷。驱动大 LCD 屏幕时，保持良好的对比度也更加困难。对于使用 MSP430 LCD 模块的大尺寸 LCD 显示屏，可使用一些硬件技术提高 LCD 的性能和对比度。这些技术包括向偏置电阻网络中添加电容以减少纹波或者降低电阻梯的阻值（以获得更大的电流）。有关这些技术的详细讨论，请参见应用手册《使用 MSP430 的 LCD 外设驱动大 LCD》(SLAA272)。

5 LCD 布线和软件考量

选择正确的 LCD 并谨慎选择连接至显示屏具体引脚的 MSP430 引脚对于代码的易用性和代码的效率非常重要。这关乎到显示屏如何将同一个段引脚复用至不同区域，以及显示屏显示的内容（例如，字母字符或者数字）。在决定布线方式时，考虑不同复用模式下的 MSP430 LCD 存储器结构还有助于确保软件的使用既简单又高效。

5.1 LCD 布线提示

根据所使用的复用模式，在屏幕上显示整个数字或字符可能要占用多个 Sx 引脚。哪些显示区域一起复用引脚取决于所用的 LCD 玻璃以及这些段与驱动引脚之间的映射方式。选择正确的 LCD 显示屏可以使软件更加易用。例如，如果显示屏将 Sx 引脚映射到段后，只要使用一或两个 Sx 引脚便可显示任何数字，这样就能简化代码的编写工作。可以在相应 LCD 的数据表中找到引脚至 LCD 段之间的映射关系。

图 13 给出了 MSP-EXP430FR4133 Launchpad 开发套件上 LCD 玻璃（一个 4 路复用显示屏）的数据表中的一些信息。除简单的数字外，该显示屏还可以显示字母数字字符。查看显示屏数据表中的引脚映射，可以看出要用来显示数字 0-9 的段仅需要两个 Sx 引脚 - LCD 的引脚 1 和 2。为显示字母字符，则需要使用 4 个段引脚。

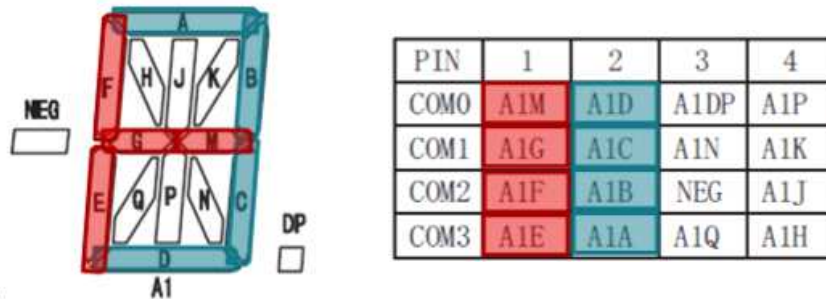


图 13. 4 路复用显示屏的数据表示例

除了 LCD 玻璃本身的映射之外，谨慎选择 MSP430 上用于连接到 LCD 玻璃上相应 LCD 段引脚的 Sx 段引脚，也将在很大程度上影响布板与软件编写。

5.1.1 硬件驱动的布线

在硬件驱动布线的方法中，引脚或许只能连接到 **MSP430** 上最近的 LCD 功能引脚以最大程度减少布线交叉并尝试布板在同一层上。不过，这样得到的最终布局可能导致引脚散乱地映射到 **MSP430** LCD 存储器，从而在编写代码时引发更多的软件工作和开销。

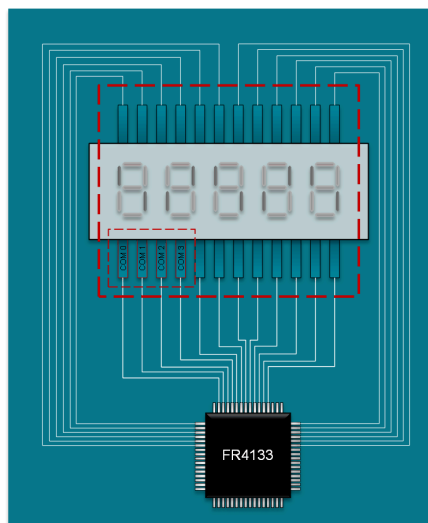


图 14. 在同一层上以总线形式组合 LCD 线路的布线示例

5.1.2 软件驱动的布线

若使用软件驱动法进行引脚选择和布线，应该选择将 LCD 显示屏上的 LCD 段引脚连接至 MSP430 MCU 上映射到 LCD 存储器相邻区域的 LCD Sx 引脚组。这样，通过向存储器一次性写入一个字节或字，MSP430 即可完成设置要用来显示数字/字母所需的全部段。例如，对于图 13 中的 4 路复用显示屏，使用 2 个引脚控制所有显示数字 0-9 的段，使用 4 个引脚控制显示字母数字字符的段。在 4 路复用模式下，MSP430 LCD 存储器的每个字节控制 2 个 Sx 引脚。因此，在小心连接 MSP430 与此 LCD 屏幕后，通过一个字节访问（一次写 2 个引脚）即可设置一个完整数字，通过一个字访问（一次写 4 个引脚）即可设置一个完整字母。图 15 给出了一个示例，说明如何在同一 LCDMx 存储寄存器内选择 MSP430 Sx 引脚，以便可通过一个字节访问设置两个 Sx 引脚所控制的全部段。此外，务必确保显示每个数字的相同段在字节中分配了相同的顺序并且在存储器中以相同的格式排列 - 这将确保无论要设置哪个显示数字，都可以调用相同的函数，从而能够极大地节省软件开销。

不过针对具体应用，这些连接的布线可能更为复杂，或者是需要多层板。在集成 LCD_E 模块的器件上，任何引脚都可以用作 COM 引脚或段引脚以使布板更加简单，这在一定程度上可以缓解此问题。

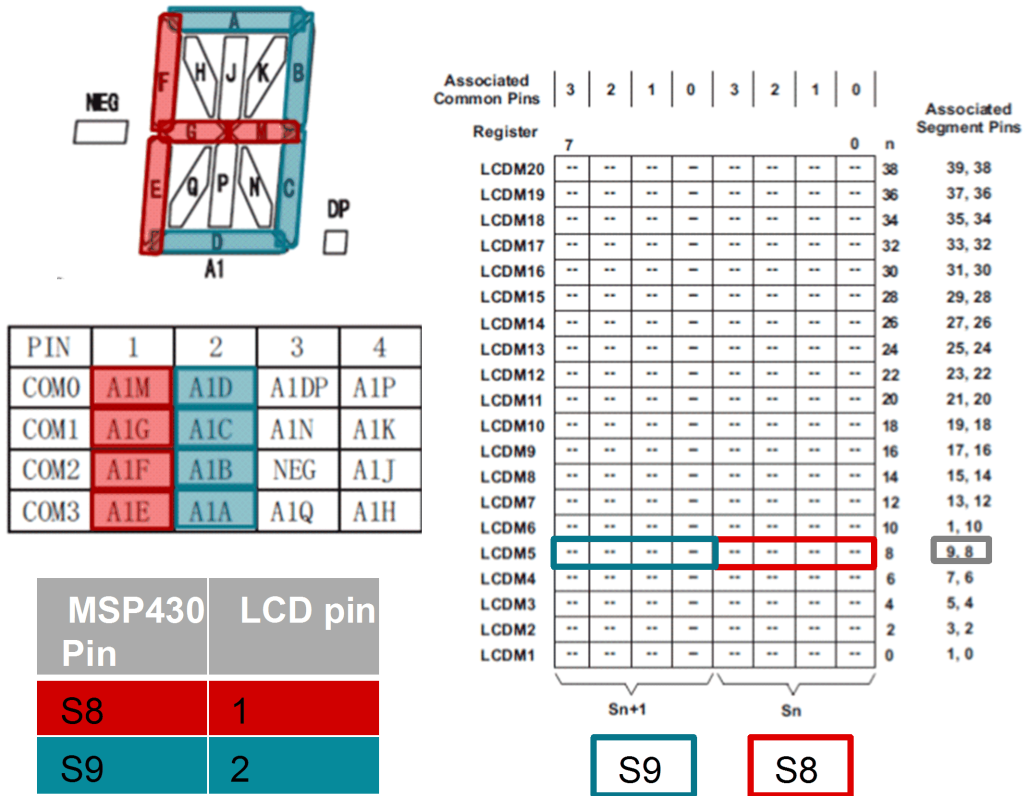


图 15. 软件驱动布线的引脚选择示例

5.1.3 通用布线规则

LCD 信号线将持续开关以保持显示屏上的画面，因此应该远离任何噪声敏感线路（如外部晶振连接）。可借助保护环来屏蔽噪声敏感线路（如晶振连接或 ADC 输入），使其免受噪声耦合影响；在 LCD 走线和保护走线下方使用接地层也可以实现屏蔽。

一个良好的做法是将所有的 LCD 信号走线（段线路和公共线路）象数据总线那样布到一起。另外，使 LCD 布线保持在同一层，从而 LCD 走线不会从潜在的敏感走线上方或下方通过，这样也会有所帮助。我们也建议用户使用短走线使 LCDCAP 引脚上的电荷泵电容尽可能靠近 MCU。TI 使用 LCD 显示屏的一些参考设计（如使用 2 个 LC 传感器的燃气表或水表的参考设计 [TIDM-LC-WATERMTR](#)）体现了这些良好的布线原则。

图 16 给出了部分水表设计，其中显示了 LCD 连接。注意电路板上方 LCD 信号的组合方式，图中不是在晶体振荡器 X1 和 X2 的下方走线，而是围绕它们走线以防止噪声干扰晶振。晶振电路也包括自身的接地层，以进一步屏蔽来自 LCD 和其它源的噪声。

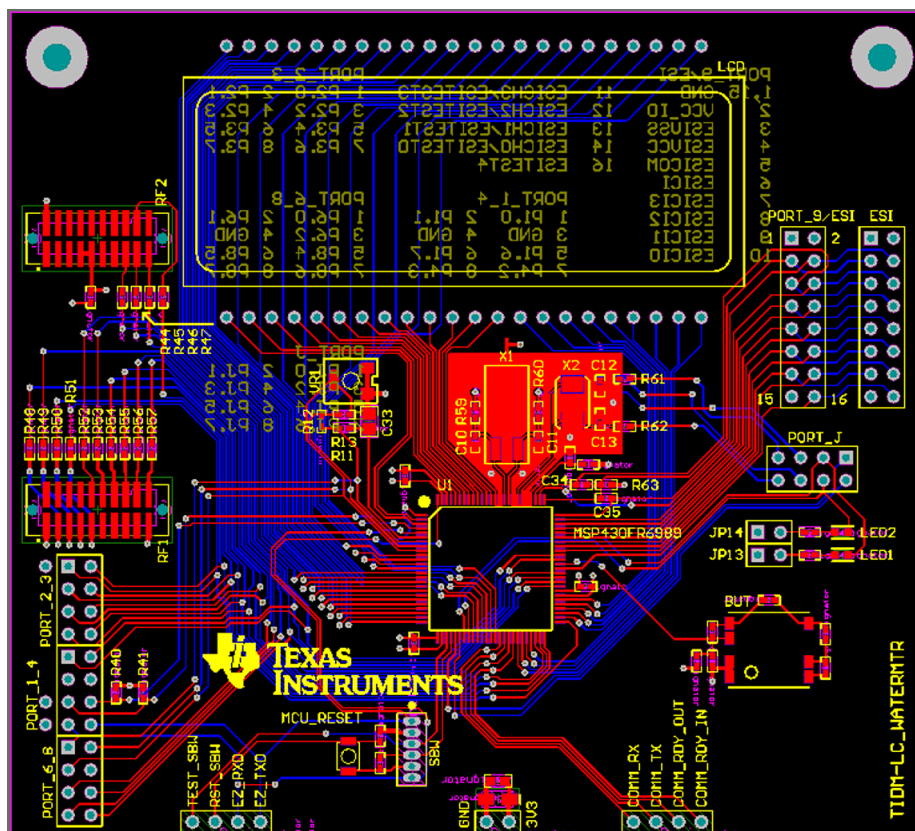
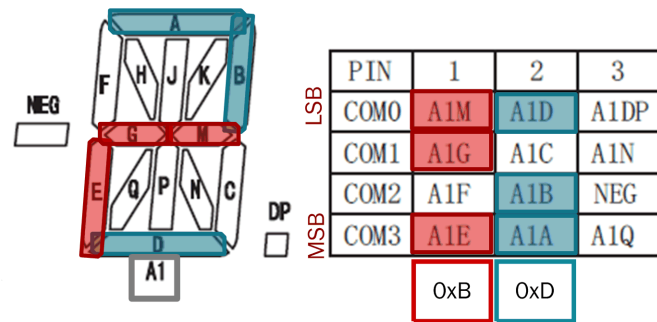


图 16. 显示 LCD 布线的部分 TIDM-LC-WATERMTR 设计

5.2 LCD 软件提示

编写 LCD 驱动程序常令人大伤脑筋，因为软件需要考虑许多的硬件因素。若不能把握总体框架又没有数据表方便随时查阅，则所用的 LCD 玻璃及其布线和属性，显示屏的 LCD 引脚与 MSP430 MCU 的 LCD 引脚之间的连接选择，以及微控制器将引脚映射到显示屏存储器的方式，这些因素交织在一起会使代码晦涩难懂。本节将给出一些提示，以帮助用户做到使 LCD 驱动软件更加易用和易懂，以及编写高效的 LCD 代码。为方便比较，图 17 说明不使用后续几节中的软件编程提示，只使用普通的寄存器访问方法如何在显示屏上显示数字“2”。请将此与后续几节给出的图示和方法进行比较。



Register	7	6	5	4	3	2	1	0	n	Associated Common Pins	Associated Segment Pins
LCDM20	--	--	--	--	--	--	--	--	38	39, 38	
LCDM19	--	--	--	--	--	--	--	--	36	37, 36	
LCDM18	--	--	--	--	--	--	--	--	34	35, 34	
LCDM17	--	--	--	--	--	--	--	--	32	33, 32	
LCDM16	--	--	--	--	--	--	--	--	30	31, 30	
LCDM15	--	--	--	--	--	--	--	--	28	29, 28	
LCDM14	--	--	--	--	--	--	--	--	26	27, 26	
LCDM13	--	--	--	--	--	--	--	--	24	25, 24	
LCDM12	--	--	--	--	--	--	--	--	22	23, 22	
LCDM11	--	--	--	--	--	--	--	--	20	21, 20	
LCDM10	--	--	--	--	--	--	--	--	18	19, 18	
LCDM9	--	--	--	--	--	--	--	--	16	17, 16	
LCDM8	--	--	0xD	--	--	0xB	--	--	14	15, 14	
LCDM7	--	--	--	--	--	--	--	--	12	13, 12	
LCDM6	--	--	--	--	--	--	--	--	10	1, 10	
LCDM5	--	--	--	--	--	--	--	--	8	9, 8	
LCDM4	--	--	--	--	--	--	--	--	6	7, 6	
LCDM3	--	--	--	--	--	--	--	--	4	5, 4	
LCDM2	--	--	--	--	--	--	--	--	2	3, 2	
LCDM1	--	--	--	--	--	--	--	--	0	1, 0	

S9 S8

LCDM5 = 0xDB;

图 17. 使用 LCD 存储器显示数字“2”的示例（未使用特殊软件技术）

5.2.1 创建查找表

创建包含通用显示数据（如数字、字符或特殊符号）的查找表可以使代码更加易懂。例如，如果在 LCD 上显示数字，则创建一个查找表包含要写入 LCD 存储寄存器的值以显示数字 0-9。在以下代码段使用查找表，显示数字 2 的写入操作如下：`LCDM5 = digit[2];`

```
//lookup table for digits on MSP-EXP430FR4133 segmented LCD
const char digit[10] = {
    0xFC, /* "0" */
    0x60, /* "1" */
    0xDB, /* "2" */
    0xF3, /* "3" */
    0x67, /* "4" */
    0xB7, /* "5" */
    0xBF, /* "6" */
    0xE4, /* "7" */
    0xFF, /* "8" */
    0xF7  /* "9" */
};
```

```
LCDM5 = digit[2]; //write a '2' on the display
```

5.2.2 使用 #defines

由于 MSP430 MCU 上的 LCD 存储器映射到特定的 MSP430 LCD 引脚，这些引脚又连接到 LCD 显示屏上不同的引脚，要知道在代码中写入哪个 LCD 存储器可以在显示屏的特定位置显示特定字符就会很困难。要解决此问题，可为 LCD 创建 #defines，从而通过键入要设置的具体 LCD 显示引脚即可参考正确的 LCD 存储器。例如，在图 18 中，根据板上的引脚连接，使用 LCDM5 寄存器设置 LCD 数据表上 A1 位置的全部数字。如果使用 `#define A1 LCDM5`，现在只需要写入代码 `A1 = digit[2];` 就能实现将数字 2 写入到显示屏的 A1 位置。这使得代码的编写和理解更加容易。

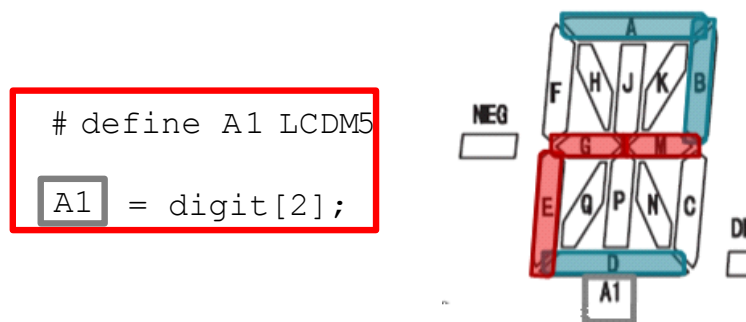


图 18. 使用 #defines 提高 LCD 代码可读性

5.2.3 高效清除 LCD 存储器

LCD_B、LCD_C 和 LCD_E 模块支持使用单个位来清除 LCD 存储器。可以使用单个指令设置这些模块中的 LCDCLRM 位来清除整个 LCD 存储器 - 在该位置位后，所有 LCD 显示存储寄存器将在下一帧边界被清除。在存储寄存器被清除之后，LCDCLRM 复位，因此可以轮询该位以查看清除完成的时间。LCDCLRBM 以相同方式实现相同的功能，不过它清除的是闪烁存储寄存器。

该清除功能可有效清除整个屏幕和所有存储寄存器 - 这对于准备更新整个屏幕的情况很有效，因为在这种情况下代码只需要对新显示数据将使用的存储寄存器执行写入（再无需手动清除所有其它未使用段的寄存器）。

5.2.4 使用双显示存储器双重缓冲显示缓冲器

如 4.7 节所述，在支持单独段闪烁的 LCD 模块（LCD_B、LCD_C、LCD_E）中，若没有选择闪烁模式，闪烁存储器可以作为第二显示存储器。要选择当前要显示的存储器（LCD 存储器或者闪烁存储器），只需将 LCDDISP 设置为 0 或者 1。此功能的好处是可用来持续更新所有的 LCD 段，以在屏幕上显示一条新消息或图像。随着时间的迁移，可以对当前未使用的显示存储器进行更改而不影响当前的显示输出 - 在整个存储器填充了所需数据后，只需通过切换 LCDDISP 位即可立即更换显示画面。

使用此方法，可以使用较慢的 MCLK（为了满足低峰值流耗要求），或者在填充该显示缓冲器期间 CPU 可以忙于其它任务，而不会在显示屏上显示任何不完整的图像。

典型流程如下：

1. 使用所需数据填充当前未显示的显示存储器
2. 切换 LCDDISP 位来改变要显示的存储器
3. 回步骤 1 处理下一个图像

双显示存储器可实现的另一项功能是能够使硬件在两个显示存储器之间自动进行切换 - 通过将闪烁模式设置为 LCDBLKMODx = 3 来实现。在该模式下，LCD 以所配置的闪烁频率在两个存储器之间切换。对于无法在屏幕上完整显示的长字符串、文本或信息，该模式非常实用；可以在每个存储器中装载部分字符串，然后设置该模式来实现自动在这两个存储器之间切换而无需软件干预。

例如，在一块仅可以显示 6 个字母字符的显示屏上，消息“Hello World”可以通过以下方法来显示：装载 LCD 存储寄存器来显示“Hello”并装载 LCD 闪烁存储寄存器来显示“World”，设置 LCDBLKMODx = 3，并将闪烁频率配置为较慢的频率，例如 1 Hz，以方便用户阅读该消息。在此情况下，不使用任何额外的软件干预，显示屏即可连续显示“Hello”1 秒然后显示“World”1 秒。

5.2.5 高效的二进制至 BCD 转换

使用 LCD 时，通常需要将十进制/二进制数转换为 BCD 码，这些数才能实际在 LCD 上以数字形式显示。这通常会涉及以 10 为除数的运算和相关的模运算，占用 CPU 资源较多。然而，可以使用每个 MSP430 CPU 内置的 BCD 指令来大大降低 BCD 转换所带来的硬件负担，从而可实现更低的功耗和更快的代码执行速度。另一方面，象 RTC 这样的应用，在软件中始终保持数字为 BCD 格式将会是一种优势，因此可以不需要执行很占用资源的 BCD 转换。可以通过调用 C 编译器内部函数 `__bcd_add_short()` 和 `__bcd_add_long()` 访问 CPU 的 BCD 处理指令。

```

// This function implements an efficient decimal to binary conversion.
// Note that a potential BCD overflow is not handled. In case this
// is needed, the function's return value as well as the data type
// of "Output" need to be changed from "unsigned int" to
// "unsigned long" and the intrinsics to __bcd_add_long(...).
unsigned int Dec2BCD(unsigned int Value)
{
    unsigned int i;
    unsigned int Output;

    for (i = 16, Output = 0; i; i--) // BCD Conversion, 16-Bit
    {
        Output = __bcd_add_short(Output, Output);
        if (Value & 0x8000)
            Output = __bcd_add_short(Output, 1);
        Value <<= 1;
    }
    return Output;
}
    
```

有些器件上的 RTC_A、RTC_B 和 RTC_C 模块包括可选择的 BCD 格式，用于以 BCD 格式而不是二进制（十六进制）格式存储秒、分、小时、日、月和年的日历模式信息。当使用 LCD 模块显示时钟和日历信息时，使 RTC 以 BCD 模式运行会很有效，这样便无需执行转换以确定要在 LCD 显示屏上显示的数字，因此不会产生额外的开销。RTC_B 和 RTC_C 模块另外包含一个 BIN2BCD 寄存器，可用于在硬件上将 12 位二进制数转换为 16 位 BCD 数。这也可以节省软件开销，因为只需要将二进制数写入该寄存器，然后就可以 BCD 格式读回。这可以用来高效地转换任何二进制数以在 LCD 上显示，而不仅仅是 RTC 日历信息。

6 不包含 LCD 模块的器件

许多 MSP430 器件没有内置段式 LCD 驱动器。根据具体应用，可能有必要使用不包含此特性的 MSP430 MCU，但仍然需要 LCD 显示功能。在这种情况下，通常可使用有内置 LCD 控制器或外部控制器芯片的 LCD，MSP430 通过串行通信接口（例如 SPI 或 I²C）对其进行控制。在一些非常简单的小显示屏应用中，也可以通过对 LCD 信号的 Bit-Bang 处理来实现 1/2 偏置显示。

6.1 Bit-Bang 式 LCD

应用手册《基于 MSP430 MCU 的软件 LCD 玻璃驱动器》(SLAA516)提供了使用软件在普通 GPIO 引脚生成 1/2 偏置 LCD 波形的示例。这可以在需要驱动非常简单的小 LCD 显示屏，但没有内置的 LCD 驱动器时发挥作用。

6.1.1 Bit-Bang 式 LCD 的权衡因素

使用此方法的 1/2 偏置将通过使用电阻对和设置引脚作为输入以生成 $V_{CC}/2$ 的状态来实现。这种方法比使用 LCD 模块驱动显示屏更消耗电流，因为 GPIO 在保持在开关点附近时会消耗更多的电流（这就是浮接引脚会消耗过多电流的原因）- 使用内置的 LCD 模块功能，LCD 引脚被设计和配置为模拟功能，所以不会引发这种损耗。

另外，信号是软件使用定时器模块生成帧时序手动进行设置的。在应用手册的软件示例中，通过 GPIO 驱动 4 路复用显示屏。由于 LCD 信号不能向段施加 DC 电平，GPIO 必须在帧的每一部分进行切换。因此在示例中，该定时器必须在每一帧唤醒器件 8 次以设置 GPIO - 因为是 4 路复用显示屏，所以有 4 个时隙，但是器件必须在每个时隙唤醒两次以切换引脚，确保不会跨时隙施加 DC 电压。器件必须每帧执行此操作 8 次才能使图像保持在显示屏上显示，即使图像没有发生变化也如此。这意味着此方法比使用 LCD 模块需要更多的软件开销，因为使用 LCD 模块时保持画面显示不需要 CPU 干预，仅当显示画面有变化时需要使用软件。额外的软件开销会影响系统的整体吞吐量，阻止或延迟系统中的其它中断，并且还意味着器件必须更长时间处于唤醒状态从而导致更高的流耗。

因此，应当在充分考虑了这些优缺点之后才使用此方法 - 一些应用较简单并且使用此方法便足以发挥功能，但对于其它应用，这种方法的计算太过密集、功耗过高或者无法支持更复杂的显示。

6.2 内置驱动器和串行接口的显示屏

一些 LCD 显示屏具有内置驱动器或者可以与显示屏配对工作的外部驱动芯片。许多点阵 LCD 或电子纸显示屏便具有这样的内置驱动器。对于这些显示屏，通常由驱动芯片处理所有的 LCD 波形生成，主器件通过如 I²C 或者 SPI 等串行接口使用命令只控制显示屏的设置和画面内容。带有 USCI 或 eUSCI 模块的 MSP430 微控制器可以轻松控制这些类型的显示屏。不过，一些显示驱动器不具有回读功能，因此根据应用所需的显示功能，MSP430 可能需要将当前画面内容存储在专门留出的 RAM 或者 FRAM 中以供程序读/写。如果有这项要求，在选择器件时务必记住这一点，以确保器件拥有足够的存储器。

Sharp LCD BoosterPack ([430BOOST-SHARP96](#)) 便是一款内置有 LCD 驱动器的点阵液晶显示屏。MSP430Ware 包括 [MSP430-GRLIB](#) 库，该库可用来实现现在各种点阵显示屏（包括 Sharp LCD Boosterpack）上显示图形。它也可以作为开发其它点阵显示屏驱动器的框架。

7 其它资源

1. 《MSP430F4xx 系列用户指南》([SLAU056](#))
2. 《MSP430F5xx 和 MSP430F6xx 系列用户指南》([SLAU208](#))
3. 《MSP430FR5xx 和 MSP430FR6xx 系列用户指南》([SLAU367](#))
4. 《MSP430FR4xx 和 MSP430FR2xx 系列用户指南》([SLAU445](#))
5. MSP-EXP430FR4133 Launchpad ([MSP-EXP430FR4133](#))
6. 开箱即用软件 ([SLAC682](#))
7. 《使用 MSP430 的 LCD 外设驱动大 LCD》([SLAA272](#))
8. 《使用两个 MSP430 微控制器改善大 LCD 的段线路》([SLAA072](#))
9. 《基于 MSP430 的软件 LCD 玻璃驱动器》([SLAA516](#))
10. Sharp LCD Boosterpack ([430BOOST-SHARP96](#))
11. [MSP430Ware](#)
12. [MSP430-GRLIB](#)

重要声明

德州仪器(TI) 及其下属子公司有权根据 JESD46 最新标准, 对所提供的产品和服务进行更正、修改、增强、改进或其它更改, 并有权根据 JESD48 最新标准中止提供任何产品和服务。客户在下订单前应获取最新的相关信息, 并验证这些信息是否完整且是最新的。所有产品的销售都遵循在订单确认时所提供的TI 销售条款与条件。

TI 保证其所销售的组件的性能符合产品销售时 TI 半导体产品销售条件与条款的适用规范。仅在 TI 保证的范围内, 且 TI 认为有必要时才会使用测试或其它质量控制技术。除非适用法律做出了硬性规定, 否则没有必要对每种组件的所有参数进行测试。

TI 对应用帮助或客户产品设计不承担任何义务。客户应对其使用 TI 组件的产品和应用自行负责。为尽量减小与客户产品和应用相关的风险, 客户应提供充分的设计与操作安全措施。

TI 不对任何 TI 专利权、版权、屏蔽作品权或其它与使用了 TI 组件或服务的组合设备、机器或流程相关的 TI 知识产权中授予的直接或间接权利作出任何保证或解释。TI 所发布的与第三方产品或服务有关的信息, 不能构成从 TI 获得使用这些产品或服务的许可、授权、或认可。使用此类信息可能需要获得第三方的专利权或其它知识产权方面的许可, 或是 TI 的专利权或其它知识产权方面的许可。

对于 TI 的产品手册或数据表中 TI 信息的重要部分, 仅在没有对内容进行任何篡改且带有相关授权、条件、限制和声明的情况下才允许进行复制。TI 对此类篡改过的文件不承担任何责任或义务。复制第三方的信息可能需要服从额外的限制条件。

在转售 TI 组件或服务时, 如果对该组件或服务参数的陈述与 TI 标明的参数相比存在差异或虚假成分, 则会失去相关 TI 组件或服务的所有明示或暗示授权, 且这是不正当的、欺诈性商业行为。TI 对任何此类虚假陈述均不承担任何责任或义务。

客户认可并同意, 尽管任何应用相关信息或支持仍可能由 TI 提供, 但他们将独自负责满足与其产品及其应用中使用 TI 产品相关的所有法律、法规和安全相关要求。客户声明并同意, 他们具备制定与实施安全措施所需的全部专业技术和知识, 可预见故障的危险后果、监测故障及其后果、降低有可能造成人身伤害的故障的发生机率并采取适当的补救措施。客户将全额赔偿因在此类安全关键应用中使用任何 TI 组件而对 TI 及其代理造成的任何损失。

在某些场合中, 为了推进安全相关应用有可能对 TI 组件进行特别的促销。TI 的目标是利用此类组件帮助客户设计和创立其特有的可满足适用的功能安全性标准和要求的终端产品解决方案。尽管如此, 此类组件仍然服从这些条款。

TI 组件未获得用于 FDA Class III (或类似的生命攸关医疗设备) 的授权许可, 除非各方授权官员已经达成了专门管控此类使用的特别协议。

只有那些 TI 特别注明属于军用等级或“增强型塑料”的 TI 组件才是设计或专门用于军事/航空应用或环境的。购买者认可并同意, 对并非指定面向军事或航空航天用途的 TI 组件进行军事或航空航天方面的应用, 其风险由客户单独承担, 并且由客户独自负责满足与此类使用相关的所有法律和法规要求。

TI 已明确指定符合 ISO/TS16949 要求的产品, 这些产品主要用于汽车。在任何情况下, 因使用非指定产品而无法达到 ISO/TS16949 要求, TI 不承担任何责任。

	产品		应用
数字音频	www.ti.com.cn/audio	通信与电信	www.ti.com.cn/telecom
放大器和线性器件	www.ti.com.cn/amplifiers	计算机及周边	www.ti.com.cn/computer
数据转换器	www.ti.com.cn/dataconverters	消费电子	www.ti.com.cn/consumer-apps
DLP® 产品	www.dlp.com	能源	www.ti.com.cn/energy
DSP - 数字信号处理器	www.ti.com.cn/dsp	工业应用	www.ti.com.cn/industrial
时钟和计时器	www.ti.com.cn/clockandtimers	医疗电子	www.ti.com.cn/medical
接口	www.ti.com.cn/interface	安防应用	www.ti.com.cn/security
逻辑	www.ti.com.cn/logic	汽车电子	www.ti.com.cn/automotive
电源管理	www.ti.com.cn/power	视频和影像	www.ti.com.cn/video
微控制器 (MCU)	www.ti.com.cn/microcontrollers		
RFID 系统	www.ti.com.cn/rfidsys		
OMAP应用处理器	www.ti.com/omap		
无线连通性	www.ti.com.cn/wirelessconnectivity	德州仪器在线技术支持社区	www.deyisupport.com

邮寄地址: 上海市浦东新区世纪大道1568号, 中建大厦32楼邮政编码: 200122
Copyright © 2015, 德州仪器半导体技术(上海)有限公司

重要声明

德州仪器(TI) 及其下属子公司有权根据 JESD46 最新标准, 对所提供的产品和服务进行更正、修改、增强、改进或其它更改, 并有权根据 JESD48 最新标准中止提供任何产品和服务。客户在下订单前应获取最新的相关信息, 并验证这些信息是否完整且是最新的。所有产品的销售都遵循在订单确认时所提供的TI 销售条款与条件。

TI 保证其所销售的组件的性能符合产品销售时 TI 半导体产品销售条件与条款的适用规范。仅在 TI 保证的范围内, 且 TI 认为有必要时才会使用测试或其它质量控制技术。除非适用法律做出了硬性规定, 否则没有必要对每种组件的所有参数进行测试。

TI 对应用帮助或客户产品设计不承担任何义务。客户应对其使用 TI 组件的产品和应用自行负责。为尽量减小与客户产品和应用相关的风险, 客户应提供充分的设计与操作安全措施。

TI 不对任何 TI 专利权、版权、屏蔽作品权或其它与使用了 TI 组件或服务的组合设备、机器或流程相关的 TI 知识产权中授予的直接或间接版权限作出任何保证或解释。TI 所发布的与第三方产品或服务有关的信息, 不能构成从 TI 获得使用这些产品或服务的许可、授权、或认可。使用此类信息可能需要获得第三方的专利权或其它知识产权方面的许可, 或是 TI 的专利权或其它知识产权方面的许可。

对于 TI 的产品手册或数据表中 TI 信息的重要部分, 仅在没有对内容进行任何篡改且带有相关授权、条件、限制和声明的情况下才允许进行复制。TI 对此类篡改过的文件不承担任何责任或义务。复制第三方的信息可能需要服从额外的限制条件。

在转售 TI 组件或服务时, 如果对该组件或服务参数的陈述与 TI 标明的参数相比存在差异或虚假成分, 则会失去相关 TI 组件或服务的所有明示或暗示授权, 且这是不正当的、欺诈性商业行为。TI 对任何此类虚假陈述均不承担任何责任或义务。

客户认可并同意, 尽管任何应用相关信息或支持仍可能由 TI 提供, 但他们将独自负责满足与其产品及其应用中使用 TI 产品相关的所有法律、法规和安全相关要求。客户声明并同意, 他们具备制定与实施安全措施所需的全部专业技术和知识, 可预见故障的危险后果、监测故障及其后果、降低有可能造成人身伤害的故障的发生机率并采取适当的补救措施。客户将全额赔偿因在此类安全关键应用中使用任何 TI 组件而对 TI 及其代理造成的任何损失。

在某些场合中, 为了推进安全相关应用有可能对 TI 组件进行特别的促销。TI 的目标是利用此类组件帮助客户设计和创立其特有的可满足适用的功能安全性标准和要求的终端产品解决方案。尽管如此, 此类组件仍然服从这些条款。

TI 组件未获得用于 FDA Class III (或类似的生命攸关医疗设备) 的授权许可, 除非各方授权官员已经达成了专门管控此类使用的特别协议。

只有那些 TI 特别注明属于军用等级或“增强型塑料”的 TI 组件才是设计或专门用于军事/航空应用或环境的。购买者认可并同意, 对并非指定面向军事或航空航天用途的 TI 组件进行军事或航空航天方面的应用, 其风险由客户单独承担, 并且由客户独自负责满足与此类使用相关的所有法律和法规要求。

TI 已明确指定符合 ISO/TS16949 要求的产品, 这些产品主要用于汽车。在任何情况下, 因使用非指定产品而无法达到 ISO/TS16949 要求, TI 不承担任何责任。

	产品		应用
数字音频	www.ti.com.cn/audio	通信与电信	www.ti.com.cn/telecom
放大器和线性器件	www.ti.com.cn/amplifiers	计算机及周边	www.ti.com.cn/computer
数据转换器	www.ti.com.cn/dataconverters	消费电子	www.ti.com.cn/consumer-apps
DLP® 产品	www.dlp.com	能源	www.ti.com.cn/energy
DSP - 数字信号处理器	www.ti.com.cn/dsp	工业应用	www.ti.com.cn/industrial
时钟和计时器	www.ti.com.cn/clockandtimers	医疗电子	www.ti.com.cn/medical
接口	www.ti.com.cn/interface	安防应用	www.ti.com.cn/security
逻辑	www.ti.com.cn/logic	汽车电子	www.ti.com.cn/automotive
电源管理	www.ti.com.cn/power	视频和影像	www.ti.com.cn/video
微控制器 (MCU)	www.ti.com.cn/microcontrollers		
RFID 系统	www.ti.com.cn/rfidsys		
OMAP应用处理器	www.ti.com.cn/omap		
无线连通性	www.ti.com.cn/wirelessconnectivity	德州仪器在线技术支持社区	www.deyisupport.com

Mailing Address: Texas Instruments, Post Office Box 655303, Dallas, Texas 75265
Copyright © 2015, Texas Instruments Incorporated