

## 采用 LM5122 的高精度升压锂电池充电方案

吴军蔚

### 简介

本文介绍了采用 LM5122 同步升压控制芯片，设计了一款升压锂电池充电方案，其适合在车载或其它工业类应用中备份电源或者其它充电应用。介绍了如何用 LM5122 实现锂电池充电所需的恒流恒压充电，并采用 LM5122 的 UVLO 功能来实现停止充电及重新充电功能。

**关键词：**LM5122 车载 锂电池充电

### 目录

<b>1</b>	<b>引言</b> .....	<b>1</b>
<b>2</b>	<b>LM5122 升压锂电池方案设计</b> .....	<b>3</b>
	2.1 参数规格 .....	3
	2.2 线路设计 .....	3
	2.3 实验验证 .....	5
<b>3</b>	<b>参考文献</b> .....	<b>6</b>

### 图表

图 1.	锂电池充电电压对电池寿命的影响 .....	2
图 2.	锂电池充电电压对电池容量的影响 .....	2
图 3.	锂电池充电电流对电池容量的影响 .....	2
图 4.	基于 LM5122EVM-1PH 的功率部分线路修改 .....	3
图 5.	锂电池充电控制部分线路图.....	4
图 6.	INA169 的参数设计 .....	5
图 7.	实验测试板.....	5
图 8.	CC/CV 性能测试 .....	6

## 1 引言

目前，在锂电池充电的解决方案中，很多方案是采用降压变换器的方式来实现对锂电池充电。但在某些应用中，如车载，或工业类应用中(其通用的输入电压为 12V 或 24V)，需要给多节(>6s)锂电池充电时，降压充电器就遇到了困难。在这类应用中，如果采用降压充电解决方案，需要对 12V 或 24V 输入电压进行升压，然后再降压。这样的系统方案成本较高，转换效率不高且系统复杂。

针对这类应用，需要设计一款升压型的锂电池充电解决方案。而在设计升压锂电池充电方案之前，我们需要了解一些锂电池充电的一些特性，即锂电池充电为什么需要采用恒升恒流的充电方式。

如图 1 所示<sup>(1)</sup>，当充电电压高于锂电池最高允许的充电电压时，电池的寿命会迅速减少。有些客户为了延长电池寿命，在设计时，会降低锂电池充电电压，但这会使电池的有效容量降低。如图 2 所示<sup>(1)</sup>，当充电电压从 4.2V 降到 4.1V 时，电池有效容量会降低 10%左右，不能达到对锂电池的有效利用。所以在设计时，需要较高精度的充电电压。

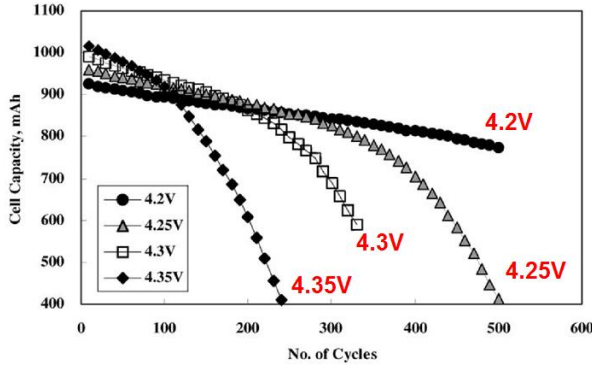


图 1. 锂电池充电电压对电池寿命的影响

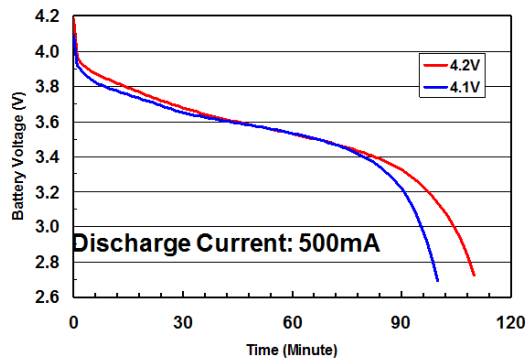


图 2. 锂电池充电电压对电池容量的影响

如图 2 所示<sup>(1)</sup>，充电电流的大小也会影响电池寿命。为了保证锂电池 的寿命，一般建议锂电池的充电电流为 1/2 C。

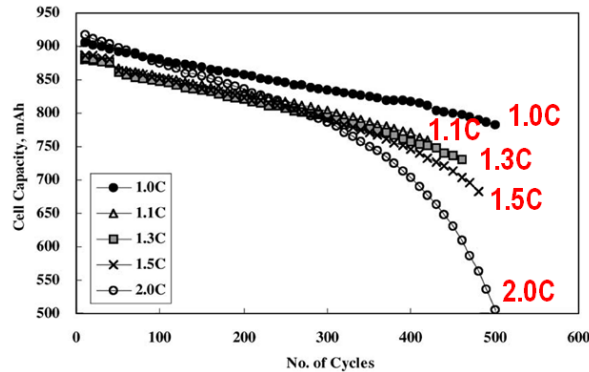


图 3. 锂电池充电电流对电池容量的影响

## 2 LM5122 升压锂电池方案设计

### 2.1 参数规格

本文中升压方案的规格如下：

输入电压范围：9V~15V

锂电池规格：6S(4.2V)，2400mAh

则所需设计的升压充电方案的输出为 1.2A 恒流，25.2V 恒压输出。

### 2.2 线路设计

实验是基于 LM5122EVM-1PH 上进行修改验证的。功率部分的线路在 LM5122EVM 板上做如下修改：1) 去掉输出瓷片电容 C6 及电解电容 C12。2) 在瓷片电容 C9 与 C7 之间，插入一个 20mohm 的检测电阻。3) 去掉 R28。

控制线路的原理图如图 5 所示。其采用 TPS7B6950QDCYRQ1 从输入电压产生一个 5V 电压，为控制板提供电源及参考电压。INA169 采样输出电池电流。采样的电流信号与电池电压采样信号通过 TLV272，对 LM5122 进行恒流恒压控制。同时电流信号与电压信号通过 TLV3202 与基准电压进行比较，再经过一个或非门及一个小 MOS 对 LM5122 的 UVLO 进行控制，来实现停止充电及再充电的控制。

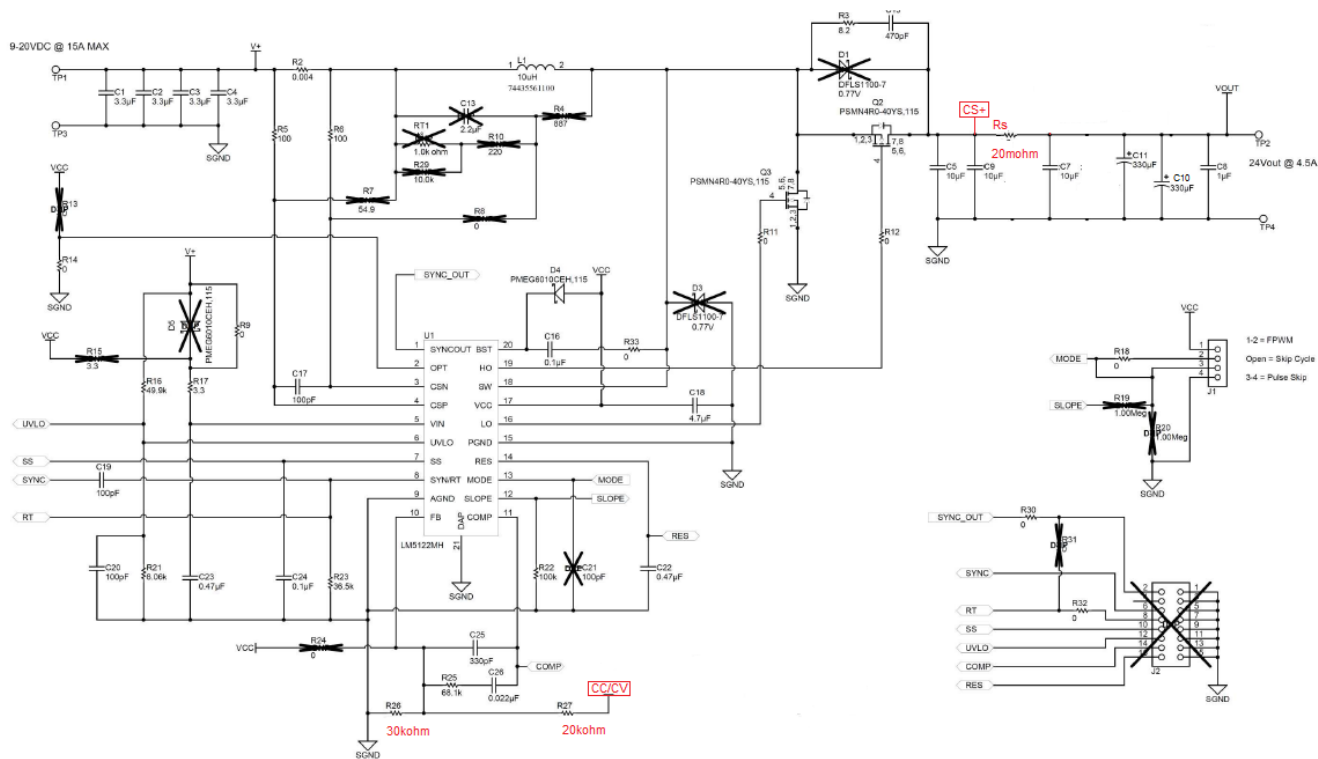


图 4. 基于 LM5122EVM-1PH 的功率部分线路修改

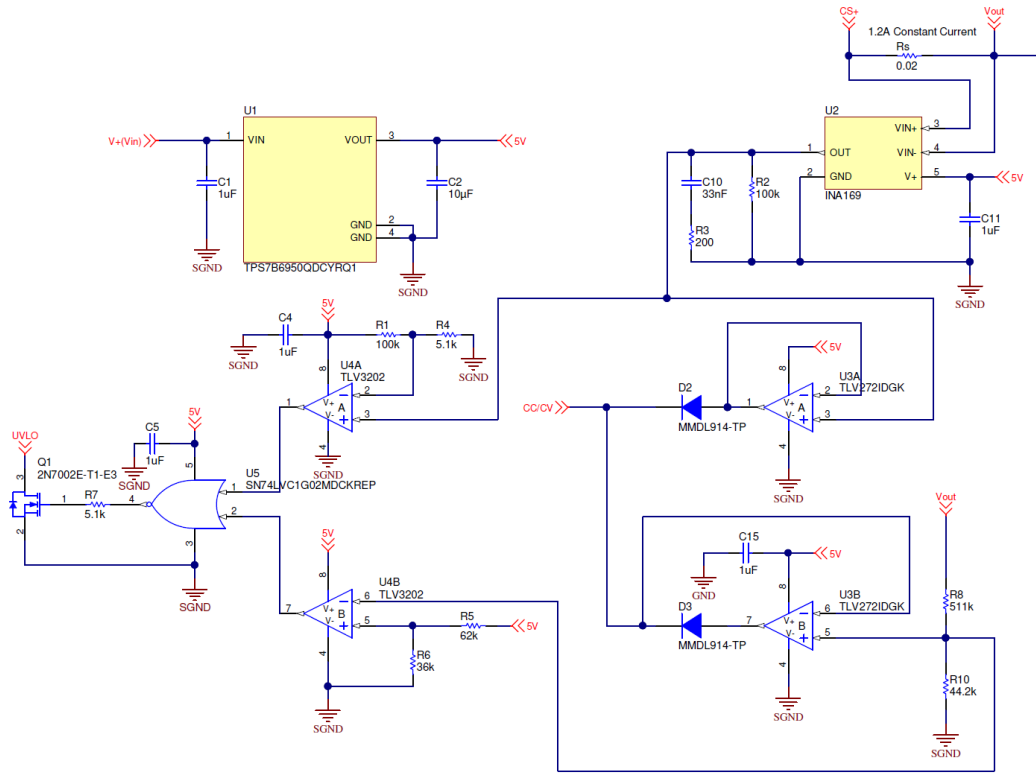


图 5. 锂电池充电控制部分线路图

### 2.2.1 恒流恒压参数设计

恒流恒压的工作原理：稳定工作时，CC/CV 的电压经 R27、R26 分压后使 FB 的电压稳定在 1.2V。当输出电压较低时，电流环 U3A 工作；当输出电压达到设定电压时，电压环 U3B 开始工作。

则功率板的 R27 和 R26 的选择可以式 1 得到：

$$\frac{R27}{R26} = \frac{V_{CC/CV} - 1.2}{1.2} \tag{1}$$

设  $V_{CC/CV}$  电压为 2V(该值可根据实际应用进行调整)，R27 为 20kohm，可以得到 R26 为 30kohm。

电流检测的参数如式 2 所示：

$$V_o = \frac{I_s R_s R_L}{1kohm} \tag{2}$$

$R_s$  取 0.02ohm， $I_s$  为 1.2A， $V_o$  为 2V+0.3V(二极管压降)，则  $R_L$ ( $R_2$ )为 95.8kohm，取 R2 为 100kohm。C10 与 R3 的主要目的是用来滤波。

R8、R10 的取值可以由式 3 得到：

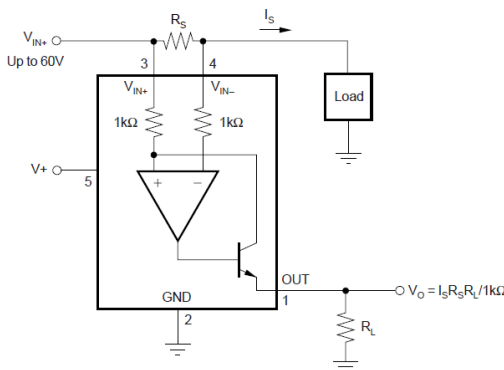


图 6. INA169 的参数设计

$$\frac{R_8}{R_{10}} = \frac{V_{out} - 2V}{2V} \quad (3)$$

R8 取 511kohm, R10 取 44.2kohm。

### 2.2.2 充电截止及再充电相关参数设计

充电截止与再充电功能，主要由 U4、U5 来实现。其原理如下：当输出电压超过设定门限，同时输出电流低于设定门限时，U5 输出高电平，使 MOS 管 Q1 导通，拉低 UVLO 电压，从而关断 LM5122。LM5122 关断后，当输入电压存在(且高于输入 UVLO 设定电压)，电池电压低于设定门限时，U5 输出低电平，Q1 截止，LM5122 重新工作。

这里关断电流门限设计值为 120mA，R1 为 100kohm，R1 为 5.1kohm。电压设定门限为 23.1V，R5 取 62kohm，R6 取 36kohm。

## 2.3 实验验证

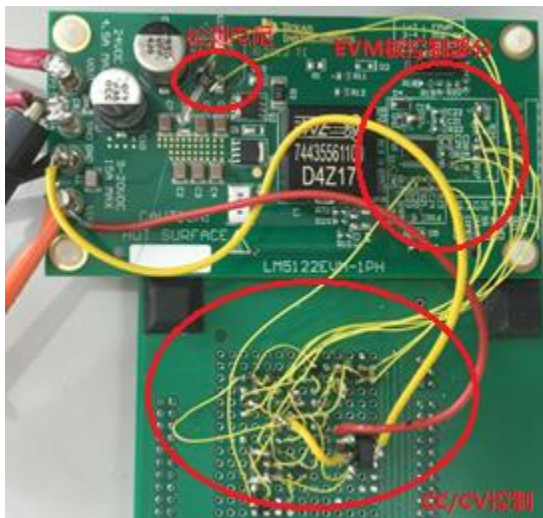


图 7. 实验测试板

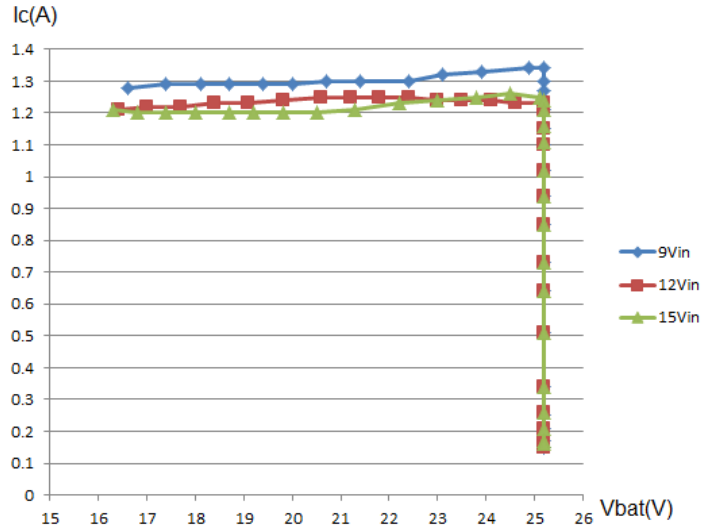


图 8. CC/CV 性能测试

实验数据表明，采用 CC/CV 模式控制的 LM5122，在全输入电压范围可以实现高精度的恒压，及较高精度的恒流控制，完全可以满足锂电池充电的需求。同时，其关断电流可以控制在 150mA 左右。

LM5122 控制的高精度锂电池充电方案，可以很好的满足在车载及工业领域中多串锂电池充电。同时，其还具有充电截止及再充电的功能，特别是在电池备份的场合，这个方案更加具有竞争力。

### 3 参考文献

1. *Battery chemistry and Charging Fundamentals.* PPT material from Jinrong Qian

## 重要声明

德州仪器(TI) 及其下属子公司有权根据 JESD46 最新标准, 对所提供的产品和服务进行更正、修改、增强、改进或其它更改, 并有权根据 JESD48 最新标准中止提供任何产品和服务。客户在下订单前应获取最新的相关信息, 并验证这些信息是否完整且是最新的。所有产品的销售都遵循在订单确认时所提供的TI 销售条款与条件。

TI 保证其所销售的组件的性能符合产品销售时 TI 半导体产品销售条件与条款的适用规范。仅在 TI 保证的范围内, 且 TI 认为有必要时才会使用测试或其它质量控制技术。除非适用法律做出了硬性规定, 否则没有必要对每种组件的所有参数进行测试。

TI 对应用帮助或客户产品设计不承担任何义务。客户应对其使用 TI 组件的产品和应用自行负责。为尽量减小与客户产品和应用相关的风险, 客户应提供充分的设计与操作安全措施。

TI 不对任何 TI 专利权、版权、屏蔽作品权或其它与使用了 TI 组件或服务的组合设备、机器或流程相关的 TI 知识产权中授予的直接或间接权限制作出任何保证或解释。TI 所发布的与第三方产品或服务有关的信息, 不能构成从 TI 获得使用这些产品或服务的许可、授权、或认可。使用此类信息可能需要获得第三方的专利权或其它知识产权方面的许可, 或是 TI 的专利权或其它知识产权方面的许可。

对于 TI 的产品手册或数据表中 TI 信息的重要部分, 仅在没有对内容进行任何篡改且带有相关授权、条件、限制和声明的情况下才允许进行复制。TI 对此类篡改过的文件不承担任何责任或义务。复制第三方的信息可能需要服从额外的限制条件。

在转售 TI 组件或服务时, 如果对该组件或服务参数的陈述与 TI 标明的参数相比存在差异或虚假成分, 则会失去相关 TI 组件或服务的所有明示或暗示授权, 且这是不正当的、欺诈性商业行为。TI 对任何此类虚假陈述均不承担任何责任或义务。

客户认可并同意, 尽管任何应用相关信息或支持仍可能由 TI 提供, 但他们将独自负责满足与其产品及其应用中使用 TI 产品相关的所有法律、法规和安全相关要求。客户声明并同意, 他们具备制定与实施安全措施所需的全部专业技术和知识, 可预见故障的危险后果、监测故障及其后果、降低有可能造成人身伤害的故障的发生机率并采取适当的补救措施。客户将全额赔偿因在此类安全关键应用中使用任何 TI 组件而对 TI 及其代理造成的任何损失。

在某些场合中, 为了推进安全相关应用有可能对 TI 组件进行特别的促销。TI 的目标是利用此类组件帮助客户设计和创立其特有的可满足适用的功能安全性标准和要求的终端产品解决方案。尽管如此, 此类组件仍然服从这些条款。

TI 组件未获得用于 FDA Class III (或类似的生命攸关医疗设备) 的授权许可, 除非各方授权官员已经达成了专门管控此类使用的特别协议。

只有那些 TI 特别注明属于军用等级或“增强型塑料”的 TI 组件才是设计或专门用于军事/航空应用或环境的。购买者认可并同意, 对并非指定面向军事或航空航天用途的 TI 组件进行军事或航空航天方面的应用, 其风险由客户单独承担, 并且由客户独自负责满足与此类使用相关的所有法律和法规要求。

TI 已明确指定符合 ISO/TS16949 要求的产品, 这些产品主要用于汽车。在任何情况下, 因使用非指定产品而无法达到 ISO/TS16949 要求, TI 不承担任何责任。

	产品		应用
数字音频	<a href="http://www.ti.com.cn/audio">www.ti.com.cn/audio</a>	通信与电信	<a href="http://www.ti.com.cn/telecom">www.ti.com.cn/telecom</a>
放大器和线性器件	<a href="http://www.ti.com.cn/amplifiers">www.ti.com.cn/amplifiers</a>	计算机及周边	<a href="http://www.ti.com.cn/computer">www.ti.com.cn/computer</a>
数据转换器	<a href="http://www.ti.com.cn/dataconverters">www.ti.com.cn/dataconverters</a>	消费电子	<a href="http://www.ti.com.cn/consumer-apps">www.ti.com.cn/consumer-apps</a>
DLP® 产品	<a href="http://www.dlp.com">www.dlp.com</a>	能源	<a href="http://www.ti.com.cn/energy">www.ti.com.cn/energy</a>
DSP - 数字信号处理器	<a href="http://www.ti.com.cn/dsp">www.ti.com.cn/dsp</a>	工业应用	<a href="http://www.ti.com.cn/industrial">www.ti.com.cn/industrial</a>
时钟和计时器	<a href="http://www.ti.com.cn/clockandtimers">www.ti.com.cn/clockandtimers</a>	医疗电子	<a href="http://www.ti.com.cn/medical">www.ti.com.cn/medical</a>
接口	<a href="http://www.ti.com.cn/interface">www.ti.com.cn/interface</a>	安防应用	<a href="http://www.ti.com.cn/security">www.ti.com.cn/security</a>
逻辑	<a href="http://www.ti.com.cn/logic">www.ti.com.cn/logic</a>	汽车电子	<a href="http://www.ti.com.cn/automotive">www.ti.com.cn/automotive</a>
电源管理	<a href="http://www.ti.com.cn/power">www.ti.com.cn/power</a>	视频和影像	<a href="http://www.ti.com.cn/video">www.ti.com.cn/video</a>
微控制器 (MCU)	<a href="http://www.ti.com.cn/microcontrollers">www.ti.com.cn/microcontrollers</a>		
RFID 系统	<a href="http://www.ti.com.cn/rfidsys">www.ti.com.cn/rfidsys</a>		
OMAP应用处理器	<a href="http://www.ti.com.cn/omap">www.ti.com.cn/omap</a>		
无线连通性	<a href="http://www.ti.com.cn/wirelessconnectivity">www.ti.com.cn/wirelessconnectivity</a>	德州仪器在线技术支持社区	<a href="http://www.deyisupport.com">www.deyisupport.com</a>

Mailing Address: Texas Instruments, Post Office Box 655303, Dallas, Texas 75265  
Copyright © 2015, Texas Instruments Incorporated