

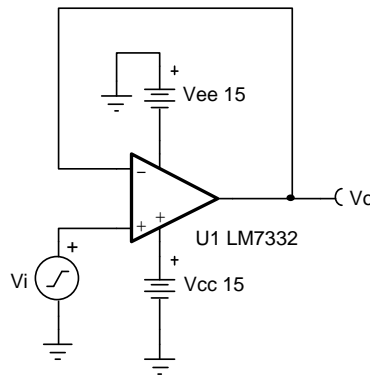
缓冲器（跟随器）电路

设计目标

输入		输出		频率	电源	
V_{iMin}	V_{iMax}	V_{oMin}	V_{oMax}	f	V_{cc}	V_{ee}
-10V	10V	-10V	10V	100kHz	15V	-15V

设计说明

此设计用于通过提供高输入阻抗和低输出阻抗来缓冲信号。该电路通常用于驱动低阻抗负载、模数转换器 (ADC) 和缓冲器基准电压。该电路的输出电压等于输入电压。



设计说明

1. 使用运算放大器线性输出运行范围，通常在 A_{OL} 测试条件下指定该范围。
2. 小信号带宽由放大器的单位增益带宽决定。
3. 检查数据表中的最大输出电压摆幅与频率间的关系图，以最大限度地减小转换导致的失真。
4. 共模电压等于输入信号。
5. 不要将电容负载直接放置在大于数据表推荐值的输出上。
6. 如果驱动低阻抗负载，可能需要高输出电流放大器。
7. 有关运算放大器线性运行区域、稳定性、转换导致的失真、电容负载驱动、驱动 ADC 和带宽的更多信息，请参阅设计参考部分。

设计步骤

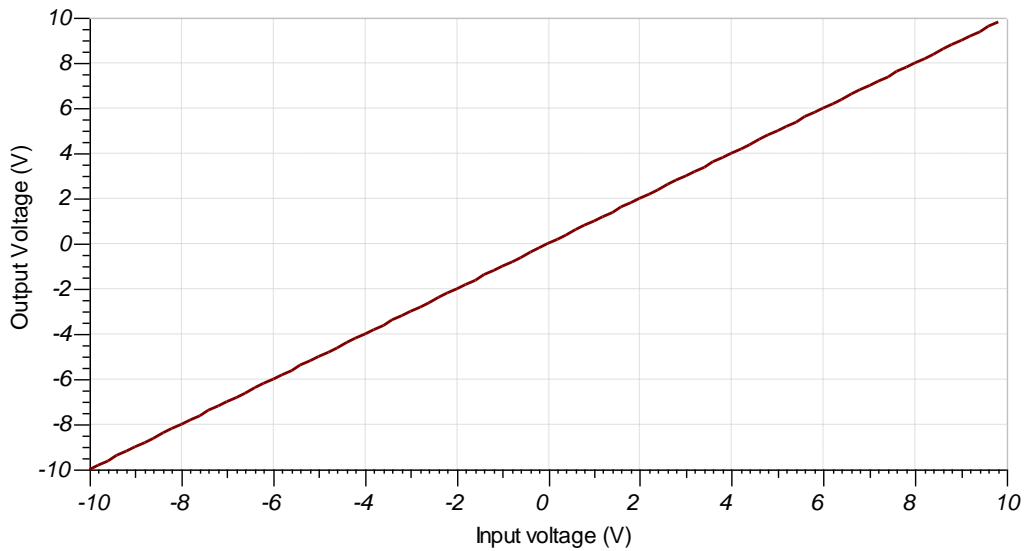
此电路的传递函数遵循：

$$V_o = V_i$$

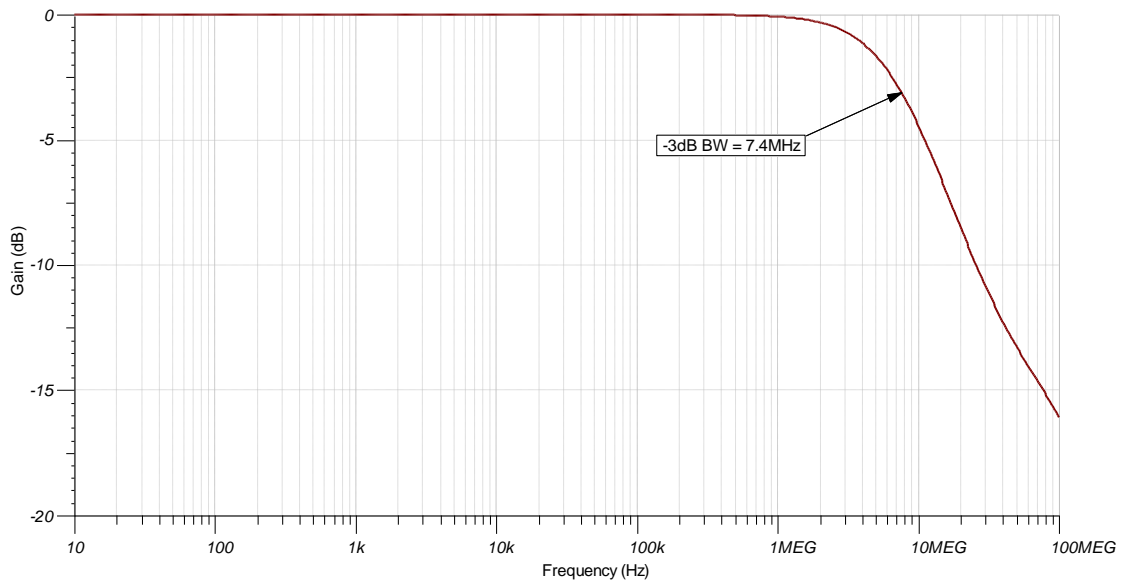
- 验证放大器是否可利用所提供的电源电压达到期望的输出摆幅。使用在 A_{OL} 测试条件中给出的输出摆幅。放大器的输出摆幅范围必须大于设计所需的输出摆幅。
 - $-14V \leq V_o \leq 14V$
 - 使用 $\pm 15V$ 电源的 LM7332 的输出摆幅大于设计所需的输出摆幅。因此，满足该要求。
 - 查看数据表中的输出电压与输出电流之间的关系曲线，验证是否可实现与所需输出电流对应的所需输出电压。
- 验证在使用所提供的电源电压时不会超出放大器的输入共模电压。放大器的输入共模电压范围必须大于输入信号电压范围。
 - $-15.1 V \leq V_{icm} \leq 15.1 V$
 - 使用 $\pm 15V$ 电源的 LM7332 的输入共模范围大于设计所需的输入共模范围。因此，满足该要求。
- 计算最大程度地降低转换导致的失真所需的最小压摆率。
 - $SR > 2 \times \pi \times V_p \times f = 2 \times \pi \times 10V \times 100kHz = 6.28V / \mu s$
 - LM7332 的压摆率为 $15.2V/\mu s$ 。因此，满足该要求。
- 验证器件将有足够的带宽用于所需的输出信号频率。
 - $f_{signal} < f_{unity}$
 - $100kHz < 7.5MHz$
 - 所需的输出信号频率小于 LM7332 的单位增益带宽。因此，满足该要求。

设计仿真

直流仿真结果



交流仿真结果



设计参考

请参阅《模拟工程师电路设计指导手册》，了解 TI 的综合电路库。

有关更多信息，请参阅 TI 设计 [采用隔离电阻器且经验证的容性负载驱动参考设计](#)。

请参阅电路 SPICE 仿真文件 SBOC491 – <http://www.ti.com/cn/lit/zip/sboc491>。

有关众多运算放大器主题（包括共模范围、输出摆幅、带宽、压摆率和如何驱动 ADC）的更多信息，请参阅 [TI 高精度实验室](#)。

设计采用的运算放大器

LM7332	
V_{ss}	2.5V 至 32V
V_{inCM}	轨至轨
V_{out}	轨至轨
V_{os}	1.6mV
I_q	2mA
I_b	1 μ A
UGBW	7.5MHz (\pm 5V 电源)
SR	15.2V/ μ s
通道数	2
www.ti.com.cn/product/cn/LM7332	

设计备选运算放大器

OPA192	
V_{ss}	4.5V 至 36V
V_{inCM}	轨至轨
V_{out}	轨至轨
V_{os}	5 μ V
I_q	1mA
I_b	5pA
UGBW	10MHz
SR	20V/ μ s
通道数	1、2、4
www.ti.com.cn/product/cn/opa192	

以下器件用于先前所述的原始设计目标以外的电池供电或功率敏感型设计，在这些设计中需要降低系统总功耗。

LPV511	
V_{ss}	2.7V 至 12V
V_{inCM}	轨至轨
V_{out}	轨至轨
V_{os}	0.2mV
I_q	1.2 μ A
I_b	0.8nA
UGBW	27KHz
SR	7.5V/ms
通道数	1
www.ti.com.cn/product/cn/lpv511	

修订历史记录

修订版本	日期	更改
A	2019 年 1 月	缩减标题字数。 向设计备选运算放大器部分添加了 LPV511 表。

重要声明和免责声明

TI“按原样”提供技术和可靠性数据（包括数据表）、设计资源（包括参考设计）、应用或其他设计建议、网络工具、安全信息和其他资源，不保证没有瑕疵且不做任何明示或暗示的担保，包括但不限于对适销性、某特定用途方面的适用性或不侵犯任何第三方知识产权的暗示担保。

这些资源可供使用 TI 产品进行设计的熟练开发人员使用。您将自行承担以下全部责任：(1) 针对您的应用选择合适的 TI 产品，(2) 设计、验证并测试您的应用，(3) 确保您的应用满足相应标准以及任何其他功能安全、信息安全、监管或其他要求。

这些资源如有变更，恕不另行通知。TI 授权您仅可将这些资源用于研发本资源所述的 TI 产品的应用。严禁对这些资源进行其他复制或展示。您无权使用任何其他 TI 知识产权或任何第三方知识产权。您应全额赔偿因在这些资源的使用中对 TI 及其代表造成的任何索赔、损害、成本、损失和债务，TI 对此概不负责。

TI 提供的产品受 [TI 的销售条款](#) 或 [ti.com](#) 上其他适用条款/TI 产品随附的其他适用条款的约束。TI 提供这些资源并不会扩展或以其他方式更改 TI 针对 TI 产品发布的适用的担保或担保免责声明。

TI 反对并拒绝您可能提出的任何其他或不同的条款。

邮寄地址：Texas Instruments, Post Office Box 655303, Dallas, Texas 75265
Copyright © 2021，德州仪器 (TI) 公司