

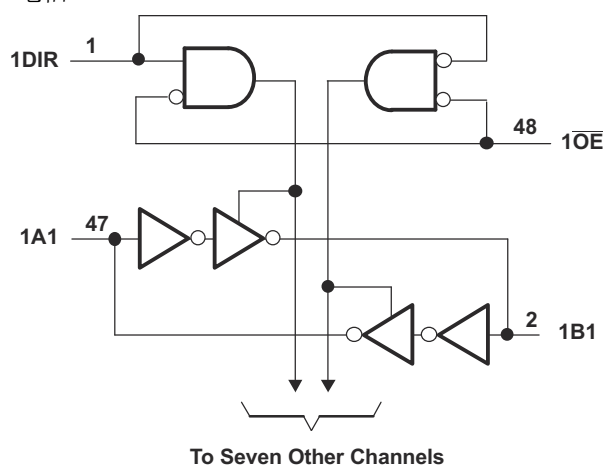
SN74AVC16T245 具有可配置电平转换/电压转换和三态输出的 16 位双电源总线收发器

1 特性

- 控制输入电平 V_{IH}/V_{IL} 以 V_{CCA} 电压为基准
- V_{CC} 隔离特性 - 如果任何一个 V_{CC} 输入接地 (GND), 则两个端口均处于高阻抗状态
- 过压耐受输入和输出可实现混合电压模式数据通信
- 完全可配置的双轨设计, 支持各个端口在 1.2V 至 3.6V 的整个电源电压范围内运行
- I_{off} 支持局部关断模式运行
- I/O 可承受 4.6V 的电压
- 最大数据速率
 - 380Mbps (1.8V 至 3.3V 电平转换)
 - 200Mbps (<1.8V 至 3.3V 电平转换)
 - 200Mbps (电平转换至 2.5V 或 1.8V)
 - 150Mbps (电平转换至 1.5V)
 - 100Mbps (电平转换至 1.2V)
- 闩锁性能超过 100mA, 符合 JESD 78 II 类规范的要求
- ESD 保护性能超过 JESD 22 规范要求
 - 8000V 人体放电模型 (A114-A)
 - 200V 机器放电模型 (A115-A)
 - 1000V 充电器件模型 (C101)

2 应用

- 个人电子产品
- 工业类
- 企业级
- 电信



3 说明

这款 16 位同相总线收发器使用两个独立的可配置电源轨。SN74AVC16T245 器件经过优化, 可在 V_{CCA}/V_{CCB} 设置为 1.4V 至 3.6V 范围内时正常运行。该器件可在 V_{CCA}/V_{CCB} 低至 2V 的情况下正常运行。A 端口的电压随 V_{CCA} 的变化而变化, V_{CCA} 可接受 1.2V 至 3.6V 的任何电源电压。B 端口的电压随 V_{CCB} 的变化而变化, V_{CCB} 可接受 1.2V 至 3.6V 的任何电源电压。因此可在 1.2V、1.5V、1.8V、2.5V 和 3.3V 电压节点之间进行通用的低电压双向转换。

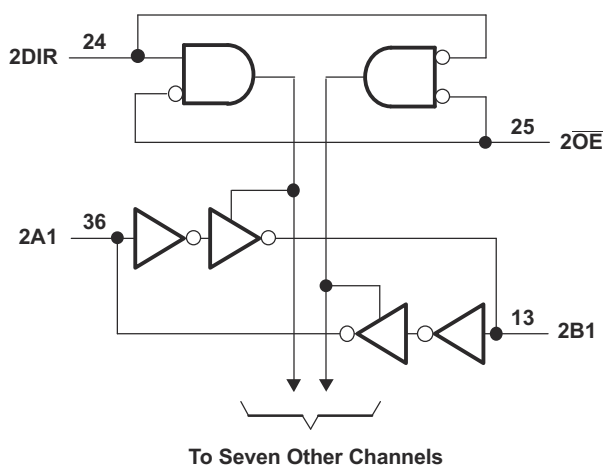
SN74AVC16T245 器件旨在实现数据总线之间的异步通信。根据方向控制 (DIR) 输入上的逻辑电平, 此器件将数据从 A 总线发送至 B 总线, 或者将数据从 B 总线发送至 A 总线。输出使能 (\overline{OE}) 输入可用于禁用输出, 这样可有效隔离总线。

SN74AVC16T245 控制引脚 (1DIR、2DIR、1 \overline{OE} 和 2 \overline{OE}) 由 V_{CCA} 供电。

器件信息

器件型号	封装 ⁽¹⁾	本体尺寸 (标称值)
SN74AVC16T245	TSSOP (48)	12.50mm × 6.10mm
	TVSOP (48)	9.70mm × 4.40mm
	BGA MICROSTAR JUNIOR (56)	7.00mm × 4.50mm

(1) 如需了解所有可用封装, 请参阅数据表末尾的可订购产品附录。



逻辑图 (正逻辑)



内容

1 特性	1	8 详细说明	15
2 应用	1	8.1 概述.....	15
3 说明	1	8.2 功能方框图.....	15
4 说明 (续)	3	8.3 特性说明.....	15
5 引脚配置和功能	3	8.4 器件功能模式.....	16
6 规格	6	9 应用和实施	17
6.1 绝对最大额定值.....	6	9.1 应用信息.....	17
6.2 ESD 等级.....	6	9.2 典型应用.....	18
6.3 建议运行条件.....	7	9.3 电源相关建议.....	19
6.4 热性能信息.....	7	9.4 布局.....	19
6.5 电气特性.....	8	10 器件和文档支持	21
6.6 开关特性 : $V_{CCA} = 1.2V$	9	10.1 文档支持.....	21
6.7 开关特性 : $V_{CCA} = 1.5V \pm 0.1V$	9	10.2 支持资源.....	21
6.8 开关特性 : $V_{CCA} = 1.8V \pm 0.15V$	9	10.3 商标.....	21
6.9 开关特性 : $V_{CCA} = 2.5V \pm 0.2V$	10	10.4 静电放电警告.....	21
6.10 开关特性 : $V_{CCA} = 3.3V \pm 0.3V$	10	10.5 术语表.....	21
6.11 工作特性.....	10	11 修订历史记录	21
6.12 典型特性.....	12	12 机械、封装和可订购信息	22
7 参数测量信息	14		

4 说明 (续)

该器件完全符合使用 I_{off} 的部分断电应用的规范要求。 I_{off} 电路可禁用输出，以防在器件断电模式时电流回流对器件造成损坏。

V_{CC} 隔离特性可确保只要有任何一个 V_{CC} 输入接地 (GND)，则两个端口均处于高阻抗状态。

为了确保加电或断电期间的高阻抗状态， \overline{OE} 应通过一个上拉电阻器被连接至 V_{CCA} ；该电阻器的最小值由驱动器的电流吸收能力来决定。

5 引脚配置和功能

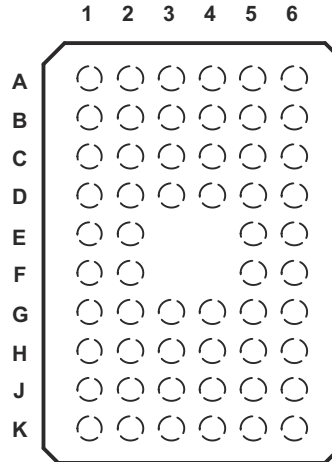


图 5-1. GQL 或 ZQL 封装 56 引脚 BGA MICROSTAR JUNIOR 顶视图

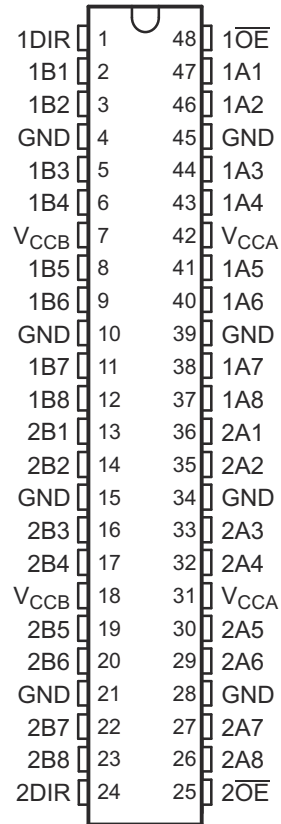


图 5-2. DGG 或 DGV 封装 48 引脚 TSSOP 或 TVSOP 顶视图

引脚功能

引脚			I/O	说明
名称	TSSOP、TVSOP	BGA MICROSTAR		
1DIR、2DIR	1、24	A1、K1	I	方向控制信号
1B1 至 1B8	2、3、5、6、8、9、11、12	B2、B1、C2、C1、D2、D1、E2、E1	I/O	输入/输出。以 V_{CCB} 为基准
2B1 至 2B8	13、14、16、17、19、20、22、23	F1、F2、G1、G2、H1、H2、J1、J2	I/O	输入/输出。以 V_{CCB} 为基准
GND	4、10、15、21、45、39、34、28	B3、D3、G3、J3、J4、G4、D4、B4	—	接地
V_{CCB}	7、18	C3、H3	—	B 端口电源。 $1.2V \leq V_{CCB} \leq 3.6V$
1 \overline{OE} 、2 \overline{OE}	48、25	A6、K6	—	三态输出模式使能。将 \overline{OE} 引脚拉为高电平，使所有输出处于三态模式。以 V_{CCA} 为基准
1A1 至 1A8	47、46、44、43、41、40、38、37	B5、B6、C5、C6、D5、D6、E5、E6	I/O	输入/输出。以 V_{CCA} 为基准
2A1 至 2A8	36、35、33、32、30、29、27、26	F6、F5、G6、G5、H6、H5、J6、J5	I/O	输入/输出。以 V_{CCA} 为基准
V_{CCA}	42、31	C4、H4	—	A 端口电源电压。 $1.2V \leq V_{CCB} \leq 3.6V$
N.C.	—	A2、A3、A4、A5、K2、K3、K4、K5	—	无内部连接

6 规格

6.1 绝对最大额定值

在自然通风条件下的工作温度范围内测得（除非另有说明）⁽¹⁾

		最小值	最大值	单位	
V_{CCA} V_{CCB}	电源电压	-0.5	4.6	V	
V_I	输入电压 ⁽²⁾	I/O 端口 (A 端口)	-0.5	4.6	V
		I/O 端口 (B 端口)	-0.5	4.6	
		控制输入	-0.5	4.6	
V_O	在高阻抗或断电状态对任一输出施加的电压范围 ⁽²⁾	A 端口	-0.5	4.6	V
		B 端口	-0.5	4.6	
V_O	应用到任一处于高电平或低电平状态输出的电压范围 ^{(2) (3)}	A 端口	-0.5	$V_{CCA} + 0.5$	V
		B 端口	-0.5	$V_{CCB} + 0.5$	
I_{IK}	输入钳位电流	$V_I < 0$	-50	mA	
I_{OK}	输出钳位电流	$V_O < 0$	-50	mA	
I_O	持续输出电流		± 50	mA	
	流经每个 V_{CCA} 、 V_{CCB} 和 GND 的持续电流		± 100	mA	
$R_{\theta JA}$	封装热阻 ⁽⁴⁾	DGG 封装		70	°C/W
		DGV 封装		58	
		GQL/ZQL 封装		42	
T_J	结温		-40	150	°C
T_{stg}	贮存温度		-65	150	°C

- 应力超出绝对最大额定值下面列出的值可能会对器件造成永久损坏。这些列出的值仅仅是应力等级，并不表示器件在这些条件下以及在建议运行条件以外的任何其他条件下能够正常运行。长时间处于绝对最大额定条件下可能会影响器件的可靠性。
- 如果遵守输入和输出电流额定值，则可能会超过输入电压 (V_I) 和输出负电压 (V_O) 额定值。
- 如果遵守输出电流额定值，则输出正电压额定值可能超过最大 4.6 V。
- 封装热阻根据 JESD 51-7 计算。

6.2 ESD 等级

		值	单位	
$V_{(ESD)}$	静电放电	人体放电模型 (HBM), 符合 ANSI/ESDA/JEDEC JS-001 标准 ⁽¹⁾	± 8000	V
		充电器件模型 (CDM), 符合 JEDEC 规范 JESD22-C101 ⁽²⁾	± 1000	
		机器模型 (A115-A)	± 200	

- JEDEC 文档 JEP155 指出：500V HBM 能够在标准 ESD 控制流程下安全生产。若部署必要的预防措施，则可以在低于 500V HBM 时进行生产。
- JEDEC 文档 JEP157 指出：250V CDM 时能够在标准 ESD 控制流程下安全生产。如果具备必要的预防措施，则可以在低于 250V CDM 时进行生产。

6.3 建议运行条件

在自然通风条件下的工作温度范围内测得 (除非另有说明) (1) (2) (3)

		V _{CCI}	V _{CCO}	最小值	最大值	单位
V _{CCA}	电源电压			1.2	3.6	V
V _{CCB}	电源电压			1.2	3.6	V
V _{IH}	高电平 输入电压	数据输入 (4)	1.2V 至 1.95V	V _{CCI} × 0.65		V
			1.95V 至 2.7V	1.6		
			2.7V 至 3.6V	2		
V _{IL}	低电平 输入电压	数据输入 (4)	1.2V 至 1.95V	V _{CCI} × 0.35		V
			1.95V 至 2.7V	0.7		
			2.7V 至 3.6V	0.8		
V _{IH}	高电平 输入电压	DIR (以 V _{CCA} 为基准) (5)	1.2V 至 1.95V	V _{CCA} × 0.65		V
			1.95V 至 2.7V	1.6		
			2.7V 至 3.6V	2		
V _{IL}	低电平 输入电压	DIR (以 V _{CCA} 为基准) (5)	1.2V 至 1.95V	V _{CCA} × 0.35		V
			1.95V 至 2.7V	0.7		
			2.7V 至 3.6V	0.8		
V _I	输入电压			0	3.6	V
V _O	输出电压	有效状态		0	V _{CCO}	V
		三态		0	3.6	
I _{OH}	高电平输出电流		1.2V	-3		mA
			1.4V 至 1.6V	-6		
			1.65V 至 1.95V	-8		
			2.3V 至 2.7V	-9		
			3V 至 3.6V	-12		
I _{OL}	低电平输出电流		1.2V	3		mA
			1.4V 至 1.6V	6		
			1.65V 至 1.95V	8		
			2.3V 至 2.7V	9		
			3V 至 3.6V	12		
Δt/Δv	输入转换上升或下降速率				5	ns/V
T _A	自然通风条件下的工作温度范围			-40	85	°C

- (1) V_{CCI} 是与数据输入端口相关联的 V_{CC}。
- (2) V_{CCO} 是与输出端口相关的 V_{CC}。
- (3) 器件所有的未使用数据输入必须保持在 V_{CCI} 或 GND，以确保器件正常运行。请参阅 TI 应用报告 *CMOS 输入缓慢或悬空的影响*，SCBA004。
- (4) 对于数据表中未指定的 V_{CCI} 值，V_{IH min} = V_{CCI} × 0.7V，V_{IL max} = V_{CCI} × 0.3V。
- (5) 对于数据表中未指定的 V_{CCA} 值，V_{IH min} = V_{CCA} × 0.7V，V_{IL max} = V_{CCA} × 0.3V。

6.4 热性能信息

热指标 ⁽¹⁾	SN74AVC16T245			单位	
	DGV (TVSOP)	DGG (TSSOP)	ZQL (BGA MICROSTAR JUNIOR)		
	48 引脚	48 引脚	56 引脚		
R _{θJA}	结至环境热阻	82.5	69.9	64.6	°C/W
R _{θJC(top)}	结至外壳 (顶部) 热阻	34.2	23.9	16.6	°C/W

6.4 热性能信息 (续)

热指标 ⁽¹⁾	SN74AVC16T245			单位
	DGV (TVSOP)	DGG (TSSOP)	ZQL (BGA MICROSTAR JUNIOR)	
	48 引脚	48 引脚	56 引脚	
$R_{\theta JB}$ 结至电路板热阻	45.1	36.6	30.8	°C/W
ψ_{JT} 结至顶部特征参数	2.7	1.7	0.9	°C/W
ψ_{JB} 结至电路板特征参数	44.6	36.2	64.6	°C/W

(1) 有关新旧热指标的更多信息，请参阅半导体和 IC 封装热指标应用报告 [SPRA953](#)。

6.5 电气特性

在推荐的自然通风条件下的工作温度范围内测得 (除非另有说明) ⁽¹⁾ ⁽²⁾

参数	测试条件	V_{CCA}	V_{CCB}	$T_A = 25^\circ\text{C}$			$T_A = -40^\circ\text{C}$ 至 85°C			单位
				最小值	典型值	最大值	最小值	典型值	最大值	
V_{OH}	$I_{OH} = -100 \mu\text{A}$ $I_{OH} = -3\text{mA}$ $I_{OH} = -6\text{mA}$ $I_{OH} = -8\text{mA}$ $I_{OH} = -9\text{mA}$ $I_{OH} = -12\text{mA}$	$V_I = V_{IH}$	1.2V 至 3.6V	1.2V 至 3.6V			$V_{CCO} - 0.2$			V
			1.2V	1.2V		0.95				
			1.4V	1.4V			1.05			
			1.65V	1.65V			1.2			
			2.3V	2.3V			1.75			
			3V	3V			2.3			
V_{OL}	$I_{OL} = 100 \mu\text{A}$ $I_{OL} = 3\text{mA}$ $I_{OL} = 6\text{mA}$ $I_{OL} = 8\text{mA}$ $I_{OL} = 9\text{mA}$ $I_{OL} = 12\text{mA}$	$V_I = V_{IL}$	1.2V 至 3.6V	1.2V 至 3.6V					0.2	V
			1.2V	1.2V		0.15				
			1.4V	1.4V				0.35		
			1.65V	1.65V				0.45		
			2.3V	2.3V				0.55		
			3V	3V				0.7		
I_I	控制输入	$V_I = V_{CCA}$ 或 GND	1.2V 至 3.6V	1.2V 至 3.6V		± 0.025	± 0.25		± 1	μA
I_{off}	A 端口或 B 端口	V_I 或 $V_O = 0\text{V}$ 至 3.6V	0V	0V 至 3.6V		± 0.1	± 2.5		± 5	μA
	A 端口或 B 端口		0V 至 3.6V	0V		± 0.5	± 2.5		± 5	
I_{OZ} ⁽³⁾	A 端口或 B 端口	$V_O = V_{CCO}$ 或 GND , $V_I = V_{CCI}$ 或 GND , $\overline{OE} = V_{IH}$	3.6V	3.6V		± 0.5	± 2.5		± 5	μA
I_{CCA}		$V_I = V_{CCI}$ 或 GND , $I_O = 0$	1.2V 至 3.6V	1.2V 至 3.6V					25	μA
			0 V	3.6V					-5	
			3.6V	0 V					25	
I_{CCB}		$V_I = V_{CCI}$ 或 GND , $I_O = 0$	1.2V 至 3.6V	1.2V 至 3.6V					25	μA
			0 V	3.6V					25	
			3.6V	0 V					-5	
$I_{CCA} + I_{CCB}$		$V_I = V_{CCI}$ 或 GND , $I_O = 0$	1.2V 至 3.6V	1.2V 至 3.6V					45	μA
C_i	控制输入	$V_I = 3.3\text{V}$ 或 GND	3.3 V	3.3 V		3.5				pF
C_{io}	A 端口或 B 端口	$V_O = 3.3\text{V}$ 或 GND	3.3V	3.3V		7				pF

(1) V_{CCO} 是与输出端口相关的 V_{CC} 。

(2) V_{CCI} 是与输入端口相关的 V_{CC} 。

(3) 对于 I/O 端口，参数 I_{OZ} 包括输入漏电流。

6.6 开关特性 : $V_{CCA} = 1.2V$

在建议的自然通风条件下的工作温度范围内测得, $V_{CCA} = 1.2V$ (请参阅图 7-1)

参数	从 (输入)	到 (输出)	$V_{CCB} = 1.2V$			$V_{CCB} = 1.5V$			$V_{CCB} = 1.8V$			$V_{CCB} = 2.5V$			$V_{CCB} = 3.3V$			单位
			最小值	典型值	最大值	最小值	典型值	最大值	最小值	典型值	最大值	最小值	典型值	最大值	最小值	典型值	最大值	
t_{PLH}	A	B	4.1			3.3			3			2.8			3.2			ns
t_{PHL}			4.1			3.3			3			2.8			3.2			
t_{PLH}	B	A	4.4			4			3.8			3.6			3.5			ns
t_{PHL}			4.4			4			3.8			3.6			3.5			
t_{PZH}	OE	A	6.4			6.4			6.4			6.4			6.4			ns
t_{PZL}			6.4			6.4			6.4			6.4			6.4			
t_{PZH}	OE	B	6			4.6			4			3.4			3.2			ns
t_{PZL}			6			4.6			4			3.4			3.2			
t_{PHZ}	OE	A	6.6			6.6			6.6			6.6			6.8			ns
t_{PLZ}			6.6			6.6			6.6			6.6			6.8			
t_{PHZ}	OE	B	6			4.9			4.9			4.2			5.3			ns
t_{PLZ}			6			4.9			4.9			4.2			5.3			

6.7 开关特性 : $V_{CCA} = 1.5V \pm 0.1V$

在建议的自然通风条件下的工作温度范围内测得, $V_{CCA} = 1.5V \pm 0.1V$ (请参阅图 7-1)

参数	从 (输入)	到 (输出)	$V_{CCB} = 1.2V$			$V_{CCB} = 1.5V \pm 0.1V$			$V_{CCB} = 1.8V \pm 0.15V$			$V_{CCB} = 2.5V \pm 0.2V$			$V_{CCB} = 3.3V \pm 0.3V$			单位												
			最小值	典型值	最大值	最小值	典型值	最大值	最小值	典型值	最大值	最小值	典型值	最大值	最小值	典型值	最大值													
t_{PLH}	A	B	3.6			0.5			6.2			0.5			4.1			0.5			3.7			ns						
t_{PHL}			3.6			0.5			6.2			0.5			4.1			0.5			3.7									
t_{PLH}	B	A	3.3			0.5			6.2			0.5			5.9			0.5			5.5			ns						
t_{PHL}			3.3			0.5			6.2			0.5			5.9			0.5			5.5									
t_{PZH}	OE	A	4.3			1			10.1			1			10.1			1			10.1			ns						
t_{PZL}			4.3			1			10.1			1			10.1			1			10.1									
t_{PZH}	OE	B	5.6			1			10.1			0.5			8.1			0.5			5.9			0.5			5.2			ns
t_{PZL}			5.6			1			10.1			0.5			8.1			0.5			5.9			0.5			5.2			
t_{PHZ}	OE	A	4.5			1.5			9.1			1.5			9.1			1.5			9.1			1.5			9.1			ns
t_{PLZ}			4.5			1.5			9.1			1.5			9.1			1.5			9.1			1.5			9.1			
t_{PHZ}	OE	B	5.5			1.5			8.7			1.5			7.5			1			6.5			1			6.3			ns
t_{PLZ}			5.5			1.5			8.7			1.5			7.5			1			6.5			1			6.3			

6.8 开关特性 : $V_{CCA} = 1.8V \pm 0.15V$

在建议的自然通风条件下的工作温度范围内测得, $V_{CCA} = 1.8V \pm 0.15V$ (请参阅图 7-1)

参数	从 (输入)	到 (输出)	$V_{CCB} = 1.2V$			$V_{CCB} = 1.5V \pm 0.1V$			$V_{CCB} = 1.8V \pm 0.15V$			$V_{CCB} = 2.5V \pm 0.2V$			$V_{CCB} = 3.3V \pm 0.3V$			单位												
			最小值	典型值	最大值	最小值	典型值	最大值	最小值	典型值	最大值	最小值	典型值	最大值	最小值	典型值	最大值													
t_{PLH}	A	B	3.4			0.5			5.9			0.5			4.8			0.5			3.7			0.5			3.3			ns
t_{PHL}			3.4			0.5			5.9			0.5			4.8			0.5			3.7			0.5			3.3			
t_{PLH}	B	A	3			0.5			5.2			0.5			4.8			0.5			4.5			0.5			4.4			ns
t_{PHL}			3			0.5			5.2			0.5			4.8			0.5			4.5			0.5			4.4			
t_{PZH}	OE	A	3.4			1			7.8			1			7.8			1			7.8			1			7.8			ns
t_{PZL}			3.4			1			7.8			1			7.8			1			7.8			1			7.8			
t_{PZH}	OE	B	5.4			1			9.2			0.5			7.4			0.5			5.3			0.5			4.5			ns
t_{PZL}			5.4			1			9.2			0.5			7.4			0.5			5.3			0.5			4.5			
t_{PHZ}	OE	A	4.2			1.5			7.7			1.5			7.7			1.5			7.7			1.5			7.7			ns
t_{PLZ}			4.2			1.5			7.7			1.5			7.7			1.5			7.7			1.5			7.7			
t_{PHZ}	OE	B	5.2			1.5			8.4			1.5			7.1			1			5.9			1			5.7			ns
t_{PLZ}			5.2			1.5			8.4			1.5			7.1			1			5.9			1			5.7			

6.9 开关特性 : $V_{CCA} = 2.5V \pm 0.2V$

在建议的自然通风条件下的工作温度范围内测得, $V_{CCA} = 2.5V \pm 0.2V$ (请参阅图 7-1)

参数	从 (输入)	到 (输出)	$V_{CCB} = 1.2V$			$V_{CCB} = 1.5V \pm 0.1V$			$V_{CCB} = 1.8V \pm 0.15V$			$V_{CCB} = 2.5V \pm 0.2V$			$V_{CCB} = 3.3V \pm 0.3V$			单位
			最小值	典型值	最大值	最小值	典型值	最大值	最小值	典型值	最大值	最小值	典型值	最大值	最小值	典型值	最大值	
t_{PLH}	A	B	3.2			0.5			5.6			0.5			4.5			ns
t_{PHL}			3.2			0.5			5.6			0.5			4.5			
t_{PLH}	B	A	2.6			0.5			4.1			0.5			3.7			ns
t_{PHL}			2.6			0.5			4.1			0.5			3.7			
t_{PZH}	OE	A	2.5			0.5			5.3			0.5			5.3			ns
t_{PZL}			2.5			0.5			5.3			0.5			5.3			
t_{PZH}	OE	B	5.2			0.5			9.4			0.5			7.3			ns
t_{PZL}			5.2			0.5			9.4			0.5			7.3			
t_{PHZ}	OE	A	3			1			6.1			1			6.1			ns
t_{PLZ}			3			1			6.1			1			6.1			
t_{PHZ}	OE	B	5			1			7.9			1			6.6			ns
t_{PLZ}			5			1			7.9			1			6.6			

6.10 开关特性 : $V_{CCA} = 3.3V \pm 0.3V$

在建议的自然通风条件下的工作温度范围内测得, $V_{CCA} = 3.3V \pm 0.3V$ (请参阅图 7-1)

参数	从 (输入)	到 (输出)	$V_{CCB} = 1.2V$			$V_{CCB} = 1.5V \pm 0.1V$			$V_{CCB} = 1.8V \pm 0.15V$			$V_{CCB} = 2.5V \pm 0.2V$			$V_{CCB} = 3.3V \pm 0.3V$			单位
			最小值	典型值	最大值	最小值	典型值	最大值	最小值	典型值	最大值	最小值	典型值	最大值	最小值	典型值	最大值	
t_{PLH}	A	B	3.2			0.5			5.5			0.5			4.4			ns
t_{PHL}			3.2			0.5			5.5			0.5			4.4			
t_{PLH}	B	A	2.8			0.5			3.7			0.5			3.3			ns
t_{PHL}			2.8			0.5			3.7			0.5			3.3			
t_{PZH}	OE	A	2.2			0.5			4.3			0.5			4.2			ns
t_{PZL}			2.2			0.5			4.3			0.5			4.2			
t_{PZH}	OE	B	5.1			0.5			9.3			0.5			7.2			ns
t_{PZL}			5.1			0.5			9.3			0.5			7.2			
t_{PHZ}	OE	A	3.4			0.5			5			0.5			5			ns
t_{PLZ}			3.4			0.5			5			0.5			5			
t_{PHZ}	OE	B	4.9			1			7.7			1			6.5			ns
t_{PLZ}			4.9			1			7.7			1			6.5			

6.11 工作特性

$T_A = 25^\circ C$

参数		测试条件	$V_{CCA} = V_{CCB} = 1.2V$			$V_{CCA} = V_{CCB} = 1.5V$			$V_{CCA} = V_{CCB} = 1.8V$			$V_{CCA} = V_{CCB} = 2.5V$			$V_{CCA} = V_{CCB} = 3.3V$			单位
			最小值	典型值	最大值	最小值	典型值	最大值	最小值	典型值	最大值	最小值	典型值	最大值	最小值	典型值	最大值	
$C_{pdA}^{(1)}$	A 转 B	输出已启用	1			1			1			1			2			pF
		输出已禁用	1			1			1			1			1			
	B 转 A	输出已启用	13			13			14			15			16			
		输出已禁用	1			1			1			1			1			

$T_A = 25^\circ\text{C}$

参数			测试条件	$V_{CCA} = V_{CCB} = 1.2\text{V}$			$V_{CCA} = V_{CCB} = 1.5\text{V}$			$V_{CCA} = V_{CCB} = 1.8\text{V}$			$V_{CCA} = V_{CCB} = 2.5\text{V}$			$V_{CCA} = V_{CCB} = 3.3\text{V}$			单位
				最小值	典型值	最大值	最小值	典型值	最大值	最小值	典型值	最大值	最小值	典型值	最大值	最小值	典型值	最大值	
C_{pdB} (1)	A 转 B	输出已启用	$C_L = 0$, $f = 10\text{MHz}$, $t_r = t_f = 1\text{ns}$	13			13			14			15			16			pF
		输出已禁用		1			1			1			1			1			
	B 转 A	输出已启用		1			1			1			1			2			
		输出已禁用		1			1			1			1			1			

(1) 每个收发器的功率耗散电容。请参阅 TI 应用报告 [CMOS 功耗和 Cpd 计算 SCAA035](#)。

6.12 典型特性

$T_A = 25^\circ\text{C}$

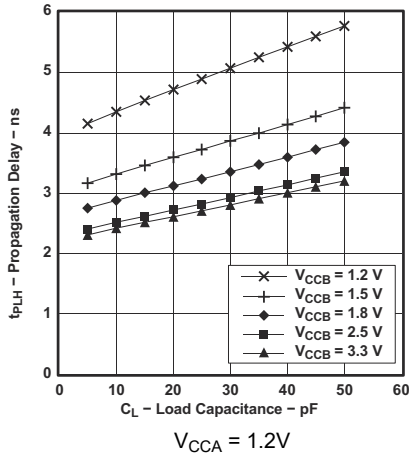


图 6-1. 典型传播延迟 t_{PLH} (A 到 B) 与负载电容间的关系

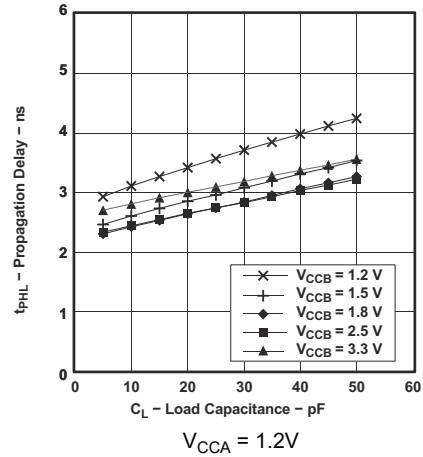


图 6-2. 典型传播延迟 t_{PHL} (A 到 B) 与负载电容间的关系

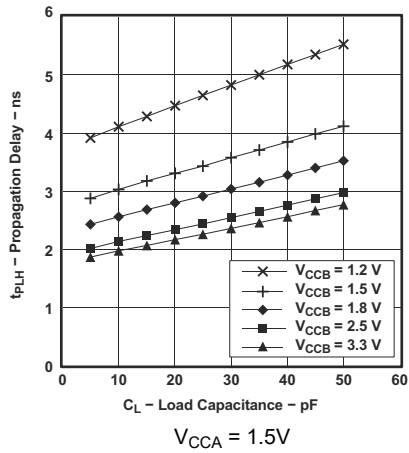


图 6-3. 典型传播延迟 t_{PLH} (A 到 B) 与负载电容间的关系

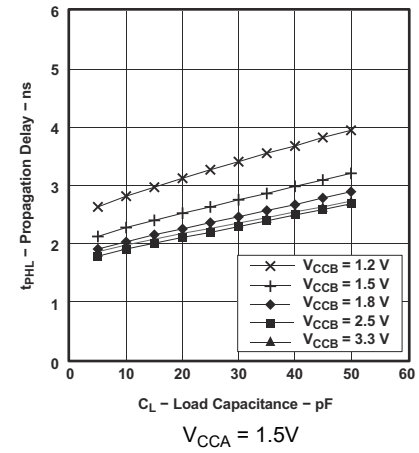


图 6-4. 典型传播延迟 t_{PHL} (A 到 B) 与负载电容间的关系

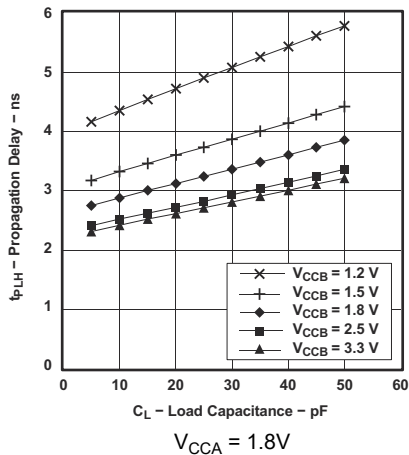


图 6-5. 典型传播延迟 t_{PLH} (A 到 B) 与负载电容间的关系

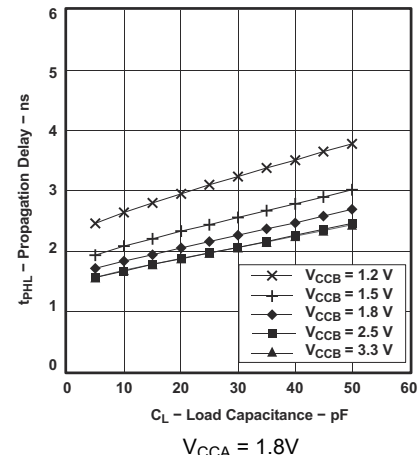


图 6-6. 典型传播延迟 t_{PHL} (A 到 B) 与负载电容间的关系

6.12 典型特性 (续)

$T_A = 25^\circ\text{C}$

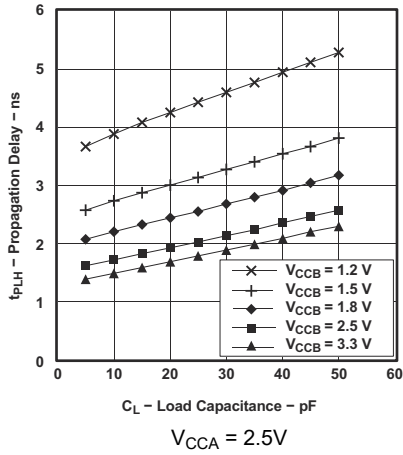


图 6-7. 典型传播延迟 t_{PLH} (A 到 B) 与负载电容间的关系

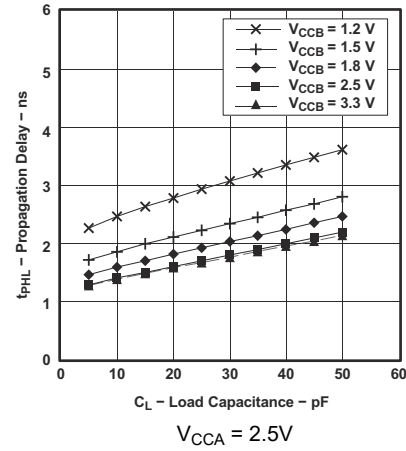


图 6-8. 典型传播延迟 t_{PHL} (A 到 B) 与负载电容间的关系

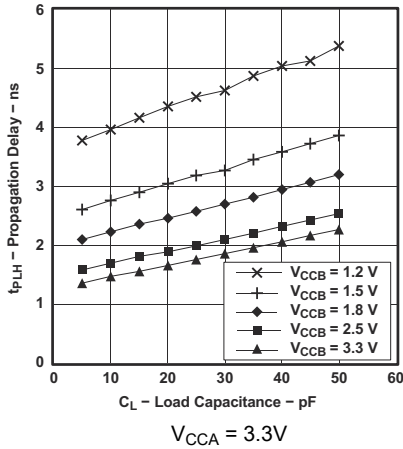


图 6-9. 典型传播延迟 t_{PLH} (A 到 B) 与负载电容间的关系

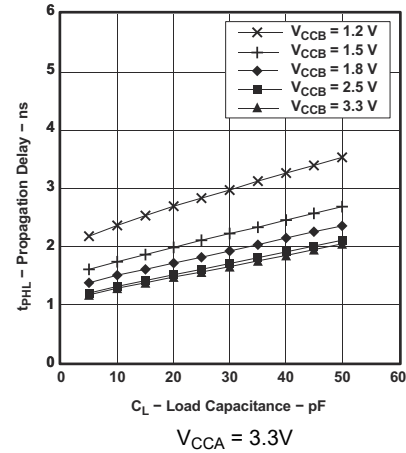
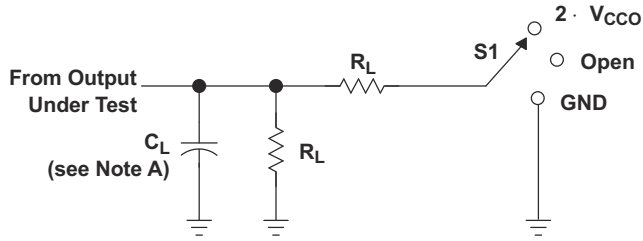


图 6-10. 典型传播延迟 t_{PHL} (A 到 B) 与负载电容间的关系

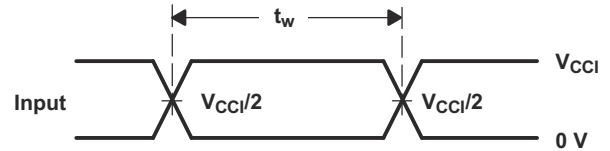
7 参数测量信息



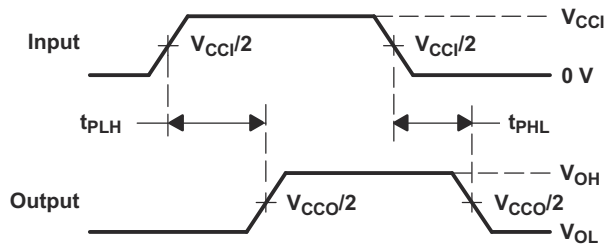
LOAD CIRCUIT

V_{CCO}	C_L	R_L	V_{TP}
1.2 V	15 pF	2 k Ω	0.1 V
1.5 V \pm 0.1 V	15 pF	2 k Ω	0.1 V
1.8 V \pm 0.15 V	15 pF	2 k Ω	0.15 V
2.5 V \pm 0.2 V	15 pF	2 k Ω	0.15 V
3.3 V \pm 0.3 V	15 pF	2 k Ω	0.3 V

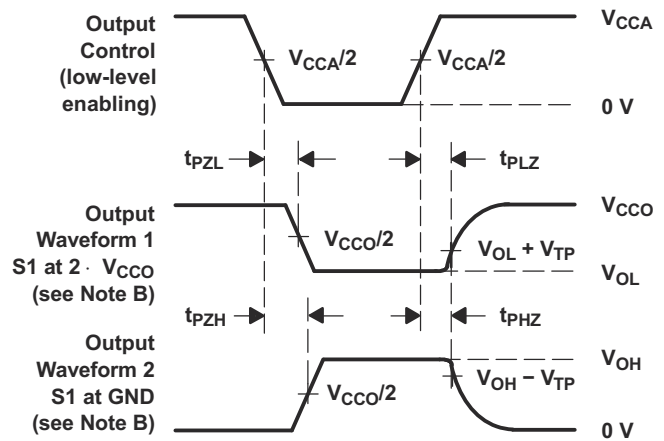
TEST	S1
t_{pd}	Open
t_{PLZ}/t_{PZL}	$2 \cdot V_{CCO}$
t_{PHZ}/t_{PZH}	GND



VOLTAGE WAVEFORMS
PULSE DURATION



VOLTAGE WAVEFORMS
PROPAGATION DELAY TIMES



VOLTAGE WAVEFORMS
ENABLE AND DISABLE TIMES

- NOTES: A. C_L includes probe and jig capacitance.
 B. Waveform 1 is for an output with internal conditions such that the output is low except when disabled by the output control. Waveform 2 is for an output with internal conditions such that the output is high, except when disabled by the output control.
 C. All input pulses are supplied by generators having the following characteristics: PRR = 10 MHz, $Z_O = 50 \Omega$, $dv/dt \geq 1$ V/ns.
 D. The outputs are measured one at a time, with one transition per measurement.
 E. t_{PLH} and t_{PHL} are the same as t_{pd} .
 F. V_{CCI} is the V_{CC} associated with the input port.
 G. V_{CCO} is the V_{CC} associated with the output port.

图 7-1. 负载电路和电压波形

8 详细说明

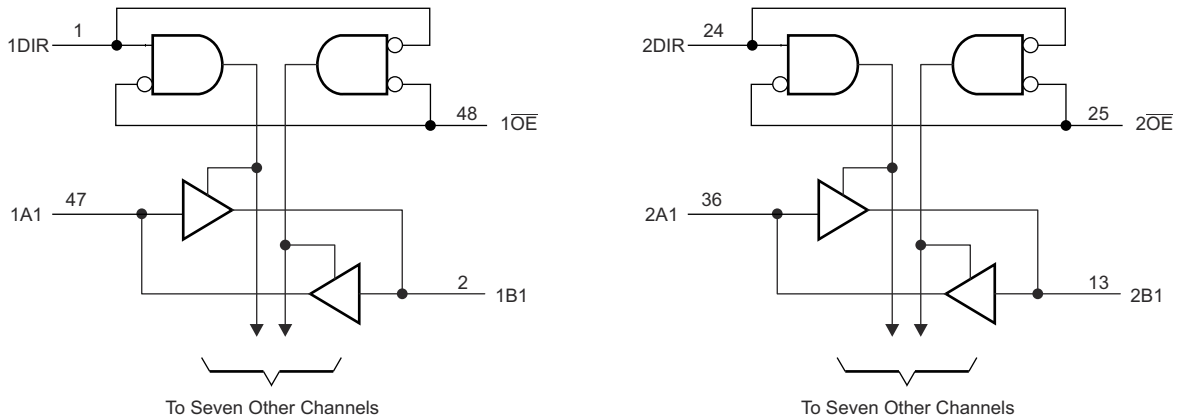
8.1 概述

SN74AVC16T245 是一款 16 位双电源同相双向电压电平转换器件。引脚 A 和控制引脚 (DIR 和 \overline{OE}) 由 V_{CCA} 支持, 而引脚 B 由 V_{CCB} 支持。A 端口可以接受 1.2V 至 3.6V 的 I/O 电压, 而 B 端口可接受 1.2V 至 3.6V 的 I/O 电压。如果 \overline{OE} 设为低电平, DIR 上为高电平时允许数据从 A 传输到 B, DIR 上为低电平时允许数据从 B 传输到 A。当 \overline{OE} 设为高电平时, A 和 B 均处于高阻抗状态。

该器件完全适合使用关断输出电流 (I_{off}) 的局部断电应用。

V_{CC} 隔离特性可确保只要有任何一个 V_{CC} 输入接地 (GND), 则两个端口均置于高阻抗状态。

8.2 功能方框图



8.3 特性说明

8.3.1 完全可配置的双轨设计, 支持各个端口在 1.2V 至 3.6V 的整个电源电压范围内运行

可以在 1.2V 到 3.6V 的任何电压下为 V_{CCA} 和 V_{CCB} 供电, 这使得器件适合在任何低电压节点 (1.2V、1.8V、2.5V 和 3.3V) 之间进行转换。

8.3.2 局部关断模式运行

该器件完全适合使用关断输出电流 (I_{off}) 的局部断电应用。当器件处于部分断电模式时, I_{off} 电路将通过禁用 I/O 输出电路来防止回流电流。

8.3.3 V_{CC} 隔离

V_{CC} 隔离特性可确保当 V_{CCA} 或 V_{CCB} 接地时, 两个端口都将处于高阻抗状态 (I_{OZ} 如 [节 6.5](#) 中所示)。这可以防止错误逻辑电平出现在任一总线上。

8.4 器件功能模式

SN74AVC16T245 是一款电压电平转换器，可在 1.2V 至 3.6V (V_{CCA}) 和 1.2V 至 3.6V (V_{CCB}) 之间工作。1.2V 和 3.6V 之间的信号转换需要方向控制和输出使能控制。当 \overline{OE} 为低电平且 DIR 为高电平时，数据从 A 传输到 B。当 \overline{OE} 为低电平且 DIR 为低电平时，数据从 B 传输到 A。当 \overline{OE} 为高电平时，两个输出端口都将为高阻抗。

表 8-1. 功能表

控制输入 ⁽¹⁾		输出电路		操作
\overline{OE}	DIR	A 端口	B 端口	
L	L	启用	高阻态	B 数据到 A 总线
L	H	高阻态	启用	A 数据到 B 总线
H	X	高阻态	高阻态	隔离

(1) 数据 I/O 的输入电路始终处于激活状态。

9 应用和实施

备注

以下应用部分中的信息不属于 TI 元件规格，TI 不担保其准确性和完整性。TI 的客户负责确定元件是否适合其用途，以及验证和测试其设计实现以确认系统功能。

9.1 应用信息

SN74AVC16T245 器件可用于电平转换应用，以连接器件并解决混合电压不兼容问题。SN74AVC16T245 器件非常适合方向对于每个通道均不同的数据传输。

9.1.1 启用时间

使用以下公式计算 SN74AVC16T45 的启用时间：

$$t_{PZH} (\text{DIR to A}) = t_{PLZ} (\text{DIR to B}) + t_{PLH} (\text{B to A}) \quad (1)$$

$$t_{PZL} (\text{DIR to A}) = t_{PHZ} (\text{DIR to B}) + t_{PHL} (\text{B to A}) \quad (2)$$

$$t_{PZH} (\text{DIR to B}) = t_{PLZ} (\text{DIR to A}) + t_{PLH} (\text{A to B}) \quad (3)$$

$$t_{PZL} (\text{DIR to B}) = t_{PHZ} (\text{DIR to A}) + t_{PHL} (\text{A to B}) \quad (4)$$

在双向应用中，这些启用时间提供了从切换 DIR 位直至获得预期输出的最大延迟。例如，如果 SN74AVC16T245 最初是从 A 传输到 B，则切换 DIR 位；必须先禁用器件的 B 端口，然后才能为其提供输入。在 B 端口被禁用后，施加到它的输入信号会在指定的传播延迟后出现在相应的 A 端口上。

9.2 典型应用

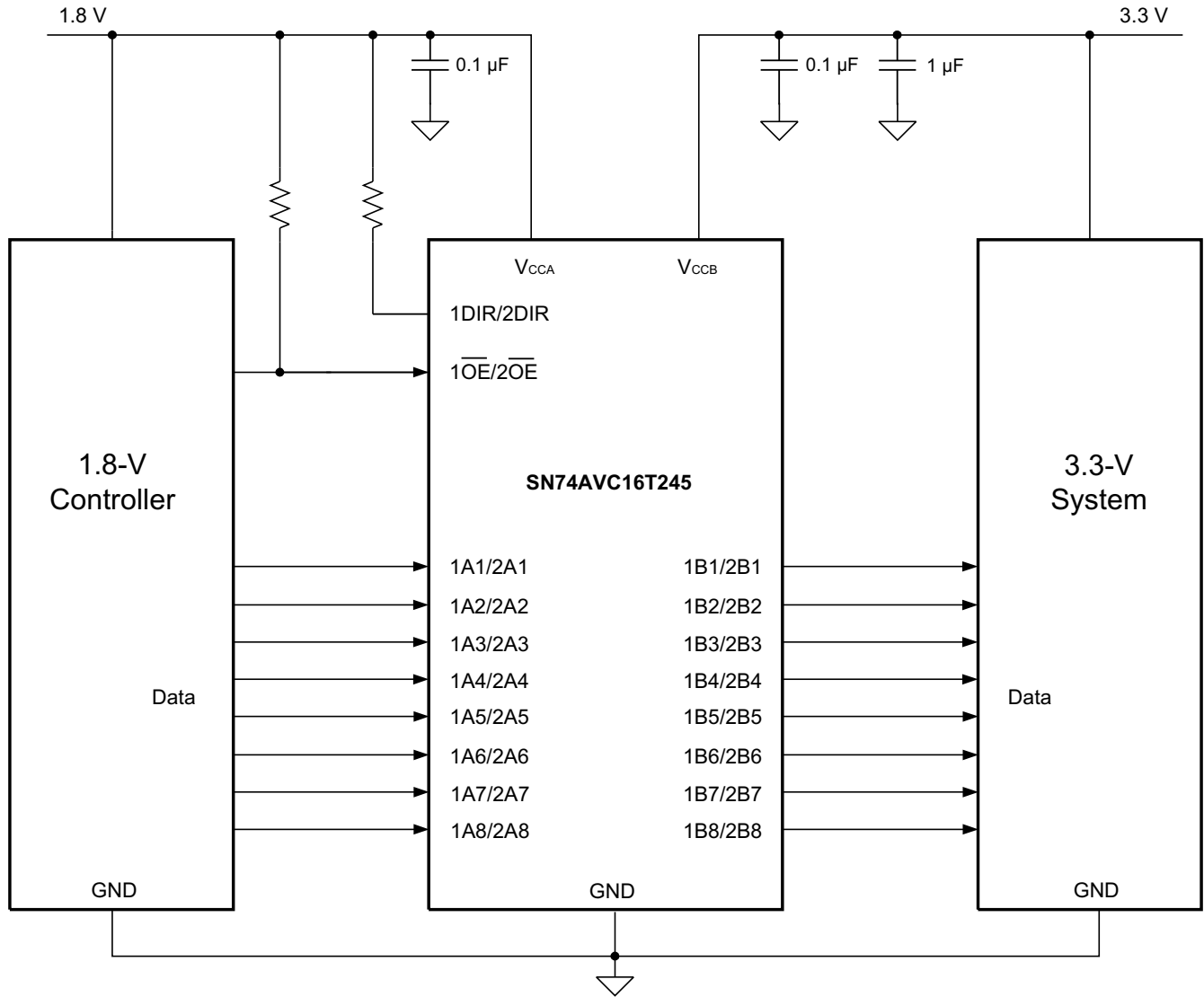


图 9-1. 典型应用原理图

9.2.1 设计要求

该器件使用根据 DIR 引脚的状态启用的驱动器。设计人员必须了解预期的数据流，并注意不要违反任何高或低逻辑电平。未使用的数据输入不得悬空，因为这会导致输入 CMOS 结构上出现过多的内部泄漏。将任何未使用的输入和输出端口直接接地。

对于这个设计示例，请使用 表 9-1 中列出的参数。

表 9-1. 设计参数

设计参数	示例值
输入电压范围	1.2V 至 3.6 V
输出电压范围	1.2V 至 3.6 V

9.2.2 详细设计过程

要开始设计过程，请确定以下内容：

9.2.2.1 输入电压范围

使用正在驱动 SN74AVC16T245 器件的器件电源电压来确定输入电压范围。要获得一个有效的逻辑高电平，这个值必须超过输入端口的 V_{IH} 。要获得有效的逻辑低电平，这个值必须小于输入端口的 V_{IL} 。

9.2.2.2 输出电压范围

使用 SN74AVC16T245 器件正在驱动的器件的电源电压来确定输出电压范围。

9.2.3 应用曲线

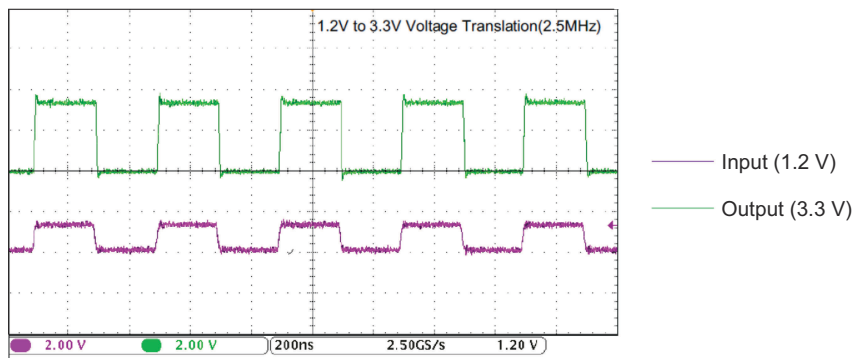


图 9-2. 在 2.5 MHz 时向上转换 (1.2 V 至 3.3 V)

9.3 电源相关建议

SN74AVC16T245 器件使用两个独立的可配置电源轨 V_{CCA} 和 V_{CCB} 。 V_{CCA} 接受 1.2V 至 3.6V 的任何电源电压，而 V_{CCB} 接受 1.2V 到 3.6V 的任何电源电压。端口 A 和端口 B 分别用于跟踪 V_{CCA} 和 V_{CCB} ，允许在 1.2V、1.5V、1.8V、2.5V 和 3.3V 电压节点之间进行低电压双向转换。

输出使能 \overline{OE} 输入电路设计成由 V_{CCA} 供电，并且当 \overline{OE} 输入为高电平时，所有输出被置于高阻抗状态。为确保输出在上电或下电期间为高阻抗状态， \overline{OE} 输入引脚必须通过一个上拉电阻器连接至 V_{CCA} ，并且在 V_{CCA} 和 V_{CCB} 完全斜升且稳定前不得启用。连接至 V_{CCA} 的上拉电阻器的最小值由驱动器的电流灌入能力来确定。

9.4 布局

9.4.1 布局指南

为确保器件的可靠性，建议按照以下常见印刷电路板布局布线指南进行操作。

- 应该在电源上使用旁路电容器。
- 为了避免过多负载，应该使用短布线。
- 根据系统要求，在信号路径上放置用于加载电容器或上拉电阻器的焊盘，以帮助调整信号的上升和下降时间。

9.4.2 布局示例

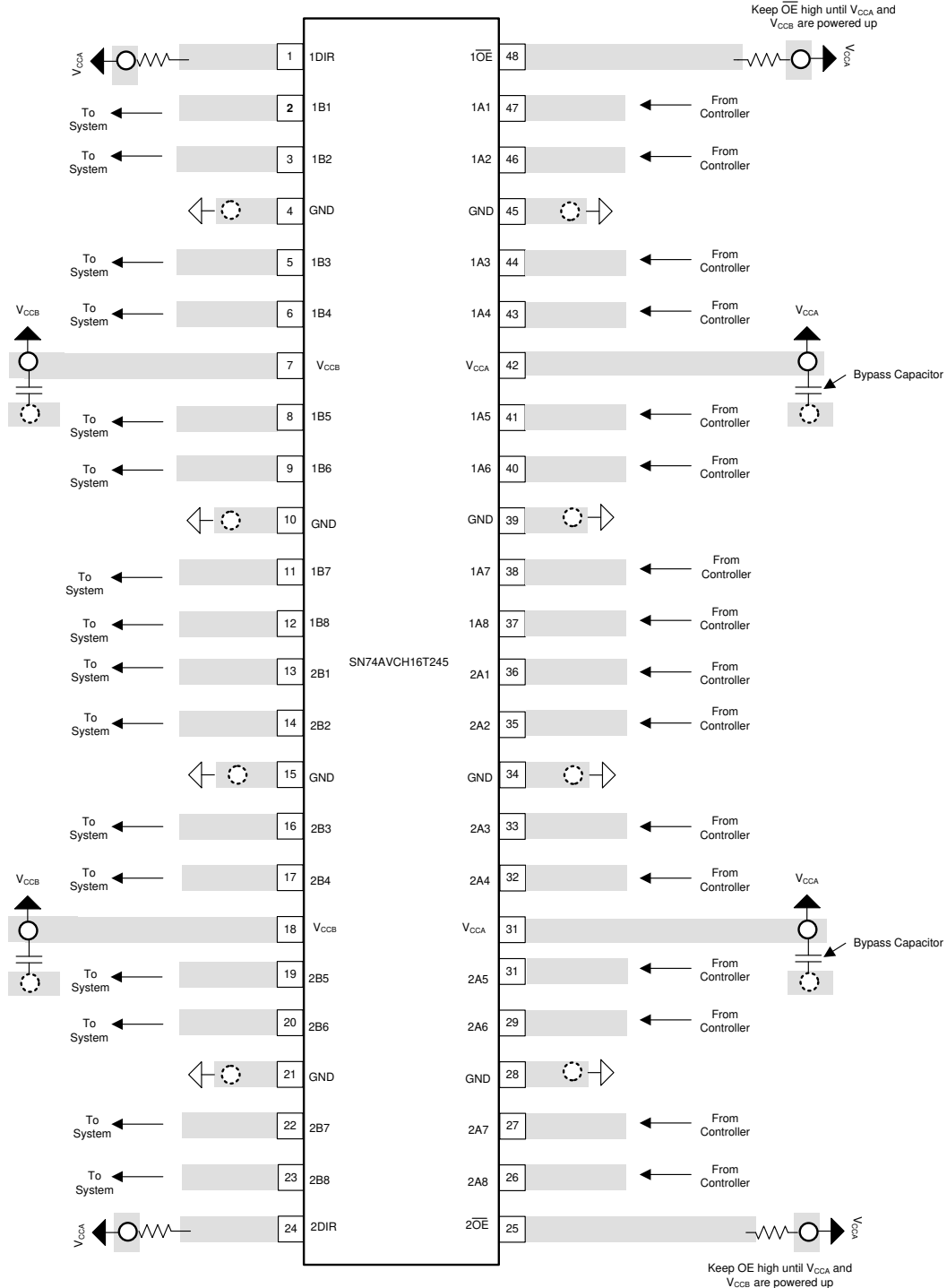
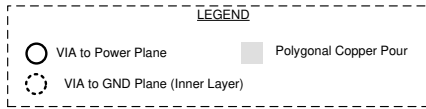


图 9-3. 推荐布局示例

10 器件和文档支持

10.1 文档支持

10.1.1 相关文档

请参阅以下相关文档：

- *CMOS 功耗与 Cpd 计算*, [SCAA035](#)
- *慢速或浮点 CMOS 输入的影响*, [SCBA004](#)

10.1.2 接收文档更新通知

要接收文档更新通知，请导航至 ti.com 上的器件产品文件夹。点击 *订阅更新* 进行注册，即可每周接收产品信息更改摘要。有关更改的详细信息，请查看任何已修订文档中包含的修订历史记录。

10.2 支持资源

[TI E2E™ 支持论坛](#) 是工程师的重要参考资料，可直接从专家获得快速、经过验证的解答和设计帮助。搜索现有解答或提出自己的问题可获得所需的快速设计帮助。

链接的内容由各个贡献者“按原样”提供。这些内容并不构成 TI 技术规范，并且不一定反映 TI 的观点；请参阅 TI 的 [《使用条款》](#)。

10.3 商标

TI E2E™ is a trademark of Texas Instruments.

所有商标均为其各自所有者的财产。

10.4 静电放电警告



静电放电 (ESD) 会损坏这个集成电路。德州仪器 (TI) 建议通过适当的预防措施处理所有集成电路。如果不遵守正确的处理和安装程序，可能会损坏集成电路。

ESD 的损坏小至导致微小的性能降级，大至整个器件故障。精密的集成电路可能更容易受到损坏，这是因为非常细微的参数更改都可能会导致器件与其发布的规格不相符。

10.5 术语表

[TI 术语表](#) 本术语表列出并解释了术语、首字母缩略词和定义。

11 修订历史记录

注：以前版本的页码可能与当前版本的页码不同

Changes from Revision E (July 2015) to Revision F (March 2024)	Page
• 更新了整个文档中的表格、图和交叉参考的编号格式.....	3
Changes from Revision D (February 2015) to Revision E (July 2015)	Page
• 更新了引脚功能表.....	3
Changes from Revision C (August 2005) to Revision D (February 2015)	Page
• 添加了 <i>ESD 等级表、特性说明部分、器件功能模式、应用和实施部分、电源相关建议部分、布局部分、器件和文档支持部分以及机械、封装和可订购信息部分</i>	1

12 机械、封装和可订购信息

以下页面包含机械、封装和可订购信息。这些信息是所指定器件的最新数据。数据如有变更，恕不另行通知，且不会对此文档进行修订。有关此数据表的浏览器版本，请查阅左侧的导航栏。

PACKAGING INFORMATION

Orderable Device	Status (1)	Package Type	Package Drawing	Pins	Package Qty	Eco Plan (2)	Lead finish/ Ball material (6)	MSL Peak Temp (3)	Op Temp (°C)	Device Marking (4/5)	Samples
74AVC16T245DGVRE4	ACTIVE	TVSOP	DGV	48	2000	RoHS & Green	NIPDAU	Level-1-260C-UNLIM	-40 to 85	WF245	Samples
AVC16T245DGGR-D	ACTIVE	TSSOP	DGG	48	2000	RoHS & Green	NIPDAU	Level-1-260C-UNLIM	-40 to 85	AVC16T245	Samples
SN74AVC16T245DGG	ACTIVE	TSSOP	DGG	48	40	RoHS & Green	NIPDAU	Level-1-260C-UNLIM	-40 to 85	AVC16T245	Samples
SN74AVC16T245DGGR	ACTIVE	TSSOP	DGG	48	2000	RoHS & Green	NIPDAU	Level-1-260C-UNLIM	-40 to 85	AVC16T245	Samples
SN74AVC16T245DGV	ACTIVE	TVSOP	DGV	48	2000	RoHS & Green	NIPDAU	Level-1-260C-UNLIM	-40 to 85	WF245	Samples

(1) The marketing status values are defined as follows:

ACTIVE: Product device recommended for new designs.

LIFEBUY: TI has announced that the device will be discontinued, and a lifetime-buy period is in effect.

NRND: Not recommended for new designs. Device is in production to support existing customers, but TI does not recommend using this part in a new design.

PREVIEW: Device has been announced but is not in production. Samples may or may not be available.

OBSELETE: TI has discontinued the production of the device.

(2) **RoHS:** TI defines "RoHS" to mean semiconductor products that are compliant with the current EU RoHS requirements for all 10 RoHS substances, including the requirement that RoHS substance do not exceed 0.1% by weight in homogeneous materials. Where designed to be soldered at high temperatures, "RoHS" products are suitable for use in specified lead-free processes. TI may reference these types of products as "Pb-Free".

RoHS Exempt: TI defines "RoHS Exempt" to mean products that contain lead but are compliant with EU RoHS pursuant to a specific EU RoHS exemption.

Green: TI defines "Green" to mean the content of Chlorine (Cl) and Bromine (Br) based flame retardants meet JS709B low halogen requirements of <=1000ppm threshold. Antimony trioxide based flame retardants must also meet the <=1000ppm threshold requirement.

(3) MSL, Peak Temp. - The Moisture Sensitivity Level rating according to the JEDEC industry standard classifications, and peak solder temperature.

(4) There may be additional marking, which relates to the logo, the lot trace code information, or the environmental category on the device.

(5) Multiple Device Markings will be inside parentheses. Only one Device Marking contained in parentheses and separated by a "~" will appear on a device. If a line is indented then it is a continuation of the previous line and the two combined represent the entire Device Marking for that device.

(6) Lead finish/Ball material - Orderable Devices may have multiple material finish options. Finish options are separated by a vertical ruled line. Lead finish/Ball material values may wrap to two lines if the finish value exceeds the maximum column width.

Important Information and Disclaimer: The information provided on this page represents TI's knowledge and belief as of the date that it is provided. TI bases its knowledge and belief on information provided by third parties, and makes no representation or warranty as to the accuracy of such information. Efforts are underway to better integrate information from third parties. TI has taken and continues to take reasonable steps to provide representative and accurate information but may not have conducted destructive testing or chemical analysis on incoming materials and chemicals. TI and TI suppliers consider certain information to be proprietary, and thus CAS numbers and other limited information may not be available for release.

In no event shall TI's liability arising out of such information exceed the total purchase price of the TI part(s) at issue in this document sold by TI to Customer on an annual basis.

OTHER QUALIFIED VERSIONS OF SN74AVC16T245 :

- Automotive : [SN74AVC16T245-Q1](#)

NOTE: Qualified Version Definitions:

- Automotive - Q100 devices qualified for high-reliability automotive applications targeting zero defects

TAPE AND REEL INFORMATION

QUADRANT ASSIGNMENTS FOR PIN 1 ORIENTATION IN TAPE


*All dimensions are nominal

Device	Package Type	Package Drawing	Pins	SPQ	Reel Diameter (mm)	Reel Width W1 (mm)	A0 (mm)	B0 (mm)	K0 (mm)	P1 (mm)	W (mm)	Pin1 Quadrant
SN74AVC16T245DGGR	TSSOP	DGG	48	2000	330.0	24.4	8.6	13.0	1.8	12.0	24.0	Q1
SN74AVC16T245DGVR	TVSOP	DGV	48	2000	330.0	16.4	7.1	10.2	1.6	12.0	16.0	Q1

TAPE AND REEL BOX DIMENSIONS



*All dimensions are nominal

Device	Package Type	Package Drawing	Pins	SPQ	Length (mm)	Width (mm)	Height (mm)
SN74AVC16T245DGGR	TSSOP	DGG	48	2000	367.0	367.0	45.0
SN74AVC16T245DGVR	TVSOP	DGV	48	2000	356.0	356.0	35.0

TUBE


*All dimensions are nominal

Device	Package Name	Package Type	Pins	SPQ	L (mm)	W (mm)	T (μm)	B (mm)
SN74AVC16T245DGG	DGG	TSSOP	48	40	530	11.89	3600	4.9



4214859/B 11/2020

NOTES:

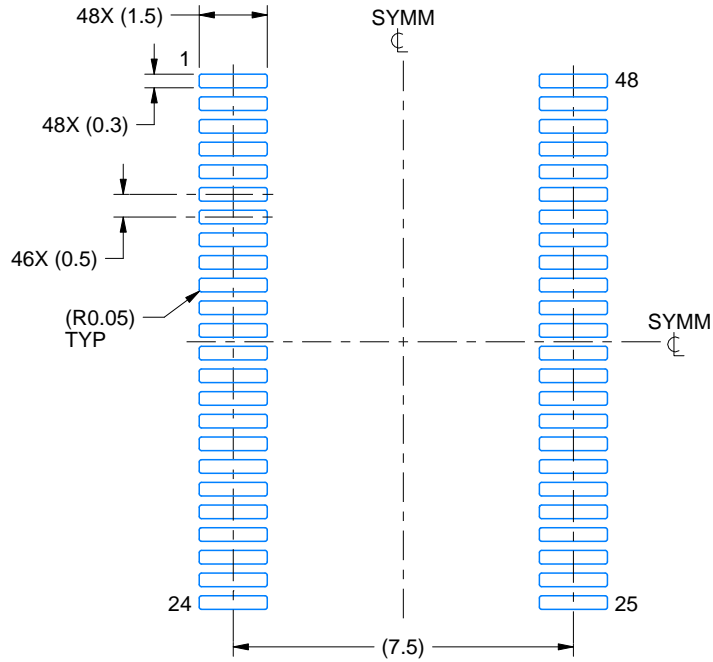
- All linear dimensions are in millimeters. Any dimensions in parenthesis are for reference only. Dimensioning and tolerancing per ASME Y14.5M.
- This drawing is subject to change without notice.
- This dimension does not include mold flash, protrusions, or gate burrs. Mold flash, protrusions, or gate burrs shall not exceed 0.15 mm per side.
- Reference JEDEC registration MO-153.

EXAMPLE BOARD LAYOUT

DGG0048A

TSSOP - 1.2 mm max height

SMALL OUTLINE PACKAGE



LAND PATTERN EXAMPLE
SCALE:6X



SOLDER MASK DETAILS

4214859/B 11/2020

NOTES: (continued)

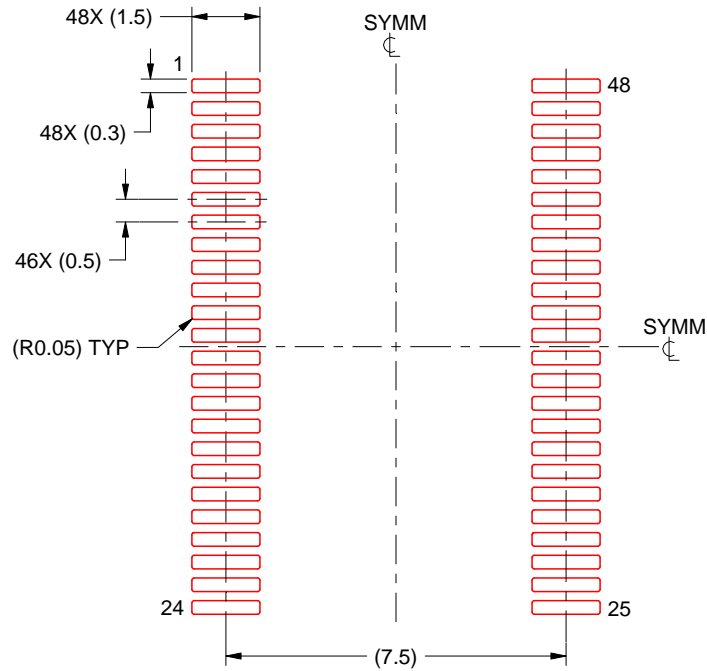
5. Publication IPC-7351 may have alternate designs.
6. Solder mask tolerances between and around signal pads can vary based on board fabrication site.

EXAMPLE STENCIL DESIGN

DGG0048A

TSSOP - 1.2 mm max height

SMALL OUTLINE PACKAGE



SOLDER PASTE EXAMPLE
BASED ON 0.125 mm THICK STENCIL
SCALE:6X

4214859/B 11/2020

NOTES: (continued)

7. Laser cutting apertures with trapezoidal walls and rounded corners may offer better paste release. IPC-7525 may have alternate design recommendations.
8. Board assembly site may have different recommendations for stencil design.

DGG (R-PDSO-G**)

PLASTIC SMALL-OUTLINE PACKAGE

48 PINS SHOWN



- NOTES: A. All linear dimensions are in millimeters.
 B. This drawing is subject to change without notice.
 C. Body dimensions do not include mold protrusion not to exceed 0,15.
 D. Falls within JEDEC MO-153

重要声明和免责声明

TI“按原样”提供技术和可靠性数据（包括数据表）、设计资源（包括参考设计）、应用或其他设计建议、网络工具、安全信息和其他资源，不保证没有瑕疵且不做任何明示或暗示的担保，包括但不限于对适销性、某特定用途方面的适用性或不侵犯任何第三方知识产权的暗示担保。

这些资源可供使用 TI 产品进行设计的熟练开发人员使用。您将自行承担以下全部责任：(1) 针对您的应用选择合适的 TI 产品，(2) 设计、验证并测试您的应用，(3) 确保您的应用满足相应标准以及任何其他功能安全、信息安全、监管或其他要求。

这些资源如有变更，恕不另行通知。TI 授权您仅可将这些资源用于研发本资源所述的 TI 产品的应用。严禁对这些资源进行其他复制或展示。您无权使用任何其他 TI 知识产权或任何第三方知识产权。您应全额赔偿因在这些资源的使用中对 TI 及其代表造成的任何索赔、损害、成本、损失和债务，TI 对此概不负责。

TI 提供的产品受 [TI 的销售条款](#) 或 [ti.com](#) 上其他适用条款/TI 产品随附的其他适用条款的约束。TI 提供这些资源并不会扩展或以其他方式更改 TI 针对 TI 产品发布的适用的担保或担保免责声明。

TI 反对并拒绝您可能提出的任何其他或不同的条款。

邮寄地址：Texas Instruments, Post Office Box 655303, Dallas, Texas 75265

Copyright © 2024，德州仪器 (TI) 公司