

# TI 参考设计 C2000™ 非隔离式双向降压-升压转换器用户指南



## TI 参考设计

TI 参考设计为您提供所需的原理、测试和设计文件，以便您快速评估和定制系统。TI 参考设计可帮助您缩短产品上市时间。

## 设计资源

[TIDM-BUCKBOOST-BIDIR](#) 设计文件夹



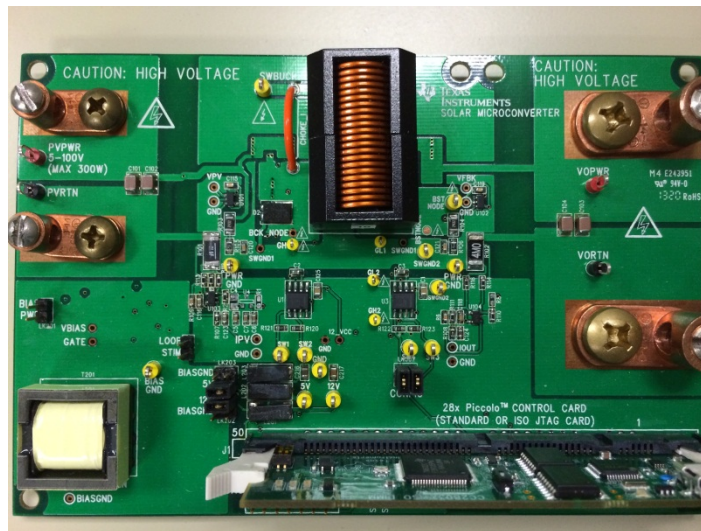
请咨询我们的 E2E 专家  
WEBENCH® 计算器工具

## 设计特性

- 双向降压-升压转换器
- PWM开关频率高，250kHz
- 效率高，大于 95%，包括辅助电源功耗
- 软件支持软件频率响应分析器 (SFRA)

## 应用场合

- 可再生能源
- 直流-直流转换器
- 电动汽车



该 TI 参考设计末尾的重要声明表述了授权使用、知识产权问题和其他重要的免责声明和信息。

## 1 简介

C2000™ 非隔离式双向降压-升压转换器说明了如何使用 C2000 微控制器 (MCU) 来控制双向非隔离式降压-升压功率级。此转换器还可用于太阳能微型逆变器这一新兴概念。本文档回顾了电路板设计、硬件实现以及用于控制功率级的软件结构。

### **WARNING**

此评估模块 (EVM) 仅限在实验室环境中工作，并且 TI 不将其视为适合常规消费品用途的最终产品成品。

此 EVM 只能由熟悉处理高压电气和机械组件、系统和子系统相关风险的具有相应资质的工程师和技术人员使用。

此设备中存在电压和电流时，如果处理或应用不当，会引发电击、火灾和/或人身伤害。使用此设备时需要非常小心，并应采用适当的防护措施以避免造成人身伤害或财产损失。

对电路板通电或进行仿真之前，用户有责任确认已识别和理解电压和隔离要求。通电后，不得触碰 EVM 以及与 EVM 相连的组件。

## 2 熟悉本参考设计

本参考设计遵循控制卡的理念；因此，可以使用 C2000 系列中具有 DIMM100 控制卡的任意器件。与本参考设计配套的软件使用具有隔离式 JTAG 接口的 F28035 MCU 控制卡。

### 2.1 设计概述

图 1 给出了使用 UCC27211 驱动器实现的直流-直流降压-升压拓扑。此功率部分由四个场效应晶体管 (FET) 构成：当电能正向由V1传输至V2时，SW1 和 SW2 形成降压对，SW3 和 SW4 形成升压对。当电能反向由V2传输至V1时，SW4 和 SW3 形成降压对，SW2 和 SW1 形成升压对。电路板包含板载辅助电源，能够为支持控件、功率处理和检测电路（包括 MCU）供电。此偏置从 V<sub>pv</sub>/V1 侧供电。

观察图 1 中的功率级，转换器理想的直流增益由公式 1 计算：

$$G = \frac{V_o}{V_i} = \frac{D_{bu}}{1 - D_{bo}} \tag{1}$$

其中，当电能正向由V1传输至V2时，D<sub>bu</sub> 是开关 SW1 的占空比，D<sub>bo</sub> 是开关 SW3 的占空比。由于使用 MOSFET 且功率级对称，因此可用于双向降压-升压类型应用。

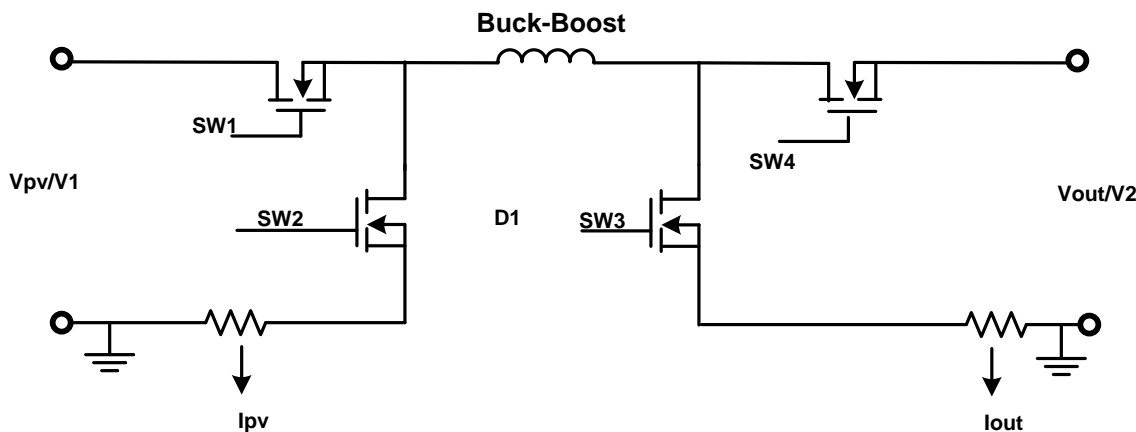


图 1. 直流-直流降压-升压功率级

图 2 所示为套件基板上关键元器件的位置。

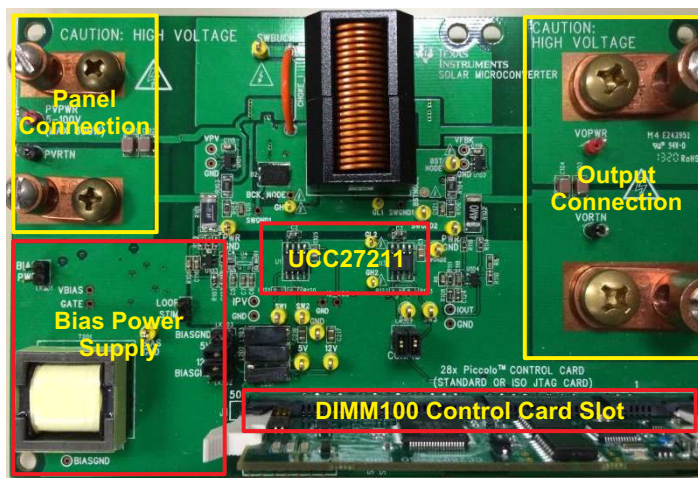


图 2. 双向降压-升压电路板上关键部分的突出显示

功率部分技术参数:

- 输入电压: 10 至 100V (电池板输入/V1), 100V 为直流最大值
- 输入电流: 0 至 8A (电池板输入); 输入功率必须小于 300W
- 输出电压: 5 到 100V (直流最大值)
- 输出电流: 0 至 8A
- 功率额定值: 最大 300W
- Fsw: 250kHz

## 2.2 开关方案

开关对 SW1 和 SW2 以及 SW3 和 SW4 的开关互补, 因此可以同步进行降压和升压操作。功率开关器件的开关机制如图 3 所示。

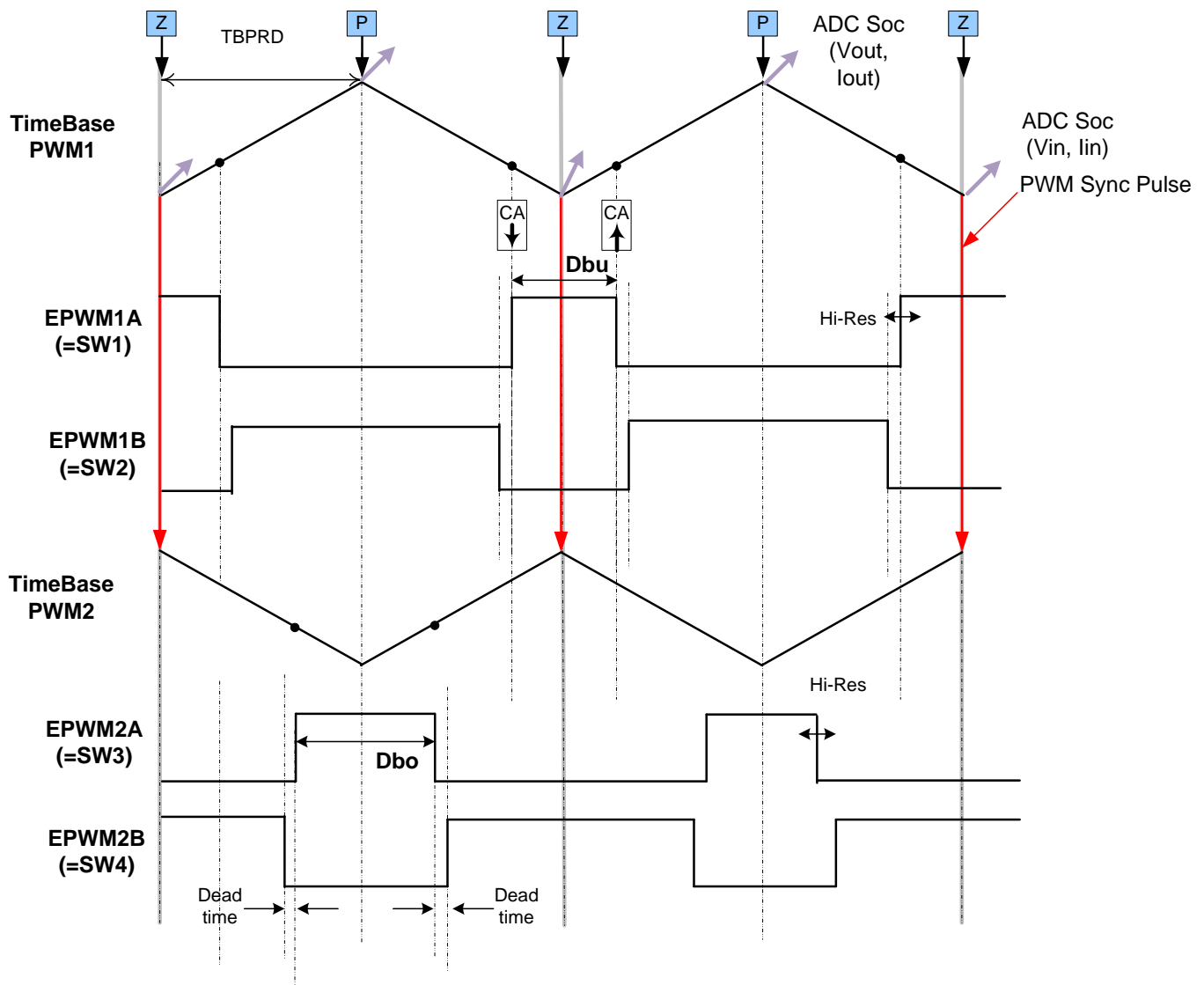


图 3. 同步降压-升压功率级切换方案

高效率、宽负载范围降压/升压光伏微型逆变器器 [1] 提出了一种新型开关方案，用于开关功率级并实现较高的效率。此功率级的操作范围分为四个区域，如表 1 所示，并针对各个区域计算占空比值，使两个不同模式间的增益单调递增。

表 1. 降压-升压功率级工作模式和占空比计算

所需占空比或增益	$D_{bu}$	$D_{bo}$	模式
0 – BuckModeMaxGain	增益	0	降压
BuckModeMaxGain – ConstantBoostMaxGain	增益 – C1	ConstantBoostDuty	恒定升压, 降压
ConstantBoostMaxGain – ConstantBuckMaxGain	ConstantBuckDuty	增益 – C2	恒定降压, 升压
ConstantBuckMaxGain – 更大	1.0	增益 – C3	升压

从一种模式切换为另一模式的边界值，例如 BuckModeMaxGain、ConstantBoostMaxGain 以及 ConstantBuckMaxGain 等需要依据经验进行确定，以尽可能提高效率。同样，用于计算降压和升压开关（例如 C1、C2、C3 等）占空比的值也要依据经验进行确定，以确保增益单调递增。（仅公式 1 不能提供此信息，因为它未将开关的最短接通时间考虑在内。）这些值可根据经验进行调整，以获得最佳效率，因为在软件中可将这些值轻松用作变量。查看设计随附的 Excel 文件“Gain\_Worksheet.xlsx”，获取本参考设计使用的值。

### 3 硬件细节

#### 3.1 资源分配

图 4 以框图形式给出了电路板，并给出了映射到 C2000 MCU 上的主要连接和反馈通道。表 2 列出了这些资源。注意，此表只列出用于此功率级且映射到电路板上 DIMM100 连接器的资源。

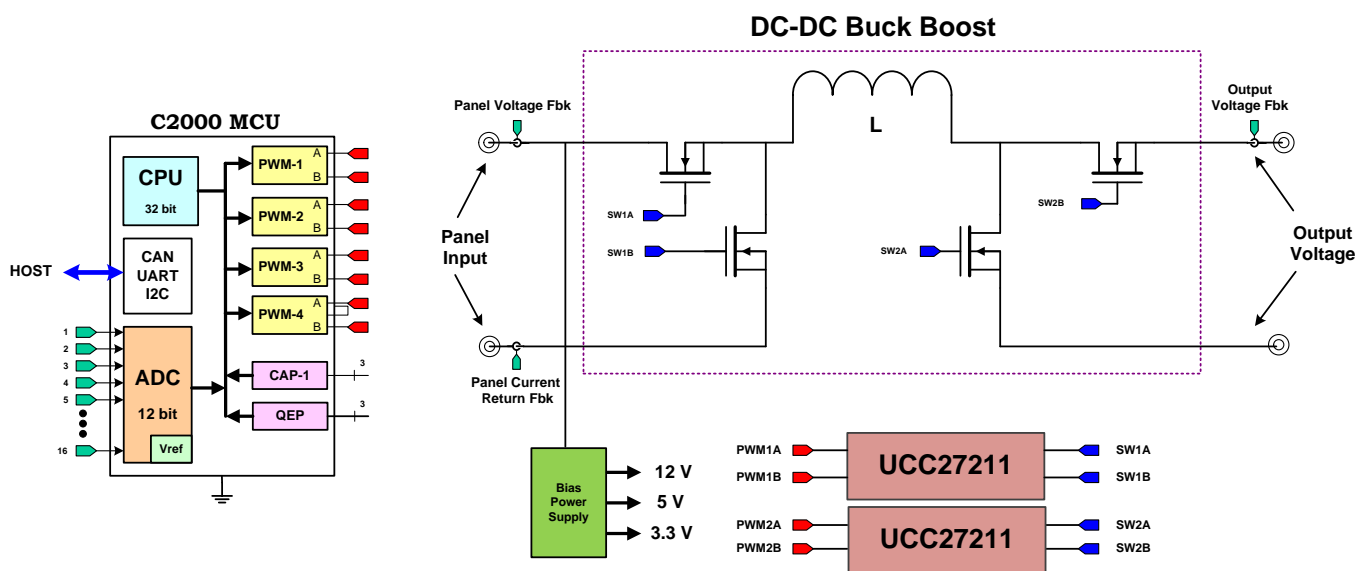


图 4. 带有 C2000 MCU 的套件框图 [竖直（正常）配置中采用 LK301 跳线]

表 2. 资源映射：PWM、ADC [竖直（正常）配置中采用 LK301 和 LK302 跳线]

信号名称	PWM 通道/ADC 通道编号/资源映射 F2803x	功能
INL1	EPWM-1B	PWM 输入，降压低侧
INH1	EPWM-1A	PWM 输入，降压高侧

**表 2. 资源映射: PWM、ADC [竖直 (正常) 配置中采用 LK301 和 LK302 跳线] (continued)**

信号名称	PWM 通道/ADC 通道编号/资源映射 F2803x	功能
INL2	EPWM-2A	PWM 输入, 升压低侧
INH2	EPWM-2B	PWM 输入, 升压高侧
VPV	ADCIN-B2	V1, 电池板电压反馈
IPV	ADCIN-A2	I1, 电池板电流反馈
VFBK	ADCIN-B4	V2, 输出电压反馈
IOUT	ADCIN-A4	I2, 输出电流反馈
12_VCC	ADCIN-B6	12V 电路板电源反馈
5_VCC	ADCIN-A6	5V 电路板电源反馈
3V3	ADCIN-A7	3.3V 电路板电源反馈

注: 不同器件的连接外设可能不同, 包括以太网、USB、CAN、SPI 等。

## 3.2 跳线和连接器

表 3 列出了电路板上的跳线。

**表 3. 套件基板上的跳线和连接器**

跳线或连接器	说明
LK201	跳线 – BIAS PWR。连接此跳线, 在电路板上生成内部偏置电源 (还需连接 LK202 和 LK203)。使能后, 从电池板电压生成辅助电源 (PVIN 上升至大约 9V 以上时, 内部偏置电源使能, PVIN 下降至大约 8V 以下时, 内部偏置电源禁用) 如果此跳线未使能, 则必须在外部将 12V、5V 和 3.3V 电源连接至 5V 和 12V 测试点 (3.3V 由 5V 电源生成) 默认: 连接
T201	用于在连接 LK201、LK202 和 LK203 后, 生成内部偏置电源的变压器
LOOP STIIM	连接后, 内部生成的辅助电源缓慢增大 默认: 未连接
LK202、LK203	将变压器 (T201) 输出电压连接至板载 12V (LK202) 和 5V (LK203)。3.3V 由 5V 电源生成要启用此电压, 在 5V 和 12V 标签处水平地连接跳线 (要求使能 LK201) 默认: 在 5V 和 12V 标签处已水平连接
LK301	替代接线的跳线 竖直配置 (正常): <ul style="list-style-type: none"> <li>• EPWM-2A 控制升压低侧 MOSFET</li> <li>• EPWM-2B 控制升压高侧 MOSFET</li> </ul> 水平配置 (替代): <ul style="list-style-type: none"> <li>• EPWM-2A 控制升压高侧 MOSFET</li> <li>• EPWM-2B 控制升压低侧 MOSFET</li> </ul> 默认: 竖直连接

## 4 软件

### 4.1 项目框架

功率级控制需要使用实时中断服务程序 (ISR) 实现直流-直流级的闭环控制。项目使用“C-background/C-ISR/ASM-ISR”框架。快速 ISR 用于控制直流-直流升压级, 在使用数字电源库的汇编环境下运行。此项目使用 C 语言代码作为应用的主要支持程序并负责系统所有管理任务、决策制定、智能以及与主机的交互。

项目框架还集成有软件频率响应分析器 (SFRA), 用户可以使用它测量电源环路的频率响应, 并且验证控件设计是否有足够的稳定裕度。如需了解有关 SFRA 的详细信息, 请参见 <http://www.ti.com.cn/tool/cn/sfra>。

项目中使用的主要框架 C 文件为:

**BuckBoostBiDir-Main.c**— 此文件用于调用、运行及管理客户的应用。此文件还包含运行环路控制的中断服务程序。

**BuckBoostBiDir-DevInit\_F2803x.c**— 此文件包含此应用所有的初始化程序以及 I/O 和外设配置。此文件还包括设置时钟、锁相环 (PLL)、看门狗等功能。

**BuckBoostBiDir-Settings.h**— 此文件包含增量编译选项等设置，以及项目框架中使用的 PWM 频率和 ISR 触发器的各种定义。

**BuckBoostBiDir-Includes.h**— 此文件包含项目使用的所有头文件。

**BuckBoostBiDir-DPL.asm**— 此文件包含实时要求苛刻的“环路控制”代码。此文件包含初始化部分（一次性执行）和以控制环路执行速率执行的运行时间部分。此程序可通过 **Main.c** 文件中基于 C 的 ISR 进行调用。

图 5 显示了软件结构以及主后台环路和直流-直流控制 ISR。

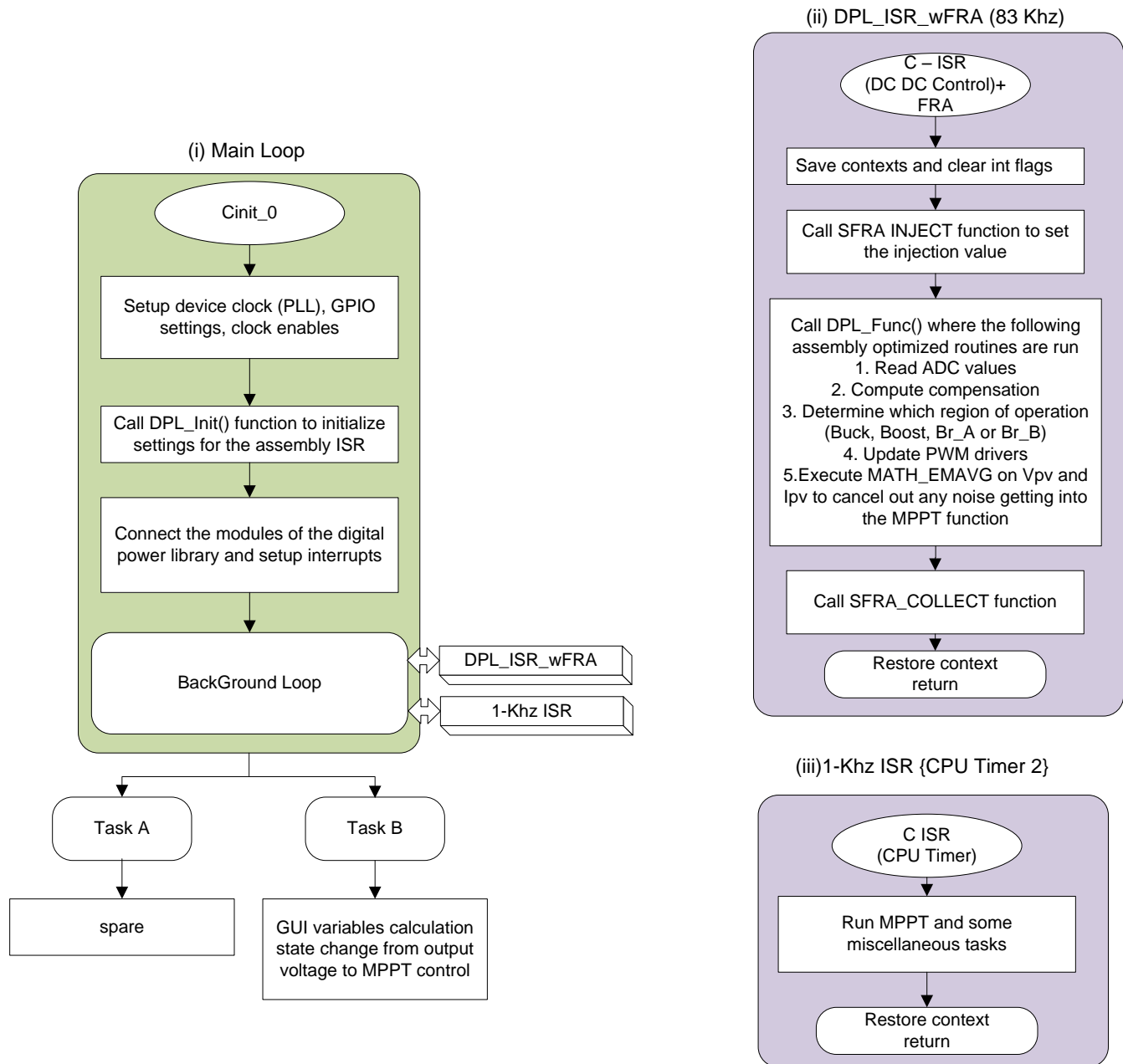


图 5. 软件结构: (i) 主环路、(ii) 直流-直流 ISR、(iii) 1kHz ISR



## 4.2 项目相关性和资源

- 硬件套件: TIDM\_BUCKBOOSTBIDR [Rev 1D]
- 控制卡: TMDSCNCD28035ISO
- 软件 IDE: CCSv6 或最新版本
- 控制套件相关性:
  - 器件支持 (F28035 头文件): controlSUITE\device\_support\f2803x\v125
  - IQMath 库: controlSUITE\libs\math\IQmath\v160
  - 数字电源库: controlSUITE\app\_libs\digital\_power\f2803x\_v3.4
  - 太阳能库: controlSUITE\app\_libs\solar\v1.0\IQ
  - SFRA 库: controlSUITE\app\_libs\solar\v1\_00\_00\_00\IQ

## 4.3 控制简介

本设计提供有关检测输入和输出电压以及输入和输出电流的信息。可以采用多种控制方案。为简便起见, 配套的软件有三种模式:

1. 正向电压输出控制 (图 6)
2. 最大功率点跟踪 (MPPT) 控制, 输入电流控制 (图 9)
3. 反向电压控制 (图 7)

### 4.3.1 正向电压输出控制

若要控制输出电压, 需要使用如图 6 所示的控制方案。检测输出电压 ( $V_{out}$ ) 并与参考值 ( $V_{out\_ref}$ ) 进行比较, 2p2z 补偿器计算所需的控制量。电压控制环路以 83kHz 的频率执行 (PWM 开关频率的三分之一)。

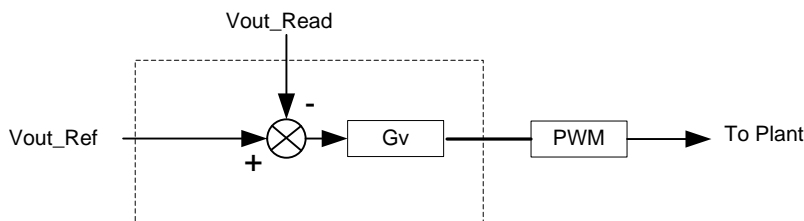


图 6. 正向电压输出控制

DC-DC模块的开关频率相当高，为 250kHz。直流-直流的控制 ISR 有一部分用优化的汇编函数中实现，这些函数称为 C ISR。项目中，每三个开关周期调用一次直流-直流 ISR (DPL\_ISR\_wFRA())。图 7 给出了直流-直流级的软件框图，其中使用了数字电源库中的优化模块并且用 C 语言编写 SFRA 程序。

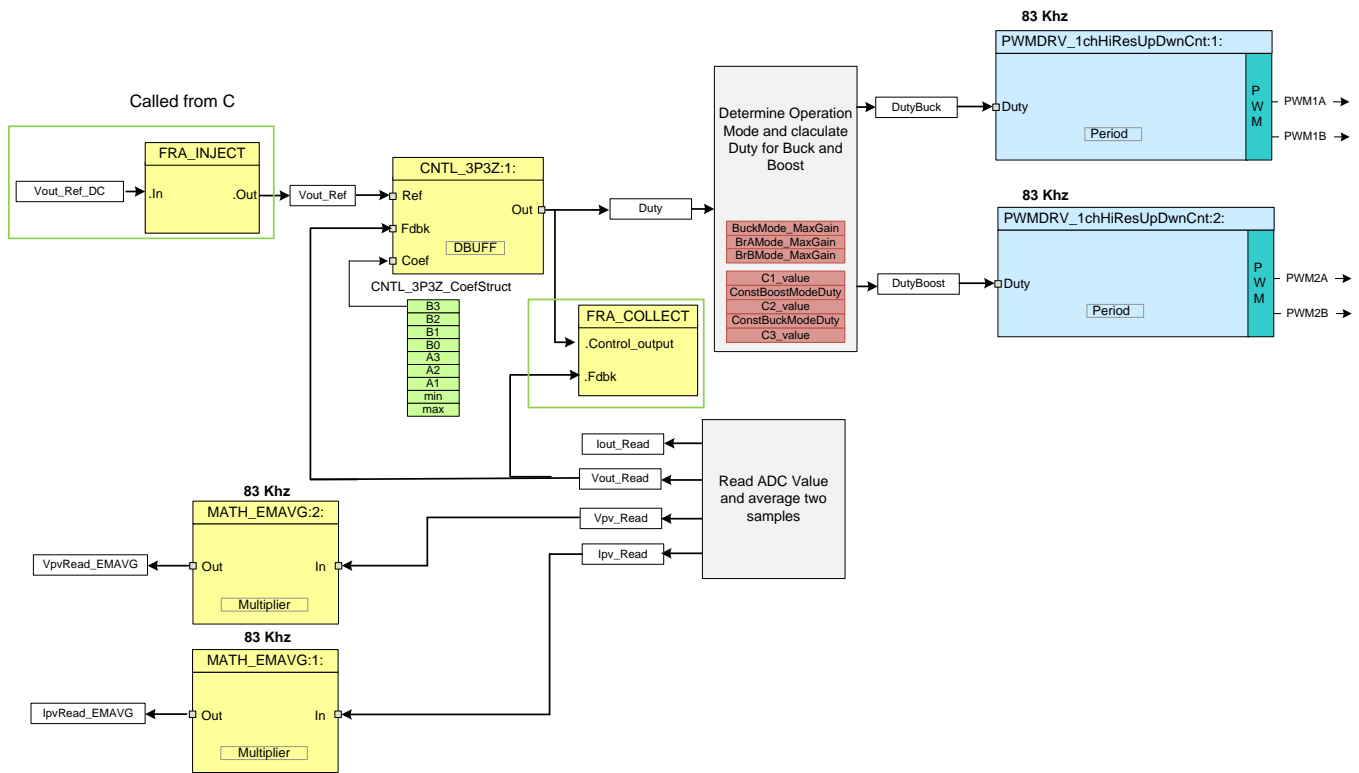


图 7. 直流-直流输出电压控制

读取 ADC 结果寄存器，将其值转换为归一化值，并存储到变量  $I_{pvRead}$ 、 $V_{pvread}$ 、 $I_{outread}$  和  $V_{outread}$  中。支持双极点双零点控制器 (CNTL\_2P2Z) 闭合直流-直流电压环路。2p2z 的输出限制为 0 至 1。此输出乘以 2，降压测开关和升压测开关的占空比根据表 1 在汇编程序中确定。如果有需要，此程序还会在高侧驱动器上生成刷新周期。

注：由于每三个 PWM 周期执行一次控制，因此会生成三个刷新脉冲。这种情况不是最理想的，不过它有助于节省额外的软件开销，并且工作正常。

PWMDRV\_1ch\_UpDwnCnt、PWMDRV\_1ch\_UpDwnCntCompl 模块驱动直流-直流级降压和升压侧开关。注意，早期的数字电源库不能将通道 B 配置为与通道 A 互补通道，该动作可以在main.c中的PWM死区配置过程中完成。

注意图 7 中软件模块的颜色编码。深蓝色模块代表 C2000 控制器中的硬件模块。蓝色模块代表这些硬件模块的软件驱动。黄色模块为控制环路的控制器模块。

以下代码段表示为实现直流-直流 MPPT 控制软件而使用的数字电源库中不同模块之间的 I/O 连接。此代码与图 7 所示控制框图直接相关。

```

// 连接 PWM 驱动器
PWMDRV_1chHiResUpDwnCnt_Duty1 = &DutyBuck;
PWMDRV_1chHiResUpDwnCnt_Duty2 = &DutyBoost;

ADCDRV_4ch_RltPtrA=&Ipv_Read;
ADCDRV_4ch_RltPtrB=&Vpv_Read;
ADCDRV_4ch_RltPtrC=&Vout_Read;
ADCDRV_4ch_RltPtrD=&lout_Read;

//输出电压环路 2p2z 连接
CNTL_3P3Z_Ref1 = &Vout_Ref;
CNTL_3P3Z_Out1 = &Duty;
CNTL_3P3Z_Fdbk1= &Vout_Read;

CNTL_3P3Z_Coef1 = &CNTL_2P2Z_CoefStruct1.b2;
    
```

运行时 ISR 调用 FRA 函数，然后调用 DPL\_Func()，该函数仅包含从数字电源库调用运行时间宏。

```

interrupt void DPL_ISR_wFRA()
{
    ..
    Vout_Ref=SFRA_IQ_INJECT(Vout_Ref_DC);
    DPL_Func();
    SFRA_IQ_COLLECT(&Duty,&Vout_Read);
    ...
}
    
```

### 4.3.2 MPPT 模式（太阳能微型逆变器模式）

太阳能电池板（通常称为光伏 [PV] 电池板）是一种具有非线性 V-I 特性的直流源。PV 系统设计的主要挑战在于使电池板在非线性 V-I 曲线的最大功率点 (MPP) 运行从而从电池板中获取最大功率并对功率进行转换，从而用于电池充电，驱动直流负载、驱动交流负载或者给电网供电。典型的 PV 并网逆变器是由一串 PV 电池板相互连接并接到同一个逆变器；这类逆变器称为组串式逆变器。对组串式逆变器进行补充的新兴系统架构（图 8）包括专用于各 PV 模块的直流-直流转换器。在局部无光照的条件和超出电池板正常使用条件时，每个电池板上的局部 MPPT 可提高系统性能。

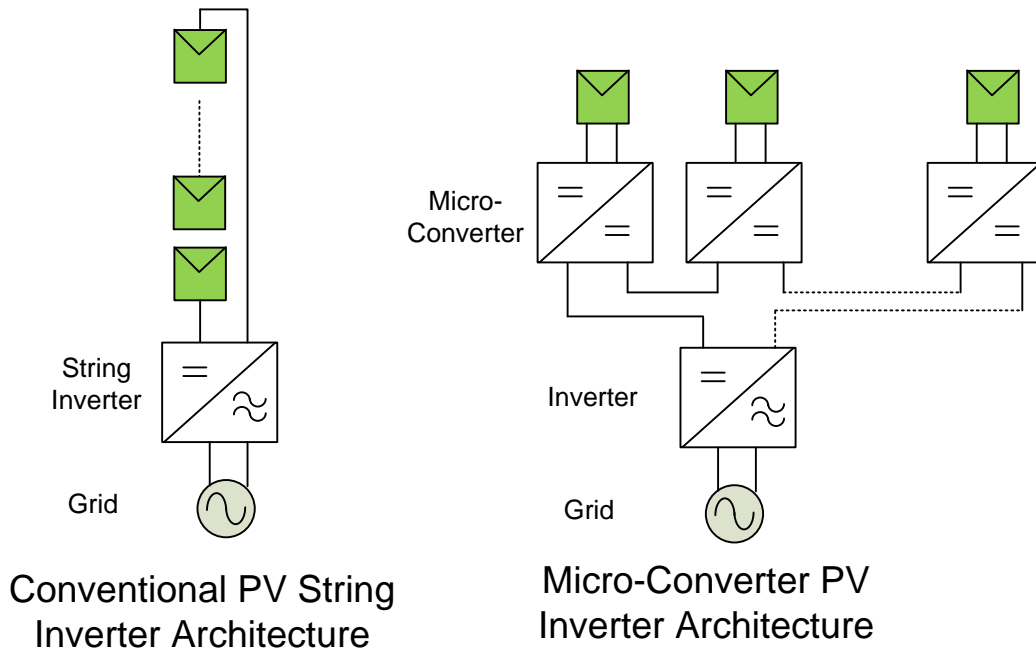


图 8. PV 逆变器架构

要在此模式下控制功率级，需要使用如图 9 所示的控制方案。

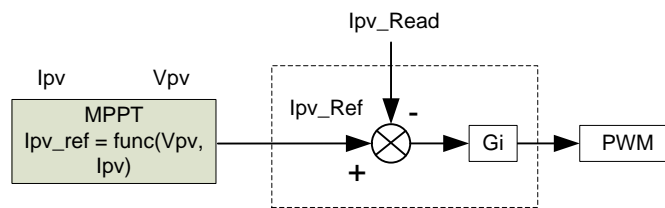


图 9. MPPT 控制

然而，由于 PV 电池拥有非线性特性，MPP 并非固定值，而是会随温度、光照强度等的变化而发生变化。因此，使用不同的技术来跟踪电池板MPP的增量，例如扰动法和观测法等。这些技术用于跟踪给定工作条件下电池板的 MPP，因此称为 MPPT 技术和算法。此套件具有直流-直流降压-升压级，能够从太阳能电池板中获取输入电压，并且在输出端提供可能的最大功率。

若要跟踪 MPP，需要检测输入电压 ( $V_{pv}$ ) 和输入电流 ( $I_{pv}$ )。MPPT 利用内环-电流  $I_{pv}$  的闭环控制实现。将较高的输入电压设为基准时，电池板会输出更多的电流或功率，并且电池板的输出电压会下降。电流和电压控制器以 83kHz 的频率执行 (PWM 开关频率的三分之一)，而 MPPT 控制器以低得多的频率 (大约 10Hz) 执行。直流-直流级输出电压不能通过软件控制；因此，必须在输出端连接适合的负载，使输出电压不会超出其指定限值。

由于直流-直流级开关频率相当高，为 250kHz，直流-直流的控制 ISR 在优化的汇编 ISR (ASM – ISR) 中实现，汇编 ISR 使用数字电源库中的组件。在项目中，直流-直流 ISR 每三个开关周期调用一次，因为 PV 电池板输出不会快速变化。图 10 显示了 DC-DC 模块的软件图，此 DC-DC 模块使用数字电源库中的已优化区块。

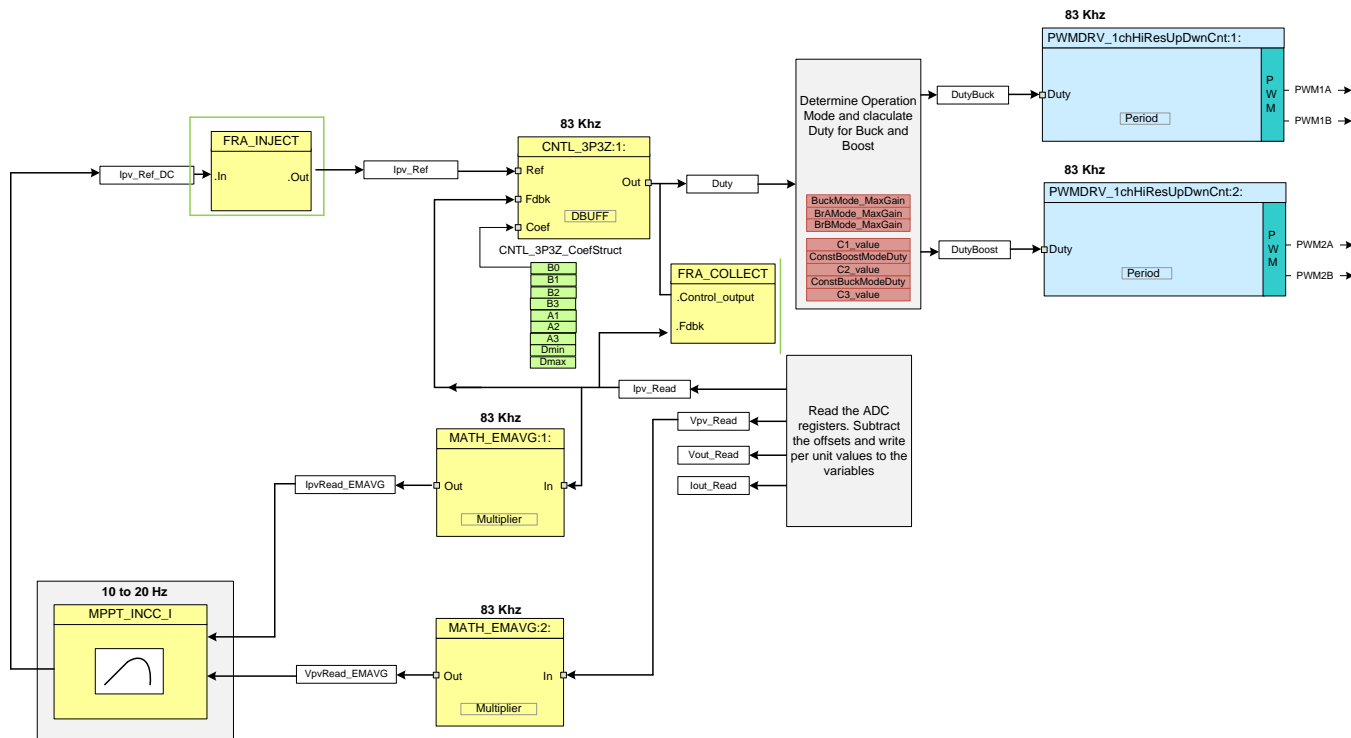


图 10. 采用 MPPT 的直流-直流软件框图

读取 ADC 结果寄存器，并将归一化值存储到变量  $I_{pvRead}$ 、 $V_{pvread}$ 、 $I_{outread}$  和  $V_{outread}$  中。CNTL\_2P2Z 用于闭合电流环路。MPPT 算法提供由补偿器用作基准值的参考输入电流。电流环路控制器的输出确定系统所需的增益量。2p2z 的输出限制为 0 至 1。此输出乘以 2，降压测开关和升压测开关的占空比根据表 1 在汇编程序中确定。如果有需要，此程序还会在高侧驱动器上生成刷新周期。

注：由于每三个 PWM 周期执行一次控制，因此会生成三个刷新脉冲。这种情况不是最理想的，不过它有助于节省额外的软件开销，并且工作正常。

PWMDRV\_1ch\_UpDwnCnt、PWMDRV\_1ch\_UpDwnCntCompl 模块用于驱动直流-直流级降压和升压侧开关。注意，早期数字电源库不能将通道 B 配置为与通道 A 互补输出，可以在Main.c中的PWM死区配置中完成设置。使用 MATH\_EMAVG 模块过滤电池板电流和电压，滤除任何电池板电流和电压检测相关的可能会使 MPPT 算法混乱的噪声。

注意图 10 中软件模块的颜色编码。深蓝色模块代表 C2000 控制器中的硬件模块。蓝色模块代表这些硬件模块的软件驱动。黄色模块为控制环路的控制器模块。虽然此处使用 2p2z 控制器，但是也可以采用 PI/PID、3p3z 或用于实现此应用的任何其它控制器。与 MPPT 类似，用户可以选择使用不同的算法。

以下代码段表示为实现直流-直流 MPPT 控制软件而使用的数字电源库中不同模块之间的 I/O 连接。此代码段与图 10 中所示控制框图直接相关。

```
// 连接 PWM 驱动器
PWMDRV_1chHiResUpDwnCnt_Duty1 = &DutyBuck;
PWMDRV_1chHiResUpDwnCnt_Duty2 = &DutyBoost;

ADCDRV_4ch_RltPtrA=&Ipv_Read;
ADCDRV_4ch_RltPtrB=&Vpv_Read;
ADCDRV_4ch_RltPtrC=&Vout_Read;
ADCDRV_4ch_RltPtrD=&Iout_Read;

//电流环路的 3p3z 连接
CNTL_3P3Z_Ref1 = &Ipv_Ref;
CNTL_3P3Z_Out1 = &DutyZero;
CNTL_3P3Z_Fdbk1= &Ipv_Read;
CNTL_3P3Z_Coef1 = &CNTL_2P2Z_CoefStruct1.b2;

// MATH_EMAVG1 模块连接
MATH_EMAVG_In1=&Ipv_Read;
MATH_EMAVG_Out1=&Ipv_Read_EMAVG;
MATH_EMAVG_Multiplier1=_IQ30(0.001);

// MATH_EMAVG2 模块连接
MATH_EMAVG_In2=&Ipv_Read;
MATH_EMAVG_Out2=&Ipv_Read_EMAVG;
MATH_EMAVG_Multiplier2=_IQ30(0.001);
```

运行时 ISR 调用 FRA 函数，然后调用 DPL\_Func()，该函数仅包含从数字电源库调用运行时间宏。通过后台 C 框架中的后台任务调用 MPPT 算法。

### 4.3.3 反向功率流

通过在软件中进行简单的切换，直流-直流降压-升压电路可采用双向模式运行。使用的控制方案如图 11 所示。要演示反向功率流，需要控制输入电压。

注：在典型的双向应用中，使用电流控制方案。此模式仅仅说明硬件将功率流反向的功能。

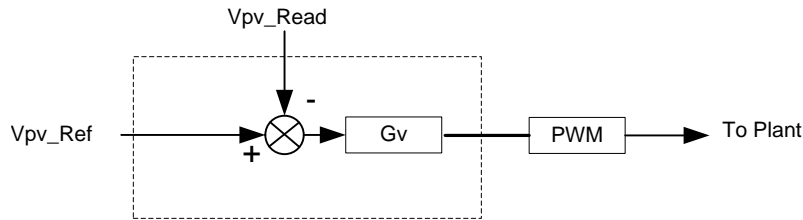


图 11. 反向功率流

此模块的控制请参见图 11。要实现反向供电，需要更改“Settings.h”文件中 DIRECTION 的定义。

**#define** DIRECTION 2 // 1 表示正向 // 2 表示反向

注意反向时，会交换 PWM 开关。Piccolo PWM 模块功能丰富，可用于在降压-升压模式下运行时交换高侧和低侧开关。

```

#elif (DIRECTION==2)
    PWMDRV_1chHiResUpDwnCnt_Duty1 = &DutyBoost;
    PWMDRV_1chHiResUpDwnCnt_Duty2 = &DutyBuck;
    EALLOW;
    EPwm1Regs.HRCNFG.bit.SWAPAB=1;
    EPwm2Regs.HRCNFG.bit.SWAPAB=1;
    EDIS;
  
```

**#endif**

此外，还需采用相反的方式应用刷新脉冲，在降压模式下刷新 PWM1，在升压模式下刷新 PWM2。这同样在 1kHz ISR 程序中处理。

控制回路网络端子也按如下方式进行更改：

```

#elif (DIRECTION==2)
    CNTL_2P2Z_Ref1 = &Vpv_Ref;

    #if (OPEN_LOOP == 1)
    CNTL_2P2Z_Out1 = &DutyZero;
    #else
    CNTL_2P2Z_Out1 = &Duty;

    CNTL_2P2Z_Fdbk1= &Vpv_Read;
    CNTL_2P2Z_Coef1 = &CNTL_2P2Z_CoefStruct1.b2;
  
```

**#endif**

检测输出电压（此处为电池板输入电压， $V_{pv}$ ）并与参考值（ $V_{pv\_ref}$ ）进行比较，2p2z 补偿器计算所需的工作量。电压环控制器的执行频率为83KHz（PWM 开关频率的三分之一）。

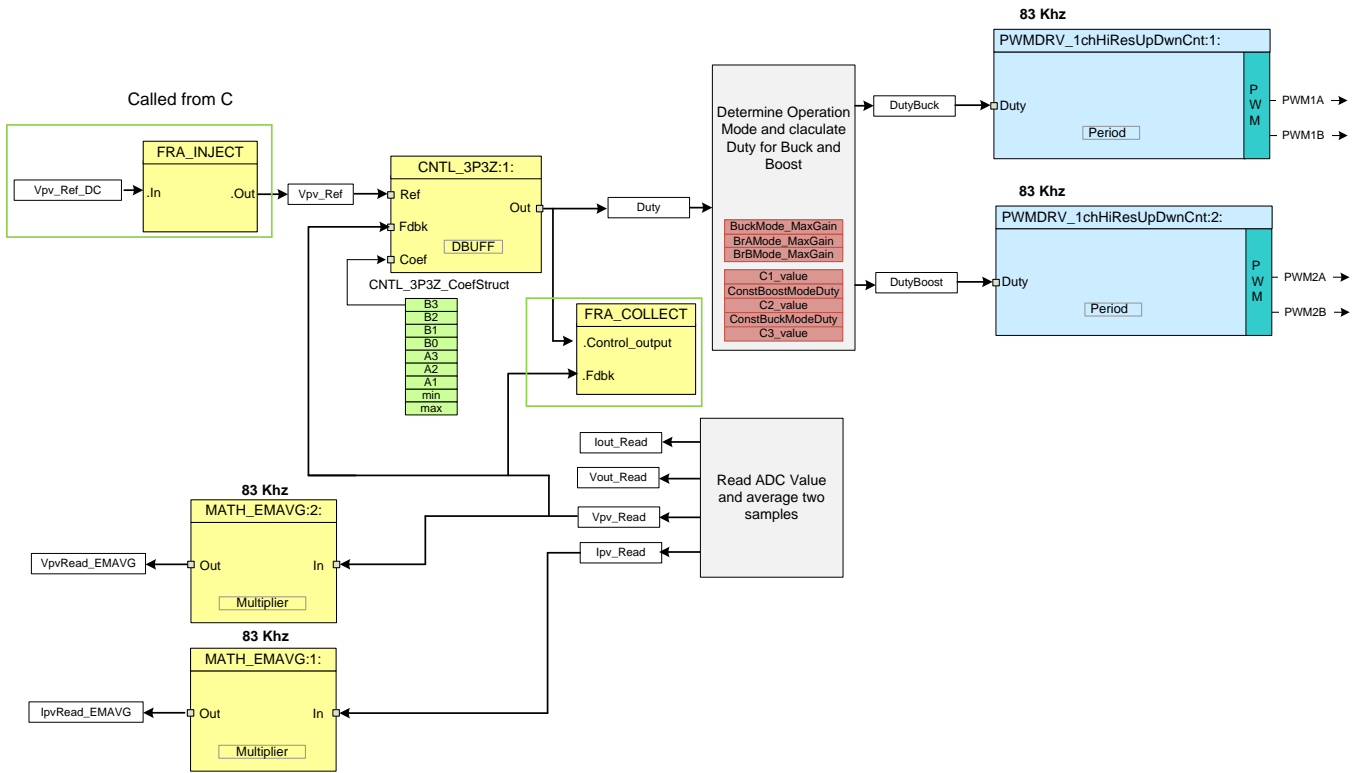


图 12. 反方向直流-直流输出电压控制



## 5 使用 CCS 运行软件

### 5.1 硬件安装说明

注： 首先验证这些设置，然后再对电路板通电。

实验开始前，确保下列设置正确无误。

1. 确保没有任何设备连接至电路板，并且未对电路板施加任何电源。
2. 如果尚未安装 controlCARD (F28035 ISO DIMM 卡)，则将其插入 controlCARD 连接器中。
3. 在 controlCARD 上设置下列开关设置：
  - 控制卡 SW3 处于 ON 位置 (JTAG 连接)
  - 控制卡 SW2，位置 1 = ON，位置 2 = ON
4. 在 VOPWR 和 VORTN 之间连接直流负载 (确保输出负载具有测试所需的适当值)。
5. 将 USB 电缆 (mini-至-A 电缆) 从控制卡连接至主机计算机。控制卡上的 LD4 会亮起，代表 USB 连接成功。
6. 确保以下跳线连接或断开：
  - (a) LK201：连接 (使能板载偏置电源)
    - (i) 如果需要在外部提供 5V 和 12V 电压，则将跳线保持断开状态，并在测试点施加外部电源 5V 和 12V。
  - (b) LOOP STIM：将跳线保持断开状态。
  - (c) LK202, LK203：在 5V 和 12V 标签处水平地连接跳线。
    - (i) 如果在外部提供 5V 和 12V 电压，则将这些跳线保持断开状态。
  - (d) LK301, LK302：竖直连接跳线，实现正常配置。
7. 验证设置稍有不同时不同操作模式：
  - (a) 输出电压控制

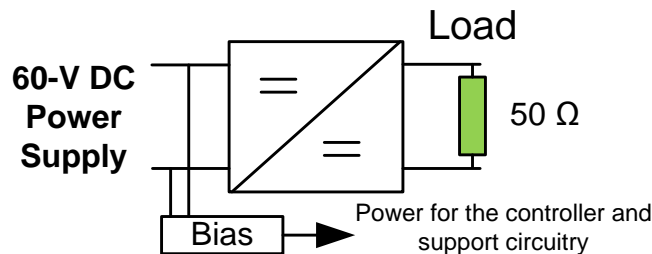


图 13. 输出电压控制设置

(b) MPPT 模式

在 PVPWR 和 PVRTN 之间连接太阳能电池板或电池板模拟器。如果太阳能电池板产生足够的能量，偏置电源会给控制器供电，并且控制卡上的绿色 LED (LD1) 点亮以指示通电状态。如果输入电压超过大约 9V，则偏置电源将发挥作用。

或者，可以使用有限流功能的直流电源，但是以 MPPT 模式运行时，用户必须小心。必须串联电阻以形成非线性 V-I 曲线（图 14）。例如，30V 的电压和 15Ω 的串联电阻会形成图 15 所示的曲线。

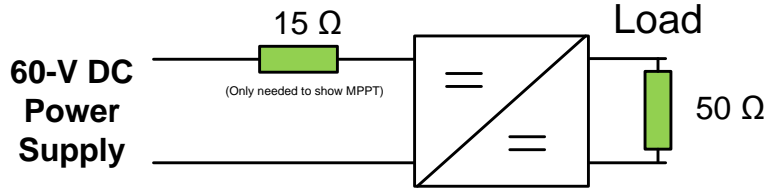


图 14. PV 模拟器使用直流电源测试 MPPT 模式

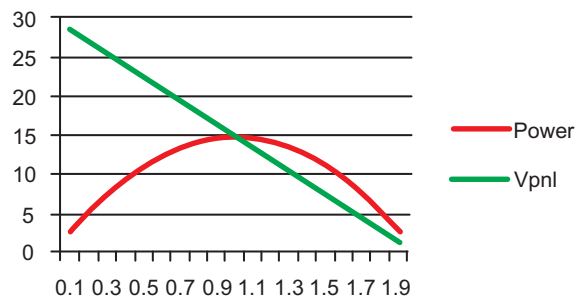


图 15. 使用直流电源、30V 电压和 15Ω 电阻时对应的 PV 曲线

(c) 反向功率流

电力沿反方向传输时，连接如图 16 所示。此模式下，需要将外部 9V 电源连接至偏置电源输入。

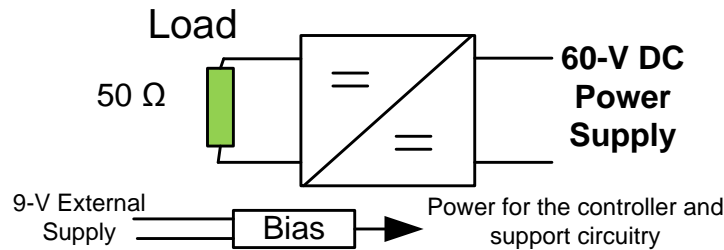


图 16. 测试反向功率流的设置

## 5.2 软件设置

### 5.2.1 安装 Code Composer 和 ControlSUITE™

1. 如果尚未安装 Code Composer Studio v6，则从 [http://processors.wiki.ti.com/index.php/Category:Code\\_Composer\\_Studio\\_v6](http://processors.wiki.ti.com/index.php/Category:Code_Composer_Studio_v6) 下载并安装。
2. 打开 <http://www.ti.com/controlsuite> 并运行 controlSUITE 安装程序。选择安装“双向降压-升压 TI 参考设计”。

### 5.2.2 设置 Code Composer Studio，使其与套件配合使用

1. 打开 Code Composer Studio v6。
2. 打开 Code Composer Studio 后，工作区启动器会显示，要求用户选择工作区位置。
  - (a) 单击浏览... (Browse...) 按钮。
  - (b) 根据需要新建文件夹来创建下列路径：
    - C:\MyWorkspaces\workspace1
  - (c) 取消选中“将此路径设为默认路径并且不再询问”(Use this as the default and do not ask again) 复选框。
  - (d) 单击确定 (OK)。

注：工作区是硬盘上保存 IDE 的所有用户设置（打开哪些项目），选择何种配置等信息的位置。此位置可以在硬盘上的任意位置，此处提到的位置仅供参考。同样，注意如果不是第一次运行 Code Composer，可能不会出现此对话框。

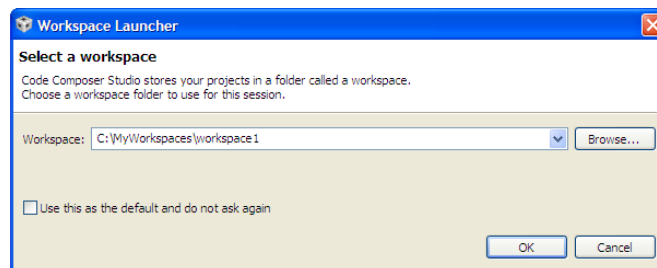


图 17. 打开新的工作区

3. 单击项目 (*Project*) → 导入现有的 CCS/CCE Eclipse 项目 (*Import Existing CCS/CCE Eclipse Project*), 将项目添加到当前工作区。
  - (a) 选择根目录: “\controlSUITE\development\_kits\TIDM\_BUCKBOOST\_BIDIR\version\BuckBoostBiDir\_F2803x\”。

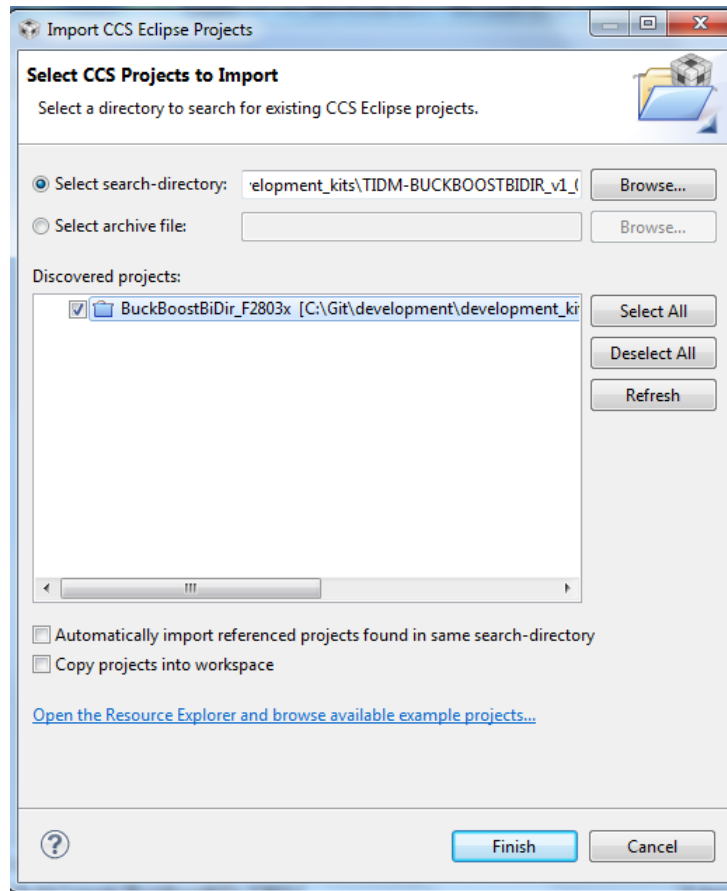


图 18. 将 F28035 项目添加到工作区

- (b) 单击完成 (*Finish*)。此操作会将与套件相关的所有项目复制到工作区。如果只希望复制特定项目，可取消选中其它项目名称旁的复选框。

### 5.2.3 配置项目

1. 从 C/C++ 项目 (C/C++ Projects) 选项卡中展开要运行的项目的文件结构。右键单击此项目的名称并选择 设为活动项目 (Set as Active Project) (如果未选中)。
2. 图 19 所示为 CCSv6 C/C++ 项目 (C/C++ Project) 选项卡中的项目，该选项卡中列出了项目中使用的 所有主要文件。

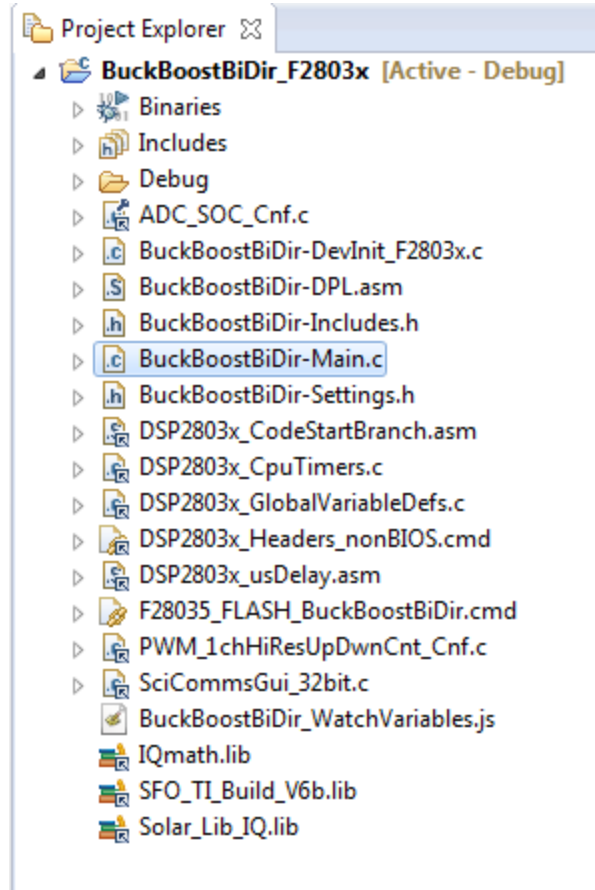


图 19. 项目浏览器 (Project Explorer) 选项卡

### 5.3 步骤

1. 双击项目窗口中 BuckBoostBiDir-DevInit\_F2803x.c 的文件名，打开此文件并进行检查。注意已设置的系统时钟、外设时钟预分频去掉和外设时钟使能。下一步，注意共用的 GPIO 引脚的配置方式。
2. 打开并检查 BuckBoostBiDir-Main.c。请注意对 DeviceInit() 函数的调用和其它变量初始化。
3. 找到并检查主文件中初始化代码中的以下代码。观察用于 EPWM 模块初始化的函数 (PWM\_1ch\_UpDwnCnt\_CNF、PWM\_1ch\_UpDwnCntCompl\_CNF) 和 ADC 模块初始化 (ADC\_SOC\_CNF) 模块。对于所有递增构件均应如此。注意数字电源库函数不能配置死区模块，因此要在主文件中完成。
4. 同时，找到并检查主文件中初始化代码下的下列代码（请参见图 20）。不同反馈信号的 ADC 通道在此位置分配，并且启动转换触发器在此处进行编程。

```

#define Ipv_FB           AdcResult.ADCRESULT1
#define Vpv_FB           AdcResult.ADCRESULT2
#define Vout_FB          AdcResult.ADCRESULT4
#define Iout_FB          AdcResult.ADCRESULT5

//Map channel to ADC Pin
//The dummy reads are to account for first sample issue in Rev 0 silicon. Please refer to the Errata
and the datasheet. This would be fixed in later versions of the silicon
ChSel[0] = 2; // A2 - Ipv-FB Dummy,
ChSel[1] = 2; // A2 - Ipv-FB,
ChSel[2] = 10; // B2 - Vpv-FB,
ChSel[3] = 12; // B4 - Vout_FB,Dummy,
ChSel[4] = 12; // B4 - Vout_FB,
ChSel[5] = 4; // A4 - Iout_FB,

// Select Trigger Event
TrigSel[0] = ADCTRIG_EPWM1_SOCA;
TrigSel[1] = ADCTRIG_EPWM1_SOCA;
TrigSel[2] = ADCTRIG_EPWM1_SOCA;
TrigSel[3] = ADCTRIG_EPWM2_SOCA;
TrigSel[4] = ADCTRIG_EPWM2_SOCA;
TrigSel[5] = ADCTRIG_EPWM2_SOCA;

ADC_SOC_CNF(ChSel,TrigSel,ACQPS,-1,3); //ADC auto clear mode,no interrupts

```

图 20. 代码

#### 5.3.1 编译和加载项目

1. 按下调试按钮，将项目加载到控制器中。视图将切换为调试 (*Debug*) 模式。程序加载完成后，调试器会在 Main() 程序开始处暂停代码。
2. 单击视图 (*View*) → 脚本控制台 (*Scripting Console*)，打开脚本控制台，并打开项目文件夹中的“WatchVariables.js”脚本。此脚本会使观察窗口上显示系统调试所需的适当变量和相应的 Q 格式。单击观察窗口中的连续刷新 (*Continuous Refresh*) 按钮，持续刷新控制器中的变量的值。

### 5.3.2 使用实时仿真

实时仿真是一种特殊的仿真特性，它可以让 Code Composer Studio 中的窗口在 MCU 运行的时候以高达 10Hz 的速率刷新。此仿真不仅可以更新图表和观察视图，而且还便于用户更改观察或存储窗口的值，并了解系统中这些更改所带来的影响。此仿真非常实用，例如，在调试控制器的参数时非常有帮助。

1. 将鼠标悬停在水平工具栏的按钮上并单击按钮，实时按钮（小闹钟）。
2. 也许会出现一个消息框。如果是这样的话，选择 YES 来启用调试事件。将状态寄存器 1 (ST1) 的位 1 (DGBM 位) 设为“0”。DGBM 是调试使能屏蔽位。当 DGBM 位设为“0”时，存储器和寄存器的值可以传递给主处理器，用于更新调试器窗口。
3. 单击观察视图中的连续刷新 (Continuous Refresh) 按钮。
4. 运行项目。

### 5.3.3 检查输出电压控制

1. 在观察视图中，检查 Gui\_Vpv 的值，该电压将作为电路板输入端的电压。由于偏置电源和 ADC 信号偏移，电路板会消耗一些功率。此级的输出电压将为零。默认情况下，运行模式处于输出电压控制 (State\_New = 1)。
2. 在 Gui\_Vout 中输入值，以此设置新的电压（例如，9V）。电压会稳定为设定值电压；因为输入电压大约为 60V，缓慢增大设定值会更改逆变器的工作模式，从降压模式切换为 br-A 再切换为 br-B 和升压。通过观察窗口可以观察到这种变化。

Expression	Type	Value	Address
(x)- Gui_Vpv	long	59.69631958 (Q-Value(16))	0x00008048@Data
(x)- Gui_Vout	long	39.948349 (Q-Value(16))	0x00008030@Data
(x)- Gui_VoutSet	long	40.0 (Q-Value(20))	0x0000802C@Data
(x)- Gui_VpvSet	long	0.0 (Q-Value(20))	0x0000803A@Data
(x)- Gui_Ipv	long	0.5944824219 (Q-Value(16))	0x0000804A@Data
(x)- Gui_Iout	long	0.7795410156 (Q-Value(16))	0x00008032@Data
(x)- Gui_PanelPower	long	35.49040222 (Q-Value(16))	0x0000802E@Data
(x)- Gui_IpvSet	long	0.0 (Q-Value(20))	0x00008038@Data
(x)- State_New	int	1	0x0000800F@Data
(x)- Duty	long	0.3377024531 (Q-Value(24))	0x00008870@Data
(x)- DutyBuck	long	0.674767375 (Q-Value(24))	0x00008872@Data
(x)- DutyBoost	long	0.0 (Q-Value(24))	0x0000886E@Data
(x)- Ipv_Ref	long	0.0 (Q-Value(24))	0x00008066@Data
(x)- Vout_Ref	long	0.3628921509 (Q-Value(24))	0x00008064@Data

图 21. 降压模式

Expression	Type	Value	Address
(x)- Gui_Vpv	long	59.31791687 (Q-Value(16))	0x00008048@Data
(x)- Gui_Vout	long	54.9485321 (Q-Value(16))	0x00008030@Data
(x)- Gui_VoutSet	long	55.0 (Q-Value(20))	0x0000802C@Data
(x)- Gui_VpvSet	long	0.0 (Q-Value(20))	0x0000803A@Data
(x)- Gui_Ipv	long	1.132568359 (Q-Value(16))	0x0000804A@Data
(x)- Gui_Iout	long	1.095703125 (Q-Value(16))	0x00008032@Data
(x)- Gui_PanelPower	long	67.18348694 (Q-Value(16))	0x0000802E@Data
(x)- Gui_IpvSet	long	0.0 (Q-Value(20))	0x00008038@Data
(x)- State_New	int	1	0x0000800F@Data
(x)- Duty	long	0.4613486528 (Q-Value(24))	0x00008870@Data
(x)- DutyBuck	long	0.8821694255 (Q-Value(24))	0x00008872@Data
(x)- DutyBoost	long	0.06999999285 (Q-Value(24))	0x0000886E@Data
(x)- Ipv_Ref	long	0.0 (Q-Value(24))	0x00008066@Data
(x)- Vout_Ref	long	0.4989767075 (Q-Value(24))	0x00008064@Data
+ Add new expression			

图 22. 恒定升压 + 降压模式

Expression	Type	Value	Address
(x)- Gui_Vpv	long	59.19682312 (Q-Value(16))	0x00008048@Data
(x)- Gui_Vout	long	59.9536438 (Q-Value(16))	0x00008030@Data
(x)- Gui_VoutSet	long	60.0 (Q-Value(20))	0x0000802C@Data
(x)- Gui_VpvSet	long	0.0 (Q-Value(20))	0x0000803A@Data
(x)- Gui_Ipv	long	1.331665039 (Q-Value(16))	0x0000804A@Data
(x)- Gui_Iout	long	1.189575195 (Q-Value(16))	0x00008032@Data
(x)- Gui_PanelPower	long	78.83033752 (Q-Value(16))	0x0000802E@Data
(x)- Gui_IpvSet	long	0.0 (Q-Value(20))	0x00008038@Data
(x)- State_New	int	1	0x0000800F@Data
(x)- Duty	long	0.501170516 (Q-Value(24))	0x00008870@Data
(x)- DutyBuck	long	0.9070000052 (Q-Value(24))	0x00008872@Data
(x)- DutyBoost	long	0.1327557564 (Q-Value(24))	0x0000886E@Data
(x)- Ipv_Ref	long	0.0 (Q-Value(24))	0x00008066@Data
(x)- Vout_Ref	long	0.5443382263 (Q-Value(24))	0x00008064@Data
+ Add new expression			

图 23. 恒定降压 + 升压模式

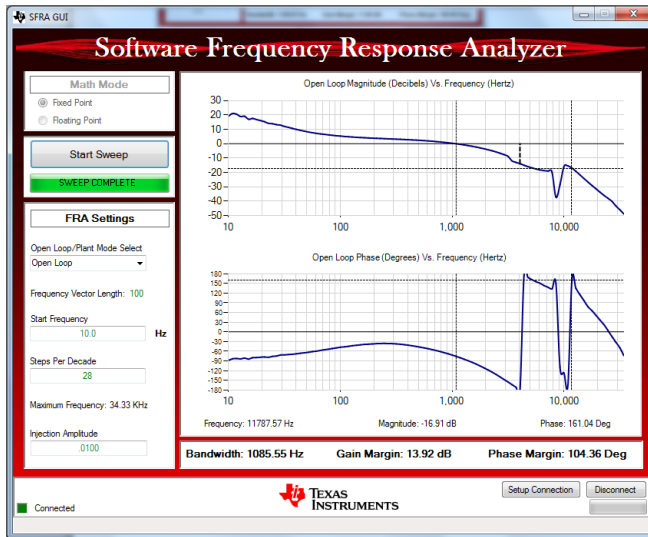
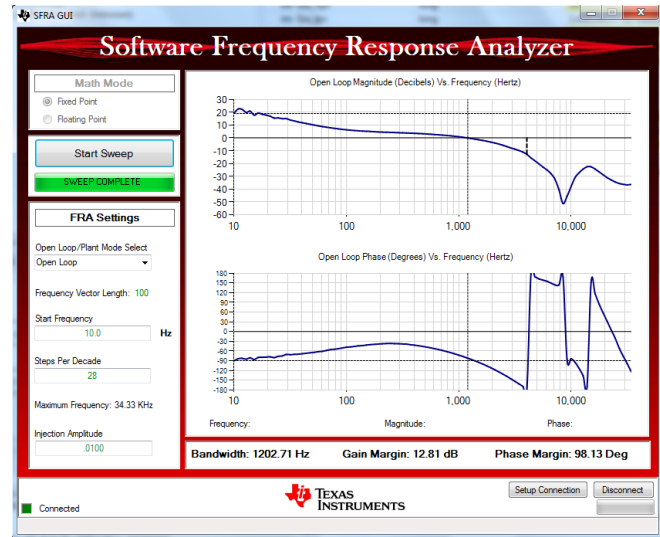
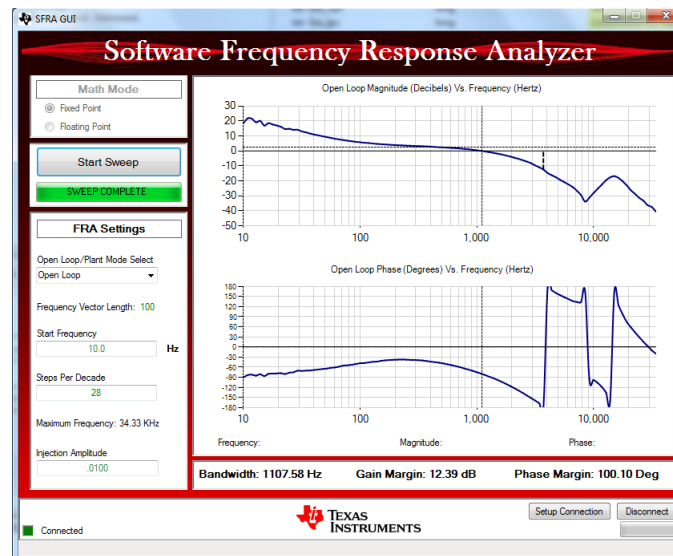


Expression	Type	Value	Address
(x)- Gui_Vpv	long	59.61560059 (Q-Value(16))	0x00008048@Data
(x)- Gui_Vout	long	64.95202637 (Q-Value(16))	0x00008030@Data
(x)- Gui_VoutSet	long	65.0 (Q-Value(20))	0x0000802C@Data
(x)- Gui_VpvSet	long	0.0 (Q-Value(20))	0x0000803A@Data
(x)- Gui_Ipv	long	1.502075195 (Q-Value(16))	0x0000804A@Data
(x)- Gui_Iout	long	1.290802002 (Q-Value(16))	0x00008032@Data
(x)- Gui_PanelPower	long	89.52891541 (Q-Value(16))	0x0000802E@Data
(x)- Gui_IpvSet	long	0.0 (Q-Value(20))	0x00008038@Data
(x)- State_New	int	1	0x0000800F@Data
(x)- Duty	long	0.5408856273 (Q-Value(24))	0x00008870@Data
(x)- DutyBuck	long	1.0 (Q-Value(24))	0x00008872@Data
(x)- DutyBoost	long	0.09999525547 (Q-Value(24))	0x0000886E@Data
(x)- Ipv_Ref	long	0.0 (Q-Value(24))	0x00008066@Data
(x)- Vout_Ref	long	0.5896997452 (Q-Value(24))	0x00008064@Data
+ Add new expression			

图 24. 升压模式

3. 由于已设置新电压，因此会看到 `Gui_Vout` 增大到设定值。可以更改输出电压设定值，然后会观察到降压、升压或电桥模式操作。现在将 `Gui_Vout` 设为零。
4. 软件已配置为连接 SFRA 的 GUI。打开 `controlSUITE/libs/app_libs/SFRA/version/GUI` 中的 `SFRA gui.exe`。
5. 选择定点模式。
6. 单击设置连接 (*Setup Connection*)，在弹出的窗口中将波特率设为 57600。
7. 取消选中连接时启动 (*boot on connect*) 并选择适当的 COM 端口。如果是第一次使用控制卡，选择列表中显示的编号较大的 COM 端口。要确保所有设置均正确，可断开电路板的电源，实际断开 USB 电缆，重新接好并观察哪个 COM 端口会出现在列表中。
8. 单击确定 (*OK*)，关闭弹出的窗口并返回至主屏幕。
9. 在主窗口上，单击连接 (*Connect*)。连接后，GUI 会解析来自控制器的用于 FRA 扫描的电流设置。这些设置包括扫描的启动频率，频率扫描阵列的长度（此长度在代码中固定，因此不能通过 GUI 更改），注入幅值和每十倍频的步长。目前保留这些设置的默认设置。
10. 单击开始扫描 (*Start Sweep*) 按钮。
11. 等待 GUI 状态栏变为扫描完成 (*Sweep Complete*)。
12. SFRA 扫描的结果会显示在窗口上。可以检查电路板不同操作点的 SFRA 结果。

注：代码使用一组固定的系数。在整个加载和工作范围内这组系数可以保持更好的裕度。


 图 25.  $V_{in} = 60V$ ，输出负载为  $50\Omega$ ， $V_{out} = 40V$ 

 图 26.  $V_{in} = 60V$ ，输出负载为  $50\Omega$ ， $V_{out} = 60V$ 

 图 27.  $V_{in} = 60V$ ，输出负载为  $50\Omega$ ， $V_{out} = 65V$ 

### 5.3.4 MPPT模式测试

1. 要检查 MPPT 模式，确保已将输入连接至电池板或者电池板模拟器或已串联电阻的电源，以仿真 PV 特性。要启用 MPPT 模式，仅需设置  $State\_new = 2$ ，并确保如果将电源用于输入级，则必须是有限流功能的电源。启用 MPPT 状态后，电源就会达到此最大电流限值。如果是 PV 电池板，将达到 MPP。
2. 要结束实验，可对  $Gui\_Vout$  写入 0，并设置  $State\_new = 1$ 。等待至  $Gui\_Vout = 0$ ，然后使用工具栏上的暂停 (Halt) 按钮或者使用目标(Target) → 暂停(Halt) 暂停处理器。然后，单击 [图片]，将 MCU 退出实时模式。最后，复位 MCU。

### 5.3.5 反向电压控制

1. 注意偏置电源仅来自一个方向（PV 侧）；因此，要观察反向功率流，可移除跳线 LK201，断开 PV 侧的偏置电源。在 PWR 引脚和偏置地之间接入 9V 的外部电源，给控制电路供电。

此外，软件还将  $V_{pv}$  用作正向输入引脚的术语，实际上  $V_{pv}$  永远不会为灌入型。该过程仅用于实现专为太阳能应用而设计的电路板的软件兼容性。

2. 要开始反向供电测试，断开电路板上的所有连接，确保不存在激励源。
3. 拆下 LK201 跳线并在此跳线的 PWM 引脚和控制地测试点之间连接 10V 直流电源。此电源为控制器供电，由控制器电源 LED 点亮来指示。
4. 在电池板输入端连接一个 30Ω 的阻性负载，在输出端连接一个控制器直流电源。
5. 打开 (项目名称)-settings.h 文件并做出更改 DIRECTION==2。同样，确保 OPEN\_LOOP==0。
6. 重新编译代码并加载代码。
7. 代码加载之后，启用实时模式并运行代码。
8. 在观察窗口中以 \_IQ20 格式输入 Gui\_VpvSet，该值最初应为 0.0。
9. 缓慢增大输入电压（在输出端连接），观察 Gui\_Vout 是否与该值匹配。
10. 将 Gui\_VpvSet 设为 \_IQ20(10.0)，观察 Gui\_Vpv 值是否稳定为相应电压。将 60V 电源连接至引脚，更改 Gui\_VpvSet 设定值，使电源以降压、Br-A、Br-B 和升压模式运行。通过观察窗口可以观察到此过程。同样能观察到电流和功率的负值，也能说明功率流反向。

Expression	Type	Value	Address
Gui_Vpv	long	49.95352173 (Q-Value(16))	0x00008048@Data
Gui_Vout	long	57.08277893 (Q-Value(16))	0x00008030@Data
Gui_VoutSet	long	0.0 (Q-Value(20))	0x0000802C@Data
Gui_VpvSet	long	50.0 (Q-Value(20))	0x0000803A@Data
Gui_Ipv	long	-1.000305176 (Q-Value(16))	0x0000804A@Data
Gui_Iout	long	-0.9158325195 (Q-Value(16))	0x00008032@Data
Gui_PanelPower	long	-49.96542358 (Q-Value(16))	0x0000802E@Data
Gui_IpvSet	long	0.0 (Q-Value(20))	0x00008038@Data
State_New	int	1	0x0000800F@Data
Duty	long	0.4377933741 (Q-Value(24))	0x00008870@Data
DutyBuck	long	0.8742867708 (Q-Value(24))	0x00008872@Data
DutyBoost	long	0.0 (Q-Value(24))	0x0000886E@Data
Ipv_Ref	long	0.0 (Q-Value(24))	0x00008066@Data
Vout_Ref	long	0.0 (Q-Value(24))	0x00008064@Data
+ Add new expression			

图 28. 降压

Expression	Type	Value	Address
(x)- Gui_Vpv	long	59.9536438 (Q-Value(16))	0x00008048@Data
(x)- Gui_Vout	long	56.41845703 (Q-Value(16))	0x00008030@Data
(x)- Gui_VoutSet	long	0.0 (Q-Value(20))	0x0000802C@Data
(x)- Gui_VpvSet	long	60.0 (Q-Value(20))	0x0000803A@Data
(x)- Gui_Ipv	long	-1.192657471 (Q-Value(16))	0x0000804A@Data
(x)- Gui_Iout	long	-1.352111816 (Q-Value(16))	0x00008032@Data
(x)- Gui_PanelPower	long	-71.46357727 (Q-Value(16))	0x0000802E@Data
(x)- Gui_IpvSet	long	0.0 (Q-Value(20))	0x00008038@Data
(x)- State_New	int	1	0x0000800F@Data
(x)- Duty	long	0.511400044 (Q-Value(24))	0x00008870@Data
(x)- DutyBuck	long	0.9070000052 (Q-Value(24))	0x00008872@Data
(x)- DutyBoost	long	0.1545232534 (Q-Value(24))	0x0000886E@Data
(x)- Ipv_Ref	long	0.0 (Q-Value(24))	0x00008066@Data
(x)- Vout_Ref	long	0.0 (Q-Value(24))	0x00008064@Data
+ Add new expression			

图 29. 恒定降压

Expression	Type	Value	Address
(x)- Gui_Vpv	long	64.95202637 (Q-Value(16))	0x00008048@Data
(x)- Gui_Vout	long	59.42723083 (Q-Value(16))	0x00008030@Data
(x)- Gui_VoutSet	long	0.0 (Q-Value(20))	0x0000802C@Data
(x)- Gui_VpvSet	long	65.0 (Q-Value(20))	0x0000803A@Data
(x)- Gui_Ipv	long	-1.268280029 (Q-Value(16))	0x0000804A@Data
(x)- Gui_Iout	long	-1.477722168 (Q-Value(16))	0x00008032@Data
(x)- Gui_PanelPower	long	-82.37736511 (Q-Value(16))	0x0000802E@Data
(x)- Gui_IpvSet	long	0.0 (Q-Value(20))	0x00008038@Data
(x)- State_New	int	1	0x0000800F@Data
(x)- Duty	long	0.5387295485 (Q-Value(24))	0x00008870@Data
(x)- DutyBuck	long	1.0 (Q-Value(24))	0x00008872@Data
(x)- DutyBoost	long	0.09529054165 (Q-Value(24))	0x0000886E@Data
(x)- Ipv_Ref	long	0.0 (Q-Value(24))	0x00008066@Data
(x)- Vout_Ref	long	0.0 (Q-Value(24))	0x00008064@Data
+ Add new expression			

图 30. 升压

至此完成了反向演示。

11. 要结束试验，可向 `Gui_VpvSet` 写入“0”。等待至 `Gui_VpvSet` 等于零，并将输入电压设为零。现在，使用工具栏上的 **暂停 (Halt)** 按钮或者目标 (*Target*) → **暂停 (Halt)**。然后，单击 [图片]，将 MCU 退出实时模式。最后，复位 MCU。
12. 最后，如果所有试验均已完成，断开控制器电源。

## 6 设计文件

### 6.1 电路原理图

要下载原理图，请参见 [TIDM-BUCKBOOST-BIDIR](#) 的设计文件。

### 6.2 物料清单

要下载物料清单 (BOM)，请参见 [TIDM-BUCKBOOST-BIDIR](#) 的设计文件。

### 6.3 板层图

要下载板层图，请参见 [TIDM-BUCKBOOST-BIDIR](#) 的设计文件。

### 6.4 Gerber文件

要下载光绘文件，请参见 [TIDM-BUCKBOOST-BIDIR](#) 的设计文件。

### 6.5 软件文件

要下载软件文件，请参见 [TIDM-BUCKBOOST-BIDIR](#) 的设计文件。

## 7 参考文档

1. 高效率、宽负载范围降压/升压光伏微型逆变器，Dave Freeman, Dick Hester, APEC 2010

## 8 关于作者

**MANISH BHARDWAJ** 是德州仪器 (TI) 的系统应用工程师，负责开发面向 C2000™ 微控制器的系统解决方案。在 2009 年加入 TI 前，Manish 获得了印度德里 Netaji Subhas 理工学院工程学士学位以及亚特兰大佐治亚理工学院电气和计算机工程专业理学硕士学位。您可以通过电子邮件 ([mbhardwaj@ti.com](mailto:mbhardwaj@ti.com)) 与他联系。

## 关于 TI 参考设计的重要声明

德州仪器 (“TI”) 公司的参考设计仅供协助设计人员 (“设计人员”) 开发包含 TI 产品的系统。TI 未执行任何测试, 在已发布的文档中针对特定参考设计所专门描述的测试除外。

TI 提供参考设计以及任何其他技术、应用或设计建议、质量特性、可靠性数据或其他信息或服务并不会扩展或更改 TI 针对 TI 产品发布的适用的担保或担保免责声明, TI 提供此类参考设计或其他信息, 也不会产生任何额外的义务或责任。

TI 保留对其参考设计或其他信息进行更正、增强、改进以及其他更改的权利。

设计人员理解并同意, 设计人员仍要对设计其系统和产品时运用的独立分析、评估和判断负责, 同时全权负责保证其产品的安全性以及其产品 (以及用于设计人员此类产品的所有 TI 产品) 符合适用的所有法律法规以及适用的其他要求。设计人员表示, 对于其应用, 已具备创建或实施相关防护措施所需的所有专业知识, 能够 (1) 预料故障引发的危险后果; (2) 监视故障及其后果; (3) 降低可能引发危害的故障的几率并采用适当的措施。设计人员同意, 在使用或分发包含 TI 产品的任何系统之前, 设计人员应对此类系统进行全面测试, 并按此类 TI 产品在此类系统中的预期用途对 TI 产品的功能进行全面测试。设计人员不可将任何 TI 产品用于关乎性命的医疗设备, 除非已由各方获得授权的管理人员签署专门的合同对此类应用专门作出规定。关乎性命的医疗设备是指出现故障会导致严重身体伤害或死亡的医疗设备 (例如生命保障设备、心脏起搏器、心脏除颤器、人工心脏泵、神经刺激器以及植入设备)。此类设备包括但不限于, 美国食品药品监督管理局认定为 III 类设备的设备, 以及在美国以外的其他国家或地区认定为同等类别设备的所有医疗设备。

设计人员仅在开发包含 TI 参考设计中确定的 TI 产品的最终产品时, 才有权使用、复制及修改独立的 TI 参考设计。然而, 不会明示或暗示地以禁止反言或其他任何方式授予其他任何 TI 知识产权的许可, 也不会授予 TI 或其他任何第三方的任何技术或知识产权的许可, 包括但不限于任何专利权、版权、屏蔽作品权或与使用 TI 产品或服务的任何组合设备、机器或流程相关的其他知识产权。TI 所发布的与第三方产品或服务有关的信息不能构成使用此类产品或服务的许可或与其相关的保证或认可。使用参考设计或前述的其他信息可能需要获得第三方专利权或其他知识产权的许可, 或 TI 的专利权或 TI 其他知识产权的许可。

TI 参考设计及其他前述信息均按“原样”提供, 并且可能包含错误。对于参考设计或参考设计的使用, TI 拒绝作出任何明示或暗示的担保或保证, 包括但不限于对准确性或完整性、所有权、任何常见故障担保以及试销性的任何暗示担保、对特定用途的适用性以及不侵犯任何第三方的知识产权进行保证。

对于任何索赔, 包括但不限于任何关于 TI 参考设计中所述产品的任何组合或基于此组合的侵权索赔, TI 不应承担任何责任, 也不应为设计人员提供辩护或赔偿。对于与参考设计或使用参考设计相关或由参考设计或使用参考设计而造成的任何实际、直接、特殊、附带、间接、惩罚性、偶发、从属或惩戒性损害, 不管 TI 是否获悉可能会产生上述损害, TI 概不负责。

TI 半导体产品标准销售条款 (<http://www.ti.com/sc/docs/stdterms.htm>) 适用于封装的集成电路产品的销售。其他条款可能适用于其他类型 TI 产品及服务的使用或销售。

对于因设计人员不遵从本声明所述条款和内容导致的任何损害、成本、损失和/或债务, 设计人员应承担全部责任, TI 及其代表不承担任何责任。

邮寄地址: 上海市浦东新区世纪大道 1568 号中建大厦 32 楼, 邮政编码: 200122  
Copyright © 2016 德州仪器半导体技术 (上海) 有限公司

## 重要声明

德州仪器(TI) 及其下属子公司有权根据 JESD46 最新标准, 对所提供的产品和服务进行更正、修改、增强、改进或其它更改, 并有权根据 JESD48 最新标准中止提供任何产品和服务。客户在下订单前应获取最新的相关信息, 并验证这些信息是否完整且是最新的。所有产品的销售都遵循在订单确认时所提供的TI 销售条款与条件。

TI 保证其所销售的组件的性能符合产品销售时 TI 半导体产品销售条件与条款的适用规范。仅在 TI 保证的范围内, 且 TI 认为有必要时才会使用测试或其它质量控制技术。除非适用法律做出了硬性规定, 否则没有必要对每种组件的所有参数进行测试。

TI 对应用帮助或客户产品设计不承担任何义务。客户应对其使用 TI 组件的产品和应用自行负责。为尽量减小与客户产品和应用相关的风险, 客户应提供充分的设计与操作安全措施。

TI 不对任何 TI 专利权、版权、屏蔽作品权或其它与使用了 TI 组件或服务的组合设备、机器或流程相关的 TI 知识产权中授予的直接或间接版权限作出任何保证或解释。TI 所发布的与第三方产品或服务有关的信息, 不能构成从 TI 获得使用这些产品或服务的许可、授权、或认可。使用此类信息可能需要获得第三方的专利权或其它知识产权方面的许可, 或是 TI 的专利权或其它知识产权方面的许可。

对于 TI 的产品手册或数据表中 TI 信息的重要部分, 仅在没有对内容进行任何篡改且带有相关授权、条件、限制和声明的情况下才允许进行复制。TI 对此类篡改过的文件不承担任何责任或义务。复制第三方的信息可能需要服从额外的限制条件。

在转售 TI 组件或服务时, 如果对该组件或服务参数的陈述与 TI 标明的参数相比存在差异或虚假成分, 则会失去相关 TI 组件或服务的所有明示或暗示授权, 且这是不正当的、欺诈性商业行为。TI 对任何此类虚假陈述均不承担任何责任或义务。

客户认可并同意, 尽管任何应用相关信息或支持仍可能由 TI 提供, 但他们将独自负责满足与其产品及其应用中使用 TI 产品相关的所有法律、法规和安全相关要求。客户声明并同意, 他们具备制定与实施安全措施所需的全部专业技术和知识, 可预见故障的危险后果、监测故障及其后果、降低有可能造成人身伤害的故障的发生机率并采取适当的补救措施。客户将全额赔偿因在此类安全关键应用中使用任何 TI 组件而对 TI 及其代理造成的任何损失。

在某些场合中, 为了推进安全相关应用有可能对 TI 组件进行特别的促销。TI 的目标是利用此类组件帮助客户设计和创立其特有的可满足适用的功能安全性标准和要求的终端产品解决方案。尽管如此, 此类组件仍然服从这些条款。

TI 组件未获得用于 FDA Class III (或类似的生命攸关医疗设备) 的授权许可, 除非各方授权官员已经达成了专门管控此类使用的特别协议。

只有那些 TI 特别注明属于军用等级或“增强型塑料”的 TI 组件才是设计或专门用于军事/航空应用或环境的。购买者认可并同意, 对并非指定面向军事或航空航天用途的 TI 组件进行军事或航空航天方面的应用, 其风险由客户单独承担, 并且由客户独自负责满足与此类使用相关的所有法律和法规要求。

TI 已明确指定符合 ISO/TS16949 要求的产品, 这些产品主要用于汽车。在任何情况下, 因使用非指定产品而无法达到 ISO/TS16949 要求, TI 不承担任何责任。

	产品		应用
数字音频	<a href="http://www.ti.com.cn/audio">www.ti.com.cn/audio</a>	通信与电信	<a href="http://www.ti.com.cn/telecom">www.ti.com.cn/telecom</a>
放大器和线性器件	<a href="http://www.ti.com.cn/amplifiers">www.ti.com.cn/amplifiers</a>	计算机及周边	<a href="http://www.ti.com.cn/computer">www.ti.com.cn/computer</a>
数据转换器	<a href="http://www.ti.com.cn/dataconverters">www.ti.com.cn/dataconverters</a>	消费电子	<a href="http://www.ti.com.cn/consumer-apps">www.ti.com.cn/consumer-apps</a>
DLP® 产品	<a href="http://www.dlp.com">www.dlp.com</a>	能源	<a href="http://www.ti.com.cn/energy">www.ti.com.cn/energy</a>
DSP - 数字信号处理器	<a href="http://www.ti.com.cn/dsp">www.ti.com.cn/dsp</a>	工业应用	<a href="http://www.ti.com.cn/industrial">www.ti.com.cn/industrial</a>
时钟和计时器	<a href="http://www.ti.com.cn/clockandtimers">www.ti.com.cn/clockandtimers</a>	医疗电子	<a href="http://www.ti.com.cn/medical">www.ti.com.cn/medical</a>
接口	<a href="http://www.ti.com.cn/interface">www.ti.com.cn/interface</a>	安防应用	<a href="http://www.ti.com.cn/security">www.ti.com.cn/security</a>
逻辑	<a href="http://www.ti.com.cn/logic">www.ti.com.cn/logic</a>	汽车电子	<a href="http://www.ti.com.cn/automotive">www.ti.com.cn/automotive</a>
电源管理	<a href="http://www.ti.com.cn/power">www.ti.com.cn/power</a>	视频和影像	<a href="http://www.ti.com.cn/video">www.ti.com.cn/video</a>
微控制器 (MCU)	<a href="http://www.ti.com.cn/microcontrollers">www.ti.com.cn/microcontrollers</a>		
RFID 系统	<a href="http://www.ti.com.cn/rfidsys">www.ti.com.cn/rfidsys</a>		
OMAP应用处理器	<a href="http://www.ti.com.cn/omap">www.ti.com.cn/omap</a>		
无线连通性	<a href="http://www.ti.com.cn/wirelessconnectivity">www.ti.com.cn/wirelessconnectivity</a>	德州仪器在线技术支持社区	<a href="http://www.deyisupport.com">www.deyisupport.com</a>

Mailing Address: Texas Instruments, Post Office Box 655303, Dallas, Texas 75265  
Copyright © 2016, Texas Instruments Incorporated