

跨阻型放大器应用指南

毛华平

德州仪器公司 (TI) 高速应用工程师

摘要

本文简要介绍了 Decompensate 型跨阻型放大器的应用常见问题.

Abstract: this article simply introduce the normal application of unity gain stable TIA and decompensated TIA, and the normal issue met in the real application.

Key words: GBP (Gain bandwidth product), decompensated, stability, noise, CF(feedback capacitor), overshoot.

Contents

1 引言	2
2 TIA 应用概论	2
3 TIA 应用指标分析	3
3.1 带宽计算	3
3.2 噪声计算	6
4 实际应用中的常见问题	6
4.1 振荡	6
4.2 overshoot	9
5 总结	11
6. 参考资料	11

Figures

Figure 1 decomp 和单位增益稳定运放波特图	2
Figure2 TIA 光电检测电路	3
Figure3 TIA 用于 DAC 输出电流检测电路	3
Figure4 未补偿时的波特图	4
Figure5 补偿后的波特图	5
Figure6 常用 TIA 增益与带宽关系	6
Figure7 未加补偿的 20k 放大电路	7
Figure8 原始输出响应	7
Figure9 加补偿后的电路	8
Figure10 加补偿后的脉冲响应	8
Figure11 原始补偿的频响	9
Figure12 增大补偿的电路	10
Figure13 增大补偿后的脉冲响应	10
Figure14 增大补偿后的频响	11

1 引言

TIA 全称为 trans-impedance amplifier. 也就是跨阻型放大器。

在需要电流转电压的应用场合, 如检测微弱光电流信号的场合, 通常需要用到跨阻型放大器. TI 有一系列的跨阻放大器, 如 OPA656, OPA657, OPA843, OPA84, LMH6629 等等. TI 该产品系列主要的优势在于低噪声, 能支持反馈高增益下宽带应用. 这些特点在微弱光检测的场合是非常关键的. 另外 TI 的产品是一系列的, 在不同的指标要求如带宽升级时可以很方便地找到 pin-pin 兼容的产品.

本文介绍了高速 TIA 应用中关注的指标及计算过程. 另外介绍了在光检测应用下常见问题的解决.

2 TIA 应用概论

在 TIA 应用时, 由于输入信号是电流, 能够应用于这种场合的跨阻放大通常需要具备较低的电噪声和电压噪声. 比较典型的两个器件是: OPA657 (1.6GHz, 输入电流噪声 1.8 fA/rtHz, 输入电压噪声 4.8nV/rtHz), OPA847 (3.9GHz, 输入电流噪声 2.5pA/rtHz, 输入电压噪声 0.85nV/rtHz). 这两款都是 Decompensated 放大器.

Decompensated 放大器特点如下:

Decompensated 放大器指的是非单位增益稳定的放大器, 如 OPA657 最小稳定增益是 7V/V, OPA847 则为 12V/V.

其波特图和普通放大器比较如下:

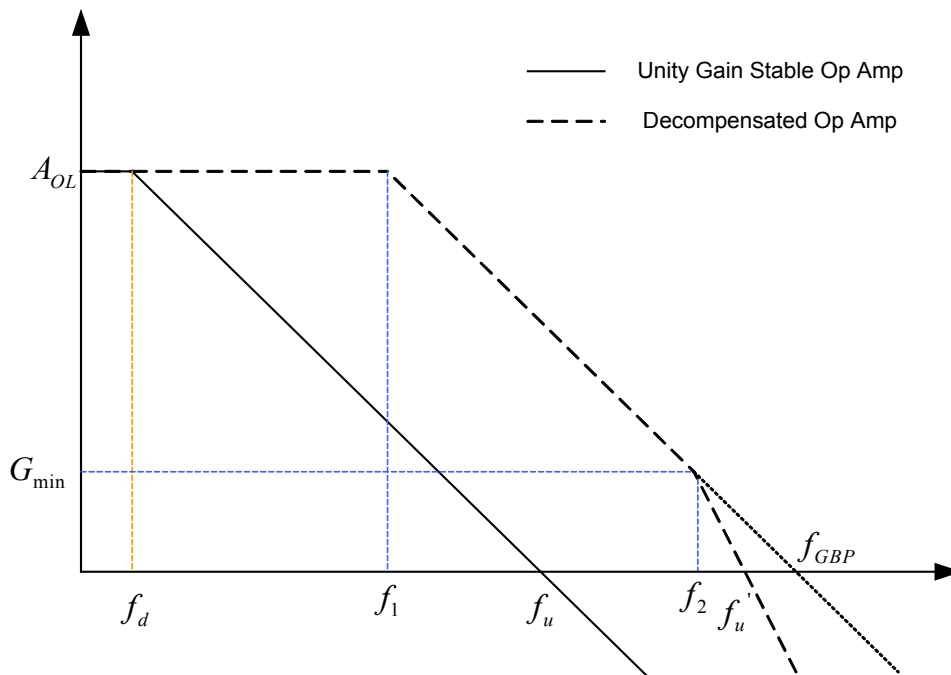


Figure 1 decomp 和单位增益稳定运放波特图

和单位稳定放大器相比, 其特点如下:

带宽更宽, 尤其是小信号下的带宽更宽, Slew rate 更快, 以及更大的 GBW. 另外一般来讲, decompensated 的放大器能够提供更好的电压噪声.

所以在大增益的跨阻放大且要求一定带宽的场合, 使用 decompensated 放大器要比单位增益稳定放大器有优势.

3 TIA 应用指标分析

3.1 带宽计算

一个用于光电流检测的常规的跨阻型运放的工作电路一般简化如下:

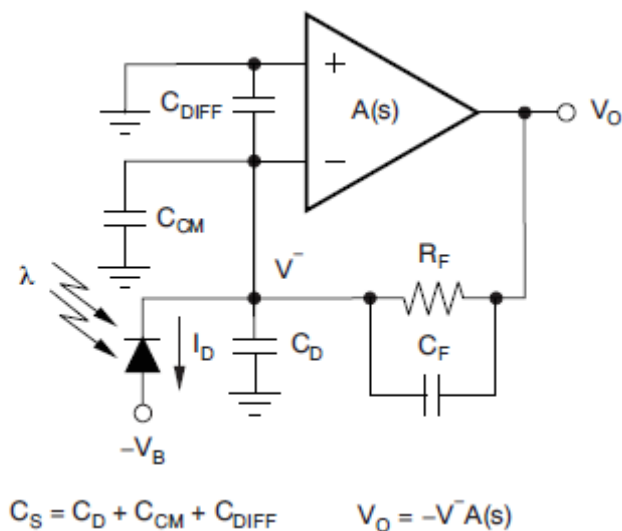


Figure2 TIA 光电检测电路

或是用于作 DAC 的电流转电压的应用场合:

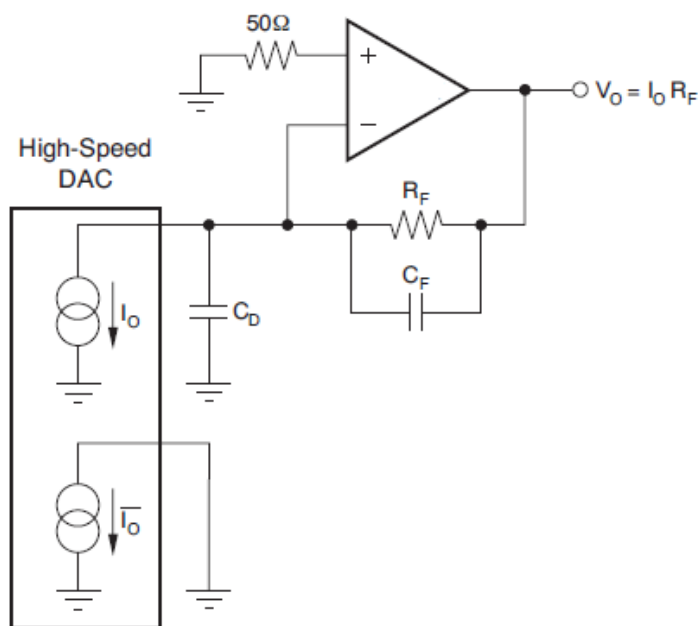


Figure3 TIA 用于 DAC 输出电流检测电路

对一定的运放, 其 GBP 是固定的, C_{diff} (芯片输入的寄生差分容值), C_{cm} (芯片输入的寄生共模容值) 也是固定的, 选定前面的光检测管 APD 或 PIN 后, 其寄生容值 C_D 也就是固定了, 当放大倍数 R_F 固定的时候, 其能达到的-3dB 闭环带宽大约为:

$$f_{-3dB} = \sqrt{\frac{GBP}{2\pi R_F C_S}} \text{ (Hz)}$$

公式 1

但是由于前端的寄生电容 C_s 和 R_f 会在噪声增益曲线上形成一个零点,导致运放的开环增益曲线和噪声增益曲线相交处的逼近速度为 -40dB/dec , 这样就会造成运放的不稳定,也就是会引起自激. 其波特图如下:

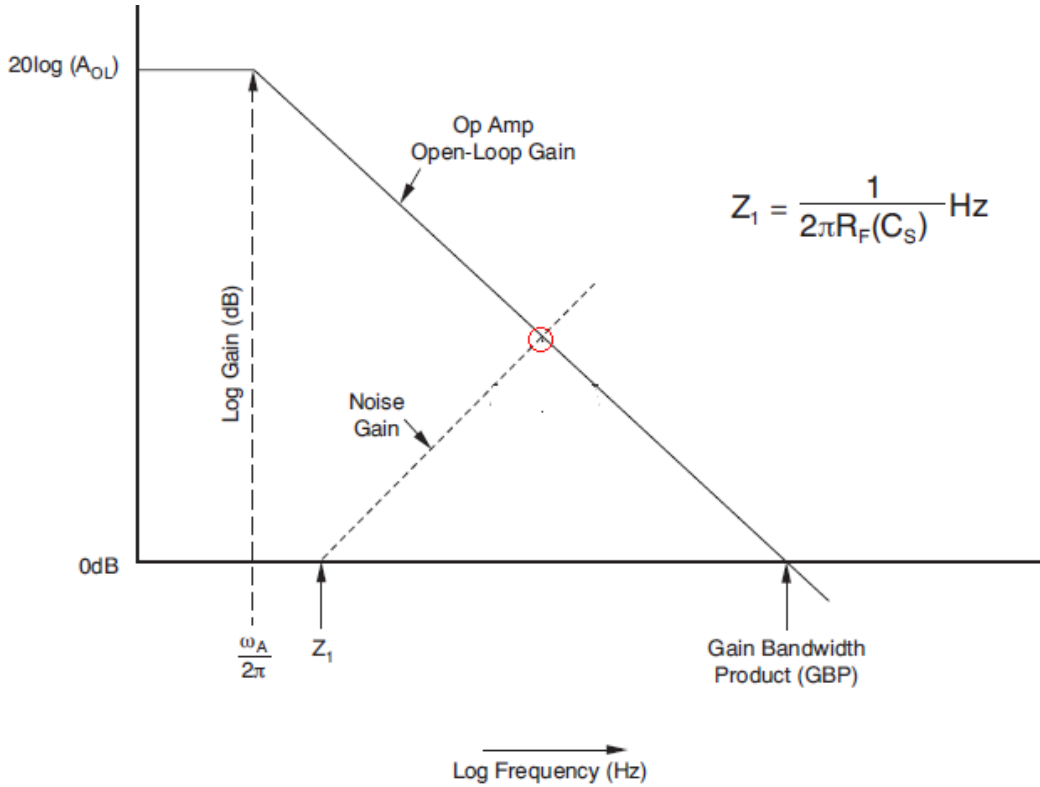


Figure4 未补偿时的波特图

所以要达到这样一个稳定工作有一个前提,需要采用 CF 来作补偿,在该曲线中引入一个极点. 补偿后的曲线如下:

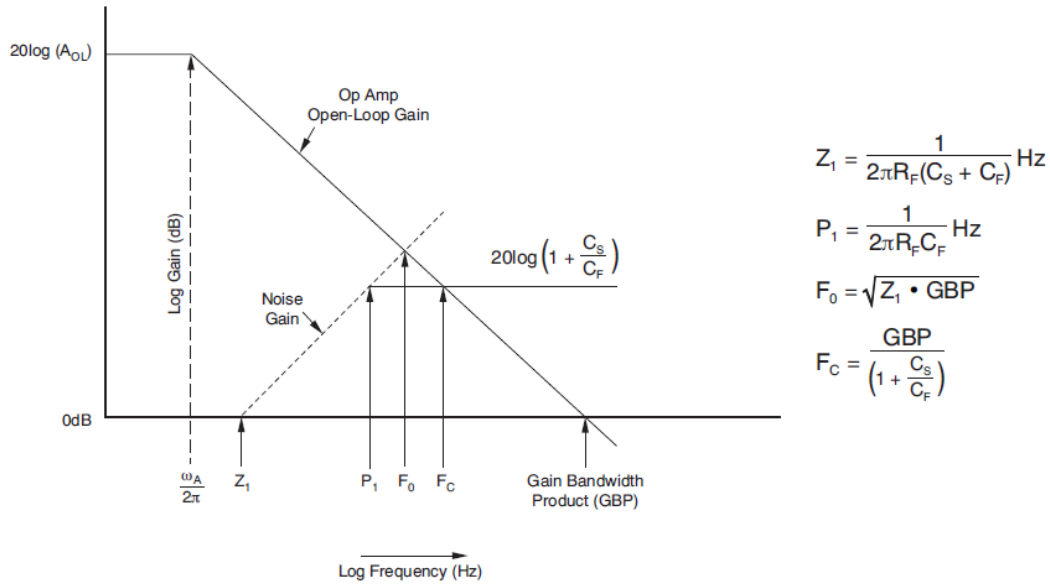


Figure5 补偿后的波特图

所以需要让运放稳定工作，且达到最宽的 2 阶 butterworth 频响，其 CF 的取值如下：

$$\frac{1}{2\pi R_F C_F} = \sqrt{\frac{\text{GBP}}{4\pi R_F C_S}}$$

公式 2

对于 decompensated 的运放，由于其最小增益的要求，还引来另外一个要求，就是其增益要大于其最小稳定增益，由于在高频下，其增益表达式如下：

所以对特定的 decompensated 的运放，这个值要大于其最小增益要求。

$$\text{Gain} = 1 + \frac{C_S}{C_F}$$

公式 3

在一个假定前端的寄生容性为 10pF 的场合，以下是几个运放能达到的带宽和增益的对应关系：

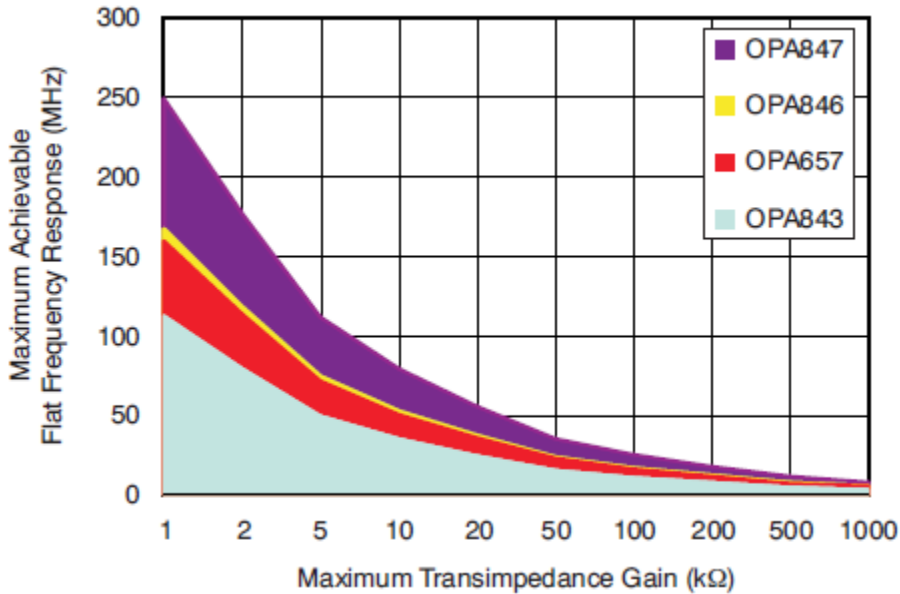


Figure6 常用 TIA 增益与带宽关系

3.2 噪声计算

在由以上公式算出的带宽后，运放本身带来的噪声贡献可以由如下公式算出：

$$I_{EQ} = \sqrt{I_N^2 + \frac{4kT}{R_F} + \left(\frac{E_N}{R_F}\right)^2 + \frac{(E_N 2\pi C_D F)^2}{3}}$$

公式 4

其中：

I_{EQ} = 等效的输入噪声电流，这个值在带宽 $F < 1/(2\pi R_F C_F)$ 内有效。

I_N = 运放本身输入的电流噪声，算 inverting 的输入。

E_N = 运放输入的电压噪声。

C_D = 前面的光电二极管的寄生电容。

F = 带宽，单位为 Hz。

$4kT = 1.6E - 21J$ at $T = 290^\circ K$

根据这个公式计算出等效的输入噪声电流后，就可以算出在 TIA 输出后 SNR 了。

4 实际应用中的常见问题

这里整理几个 TIA 运放在实际使用中经常遇到的问题：

4.1 振荡

这个问题在高增益，又有宽带要求的情况下比较常见。

比如设计一个 20K 增益的放大链路，假设总的输入的寄生电容很大，10pF。根据上面的图可以看出，采用 GBW 最宽的 OPA847 进行设计，最宽稳定带宽只能在 50M 附近。

设计电路如下：

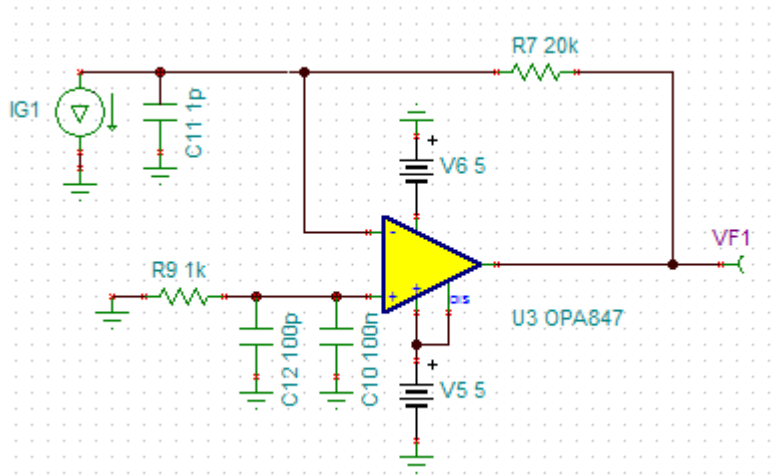


Figure7 未加补偿的 20k 放大电路

输入 20n 的脉宽信号, 10u 的幅度, 得到的波形如下:

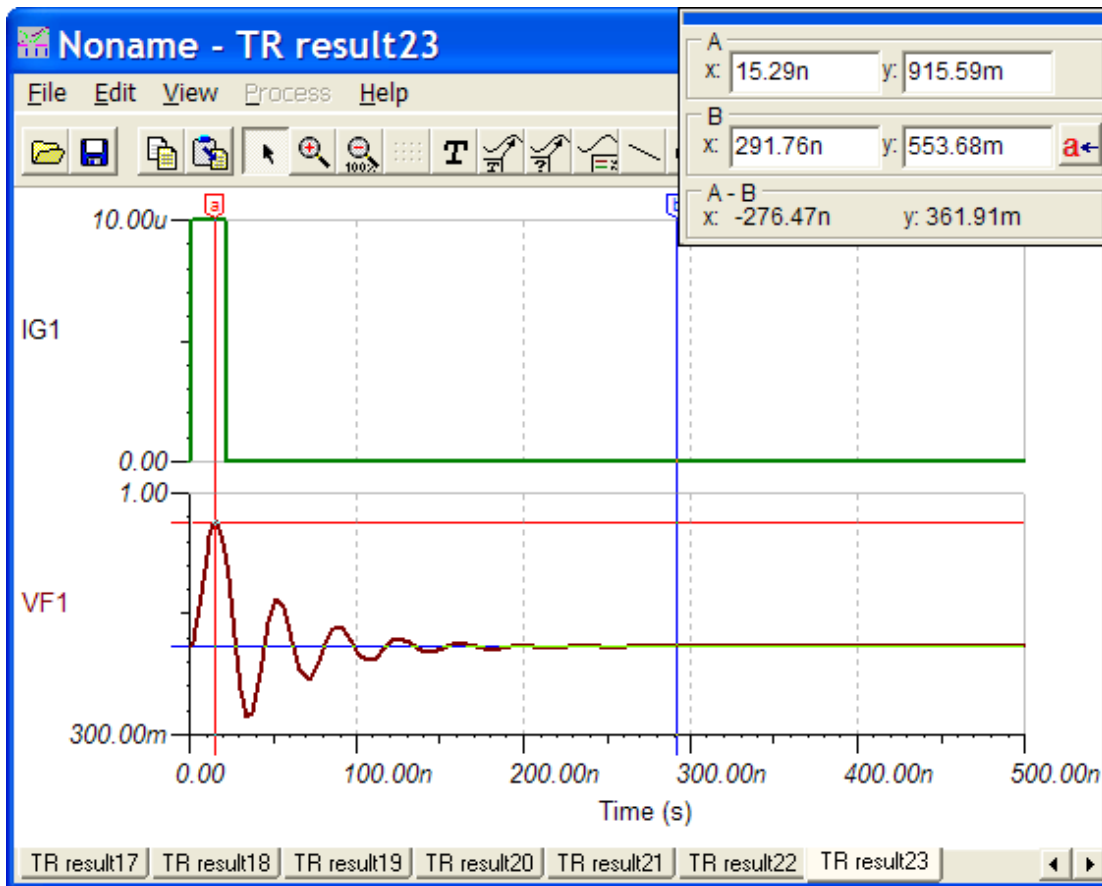


Figure8 原始输出响应

输出有振荡产生.

根据公式算出 CF 的取值应该为 0.24p. 加上后,电路如下:

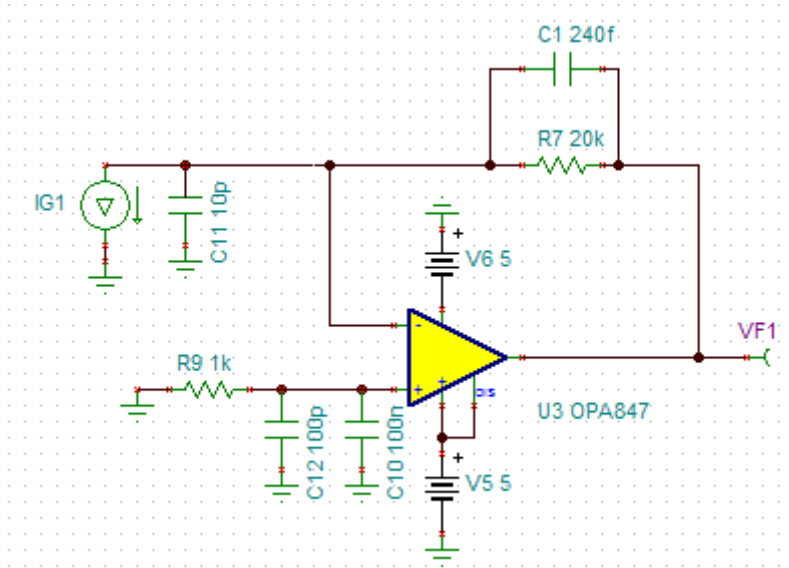


Figure9 加补偿后的电路

仿真得到: 可以看到, 振荡消失,只剩过冲. 放大倍数也趋向正常.

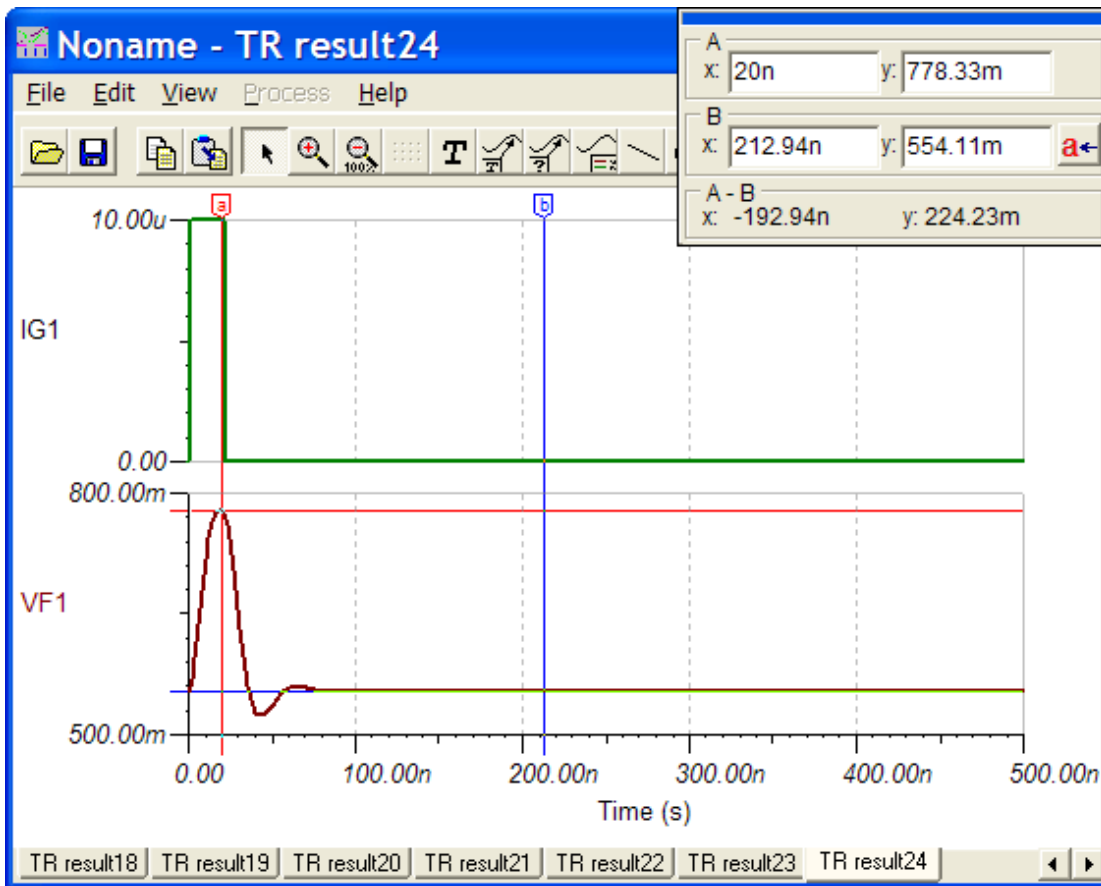


Figure10 加补偿后的脉冲响应

在高增益的场合, 有可能反馈电阻自带的电容以及反馈走线带来的寄生电容都可以达到这么微小的电容值. 所以需要依具体的测试结果来确定反馈是否要另外加电容.

4.2 overshoot

在光时域反射检测光纤状态的场合，输出上的 overshoot 可能会对测量结果产生很大影响，这就需要尽可能地减小 TIA 输出的 overshoot。如上图所示的结果，约有 10% 的 overshoot，这对实际使用是不利的，需要消除。

消除这种过冲最有效的方法是加大反馈电容，但是这样带来的一个直接后果是带宽减小。

如上面的案例，在输出有 overshoot 的情况下，原始频响为：-3dB 带宽有 40M 左右。

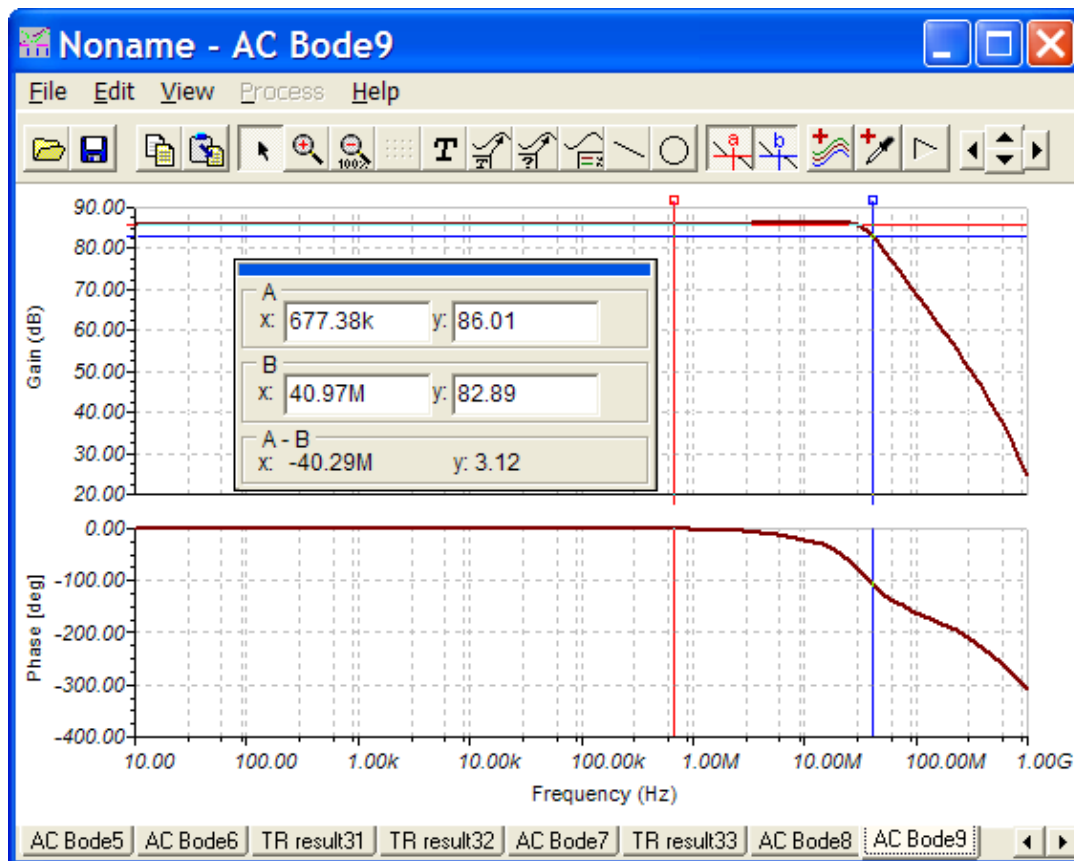


Figure11 原始补偿的频响

增大反馈到 0.45p 时，过冲消失。

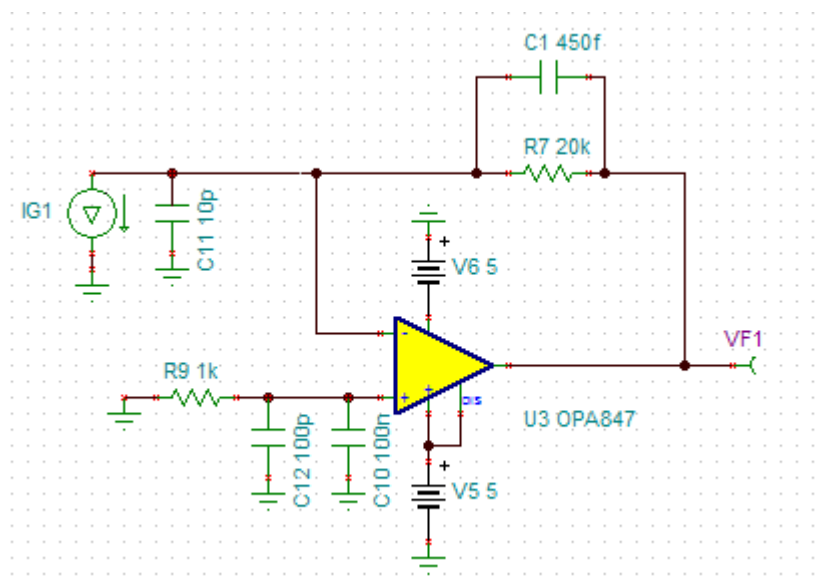


Figure12 增大补偿的电路

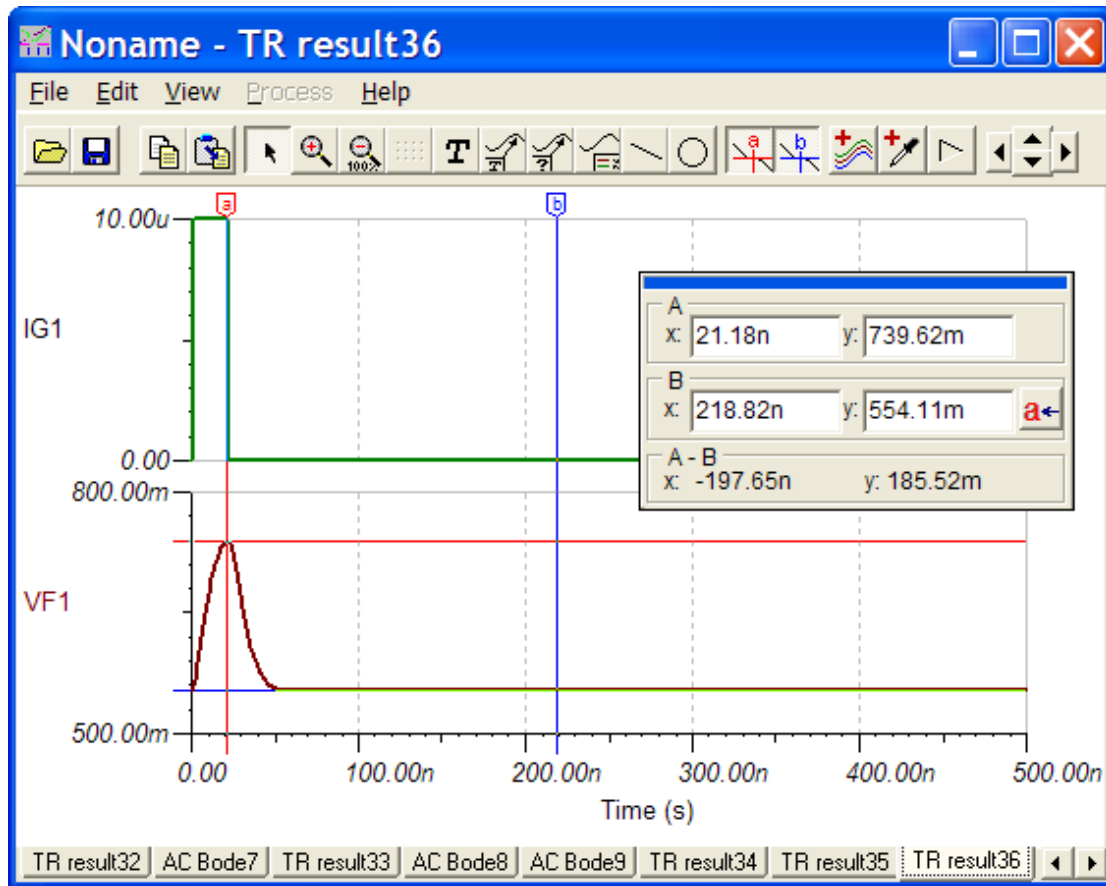


Figure13 增大补偿后的脉冲响应

但是也可以看到, 20nS 的脉冲情况下, 其输出有点被滤除, 增益减小了. 原因就在于输出的带宽变窄, 只剩 21M

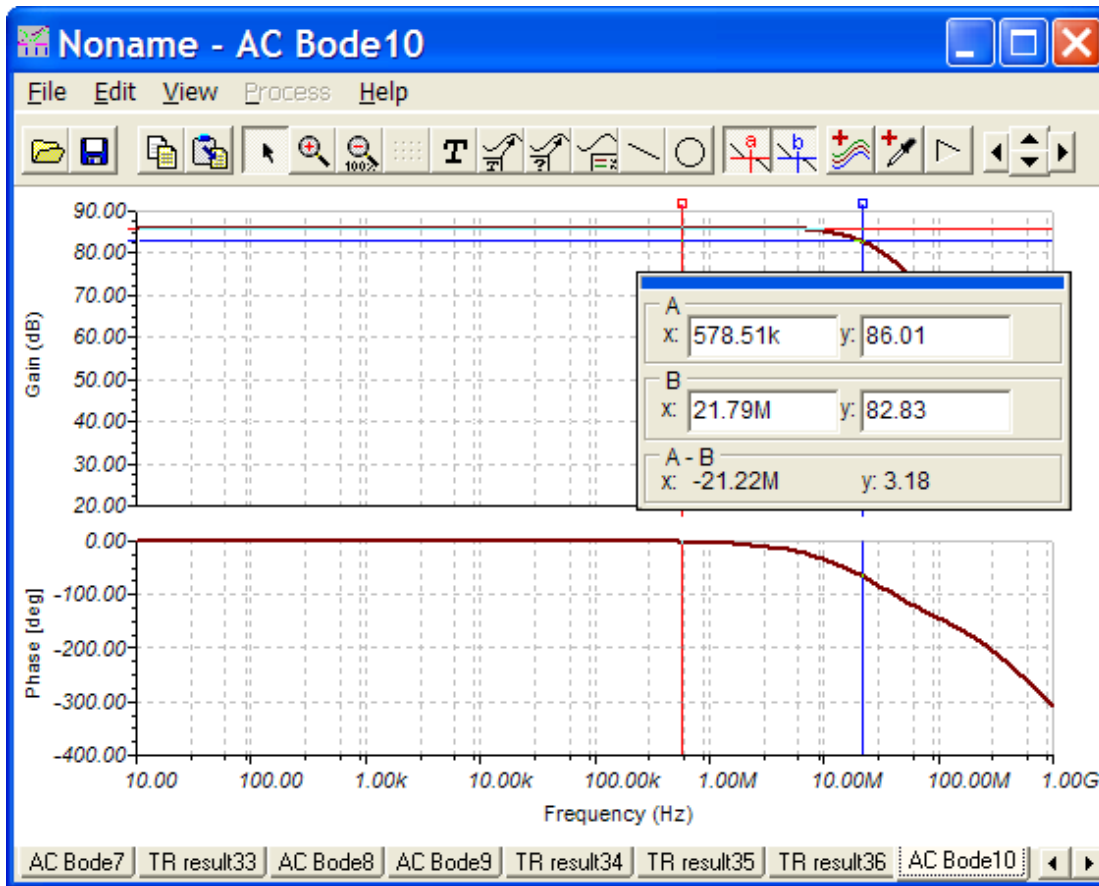


Figure14 增大补偿后的频响

5 总结

TIA 运放在作电流放大使用时需要注意带宽和增益的折中，以及平衡性和带宽的折中。而同时又得兼顾噪声的贡献，所以需要综合考虑以上的各项指标。

6. 参考资料

1. Xavier Ramus "Transimpedance Considerations for High-Speed Amplifiers"
2. OPA847, OPA657 指标书

重要声明

德州仪器(TI) 及其下属子公司有权在不事先通知的情况下, 随时对所提供的产品和服务进行更正、修改、增强、改进或其它更改, 并有权随时中止提供任何产品和服务。客户在下订单前应获取最新的相关信息, 并验证这些信息是否完整且是最新的。所有产品的销售都遵循在订单确认时所提供的TI 销售条款与条件。

TI 保证其所销售的硬件产品的性能符合TI 标准保修的适用规范。仅在TI 保证的范围内, 且TI 认为有必要时才会使用测试或其它质量控制技术。除非政府做出了硬性规定, 否则没有必要对每种产品的所有参数进行测试。

TI 对应用帮助或客户产品设计不承担任何义务。客户应对其使用TI 组件的产品和应用自行负责。为尽量减小与客户产品和应用相关的风险, 客户应提供充分的设计与操作安全措施。

TI 不对任何TI 专利权、版权、屏蔽作品权或其它与使用了TI 产品或服务的组合设备、机器、流程相关的TI 知识产权中授予的直接或隐含权限作出任何保证或解释。TI 所发布的与第三方产品或服务有关的信息, 不能构成从TI 获得使用这些产品或服务的许可、授权、或认可。使用此类信息可能需要获得第三方的专利权或其它知识产权方面的许可, 或是TI 的专利权或其它知识产权方面的许可。

对于TI 的产品手册或数据表, 仅在没有对内容进行任何篡改且带有相关授权、条件、限制和声明的情况下才允许进行复制。在复制信息的过程中对内容的篡改属于非法的、欺诈性商业行为。TI 对此类篡改过的文件不承担任何责任。

在转售TI 产品或服务时, 如果存在对产品或服务参数的虚假陈述, 则会失去相关TI 产品或服务的明示或暗示授权, 且这是非法的、欺诈性商业行为。TI 对此类虚假陈述不承担任何责任。

TI 产品未获得用于关键的安全应用中的授权, 例如生命支持应用(在该类应用中一旦TI 产品故障将预计造成重大的人员伤亡), 除非各方官员已经达成了专门管控此类使用的协议。购买者的购买行为即表示, 他们具备有关其应用安全以及规章衍生所需的所有专业技术和知识, 并且认可和同意, 尽管任何应用相关信息或支持仍可能由TI 提供, 但他们将独力负责满足在关键安全应用中使用其产品及TI 产品所需的所有法律、法规和安全相关要求。此外, 购买者必须全额赔偿因在此类关键安全应用中使用TI 产品而对TI 及其代表造成的损失。

TI 产品并非设计或专门用于军事/航空应用, 以及环境方面的产品, 除非TI 特别注明该产品属于“军用”或“增强型塑料”产品。只有TI 指定的军用产品才满足军用规格。购买者认可并同意, 对TI 未指定军用的产品进行军事方面的应用, 风险由购买者单独承担, 并且独力负责在此类相关使用中满足所有法律和法规要求。

TI 产品并非设计或专门用于汽车应用以及环境方面的产品, 除非TI 特别注明该产品符合ISO/TS 16949 要求。购买者认可并同意, 如果他们在汽车应用中使用任何未被指定的产品, TI 对未能满足应用所需要求不承担任何责任。

可访问以下URL 地址以获取有关其它TI 产品和应用解决方案的信息:

	产品		应用
数字音频	www.ti.com.cn/audio	通信与电信	www.ti.com.cn/telecom
放大器和线性器件	www.ti.com.cn/amplifiers	计算机及周边	www.ti.com.cn/computer
数据转换器	www.ti.com.cn/dataconverters	消费电子	www.ti.com/consumer-apps
DLP® 产品	www.dlp.com	能源	www.ti.com/energy
DSP - 数字信号处理器	www.ti.com.cn/dsp	工业应用	www.ti.com.cn/industrial
时钟和计时器	www.ti.com.cn/clockandtimers	医疗电子	www.ti.com.cn/medical
接口	www.ti.com.cn/interface	安防应用	www.ti.com.cn/security
逻辑	www.ti.com.cn/logic	汽车电子	www.ti.com.cn/automotive
电源管理	www.ti.com.cn/power	视频和影像	www.ti.com.cn/video
微控制器 (MCU)	www.ti.com.cn/microcontrollers		
RFID 系统	www.ti.com.cn/rfidsys		
OMAP 机动性处理器	www.ti.com/omap		
无线连通性	www.ti.com.cn/wirelessconnectivity		
	德州仪器在线技术支持社区	www.deyisupport.com	

邮寄地址: 上海市浦东新区世纪大道 1568 号, 中建大厦 32 楼 邮政编码: 200122
Copyright © 2012 德州仪器 半导体技术 (上海) 有限公司