

SN74LV2T74 具有集成转换功能的双路 D 型触发器

1 特性

- 1.8V 至 5.5V 的宽工作电压范围
- 单电源电压转换器 (参阅 LVxT 增强输入电压) :
 - 升压转换 :
 - 1.2V 至 1.8V
 - 1.5V 至 2.5V
 - 1.8V 至 3.3V
 - 3.3V 至 5.0V
 - 降压转换 :
 - 5.0V、3.3V、2.5V 至 1.8V
 - 5.0V、3.3V 至 2.5V
 - 5.0V 至 3.3V
- 5.5V 容限输入引脚
- 支持标准引脚排列
- 速率高达 150Mbps, 具有 5V 或 3.3V V_{CC}
- 闩锁性能超过 250mA, 符合 JESD 17 规范

2 应用

- 将瞬时开关转换为拨动开关
- 在控制器复位期间保持信号
- 输入慢速边沿速率信号
- 可在高噪声环境中运行
- 将时钟信号一分为二

3 说明

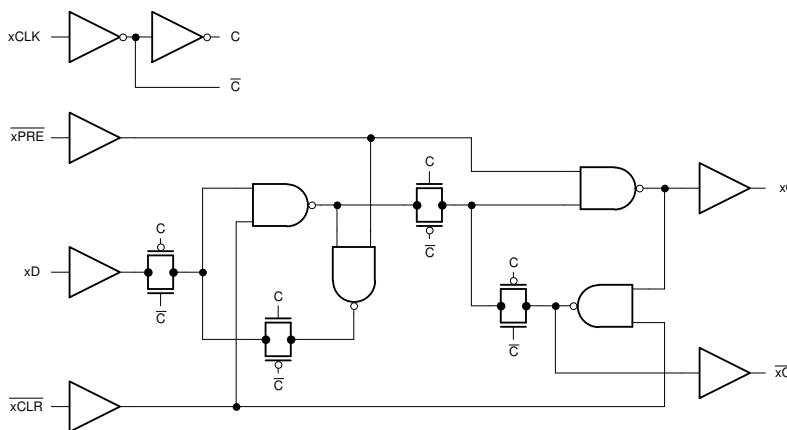
SN74LV2T74 包含两个独立的 D 型正边沿触发式触发器。将预设 ($\overline{\text{PRE}}$) 输入设为低电平, 会输出高电平。将清零 ($\overline{\text{CLR}}$) 输入设为低电平, 会重新输出低电平。预设和清零功能是异步的, 并且不依赖于其他输入的电平。当 PRE 和 CLR 处于非活动状态 (高电平) 时, 数据 (D) 输入处满足设置时间要求的数据将传输到时钟 (CLK) 脉冲正向边沿上的输出 (Q, \overline{Q}) 处。时钟触发在一定电压电平下发生, 并且不与输入 (CLK) 信号的上升时间直接相关。经过保持时间间隔后, 可以更改数据 (D) 输入处的数据而不影响输出 (Q, \overline{Q}) 处的电平。输出电平以电源电压 (V_{CC}) 为基准, 并且支持 1.8V、2.5V、3.3V 和 5V CMOS 电平。

该输入经设计, 具有较低阈值电路, 支持较低电压 CMOS 输入的升压转换 (例如 1.2V 输入转换为 1.8V 输出或 1.8V 输入转换为 3.3V 输出)。此外, 5V 容限输入引脚可实现降压转换 (例如 3.3V 至 2.5V 输出)。

封装信息

器件型号	封装 ⁽¹⁾	封装尺寸 ⁽²⁾	封装尺寸 (标称值) ⁽³⁾
SN74LV2T74	BQA (WQFN, 14)	3 mm x 2.5 mm	3 mm x 2.5 mm
	PW (TSSOP, 14)	5 mm x 6.4 mm	5 mm x 4.4 mm

- (1) 如需了解所有可用封装, 请参阅数据表末尾的可订购产品附录。
- (2) 封装尺寸 (长 x 宽) 为标称值, 并包括引脚 (如适用)。
- (3) 封装尺寸 (长 x 宽) 为标称值, 不包括引脚。



简化逻辑图 (正逻辑)



内容

1 特性	1	6.15 典型特性.....	10
2 应用	1	7 参数测量信息	13
3 说明	1	8 详细说明	14
4 修订历史记录	2	8.1 概述.....	14
5 引脚配置和功能	3	8.2 功能方框图.....	14
6 规格	4	8.3 特性说明.....	14
6.1 绝对最大额定值.....	4	8.4 器件功能模式.....	17
6.2 ESD 等级.....	4	9 应用和实施	18
6.3 建议运行条件.....	4	9.1 应用信息.....	18
6.4 热性能信息.....	5	9.2 典型应用.....	18
6.5 电气特性.....	5	10 电源相关建议	20
6.6 时序特性 1.8V V_{CC}	6	11 器件和文档支持	21
6.7 时序特性 2.5V V_{CC}	6	11.1 文档支持.....	21
6.8 时序特性 3.3V V_{CC}	6	11.2 接收文档更新通知.....	21
6.9 时序特性 5V V_{CC}	6	11.3 支持资源.....	21
6.10 开关特性 1.8V V_{CC}	8	11.4 商标.....	21
6.11 开关特性 2.5V V_{CC}	8	11.5 静电放电警告.....	21
6.12 开关特性 3.3V V_{CC}	9	11.6 术语表.....	21
6.13 开关特性 5V V_{CC}	9	12 机械、封装和可订购信息	21
6.14 噪声特性.....	9		

4 修订历史记录

日期	修订版本	说明
2023 年 5 月	*	初始发行版

5 引脚配置和功能

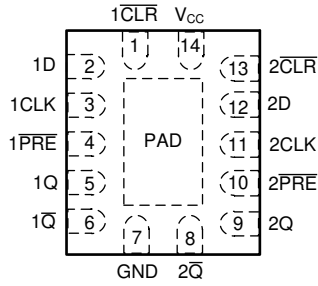


图 5-1. BQA 封装，14 引脚 WQFN (顶视图)

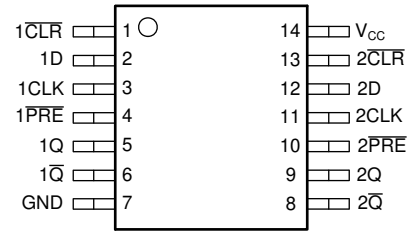


图 5-2. PW 封装，14 引脚 TSSOP (顶视图)

表 5-1. 引脚功能

引脚		类型	说明
名称	编号		
1CLR	1	输入	通道 1 清零，低电平有效
1D	2	输入	通道 1 数据
1CLK	3	输入	通道 1 时钟，上升沿触发
1PRE	4	输入	通道 1 预设，低电平有效
1Q	5	输出	通道 1 输出
1Q̄	6	输出	通道 1 反相输出
GND	7	—	接地
2Q̄	8	输出	通道 2 反相输出
2Q	9	输出	通道 2 输出
2PRE	10	输入	通道 2 预设，低电平有效
2CLK	11	输入	通道 2 时钟，上升沿触发
2D	12	输入	通道 2 数据
2CLR	13	输入	通道 2 清零，低电平有效
V _{CC}	14	—	正电源
散热焊盘 ⁽¹⁾		—	散热焊盘可连接到 GND 或悬空。请勿连接到任何其他信号或电源

(1) 仅限 BQA 封装。

6 规格

6.1 绝对最大额定值

在自然通风条件下的工作温度范围内测得（除非另有说明）⁽¹⁾

		最小值	最大值	单位	
V _{CC}	电源电压范围	-0.5	7	V	
V _I	输入电压范围 ⁽²⁾	-0.5	7	V	
V _O	应用到任一处于高阻抗或断电状态输出的电压范围 ⁽²⁾	-0.5	7	V	
V _O	输出电压范围 ⁽²⁾	-0.5	V _{CC} +0.5	V	
I _{IK}	输入钳位电流	V _I < -0.5 V		-20	mA
I _{OK}	输出钳位电流	V _O < -0.5V 或 V _O > V _{CC} + 0.5V		±20	mA
I _O	持续输出电流	V _O = 0 至 V _{CC}		±25	mA
	通过 V _{CC} 或 GND 的持续输出电流			±50	mA
T _{stg}	贮存温度	-65	150	°C	

(1) 超出绝对最大额定值的运行可能会对器件造成永久损坏。绝对最大额定值并不表示器件在这些条件下或在建议运行条件以外的任何其他条件下能够正常运行。如果在建议运行条件之外但在绝对最大额定值范围内短暂运行，器件可能不会受到损坏，但可能无法完全正常工作。以这种方式运行器件可能会影响器件的可靠性、功能和性能，并缩短器件寿命。

(2) 如果遵守输入和输出电流额定值，输入和输出电压可超过额定值。

6.2 ESD 等级

			值	单位
V _(ESD)	静电放电	人体放电模型 (HBM)，符合 ANSI/ESDA/JEDEC JS-001 标准 ⁽¹⁾	±2000	V
		充电器件模型 (CDM)，符合 ANSI/ESDA/JEDEC JS-002 标准 ⁽²⁾	±1000	

(1) JEDEC 文档 JEP155 指出：500V HBM 时能够在标准 ESD 控制流程下安全生产。

(2) JEDEC 文件 JEP157 指出：250V CDM 可实现在标准 ESD 控制流程下安全生产。

6.3 建议运行条件

在自然通风条件下的工作温度范围内测得（除非另有说明）

参数	说明	条件	最小值	最大值	单位
V _{CC}	电源电压		1.6	5.5	V
V _I	输入电压		0	5.5	V
V _O	输出电压		0	V _{CC}	V
V _{IH}	高电平输入电压	V _{CC} = 1.65 V 至 2 V	1.1		V
		V _{CC} = 2.25 V 至 2.75 V	1.28		
		V _{CC} = 3V 至 3.6V	1.45		
		V _{CC} = 4.5V 至 5.5V	2		
V _{IL}	低电平输入电压	V _{CC} = 1.65 V 至 2 V		0.5	V
		V _{CC} = 2.25 V 至 2.75 V		0.65	
		V _{CC} = 3V 至 3.6V		0.75	
		V _{CC} = 4.5V 至 5.5V		0.85	
I _O	输出电流	V _{CC} = 1.6 V 至 2 V		±3	mA
		V _{CC} = 2.25 V 至 2.75 V		±7	
		V _{CC} = 3.3 V 至 5.0 V		±15	
Δt/Δv	输入转换上升或下降速率	V _{CC} = 1.6 V 至 5.0 V		20	ns/V
T _A	自然通风工作温度		-40	125	°C

6.4 热性能信息

热指标 ⁽¹⁾		SN74LV2T74		单位
		BQA (WQFN)	PW (TSSOP)	
		14 引脚	14 引脚	
R _{θJA}	结至环境热阻	88.3	151.0	°C/W
R _{θJC(top)}	结至外壳 (顶部) 热阻	90.9	80.0	°C/W
R _{θJB}	结至电路板热阻	56.8	94.2	°C/W
Ψ _{JT}	结至顶部特性参数	9.9	28.0	°C/W
Y _{JB}	结至电路板特征参数	56.7	93.6	°C/W
R _{θJC(bot)}	结至外壳 (底部) 热阻	33.4	不适用	°C/W

(1) 有关新旧热指标的更多信息，请参阅[半导体](#)和[IC 封装热指标](#)应用报告。

6.5 电气特性

在自然通风条件下的工作温度范围内测得 (除非另有说明)

参数	测试条件	V _{CC}	T _A = 25°C			-40°C 至 125°C			单位
			最小值	典型值	最大值	最小值	典型值	最大值	
V _{OH}	I _{OH} = -50μA	1.65V 至 5.5V	V _{CC} - 0.1			V _{CC} - 0.1			V
	I _{OH} = -2 mA	1.65 V 至 2 V	1.28	1.7 ⁽¹⁾		1.21			
	I _{OH} = -3 mA	2.25 V 至 2.75 V	2	2.4 ⁽¹⁾		1.93			
	I _{OH} = -5.5 mA	3V 至 3.6V	2.6	3.08 ⁽¹⁾		2.49			
	I _{OH} = -8 mA	4.5V 至 5.5V	4.1	4.65 ⁽¹⁾		3.95			
V _{OL}	I _{OL} = 50μA	1.65V 至 5.5V			0.1			0.1	V
	I _{OL} = 2 mA	1.65 V 至 2 V		0.1 ⁽¹⁾	0.2			0.25	
	I _{OL} = 3 mA	2.25 V 至 2.75 V		0.1 ⁽¹⁾	0.15			0.2	
	I _{OL} = 5.5 mA	3V 至 3.6V		0.2 ⁽¹⁾	0.2			0.25	
	I _{OL} = 8 mA	4.5V 至 5.5V		0.3 ⁽¹⁾	0.3			0.35	
I _I	V _I = 0V 或 V _{CC}	0 V 至 5.5 V			±0.1			±1	μA
I _{CC}	V _I = 0V 或 V _{CC} , I _O = 0 ; 负载开路	1.65V 至 5.5V			2			20	μA
ΔI _{CC}	一个输入为 0.3V 或 3.4V, 其他输入为 0V 或 V _{CC} , I _O = 0	5.5V			1.35			1.5	mA
	一个输入为 0.3V 或 1.1V, 其他输入为 0V 或 V _{CC} , I _O = 0	1.8V			10			20	μA
C _I	V _I = V _{CC} 或 GND	5V		4	10			10	pF
C _O	V _O = V _{CC} 或 GND	5V		3					pF
C _{PD} ^{(2) (3)}	空载, F = 1MHz	5V		14					pF

(1) 最接近标称电压 (1.8V、2.5V、3.3V 和 5V) 时的典型值

(2) C_{PD} 用于确定每通道的动态功耗。

(3) P_D = V_{CC}² × F_I × (C_{PD} + C_L), 其中 F_I = 输入频率, C_L = 输出负载电容, V_{CC} = 电源电压。

6.6 时序特性 1.8V V_{CC}

在推荐的自然通风条件下的工作温度范围 (除非另外注明)

参数	说明	条件	T _A = 25°C		-40°C 至 125°C		单位
			最小值	最大值	最小值	最大值	
t _w	脉冲持续时间	PRE 或 CLR 为低电平	8		9		nS
t _w	脉冲持续时间	CLK	8		9		nS
t _{SU}	CLK ↑ 前的建立时间	数据	8		9		nS
t _{SU}	CLK ↑ 前的建立时间	PRE 或 CLR 处于非活动状态	7		7		nS
t _H	保持时间, CLK ↑ 后的数据		0.5		0.5		nS

6.7 时序特性 2.5V V_{CC}

在推荐的自然通风条件下的工作温度范围 (除非另外注明)

参数	说明	条件	T _A = 25°C		-40°C 至 125°C		单位
			最小值	最大值	最小值	最大值	
t _w	脉冲持续时间	PRE 或 CLR 为低电平	7		8		nS
t _w	脉冲持续时间	CLK	7		8		nS
t _{SU}	CLK ↑ 前的建立时间	数据	7		8		nS
t _{SU}	CLK ↑ 前的建立时间	PRE 或 CLR 处于非活动状态	6		6		nS
t _H	保持时间, CLK ↑ 后的数据		0.5		0.5		nS

6.8 时序特性 3.3V V_{CC}

在推荐的自然通风条件下的工作温度范围 (除非另外注明)

参数	说明	条件	T _A = 25°C		-40°C 至 125°C		单位
			最小值	最大值	最小值	最大值	
t _w	脉冲持续时间	PRE 或 CLR 为低电平	6		7		nS
t _w	脉冲持续时间	CLK	6		7		nS
t _{SU}	CLK ↑ 前的建立时间	数据	6		7		nS
t _{SU}	CLK ↑ 前的建立时间	PRE 或 CLR 处于非活动状态	5		5		nS
t _H	保持时间, CLK ↑ 后的数据		0.5		0.5		nS

6.9 时序特性 5V V_{CC}

在推荐的自然通风条件下的工作温度范围 (除非另外注明)

参数	说明	条件	T _A = 25°C		-40°C 至 125°C		单位
			最小值	最大值	最小值	最大值	
t _w	脉冲持续时间	PRE 或 CLR 为低电平	5		5		nS
t _w	脉冲持续时间	CLK	5		5		nS
t _{SU}	CLK ↑ 前的建立时间	数据	5		5		nS
t _{SU}	CLK ↑ 前的建立时间	PRE 或 CLR 处于非活动状态	3		3		nS

在推荐的自然通风条件下的工作温度范围 (除非另外注明)

参数	说明	条件	T _A = 25°C		-40°C 至 125°C		单位
			最小值	最大值	最小值	最大值	
t _H	保持时间, CLK ↑ 后的数据		0.5		0.5		nS

6.10 开关特性 1.8V V_{CC}

在自然通风条件下的工作温度范围内；T_A = 25°C 时测得的典型值（除非另有说明）请参阅参数测量信息

参数	从（输入）	至（输出）	负载电容	T _A = 25°C			-40°C 至 125°C			单位
				最小值	典型值	最大值	最小值	典型值	最大值	
F _{MAX}			C _L = 15pF	34	53		30			MHz
			C _L = 50pF	21	32		19			MHz
t _{PLH}	PRE 或 CLR	Q 或 Q̄	C _L = 15pF		14.8	24.0	1		28.3	nS
t _{PHL}					14.8	24.0	1		28.3	nS
t _{PLH}	CLK	Q 或 Q̄			13.1	23.2	1		27.3	nS
t _{PHL}					13.1	23.2	1		27.3	nS
t _{PLH}	PRE 或 CLR	Q 或 Q̄	C _L = 50pF		19.7	30.8	1		35.1	nS
t _{PHL}					19.7	30.8	1		35.1	nS
t _{PLH}	CLK	Q 或 Q̄			17.9	30.0	1		34.1	nS
t _{PHL}					17.9	30.0	1		34.1	nS

6.11 开关特性 2.5V V_{CC}

在自然通风条件下的工作温度范围内；T_A = 25°C 时测得的典型值（除非另有说明）请参阅参数测量信息

参数	从（输入）	至（输出）	负载电容	T _A = 25°C			-40°C 至 125°C			单位
				最小值	典型值	最大值	最小值	典型值	最大值	
F _{MAX}			C _L = 15pF	52	81		46			MHz
			C _L = 50pF	33	49		29			MHz
t _{PLH}	PRE 或 CLR	Q 或 Q̄	C _L = 15pF		9.9	16.0	1		18.9	nS
t _{PHL}					9.9	16.0	1		18.9	nS
t _{PLH}	CLK	Q 或 Q̄			8.7	15.5	1		18.2	nS
t _{PHL}					8.7	15.5	1		18.2	nS
t _{PLH}	PRE 或 CLR	Q 或 Q̄	C _L = 50pF		13.1	20.5	1		23.4	nS
t _{PHL}					13.1	20.5	1		23.4	nS
t _{PLH}	CLK	Q 或 Q̄			12.0	20.0	1		22.8	nS
t _{PHL}					12.0	20.0	1		22.8	nS

6.12 开关特性 3.3V V_{CC}

在自然通风条件下的工作温度范围内；T_A = 25°C 时测得的典型值（除非另有说明）请参阅参数测量信息

参数	从 (输入)	至 (输出)	负载电容	T _A = 25°C			-40°C 至 125°C			单位
				最小值	典型值	最大值	最小值	典型值	最大值	
F _{MAX}			C _L = 15pF	80	125		70			MHz
			C _L = 50pF	50	75		45			MHz
t _{PLH}	PRE 或 CLR	Q 或 Q̄	C _L = 15pF		7.6	12.3	1		14.5	nS
t _{PHL}					7.6	12.3	1		14.5	nS
t _{PLH}	CLK	Q 或 Q̄			6.7	11.9	1		14	nS
t _{PHL}					6.7	11.9	1		14	nS
t _{PLH}	PRE 或 CLR	Q 或 Q̄	C _L = 50pF		10.1	15.8	1		18	nS
t _{PHL}					10.1	15.8	1		18	nS
t _{PLH}	CLK	Q 或 Q̄			9.2	15.4	1		17.5	nS
t _{PHL}					9.2	15.4	1		17.5	nS

6.13 开关特性 5V V_{CC}

在自然通风条件下的工作温度范围内；T_A = 25°C 时测得的典型值（除非另有说明）请参阅参数测量信息

参数	从 (输入)	至 (输出)	负载电容	T _A = 25°C			-40°C 至 125°C			单位
				最小值	典型值	最大值	最小值	典型值	最大值	
F _{MAX}			C _L = 15pF	130	170		110			MHz
			C _L = 50pF	90	140		75			MHz
t _{PLH}	PRE 或 CLR	Q 或 Q̄	C _L = 15pF		4.8	7.7	1		9	nS
t _{PHL}					4.8	7.7	1		9	nS
t _{PLH}	CLK	Q 或 Q̄			4.6	7.3	1		8.5	nS
t _{PHL}					4.6	7.3	1		8.5	nS
t _{PLH}	PRE 或 CLR	Q 或 Q̄	C _L = 50pF		6.3	9.7	1		11	nS
t _{PHL}					6.3	9.7	1		11	nS
t _{PLH}	CLK	Q 或 Q̄			6.1	9.3	1		10	nS
t _{PHL}					6.1	9.3	1		10	nS

6.14 噪声特性

V_{CC} = 5V, C_L = 50pF, T_A = 25°C

参数	说明	最小值	典型值	最大值	单位
V _{OL(P)}	安静输出, 最大动态 V _{OL}		0.9	0.8	V
V _{OL(V)}	安静输出, 最小动态 V _{OL}	-0.8	-0.3		V
V _{OH(V)}	安静输出, 最小动态 V _{OH}	4.4	5		V
V _{IH(D)}	高电平动态输入电压	2.1			V
V _{IL(D)}	低电平动态输入电压			0.5	V

6.15 典型特性

$T_A = 25^\circ\text{C}$ (除非另有说明)

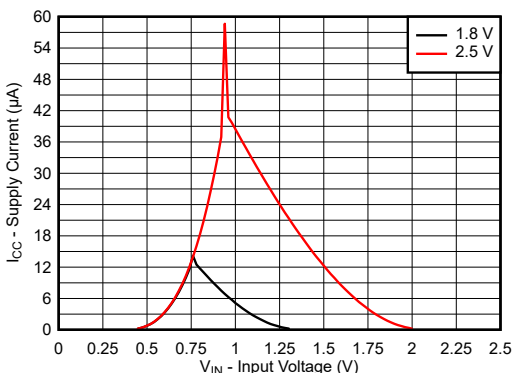


图 6-1. 1.8V 和 2.5V 输入电压电源上的电源电流

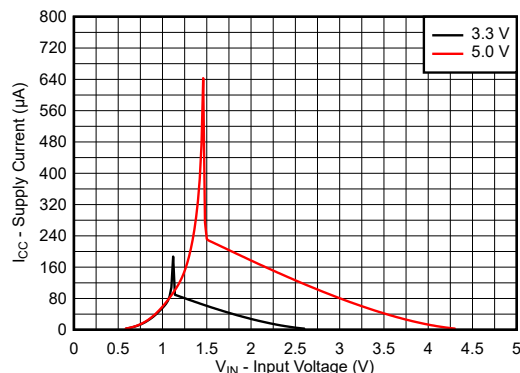


图 6-2. 3.3V 和 5.0V 输入电压电源上的电源电流

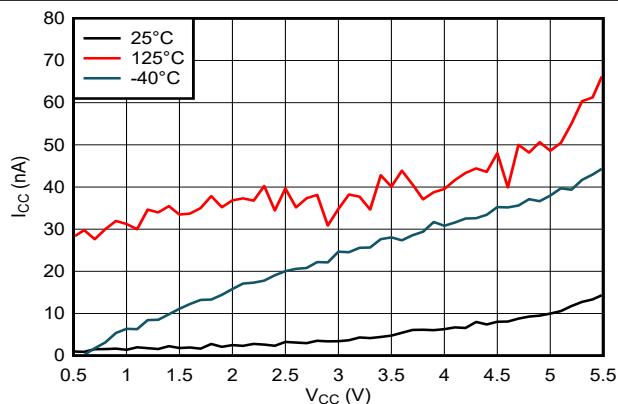


图 6-3. 电源电压两端的电源电流

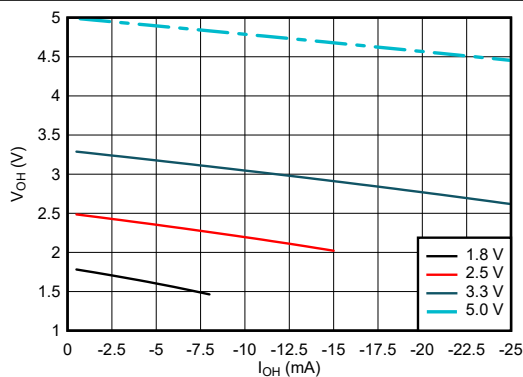


图 6-4. 高电平状态下输出电压与电流间的关系

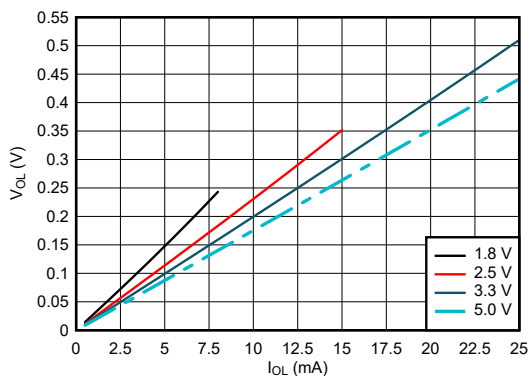


图 6-5. 低电平状态下输出电压与电流间的关系

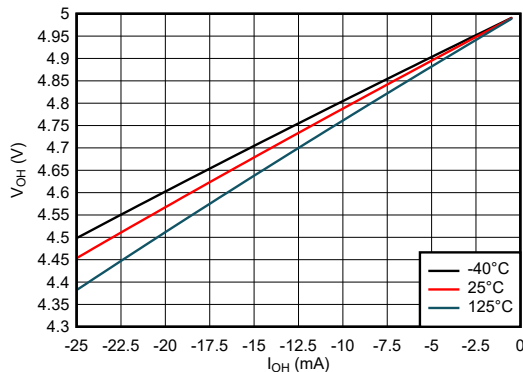


图 6-6. 高电平状态下输出电压与电流间的关系；5V 电源

6.15 典型特性 (continued)

$T_A = 25^\circ\text{C}$ (除非另有说明)

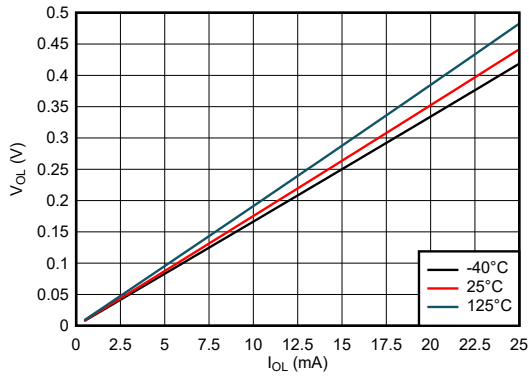


图 6-7. 低电平状态下输出电压与电流间的关系；5V 电源

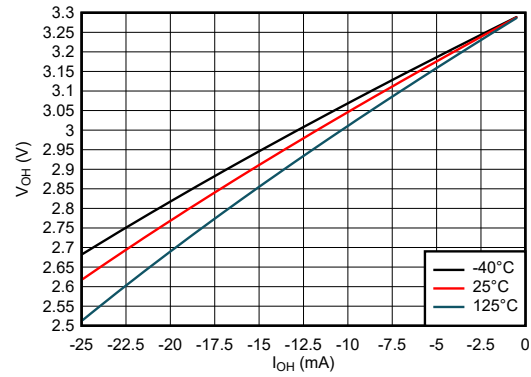


图 6-8. 高电平状态下输出电压与电流间的关系；3.3V 电源

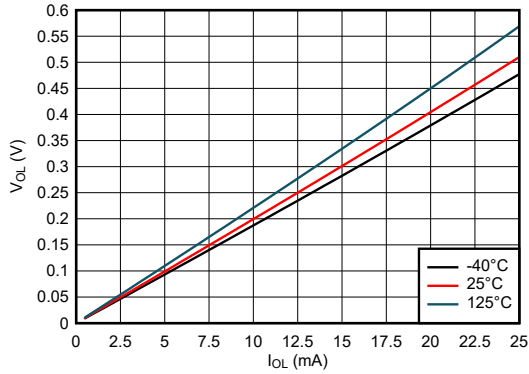


图 6-9. 低电平状态下输出电压与电流间的关系；3.3V 电源

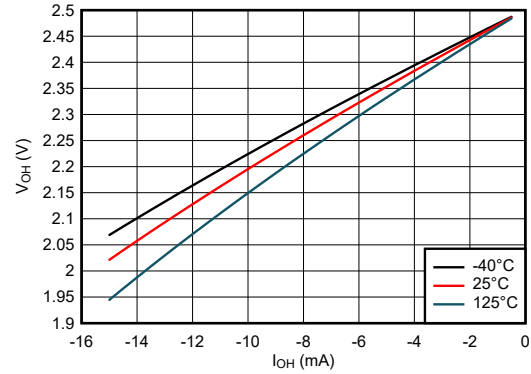


图 6-10. 高电平状态下输出电压与电流间的关系；2.5V 电源

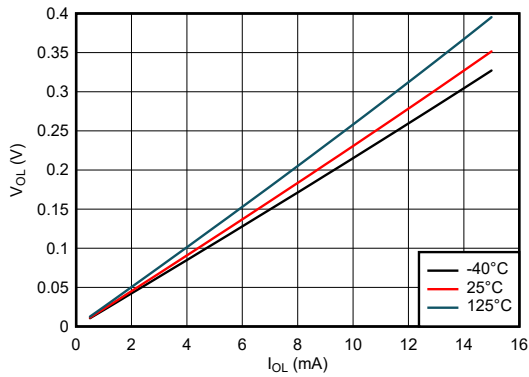


图 6-11. 低电平状态下输出电压与电流间的关系；2.5V 电源

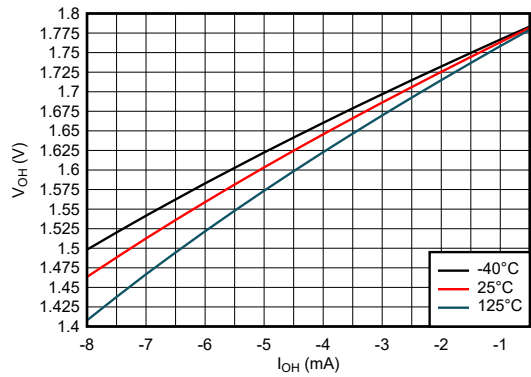


图 6-12. 高电平状态下输出电压与电流间的关系；1.8V 电源

6.15 典型特性 (continued)

$T_A = 25^\circ\text{C}$ (除非另有说明)

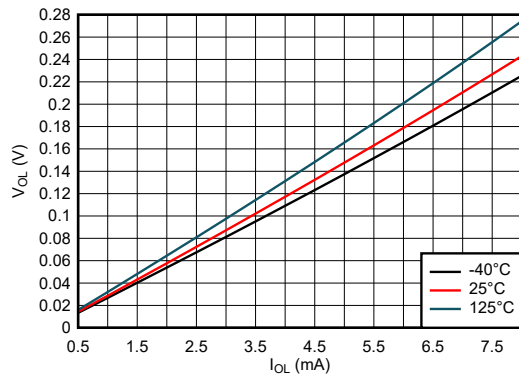


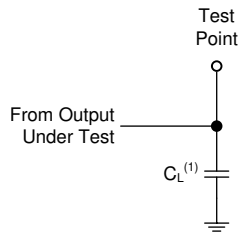
图 6-13. 低电平状态下输出电压与电流间的关系；1.8V 电源

7 参数测量信息

任意选择波形之间的相位关系。所有输入脉冲由具有以下特性的发生器提供： $PRR \leq 1\text{MHz}$ ， $Z_O = 50\Omega$ 。

对于时钟输入， f_{max} 是在输入占空比为 50% 时测量的。

一次测量一个输出，每次测量一个输入转换。



(1) C_L 包括探头和测试夹具电容。

图 7-1. 推挽输出的负载电路

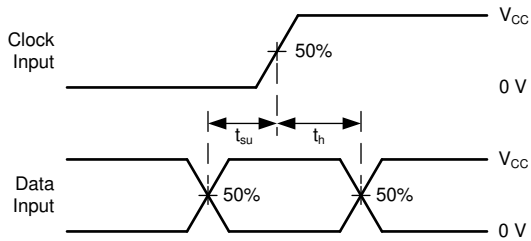


图 7-3. 电压波形，设置和保持时间

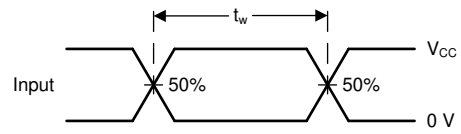
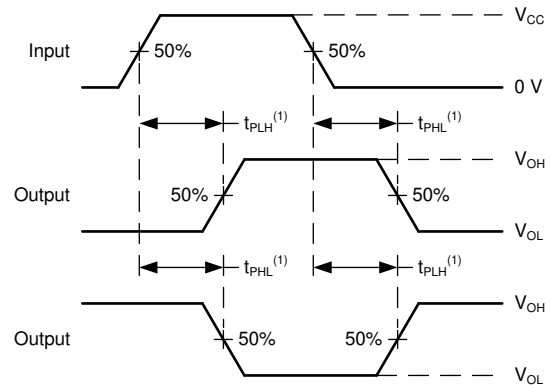
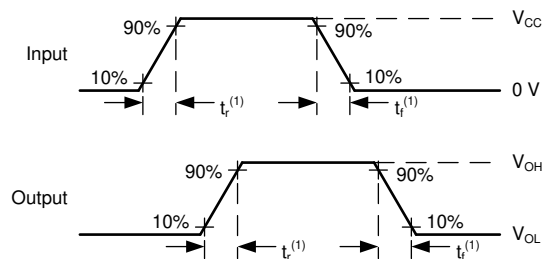


图 7-2. 电压波形，脉冲持续时间



(1) t_{PLH} 和 t_{PHL} 之间的较大者与 t_{pd} 相同。

图 7-4. 电压波形传播延迟



(1) t_r 和 t_f 之间的较大值与 t_t 相同。

图 7-5. 电压波形，输入和输出转换时间

8 详细说明

8.1 概述

图 8-1 显示了 SN74LV2T74。SN74LV2T74 是一款具有清零和预设功能的双路 D 型正边沿触发式触发器，下图描述了两个器件触发器之一。

8.2 功能方框图

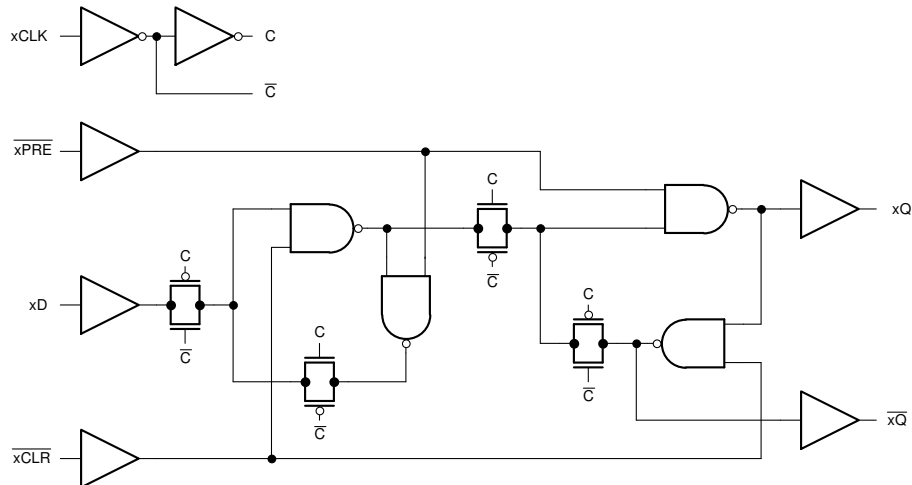


图 8-1. SN74LV2T74 的一个通道的逻辑图 (正逻辑)

8.3 特性说明

8.3.1 平衡 CMOS 三态输出

此器件包含平衡 CMOS 三态输出。这些输出可以处于三种状态：高驱动、低驱动和高阻抗。术语 *平衡* 表示器件可以灌入和拉出相似的电流。此器件的驱动能力可能在轻负载时产生快速边缘，因此应考虑布线和负载条件以防止振铃。此外，该器件的输出能够驱动的电流比此器件能够承受的电流更大，而不会损坏器件。务必限制器件的输出功率，以避免因过电流而损坏器件。必须始终遵守 *绝对最大额定值* 中规定的电气和热限值。

当置于高阻抗模式时，输出既不会灌入电流，也不会拉出电流，但 *电气特性* 表中定义的小漏电流除外。在高阻抗状态下，输出电压不受器件控制，而取决于外部因素。如果没有其他驱动器连接到该节点，则这称为悬空节点且电压未知。上拉或下拉电阻可以连接到输出端，以便当输出端处于高阻抗状态时在输出端提供已知电压。电阻值将取决于多种因素，包括寄生电容和功耗限制。通常，可以使用 10kΩ 电阻器来满足这些要求。

未使用的三态 CMOS 输出应保持断开状态。

8.3.2 钳位二极管结构

该器件的输出同时具有正负钳位二极管，而该器件的输入只有负钳位二极管，如图 8-2 所示。

CAUTION

电压超出 *绝对最大额定值* 表中规定的值可能会损坏器件。如果遵守输入和输出钳制电流额定值，输入和输出电压可超过额定值。

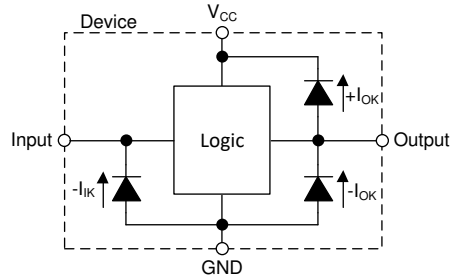


图 8-2. 每个输入和输出的钳位二极管的电气布置

8.3.3 LVxT 增强输入电压

SN74LV2T74 属于 TI 的 LVxT 逻辑器件系列，具有集成电压电平转换功能。该系列器件的设计具有更低的输入电压阈值，支持升压转换；其输入可承受高达 5.5V 电平的信号，支持降压转换。输出电压将始终以电源电压 (V_{CC}) 为基准，如 *电气特性* 表中所述。为了确保正常运行，输入信号必须保持在或低于指定的 $V_{IH(MIN)}$ 电平才能获得高输入状态，保持在或低于指定的 $V_{IL(MAX)}$ 电平才能获得低输入状态。图 8-3 显示了 LVxT 系列器件的典型 V_{IH} 和 V_{IL} 电平，以及标准 CMOS 器件的电压电平用于比较。

输入为高阻抗，通常建模为与输入电容并联的电阻器，如 *电气特性* 中所示。最坏情况下的电阻是根据绝对最大额定值中给出的最大输入电压和 *电气特性* 中给出的最大输入漏电流，使用欧姆定律 ($R = V \div I$) 计算得出的。

输入要求输入信号在有效逻辑状态之间快速转换，如 *建议运行条件* 表中的输入转换时间或速率所定义。不符合此规范将导致功耗过大并可能导致振荡。有关更多详细信息，请参阅 [CMOS 输入缓慢变化或悬空的影响](#) 应用报告。

在运行期间，任何时候都不要让输入悬空。未使用的输入必须在 V_{CC} 或 GND 端接。如果系统不会一直主动驱动输入，则可以添加上拉或下拉电阻器，以在这些时间段提供有效的输入电压。电阻值将取决于多种因素；但建议使用 10k Ω 电阻器，这通常可以满足所有要求。

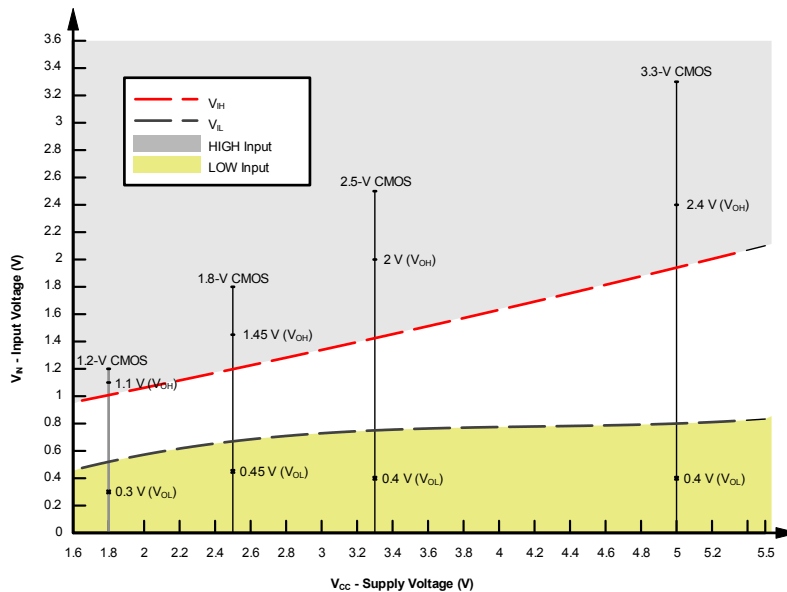


图 8-3. LVxT 输入电压电平

8.3.3.1 降压转换

可以使用 SN74LV2T74 对信号进行降压转换。施加在 V_{CC} 上的电压将决定输出电压和输入阈值，如 *建议运行条件* 和 *电气特性* 表中所述。

当连接到高阻抗输入时，输出电压在高电平状态下约为 V_{CC} ，在低电平状态下约为 $0V$ 。如图 8-3 所示，确保处于高电平状态的输入信号介于 $V_{IH(MIN)}$ 和 $5.5V$ 之间，而处于低电平状态的输入信号低于 $V_{IL(MAX)}$ 。

例如，如图 8-4 所示，在 $5.0V$ 、 $3.3V$ 或 $2.5V$ 电压下运行的器件的标准 CMOS 输入可进行降压转换，以匹配器件在 $1.8V V_{CC}$ 电压下运行时的 $1.8V$ CMOS 信号。

降压转换组合如下：

- $1.8V V_{CC}$ - $2.5V$ 、 $3.3V$ 和 $5.0V$ 的输入
- $2.5V V_{CC}$ - $3.3V$ 和 $5.0V$ 的输入
- $3.3V V_{CC}$ - $5.0V$ 的输入

8.3.3.2 升压转换

可以使用 SN74LV2T74 对输入信号进行升压转换。施加在 V_{CC} 上的电压将决定输出电压和输入阈值，如 *建议运行条件* 和 *电气特性* 表中所述。当连接到高阻抗输入时，输出电压在高电平状态下约为 V_{CC} ，在低电平状态下约为 $0V$ 。

输入具有更低的阈值，使得输入高状态电平远低于标准值。例如，在 $5V$ 电源电压下运行的器件的标准 CMOS 输入将具有 $3.5V$ 的 $V_{IH(MIN)}$ 。对于 SN74LV2T74，具有 $5V$ 电源的 $V_{IH(MIN)}$ 仅为 $2V$ ，这将允许从典型的 $2.5V$ 信号升压转换到 $5V$ 信号。

如图 8-4 所示，确保处于高电平状态的输入信号高于 $V_{IH(MIN)}$ ，而处于低电平状态的输入信号低于 $V_{IL(MAX)}$ 。

升压转换组合如下：

- $1.8V V_{CC}$ - $1.2V$ 的输入
- $2.5V V_{CC}$ - $1.8V$ 的输入
- $3.3V V_{CC}$ - $1.8V$ 和 $2.5V$ 的输入
- $5.0V V_{CC}$ - $2.5V$ 和 $3.3V$ 的输入

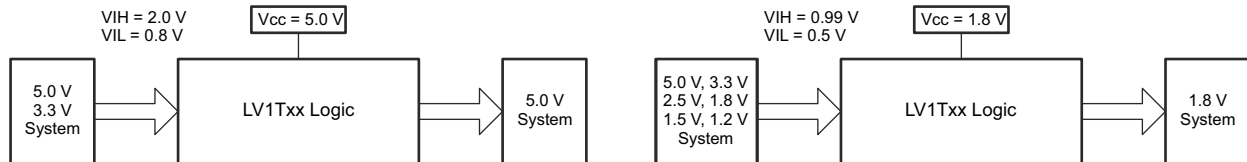


图 8-4. LVxT 升压和降压转换示例

8.3.4 可润湿侧翼

该器件采用至少一种具有可润湿侧翼的封装。请参阅数据表首页上的 *特性* 部分，了解哪些封装包含此特性。

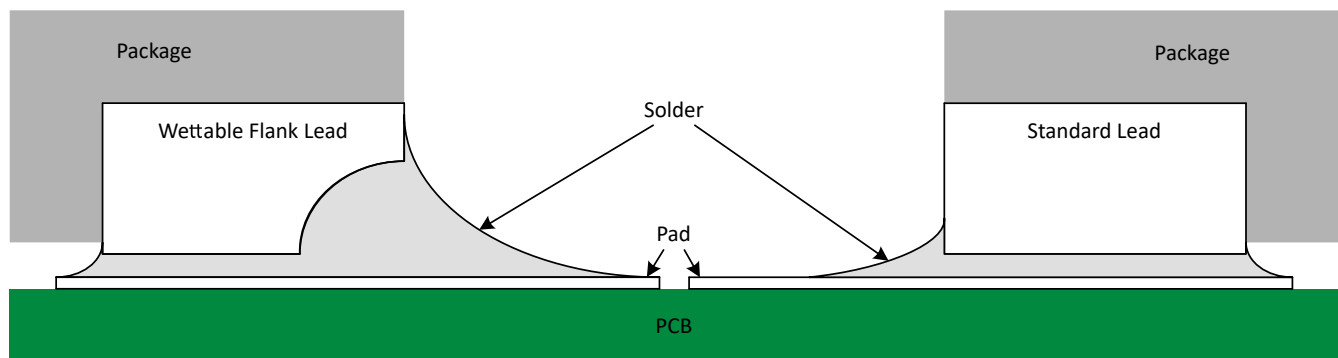


图 8-5. 焊接后具有可润湿侧翼的 QFN 封装和标准 QFN 封装的简化剖面图

可润湿侧翼有助于改善焊接后的侧翼润湿性，从而使 QFN 封装可通过自动光学检测 (AOI) 轻松检测。如图 8-5 所示，可润湿侧翼可做出凹陷或进行阶梯切割，为焊接粘附提供额外的表面积，有助于可靠创建侧面填角。有关更多详细信息，请参阅机械制图。

8.4 器件功能模式

表 8-1 列出了 SN74LV2T74 的功能模式。

表 8-1. 功能表

输入				输出 ⁽¹⁾	
PRE	CLR	CLK	D	Q	\bar{Q}
L	H	X	X	H	L
H	L	X	X	L	H
L	L	X	X	H ⁽¹⁾	H ⁽¹⁾
H	H	↑	H	H	L
H	H	↑	L	L	H
H	H	L	X	Q ₀	\bar{Q}_0

(1) H = 高压电平, L = 低压电平, X = 无关, Z = 高阻抗

9 应用和实施

备注

以下应用部分中的信息不属于 TI 元件规格，TI 不担保其准确性和完整性。TI 的客户负责确定元件是否适合其用途，以及验证和测试其设计实现以确认系统功能。

9.1 应用信息

拨动开关通常尺寸较大、机械结构复杂且成本相对昂贵。最好改用瞬时开关，因为此类开关具有尺寸较小、机械结构简单且成本较低的优点。某些系统需要拨动开关的功能，但空间或成本受限，因此必须改用瞬时开关。外部施密特触发缓冲器用于消除 (CLK) 和 (D) 输入中的噪声输入。

如果 SN74LV2T74 的数据输入 (D) 连接到反相输出 (\bar{Q})，则每个时钟脉冲将使输出 (Q) 的值发生切换。瞬时开关可以去除抖动，并直接连接到时钟输入 (CLK) 以切换输出。

9.2 典型应用

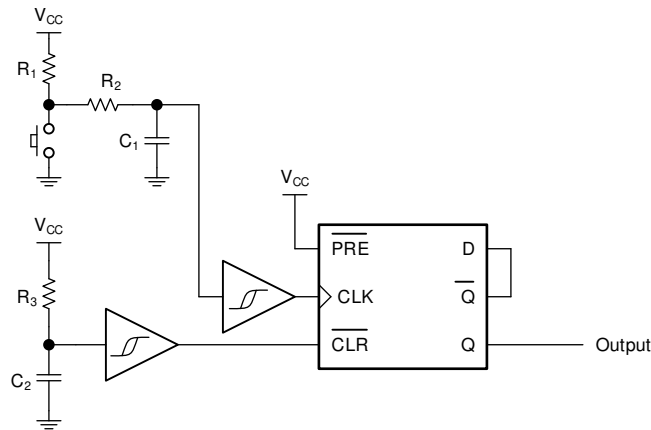


图 9-1. 典型应用框图

9.2.1 设计要求

9.2.1.1 输入注意事项

输入信号必须超过 $V_{IL(max)}$ 才能被视为逻辑低电平，超过 $V_{IH(min)}$ 才能被视为逻辑高电平。不要超过绝对最大额定值中的最大输入电压范围。

未使用的输入必须端接至 V_{CC} 或地。如果输入完全不使用，则可以直接端接未使用的输入，如果有时要使用输入，但并非始终使用，则可以使用上拉或下拉电阻器连接输入。上拉电阻用于默认高电平状态，下拉电阻用于默认低电平状态。控制器的驱动电流、进入 SN74LV2T74 的漏电流（如电气特性中所规定）以及所需输入转换率会限制电阻大小。由于这些因素，通常使用 $10k\Omega$ 的电阻值。

SN74LV2T74 具有 CMOS 输入，因此需要进行快速输入转换才能正常工作，如建议运行条件表中所定义。缓慢的输入转换会导致振荡、额外的功耗以及器件可靠性下降。

有关此器件的输入的附加信息，请参阅特性描述部分。

9.2.1.2 输出注意事项

正电源电压用于产生输出高电平电压。根据电气特性中 V_{OH} 规范的规定，从输出端汲取电流将降低输出电压。接地电压用于产生输出低电平电压。根据电气特性中 V_{OL} 规范的规定，向输出端灌入电流将提高输出电压。

可能处于相反状态的推挽输出始终不应直接连接在一起，即使时间很短也不例外。否则可能会导致电流过大并损坏器件。

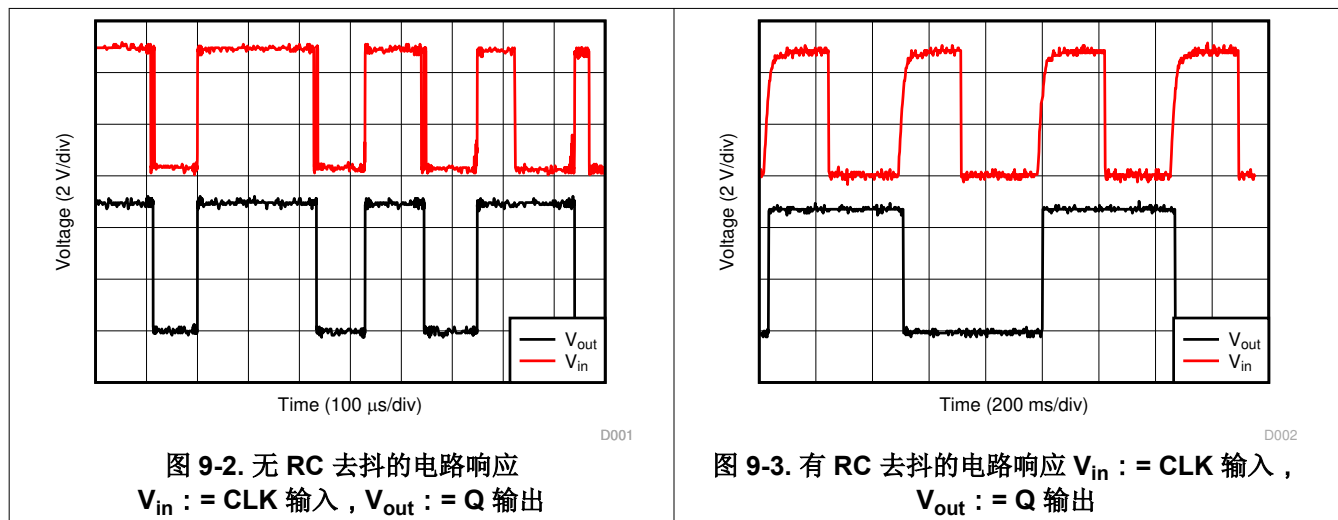
同一器件内具有相同输入信号的两个通道可以并联，以获得额外的输出驱动强度。
未使用的输出可以保持悬空状态。不要将输出直接连接到 V_{CC} 或地。
有关此器件的输出的附加信息，请参阅 *特性描述* 部分。

9.2.2 详细设计过程

1. 在 V_{CC} 至 GND 之间添加一个去耦电容器。此电容器需要在物理上靠近器件，在电气上靠近 V_{CC} 和 GND 引脚。布局部分中显示了示例布局。
2. 确保输出端的容性负载 $\leq 50\text{pF}$ 。这不是硬性限制；但是它将确保更佳的性能。这可以通过从 SN74LV2T74 向一个或多个接收器件提供适当大小的短布线来实现。
3. 确保输出端的电阻负载大于 $(V_{CC}/I_{O(max)}) \Omega$ 。这将确保不会违反绝对最大额定值中的最大输出电流。大多数 CMOS 输入具有以 $M\Omega$ 为单位的电阻负载；远大于之前计算的最小值。
4. 逻辑门很少关注热问题；然而，可以使用应用报告 [CMOS 功耗与 Cpd 计算](#) 中提供的步骤计算功耗和热增量。

9.2.3 应用曲线

图 9-2 举例说明了单次按钮按压反弹并导致输出多次切换。这将导致所需的应用中出现问题。图 9-3 显示了 4 次按钮按压操作，其中添加了去抖电路，用于修复不希望发生的切换问题并确保拨动开关正常工作。



10 电源相关建议

电源可以是建议运行条件中最小和最大电源电压额定值之间的任何电压。每个 V_{CC} 端子均应具有良好的旁路电容器，以防止功率干扰。建议为该器件使用 $0.1 \mu\text{F}$ 电容。可以并联多个旁路电容器以抑制不同的噪声频率。 $0.1 \mu\text{F}$ 和 $1 \mu\text{F}$ 电容器通常并联使用。旁路电容器应安装在尽可能靠近电源端子的位置，以获得更佳效果，如下布局示例所示。

11 器件和文档支持

TI 提供大量的开发工具。下面列出了用于评估器件性能、生成代码和开发解决方案的工具和软件。

11.1 文档支持

11.1.1 相关文档

请参阅如下相关文档：

- 德州仪器 (TI), [CMOS 功耗与 Cpd 计算应用手册](#)
- 德州仪器 (TI), [使用逻辑器件进行设计应用手册](#)
- 德州仪器 (TI), [标准线性和逻辑 \(SLL\) 封装和器件的热特性应用手册](#)
- 德州仪器 (TI), [CMOS 输入缓慢或悬空的影响应用手册](#)

11.2 接收文档更新通知

要接收文档更新通知，请导航至 [ti.com](#) 上的器件产品文件夹。点击 [订阅更新](#) 进行注册，即可每周接收产品信息更改摘要。有关更改的详细信息，请查看任何已修订文档中包含的修订历史记录。

11.3 支持资源

[TI E2E™ 支持论坛](#) 是工程师的重要参考资料，可直接从专家获得快速、经过验证的解答和设计帮助。搜索现有解答或提出自己的问题可获得所需的快速设计帮助。

链接的内容由各个贡献者“按原样”提供。这些内容并不构成 TI 技术规范，并且不一定反映 TI 的观点；请参阅 TI 的 [《使用条款》](#)。

11.4 商标

TI E2E™ is a trademark of Texas Instruments.

所有商标均为其各自所有者的财产。

11.5 静电放电警告



静电放电 (ESD) 会损坏这个集成电路。德州仪器 (TI) 建议通过适当的预防措施处理所有集成电路。如果不遵守正确的处理和安装程序，可能会损坏集成电路。

ESD 的损坏小至导致微小的性能降级，大至整个器件故障。精密的集成电路可能更容易受到损坏，这是因为非常细微的参数更改都可能会导致器件与其发布的规格不相符。

11.6 术语表

[TI 术语表](#) 本术语表列出并解释了术语、首字母缩略词和定义。

12 机械、封装和可订购信息

下述页面包含机械、封装和订购信息。这些信息是指定器件可用的最新数据。数据如有变更，恕不另行通知，且不会对此文档进行修订。有关此数据表的浏览器版本，请查阅左侧的导航栏。

PACKAGING INFORMATION

Orderable Device	Status (1)	Package Type	Package Drawing	Pins	Package Qty	Eco Plan (2)	Lead finish/ Ball material (6)	MSL Peak Temp (3)	Op Temp (°C)	Device Marking (4/5)	Samples
SN74LV2T74BQAR	ACTIVE	WQFN	BQA	14	3000	RoHS & Green	NIPDAU	Level-1-260C-UNLIM	-40 to 125	LV2T74	Samples
SN74LV2T74PWR	ACTIVE	TSSOP	PW	14	3000	RoHS & Green	NIPDAU SN	Level-1-260C-UNLIM	-40 to 125	LV2T74	Samples

(1) The marketing status values are defined as follows:

ACTIVE: Product device recommended for new designs.

LIFEBUY: TI has announced that the device will be discontinued, and a lifetime-buy period is in effect.

NRND: Not recommended for new designs. Device is in production to support existing customers, but TI does not recommend using this part in a new design.

PREVIEW: Device has been announced but is not in production. Samples may or may not be available.

OBSELETE: TI has discontinued the production of the device.

(2) **RoHS:** TI defines "RoHS" to mean semiconductor products that are compliant with the current EU RoHS requirements for all 10 RoHS substances, including the requirement that RoHS substance do not exceed 0.1% by weight in homogeneous materials. Where designed to be soldered at high temperatures, "RoHS" products are suitable for use in specified lead-free processes. TI may reference these types of products as "Pb-Free".

RoHS Exempt: TI defines "RoHS Exempt" to mean products that contain lead but are compliant with EU RoHS pursuant to a specific EU RoHS exemption.

Green: TI defines "Green" to mean the content of Chlorine (Cl) and Bromine (Br) based flame retardants meet JS709B low halogen requirements of <=1000ppm threshold. Antimony trioxide based flame retardants must also meet the <=1000ppm threshold requirement.

(3) MSL, Peak Temp. - The Moisture Sensitivity Level rating according to the JEDEC industry standard classifications, and peak solder temperature.

(4) There may be additional marking, which relates to the logo, the lot trace code information, or the environmental category on the device.

(5) Multiple Device Markings will be inside parentheses. Only one Device Marking contained in parentheses and separated by a "~" will appear on a device. If a line is indented then it is a continuation of the previous line and the two combined represent the entire Device Marking for that device.

(6) Lead finish/Ball material - Orderable Devices may have multiple material finish options. Finish options are separated by a vertical ruled line. Lead finish/Ball material values may wrap to two lines if the finish value exceeds the maximum column width.

Important Information and Disclaimer:The information provided on this page represents TI's knowledge and belief as of the date that it is provided. TI bases its knowledge and belief on information provided by third parties, and makes no representation or warranty as to the accuracy of such information. Efforts are underway to better integrate information from third parties. TI has taken and continues to take reasonable steps to provide representative and accurate information but may not have conducted destructive testing or chemical analysis on incoming materials and chemicals. TI and TI suppliers consider certain information to be proprietary, and thus CAS numbers and other limited information may not be available for release.

In no event shall TI's liability arising out of such information exceed the total purchase price of the TI part(s) at issue in this document sold by TI to Customer on an annual basis.

OTHER QUALIFIED VERSIONS OF SN74LV2T74 :

- Automotive : [SN74LV2T74-Q1](#)

NOTE: Qualified Version Definitions:

- Automotive - Q100 devices qualified for high-reliability automotive applications targeting zero defects

TAPE AND REEL INFORMATION

QUADRANT ASSIGNMENTS FOR PIN 1 ORIENTATION IN TAPE


*All dimensions are nominal

Device	Package Type	Package Drawing	Pins	SPQ	Reel Diameter (mm)	Reel Width W1 (mm)	A0 (mm)	B0 (mm)	K0 (mm)	P1 (mm)	W (mm)	Pin1 Quadrant
SN74LV2T74BQAR	WQFN	BQA	14	3000	180.0	12.4	2.8	3.3	1.1	4.0	12.0	Q1
SN74LV2T74PWR	TSSOP	PW	14	3000	330.0	12.4	6.9	5.6	1.6	8.0	12.0	Q1

TAPE AND REEL BOX DIMENSIONS


*All dimensions are nominal

Device	Package Type	Package Drawing	Pins	SPQ	Length (mm)	Width (mm)	Height (mm)
SN74LV2T74BQAR	WQFN	BQA	14	3000	210.0	185.0	35.0
SN74LV2T74PWR	TSSOP	PW	14	3000	356.0	356.0	35.0

PW (R-PDSO-G14)

PLASTIC SMALL OUTLINE



4040064-3/G 02/11

- NOTES:
- A. All linear dimensions are in millimeters. Dimensioning and tolerancing per ASME Y14.5M-1994.
 - B. This drawing is subject to change without notice.
 -  C. Body length does not include mold flash, protrusions, or gate burrs. Mold flash, protrusions, or gate burrs shall not exceed 0,15 each side.
 -  D. Body width does not include interlead flash. Interlead flash shall not exceed 0,25 each side.
 - E. Falls within JEDEC MO-153

GENERIC PACKAGE VIEW

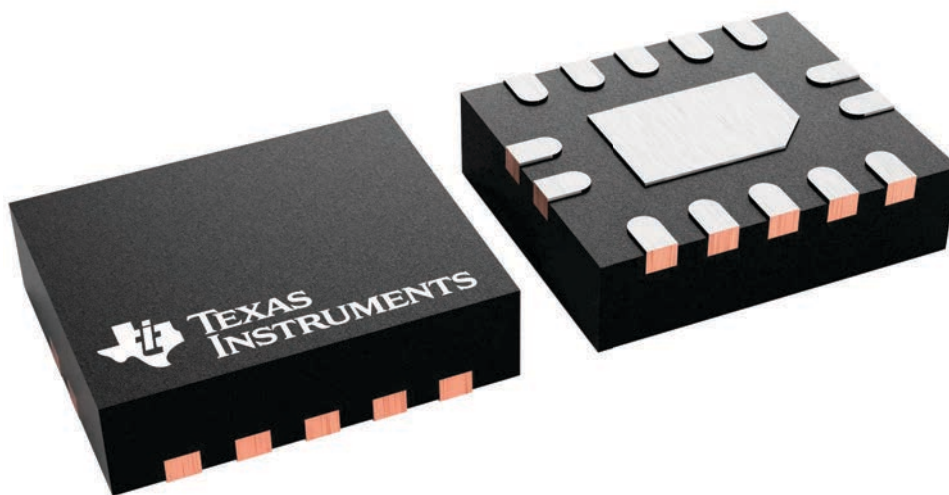
BQA 14

WQFN - 0.8 mm max height

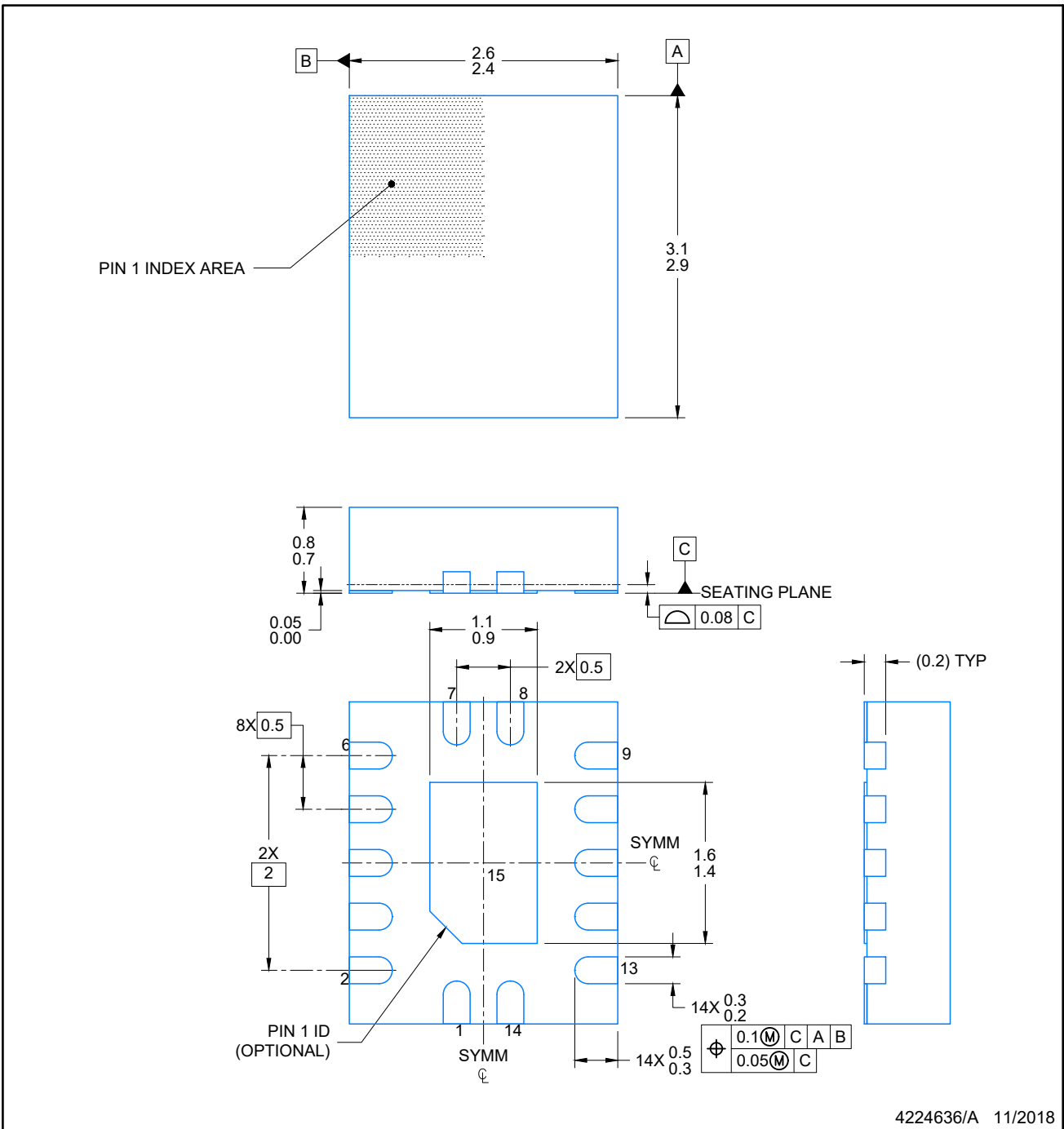
2.5 x 3, 0.5 mm pitch

PLASTIC QUAD FLATPACK - NO LEAD

This image is a representation of the package family, actual package may vary.
Refer to the product data sheet for package details.



4227145/A



NOTES:

1. All linear dimensions are in millimeters. Any dimensions in parenthesis are for reference only. Dimensioning and tolerancing per ASME Y14.5M.
2. This drawing is subject to change without notice.
3. The package thermal pad must be soldered to the printed circuit board for optimal thermal and mechanical performance.

EXAMPLE BOARD LAYOUT

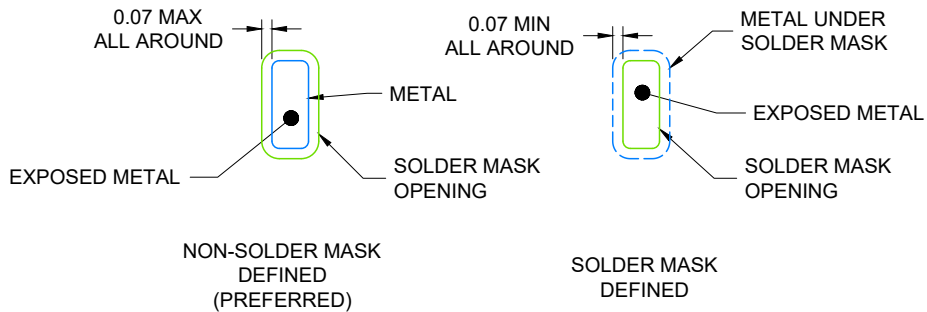
WQFN - 0.8 mm max height

BQA0014A

PLASTIC QUAD FLAT PACK-NO LEAD



LAND PATTERN EXAMPLE
EXPOSED METAL SHOWN
SCALE: 20X



4224636/A 11/2018

NOTES: (continued)

4. This package is designed to be soldered to a thermal pad on the board. For more information, see Texas Instruments literature number SLUA271 (www.ti.com/lit/sluea271).
5. Vias are optional depending on application, refer to device data sheet. If any vias are implemented, refer to their locations shown on this view. It is recommended that vias under paste be filled, plugged or tented.

EXAMPLE STENCIL DESIGN

BQA0014A

WQFN - 0.8 mm max height

PLASTIC QUAD FLAT PACK-NO LEAD



SOLDER PASTE EXAMPLE
 BASED ON 0.125 mm THICK STENCIL

EXPOSED PAD
 88% PRINTED COVERAGE BY AREA
 SCALE: 20X

4224636/A 11/2018

NOTES: (continued)

- 6. Laser cutting apertures with trapezoidal walls and rounded corners may offer better paste release. IPC-7525 may have alternate design recommendations.

重要声明和免责声明

TI“按原样”提供技术和可靠性数据（包括数据表）、设计资源（包括参考设计）、应用或其他设计建议、网络工具、安全信息和其他资源，不保证没有瑕疵且不做任何明示或暗示的担保，包括但不限于对适销性、某特定用途方面的适用性或不侵犯任何第三方知识产权的暗示担保。

这些资源可供使用 TI 产品进行设计的熟练开发人员使用。您将自行承担以下全部责任：(1) 针对您的应用选择合适的 TI 产品，(2) 设计、验证并测试您的应用，(3) 确保您的应用满足相应标准以及任何其他功能安全、信息安全、监管或其他要求。

这些资源如有变更，恕不另行通知。TI 授权您仅可将这些资源用于研发本资源所述的 TI 产品的应用。严禁对这些资源进行其他复制或展示。您无权使用任何其他 TI 知识产权或任何第三方知识产权。您应全额赔偿因在这些资源的使用中对 TI 及其代表造成的任何索赔、损害、成本、损失和债务，TI 对此概不负责。

TI 提供的产品受 [TI 的销售条款](#) 或 [ti.com](#) 上其他适用条款/TI 产品随附的其他适用条款的约束。TI 提供这些资源并不会扩展或以其他方式更改 TI 针对 TI 产品发布的适用的担保或担保免责声明。

TI 反对并拒绝您可能提出的任何其他或不同的条款。

邮寄地址：Texas Instruments, Post Office Box 655303, Dallas, Texas 75265
Copyright © 2024，德州仪器 (TI) 公司