

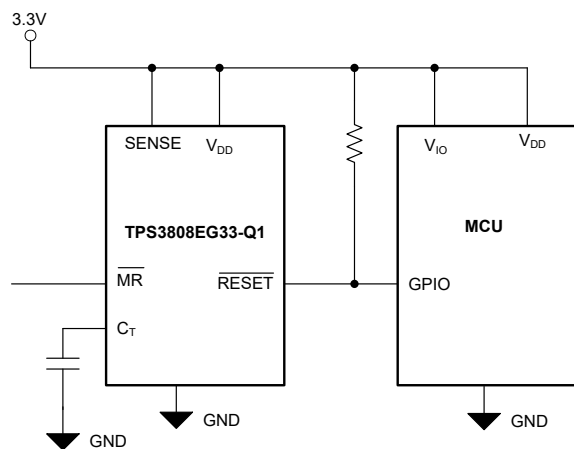
TPS3808E 低静态电流、可编程延迟监控电路

1 特性

- 电源轨的欠压监控
 - 具有高阈值精度 (典型值为 1%) 的可靠监测
 - 0.9V 至 5V 的固定电压阈值选项
 - 提供可调电压选项 (0.405)
 - 用于监控的独立 SENSE 引脚和用于电源的 V_{DD} 引脚
 - 器件温度等级 1: -40°C 至 +125°C
- 超低功耗微型解决方案
 - 0.6 μA 静态电流 (典型值)
 - 紧凑型 6 引脚 SOT-23 封装 (2.99mm x 1.6mm)
- 高度可配置的复位延时时间, 可防止不安全的上电
 - 可调范围为 1.25ms 至 10s
- 按需将 RESET 输出置为有效的单独手动复位输入 (MR)

2 应用

- 机架式服务器主板
- 电表
- 直流输入 BLDC 电机驱动器
- 交流驱动器功率级模块
- 外科手术设备
- 单板计算机



典型应用

3 说明

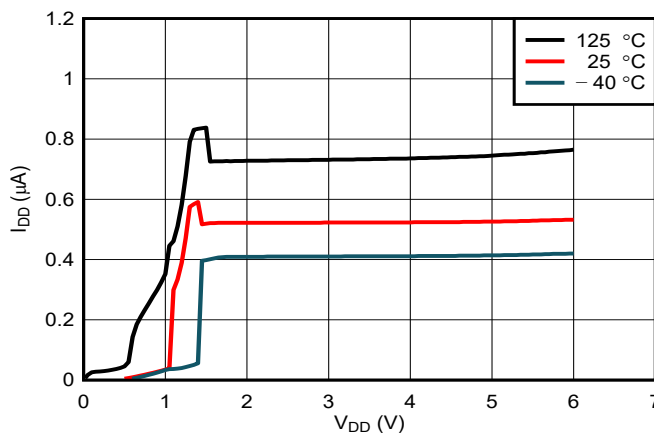
TPS3808E 系列微处理器监控电路可监控 0.4V 至 5V 的系统电压, 在 SENSE 电压降至低于预设阈值或手动复位 (MR) 引脚降为逻辑低电平时, 使开漏 RESET 信号变为有效。在 SENSE 电压和手动复位 (MR) 返回至相应阈值以上之后, RESET 输出会在用户可调节延迟时间内保持低电平。

TPS3808E 器件采用精密基准, 可实现 0.5% 的阈值精度。通过断开 C_T 引脚, 可将复位延迟时间设置为 20ms; 通过使用电阻将 C_T 引脚连接至 V_{DD}, 可将复位延迟时间设置为 300ms, 或通过 C_T 引脚连接到外部电容器, 用户可在 1.25ms 至 10s 之间调整复位延迟时间。TPS3808E 器件具有超低的典型静态电流, 为 0.6 μA, 因此非常适合电池供电应用。TPS3808E 采用 SOT-23 (6) 封装, 额定工作温度范围为 -40°C 至 125°C (T_J)。

器件信息

器件型号	封装 ⁽¹⁾	封装尺寸 (标称值)
TPS3808E	SOT-23 (6)	2.90mm x 1.60mm

(1) 要了解所有可用封装, 请见数据表末尾的可订购产品附录。



电源电流与电源电压间的关系



内容

1 特性	1	8.3 特性说明.....	11
2 应用	1	8.4 器件功能模式.....	13
3 说明	1	9 应用和实施	14
4 器件电压阈值	3	9.1 应用信息.....	14
5 引脚配置和功能	4	9.2 典型应用.....	14
6 规格	5	9.3 电源相关建议.....	16
6.1 绝对最大额定值.....	5	9.4 布局.....	16
6.2 ESD 额定值.....	5	10 器件和文档支持	17
6.3 建议运行条件.....	5	10.1 器件支持.....	17
6.4 热性能信息.....	5	10.2 文档支持.....	17
6.5 电气特性.....	6	10.3 接收文档更新通知.....	17
6.6 时序要求.....	7	10.4 支持资源.....	17
6.7 时序图.....	7	10.5 商标.....	17
7 典型特性	8	10.6 静电放电警告.....	17
8 详细说明	10	10.7 术语表.....	17
8.1 概述.....	10	11 修订历史记录	17
8.2 功能方框图.....	10	12 机械、封装和可订购信息	18

4 器件电压阈值

下表显示了要监控的标称轨和器件的相应阈值电压。

器件型号	标称电源电压	阈值电压 (V _{IT})
TPS3808EG01	可调节	0.405V
TPS3808EG09	0.9V	0.84V
TPS3808EG12	1.2V	1.12V
TPS3808EG125	1.25V	1.16V
TPS3808EG15	1.5V	1.40V
TPS3808EG18	1.8V	1.67V
TPS3808EG19	1.9V	1.77V
TPS3808EG25	2.5V	2.33V
TPS3808EG30	3V	2.79V
TPS3808EG33	3.3V	3.07V
TPS3808EG50	5V	4.65V

5 引脚配置和功能

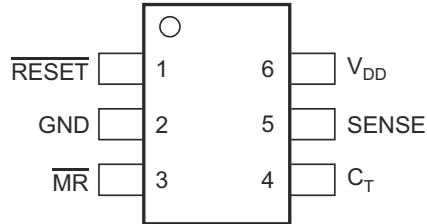


图 5-1. DBV 封装
6 引脚 SOT-23
顶视图

表 5-1. 引脚功能

引脚		I/O	说明
名称	SOT-23		
C_T	4	I	复位周期编程引脚。通过一个 $40k\Omega$ 至 $200k\Omega$ 电阻将此引脚连接到 V_{DD} ，或将其保持开路实现固定延迟时间。将此引脚连接到 $\geq 130pF$ 的接地基准电容器可提供用户可编程的延迟时间。
GND	2	—	地
\overline{MR}	3	I	将手动复位引脚 (\overline{MR}) 驱动至低电平会使 \overline{RESET} 变为有效。 \overline{MR} 通过一个 $90k\Omega$ 上拉电阻在内部连接到 V_{DD} 。
\overline{RESET}	1	O	\overline{RESET} 是开漏输出，当 \overline{RESET} 有效 ($SENSE$ 输入低于阈值电压 (V_{IT}) 或 \overline{MR} 引脚设置为逻辑低电平) 时，将被驱动至低阻抗状态。当 $SENSE$ 高于 V_{IT} 且 \overline{MR} 设置为逻辑高电平之后， \overline{RESET} 在复位期间仍处于低电平 (有效)。必须在此引脚上使用 $10k\Omega$ 至 $1M\Omega$ 的上拉电阻，这允许复位引脚获得高于 V_{DD} 的电压。
$SENSE$	5	I	此引脚连接到要监控的电压。如果此端子上的电压降至阈值电压 V_{IT} 以下，则 \overline{RESET} 将变为有效。
V_{DD}	6	I	电源电压。为了实现良好的模拟设计，应在此引脚附近放置一个 $0.1\mu F$ 的陶瓷电容器。

6 规格

6.1 绝对最大额定值

在自然通风条件下的工作温度范围内测得（除非另有说明）⁽¹⁾

		最小值	最大值	单位
电压	V_{DD} 、 V_{CT} 、 V_{RESET} 、 V_{MR} 、 V_{SENSE}	-0.3	6.5	V
电流	I_{RESET}		±5	mA
温度 ⁽²⁾	运行结温, T_J	-40	150	°C
	自然通风工作温度范围, T_A	-40	150	°C
	贮存温度, T_{stg}	-65	150	°C

- (1) 应力超出“绝对最大额定值”下列出的值可能会对器件造成永久损坏。这些仅仅是应力等级，并不表示器件在这些条件下以及在“建议运行条件”以外的任何其他条件下能够正常运行。长时间处于绝对最大额定条件下可能会影响器件的可靠性。
- (2) 由于该器件的耗散功率较低，因此假设 $T_J = T_A$ 。

6.2 ESD 额定值

		值	单位
$V_{(ESD)}$	静电放电	人体放电模型 (HBM), 符合 ANSI/ESDA/JEDEC JS-001 ⁽¹⁾	±2000
		充电器件模型 (CDM), 符合 JEDEC 规范 JESD22-C101 ⁽²⁾	±500

- (1) JEDEC 文件 JEP155 指出：500V HBM 可实现在标准 ESD 控制流程下安全生产
- (2) JEDEC 文件 JEP157 指出：250V CDM 可实现在标准 ESD 控制流程下安全生产。

6.3 建议运行条件

		最小值	标称值	最大值	单位
V_{DD}	电源引脚电压	1.7		6	V
V_{SENSE}	输入引脚电压	0		6	V
V_{CT}	CT 引脚电压			V_{DD}	V
V_{MR}	\overline{MR} 引脚电压	0		6	V
V_{RESET}	输出引脚电压	0		6	V
I_{RESET}	输出引脚电流	0		5	mA
T_J	结温 (自然通风温度)	-40		125	°C

6.4 热性能信息

热指标 ⁽¹⁾		TPS3808E		
		DBV (SOT23-6)		
		6 引脚		
				单位
$R_{\theta JA}$	结至环境热阻	210.8		°C/W
$R_{\theta JC(top)}$	结至外壳 (顶部) 热阻	131.5		°C/W
$R_{\theta JB}$	结至电路板热阻	91.7		°C/W
Ψ_{JT}	结至顶部特征参数	67.6		°C/W
Ψ_{JB}	结至电路板特性参数	91.3		°C/W

- (1) 有关新旧热指标的更多信息，请参阅[半导体和 IC 封装热指标应用报告](#)。

6.5 电气特性

1.7V ≤ V_{DD} ≤ 6V, CT = MR = 开路, RESET 电压 (V_{RESET}) = 100kΩ 至 V_{DD}, RESET 负载 = 50pF, 并且在自然通风条件下的工作温度范围 (-40°C 至 125°C) 内, 除非另有说明。典型值为 T_J = 25°C 条件下的值。

参数		测试条件	最小值	典型值	最大值	单位
V _{DD}	电源电压		1.7		6	V
V _{POR}	上电复位电压 ⁽²⁾	V _{OL(max)} = 0.25V, I _{OUT} = 15μA			1	V
V _{IT-(UV)}	负向阈值精度	固定阈值 TPS3808EG01	-2	±1	2	%
V _{IT-(UV)}	负向阈值精度		-1.5	±0.5	1.5	%
V _{HYS}	迟滞电压 ⁽¹⁾	固定 V _{th}		1	2.5	%
V _{HYS}	迟滞电压 ⁽¹⁾	可调节 V _{th}		1	2.5	%
I _{DD}	电源电流	V _{DD} = 3.3V		0.6	1.5	μA
I _{DD}	电源电流	V _{DD} = 6 V		0.6	1.5	μA
I _{SENSE}	输入电流, SENSE 引脚	V _{SENSE} = V _{IT} , TPS3808EG01	-25		25	nA
I _{SENSE}	输入电流, SENSE 引脚	V _{SENSE} = 6V, 固定版本		0.75	1.25	μA
V _{OL}	低电平输出电压	1.7V ≤ V _{DD} < 6V, I _{OUT} = 1mA			400	mV
I _{LKG}	开漏输出漏电流	V _{DD} = V _{RESET} = 6V			300	nA
V _{MR_L}	MR 逻辑低电平输入				0.3 V _{DD}	V
V _{MR_H}	MR 逻辑高电平输入		0.7 V _{DD}			V
R _{MR}	手动复位内部上拉电阻			90		KΩ

(1) 迟滞与跳闸点 V_{IT-(UV)}。

(2) V_{POR} 是受控输出状态下的最小 V_{DD} 电压电平。

6.6 时序要求

$1.7V \leq V_{DD} \leq 6V$, $CT = \overline{MR} = \text{开路}$, \overline{RESET} 电压 (V_{RESET}) = $100k\Omega$ 至 V_{DD} , \overline{RESET} 负载 = $50pF$, 并且在自然通风条件下的工作温度范围 ($-40^{\circ}C$ 至 $125^{\circ}C$) 内, 除非另有说明。典型值为 $T_J = 25^{\circ}C$ 条件下的值。

			最小值	标称值	最大值	单位
t_D	复位延时时间	$CT = \text{开路}$	12	20	28	ms
t_D	复位延时时间	$CT = V_{DD}$	180	300	420	ms
t_D	复位延时时间	$CT = 130pF$	0.75	1.25	1.75	ms
t_D	复位延时时间	$CT = 150nF$		0.83		s
t_{PD}	传播检测延迟 ^{(1) (2)}			30	50	μs
t_{SD}	启动延迟 ⁽³⁾			300		μs
$t_{GI} (V_{IT-})$	毛刺抑制欠压 $V_{IT-(UV)}$, 5% 过驱 ⁽¹⁾			5		μs
$t_{GI} (MR)$	毛刺抑制 \overline{MR} 引脚			50		ns
$t_{PD} (MR)$	从 \overline{MR} 低电平到使 \overline{RESET} 变为有效之间的传播延迟			500		ns

(1) 高于阈值 5% 的过驱。过驱 % = $[V_{SENSE} - V_{IT}] / V_{IT}$; 其中 V_{IT} 代表 $V_{IT-(UV)}$

(2) 从阈值跳闸点 ($V_{IT-(UV)}$ 或 $V_{IT+(OV)}$) 到 $\overline{RESET} V_{OL}$ 电压之间的 t_{PD}

(3) 在上电序列期间, 在输出处于正确状态之前, V_{DD} 必须达到或高于 $V_{DD(MIN)}$ 并至少维持 $t_{SD} + t_D$ 的时间。

6.7 时序图

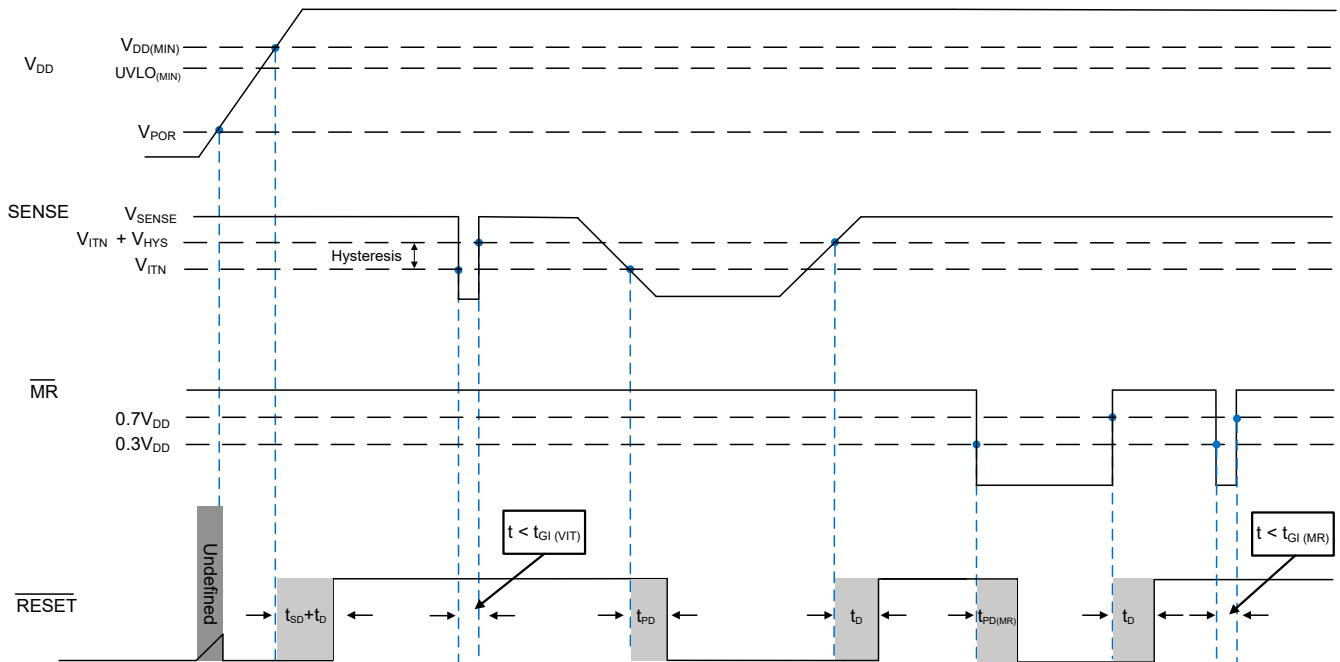


图 6-1. 时序图

7 典型特性

$T_J = 25^\circ\text{C}$, $V_{DD} = 3.3\text{V}$, $R_{LRESET} = 100\text{k}\Omega$, $C_{LRESET} = 50\text{pF}$, 除非另有说明。

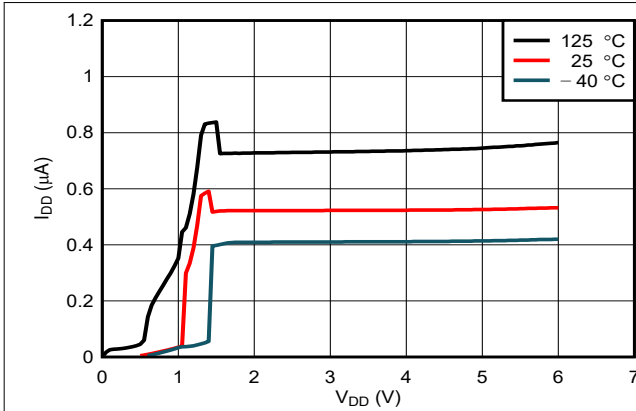


图 7-1. 电源电流与电源电压间的关系

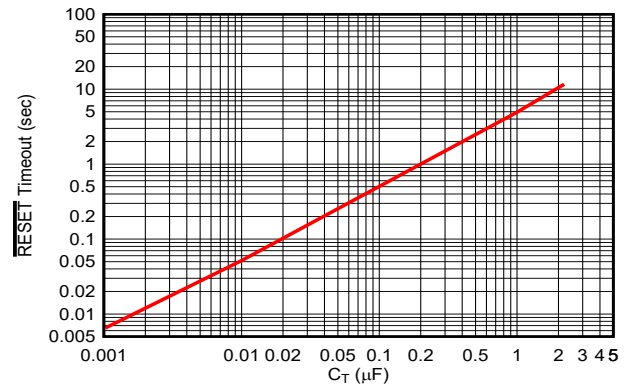


图 7-2. RESET 超时周期与 C_T 间的关系

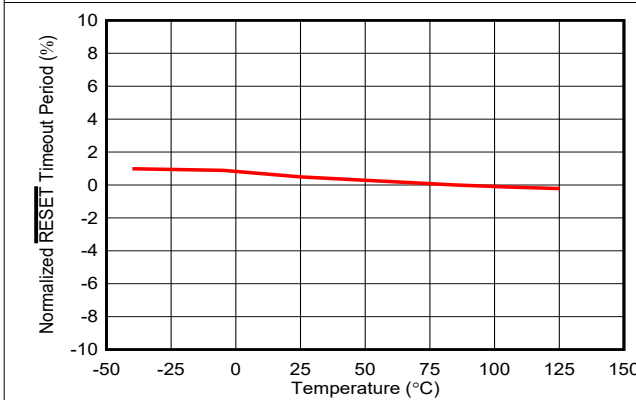


图 7-3. 标准化 RESET 超时周期与温度间的关系 ($C_T = \text{开路}$, $C_T = V_{DD}$, $C_T = \text{任意}$)

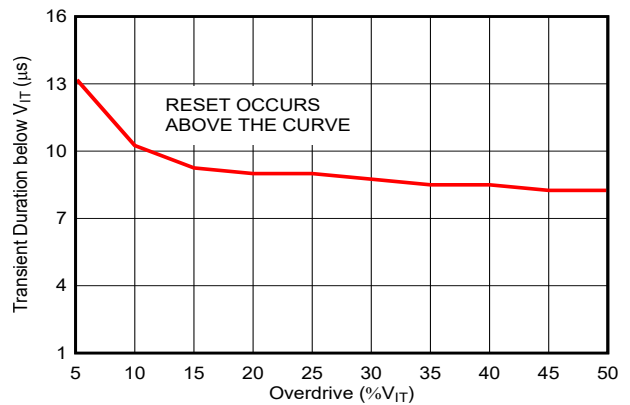


图 7-4. SENSE 上的最大瞬态持续时间与 SENSE 阈值过驱电压间的关系

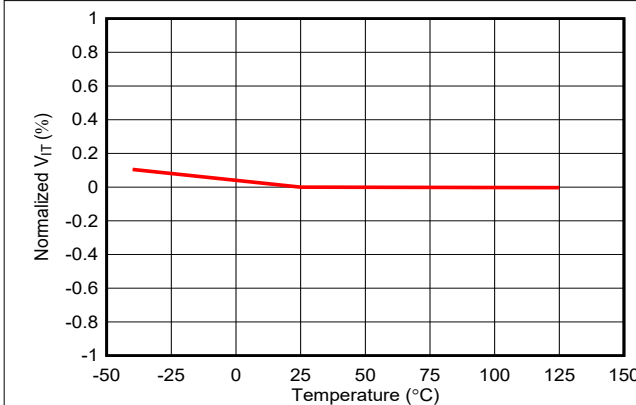


图 7-5. 标准化检测阈值电压 (V_{IT}) 与温度间的关系

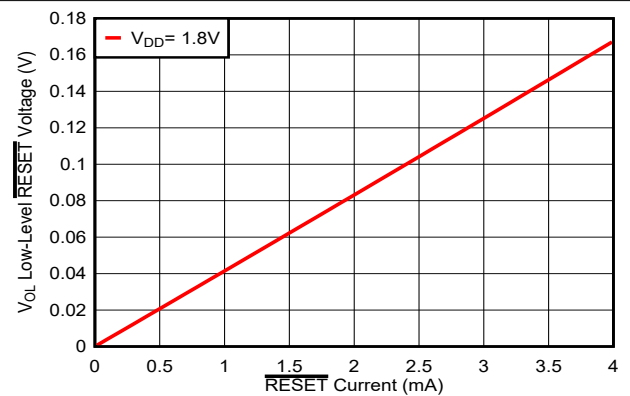


图 7-6. 低电平 RESET 电压与 RESET 电流间的关系

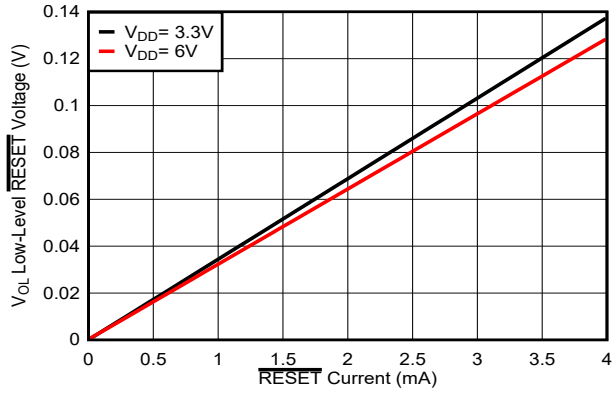


图 7-7. 低电平 RESET 电压与 RESET 电流间的关系

8 详细说明

8.1 概述

TPS3808E 微处理器监控产品系列是一款低静态电流单通道监控器，具有可编程延迟时间和手动复位特性。当 SENSE 引脚电压降至 V_{IT} 以下或手动复位 (\overline{MR}) 驱动为低电平时，TPS3808E 可使 \overline{RESET} 信号变为有效。当手动复位 (\overline{MR}) 和 SENSE 电压恢复高于各自的阈值时， \overline{RESET} 输出在用户可调节的延迟时间内仍保持有效。

TPS3808E 产品系列提供固定阈值选项，无需外部电阻分压器，可监控 0.9V 至 5V 的标准电压轨，还提供可调节阈值选项，可监控低至 0.4V 的电压，并具有高阈值精度。通过连接一个外部电阻分压器，可调版本还可以监控标准电压轨。

8.2 功能方框图

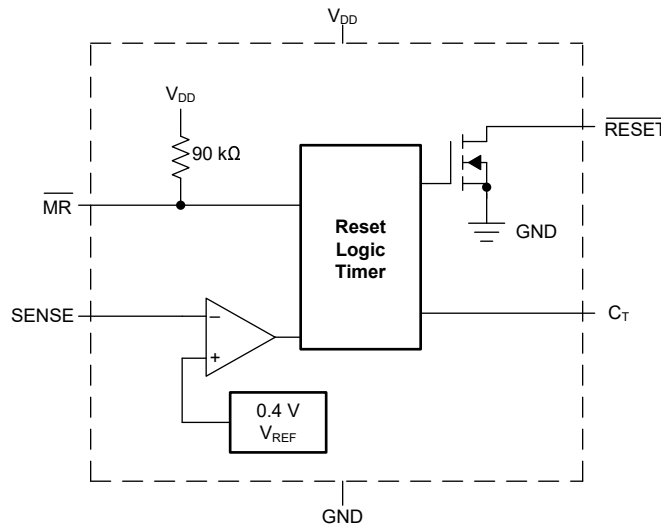


图 8-1. 可调电压版本

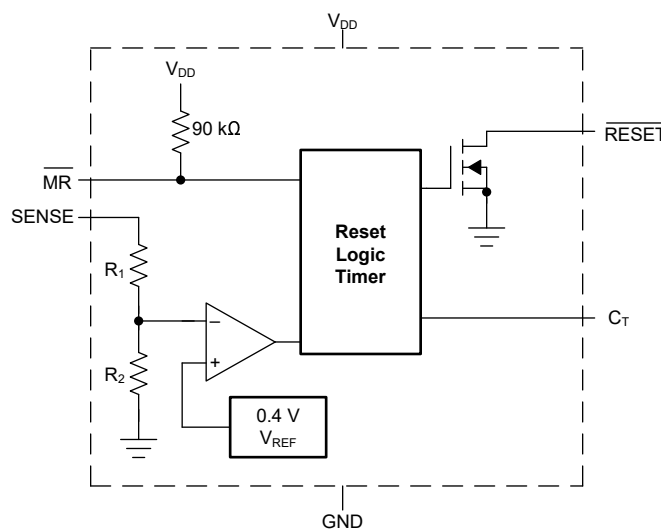


图 8-2. 固定电压版本

8.3 特性说明

TPS3808E 器件具有宽电压阈值范围，支持复位延迟时间调整，因此可用于各种应用。复位阈值电压可以在出厂时设置为 0.82V 至 3.3V 或 4.4V 至 5V，可调节型号可以使用外部电阻分压器设置为高于 0.405V 的任何电压。用户有两个预设延迟时间可选：将 C_T 引脚连接到 V_{DD} 会得到 300ms 的复位延迟，使 C_T 引脚保持开路状态会得到 20ms 的复位延迟。此外，通过在 C_T 和 GND 之间连接一个电容器，设计人员可实现从 1.25ms 到 10s 之间的任意复位延迟时间。

8.3.1 SENSE 输入

SENSE 输入提供了一个可以监控任何系统电压的引脚。如果此引脚上的电压降至 V_{IT} 以下，则 $\overline{\text{RESET}}$ 变为有效。比较器具有内置迟滞，用于确保 $\overline{\text{RESET}}$ 在有效和无效状态之间平滑变化。作为一项良好的模拟设计实践，在 SENSE 输入端放置一个 1nF 至 10nF 的旁路电容器，可以降低对瞬态和布局寄生效应的敏感性。

TPS3808E 器件相对不受 SENSE 引脚上短时负瞬态的影响，对瞬态的敏感度取决于阈值过驱。

可调节型号使用图 8-3 显示的电路，可用于监控低至 0.405V 的任何电压轨。

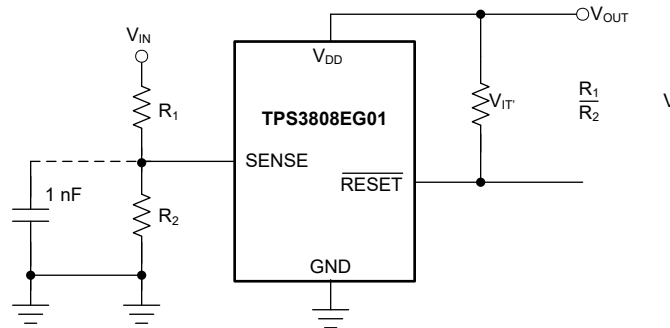


图 8-3. 使用 TPS3808EG01 监控用户定义的阈值电压

8.3.2 选择 RESET 延迟时间

TPS3808E 有三个用来设置 $\overline{\text{RESET}}$ 延迟时间的选项，如图 8-4 所示。图 8-4 (a) 显示了通过将 C_T 连接到 V_{DD} 来配置固定的 300ms 典型延迟时间；必须使用一个 40k Ω 至 200k Ω 的电阻器。电源电流不受所选电阻器的影响。图 8-4 (b) 显示了通过使 C_T 引脚保持开路来配置固定的 20ms 延迟时间。图 8-4 (c) 显示了通过将接地基准电容器连接至 C_T ，在 1.25ms 到 10s 之间编程用户定义的延迟时间。

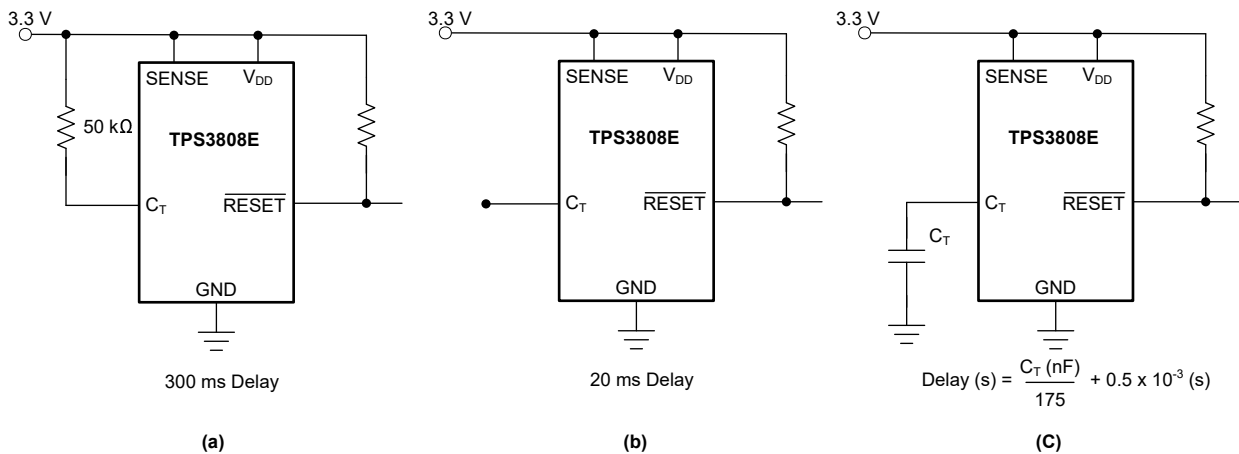


图 8-4. 用于设置 $\overline{\text{RESET}}$ 延迟时间的配置

电容器 C_T 必须不小于 100pF 标称值，从而使 TPS3808Exxx 识别出存在电容器。用于实现指定延迟时间的电容值可以使用方程式 1 计算得出。

$$C_T \text{ (nF)} = [t_D \text{ (s)} - 0.5 \times 10^{-3} \text{ (s)}] \times 175 \quad (1)$$

复位延迟时间取决于片上精密 220nA 电流源为外部电容器充电至内部阈值所需的时间。当 $\overline{\text{RESET}}$ 变为有效时，电容器放电。当 $\overline{\text{RESET}}$ 条件被清除时，内部电流源启用并开始为外部电容器充电。当该电容器电压高于内部阈值时， $\overline{\text{RESET}}$ 变为无效。请注意，必须使用陶瓷等低漏电流型电容器，而且该引脚周围的杂散电容可能会导致复位延迟时间出现误差。

8.3.3 手动复位 ($\overline{\text{MR}}$) 输入

手动复位 ($\overline{\text{MR}}$) 输入允许处理器或其他逻辑电路启动复位。 $\overline{\text{MR}}$ 为逻辑低电平 ($0.3V_{DD}$) 时， $\overline{\text{RESET}}$ 将变为有效。 $\overline{\text{MR}}$ 恢复逻辑高电平且 SENSE 高于复位阈值后， $\overline{\text{RESET}}$ 在用户定义的复位延迟结束后变为无效。请注意， $\overline{\text{MR}}$ 使用 $90\text{k}\Omega$ 电阻器在内部连接到 V_{DD} ，因此如果未使用 $\overline{\text{MR}}$ ，则该引脚可以保持未连接的状态。

请参阅图 8-5，了解如何使用 $\overline{\text{MR}}$ 来监控多个系统电压。请注意，如果驱动 $\overline{\text{MR}}$ 的逻辑信号小于 V_{DD} ，则在 $\overline{\text{MR}}$ 上的内部上拉电阻作用下，会有一些额外的电流流入 V_{DD} 。为了尽可能减少电流消耗，可以使用逻辑电平 FET，如图 8-6 所示。

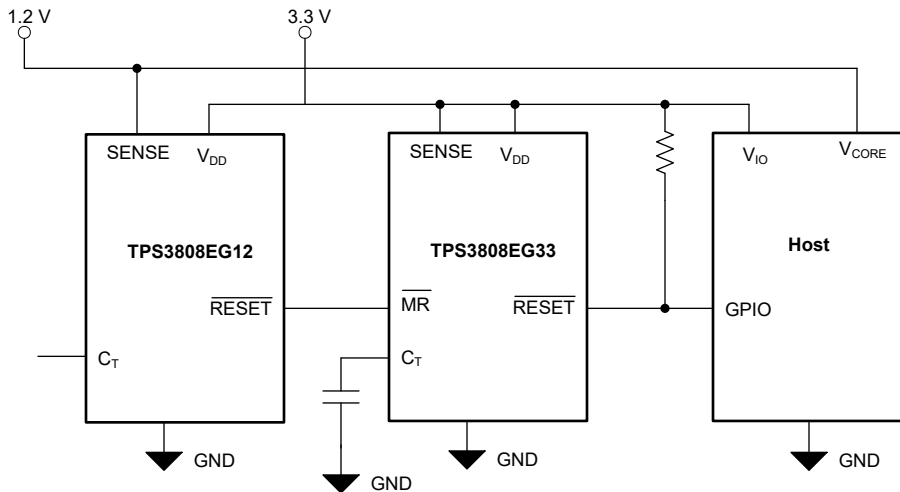


图 8-5. 使用 $\overline{\text{MR}}$ 监控多个系统电压

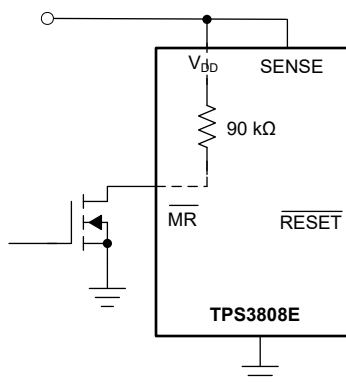


图 8-6. 当 $\overline{\text{MR}}$ 信号没有进入 V_{DD} 时，使用外部 MOSFET 来尽可能降低 I_{DD}

8.3.4 RESET 输出

只要 SENSE 高于阈值 (V_{IT}) 且手动复位 (\overline{MR}) 为逻辑高电平, \overline{RESET} 便会保持高电平 (置为无效)。当 SENSE 低于 V_{IT} 或 \overline{MR} 被驱动为低电平时, \overline{RESET} 则变为有效, 驱动 \overline{RESET} 引脚至低阻抗状态。

一旦 \overline{MR} 恢复至逻辑高电平且 SENSE 高于 $V_{IT} + V_{HYS}$ (阈值迟滞), 则延迟电路启用, 使 \overline{RESET} 在指定的复位延迟时间内处于低电平。一旦复位延迟结束, \overline{RESET} 引脚进入高阻抗状态。从开漏 \overline{RESET} 到电源线的上拉电阻可用于使微处理器的复位信号拥有高于 V_{DD} 的电压 (最高 6V)。由于 \overline{RESET} 线的有限阻抗, 上拉电阻必须不小于 10k Ω 。

8.4 器件功能模式

表 8-1. 真值表

\overline{MR}	SENSE > V_{IT}	RESET
L	0	L
L	1	L
高电平	0	L
H	1	H

8.4.1 正常运行 ($V_{DD} > V_{DD(min)}$)

当 V_{DD} 大于 $V_{DD(min)}$ 时, \overline{RESET} 信号由 SENSE 引脚上的电压和 \overline{MR} 的逻辑状态决定。

- \overline{MR} 高电平: 当 V_{DD} 电压在所选 t_D 的时间内大于 1.7V 时, \overline{RESET} 信号取决于 SENSE 电压与 V_{IT} 之间的关系。
- \overline{MR} 低电平: 在此模式下, 无论 SENSE 引脚的电压值如何, \overline{RESET} 都保持低电平。

8.4.2 高于上电复位但低于 $V_{DD(min)}$ ($V_{POR} < V_{DD} < V_{DD(min)}$)

当 V_{DD} 电压小于器件 $V_{DD(min)}$ 电压, 且大于上电复位电压 (V_{POR}) 时, \overline{RESET} 信号将变为有效并处于低阻抗状态, 无论 SENSE 引脚上的电压是多少。

8.4.3 低于上电复位 ($V_{DD} < V_{POR}$)

当 V_{DD} 电压低于将有效输出内部下拉至 GND 所需的电压 (V_{POR}) 时, \overline{RESET} 处于未定义状态, 不能用于实现器件正常运行。

9 应用和实施工

备注

以下应用部分中的信息不属于 TI 元件规格，TI 不担保其准确性和完整性。TI 的客户负责确定元件是否适合其用途，以及验证和测试其设计实现以确认系统功能。

9.1 应用信息

以下部分详细描述了如何根据最终应用的要求正确使用该器件。

9.2 典型应用

图 9-1 显示了 TPS3808E 与 3.3V 处理器配合使用的典型应用。开漏 $\overline{\text{RESET}}$ 输出通常连接到微处理器的 $\overline{\text{RESET}}$ 输入。当 $\overline{\text{RESET}}$ 无效时，必须使用上拉电阻将此线保持为高电平。电压低于 0.8V 时， $\overline{\text{RESET}}$ 输出未定义，但此特性通常不是问题，因为大多数微处理器在低于此电压时不会运行。

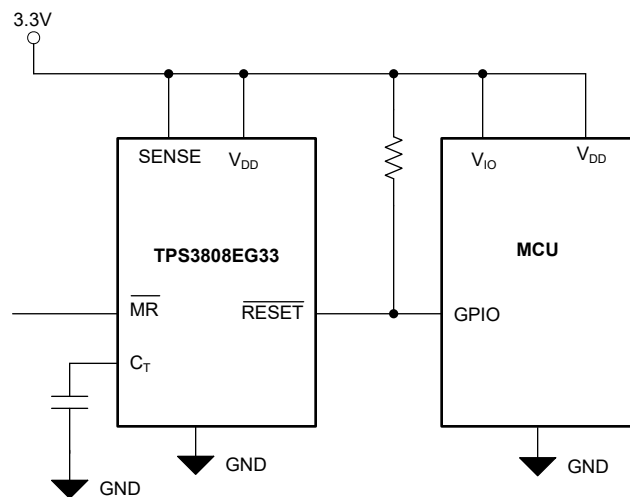


图 9-1. TPS3808E 与 C2000 处理器搭配使用的典型应用

9.2.1 设计要求

TPS3808E 旨在驱动微处理器的 $\overline{\text{RESET}}$ 输入。 $\overline{\text{RESET}}$ 引脚可通过 100k Ω 电阻拉至高电平，复位延迟时间由 C_T 控制，具体取决于微处理器的复位要求时间。在这种情况下， C_T 保持开路，实现 20ms 的典型复位延迟时间。

9.2.2 详细设计过程

该应用的主要限制是复位延迟时间。在这种情况下，因为 C_T 开路，所以复位延迟时间设置为 20ms。一个 0.1 μF 去耦电容连接到 V_{DD} 引脚，一个 100k Ω 电阻用于将 $\overline{\text{RESET}}$ 引脚拉至高电平。如果需要， $\overline{\text{MR}}$ 引脚可以连接到外部信号。

9.2.2.1 抗 SENSE 引脚电压瞬态干扰

TPS3808E 相对不受 SENSE 引脚上短时负瞬态的影响，对瞬态的敏感度取决于阈值过驱。阈值过驱是指 V_{SENSE} 超过指定阈值的程度，知道这一点很重要，因为过驱越小，RESET 响应就越慢。阈值过驱的计算结果是超出指定阈值的百分比，如方程式 2 所示：

$$\text{Overdrive} = | (V_{SENSE} / V_{IT} - 1) \times 100\% | \quad (2)$$

其中：

- V_{IT} 是阈值电压。

9.2.3 应用曲线

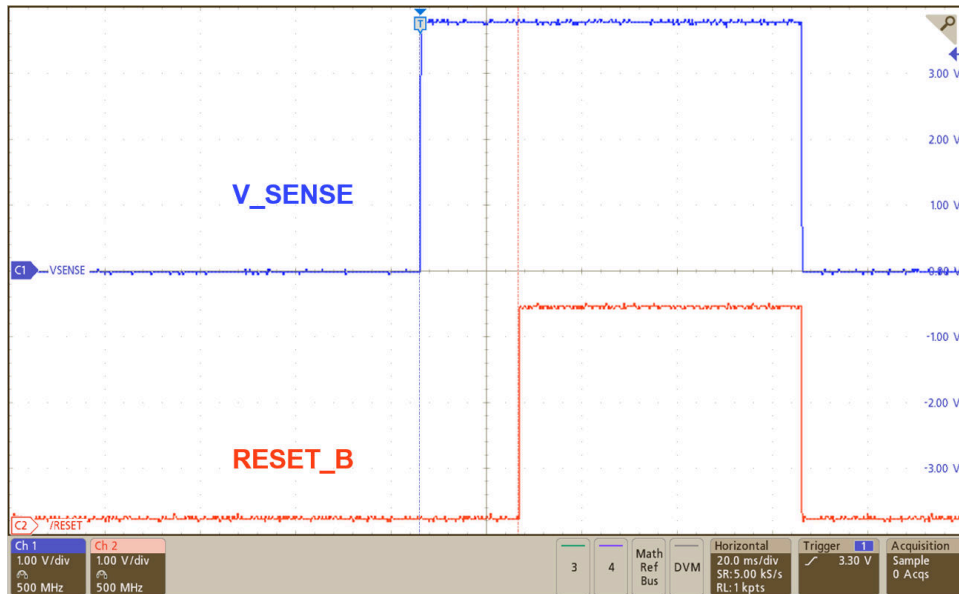


图 9-2. 复位延时时间

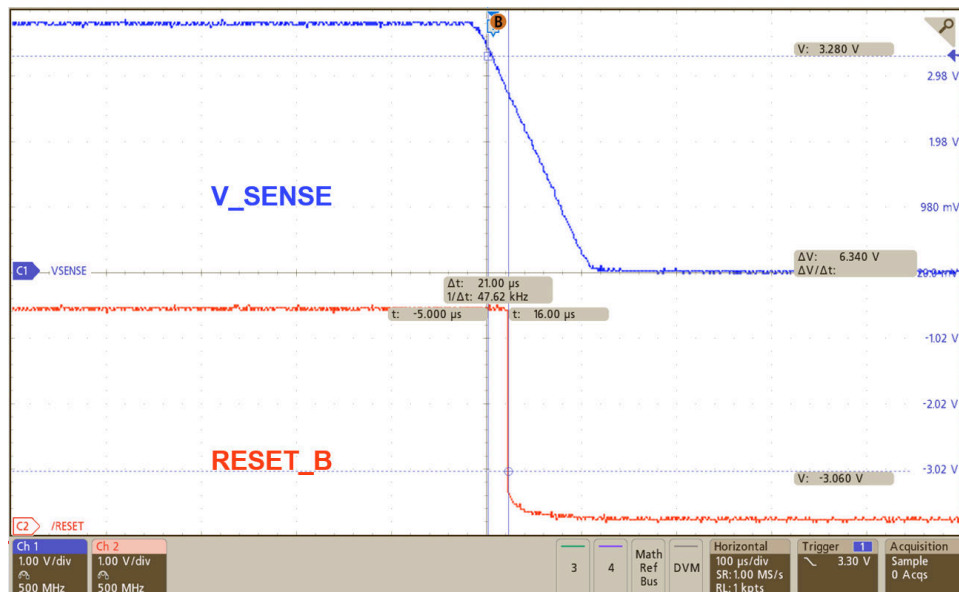


图 9-3. 传播检测延迟

9.3 电源相关建议

这些器件设计为由电压介于 1.7V 至 6V 之间的输入电源供电。使用低阻抗电源可消除在更换电压基准时由电流变化引起的误差。

9.4 布局

9.4.1 布局指南

确保到 V_{DD} 引脚的连接具有低阻抗。在 V_{DD} 引脚附近放置一个 $0.1\mu\text{F}$ 的陶瓷电容器。如果没有电容器连接到 C_T 引脚，则必须尽可能降低该引脚上的寄生电容，避免 $\overline{\text{RESET}}$ 延迟时间受到不利影响。

9.4.2 布局示例

图 9-4 中的布局示例显示了 TPS3808E 如何在印刷电路板 (PCB) 上布置以实现 20ms 的延迟。

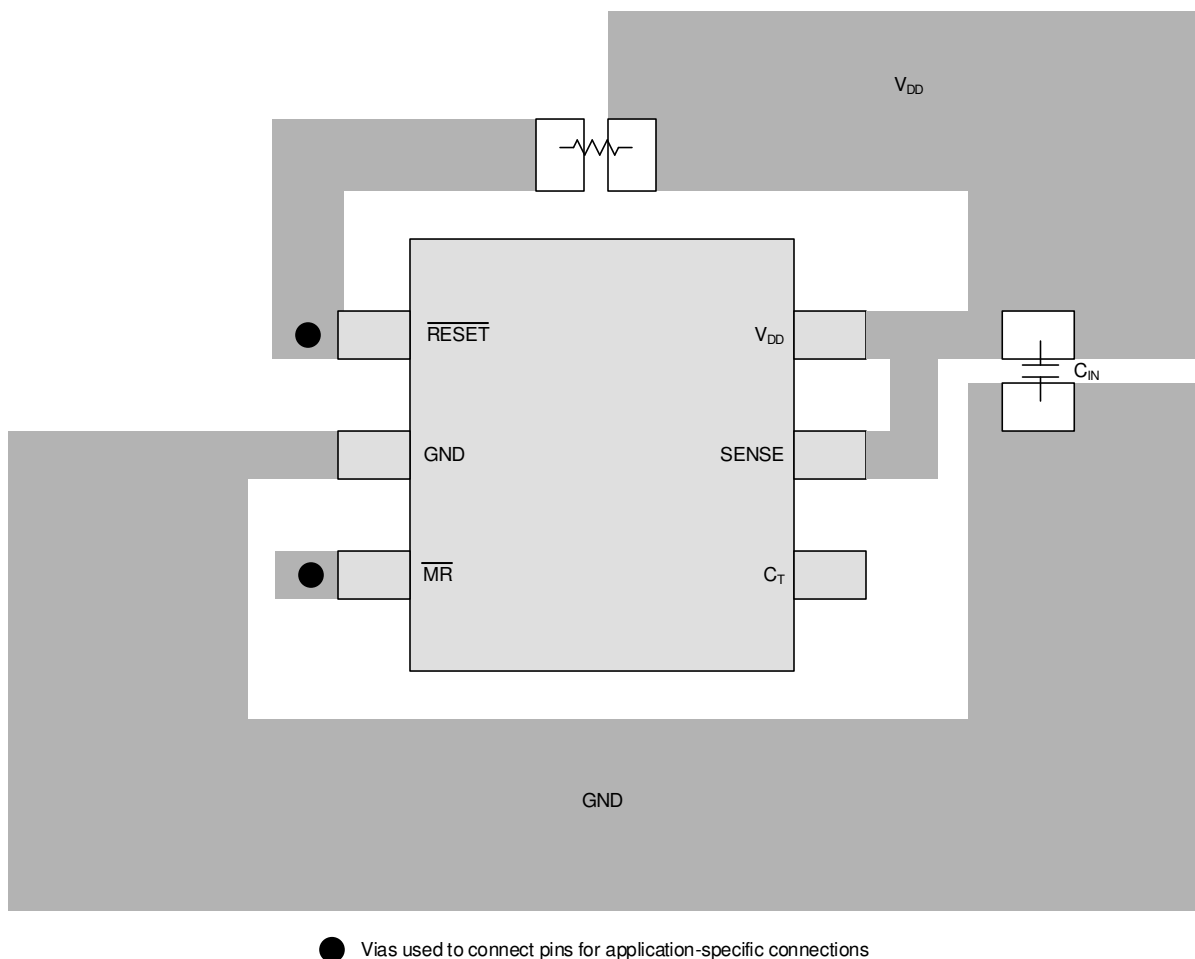


图 9-4. 20ms 延迟的布局示例

10 器件和文档支持

10.1 器件支持

10.1.1 开发支持

10.1.1.1 评估模块

我们提供了评估模块 (EVM)，可帮助对 TPS3808E 的电路性能进行初始评估。[TPS3808EG01DBVEVM 评估模块](#) 可在德州仪器 (TI) 网站上的产品文件夹中申请，也可直接从 [TI eStore](#) 购买，而且与 TPS3808E 兼容。应订购 TPS3808E 样片，用于替换现有的 TPS3808 器件来进行测试。

10.2 文档支持

10.2.1 相关文档

以下相关文档可从 [www.ti.com](#) 下载：

- 应用手册，*优化比较器输入上的电阻分压器*，文献编号 [SLVA450](#)。
- 应用手册，*电源设计灵敏度分析*，文献编号 [SLVA481](#)。
- TPS3808EG01DBVEVM 评估模块用户指南，文献编号 [SBVU015](#)。

10.3 接收文档更新通知

要接收文档更新通知，请导航至 [ti.com](#) 上的器件产品文件夹。点击 [通知](#) 进行注册，即可每周接收产品信息更改摘要。有关更改的详细信息，请查看任何已修订文档中包含的修订历史记录。

10.4 支持资源

[TI E2E™ 中文支持论坛](#) 是工程师的重要参考资料，可直接从专家处获得快速、经过验证的解答和设计帮助。搜索现有解答或提出自己的问题，获得所需的快速设计帮助。

链接的内容由各个贡献者“按原样”提供。这些内容并不构成 TI 技术规范，并且不一定反映 TI 的观点；请参阅 TI 的 [使用条款](#)。

10.5 商标

TI E2E™ is a trademark of Texas Instruments.

所有商标均为其各自所有者的财产。

10.6 静电放电警告



静电放电 (ESD) 会损坏这个集成电路。德州仪器 (TI) 建议通过适当的预防措施处理所有集成电路。如果不遵守正确的处理和安装程序，可能会损坏集成电路。

ESD 的损坏小至导致微小的性能降级，大至整个器件故障。精密的集成电路可能更容易受到损坏，这是因为非常细微的参数更改都可能会导致器件与其发布的规格不相符。

10.7 术语表

[TI 术语表](#) 本术语表列出并解释了术语、首字母缩略词和定义。

11 修订历史记录

注：以前版本的页码可能与当前版本的页码不同

Changes from Revision A (November 2023) to Revision B (December 2023)

Page

- | | |
|-------------------------|---|
| • 删除了“汽车”要点..... | 1 |
| • 删除了 RMR 的最小值和最大值..... | 6 |

Changes from Revision * (May 2023) to Revision A (November 2023)

Page

- 量产数据发布..... [1](#)
-

12 机械、封装和可订购信息

下述页面包含机械、封装和订购信息。这些信息是指定器件的最新可用数据。数据如有变更，恕不另行通知，且不会对此文档进行修订。如需获取此数据表的浏览器版本，请查看左侧的导航面板。

PACKAGING INFORMATION

Orderable Device	Status (1)	Package Type	Package Drawing	Pins	Package Qty	Eco Plan (2)	Lead finish/ Ball material (6)	MSL Peak Temp (3)	Op Temp (°C)	Device Marking (4/5)	Samples
TPS3808EG01DBVR	ACTIVE	SOT-23	DBV	6	3000	RoHS & Green	NIPDAU SN	Level-1-260C-UNLIM	-40 to 125	EG01	Samples
TPS3808EG09DBVR	ACTIVE	SOT-23	DBV	6	3000	RoHS & Green	NIPDAU SN	Level-1-260C-UNLIM	-40 to 125	EG09	Samples
TPS3808EG125DBVR	ACTIVE	SOT-23	DBV	6	3000	RoHS & Green	NIPDAU SN	Level-1-260C-UNLIM	-40 to 125	G125	Samples
TPS3808EG12DBVR	ACTIVE	SOT-23	DBV	6	3000	RoHS & Green	NIPDAU SN	Level-1-260C-UNLIM	-40 to 125	EG12	Samples
TPS3808EG15DBVR	ACTIVE	SOT-23	DBV	6	3000	RoHS & Green	NIPDAU SN	Level-1-260C-UNLIM	-40 to 125	EG15	Samples
TPS3808EG18DBVR	ACTIVE	SOT-23	DBV	6	3000	RoHS & Green	NIPDAU SN	Level-1-260C-UNLIM	-40 to 125	EG18	Samples
TPS3808EG19DBVR	ACTIVE	SOT-23	DBV	6	3000	RoHS & Green	NIPDAU SN	Level-1-260C-UNLIM	-40 to 125	EG19	Samples
TPS3808EG25DBVR	ACTIVE	SOT-23	DBV	6	3000	RoHS & Green	NIPDAU SN	Level-1-260C-UNLIM	-40 to 125	EG25	Samples
TPS3808EG30DBVR	ACTIVE	SOT-23	DBV	6	3000	RoHS & Green	NIPDAU SN	Level-1-260C-UNLIM	-40 to 125	EG30	Samples
TPS3808EG33DBVR	ACTIVE	SOT-23	DBV	6	3000	RoHS & Green	NIPDAU SN	Level-1-260C-UNLIM	-40 to 125	EG33	Samples
TPS3808EG50DBVR	ACTIVE	SOT-23	DBV	6	3000	RoHS & Green	NIPDAU SN	Level-1-260C-UNLIM	-40 to 125	EG50	Samples

(1) The marketing status values are defined as follows:

ACTIVE: Product device recommended for new designs.

LIFEBUY: TI has announced that the device will be discontinued, and a lifetime-buy period is in effect.

NRND: Not recommended for new designs. Device is in production to support existing customers, but TI does not recommend using this part in a new design.

PREVIEW: Device has been announced but is not in production. Samples may or may not be available.

OBSELETE: TI has discontinued the production of the device.

(2) **RoHS:** TI defines "RoHS" to mean semiconductor products that are compliant with the current EU RoHS requirements for all 10 RoHS substances, including the requirement that RoHS substance do not exceed 0.1% by weight in homogeneous materials. Where designed to be soldered at high temperatures, "RoHS" products are suitable for use in specified lead-free processes. TI may reference these types of products as "Pb-Free".

RoHS Exempt: TI defines "RoHS Exempt" to mean products that contain lead but are compliant with EU RoHS pursuant to a specific EU RoHS exemption.

Green: TI defines "Green" to mean the content of Chlorine (Cl) and Bromine (Br) based flame retardants meet JS709B low halogen requirements of <=1000ppm threshold. Antimony trioxide based flame retardants must also meet the <=1000ppm threshold requirement.

(3) MSL, Peak Temp. - The Moisture Sensitivity Level rating according to the JEDEC industry standard classifications, and peak solder temperature.

(4) There may be additional marking, which relates to the logo, the lot trace code information, or the environmental category on the device.

(5) Multiple Device Markings will be inside parentheses. Only one Device Marking contained in parentheses and separated by a "~" will appear on a device. If a line is indented then it is a continuation of the previous line and the two combined represent the entire Device Marking for that device.

(6) Lead finish/Ball material - Orderable Devices may have multiple material finish options. Finish options are separated by a vertical ruled line. Lead finish/Ball material values may wrap to two lines if the finish value exceeds the maximum column width.

Important Information and Disclaimer:The information provided on this page represents TI's knowledge and belief as of the date that it is provided. TI bases its knowledge and belief on information provided by third parties, and makes no representation or warranty as to the accuracy of such information. Efforts are underway to better integrate information from third parties. TI has taken and continues to take reasonable steps to provide representative and accurate information but may not have conducted destructive testing or chemical analysis on incoming materials and chemicals. TI and TI suppliers consider certain information to be proprietary, and thus CAS numbers and other limited information may not be available for release.

In no event shall TI's liability arising out of such information exceed the total purchase price of the TI part(s) at issue in this document sold by TI to Customer on an annual basis.

OTHER QUALIFIED VERSIONS OF TPS3808E :

- Automotive : [TPS3808E-Q1](#)

NOTE: Qualified Version Definitions:

- Automotive - Q100 devices qualified for high-reliability automotive applications targeting zero defects

TAPE AND REEL INFORMATION



QUADRANT ASSIGNMENTS FOR PIN 1 ORIENTATION IN TAPE



*All dimensions are nominal

Device	Package Type	Package Drawing	Pins	SPQ	Reel Diameter (mm)	Reel Width W1 (mm)	A0 (mm)	B0 (mm)	K0 (mm)	P1 (mm)	W (mm)	Pin1 Quadrant
TPS3808EG01DBVR	SOT-23	DBV	6	3000	180.0	8.4	3.2	3.2	1.4	4.0	8.0	Q3
TPS3808EG01DBVR	SOT-23	DBV	6	3000	180.0	8.4	3.2	3.2	1.4	4.0	8.0	Q3
TPS3808EG09DBVR	SOT-23	DBV	6	3000	180.0	8.4	3.2	3.2	1.4	4.0	8.0	Q3
TPS3808EG09DBVR	SOT-23	DBV	6	3000	180.0	8.4	3.2	3.2	1.4	4.0	8.0	Q3
TPS3808EG125DBVR	SOT-23	DBV	6	3000	180.0	8.4	3.2	3.2	1.4	4.0	8.0	Q3
TPS3808EG125DBVR	SOT-23	DBV	6	3000	180.0	8.4	3.2	3.2	1.4	4.0	8.0	Q3
TPS3808EG12DBVR	SOT-23	DBV	6	3000	180.0	8.4	3.2	3.2	1.4	4.0	8.0	Q3
TPS3808EG12DBVR	SOT-23	DBV	6	3000	180.0	8.4	3.2	3.2	1.4	4.0	8.0	Q3
TPS3808EG15DBVR	SOT-23	DBV	6	3000	180.0	8.4	3.2	3.2	1.4	4.0	8.0	Q3
TPS3808EG15DBVR	SOT-23	DBV	6	3000	180.0	8.4	3.2	3.2	1.4	4.0	8.0	Q3
TPS3808EG18DBVR	SOT-23	DBV	6	3000	180.0	8.4	3.2	3.2	1.4	4.0	8.0	Q3
TPS3808EG18DBVR	SOT-23	DBV	6	3000	180.0	8.4	3.2	3.2	1.4	4.0	8.0	Q3
TPS3808EG19DBVR	SOT-23	DBV	6	3000	180.0	8.4	3.2	3.2	1.4	4.0	8.0	Q3
TPS3808EG19DBVR	SOT-23	DBV	6	3000	180.0	8.4	3.2	3.2	1.4	4.0	8.0	Q3
TPS3808EG25DBVR	SOT-23	DBV	6	3000	180.0	8.4	3.2	3.2	1.4	4.0	8.0	Q3
TPS3808EG25DBVR	SOT-23	DBV	6	3000	180.0	8.4	3.2	3.2	1.4	4.0	8.0	Q3

Device	Package Type	Package Drawing	Pins	SPQ	Reel Diameter (mm)	Reel Width W1 (mm)	A0 (mm)	B0 (mm)	K0 (mm)	P1 (mm)	W (mm)	Pin1 Quadrant
TPS3808EG30DBVR	SOT-23	DBV	6	3000	180.0	8.4	3.2	3.2	1.4	4.0	8.0	Q3
TPS3808EG30DBVR	SOT-23	DBV	6	3000	180.0	8.4	3.2	3.2	1.4	4.0	8.0	Q3
TPS3808EG33DBVR	SOT-23	DBV	6	3000	180.0	8.4	3.2	3.2	1.4	4.0	8.0	Q3
TPS3808EG50DBVR	SOT-23	DBV	6	3000	180.0	8.4	3.2	3.2	1.4	4.0	8.0	Q3
TPS3808EG50DBVR	SOT-23	DBV	6	3000	180.0	8.4	3.2	3.2	1.4	4.0	8.0	Q3

TAPE AND REEL BOX DIMENSIONS


*All dimensions are nominal

Device	Package Type	Package Drawing	Pins	SPQ	Length (mm)	Width (mm)	Height (mm)
TPS3808EG01DBVR	SOT-23	DBV	6	3000	210.0	185.0	35.0
TPS3808EG01DBVR	SOT-23	DBV	6	3000	210.0	185.0	35.0
TPS3808EG09DBVR	SOT-23	DBV	6	3000	210.0	185.0	35.0
TPS3808EG09DBVR	SOT-23	DBV	6	3000	210.0	185.0	35.0
TPS3808EG125DBVR	SOT-23	DBV	6	3000	210.0	185.0	35.0
TPS3808EG125DBVR	SOT-23	DBV	6	3000	210.0	185.0	35.0
TPS3808EG12DBVR	SOT-23	DBV	6	3000	210.0	185.0	35.0
TPS3808EG12DBVR	SOT-23	DBV	6	3000	210.0	185.0	35.0
TPS3808EG15DBVR	SOT-23	DBV	6	3000	210.0	185.0	35.0
TPS3808EG15DBVR	SOT-23	DBV	6	3000	210.0	185.0	35.0
TPS3808EG18DBVR	SOT-23	DBV	6	3000	210.0	185.0	35.0
TPS3808EG18DBVR	SOT-23	DBV	6	3000	210.0	185.0	35.0
TPS3808EG19DBVR	SOT-23	DBV	6	3000	210.0	185.0	35.0
TPS3808EG19DBVR	SOT-23	DBV	6	3000	210.0	185.0	35.0
TPS3808EG25DBVR	SOT-23	DBV	6	3000	210.0	185.0	35.0
TPS3808EG25DBVR	SOT-23	DBV	6	3000	210.0	185.0	35.0
TPS3808EG30DBVR	SOT-23	DBV	6	3000	210.0	185.0	35.0
TPS3808EG30DBVR	SOT-23	DBV	6	3000	210.0	185.0	35.0

Device	Package Type	Package Drawing	Pins	SPQ	Length (mm)	Width (mm)	Height (mm)
TPS3808EG33DBVR	SOT-23	DBV	6	3000	210.0	185.0	35.0
TPS3808EG50DBVR	SOT-23	DBV	6	3000	210.0	185.0	35.0
TPS3808EG50DBVR	SOT-23	DBV	6	3000	210.0	185.0	35.0

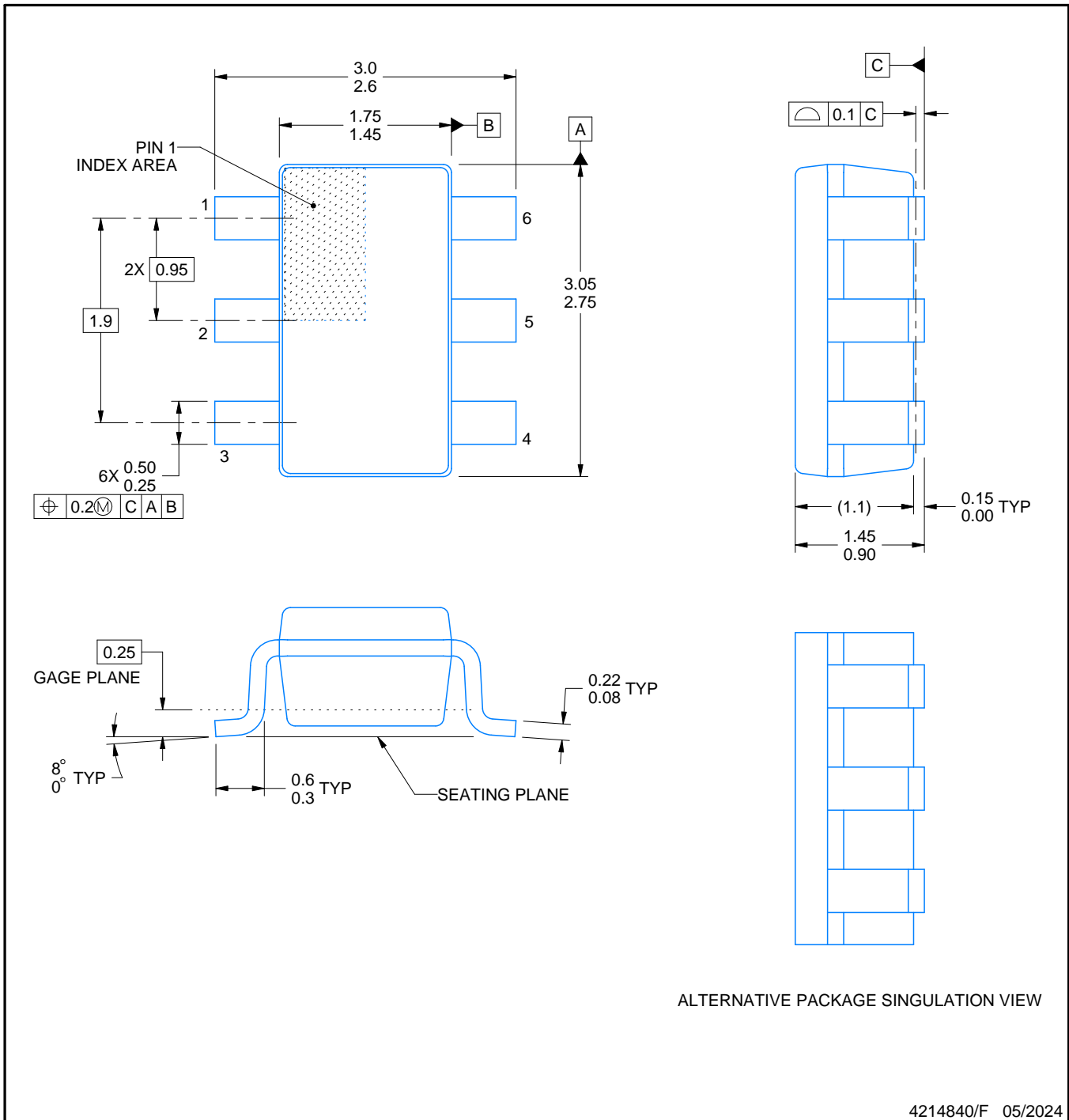
DBV0006A



PACKAGE OUTLINE

SOT-23 - 1.45 mm max height

SMALL OUTLINE TRANSISTOR



4214840/F 05/2024

NOTES:

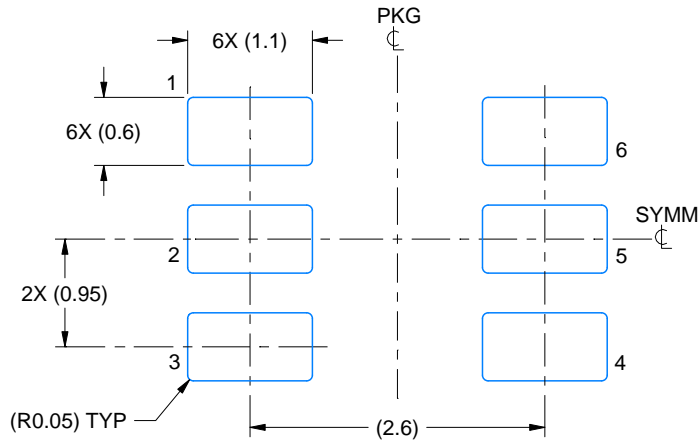
- All linear dimensions are in millimeters. Any dimensions in parenthesis are for reference only. Dimensioning and tolerancing per ASME Y14.5M.
- This drawing is subject to change without notice.
- Body dimensions do not include mold flash or protrusion. Mold flash and protrusion shall not exceed 0.25 per side.
- Leads 1,2,3 may be wider than leads 4,5,6 for package orientation.
- Reference JEDEC MO-178.

EXAMPLE BOARD LAYOUT

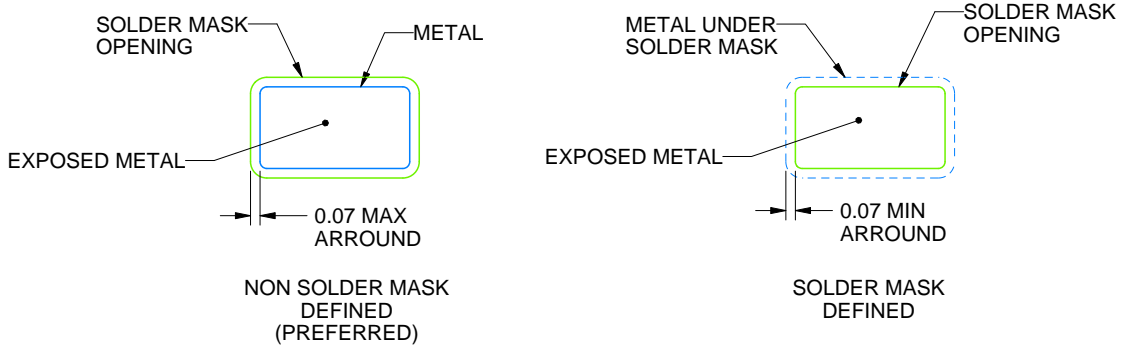
DBV0006A

SOT-23 - 1.45 mm max height

SMALL OUTLINE TRANSISTOR



LAND PATTERN EXAMPLE
EXPOSED METAL SHOWN
SCALE:15X



SOLDER MASK DETAILS

4214840/F 05/2024

NOTES: (continued)

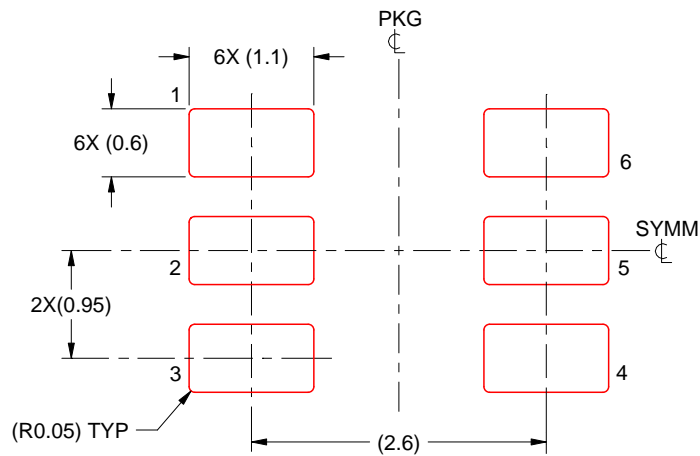
- 6. Publication IPC-7351 may have alternate designs.
- 7. Solder mask tolerances between and around signal pads can vary based on board fabrication site.

EXAMPLE STENCIL DESIGN

DBV0006A

SOT-23 - 1.45 mm max height

SMALL OUTLINE TRANSISTOR



SOLDER PASTE EXAMPLE
BASED ON 0.125 mm THICK STENCIL
SCALE:15X

4214840/F 05/2024

NOTES: (continued)

8. Laser cutting apertures with trapezoidal walls and rounded corners may offer better paste release. IPC-7525 may have alternate design recommendations.
9. Board assembly site may have different recommendations for stencil design.

重要声明和免责声明

TI“按原样”提供技术和可靠性数据（包括数据表）、设计资源（包括参考设计）、应用或其他设计建议、网络工具、安全信息和其他资源，不保证没有瑕疵且不做任何明示或暗示的担保，包括但不限于对适销性、某特定用途方面的适用性或不侵犯任何第三方知识产权的暗示担保。

这些资源可供使用 TI 产品进行设计的熟练开发人员使用。您将自行承担以下全部责任：(1) 针对您的应用选择合适的 TI 产品，(2) 设计、验证并测试您的应用，(3) 确保您的应用满足相应标准以及任何其他功能安全、信息安全、监管或其他要求。

这些资源如有变更，恕不另行通知。TI 授权您仅可将这些资源用于研发本资源所述的 TI 产品的应用。严禁对这些资源进行其他复制或展示。您无权使用任何其他 TI 知识产权或任何第三方知识产权。您应全额赔偿因在这些资源的使用中对 TI 及其代表造成的任何索赔、损害、成本、损失和债务，TI 对此概不负责。

TI 提供的产品受 [TI 的销售条款](#) 或 [ti.com](#) 上其他适用条款/TI 产品随附的其他适用条款的约束。TI 提供这些资源并不会扩展或以其他方式更改 TI 针对 TI 产品发布的适用的担保或担保免责声明。

TI 反对并拒绝您可能提出的任何其他或不同的条款。

邮寄地址：Texas Instruments, Post Office Box 655303, Dallas, Texas 75265

Copyright © 2024，德州仪器 (TI) 公司