

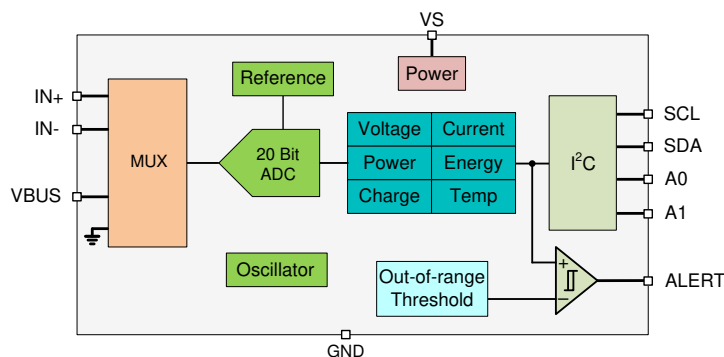
INA228 85V、20 位、超精密功率/能量/充电监控器，具有 I²C 接口

1 特性

- 高分辨率、20 位 Δ - Σ ADC
- 电流监控精度：
 - 失调电压： $\pm 1\mu\text{V}$ (最大值)
 - 失调漂移： $\pm 0.01\mu\text{V}/^\circ\text{C}$ (最大值)
 - 增益误差： $\pm 0.05\%$ (最大值)
 - 增益误差漂移： $\pm 20\text{ppm}/^\circ\text{C}$ (最大值)
 - 共模抑制： 154dB (最小值)
- 电源监控精度：
 - 0.5% 满量程， -40°C 至 $+125^\circ\text{C}$ (最大值)
- 电能和电荷精度：
 - 1.0% 满量程 (最大值)
- 快速警报响应： $75\mu\text{s}$
- 宽共模范围： -0.3V 至 $+85\text{V}$
- 总线电压感应输入： 0V 至 85V
- 分流器满量程差分范围：
 $\pm 163.84\text{mV}/\pm 40.96\text{mV}$
- 输入偏置电流： 2.5nA (最大值)
- 温度传感器： $\pm 1^\circ\text{C}$ (25°C 时为最大值)
- 可编程电阻器温度补偿
- 可编程转换时间和平均值计算
- 2.94MHz 高速 I²C 接口，具有 16 引脚可选地址
- 在 2.7V 至 5.5V 电源电压下工作：
 - 工作电流： $640\mu\text{A}$ (典型值)
 - 关断电流： $5\mu\text{A}$ (最大值)

2 应用

- [直流/直流转换器](#)和[功率逆变器](#)
- [工业电池组](#)
- [以太网供电 \(PoE\)](#)
- [电信设备](#)
- [企业级服务器](#)



简化版方框图

3 说明

INA228 是一款超精密数字功率监控器，配备专为电流检测应用而设计的 20 位 Δ - Σ ADC。该器件可跨共模电压支持范围为 -0.3V 至 $+85\text{V}$ 的电阻式分流器感测元件测量 $\pm 163.84\text{mV}$ 或 $\pm 40.96\text{mV}$ 的满量程差分输入。

INA228 报告电流、总线电压、温度功率、能量和电荷累积，并采用精度为 $\pm 0.5\%$ 的集成振荡器，同时在后台执行所需的计算。集成的温度传感器用于裸片温度测量的精度为 $\pm 1^\circ\text{C}$ ，并可用于监测系统环境温度。

INA228 采用低温漂和增益漂移设计，以使此器件可用于在制造过程中不进行多温度校准的精密系统。此外，非常低的失调电压和噪声允许在 mA 至 kA 感测应用中使用，并在感应分流器元件上提供宽的动态范围而不会产生显著的功率损耗。该器件的低输入偏置电流允许使用较大的电流检测电阻器，从而能够提供微安级的精确电流测量。

该器件允许选择从 $50\mu\text{s}$ 到 4.12ms 的 ADC 转换时间以及从 1x 到 1024x 的采样平均值，这有助于进一步降低测量数据的噪声。

器件信息(1)

器件型号	封装	封装尺寸 (标称值)
INA228	VSSOP (10)	3.00mm × 3.00mm

(1) 如需了解所有可用封装，请参阅数据表末尾的封装选项附录。



内容

1 特性	1	7.4 器件功能模式.....	18
2 应用	1	7.5 编程.....	18
3 说明	1	7.6 寄存器映射.....	21
4 修订历史记录	2	8 应用和实现	30
5 引脚配置和功能	3	8.1 应用信息.....	30
6 规格	3	8.2 典型应用.....	34
6.1 绝对最大额定值.....	3	9 电源相关建议	38
6.2 ESD 等级.....	4	10 布局	38
6.3 建议运行条件.....	4	10.1 布局指南.....	38
6.4 热性能信息.....	4	10.2 布局示例.....	38
6.5 电气特性.....	5	11 器件和文档支持	39
6.6 时序要求 (I ² C).....	8	11.1 接收文档更新通知.....	39
6.7 时序图.....	8	11.2 支持资源.....	39
6.8 典型特性.....	9	11.3 商标.....	39
7 详细说明	13	11.4 Electrostatic Discharge Caution.....	39
7.1 概述.....	13	11.5 术语表.....	39
7.2 功能方框图.....	13	12 机械、封装和可订购信息	39
7.3 特性说明.....	13		

4 修订历史记录

注：以前版本的页码可能与当前版本的页码不同

Changes from Revision * (January 2021) to Revision A (May 2022)	Page
• 更新了整个文档中的表格、图和交叉参考的编号格式	1
• 更新了整个文档中的数字和公式，以与商业数据表保持一致	1
• 已在 <i>电气特性</i> 表中将电源抑制比参数名称更改为分流失调电压与电源间的关系	5
• 向 <i>电气特性</i> 表添加了 V _{BUS} 失调电压与电源典型电压间的关系	5
• 添加了典型 ADC 转换时间的寄存器字段设置	5
• 向 <i>高精度 Δ-Σ ADC</i> 一节添加了内容	14
• 将分流校准 (SHUNT_CAL) 寄存器 14-0 位名称从 CURRLSB 更改为 SHUNT_CAL	21
• 更改了器件 ID (DEVICE_ID) 寄存器复位值	21
• 更改了 方程式 2 中的公式定义列表	30

5 引脚配置和功能

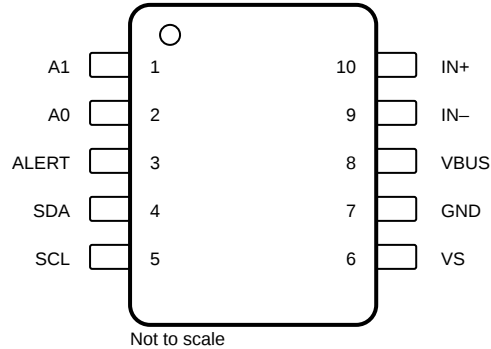


图 5-1. DGS 封装 10 引脚 VSSOP 顶视图

表 5-1. 引脚功能

引脚		类型	说明
编号	名称		
1	A1	数字输入	I ² C 地址引脚。连接到 GND、SCL、SDA 或 VS。
2	A0	数字输入	I ² C 地址引脚。连接到 GND、SCL、SDA 或 VS。
3	ALERT (警报)	数字输出	开漏警报输出，默认状态为低电平有效。
4	SDA	数字输入/输出	开漏双向 I ² C 数据。
5	SCL	数字输入	I ² C 时钟输入。
6	VS	电源	电源，2.7V 至 5.5V。
7	GND	接地	接地。
8	VBUS	模拟输入	总线电压输入。
9	IN -	模拟输入	器件的负输入。对于高侧应用，连接至感测电阻的负载侧。对于低侧应用，连接至感测电阻的接地侧。
10	IN+	模拟输入	器件的正输入。对于高侧应用，连接至感测电阻的电源侧。对于低侧应用，连接至感测电阻的负载侧。

6 规格

6.1 绝对最大额定值

在自然通风条件下的工作温度范围内测得 (除非另有说明)⁽¹⁾

		最小值	最大值	单位
V _S	电源电压		6	V
V _{IN+} , V _{IN-} ⁽²⁾	差分 (V _{IN+})-(V _{IN-})	-40	40	V
	共模	-0.3	85	V
V _{VBUS}		-0.3	85	V
V _{ALERT}	ALERT (警报)	-0.3	V _S + 0.3	V
V _{IO}	SDA、SCL	-0.3	6	V
I _{IN}	进入任一引脚的输入电流		5	mA
I _{OUT}	数字输出电流		10	mA
T _J	结温		150	°C
T _{stg}	贮存温度	-65	150	°C

(1) 超出绝对最大额定值下列出的压力可能会对器件造成永久损坏。这些仅是压力额定值，并不意味着器件在这些条件下以及在建议运行条件以外的任何其他条件下能够正常运行。长时间处于绝对最大额定条件下可能会影响器件的可靠性。

(2) V_{IN+} 和 V_{IN-} 分别为 IN+ 和 IN- 引脚上的电压。

6.2 ESD 等级

			值	单位
$V_{(ESD)}$	静电放电	人体放电模型 (HBM), 符合 ANSI/ESDA/JEDEC JS-001, 所有引脚 ⁽¹⁾	± 2000	V
		充电器件模型 (CDM), 符合 JEDEC 规范 JESD22-C101, 所有引脚 ⁽²⁾	± 1000	

(1) JEDEC 文件 JEP155 指出: 500V HBM 可实现在标准 ESD 控制流程下安全生产。

(2) JEDEC 文件 JEP157 指出: 250V CDM 可实现在标准 ESD 控制流程下安全生产。

6.3 建议运行条件

在自然通风条件下的工作温度范围内测得 (除非另有说明)

		最小值	标称值	最大值	单位
V_{CM}	共模输入范围	-0.3		85	V
V_S	工作电源电压范围	2.7		5.5	V
T_A	环境温度	-40		125	°C

6.4 热性能信息

热指标 ⁽¹⁾		INA228	单位
		DGS (VSSOP)	
		10 引脚	
$R_{\theta JA}$	结至环境热阻	177.6	°C/W
$R_{\theta JC(top)}$	结至外壳 (顶部) 热阻	66.4	°C/W
$R_{\theta JB}$	结至电路板热阻	99.5	°C/W
Ψ_{JT}	结至顶部特征参数	9.7	°C/W
Y_{JB}	结至电路板特征参数	97.6	°C/W
$R_{\theta JC(bot)}$	结至外壳 (底部) 热阻	不适用	°C/W

(1) 有关新旧热指标的更多信息, 请参阅[半导体和 IC 封装热指标应用报告](#)。

6.5 电气特性

在 $T_A = 25^\circ\text{C}$, $V_S = 3.3\text{V}$, $V_{\text{SENSE}} = V_{\text{IN}+} - V_{\text{IN}-} = 0\text{V}$, $V_{\text{CM}} = V_{\text{IN}-} = 48\text{V}$ 时测得 (除非另有说明)。

参数		测试条件	最小值	典型值	最大值	单位
输入						
V_{CM}	共模输入范围	$T_A = -40^\circ\text{C}$ 至 $+125^\circ\text{C}$	-0.3		85	V
V_{VBUS}	总线电压输入范围		0		85	V
CMRR	共模抑制	$-0.3\text{V} < V_{\text{CM}} < 85\text{V}$, $T_A = -40^\circ\text{C}$ 至 $+125^\circ\text{C}$	154	170		dB
V_{DIFF}	分流电压输入范围	$T_A = -40^\circ\text{C}$ 至 $+125^\circ\text{C}$, ADCRANGE = 0	-163.84		163.84	mV
		$T_A = -40^\circ\text{C}$ 至 $+125^\circ\text{C}$, ADCRANGE = 1	-40.96		40.96	mV
V_{OS}	分流失调电压	$V_{\text{CM}} = 48\text{V}$, $T_{\text{CT}} > 280\mu\text{s}$		± 0.3	± 1	μV
		$V_{\text{CM}} = 0\text{V}$, $T_{\text{CT}} > 280\mu\text{s}$		± 0.3	± 1	μV
dV_{OS}/dT	分流失调电压偏移	$T_A = -40^\circ\text{C}$ 至 $+125^\circ\text{C}$		± 2	± 10	$\text{nV}/^\circ\text{C}$
PSRR	分流失调电压与电源间的关系	$V_S = 2.7\text{V}$ 至 5.5V , $T_A = -40^\circ\text{C}$ 至 $+125^\circ\text{C}$		± 0.05	± 0.5	$\mu\text{V}/\text{V}$
$V_{\text{OS_BUS}}$	V_{BUS} 失调电压	$V_{\text{BUS}} = 20\text{mV}$		± 1	± 2.5	mV
dV_{OS}/dT	V_{BUS} 失调电压偏移	$T_A = -40^\circ\text{C}$ 至 $+125^\circ\text{C}$		± 4	± 20	$\mu\text{V}/^\circ\text{C}$
PSRR	V_{BUS} 失调电压与电源间的关系	$V_S = 2.7\text{V}$ 至 5.5V		± 0.25		mV/V
I_B	输入偏置电流	任一输入 $\text{IN}+$ 或 $\text{IN}-$, $V_{\text{CM}} = 85\text{V}$		0.1	2.5	nA
Z_{VBUS}	V_{BUS} 引脚输入阻抗	活动模式	0.8	1	1.2	$\text{M}\Omega$
I_{VBUS}	V_{BUS} 引脚泄漏电流	关断模式, $V_{\text{BUS}} = 85\text{V}$		10		nA
R_{DIFF}	输入差分阻抗	活动模式, $V_{\text{IN}+} - V_{\text{IN}-} < 164\text{mV}$		92		$\text{k}\Omega$
直流精度						
G_{SERR}	分流电压增益误差	$V_{\text{CM}} = 24\text{V}$		± 0.01	± 0.05	%
$G_{\text{S_DRFT}}$	分流电压增益误差偏移				± 20	$\text{ppm}/^\circ\text{C}$
G_{BERR}	V_{BUS} 电压增益误差			± 0.01	± 0.05	%
$G_{\text{B_DRFT}}$	V_{BUS} 电压增益误差偏移				± 20	$\text{ppm}/^\circ\text{C}$
P_{TME}	功率总测量误差 (TME)	$T_A = -40^\circ\text{C}$ 至 $+125^\circ\text{C}$, 处于满量程			± 0.5	%
E_{TME}	电能和电荷 TME	在满量程功率下			± 1	%
	ADC 分辨率			20		位
	1 个最低有效位 (LSB) 阶跃幅度	分流电压, ADCRANGE = 0		312.5		nV
		分流电压, ADCRANGE = 1		78.125		nV
		总线电压		195.3125		μV
		温度		7.8125		m°C
T_{CT}	ADC 转换时间 ⁽¹⁾	转换时间字段 = 0h		50		μs
		转换时间字段 = 1h		84		
		转换时间字段 = 2h		150		
		转换时间字段 = 3h		280		
		转换时间字段 = 4h		540		
		转换时间字段 = 5h		1052		
		转换时间字段 = 6h		2074		
		转换时间字段 = 7h		4120		
INL	积分非线性			± 2		m%
DNL	差分非线性			0.2		LSB
时钟源						
F_{OSC}	内部振荡器频率			1		MHz

6.5 电气特性 (continued)

在 $T_A = 25^\circ\text{C}$, $V_S = 3.3\text{V}$, $V_{\text{SENSE}} = V_{\text{IN}+} - V_{\text{IN}-} = 0\text{V}$, $V_{\text{CM}} = V_{\text{IN}-} = 48\text{V}$ 时测得 (除非另有说明)。

参数		测试条件	最小值	典型值	最大值	单位
F _{OSC_TOL}	内部振荡器频率容限	T _A = 25°C			±0.5	%
		T _A = -40°C 至 +125°C			±1	%

6.5 电气特性 (continued)

在 $T_A = 25^\circ\text{C}$, $V_S = 3.3\text{V}$, $V_{\text{SENSE}} = V_{\text{IN}+} - V_{\text{IN}-} = 0\text{V}$, $V_{\text{CM}} = V_{\text{IN}-} = 48\text{V}$ 时测得 (除非另有说明)。

参数		测试条件	最小值	典型值	最大值	单位
温度传感器						
	测量范围		-40		+125	$^\circ\text{C}$
	温度精度	$T_A = 25^\circ\text{C}$		± 0.15	± 1	$^\circ\text{C}$
		$T_A = -40^\circ\text{C}$ 至 $+125^\circ\text{C}$		± 0.2	± 2	$^\circ\text{C}$
电源						
V_S	电源电压		2.7		5.5	V
I_Q	静态电流	$V_{\text{SENSE}} = 0\text{V}$		640	750	μA
		$V_{\text{SENSE}} = 0\text{V}$, $T_A = -40^\circ\text{C}$ 至 $+125^\circ\text{C}$			1.1	mA
I_{QSD}	静态电流, 关断	关断模式		2.8	5	μA
T_{POR}	器件启动时间	加电 (NPOR)		300		μs
		从关断模式		60		
数字输入/输出						
V_{IH}	逻辑输入电平, 高	SDA、SCL	1.2		5.5	V
V_{IL}	逻辑输入电平, 低		GND		0.4	V
V_{OL}	逻辑输出电平, 低	$I_{\text{OL}} = 3\text{mA}$	GND		0.4	V
$I_{\text{IO_LEAK}}$	数字泄漏输入电流	$0 \leq V_{\text{IN}} \leq V_S$	-1		1	μA

(1) 取决于振荡器精度和偏移

6.6 时序要求 (I²C)

		最小值	标称值	最大值	单位
I ² C 总线 (快速模式)					
F _(SCL)	I ² C 时钟频率	1		400	kHz
t _(BUF)	STOP 和 START 条件间的总线空闲时间	600			ns
t _(HDSTA)	重复 START 条件后的保持时间。在此周期后,生成第一个时钟。	100			ns
t _(SUSTA)	重复启动条件设置时间	100			ns
t _(SUSTO)	停止条件设置时间	100			ns
t _(HDDAT)	数据保持时间	10		900	ns
t _(SUDAT)	数据设置时间	100			ns
t _(LOW)	SCL 时钟低电平周期	1300			ns
t _(HIGH)	SCL 时钟高电平周期	600			ns
t _F	数据下降时间			300	ns
t _F	时钟下降时间			300	ns
t _R	时钟上升时间			300	ns
I ² C 总线 (高速模式)					
F _(SCL)	I ² C 时钟频率	10		2940	kHz
t _(BUF)	STOP 和 START 条件间的总线空闲时间	160			ns
t _(HDSTA)	重复 START 条件后的保持时间。在此周期后,生成第一个时钟。	100			ns
t _(SUSTA)	重复启动条件设置时间	100			ns
t _(SUSTO)	停止条件设置时间	100			ns
t _(HDDAT)	数据保持时间	10		125	ns
t _(SUDAT)	数据设置时间	20			ns
t _(LOW)	SCL 时钟低电平周期	200			ns
t _(HIGH)	SCL 时钟高电平周期	60			ns
t _F	数据下降时间			80	ns
t _F	时钟下降时间			40	ns
t _R	时钟上升时间			40	ns

6.7 时序图

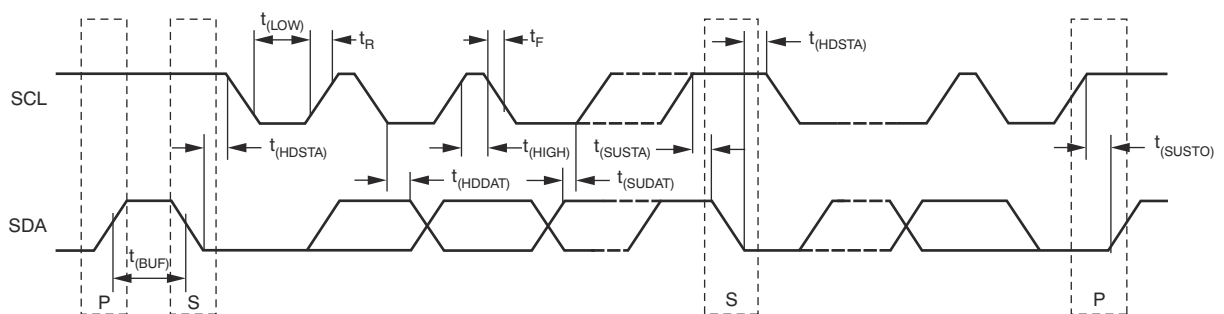


图 6-1. I²C 时序图

6.8 典型特性

在 $T_A = 25^\circ\text{C}$, $V_{VS} = 3.3\text{V}$, $V_{CM} = 48\text{V}$, $V_{SENSE} = 0$ 和 $V_{VBUS} = 48\text{V}$ 时测得 (除非另有说明)。

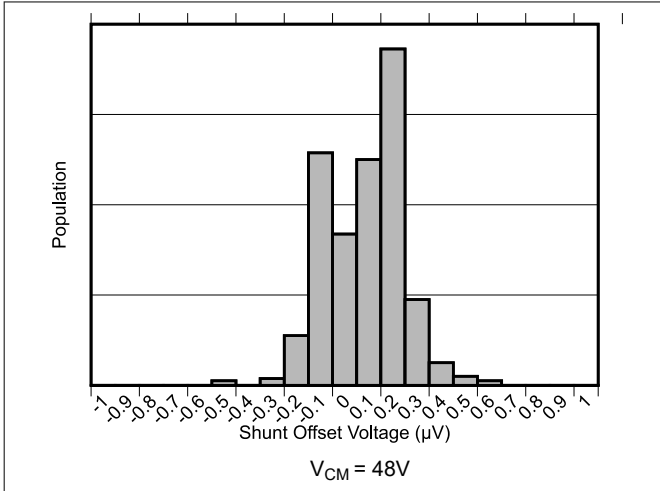


图 6-2. 分流输入失调电压产生分布图

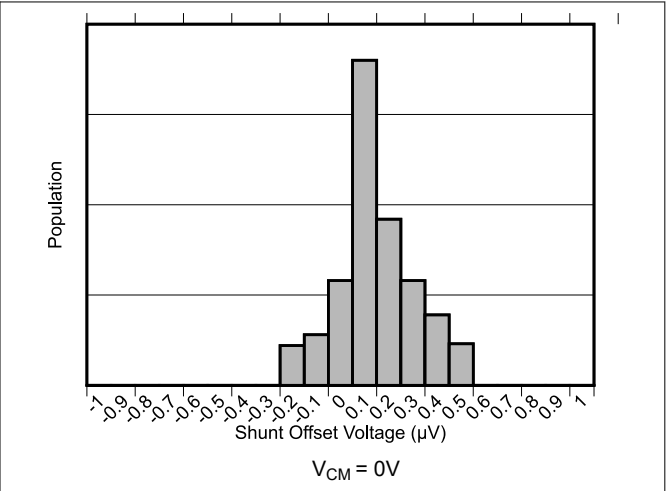


图 6-3. 分流输入失调电压产生分布图

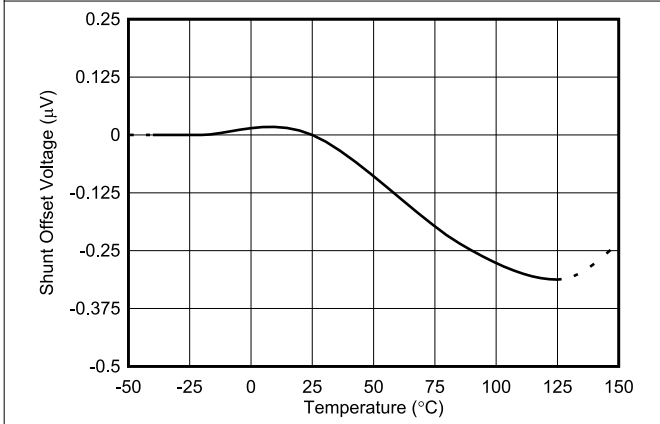


图 6-4. 分流输入失调电压与温度间的关系

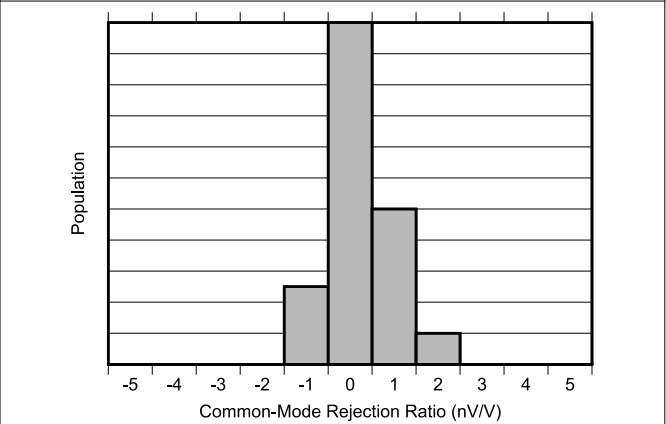


图 6-5. 共模抑制比产生分布图

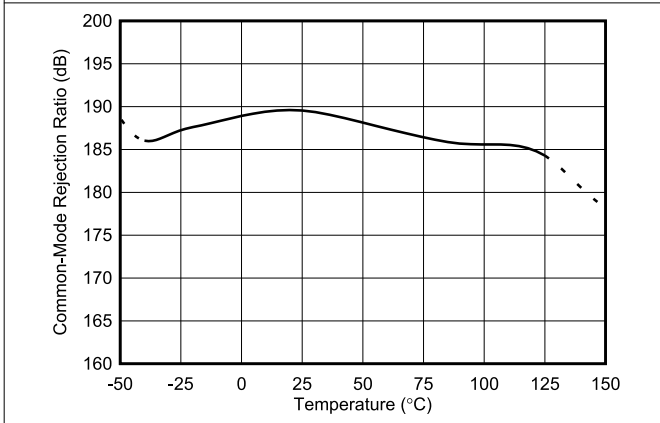


图 6-6. 分流输入共模抑制比与温度间的关系

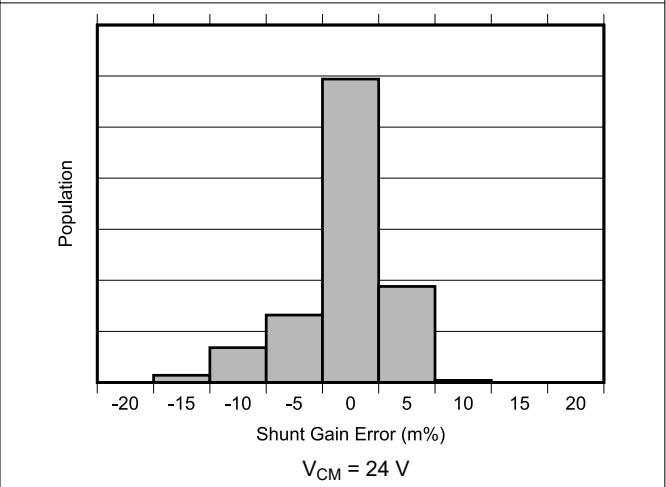


图 6-7. 分流输入增益误差产生分布图

6.8 典型特性 (continued)

在 $T_A = 25^\circ\text{C}$, $V_{VS} = 3.3\text{V}$, $V_{CM} = 48\text{V}$, $V_{SENSE} = 0$ 和 $V_{VBUS} = 48\text{V}$ 时测得 (除非另有说明)。

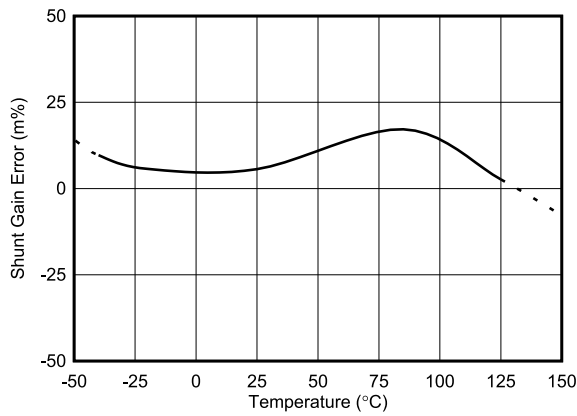


图 6-8. 分流输入增益误差与温度间的关系

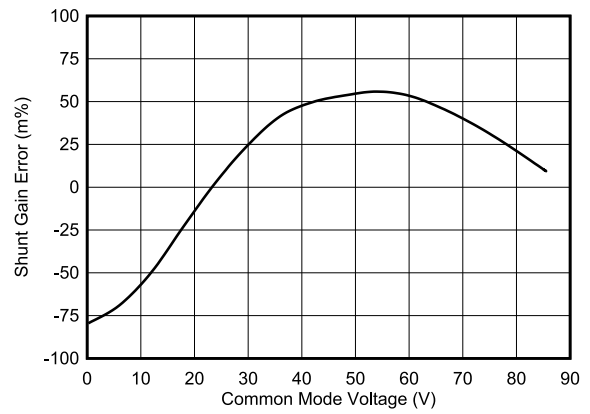


图 6-9. 分流输入增益误差与共模电压间的关系

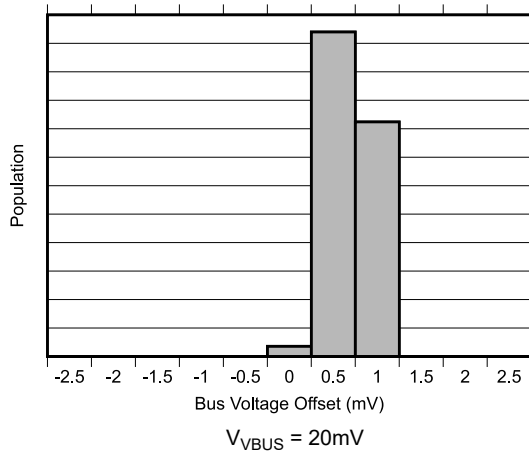


图 6-10. 总线输入失调电压产生分布图

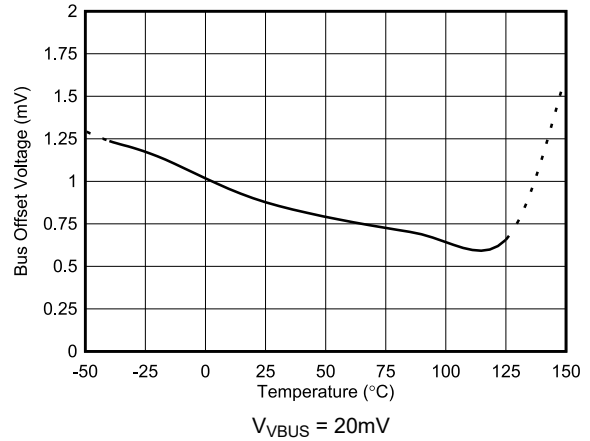


图 6-11. 总线输入失调电压与温度间的关系

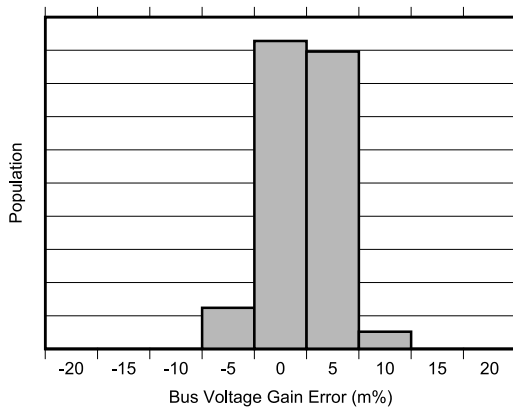


图 6-12. 总线输入增益误差产生分布图

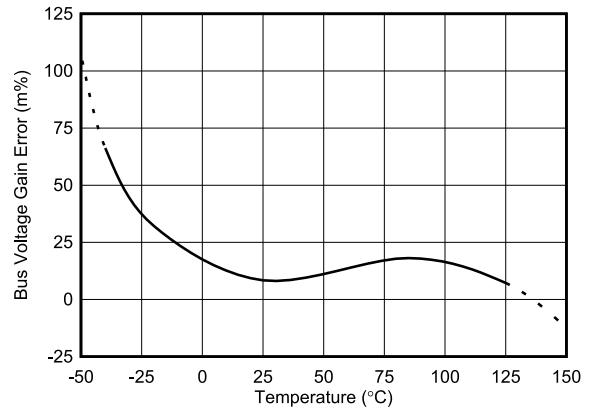


图 6-13. 总线输入增益误差与温度间的关系

6.8 典型特性 (continued)

在 $T_A = 25^\circ\text{C}$, $V_{VS} = 3.3\text{V}$, $V_{CM} = 48\text{V}$, $V_{SENSE} = 0$ 和 $V_{VBUS} = 48\text{V}$ 时测得 (除非另有说明)。

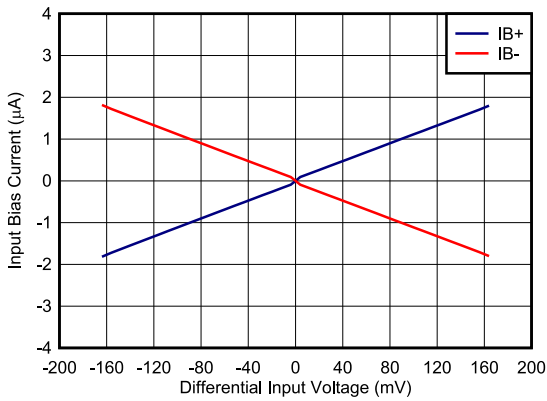


图 6-14. 输入偏置电流与差分输入电压间的关系

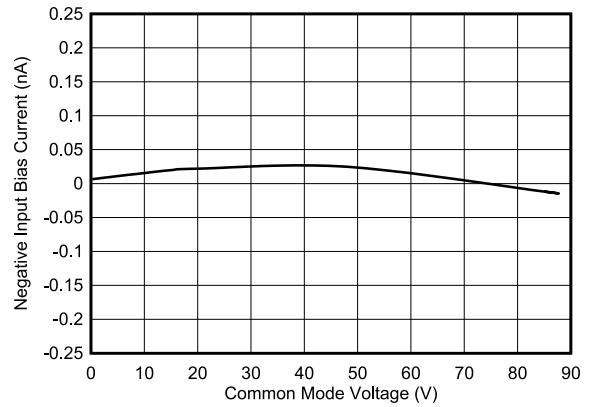


图 6-15. 输入偏置电流 (IB+ 或 IB-) 与共模电压间的关系

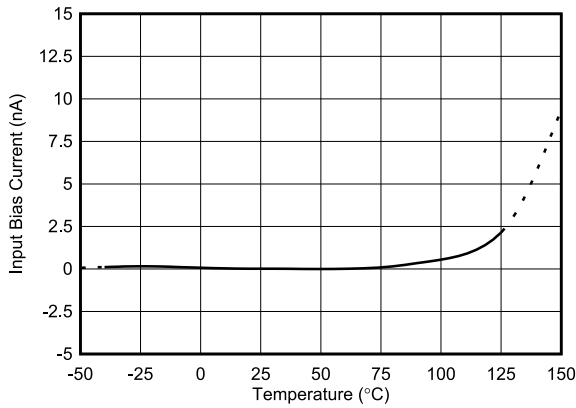


图 6-16. 输入偏置电流与温度间的关系

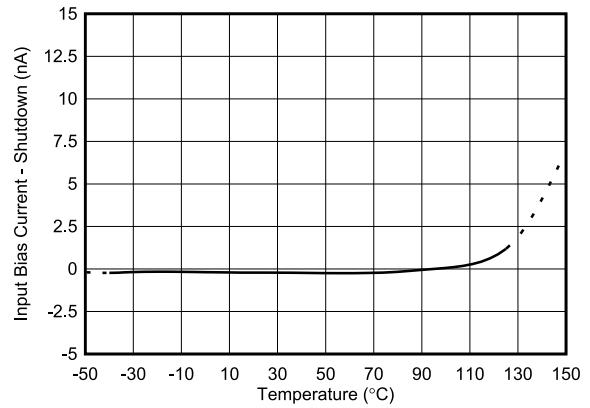


图 6-17. 输入偏置电流与温度间的关系，关断

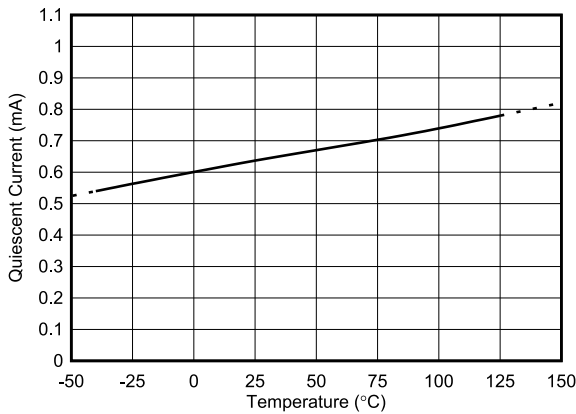


图 6-18. 工作 I_Q 与温度间的关系

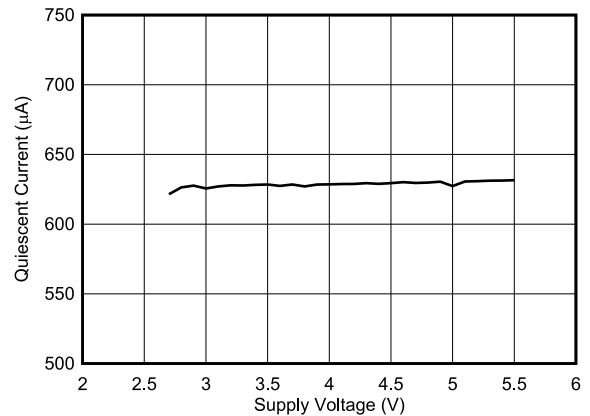
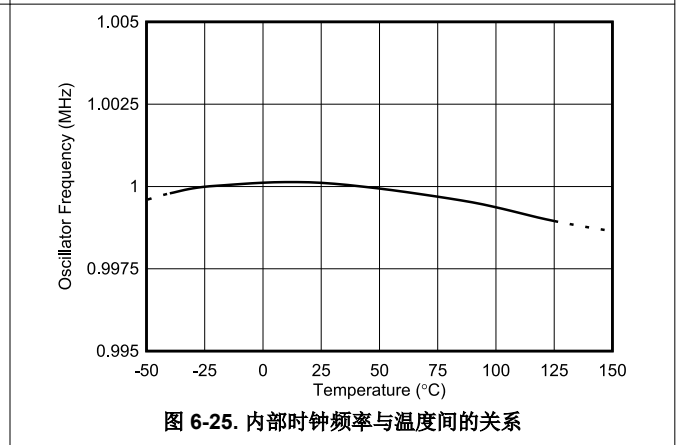
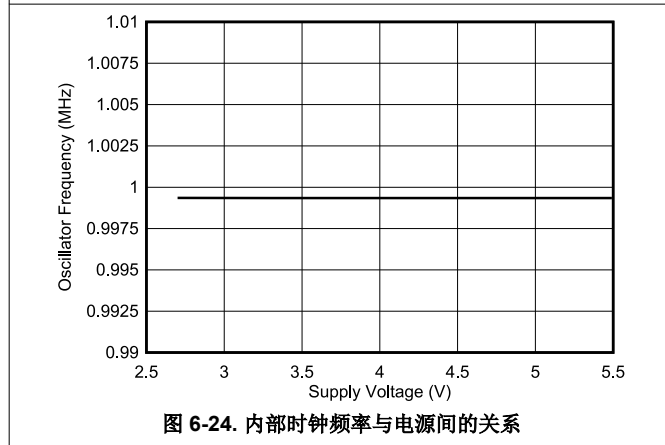
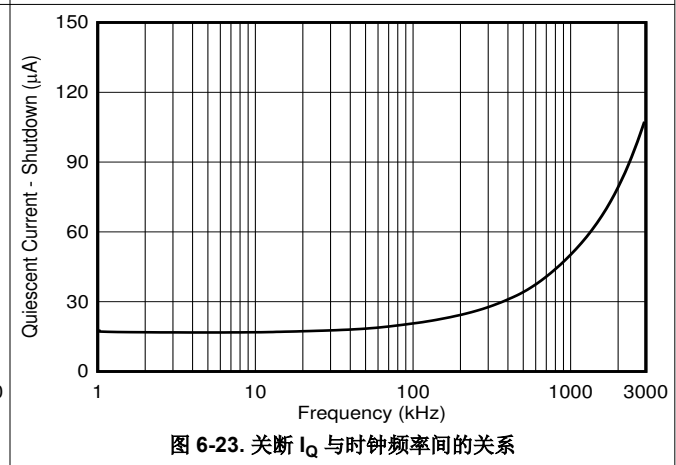
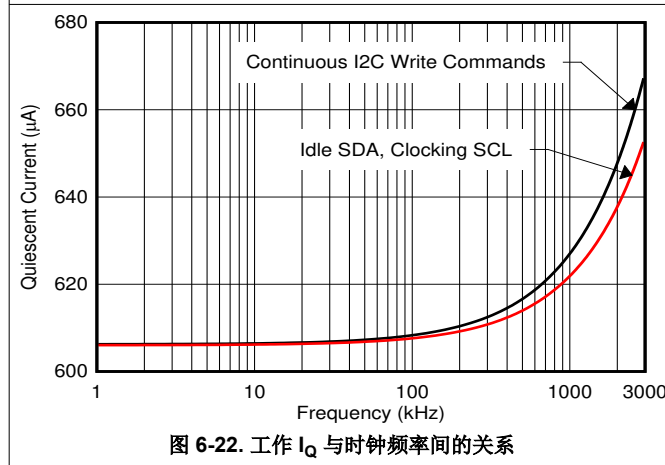
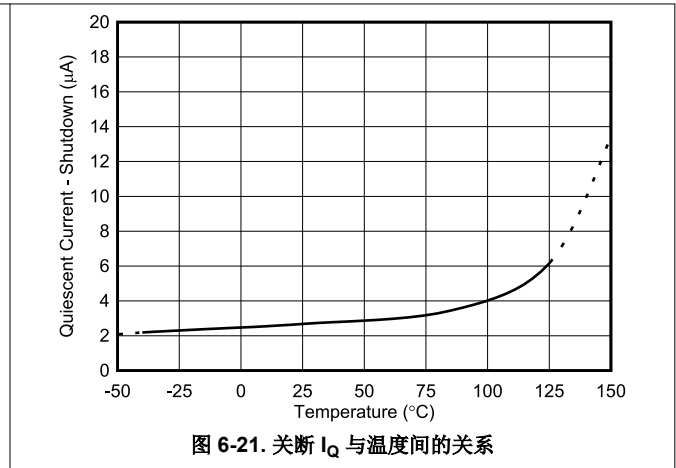
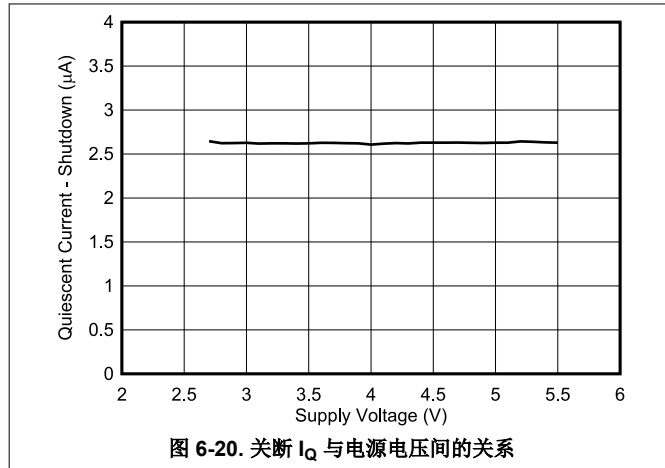


图 6-19. 工作 I_Q 与电源电压间的关系

6.8 典型特性 (continued)

在 $T_A = 25^\circ\text{C}$, $V_{VS} = 3.3\text{V}$, $V_{CM} = 48\text{V}$, $V_{SENSE} = 0$ 和 $V_{VBUS} = 48\text{V}$ 时测得 (除非另有说明)。

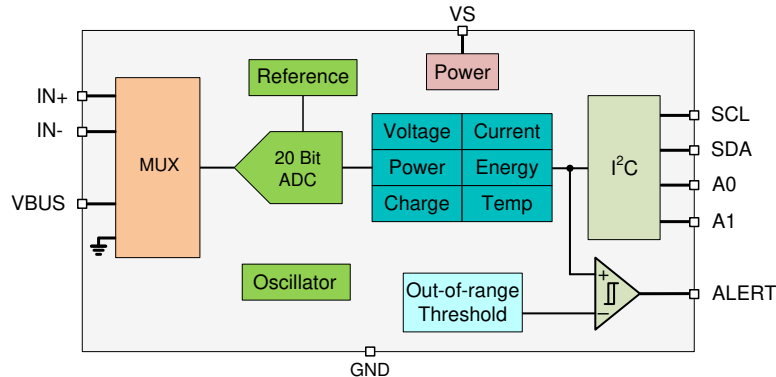


7 详细说明

7.1 概述

INA228 器件是一款具有 I²C 数字接口的数字电流感测放大器。它测量分流电压、总线电压和内部温度，同时计算在精密控制系统中进行准确决策所需的电流、功率、电能和电荷。可编程寄存器可进行灵活配置，从而确保测量精度以及连续或触发运行。有关详细的寄存器信息，请参阅节 7.6。

7.2 功能方框图



7.3 特性说明

7.3.1 多功能高压测量功能

INA228 使用 2.7V 至 5.5V 电源工作，但可以测量高达 85V 的电压轨上的电压和电流。电流是通过在 IN+ 和 IN- 引脚处感测外部分流电阻器两端的压降测得的。INA228 的输入级设计为输入共模电压可以高于器件电源电压 V_S。输入引脚处支持的共模电压范围为 -0.3V 至 +85V，这使得该器件非常适合高侧和低侧电流测量。共模输入范围和器件电源电压互相独立，因而无需专门考虑电源时序；因此，总线电压与电源电压可在对方关闭时存在，而不会损坏器件。

该器件还通过 V_{BUS} 引脚测量总线电源电压，并通过集成的温度传感器测量温度。差分分流电压在 IN+ 和 IN- 引脚之间进行测量，而总线电压以器件接地为基准进行测量。监测到的总线电压范围可以为 0V 至 85V，而监测到的温度范围可以为 -40°C 至 +125°C。

分流电压、总线电压和温度测量值在内部多路复用到单个 ADC，如图 7-1 所示。

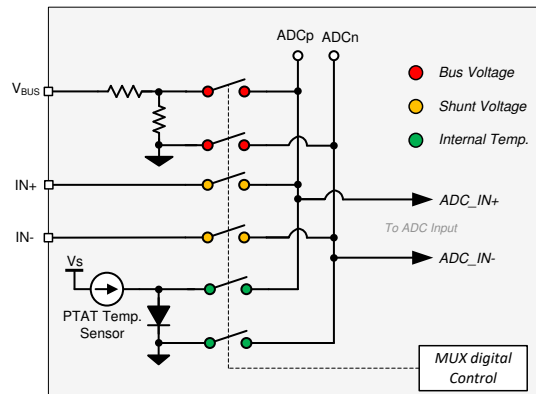


图 7-1. 高压输入多路复用器

7.3.2 内部测量和计算引擎

电流和电荷在测量分流电压后计算，而功率和电能则在测量总线电压后计算。功率和电能的计算基于之前的电流计算和更新的总线电压测量值。如果加载到 SHUNT_CAL 寄存器的值为零，则电能值和电荷值将报告为零。

当平均值的数量设置为 1 时，电流、电压和温度值为中间结果，如图 7-2 所示。然而，当使用平均值计算时，每个 ADC 测量值都是一个中间结果，存储在相应的平均值计算寄存器中。在每个 ADC 样本之后，新计算出的电流、电压和温度值将附加到其相应的平均值计算寄存器中，直到达到设定的平均值数量。测量所有样本后，确定平均电流和电压，计算功率，并将结果加载到相应的输出寄存器中，然后在这里读取这些结果。

电能值和电荷值在每个转换循环中累积。所以，INA228 平均值计算功能不适用于这些值。

功率、电荷和电能的计算在后台执行，不会增加总转换时间。

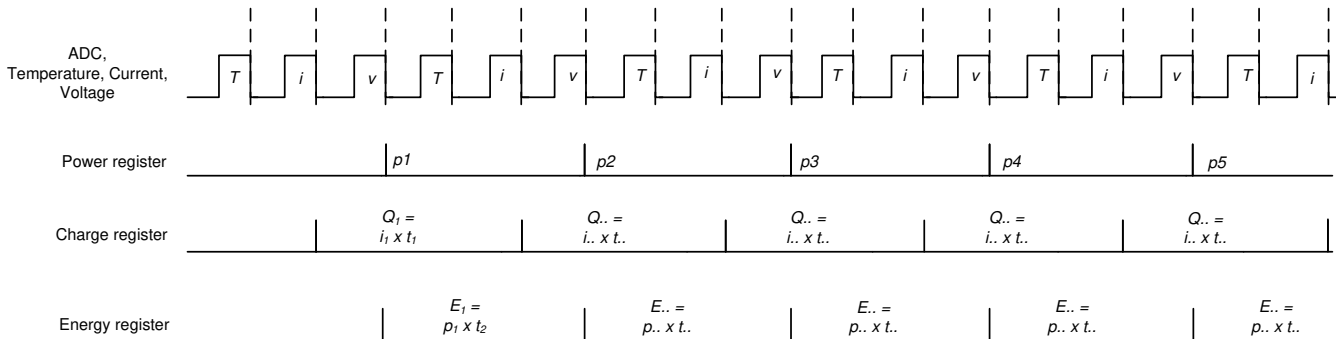


图 7-2. 功率、电能和电荷计算方案

7.3.3 低偏置电流

INA228 具有非常低的输入偏置电流，因而提供了几个优势。INA228 的低输入偏置电流可降低器件在工作和关断状态下消耗的电流。低偏置电流的另一个优势是，它允许在信号转换为数字数据之前使用输入滤波器来抑制高频噪声。在传统的数字电流感测放大器中，增加输入滤波器是以降低精度为代价的。然而，由于存在低偏置电流，由输入滤波器导致的精度下降可降至更低程度。低偏置电流的另一个优势是能够使用更大的分流电阻器来准确地感测更小的电流。使用更大的分流电阻值使器件能够准确地监测亚毫安范围内的电流。

当感测到的电流为零时，INA228 中的偏置电流最小。随着电流开始增加，分流电阻器上的差分压降增加，从而导致偏置电流增加，如图 6-14 所示。

7.3.4 高精度 Δ - Σ ADC

该集成式 ADC 是一款高性能、低失调电压、低温漂 Δ - Σ ADC，旨在支持分流电压测量通道的双向电流。可通过连接至 ADC 输入的高压输入多路复用器来选择测量的输入，如图 7-1 所示。ADC 架构可实现较低的温漂测量值，并可在共模电压、温度和电源电压范围内实现一致的失调电压测量。在电流感测应用中，优先选择低失调电压 ADC 以提供近 0V 的失调电压，从而最大限度地扩大系统的有用动态范围。

每个输入的 ADC 转换时间可分别由寄存器 ADC_CONFIG 中的 VSHCT、VBUSCT 和 VTCT 位独立设置，其值介于 50 μ s 到 4.12ms 的范围内。此外，实现了 1x 到 1024x 范围内的采样平均值计算功能，并可以通过 ADC_CONFIG 寄存器中的 AVG 位选择此功能。采样转换时间和平均值计算是节 7.3.4.1 中所述集成式数字滤波器的特性。

INA228 可以根据 ADC_CONFIG 寄存器中的所选 MODE 位设置来测量分流电压、总线电压和芯片温度或其中的任意组合。这可通过选择模式以便只转换分流电压或总线电压，从而进一步支持用户配置监控功能来满足特定的应用要求。当未选择平均值计算时，ADC 转换完成后，转换后的值将在其相应的寄存器中独立更新，这些值在转换结束时可通过数字接口读取。分流电压、总线电压和温度输入的转换时间在 50 μ s 到 4.12ms 之间独立设置，具体取决于在 ADC_CONFIG 寄存器中编程的值。启用的测量输入按顺序转换，因此转换所有输入的总时间取决于每个输入的转换时间和启用的输入数量。当使用平均值计算时，中间值随后存储在平均值计算累加器中，并且转换序列会重复执行，直到达到平均值的数量为止。在所有平均值计算完成后，最终值在相应的寄存器中进行更新，随后可供读取。这些值仍然保存在数据输出寄存器中，直到它们被下一个完全完成的转换结果所取代。在这种情况下，对数据输出寄存器的读取不会影响正在进行中的转换。

ADC 有两种转换模式（连续和触发），由 ADC_CONFIG 寄存器中的 MODE 位设置。在连续转换模式下，ADC 将连续转换输入测量值，并在无限循环中更新输出寄存器，如上所述。在触发转换模式下，ADC 将如上所述转换

输入测量值，之后 ADC 将进入关断模式，直到通过写入 MODE 位生成另一个单冲触发。写入 MODE 位将中断并重新启动正在进行的触发转换或连续转换。虽然可随时读取此器件，并且来自上次转换的数据仍可用，但提供了转换就绪标志 (DIAG_ALERT 寄存器中的 CNVRF 位) 以帮助协调触发转换。这个位在所有转换和平均值计算完成后设定。

在以下情况下，将清除转换就绪标志 (CNVRF)：

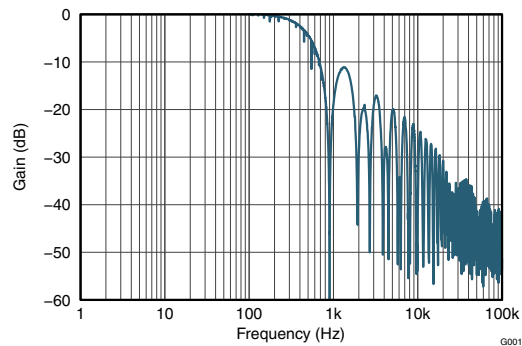
- 写入 ADC_CONFIG 寄存器 (选择关断模式除外)；或者
- 读取 DIAG_ALERT 寄存器

当 INA228 器件用于任一转换模式时，专用数字引擎用于计算电流、功率、电荷和电能值 (在后台)，如节 7.3.2 所述。在触发模式下，累积寄存器 (ENERGY 和 CHARGE) 无效，因为器件无法跟踪经过的时间。对于需要对电能和电荷测量累积时间进行关键测量的应用，必须将器件配置为使用连续转换模式，因为累积结果会不断更新，并且可以提供系统中电荷和电能消耗的真实系统表示。所有计算都在后台执行，不影响转换时间。

对于必须与系统中其他元件同步的应用，可以通过在 0 (无延迟) 到 510ms 范围内对 CONFIG 寄存器中的 CONVDLY 位进行编程来延迟 INA228 转换。对转换延迟进行编程的分辨率为 2ms。默认情况下，转换延迟设置为 0。当多个外部器件用于电压或电流监测时，转换延迟有助于进行测量同步。在需要同时进行电压和电流测量的应用中，可延迟两个器件的电流测量，以便使外部电压和电流测量大致同时进行。请记住，即使 ADC 的内部时基是精确的，内部和外部时基不匹配将导致随着时间推移同步性丧失。

7.3.4.1 低延迟数字滤波器

该器件集成了一个低通数字滤波器，它对 ADC 输出数据执行抽取和滤波，这有助于降低噪声。该数字滤波器根据不同输出数据速率自动调节，始终可在一个转换周期内达到稳定状态。用户可以灵活地选择不同的输出转换时间段 T_{CT} (从 50 μ s 到 4.12ms)。在这种配置下，第一个振幅陷波出现在输出信号的奈奎斯特频率处，该频率由所选转换时间段确定，并定义为 $f_{NOTCH} = 1 / (2 \times T_{CT})$ 。这意味着滤波器截止频率将按所述的数据输出速率成比例变化。图 7-3 显示了选择 1.052ms 转换时间段时的滤波器响应。



转换时间 = 1.052ms，仅单一转换

图 7-3. ADC 频率响应

7.3.4.2 灵活的转换时间和平均值计算

分流电压、总线电压和温度的 ADC 转换时间可独立设置为 50 μ s 到 4.12ms 之间。转换时间的灵活性允许在各种噪声环境中进行稳健的操作。该器件还允许可编程的平均值计算时间介于单次转换直至平均 1024 次转换之间。所选的平均值计算量均匀地应用于所有有效的测量输入。表 7-6 中显示的 ADC_CONFIG 寄存器提供了有关支持的转换时间和平均值计算模式的更多详细信息。通过增加转换时间和平均值数量，可以提高 INA228 的 ADC 有效分辨率。下面所示的图 7-4 和图 7-5 说明了转换时间和平均值计算对恒定输入信号的影响。

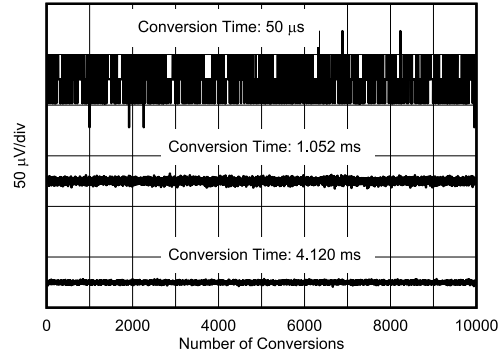


图 7-4. 噪声与转换时间的关系 (平均值计算 = 1)

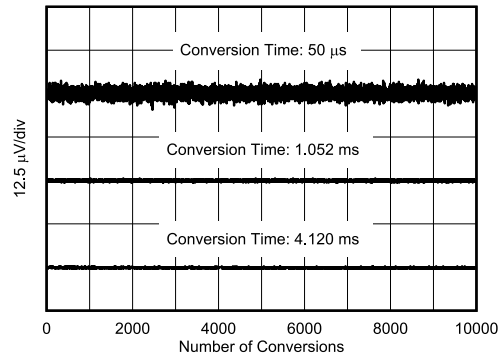


图 7-5. 噪声与转换时间的关系 (平均值计算 = 128)

转换时间和平均转换次数的设置会影响有效的测量分辨率。有关平均值计算如何减少噪声和增加有效位数 (ENOB) 的更多详细信息, 请参阅节 8.1.3。

7.3.5 分流电阻器温漂补偿

INA228 器件有一个内部温度传感器, 可测量 -40°C 至 $+125^{\circ}\text{C}$ 的芯片温度。温度传感器在整个工作温度范围内的精度为 $\pm 2^{\circ}\text{C}$ 。温度值存储在 DIETEMP 寄存器中, 可通过数字接口读取。

该器件能够利用温度测量来补偿分流电阻器随温度的变化。可通过在 CONFIG 寄存器中设置 TEMPCOMP 位来启用此功能, 而 SHUNT_TEMPCO 是一个寄存器, 可通过对它进行编程以输入所用分流器的温度系数。SHUNT_TEMPCO 寄存器的满量程值为 $16384\text{ppm}/^{\circ}\text{C}$ 。温度补偿以 $+25^{\circ}\text{C}$ 为基准。通常假设分流器具有正温度系数, 温度补偿遵循方程式 1:

$$R_{\text{ADJ}} = R_{\text{NOM}} + \frac{R_{\text{NOM}} \times (\text{DIETEMP} - 25) \times \text{SHUNT_TEMPCO}}{10^6} \quad (1)$$

其中

- R_{NOM} 是 25°C 时的标称分流电阻, 单位为欧姆。
- DIETEMP 是 DIETEMP 寄存器中的温度值, 单位为 $^{\circ}\text{C}$ 。
- SHUNT_TEMPCO 是分流器温度系数, 单位为 $\text{ppm}/^{\circ}\text{C}$ 。

当启用此功能并正确对其进行编程时, 通过不断监控芯片温度来校正 CURRENT 寄存器数据, 并将其变为关于温度的函数。补偿的有效性将取决于电阻器和 INA228 的热耦合程度, 因为 INA228 的芯片温度用于补偿用途。

备注

警告：如果在某些情况下启用温度补偿，计算得出的电流结果可能低于实际值。这种情况通常发生在分流电压值较高（> 满量程的 70%）、分流器温度系数数值较高（> 2000ppm/°C）和温度较高（>100°C）的情况下。考虑恒定电流流过高温系数分流器的例子，此时，在较低温度下，分流电压较高。随着温度升高，器件将正确地报告恒定的电流，直到达到最大分流电压。当达到最大分流电压后温度继续升高时，器件将开始报告电流下降。这是因为计算得出的有效电阻将继续增加，而检测到的分流电压因电压超过了所选 ADC 范围而将保持恒定。

7.3.6 集成精密振荡器

器件的内部时基由一个内部振荡器提供，该振荡器在室温下修整至低于 0.5% 的容差。精密振荡器是 ADC 转换的时钟源，并用于计算电能和电荷的时间计数。数字滤波器响应随转换时间变化而变化；因此，精确的时钟可确保滤波器响应和陷波频率在整个温度范围内保持一致。上电后，内部振荡器和 ADC 大约需要 300μs 才能达到 <1% 的误差稳定性。一旦时钟稳定，ADC 数据输出将精确到节 6 中提供的电气规格。

7.3.7 多警报监控和故障检测

INA228 包括一个通用型开漏 ALERT 输出引脚，此引脚可用于报告多个诊断，或当器件在触发和连续转换模式下运行时，用于指示 ADC 转换完成。表 7-1 中所列的诊断受到持续监控，只要受监控的输出值超过其相关的超出范围阈值，就会通过 ALERT 引脚报告这些诊断。

表 7-1. ALERT 诊断说明

INA228 诊断	DIAG_ALERT 寄存器中的状态位 (RO)	超出范围阈值寄存器 (R/W)	寄存器默认值
分流欠压限制	SHNTUL	SUVL	0x8000 h (二进制补码)
分流过压限制	SHNTOL	SOVL	0x7FFF h (二进制补码)
总线电压高于上限	BUSOL	BOVL	0x7FFF h (二进制补码, 仅限正值)
总线电压低于下限	BUSUL	BUVL	0x0000 h (二进制补码, 仅限正值)
温度高于上限	TMPOL	TEMP_LIMIT	0xFFFF h (二进制补码, 仅限正值)
功率高于上限	POL	PWR_LIMIT	0x7FFF h (二进制补码)

读取 DIAG_ALERT 寄存器用于确定哪个诊断触发了 ALERT 引脚。该寄存器如表 7-16 所示，还用于监控其他相关诊断并配置一些 ALERT 引脚功能。

- 警报锁存使能 — 如果触发了 ALERT 引脚，即使在所有诊断条件都已清除后，此功能仍将保持此引脚的值。读取 DIAG_ALERT 寄存器将复位 ALERT 引脚的状态。通过设置 ALATCH 位启用此功能。
- 转换就绪使能 — 当 ADC 转换已完成且输出值已就绪可通过数字接口读取时，使 ALERT 引脚置位。可以通过设置 CNVR 位启用此功能。也可以通过 CNVRF 位读取转换已完成事件，而无论 CNVR 位设置如何。
- 平均输出上的警报比较 - 允许将超出范围阈值与 ADC 生成的平均数据值进行比较。当与超出范围阈值比较时，这有助于从输出数据中进一步消除噪声，以避免由噪声导致的错误警报。但是，由于平均值计算需要花费一定的时间，诊断将延迟。可以通过设置 SLOWALERT 位启用此功能。
- 警报极性 — 允许器件反转 ALERT 引脚的活动状态。请注意，ALERT 引脚是一个开漏输出，必须通过电阻器上拉。默认情况下，ALERT 引脚处于低电平有效状态，可以使用 APOL 控制位将其配置为实现高电平有效功能。

ALERT 引脚未报告但可通过读取 DIAG_ALERT 寄存器获得的其他诊断功能：

- 数学溢出 — 由 MATHOF 位表示，当算术运算导致内部寄存器溢出时报告。
- 存储器状态 — 由 MEMSTAT 位指示，监控器件非易失性修整存储器的运行状况。当器件正常运行时，该位始终读取“1”。
- 电能溢出 — 由 ENERGYOF 位表示，当 ENERGY 寄存器由于数据累积而达到溢出状态时报告。
- 电荷溢出 — 由 CHARGEOF 位表示，当 CHARGE 寄存器由于数据累积而达到溢出状态时报告。

当 ALERT 引脚配置为报告 ADC 转换完成事件时，ALERT 引脚成为通用的报告输出。图 7-6 显示了一个示例，其中器件报告 ADC 转换完成事件，而 INA228 器件受到分流过压（过流）事件、总线欠压事件、过热事件和高于功率上限事件的影响。

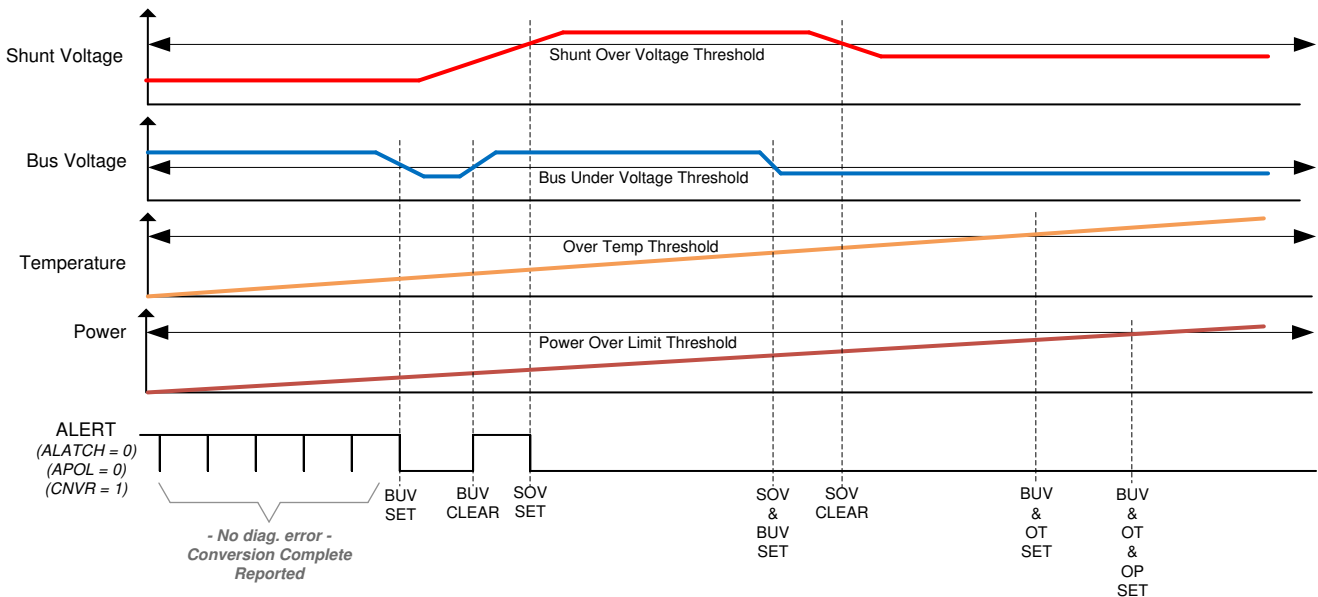


图 7-6. 多警报配置

7.4 器件功能模式

7.4.1 关断模式

除了两个转换模式（持续和触发）之外，此器件还有一个关断模式（通过 ADC_CONFIG 寄存器中的 MODE 位选择），此模式将静态电流降低到 $5\mu\text{A}$ 以下，并关闭进入器件输入端的电流，这样就减少了器件未使用时漏电源产生的影响。当器件处于关断模式时，可以写入和读取器件的寄存器。器件保持在关断模式，直到收到另一个触发转换命令或连续转换命令。

在关断模式下，可以触发器件以执行转换。当触发转换时，ADC 将开始转换；转换完成后，器件将立即返回到关断状态。

请注意，关断电流由处于非工作状态的通信总线指定。处于工作状态的时钟和数据活动将随总线频率的增加而增加电流消耗，如图 6-23 所示。

7.4.2 上电复位

当 V_S 降低至低于 1.26V（典型）时，所有寄存器复位为其默认值，此时将置位上电复位 (POR)。可以通过在 CONFIG 寄存器中设置 RST 位来启动手动器件复位。默认上电寄存器值显示在每个寄存器描述的复位列中。指向寄存器描述的链接如节 7.6 所示。

7.5 编程

7.5.1 I²C 串行接口

INA228 在 SMBus 和 I²C 接口上均仅作为辅助器件运行。通过开漏 SDA 和 SCL 线路实现到总线的连接。SDA 和 SCL 引脚特有的集成式峰值抑制滤波器和施密特触发器可大大减少输入峰值和总线噪声的影响。尽管此器件将峰值抑制功能集成到数字 I/O 线路中，但采用适当的布局技术有助于最大限度地减少进入通信线路的耦合量。这个

引入的噪声可能从两条通信线路本身之间的电容耦合信号边沿或者从其他出现在系统中的开关噪声源产生。在一个印刷电路板 (PCB) 上两层之间与接地端并联的路由走线通常能减少通信线路间的耦合效应。将通信线路屏蔽可减少有害噪声耦合进入数字 I/O 线路的可能性，而有害噪声耦合可能会被错误地解释为开始或停止命令。

INA228 支持针对快速模式 (1kHz 至 400kHz) 和高速模式 (1kHz 至 2.94MHz) 的传输协议。对于所有数据字节，首先传输最高有效字节，并遵循 SMBus 3.0 传输协议。

为了与 INA228 进行通信，主器件必须首先通过一个辅助器件地址字节来寻找辅助器件的地址。辅助器件地址字节包括 7 个地址位和 1 个方向位，这个方向位表明是执行读取还是写入操作。

该器件具有两个地址引脚：A0 和 A1。表 7-2 列出了 16 个可能地址中每一个地址的引脚逻辑电平。该器件在每个总线通信上对引脚 A0 和 A1 的状态进行采样。在接口上发生任何活动之前确定引脚状态。当将 SDA 引脚连接到 A0 或 A1 以设置器件地址时，I2C 地址的 MSB 上需要额外的 100ns 保持时间，以确保器件寻址正确。

表 7-2. 地址引脚和辅助器件地址

A1	A0	辅助器件地址
GND	GND	1000000
GND	VS	1000001
GND	SDA	1000010
GND	SCL	1000011
VS	GND	1000100
VS	VS	1000101
VS	SDA	1000110
VS	SCL	1000111
SDA	GND	1001000
SDA	VS	1001001
SDA	SDA	1001010
SDA	SCL	1001011
SCL	GND	1001100
SCL	VS	1001101
SCL	SDA	1001110
SCL	SCL	1001111

7.5.1.1 通过 I²C 串行接口写入和读取

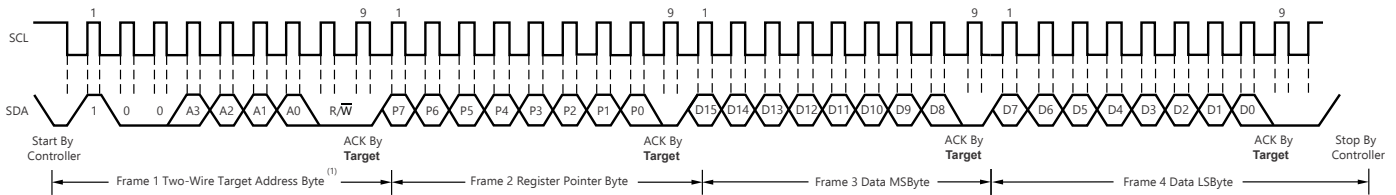
通过向 INA228 上特定寄存器的指针写入适当的值，可实现对该寄存器的访问。有关寄存器和对应地址的完整列表，请参阅节 7.6。寄存器指针的值（如图 7-9 所示）是在 $\overline{R/W}$ 位为低电平的辅助器件地址字节之后被传输的第一个字节。对此器件的每次写入操作都需要一个寄存器指针值。

写入寄存器的过程从主器件传输的第一个字节开始。这个字节为辅助器件地址，其中 $\overline{R/W}$ 位为低电平。然后，器件确认接收到一个有效地址。主器件传输的下一个字节是要访问的寄存器的地址。此寄存器地址值将寄存器指针更新为指向所需的内部器件寄存器。下两个字节被写入由寄存器指针进行寻址的寄存器。器件确认收到每个数据字节。主器件可以通过生成开始或停止条件来终止数据传输。

从器件读取时，写入操作存储在寄存器指针中的最后一个值确定在读取操作期间应该读取哪一个寄存器。为了将寄存器指针更改为进行读取操作，必须在寄存器指针中写入一个新值。此写入操作是通过发出一个辅助器件地址字节（其中， $\overline{R/W}$ 位为低电平）后跟寄存器指针字节来实现的。无需额外的数据。然后，主器件会生成开始条件并发出辅助器件的地址字节（其中 $\overline{R/W}$ 位为高电平），以此来启动读取命令。辅助器件传输下一个字节，这个字节是寄存器指针指示的寄存器的最高有效字节。这个字节后跟一个来自主器件的确认；然后辅助器件会传输最低有效字节。主器件可能会（也可能不会）确认收到第二个数据字节。主器件可通过在接收任何数据字节之后生成不确认，或者生成开始或停止条件来终止数据传输。如果需要从同一寄存器进行重复的读取操作，则不必一直发送寄存器指针字节；此器件将保持寄存器指针的值，直到该值被下一个写入操作所更改。

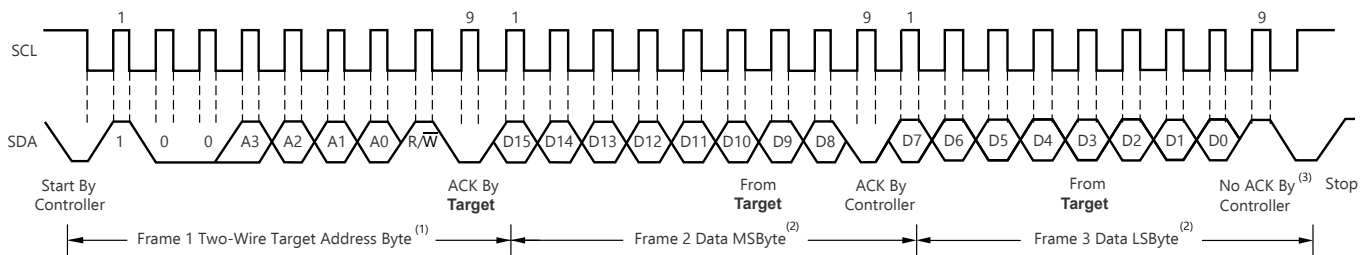
图 7-7 显示了写入操作时序图。图 7-8 显示了读取操作时序图。这些图显示了读取/写入 16 位寄存器的过程。具有较高字节数的寄存器的行为与此类似。

首先发送的寄存器字节为最高有效字节，之后是最低有效字节。



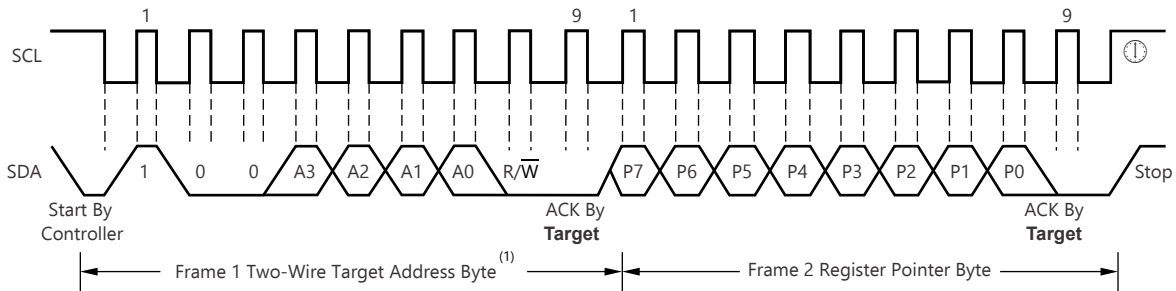
- 通过 A0 和 A1 引脚的设置可确定辅助器件地址字节的值。请参见表 7-2。
- 此器件不支持数据包错误检查 (PEC)，也不执行时钟扩展。

图 7-7. 写入字格式的时序图



- 通过 A0 和 A1 引脚的设置可确定辅助器件地址字节的值。请参见表 7-2。
- 从寄存器指针的最后位置开始读取数据。如果需要全新的寄存器，必须更新寄存器指针。请参阅图 7-9
- 也可以由主器件发送 ACK。
- 此器件不支持数据包错误检查 (PEC)，也不执行时钟扩展。

图 7-8. 读取字格式的时序图



- 通过 A0 和 A1 引脚的设置可确定辅助器件地址字节的值。请参见表 7-2。

图 7-9. 典型寄存器指针设定

7.5.1.2 高速 I²C 模式

当总线空闲时，SDA 和 SCL 线路都被上拉电阻拉至高电平。主器件生成一个开始条件，随后是一个有效的串行字节，其中包含高速 (HS) 主器件代码 00001XXX。该传输在不高于 400kHz 的快速 (400kHz) 模式和标准 (100kHz) (F/S) 模式上进行。该器件不对 HS 主器件代码进行确认，但的确会识别此代码并切换其内部滤波器以支持 2.94MHz 运行。

然后，主器件生成重复的开始条件（重复的开始条件具有与开始条件相同的时序）。在这个重复的开始条件之后，协议与 F/S 模式一致，除非允许的传输速度高达 2.94 MHz。不要使用停止条件，而是使用重复的开始条件将总线保持在 HS 模式。停止条件结束 HS 模式并切换器件的所有滤波器以支持 F/S 模式。

7.5.1.3 SMBus 警报响应

INA228 设计为响应 SMBus 警报响应地址。SMBus 警报响应为简单的辅助器件提供快速故障识别。当警报出现时，主器件可以广播警报响应辅助器件地址 (0001 100) (读取/写入位设为高电平)。在此警报响应之后，任何生成警报的辅助器件都会通过确认警报响应并在总线上发送其地址来标识其自身。

警报响应能够同时激活几个不同的从器件，这一点与 I²C 常规调用相似。如果多于一个从器件试图进行响应，那么采用总线仲裁规则来决定由谁进行响应。在仲裁中失败的器件不会生成确认，在该器件赢得仲裁前会继续将警报线路保持为低电平。

7.6 寄存器映射

7.6.1 INA228 寄存器

表 7-3 列出了 INA228 寄存器。表 7-3 中未列出的所有寄存器位置都应视为保留的存储单元，并且不应修改寄存器内容。

表 7-3. INA228 寄存器

地址	首字母缩写词	寄存器名称	寄存器大小 (位)	章节
0h	CONFIG	配置	16	转到
1h	ADC_CONFIG	ADC 配置	16	转到
2h	SHUNT_CAL	分流校准	16	转到
3h	SHUNT_TEMPCO	分流温度系数	16	转到
4h	VSHUNT	分流电压测量	24	转到
5h	VBUS	总线电压测量	24	转到
6h	DIETEMP	温度测量	16	转到
7h	CURRENT	电流结果	24	转到
8h	POWER	功率结果	24	转到
9h	ENERGY	电能结果	40	转到
Ah	CHARGE	电荷结果	40	转到
Bh	DIAG_ALRT	诊断标志和警报	16	转到
Ch	SOVL	分流过压阈值	16	转到
Dh	SUVL	分流欠压阈值	16	转到
Eh	BOVL	总线过压阈值	16	转到
Fh	BUVL	总线欠压阈值	16	转到
10h	TEMP_LIMIT	温度高于上限阈值	16	转到
11h	PWR_LIMIT	功率高于上限阈值	16	转到
3Eh	MANUFACTURER_ID	制造商 ID	16	转到
3Fh	DEVICE_ID	器件 ID	16	转到

复杂的位访问类型经过编码可适应小型表单元。表 7-4 显示了用于此部分中访问类型的代码。

表 7-4. INA228 访问类型代码

访问类型	代码	说明
读取类型		
R	R	读取
写入类型		
W	W	写入
复位或默认值		
-n		复位后的值或默认值

7.6.1.1 配置 (CONFIG) 寄存器 (地址 = 0h) [复位 = 0h]

CONFIG 寄存器如表 7-5 所示。

返回到[汇总表](#)。

表 7-5. CONFIG 寄存器字段说明

位	字段	类型	复位	说明
15	RST	R/W	0h	复位位。将该位设置为“1”会生成一个与上电复位相同的系统复位。将所有寄存器复位为默认值。 0h = 正常运行 1h = 系统复位将寄存器设置为默认值 该位会自我清除。
14	RSTACC	R/W	0h	将累积寄存器 ENERGY 和 CHARGE 的内容复位为 0 0h = 正常运行 1h = 将 Energy 和 Charge 寄存器清除为默认值
13-6	CONVDLY	R/W	0h	以 2ms 的步长设置初始 ADC 转换的延迟。 0h = 0s 1h = 2ms FFh = 510ms
5	TEMPCOMP	R/W	0h	启用外部分流器的温度补偿 0h = 禁用分流温度补偿 1h = 启用分流温度补偿
4	ADCRANGE	R/W	0h	IN+ 和 IN- 之间的分流满量程范围选择。 0h = ±163.84mV 1h = ± 40.96mV
3-0	保留	R	0h	保留。始终读为 0。

7.6.1.2 ADC 配置 (ADC_CONFIG) 寄存器 (地址 = 1h) [复位 = FB68h]

ADC_CONFIG 寄存器如表 7-6 所示。

返回到[汇总表](#)。

表 7-6. ADC_CONFIG 寄存器字段说明

位	字段	类型	复位	说明
15-12	MODE	R/W	Fh	用户可以针对总线电压、分流电压或温度测量，设置 MODE 位以启用连续模式或触发模式。 0h = 关断 1h = 触发总线电压，单冲 2h = 触发分流电压，单冲 3h = 触发分流电压和总线电压，单冲 4h = 触发温度，单冲 5h = 触发温度和总线电压，单冲 6h = 触发温度和分流电压，单冲 7h = 触发总线电压、分流电压和温度，单冲 8h = 关断 9h = 仅连续总线电压 Ah = 仅连续分流电压 Bh = 连续分流和总线电压 Ch = 仅连续温度 Dh = 连续总线电压和温度 Eh = 连续温度和分流电压 Fh = 连续总线电压、分流电压和温度

表 7-6. ADC_CONFIG 寄存器字段说明 (continued)

位	字段	类型	复位	说明
11-9	VBUSCT	R/W	5h	设置总线电压测量的转换时间： 0h = 50µs 1h = 84µs 2h = 150µs 3h = 280µs 4h = 540µs 5h = 1052µs 6h = 2074µs 7h = 4120µs
8-6	VSHCT	R/W	5h	设置分流电压测量的转换时间： 0h = 50µs 1h = 84µs 2h = 150µs 3h = 280µs 4h = 540µs 5h = 1052µs 6h = 2074µs 7h = 4120µs
5-3	VTCT	R/W	5h	设置温度测量的转换时间： 0h = 50µs 1h = 84µs 2h = 150µs 3h = 280µs 4h = 540µs 5h = 1052µs 6h = 2074µs 7h = 4120µs
2-0	AVG	R/W	0h	选择 ADC 样片平均计数。平均值计算设置适用于所有有效输入。 当 >0h 时，将在平均值计算完成后更新输出寄存器。 0h = 1 1h = 4 2h = 16 3h = 64 4h = 128 5h = 256 6h = 512 7h = 1024

7.6.1.3 分流校准 (SHUNT_CAL) 寄存器 (地址 = 2h) [复位 = 1000h]

SHUNT_CAL 寄存器如表 7-7 所示。

返回到[汇总表](#)。

表 7-7. SHUNT_CAL 寄存器字段说明

位	字段	类型	复位	说明
15	保留	R	0h	保留。始终读为 0。
14-0	SHUNT_CAL	R/W	1000h	寄存器为器件提供一个转换常量值，表示用于计算电流值 (安培) 的分流电阻。 这个寄存器还设置 CURRENT 寄存器的分辨率。 节 8.1.2 下的值计算。

7.6.1.4 分流温度系数 (SHUNT_TEMPCO) 寄存器 (地址 = 3h) [复位 = 0h]

SHUNT_TEMPCO 寄存器如表 7-8 所示。

返回到[汇总表](#)。

表 7-8. SHUNT_TEMPCO 寄存器字段说明

位	字段	类型	复位	说明
15-14	保留	R	0h	保留。始终读为 0。
13-0	TEMPCO	R/W	0h	分流器用于温度补偿校正的温度系数。以 +25°C 为基准进行计算。 寄存器的满量程值为 16383ppm/°C。 16 位寄存器提供 1ppm/°C/LSB 的分辨率 0h = 0ppm/°C 3FFFh = 16383ppm/°C

7.6.1.5 分流电压测量 (VSHUNT) 寄存器 (地址 = 4h) [复位 = 0h]

VSHUNT 寄存器如表 7-9 所示。

返回到[汇总表](#)。

表 7-9. VSHUNT 寄存器字段说明

位	字段	类型	复位	说明
23-4	VSHUNT	R	0h	分流输出上测得的差分电压。二进制补码值。 转换因子： 312.5nV/LSB (ADCRANGE = 0 时) 78.125nV/LSB (ADCRANGE = 1 时)
3-0	保留	R	0h	保留。始终读为 0。

7.6.1.6 总线电压测量 (VBUS) 寄存器 (地址 = 5h) [复位 = 0h]

VBUS 寄存器如表 7-10 所示。

返回到[汇总表](#)。

表 7-10. VBUS 寄存器字段说明

位	字段	类型	复位	说明
23-4	VBUS	R	0h	总线电压输出。二进制补码，但始终为正。 转换因子：195.3125μV/LSB
3-0	保留	R	0h	保留。始终读为 0。

7.6.1.7 温度测量 (DIETEMP) 寄存器 (地址 = 6h) [复位 = 0h]

DIETEMP 寄存器如表 7-11 所示。

返回到[汇总表](#)。

表 7-11. DIETEMP 寄存器字段说明

位	字段	类型	复位	说明
15-0	DIETEMP	R	0h	内部芯片温度测量。二进制补码值。 转换因子：7.8125m°C/LSB

7.6.1.8 电流结果 (CURRENT) 寄存器 (地址 = 7h) [复位 = 0h]

CURRENT 寄存器如表 7-12 所示。

返回到[汇总表](#)。

表 7-12. CURRENT 寄存器字段说明

位	字段	类型	复位	说明
23-4	CURRENT	R	0h	计算得出的电流输出 (单位为安培)。二进制补码值。 节 8.1.2 下的值说明。
3-0	保留	R	0h	保留。始终读为 0。

7.6.1.9 功率结果 (POWER) 寄存器 (地址 = 8h) [复位 = 0h]

POWER 寄存器如[表 7-13](#) 所示。

返回到[汇总表](#)。

表 7-13. POWER 寄存器字段说明

位	字段	类型	复位	说明
23-0	POWER	R	0h	计算得出的功率输出。 输出值 (单位为瓦特)。 无符号表示。正值。 节 8.1.2 下的值说明。

7.6.1.10 电能结果 (ENERGY) 寄存器 (地址 = 9h) [复位 = 0h]

ENERGY 寄存器如[表 7-14](#) 所示。

返回到[汇总表](#)。

表 7-14. ENERGY 寄存器字段说明

位	字段	类型	复位	说明
39-0	ENERGY	R	0h	计算得出的电能输出。 输出值以焦耳为单位。无符号表示。正值。 节 8.1.2 下的值说明。

7.6.1.11 电荷结果 (CHARGE) 寄存器 (地址 = Ah) [复位 = 0h]

CHARGE 寄存器如[表 7-15](#) 所示。

返回到[汇总表](#)。

表 7-15. CHARGE 寄存器字段说明

位	字段	类型	复位	说明
39-0	CHARGE	R	0h	计算得出的电荷输出。输出值以库仑为单位。二进制补码值。 节 8.1.2 下的值说明。

7.6.1.12 诊断标志和警报 (DIAG_ALERT) 寄存器 (地址 = Bh) [复位 = 0001h]

DIAG_ALERT 寄存器如[表 7-16](#) 所示。

返回到[汇总表](#)。

表 7-16. DIAG_ALRT 寄存器字段说明

位	字段	类型	复位	说明
15	ALATCH	R/W	0h	当警报锁存使能位设置为透明模式时，如果故障已被清除，则 ALERT 引脚和标志位复位为空闲状态。 当警报锁存使能位设置为锁存模式时，ALERT 引脚和 ALERT 标志位在故障后保持有效，直到已读取 DIAG_ALRT 寄存器。 0h = 透明 1h = 锁存
14	CNVR	R/W	0h	将该位设置为高电平可配置在置位转换就绪标志 (位 1) 时要置位的 ALERT 引脚，指示转换周期已完成。 0h = 禁用 ALERT 引脚上的转换就绪标志 1h = 启用 ALERT 引脚上的转换就绪标志
13	SLOWALERT	R/W	0h	启用时，ALERT 功能置位为完成的平均值。 这样可以灵活地将 ALERT 延迟到平均值之后。 0h = 非平均 (ADC) 值上的 ALERT 比较 1h = 平均值上的 ALERT 比较
12	APOL	R/W	0h	警报极性位设定 ALERT 引脚极性。 0h = 正常 (低电平有效, 开漏) 1h = 反相 (高电平有效, 开漏)
11	ENERGYOF	R	0h	该位表示 ENERGY 寄存器的运行状况。 如果 40 位 ENERGY 寄存器已溢出，则该位设置为 1。 0h = 正常 1h = 溢出 读取 ENERGY 寄存器时清除。
10	CHARGE OF	R	0h	该位表示 CHARGE 寄存器的运行状况。 如果 40 位 CHARGE 寄存器已溢出，则该位设置为 1。 0h = 正常 1h = 溢出 读取 CHARGE 寄存器时清除。
9	MATHOF	R	0h	如果算术运算导致一个溢出错误的话，该位被置为 1。 它表示电流和功率值也许是无效的。 0h = 正常 1h = 溢出 必须通过触发另一个转换或通过使用 RSTACC 位清除累加器来手动清除。
8	保留	R	0h	保留。始终读为 0。
7	TMPOL	R/W	0h	如果温度测量值超过温度高于上限寄存器中的阈值，则该位设置为“1”。 0h = 正常 1h = 温度高于上限事件 当 ALATCH=1 时，通过读取该寄存器清除该位。
6	SHNTOL	R/W	0h	如果分流电压测量值超过分流电压高于上限寄存器中的阈值，则该位设置为“1”。 0h = 正常 1h = 分流电压高于上限事件 当 ALATCH=1 时，通过读取该寄存器清除该位。
5	SHNTUL	R/W	0h	如果分流电压测量值低于分流电压低于下限寄存器中的阈值，则该位设置为“1”。 0h = 正常 1h = 分流电压低于下限事件 当 ALATCH=1 时，通过读取该寄存器清除该位。

表 7-16. DIAG_ALRT 寄存器字段说明 (continued)

位	字段	类型	复位	说明
4	BUSOL	R/W	0h	如果总线电压测量值超过总线电压高于上限寄存器中的阈值，则该位设置为“1”。 0h = 正常 1h = 总线电压高于上限事件 当 ALATCH=1 时，通过读取该寄存器清除该位。
3	BUSUL	R/W	0h	如果总线电压测量值低于总线电压低于下限寄存器中的阈值，则该位设置为“1”。 0h = 正常 1h = 总线电压低于下限事件 当 ALATCH=1 时，通过读取该寄存器清除该位。
2	POL	R/W	0h	如果功率测量值超过功率限制寄存器中的阈值，则该位设置为“1”。 0h = 正常 1h = 功率高于上限事件 当 ALATCH=1 时，通过读取该寄存器清除该位。
1	CNVRF	R/W	0h	如果转换完成，则该位设置为 1。 0h = 正常 1h = 转换完成 当 ALATCH=1 时，通过读取该寄存器或启动新的触发转换来清除该位。
0	MEMSTAT	R/W	1h	如果在器件修整存储器空间中检测到校验和错误，则该位设置为 0。 0h = 存储器校验和错误 1h = 正常运行

7.6.1.13 分流过压阈值 (SOVL) 寄存器 (地址 = Ch) [复位 = 7FFFh]

如果在此寄存器中输入负值，则分流电压测量值为 0V 将触发此警报。当对分流欠压和过压阈值使用负值时，请注意，过压阈值必须设置为这两个值中的较大值（即较小的负值）。SOVL 寄存器如表 7-17 所示。

返回到[汇总表](#)。

表 7-17. SOVL 寄存器字段说明

位	字段	类型	复位	说明
15-0	SOVL	R/W	7FFFh	设置用于比较值的阈值，以检测分流过压（过流保护）。二进制补码值。转换因子：5 μ V/LSB (ADCRANGE = 0 时) 1.25 μ V/LSB (ADCRANGE = 1 时)。

7.6.1.14 分流欠压阈值 (SUVL) 寄存器 (地址 = Dh) [复位 = 8000h]

SUVL 寄存器如表 7-18 所示。

返回到[汇总表](#)。

表 7-18. SUVL 寄存器字段说明

位	字段	类型	复位	说明
15-0	SUVL	R/W	8000h	设置用于比较值的阈值，以检测分流欠压（欠流保护）。二进制补码值。转换因子：5 μ V/LSB (ADCRANGE = 0 时) 1.25 μ V/LSB (ADCRANGE = 1 时)。

7.6.1.15 总线过压阈值 (BOVL) 寄存器 (地址 = Eh) [复位 = 7FFFh]

BOVL 寄存器如表 7-19 所示。

返回到[汇总表](#)。

表 7-19. BOVL 寄存器字段说明

位	字段	类型	复位	说明
15	保留	R	0h	保留。始终读为 0。
14-0	BOVL	R/W	7FFFh	设置用于比较值的阈值，以检测总线过压（过压保护）。无符号表示，仅限正值。转换因子：3.125mV/LSB。

7.6.1.16 总线欠压阈值 (BUVL) 寄存器 (地址 = Fh) [复位 = 0h]

BUVL 寄存器如[表 7-20](#) 所示。

返回到[汇总表](#)。

表 7-20. BUVL 寄存器字段说明

位	字段	类型	复位	说明
15	保留	R	0h	保留。始终读为 0。
14-0	BUVL	R/W	0h	设置用于比较值的阈值，以检测总线欠压（欠压保护）。无符号表示，仅限正值。转换因子：3.125mV/LSB。

7.6.1.17 温度高于上限阈值 (TEMP_LIMIT) 寄存器 (地址 = 10h) [复位 = 7FFFh]

TEMP_LIMIT 寄存器如[表 7-21](#) 所示。

返回到[汇总表](#)。

表 7-21. TEMP_LIMIT 寄存器字段说明

位	字段	类型	复位	说明
15-0	TOL	R/W	7FFFh	设置用于比较值的阈值，以检测过热测量值。二进制补码值。在此字段中输入的值直接与 DIETEMP 寄存器中的值进行比较，以确定是否存在过热情况。转换因子：7.8125m°C/LSB。

7.6.1.18 功率高于上限阈值 (PWR_LIMIT) 寄存器 (地址 = 11h) [复位 = FFFFh]

PWR_LIMIT 寄存器如[表 7-22](#) 所示。

返回到[汇总表](#)。

表 7-22. PWR_LIMIT 寄存器字段说明

位	字段	类型	复位	说明
15-0	POL	R/W	FFFFh	设置用于比较值的阈值，以检测功率高于上限测量值。无符号表示，仅限正值。在此字段中输入的值直接与 POWER 寄存器中的值进行比较，以确定是否存在超出功率情况。转换因子：256 × 功率 LSB。

7.6.1.19 制造商 ID (MANUFACTURER_ID) 寄存器 (地址 = 3Eh) [复位 = 5449h]

MANUFACTURER_ID 寄存器如[表 7-23](#) 所示。

返回到[汇总表](#)。

表 7-23. MANUFACTURER_ID 寄存器字段说明

位	字段	类型	复位	说明
15-0	MANFID	R	5449h	以 ASCII 格式读回 TI。

7.6.1.20 器件 ID (DEVICE_ID) 寄存器 (地址 = 3Fh) [复位 = 2281h]

DEVICE_ID 寄存器如表 7-24 所示。

返回到[汇总表](#)。

表 7-24. DEVICE_ID 寄存器字段说明

位	字段	类型	复位	说明
15-4	DIEID	R	228h	存储器件标识位。
3-0	REV_ID	R	1h	器件修订版本标识。

8 应用和实现

备注

以下应用部分中的信息不属于 TI 器件规格的范围，TI 不担保其准确性和完整性。TI 的客户应负责确定器件是否适用于其应用。客户应验证并测试其设计，以确保系统功能。

8.1 应用信息

8.1.1 器件测量范围和分辨率

INA228 器件支持分流电压测量的两个输入范围。IN+ 和 IN- 引脚之间支持的满量程差分输入可以是 $\pm 163.84\text{mV}$ 或 $\pm 40.96\text{mV}$ ，具体取决于 CONFIG 寄存器中的 ADCRANGE 位。总线电压测量的范围为 0V 至 85V。内部芯片温度传感器范围为 -256°C 至 $+256^\circ\text{C}$ ，但封装限制导致其为 -40°C 至 125°C 。

表 8-1 描述了分流器、总线和温度测量的满量程电压及其相关的步长。

表 8-1. ADC 满量程值

参数	满量程值	分辨率
分流电压	$\pm 163.84\text{mV}$ (ADCRANGE = 0)	312.5nV/LSB
	$\pm 40.96\text{mV}$ (ADCRANGE = 1)	78.125nV/LSB
总线电压	0 V 至 85 V	195.3125 μV /LSB
温度	-40°C 至 $+125^\circ\text{C}$	7.8125 m°C /LSB

器件分流电压测量值、总线电压和温度测量值可分别通过 VSHUNT、VBUS 和 DIETEMP 寄存器读取。VSHUNT 和 VBUS 寄存器中的数字输出为 20 位。由于系统中的双向电流，分流电压测量值可以是正值或负值；因此，VSHUNT 中的数据值可以是正值，也可以是负值。VBUS 数据值始终为正的。通过将数字值乘以其各自的分辨率大小，可以将输出数据直接转换为电压。DIETEMP 寄存器中的数字输出为 16 位，可通过乘以上述分辨率大小直接转换为 $^\circ\text{C}$ 。该输出值也可以是正值或负值。

此外，该器件提供了报告计算电流（安培）、功率（瓦特）、电荷（库仑）和电能（焦耳）的灵活性，如节 8.1.2 所述。

8.1.2 电流、功率、电能和电荷计算

为了使 INA228 器件以安培为单位报告电流值，必须在 SHUNT_CAL 寄存器中写入一个恒定的转换值，该值取决于应用中使用的最大测量电流和分流电阻。根据方程式 2 计算 SHUNT_CAL 寄存器。CURRENT_LSB 项是存储电流（以安培为单位）的 CURRENT 寄存器的 LSB 步长。CURRENT_LSB 的值基于最大预期电流，如方程式 3 所示，它直接定义 CURRENT 寄存器的分辨率。虽然 CURRENT_LSB 值越小分辨率越高，但为了简化 CURRENT 的转换，通常为 CURRENT_LSB 选择较高的整数（不高于 8x）值。

R_{SHUNT} 项是用于在 IN+ 和 IN- 引脚产生差分电压的外部分流器的电阻值。ADCRANGE = 0 时，使用[方程式 2](#)。ADCRANGE = 1 时，SHUNT_CAL 的值必须乘以 4。

$$SHUNT_CAL = 13107.2 \times 10^6 \times CURRENT_LSB \times R_{SHUNT} \quad (2)$$

其中

- 13107.2×10^6 是一个内部固定值，用于确保适当地保持调节。
- ADCRANGE = 1 时，SHUNT_CAL 的值必须乘以 4。

$$CURRENT_LSB = \frac{\text{Maximum Expected Current}}{2^{19}} \quad (3)$$

请注意，电流是根据 SHUNT_CAL 寄存器中设置的值进行分流电压测量后计算得出的。如果加载到 SHUNT_CAL 寄存器的值为零，则通过 CURRENT 寄存器报告的电流值也为零。

使用计算值对 SHUNT_CAL 寄存器进行编程后，可以从 CURRENT 寄存器中读取以安培为单位的测量电流。最终值按 CURRENT_LSB 调节，并在[方程式 4](#)中计算：

$$\text{Current [A]} = CURRENT_LSB \times CURRENT \quad (4)$$

其中

- CURRENT 是从 CURRENT 寄存器中读取的值

可以从 POWER 寄存器中将功率值读取为 24 位值，并使用[方程式 5](#)将其转换为瓦特：

$$\text{Power [W]} = 3.2 \times CURRENT_LSB \times POWER \quad (5)$$

其中

- POWER 是从 POWER 寄存器中读取的值。
- CURRENT_LSB 是电流计算的 lsb 大小，如[方程式 3](#)所定义。

可以从 ENERGY 寄存器中将电能值读取为以焦耳为单位的 40 位无符号值。以焦耳为单位的电能值通过[方程式 6](#)进行转换：

$$\text{Energy [J]} = 16 \times 3.2 \times CURRENT_LSB \times ENERGY \quad (6)$$

可以从 CHARGE 寄存器中将电荷值读取为以库仑为单位的 40 位二进制补码值。以库仑为单位的电荷值通过 [方程式 7](#) 进行转换：

$$\text{Charge [C]} = \text{CURRENT_LSB} \times \text{CHARGE} \quad (7)$$

其中

- CHARGE 是从 CHARGE 寄存器中读取的值。
- CURRENT_LSB 是电流计算的 lsb 大小，如 [方程式 3](#) 所述。

溢出后，ENERGY 和 CHARGE 寄存器将滚动并从零开始。通过在 CONFIG 寄存器中设置 RSTACC 位，也可以随时复位寄存器值。

有关使用这些公式的设计示例，请参阅 [节 8.2.2](#)。

8.1.3 ADC 输出数据速率和噪声性能

INA228 的噪声性能和有效分辨率取决于 ADC 转换时间。该器件还支持数字平均值计算功能，有助于进一步降低数字噪声。此器件可选择 ADC 转换时间和数据平均值计算功能，这种灵活性提高了信噪比，并以更低的偏移量实现更高的动态范围。较低信号电平下的噪声分布主要由系统噪声控制，而系统噪声主要由 1/f 噪声或白噪声组成。通过增加转换时间和平均值数量，可以提高 INA228 的 ADC 有效分辨率。

[表 8-2](#) 总结了器件支持的输出数据速率转换设置。最快的转换设置为 50μs。典型的无噪声分辨率表示为基于器件测量数据的有效位数 (ENOB)。ENOB 是根据噪声峰-峰值计算的，这可确保考虑完整的噪声分布。

表 8-2. INA228 噪声性能

ADC 转换时间周期 [μs]	输出采样平均值计算 [采样量]	输出采样周期 [ms]	无噪声 ENOB (±163.84mV) (ADCRANGE = 0)	无噪声 ENOB (±40.96mV) (ADCRANGE = 1)
50	1	0.05	12.4	10.4
84		0.084	12.6	10.4
150		0.15	13.3	11.4
280		0.28	13.8	11.8
540		0.54	14.2	12.4
1052		1.052	14.5	12.6
2074		2.074	15.3	13.3
4120		4.12	16.0	13.8
50		4	0.2	13.1
84	0.336		13.9	11.8
150	0.6		14.3	12.2
280	1.12		14.9	12.8
540	2.16		15.1	13.0
1052	4.208		15.8	13.8
2074	8.296		16.1	14.3
4120	16.48		16.5	14.4
50	16	0.8	13.9	12.3
84		1.344	14.7	12.9
150		2.4	15.1	13.0
280		4.48	15.8	13.7
540		8.64	16.3	14.3
1052		16.832	16.5	14.6
2074		33.184	17.1	15.3
4120		65.92	17.7	15.9

表 8-2. INA228 噪声性能 (continued)

ADC 转换时间周期 [μs]	输出采样平均值计算 [采样量]	输出采样周期 [ms]	无噪声 ENOB (±163.84mV) (ADCRANGE = 0)	无噪声 ENOB (±40.96mV) (ADCRANGE = 1)
50	64	3.2	15.0	13.3
84		5.376	15.9	13.8
150		9.6	16.4	14.4
280		17.92	16.9	14.5
540		34.56	17.7	15.3
1052		67.328	17.7	15.9
2074		132.736	18.1	16.3
4120		263.68	18.7	16.5
50	128	6.4	15.5	13.4
84		10.752	16.3	14.3
150		19.2	16.9	14.7
280		35.84	17.1	15.2
540		69.12	18.1	15.9
1052		134.656	18.1	16.4
2074		265.472	18.7	16.9
4120		527.36	19.7	17.1
50	256	12.8	15.5	14.4
84		21.504	16.7	14.7
150		38.4	17.4	15.3
280		71.68	17.7	15.7
540		138.24	18.7	16.1
1052		269.312	18.7	16.7
2074		530.944	19.7	17.4
4120		1054.72	19.7	17.7
50	512	25.6	16.7	14.3
84		43	17.4	15.4
150		76.8	17.7	15.5
280		143.36	18.7	16.3
540		276.48	18.7	16.5
1052		538.624	19.7	17.4
2074		1061.888	19.7	17.7
4120		2109.44	19.7	18.7
50	1024	51.2	17.1	15.0
84		86.016	17.7	15.9
150		153.6	18.1	16.0
280		286.72	18.7	16.9
540		552.96	19.7	17.1
1052		1077.248	19.7	17.7
2074		2123.776	19.7	18.1
4120		4218.88	20	18.7

8.1.4 输入滤波注意事项

如前所述，INA228 通过允许用户在 ADC_CONFIG 寄存器中独立选择转换时间和平均值数量，提供了多个噪声滤波选项。转换时间可针对分流电压和总线电压测量独立设置，从而更加灵活地监控电源总线。

内部 ADC 具有良好的固有噪声抑制能力；然而，在采样率谐波或非常接近采样率谐波处发生的瞬变会引起一些问题。这些信号的频率为 1MHz 或更高，因此，可通过在此器件的输入处加入滤波来管理这些信号。对高频信号进行滤波使在滤波器上使用低阻值串联电阻器成为可能，而这对测量准确度的影响可以忽略不计。为获得更佳结果，请使用尽可能低的串联电阻（通常为 100 Ω 或者更低）和陶瓷电容器进行滤波。该电容器的建议值介于 0.1μF 和 1μF 之间。图 8-1 显示了在输入端添加滤波器的器件。

对于器件输入，过载条件是另外一个考虑因素。器件输入在 IN+ 和 IN- 引脚可承受 ±40V 的差分电压额定值。一个大差分情况也许是分流器的负载一侧短接至地。此类事件会导致分流器上出现满电源电压（只要电源或者储能电容器支持）。消除对地短路可能导致电感反冲，而电感反冲可能超过器件的 40V 差分或 85V 共模绝对最大额定值。电感反冲电压应由具有足够储能电容的齐纳类型瞬变吸收器件（通常称为瞬变吸收器）来控制。请参阅 [电流分流监控器的瞬态稳定性](#) 参考设计，其中介绍了一款高侧电流分流监控器，用于测量当电流通过电流感测电阻器时产生的电压。

对于在分流器的一侧或两侧没有大型储能电解电容器的应用，施加到输入上的电压的过量 dV/dt 可能会导致输入过应力情况。硬物理短路非常可能是导致此事件的原因。之所以出现这个问题，是因为过量的 dV/dt 可能会在提供大电流的系统中激活器件的 ESD 保护功能。测试表明，通过添加与器件的每个输入串联的 10 Ω 电阻器，可充分保护输入免受此 dV/dt 故障（高达此器件的 40V 最大差分电压额定值）的影响。按照注释中给出的范围选择这些电阻器对准确度产生的影响最小。

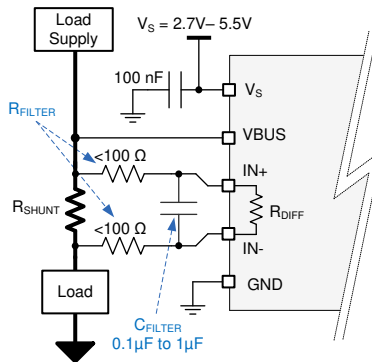


图 8-1. 输入滤波

对于 R_{FILTER} ，请勿使用大于 100 欧姆的阻值，否则将影响增益误差并增加非线性。

8.2 典型应用

INA228 的低失调电压和低输入偏置电流允许精确地监测宽范围内的电流。若要以高分辨率精确地监测电流，所选分流电阻值应能够产生接近最大允许差分输入电压范围（根据寄存器设置，为 ±163.84mV 或 ±40.96mV）的感测电压。高侧配置中用于监测电流的电路如图 8-2 所示。

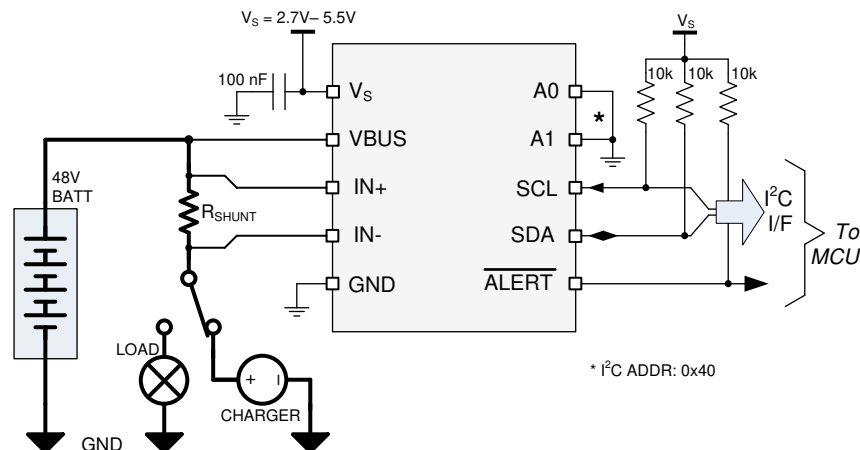


图 8-2. INA228 高侧感测应用图

8.2.1 设计要求

INA228 测量电流通过电流感测电阻器 (R_{SHUNT}) 时产生的电压。该器件还在校准时测量总线电源电压并计算功率。它还具有警报功能，可以对 ALERT 引脚进行编程，以响应用户定义的事件或转换就绪通知。

表 8-3 列出了图 8-2 所示电路的设计要求。

表 8-3. 设计参数

设计参数	示例值
电源电压 (V_S)	5V
总线电源轨 (V_{CM})	48V
总线电源轨过压故障阈值	52V
平均电流	6A
过流故障阈值 (I_{MAX})	10A
ADC 范围选择 (V_{SENSE_MAX})	± 163.84 mV
温度	25°C
电荷累积期间	1 小时

8.2.2 详细设计过程

8.2.2.1 选择分流电阻

使用表 8-3 中的值，根据所选 ADC 范围内待感测的最大电流 (I_{MAX}) 和最大允许感测电压 (V_{SENSE_MAX}) 计算分流电阻的最大值。在最大电流下工作时，差分输入电压不得超过器件的最大满量程范围 V_{SENSE_MAX} 。对于给定的设计参数，使用方程式 8 计算出 R_{SHUNT} 的最大值为 $16.38m\Omega$ 。小于最大计算值的最接近的标准电阻值为 $16.2m\Omega$ 。请记住， R_{SHUNT} 必须能处理其在最大负载条件下耗散的功率。

$$R_{SHUNT} < \frac{V_{SENSE_MAX}}{I_{MAX}} \quad (8)$$

8.2.2.2 配置器件

编程 INA228 的第一步是正确设置器件和 ADC 配置寄存器。初始上电时，CONFIG 和 ADC_CONFIG 寄存器设置为复位值，如表 7-5 和表 7-6 所示。在此默认上电状态下，器件设置为在 $\pm 163.84mV$ 范围内进行测量，而 ADC 持续转换分流电压、总线电压和温度。如果默认上电条件不符合设计要求，则需要在每次 V_S 下电上电事件后正确设置这些寄存器。

8.2.2.3 对分流校准寄存器进行编程

分流校准寄存器需要在每次进行 V_S 上电时正确编程，以便器件根据电流正确地报告任何结果。正确设置该寄存器的第一步是使用方程式 3 计算电流的 LSB 值。在最大预期电流为 10A 的情况下应用该公式，得出 LSB 大小为 $19.0735 \mu A$ 。将方程式 2 应用于 CURRENT_LSB 和分流电阻器的选定值，会导致分类校准寄存器设置为 4050d (FD2h)。如果未能设置分流校准寄存器的值，将导致基于电流的任何结果为零值。

8.2.2.4 设置所需的故障阈值

可通过将所需跳变阈值编程到相应的故障寄存器中来设置故障阈值。支持的故障寄存器列表如表 7-1 所示。故障限制寄存器的长度为 16 位，因此，这些寄存器的有效 LSB 大小比用于计算总线电压和电流返回值的相应 20 位 LSB 大 16 倍。

可通过对分流过压限制寄存器 (SOVL) 进行编程来设置过流阈值。需要编程到此寄存器中的电压是通过将过流阈值乘以分流电阻计算得出的。在此示例中，过流阈值为 10A，电流感测电阻的值为 $16.2m\Omega$ ，提供的分流电压限制在 $162mV$ 。一旦知道了分流电压限值，分流过压限制寄存器的值就可通过将分流电压限值除以分流电压 LSB 大小来计算。

在此示例中，分流过压限制寄存器的计算值为 $162mV / (312.5nV \times 16) = 32400d$ (7E90h)。

可通过对总线过压限制寄存器 (BOVL) 进行编程来设置总线电压上的过压故障阈值。在此示例中，所需过压阈值为 52V。需要编程到此寄存器中的值是通过将目标阈值电压除以 3.125mV 的总线电压故障限制 LSB 值来计算的。对于本例，BOVL 寄存器的目标值为 $52V/(195.3125 \mu V \times 16) = 16640d$ (4100h)。

设置功率高于上限的值时，用于计算限制寄存器中所需值的 LSB 大小将比电源 LSB 大 256 倍。这是因为电源寄存器的长度为 24 位，而电源故障限制寄存器的长度为 16 位。

在 V_S 下电上电事件后，存储在警报限制寄存器中的值将设置为默认值，并且需要在每次通电时重新编程。

8.2.2.5 计算返回值

通过将返回值乘以 LSB 值来计算参数值。假设设计要求如表 8-3 所示，下面的表 8-4 显示了该应用示例的返回值。

表 8-4. 计算返回值

参数	返回值	LSB 值	计算得出的值
分流电压 (V)	311040d	312.5nV/LSB	0.0972V
电流 (A)	314572d	$10A/2^{19} = 19.073486\mu A/LSB$	6A
总线电压 (V)	245760d	195.3125 $\mu V/LSB$	48V
功率 (W)	4718604d	电流 LSB $\times 3.2 = 61.035156\mu W/LSB$	288W
电能 (J)	1061683200d	电源 LSB $\times 16 = 976.5625\mu J/LSB$	1036800J
电荷 (C)	1132462080d	电流 LSB = 19.073486 $\mu C/LSB$	21600C
温度 (°C)	3200d	7.8125m°C/LSB	25°C

分流电压、电流、总线电压 (仅正值)、电荷和温度以二进制补码格式返回值。采用二进制补码格式时，二进制中的负值表示为返回值的最高有效位中有一个 1。这些值可以转换为十进制，方法是首先反转所有位并加 1 以获得无符号二进制值。然后，应将该值转换为十进制，并施加负号。例如，假设分流电压读数返回 1011 0100 0001 0000 0000。因为 MSB 具有值 1，所以这是一个负值。反转这些位并加 1 将生成 0100 1011 1111 0000 0000 (311040d)，从表 8-4 中的分流电压示例来看，该值与 97.2mV 的电压相关。由于返回值为负值，测得的分流电压值为 -97.2mV。

8.2.3 应用曲线

图 8-3 和图 8-4 显示了对于总线过压故障的 ALERT 引脚响应，转换时间为 50 μs ，平均值计算设置为 1，并且对于仅总线转换，SLOWALERT 位设置为 0。对于这些示波器屏幕截图，在 ALERT 通道上启用了持久性，以显示许多顺序故障事件的警报响应变化。如果故障的严重程度足够高，ALERT 响应速度可达到 ADC 转换时间的四分之一，如图 8-3 所示。对于刚刚超过限制阈值的故障情况，ALERT 引脚的响应时间可以在约 0.5 到 1.5 个转换周期之间变化，如图 8-4 所示。外部故障事件与内部 ADC 转换启动不同步，因此存在警报响应变化。此外，ADC 不断进行采样以获得结果，因此，从零开始的故障事件与从接近设定故障阈值的值开始的故障事件相比，前者的响应速度更慢。警报时间可能难以预测，因此，在警报时间至关重要的应用中，应假设对于总线电压转换或仅分流电压转换，警报响应等于 ADC 转换时间的 1.5 倍。

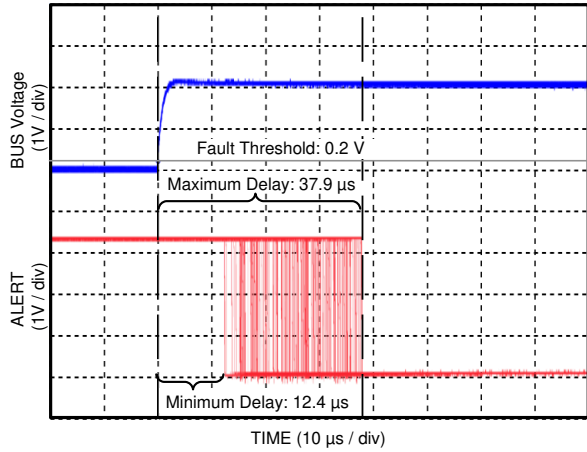


图 8-3. 警报响应时间 (采样值明显高于阈值)

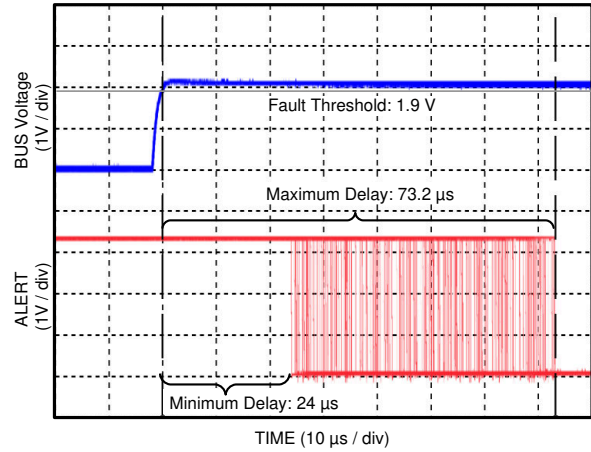


图 8-4. 警报响应时间 (采样值稍高于阈值)

9 电源相关建议

器件的输入电路可以在共模电压超出其电源电压 V_S 的情况下准确地测量信号。例如，可对 V_S 电源端子施加 5V 的电压，而监测到的负载电源电压（共模电压）可能高达 85V。请注意，无论是否为器件供电，该器件的输入端子也均可承受完整 0V 至 85V 范围内的电压。应避免在器件主动通电时 GND 引脚断开的情况。

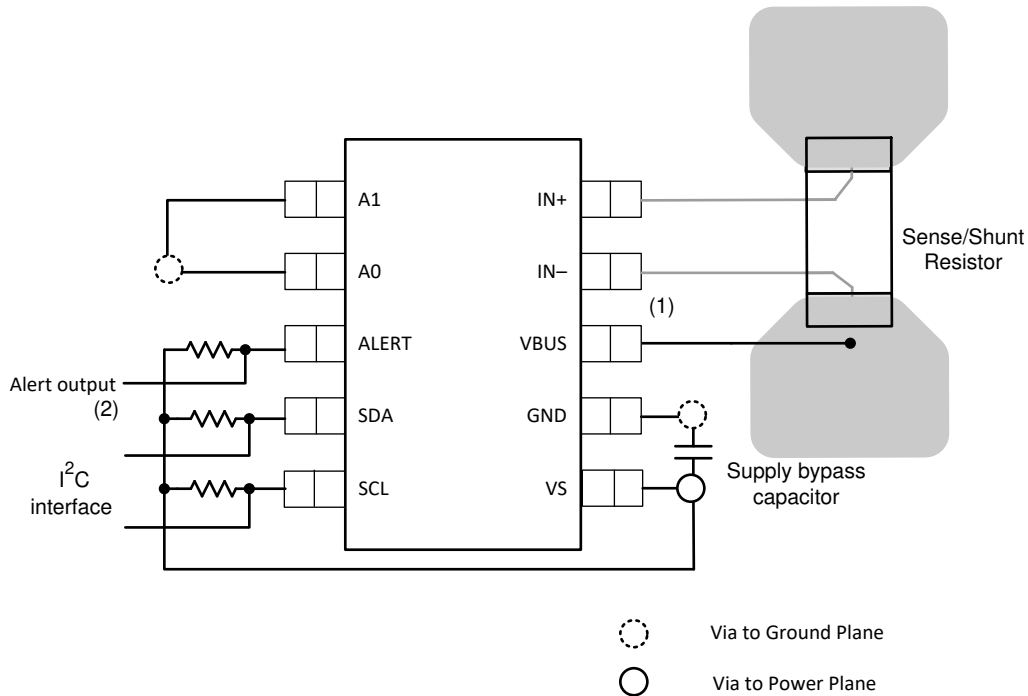
将所需的电源旁路电容器尽可能靠近器件的电源端子和接地端子放置。电源旁路电容器的容值通常为 0.1 μ F。带有嘈杂或者高阻抗电源的应用也许需要额外的去耦合电容器来抑制电源噪声。

10 布局

10.1 布局指南

使用开尔文连接或 4 线制连接将输入引脚（IN+ 和 IN-）连接到感测电阻。这种连接技术可确保在输入引脚之间仅感测电流感测电阻的阻抗。电流感测电阻布线不良通常会导致在输入引脚之间存在额外的电阻。鉴于电流感测电阻的欧姆值非常低，任何额外的高载流阻抗都会导致严重的测量误差。电源旁路电容器的位置应尽可能靠近电源引脚和接地引脚。

10.2 布局示例



(1) 将 VBUS 引脚连接到为负载供电的电压，以进行负载功率计算。

(2) 可以在未使用时保持悬空状态。

图 10-1. INA228 布局示例

11 器件和文档支持

11.1 接收文档更新通知

要接收文档更新通知，请导航至 ti.com 上的器件产品文件夹。点击 [订阅更新](#) 进行注册，即可每周接收产品信息更改摘要。有关更改的详细信息，请查看任何已修订文档中包含的修订历史记录。

11.2 支持资源

TI E2E™ 支持论坛是工程师的重要参考资料，可直接从专家获得快速、经过验证的解答和设计帮助。搜索现有解答或提出自己的问题可获得所需的快速设计帮助。

链接的内容由各个贡献者“按原样”提供。这些内容并不构成 TI 技术规范，并且不一定反映 TI 的观点；请参阅 TI 的《[使用条款](#)》。

11.3 商标

TI E2E™ is a trademark of Texas Instruments.

所有商标均为其各自所有者的财产。

11.4 Electrostatic Discharge Caution



This integrated circuit can be damaged by ESD. Texas Instruments recommends that all integrated circuits be handled with appropriate precautions. Failure to observe proper handling and installation procedures can cause damage.

ESD damage can range from subtle performance degradation to complete device failure. Precision integrated circuits may be more susceptible to damage because very small parametric changes could cause the device not to meet its published specifications.

11.5 术语表

[TI 术语表](#) 本术语表列出并解释了术语、首字母缩略词和定义。

12 机械、封装和可订购信息

以下页面包含机械、封装和可订购信息。这些信息是指定器件的最新可用数据。数据如有变更，恕不另行通知，且不会对此文档进行修订。如需获取此数据表的浏览器版本，请查阅左侧的导航栏。

PACKAGING INFORMATION

Orderable Device	Status (1)	Package Type	Package Drawing	Pins	Package Qty	Eco Plan (2)	Lead finish/ Ball material (6)	MSL Peak Temp (3)	Op Temp (°C)	Device Marking (4/5)	Samples
INA228AIDGSR	ACTIVE	VSSOP	DGS	10	2500	RoHS & Green	SN	Level-2-260C-1 YEAR	-40 to 125	228I	Samples
INA228AIDGST	ACTIVE	VSSOP	DGS	10	250	RoHS & Green	SN	Level-2-260C-1 YEAR	-40 to 125	228I	Samples

(1) The marketing status values are defined as follows:

ACTIVE: Product device recommended for new designs.

LIFEBUY: TI has announced that the device will be discontinued, and a lifetime-buy period is in effect.

NRND: Not recommended for new designs. Device is in production to support existing customers, but TI does not recommend using this part in a new design.

PREVIEW: Device has been announced but is not in production. Samples may or may not be available.

OBSOLETE: TI has discontinued the production of the device.

(2) **RoHS:** TI defines "RoHS" to mean semiconductor products that are compliant with the current EU RoHS requirements for all 10 RoHS substances, including the requirement that RoHS substance do not exceed 0.1% by weight in homogeneous materials. Where designed to be soldered at high temperatures, "RoHS" products are suitable for use in specified lead-free processes. TI may reference these types of products as "Pb-Free".

RoHS Exempt: TI defines "RoHS Exempt" to mean products that contain lead but are compliant with EU RoHS pursuant to a specific EU RoHS exemption.

Green: TI defines "Green" to mean the content of Chlorine (Cl) and Bromine (Br) based flame retardants meet JS709B low halogen requirements of <=1000ppm threshold. Antimony trioxide based flame retardants must also meet the <=1000ppm threshold requirement.

(3) MSL, Peak Temp. - The Moisture Sensitivity Level rating according to the JEDEC industry standard classifications, and peak solder temperature.

(4) There may be additional marking, which relates to the logo, the lot trace code information, or the environmental category on the device.

(5) Multiple Device Markings will be inside parentheses. Only one Device Marking contained in parentheses and separated by a "~" will appear on a device. If a line is indented then it is a continuation of the previous line and the two combined represent the entire Device Marking for that device.

(6) Lead finish/Ball material - Orderable Devices may have multiple material finish options. Finish options are separated by a vertical ruled line. Lead finish/Ball material values may wrap to two lines if the finish value exceeds the maximum column width.

Important Information and Disclaimer:The information provided on this page represents TI's knowledge and belief as of the date that it is provided. TI bases its knowledge and belief on information provided by third parties, and makes no representation or warranty as to the accuracy of such information. Efforts are underway to better integrate information from third parties. TI has taken and continues to take reasonable steps to provide representative and accurate information but may not have conducted destructive testing or chemical analysis on incoming materials and chemicals. TI and TI suppliers consider certain information to be proprietary, and thus CAS numbers and other limited information may not be available for release.

In no event shall TI's liability arising out of such information exceed the total purchase price of the TI part(s) at issue in this document sold by TI to Customer on an annual basis.

OTHER QUALIFIED VERSIONS OF INA228 :

- Automotive : [INA228-Q1](#)

NOTE: Qualified Version Definitions:

- Automotive - Q100 devices qualified for high-reliability automotive applications targeting zero defects

TAPE AND REEL INFORMATION

QUADRANT ASSIGNMENTS FOR PIN 1 ORIENTATION IN TAPE


*All dimensions are nominal

Device	Package Type	Package Drawing	Pins	SPQ	Reel Diameter (mm)	Reel Width W1 (mm)	A0 (mm)	B0 (mm)	K0 (mm)	P1 (mm)	W (mm)	Pin1 Quadrant
INA228AIDGSR	VSSOP	DGS	10	2500	330.0	12.4	5.3	3.4	1.4	8.0	12.0	Q1
INA228AIDGST	VSSOP	DGS	10	250	330.0	12.4	5.3	3.4	1.4	8.0	12.0	Q1

TAPE AND REEL BOX DIMENSIONS



*All dimensions are nominal

Device	Package Type	Package Drawing	Pins	SPQ	Length (mm)	Width (mm)	Height (mm)
INA228AIDGSR	VSSOP	DGS	10	2500	366.0	364.0	50.0
INA228AIDGST	VSSOP	DGS	10	250	366.0	364.0	50.0

DGS0010A



PACKAGE OUTLINE

VSSOP - 1.1 mm max height

SMALL OUTLINE PACKAGE



4221984/A 05/2015

NOTES:

1. All linear dimensions are in millimeters. Any dimensions in parenthesis are for reference only. Dimensioning and tolerancing per ASME Y14.5M.
2. This drawing is subject to change without notice.
3. This dimension does not include mold flash, protrusions, or gate burrs. Mold flash, protrusions, or gate burrs shall not exceed 0.15 mm per side.
4. This dimension does not include interlead flash. Interlead flash shall not exceed 0.25 mm per side.
5. Reference JEDEC registration MO-187, variation BA.

EXAMPLE BOARD LAYOUT

DGS0010A

VSSOP - 1.1 mm max height

SMALL OUTLINE PACKAGE



LAND PATTERN EXAMPLE
SCALE:10X



SOLDER MASK DETAILS
NOT TO SCALE

4221984/A 05/2015

NOTES: (continued)

- 6. Publication IPC-7351 may have alternate designs.
- 7. Solder mask tolerances between and around signal pads can vary based on board fabrication site.

EXAMPLE STENCIL DESIGN

DGS0010A

VSSOP - 1.1 mm max height

SMALL OUTLINE PACKAGE



SOLDER PASTE EXAMPLE
BASED ON 0.125 mm THICK STENCIL
SCALE:10X

4221984/A 05/2015

NOTES: (continued)

8. Laser cutting apertures with trapezoidal walls and rounded corners may offer better paste release. IPC-7525 may have alternate design recommendations.
9. Board assembly site may have different recommendations for stencil design.

重要声明和免责声明

TI“按原样”提供技术和可靠性数据（包括数据表）、设计资源（包括参考设计）、应用或其他设计建议、网络工具、安全信息和其他资源，不保证没有瑕疵且不做任何明示或暗示的担保，包括但不限于对适销性、某特定用途方面的适用性或不侵犯任何第三方知识产权的暗示担保。

这些资源可供使用 TI 产品进行设计的熟练开发人员使用。您将自行承担以下全部责任：(1) 针对您的应用选择合适的 TI 产品，(2) 设计、验证并测试您的应用，(3) 确保您的应用满足相应标准以及任何其他功能安全、信息安全、监管或其他要求。

这些资源如有变更，恕不另行通知。TI 授权您仅可将这些资源用于研发本资源所述的 TI 产品的应用。严禁对这些资源进行其他复制或展示。您无权使用任何其他 TI 知识产权或任何第三方知识产权。您应全额赔偿因在这些资源的使用中对 TI 及其代表造成的任何索赔、损害、成本、损失和债务，TI 对此概不负责。

TI 提供的产品受 [TI 的销售条款](#) 或 [ti.com](#) 上其他适用条款/TI 产品随附的其他适用条款的约束。TI 提供这些资源并不会扩展或以其他方式更改 TI 针对 TI 产品发布的适用的担保或担保免责声明。

TI 反对并拒绝您可能提出的任何其他或不同的条款。

邮寄地址：Texas Instruments, Post Office Box 655303, Dallas, Texas 75265

Copyright © 2023，德州仪器 (TI) 公司