

## SN74AC04-Q1 汽车级六路施密特触发反相器

### 1 特性

- 符合汽车应用要求
- $V_{CC}$  工作范围为 2V 至 6V
- 输入电压高达 6V
- $t_{pd}$  最大值为 7ns (5V 时)

### 2 应用

- 同步反相时钟输入
- 对开关进行去抖
- 对数字信号进行反相

### 3 说明

SN74AC04-Q1 器件包含六个独立的逆变器。该器件执行布尔函数  $Y = \bar{A}$ 。

#### 封装信息

器件型号	封装 <sup>(1)</sup>	封装尺寸 <sup>(2)</sup>	本体尺寸 <sup>(3)</sup>
SN74AC04-Q1	BQA ( WQFN , 14 )	3.00mm × 2.50mm	3.00mm × 2.50mm
	PW ( TSSOP , 14 )	5mm × 6.4mm	5mm × 4.4mm

- 有关更多信息，请参阅节 11。
- 封装尺寸 (长 × 宽) 为标称值，并包括引脚 (如适用)。
- 本体尺寸 (长 × 宽) 为标称值，不包括引脚。



逻辑图 (正逻辑)



## 内容

<b>1 特性</b> .....	<b>1</b>	7.2 功能方框图.....	<b>7</b>
<b>2 应用</b> .....	<b>1</b>	7.3 特性说明.....	<b>7</b>
<b>3 说明</b> .....	<b>1</b>	7.4 器件功能模式.....	<b>8</b>
<b>4 引脚配置和功能</b> .....	<b>3</b>	<b>8 应用信息免责声明</b> .....	<b>9</b>
<b>5 规格</b> .....	<b>4</b>	8.1 电源相关建议.....	<b>9</b>
5.1 绝对最大额定值.....	<b>4</b>	8.2 布局.....	<b>9</b>
5.2 ESD 等级.....	<b>4</b>	<b>9 器件和文档支持</b> .....	<b>10</b>
5.3 建议运行条件.....	<b>4</b>	9.1 文档支持.....	<b>10</b>
5.4 热性能信息.....	<b>5</b>	9.2 接收文档更新通知.....	<b>10</b>
5.5 电气特性.....	<b>5</b>	9.3 支持资源.....	<b>10</b>
5.6 开关特性.....	<b>5</b>	9.4 商标.....	<b>10</b>
5.7 开关特性.....	<b>5</b>	9.5 静电放电警告.....	<b>10</b>
5.8 工作特性.....	<b>5</b>	9.6 术语表.....	<b>10</b>
<b>6 参数测量信息</b> .....	<b>6</b>	<b>10 修订历史记录</b> .....	<b>10</b>
<b>7 详细说明</b> .....	<b>7</b>	<b>11 机械、封装和可订购信息</b> .....	<b>11</b>
7.1 概述.....	<b>7</b>		

## 4 引脚配置和功能

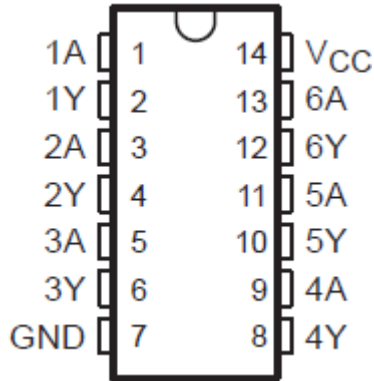


图 4-1. PW 封装，14 引脚 TSSOP (俯视图)

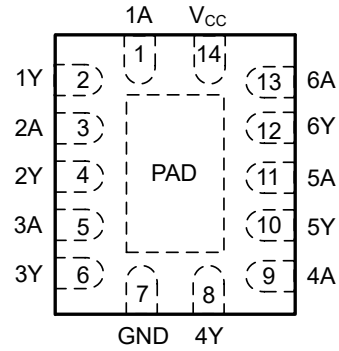


图 4-2. BQA 封装，14 引脚 WQFN (顶视图)

表 4-1. 引脚功能

引脚		I/O	说明
名称	编号		
1A	1	输入	通道 1，输入 A
1Y	2	输出	通道 1，输出 Y
2A	3	输入	通道 2，输入 A
2Y	4	输出	通道 2，输出 Y
3A	5	输入	通道 3，输入 A
3Y	6	输出	通道 3，输出 Y
GND	7	—	接地
4Y	8	输出	通道 4，输出 Y
4A	9	输入	通道 4，输入 A
5Y	10	输出	通道 5，输出 Y
5A	11	输入	通道 5，输入 A
6Y	12	输出	通道 6，输出 Y
6A	13	输入	通道 6，输入 A
V <sub>CC</sub>	14	—	正电源
散热焊盘 <sup>(1)</sup>		—	散热焊盘可连接到 GND 或悬空。请勿连接到任何其他信号或电源

(1) 仅限 BQA 封装。

## 5 规格

### 5.1 绝对最大额定值

在自然通风条件下的工作温度范围内测得（除非另有说明）

		最小值	最大值	单位
$V_{CC}$	电源电压范围	-0.5	7	V
$V_I$	输入电压范围 <sup>(1)</sup>	-0.5	$V_{CC} + 0.5$	V
$V_O$	输出电压范围 <sup>(1)</sup>	-0.5	$V_{CC} + 0.5$	V
$I_{IK}$	输入钳位电流	$V_I < 0$ 或 $V_I > V_{CC}$		±20 mA
$I_{OK}$	输出钳位电流	$V_O < 0$ 或 $V_O > V_{CC}$		±20 mA
$I_O$	持续输出电流	$V_O = 0$ 至 $V_{CC}$		±50 mA
通过 $V_{CC}$ 或 GND 的持续电流				±200 mA
$T_{stg}$	贮存温度范围	-65	150	°C

(1) 如果遵守输入和输出电流额定值，输入和输出电压可超过额定值。

### 5.2 ESD 等级

			值	单位
$V_{(ESD)}$	静电放电	人体放电模型 (HBM), 符合 ANSI/ESDA/JEDEC JS-001 标准, 所有引脚 <sup>(1)</sup>	±1500	V
		充电器件模型 (CDM), 符合 JEDEC 规范 JESD22-C101, 所有引脚 <sup>(2)</sup>	±1000	

(1) JEDEC 文档 JEP155 指出：500V HBM 时能够在标准 ESD 控制流程下安全生产。

(2) JEDEC 文档 JEP157 指出：250V CDM 时能够在标准 ESD 控制流程下安全生产。

### 5.3 建议运行条件

		最小值	最大值	单位	
$V_{CC}$	电源电压	2	6	V	
$V_{IH}$	高电平输入电压	$V_{CC} = 3V$	2.1	V	
		$V_{CC} = 4.5V$	3.15		
		$V_{CC} = 5.5V$	3.85		
$V_{IL}$	低电平输入电压	$V_{CC} = 3V$	0.9	V	
		$V_{CC} = 4.5V$	1.35		
		$V_{CC} = 5.5V$	1.65		
$V_I$	输入电压	0	$V_{CC}$	V	
$V_O$	输出电压	0	$V_{CC}$	V	
$I_{OH}$	高电平输出电流	$V_{CC} = 3V$	-12	mA	
		$V_{CC} = 4.5V$	-24		
		$V_{CC} = 5.5V$	-24		
$I_{OL}$	低电平输出电流	$V_{CC} = 3V$	12	mA	
		$V_{CC} = 4.5V$	24		
		$V_{CC} = 5.5V$	24		
$\Delta t/\Delta v$	输入转换上升或下降速率			8 ns/V	
$T_A$	自然通风条件下的工作温度范围	“Q” 后缀器件	-40	125	°C
		“I” 后缀器件	-40	85	

## 5.4 热性能信息

热性能指标 <sup>(1)</sup>		SN74AC04-Q1		单位
		BQA (WQFN)	PW (TSSOP)	
		14 引脚	14 引脚	
R <sub>θJA</sub>	结至环境热阻	93.4	148	°C/W

(1) 有关新旧热指标的更多信息, 请参阅 [半导体和 IC 封装热指标](#) 应用报告。

## 5.5 电气特性

在自然通风条件下的建议运行温度范围内测得 (除非另有说明)

参数	测试条件	V <sub>CC</sub>	T <sub>A</sub> = 25°C			T <sub>A</sub> = -40°C 至 125°C		T <sub>A</sub> = -40°C 至 85°C		单位	
			最小值	典型值	最大值	最小值	最大值	最小值	最大值		
V <sub>OH</sub>	I <sub>OH</sub> = -50μA	3V	2.9	2.99		2.9		2.9	V		
	I <sub>OH</sub> = -12mA	4.5V	4.4	4.49		4.4		4.4			
	I <sub>OH</sub> = -24mA	5.5V	5.4	5.49		5.4		5.4			
V <sub>OL</sub>	I <sub>OL</sub> = 50μA	3V		0.002	0.1		0.1		0.1	V	
		4.5V		0.001	0.1		0.1		0.1		
		5.5V		0.001	0.1		0.1		0.1		
	I <sub>OL</sub> = 12mA	3V			0.36		0.5		0.44		
		4.5V			0.36		0.5		0.44		
		5.5V			0.36		0.5		0.44		
I <sub>I</sub>	V <sub>I</sub> = V <sub>CC</sub> 或 GND	5.5V			±0.1		±0.1		±0.1	μA	
I <sub>CC</sub>	V <sub>I</sub> = V <sub>CC</sub> 或 GND, I <sub>O</sub> = 0	5.5V						40		20	μA
C <sub>i</sub>	V <sub>I</sub> = V <sub>CC</sub> 或 GND				2.8						pF

## 5.6 开关特性

在自然通风条件下的建议工作温度范围内测得, V<sub>CC</sub> = 3.3V ± 0.3V (除非另有说明) (请参阅 [负载电路和电压波形](#))

参数	从 (输入)	至 (输出)	T <sub>A</sub> = 25°C			T <sub>A</sub> = -40°C 至 125°C		T <sub>A</sub> = -40°C 至 85°C		单位
			最小值	典型值	最大值	最小值	最大值	最小值	最大值	
t <sub>PLH</sub>	A	Y	1.5	4.5	9	1	11	1	10	ns
t <sub>PHL</sub>			1.5	4.5	8.5	1	10	1	9.5	

## 5.7 开关特性

在自然通风条件下的建议工作温度范围内测得, V<sub>CC</sub> = 5V ± 0.5V (除非另有说明) (请参阅 [负载电路和电压波形](#))

参数	从 (输入)	至 (输出)	T <sub>A</sub> = 25°C			T <sub>A</sub> = -40°C 至 125°C		T <sub>A</sub> = -40°C 至 85°C		单位
			最小值	典型值	最大值	最小值	最大值	最小值	最大值	
t <sub>PLH</sub>	A	Y	1.5	4	7	1	8.5	1	7.5	ns
t <sub>PHL</sub>			1.5	3.5	6.5	1	7.5	1	7	

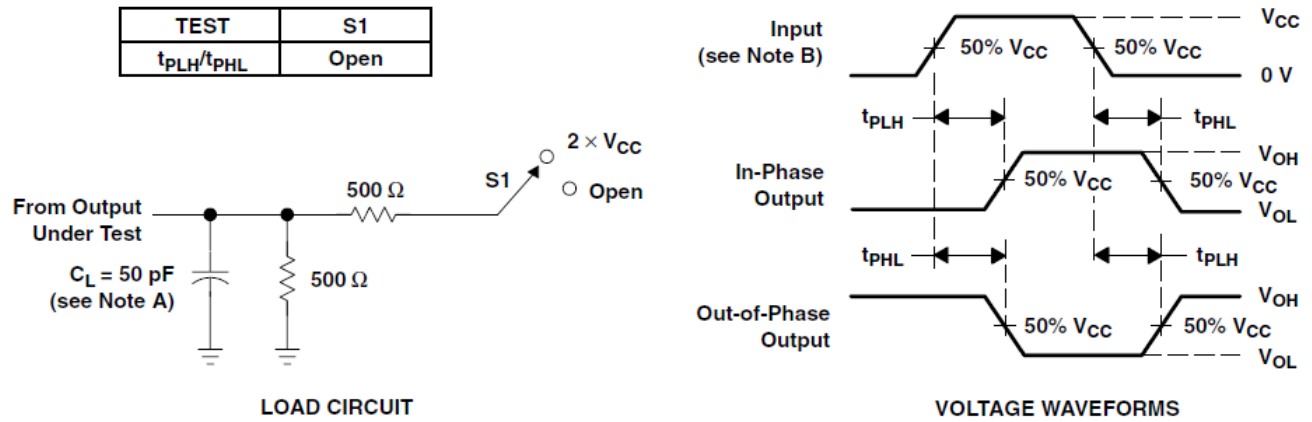
## 5.8 工作特性

V<sub>CC</sub> = 5V, T<sub>A</sub> = 25°C

参数	测试条件	典型值	单位
C <sub>pd</sub> 功率耗散电容	C <sub>L</sub> = 50pF, f = 1 MHz	45	pF

## 6 参数测量信息

### 6.1



NOTES: A.  $C_L$  includes probe and jig capacitance.

B. All input pulses are supplied by generators having the following characteristics:  $PRR \leq 1$  MHz,  $Z_O = 50 \Omega$ ,  $t_r \leq 2.5$  ns,  $t_f \leq 2.5$  ns.

C. The outputs are measured one at a time, with one input transition per measurement.

图 6-1. 负载电路和电压波形

## 7 详细说明

### 7.1 概述

这些 SN74AC04-Q1 器件执行布尔函数  $Y = \bar{A}$ 。但由于施密特操作方面的原因，对于正向 ( $V_{T+}$ ) 和负向 ( $V_{T-}$ ) 信号，这些器件具有不同的输入阈值。

这些电路经过温度补偿，可由非常慢的输入斜坡触发，并且仍然能够提供干净无抖动的输出信号。与传统反相器相比，它们还具有更大的噪声容限。

### 7.2 功能方框图



### 7.3 特性说明

- $V_{CC}$  优化为 5V
- 允许从 3.3V 至 5V 的升压转换
  - 输入接受 2V 的  $V_{IH}$  电平
- 慢速边沿速率可更大程度减少输出振铃
- 输入兼容 TTL 电压

#### 7.3.1 平衡 CMOS 推挽式输出

该器件包括平衡 CMOS 推挽输出。术语 *平衡* 表示器件可以灌入和拉出相似的电流。此器件的驱动能力可能在轻负载时产生快速边缘，因此应考虑布线和负载条件以防止振铃。此外，该器件的输出能够驱动比此器件能够承受的电流更大，而不会损坏器件。务必限制器件的输出功率，以避免因过流而损坏器件。必须始终遵守 *绝对最大额定值* 中规定的电气和热限值。

未使用的推挽 CMOS 输出必须保持断开状态。

### 7.3.2 钳位二极管结构

该器件的输入和输出同时具有正和负钳位二极管，如图 7-1 所示。

#### 小心

电压超出绝对最大额定值表中规定的值可能会损坏器件。如果遵守输入和输出钳制电流额定值，输入和输出电压可超过额定值。

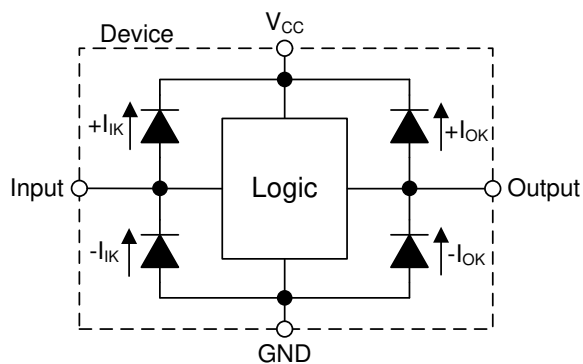


图 7-1. 每个输入和输出的钳位二极管的电气布置

### 7.4 器件功能模式

表 7-1. 功能表

输入	输出
<b>A</b>	<b>Y</b>
H	L
L	H



## 8 应用信息免责声明

### 备注

以下应用部分中的信息不属于 TI 器件规格的范围，TI 不担保其准确性和完整性。TI 的客户应负责确定器件是否适用于其应用。客户应验证并测试其设计，以确保系统功能。

### 8.1 电源相关建议

电源可以是 [节 5.3](#) 表中最小和最大电源电压额定值之间的任意电压。

每个  $V_{CC}$  引脚应具有一个良好的旁路电容器，以防止功率干扰。对于单电源器件，建议使用  $0.1 \mu F$ ；如果有多个  $V_{CC}$  引脚，则建议每个电源引脚使用  $0.01 \mu F$  或  $0.022 \mu F$  电容。可以并联多个旁路电容器以抑制不同的噪声频率。 $0.1 \mu F$  和  $1 \mu F$  通常并联使用。

为了获得更佳效果，旁路电容器应尽可能靠近电源引脚安装。

### 8.2 布局

#### 8.2.1 布局指南

当使用多位逻辑器件时，输入不应悬空。在许多情况下，数字逻辑器件的功能或部分功能未被使用。例如，在仅使用三输入与门的两个输入，或仅使用 4 个缓冲门中的 3 个时。此类输入引脚不应悬空，因为外部连接处的未定义电压会导致未定义的运行状态。

**布局图** 指定了在所有情况下都必须遵守的规则。数字逻辑器件的所有未使用输入必须连接至一个高或低偏置以防止悬空。应为任何特定未使用输入施加的逻辑电平取决于器件的功能。通常，将这些输入连接到  $GND$  或  $V_{CC}$ ，具体取决于哪种更合理或更方便。使输出悬空是可以接受的，除非该器件是收发器。如果该收发器有一个输出使能引脚，它会在置为有效时禁用该器件的输出部分。这不会禁用 I/O 的输入部分，因此输入在禁用后也无法悬空。

#### 8.2.2 布局示例

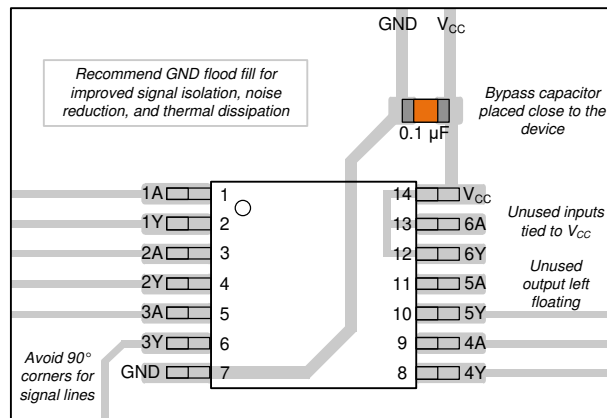


图 8-1. SN74AC04-Q1 的示例布局

## 9 器件和文档支持

### 9.1 文档支持

#### 9.1.1 相关文档

下表列出了快速访问链接。类别包括技术文档、支持和社区资源、工具和软件，以及申请样片或购买产品的快速链接。

表 9-1. 相关链接

器件	产品文件夹	样片与购买	技术文档	工具和软件	支持和社区
SN74AC04-Q1	<a href="#">点击此处</a>	<a href="#">点击此处</a>	<a href="#">点击此处</a>	<a href="#">点击此处</a>	<a href="#">点击此处</a>

### 9.2 接收文档更新通知

要接收文档更新通知，请导航至 [ti.com](https://www.ti.com) 上的器件产品文件夹。点击 [通知](#) 进行注册，即可每周接收产品信息更改摘要。有关更改的详细信息，请查看任何已修订文档中包含的修订历史记录。

### 9.3 支持资源

**TI E2E™ 中文支持论坛** 是工程师的重要参考资料，可直接从专家处获得快速、经过验证的解答和设计帮助。搜索现有解答或提出自己的问题，获得所需的快速设计帮助。

链接的内容由各个贡献者“按原样”提供。这些内容并不构成 TI 技术规范，并且不一定反映 TI 的观点；请参阅 TI 的 [使用条款](#)。

### 9.4 商标

TI E2E™ is a trademark of Texas Instruments.

所有商标均为其各自所有者的财产。

### 9.5 静电放电警告



静电放电 (ESD) 会损坏这个集成电路。德州仪器 (TI) 建议通过适当的预防措施处理所有集成电路。如果不遵守正确的处理和安装程序，可能会损坏集成电路。

ESD 的损坏小至导致微小的性能降级，大至整个器件故障。精密的集成电路可能更容易受到损坏，这是因为非常细微的参数更改都可能会导致器件与其发布的规格不相符。

### 9.6 术语表

[TI 术语表](#) 本术语表列出并解释了术语、首字母缩略词和定义。

## 10 修订历史记录

注：以前版本的页码可能与当前版本的页码不同

### Changes from Revision C (January 2023) to Revision D (July 2024) Page

- 向 *封装信息表*、“引脚配置和功能”部分以及 *热性能信息表* 中添加了 BQA 封装尺寸..... 1
- 向 *封装信息表* 中添加了封装尺寸..... 1
- 更新了 R<sup>θ</sup>JA 值：PW = 113 至 148，所有值均以 °C/W 为单位..... 5

### Changes from Revision B (January 2008) to Revision C (January 2023) Page

- 添加了 *应用*、*器件信息表*、*引脚功能表*、*ESD 等级表*、*热性能信息表*、*典型特性*、*特性说明* 部分、*器件功能模式*、*应用和实施* 部分、*电源相关建议* 部分、*布局* 部分、*器件和文档支持* 部分以及 *机械*、*封装和可订购信息* 部分..... 1
- 更新了 *布局示例* 图像..... 9

## 11 机械、封装和可订购信息

以下页面包含机械、封装和可订购信息。这些信息是指定器件可用的最新数据。数据如有变更，恕不另行通知，且不会对此文档进行修订。有关此数据表的浏览器版本，请查阅左侧的导航栏。

**PACKAGING INFORMATION**

Orderable Device	Status (1)	Package Type	Package Drawing	Pins	Package Qty	Eco Plan (2)	Lead finish/ Ball material (6)	MSL Peak Temp (3)	Op Temp (°C)	Device Marking (4/5)	Samples
SN74AC04QPWRG4Q1	ACTIVE	TSSOP	PW	14	2000	RoHS & Green	NIPDAU	Level-1-260C-UNLIM	-40 to 125	AC04Q	Samples
SN74AC04QPWRQ1	ACTIVE	TSSOP	PW	14	2000	RoHS & Green	NIPDAU	Level-1-260C-UNLIM	-40 to 125	AC04Q	Samples
SN74AC04WBQARQ1	ACTIVE	WQFN	BQA	14	3000	RoHS & Green	NIPDAU	Level-1-260C-UNLIM	-40 to 125	AC04Q	Samples

(1) The marketing status values are defined as follows:

**ACTIVE:** Product device recommended for new designs.

**LIFEBUY:** TI has announced that the device will be discontinued, and a lifetime-buy period is in effect.

**NRND:** Not recommended for new designs. Device is in production to support existing customers, but TI does not recommend using this part in a new design.

**PREVIEW:** Device has been announced but is not in production. Samples may or may not be available.

**OBSOLETE:** TI has discontinued the production of the device.

(2) **RoHS:** TI defines "RoHS" to mean semiconductor products that are compliant with the current EU RoHS requirements for all 10 RoHS substances, including the requirement that RoHS substance do not exceed 0.1% by weight in homogeneous materials. Where designed to be soldered at high temperatures, "RoHS" products are suitable for use in specified lead-free processes. TI may reference these types of products as "Pb-Free".

**RoHS Exempt:** TI defines "RoHS Exempt" to mean products that contain lead but are compliant with EU RoHS pursuant to a specific EU RoHS exemption.

**Green:** TI defines "Green" to mean the content of Chlorine (Cl) and Bromine (Br) based flame retardants meet JS709B low halogen requirements of <=1000ppm threshold. Antimony trioxide based flame retardants must also meet the <=1000ppm threshold requirement.

(3) MSL, Peak Temp. - The Moisture Sensitivity Level rating according to the JEDEC industry standard classifications, and peak solder temperature.

(4) There may be additional marking, which relates to the logo, the lot trace code information, or the environmental category on the device.

(5) Multiple Device Markings will be inside parentheses. Only one Device Marking contained in parentheses and separated by a "~" will appear on a device. If a line is indented then it is a continuation of the previous line and the two combined represent the entire Device Marking for that device.

(6) Lead finish/Ball material - Orderable Devices may have multiple material finish options. Finish options are separated by a vertical ruled line. Lead finish/Ball material values may wrap to two lines if the finish value exceeds the maximum column width.

**Important Information and Disclaimer:**The information provided on this page represents TI's knowledge and belief as of the date that it is provided. TI bases its knowledge and belief on information provided by third parties, and makes no representation or warranty as to the accuracy of such information. Efforts are underway to better integrate information from third parties. TI has taken and continues to take reasonable steps to provide representative and accurate information but may not have conducted destructive testing or chemical analysis on incoming materials and chemicals. TI and TI suppliers consider certain information to be proprietary, and thus CAS numbers and other limited information may not be available for release.

In no event shall TI's liability arising out of such information exceed the total purchase price of the TI part(s) at issue in this document sold by TI to Customer on an annual basis.

**OTHER QUALIFIED VERSIONS OF SN74AC04-Q1 :**

- Catalog : [SN74AC04](#)
- Enhanced Product : [SN74AC04-EP](#)
- Military : [SN54AC04](#)

NOTE: Qualified Version Definitions:

- Catalog - TI's standard catalog product
- Enhanced Product - Supports Defense, Aerospace and Medical Applications
- Military - QML certified for Military and Defense Applications

## 重要声明和免责声明

TI“按原样”提供技术和可靠性数据（包括数据表）、设计资源（包括参考设计）、应用或其他设计建议、网络工具、安全信息和其他资源，不保证没有瑕疵且不做任何明示或暗示的担保，包括但不限于对适销性、某特定用途方面的适用性或不侵犯任何第三方知识产权的暗示担保。

这些资源可供使用 TI 产品进行设计的熟练开发人员使用。您将自行承担以下全部责任：(1) 针对您的应用选择合适的 TI 产品，(2) 设计、验证并测试您的应用，(3) 确保您的应用满足相应标准以及任何其他功能安全、信息安全、监管或其他要求。

这些资源如有变更，恕不另行通知。TI 授权您仅可将这些资源用于研发本资源所述的 TI 产品的应用。严禁对这些资源进行其他复制或展示。您无权使用任何其他 TI 知识产权或任何第三方知识产权。您应全额赔偿因在这些资源的使用中对 TI 及其代表造成的任何索赔、损害、成本、损失和债务，TI 对此概不负责。

TI 提供的产品受 [TI 的销售条款](#) 或 [ti.com](#) 上其他适用条款/TI 产品随附的其他适用条款的约束。TI 提供这些资源并不会扩展或以其他方式更改 TI 针对 TI 产品发布的适用的担保或担保免责声明。

TI 反对并拒绝您可能提出的任何其他或不同的条款。

邮寄地址：Texas Instruments, Post Office Box 655303, Dallas, Texas 75265

Copyright © 2024，德州仪器 (TI) 公司