

SN74LV1T08 单电源 2 输入正与门 CMOS 逻辑电平转换器

1 特性

- V_{CC} 为 5.0V、3.3V、2.5V 和 1.8V 的单电源电压转换器
- 工作电压范围为 1.8V 至 5.5V
- 升压转换：
 - 1.8V V_{CC} 时为 1.2V⁽¹⁾ 至 1.8V
 - 2.5V V_{CC} 时为 1.5V⁽¹⁾ 至 2.5V
 - 3.3V V_{CC} 时为 1.8V⁽¹⁾ 至 3.3V
 - 5.0V V_{CC} 时为 3.3V 至 5.0V
- 降压转换：
 - 1.8V V_{CC} 时为 3.3V 至 1.8V
 - 2.5V V_{CC} 时为 3.3V 至 2.5V
 - 3.3V V_{CC} 时为 5.0V 至 3.3V
- 逻辑输出以 V_{CC} 为基准
- 输出驱动：
 - 电压为 5V 时，输出驱动为 8mA
 - 电压为 3.3V 时，输出驱动为 7mA
 - 电压为 1.8V 时，输出驱动为 3mA
- 3.3V V_{CC} 时，频率高达 50MHz
- 输入引脚可耐受 5V 电压
- -40°C 至 125°C 工作温度范围
- 可提供无铅封装：SC-70 (DCK)

- 2mm x 2.1mm x 0.65mm (高度 1.1mm)

- 闩锁性能超过 250mA，符合 JESD 17 规范
- 支持标准逻辑引脚排列
- 与 AUP1G 和 LVC1G 系列兼容的 CMOS 输出 B¹

2 应用

- 电信
- 便携式应用
- 服务器
- PC 和笔记本电脑

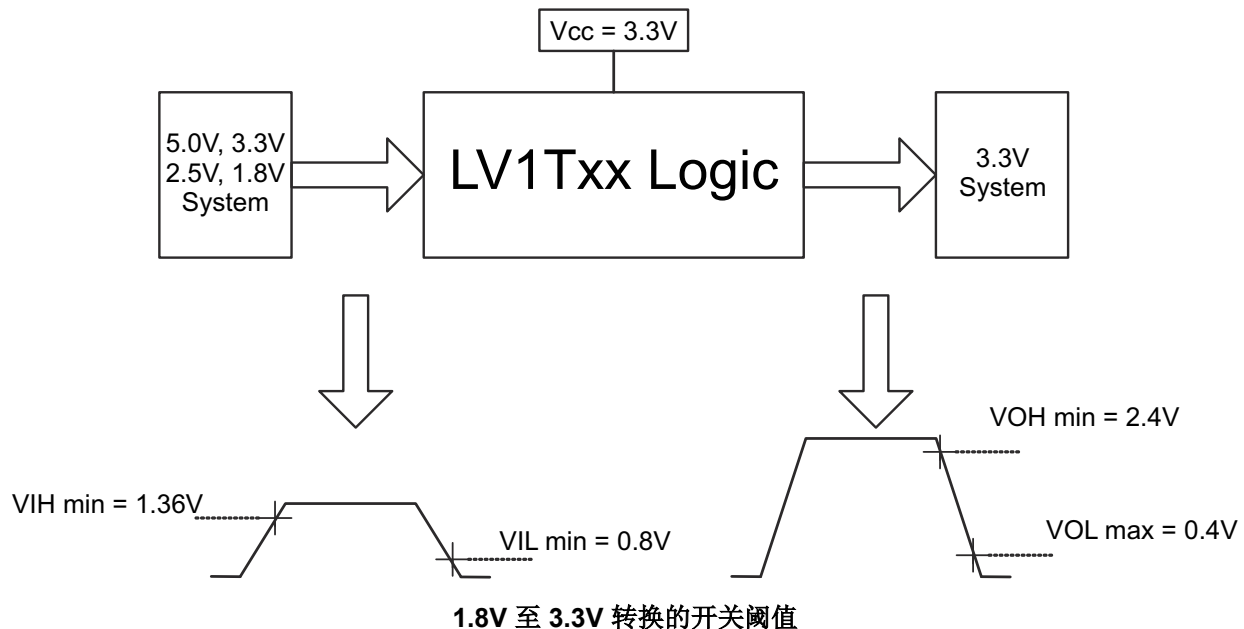
3 说明

SN74LV1T08 是一款具有较低输入阈值的单路 2 输入与门，可支持电压转换应用。

封装信息

器件型号	封装 ⁽¹⁾	封装尺寸 ⁽²⁾	本体尺寸 ⁽³⁾
SN74LV1T08	DBV (SOT-23, 5)	2.90mm x 2.8mm	2.9mm x 1.6mm
	DCK (SC70, 5)	2.00mm x 2.1mm	2mm x 1.25mm

- (1) 如需了解更多信息，请参阅第 12 节。
- (2) 封装尺寸 (长 × 宽) 为标称值，并包括引脚 (如适用)。
- (3) 本体尺寸 (长 × 宽) 为标称值，不包括引脚。



¹ 请参考较低 V_{CC} 条件下的 V_{IH}/V_{IL} 和输出驱动。



内容

1 特性	1	8.1 概述	10
2 应用	1	8.2 功能方框图	10
3 说明	1	8.3 特性说明	10
4 相关产品	3	8.4 器件功能模式	10
5 引脚配置和功能	4	9 应用和实施	11
6 规格	5	9.1 电源相关建议	11
6.1 绝对最大额定值.....	5	9.2 布局	11
6.2 ESD 等级.....	5	10 器件和文档支持	12
6.3 建议运行条件.....	5	10.1 文档支持 (模拟)	12
6.4 热性能信息.....	6	10.2 接收文档更新通知.....	12
6.5 电气特性.....	6	10.3 支持资源.....	12
6.6 开关特性.....	7	10.4 商标.....	12
6.7 工作特性.....	7	10.5 静电放电警告.....	12
6.8 典型特性.....	8	10.6 术语表.....	12
7 参数测量信息	9	11 修订历史记录	12
8 详细说明	10	12 机械、封装和可订购信息	12

4 相关产品

器件	封装	说明
SN74LV1T00	DCK, DBV	2 输入正与非门
SN74LV1T02	DCK, DBV	2 输入正或非门
SN74LV1T04	DCK, DBV	反向器门
SN74LV1T08	DCK, DBV	2 输入正与门
SN74LV1T17	DCK、DBV	单路施密特触发缓冲门
SN74LV1T14	DCK, DBV	单施密特触发器反相器门
SN74LV1T32	DCK, DBV	2 输入正或门
SN74LV1T34	DCK、DBV	单路缓冲门
SN74LV1T86	DCK, DBV	单路 2 输入异或门
SN74LV1T125	DCK、DBV	具有三态输出的单路缓冲器门
SN74LV1T126	DCK、DBV	具有三态输出的单路缓冲器门
SN74LV4T125	RGY, PW	具有三态输出的四路总线缓冲器门

5 引脚配置和功能

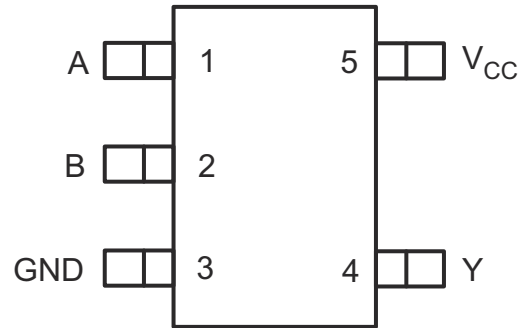


图 5-1. DCK 或 DBV 封装，5 引脚 SC70 或 SOT-23 (顶视图)

表 5-1. 引脚功能

引脚		类型 ⁽¹⁾	说明
名称	编号		
A	1	I	输入 A
B	2	I	输入 B
GND	3	G	接地
支持	4	O	输出 Y
V _{CC}	5	P	正电源

(1) I = 输入，O = 输出，I/O = 输入或输出，G = 接地，P = 电源。

6 规格

6.1 绝对最大额定值

在自然通风条件下的工作温度范围内测得 (除非另有说明) (1)

		最小值	最大值	单位
V_{CC}	电源电压范围	-0.5	7.0	V
V_I	输入电压范围(2)	-0.5	7.0	V
V_O	在高阻抗或断电状态对任一输出施加的电压范围(2)	-0.5	4.6	V
	应用到任一处于高电平或低电平状态输出的电压范围(2)	-0.5	$V_{CC}+0.5$	V
I_{IK}	输入钳位电流	$V_I < 0$		-20 mA
I_{OK}	输出钳位电流	$V_O < 0$ 或 $V_O > V_{CC}$		± 20 mA
I_O	持续输出电流			± 25 mA
通过 V_{CC} 或 GND 的持续电流				± 50 mA
T_J	结温			150 °C
T_{stg}	贮存温度	-65	150	°C

- (1) 超出绝对最大额定值下列出的压力可能会对器件造成损坏。这些仅为在应力额定值下的工作情况，对于额定值下的器件的功能性操作或者在超出建议运行条件下的任何其他情况，在此并未说明。长时间处于绝对最大额定条件下可能会影响器件的可靠性。
- (2) 如果遵守输入和输出电流额定值，有可能超过输入负电压和输出电压额定值。

6.2 ESD 等级

		值	单位
$V_{(ESD)}$	静电放电	± 2000	V
		± 1000	

- (1) JEDEC 文档 JEP155 指出：500V HBM 能够在标准 ESD 控制流程下安全生产。
- (2) JEDEC 文档 JEP157 指出：250V CDM 能够在标准 ESD 控制流程下安全生产。

6.3 建议运行条件

在自然通风条件下的工作温度范围内测得 (除非另有说明) (1)

		最小值	最大值	单位
V_{CC}	电源电压	1.6	5.5	V
V_I	输入电压	0	5.5	V
V_O	输出电压	0	V_{CC}	V
I_{OH}	高电平输出电流	$V_{CC} = 1.8V$		-3
		$V_{CC} = 2.5V$		-5
		$V_{CC} = 3.3V$		-7
		$V_{CC} = 5.0V$		-8
I_{OL}	低电平输出电流	$V_{CC} = 1.8V$		3
		$V_{CC} = 2.5V$		5
		$V_{CC} = 3.3V$		7
		$V_{CC} = 5.0V$		8
$\Delta t / \Delta v$	输入转换上升或下降速率	$V_{CC} = 1.8V$		20
		$V_{CC} = 3.3V$ 或 $2.5V$		20
		$V_{CC} = 5.0V$		20
T_A	自然通风条件下的工作温度范围	-40	125	°C

- (1) 器件所有的未使用输入必须保持在 V_{CC} 或 GND 以确保器件正常运行。请参阅 TI 应用报告 CMOS 输入缓慢变化或悬空的影响，文献编号 SCBA004。

6.4 热性能信息

热性能指标 ⁽¹⁾		DBV	DCK	单位
		5 引脚	5 引脚	
$R_{\theta JA}$	结至环境热阻	278	289.2	°C/W

(1) 有关新旧热性能指标的更多信息，请参阅 IC 封装热性能指标 应用报告 [SPRA953](#)。

6.5 电气特性

在自然通风条件下的建议工作温度范围内测得（除非另有说明）

参数	测试条件	V_{CC}	$T_A = 25^\circ\text{C}$			$T_A = -40^\circ\text{C}$ 至 125°C		单位	
			最小值	典型值	最大值	最小值	最大值		
V_{IH}	高电平输入电压	$V_{CC} = 1.65\text{V}$ 至 1.8V	0.94			1.0		V	
		$V_{CC} = 2.0\text{V}$	1.02			1.03			
		$V_{CC} = 2.25\text{V}$ 至 2.5V	1.135			1.18			
		$V_{CC} = 2.75\text{V}$	1.21			1.23			
		$V_{CC} = 3\text{V}$ 至 3.3V	1.35			1.37			
		$V_{CC} = 3.6\text{V}$	1.47			1.48			
		$V_{CC} = 4.5\text{V}$ 至 5.0V	2.02			2.03			
		$V_{CC} = 5.5\text{V}$	2.1			2.11			
V_{IL}	低电平输入电压	$V_{CC} = 1.65\text{V}$ 至 2.0V	0.58			0.55		V	
		$V_{CC} = 2.25\text{V}$ 至 2.75V	0.75			0.71			
		$V_{CC} = 3\text{V}$ 至 3.6V	0.8			0.65			
		$V_{CC} = 4.5\text{V}$ 至 5.5V	0.8			0.8			
V_{OH}	$I_{OH} = -20\mu\text{A}$	1.65V 至 5.5V	$V_{CC} - 0.1$			$V_{CC} - 0.1$		V	
	$I_{OH} = -2.0\text{mA}$	1.65V	1.28			1.21			
	$I_{OH} = -2.3\text{mA}$	1.8V	1.5			1.45			
	$I_{OH} = -3\text{mA}$	2.3V	2.0			2.0			
	$I_{OH} = -3\text{mA}$	2.5V	2.25			2.15			
	$I_{OH} = -3.0\text{mA}$	3.0V	2.78			2.7			
	$I_{OH} = -5.5\text{mA}$	3.0V	2.6			2.49			
	$I_{OH} = -5.5\text{mA}$	3.3V	2.9			2.8			
	$I_{OH} = -4\text{mA}$	4.5V	4.2			4.1			
	$I_{OH} = -8\text{mA}$	4.5V	4.1			3.95			
$I_{OH} = -8\text{mA}$	5.0V	4.6			4.5				
V_{OL}	$I_{OL} = 20\mu\text{A}$	1.65V 至 5.5V	0.1			0.1		V	
	$I_{OL} = 1.9\text{mA}$	1.65V	0.2			0.25			
	$I_{OH} = 2.3\text{mA}$	2.3V	0.1			0.15			
	$I_{OH} = 3\text{mA}$	2.3V	0.15			0.2			
	$I_{OL} = 3\text{mA}$	3.0V	0.1			0.15			
	$I_{OL} = 5.5\text{mA}$	3.0V	0.2			0.252			
	$I_{OL} = 4\text{mA}$	4.5V	0.15			0.2			
	$I_{OL} = 8\text{mA}$	4.5V	0.3			0.35			
I_I	A 输入	$V_I = 0\text{V}$ 或 V_{CC}	0V、1.8V、2.5V、3.3V、5.5V			0.12		± 1	μA
I_{CC}		$V_I = 0\text{V}$ 或 V_{CC} ， $I_O = 0$ ；负载开路	5.0V	1			10		μA
			3.3V	1			10		
			2.5V	1			10		
			1.8V	1			10		

6.5 电气特性 (续)

在自然通风条件下的建议工作温度范围内测得 (除非另有说明)

参数	测试条件	V _{CC}	T _A = 25°C			T _A = -40°C 至 125°C		单位
			最小值	典型值	最大值	最小值	最大值	
ΔI _{CC}	一个输入为 0.3V 或 3.4V 其他输入为 0V 或 V _{CC} , I _O = 0	5.5V	1.35			1.5		mA
	一个输入为 0.3V 或 1.1V 其他输入为 0V 或 V _{CC} , I _O = 0	1.8V	10			10		μA
C _i	V _i = V _{CC} 或 GND	3.3V	2	10	2	10	pF	
C _o	V _O = V _{CC} 或 GND	3.3V	2.5			2.5		pF

6.6 开关特性

在自然通风条件下的建议工作温度范围内测得 (除非另有说明) (请参阅[负载电路和电压波形](#))

参数	从 (输入)	到 (输出)	频率 (典型值)	V _{CC}	C _L	T _A = 25°C			T _A = -65°C 至 125°C			单位
						最小值	典型值	最大值	最小值	典型值	最大值	
t _{pd}	任意输入	Y	DC 到 50MHz	5.0V	15pF	4	5	4	5	ns		
						30pF	5.5	7.0	5.5	7.0		
			DC 到 25MHz	2.5V	15pF	4.8	5	5	5.5	ns		
						30pF	5	5.5	5.5	6.5		
			DC 到 15MHz	1.8V	15pF	6	6.5	7	7.5	ns		
						30pF	6.5	7.5	7.5	8.5		
DC 到 15MHz	1.8V	30pF	10.5	11	11	12	ns					
			12	13	12	14						

6.7 工作特性

T_A = 25°C

参数	测试条件	V _{CC}	典型值	单位
C _{pd} 功率耗散电容	f = 1MHz 和 10MHz	1.8V ± 0.15V	14	pF
		2.5V ± 0.2V	14	
		3.3V ± 0.3V	14	
		5.5V ± 0.5V	14	

6.8 典型特性

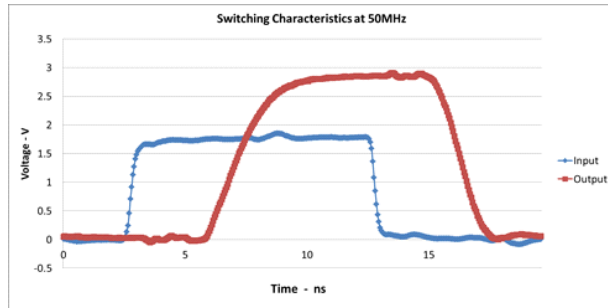


图 6-1. 出色的信号完整性
(3.3V V_{CC} 时为 1.8V 至 3.3V)

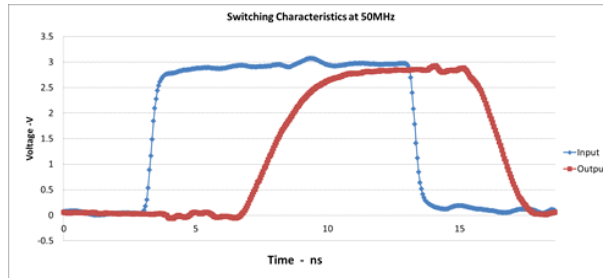


图 6-2. 出色的信号完整性
(3.3V V_{CC} 时为 3.3V 至 3.3V)

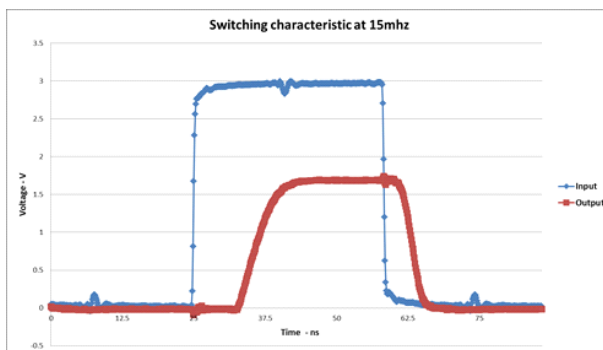
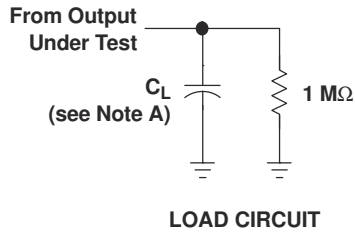
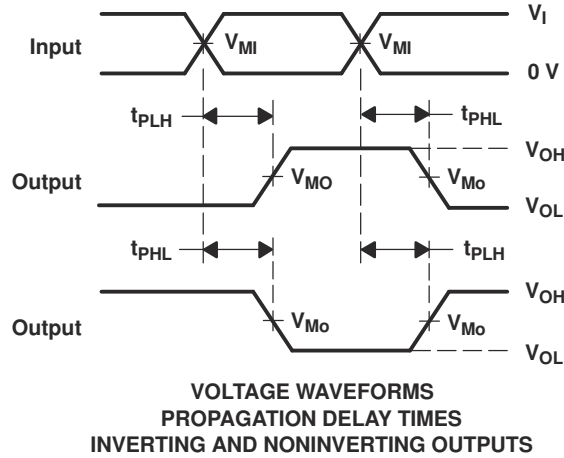


图 6-3. 出色的信号完整性
(1.8V V_{CC} 时为 3.3V 至 1.8V)

7 参数测量信息



	$V_{CC} = 2.5\text{ V}$ $\pm 0.2\text{ V}$	$V_{CC} = 3.3\text{ V}$ $\pm 0.3\text{ V}$
C_L	5, 10, 15, 30 pF	5, 10, 15, 30 pF
V_{MI}	$V_I/2$	$V_I/2$
V_{MO}	$V_{CC}/2$	$V_{CC}/2$



- NOTES: A. C_L includes probe and jig capacitance.
 B. All input pulses are supplied by generators having the following characteristics: PRR ≤ 10 MHz, $Z_O = 50\ \Omega$, slew rate ≥ 1 V/ns.
 C. The outputs are measured one at a time, with one transition per measurement.
 D. t_{PLH} and t_{PHL} are the same as t_{pd} .

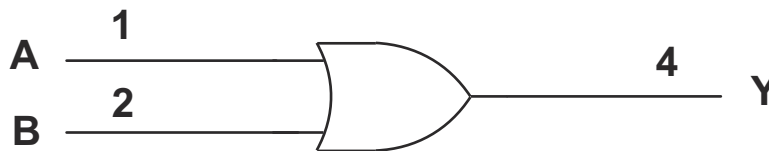
图 7-1. 负载电路和电压波形

8 详细说明

8.1 概述

SN74LV1T08 器件是一款具有较宽电压范围的低压 CMOS 门逻辑器件，用于工业、便携式、电信和汽车应用。输出电平以电源电压为基准，并且能够支持 1.8V、2.5V、3.3V 和 5V CMOS 电平。该输入设计采用较低阈值电路，可匹配 $V_{CC} = 3.3V$ 时的 1.8V 输入逻辑，并可用于 1.8V 至 3.3V 升压转换。此外，5V 耐压输入引脚可实现降压转换（即， $V_{CC} = 2.5V$ 时，从 3.3V 输入至 2.5V 输出）。1.8V 至 5.5V 的宽 V_{CC} 范围使生成的所需输出电平能够连接至控制器或处理器。SN74LV1T08 器件的设计电流驱动能力为 8mA，能减少由高驱动输出导致的线路反射、过冲和下冲。

8.2 功能方框图



8.3 特性说明

8.4 器件功能模式

功能表

输入 (低电平输入)		输出 (V_{CC} CMOS)
A	B	Y
H	X	H
X	H	H
L	L	L
电源 $V_{CC} = 3.3V$		
A	B	Y
$V_{IH}(\min) = 1.35V$ $V_{IL}(\max) = 0.08V$		$V_{OH}(\min) = 2.9V$ $V_{OL}(\max) = 0.2V$

9 应用和实施工

备注

以下应用部分中的信息不属于 TI 器件规格的范围，TI 不担保其准确性和完整性。TI 的客户应负责确定器件是否适用于其应用。客户应验证并测试其设计，以确保系统功能。

9.1 电源相关建议

电源可以是 *建议运行条件* 中最小和最大电源电压额定值之间的任何电压。每个 V_{CC} 端子均应具有一个良好的旁路电容器，以防止功率干扰。建议为该器件使用 $0.1\ \mu\text{F}$ 电容。可以并联多个旁路电容器以抑制不同的噪声频率。 $0.1\ \mu\text{F}$ 和 $1\ \mu\text{F}$ 电容器通常并联使用。旁路电容器应安装在尽可能靠近电源端子的位置，以获得更佳效果，如以下布局示例所示。

9.2 布局

9.2.1 布局指南

使用多输入和多通道逻辑器件时，输入不得悬空。在许多情况下，未使用数字逻辑器件的功能或部分功能；例如，当仅使用三输入与门的两个输入或仅使用 4 个缓冲门中的 3 个时。此类未使用的输入引脚不得悬空，因为外部连接处的未定义电压会导致未定义的操作状态。数字逻辑器件的所有未使用输入必须连接到由输入电压规范定义的逻辑高电平电压或逻辑低电平电压，以防止其悬空。必须应用于任何特定未使用输入的逻辑电平取决于器件的功能。通常，输入连接到 GND 或 V_{CC} ，以对逻辑功能更有意义或更方便者为准。

9.2.2 布局示例

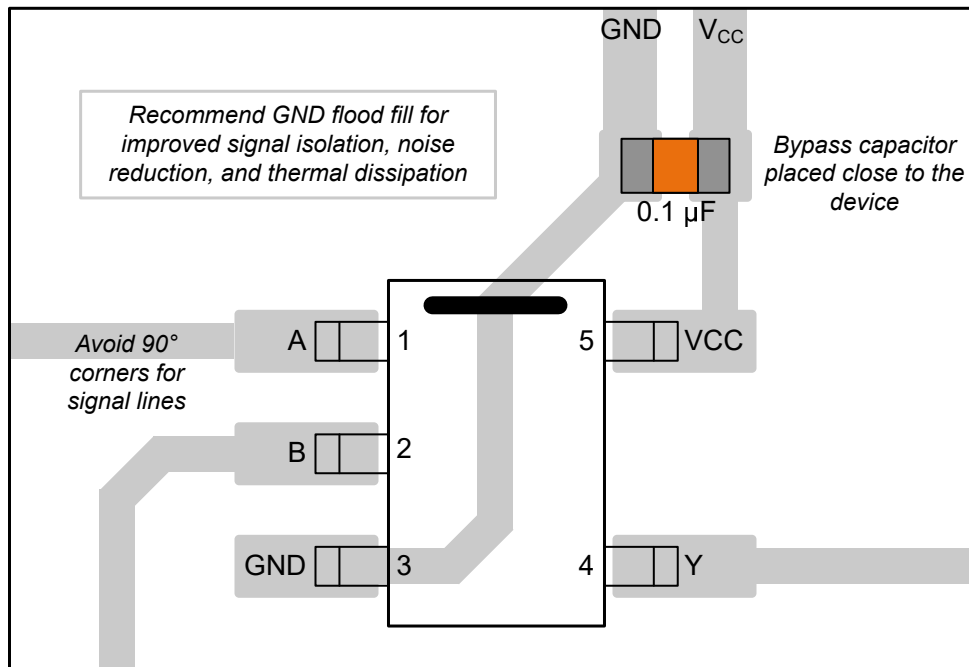


图 9-1. SN74LV1T08 的示例布局

10 器件和文档支持

10.1 文档支持 (模拟)

10.1.1 相关文档

请参阅以下相关文档：

- 德州仪器 (TI), [CMOS 功耗与 Cpd 计算应用手册](#)
- 德州仪器 (TI), [使用逻辑器件进行设计应用手册](#)
- 德州仪器 (TI), [标准线性和逻辑 \(SLL\) 封装和器件的热特性应用手册](#)
- 德州仪器 (TI), [CMOS 输入缓慢或悬空的影响应用手册](#)

10.2 接收文档更新通知

要接收文档更新通知，请导航至 ti.com 上的器件产品文件夹。点击 [通知](#) 进行注册，即可每周接收产品信息更改摘要。有关更改的详细信息，请查看任何已修订文档中包含的修订历史记录。

10.3 支持资源

[TI E2E™ 中文支持论坛](#) 是工程师的重要参考资料，可直接从专家处获得快速、经过验证的解答和设计帮助。搜索现有解答或提出自己的问题，获得所需的快速设计帮助。

链接的内容由各个贡献者“按原样”提供。这些内容并不构成 TI 技术规范，并且不一定反映 TI 的观点；请参阅 TI 的 [使用条款](#)。

10.4 商标

TI E2E™ is a trademark of Texas Instruments.

所有商标均为其各自所有者的财产。

10.5 静电放电警告



静电放电 (ESD) 会损坏这个集成电路。德州仪器 (TI) 建议通过适当的预防措施处理所有集成电路。如果不遵守正确的处理和安装程序，可能会损坏集成电路。

ESD 的损坏小至导致微小的性能降级，大至整个器件故障。精密的集成电路可能更容易受到损坏，这是因为非常细微的参数更改都可能会导致器件与其发布的规格不相符。

10.6 术语表

[TI 术语表](#) 本术语表列出并解释了术语、首字母缩略词和定义。

11 修订历史记录

注：以前版本的页码可能与当前版本的页码不同

Changes from Revision D (October 2023) to Revision E (March 2024)	Page
更新了 R _{θJA} 值：DBV = 206 至 278，所有值均以 °C/W 为单位.....	6

Changes from Revision C (June 2022) to Revision D (October 2023)	Page
更新了 封装信息表	1

12 机械、封装和可订购信息

下述页面包含机械、封装和订购信息。这些信息是指定器件可用的最新数据。数据如有变更，恕不另行通知，且不会对此文档进行修订。有关此数据表的浏览器版本，请查阅左侧的导航栏。

PACKAGING INFORMATION

Orderable Device	Status (1)	Package Type	Package Drawing	Pins	Package Qty	Eco Plan (2)	Lead finish/ Ball material (6)	MSL Peak Temp (3)	Op Temp (°C)	Device Marking (4/5)	Samples
SN74LV1T08DBVR	ACTIVE	SOT-23	DBV	5	3000	RoHS & Green	NIPDAU SN	Level-1-260C-UNLIM	-40 to 125	(NEE3, NEEJ, NEES)	Samples
SN74LV1T08DBVRG4	ACTIVE	SOT-23	DBV	5	3000	RoHS & Green	NIPDAU	Level-1-260C-UNLIM	-40 to 125	NEE3	Samples
SN74LV1T08DCKR	ACTIVE	SC70	DCK	5	3000	RoHS & Green	SN	Level-1-260C-UNLIM	-40 to 125	(1QZ, WE3, WEJ, WE S)	Samples
SN74LV1T08DCKRG4	ACTIVE	SC70	DCK	5	3000	RoHS & Green	NIPDAU	Level-1-260C-UNLIM		WE3	Samples

(1) The marketing status values are defined as follows:

ACTIVE: Product device recommended for new designs.

LIFEBUY: TI has announced that the device will be discontinued, and a lifetime-buy period is in effect.

NRND: Not recommended for new designs. Device is in production to support existing customers, but TI does not recommend using this part in a new design.

PREVIEW: Device has been announced but is not in production. Samples may or may not be available.

OBSELETE: TI has discontinued the production of the device.

(2) **RoHS:** TI defines "RoHS" to mean semiconductor products that are compliant with the current EU RoHS requirements for all 10 RoHS substances, including the requirement that RoHS substance do not exceed 0.1% by weight in homogeneous materials. Where designed to be soldered at high temperatures, "RoHS" products are suitable for use in specified lead-free processes. TI may reference these types of products as "Pb-Free".

RoHS Exempt: TI defines "RoHS Exempt" to mean products that contain lead but are compliant with EU RoHS pursuant to a specific EU RoHS exemption.

Green: TI defines "Green" to mean the content of Chlorine (Cl) and Bromine (Br) based flame retardants meet JS709B low halogen requirements of <=1000ppm threshold. Antimony trioxide based flame retardants must also meet the <=1000ppm threshold requirement.

(3) MSL, Peak Temp. - The Moisture Sensitivity Level rating according to the JEDEC industry standard classifications, and peak solder temperature.

(4) There may be additional marking, which relates to the logo, the lot trace code information, or the environmental category on the device.

(5) Multiple Device Markings will be inside parentheses. Only one Device Marking contained in parentheses and separated by a "~" will appear on a device. If a line is indented then it is a continuation of the previous line and the two combined represent the entire Device Marking for that device.

(6) Lead finish/Ball material - Orderable Devices may have multiple material finish options. Finish options are separated by a vertical ruled line. Lead finish/Ball material values may wrap to two lines if the finish value exceeds the maximum column width.

Important Information and Disclaimer:The information provided on this page represents TI's knowledge and belief as of the date that it is provided. TI bases its knowledge and belief on information provided by third parties, and makes no representation or warranty as to the accuracy of such information. Efforts are underway to better integrate information from third parties. TI has taken and

continues to take reasonable steps to provide representative and accurate information but may not have conducted destructive testing or chemical analysis on incoming materials and chemicals. TI and TI suppliers consider certain information to be proprietary, and thus CAS numbers and other limited information may not be available for release.

In no event shall TI's liability arising out of such information exceed the total purchase price of the TI part(s) at issue in this document sold by TI to Customer on an annual basis.

OTHER QUALIFIED VERSIONS OF SN74LV1T08 :

- Automotive : [SN74LV1T08-Q1](#)

NOTE: Qualified Version Definitions:

- Automotive - Q100 devices qualified for high-reliability automotive applications targeting zero defects

TAPE AND REEL INFORMATION

QUADRANT ASSIGNMENTS FOR PIN 1 ORIENTATION IN TAPE


*All dimensions are nominal

Device	Package Type	Package Drawing	Pins	SPQ	Reel Diameter (mm)	Reel Width W1 (mm)	A0 (mm)	B0 (mm)	K0 (mm)	P1 (mm)	W (mm)	Pin1 Quadrant
SN74LV1T08DBVR	SOT-23	DBV	5	3000	180.0	8.4	3.23	3.17	1.37	4.0	8.0	Q3
SN74LV1T08DBVR	SOT-23	DBV	5	3000	178.0	9.0	3.3	3.2	1.4	4.0	8.0	Q3
SN74LV1T08DBVRG4	SOT-23	DBV	5	3000	178.0	9.2	3.3	3.23	1.55	4.0	8.0	Q3
SN74LV1T08DCKR	SC70	DCK	5	3000	180.0	8.4	2.3	2.5	1.2	4.0	8.0	Q3
SN74LV1T08DCKRG4	SC70	DCK	5	3000	178.0	9.2	2.4	2.4	1.22	4.0	8.0	Q3

TAPE AND REEL BOX DIMENSIONS


*All dimensions are nominal

Device	Package Type	Package Drawing	Pins	SPQ	Length (mm)	Width (mm)	Height (mm)
SN74LV1T08DBVR	SOT-23	DBV	5	3000	202.0	201.0	28.0
SN74LV1T08DBVR	SOT-23	DBV	5	3000	180.0	180.0	18.0
SN74LV1T08DBVRG4	SOT-23	DBV	5	3000	180.0	180.0	18.0
SN74LV1T08DCKR	SC70	DCK	5	3000	210.0	185.0	35.0
SN74LV1T08DCKRG4	SC70	DCK	5	3000	180.0	180.0	18.0

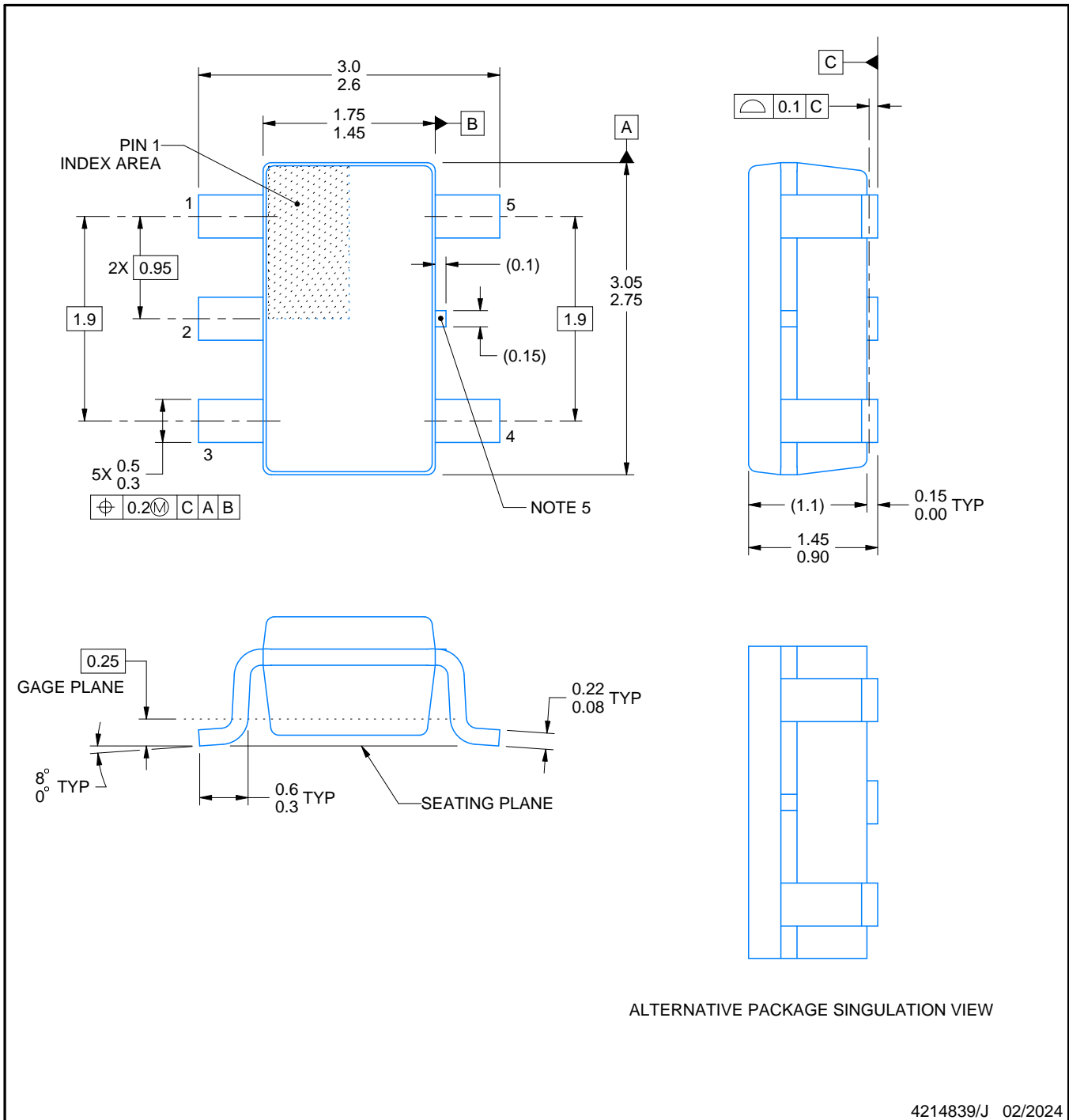
DBV0005A



PACKAGE OUTLINE

SOT-23 - 1.45 mm max height

SMALL OUTLINE TRANSISTOR



4214839/J 02/2024

NOTES:

1. All linear dimensions are in millimeters. Any dimensions in parenthesis are for reference only. Dimensioning and tolerancing per ASME Y14.5M.
2. This drawing is subject to change without notice.
3. Reference JEDEC MO-178.
4. Body dimensions do not include mold flash, protrusions, or gate burrs. Mold flash, protrusions, or gate burrs shall not exceed 0.25 mm per side.
5. Support pin may differ or may not be present.

EXAMPLE BOARD LAYOUT

DBV0005A

SOT-23 - 1.45 mm max height

SMALL OUTLINE TRANSISTOR



LAND PATTERN EXAMPLE
EXPOSED METAL SHOWN
SCALE:15X



SOLDER MASK DETAILS

4214839/J 02/2024

NOTES: (continued)

6. Publication IPC-7351 may have alternate designs.
7. Solder mask tolerances between and around signal pads can vary based on board fabrication site.

EXAMPLE STENCIL DESIGN

DBV0005A

SOT-23 - 1.45 mm max height

SMALL OUTLINE TRANSISTOR



SOLDER PASTE EXAMPLE
BASED ON 0.125 mm THICK STENCIL
SCALE:15X

4214839/J 02/2024

NOTES: (continued)

8. Laser cutting apertures with trapezoidal walls and rounded corners may offer better paste release. IPC-7525 may have alternate design recommendations.
9. Board assembly site may have different recommendations for stencil design.

DCK0005A



PACKAGE OUTLINE

SOT - 1.1 max height

SMALL OUTLINE TRANSISTOR



4214834/E 06/2024

NOTES:

1. All linear dimensions are in millimeters. Any dimensions in parenthesis are for reference only. Dimensioning and tolerancing per ASME Y14.5M.
2. This drawing is subject to change without notice.
3. Reference JEDEC MO-203.
4. Support pin may differ or may not be present.
5. Lead width does not comply with JEDEC.
6. Body dimensions do not include mold flash, protrusions, or gate burrs. Mold flash, protrusions, or gate burrs shall not exceed 0.25mm per side

EXAMPLE BOARD LAYOUT

DCK0005A

SOT - 1.1 max height

SMALL OUTLINE TRANSISTOR



LAND PATTERN EXAMPLE
EXPOSED METAL SHOWN
SCALE:18X



SOLDER MASK DETAILS

4214834/E 06/2024

NOTES: (continued)

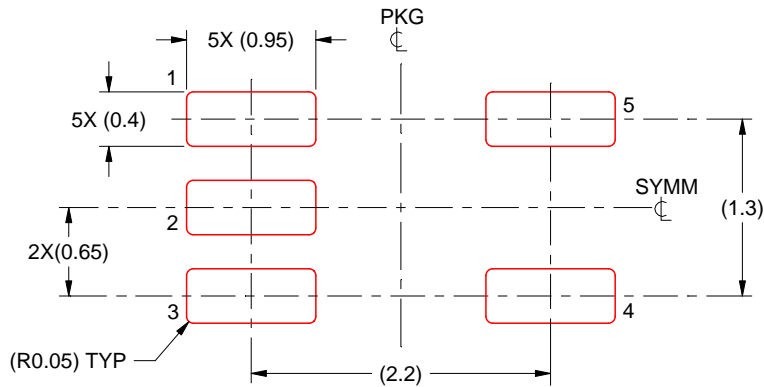
- 7. Publication IPC-7351 may have alternate designs.
- 8. Solder mask tolerances between and around signal pads can vary based on board fabrication site.

EXAMPLE STENCIL DESIGN

DCK0005A

SOT - 1.1 max height

SMALL OUTLINE TRANSISTOR



SOLDER PASTE EXAMPLE
BASED ON 0.125 THICK STENCIL
SCALE:18X

4214834/E 06/2024

NOTES: (continued)

9. Laser cutting apertures with trapezoidal walls and rounded corners may offer better paste release. IPC-7525 may have alternate design recommendations.
10. Board assembly site may have different recommendations for stencil design.

重要声明和免责声明

TI“按原样”提供技术和可靠性数据（包括数据表）、设计资源（包括参考设计）、应用或其他设计建议、网络工具、安全信息和其他资源，不保证没有瑕疵且不做任何明示或暗示的担保，包括但不限于对适销性、某特定用途方面的适用性或不侵犯任何第三方知识产权的暗示担保。

这些资源可供使用 TI 产品进行设计的熟练开发人员使用。您将自行承担以下全部责任：(1) 针对您的应用选择合适的 TI 产品，(2) 设计、验证并测试您的应用，(3) 确保您的应用满足相应标准以及任何其他功能安全、信息安全、监管或其他要求。

这些资源如有变更，恕不另行通知。TI 授权您仅可将这些资源用于研发本资源所述的 TI 产品的应用。严禁对这些资源进行其他复制或展示。您无权使用任何其他 TI 知识产权或任何第三方知识产权。您应全额赔偿因在这些资源的使用中对 TI 及其代表造成的任何索赔、损害、成本、损失和债务，TI 对此概不负责。

TI 提供的产品受 [TI 的销售条款](#) 或 [ti.com](#) 上其他适用条款/TI 产品随附的其他适用条款的约束。TI 提供这些资源并不会扩展或以其他方式更改 TI 针对 TI 产品发布的适用的担保或担保免责声明。

TI 反对并拒绝您可能提出的任何其他或不同的条款。

邮寄地址：Texas Instruments, Post Office Box 655303, Dallas, Texas 75265

Copyright © 2024，德州仪器 (TI) 公司