

TLVM13620 高密度、3V 至 36V 输入、1V 至 6V 输出、2A 电源模块采用增强型 HotRod™ QFN 封装

1 特性

- 多功能同步降压直流/直流模块
 - 集成 MOSFET、电感器和控制器
 - 3 V 至 36 V 的宽输入电压范围
 - 可调节输出电压范围为 1V 至 6V，在整个温度范围具有 1% 的设定点精度
 - 4mm × 6mm × 1.8mm 超模压塑料封装
 - -40°C 至 125°C 结温范围
 - 可在 200 kHz 至 2.2 MHz 范围内调节频率
 - 负输出电压应用功能
- 在整个负载范围内具有超高效率
 - 12V_{IN}、5V_{OUT}、1 MHz 时峰值效率为 93%
 - 具有用于提升效率的外部偏置选项
 - 关断时的静态电流为 0.6 μA (典型值)
 - 2A 负载下的典型压降为 0.3V
- 超低的传导和辐射 EMI 信号
 - 具有双输入路径和集成电容器的低噪声封装可降低开关振铃
 - 恒定频率 FPWM 运行模式
 - 符合 CISPR 11 和 32 B 类发射要求
- 适用于可扩展电源
 - 与 TLVM13630 (36V、3A) 引脚兼容
- 固有保护特性，可实现稳健设计
 - 精密使能输入和漏极开路 PGOOD 指示器 (用于时序、控制和 V_{IN} UVLO)
 - 断续模式过流保护
 - 具有迟滞功能的热关断保护
- 使用 TLVM13620 并借助 WEBENCH®Power Designer 创建定制设计方案

2 应用

- 测试和测量以及航天和国防
- 工厂自动化和控制
- 降压和反相降压/升压电源

3 说明

TLVM13620 同步降压电源模块是一款高度集成的 36V、2A 直流/直流解决方案，集成了多个功率 MOSFET、一个屏蔽式电感器和多个无源器件，并采用增强型 HotRod™ QFN 封装。该模块的 VIN 和 VOUT 引脚位于封装的边角处，可优化输入和输出电容器在布局中的放置。模块下方具有四个较大的散热焊盘，可在制造过程中实现简单布局和轻松处理。

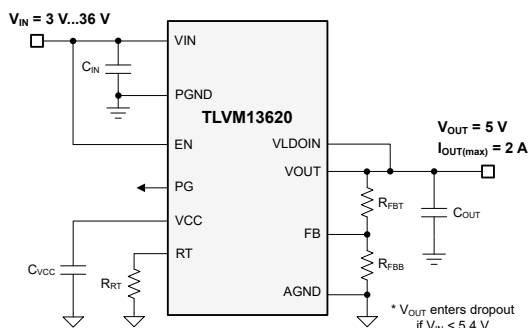
TLVM13620 具有 1V 到 6V 的输出电压，旨在快速、轻松实现具有小尺寸 PCB 的低 EMI 设计。总体解决方案仅需四个外部元件，并且省去了设计流程中的磁性和补偿元件选择过程。

尽管针对空间受限型应用采用了简易的小尺寸设计，TLVM13620 模块提供了许多特性，可实现稳健的性能：具有迟滞功能的精密使能端可实现输入电压 UVLO 调节、集成 VCC、自举和输入电容器可提高可靠性和密度、全负载电流范围内恒定开关频率可提高负载瞬态性能、负输出电压能力可用于反相应用、以及 PGOOD 指示器可实现时序控制、故障保护和输出电压监控。

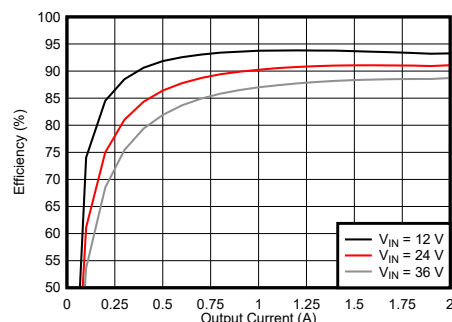
器件信息

器件型号 ⁽¹⁾	封装	封装尺寸 (标称值)
TLVM13620	BOQFN (30)	4.0mm × 6.0mm

(1) 如需了解所有可用封装，请参阅数据表末尾的可订购产品附录。



典型原理图



典型效率 (V_{OUT} = 5V, f_{sw} = 1MHz)



内容

1 特性	1	8.2 功能方框图	14
2 应用	1	8.3 特性说明	15
3 说明	1	8.4 器件功能模式	21
4 修订历史记录	2	9 应用和实施	22
5 器件比较表	3	9.1 应用信息.....	22
6 引脚配置和功能	3	9.2 典型应用.....	22
7 规格	5	10 电源相关建议	30
7.1 绝对最大额定值.....	5	11 布局	31
7.2 ESD 等级.....	5	11.1 布局指南.....	31
7.3 建议运行条件.....	6	11.2 布局示例.....	31
7.4 热性能信息.....	6	12 器件和文档支持	32
7.5 电气特性.....	7	12.1 器件支持.....	32
7.6 系统特性.....	9	12.2 文档支持.....	33
7.7 典型特性.....	10	12.3 接收文档更新通知.....	33
7.8 典型特性 — 2A 器件 ($V_{IN} = 12V$).....	11	12.4 支持资源.....	33
7.9 典型特性 — 2A 器件 ($V_{IN} = 24V$).....	12	12.5 商标.....	33
7.10 典型特性 — 2A 器件 ($V_{IN} = 36V$).....	13	12.6 静电放电警告.....	33
8 详细说明	14	12.7 术语表.....	33
8.1 概述.....	14	13 机械、封装和可订购信息	33

4 修订历史记录

注：以前版本的页码可能与当前版本的页码不同

日期	修订版本	说明
April 2022	*	初始发行版

5 器件比较表

器件	可订购器件型号	模式	展频	输出电压	外部同步	结温
TLVM13620	TLVM13620RDHR	FPWM	否	可调节	否	-40°C 至 125°C

6 引脚配置和功能

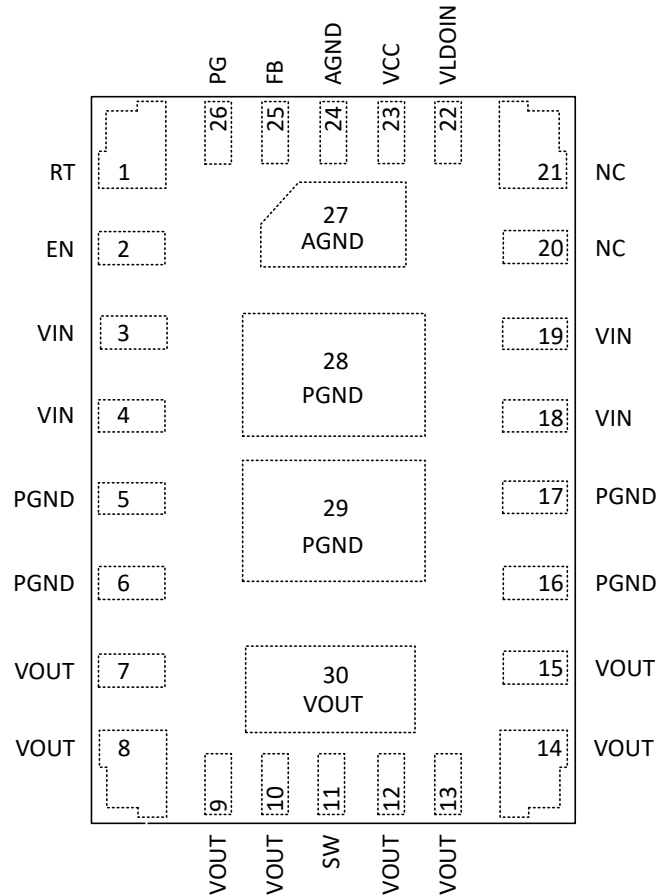


图 6-1. 30 引脚 QFN、RDH 封装 (顶视图)

表 6-1. 引脚功能

引脚		类型 ⁽¹⁾	说明
名称	编号		
RT	1	I	频率设置引脚。该模拟引脚用于通过在该引脚至 AGND 之间放置一个外部电阻器来在 200kHz 和 2.2MHz 之间设置开关频率。请勿保持悬空或接地。
EN	2	I	精密使能输入引脚。高电平 = 开启，低电平 = 关闭。可连接至 VIN。精密使能允许将该引脚用作可调节 UVLO。在该引脚、AGND 和 VIN 之间放置一个外部分压器，以创建外部 UVLO。
VIN	3、4、18、19	P	输入电源电压。将输入电源连接到这些引脚。连接这些引脚和 PGND 层之间靠近器件的输入电容器。有关输入电容器放置示例，请参阅节 11.2。
PGND	5、6、16、17、28、29	G	电源接地。此引脚是此器件功率级的电流回流路径。将这个焊盘连接到输入电源回路、负载回路以及与 VIN 和 VOUT 引脚关联的电容器。有关推荐的布局，请参阅节 11.2。
VOUT	7-10、12-15、30	P	输出电压。这些引脚连接到内部输出电感器。将这些引脚连接到输出负载，并在这些引脚和 PGND 之间连接外部输出电容器。
SW	11	O	开关节点。请勿在此引脚上放置任何外部元件或连接到任何信号。必须将这些引脚上的覆铜量保持在最小，以防止出现噪声和 EMI 问题。
NC	20、21	--	无连接。请勿将这些引脚连接到地、另一个 DNC 引脚或任何其他电压。将这些引脚连接到内部电路。必须将各个引脚都焊接至隔离的焊盘。
VLDOIN	22	P	可选 LDO 电源输入。连接到 VOUT 或其他电压轨以提高效率。将一个可选的优质 0.1μF 至 1μF 电容器从该引脚接地，以提高抗噪性。请勿连接到高于 12V 的电压或高于 VIN 的电压。如果未使用该引脚，则将其接地。
VCC	23	O	内部 LDO 输出。用作内部控制电路的电源。不要连接至任何外部负载。在该引脚和 PGND 之间连接一个 1μF 优质陶瓷电容器。
AGND	24、27	G	模拟接地。内部基准和逻辑的零电压基准。所有电气参数都是相对于这个引脚测量的。该引脚必须单点连接至 PGND。有关推荐的布局，请参阅节 11.2。
FB	25	I	反馈输入。对于可调输出版本，请将反馈电阻分压器的中点连接到此引脚。将反馈分压器的上部电阻器 (R _{FBT}) 连接到所需调节节点的 V _{OUT} 。将反馈分压器的下部电阻器 (R _{FBB}) 连接至 AGND。使用反馈电阻分压器进行连接时，请使该 FB 布线尽可能短且尽可能小，以避免噪声耦合。有关反馈电阻器的放置，请参阅节 11.2。
PG	26	O	电源正常监视器。开漏输出，如果反馈电压不在指定窗口阈值范围内，该输出将置为低电平。需要一个 10kΩ 至 100kΩ 的上拉电阻来上拉至合适的电压。如不使用，此引脚既可以保持悬空状态，也可以连接到 PGND。

(1) P = 电源，G = 地，I = 输入，O = 输出，NC = 无连接

7 规格

7.1 绝对最大额定值

限值适用于 $T_J = -40^{\circ}\text{C}$ 至 125°C (除非另有说明)。(1)

		最小值	最大值	单位
输入电压	VIN 至 AGND、PGND	-0.3	40	V
	VLDOIN 至 AGND、PGND	-0.3	16	
	EN 至 AGND、PGND	-0.3	40	
	RT 至 AGND、PGND	-0.3	5.5	
	FB 至 AGND、PGND	-0.3	16	
	PG 至 AGND、PGND	0	20	
	PGND 至 AGND	-1	2	
输出电压	VCC 至 AGND、PGND	-0.3	5.5	V
	SW 至 AGND、PGND(2)	-0.3	40	
	VOOUT 至 AGND、PGND	-0.3	6	
输入电流	PG	—	10	mA
T_J	结温	-40	125	$^{\circ}\text{C}$
T_A	环境温度	-40	105	$^{\circ}\text{C}$
T_{stg}	贮存温度	-55	150	$^{\circ}\text{C}$
峰值回流焊外壳温度			260	$^{\circ}\text{C}$
允许的最大回流焊数			3	
机械冲击	Mil-STD-883D, 方法 2002.3, 1ms, 1/2 正弦, 已安装		1500	G
机械振动	Mil-STD-883D, 方法 2007.2, 20Hz 至 2000Hz		20	G

- (1) 超出绝对最大额定值的运行可能会对器件造成永久损坏。绝对最大额定值并不表示器件在这些条件下或在建议的工作条件以外的任何其他条件下能够正常运行。如果在建议运行条件之外但在绝对最大额定值范围内使用, 器件可能不会完全正常运行, 这可能会影响器件的可靠性、功能性和性能, 并缩短器件的寿命。
- (2) 此引脚上可能出现比 PGND 低 2V、比 VIN 高 2V 的电压, 持续时间 $\leq 200\text{ns}$, 占空比 $\leq 0.01\%$ 。

7.2 ESD 等级

		值	单位
$V_{\text{(ESD)}}$	静电放电	人体放电模型 (HBM), 符合 ANSI/ESDA/JEDEC JS-001 标准(1)	± 2500
		充电器件模型 (CDM), 符合 JEDEC 规范 JESD22-C101(2)	± 1500

- (1) JEDEC 文档 JEP155 指出: 500V HBM 可实现在标准 ESD 控制流程下安全生产。
- (2) JEDEC 文件 JEP157 指出: 250V CDM 可实现在标准 ESD 控制流程下安全生产。

7.3 建议运行条件

限值适用于 $T_J = -40^{\circ}\text{C}$ 至 125°C (除非另有说明)。

		最小值	标称值	最大值	单位
输入电压	VIN (启动后输入电压范围)	3		36	V
输入电压	VLDOIN			12	V
输出电压	VOOUT ⁽¹⁾	1		6	V
输出电流	IOOUT ⁽²⁾	0		2	A
频率	f_{sw} 由 RT 设置	200		2200	kHz
输入电流	PG			2	mA
输出电压	PG	0		16	V
T_J	工作结温	-40		125	$^{\circ}\text{C}$
T_A	工作环境温度	-40		105	$^{\circ}\text{C}$

- (1) 不允许输出电压低于 0V。
 (2) 在高开关频率和/或高环境温度下运行时，最大持续直流电流可能会降低。有关详细信息，请参阅 *典型特性* 部分。

7.4 热性能信息

热指标 ⁽¹⁾		RDH (QFN)	单位
		30 引脚	
$R_{\theta \text{JA}}$	结至环境热阻 (TPSM63603 EVM)	29.1	$^{\circ}\text{C}/\text{W}$
$R_{\theta \text{JA}}$	结到外部热阻 ⁽²⁾	33.5	$^{\circ}\text{C}/\text{W}$
ψ_{JT}	结到顶部的表征参数 ⁽³⁾	4.1	$^{\circ}\text{C}/\text{W}$
ψ_{JB}	结到电路板的表征参数 ⁽⁴⁾	21.5	$^{\circ}\text{C}/\text{W}$

- (1) 有关新旧热指标的更多信息，请参阅 *半导体和 IC 封装热指标* 应用报告。
 (2) 结至环境热阻 $R_{\theta \text{JA}}$ 适用于直接焊接到具有 2oz 覆铜和自然对流冷却功能的 64mm x 83mm 四层 PCB 的器件。额外的气流和 PCB 覆铜区可降低 $R_{\theta \text{JA}}$ 。有关更多信息，请参阅 *布局* 部分。
 (3) 使用 JESD51-2A (第 6 章和第 7 章) 中所述的步骤，可利用结至顶层板特性参数 (ψ_{JT}) 来估算真实系统中器件的结温 (T_J)。 $T_J = \psi_{\text{JT}} \times P_{\text{dis}} + T_T$ ；其中 P_{dis} 是器件中耗散的功率， T_T 是器件顶部的温度。
 (4) 使用 JESD51-2A (第 6 章和第 7 章) 中所述的步骤，可利用结至板特性参数 (ψ_{JB}) 来估算真实系统中器件的结温 (T_J)。 $T_J = \psi_{\text{JB}} \times P_{\text{dis}} + T_B$ ；其中 P_{dis} 是器件中耗散的功率， T_B 是距器件 1mm 的电路板的温度。

7.5 电气特性

限值适用于 $T_J = -40^{\circ}\text{C}$ 至 125°C 、 $V_{IN} = 24\text{V}$ 、 $V_{OUT} = 3.3\text{V}$ 、 $V_{LDOIN} = 5\text{V}$ 、 $f_{SW} = 800\text{kHz}$ (除非另有说明)。最小值和最大值限值是经过生产测试或设计而确定的。典型值表示最有可能达到的参数标准，仅供参考。

参数		测试条件	最小值	典型值	最大值	单位
电源电压						
V_{IN}	输入工作电压范围	启动需要 (在 I_{OUT} 范围内)	3.95		36	V
		运行后 (在 I_{OUT} 范围内)	3		36	V
V_{IN_HYS}	迟滞 ⁽¹⁾			1.0		V
I_{Q_VIN}	输入静态工作电流 (非开关)	$T_A = 25^{\circ}\text{C}$, $V_{EN} = 3.3\text{V}$, $V_{FB} = 1.5\text{V}$		4		μA
I_{SDN_VIN}	VIN 关断静态电流	$V_{EN} = 0\text{V}$, $T_A = 25^{\circ}\text{C}$		3		μA
使能						
V_{EN_RISE}	EN 电压上升阈值		1.161	1.263	1.365	V
V_{EN_FALL}	EN 电压下降阈值			0.91		V
V_{EN_HYS}	EN 电压迟滞		0.275	0.353	0.404	V
V_{EN_WAKE}	EN 唤醒阈值		0.4			V
I_{EN}	EN 的输入电流 (非开关)	$V_{EN} = 3.3\text{V}$, $V_{FB} = 1.5\text{V}$		1.65		μA
t_{EN}	EN 高电平到开关延迟开始 ⁽¹⁾			0.7		ms
内部 LDO VCC						
V_{CC}	内部 LDO VCC 输出电压	$3.4\text{V} \leq V_{LDOIN} \leq 12.5\text{V}$		3.3		V
		$V_{LDOIN} = 3.1\text{V}$, 非开关		3.1		V
V_{CC_UVLO}	VCC UVLO 上升阈值	$V_{LDOIN} < 3.1\text{V}$ ⁽¹⁾		3.6		V
		$V_{IN} < 3.6\text{V}$ ⁽²⁾		3.6		V
$V_{CC_UVLO_HYS}$	VCC UVLO 迟滞 ⁽²⁾	迟滞低于 V_{CC_UVLO}		1.1		V
I_{VLDOIN}	VLDOIN 引脚的输入电流 (非开关, $T_A = 125^{\circ}\text{C}$ 时的最大值) ⁽³⁾	$V_{EN} = 3.3\text{V}$, $V_{FB} = 1.5\text{V}$		25	31.2	μA
反馈						
V_{OUT}	可调输出电压范围	在 I_{OUT} 范围内	1		6	V
V_{FB}	反馈电压	$T_A = 25^{\circ}\text{C}$, $I_{OUT} = 0\text{A}$		1.0		V
V_{FB_ACC}	反馈电压精度	在 V_{IN} 范围内, $V_{OUT} = 1\text{V}$, $I_{OUT} = 0\text{A}$, $f_{SW} = 200\text{kHz}$	-1%		+1%	
V_{FB}	负载调整率	$T_A = 25^{\circ}\text{C}$, $0\text{A} \leq I_{OUT} \leq 3\text{A}$		0.1%		
V_{FB}	线性调整率	$T_A = 25^{\circ}\text{C}$, $I_{OUT} = 0\text{A}$, $4.0\text{V} \leq V_{IN} \leq 36\text{V}$		0.1%		
I_{FB}	FB 引脚的输入电流	$V_{FB} = 1.0\text{V}$		10		nA
CURRENT						
I_{OUT}	输出电流	$T_A = 25^{\circ}\text{C}$	0		2.0	A)
I_{OCL}	输出过流 (DC) 限制阈值			3.8		A
I_{L_HS}	高侧开关电流限值	占空比接近 0%	4.48	4.87	5.32	A
I_{L_LS}	低侧开关电流限值		2.07	2.4	2.80	A
I_{L_NEG}	负电流限值			-3		A
V_{HICCUP}	进入断续模式之前, FB 电压与待调节 FB 电压之比	不是在软启动期间		40%		
t_W	短路等待时间 (软启动前的“断续”时间) ⁽¹⁾			80		ms
软启动						
t_{SS}	从第一个 SW 脉冲到 90% V_{REF} 的时间	$V_{IN} \geq 4.2\text{V}$	3.5	5	7	ms
t_{SS2}	从第一个 SW 脉冲到 FPWM 锁定释放的时间 (如果输出未处于稳压状态) ⁽¹⁾	$V_{IN} \geq 4.2\text{V}$	9.5	13	17	ms

7.5 电气特性 (续)

限值适用于 $T_J = -40^{\circ}\text{C}$ 至 125°C 、 $V_{IN} = 24\text{V}$ 、 $V_{OUT} = 3.3\text{V}$ 、 $V_{LDOIN} = 5\text{V}$ 、 $f_{SW} = 800\text{kHz}$ (除非另有说明)。最小值和最大值限值是经过生产测试或设计而确定的。典型值表示最有可能达到的参数标准,仅供参考。

参数		测试条件	最小值	典型值	最大值	单位
电源正常						
PG_{OV}	PG 上限阈值 — 上升	V_{OUT} 百分比设置	105%	107%	110%	
PG_{UV}	PG 下限阈值 — 下降	V_{OUT} 百分比设置	92%	94%	96.5%	
PG_{HYS}	PG 上限阈值迟滞 (上升和下降)	V_{OUT} 百分比设置		1.3%		
$V_{IN_PG_VALID}$	有效 PG 输出的输入电压	46 μA 上拉, $V_{EN} = 0\text{V}$	1.0			V
V_{PG_LOW}	低电平 PG 功能输出电压	2mA 上拉至 PG 引脚, $V_{EN} = 3.3\text{V}$			0.4	V
I_{PG}	漏极开路输出为高电平时 PG 引脚的输入电流	$V_{PG} = 3.3\text{V}$		10		nA
I_{OV}	过压条件下 SW 节点上的下拉电流			0.5		mA
$t_{PG_FLT_RISE}$	PG 高电平信号的延迟时间		1.5	2.0	2.5	ms
$t_{PG_FLT_FALL}$	PG 功能的干扰滤波器时间常数			120		μs
开关频率						
f_{SW_RANGE}	开关频率范围由 R_T 或 SYNC 决定		200		2200	kHz
f_{SW_RT1}	默认开关频率由 R_T 决定	$R_{RT} = 66.5\text{k}\Omega$	180	200	220	kHz
f_{SW_RT2}	默认开关频率由 R_T 决定	$V_{IN} = 12\text{V}$, $R_{RT} = 5.76\text{k}\Omega$	1980	2200	2420	kHz
同步						
t_B	上升沿或下降沿后 EN 消隐 ⁽¹⁾		4		28	μs
t_{SYNC_EDGE}	启用边沿后同步信号保持时间以进行边沿识别 ⁽¹⁾		100			ns
功率级						
V_{BOOT_UVLO}	与 SW 相比 CBOOT 引脚上的电压, 将关闭高侧开关			2.1		V
t_{ON_MIN}	最小 ON 脉冲宽度 ⁽¹⁾	$V_{OUT} = 1\text{V}$, $I_{OUT} = 1\text{A}$		55	70	ns
t_{ON_MAX}	最大 ON 脉冲宽度 ⁽¹⁾			9		μs
t_{OFF_MIN}	最小 OFF 脉冲宽度	$V_{IN} = 4\text{V}$, $I_{OUT} = 1\text{A}$		65	85	ns
热关断						
T_{SDN}	热关断阈值 ⁽¹⁾	温度上升	158	168	180	$^{\circ}\text{C}$
T_{HYST}	热关断迟滞 ⁽¹⁾			10		$^{\circ}\text{C}$

(1) 参数由相关参数的设计、统计分析和生产测试指定。未经生产测试。

(2) 在 $V_{IN} = 3\text{V}$ 条件下经过生产测试。

(3) 此规格是器件在开环条件下不发生切换时使用的电流, FB 拉至标称值的 +5%。此规格并不代表系统在调节时的总输入电流。有关更多信息, 请参阅系统特性和输入电源电流部分。

7.6 系统特性

以下规格仅适用于具有标称元件值的典型应用电路。典型值列中的规格仅适用于 $T_J = 25^\circ\text{C}$ 的情况。量产测试无法保证这些规格。

参数		测试条件	最小值	典型值	最大值	单位
电源						
I_{IN}	稳压时的输入电源电流	$V_{IN} = 24\text{V}$, $V_{OUT} = 3.3\text{V}$, $V_{EN} = V_{IN}$, $V_{VLDOIN} = V_{OUT}$, $f_{SW} = 800\text{kHz}$, $I_{OUT} = 0\text{A}$		10		mA
输出电压						
V_{FB}	负载调整率	$V_{OUT} = 3.3\text{V}$, $V_{IN} = 24\text{V}$, $I_{OUT} = 0.1\text{A}$ 至满载		1		mV
V_{FB}	线性调整率	$V_{OUT} = 3.3\text{V}$, $V_{IN} = 4\text{V}$ 至 36V , $I_{OUT} = 3\text{A}$		6		mV
V_{OUT}	负载瞬变	$V_{OUT} = 3.3\text{V}$, $V_{IN} = 24\text{V}$, 在 $2\text{A}/\mu\text{s}$ 下 $I_{OUT} = 1\text{A}$ 至 2.5A , $C_{OUT(\text{derated})} = 49\mu\text{F}$		50		mV
效率						
η	效率	$V_{OUT} = 3.3\text{V}$, $V_{IN} = 12\text{V}$, $I_{OUT} = 2.5\text{A}$, $V_{LDOIN} = V_{OUT}$, $f_{SW} = 800\text{kHz}$		89.5%		
		$V_{OUT} = 3.3\text{V}$, $V_{IN} = 24\text{V}$, $I_{OUT} = 2.5\text{A}$, $V_{LDOIN} = V_{OUT}$, $f_{SW} = 800\text{kHz}$		87.5%		
		$V_{OUT} = 5\text{V}$, $V_{IN} = 24\text{V}$, $I_{OUT} = 2.5\text{A}$, $V_{LDOIN} = V_{OUT}$, $f_{SW} = 1\text{MHz}$		91%		
		$V_{OUT} = 5\text{V}$, $V_{IN} = 36\text{V}$, $I_{OUT} = 2.5\text{A}$, $V_{LDOIN} = V_{OUT}$, $f_{SW} = 1\text{MHz}$		88.1%		
		$V_{OUT} = 12\text{V}$, $V_{IN} = 24\text{V}$, $I_{OUT} = 1.5\text{A}$, $V_{LDOIN} = V_{OUT}$, $f_{SW} = 2\text{MHz}$		94.1%		

7.7 典型特性

除非另有说明，否则 $V_{IN} = 24V$ 。

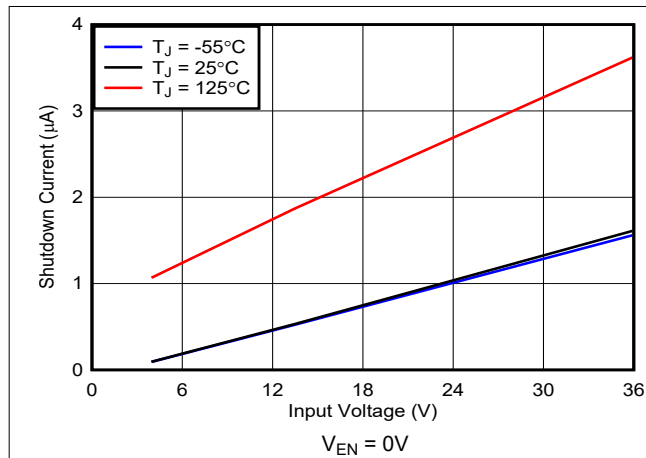


图 7-1. 关断电源电流

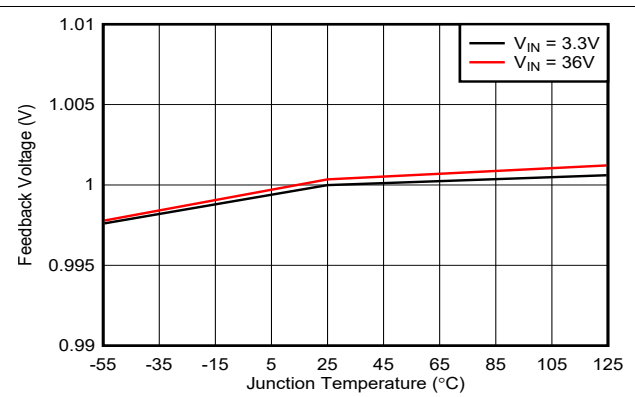


图 7-2. 反馈电压

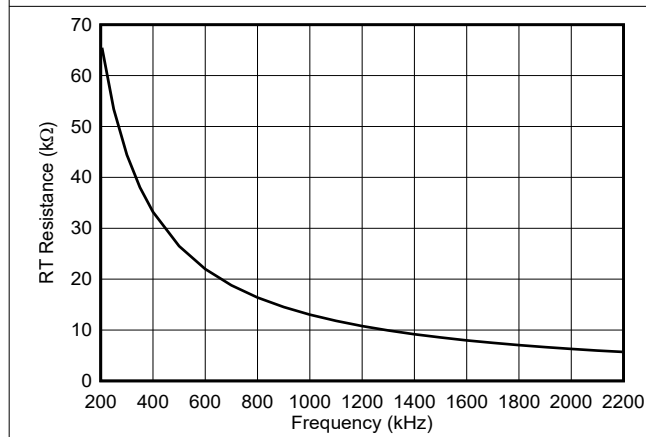


图 7-3. 通过 RT 电阻设置的开关频率

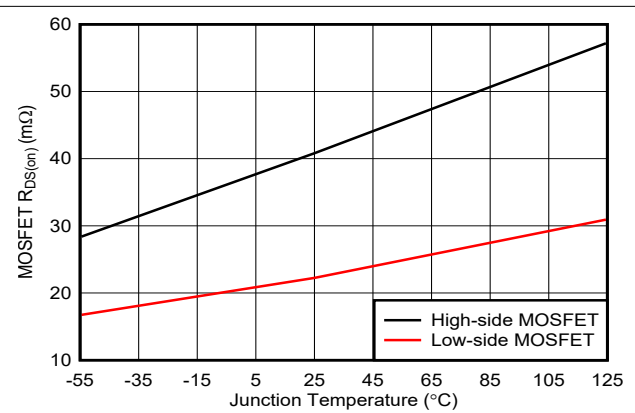


图 7-4. 高侧与低侧 MOSFET $R_{DS(on)}$

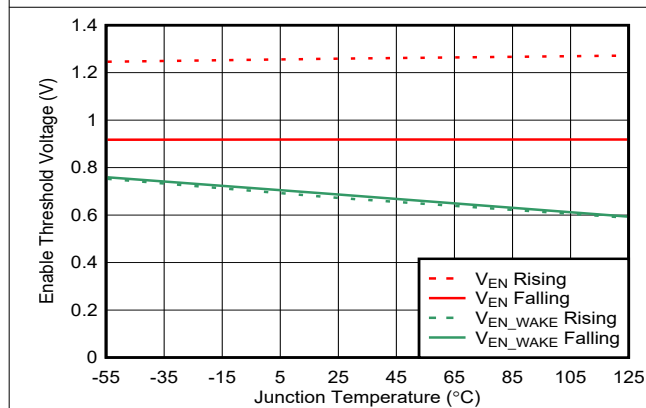


图 7-5. 使能阈值

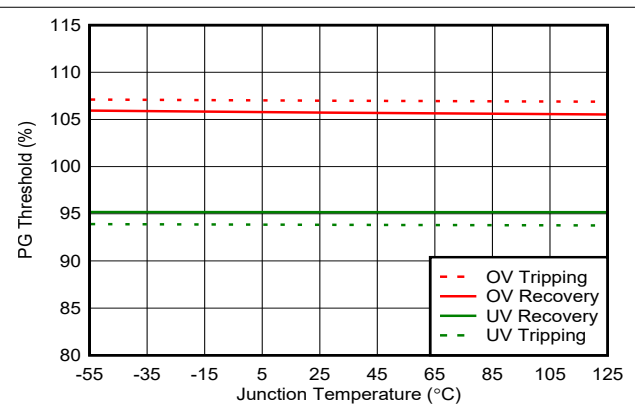


图 7-6. 电源正常 (PG) 阈值

7.8 典型特性 — 2A 器件 ($V_{IN} = 12V$)

有关电路设计，请参阅节 9.2。

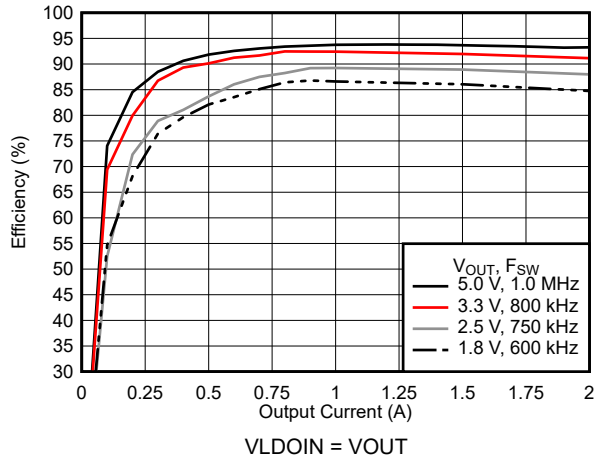


图 7-7. 效率

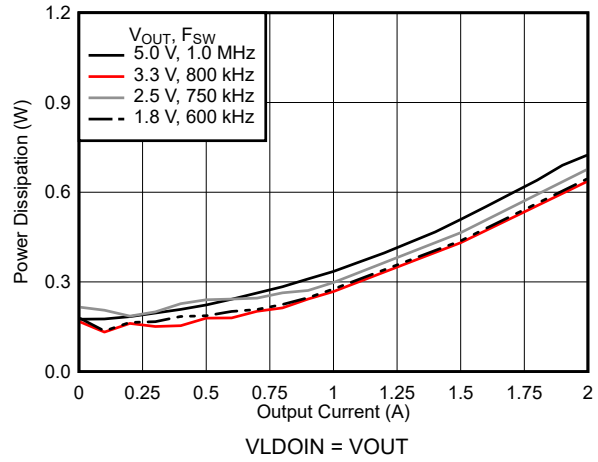
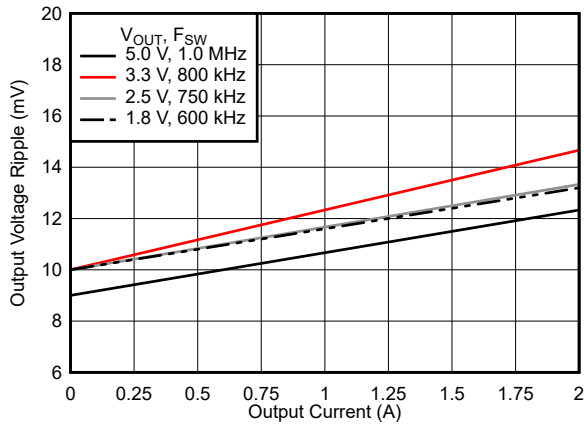
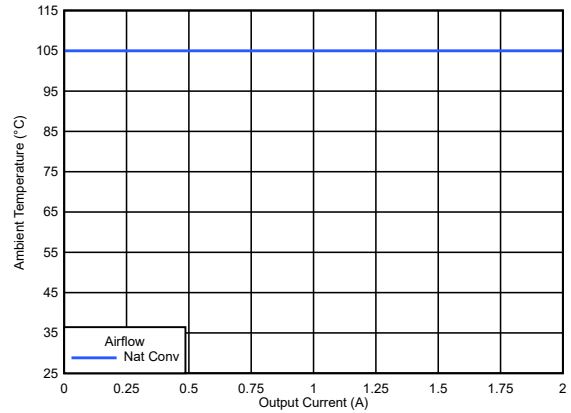


图 7-8. 功率耗散



$C_{OUT} = 2 \times 47\mu F$ 陶瓷, 25V, 1206 外壳尺寸

图 7-9. 输出电压纹波



该器件焊接到 64mm × 83mm 4 层 PCB。

图 7-10. 安全工作区 (所有 V_{OUT})

7.9 典型特性 — 2A 器件 ($V_{IN} = 24V$)

有关电路设计，请参阅节 9.2。

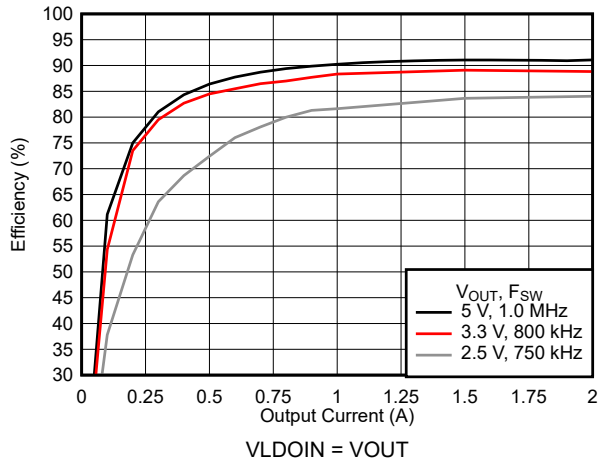


图 7-11. 效率

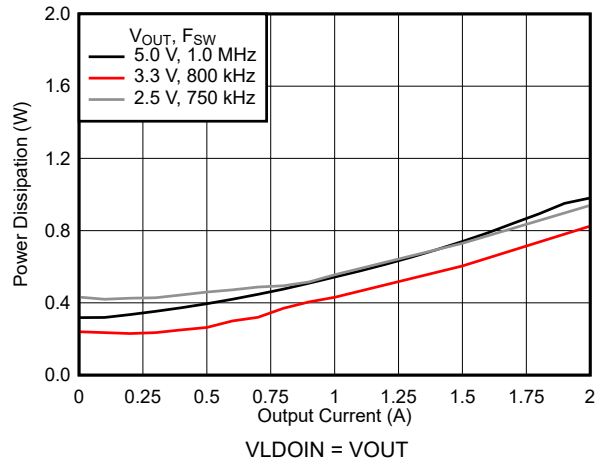
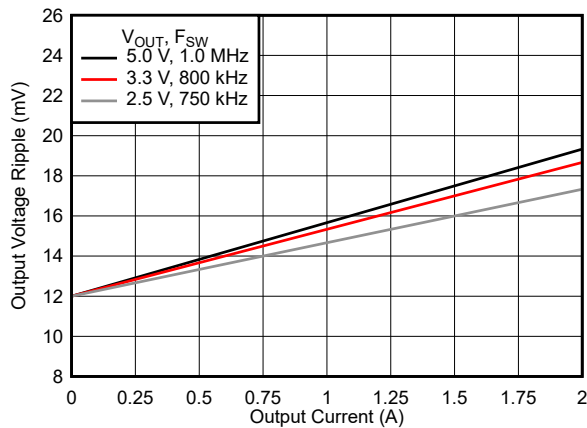
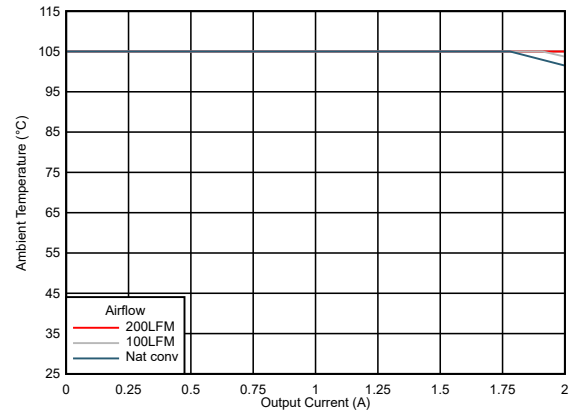


图 7-12. 功率耗散



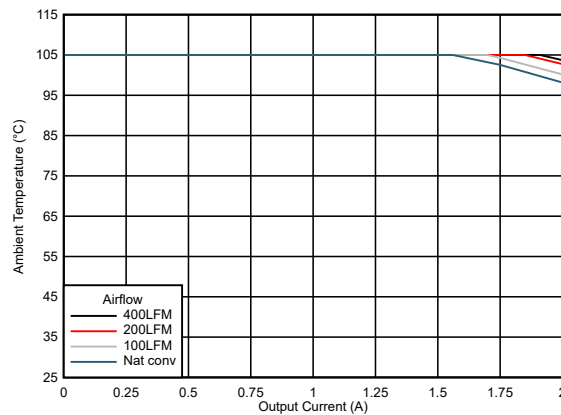
$C_{OUT} = 2 \times 47\mu F$ 陶瓷, 25V, 1206 外壳尺寸

图 7-13. 输出电压纹波



该器件焊接到 64mm × 83mm 4 层 PCB。

图 7-14. 安全工作区 ($V_{OUT} = 3.3V$)



该器件焊接到 64mm × 83mm 4 层 PCB。

图 7-15. 安全工作区 ($V_{OUT} = 5.0V$)

7.10 典型特性 — 2A 器件 ($V_{IN} = 36V$)

有关电路设计，请参阅节 9.2。

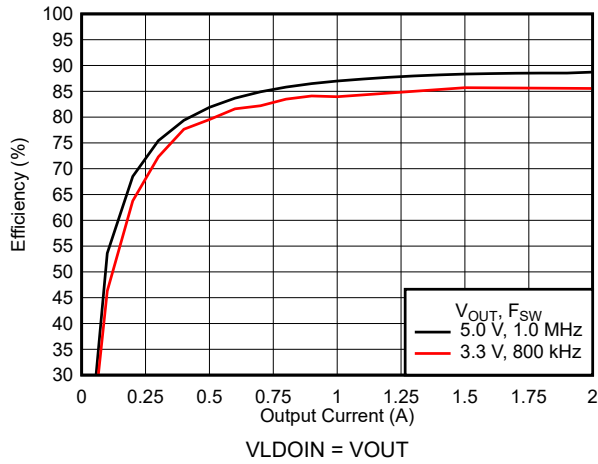


图 7-16. 效率

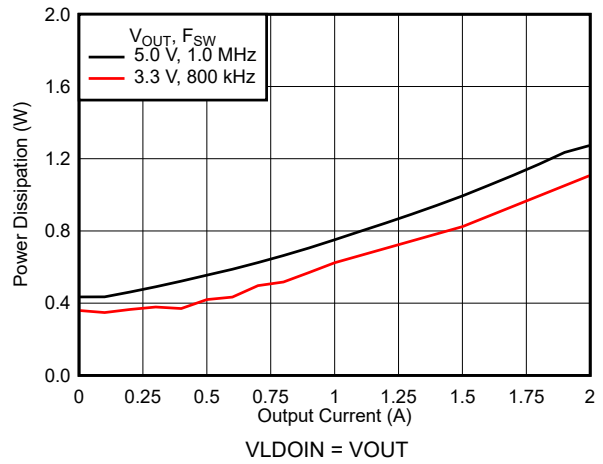
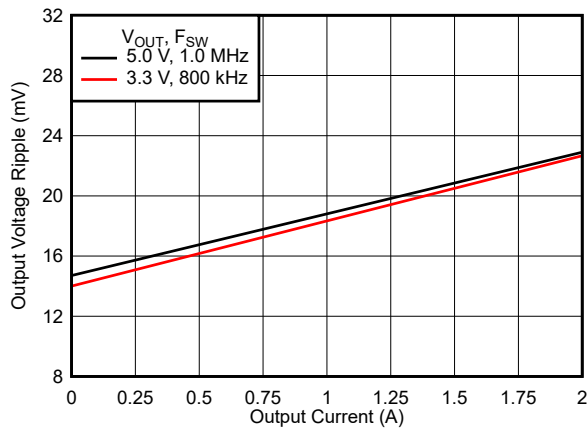
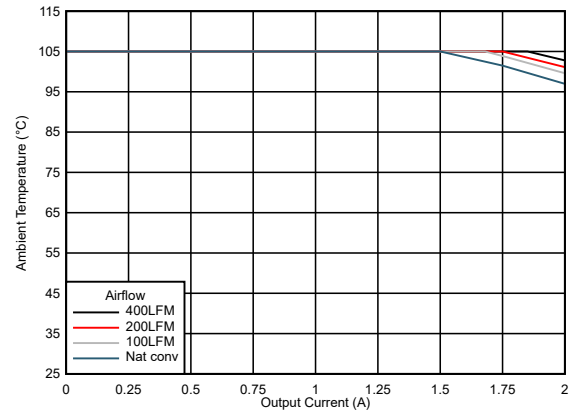


图 7-17. 功率耗散



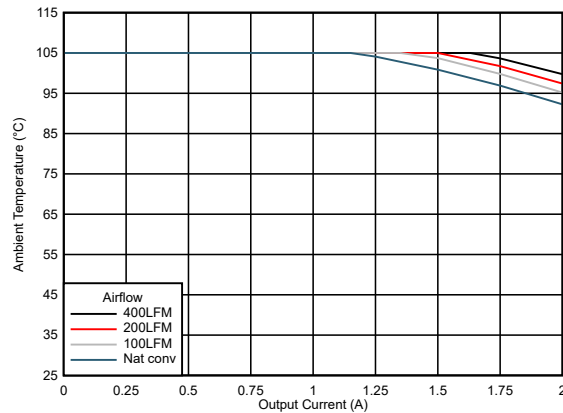
$C_{OUT} = 2 \times 47\mu F$ 陶瓷, 25V, 1206 外壳尺寸

图 7-18. 输出电压纹波



该器件焊接到 64mm × 83mm 4 层 PCB。

图 7-19. 安全工作区 ($V_{OUT} = 3.3V$)



该器件焊接到 64mm × 83mm 4 层 PCB。

图 7-20. 安全工作区 ($V_{OUT} = 5.0V$)

8 详细说明

8.1 概述

TLVM13620 是一款简单易用的同步降压直流/直流电源模块，使用 3 到 36V 电源电压工作。该器件用于从 5V、12V 和 24V 电源轨进行降压转换。TLVM13620 配有集成型电源控制器、电感器和 MOSFET，能够以极小的解决方案尺寸提供高达 3A 的直流负载电流，并实现高效率 and 超低输入静态电流。该器件便于实施，可让您灵活地按照目标应用来优化其用法。该模块不需要控制环路补偿，可缩短设计时间并减少外部元件数量。

TLVM13620 可以使用其 RT 引脚实现 200kHz 至 2.2MHz 的可编程开关频率范围，并整合了多项特定功能，可提高噪声敏感型应用中的 EMI 性能：

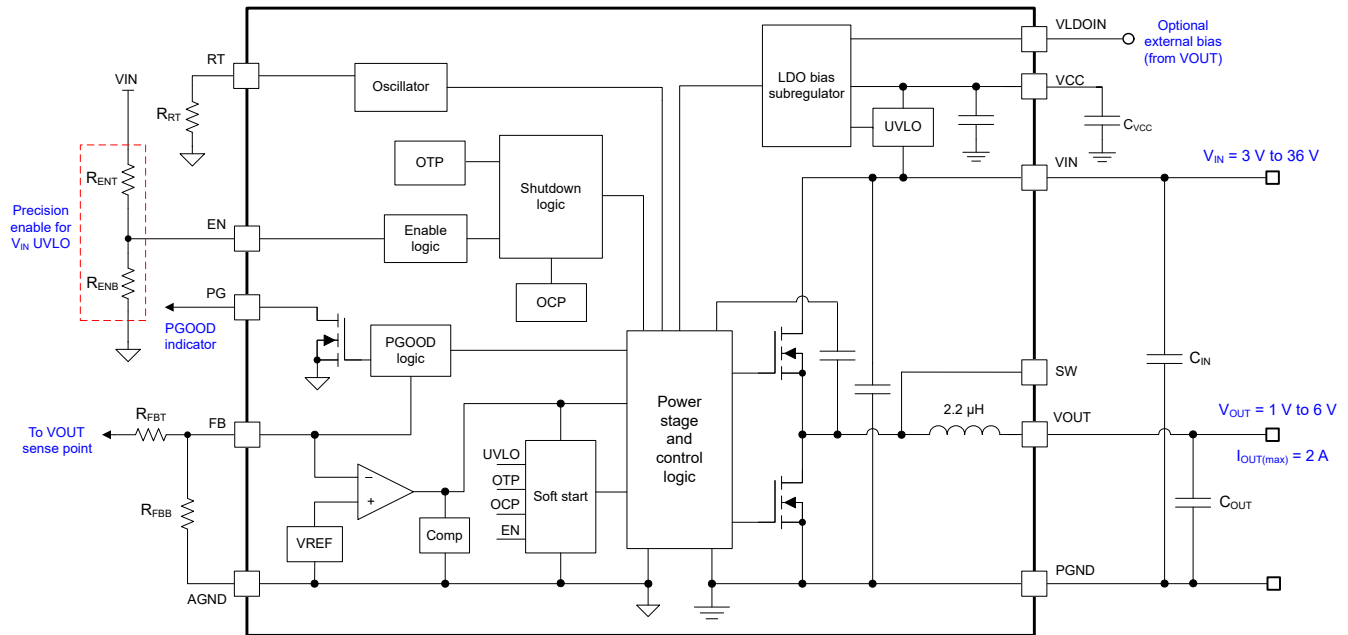
- 经过优化的封装和引脚排列设计可实现屏蔽式开关节点布局，可降低辐射 EMI。
- 具有对称电容器布局的并行输入和输出路径可更大限度地减少寄生电感、开关电压振铃和辐射场耦合。
- 时钟同步和 FPWM 模式可在整个负载电流范围内提供恒定的开关频率。
- 具有增强型栅极驱动控制的集成功率 MOSFET 可实现低噪声 PWM 开关。
- 可调开关节点压摆率能够在更高频率的谐波下优化 EMI。

TLVM13620 模块还包括固有保护功能，可满足稳健的系统要求：

- 用于电源轨时序控制和故障报告的开漏 PGOOD 指示器
- 具有迟滞功能的精密使能输入，可提供：
 - 可编程线路欠压锁定 (UVLO)
 - 远程开关功能
- 内部固定输出电压软启动，可单调启动至预偏置负载
- 具有逐周期峰值和谷值电流限制的断续过流保护
- 具有自动恢复功能的热关断

这些功能为广泛的应用提供了一个灵活且易于使用的平台。引脚排列旨在实现简单的布局，这种布局只需很少外部元件。有关布局示例，请参阅节 11。

8.2 功能方框图



8.3 特性说明

8.3.1 输入电压范围

TLVM13620 模块的稳态输入电压范围为 3V 至 36V，适用于典型 12V、24V 和 28V 输入电源轨中的降压转换。图 8-1 中的原理图电路展示了实现基于 TLVM13620 且采用单输入电源的降压稳压器所需的所有元件。

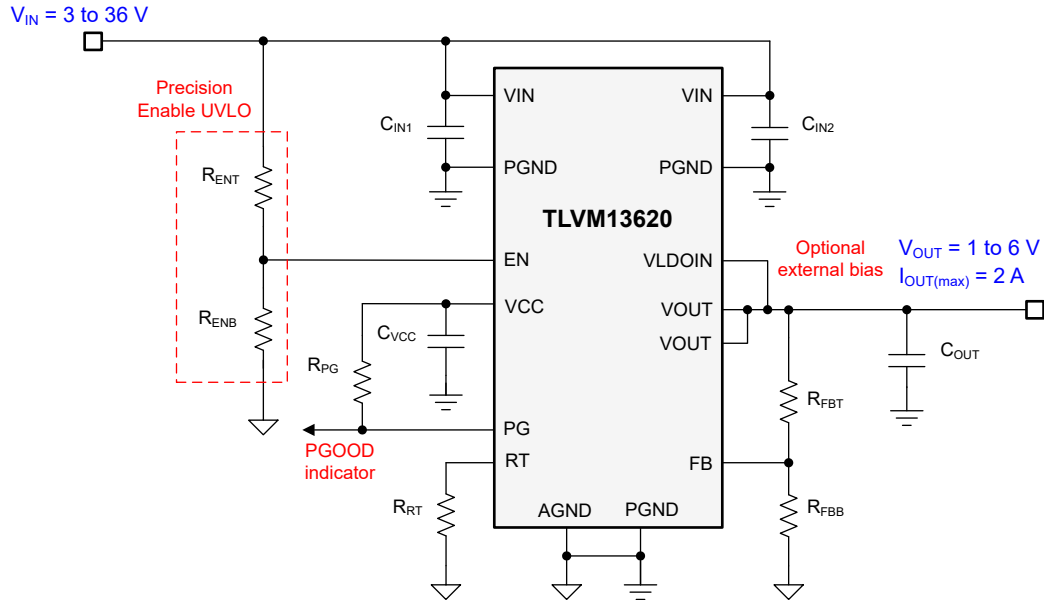


图 8-1. 输入工作电压范围为 3V 至 36V 的 TLVM13620 原理图

请格外小心，确保 VIN 引脚上的电压在线路或负载瞬态事件期间不超过 40V 的绝对最大额定电压。如果 VIN 引脚上的电压振铃超过绝对最大额定值，则可能会损坏 IC。

8.3.2 可调输出电压 (FB)

TLVM13620 具有 1V 至 6V 的可调节输出电压范围。设置输出电压需要两个电阻器，分别为 R_{FBT} 和 R_{FBB} (请参阅图 8-2)。在 VOUT 的调节点处与 FB 引脚之间连接 R_{FBT} 在 FB 引脚与 AGND (引脚 10) 之间连接 R_{FBB} 。 R_{FBB} 的建议值为 10k Ω 。 R_{FBT} 的值可以使用方程式 1 计算。表 8-1 列出了多种输出电压对应的标准电阻值和推荐的开关频率。表 8-1 中还包含每个输出电压所需的最小输出电容。列出的电容值表示有效电容，其中考虑了直流偏置和温度变化的影响。

$$R_{FBT} [k\Omega] = R_{FBB} [k\Omega] \cdot \left(\frac{V_{OUT} [V]}{1V} - 1 \right) \quad (1)$$

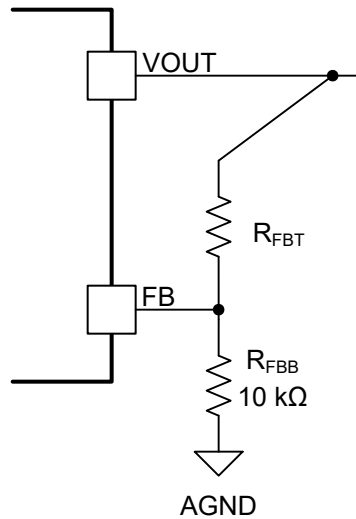


图 8-2. FB 电阻分压器

表 8-1. 标准 R_{FBT} 值、建议的 f_{SW} 和最小 C_{OUT}

V_{OUT} (V)	R_{FBT} (k Ω) ⁽¹⁾	建议的 f_{SW} (kHz)	$C_{OUT(MIN)}$ (μ F) (有效)	V_{OUT} (V)	R_{FBT} (k Ω) ⁽¹⁾	建议的 f_{SW} (kHz)	$C_{OUT(MIN)}$ (μ F) (有效)
1.0	短路	400	300	2.5	15	750	65
1.2	2	500	200	3.0	20	750	50
1.5	4.99	500	160	3.3	23.2	800	40
1.8	8.06	600	120	5.0	40.2	1000	25
2.0	10	600	100	6.0	49.9	1000	22

(1) $R_{FBB} = 10k\Omega$

请注意，反馈电阻越大，消耗的直流电流越小，如果轻负载效率至关重要，则必须这样做。但是， R_{FBT} 值不建议大于 $1M\Omega$ ，因为这样会使反馈路径更容易受到噪声的影响。使用较大的反馈电阻时，通常需要更仔细地考虑反馈路径布局。请使反馈布线尽可能短，同时使反馈布线远离 PCB 的噪声区域。有关布局建议的更多信息，请参阅节 11。

8.3.3 输入电容器

需要输入电容器来限制该模块中因开关频率交流电流而导致的输入纹波电压。TI 推荐使用陶瓷电容器来在宽温度范围内提供低阻抗和高 RMS 电流等级。方程式 2 给出了输入电容器 RMS 电流。最大输入电容器 RMS 电流会出现在 $D = 0.5$ 时，这时电容器的 RMS 电流额定值必须大于输出电流的一半。

$$I_{CIN,rms} = \sqrt{D \cdot \left(I_{OUT}^2 \cdot (1-D) + \frac{\Delta I_L^2}{12} \right)} \quad (2)$$

其中

- $D = V_{OUT}/V_{IN}$ 是模块占空比。

理想情况下，降压级输入电流的直流和交流分量分别由输入电压源和输入电容器提供。在忽略电感器纹波电流的情况下，输入电容器会在 D 间隔期间拉出幅值为 $(I_{OUT} - I_{IN})$ 的电流，并在 $1 - D$ 期间灌入幅值为 I_{IN} 的电流。因此，输入电容器会传导峰-峰值幅度等于输出电流的方波电流。因此，交流纹波电压的相应容性分量为三角波形。通过与 ESR 相关纹波分量相结合，方程式 3 可以给出峰峰值纹波电压幅值。

$$\Delta V_{IN} = \frac{I_{OUT} \cdot D \cdot (1-D)}{F_{SW} \cdot C_{IN}} + I_{OUT} \cdot R_{ESR} \quad (3)$$

方程式 4 给出了特定负载电流所需的输入电容。

$$C_{IN} \geq \frac{D \cdot (1-D) \cdot I_{OUT}}{F_{SW} \cdot (\Delta V_{IN} - R_{ESR} \cdot I_{OUT})} \quad (4)$$

其中

- ΔV_{IN} 是输入纹波电压规格。

TLVM13620 需要至少 2 个 4.7 μ F 陶瓷输入电容。请仅使用具有足够额定电压和温度的高品质陶瓷型电容器。除了提供纹波电流并将开关噪声与其他电路隔开之外，陶瓷输入电容器还为转换器提供了一个低阻抗源。具有瞬态负载要求的应用可能需要额外的电容。输入电容的额定电压必须高于最高输入电压。为了补偿陶瓷电容器的降额，TI 建议使用最大输入电压两倍的额定电压或并联多个电容器。表 8-2 包含按供应商分类的首选电容器列表。

表 8-2. 推荐的输入电容器

供应商 ⁽¹⁾	电介质	器件型号	外壳尺寸	电容器特性	
				额定电压 (V)	电容 (μ F) ⁽²⁾
TDK	X7R	C3216X7R1H475K160AC	1206	50	4.7
Murata	X7R	GRM31CR71H475KA12L	1206	50	4.7
TDK	X7R	CGA6P3X7R1H475K250AB	1210	50	4.7
Murata	X7S	GCM31CC71H475KA03L	1206	50	4.7

- (1) 有关供应情况、材料成分、RoHS 和无铅状态以及本表中所列电容器的制造工艺要求，请咨询电容器供应商。请参阅 [第三方产品免责声明](#)。
- (2) 铭牌电容值（根据施加的直流电压和温度，有效值较小。）

8.3.4 输出电容器

表 8-1 列出了 TLVM13620 所需的最小输出电容值。使用陶瓷电容时，必须考虑直流偏置和温度变化的影响。对于陶瓷电容器，封装尺寸、额定电压和电介质材料会导致标准额定值与电容的实际有效值之间存在差异。

当添加高于 $C_{OUT(MIN)}$ 的附加电容时，电容可以是陶瓷型、低 ESR 聚合物型或两者的组合。有关按供应商分类的优选输出电容器列表，请参阅表 8-3。

表 8-3. 推荐的输出电容器

供应商 ⁽¹⁾	温度系数	器件型号	外壳尺寸	电容器特性	
				电压 (V)	电容 (μ F) ⁽²⁾
TDK	X7R	CGA5L1X7R1C106K160AC	1206	16	10
Murata	X7R	GCM31CR71C106KA64L	1206	16	10
TDK	X7R	C3216X7R1E106K160AB	1206	25	10
Murata	X7S	GCJ31CC71E106KA15L	1206	25	10
Murata	X6S	GRM31CC81E226K	1206	25	22
Murata	X7R	GRM32ER71E226M	1210	25	22

- (1) 有关供应情况、材料成分、RoHS 和无铅状态以及本表中所列电容器的制造工艺要求，请咨询电容器供应商。请参阅 [第三方产品免责声明](#)。
- (2) 铭牌电容值（根据施加的直流电压和温度，有效值较小。）

8.3.5 开关频率 (RT)

TLVM13620 的开关频率范围为 200kHz 至 2.2MHz。通过在 RT 引脚和 AGND 之间连接一个电阻器 (R_{RT})，可以轻松地设置开关频率。可以使用方程式 5 来计算所需频率对应的 R_{RT} 值，或者直接从表 8-4 中选择。请注意，超

出建议范围的电阻器值可能会导致器件关断。该值可防止在 RT 引脚对地短路或保持开路时发生意外运行。请勿向该引脚施加脉冲信号以强制同步。

必须根据器件的输出电压设置选择开关频率。请参阅表 8-4，以了解 R_{RT} 电阻值，以及在给定开关频率和共模输入电压下允许的输出电压范围。

$$R_{RT} [k\Omega] = \frac{13.46}{F_{SW} [MHz]} - 0.44 \quad (5)$$

表 8-4. 开关频率与输出电压间的关系 (I_{OUT} = A)

F _{SW} (kHz)	R _{RT} (kΩ)	V _{IN} = 5V		V _{IN} = 12V		V _{IN} = 24V		V _{IN} = 36V	
		V _{OUT} 范围 (V)		V _{OUT} 范围 (V)		V _{OUT} 范围 (V)		V _{OUT} 范围 (V)	
		最小值	最大值	最小值	最大值	最小值	最大值	最小值	最大值
200	66.5	1.0	2.0	1.0	2.0	1.0	1.5	1.0	1.5
400	33.2	1.0	3.0	1.0	4.0	1.0	3.3	1.2	3.0
600	22.1	1.0	3.5	1.0	6.0	1.5	6.0	1.8	5.0
800	16.5	1.0	3.5	1.0	6.0	1.5	6.0	2.5	6.0
1000	13.0	1.0	3.0	1.0	6.0	2.0	6.0	3.0	6.0
1200	10.7	1.0	3.0	1.5	6.0	2.5	6.0	3.5	6.0
1400	9.09	1.0	3.0	1.5	6.0	3.0	6.0	4.0	6.0
1600	8.06	1.0	3.0	1.5	6.0	3.0	6.0	4.5	6.0
1800	6.98	1.0	3.0	2.0	6.0	3.5	6.0	5.0	6.0
2000	6.34	1.2	2.5	2.0	6.0	4.0	6.0	5.5	6.0
2200	5.626	1.2	2.5	2.0	6.0	4.5	6.0	—	—

8.3.6 输出开关使能 (EN) 和 V_{IN} UVLO

EN 引脚为 TLVM13620 提供精密开关控制功能。EN 引脚电压超过阈值电压，并且 V_{IN} 高于其最小导通阈值后，器件开始运行。使能 TLVM13620 的最简单方法是将 EN 直接连接至 V_{IN} ，从而在 V_{IN} 位于有效工作电压范围内时允许 TLVM13620 启动。但是，许多应用都受益于图 8-3 中所示的使能分压器网络，该网络可建立精密输入欠压锁定 (UVLO)。该网络可用于时序控制，防止与长输入电缆配合使用时重新触发器件，或减少电池电源深度放电的发生。也可以使用外部逻辑信号来驱动使能输入，从而开启和关闭输出，以及实现系统时序控制或保护。

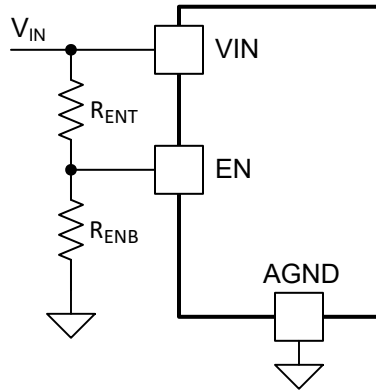


图 8-3. 使用 EN 引脚时的 V_{IN} UVLO

可以使用方程式 6 来计算 R_{ENB} 。

$$R_{ENB} [k\Omega] = R_{ENT} [k\Omega] \cdot \left(\frac{V_{EN_RISE} [V]}{V_{IN(on)} [V] - V_{EN_RISE} [V]} \right) \quad (6)$$

其中

- R_{ENT} 为 $100k\Omega$ (典型值)。
- V_{EN} 为 $1.263V$ (典型值)。
- $V_{IN(ON)}$ 是所需的启动输入电压。

8.3.7 电源正常监视器 (PG)

TLVM13620 提供 PGOOD 信号以指示输出电压何时处于稳压范围内。PGOOD 信号用于实现下游转换器的输出监控、故障保护或启动时序控制。当反馈电压超出 PGOOD 阈值时，PGOOD 引脚电压变为低电平，以下期间会发生这种情况：

- 器件被禁用期间
- 在电流限制中
- 在热关断时
- 正常启动期间，当输出电压尚未达到其稳压值时

干扰滤波器可防止在线路和负载瞬态期间等情况下输出电压发生短时 (通常 $<120\mu s$) 偏移时出现错误标志。

PGOOD 是开漏输出，需要通过一个上拉电阻连接至不大于 $20V$ 的直流电源。上拉电阻的典型范围为 $10k\Omega$ 至 $100k\Omega$ 。当 EN 拉低时，标志输出也被强制为低电平。在 EN 为低电平时，只要输入电压大于 $1V$ (典型值)，电源正常输出就保持有效。使用 PG 信号对下游稳压器进行启动时序控制 (如图 8-4 所示) 或进行故障保护和输出监控。

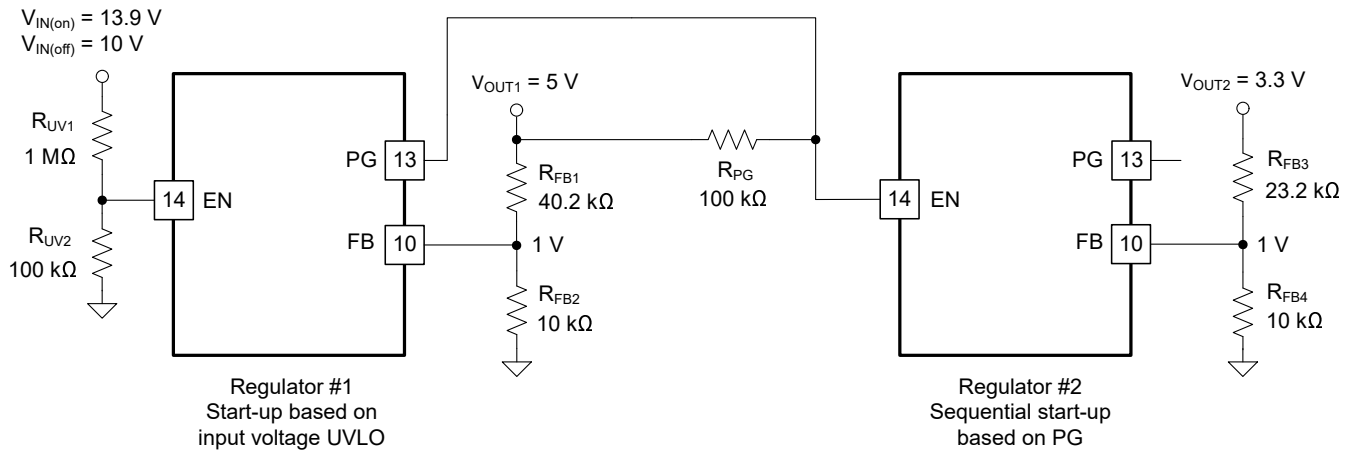


图 8-4. 使用 PG 和 EN 的 TLVM13620 时序控制实现

8.3.8 内部 LDO、VCC 输出和 VLDOIN 输入

TLVM13620 具有内部 LDO 来为内部电路供电。VCC 引脚是内部 LDO 的输出。此引脚不得用于为外部电路供电。在该引脚和 AGND 之间靠近器件引脚的位置连接一个 1 μ F 优质电容器。请勿加载 VCC 引脚或将其短接至地。

VLDOIN 引脚是内部 LDO 的可选输入。将一个可选的 0.1 μ F 至 1 μ F 优质电容器从该引脚接地，以提高抗噪性。

LDO 通过以下两个输入之一产生 VCC 电压：V_{IN} 或 VLDOIN 输入。当 VLDOIN 接地或低于 3.1V 时，LDO 由 V_{IN} 供电。当 VLDOIN 连接到高于 3.1V 的电压时，LDO 输入由 VLDOIN 供电。VLDOIN 电压必须低于 V_{IN} 和 12.5V。

VLDOIN 输入旨在降低 LDO 功率损耗。LDO 功率损耗为：

$$P_{\text{LDO-LOSS}} = I_{\text{LDO}} \times (V_{\text{IN,LDO}} - V_{\text{VCC}}) \quad (7)$$

LDO 的输入电压和输出电压之差越大，提供相同 LDO 输出电流时产生的损耗就越大。VLDOIN 输入提供了一个选项，可为 LDO 提供低于 V_{IN} 的电压，从而减小 LDO 输入电压与输出电压的差值并降低功率损耗。例如，如果 LDO 电流在特定频率、V_{IN} = 24V 且 V_{OUT} = 5V 条件下为 10mA，则 VLDOIN 接地时的 LDO 损耗为：

$$10\text{mA} \times (24\text{V} - 3.3\text{V}) = 207\text{mW} \quad (8)$$

VLDOIN 短接至 V_{OUT} (5V) 时的损耗为：

$$10\text{mA} \times (5\text{V} - 3.3\text{V}) = 17\text{mW} \quad (9)$$

在轻负载和中等负载条件下，效率的提升更为显著，因为 LDO 损耗在总损耗中所占的百分比更高。开关频率越高，提升就越显著，因为开关频率越高，LDO 电流就越大。当 V_{IN} \gg V_{OUT} 时，由于电压差更大，因此提升会更加显著。

图 8-5 显示了 VLDOIN 由不同输入电压供电时的典型效率波形。

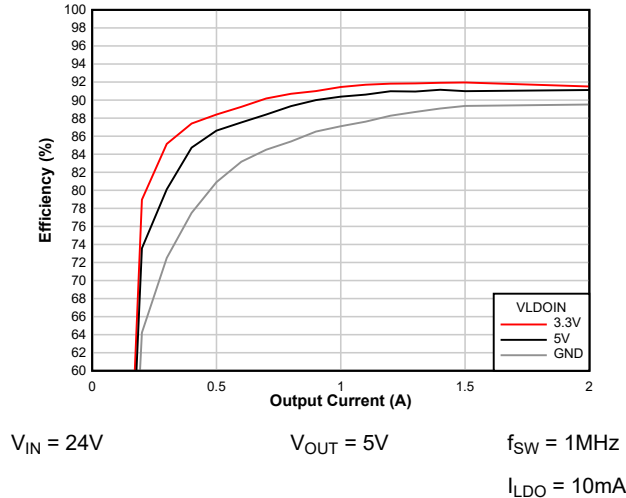


图 8-5. 通过 VLDOIN 实现的效率提升 ($V_{OUT} = 5V$)

8.3.9 过流保护 (OCP)

TLVM13620 使用峰值电感电流的逐周期电流限制保护来防止出现过流情况。每个开关周期都会将电流与电流限制阈值进行比较。在过流情况下，输出电压会降低。

TLVM13620 会在发生极端过载时采用断续过流保护。在断续模式下，稳压器会在 TLVM13620 再次尝试启动之前关闭并停止工作 80ms (典型值)。如果过流或短路故障情况仍然存在，则断续模式会重复，直到故障情况消失。断续模式会降低严重过流条件下的功耗，防止器件过热和受到潜在的损害。故障排除后，该模块会自动恢复正常运行。

8.3.10 热关断

热关断是一种集成式自保护功能，用于限制结温并防止因过热而造成损坏。当结温超过 168°C (典型值) 时，热关断功能会关断器件，以防止进一步的功率耗散和温升。关断后，结温会降低，当结温降至 158°C (典型值) 时，TLVM13620 会尝试重新启动。

8.4 器件功能模式

8.4.1 关断模式

EN 引脚为 TLVM13620 提供开关控制功能。当 V_{EN} 低于约 0.4V 时，该器件处于关断模式。内部 LDO 和开关稳压器均关闭。关断模式下的输入静态电流降至 0.6 μA (典型值)。TLVM13620 还采用内部欠压保护。如果输入电压低于其 UV 阈值，则稳压器将保持关闭状态。

8.4.2 待机模式

内部 LDO 的使能阈值低于稳压器本身。当 V_{EN} 高于 1.1V (最大值) 并且低于 1.263V (典型值) 的精密使能阈值时，内部 LDO 将导通并进行调节。内部 V_{CC} 高于其 UVLO 阈值后，精密使能电路会导通。在 V_{EN} 升至精密使能阈值以上之前，不会启用开关操作和电压调节。

8.4.3 运行模式

当 V_{IN} 和 V_{EN} 高于相关阈值且不存在故障条件时，TLVM13620 处于运行模式。使之运行的最简单方法是将 EN 引脚连接到 V_{IN} ，这样可以在施加的输入电压超过最小启动电压时实现自启动。

9 应用和实施

备注

以下应用部分中的信息不属于 TI 器件规格的范围，TI 不担保其准确性和完整性。TI 的客户应负责确定器件是否适用于其应用。客户应验证并测试其设计，以确保系统功能。

9.1 应用信息

TLVM13620 只需很少的外部元件，即可实现将宽范围的电源电压转换成固定输出电压。下一节介绍了用于配置 TLVM13620 电源模块的设计过程。为了加快和简化设计过程，WEBENCH® 在线软件可用于生成完整的设计、利用迭代设计过程，以及访问综合元件数据库。

如前所述，TLVM13620 还集成了几项可选功能以满足系统设计要求，其中包括：

- 具有迟滞功能的精密使能端
- 外部可调 UVLO
- SW 节点压摆率可调
- 电源正常指示器

以下应用电路显示了 TLVM13620 适用于多种应用用例的配置选项。

9.2 典型应用

以下设计展示了典型应用示例和实现 TLVM13620 的设计过程。

9.2.1 设计 1 — 适用于工业应用的 2A 同步降压稳压器

图 9-1 显示了开关频率为 1MHz 的 5V、2A 降压稳压器的原理图。示例设计的标称输入电压为 24V。13kΩ 的电阻器 R_{RT} 将自由运行开关频率设置为 1MHz。一个可选的 SYNC 输入信号支持针对这个特定应用调整开关频率。

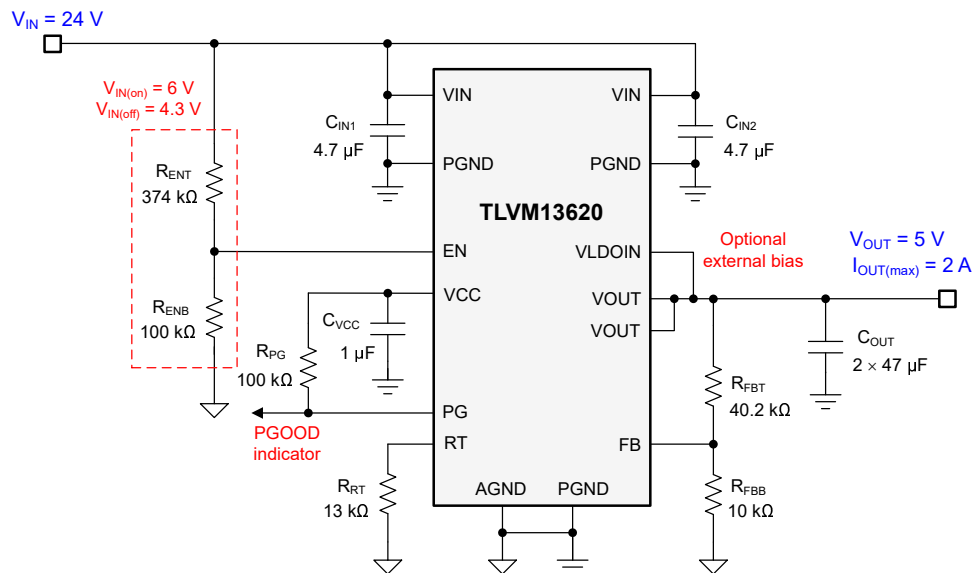


图 9-1. 电路原理图

9.2.1.1 设计要求

对于此设计示例，请使用表 9-1 中列出的参数作为输入参数，并按照节 9.2.1.2 中的设计过程进行操作。

表 9-1. 设计示例参数

设计参数	值
输入电压	24V
输出电压	5V
输出电流	0A 至 2A
开关频率	1MHz

表 9-2 提供了所选降压模块功率级元件以及多个供应商处的提供情况。此设计使用全陶瓷输出电容器实现。

表 9-2. 应用电路 1 的物料清单

参考标识符	数量	规格	制造商 ⁽¹⁾	器件型号
C _{IN1} 、C _{IN2}	2	4.7μF, 50V, X7R, 1210, 陶瓷	Taiyo Yuden	UMK325B7475KN-TR
			TDK	CGA6P3X7R1H475K250AB
C _{OUT1} 、C _{OUT2}	2	4.7μF, 100V, X7S, 1206, 陶瓷	MuRata	GRM31CC72A475KE11L
			Murata	GRM32ER71A476ME15L
C _{VCC}	1	47μF, 10V, X7R, 1210, 陶瓷	AVX	1210ZC476MAT2A
			MuRata	GCM188R71C105KA64J
U ₁	1	1μF, 16V, X7R, 0603, 陶瓷	Taiyo Yuden	EMK105BJ105KVHF
			德州仪器 (TI)	TLVM13620RDLR

(1) 请参阅 [第三方产品免责声明](#)。

更笼统地说，TLVM13620 模块旨在各种外部元件和系统参数下正常运行。但是，集成环路补偿针对一定范围的输出电容进行了优化。

9.2.1.2 详细设计过程

9.2.1.2.1 使用 WEBENCH® 工具创建定制设计方案

[点击此处](#)来使用 TLVM13620 器件与 WEBENCH® Power Designer 创建定制设计方案。

1. 首先键入输入电压 (V_{IN})、输出电压 (V_{OUT}) 和输出电流 (I_{OUT}) 要求。
2. 使用优化器表盘优化该设计的关键参数，如效率、占用空间和成本。
3. 将生成的设计与德州仪器 (TI) 其他可行的解决方案进行比较。

WEBENCH Power Designer 提供了定制原理图，并罗列了实时价格和元件供货情况的物料清单。

在多数情况下，可执行以下操作：

- 运行电气仿真，观察重要波形以及电路性能。
- 运行热性能仿真，了解电路板热性能。
- 将定制原理图和布局方案以常用 CAD 格式导出。
- 打印设计方案的 PDF 报告并与同事共享。

有关 WEBENCH 工具的详细信息，请访问 www.ti.com.cn/WBENCH。

9.2.1.2.2 输出电压设定

TLVM13620 器件的输出电压通过一个电阻分压器从外部调节。R_{FBB} 的建议值为 10kΩ。R_{FBB} 的值可以从表 8-1 中选择或使用方程式 10 计算：

$$R_{FBT} [k\Omega] = R_{FBB} [k\Omega] \cdot \left(\frac{V_{OUT} [V]}{1V} - 1 \right) \quad (10)$$

对于所需的 5V 输出电压，该公式得出的值为 40.2kΩ。为 R_{FBT} 选择最接近的可用标准值 40.2kΩ。

9.2.1.2.3 开关频率选择

标准输出电压的建议开关频率可在表 8-1 中找到。对于 5V 输出，建议的开关频率为 1MHz。要将开关频率设置为 1MHz，请在 RT 引脚和 AGND 之间连接一个 13.0k Ω 电阻器。

9.2.1.2.4 输入电容器选型

TLVM13620 需要至少 2 个 4.7 μ F 陶瓷输入电容。需要使用具有足够额定电压和温度的高品质陶瓷型电容器。输入电容器的电压等级必须大于最大输入电压。

此设计中选择了两个 4.7 μ F、50V、1210 外壳尺寸的陶瓷电容器。

9.2.1.2.5 输出电容器选型

对于 5V 输出，TLVM13620 需要至少 25 μ F 的有效输出电容才能正常运行（请参阅表 8-1）。需要使用具有足够额定电压和温度的高品质陶瓷型电容器。可以添加额外的输出电容以降低纹波电压或用于具有瞬态负载要求的应用。

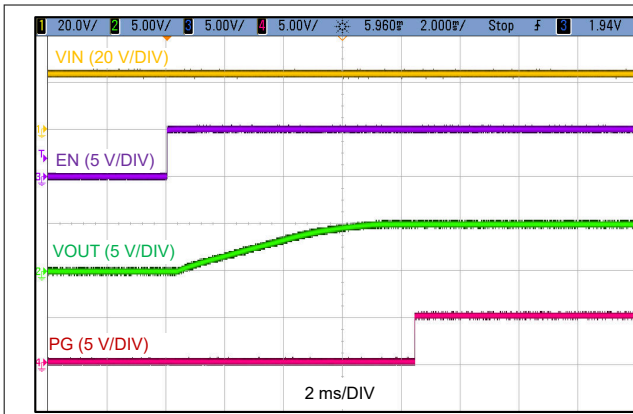
此设计示例选择了两个 47 μ F、10V、1210 外壳尺寸的陶瓷电容器，其总有效电容在 5V 时约为 48 μ F。

9.2.1.2.6 其他连接

- 将 VLDOIN 连接到 VOUT 以提高效率。
- 在 VCC 引脚和 PGND 之间放置一个 1 μ F 电容器，并使其靠近器件。

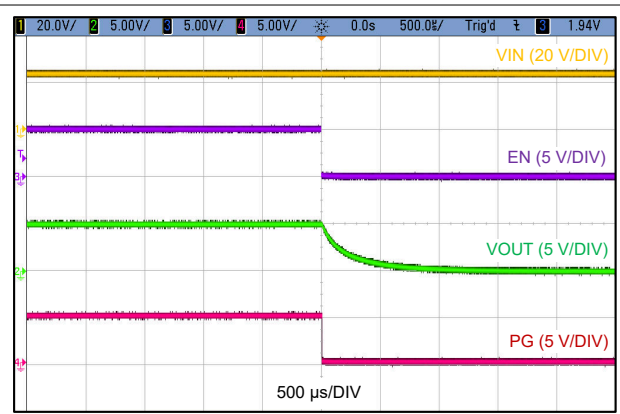
9.2.1.3 应用曲线

除非另有指明，否则 $V_{IN} = 24V$ 、 $V_{OUT} = 5V$ 、 $I_{OUT} = 2A$ 且 $f_{SW} = 1MHz$



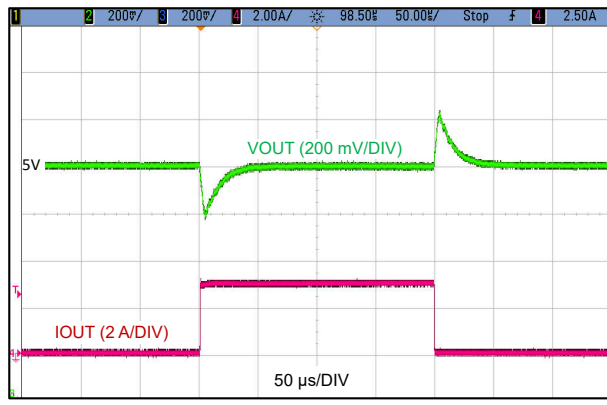
$V_{IN} = 24V$ $V_{OUT} = 5V$

图 9-2. 启动波形



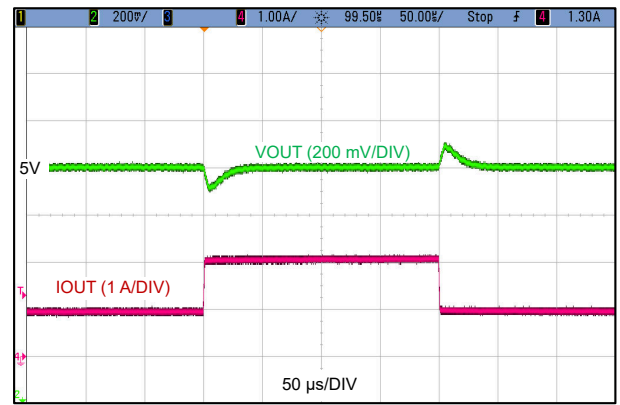
$V_{IN} = 24V$ $V_{OUT} = 5V$

图 9-3. 关断波形



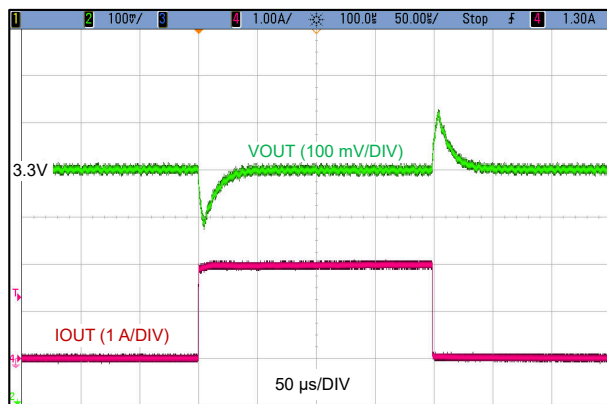
$V_{IN} = 24V$ $V_{OUT} = 5V$ $f_{SW} = 1MHz$
 $C_{OUT} = 2 \times 47\mu F$

图 9-4. 负载瞬态 (0A 至 2A, 1A/μs)



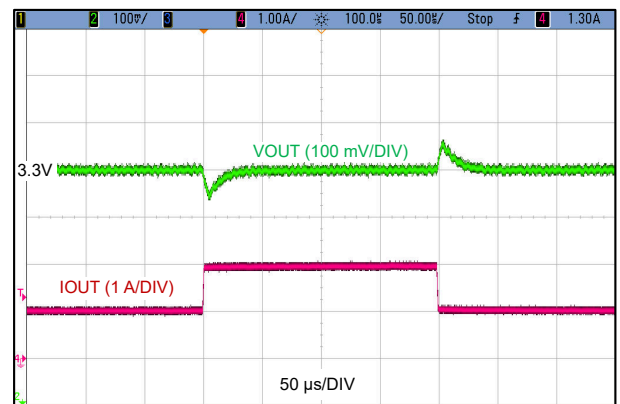
$V_{IN} = 24V$ $V_{OUT} = 5V$ $f_{SW} = 1MHz$
 $C_{OUT} = 2 \times 47\mu F$

图 9-5. 负载瞬态 (1A 至 2A, 1A/μs)



$V_{IN} = 24V$ $V_{OUT} = 3.3V$ $f_{SW} = 1MHz$
 $C_{OUT} = 2 \times 47\mu F$

图 9-6. 负载瞬态 (0A 至 2A, 1A/μs)



$V_{IN} = 24V$ $V_{OUT} = 3.3V$ $f_{SW} = 1MHz$
 $C_{OUT} = 2 \times 47\mu F$

图 9-7. 负载瞬态 (1A 至 2A, 1A/μs)

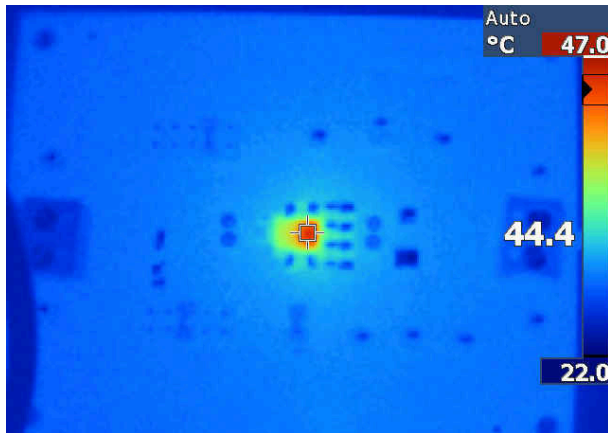


图 9-8. 热像图, $V_{IN} = 12V$ 、 $V_{OUT} = 3.3V$ 、 $f_{SW} = 1MHz$ 且 $I_{OUT} = 2A$

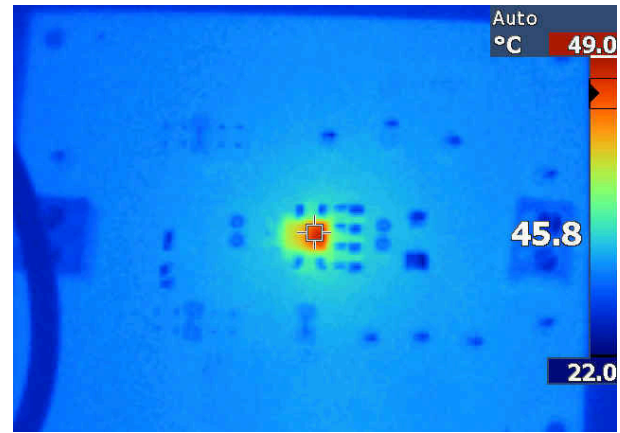


图 9-9. 热像图, $V_{IN} = 12V$ 、 $V_{OUT} = 5V$ 、 $f_{SW} = 1MHz$ 且 $I_{OUT} = 2A$

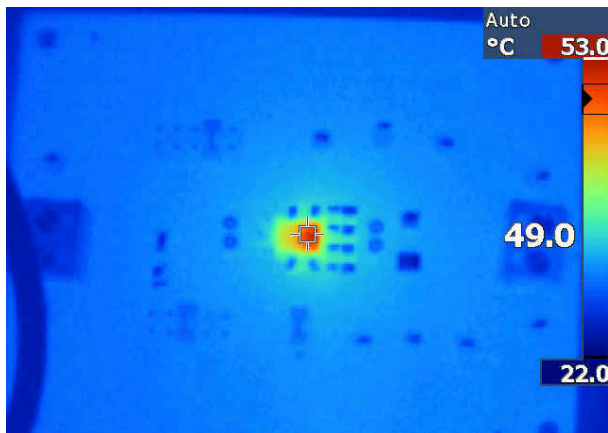


图 9-10. 热像图, $V_{IN} = 24V$ 、 $V_{OUT} = 3.3V$ 、 $f_{SW} = 1MHz$ 且 $I_{OUT} = 2A$

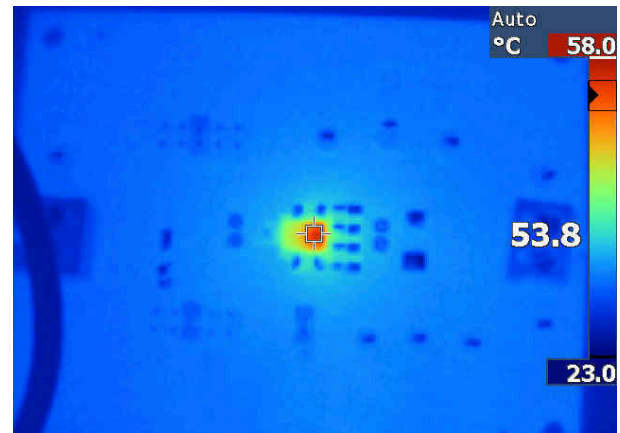


图 9-11. 热像图, $V_{IN} = 24V$ 、 $V_{OUT} = 5V$ 、 $f_{SW} = 1MHz$ 且 $I_{OUT} = 2A$

9.2.2 设计 2 — 具有 -5V 输出的反相降压/升压稳压器

图 9-12 显示了开关频率为 1MHz 的 -5V 反相降压/升压稳压器的原理图。该设计示例的输入电压范围为 12V 至 24V。

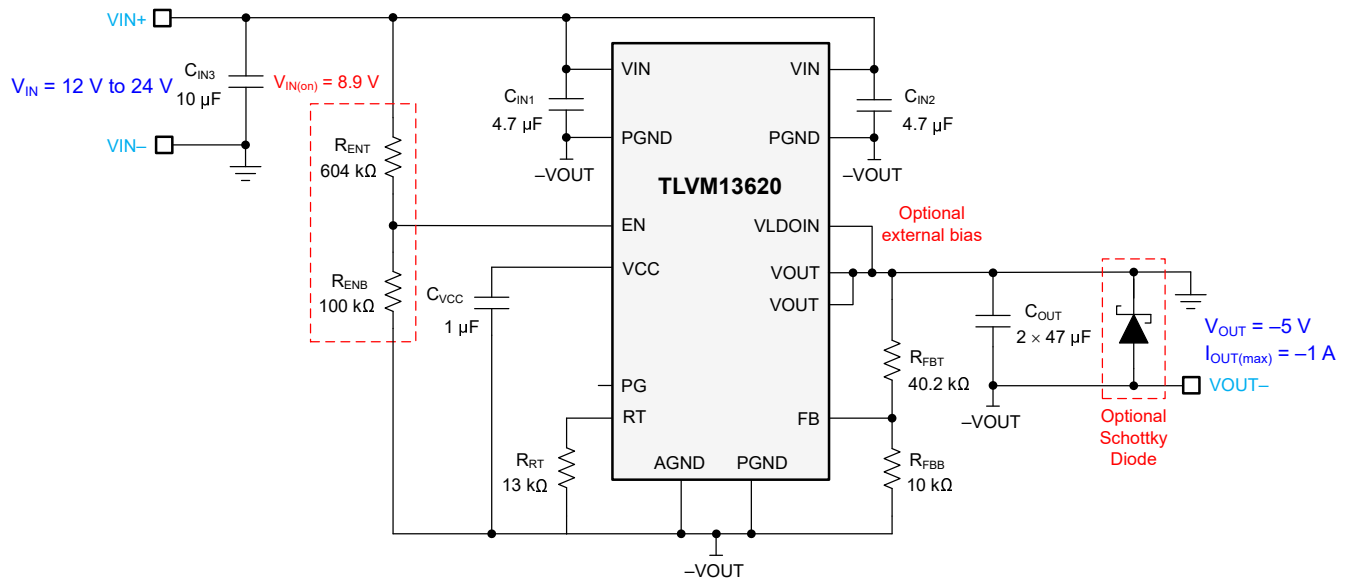


图 9-12. 电路原理图

9.2.2.1 设计要求

对于此设计示例，请使用表 9-3 中列出的参数作为输入参数，并按照节 9.2.2.2 中的设计过程进行操作。

表 9-3. 设计示例参数

设计参数	值
输入电压	12V 至 24V
输出电压	-5V
输出电流	0A 至 1A
开关频率	1MHz

表 9-4 提供了所选模块功率级元件以及多个供应商处的提供情况。此设计使用全陶瓷输出电容器实现。

表 9-4. 应用电路 2 的物料清单

参考标识符	数量	规格	制造商 ⁽¹⁾	器件型号
C _{IN1} 、C _{IN2} 、 C _{IN3}	3	4.7µF, 50V, X7R, 1210, 陶瓷	Taiyo Yuden	UMK325B7475KN-TR
		4.7µF, 50V, X7S, 1206, 陶瓷	TDK	CGA6P3X7R1H475K250AB
C _{OUT1} 、C _{OUT2}	2	47µF, 10V, X7R, 1210, 陶瓷	Murata	GCM31CC71H475KA03K
			AVX	1210ZC476MAT2A
C _{VCC}	1	1µF, 16V, X7R, 0603, 陶瓷	MuRata	GCM188R71C105KA64J
U ₁	1	TLVM13620 36V、2A 同步降压模块	德州仪器 (TI)	TLVM13620RDLR

更笼统地说，TLVM13620 模块旨在各种外部元件和系统参数下正常运行。但是，集成环路补偿针对一定范围的输出电容进行了优化。

9.2.2.2 详细设计过程

9.2.2.2.1 输出电压设定

TLVM13620 器件的输出电压通过一个电阻分压器从外部调节。 R_{FBB} 的建议值为 $10k\Omega$ 。 R_{FBT} 的值可以使用 [方程式 11](#) 计算。

$$R_{FBT} [k\Omega] = R_{FBB} [k\Omega] \cdot \left(\frac{V_{OUT} [V]}{1V} - 1 \right) \quad (11)$$

对于所需的 $-5V$ 输出电压，在 [方程式 11](#) 中输入 V_{OUT} 的绝对值 $5V$ 。通过该公式可以得出值为 $40.2k\Omega$ 。为 R_{FBT} 选择最接近的可用标准值 $40.2k\Omega$ 。

9.2.2.2.2 IBB 最大输出电流

使用 TLVM13620 并采用 [IBB 拓扑](#) 时，可实现的输出电流如下：

$$I_{OUT(max)} = I_{LDC(max)} \times (1 - D) \quad (12)$$

其中

- $I_{LDC(max)} = 2A$ 是该模块的额定电流。
- $D = |V_{OUT}| / (V_{IN} + |V_{OUT}|)$ 是模块占空比。

因此，当 $V_{IN} = 12V$ 且 $V_{OUT} = -5V$ 时，最大输出电流为 $1.4A$ 。

9.2.2.2.3 开关频率选择

要将开关频率设置为 $1MHz$ ，请根据 [方程式 5](#)，在模块的 RT 引脚和 $AGND$ 引脚之间连接一个 $13.0k\Omega$ 电阻器。

9.2.2.2.4 输入电容器选型

TLVM13620 需要在 V_{IN} 引脚和 $PGND$ 引脚之间尽可能靠近模块的位置连接至少 2 个 $4.7\mu F$ 陶瓷型输入电容。需要使用具有足够额定电压和温度的高品质陶瓷型电容器。在反相降压/升压配置中，模块的 V_{IN} 和 $PGND$ 引脚之间的最大电压等于 $V_{IN} + |V_{OUT}|$ 。

此设计中选择了两个 $4.7\mu F$ 、 $50V$ 、 1210 外壳尺寸的陶瓷电容器。

9.2.2.2.5 输出电容器选型

TLVM13620 需要至少 $25\mu F$ 的有效输出电容才能正常运行。需要使用具有足够额定电压和温度的高品质陶瓷型电容器。可以添加额外的输出电容以降低纹波电压或用于具有瞬态负载要求的应用。

此设计示例使用了两个 $47\mu F$ 、 $10V$ 、 1210 外壳尺寸的陶瓷电容器，其总有效电容在 $5V$ 时约为 $48\mu F$ 。

9.2.2.2.6 其他连接

在 VCC 引脚和 $PGND$ 之间放置一个 $1\mu F$ 电容器，并使其靠近器件。

[IBB 拓扑](#) 的右半平面零点在最小输入电压下位于最低频率处。但是，对于 $-5V$ 输出，它不会出现在低频下，因此对该应用的环路响应影响极小。

在反相降压/升压配置中，输入电容器 C_{IN} 和输出电容器 C_{OUT} 可以在输入端发生快速 V_{IN} 瞬态或热插拔事件期间形成交流电容分压器。此事件将导致输出端出现正电压尖峰，该尖峰可能会干扰负载。在这种情况下，可以在 $-V_{OUT}$ 和 GND 之间安装一个可选的肖特基二极管（如 [图 9-12](#) 所示）来钳制输出尖峰。

9.2.2.2.7 EMI

TLVM13620 符合 EN55011 辐射发射标准。图 9-13、图 9-14 和图 9-15 显示了 TPSM63603 (同一器件系列中) 辐射发射图的典型示例。这两个图形均包含水平和垂直位置的天线图。

9.2.2.2.7.1 EMI 图

EMI 图是使用标准 TPSM63603EVM 测量的。

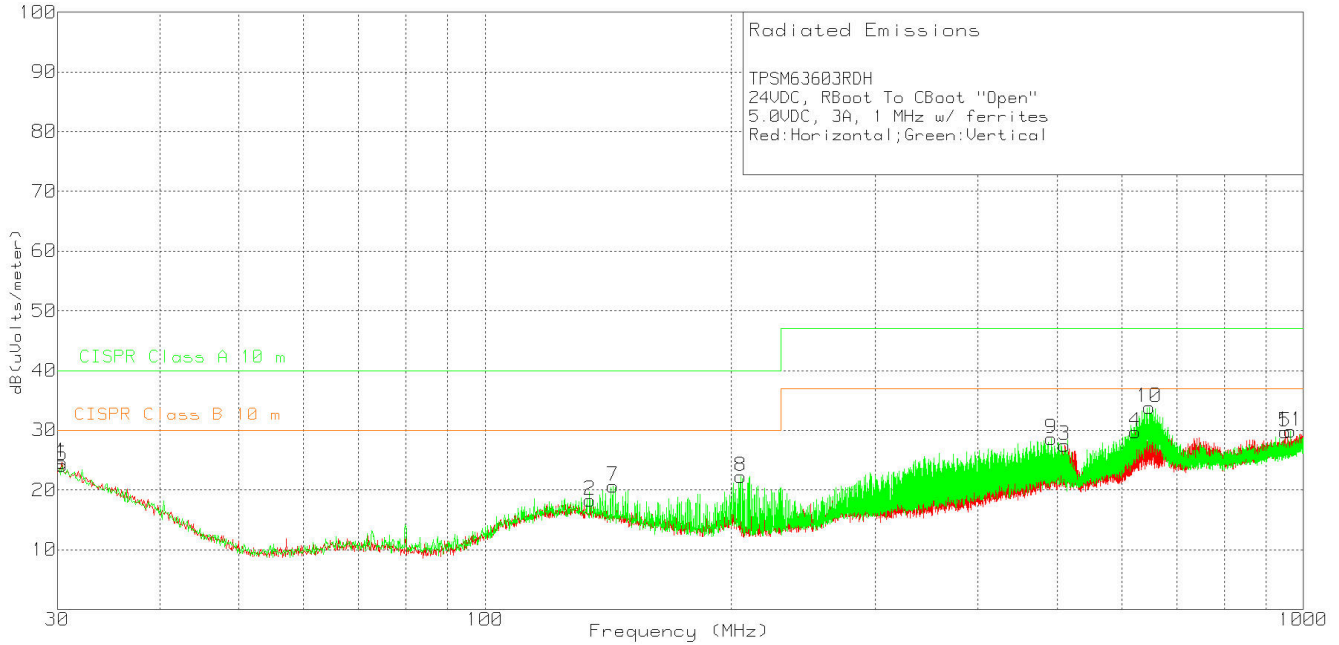


图 9-13. 辐射, 24V 输入, 5V 输出, 3A 负载

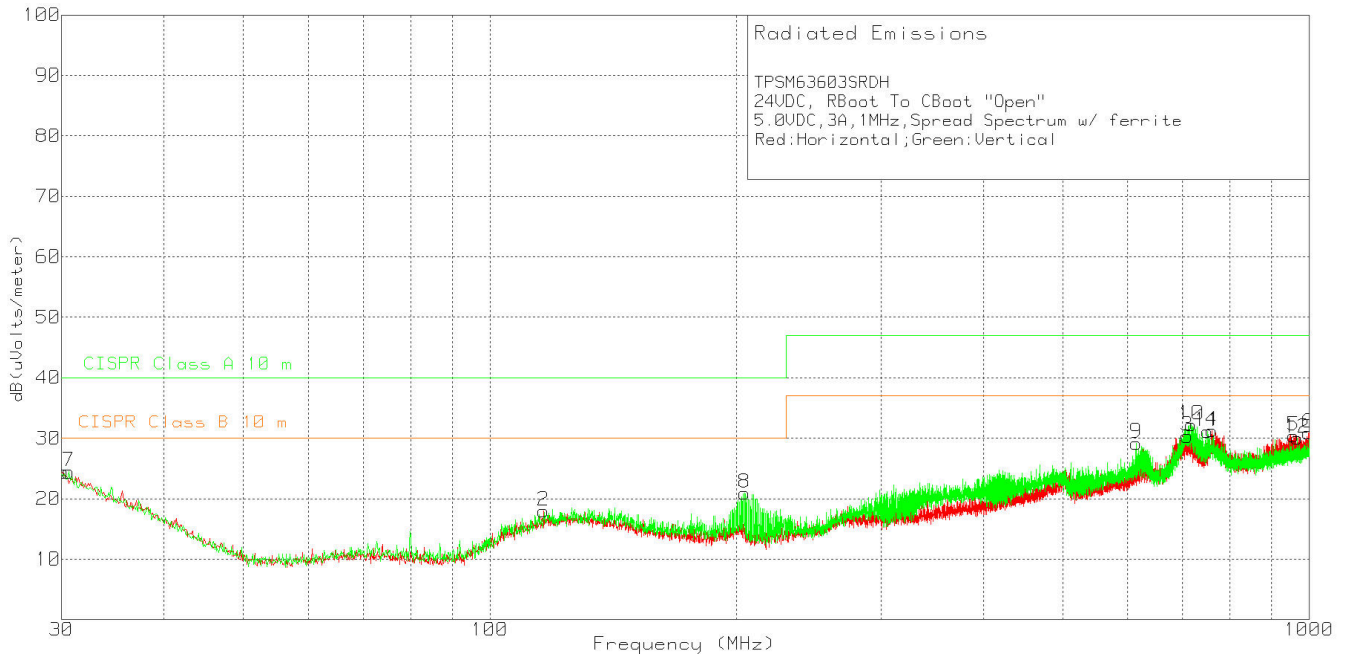


图 9-14. 辐射, 24V 输入, 5V 输出, 3A 负载, 展频

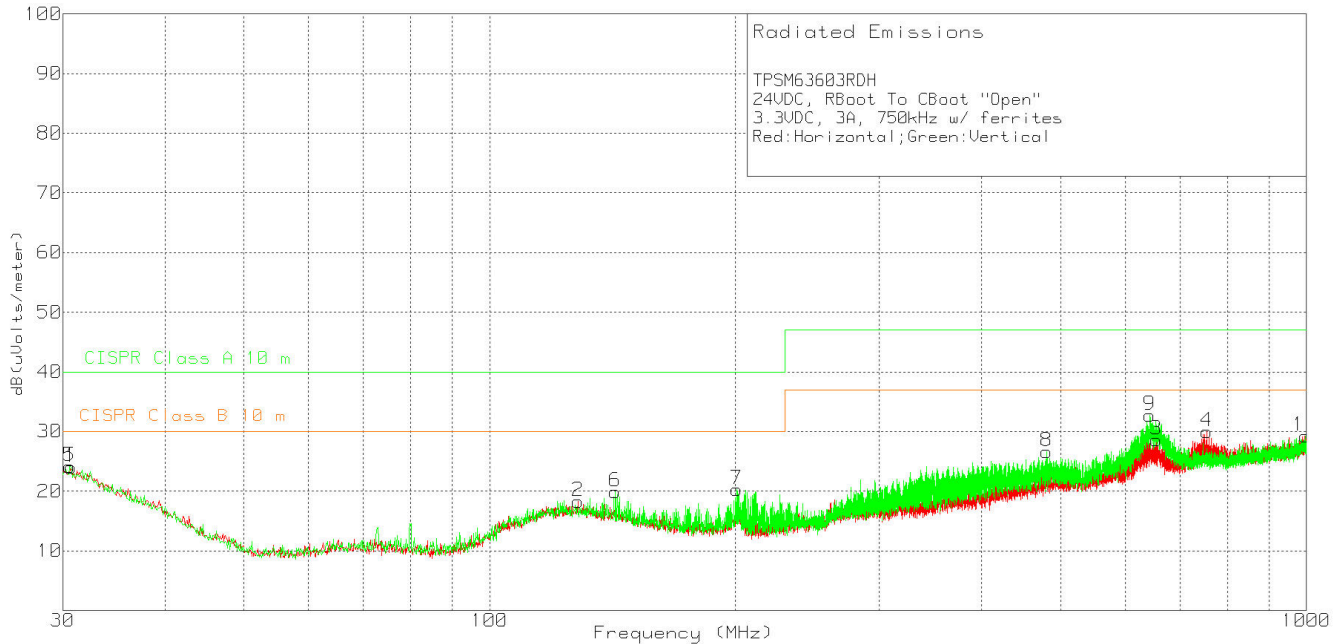


图 9-15. 辐射，24V 输入，3.3V 输出，3A 负载

10 电源相关建议

TLVM13620 降压模块设计为可在 3V 至 36V 的宽输入电压范围内工作。输入电源的特性必须符合本数据表中的 [绝对最大额定值](#) 和 [建议运行条件](#)。此外，输入电源必须能够向负载稳压器电路提供所需的输入电流。可以使用 [方程式 13](#) 来估算平均输入电流。

$$I_{IN} = \frac{V_{OUT} \cdot I_{OUT}}{V_{IN} \cdot \eta} \quad (13)$$

其中

- η 为效率。

如果该模块通过长导线或具有大阻抗的 PCB 迹线连接到输入电源，则需要特别谨慎才能实现稳定的性能。输入电缆的寄生电感和电阻可能会对该模块的运行造成不良影响。更具体地说，寄生电感与低 ESR 陶瓷输入电容器组合形成一个欠阻尼谐振电路，这有可能在每次输入电源打开和关闭时导致不稳定和/或电压瞬变。寄生电阻会在负载瞬变期间导致输入电压下降。如果该模块的工作电压接近最小输入电压，此下降可能导致错误的 UVLO 故障触发和系统复位。

若要解决此类问题，最佳做法是缩短输入电源与该模块之间的距离，并将电解输入电容器与陶瓷电容器并联使用。电解电容器的中等 ESR 有助于抑制输入谐振电路，并减少输入端的任何过冲或下冲。47 μ F 至 100 μ F 范围内的电容通常足以提供输入并联抑制，并有助于在大负载瞬变期间保持输入电压稳定。0.1 Ω 至 0.4 Ω 的典型 ESR 可为大多数输入电路配置提供足够的阻尼。

11 布局

任何开关电源的性能都取决于 PCB 布局，同时也取决于元件选择。用户可根据下面的指南设计一个 PCB，实现出色的电源转换性能、良好的热性能，并更大限度地减小不必要的 EMI。

11.1 布局指南

为实现最佳电气性能和热性能，需要对 PCB 布局布线进行优化。图 11-1 和图 11-2 展示了典型的 PCB 布局。某些针对优化布局布线的考虑如下：

- 在电源平面 (VIN, VOUT 和 PGND) 上使用较大的覆铜区来大大减少传导损耗和热应力。
- 将陶瓷输入和输出电容器放置在靠近器件引脚的位置，以将高频噪声降至最低。
- 在陶瓷电容器和负载间放置附加的输出电容器。
- 将 AGND 单点连接至 PGND。
- 将 R_{FBT} 和 R_{FBB} 放置在尽可能靠近 FB 引脚的位置。
- 用多个导孔将电源平面连接至内层。

11.2 布局示例

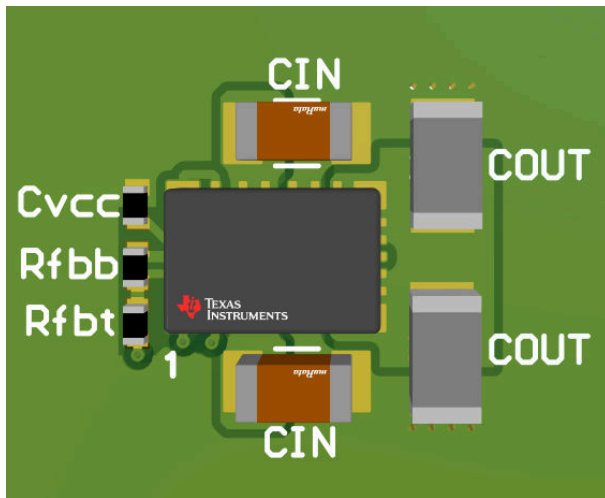


图 11-1. 典型顶层布局

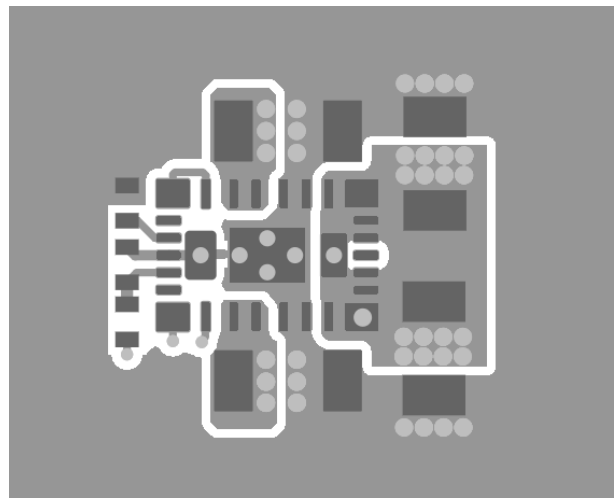


图 11-2. 典型顶层

11.2.1 封装规格

表 11-1. 封装规格表

TLVM13620		值	单位
重量		123	mg
易燃性	符合 UL 94 V-0		
MTBF 计算出的可靠性	按照 Bellcore TR-332, 50% 压力, T _A = 40°C, 接地良好	84	MHrs

12 器件和文档支持

12.1 器件支持

12.1.1 第三方产品免责声明

TI 发布的与第三方产品或服务有关的信息，不能构成与此类产品或服务或保修的适用性有关的认可，不能构成此类产品或服务单独或与任何 TI 产品或服务一起的表示或认可。

12.1.2 开发支持

表 12-1 中指定的 TLVM13620、TLVM13630、TLVM13640 和 TLVM13660 系列同步降压电源模块具有 3V 至 36V 的输入工作电压范围和 2A 至 6A 的额定输出电流，可为各种应用提供灵活性、可扩展性和优化的解决方案尺寸。这些模块可实现具有高密度、低 EMI 和更高灵活性的直流/直流解决方案。可用的 EMI 缓解功能包括 RBOOT 配置的开关节点压摆率控制、固定开关频率和集成输入旁路电容器。所有模块均在高达 105°C 的环境温度下指定额定值。

表 12-1. 同步降压直流/直流电源模块系列

直流/直流模块	额定值 I _{OUT}	封装	尺寸	特性	降低 EMI
TLVM13620	2A	B0QFN (30)	4.0 × 6.0 × 1.8mm	RT 可调 F _{SW} ，精密使能	集成 BOOT 电容器
TLVM13630	3A				
TLVM13640	4A	B3QFN (20)	5.0 × 5.5 × 4.0mm		集成输入、VCC 和 BOOT 电容器
TLVM13660	6A				

相关开发支持，请参阅以下文档：

- TLVM13620 [快速入门计算器](#)
- TLVM13620 [仿真模型](#)
- 有关 TI 的参考设计库，请访问 [TI 参考设计库](#)。
- 有关 TI WEBENCH 设计环境，请访问 [WEBENCH® 设计中心](#)。
- 要设计低 EMI 电源，请查看 TI 全面的 [EMI 培训系列](#)。
- 要设计反相降压/升压 (IBB) 稳压器，请访问 [直流/直流反相降压/升压模块](#)。
- TI 参考设计：
 - [适用于 Kintex 7 应用的多输出电源解决方案](#)
 - [Arria V 电源参考设计](#)
 - [Altera Cyclone V SoC 电源参考设计](#)
 - [具有超低 BOM 数量的空间优化型直流/直流反相电源模块参考设计](#)
 - [适用于小型低噪声系统的 3V 至 11.5V V_{IN}、-5V V_{OUT}、1.5A 反相电源模块参考设计](#)
- 技术文章：
 - [使用直流/直流降压转换器为医学成像应用供电](#)
 - [如何构建可编程输出反相降压/升压稳压器](#)
- 要查看本产品的相关器件，请参阅 [LM61460 36V、6A 同步降压转换器](#)。

12.1.2.1 使用 WEBENCH® 工具创建定制设计方案

[点击此处](#)来使用 TLVM13620 器件与 WEBENCH® Power Designer 创建定制设计方案。

1. 首先键入输入电压 (V_{IN})、输出电压 (V_{OUT}) 和输出电流 (I_{OUT}) 要求。
2. 使用优化器表盘优化该设计的关键参数，如效率、占用空间和成本。
3. 将生成的设计与德州仪器 (TI) 其他可行的解决方案进行比较。

WEBENCH Power Designer 提供了定制原理图，并罗列了实时价格和元件供货情况的物料清单。

在多数情况下，可执行以下操作：

- 运行电气仿真，观察重要波形以及电路性能。

- 运行热性能仿真，了解电路板热性能。
- 将定制原理图和布局方案以常用 CAD 格式导出。
- 打印设计方案的 PDF 报告并与同事共享。

有关 WEBENCH 工具的详细信息，请访问 www.ti.com.cn/WEBENCH。

12.2 文档支持

12.2.1 相关文档

请参阅如下相关文档：

- 德州仪器 (TI)，[创新型直流/直流电源模块](#) 选择指南
- 德州仪器 (TI)，[使用增强型 HotRod™ QFN 封装技术实现具有出色热性能的小型低噪电源模块](#) 白皮书
- 德州仪器 (TI)，[各种电源模块封装选项的优缺点](#) 白皮书
- 德州仪器 (TI)，[借助电源模块简化低 EMI 设计](#) 白皮书
- 德州仪器 (TI)，[适用于实验室仪表的电源模块](#) 白皮书
- 德州仪器 (TI)，[有关直流/直流稳压器 EMI 的工程师指南](#) 电子书
- 德州仪器 (TI)，[电源模块的焊接注意事项](#) 应用报告
- 德州仪器 (TI)，[采用直流/直流电源模块的实用性热设计](#) 应用报告
- 德州仪器 (TI)，[使用新的热指标](#) 应用报告
- 德州仪器 (TI)，[AN-2020 热设计：学会洞察先机，不做事后诸葛](#) 应用报告
- 德州仪器 (TI)，[采用 TPSM53602、TPSM53603 和 TPSM53604 实现负输出反相降压/升压应用](#) 应用报告

12.3 接收文档更新通知

要接收文档更新通知，请导航至 ti.com 上的器件产品文件夹。点击 [订阅更新](#) 进行注册，即可每周接收产品信息更改摘要。有关更改的详细信息，请查看任何已修订文档中包含的修订历史记录。

12.4 支持资源

TI E2E™ 支持论坛是工程师的重要参考资料，可直接从专家获得快速、经过验证的解答和设计帮助。搜索现有解答或提出自己的问题可获得所需的快速设计帮助。

链接的内容由各个贡献者“按原样”提供。这些内容并不构成 TI 技术规范，并且不一定反映 TI 的观点；请参阅 TI 的《[使用条款](#)》。

12.5 商标

HotRod™ and TI E2E™ are trademarks of Texas Instruments.

WEBENCH® is a registered trademark of Texas Instruments.

所有商标均为其各自所有者的财产。

12.6 静电放电警告



静电放电 (ESD) 会损坏这个集成电路。德州仪器 (TI) 建议通过适当的预防措施处理所有集成电路。如果不遵守正确的处理和安装程序，可能会损坏集成电路。

ESD 的损坏小至导致微小的性能降级，大至整个器件故障。精密的集成电路可能更容易受到损坏，这是因为非常细微的参数更改都可能会导致器件与其发布的规格不相符。

12.7 术语表

TI 术语表 本术语表列出并解释了术语、首字母缩略词和定义。

13 机械、封装和可订购信息

以下页面包含机械、封装和可订购信息。这些信息是指定器件可用的最新数据。数据如有变更，恕不另行通知，且不会对此文档进行修订。有关此数据表的浏览器版本，请查阅左侧的导航栏。

PACKAGING INFORMATION

Orderable Device	Status (1)	Package Type	Package Drawing	Pins	Package Qty	Eco Plan (2)	Lead finish/ Ball material (6)	MSL Peak Temp (3)	Op Temp (°C)	Device Marking (4/5)	Samples
TLVM13620RDHR	ACTIVE	B0QFN	RDH	30	3000	RoHS Exempt & Green	NIPDAU	Level-3-260C-168 HR	-40 to 125	13620	Samples

(1) The marketing status values are defined as follows:

ACTIVE: Product device recommended for new designs.

LIFEBUY: TI has announced that the device will be discontinued, and a lifetime-buy period is in effect.

NRND: Not recommended for new designs. Device is in production to support existing customers, but TI does not recommend using this part in a new design.

PREVIEW: Device has been announced but is not in production. Samples may or may not be available.

OBSOLETE: TI has discontinued the production of the device.

(2) **RoHS:** TI defines "RoHS" to mean semiconductor products that are compliant with the current EU RoHS requirements for all 10 RoHS substances, including the requirement that RoHS substance do not exceed 0.1% by weight in homogeneous materials. Where designed to be soldered at high temperatures, "RoHS" products are suitable for use in specified lead-free processes. TI may reference these types of products as "Pb-Free".

RoHS Exempt: TI defines "RoHS Exempt" to mean products that contain lead but are compliant with EU RoHS pursuant to a specific EU RoHS exemption.

Green: TI defines "Green" to mean the content of Chlorine (Cl) and Bromine (Br) based flame retardants meet JS709B low halogen requirements of <=1000ppm threshold. Antimony trioxide based flame retardants must also meet the <=1000ppm threshold requirement.

(3) MSL, Peak Temp. - The Moisture Sensitivity Level rating according to the JEDEC industry standard classifications, and peak solder temperature.

(4) There may be additional marking, which relates to the logo, the lot trace code information, or the environmental category on the device.

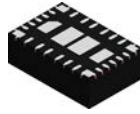
(5) Multiple Device Markings will be inside parentheses. Only one Device Marking contained in parentheses and separated by a "~" will appear on a device. If a line is indented then it is a continuation of the previous line and the two combined represent the entire Device Marking for that device.

(6) Lead finish/Ball material - Orderable Devices may have multiple material finish options. Finish options are separated by a vertical ruled line. Lead finish/Ball material values may wrap to two lines if the finish value exceeds the maximum column width.

Important Information and Disclaimer:The information provided on this page represents TI's knowledge and belief as of the date that it is provided. TI bases its knowledge and belief on information provided by third parties, and makes no representation or warranty as to the accuracy of such information. Efforts are underway to better integrate information from third parties. TI has taken and continues to take reasonable steps to provide representative and accurate information but may not have conducted destructive testing or chemical analysis on incoming materials and chemicals. TI and TI suppliers consider certain information to be proprietary, and thus CAS numbers and other limited information may not be available for release.

In no event shall TI's liability arising out of such information exceed the total purchase price of the TI part(s) at issue in this document sold by TI to Customer on an annual basis.

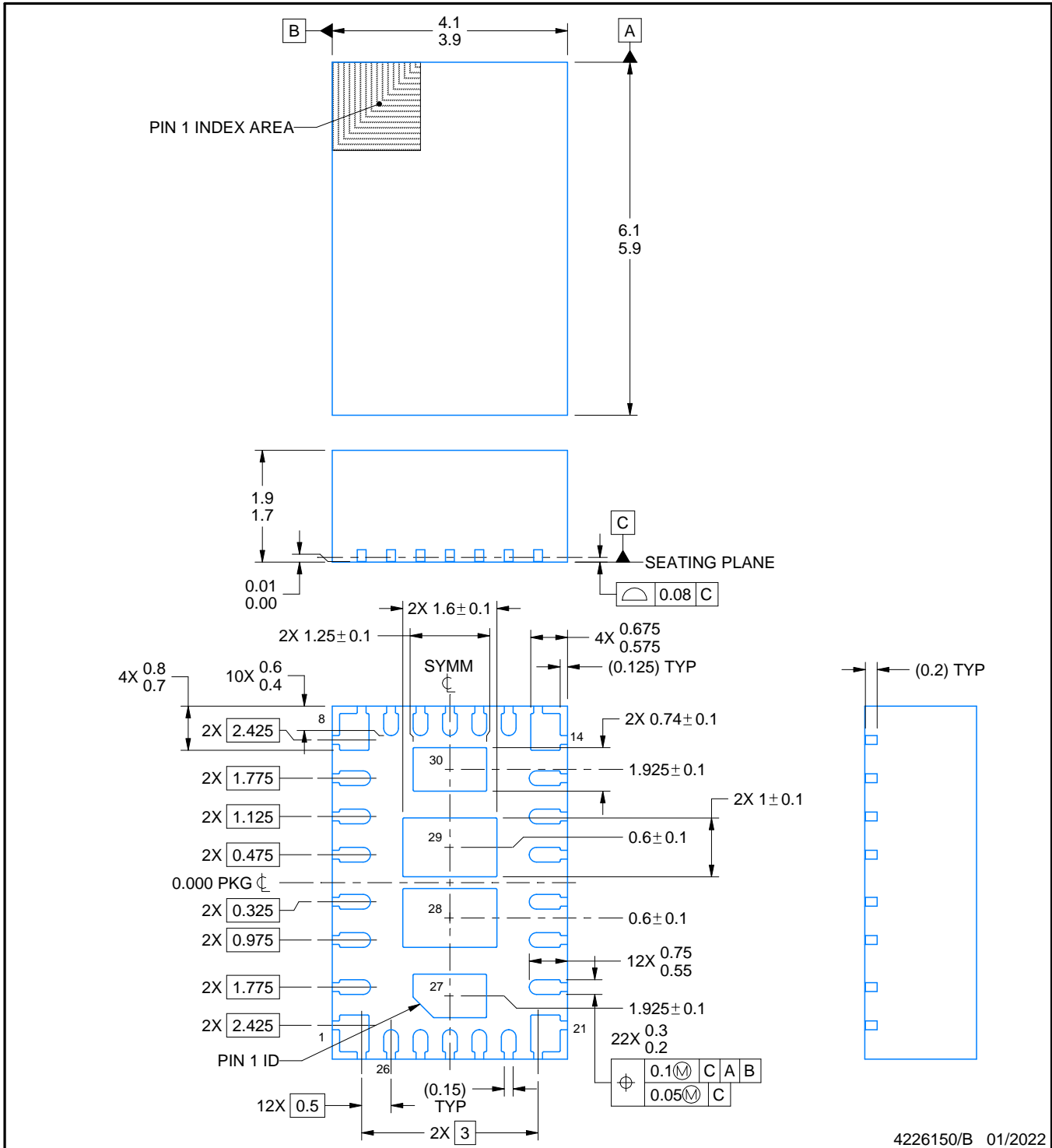
RDH0030A



PACKAGE OUTLINE

B0QFN - 1.9 mm max height

PLASTIC QUAD FLATPACK - NO LEAD



NOTES:

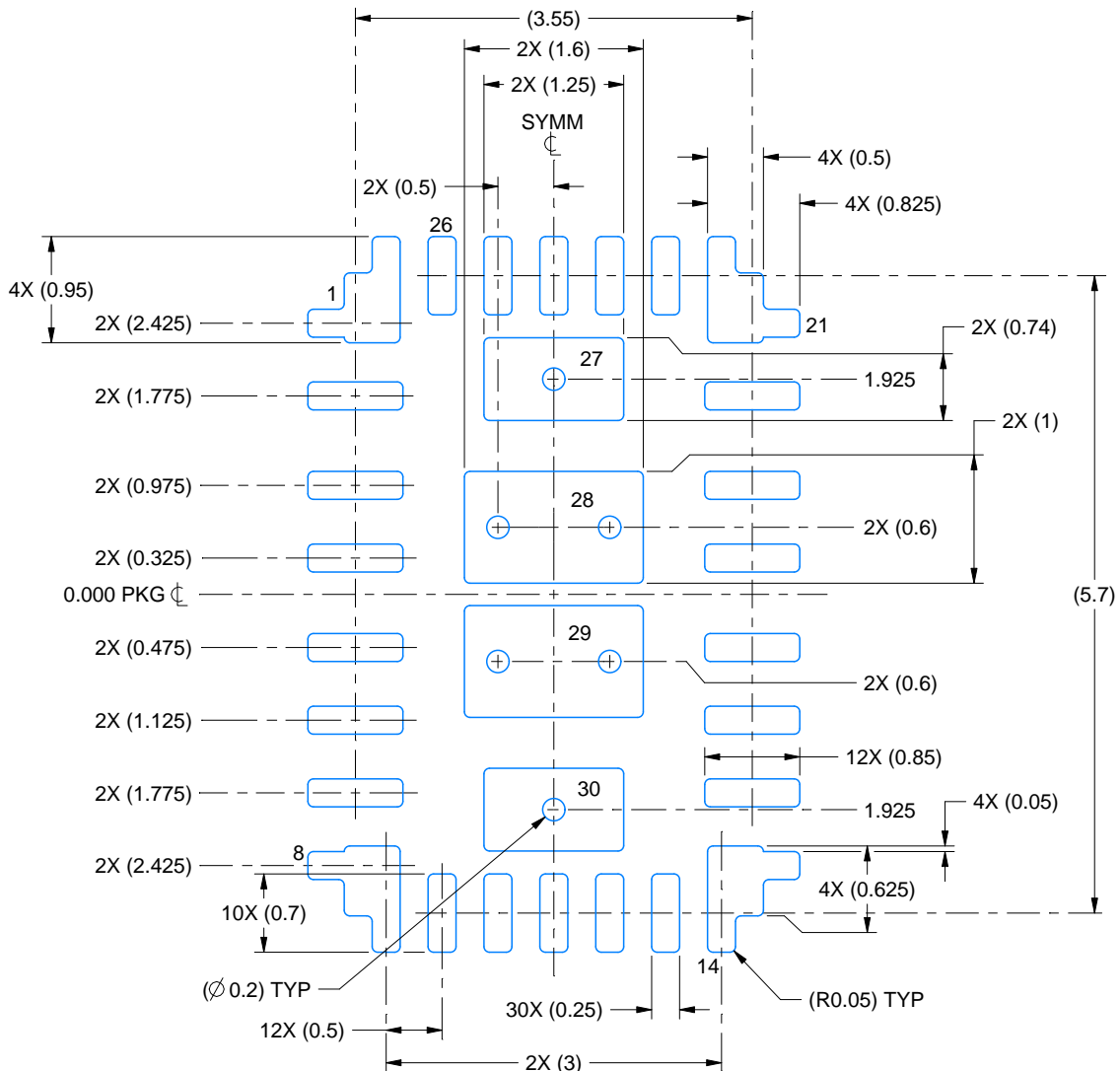
1. All linear dimensions are in millimeters. Any dimensions in parenthesis are for reference only. Dimensioning and tolerancing per ASME Y14.5M.
2. This drawing is subject to change without notice.
3. The package thermal pad must be soldered to the printed circuit board for thermal and mechanical performance.

EXAMPLE BOARD LAYOUT

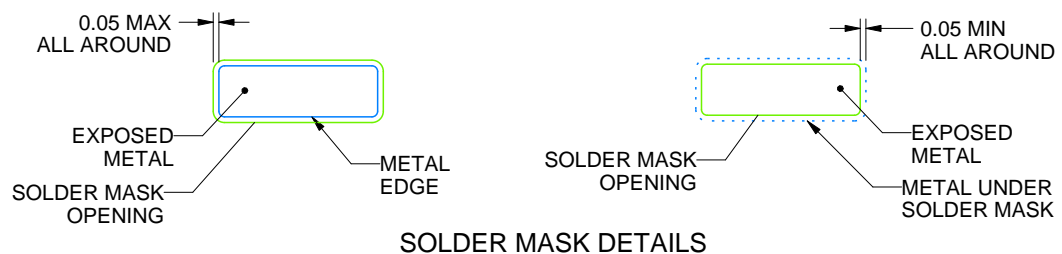
RDH0030A

B0QFN - 1.9 mm max height

PLASTIC QUAD FLATPACK - NO LEAD



LAND PATTERN EXAMPLE
EXPOSED METAL SHOWN
SCALE:15X



SOLDER MASK DETAILS

4226150/B 01/2022

NOTES: (continued)

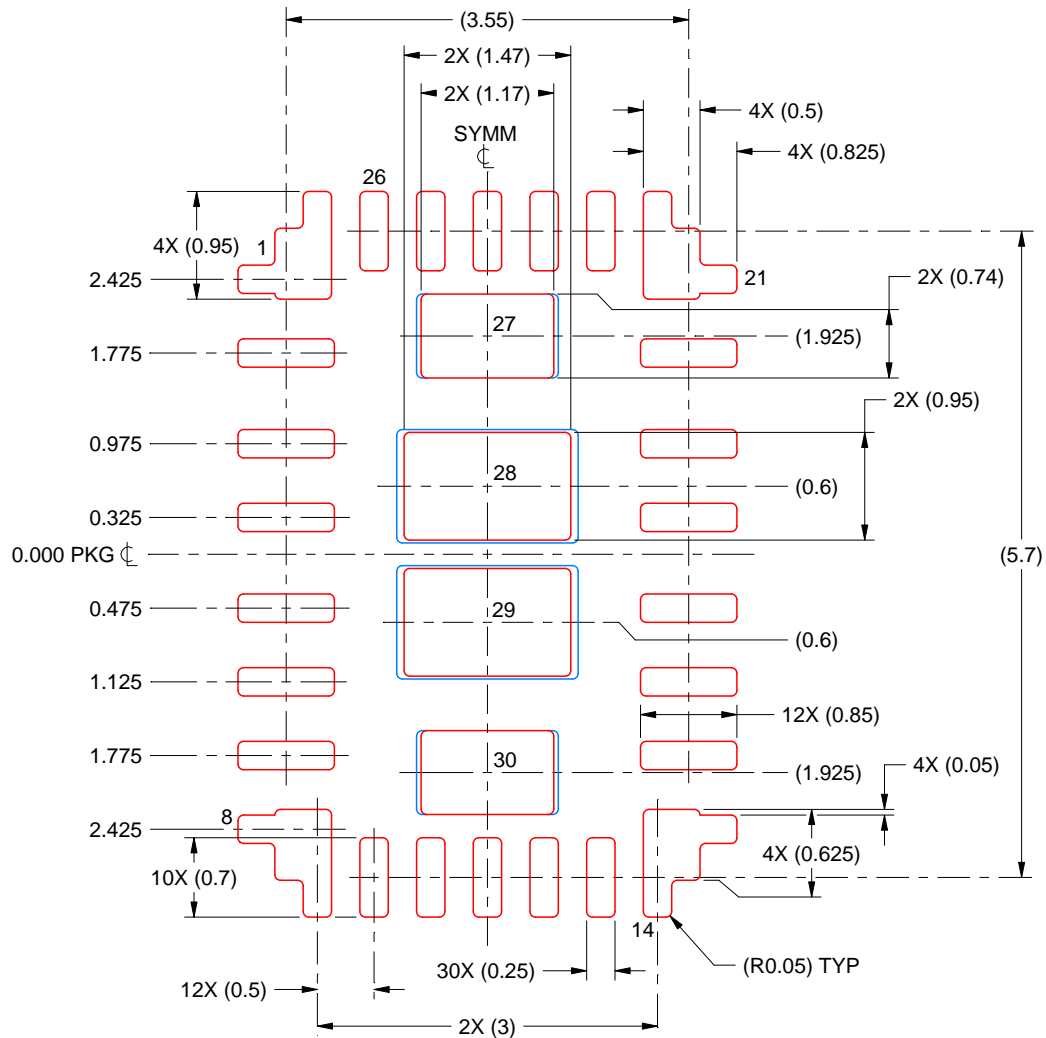
4. This package is designed to be soldered to a thermal pad on the board. For more information, see Texas Instruments literature number SLUA271 (www.ti.com/lit/sluea271).
5. Vias are optional depending on application, refer to device data sheet. If any vias are implemented, refer to their locations shown on this view. It is recommended that vias under paste be filled, plugged or tented.

EXAMPLE STENCIL DESIGN

RDH0030A

B0QFN - 1.9 mm max height

PLASTIC QUAD FLATPACK - NO LEAD



SOLDER PASTE EXAMPLE
 BASED ON 0.125 mm THICK STENCIL

EXPOSED PAD 27 & 30:
 94% PRINTED SOLDER COVERAGE BY AREA

EXPOSED PAD 28 & 29
 87% PRINTED SOLDER COVERAGE BY AREA

SCALE:15X

4226150/B 01/2022

NOTES: (continued)

6. Laser cutting apertures with trapezoidal walls and rounded corners may offer better paste release. IPC-7525 may have alternate design recommendations.

重要声明和免责声明

TI“按原样”提供技术和可靠性数据（包括数据表）、设计资源（包括参考设计）、应用或其他设计建议、网络工具、安全信息和其他资源，不保证没有瑕疵且不做任何明示或暗示的担保，包括但不限于对适销性、某特定用途方面的适用性或不侵犯任何第三方知识产权的暗示担保。

这些资源可供使用 TI 产品进行设计的熟练开发人员使用。您将自行承担以下全部责任：(1) 针对您的应用选择合适的 TI 产品，(2) 设计、验证并测试您的应用，(3) 确保您的应用满足相应标准以及任何其他功能安全、信息安全、监管或其他要求。

这些资源如有变更，恕不另行通知。TI 授权您仅可将这些资源用于研发本资源所述的 TI 产品的应用。严禁对这些资源进行其他复制或展示。您无权使用任何其他 TI 知识产权或任何第三方知识产权。您应全额赔偿因在这些资源的使用中对 TI 及其代表造成的任何索赔、损害、成本、损失和债务，TI 对此概不负责。

TI 提供的产品受 [TI 的销售条款](#) 或 [ti.com](#) 上其他适用条款/TI 产品随附的其他适用条款的约束。TI 提供这些资源并不会扩展或以其他方式更改 TI 针对 TI 产品发布的适用的担保或担保免责声明。

TI 反对并拒绝您可能提出的任何其他或不同的条款。

邮寄地址：Texas Instruments, Post Office Box 655303, Dallas, Texas 75265

Copyright © 2023，德州仪器 (TI) 公司