

TPS546A24A 2.95V 至 18V、10A、高达 4× 可堆叠、PMBus® 降压转换器

1 特性

- 支持双电源：2.95V 至 18V PVIN；2.95V 至 18V AVIN (4V_{IN} VDD5 开关电压)
- 集成 5.5mΩ/1.8mΩ MOSFET
- 具有可选内部补偿的平均电流模式控制
- 2×、3×、4× 可堆叠，电流共享高达 40A，每个输出可支持单个地址
- 通过引脚搭接的可选输出电压范围为 0.5V 至 5.5V，使用 PMBus VOUT_COMMAND 的电压范围为 0.25V 至 5.5V
- 广泛的 PMBus 命令集，可遥测 V_{OUT}、I_{OUT} 和内部裸片温度
- 通过内部反馈分压器实现差分遥感，可检测到小于 1% 的 V_{OUT} 误差，T_J 为 -40°C 至 +150°C
- 通过 PMBus 实现 AVS 和裕量调节
- 采用 MSEL 引脚，引脚编程 PMBus 默认值
- 12 种介于 225kHz 和 1.5MHz 之间的可选开关频率 (8 个引脚搭接选项)
- 频率同步输入/同步输出
- 支持预偏置输出
- 支持强耦合电感器
- 7mm × 5mm × 1.5mm、40 引脚 QFN、间距 = 0.5mm
- 使用 TPS546A24A 并借助 WEBENCH® Power Designer 创建定制设计

2 应用

- 数据中心交换机、机架式服务器
- 有源天线系统、远程射频和基带单元
- 自动化测试设备、CT、PET 和 MRI
- ASIC、SoC、FPGA、DSP 内核和 I/O 电压

3 说明

TPS546D24A 是一款高度集成的非隔离式直流/直流转换器，具有较高的工作频率和 40A 的电流输出，采用 7mm × 5mm 封装。可将两个、三个和四个 TPS546D24A 器件互连，在单个输出上提供最高 160A 的电流。该器件可通过 VDD5 引脚，利用 5V 的外部电源对内部的 5V LDO 进行过驱动，以提高效率并降低转换器的功耗。

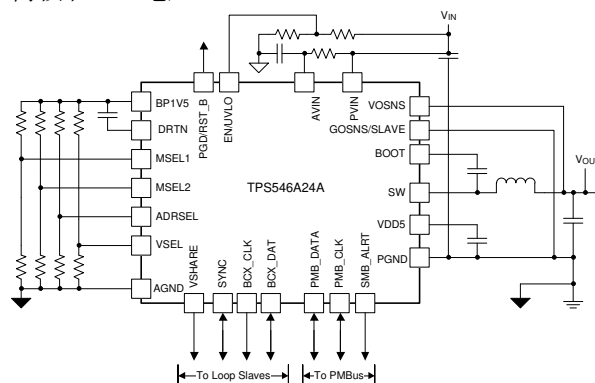
TPS546D24A 使用专用的固定频率电流模式控制，具有输入前馈和可选的内部补偿元件，可在各种输出电容下最大限度减小尺寸和提高稳定性。

PMBus 接口具有 1MHz 时钟支持，为转换器配置提供了便捷且标准化的数字接口，并且实现了对输出电压、输出电流和内部裸片温度等关键参数的监控。对故障状况的响应可设置为重新启动、锁存或忽略，具体取决于系统要求。堆叠器件之间的反向通道通信使得所有 TPS546D24A 转换器能够为单个输出轨供电，以共享一个地址，从而简化系统软件/固件设计。也可通过 BOM 选择不进行 PMBus 通信的情况下，配置输出电压、开关频率、软启动时间和过流故障限制等关键参数，以支持无程序加电。

器件信息

器件型号 ⁽¹⁾	封装	封装尺寸 (标称值)
TPS546A24A	LQFN-CLIP (40)	7.00mm × 5.00mm

(1) 如需了解所有可用封装，请参阅数据表末尾的可订购产品附录。



简化版应用



内容

1 特性	1	7.5 编程.....	32
2 应用	1	7.6 寄存器映射.....	43
3 说明	1	8 应用和实现	148
4 修订历史记录	2	8.1 应用信息.....	148
5 引脚配置和功能	3	8.2 典型应用.....	148
引脚功能.....	3	9 电源相关建议	157
6 规格	6	10 布局	158
6.1 绝对最大额定值.....	6	10.1 布局指南.....	158
6.2 ESD 等级.....	6	10.2 布局示例.....	159
6.3 建议运行条件.....	6	10.3 安装和热分布建议.....	159
6.4 热性能信息.....	6	11 器件和文档支持	161
6.5 电气特性.....	7	11.1 器件支持.....	161
6.6 典型特性.....	14	11.2 接收文档更新通知.....	161
7 详细说明	17	11.3 支持资源.....	161
7.1 概述.....	17	11.4 商标.....	161
7.2 功能方框图.....	17	11.5 静电放电警告.....	161
7.3 特性说明.....	18	11.6 术语表.....	162
7.4 器件功能模式.....	31	12 机械、封装和可订购信息	163

4 修订历史记录

注：以前版本的页码可能与当前版本的页码不同

Changes from Revision * (February 2020) to Revision A (September 2020)	Page
• 将器件状态从“预告信息”更改为“量产数据”.....	1
• 更新了整个文档中的表格、图和交叉参考的编号格式.....	1

5 引脚配置和功能

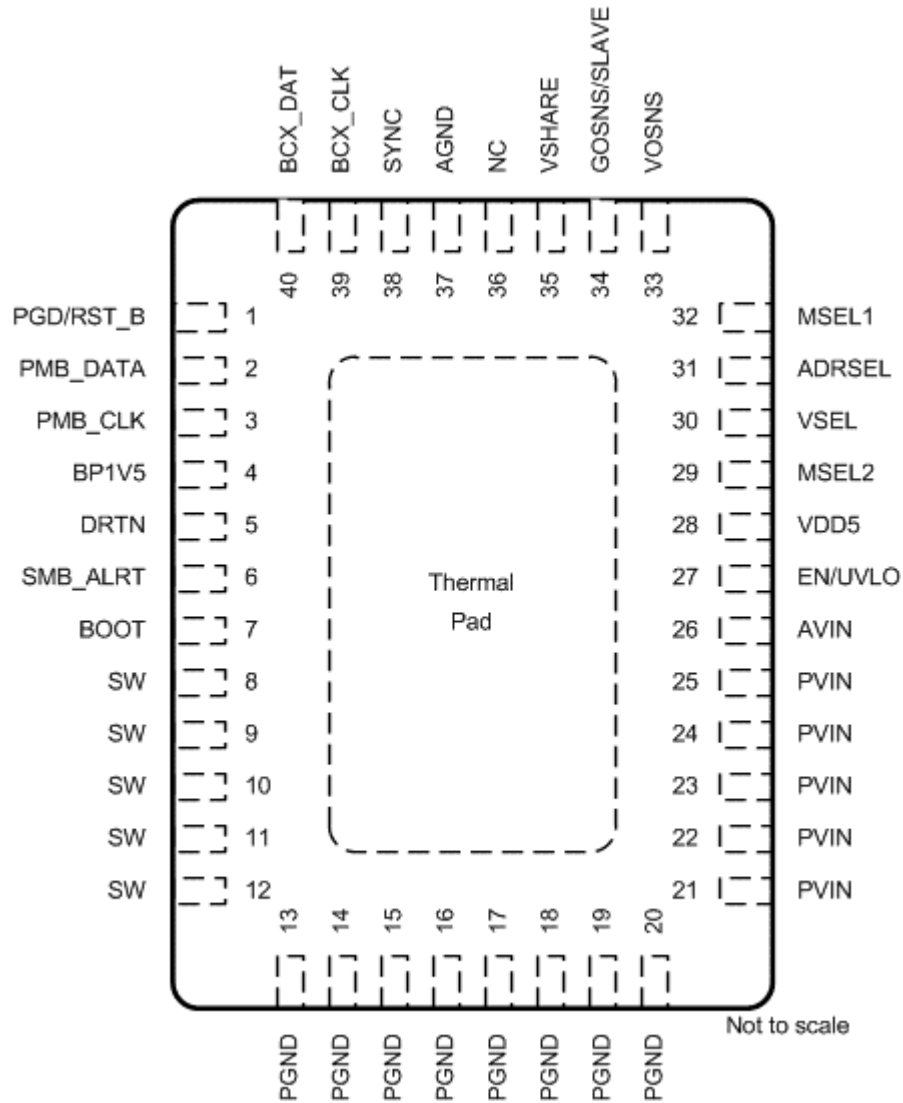


图 5-1. 带有外露散热焊盘的 40 引脚 LQFN-CLIP RVF 封装 (俯视图)

引脚功能

引脚		I/O	说明
编号	名称		
1	PGD/RST_B	I/O	开漏电源正常状态或 (21h) <i>VOUT_COMMAND</i> RESET#. 由 (EDh) <i>MFR_SPECIFIC_29 (MISC_OPTIONS)</i> 中的用户可编程 RESET# 位确定。默认引脚功能是开漏电源正常状态指示器。当配置为 RESET# 时, 可以通过 (EDh) <i>MFR_SPECIFIC_29 (MISC_OPTIONS)</i> 中的 PULLUP# 位启用或禁用内部上拉。
2	PMB_DATA	I/O	PMBus DATA 引脚。请参阅 电流 PMBus 规格 。
3	PMB_CLK	I	PMBus CLK 引脚。请参阅 电流 PMBus 规格 。
4	BP1V5	O	1.5V 内部稳压器的输出。该稳压器为数字电路供电, 应使用额定电压至少为 6V 的 X5R 或更好的陶瓷电容器以至少 1 μ F 的电容旁路至 DRTN。BP1V5 并非设计用于为外部电路供电。
5	DRTN	—	BP1V5 旁路电容器的数字旁路回路。在内部连接到 AGND。不要连接到 PGND 或 AGND。
6	SMB_ALERT	O	SMBus 警报引脚。请参阅 SMBus 规范 。

引脚		I/O	说明
编号	名称		
7	BOOT	I	内部飞跨高侧驱动器的自动加载 (bootstrap) 引脚。在该引脚与 SW 之间连接一个额定电压至少为 10V 的典型 100nF X5R 或更好陶瓷电容器。为了降低 SW 上的电压尖峰，可以将一个高达 8Ω 的可选 BOOT 电阻器与 BOOT 电容器串联放置，来减缓高侧 FET 的导通。
8	SW	I/O	已切换器件的电源输出。将输出平均滤波器和自动加载连接到此组引脚。
9			
10			
11			
12			
13	PGND	—	功率级接地回路。这些引脚在内部连接到散热焊盘。
14			
15			
16			
17			
18			
19			
20	PVIN	I	功率级的输入功率。这些引脚到 PGND 的低阻抗旁路至关重要。PVIN 至 PGND 应使用额定电压至少为最大 PVIN 电压 1.5 倍的 X5R 或更好陶瓷电容器旁路。此外，至少应将一个额定电压至少为最大 PVIN 电压 1.5 倍的 0402 2.2nF - 10nF X7R 或更好陶瓷电容放置在靠近 PVIN 和 PGND 引脚或 PVIN 引脚的位置，来降低高频旁路阻抗。
21			
22			
23			
24			
25			
26	AVIN	I	控制器的输入电源。使用额定值至少为连接到 AGND 最大 AVIN 电压的 1.5 倍的最小 1μF X5R 或更好陶瓷电容器旁路。如果 AVIN 连接到与 PVIN 或 VDD5 相同的输入，建议在 PVIN 或 VDD5 与 AVIN 之间使用一个最小 10μs 的 R-C 滤波器，来降低 AVIN 上的开关噪声。
27	EN/UVLO	I	使能开关作为 PMBus 控制引脚。EN/UVLO 还可连接到电阻分压器，以对输入电压 UVLO 进行编程。
28	VDD5	O	5V 内部稳压器的输出。该稳压器为控制器的驱动级供电，应使用额定值至少为 10V 至热焊盘上的 PGND 的 4.7μF X5R 或更好的陶瓷电容器进行旁路。此引脚到 PGND 的低阻抗旁路至关重要。
29	MSEL2	I	将该引脚连接到 BP1V5 和 AGND 之间容差为 1% 或更佳电阻分压器，来获得不同的软启动时间、过流故障限制和多相信息选项。如果 GOSNS 连接到 BP1V5，请参阅 对 MSEL2 进行编程 或 针对从器件对 MSEL2 进行编程 (GOSNS 绑定到 BP1V5) 。
30	VSEL	I	针对内部电压反馈分压器和默认输出电压的不同选项，将此引脚连接到 BP1V5 和 AGND 之间的容差为 1% 或更佳电阻分压器。请参阅 对 VSEL 进行编程 。
31	ADRSEL	I	针对不同的 PMBus 地址和频率同步选项 (包括确定 SYNC 引脚为 SYNC IN 或 SYNC OUT 功能)，将此引脚连接到 BP1V5 和 AGND 之间的容差为 1% 或更佳电阻分压器。请参阅 对 ADRSEL 进行编程 。
32	MSEL1	I	针对开关频率和内部补偿参数的不同选项，将此引脚连接到 BP1V5 和 AGND 之间的容差为 1% 或更佳电阻分压器。请参阅 对 MSEL1 进行编程 。
33	VOSNS	I	遥感放大器的正输入。对于采用多相配置的独立器件或环路主器件，请将 VOSNS 引脚连接到负载的输出电压。对于采用多相配置的环路从器件，输出电压检测或调节不需要遥感放大器，该引脚可保持悬空。如果用于通过相位 READ_VOUT 命令监控另一个电压，由于连接到 BP1V5 的 GOSNS 内部电阻，VOSNS 应保持在 0V 和 0.75V 之间，电阻分压器小于 1kΩ。
34	GOSNS/SLAVE	I	环路主器件的遥感放大器的负输入或应上拉为高电平来指示环路从器件。对于采用多相配置的独立器件或环路主器件，请将 GOSNS 引脚连接到负载处的接地端。对于采用多相位配置的环路从器件，必须将 GOSNS 引脚上拉至 BP1V5，来指示器件为环路从器件。
35	VSHARE	I/O	用于多相操作的电压共享信号。对于独立器件，VSHARE 引脚必须保持悬空。VSHARE 可通过高达 50pF 的电容器旁路至 AGND。
36	NC	-	无内部连接。连接到散热焊盘上的 PGND。
37	AGND	-	控制器的模拟接地回路。将 AGND 引脚直接连接到 PCB 板上的散热焊盘。
38	SYNC	I/O	为了实现频率同步，可通过 ADRSEL 引脚或 (E4h) MFR_SPECIFIC_20 (SYNC_CONFIG) PMBus 命令将其编程为 SYNC IN 或 SYNC OUT 引脚。SYNC 引脚在不使用时可保持悬空。

引脚		I/O	说明
编号	名称		
39	BCX_CLK	I/O	用于堆叠器件之间的反向通道通信的时钟
40	BCX_DAT	I/O	用于堆叠器件之间的反向通道通信的数据
—	散热焊盘	—	封装散热焊盘，内部连接至 PGND。散热焊盘必须具有足够的焊接覆盖范围才能正常工作。

6 规格

6.1 绝对最大额定值

在自然通风条件下的工作温度范围内测得 (除非另有说明) ⁽¹⁾

		最小值	最大值	单位
输入电压	PVIN	-0.3	18	V
输入电压	PVIN, < 2ms 瞬态值	-0.3	19	V
输入电压	PVIN - SW (PVIN 至 SW 差分)	-0.3	24	V
	PVIN - SW (PVIN 至 SW 差分, 由于 SW 振铃而 < 10ns 瞬态值)	-5	24	
输入电压	AVIN	-0.3	20	V
	BOOT	-0.3	35	V
	BOOT - SW (BOOT 至 SW 差分)	-0.3	5.5	V
	EN/UVLO、VOSNS、SYNC、VSEL、MSEL1、MSEL2、ADRSEL	-0.3	5.5	V
	VSHARE、GOSNS/SLAVE	-0.3	1.98	V
	PMB_CLK、PMB_DATA、BCX_CLK、BCX_DAT	-0.3	5.5	V
输出电压	SW	-1	24	V
输出电压	SW < 10ns 瞬态值	-5	24	V
输出电压	VDD5、SMB_ALRT、PGD/RST_B	-0.3	5.5	V
	BP1V5	-0.3	1.65	V
T _J 工作结温		-40	150	°C
T _{stg} 贮存温度		-55	150	°C

(1) 应力超出绝对最大额定值下列出的值可能会对器件造成永久损坏。这些列出的值仅仅是应力额定值, 这并不表示器件在这些条件下以及在建议运行条件以外的任何其他条件下能够正常运行。长时间处于绝对最大额定条件下可能会影响器件的可靠性。

6.2 ESD 等级

			值	单位
V _(ESD)	静电放电	人体放电模型 (HBM), 符合 ANSI/ESDA/JEDEC JS-001 标准 ⁽¹⁾	±2000	V
		充电器件模型 (CDM), 符合 JEDEC 规范 JESD22-C101 ⁽²⁾	±1500	

(1) JEDEC 文档 JEP155 指出: 500V HBM 可实现在标准 ESD 控制流程下安全生产。

(2) JEDEC 文件 JEP157 指出: 250V CDM 可实现在标准 ESD 控制流程下安全生产。

6.3 建议运行条件

在自然通风条件下的工作温度范围内测得 (除非另有说明)

		最小值	标称值	最大值	单位
V _{AVIN}	控制器输入电压	2.95	12	18	V
V _{PVIN}	功率级输入电压	2.95	12	18	V
V _{SW(peak)}	相对于 PGND 的峰值开关节点电压			18	V
T _J	结温	-40		150	°C

6.4 热性能信息

热指标 ⁽¹⁾		TPS546X24A	单位
		PQFN (RVF)	
		40 引脚	
R _{θJA}	结至环境热阻 JEDEC	25.3	°C/W
R _{θJA}	结至环境热阻 EVM ⁽²⁾	12	°C/W
R _{θJC(top)}	结至外壳 (顶部) 热阻	26.3	°C/W
R _{θJB}	结至电路板热阻	8.5	°C/W

热指标 ⁽¹⁾		TPS546X24A	单位
		PQFN (RVF)	
		40 引脚	
ψ_{JT}	结至顶部特征参数	2.0	°C/W
ψ_{JB}	结至电路板特征参数	9.3	°C/W
$R_{\theta JC(bot)}$	结至外壳 (底部) 热阻	1.0	°C/W

(1) 有关新旧热指标的更多信息, 请参阅 [半导体和 IC 封装热指标](#) 应用报告, [SPRA953](#)。

(2) 在 TPS546D24AEVM-2PH. 上测量的 EVM 热阻。每层评估板 8 层 2 盎司铜。

6.5 电气特性

$T_J = -40^{\circ}\text{C}$ 至 150°C , $V_{PVIN} = V_{AVIN} = 12\text{V}$, $f_{SW} = 550\text{kHz}$; 零功率耗散 (除非另有说明)

参数		测试条件		最小值	典型值	最大值	单位
输入电源							
V_{AVIN}	输入电源电压范围			2.95		16	V
V_{PVIN}	功率级电压范围			2.95		16	
I_{AVIN}	工作输入电流	转换器不进行开关			12.5	17	mA
AVIN UVLO							
$V_{AVINuvlo}$	用于上电复位的模拟输入电压 UVLO (PMBus 通信)	启用阈值			2.5	2.7	V
	用于禁用的模拟输入电压 UVLO			2.09	2.3		V
	模拟输入电压 UVLO 迟滞				250		mV
$t_{delay(uvlo_PMBus)}$	从 AVIN UVLO 到 PMBus 准备好通信的延迟	AVIN = 3V			10		ms
PVIN UVLO							
VIN_ON	电源输入导通电压	出厂默认设置			2.75		V
		可编程范围		2.75		15.75	
		分辨率			0.25		
		精度		-5%		5%	
VIN_OFF	电源输入关断电压	出厂默认设置			2.5		V
		可编程范围		2.5		15.5	
		分辨率			0.25		
		精度		-5%		5%	
使能和 UVLO							
V_{ENuvlo}	EN/UVLO 电压上升阈值				1.05	1.1	V
	EN/UVLO 电压下降阈值			0.9			
V_{ENhys}	EN/UVLO 电压迟滞	EN/UVLO 上无外部电阻器			70		mV
I_{ENhys}	EN/UVLO 迟滞电流	$V_{EN/UVLO} = 1.1\text{V}$		4.5	5.5	6.5	uA
	EN/UVLO 迟滞电流	$V_{EN/UVLO} = 0.9\text{V}$			-100	-5	
遥感放大器							
Z_{RSA}	遥感输入阻抗	VOSNS - GOSNS = 1V	VOSNS 至 GOSNS	85	130	165	kΩ
$V_{IRNG(GOSNS)}$	实现调节精度的 GOSNS 输入范围 ⁽¹⁾	VOSNS - GOSNS = 1V, VOUT_SCALE_LOOP ≤ 0.5		-0.05		0.05	V
$V_{IRNG(VOSNS)}$	实现调节精度的 VOSNS 输入范围 ⁽¹⁾	GOSNS = AGND, VOUT_SCALE_LOOP ≤ 0.5		-0.1		5.5	V
基准电压和误差放大器							

$T_J = -40^{\circ}\text{C}$ 至 150°C , $V_{PVIN} = V_{AVIN} = 12\text{V}$, $f_{\text{SW}} = 550\text{kHz}$; 零功率耗散 (除非另有说明)

参数		测试条件	最小值	典型值	最大值	单位
V_{REF}	基准电压 ⁽¹⁾	默认设置		0.4		V
		基准电压范围 ⁽¹⁾	0.25		0.75	V
		基准电压分辨率 ⁽¹⁾		2^{-12}		V
$V_{\text{OUT(ACC)}}$	输出电压精度	$V_{\text{OUT}} = 1000\text{mV}$	$-40^{\circ}\text{C} \leq T_J \leq 150^{\circ}\text{C}$ ⁽²⁾	0.992	1.008	V
		$V_{\text{OUT}} = 500\text{mV}$		0.492	0.508	V
		$V_{\text{OUT}} = 1500\text{mV}$		1.490	1.510	V
		$V_{\text{OUT}} = 1000\text{mV}$	$0^{\circ}\text{C} \leq T_J \leq 125^{\circ}\text{C}$ ⁽²⁾	0.994	1.006	V
		$V_{\text{OUT}} = 500\text{mV}$		0.494	0.506	V
		$V_{\text{OUT}} = 1500\text{mV}$		1.492	1.508	V
		$V_{\text{OUT}} = 1000\text{mV}$	$0^{\circ}\text{C} \leq T_J \leq 85^{\circ}\text{C}$ ⁽²⁾	0.995	1.005	V
		$V_{\text{OUT}} = 500\text{mV}$		0.495	0.505	V
		$V_{\text{OUT}} = 1500\text{mV}$		1.493	1.507	V
G_{mEA}	可编程误差放大器跨导		25		200	μS
	分辨率 ⁽¹⁾	四种设置 : $25\mu\text{S}$ 、 $50\mu\text{S}$ 、 $100\mu\text{S}$ 、 $200\mu\text{S}$		25		
	空载带宽 ⁽¹⁾			8		MHz
R_{pEA}	可编程并联电阻范围		5		315	$\text{k}\Omega$
	分辨率 ⁽¹⁾			5		
C_{intEA}	可编程积分电容范围		1.25		18.75	pF
	分辨率 ⁽¹⁾			1.25		pF
C_{pEA}	可编程并联电容范围		6.25		193.75	pF
	分辨率 ⁽¹⁾			6.25		
电流 GM 放大器						
G_{mBUF}	可编程电流误差放大器跨导		25		200	μS
	分辨率 ⁽¹⁾	四种设置 : $25\mu\text{S}$ 、 $50\mu\text{S}$ 、 $100\mu\text{S}$ 、 $200\mu\text{S}$		25		
	空载带宽 ⁽¹⁾			17		MHz
R_{pBUF}	可编程并联电阻范围		5		315	$\text{k}\Omega$
	分辨率 ⁽¹⁾			5		
R_{intBUF}	可编程积分电阻范围 ⁽¹⁾		800		1600	$\text{k}\Omega$
	分辨率 ⁽¹⁾			800		
C_{intBUF}	可编程积分电容范围		0.3125		4.6875	pF
	分辨率 ⁽¹⁾			0.3125		
C_{pBUF}	可编程并联电容范围		3.125		96.875	pF
	分辨率 ⁽¹⁾			3.125		
振荡器						
f_{SW}	调节范围 ⁽²⁾		225		1500	kHz
	开关频率 ⁽²⁾		500	550	600	
同步						
$V_{\text{IH(sync)}}$	高电平输入电压		1.35			V
$V_{\text{IL(sync)}}$	低电平输入电压			0.8		
$t_{\text{pw(sync)}}$	同步输入最小脉冲宽度	$f_{\text{sw}} = 225\text{kHz}$ 至 1500kHz			200	ns
Δf_{SYNC}	SYNC 引脚频率与 FREQUENCY_SWITCH 频率 之差 ⁽¹⁾		-20		20	%
$V_{\text{OH(sync)}}$	同步输出高电压	$100\mu\text{A}$ 负载	$V_{\text{DD5}} - 0.85\text{V}$		V_{DD5}	V

$T_J = -40^{\circ}\text{C}$ 至 150°C , $V_{PVIN} = V_{AVIN} = 12\text{V}$, $f_{\text{SW}} = 550\text{kHz}$; 零功率耗散 (除非另有说明)

参数		测试条件		最小值	典型值	最大值	单位
$V_{\text{OL(sync)}}$	同步输出低电压	2.4mA 负载				0.4	V
t_{PLL}	PLL 锁定时间	$f_{\text{sw}} = 550\text{kHz}$, SYNC 时钟频率 495kHz - 605kHz ⁽¹⁾				65	μs
PhaseErr	相位交错误差 ⁽⁵⁾	$f_{\text{sw}} < 1.1\text{MHz}$				9	度数
		$f_{\text{sw}} \geq 1.1\text{MHz}$				23	ns
复位							
$V_{\text{IH(reset)}}$	高电平输入电压 ⁽¹⁾			1.35			V
$V_{\text{IL(reset)}}$	低电平输入电压					0.8	
$t_{\text{pw(reset)}}$	最小 RESET_B 脉冲宽度					200	ns
$R_{\text{pullup(reset)}}$	内部上拉电阻	$V_{\text{RESET}} = 0.8\text{V}$	RESET# = 1	25	34	55	k Ω
$V_{\text{pullup(reset)}}$	内部上拉电压	$I_{\text{RESET}} = 10\mu\text{A}$	RESET# = 1			VDD5 - 0.5	V
VDD5 稳压器							
V_{VDD5}	稳压器输出电压	默认设置, $I_{\text{VDD5}} = 10\text{mA}$		4.5	4.7	4.9	V
	可编程范围 ⁽¹⁾			3.9		5.3	V
	分辨率				200		mV
$V_{\text{VDD5(do)}}$	稳压器压降电压	$V_{\text{AVIN}} - V_{\text{VDD5}}$; $V_{\text{AVIN}} = 4.5\text{V}$, $I_{\text{VDD5}} = 25\text{mA}$			130	285	mV
I_{VDD5SC}	稳压器短路电流 ⁽¹⁾	$V_{\text{AVIN}} = 4.5\text{V}$		100			mA
$V_{\text{VDD5ON(IF)}}$	用于引脚 Strap 配置的 VDD5 使能电压				2.62	2.85	V
$V_{\text{VDD5OFF(IF)}}$	用于引脚 Strap 配置的 VDD5 禁用电压			2.25	2.48		V
$V_{\text{VDD5ON(SW)}}$	VDD5 上的开关使能电压					4.05	V
$V_{\text{VDD5OFF(SW)}}$	VDD5 上的开关禁用电压			3.10			V
$V_{\text{VDD5UV(hyst)}}$	稳压器 UVLO 电压迟滞			400			mV
自举							
$V_{\text{BOOT(drop)}}$	自举压降	$I_{\text{BOOT}} = 20\text{mA}$, $V_{\text{DD5}} = 4.5\text{V}$				225	mV
BP1V5 稳压器							
V_{BP1V5}	1.5V 稳压器输出电压	$V_{\text{AVIN}} \geq 4.5\text{V}$, $I_{\text{BP1V5}} = 5\text{mA}$		1.42	1.5	1.58	V
I_{BP1V5SC}	1.5V 稳压器短路电流 ⁽¹⁾			30			mA
PWM							
$t_{\text{ON(min)}}$	最小可控脉冲宽度 ⁽¹⁾					20	ns
$t_{\text{OFF(min)}}$	PWM 最短关断时间 ⁽¹⁾				400	500	ns
软启动							
$t_{\text{ON_RISE}}$	软启动时间	出厂默认设置				3	ms
		可编程范围 ⁽¹⁾ (3)		0		31.75	
		分辨率			0.25		
		精度, $\text{TON_RISE} = 3\text{ms}$		-10%		15%	
$t_{\text{ON_MAX_FLT_LT}}$	输出上电时间上限	出厂默认设置 ⁽⁴⁾				0	ms
		可编程范围 ⁽¹⁾ (4)		0		127.5	
		分辨率			0.5		
		精度 ⁽¹⁾		-10%		15%	

$T_J = -40^{\circ}\text{C}$ 至 150°C , $V_{PVIN} = V_{AVIN} = 12\text{V}$, $f_{\text{SW}} = 550\text{kHz}$; 零功率耗散 (除非另有说明)

参数		测试条件	最小值	典型值	最大值	单位
$t_{\text{ON_DELAY}}$	导通延迟	出厂默认设置		0		ms
		可编程范围 ⁽¹⁾	0		127.5	
		分辨率		0.5		
		精度 ⁽¹⁾	-10%		15%	
软停止						
$t_{\text{OFF_FALL}}$	软停止时间	出厂默认设置 ⁽³⁾		0.5		ms
		可编程范围 ^{(1) (3)}	0		31.75	
		分辨率		0.25		
		精度, $\text{TOFF_FALL} = 1\text{ms}$	-10%		15%	
$t_{\text{OFF_DELAY}}$	关断延迟	出厂默认设置		0		ms
		可编程范围 ⁽¹⁾	0		127.5	
		分辨率		0.5		
		精度 ⁽¹⁾	-10%		15%	
V_{PVINOVF}	电源输入过压故障限值	出厂默认设置		21		V
		可编程范围	6		20	
		分辨率		1		
V_{PVINUWV}	电源输入欠压警告限值	出厂默认设置		2.5		V
		可编程范围	5		15.75	
		分辨率		0.25		
功率级						
R_{HS}	高侧功率器件导通电阻	$V_{\text{BOOT}} - V_{\text{SW}} = 4.5\text{V}$, $T_J = 25^{\circ}\text{C}$		5.5		$\text{m}\Omega$
		$V_{\text{BOOT}} - V_{\text{SW}} = 3\text{V}$, $T_J = 25^{\circ}\text{C}$		8.5		$\text{m}\Omega$
R_{LS}	低侧功率器件导通电阻	$V_{\text{VDD5}} = 4.5\text{V}$, $T_J = 25^{\circ}\text{C}$		1.8		$\text{m}\Omega$
		$V_{\text{VDD5}} = 3\text{V}$, $T_J = 25^{\circ}\text{C}$		3.0		$\text{m}\Omega$
R_{Swpd}	SW 内部下拉电阻		3	30	35	$\text{k}\Omega$
$V_{\text{wkdr(on)}}$	PVIN 上升时的弱高侧栅极驱动触发阈值			14.75		V
$V_{\text{wkdr(off)}}$	PVIN 下降时的弱高侧栅极驱动恢复阈值			14.35		V
$t_{\text{DEAD(LtoH)}}$	功率级驱动器从低侧关断到高侧导通的死区时间	$V_{\text{VDD5}} = 4.5\text{V}$, $T_J = 25^{\circ}\text{C}$ ⁽¹⁾		6		ns
$t_{\text{DEAD(HtoL)}}$	功率级驱动器从高侧关断到低侧导通的死区时间	$V_{\text{VDD5}} = 4.5\text{V}$, $T_J = 25^{\circ}\text{C}$ ⁽¹⁾		6		ns
电流共享						
V_{VSHARE}	VSHARE 故障跳变阈值			0.1		V
	VSHARE 故障释放阈值			0.2		
低侧电流限制保护						
$t_{\text{OFF(OC)}}$	重新启动尝试之间的关断时间 ⁽¹⁾	出厂默认设置		$7 \times t_{\text{ON_RISE}}$		ms
	范围		$1 \times t_{\text{ON_RISE}}$		$7 \times t_{\text{ON_RISE}}$	
IO_OC_FLT_L_MT	输出电流过流故障阈值	出厂默认设置		14		A
IO_OC_FLT_L_MT	输出电流过流故障阈值	可编程范围	4		23	A
IO_OC_FLT_L_MT	输出电流过流故障阈值	分辨率		1		A

$T_J = -40^{\circ}\text{C}$ 至 150°C , $V_{PVIN} = V_{AVIN} = 12\text{V}$, $f_{\text{SW}} = 550\text{kHz}$; 零功率耗散 (除非另有说明)

参数		测试条件		最小值	典型值	最大值	单位
I_{NEGOC}	负输出电流过流保护阈值				-10		A
$IO_OC_WRN_LMT$	输出电流过流警告阈值	出厂默认设置			10		A
		可编程范围		4		23	A
		分辨率			1		A
I_{HSOC}	输出电流过流故障精度	$I_{\text{OUT}} = 10\text{A}$		-1		2	A)
		$I_{\text{OUT}} = 20\text{A}^{(5)}$		-2		4	
高侧短路保护							
I_{HSOC}	高侧短路保护故障阈值与低侧过流限值之比	$(V_{\text{BOOT}} - V_{\text{SW}}) = 4.5\text{V}$, $T_J = 25^{\circ}\text{C}^{(5)}$		105%	150%	200%	
	高侧电流检测消隐时间				100		ns
电源正常 (PGOOD) 和过压/欠压警告							
R_{PGD}	PGD 下拉电阻	$I_{\text{PGD}} = 5\text{mA}$			30	50	Ω
$I_{\text{PGD(OH)}}$	向 PGD 引脚输出高电平漏电流	$V_{\text{PGD}} = 5\text{V}$				15	μA
$V_{\text{PGD(OL)}}$	在无电源电压时 PGD 引脚输出低电平电压	$V_{\text{AVIN}} = 0$, $I_{\text{PGD}} = 80\mu\text{A}$				0.8	V
V_{OVW}	过压警告阈值 (VOSNS 上升时的 PGD 阈值)	出厂默认设置, $V_{\text{OUT_COMMAND}} (\text{VOC}) = 1\text{V}$		106%	110%	114%	VOC
	范围			103%		116%	
	分辨率				1%		
V_{UVW}	欠压警告阈值 (VOSNS 下降时的 PGD 阈值)	出厂默认设置, $V_{\text{OUT_COMMAND}} (\text{VOC}) = 1\text{V}$		86%	90%	94%	
	范围			84%		97%	
	分辨率				1%		
$V_{\text{PGD(rise)}}$	VOSNS 上升时的 PGD 释放阈值和欠压警告失效阈值	出厂默认设置, $V_{\text{OUT_COMMAND}} (\text{VOC}) = 1\text{V}$			95%		
$V_{\text{PGD(fall)}}$	VOSNS 下降时的 PGD 阈值和过压警告失效阈值	出厂默认设置, $V_{\text{OUT_COMMAND}} (\text{VOC}) = 1\text{V}$			105%		
输出过压和欠压故障保护							
V_{OVF}	过压故障阈值	出厂默认设置, $V_{\text{OUT_COMMAND}} (\text{VOC}) = 1\text{V}$	出厂默认设置, $V_{\text{OUT_COMMAND}} (\text{VOC}) = 1\text{V}$	111%	115%	119%	VOC
	范围	出厂默认设置, $V_{\text{OUT_COMMAND}} (\text{VOC}) = 1\text{V}$	出厂默认设置, $V_{\text{OUT_COMMAND}} (\text{VOC}) = 1\text{V}$	105%		140%	
	分辨率	出厂默认设置, $V_{\text{OUT_COMMAND}} (\text{VOC}) = 1\text{V}$	出厂默认设置, $V_{\text{OUT_COMMAND}} (\text{VOC}) = 1\text{V}$		2.5%		
V_{UVF}	欠压故障阈值	出厂默认设置, $V_{\text{OUT_COMMAND}} (\text{VOC}) = 1\text{V}$	出厂默认设置, $V_{\text{OUT_COMMAND}} = 1.00\text{V}$	81%	85%	89%	
	范围	出厂默认设置, $V_{\text{OUT_COMMAND}} = 1.00\text{V}$	出厂默认设置, $V_{\text{OUT_COMMAND}} = 1.00\text{V}$	60%		95%	
	分辨率	出厂默认设置, $V_{\text{OUT_COMMAND}} = 1.00\text{V}$	出厂默认设置, $V_{\text{OUT_COMMAND}} = 1.00\text{V}$		2.5%		

$T_J = -40^{\circ}\text{C}$ 至 150°C , $V_{PVIN} = V_{AVIN} = 12\text{V}$, $f_{\text{SW}} = 550\text{kHz}$; 零功率耗散 (除非另有说明)

参数		测试条件		最小值	典型值	最大值	单位
$V_{\text{OVF(fix)OFF}}$	固定过压故障阈值	出厂默认设置, $V_{\text{OUT_COMMAND}}(\text{VOC}) = 1\text{V}$	出厂默认设置, $V_{\text{OUT_COMMAND}} = 1.00\text{V}$	1.15	1.2	1.25	V
	恢复阈值 ⁽¹⁾	出厂默认设置, $V_{\text{OUT_COMMAND}} = 1.00\text{V}$	出厂默认设置, $V_{\text{OUT_COMMAND}} = 1.00\text{V}$		0.4		
输出电压修整							
V_{OUTRES}		$V_{\text{OUT_COMMAND}}$ 、修整和裕度的默认分辨率, $V_{\text{OUT_SCALE_LOOP}} = 0.5$		1.90	1.95	2.00	mV
				可编程范围 ⁽¹⁾		2^{-12}	2^{-5}
$V_{\text{OUT_TRAN_RT}}$	输出电压转换率	出厂默认设置		1			mV/ μs
		可编程范围 ⁽¹⁾		0.063	15.933		
		精度		-10%		10%	
$V_{\text{OUT_SCL_LP}}$	反馈环路比例因子 ⁽¹⁾	出厂默认设置		0.5			
		可编程范围, 4 个分立式设置		0.125	1		
$V_{\text{OUT_CMD}}$	输出电压可编程值	出厂默认设置		0.8			V
		可编程范围	$V_{\text{OUT_SCALE_LOOP}} = 1$ ⁽⁵⁾	0.25	0.75		V
			$V_{\text{OUT_SCALE_LOOP}} = 0.5$	0.25	1.5		
			$V_{\text{OUT_SCALE_LOOP}} = 0.25$ ⁽⁵⁾	0.25	3		
$V_{\text{OUT_SCALE_LOOP}} = 0.125$ ⁽⁵⁾	0.25	6					
温度感应和热关断							
T_{SD}	带隙热关断温度 ⁽¹⁾			150	170		°C
T_{HYST}	带隙热关断迟滞 ⁽¹⁾				25		
OT_FLT_LMT	内部过热故障限值 ⁽¹⁾	出厂默认设置		150			
		可编程范围		0	160		
		分辨率		1			
OT_WRN_LMT	内部过热警告限值 ⁽¹⁾	出厂默认设置		125			
		可编程范围		0	160		
		分辨率		1			
$T_{\text{OT(hys)}}$	内部过热故障/警告迟滞 ⁽¹⁾	出厂默认设置		25			
测量系统							
$M_{\text{VOUT(mg)}}$	输出电压测量范围 ⁽¹⁾			0		6	V
$M_{\text{VOUT(acc)}}$	输出电压测量精度	$250\text{mV} < V_{\text{OUT}} < 6\text{V}$		-2%		2%	
$M_{\text{VOUT(lsb)}}$	输出电压测量位分辨率 ⁽¹⁾				244		μV
$M_{\text{IOUT(mg)}}$	输出电流测量范围 ⁽¹⁾			-5		30	A
$M_{\text{IOUT(acc)}}$	输出电流测量精度 ⁽⁵⁾	$I_{\text{OUT}} \leq 5\text{A}$, $T_J = 25^{\circ}\text{C}$		-1	0	1	A
$M_{\text{IOUT(acc)}}$	输出电流测量精度 ⁽⁵⁾	$I_{\text{OUT}} = 10\text{A}$, $-40^{\circ}\text{C} \leq T_J \leq 150^{\circ}\text{C}$		-1.5	0	1.5	A
$M_{\text{IOUT(acc)}}$	输出电流测量精度 ⁽⁵⁾	$I_{\text{OUT}} = 10\text{A}$, $0^{\circ}\text{C} \leq T_J \leq 85^{\circ}\text{C}$		-1.3	0	1.3	A
$M_{\text{IOUT(lsb)}}$	输出电流测量位分辨率 ⁽¹⁾				2^{-6}		A
$M_{\text{PVIN(mg)}}$	输入电压测量范围 ⁽¹⁾			0		20	V
$M_{\text{PVIN(acc)}}$	输入电压测量精度	$4\text{V} < \text{PVIN} < 20\text{V}$		-3		3	%
$M_{\text{PVIN(lsb)}}$	输入电压测量位分辨率 ⁽¹⁾				2^{-6}		V
$M_{\text{TSNS(acc)}}$	内部温度检测精度 ⁽⁵⁾	$-40^{\circ}\text{C} \leq T_J \leq 150^{\circ}\text{C}$		-3		3	°C
$M_{\text{TSNS(lsb)}}$	内部温度检测位分辨率 ⁽¹⁾				0.25		
PMBus 接口 + BCX							

$T_J = -40^{\circ}\text{C}$ 至 150°C , $V_{PVIN} = V_{AVIN} = 12\text{V}$, $f_{\text{sw}} = 550\text{kHz}$; 零功率耗散 (除非另有说明)

参数		测试条件	最小值	典型值	最大值	单位
$V_{IH(\text{PMBUS})}$	PMB_CLK、PMB_DATA、BCX_CLK、BCX_DAT 上的高电平输入电压		1.35			V
$V_{IL(\text{PMBUS})}$	PMB_CLK、PMB_DATA、BCX_CLK、BCX_DAT 上的低电平输入电压				0.8	
$I_{IH(\text{PMBUS})}$	将高电平电流输入 PMB_CLK、PMB_DATA		-10		10	μA
$I_{IL(\text{PMBUS})}$	将低电平电流输入 PMB_CLK、PMB_DATA		-10		10	μA
$V_{OL(\text{PMBUS})}$	PMB_DATA、SMB_ALRT、BCX_DAT 上的输出低电平电压	$V_{AVIN} > 4.5\text{V}$, PMB_DATA、SMB_ALRT、BCX_DAT 的输入电流 = 20mA			0.4	V
$I_{OH(\text{PMBUS})}$	将高电平开漏漏电流输出到 PMB_DATA、SMB_ALRT 中	PMB_DATA、SMB_ALRT 上的电压 = 5.5V			10	μA
$I_{OL(\text{PMBUS})}$	PMB_DATA、SMB_ALRT、BCX_DAT 上的输出低电平开漏灌电流	PMB_DATA、SMB_ALRT、BCX_DAT 上的电压 = 0.4V	20			mA
$f_{\text{PMBUS_CLK}}$	PMBus 工作频率范围	GOSNS = AGND	10		1000	kHz
C_{PMBUS}	PMBUS_CLK 和 PMBUS_DATA 引脚输入电容 ⁽¹⁾	$V_{\text{pin}} = 0.1\text{V}$ 至 1.35V			5	pF
$N_{\text{WR_NVM}}$	NVM 可写周期数 ⁽¹⁾	-40°C 至 150°C	1000			周期
$t_{\text{CLK_STCH(max)}}$	允许的最大时钟延展 ⁽¹⁾				6	ms

- (1) 根据设计确定。未经生产测试。
- (2) 该参数涵盖 AVIN 的 2.95V 至 18V 电压范围。
- (3) TON_RISE 和 TOFF_FALL 设置为 0ms 意味着该器件会尽快将其输出电压降至编程的稳压值 (降至 0) , 从而使 TON_RISE 和 TOFF_FALL 的有效时间为 0.5ms (支持的最短时间) 。
- (4) 将 TON_MAX_FAULT_LIMIT 和 TOFF_MAX_WARN_LIMIT 设置为 0 意味着完全禁用 TON_MAX_FAULT 和 TOFF_MAX_WARN 响应及报告。
- (5) 未经生产测试。由相关性保证。AVIN = PVIN = 12V , VOUT = 1V , $f_{\text{sw}} = 325\text{kHz}$, L = 320nH

6.6 典型特性

$V_{PIN} = V_{AVIN} = 12V$, $T_A = 25^\circ C$, $f_{sw} = 650kHz$ (除非另有说明)。使用德州仪器 (TI) 评估模块 (EVM) 测量安全工作区曲线。

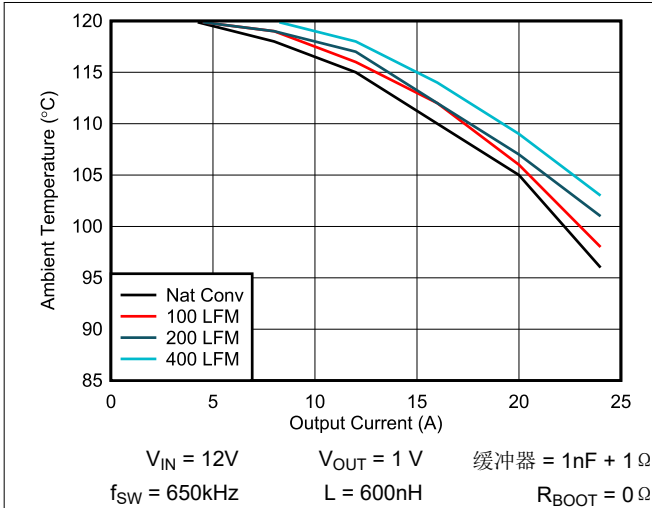


图 6-1. TPS546A24A 安全工作区

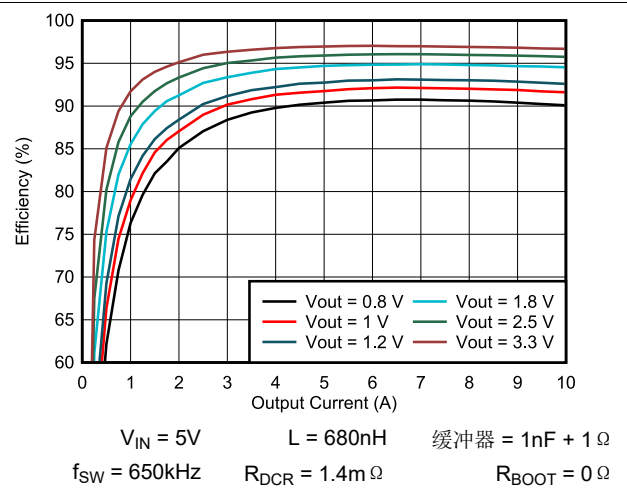


图 6-2. TPS546A24A 效率与输出电流间的关系

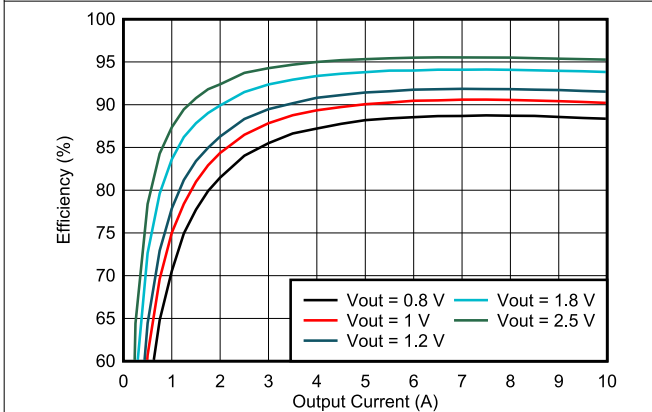


图 6-3. TPS546A24A 效率与输出电流间的关系

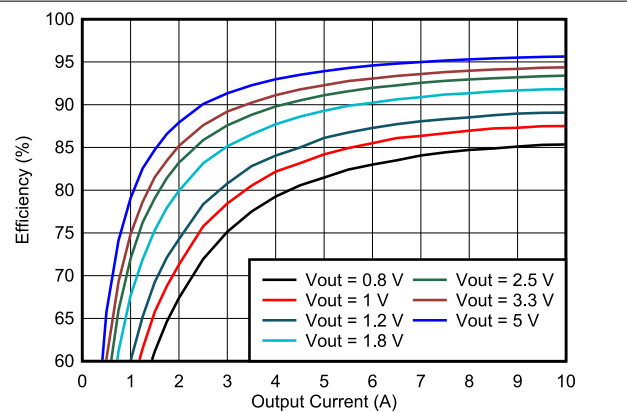


图 6-4. TPS546A24A 效率与输出电流间的关系

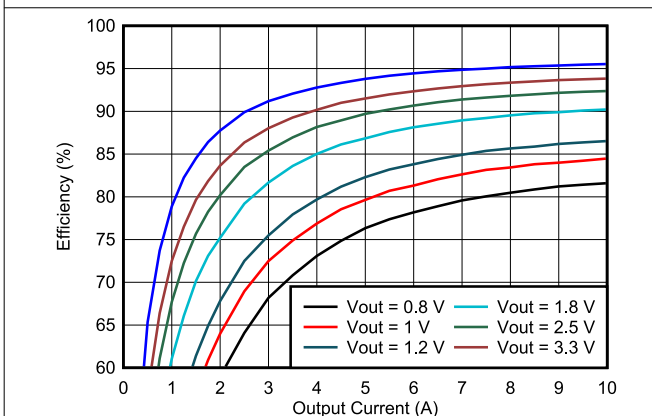


图 6-5. TPS546A24A 效率与输出电流间的关系

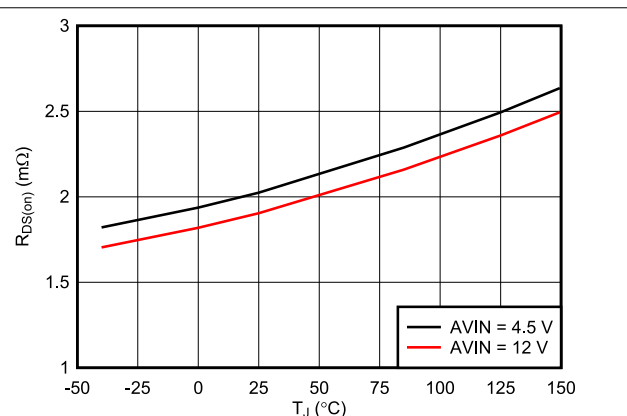


图 6-6. 低侧 MOSFET 导通电阻 ($R_{DS(on)}$) 与结温间的关系

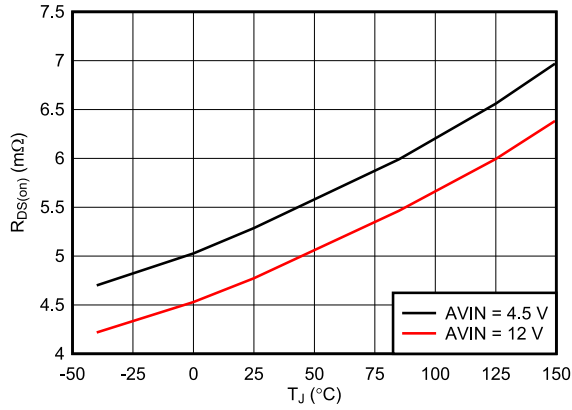
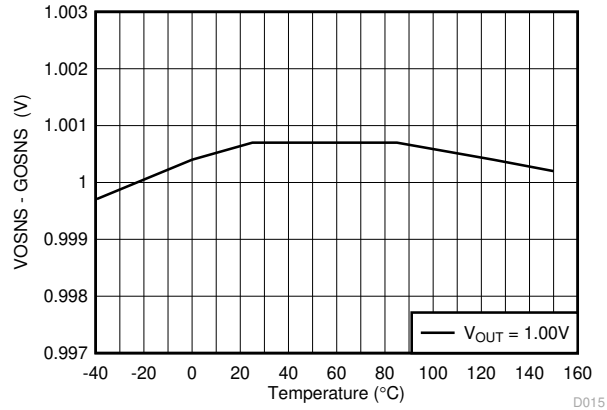


图 6-7. 高侧 MOSFET 导通电阻 ($R_{DS(on)}$) 与结温间的关系



VOUT_COMMAND = 1V

图 6-8. 输出电压与结温间的关系

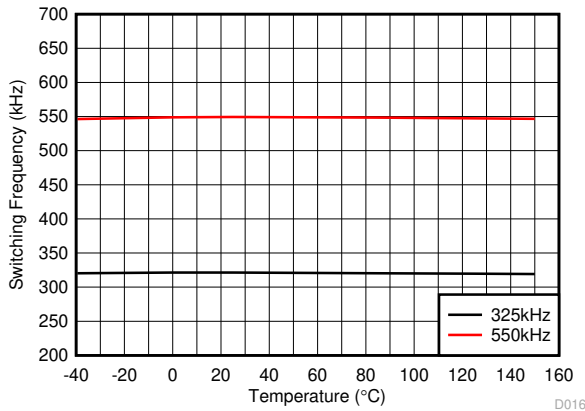


图 6-9. 开关频率与结温的关系

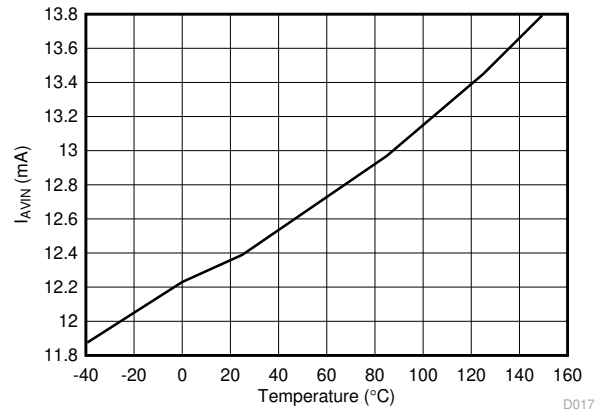
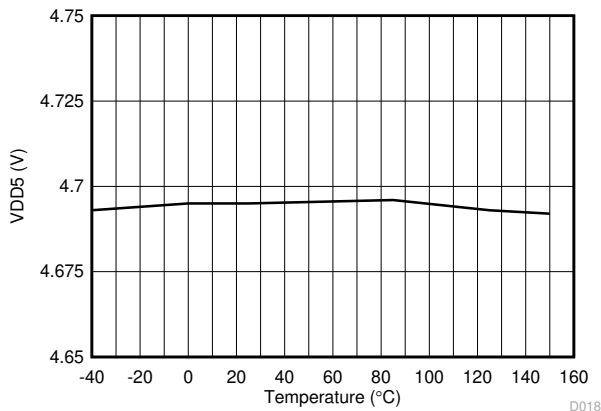
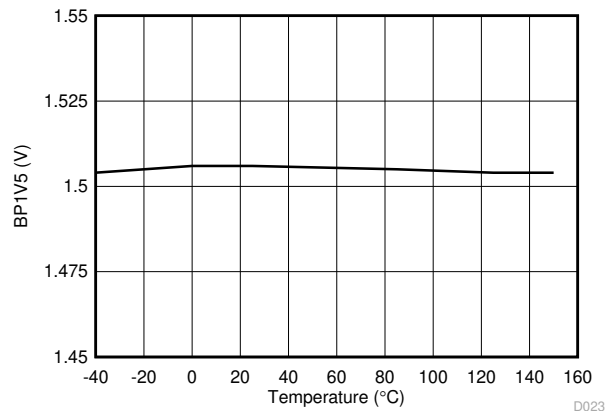


图 6-10. 非开关输入电流 (I_{AVIN}) 与结温间的关系



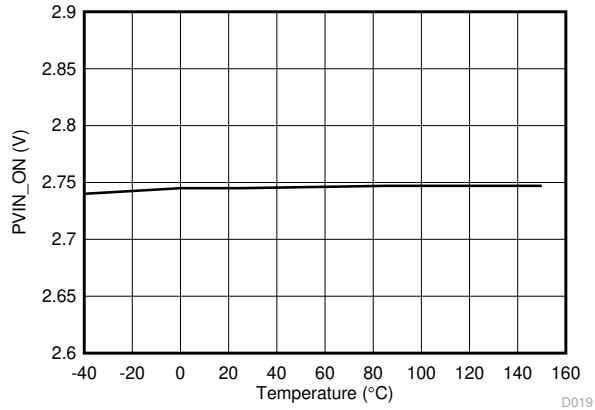
$I_{VDD5} = 10\text{mA}$ $V_{PVIN} = V_{AVIN} = 12\text{V}$

图 6-11. VDD5 电压与结温间的关系



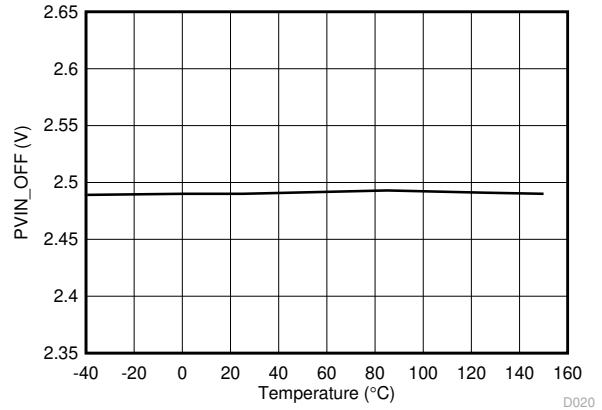
$I_{BP1V5} = 2\text{mA}$ $V_{PVIN} = V_{AVIN} = 12\text{V}$

图 6-12. BP1V5 电压与结温间的关系



VIN_ON = 2.75V

图 6-13. 导通电压与结温间的关系



VIN_OFF = 2.5V

图 6-14. 关断电压与结温间的关系

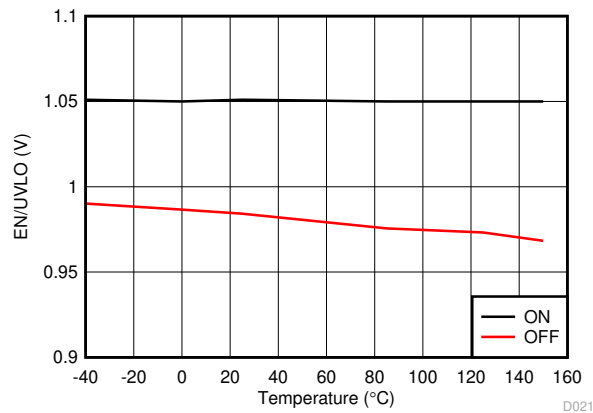


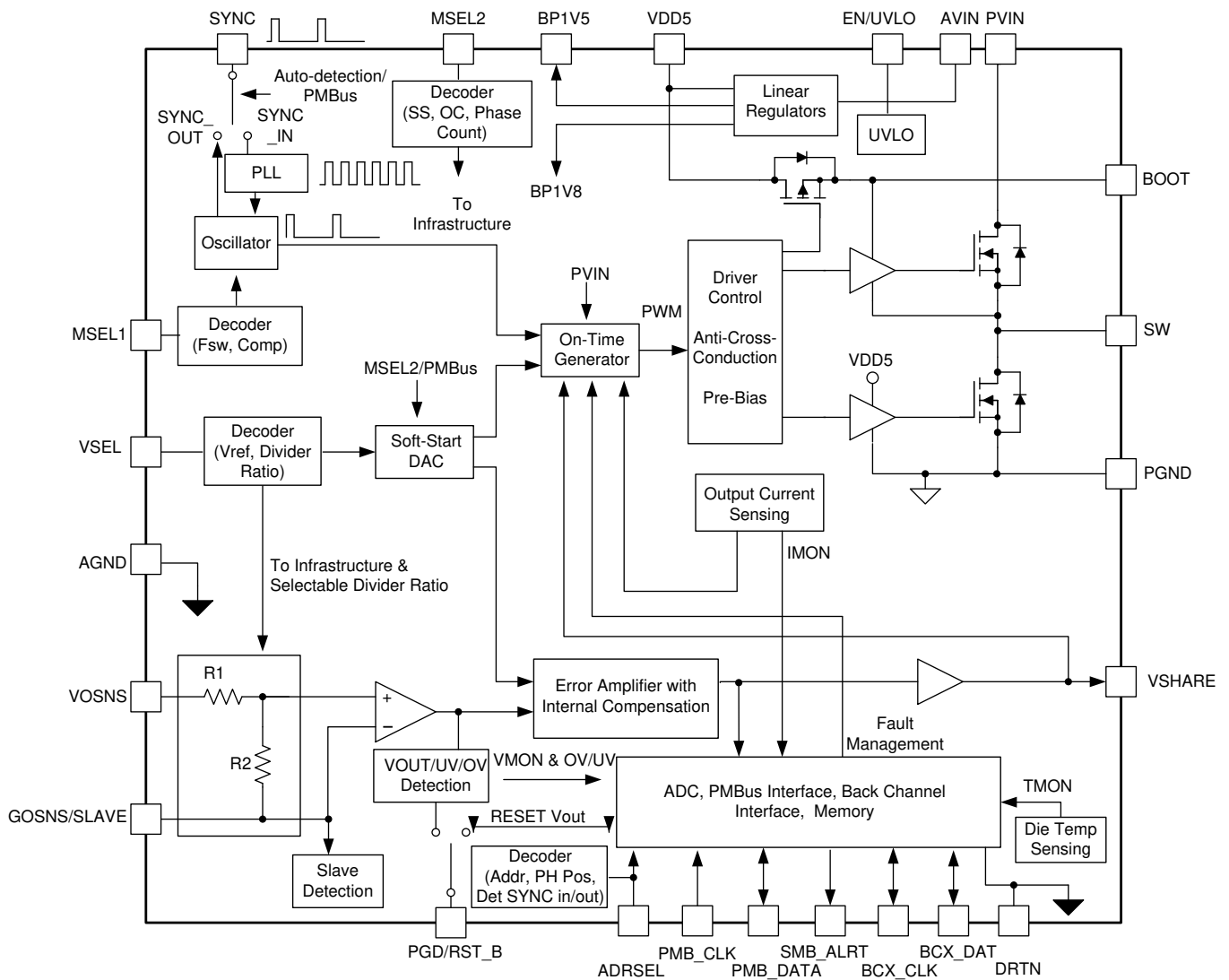
图 6-15. EN/UVLO 阈值与结温间的关系

7 详细说明

7.1 概述

TPS546A24A 使用固定频率的专有电流模式控制。可通过引脚搭接和 PMBus 编程从预设值中选择开关频率。输出电压通过真差分遥感放大器和内部电阻分压器进行感测，然后由误差放大器与内部电压基准进行比较。内部振荡器开启高侧电源开关的接通。误差放大器输出通过堆叠器件之间的 VSHARE 进行缓冲和共享。将此共享电压与感测到的开关节点电流进行比较，来驱动具有输入电压、输出电压和开关频率前馈的线性电压斜坡调制器，从而调节平均开关节点电流。作为同步降压转换器，该器件通常在所有负载条件下以连续导通模式 (CCM) 工作。补偿元件集成在 TPS546A24A 器件中，可通过 PMBus 命令 (B1h) USER_DATA_01 (COMPENSATION_CONFIG) 或外部引脚 MSEL1 进行编程，从而根据开关频率和输出 LC 滤波器选择预设值。

7.2 功能方框图



7.3 特性说明

7.3.1 平均电流模式控制

TPS546A24A 器件采用平均电流模式控制架构，这一架构具有独立可编程的电流误差积分和电压误差积分环路。这种架构提供与峰值电流模式控制类似的性能，而不限制最小导通时间或最小关断时间控制，同时允许对电流环路进行增益选择以有效地设置斜率补偿。为了帮助选择补偿值，客户可以使用 [TPS546x24A 补偿和引脚 Strap 配置电阻计算器](#) 设计工具。

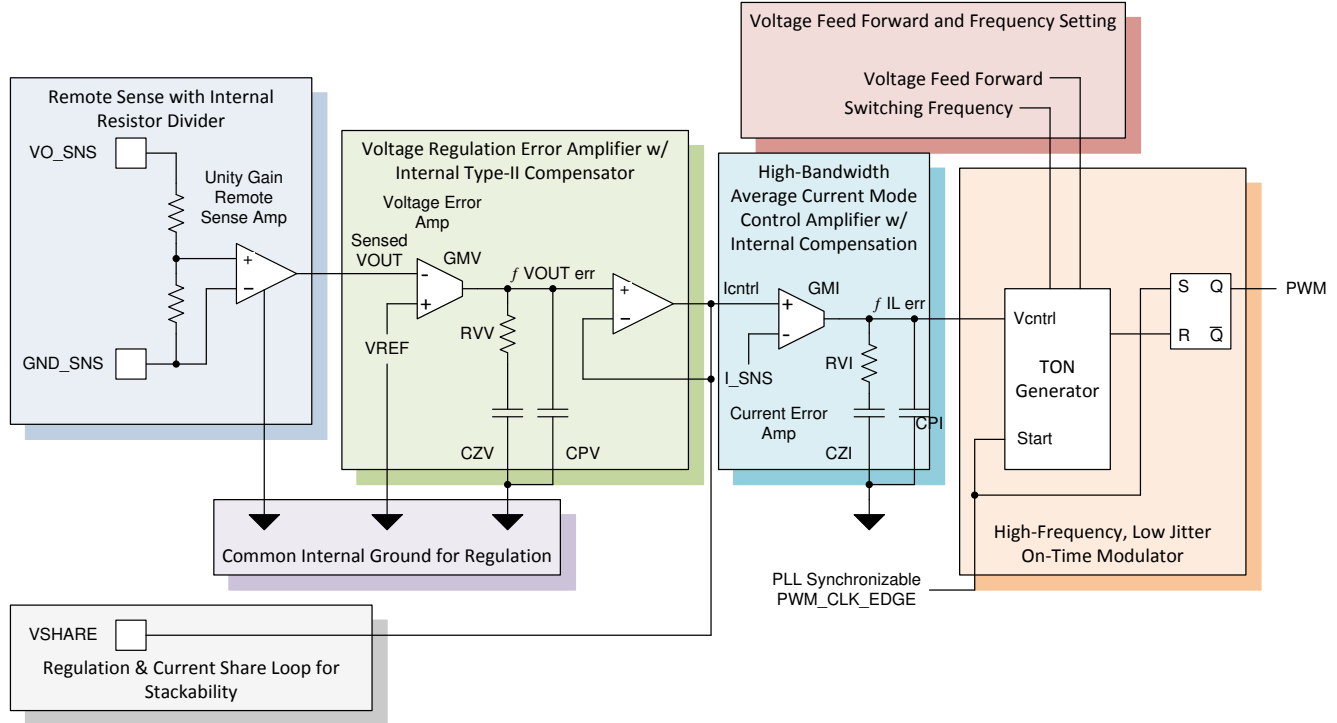


图 7-1. 平均电流模式控制方框图

7.3.1.1 接通时间调制器

输入电压前馈调制器将集成电流误差信号 $ILerr$ 转换为电感器导通时间，在每个完整开关周期内为电感器提供受控的伏秒平衡，从而简化电流误差集成环路设计。调制器会产生一个完整周期平均小信号 V_{cntrl} 到 DIL/dt 传递函数，该传递函数由 [方程式 1](#) 给出：

$$\frac{dI_L}{dV_{cntrl}} = \frac{VIN}{V_{ramp}} \times \frac{1}{L} = \frac{5.5}{L} \quad (1)$$

因此，电感器电流调制器增益由 [方程式 2](#) 给出：

$$\frac{dI_L}{dV_{cntrl}}(f) = \frac{VIN}{V_{ramp}} \times \frac{1}{L \times f} = \frac{5.5}{L \times f} \quad (2)$$

这种自然积分 $1/f$ 函数允许电流环路由误差电流积分器的中波段增益进行补偿。

7.3.1.2 电流误差积分器

电流误差积分器调节调制器控制电压，以使检测到的电感器电流 I_{sns} 与 V_{SHARE} 引脚上的电流电压相匹配。通过 [\(B1h\) USER_DATA_01 \(COMPENSATION_CONFIG\)](#) 中的 GMI 、 RVI 、 CZI 、 CPI 和 CZI_MUL 参数调整积分

器。由于电流控制增益的 $1/f$ 函数的自然积分，可以通过积分器的中波段增益 $GMI \times RVI$ 调节电流控制环路的带宽。

根据 [方程式 3](#)，电流环路交叉发生在全环路增益等于 1 的频率处：

$$|I_{LOOP}(f)| \times \frac{V_{PVIN}}{V_{ramp}} \times CSA \times \frac{1}{1.7 \times \pi \times f \times L} = 1 \quad (3)$$

求解电流环路的中波段增益，可以得到 [方程式 4](#)：

$$I_{LOOP}_{MB} = GMI \times RVI = \frac{V_{ramp}}{V_{PVIN}} \times \frac{1.7}{CSA} \times L \times \pi \times f_{coi} \quad (4)$$

虽然奈奎斯特定理表明可以实现 $\frac{1}{2} f_{SW}$ 的带宽，但电流检测、调制器和 H 桥功率 FET 中的电感器容差和相位延迟使 $f_{SW}/4$ 成为更实用的目标，这简化了目标电流环路中波段增益，以实现 $f_{SW}/4$ 的电流环路带宽，符合 [方程式 5](#)：

$$I_{LOOP}_{MB} = GMI \times RVI = \frac{V_{ramp}}{V_{IN}} \times \frac{1}{CSA} \times L \times \pi \times \frac{f_{SW}}{4} = \frac{\pi}{4 \times 5.5 \times 12.31 \times 10^{-3}} \times L \times f_{SW} = 11.6 \times L \times f_{SW} \quad (5)$$

从直流到低频零点的积分器 $RVI \times CZI$ 可补偿调制器斜坡的谷值电压和输出电压的标称偏移。高频滤波器极点 $RVI \times CPI$ 介于开关频率的一半与开关频率之间，可降低 V_{SHARE} 的高频噪声，并更大限度地减少脉宽抖动。

为了避免环路相互作用，积分零点频率应低于电压环路交叉频率，而高频极点应介于 $\frac{1}{2}$ 开关频率与开关频率之间，以限制电流环路中的高频噪声和抖动，而不会在电压环路中造成额外的相位损耗。

闭环平均电流模式控制允许电流检测放大器、导通时间调制器、H 桥功率 FET 和电感器作为跨导放大器运行，正向增益为 $1/CSA$ 或 $81.25A/V$ ，带宽等于 F_{coi} 。

7.3.1.3 电压误差积分器

电压误差积分器通过调整电流控制电压 V_{SHARE} 来调节输出电压，这与任何电流模式控制架构类似。跨导放大器将检测反馈电压与编程的基准电压进行比较，来设置电流控制电压 V_{SHARE} ，从而保持所需的输出电压。虽然馈送输出电容的稳压电流源可提供自然、稳定的积分器，但通常需要中带增益来改善环路带宽和瞬态响应。

在电流检测增益设置跨导的情况下，当全环路增益等于 1 (根据 [方程式 6](#) 计算得出) 时，发生电压环路交叉。

$$V_{OUT_SCALE_LOOP} \times |V_{LOOP}(f)| \times \frac{1}{CSA} \times |Z_{OUT}(f)| = 1 \quad (6)$$

为了防止电流积分环路带宽对电压环路的相位裕度产生负面影响，电压环路的目标带宽应为 $F_{coi}/2.5$ 。对于 $f_{SW}/4$ 的电流模式环路，电压环路中带增益应为 [方程式 7](#)：

$$V_{LOOP}_{MB} = GMV \times RVV = \frac{1}{V_{OUT_SCALE_LOOP}} \times \frac{CSA}{Z_{OUT}\left(\frac{f_{SW}}{10}\right)} \quad (7)$$

需要一个积分器极点来保持准确的直流调节，并且 $RVV \times CZV$ 设定的零频率应设置为低于最低交叉频率，并在输出端支持最大的输出电容器，但不超过目标电压环路交叉频率 f_{cov} 的 $1/2$ 。

还应采用一个高频噪声极点，来消除电流环路中的开关噪声，由 $RVV \times CPV$ 设置的高频极点应设置在 $f_{SW}/4$ 和 f_{SW} 之间。

有关补偿元件的引脚编程选项，请参阅 [表 7-9](#)。

有关补偿值的 PMBus 编程，请参阅 [\(B1h\) USER_DATA_01 \(COMPENSATION_CONFIG\)](#)。

7.3.2 线性稳压器

TPS546A24A 器件具有三个内部线性稳压器，它们从 AVIN 接收功率并为器件的内部电路提供适当的辅助电源（1.5V、1.8V 和 5V）。为了使转换器正常工作，必须将 VDD5 和 BP1V5 的外部旁路引脚旁路至各自的地。BP1V5 要求将一个最小为 $1\mu\text{F}$ 的电容连接到 DRTN。VDD5 要求将一个最小为 $4.7\mu\text{F}$ 的电容连接到 PGND。一旦 AVIN、1.5V、1.8V 和 5V 电压达到各自的 UVLO，器件便会启动上电复位，之后可通过 PMBus 与器件通信以进行配置，而用户可将默认值存储到 NVM 中。

VDD5 具有 3.9V（典型值）的内部固定欠压锁定以启用功率级转换。VDD5 稳压器也可由外部电源供电，从而通过消除内部 LDO 中的损耗来降低内部功耗并提高效率，或允许在 AVIN 低于 4V 的情况下运行。外部电源的电压应高于通过 (B5h) USER_DATA_05 (POWER_STAGE_CONFIG) 编程的 LDO 稳压电压。

将旁路电容器尽可能靠近器件引脚放置，并通过最小的返回环路返回至各自的地。要使返回环路远离快速开关电压和主电流路径——有关详细信息，请参阅 [布局](#)。不良的旁路会降低稳压器的性能。

不建议使用内部稳压器为其他电路供电，因为稳压器上的负载可能会对控制器的运行产生不利影响。

7.3.3 AVIN 和 PVIN 引脚

此器件可通过结合或单独使用 AVIN 和 PVIN 引脚来实现各种应用。AVIN 引脚电压为器件的内部控制电路供电。PVIN 引脚电压为开关功率级提供输入电压。当连接到单电源时，AVIN 和 PVIN 的输入电压范围为 4V 至 16V。如果 PVIN 连接到独立于 AVIN 的电源，则 PVIN 电压可以是 2.95V 至 16V，并且 AVIN 必须满足 4V 最小值和 18V 最大值，才能驱动控制机制和驱动器。如果 AVIN 连接到与 PVIN 或 VDD5 相同的电源，TI 建议在 AVIN 和 PVIN 之间使用一个最小值为 $10\mu\text{s}$ 的 R-C 滤波器以及一个 1Ω 至 10Ω 电阻器和 AVIN 旁路电容器，以降低 AVIN 输入端的 PVIN 开关噪声。

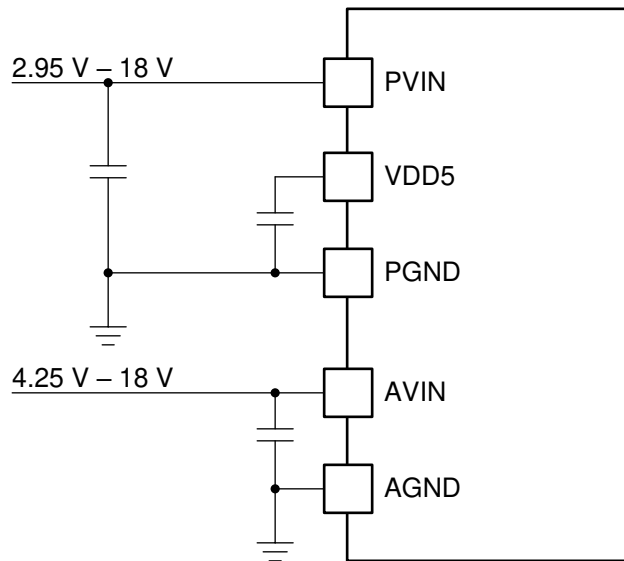


图 7-2. TPS546A24A 单独的 PVIN 和 AVIN 连接

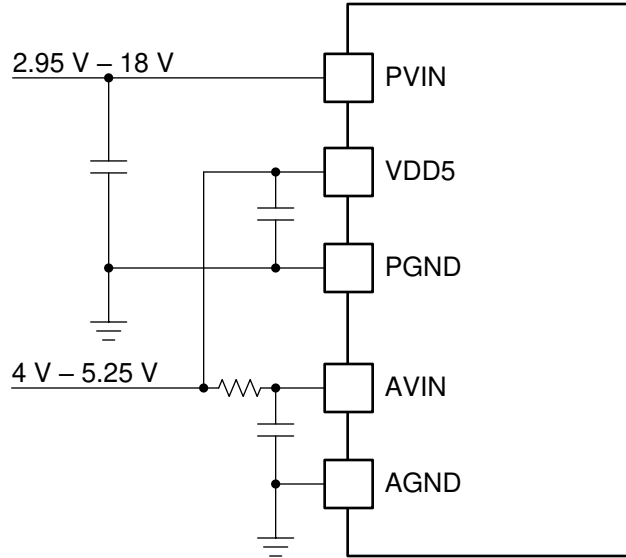


图 7-3. TPS546A24A 与 VDD5 之间的单独 PVIN 和 AVIN 连接

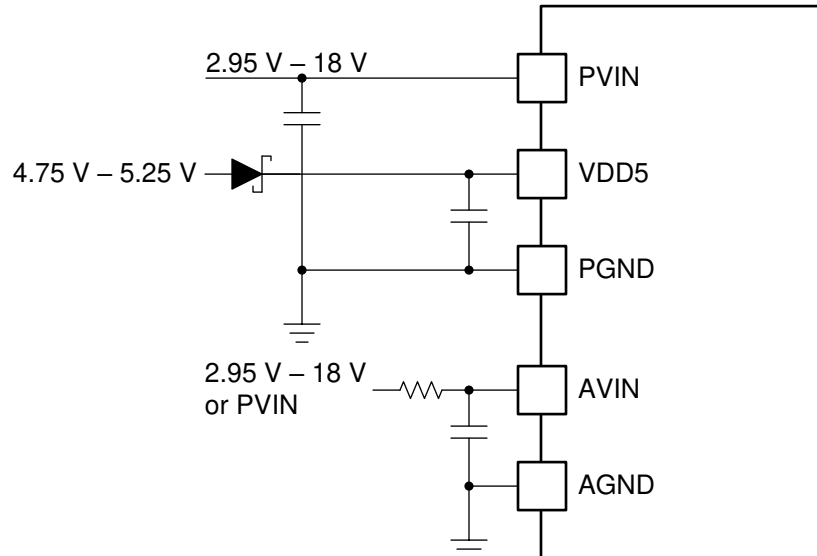


图 7-4. TPS546A24A 单独的 PVIN、AVIN 和 VDD5 连接

7.3.4 输入欠压锁定 (UVLO)

TPS546A24A 提供四个独立的 UVLO 功能，可在启动控制方面实现更广泛的灵活性。尽管只需要固定的 AVIN UVLO 即可实现 PMBus 连接以及 VOUT 和温度监控，但在可以启用开关之前，必须满足所有这四个 UVLO 功能的要求。

7.3.4.1 固定 AVIN UVLO

TPS546A24A 在 AVIN 上具有 2.5V (典型值) 的内部固定 UVLO，以启用数字内核并启动上电复位，包括引脚检测。AVIN 的关断阈值为 2.3V (典型值)。

7.3.4.2 固定 VDD5 UVLO

TPS546A24A 在 VDD5 上具有 3.9V (典型值) 的内部固定 UVLO，以启用驱动器和输出电压转换。VDD5 上的关断阈值为 3.5V。

7.3.4.3 可编程 PVIN UVLO

两个 PMBus 命令 ([\(35h\) VIN_ON](#) 和 [\(36h\) VIN_OFF](#)) 允许用户独立设置 PVIN 电压导通和关断阈值，在 2.75V 至 15.75V (6 位) 范围内分辨率为 0.25V (对于 [\(35h\) VIN_ON](#)) ，在 2.5V 至 15.5V (6 位) 范围内分辨率为 0.25V (对于 [\(36h\) VIN_OFF](#)) 。

备注

如果 [\(36h\) VIN_OFF](#) 编程值高于 [\(35h\) VIN_ON](#) ，TPS546A24A 会在 PVIN 保持低于 [\(36h\) VIN_OFF](#) 时在启用和禁用之间快速切换。启用和禁用之间的传播延迟会导致转换器在这种情况下启动 [\(61h\) TON_RISE](#) 以及 [\(65h\) TOFF_FALL](#) 。

7.3.4.4 EN/UVLO 引脚

TPS546A24A 还在 EN/UVLO 引脚上提供精确的阈值和迟滞电流源，以便它可用于将额外的 UVLO 编程为大于 1.05V (典型值) 的任何外部电压，包括 AVIN、PVIN 或 VDD5。为提高灵活性，可以通过 PMBUS 命令 [\(02h\) ON_OFF_CONFIG](#) 禁用 EN/UVLO 引脚或反转其逻辑，这允许引脚连接到 AGND，以确保在完成 PMBUS 编程之前不启用输出。

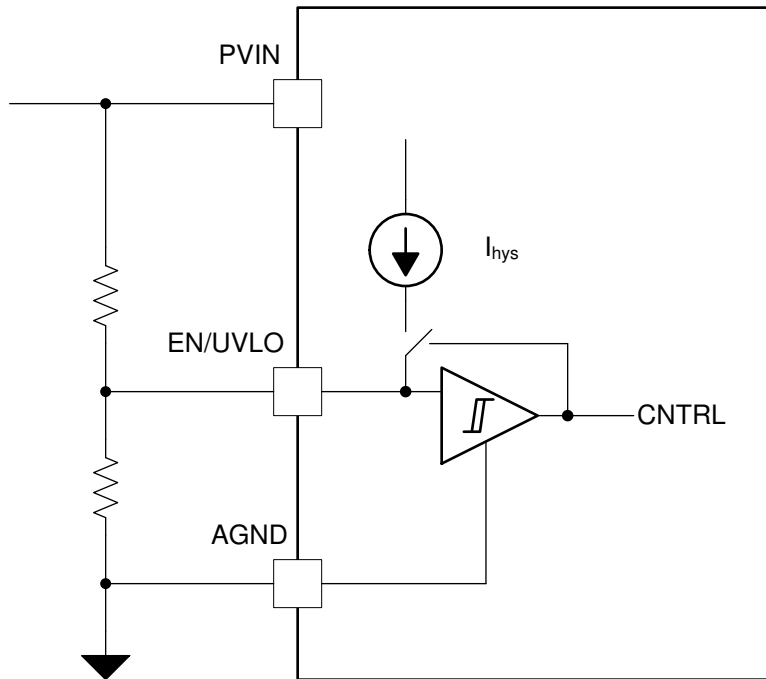


图 7-5. TPS546A24A UVLO 分压器

7.3.5 启动和关闭

器件的启动和关断由若干个 PMBus 可编程值控制，其中包括：

- [\(01h\) OPERATION](#)
- [\(02h\) ON_OFF_CONFIG](#)
- [\(60h\) TON_DELAY](#)
- [\(61h\) TON_RISE](#)
- [\(64h\) TOFF_DELAY](#)
- [\(65h\) TOFF_FALL](#)

使用默认 [\(02h\) ON_OFF_CONFIG](#) 设置时，时序如 [图 7-6](#) 所示。有关实现的完整详细信息，请参阅 [支持的 PMBus 命令](#)。

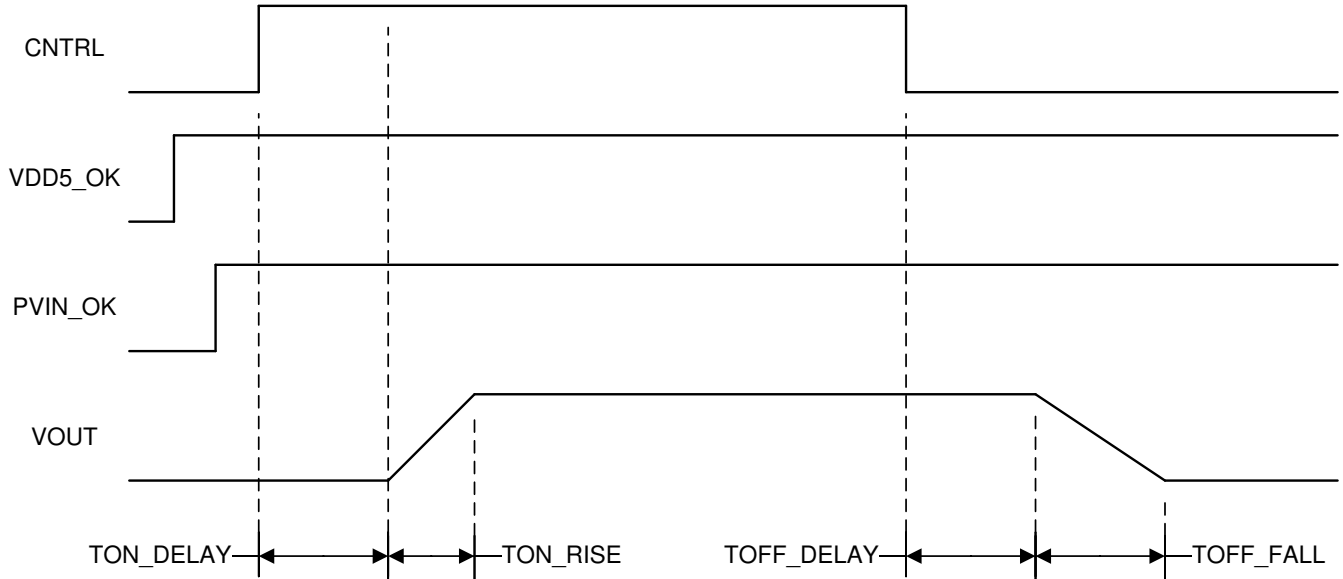


图 7-6. TPS546A24A 启动和关断

备注

TPS546A24A 需要 AVIN 和 VDD5 之间的时间达到其 UVLO 电平，以实现引脚检测和 PMBus 通信以及 EN/UVLO 和 PVIN_OK 的有效检测。一旦 AVIN 和 VDD5 超过其较低的 UVLO 阈值 (2.9V 典型值)，TPS546A24A 便开始其上电复位、自校准和引脚检测。该延时时间 $t_{\text{delay}(uvlo_PMBus)}$ (典型值为 6ms) 必须完成才能启用 PVIN_OK 或 EN/UVLO 检测。

如果 VDD5_{PS_ON}、PVIN_OK 和 EN/UVLO 在 $t_{\text{delay}(uvlo_PMBus)}$ 结束之前超出阈值，(60h) TON_DELAY 将在 $t_{\text{delay}(uvlo_PMBus)}$ 完成后启动。

如果 VDD5_{PS_ON}、PVIN_OK 或在 $t_{\text{delay}(uvlo_PMBus)}$ 完成时低于阈值，(60h) TON_DELAY 将在 VDD5_OK、PVIN_OK 和 EN/UVLO 均高于其阈值时启动。

7.3.6 差分检测放大器和反馈分压器

TPS546A24A 包括完全集成式内部精密反馈分压器和遥感功能。使用可选择的反馈分压器和精密可调基准，可以获得高达 6.0V 的输出电压。可以使用 (29h) VOUT_SCALE_LOOP 命令将反馈分压器编程为 1:1、1:2、1:4 或 1:8 的分压比。

(21h) VOUT_COMMAND 的建议工作范围取决于 (29h) VOUT_SCALE_LOOP 配置的反馈分压器比率，如下所示：

表 7-1. 建议的范围

(29h) VOUT_SCALE_LOOP	建议的 V _{OUT} 范围 (V)
1	0.25 至 0.75
0.5	0.5 至 1.5
0.25	1 至 3
0.125	2 至 6

将 (21h) VOUT_COMMAND 设置为低于建议的范围会对 VOUT 调节精度产生负面影响，而将 (21h) VOUT_COMMAND 设置为高于建议的范围会限制所获得的实际输出电压。

备注

如果调节输出电压受到当前 (29h) [VOUT_SCALE_LOOP](#) 值的建议范围的限制，则 VOUT 可以低于预期的 (43h) [VOUT_UV_WARN_LIMIT](#) 或 (44h) [VOUT_UV_FAULT_LIMIT](#)，而不会因基准电压的限制范围而触发其各自的警告或故障。

7.3.7 设置输出电压和自适应电压调节 (AVS)

初始输出电压可在 AVIN 上电时由 [VSEL](#) 引脚设置。在上电复位 (POR) 过程中，VSEL 引脚会感测从 VSEL 引脚到 AGND 的电阻以及 B1V5 和 AGND 之间 VSEL 引脚的分压比。这些值可编程 (29h) [VOUT_SCALE_LOOP](#)、(21h) [VOUT_COMMAND](#)、(2Bh) [VOUT_MIN](#) 和 (24h) [VOUT_MAX](#)，并为内部反馈分压器和精密可调基准电压选择适当的设置。一旦 TPS546A24A 完成其 POR 并启用 PMBus 通信，就可以通过 PMBus 通信更改这些初始值。

- (20h) [VOUT_MODE](#)
- (21h) [VOUT_COMMAND](#)
- (29h) [VOUT_SCALE_LOOP](#)
- (22h) [VOUT_TRIM](#)
- (25h) [VOUT_MARGIN_HIGH](#)
- (26h) [VOUT_MARGIN_LOW](#)
- (01h) [OPERATION](#)
- (02h) [ON_OFF_CONFIG](#)

输出电压可通过 PMBus 进行编程，其值与以下寄存器相关：

- (24h) [VOUT_MAX](#)
- (2Bh) [VOUT_MIN](#)
- (40h) [VOUT_OV_FAULT_LIMIT](#)
- (42h) [VOUT_OV_WARN_LIMIT](#)
- (43h) [VOUT_UV_WARN_LIMIT](#)
- (44h) [VOUT_UV_FAULT_LIMIT](#)

TPS546A24A 默认为以下各项的相对格式，但可以通过 PMBus 命令 (20h) [VOUT_MODE](#) 将其更改为使用绝对格式：

- (25h) [VOUT_MARGIN_HIGH](#)
- (26h) [VOUT_MARGIN_LOW](#)
- (40h) [VOUT_OV_FAULT_LIMIT](#)
- (42h) [VOUT_OV_WARN_LIMIT](#)
- (43h) [VOUT_UV_WARN_LIMIT](#)
- (44h) [VOUT_UV_FAULT_LIMIT](#)

有关详细信息，请参阅 (20h) [VOUT_MODE](#) 的详细说明。

7.3.7.1 复位输出电压

当 (EDh) [MFR_SPECIFIC_29 \(MISC_OPTIONS\)](#) PMBus 命令中的 PGD/RST_B 引脚功能设置为 RESET# 时，(21h) [VOUT_COMMAND](#) 值和相应的输出电压可重置为 (EEh) [MFR_SPECIFIC_30 \(PIN_DETECT_OVERRIDE\)](#) 命令中所选 [VSEL](#) 或 EEPROM 设置的最后选择的上电复位值。要将 (21h) [VOUT_COMMAND](#) 复位到其上一次上电复位值，当 RESET# 可选功能启用时，从外部将 PGD/RST_B 引脚置为低电平。当 RESET# 被置为低电平时，通过 PMBus 接收的 (21h) [VOUT_COMMAND](#) 值被确认，但是未对 (21h) [VOUT_COMMAND](#) 进行更改。在 (EDh) [MFR_SPECIFIC_29 \(MISC_OPTIONS\)](#) 中选择 RESET# 后，可以通过同一 PMBus 命令中的 PULLUP# 位来选择 PGD/RST_B 引脚上的内部上拉，从而无需使用 RESET# 功能进行外部上拉。

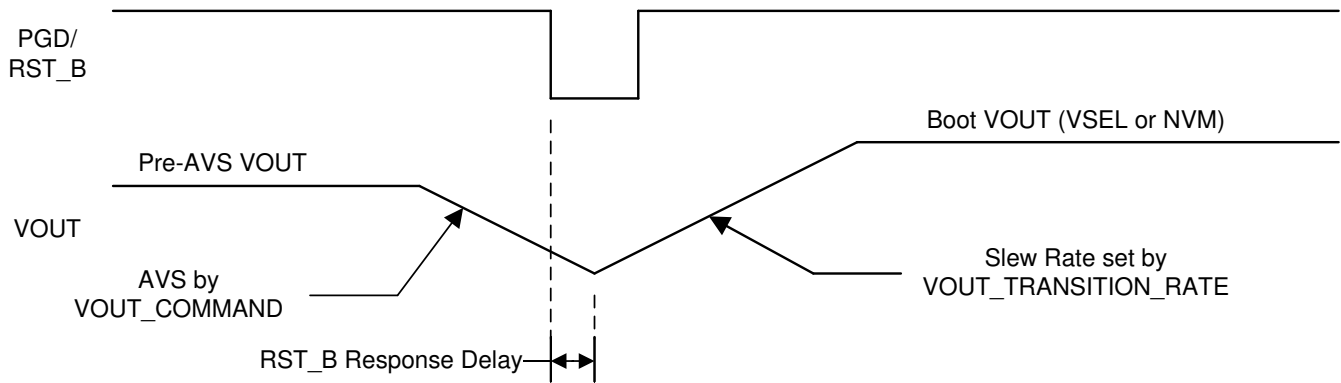


图 7-7. TPS546A24A 输出电压复位

7.3.7.2 软启动

为了控制启动期间为输出电容器组充电所需的浪涌电流，TPS546A24A 实现了由 (61h) *TON_RISE* 命令编程的软启动时间。当器件被启用时，基准电压以由 (61h) *TON_RISE* 命令定义的压摆率从 0V 斜升至以下各项定义的最终电平：

- (21h) *VOUT_COMMAND*
- (29h) *VOUT_SCALE_LOOP*
- (22h) *VOUT_TRIM*
- (25h) *VOUT_MARGIN_HIGH*
- (26h) *VOUT_MARGIN_LOW*
- (01h) *OPERATION*

TPS546A24A 器件支持多个软启动时间，范围为 0ms 至 31.75ms，阶跃为 250 μ s (7 位)，由 (61h) *TON_RISE* 命令选择。*t_{ON_RISE}* 时间可通过 *MSEL2* 引脚 (八个选项) 的引脚搭接和/或 PMBus 编程进行选择。

在软启动期间，当 PWM 脉冲宽度小于最短可控导通时间时，可以看到脉冲跳跃，并且输出显示的纹波电压可能比正常运行大。

7.3.8 预偏置输出启动

TPS546A24A 通过防止低侧 FET 在第一个 PWM 脉冲打开高侧 FET 之前强制 SW 节点为低电平，来限制启动期间预偏置输出电压的放电流。一旦 VOSNS 电压超过增加的基准电压并且高侧 SW 脉冲开始，TPS546A24A 会在每个 SW 周期内以较短的导通时间限制同步整流。最大低侧 MOSFET 导通时间会逐周期缓慢增加，直到超过 128 个开关周期并且同步整流器与高侧 MOSFET 完全互补。这限制了来自预偏置输出的电流灌入，并确保输出电压启动和斜坡至调节序列单调增加。

如果预偏置输出电压大于 (40h) *VOUT_OV_FAULT_LIMIT*，TPS546A24A 在完成 POR 且 VDD5 大于其自己的 3.9V UVLO 时立即响应，即使 EN/UVLO 或 PMBus (01h) *OPERATION* 命令禁用了转换也是如此。

7.3.9 软停止和 (65h) TOFF_FALL 命令

当通过 (02h) *ON_OFF_CONFIG* 或 (01h) *OPERATION* 启用时，TPS546A24A 执行 (65h) *TOFF_FALL* 命令，强制输出电压从调节降低到 0。在输出电压放电 (65h) *TOFF_FALL* 期间，可能会强制施加负电感器电流。0ms 的 (65h) *TOFF_FALL* 设置意味着该单元将其输出电压尽快降至 0，这将产生 0.5ms 的有效 (65h) *TOFF_FALL* 时间。当在 (02h) *ON_OFF_CONFIG* 中被禁用以实现由 EN/UVLO 引脚控制的关断或 6 位 (01h) *OPERATION*，或者如果稳压器通过 (01h) *OPERATION* 命令关闭，则高侧和低侧 FET 驱动器将立即关闭，并且输出电压压摆率由外部负载的放电控制。

在 (02h) *ON_OFF_CONFIG* 中，EN/UVLO 默认情况下禁用此功能。

7.3.10 电源正常 (PGOOD)

启用转换并且 t_{ON_RISE} 完成时，如果输出电压保持在 (43h) *VOUT_UV_WARN_LIMIT* 和 (42h) *VOUT_OV_WARN_LIMIT* 之间，则会释放 PGOOD 开漏输出，并允许其上升到外部提供的逻辑电平。在任何具有关断响应的故障情况下，PGOOD 开漏输出生效，强制 PGOOD 默认为低电平。请参阅表 7-4 了解下拉 PGOOD 引脚的可能原因。

PGOOD 信号可以连接到另一个器件的 EN/UVLO 引脚，以便提供额外的受控开通和关闭时序。

7.3.11 设置开关频率

内部振荡器会生成一个用于 PWM 开关的 225kHz 至 1.5MHz 时钟，此时钟具有 16 个分立式可编程选项。开关频率可通过以下方式进行选择：使用表 7-2 中所列 (33h) *FREQUENCY_SWITCH* 命令通过 *MSEL1* (8 个选项) 的电阻分压器和/或 PMBus 编程 (16 个选项) 进行引脚搭接。

表 7-2. 振荡器 f_{sw} 选项

可用的 f_{sw} 选项 (kHz)	f_{sw} 引脚配置 (Strap) 选项 (kHz)
225	
275	275
325	325
375	
450	450
550	550
650	650
750	
900	900
1100	1100
1300	
1500	1500

7.3.12 频率同步

振荡器可以同步到外部时钟 (SYNC IN)，或输出时钟以同步 SYNC 引脚上的其他器件 (SYNC OUT)。为了支持相移时钟来实现多轨交错和多相运行，对于单相、两相、三相或四相运行，内部振荡器可以从 SYNC 引脚相移 0、90、120、180、240 或 270 度。单相或独立器件的 SYNC IN 或 SYNC OUT 功能以及相位可以通过 *ADRSEL* 引脚上的引脚 Strap 配置电阻分压器来选择，也可以通过多相从器件的 *MSEL2* 引脚与 AGND 之间的电阻器来选择。

在单输出多相堆叠配置中，SYNC 相位偏移与器件计数和相位一起使用 *MSEL2* 引脚进行编程。多相堆叠中的从器件始终配置为 SYNC_IN，而主器件可通过 *ADRSEL* 引脚上的电阻分压器配置为自动检测、SYNC_IN 或 SYNC_OUT。

表 7-3. 通过电阻分压器对相位进行引脚编程 (单相独立)

RDIV 代码 (引脚 Strap 配置)	相位 (度)	同步输入/输出
开路 (BP1V5 无电阻)	0	自动检测输入/输出
0, 1	0	输入
2, 3	90	输入
4, 5	120	输入
6, 7	180	输入
8, 9	240	输入
10, 11	270	输入
12, 13	0	Out

表 7-3. 通过电阻分压器对相位进行引脚编程 (单相独立) (continued)

RDIV 代码 (引脚 Strap 配置)	相位 (度)	同步输入/输出
14、15	180	Out

在初始上电和引脚检测之后，如果“同步输入/输出”设置为自动检测配置，TPS546A24A 会检测 SYNC 引脚，以确定是否存在任何外部 SYNC 时钟。SYNC 引脚上的开关操作或一致上拉会将器件设置为 SYNC_IN，而 SYNC 上的一致下拉会将器件设置为 SYNC_OUT。编程为环路从器件的 TPS546A24A 器件始终编程为同步输入。

当配置为 SYNC_IN 时，如果 SYNC 输入脉冲在两个周期内丢失，或者振荡器频率降至自由运行开关频率的 50% 以下，则器件将确定 SYNC 时钟丢失。如果 TPS546A24A 是多相堆叠的一部分，则转换器会关断并保持禁用状态，直到重新建立 SYNC 信号，以防止由于同步丢失而造成损坏。单相独立器件继续以标称频率的大概 70% 运行。

7.3.13 环路从器件检测

加电时检测到 GOSNS/SLAVE 引脚电压。当将它拉高到 BP1V5 时，该器件被识别为环路从器件。当 GOSNS/SLAVE 引脚连接至输出地时，TPS546A24A 配置为一个环路主器件。

7.3.14 电流检测和共享

高侧和低侧 FET 都使用 SenseFET 架构进行电流检测，以实现精确的温度补偿电流监控。这种 SenseFET 架构使用 FET 的寄生电阻来实现无损电流检测，而无需外部元件。

当多个 (2×、3× 或 4×) 器件在多相应用中运行时，所有器件通过 VSHARE 引脚共享相同的内部控制电压。在每个相位中检测到的电流由内部跨导放大器通过 VSHARE 电压进行调节，以实现环路补偿以及不同相位之间的电流平衡。放大器输出电压与内部 PWM 斜坡进行比较，以生成 PWM 脉冲。

7.3.15 遥测

控制器内核中的遥测子系统支持直接测量输入电压、输出电压、输出电流和裸片温度。ADC 支持内部滚动窗口期平均，滚动窗口最多可进行 16 次先前的测量，从而准确测量这些关键系统参数。每次 ADC 转换需要不到 500μs，从而允许在 2ms 内更新每个遥测值。

电流检测遥测功能可在每个低侧 FET 导通时间的开始和结束时检测低侧 FET 电流，并对两个测量值求平均值，从而在电感器电流在低侧 FET 导通时间内为非线性时 (例如当电感器的电流高于其饱和电流时) 监控平均电感器电流过报告电流。

7.3.16 过流保护

同时实现了低侧过流 (OC) 和高侧短路保护。

低侧过流故障和警告阈值通过 PMBus 进行编程，在通过低侧 MOSFET 的逐周期平均电流范围内进行检测，并与设定的警告或故障阈值进行比较，同时高侧脉冲逐周期终止，如果流经高侧 MOSFET 的峰值电流超过编程的低侧阈值 1.5 倍。

当在开关周期内超过低侧过流或高侧短路阈值时，OCP 故障计数器会递增。如果在一个开关周期内没有检测到过流情况，计数器将递减。如果计数器超过 (47h) IOUT_OC_FAULT_RESPONSE PMBus 值 (默认值 = 3) 选择的延迟，则声明过流故障条件并关闭输出。重新启动和计时也定义为 (47h) IOUT_OC_FAULT_RESPONSE 的一部分。

输出 OC 故障阈值和故障响应通过 PMBUS 进行设置。OC 故障响应可设置为关断、重启或忽略。

7.3.17 过压/欠压保护

VOSNS 引脚上的电压受到监控，以提供输出电压过压 (OV) 和欠压 (UV) 保护。当 VOSNS 电压高于 OV 故障阈值时，会声明 OV 故障，并打开低侧 FET 以使输出电压放电并消除 OV 条件。低侧 FET 保持导通状态，直到 VOSNS 电压放电至 200mV (由内部反馈分压器分频)，如 (29h) VOUT_SCALE_LOOP 所编程。输出电压放电后，输出被禁用，转换器根据 (41h) VOUT_OV_FAULT_RESPONSE PMBus 命令超时并重新启动。当 VOSNS

电压低于 UV 故障阈值时，会声明 UV 故障。在 (45h) `VOUT_UV_FAULT_RESPONSE` PMBus 命令编程的初始延迟后，输出被禁用，转换器根据 (45h) `VOUT_UV_FAULT_RESPONSE` PMBus 命令超时并重新启动。

输出 UV/OV 故障阈值和故障响应通过 PMBUS 进行设置。UV/OV 故障响应可设置为关断、重启或不间断地继续运行。

7.3.18 过热管理

TPS546A24A 器件中有两种过热保护方案：

1. 用于监控和过热保护 (OTP) 的片上内核温度传感器
2. 基于带隙的热关断 (TSD) 保护。TSD 可在温度遥测系统发生故障时提供 OT 失效防护保护，但可通过 (50h) `OT_FAULT_RESPONSE` 将其禁用以进行高温测试

过热保护 (OTP) 阈值通过 PMBus 设置，并将 (8Dh) `READ_TEMPERATURE_1` 遥测与 (51h) `OT_WARN_LIMIT` 和 (4Fh) `OT_FAULT_LIMIT` 进行比较。过热 (OT) 故障响应可设置为关断、重新启动或在不中断的情况下继续运行。

7.3.19 故障管理

就针对多相堆叠的 OC 故障、OT 故障和热关断的响应而言，关断响应的优先级最高，其次是重启响应。继续运行而不中断的响应具有最低优先级。

当多个故障快速连续发生时，第一个故障的出现可能会掩盖第二个故障。如果要检测的第一个故障配置为继续运行而不中断，而第二个故障配置为关断和重启，则第二个故障将关断，但无法按编程的方式重启。

表 7-4. 故障保护摘要

故障或警告	编程	故障响应设置	FET 行为	在 t_{ON_RISE} 期间有效	SMB_ALERT	可屏蔽	PGOOD 逻辑
内部 OT 故障	(4Fh) <code>OT_FAULT_LIMIT</code>	关断	两个 FET 均关断	是	是	是	低电平
		重启	两个 FET 均关断，重启				高电平
		忽略	FET 仍由 PWM 控制				
内部 OT 警告	(51h) <code>OT_WARN_LIMIT</code>	发生故障时关断或重启	FET 仍由 PWM 控制	是	是	是	高电平
		忽略故障					
TSD	在内部固定阈值	关断	两个 FET 均关断	是	是	是	低电平
		重启	两个 FET 均关断，重启				高电平
		忽略	FET 仍由 PWM 控制				
低侧 OC 故障	(46h) <code>IOUT_OC_FAULT_LIMIT</code>	关断	3 个 PWM 计数，然后两个 FET 均关断	是	是	是	低电平
		重启	3 个 PWM 计数，然后两个 FET 均关断，在 $[DELAY] \cdot t_{ON_RISE}$ 后重启				高电平
		忽略	FET 仍由 PWM 控制				
低侧 OC 警告	(4Ah) <code>IOUT_OC_WARN_LIMIT</code>	发生故障时关断或重启	FET 仍由 PWM 控制	是	是	是	高电平
		忽略故障					
负 OC 故障 (优先级低于 OVF)	不适用	启用	关闭 LS FET	是	是	是	低电平
		禁用	FET 仍由 PWM 控制				高电平
高侧 OC 故障	(46h) <code>IOUT_OC_FAULT_LIMIT</code>	关断	3 个周期的逐脉冲电流限制，然后两个 FET 均关断	是	是	是	低电平
		重启	3 个周期的逐脉冲电流限制，然后两个 FET 均关断，在 $[DELAY] \cdot t_{ON_RISE}$ 后重启				高电平
		忽略	FET 仍由 PWM 控制				
Vout OV 故障	(40h) <code>VOUT_OV_FAULT_LIMIT</code>	关断	LS FET 锁存或开启，直到 V_{OUT} 达到 200mV/ $V_{OUT_SCALE_LOOP}$ ；HS FET 关断	否	是	是	低电平
		重启	LS FET 锁存或开启，直到 V_{OUT} 达到 200mV/ $V_{OUT_SCALE_LOOP}$ ；HS FET 关断，在 $[DELAY] \cdot t_{ON_RISE}$ 后重启				高电平
		忽略	FET 仍由 PWM 控制				

表 7-4. 故障保护摘要 (continued)

故障或警告	编程	故障响应设置	FET 行为	在 t_{ON_RISE} 期间有效	SMB_ALERT	可屏蔽	PGOOD 逻辑
V _{OUT} OVF 修复	(40h) VOUT_OV_FAULT_LIMIT	关断	LS FET 锁存或开启, 直到 V _{OUT} 达到 200mV/VOUT_SCALE_LOOP; HS FET 关断	是	是	是	低电平
		重启	LS FET 锁存或开启, 直到 V _{OUT} 达到 200mV/VOUT_SCALE_LOOP; HS FET 关断, 在 [DELAY]*t _{ON_RISE} 后重启				
		忽略	FET 仍由 PWM 控制				
V _{out} OV 警告	(42h) VOUT_OV_WARN_LIMIT	发生故障时关断或重启	FET 仍由 PWM 控制	否	是	是	高电平
		忽略故障					
V _{out} UV 故障	(44h) VOUT_UV_FAULT_LIMIT	关断	两个 FET 均关断	否	是	是	低电平
		重启	两个 FET 均关断, 在 [DELAY]*t _{ON_RISE} 后重启				
		忽略	FET 仍由 PWM 控制				
V _{out} UV 警告	(43h) VOUT_UV_WARN_LIMIT	发生故障时关断或重启	FET 仍由 PWM 控制	否	是	是	低电平
		忽略故障					
t _{ON} MAX 故障	(62h) TON_MAX_FAULT_LIMIT	关断	两个 FET 均关断	是	是	是	低电平
		重启	两个 FET 均关断, 在 [DELAY]*t _{ON_RISE} 后重启				
		忽略	FET 仍由 PWM 控制				
PVin UVLO	(35h) VIN_ON, (36h) VIN_OFF	关断	两个 FET 均关断	是	是	是	低电平
PVIN OV 故障	(55h) VIN_OV_FAULT_LIMIT	关断	两个 FET 均关断	是	是	是	低电平
		重启	两个 FET 均关断, 重启				
		忽略	FET 仍由 PWM 控制				
BCX_fault	不适用	不适用	FET 仍由 PWM 控制	是	是	是	高电平
Pin Strap_NonConverge	不适用	VSEL	两个 FET 均关断, 拉低 VSHARE	否 (在 t _{ON_RISE} 之前有效)	N	不适用	低电平
		MSEL1					
		MSEL2					
		ADRSEL					
SYNC_Fault	不适用	环路主器件或独立器件	FET 仍由 PWM 控制	是	N	不适用	高电平
		从器件	两个 FET 均关断, 拉低 VSHARE				低电平
SYNC_High/Low	不适用	环路主器件或独立器件	FET 仍由 PWM 控制	是	N	不适用	高电平
		从器件	两个 FET 均关断, 拉低 VSHARE				低电平

7.3.20 反向通道通信

为了允许具有共享输出的多个器件通过单个 PMBus 地址和单个 PMBus 从器件进行通信, TPS546A24A 使用通过 BCX_CLK 和 BCX_DAT 引脚实现的反向通道通信。在 POR 期间, 连接到 VSHARE 的所有器件也必须连接到 BCX_CLK 和 BCX_DAT, 并具有适当的 (ECh) MFR_SPECIFIC_28 (STACK_CONFIG) 设置。堆叠器件间的任何编程错误都会导致 POR 故障并阻止启用转换。

在 POR 期间, 环路主器件从环路从器件读取已编程的值, 以确保所有预期的从器件都存在并正确相移。然后, 主器件将向从器件加载如下关键运行参数, 以确保 STACK 正常运行:

- (B1h) USER_DATA_01 (COMPENSATION_CONFIG)
- (33h) FREQUENCY_SWITCH
- (61h) TON_RISE
- (21h) VOUT_COMMAND

在运行期间, 主器件接收所有 PMBus 通信并进行响应, 而从器件不需要连接到 PMBus。如果主器件接收到要求更新从器件中 PMBus 寄存器的命令, 主器件会将这些命令中继转发给从器件。此外, 主器件会定期轮询从器件以获取状态和遥测信息, 确保所有堆叠的器件准确记录遥测和状态信息。

大多数 PMBus 通信应通过将 (04h) PHASE PMBus 命令保留为其上电复位默认值 FFh 来定向到所有相位。如果必须与特定器件通信，则可以更改 (04h) PHASE 命令以寻址堆叠组中的特定器件，如在 POR 期间编程的 (37h) INTERLEAVE 命令的顺序值所设置。

当命令定向到各个从器件时，如果其他 BCX 通信正在进行，写入命令将由主器件排队以通过 BCX 发送到从器件。排队的写入命令按照主器件的接收顺序写入从器件。为避免 PMBus 出现不必要的延迟以及过多的时钟延展，针对各个从器件的读取事务不会排队，并将在 BCX 总线可用时立即处理。因此，可以先处理紧接在写入命令之后的针对各个从器件的读取命令，然后处理前面的写入命令。为确保准确回读，用户必须在向各个从器件写入某个值与从同一从器件读回该值之间至少留有 4ms 的时间。

7.3.21 开关节点 (SW)

SW 引脚连接到功率转换级的开关节点。它充当高侧栅极驱动器的返回路径。当配置为同步降压级时，SW 上的电压摆幅通常从低于地电压到远高于输入电压。高侧 FET 中的寄生电感和两个功率 FET 的输出电容 (COSS) 形成谐振电路，可在该节点上产生高频 (>100MHz) 振铃。如果不加控制，此振铃的电压峰值会显著高于输入电压。确保峰值振铃幅度没有超过引脚的绝对最大额定值限制。

在很多情况下，从开关节点连接到 PGND 的串联电阻器和电容器缓冲器网络可用于抑制该振铃并减小峰值幅度。在印刷电路板的布局中提供缓冲器网络元件的配置。如果测试表明 SW 引脚处的振铃超出限值，则可以添加缓冲器元件。

7.3.22 PMBus 一般说明

有关 PMBus 接口规范的时序和电气特性，请参阅 <http://pmbus.org> 上的 *PMB 电源管理协议规范，第 1 部分 (修订版 1.3)*。TPS546A24A 器件支持 100kHz、400kHz 和 1MHz 总线时序要求。

TPS546A24A 在 PMBus 通信期间使用时钟拉伸，但仅在事务的特定期间延展时钟。

- TPS546A24A 不会在任何事务的地址字节期间延展时钟。
- TPS546A24A 可在命令字节的位 0 与其 ACK 响应之间延展时钟。
- TPS546A24A 在读取事务的读取地址位 0 之后延展时钟。
- TPS546A24A 将时钟延展到数据最后一个字节的位 0 及其 ACK 响应之间
- TPS546A24A 能为超过四个字节数据的块延展每四个字节数据的位 1 和位 0 之间的时钟。

通过 PMBus 接口进行的通信可以支持数据包错误检查 (PEC) 方案，也可以不支持该方案。如果主器件为 PEC 字节提供时钟 (CLK) 脉冲，则使用 PEC。如果在 STOP 之前不存在 CLK 脉冲，则不使用 PEC。如果将始终使用 PEC，请考虑启用 (EDh) MFR_SPECIFIC_29 (MISC_OPTIONS) 中的“需要 PEC”来配置 TPS546A24A，从而拒绝任何不包含 PEC 字节 CLK 脉冲的写入事务。

该器件支持 *PMBus 1.3 电源管理协议规范* 中的一部分命令。有关更多信息，请参阅 [支持的 PMBus 命令](#)

TPS546A24A 还支持 SMB_ALERT 响应协议。SMB_ALERT 响应协议是一种机制，通过该机制，TPS546A24A 可向总线主控发出警报，告知其已经历警报并具有针对主机的重要信息。主机应处理此事件并同时通过警报响应地址访问总线上的所有从器件（这些从器件支持该协议）。所有将 SMB_ALERT 置为有效的从器件都应通过其 PMBus 地址确认此请求。主机执行修改的接收字节操作，来获取从器件的地址。此时，主器件可以使用 PMBus 状态命令查询导致警报的从器件。有关 SMBus 警报响应协议的更多信息，请参阅系统管理总线 (SMBus) 规范。与除 (7Eh) STATUS_CML 之外的状态寄存器关联的持久性故障将在响应主机警报响应地址后将 SMB_ALERT 重新置位。

TPS546A24A 器件包含非易失性存储器，用于存储配置设置和比例因子。不过，编程到器件中的设置不会自动保存到该非易失性存储器中。必须使用 (15h) STORE_USER_ALL 命令将当前 PMBus 设置作为器件默认值提交到非易失性存储器中。在相应的详细说明中说明了能够存储在非易失性存储器中的设置。

所有引脚可编程值均可提交至非易失性存储器。可以通过特定于制造商的 (EEh) MFR_SPECIFIC_30 (PIN_DETECT_OVERRIDE) 命令在引脚可编程值和非易失性存储器之间选择 POR 默认值。

7.3.23 PMBus 地址

PMBus 规范要求连接到 PMBus 的每个器件在总线上都具有唯一的地址。TPS546A24A PMBus 地址由 [ADRSEL](#) 和 AGND 之间连接的电阻器的值决定，可在 0x10 - 0x2F 范围内进行编程，从而提供 32 个唯一的 PMBus 地址。

7.3.24 PMBus 连接

TPS546A24A 支持 100kHz、400kHz 和 1MHz 总线速度。PMBus 接口的连接必须遵循 SMBus 规范 V2.0 中有关 400kHz 总线速度的第 3.1.3 节中给出的高功率直流规范，或 3.1.2 节中的低功耗直流规范。SMBus 网站 smiforum.org 上提供了完整的 SMBus 规范

PMBus 接口引脚：PMB_CLK、PMB_DATA 和 SMB_ALRT 需要外部上拉电阻器来实现 1.8V 至 5.5V 的端接。上拉电阻器的大小应满足所需 PMBus 时钟速度所需的最短上升时间，但当总线电压强制为 0.4V 时，不应提供比额定最低 CLK、DATA 或总线上的 SMB_ALRT 引脚的电流更大的电流。TPS546A24A 在 PMB_CLK、PMB_DATA 和 SMB_ALRT 上支持至少 20mA 的灌电流。

7.4 器件功能模式

7.4.1 编程模式

当 AVIN 和 VDD5 的电压高于其较低的 UVLO，但 VDD5 和 PVIN 不高于其 UVLO 的电压以启用转换时，TPS546A24A 器件可在编程模式下运行。在编程模式下，TPS546A24A 接受并响应 PMBus 命令，但不启用开关或转换。虽然可以接受 PMBus 命令并在 VDD5 低于 3V 的情况下进行处理，但当 VDD5 低于 3V 时，不得使用 [\(15h\) STORE_USER_ALL](#) 命令进行 NVM 编程。

编程模式允许 TPS546A24A 完成 POR，并通过 PMBus 在没有 PVIN 的情况下在 3.3V 电源下进行配置。

7.4.2 独立/主/从模式引脚连接

TPS546A24A 可编程为单输出多相器件堆栈的独立器件（单输出、单相）主器件或从器件，以连接多相栈主器件。表 7-5 中详细介绍了每种配置的推荐引脚连接。

表 7-5. 独立/主/从引脚连接

引脚	独立式	主控	受控
GOSNS	输出调节点处的接地	输出调节点处的接地	BP1V5
VOSNS	输出调节点处的 Vout	输出调节点处的 Vout	悬空或连接到分压器以监控其他电压
EN/UVLO	使能/控制或 PVIN 上的电阻分压器	使能/控制或 PVIN 上的电阻分压器	连接到主器件的 EN/UVLO
MSEL1	对 MSEL1 进行编程	对 MSEL1 进行编程	短接至 PGND (散热焊盘)
MSEL2	对 MSEL2 进行编程	对 MSEL2 进行编程	针对从器件对 MSEL2 进行编程 (GOSNS 绑定到 BP1V5)
VSEL	对 VSEL 进行编程	对 VSEL 进行编程	短接至 PGND (散热焊盘)
ADRSEL	对 ADRSEL 进行编程	对 ADRSEL 进行编程	短接至 PGND (散热焊盘)
VSHARE	悬空或通过电容器旁路至 AGND	连接到从器件的 VSHARE	连接到主器件的 VSHARE
SYNC	浮点或外部同步	外部同步或从同步	连接到主器件的 SYNC
PMB_CLK	如果未使用，则连接到系统 PMBus 或 PGND (散热焊盘)	如果未使用，则连接到系统 PMBus 或 PGND (散热焊盘)	短接至 PGND (散热焊盘)
PMB_DATA	如果未使用，则连接到系统 PMBus 或 PGND (散热焊盘)	如果未使用，则连接到系统 PMBus 或 PGND (散热焊盘)	短接至 PGND (散热焊盘)
SMB_ALRT	如果未使用，则连接到系统 PMBus 或 PGND (散热焊盘)	如果未使用，则连接到系统 PMBus 或 PGND (散热焊盘)	短接至 PGND (散热焊盘)
BCX_CLK	短接至 PGND (散热焊盘)	连接到从器件 BCX_CLK	连接到主器件的 BCX_CLK
BCX_DAT	短接至 PGND (散热焊盘)	连接到从器件 BCX_DAT	连接到主器件的 BCX_DAT
PGOOD/RST_B	如果未使用，则连接到系统 PGD 或 RESET# 或 PGND (散热焊盘)	如果未使用，则连接到系统 PGD 或 RESET# 或 PGND (散热焊盘)	短接至 PGND (散热焊盘)

7.4.3 连续传导模式

TPS546A24A 器件以固定频率在连续导通模式 (CCM) 下运行，而无论输出电流如何。在软启动期间，一些低侧 MOSFET 导通时间受到限制，以防止在器件以预偏置输出启动时出现过多的灌电流。在第一个 PWM 脉冲之后，随着每个连续的 PWM 脉冲，该限制会增加，从而使低侧 FET 导通时间更长并转换到 CCM。一旦此转换完成，低侧 MOSFET 和高侧 MOSFET 的导通时间将完全互补。

7.4.4 通过 CNTL 信号 (EN/UVLO) 运行

根据 (02h) *ON_OFF_CONFIG* 命令中的值，无论 (01h) *OPERATION* 命令的状态如何，都可以指示 TPS546A24A 器件使用 EN/UVLO 引脚来启用或禁用稳压。EN/UVLO 引脚可配置为高电平有效或低电平有效（反相）逻辑。要将 EN/UVLO 引脚用作可编程 UVLO，(02h) *ON_OFF_CONFIG* 所设置的极性必须为正逻辑。

7.4.5 通过控制运行

根据 (02h) *ON_OFF_CONFIG* 寄存器中的值，无论 EN/UVLO 引脚的状态如何，都可以指示 TPS546A24A 器件使用 (01h) *OPERATION* 命令来启用或禁用稳压。

7.4.6 通过 CNTL 和控制运行

根据 (02h) *ON_OFF_CONFIG* 命令中的值，可以命令 TPS546A24A 器件要求来自 EN/UVLO 引脚的 CNTRL 信号以及 (01h) *OPERATION* 命令来启用或禁用稳压。

7.5 编程

7.5.1 支持的 PMBus 命令

表 7-6 中列出的命令按照所述实现，以符合 PMBus 1.3 规范。表 7-6 还列出了位行为和寄存器值的默认值。

表 7-6. 支持的 PMBus 命令和默认值

命令代码 (十六进制)	命令名称 (PMBus 1.3 规范)	默认值
01h	操作	04h
02h	<i>ON_OFF_CONFIG</i>	17h
03h	<i>CLEAR_FAULTS</i>	不适用
04h	相	FFh
10h	<i>WRITE_PROTECT</i>	00h
15h	<i>STORE_USER_ALL</i>	不适用
16h	<i>RESTORE_USER_ALL</i>	不适用
19h	<i>CAPABILITY</i>	D0h
1Bh	<i>SMBALERT_MASK</i>	不适用
20h	<i>VOUT_MODE</i>	97h
21h	<i>VOUT_COMMAND</i>	019Ah
22h	<i>VOUT_TRIM</i>	0000h
24h	<i>VOUT_MAX</i>	0C00h
25h	<i>VOUT_MARGIN_HIGH</i>	021Ah
26h	<i>VOUT_MARGIN_LOW</i>	01E6h
27h	<i>VOUT_TRANSITION_RATE</i>	E010h
29h	<i>VOUT_SCALE_LOOP</i>	C840h
2Bh	<i>VOUT_MIN</i>	0100h
33h	<i>FREQUENCY_SWITCH</i>	01C2h
35h	<i>VIN_ON</i>	F00Bh
36h	<i>VIN_OFF</i>	F00Ah
37h	<i>INTERLEAVE</i>	0020h
38h	<i>IOUT_CAL_GAIN</i>	C880h

表 7-6. 支持的 PMBus 命令和默认值 (continued)

命令代码 (十六进制)	命令名称 (PMBus 1.3 规范)	默认值
39h	IOUT_CAL_OFFSET	E000h
40h	VOUT_OV_FAULT_LIMIT	024Dh
41h	VOUT_OV_FAULT_RESPONSE	BDh
42h	VOUT_OV_WARN_LIMIT	022Eh
43h	VOUT_UV_WARN_LIMIT	01CCh
44h	VOUT_UV_FAULT_LIMIT	01B2h
45h	VOUT_UV_FAULT_RESPONSE	BEh
46h	IOUT_OC_FAULT_LIMIT	F038h
47h	IOUT_OC_FAULT_RESPONSE	FFh
4Ah	IOUT_OC_WARN_LIMIT	F028h
4Fh	OT_FAULT_LIMIT	0096h
50h	OT_FAULT_RESPONSE	BCh
51h	OT_WARN_LIMIT	007Dh
55h	VIN_OV_FAULT_LIMIT	0015
56h	VIN_OV_FAULT_RESPONSE	3Ch
58h	VIN_UV_WARN_LIMIT	F00Ah
60h	TON_DELAY	F800h
61h	TON_RISE	F00Ch
62h	TON_MAX_FAULT_LIMIT	F800h
63h	TON_MAX_FAULT_RESPONSE	3Bh
64h	TOFF_DELAY	F800h
65h	TOFF_FALL	F002h
78h	STATUS_BYTE	00h
79h	STATUS_WORD	00h
7Ah	STATUS_VOUT	00h
7Bh	STATUS_IOUT	00h
7Ch	STATUS_INPUT	00h
7Dh	STATUS_TEMPERATURE	00h
7Eh	STATUS_CML	00h
7Fh	STATUS_OTHER	00h
80h	STATUS_MFR_SPECIFIC	00h
88h	READ_VIN	不适用
8Bh	READ_VOUT	不适用
8Ch	READ_IOUT	不适用
8Dh	READ_TEMPERATURE_1	不适用
98h	PMBUS_REVISION	33h
99h	MFR_ID	00 00 00h
9Ah	MFR_MODEL	00 00 00h
9Bh	MFR_REVISION	00 00 00h
9Eh	MFR_SERIAL	00 00 00h
ADh	IC_DEVICE_ID	54 49 54 6A 24 41h
AEh	IC_DEVICE_REV	40 00h
B1h	USER_DATA_01 (COMPENSATION_CONFIG)	22 18 C2 1D 06h
B5h	USER_DATA_05 (POWER_STAGE_CONFIG)	70h
D0h	MFR_SPECIFIC_00 (TELEMETRY_CONFIG)	03 03 03 03 03 00h

表 7-6. 支持的 PMBus 命令和默认值 (continued)

命令代码 (十六进制)	命令名称 (PMBus 1.3 规范)	默认值
DAh	MFR_SPECIFIC_10 (READ_ALL)	不适用
DBh	MFR_SPECIFIC_11 (STATUS_ALL)	不适用
E3h	MFR_SPECIFIC_19 (PGOOD_CONFIG)	009Fh
E4h	MFR_SPECIFIC_20 (SYNC_CONFIG)	F0h
ECh	MFR_SPECIFIC_28 (STACK_CONFIG)	0000h
EDh	MFR_SPECIFIC_29 (MISC_OPTIONS)	0000h
EEh	MFR_SPECIFIC_30 (PIN_DETECT_OVERRIDE)	1F2Fh
EFh	MFR_SPECIFIC_31 (SLAVE_ADDRESS)	24h
F0h	MFR_SPECIFIC_32 (NVM_CHECKSUM)	E9E0h
F1h	MFR_SPECIFIC_33 (SIMULATE_FAULTS)	0000h
FCh	MFR_SPECIFIC_44 (FUSION_ID0)	02D0h
FDh	MFR_SPECIFIC_45 (FUSION_ID1)	54 49 4C 4F 43 4Bh

7.5.2 引脚配置 (strap) 功能

TPS546A24A 提供四个 IC 引脚，允许通过连接到该引脚的电阻器选择关键 PMBus 命令上的初始 PMBus 编程值，而无需 PMBus 通信。无论特定 PMBus 命令是初始化为由检测到的电阻还是存储的 NVM 存储器选择的值，都由 PIN_DETECT_OVERRIDE PMBus 命令中的命令位决定。表 7-7 中提供了四个引脚以及它们为主器件或独立器件（连接到接地的 GOSNS）编程的命令。

每个引脚都可以通过以下四种方式之一进行编程：

- 引脚短接至 AGND，电阻小于 20 Ω
- 引脚悬空或与 BP1V5 连接，电阻大于 1M Ω
- 仅根据 R2G 代码（16 个电阻选项）通过容差为 1% 或更佳的电阻器将引脚旁路至 AGND
- 引脚根据 R2G 代码通过容差为 1% 或更佳的电阻器旁路至 AGND，并根据分压器代码旁路至 BP1V5（16 电阻 x 16 电阻分压器选项）

由于编程选项的灵活性，每个引脚多达 274 个配置，建议设计人员考虑使用可用的设计工具之一（例如 [TPS546x24A 补偿和引脚搭接电阻计算](#)），来帮助正确选择编程电阻器。

表 7-7. TPS546A24A 引脚编程总结

引脚	电阻器	PMBus 寄存器
MSEL1	电阻器至 AGND	COMPENSATION_CONFIG
	电阻分压器	COMPENSATION_CONFIG、FREQUENCY_SWITCH
MSEL2	电阻器至 AGND	IOUT_OC_WARN_LIMIT、IOUT_OC_FAULT_LIMIT、STACK_CONFIG
	电阻分压器	TON_RISE
VSEL	两种	VOUT_COMMAND、VOUT_SCALE_LOOP、VOUT_MAX、VOUT_MIN
ADRSEL	电阻器至 AGND	SLAVE_ADDRESS
	电阻分压器	SLAVE_ADDRESS、SYNC_CONFIG、INTERLEAVE

备注

“无”电阻分压器值可在 BP1V5 没有电阻器的情况下实现，或使用 1M Ω 电阻器连接 BP1V5，来提高可靠性和抗噪性。

将 GOSNS 连接到 BP1V5 的从器件仅使用 **MSEL2** 到 AGND 的电阻器对以下各项进行编程：

- (4Ah) IOUT_OC_WARN_LIMIT

- (46h) [IOUT_OC_FAULT_LIMIT](#)
- (Ech) [MFR_SPECIFIC_28 \(STACK_CONFIG\)](#)
- (37h) [INTERLEAVE](#)

作为上电复位功能的一部分，从器件通过 **BCX** 接收来自自主器件的所有其他引脚编程值。

备注

为 TPS546A24A 中的每个引脚提供 8 位分辨率的高精度引脚检测编程可能对通量、潮湿和碎屑造成的 PCB 污染敏感。因此，用户应考虑将引脚编程值提交给用户非易失性存储器，并禁止日后在产品流程中使用引脚捆绑值。将引脚编程的 PMBus 寄存器值提交到 NVM 并禁用日后使用引脚捆绑编程的编程序列为：

- 选择 [MSEL1](#)、[MSEL2](#)、[VSEL](#) 和 [ADRSEL](#) 编程电阻器来对所需的 PMBus 寄存器值进行编程。
- 将 AVIN 和 VDD5 上电至高于其 UVLO，来启动引脚检测并启用 PMBus 通信。
- 通过引脚检测更新任何未编程为最终值的 PMBus 寄存器值。
- 使用写入字协议将值 0000h 写入 ([EEh](#)) [MFR_SPECIFIC_30 \(PIN_DETECT_OVERRIDE\)](#)。
- 使用发送字节协议发送命令代码 15h 来初始化 ([15h](#)) [STORE_USER_ALL](#) 函数。
- 至少为器件留出 100ms 的时间来完成 NVM 用户存储的刻录。在这 100ms 内，AVIN 或 VDD5 断电会影响 NVM 的完整性。如果未能完成 NVM 烧录操作，可能会导致 NVM 损坏以及后续上电复位时出现 POR 故障。

7.5.2.1 对 MSEL1 进行编程

MSEL1 引脚对 ([B1h](#)) [USER_DATA_01 \(COMPENSATION_CONFIG\)](#) 和 ([33h](#)) [FREQUENCY_SWITCH](#) 进行编程。MSEL1 的电阻分压器分压比使用表 7-8 选择标称开关频率：

表 7-8. 用于编程的 MSEL1 分频器代码

电阻分压器代码	COMPENSATION_CONFIG (配置 #)	FREQUENCY_SWITCH 值 (kHz)
无 (BP1V5 无电阻)	7 - 25 (选择值)	550
0	0 - 15	275
1	16-31	
2	0 - 15	325
3	16-31	
4	0 - 15	450
5	16-31	
6	0 - 15	550
7	16-31	
8	0 - 15	650
9	16-31	
10	0 - 15	900
11	16-31	
12	0 - 15	1100
13	16-31	
14	0 - 15	1500
15	16-31	

适用于 MSEL1 的与接地电阻器选择 ([B1h](#)) [USER_DATA_01 \(COMPENSATION_CONFIG\)](#) 值，以对以下电压环路和电流环路增益进行编程。对于 EEPROM 代码以外的选项 (MSEL1 短接至 AGND 或 MSEL1 至 AGND 电阻器代码 0)，电流和电压环路零点和极点频率与编程的开关频率成比例。电流环路极点频率的比例约为开关频率，

而电流环路零点的比例约为开关频率的 1/20。电压环路极点位于大约 1/2 的开关频率，电压环路零点位于大约 1/100 的开关频率。

表 7-9. MSEL1 电阻器至 AGND 代码，无需分压器编程

电阻器代码	补偿 (不分频)			补偿 (偶数分频器)			补偿 (奇数分频器)		
	配置 #	I 开环增益	V 开环增益	配置 #	I 开环增益	V 开环增益	配置 #	I 开环增益	V 开环增益
短路	3	2	2	不适用	不适用	不适用	不适用	不适用	不适用
浮点	EEPROM	EEPROM	EEPROM	不适用	不适用	不适用	不适用	不适用	不适用
0	7	3	1	0	EEPROM	EEPROM	16	5	0.5
1	8	3	2	1	2	0.5	17	5	1
2	9	3	4	2	2	1	18	5	2
3	10	3	8	3	2	2	19	5	4
4	12	4	1	4	2	4	20	5	8
5	13	4	2	5	2	8	21	6	0.5
6	14	4	4	6	3	0.5	22	6	1
7	15	4	8	7	3	1	23	6	2
8	17	5	1	8	3	2	24	6	4
9	18	5	2	9	3	4	25	6	8
10	19	5	4	10	3	8	26	7	0.5
11	20	5	8	11	4	0.5	27	7	1
12	22	6	1	12	4	1	28	7	2
13	23	6	2	13	4	2	20	7	4
14	24	6	4	14	4	4	30	7	8
15	25	6	8	15	4	8	21	10	2

使用电阻器接地代码和电阻分压器代码，使用查找表选择合适的电阻器。

7.5.2.2 对 MSEL2 进行编程

MSEL2 引脚上的电阻分压器对 (61h) *TON_RISE* 值进行编程，以选择 TPS546A24A 使用的软启动时间。

表 7-10. 用于编程的 MSEL2 分频器代码

电阻分压器代码	TON_RISE 值 (ms)
无 (BP1V5 无电阻)	3
短接至 AGND	
浮点	
0	0.5
1	1
2	3
3	5
4	7
5	10
6	20
7	31.75

MSEL2 的接地电阻使用表 7-11 选择 (4Ah) IOUT_OC_WARN_LIMIT、(46h) IOUT_OC_FAULT_LIMIT 和 (Ech) MFR_SPECIFIC_28 (STACK_CONFIG) 值。

表 7-11. 针对 IOUT_OC_WARN/FAULT_LIMIT 和堆栈编程的 MSEL2 电阻至 AGND 代码

电阻器到 AGND 代码	STACK_CONFIG (从器件数/相位数)	OC_FAULT (A) / OC_WARN (A)
短路	0000h (0 个从器件, 独立)	10/14
浮点	0001h (1 个从器件, 两相)	10/14
0	0000h (0 个从器件, 独立)	10/14
1	0001h (1 个从器件, 两相)	
2	0002h (2 个从器件, 三相)	
3	0003h (3 个从器件, 四相)	
4	0000h (0 个从器件, 独立)	8/12
5	0001h (1 个从器件, 两相)	
6	0002h (2 个从器件, 三相)	
7	0003h (3 个从器件, 四相)	
8	0000h (0 个从器件, 独立)	6/9
9	0001h (1 个从器件, 两相)	
10	0002h (2 个从器件, 三相)	
11	0003h (3 个从器件, 四相)	
12	0000h (0 个从器件, 独立)	5/7.5
13	0001h (1 个从器件, 两相)	
14	0002h (2 个从器件, 三相)	
15	0003h (3 个从器件, 四相)	

7.5.2.3 对 VSEL 进行编程

VSEL 的电阻分压器分压比根据下表对 (21h) VOUT_COMMAND 范围、(29h) VOUT_SCALE_LOOP 分压器、(2Bh) VOUT_MIN 和 (24h) VOUT_MAX 电平进行编程。

选择电阻分压器代码, 该代码包含 V_{OUT} 范围内最小 V_{OUT} 和最大 V_{OUT} 之间所需的标称引导电压。对于 0.5V 至 1.25V 的电压, 可以使用单个接地电阻或电阻分压器。

表 7-12. 用于编程的 VSEL 电阻分压器代码

标称引导电压范围			电阻分压器代码
最低 V _{OUT}	最大 V _{OUT}	分辨率	
EEPROM (0.8V)	EEPROM (0.8V)	不适用	浮点
0.5	1.25	0.050	开路 (仅限 Bot 电阻器)
0.6	0.75	0.010	0
0.75	0.9	0.010	1
0.9	1.05	0.010	2
1.05	1.2	0.010	3
1.2	1.5	0.020	4
1.5	1.8	0.020	5
1.8	2.1	0.020	6
2.1	2.4	0.020	7
2.4	3.0	0.040	8
3.0	3.6	0.040	9
3.6	4.2	0.040	10
4.2	4.8	0.040	11
3.6	4.2	0.040	12
4.2	4.8	0.040	13
4.8	5.4	0.040	14
5.4	6.0	0.040	15

选择 V_{OUT} 范围的电阻分压器代码后, 使用 [对 VSEL 进行编程](#) 中的 (21h) V_{OUT_COMMAND} 失调电压和 (21h) V_{OUT_COMMAND} 阶跃选择底部电阻器代码。

表 7-13. 用于编程的 VSEL 电阻器至 AGND 代码

电阻分压器代码	V _{OUT_SCALE_LOOP}	V _{OUT_MIN}	V _{OUT_MAX}	V _{OUT_COMMAND} 失调电压 (V)	V _{OUT_COMMAND} 阶跃 (V)
短接至 AGND	0.5	EEPROM (0.5)	EEPROM (1.5)	EEPROM (0.80)	不适用
浮点	0.5	0.5	1.5	1.0	不适用
无	0.5	0.5	1.5	0.50	0.050
0	0.5	0.5	1.5	0.6	0.010
1	0.5	0.5	1.5	0.75	0.010
2	0.5	0.5	1.5	0.9	0.010
3	0.5	0.5	1.5	1.05	0.010
4	0.25	1	3	1.2	0.020
5	0.25	1	3	1.5	0.020
6	0.25	1	3	1.8	0.020
7	0.25	1	3	2.1	0.020
8	0.125	2	6	2.4	0.040
9	0.125	2	6	3.0	0.040
10	0.125	2	6	3.6	0.040
11	0.125	2	6	4.2	0.040
12	0.125	2	6	3.6	0.040
13	0.125	2	6	4.2	0.040
14	0.125	2	6	4.8	0.040

表 7-13. 用于编程的 VSEL 电阻器至 AGND 代码 (continued)

电阻分压器代码	VOUT_SCALE_LOOP	VOUT_MIN	VOUT_MAX	VOUT_COMMAND 失调电压 (V)	VOUT_COMMAND 阶跃 (V)
15	0.125	2	6	5.4	0.040

要计算连接到 AGND 的电阻器代码，请从目标输出电压中减去 (21h) VOUT_COMMAND 失调电压，然后按照 (21h) VOUT_COMMAND 阶跃分频。

$$\text{Code} = \frac{V_{\text{OUT}} - \text{VOUT_COMMAND(Offset)}}{\text{VOUT_COMMAND(Step)}} \quad (8)$$

7.5.2.4 对 ADRSEL 进行编程

ADRSEL 引脚的电阻分压器为 TPS546A24A 选择 PMBus 地址范围和同步方向。对于只有一个器件支持单个输出电压的独立器件，ADRSEL 分压器还会选择 SYNC 和开关节点之间的相移。

表 7-14. ADRSEL 电阻分压器代码和 SYNC_IN 编程

电阻分压器代码	SLAVE_ADDRESS	同步输入/同步输出	STACK_CONFIG = 0x0000 (仅限独立式)	
—	范围	—	相移	INTERLEAVE
短接至 AGND	0x7F (127d)	自动检测	0	0x0020
浮点	EEPROM (0x24h / 36d)	自动检测	0	0x0020
无	16d - 31d	自动检测	0	0x0020
0	16d - 31d	同步输入	0	0x0040
1	32d - 47d	同步输入	0	0x0040
2	16d - 31d	同步输入	90	0x0041
3	32d - 47d	同步输入	90	0x0041
4	16d - 31d	同步输入	120	0x0031
5	32d - 47d	同步输入	120	0x0031
6	16d - 31d	同步输入	180	0x0042
7	32d - 47d	同步输入	180	0x0042
8	16d - 31d	同步输入	240	0x0032
9	32d - 47d	同步输入	240	0x0032
10	16d - 31d	同步输入	270	0x0043
11	32d - 47d	同步输入	270	0x0043
12	16d - 31d	同步输出	0	0x0020
13	32d - 47d	同步输出	0	0x0020
14	16d - 31d	同步输出	180	0x0042
15	32d - 47d	同步输出	180	0x0042

ADRSEL 连接到 AGND 的电阻器根据表 7-15 对器件 PMBus 从器件地址进行编程：

表 7-15. 用于编程的 ADRSEL 电阻器至 AGND 代码

电阻器到 AGND 代码	从器件地址 (16-31 范围)	从器件地址 (32-47 范围)
0	0x10h (16d)	0x20h (32d)
1	0x11h (17d)	0x21h (33d)
2	0x12h (18d)	0x22h (34d)
3	0x13h (19d)	0x23h (35d)
4	0x14h (20d)	0x24h (36d)
5	0x15h (21d)	0x25h (37d)
6	0x16h (22d)	0x26h (38d)

表 7-15. 用于编程的 ADRSEL 电阻器至 AGND 代码 (continued)

电阻器到 AGND 代码	从器件地址 (16-31 范围)	从器件地址 (32-47 范围)
7	0x17h (23d)	0x27h (39d)
8	0x18h (24d)	0x48h (72d)
9	0x19h (25d)	0x29h (41d)
10	0x1Ah (26d)	0x2Ah (42d)
11	0x1Bh (27d)	0x2Bh (43d)
12	0x1Ch (28d)	0x2Ch (44d)
13	0x1Dh (29d)	0x2Dh (45d)
14	0x1Eh (30d)	0x2Eh (46d)
15	0x1Fh (31d)	0x2Fh (47d)

备注

当 TPS546A24A 器件配置为多相堆栈的主器件时，它将始终占据 (37h) *INTERLEAVE* 中的零度位置，但 ADRSEL 电阻分压器仍可用于选择自动检测、强制 SYNC_IN 和强制 SYNC_OUT。当多相堆栈的主器件配置为 SYNC_IN 时，堆栈的所有器件将保持禁用状态，直到提供有效的外部 SYNC 信号。

多相栈中的从器件始终配置为 SYNC_IN，如果在存在 SYNC 输入之前启用或在禁用之前丢失 SYNC 输入，则将在 (80h) *STATUS_MFR_SPECIFIC* 中声明 SYNC_FAULT IN。为了避免由于主器件和从器件之间的启用和禁用时序差异而导致这些错误故障，如果不使用外部同步，建议将多相栈的主器件配置为 SYNC_OUT，而不是自动检测。

7.5.2.5 针对从器件对 MSEL2 进行编程 (GOSNS 绑定到 BP1V5)

将 TPS546A24A 器件配置为从器件会禁用除 MSEL2 之外的所有引脚搭接，MSEL2 会针对堆叠和 (ECh) *MFR_SPECIFIC_28 (STACK_CONFIG)*、(4Ah) *IOUT_OC_WARN_LIMIT* 和 (46h) *IOUT_OC_FAULT_LIMIT* 对 (37h) *INTERLEAVE* 编程，将单个电阻器连接到 AGND。请注意，主器件始终是器件 0。

表 7-16. 从器件 MSEL2 电阻器至 AGND 代码和编程

电阻器到 AGND 代码	器件编号, 相数	<i>IOUT_OC_WARN_LIMIT (A)</i> / <i>IOUT_OC_FAULT_LIMIT (A)</i>
短路	器件 1, 两相	10/14
浮点	器件 1, 两相	8/12
6	器件 1, 两相	10/14
7	器件 1, 两相	8/12
4	器件 1, 三相	10/14
5	器件 1, 三相	8/12
8	器件 2, 三相	10/14
9	器件 2, 三相	8/12
2	器件 1, 四相	10/14
3	器件 1, 四相	8/12
14	器件 2, 四相	10/14
15	器件 2, 四相	8/12
10	器件 3, 四相	10/14
11	器件 3, 四相	8/12

备注

在上电序列期间，器件 0（栈主器件）从所有连接的从器件读回相位信息，如果任何从器件的相位响应与主器件的 (Ech) MFR_SPECIFIC_28 (STACK_CONFIG) 结果不匹配，则转换器会在 (80h) STATUS_MFR_SPECIFIC 中设置 POR 故障位，但不允许转换。一旦所有连接的器件响应器件 0，器件 0 将剩余的引脚搭接信息传递给从器件，以确保在运行期间进行匹配的编程。添加一个额外的相位需要调整主器件上的 MSEL2 电阻器和所有其他从器件上的 MSEL2 电阻器至接地。

7.5.2.6 引脚搭接电阻器配置

表 7-17 和表 7-18 以欧姆为单位提供底部电阻器（引脚到 AGND）值，以欧姆为单位提供顶部电阻器（引脚到 BP1V5）值。选择顶行中包含所需 R2G 代码的列，最左侧列中包含所需电阻分压器代码的行。引脚到 AGND 电阻值是所需 R2G 代码下第一列中突出显示的行中的电阻值。如果使用了引脚对 BP1V5 电阻器值，则为行中的电阻器值，从所需 R2G 代码和电阻器下最左侧列中的所需分压器代码开始。为了确保在工作温度和产品寿命期间进行精确的引脚检测，应使用容差为 1% 或更佳电阻器。

表 7-17. R2G 代码 0-7 的引脚搭接电阻 (Ω) 表

R2G 代码	0	1	2	3	4	5	6	7
Rbot →	4640	5620	6810	8250	10000	12100	14700	17800
分压器代码 (↓)	BP1V5 电阻器值 (Ω)							
0	21500	26100	31600	38300	46400	56200	68100	82500
1	15400	18700	22600	27400	33200	40200	48700	59000
2	11500	14000	16900	20500	24900	30100	36500	44200
3	9090	11000	13300	16200	19600	23700	28700	34800
4	7150	8660	10500	12700	15400	18700	22600	27400
5	5620	6810	8250	10000	12100	14700	17800	21500
6	4640	5620	6810	8250	10000	12100	14700	17800
7	3830	4640	5620	6810	8250	10000	12100	14700
8	3160	3830	4640	5620	6810	8250	10000	12100
9	2610	3160	3830	4640	5620	6810	8250	10000
10	2050	2490	3010	3650	4420	5360	6490	7870
11	1620	1960	2370	2870	3480	4220	5110	6190
12	1270	1540	1870	2260	2740	3320	4020	4870
13	953	1150	1400	1690	2050	2490	3010	3650
14	715	866	1050	1270	1540	1870	2260	2740
15	511	619	750	909	1100	1330	1620	1960

表 7-18. R2G 代码 8-15 的引脚搭接电阻 (Ω) 表

R2G 代码	8	9	10	11	12	13	14	15
Rbot →	21500	26100	31600	38300	46400	56200	68100	82500
分压器代码 (↓)	BP1V5 电阻器值 (Ω)							
0	100000	121000	147000	178000	215000	261000	316000	402000
1	71500	86600	105000	127000	154000	187000	226000	274000
2	53600	64900	78700	95300	115000	140000	169000	205000
3	42200	51100	61900	75000	90900	110000	133000	162000
4	33200	40200	48700	59000	71500	86600	105000	127000
5	26100	31600	38300	46400	56200	68100	82500	100000
6	21500	26100	31600	38300	46400	56200	68100	82500

表 7-18. R2G 代码 8-15 的引脚搭接电阻 (Ω) 表 (continued)

7	17800	21500	26100	31600	38300	46400	56200	68100
8	14700	17800	21500	26100	31600	38300	46400	56200
9	12100	14700	17800	21500	26100	31600	38300	46400
10	9530	11500	14000	16900	20500	24900	30100	26500
11	7500	9090	11000	13300	16200	19600	23700	28700
12	5900	7150	8660	10500	12700	15400	18700	22600
13	4420	5360	6490	7870	9530	11500	14000	16900
14	3320	4020	4870	5900	7150	8660	10500	12700
15	2370	2870	3480	4220	5110	6190	1500	9090

7.6 寄存器映射

7.6.1 记录块命令的约定

根据 SMBus 规范，块命令按升序通过 PMBus 接口传输。下面的说明显示了本文档记录块命令所遵循的约定。

本文档遵循块命令字节顺序的约定：

当块值以寄存器映射表形式列出时，它们按字节顺序从上到下列出，从字节 N 开始，到字节 0 结束。

- 字节 0 (发送的第一个字节) 对应于位 7:0。
- 字节 1 (发送的第二个字节) 对应于位 15:8。
- 字节 2 (发送的第三个字节) 对应于位 23:16。
- 以此类推

当块值以十六进制文本形式列出时，它们按字节顺序列出，从左到右，从字节 0 开始，到字节 N 结束，值的每个字节之间有一个空格。在块 54 49 54 6A 24 41h 中，字节顺序为：

- 字节 0，位 7:0，= 54h
- 字节 1，位 15:8，= 49h
- 字节 2，位 23:16，= 6Ah
- 字节 3，位 31:24，= 24h
- 字节 4，位 39:32，= 41h

图 7-8. 块命令字节排序

47	46	45	44	43	42	41	40
RW	RW	RW	RW	RW	RW	RW	RW
字节 N							
39	38	37	36	35	34	33	32
RW	RW	RW	RW	RW	RW	RW	RW
字节...							
31	30	29	28	27	26	25	24
RW	RW	RW	RW	RW	RW	RW	RW
字节 3							
23	22	21	20	19	18	17	16
RW	RW	RW	RW	RW	RW	RW	RW
字节 2							
15	14	13	12	11	10	9	8
RW	RW	RW	RW	RW	RW	RW	RW
字节 1							
7	6	5	4	3	2	1	0
RW	RW	RW	RW	RW	RW	RW	RW
字节 0							

说明：R/W = 读取/写入；R = 只读

7.6.2 (01h) OPERATION

CMD 地址	01h
写入事务：	写入字节
读取事务：	读取字节
格式：	无符号二进制 (1 字节)
相控：	否
NVM 备份：	否
更新：	动态

(01h) OPERATION 命令用于根据 (02h) ON_OFF_CONFIG 命令的配置并结合使能引脚的输入来启用或禁用电源转换。它还用于将输出电压设置为裕度水平的上限或下限以及选择软停止。

图 7-9. (01h) OPERATION 寄存器映射

7	6	5	4	3	2	1	0
RW	RW	RW	RW	RW	RW	RW	R
ON_OFF	SOFT_OFF	MARGIN				转换	0

图例：R/W = 读/写；R = 只读

表 7-19. 寄存器字段说明

位	字段	访问	复位	说明
7	ON_OFF	RW	0b	当 (02h) ON_OFF_CONFIG 命令配置为需要来自 CMD 位的输入以控制输出时，启用/禁用电源转换。请注意，在开始电源转换之前，可能还必须满足其他几个要求（例如，输入电压高于 UVLO 阈值，根据 (02h) ON_OFF_CONFIG 的要求使能引脚为高电平，等等）。 0b：禁用电源转换。 1b：启用电源转换并启用“忽略 MARGIN 故障”。
6	SOFT_OFF	RW	0b	当 (02h) ON_OFF_CONFIG 配置为需要来自 CMD 位的输入以控制输出电压时，该位控制关闭曲线，当位 7 为 1b 时，位 7 从 1b 转换为 0b 的操作会被忽略。 0b：立即关闭。电源转换立即停止，功率级被强制进入高阻态。 1b：软关闭。电源转换在 TOFF_DELAY 时间内继续执行，然后根据 TOFF_FALL 以某个压摆率将输出电压斜降至 0V。一旦输出电压达到 0V，电源转换就会停止。
5:2	MARGIN	RW	0000b	设置裕度状态。 0000b、0001b、0010b：裕度关闭。输出电压目标为 (21h) VOUT_COMMAND，根据各自的故障响应设置“0”，OV/UV 故障的行为正常。 0101b：裕度低（如果位 7 为 1b，忽略故障）。输出电压目标为 (26h) VOUT_MARGIN_LOW。忽略 OV/UV 故障。如果位 7 为 1b，不触发关断或状态更新。 0110b：裕度低（对故障执行操作）。输出电压目标为 (26h) VOUT_MARGIN_LOW。根据各自的故障响应设置，触发 OV/UV 故障。 1001b：裕度高（如果位 7 为 1b，忽略故障）。输出电压目标为 (25h) VOUT_MARGIN_HIGH。如果位 7 为 1b，忽略 OV/UV 触发器，不触发关断或状态更新。 1010b：裕度高（对故障执行操作）。输出电压目标为 (25h) VOUT_MARGIN_HIGH。根据各自的故障响应设置，触发 OV/UV。 其他：无效/不受支持的数据
1	转换	R	0b	未使用，始终设置为 0。
0	保留	R	0b	未使用，始终设置为 0。

尝试向 (01h) OPERATION 写入上面列出的值之外的任何其他值将被视为无效/不受支持的数据，并导致 TPS546A24A 通过标记相应的状态位并根据 PMBus 1.3.1 第 II 部分规范第 10.9.3 节通知主机来进行响应。

7.6.3 (02h) ON_OFF_CONFIG

CMD 地址	02h
写入事务：	写入字节
读取事务：	读取字节
格式：	无符号二进制 (1 字节)
相控：	否
NVM 备份：	EEPROM
更新：	动态

(02h) ON_OFF_CONFIG 命令可配置启用/禁用电源转换所需的使能引脚输入和串行总线命令的组合。这包括将电源施加到 PVIN 时单元的响应方式。

图 7-10. (02h) ON_OFF_CONFIG 寄存器映射

7	6	5	4	3	2	1	0
R	R	R	RW	RW	RW	RW	RW
0	0	0	PU	CMD	CP	极性	延迟

说明：R/W = 读/写；R = 只读

表 7-20. 寄存器字段说明

位	字段	访问	复位	说明
7:5	保留	R	000b	未使用，始终设置为 0。
4	PU	RW	NVM	0b：无论 CONTROL 引脚的状态如何，只要存在输入电源，单元就会启动电源转换。 1b：对 CONTROL 执行操作。(01h) OPERATION 命令用于启动和/或停止电源转换。
3	CMD	RW	NVM	0b：忽略用于启动/停止电源转换的 (01h) OPERATION 命令。 1b：对用于启动/停止电源转换的 (01h) OPERATION 命令 (和 CONTROL 引脚 - 如果 CP 已配置该引脚) 执行操作。
2	CP	RW	NVM	0b：忽略用于启动/停止电源转换的 CONTROL 引脚。忽略 CONTROL 引脚时，EN/UVLO 引脚的 UVLO 功能不激活。 1b：对用于启动/停止电源转换的 CONTROL 引脚 (和 (01h) OPERATION 命令 - 如果位 [3] 已配置该命令) 执行操作。
1	极性	RW	NVM	0b：CONTROL 引脚具有低电平有效极性。CONTROL 引脚具有低电平有效极性时，无法使用 EN/UVLO 引脚的 UVLO 功能。 1b：CONTROL 引脚具有高电平有效极性。
0	延迟	RW	NVM	0b：当 CONTROL 引脚命令关闭电源转换 (必须遵循上述 CONTROL 引脚配置) 时，继续在 (64h) TOFF_DELAY 时间内进行调节，然后在 (65h) TOFF_FALL 定义的时间内将输出电压斜降至 0V。 1b：当 CONTROL 引脚命令关闭电源转换 (必须遵循上述 CONTROL 引脚配置) 时，立即停止电源转换。

对于 (02h) ON_OFF_CONFIG，器件引脚 EN/UVLO 是 CONTROL 引脚。

尝试向 (02h) ON_OFF_CONFIG 写入上面明确列出的值之外的任何其他值将被视为无效/不受支持的数据，并导致 TPS546A24A 通过标记相应的状态位并根据 PMBus 1.3.1 第 II 部分规范第 10.9.3 节通知主机来进行响应。

7.6.4 (03h) CLEAR_FAULTS

CMD 地址	03h
写入事务：	发送字节
读取事务：	不适用
格式：	无数据
相控：	是
NVM 备份：	否
更新：	动态

CLEAR_FAULTS 是一个用于清除已设置的所有故障位的相控命令。该命令同时清除所选相位的所有状态寄存器中的所有位，如果 **PHASE = FFh**，则清除所有相位。同时，如果 **SMB_ALERT#** 生效，该器件会释放其 **SMB_ALERT#** 信号输出。**CLEAR_FAULTS** 是不带数据的只写命令。

节 7.6.4 命令不会导致已针对故障情况锁闭的单元重新启动。如果在清除该位后故障仍然存在，则会立即再次设置故障位并通过常规方式通知主机。

如果该器件响应来自主机的警报响应地址 (**ARA**)，它将清除 **SMB_ALERT#**，但不会清除一个或多个违规状态位（因为它已成功通知主机，然后期望主机正确处理中断）。原始故障以及在 **SMB_ALERT#** 初次生效与该器件成功响应 **ARA** 之间发生的任何其他来源的故障经清除（通过 **CLEAR_FAULTS**、**OFF-ON** 切换或电源复位）后才允许任何这些来源重新触发 **SMB_ALERT#**。但是，仅在 **ARA** 之后才激活的故障源会触发 **SMB_ALERT#**。

图 7-11. (03h) CLEAR_FAULTS 寄存器映射

7	6	5	4	3	2	1	0
W	W	W	W	W	W	W	W
CLEAR_FAULTS							

说明：R/W = 读/写；R = 只读

7.6.5 (04h) PHASE

CMD 地址	04h
写入事务：	写入字节
读取事务：	读取字节
格式：	无符号二进制 (1 字节)
相控：	否
NVM 备份：	否
更新：	动态

PHASE 命令提供配置、控制和监控各个相位的功能。每个 PHASE 包含每个相位输出的操作存储器以及用户存储和默认存储。PHASE 命令选择的相位将用于所有后续依赖于相位的命令。需要先建立相位配置后才能成功执行任何依赖于相位的命令。

在 TPS546A24A 中，每个 PHASE 都是单独的器件。环路和 PMBus 主器件 (GOSNS/SLAVE 接地) 将始终为 PHASE = 00h。从器件 (GOSNS/SLAVE 连接到 BP1V5) 按照其相位位置 (由 INTERLEAVE 或 MSEL2 定义) 定义其相位分配

图 7-12. (04h) PHASE 寄存器映射

7	6	5	4	3	2	1	0
RW	RW	RW	RW	RW	RW	RW	RW
阶段							

说明：R/W = 读/写；R = 只读

表 7-21. 寄存器字段说明

位	字段	访问	复位	说明
7:0	阶段	RW	FFh	00h：所有命令都针对相位 1。 01h：所有命令都针对相位 2。 02h：所有命令都针对相位 3。 03h：所有命令都针对相位 4。 04h-FEh：不受支持/无效的数据 FFh：命令作为单个实体寻址到所有相位。更多信息，请参阅以下文字。

PHASE 的有效数据范围也取决于相位配置。尝试向 (04h) PHASE 写入当前相位配置不支持的值将被视为无效/不受支持的数据，并导致 TPS546A24A 通过标记相应的状态位并根据 PMBus 1.3.1 第 II 部分规范第 10.9.3 节通知主机来进行响应。

7.6.6 (10h) WRITE_PROTECT

CMD 地址	10h
写入事务：	写入字节
读取事务：	读取字节
格式：	无符号二进制 (1 字节)
相控：	否
NVM 备份：	EEPROM
更新：	动态

WRITE_PROTECT 命令可控制对 PMBus 器件的写入。该命令的目的是防止意外更改；它有一个如下所述的数据字节。该命令不能防止对器件配置或操作的故意或恶意更改。无论 WRITE_PROTECT 设置如何，所有支持的命令都允许读取其参数。

图 7-13. (10h) WRITE_PROTECT 寄存器映射

7	6	5	4	3	2	1	0
RW	RW	RW	RW	RW	RW	RW	RW
WRITE_PROTECT							

说明：R/W = 读/写；R = 只读

表 7-22. 寄存器字段说明

位	字段	访问	复位	说明
7:0	WRITE_PROTECT	RW	NVM	00h：启用对所有命令的写入。 20h：禁用除 WRITE_PROTECT、OPERATION、ON_OFF_CONFIG、STORE_USER_ALL 和 VOUT_COMMAND 命令之外的所有写入访问。 40h：禁用除 WRITE_PROTECT、OPERATION 和 STORE_USER_ALL 命令之外的所有写入操作。 80h：禁用除 WRITE_PROTECT 和 STORE_USER_ALL 命令之外的所有写入操作。 其他：无效/不受支持的数据

尝试向 (10h) WRITE_PROTECT 写入上述任何无效值将被视为无效/不受支持的数据，并导致 TPS546A24A 通过标记相应的状态位并根据 PMBus 1.3.1 第 II 部分规范第 10.9.3 节通知主机来进行响应。

7.6.7 (15h) STORE_USER_ALL

CMD 地址	15h
写入事务：	发送字节
读取事务：	不适用
格式：	无数据
相控：	否，仅 PHASE = FFh
NVM 备份：	否
更新：	不建议动态使用，但不明确阻止

STORE_USER_ALL 命令指示 **PMBus** 器件将操作存储器的全部内容复制到用户存储非易失性存储器中的匹配位置。如果操作存储器中的任何项目在用户存储中没有匹配位置，则会忽略相应的项目。

不建议在输出电压处于稳压状态时执行 **NVM** 存储操作，但并未明确禁止用户这样做，因为中断可能会导致 **NVM** 损坏。在此期间发出的 **PMBus** 命令可能会导致时钟延展时间较长，或者直接被忽略。**TI** 建议在发布 **NVM** 存储操作后禁用稳压并至少等待 **100ms** 后再继续。

为了防止将不匹配的寄存器值存储到 **NVM** 中，除非 **PHASE = FFh**，否则不应使用 **STORE_USER_ALL**。

图 7-14. (15h) STORE_USER_ALL 寄存器映射

7	6	5	4	3	2	1	0
W	W	W	W	W	W	W	W
STORE_USER_ALL							

说明：R/W = 读/写；R = 只读

7.6.8 (16h) RESTORE_USER_ALL

CMD 地址	16h
写入事务：	发送字节
读取事务：	不适用
格式：	无数据
相控：	否，仅 PHASE = FFh
NVM 备份：	否
更新：	在 RESTORE 操作期间禁用稳压

RESTORE_USER_ALL 命令指示 PMBus 器件禁用操作并将用户存储非易失性存储器的全部内容复制到操作存储器中的匹配位置，然后在操作存储器中将 PIN_DETECT_OVERRIDE 中选择的所有命令覆盖为最后一次读取的由引脚检测的值。从用户存储和引脚检测中检索到的值将覆盖操作存储器中的值。如果用户存储中的任何项目在操作存储器中没有匹配位置，则会忽略相应的项目。

为了防止将不匹配的寄存器值存储到 NVM 中，除非 PHASE = FFh，否则不应使用 RESTORE_USER_ALL。

图 7-15. (16h) RESTORE_USER_ALL 寄存器映射

7	6	5	4	3	2	1	0
W	W	W	W	W	W	W	W
RESTORE_USER_ALL							

说明：R/W = 读/写；R = 只读

7.6.9 (19h) CAPABILITY

CMD 地址	19h
写入事务：	不适用
读取事务：	读取字节
格式：	无符号二进制 (1 字节)
相控：	否
NVM 备份：	否
更新：	不适用

该命令为主机提供了一种确定此 PMBus 器件的功能的方法。该命令为只读命令，具有一个如下格式的数据字节。

图 7-16. (19h) CAPABILITY 寄存器映射

7	6	5	4	3	2	1	0
R	R	R	R	R	R	R	R
PEC	SPEED		警报	格式	AVSBUS	0	0

图例：R/W = 读/写；R = 只读

表 7-23. 寄存器字段说明

位	字段	访问	复位	说明
7	PEC	R	1b	1b：支持数据包错误检查。
6:5	SPEED	R	10b	10b：支持的最大总线速度为 1MHz。
4	警报	R	1b	1b：该器件具有一个 SMB_ALERT# 引脚并支持 SMBus 警报响应协议。
3	格式	R	0b	0b：数字格式为 LINEAR 或 DIRECT。
2	AVSBUS	R	0b	0b：不支持 AVSBus。
1:0	保留	R	00b	保留并始终设置为 0。

尝试向 (19h) CAPABILITY 写入任何值都将被视为无效/不受支持的数据，并导致 TPS546A24A 通过标记相应的状态位并根据 PMBus 1.3.1 第 II 部分规范第 10.9.3 节通知主机来进行响应。

7.6.10 (1Bh) SMBALERT_MASK

CMD 地址	1Bh
写入事务：	写入字
读取事务：	块写入/块读取过程调用
格式：	写入：无符号二进制（2 字节），读取：无符号二进制（1 字节）
相控：	否，仅支持 PHASE = FFh
NVM 备份：	EEPROM
更新：	动态

可使用 [SMBALERT_MASK](#) 命令来防止警告或故障情况使 **SMBALERT#** 信号生效。设置 **MASK** 位不会阻止设置 **STATUS_CMD** 中的关联位，但会阻止 **STATUS_CMD** 中的关联位使 **SMB_ALERT#** 生效。更多有关命令格式的信息，请参阅参考文献 [3]。以下寄存器说明描述了各个可用的屏蔽位。

SMBALERT_MASK 写入事务 = 写入字。CMD = 1Bh，低电平 = **STATUS_CMD**，高电平 = **MASK**

SMBALERT_MASK 读取事务 = 块写入/块读取过程调用。使用 **STATUS_CMD** 写入 1 个字节块，读取 1 个字节块。

7.6.11 (1Bh) SMBALERT_MASK_VOUT

CMD 地址	1Bh (CMD 字节 = 7Ah)
写入事务 :	写入字
读取事务 :	块写入/块读取过程调用
格式 :	无符号二进制 (1 字节)
相控 :	否, 仅支持 PHASE = FFh
NVM 备份 :	EEPROM
更新 :	动态

STATUS_VOUT 命令的 SMBALERT_MASK 位

图 7-17. (1Bh) SMBALERT_MASK_VOUT 寄存器映射

7	6	5	4	3	2	1	0
RW	RW	RW	RW	RW	RW	R	R
mVOUT_OVF	mVOUT_OVW	mVOUT_UVW	mVOUT_UVF	mVOUT_MINMAX	mTON_MAX	0	0

图例 : R/W = 读/写 ; R = 只读

表 7-24. 寄存器字段说明

位	字段	访问	复位	说明
7	mVOUT_OVF	RW	NVM	0b : SMBALERT 可能会根据此条件生效。 1b : SMBALERT 可能不会根据此条件生效。
6	mVOUT_OVW	RW	NVM	0b : SMBALERT 可能会根据此条件生效。 1b : SMBALERT 可能不会根据此条件生效。
5	mVOUT_UVW	RW	NVM	0b : SMBALERT 可能会根据此条件生效。 1b : SMBALERT 可能不会根据此条件生效。
4	mVOUT_UVF	RW	NVM	0b : SMBALERT 可能会根据此条件生效。 1b : SMBALERT 可能不会根据此条件生效。
3	mVOUT_MINMAX	RW	NVM	0b : SMBALERT 可能会根据此条件生效。 1b : SMBALERT 可能不会根据此条件生效。
2	mTON_MAX	RW	NVM	0b : SMBALERT 可能会根据此条件生效。 1b : SMBALERT 可能不会根据此条件生效。
1:0	不支持	R	00b	不受支持且始终设置为 00b。

7.6.12 (1Bh) SMBALERT_MASK_IOUT

CMD 地址	1Bh (CMD 字节= 7Bh)
写入事务 :	写入字
读取事务 :	块写入/块读取过程调用
格式 :	无符号二进制 (1 字节)
相控 :	否, 仅支持 PHASE = FFh
NVM 备份 :	EEPROM
更新 :	动态

STATUS_IOUT 的 SMBALERT_MASK 位

图 7-18. (1Bh) SMBALERT_MASK_IOUT 寄存器映射

7	6	5	4	3	2	1	0
RW	R	RW	RW	R	R	R	R
mIOUT_OCF	0	mIOUT_OCW	mIOUT_UCF	0	0	0	0

图例 : R/W = 读/写 ; R = 只读

表 7-25. 寄存器字段说明

位	字段	访问	复位	说明
7	mIOUT_OC F	RW	NVM	0b : SMBALERT 可能会根据此条件生效。 1b : SMBALERT 可能不会根据此条件生效。
6	不支持	R	0b	不支持
5	mIOUT_OC W	RW	NVM	0b : SMBALERT 可能会根据此条件生效。 1b : SMBALERT 可能不会根据此条件生效。
4	mIOUT_UC F	RW	NVM	0b : SMBALERT 可能会根据此条件生效。 1b : SMBALERT 可能不会根据此条件生效。
3	不支持	R	0b	不支持
2:0	不支持	RW	0b	不支持

7.6.13 (1Bh) SMBALERT_MASK_INPUT

CMD 地址	1Bh (CMD 字节 = 7Ch)
写入事务 :	写入字
读取事务 :	块写入/块读取过程调用
格式 :	无符号二进制 (1 字节)
相控 :	否, 仅支持 PHASE = FFh
NVM 备份 :	EEPROM
更新 :	动态

STATUS_INPUT 的 SMBALERT_MASK 位

图 7-19. (1Bh) SMBALERT_MASK_INPUT 寄存器映射

7	6	5	4	3	2	1	0
RW	RW	RW	R	RW	R	R	R
mVIN_OVF	mVIN_OVW	mVIN_UVW	0	mLOW_VIN	0	0	0

图例 : R/W = 读/写 ; R = 只读

表 7-26. 寄存器字段说明

位	字段	访问	复位	说明
7	mVIN_OVF	RW	0b	0b : SMBALERT 可能会根据此条件生效。 1b : SMBALERT 可能不会根据此条件生效。
6	mVIN_OVW	RW	0b	0b : SMBALERT 可能会根据此条件生效。 1b : SMBALERT 可能不会根据此条件生效。
5	mVIN_UVW	RW	0b	0b : SMBALERT 可能会根据此条件生效。 1b : SMBALERT 可能不会根据此条件生效。
4	不支持	R	0b	不支持
3	mLOW_VIN	RW	NVM	0b : SMBALERT 可能会根据此条件生效。 1b : SMBALERT 可能不会根据此条件生效。
2	不支持	R	0b	不支持
1	不支持	R	0b	不支持
0	不支持	R	0b	不支持

7.6.14 (1Bh) SMBALERT_MASK_TEMPERATURE

CMD 地址	1Bh (CMD 字节 = 7Dh)
写入事务 :	写入字
读取事务 :	块写入/块读取过程调用
格式 :	无符号二进制 (1 字节)
相控 :	否, 仅支持 PHASE = FFh
NVM 备份 :	EEPROM
更新 :	动态

STATUS_TEMPERATURE 的 SMBALERT_MASK 位

图 7-20. (1Bh) SMBALERT_MASK_TEMPERATURE 寄存器映射

7	6	5	4	3	2	1	0
RW	RW	R	R	R	R	R	R
mOTF	mOTW	0	0	0	0	0	0

图例 : R/W = 读/写 ; R = 只读

表 7-27. 寄存器字段说明

位	字段	访问	复位	说明
7	mOTF	RW	NVM	0b : SMBALERT 可能会根据此条件生效。 1b : SMBALERT 可能不会根据此条件生效。
6	mOTW	RW	NVM	0b : SMBALERT 可能会根据此条件生效。 1b : SMBALERT 可能不会根据此条件生效。
5:0	不支持	R	0d	不受支持且始终设置为 000000b。

7.6.15 (1Bh) SMBALERT_MASK_CML

CMD 地址	1Bh (CMD 字节 = 7Eh)
写入事务 :	写入字
读取事务 :	块写入/块读取过程调用
格式 :	无符号二进制 (1 字节)
相控 :	否, 仅支持 PHASE = FFh
NVM 备份 :	EEPROM
更新 :	动态

STATUS_CML 的 SMBALERT_MASK 位

图 7-21. (1Bh) SMBALERT_MASK_CML 寄存器映射

7	6	5	4	3	2	1	0
RW	RW	RW	RW	RW	R	RW	R
mIVC	mIVD	mPEC	mMEM	mPROC	0	mCOMM	0

图例 : R/W = 读/写 ; R = 只读

表 7-28. 寄存器字段说明

位	字段	访问	复位	说明
7	mIVC	RW	NVM	0b : SMBALERT 可能会根据此条件生效。 1b : SMBALERT 可能不会根据此条件生效。
6	mIVD	RW	NVM	0b : SMBALERT 可能会根据此条件生效。 1b : SMBALERT 可能不会根据此条件生效。
5	mPEC	RW	NVM	0b : SMBALERT 可能会根据此条件生效。 1b : SMBALERT 可能不会根据此条件生效。
4	mMEM	RW	NVM	0b : SMBALERT 可能会根据此条件生效。 1b : SMBALERT 可能不会根据此条件生效。
3	mPROC	RW	NVM	0b : SMBALERT 可能会根据此条件生效。 1b : SMBALERT 可能不会根据此条件生效。
2	不支持	R	0b	不支持
1	mCOMM	RW	NVM	0b : SMBALERT 可能会根据此条件生效。 1b : SMBALERT 可能不会根据此条件生效。
0	不支持	R	0b	不支持

7.6.16 (1Bh) SMBALERT_MASK_OTHER

CMD 地址	1Bh (CMD 字节 = 7Fh)
写入事务 :	写入字
读取事务 :	块写入/块读取过程调用
格式 :	无符号二进制 (1 字节)
相控 :	否
NVM 备份 :	EEPROM
更新 :	动态

STATUS_OTHER 的 SMBALERT_MASK 位

图 7-22. (1Bh) SMBALERT_MASK_OTHER 寄存器映射

7	6	5	4	3	2	1	0
R	R	R	R	R	R	R	R
0	0	0	0	0	0	0	mFIRST_TO_ALERT

说明 : R/W = 读/写 ; R = 只读

表 7-29. 寄存器字段说明

位	字段	访问	复位	说明
7:1	不支持	R	0h	不支持
0	mFIRST_TO_ALERT	R	1b	FIRST_TO_ALERT 位本身不会使 SMBALERT 生效, 因此该位被硬编码为 1b (源被屏蔽)。

7.6.17 (1Bh) SMBALERT_MASK_MFR

CMD 地址	1Bh (CMD 字节 = 80h)
写入事务 :	写入字
读取事务 :	块写入/块读取过程调用
格式 :	无符号二进制 (1 字节)
相控 :	否
NVM 备份 :	EEPROM
更新 :	动态

STATUS_MFR 的 SMBALERT_MASK 位

图 7-23. (1Bh) SMBALERT_MASK_MFR 寄存器映射

7	6	5	4	3	2	1	0
RW	RW	R	R	RW	RW	RW	R
mPOR	mSELF	0	0	mRESET	mBCX	mSYNC	0

图例 : R/W = 读/写 ; R = 只读

表 7-30. 寄存器字段说明

位	字段	访问	复位	说明
7	mPOR	RW	NVM	0b : SMBALERT 可能会根据此条件生效。 1b : SMBALERT 可能不会根据此条件生效。
6	mSELF	RW	NVM	0b : SMBALERT 可能会根据此条件生效。 1b : SMBALERT 可能不会根据此条件生效。 由于 AVIN UVLO 的变化, 取消屏蔽该位会导致 SMBALERT 在上电时生效。
5	不支持	R	0b	不支持
4	不支持	R	0b	不支持
3	mRESET	RW	NVM	0b : SMBALERT 可能会根据此条件生效。 1b : SMBALERT 可能不会根据此条件生效。
2	mBCX	RW	NVM	0b : SMBALERT 可能会根据此条件生效。 1b : SMBALERT 可能不会根据此条件生效。
1	mSYNC	RW	NVM	0b : SMBALERT 可能会根据此条件生效。 1b : SMBALERT 可能不会根据此条件生效。 在启用多相堆栈的情况下, 如果一个多相堆栈的主器件编程为“自动检测同步”, 则取消屏蔽该位会使 SMBALERT 瞬时生效。
0	不支持	R	0b	不支持

7.6.18 (20h) VOUT_MODE

CMD 地址	20h
写入事务：	写入字节
读取事务：	读取字节
格式：	无符号二进制 (1 字节)
相控：	否
NVM 备份：	EEPROM
更新：	禁用转换：动态；启用转换：只读

VOUT_MODE 命令的数据字节是一个包含 1 位绝对/相对选择、2 位模式和 5 位参数的字节，如图 7-24 所示。对于与输出电压相关的命令，2 位模式固定为 ULINEAR16 模式。5 位参数提供了有关所选模式的更多信息，例如正在使用的 ULINEAR16 指数。

图 7-24. (20h) VOUT_MODE 寄存器映射

7	6	5	4	3	2	1	0
RW	R	R	RW	RW	RW	RW	RW
REL	MODE		参数				

说明：R/W = 读/写；R = 只读

表 7-31. 寄存器字段说明

位	字段	访问	复位	说明
7	REL	RW	NVM	0b：绝对数据格式 1b：相对数据格式
6:5	MODE	R	00b	00b：线性格式 (ULINEAR16、SLINEAR16) 其他：不受支持/无效
4:0	参数	RW	NVM	MODE = 00b (线性格式)：以二进制补码格式指定要与输出电压相关命令一起使用的指数“N”。线性模式范围内受支持的指数值为 -4 (62.5mV/LSB) 到 -12 (0.244mV/LSB)。更多信息，请参阅以下文字。

更改 VOUT_MODE

更改 **VOUT_MODE** 将强制更新许多 **VOUT** 相关命令的值，以便符合更新后的 **VOUT_MODE** 值，包括相对模式与绝对模式以及线性指数值。当结合其他 **VOUT** 相关命令对 **VOUT_MODE** 进行编程时，**VOUT** 相关命令将使用当前 **VOUT_MODE** 值进行解读，如果稍后更改 **VOUT_MODE**，则会转换这些命令。

7.6.19 (21h) VOUT_COMMAND

CMD 地址	21h
写入事务：	写入字
读取事务：	读取字
格式：	ULINEAR16，是否绝对仅根据 VOUT_MODE 而定
相控：	否
NVM 备份：	EEPROM 或引脚检测
更新：	动态

[VOUT_COMMAND](#) 使该器件使用两个数据字节将其输出电压设置为命令值。[VOUT_COMMAND](#) 导致的输出电压变化以 [VOUT_TRANSITION_RATE](#) 指定的速率发生。

当 [PGD/RST_B](#) 在 [MISC_OPTIONS](#) 中配置为 [RESET#](#) 引脚时，[PGD/RST_B](#) 引脚生效会使输出电压恢复到 [VBOOT](#) 值，并相应地更新 [VOUT_COMMAND](#) 值。

图 7-25. (21h) VOUT_COMMAND 寄存器映射

15	14	13	12	11	10	9	8
RW	RW	RW	RW	RW	RW	RW	RW
VOUT_COMMAND (高字节)							
7	6	5	4	3	2	1	0
RW	RW	RW	RW	RW	RW	RW	RW
VOUT_COMMAND (低字节)							

说明：R/W = 读/写；R = 只读

表 7-32. 寄存器字段说明

位	字段	访问	复位	说明
15:0	VOUT_COMMAND	RW	NVM	通过 PMBus 接口设置输出电压目标。

上电时，[VOUT_COMMAND](#) 的复位值源自 [VSEL](#) 引脚上的引脚检测，或源自 [NVM](#)，具体取决于 [PIN_DETECT_OVERRIDE](#) 中的 [VOUT_COMMAND](#) 位。

当 [PIN_DETECT_OVERRIDE](#) 中的 [VOUT_COMMAND](#) 位 = 0b 时，[VOUT_COMMAND](#) 的默认值在上电复位或执行 [RESTORE_USER_ALL](#) 时从 [NVM](#) 中恢复。

当 [PIN_DETECT_OVERRIDE](#) 中的 [VOUT_COMMAND](#) 位 = 1b 时，[VOUT_COMMAND](#) 的默认值在上电复位或执行 [RESTORE_USER_ALL](#) 时源自 [VSEL](#) 引脚上的引脚检测。

无论是源自引脚检测还是 [NVM](#)，该默认值都会成为“默认”输出电压（也称为“[VBOOT](#)”），并与 [VOUT_COMMAND](#) 的当前值分别存储在 [RAM](#) 中。

BOOT 电压行为

[MISC_OPTIONS](#) 中的 [RESET_FLT](#) 位可选择在发生故障相关关断后的 [VOUT_COMMAND](#) 行为。当 [RESET_FLT](#) = 0b 时，该器件将在故障后的断续期间保持 [VOUT_COMMAND](#) 的当前值。当 [RESET_FLT](#) = 1b 时，[VOUT_COMMAND](#) 将复位为上次检测到的 [VSEL](#) 电压或 [VOUT_COMMAND](#) 的 [NVM](#) 存储值（由 [MISC_OPTIONS](#) 中的 [VOUT_COMMAND](#) 位进行选择）。

数据有效性

向 [VOUT_COMMAND](#) 写入时的结果值（包括 [VOUT_TRIM](#) 的任何偏移）大于当前 [VOUT_MAX](#) 或小于当前 [VOUT_MIN](#) 会导致基准 DAC 分别移至 [VOUT_MIN](#) 或 [VOUT_MAX](#) 指定的值，并引起

VOUT_MAX_MIN_WARNING 故障情况，进而设置 [STATUS_WORD](#)、[STATUS_VOUT](#) 中的相应位并根据 PMBus 1.3.1 第 II 部分规范第 10.2 节通知主机。

7.6.20 (22h) VOUT_TRIM

CMD 地址	22h
写入事务：	写入字
读取事务：	读取字
格式：	SLINEAR16，是否绝对仅根据 (20h) VOUT_MODE 而定
相控：	否
NVM 备份：	EEPROM
更新：	动态

VOUT_TRIM 用于向输出电压命令值应用固定失调电压。对 VSEL 进行编程 导致的输出电压变化以 (27h) VOUT_TRANSITION_RATE 指定的速率发生。

图 7-26. (22h) VOUT_TRIM 寄存器映射

15	14	13	12	11	10	9	8
RW	RW	RW	RW	RW	RW	RW	RW
VOUT_TRIM (高字节)							
7	6	5	4	3	2	1	0
RW	RW	RW	RW	RW	RW	RW	RW
VOUT_TRIM (低字节)							

说明：R/W = 读/写；R = 只读

表 7-33. 寄存器字段说明

位	字段	访问	复位	说明
15:0	VOUT_TRIM	RW	请见下方	输出失调电压。SLINEAR16 (二进制补码) 格式

有限的 NVM 备份

此命令仅提供 8 位 NVM 备份。当对 VSEL 进行编程 命令位于 (20h) VOUT_MODE 指数后面时，NVM 备份以指数 -12 存储，且存储值将限制为 -127 至 +127，指数为 -12 (-31mV 至 +31mV)，与 (20h) VOUT_MODE 无关。

数据有效性

VOUT_TRIM 将在当前 (20h) VOUT_MODE 中接受 -127 至 +127 的值，但 NVM 存储值将如上所述受到限制。超出此范围的值将在 (7Eh) STATUS_CML 中进行 NACK 并报告为无效数据。

根据 (21h) VOUT_COMMAND 中的数据有效性表 (转载如下)，输出电压值 (包括对 VSEL 进行编程、(21h) VOUT_COMMAND、VOUT_MARGIN 等的任何偏移) 不能超过 DAC 硬件支持的值。

如果编程的 (21h) VOUT_COMMAND + (22h) VOUT_TRIM 值大于 DAC 硬件支持的最大值但小于 (24h) VOUT_MAX，则会导致稳压输出钳位在 DAC 硬件支持的最大值，而不会设置 (7Ah) STATUS_VOUT 中的 VOUT_MAX_MIN 位。

表 7-34. VOUT_COMMAND/VOUT_MARGIN + VOUT_TRIM 数据有效性 (线性格式)

VOUT_SCALE_LOOP	内部分压器	有效的 VOUT_COMMAND / MARGIN + VOUT_TRIM 值
1.0	无	0.000V 至 0.700 V
0.5	1:1	0.000 V 至 1.400 V
0.25	1:3	0.000 V 至 2.800 V

表 7-34. VOUT_COMMAND/VOUT_MARGIN + VOUT_TRIM 数据有效性 (线性格式) (continued)

VOUT_SCALE _LOOP	内部分压器	有效的 VOUT_COMMAND /MARGIN + VOUT_TRIM 值
0.125	1:7	0.000 V 至 6.000 V

对 [VSEL 进行编程](#) 的最小和最大有效数据值遵循 [\(21h\) VOUT_COMMAND](#) 中的说明。尝试向 [对 VSEL 进行编程](#) 写入指定为有效值之外的任何值将被视为无效/不受支持的数据，并导致 TPS546A24A 通过标记相应的状态位并根据 PMBus 1.3.1 第 II 部分规范第 10.9.3 节通知主机来进行响应。

向 [对 VSEL 进行编程](#) 写入时的输出电压结果大于当前 [\(24h\) VOUT_MAX](#) 或小于当前 [\(2Bh\) VOUT_MIN](#) 会导致基准 DAC 分别移至 [\(2Bh\) VOUT_MIN](#) 或 [\(24h\) VOUT_MAX](#) 指定的值，并引起 VOUT_MAX_MIN_WARNING 故障情况，进而设置 [\(79h\) STATUS_WORD](#)、[\(7Ah\) STATUS_VOUT](#) 中的相应位并根据 PMBus 1.3.1 第 II 部分规范第 10.2 节通知主机。

7.6.21 (24h) VOUT_MAX

CMD 地址	24h
写入事务：	写入字
读取事务：	读取字
格式：	ULINEAR16，是否绝对仅根据 VOUT_MODE 而定
相控：	否
NVM 备份：	EEPROM 或引脚检测
更新：	动态

[VOUT_MAX](#) 命令设置单元输出电压的上限，并且无论任何其他命令或组合如何，都可以发出命令。此命令的目的是防止用户意外地将输出电压设置为可能具有破坏性的水平。

图 7-27. (24h) VOUT_MAX 寄存器映射

15	14	13	12	11	10	9	8
RW	RW	RW	RW	RW	RW	RW	RW
VOUT_MAX (高字节)							
7	6	5	4	3	2	1	0
RW	RW	RW	RW	RW	RW	RW	RW
VOUT_MAX (低字节)							

说明：R/W = 读/写；R = 只读

表 7-35. 寄存器字段说明

位	字段	访问	复位	说明
15:0	VOUT_MAX	RW	NVM	最大输出电压。ULINEAR16，是否绝对根据 VOUT_MODE 的设置而定。数据有效性请参考以下说明。

启用转换后，如果任何输出电压变化（包括 [VOUT_COMMAND](#)、[VOUT_TRIM](#)、裕度运算）导致新目标电压大于 [VOUT_MAX](#) 的当前值，都将引起 [VOUT_MAX_MIN_WARNING](#) 故障情况，除非 [VOUT](#) 受 [0.75V/VOUT_SCALE_LOOP](#) 基准 DAC 范围的限制。此结果会导致 TPS546A24A：

- 将输出电压设置为 [VOUT_MAX](#) 的当前值，其中压摆率由 [VOUT_TRANSITION_RATE](#) 定义。
- 设置 [STATUS_BYTE](#) 中的 NONE OF THE ABOVE 位。
- 设置 [STATUS_WORD](#) 中的 VOUT 位。
- 设置 [STATUS_VOUT](#) 中的 VOUT_MIN_MAX 警告位。
- 根据 PMBus 1.3.1 第 II 部分规范第 10.2 节通知主机。

尽管这种情况并不常见，但请注意，如果用户尝试将 [VOUT_MAX](#) 编程为小于当前输出电压目标值，则会产生相同的响应。

7.6.22 (25h) VOUT_MARGIN_HIGH

CMD 地址	25h
写入事务：	写入字
读取事务：	读取字
格式：	ULINEAR16，根据 VOUT_MODE 而定
相控：	否
NVM 备份：	EEPROM
更新：	动态

[VOUT_MARGIN_HIGH](#) 命令在 [OPERATION](#) 命令设置为“裕度高”时将输出要更改到的电压加载到单元中。裕度运算期间的输出电压转换以 [VOUT_TRANSITION_RATE](#) 定义的压摆率发生。

当 [OPERATION](#) 命令中的 [MARGIN](#) 位指示“裕度高”时，输出电压将更新为 [VOUT_MARGIN_HIGH](#) + [VOUT_TRIM](#) 的值。

图 7-28. (25h) [VOUT_MARGIN_HIGH](#) 寄存器映射

15	14	13	12	11	10	9	8
RW	RW	RW	RW	RW	RW	RW	RW
VOUT_MARGH (高字节)							
7	6	5	4	3	2	1	0
RW	RW	RW	RW	RW	RW	RW	RW
VOUT_MARGH (低字节)							

说明：R/W = 读/写；R = 只读

表 7-36. 寄存器字段说明

位	字段	访问	复位	说明
15:0	VOUT_MARGIN_HIGH	RW	NVM	裕度高输出电压。ULINEAR16，相对或绝对根据 VOUT_MODE 的设置而定

[VOUT_MARGIN_HIGH](#) 的最小和最大有效数据值遵循 [VOUT_COMMAND](#) 中的说明。也就是说，包括 [VOUT_MARGIN_HIGH](#) 和 [VOUT_TRIM](#) 在内的总组合输出电压遵循当前 [VOUT_MAX](#) 设置所允许的值。

尝试向 (25h) [VOUT_MARGIN_HIGH](#) 写入指定为有效值之外的任何值将被视为无效/不受支持的数据，并导致 TPS546A24A 通过标记相应的状态位并根据 PMBus 1.3.1 第 II 部分规范第 10.9.3 节通知主机来进行响应。

7.6.23 (26h) VOUT_MARGIN_LOW

CMD 地址	26h
写入事务：	写入字
读取事务：	读取字
格式：	ULINEAR16，根据 VOUT_MODE 而定
相控：	否
NVM 备份：	EEPROM

[VOUT_MARGIN_LOW](#) 命令在 [OPERATION](#) 命令设置为“裕量低”时将输出要更改到的电压加载到单元中。裕度运算期间的输出电压转换以 [VOUT_TRANSITION_RATE](#) 定义的压摆率发生。

当 [OPERATION](#) 命令中的 [MARGIN](#) 位指示“裕度低”时，输出电压将更新为 [VOUT_MARGIN_LOW](#) + [VOUT_TRIM](#) 的值。

图 7-29. (26h) VOUT_MARGIN_LOW 寄存器映射

15	14	13	12	11	10	9	8
RW	RW	RW	RW	RW	RW	RW	RW
VOUT_MARGIN_LOW (高字节)							
7	6	5	4	3	2	1	0
RW	RW	RW	RW	RW	RW	RW	RW
VOUT_MARGIN_LOW (低字节)							

说明：R/W = 读/写；R = 只读

表 7-37. 寄存器字段说明

位	字段	访问	复位	说明
15:0	VOUT_MARGIN_LOW	RW	NVM	裕度低输出电压。ULINEAR16，相对或绝对根据 VOUT_MODE 的设置而定

[VOUT_MARGIN_LOW](#) 的最小和最大有效数据值遵循 [VOUT_COMMAND](#) 中的说明。尝试向 (26h) [VOUT_MARGIN_LOW](#) 写入指定为有效值之外的任何值将被视为无效/不受支持的数据，并导致 TPS546A24A 通过标记相应的状态位并根据 PMBus 1.3.1 第 II 部分规范第 10.9.3 节通知主机来进行响应。

7.6.24 (27h) VOUT_TRANSITION_RATE

CMD 地址	27h
写入事务：	写入字
读取事务：	读取字
格式：	SLINEAR11，根据 CAPABILITY 而定
相控：	否
NVM 备份：	EEPROM
更新：	动态

VOUT_TRANSITION_RATE 设置在正常电源转换期间发生任何输出电压变化的压摆率。当命令器件打开或关闭时，此命令的变化率不适用。单位为 mV/μs。

图 7-30. (27h) VOUT_TRANSITION_RATE 寄存器映射

15	14	13	12	11	10	9	8
RW	RW	RW	RW	RW	RW	RW	RW
VOTR_EXP				VOTR_MAN			
7	6	5	4	3	2	1	0
RW	RW	RW	RW	RW	RW	RW	RW
VOTR_MAN							

说明：R/W = 读/写；R = 只读

表 7-38. 寄存器字段说明

位	字段	访问	复位	说明
15:11	VOTR_EXP	RW	11100b	线性格式二进制补码指数。指数 = -4，LSB = 0.0625mV/μs
10:0	VOTR_MAN	RW	NVM	线性格式二进制补码尾数

根据 TPS546A24A 产品规格，支持以下压摆率（请参阅下表）。请注意，最小值和最大值之间的每个二进制值都是可写和可读的，但实际输出电压压摆率设置为最接近的受支持值。

VOUT_TRANSITION RATE 可编程为 0.067mV/μs 至 15.933mV/μs 的值。

尝试向 (27h) VOUT_TRANSITION_RATE 写入指定为有效值之外的任何值将被视为无效/不受支持的数据，并导致 TPS546A24A 通过标记相应的状态位并根据 PMBus 1.3.1 第 II 部分规范第 10.9.3 节通知主机来进行响应。

7.6.25 (29h) VOUT_SCALE_LOOP

CMD 地址	29h
写入事务：	写入字
读取事务：	读取字
格式：	SLINEAR11，根据 CAPABILITY 而定
相控：	否
更新：	转换禁用：动态。转换启用：硬件更新被阻止。当启用时，要在写入后更新硬件，请使用 STORE_USER_ALL 和 RESTORE_USER_ALL 存储到 NVM，或将 AVIN 循环至 UVLO 以下。
NVM 备份：	EEPROM 或引脚检测

VOUT_SCALE_LOOP 允许 PMBus 器件在命令电压和控制电路输入电压之间进行映射。在中，VOUT_SCALE_LOOP 还对内部精密电阻分压器进行编程，因此无需外部分压器。

图 7-31. (29h) VOUT_SCALE_LOOP 寄存器映射

15	14	13	12	11	10	9	8
RW	RW	RW	RW	RW	RW	RW	RW
VOSL_EXP				VOSL_MAN			
7	6	5	4	3	2	1	0
RW	RW	RW	RW	RW	RW	RW	RW
VOSL_MAN							

说明：R/W = 读/写；R = 只读

表 7-39. 寄存器字段说明

位	字段	访问	复位	说明
15:11	VOSL_EXP	RW	11001b	线性格式二进制补码指数
10:0	VOSL_MAN	RW	NVM	线性格式二进制补码尾数

数据有效性

最小和最大支持值之间的每个二进制值都是可写和可读的。但是，并非所有组合都受硬件支持。请参阅表 7-40：

表 7-40. 接受的值

VOUT_SCALE_LOOP (已解码)	内部分频器比例因子
小于或等于 0.125	0.125
$0.125 < \text{VOSL} \leq 0.25$	0.25
$0.25 < \text{VOSL} \leq 0.5$	0.5
大于 0.5	1.0

尝试向 (29h) VOUT_SCALE_LOOP 写入指定为有效值之外的任何值将被视为无效/不受支持的数据，并导致 TPS546A24A 通过标记相应的状态位并根据 PMBus 1.3.1 第 II 部分规范第 10.9.3 节通知主机来进行响应。

如果将一个除支持的“内部分频器比例因子”以外的任何 (29h) VOUT_SCALE_LOOP 值编程到 (29h) VOUT_SCALE_LOOP 中，则 (21h) VOUT_COMMAND 到 VREF 的比例因子根据实际 (29h) VOUT_SCALE_LOOP 值进行计算。除支持的“内部分压器缩放因子”以外的任何 (29h) VOUT_SCALE_LOOP 值都可能会导致 (21h) VOUT_COMMAND 与实际命令输出电压之间不匹配。

7.6.26 (2Bh) VOUT_MIN

CMD 地址	2Bh
写入事务：	写入字
读取事务：	读取字
格式：	ULINEAR16，是否绝对仅根据 VOUT_MODE 而定
相控：	否
更新：	动态
NVM 备份：	EEPROM 或引脚检测

VOUT_MIN 命令设置单元可命令的输出电压的下限（无论任何其他命令或组合如何）。此命令的目的是防止用户意外将输出电压设置为导致负载无法运行的电平。

图 7-32. (2Bh) VOUT_MIN 寄存器映射

15	14	13	12	11	10	9	8
RW	RW	RW	RW	RW	RW	RW	RW
VOUT_MIN (高字节)							
7	6	5	4	3	2	1	0
RW	RW	RW	RW	RW	RW	RW	RW
VOUT_MIN (低字节)							

说明：R/W = 读/写；R = 只读

表 7-41. 寄存器字段说明

位	字段	访问	复位	说明
15:0	VOUT_MIN	RW	NVM	最小输出电压。ULINEAR16，是否绝对根据 VOUT_MODE 的设置而定。

在电源转换期间，如果任何输出电压变化（包括 VOUT_COMMAND、VOUT_TRIM、裕度运算）导致新目标电压小于 VOUT_MIN 的当前值，都将引起 VOUT_MAX_MIN_WARNING 故障情况。这些结果会导致 TPS546A24A：

- 将输出电压设置为 VOUT_MIN 的当前值，其中压摆率由 VOUT_TRANSITION_RATE 定义。
- 设置 STATUS_BYTE 中的 NONE OF THE ABOVE 位。
- 设置 STATUS_WORD 中的 VOUT 位。
- 设置 STATUS_VOUT 中的 VOUT_MIN_MAX 警告位。
- 根据 PMBus 1.3.1 第 II 部分规范第 10.2 节通知主机。

尽管这种情况并不常见，但请注意，如果用户尝试将 VOUT_MAX 编程为大于当前输出电压目标值，则会产生相同的响应。

数据有效性

VOUT_MIN 的最小和最大有效数据值遵循 VOUT_MAX 的相应值。尝试向 (2Bh) VOUT_MIN 写入指定为有效值之外的任何值将被视为无效/不受支持的数据，并导致 TPS546A24A 通过标记相应的状态位并根据 PMBus 1.3.1 第 II 部分规范第 10.9.3 节通知主机来进行响应。

7.6.27 (33h) FREQUENCY_SWITCH

CMD 地址	33h
写入事务：	写入字
读取事务：	读取字
格式：	SLINEAR11，根据 CAPABILITY 而定
相控：	否
更新：	转换禁用：动态。转换启用：硬件更新被阻止。当启用时，要在写入后更新硬件，请使用 STORE_USER_ALL 和 RESTORE_USER_ALL 存储到 NVM，或将 AVIN 循环至 UVLO 以下。
NVM 备份：	EEPROM 或引脚检测

FREQUENCY_SWITCH 以 kHz 为单位设置活动通道的开关频率。

图 7-33. (33h) FREQUENCY_SWITCH 寄存器映射

15	14	13	12	11	10	9	8
RW	RW	RW	RW	RW	RW	RW	RW
FSW_EXP					FSW_MAN		
7	6	5	4	3	2	1	0
RW	RW	RW	RW	RW	RW	RW	RW
FSW_MAN							

说明：R/W = 读/写；R = 只读

表 7-42. 寄存器字段说明

位	字段	访问	复位	说明
15:11	FSW_EXP	RW	NVM	线性格式二进制补码指数 复位时会根据 NVM 中存储的开关频率自动生成 FSW_EXP。
10:0	FSW_MAN	RW	NVM	线性格式二进制补码尾数。请参阅表 7-43。

表 7-43. 支持的开关频率设置

FREQUENCY_SWITCH (已解码)	有效开关频率 (kHz)
低于 250 kHz	225
$251 \leq \text{FSW} < 300\text{kHz}$	275
$301 \leq \text{FSW} < 350\text{kHz}$	325
$351 \leq \text{FSW} < 410\text{kHz}$	375
$411 \leq \text{FSW} < 500\text{kHz}$	450
$501 \leq \text{FSW} < 600\text{kHz}$	550
$601 \leq \text{FSW} < 700\text{kHz}$	650
$701 \leq \text{FSW} < 820\text{kHz}$	750
$821 \leq \text{FSW} < 1000\text{kHz}$	900
$1001 \leq \text{FSW} < 1200\text{kHz}$	1100
$1201 \leq \text{FSW} < 1400\text{kHz}$	1300
$1401 \leq \text{FSW} < 1650\text{kHz}$	1500

大于 1100kHz 的 FREQUENCY_SWITCH 值可能需要比内部 AVIN 至 VDD5 线性稳压器所能提供的 VDD5 电流更高的电流。在 VDD5 没有外部源的情况下将 FREQUENCY_SWITCH 编程为大于 1100kHz 的值可能会导致重复尝试启动和关断。不建议在堆叠式多相工作模式中使用大于 1100kHz 的 FREQUENCY_SWITCH 值。

7.6.28 (35h) VIN_ON

CMD 地址	35h
写入事务：	写入字
读取事务：	读取字
格式：	SLINEAR11，根据 CAPABILITY 而定
相控：	否
NVM 备份：	EEPROM
更新：	动态

VIN_ON 命令设置单元应开始电源转换的输入电压值（以伏特为单位）。

图 7-34. (35h) VIN_ON 寄存器映射

15	14	13	12	11	10	9	8
RW	RW	RW	RW	RW	RW	RW	RW
VON_EXP				VON_MAN			
7	6	5	4	3	2	1	0
RW	RW	RW	RW	RW	RW	RW	RW
VON_MAN							

说明：R/W = 读/写；R = 只读

表 7-44. 寄存器字段说明

位	字段	访问	复位	说明
15:11	VON_EXP	RW	11110b	线性格式二进制补码指数，-2
10:0	VON_MAN	RW	NVM	线性格式二进制补码尾数。更多信息，请参阅以下文字。

尝试向 (35h) VIN_ON 写入指定为有效值之外的任何值将被视为无效/不受支持的数据，并导致 TPS546A24A 通过标记相应的状态位并根据 PMBus 1.3.1 第 II 部分规范第 10.9.3 节通知主机来进行响应。

命令解析和 NVM 存储/恢复行为

(35h) VIN_ON 和 (36h) VIN_OFF 具有有限的硬件范围和分辨率以及有限的 NVM 分配。虽然该命令将接受有效范围内的任何二进制值，但硬件分辨率未精确表示的值将向下舍入到下一个支持的阈值，以便进行实施或在上电复位或 (16h) RESTORE_USER_ALL 期间从 NVM 恢复。(35h) VIN_ON 硬件支持 2.50V 至 15.75V 范围内步长为 0.25V 的所有值。

请注意，在上电复位后检测到的输入电压首次超过 VIN_ON 阈值之前会屏蔽 LOW_VIN 故障情况。控制/使能引脚会切换且 EEPROM 存储/恢复操作不会复位该屏蔽。

7.6.29 (36h) VIN_OFF

CMD 地址	36h
写入事务：	写入字
读取事务：	读取字
格式：	SLINEAR11，根据 CAPABILITY 而定
相控：	否
NVM 备份：	EEPROM
更新：	动态

(36h) [VIN_OFF](#) 命令设置单元应停止电源转换的 PVIN 输入电压值（以伏特为单位）。如果满足 (02h) [ON_OFF_CONFIG](#) 中定义的电源转换使能条件且 PVIN 小于 (36h) [VIN_OFF](#)，则会由于设置了 (7Ch) [STATUS_INPUT](#) 中的低 VIN 位而将输出关闭。

图 7-35. (36h) VIN_OFF 寄存器映射

15	14	13	12	11	10	9	8
RW	RW	RW	RW	R	RW	RW	RW
VOFF_EXP				VOFF_MAN			
7	6	5	4	3	2	1	0
RW	RW	RW	RW	RW	RW	RW	RW
VOFF_MAN							

说明：R/W = 读/写；R = 只读

表 7-45. 寄存器字段说明

位	字段	访问	复位	说明
15:11	VOFF_EXP	RW	11110b	线性格式二进制补码指数
10:0	VOFF_MAN	RW	NVM	线性格式二进制补码尾数。请参阅以下文字。

尝试向 (36h) [VIN_OFF](#) 写入指定为有效值之外的任何值将被视为无效/不受支持的数据，并导致 TPS546A24A 通过标记相应的状态位并根据 PMBus 1.3.1 第 II 部分规范第 10.9.3 节通知主机来进行响应。

命令解析和 NVM 存储/恢复行为

(35h) [VIN_ON](#) 和 (36h) [VIN_OFF](#) 具有有限的硬件范围和分辨率以及有限的 NVM 分配。虽然该命令将接受有效范围内的任何二进制值，但硬件分辨率未精确表示的值将向下舍入到下一个支持的阈值，以便进行实施或在上电复位或 (16h) [RESTORE_USER_ALL](#) 期间从 NVM 恢复。(36h) [VIN_OFF](#) 硬件支持 2.25V 至 15.75V 范围内步长为 0.25V 的所有值。

虽然可以将 (36h) [VIN_OFF](#) 设置为等于或大于 (35h) [VIN_ON](#)，但不建议这样做，这样做会快速启用和禁用转换，可能产生意外的运行结果。

7.6.30 (37h) INTERLEAVE

CMD 地址	37h
写入事务：	写入字 (仅限单相)
读取事务：	读取字
格式：	四个十六进制值
相控：	否，在多相堆栈中为只读
更新：	动态
NVM 备份：	EEPROM 或引脚检测

INTERLEAVE 设置外部 SYNC (IN 或 OUT) 与内部 PMW 振荡器之间的相位延迟。

图 7-36. (37h) INTERLEAVE 寄存器映射

15	14	13	12	11	10	9	8
R	R	R	R	RW	RW	RW	RW
未使用				GROUPID			
7	6	5	4	3	2	1	0
RW	RW	RW	RW	RW	RW	RW	RW
NUM_GROUP				ORDER			

说明：R/W = 读/写；R = 只读

表 7-46. 寄存器字段说明

位	字段	访问	复位	说明
15:12	未使用	R	0h	未使用，设置为 b'0000。
11:8	GROUPID	RW	NVM	组 ID 号。设置为 0h 至 Fh。
7:4	NUM_GROUP	RW	NVM	组中的数字，设置相位位置的数量以及每个 ORDER 值的相移。设置为 1h 至 4h 的值。
3:0	ORDER	RW	NVM	组内的次序。每个 ORDER 值都会添加一个等于 $360^\circ / \text{NUM_GROUP}$ 的相移。设置为 0h 至 NUM_GROUP - 1 的值。

表 7-47. 支持的 INTERLEAVE 设置

组中的数字	次序	相位位置 (°)
1	0	0
2	0	0
2	1	180
3	0	0
3	1	120
3	2	240
4	0	0
4	1	90
4	2	180
4	3	270

(37h) INTERLEAVE 命令用于及时安排多个器件共享一个公共 SYNC 信号。添加到每个器件的相位延迟等于 $360^\circ / \text{组中的数字} \times \text{次序}$ 。为了防止多相堆栈的相位错位，(37h) INTERLEAVE 在 TPS546A24A 配置为多相堆栈

的一部分时是只读的。(37h) **INTERLEAVE** 命令的读取/写入状态根据 (ECh) **MFR_SPECIFIC_28 (STACK_CONFIG)** 命令在上电时的状态而定, 如果 (ECh) **MFR_SPECIFIC_28 (STACK_CONFIG)** 稍后更改, 则不会更新此状态。如果 (37h) **INTERLEAVE** 将用于对独立器件的相位位置进行编程, 则必须在上电时将 TPS546A24A 配置为独立器件, 从而确保 (37h) **INTERLEAVE** 命令的写入能力。

7.6.31 (38h) IOUT_CAL_GAIN

CMD 地址	38h
写入事务：	写入字
读取事务：	读取字
格式：	SLINEAR11，根据 CAPABILITY 而定
相控：	否
NVM 备份：	EEPROM
更新：	动态

(38h) IOUT_CAL_GAIN 用于修整 READ_IOUT 命令报告的输出电流的增益。该值是应用于内部检测到的电流测量值的无单位增益系数。这个无单位增益系数使得 (38h) IOUT_CAL_GAIN 对 (8Ch) READ_IOUT (PMBus 的标准 $m\Omega$ 单位) 产生逆向影响。默认值为 1。

图 7-37. (38h) IOUT_CAL_GAIN 寄存器映射

15	14	13	12	11	10	9	8
RW	RW	RW	RW	RW	RW	RW	RW
IOCG_EXP				IOCG_MAN			
7	6	5	4	3	2	1	0
RW	RW	RW	RW	RW	RW	RW	RW
IOCG_MAN							

说明：R/W = 读/写；R = 只读

表 7-48. 寄存器字段说明

位	字段	访问	复位	说明
15:11	IOCG_EXP	RW	11001b	线性格式，二进制补码指数
10:0	IOCG_MAN	RW	NVM	线性格式，二进制补码尾数

更改 (38h) IOUT_CAL_GAIN 将调整由 (46h) IOUT_OC_FAULT_LIMIT 或 (4Ah) IOUT_OC_WARN_LIMIT 编程的过流设置 (根据 (38h) IOUT_CAL_GAIN 的新值)。

尝试向 (38h) IOUT_CAL_GAIN 写入指定为有效值之外的任何值将被视为无效/不受支持的数据，并导致 TPS546A24A 通过标记相应的状态位并根据 PMBus 1.3.1 第 II 部分规范第 10.9.3 节通知主机来进行响应。

命令解析和 NVM 存储/恢复行为

(38h) IOUT_CAL_GAIN 命令是用 TPS546A24A 内部遥测系统实现的。因此，可以使用线性格式以非常高的分辨率对该命令的值进行编程。但是，TPS546A24A 仅为该命令提供有限的 NVM 备份选项。在执行下电上电或 NVM 存储/恢复操作后，该值将四舍五入为最接近的 $1/64$ ，最大支持值为 1.984 ($1\ 63/64$)。

7.6.32 (39h) IOUT_CAL_OFFSET

CMD 地址	39h
写入事务：	写入字
读取事务：	读取字
格式：	SLINEAR11，根据 CAPABILITY 而定
相控：	是
NVM 备份：	EEPROM
更新：	动态

IOUT_CAL_OFFSET 用于补偿 READ_IOUT 命令中的偏移误差。堆栈中的每个 PHASE 都可以应用独立的 IOUT_CAL_OFFSET 值。堆栈的有效 IOUT_CAL_OFFSET 值等于堆栈中所有器件的 IOUT_CAL_OFFSET 值之和。

图 7-38. (39h) IOUT_CAL_OFFSET 寄存器映射

15	14	13	12	11	10	9	8
RW	RW	RW	RW	RW	RW	RW	RW
IOCOS_EXP				IOCOS_MAN			
7	6	5	4	3	2	1	0
RW	RW	RW	RW	RW	RW	RW	RW
IOCOS_MAN							

说明：R/W = 读/写；R = 只读

表 7-49. 寄存器字段说明

位	字段	访问	复位	说明
15:11	IOCOS_EX P	RW	11100b	线性格式，二进制补码指数
10:0	IOCOS_MA N	RW	NVM	线性格式，二进制补码尾数

尝试向 (39h) IOUT_CAL_OFFSET 写入指定为有效值之外的任何值将被视为无效/不受支持的数据，并导致 TPS546A24A 通过标记相应的状态位并根据 PMBus 1.3.1 第 II 部分规范第 10.9.3 节通知主机来进行响应。

命令解析和 NVM 存储/恢复行为

(39h) IOUT_CAL_OFFSET 命令是用 TPS546A24A 内部遥测系统实现的。因此，可以使用线性格式以非常高的分辨率对该命令的值进行编程。但是，TPS546A24A 仅为该命令提供有限的 NVM 备份选项。在执行下电上电或 NVM 存储/恢复操作后，该值将恢复为支持的值之一，具体取决于上次 NVM 存储操作期间存在的值。在操作期间，支持并接受以更高分辨率对此命令进行更新，只要介于给定的最小和最大支持值之间即可。

相控命令行为

PHASE = 00h 至 03h：向 (39h) IOUT_CAL_OFFSET 写入值会修改各个相位的电流检测偏移。对 (39h) IOUT_CAL_OFFSET 进行读取会返回为各个相位配置的电流检测偏移。

PHASE = FFh：向 (39h) IOUT_CAL_OFFSET 写入值会修改所有单个相位的总电流检测偏移。各个相位将被分配一个 IOUT_CAL_OFFSET 值，这个值等于写入的值除以相位数。对 (39h) IOUT_CAL_OFFSET 进行读取会返回 PHASE = 00h 配置的电流检测偏移乘以相位数。

7.6.33 (40h) VOUT_OV_FAULT_LIMIT

CMD 地址	40h
写入事务：	写入字
读取事务：	读取字
格式：	ULINEAR16，相对或绝对根据 VOUT_MODE 而定
相控：	否
NVM 备份：	EEPROM
更新：	动态

[VOUT_OV_FAULT_LIMIT](#) 命令设置在检测或输出引脚上测量的会导致输出过压故障的输出电压值。[VOUT_OV_FAULT_LIMIT](#) 设置相对于当前 [VOUT_COMMAND](#) 的过压阈值。使用绝对格式时，对 [VOUT_COMMAND](#) 的更新不会更新 [VOUT_OV_FAULT_LIMIT](#) 的值。请注意，即使 [VOUT_MODE](#) 以绝对格式配置，真正的过压故障限制仍然是相对于当前 [VOUT_COMMAND](#) 的值。即使禁用输出转换，[VOUT_OV_FAULT_LIMIT](#) 也会在 TPS546A24A 完成其上电复位后立即激活。

在出现过压故障情况之后，TPS546A24A 会根据 [VOUT_OV_FAULT_RESPONSE](#) 进行响应。

图 7-39. (40h) VOUT_OV_FAULT_LIMIT 寄存器映射

15	14	13	12	11	10	9	8
RW	RW	RW	RW	RW	RW	RW	RW
VOUT_OVF (高字节)							
7	6	5	4	3	2	1	0
RW	RW	RW	RW	RW	RW	RW	RW
VOUT_OVF (低字节)							

说明：R/W = 读/写；R = 只读

表 7-50. 寄存器字段说明

位	字段	访问	复位	说明
15:0	VOUT_OVF	RW	请参阅以下内容。	设置过压故障限制。格式根据 VOUT_MODE 而定。

硬件支持和值映射

[VOUT_OV_FAULT_LIMIT](#) 的硬件实现形式为电流输出电压目标的固定百分比。根据 [VOUT_MODE](#) 设置，向 [VOUT_OV_FAULT_LIMIT](#) 写入的值必须映射到硬件百分比。

如果编程值与硬件的某个相对值不完全相等，应向上舍入为硬件支持的下一个可用的相对值。硬件支持的值范围是 [VOUT_COMMAND](#) 的 105% 至 140%，步长为 2.5%。禁用输出转换后，硬件支持的值范围是 [VOUT_COMMAND](#) 的 110% 至 140%，步长为 10%。

尝试向 [VOUT_OV_FAULT_LIMIT](#) 写入指定为有效值之外的任何值将被视为无效/不受支持的数据，并导致 TPS546A24A 通过标记相应的状态位并根据 PMBus 1.3.1 第 II 部分规范第 10.9.3 节通知主机来进行响应。

7.6.34 (41h) VOUT_OV_FAULT_RESPONSE

CMD 地址	41h
写入事务：	写入字节
读取事务：	读取字节
格式：	无符号二进制 (1 字节)
相控：	否
NVM 备份：	EEPROM
更新：	动态

VOUT_OV_FAULT_RESPONSE 指示器件执行何种操作来响应输出过压故障。在触发过压故障时，控制器 TPS546A24A 根据以下数据字节做出响应，并执行以下操作：

- 设置 **STATUS_BYTE** 中的 **VOUT_OV_FAULT** 位
- 设置 **STATUS_WORD** 中的 **VOUT** 位。
- 设置 **STATUS_VOUT** 寄存器中的 **VOUT_OVF** 位。
- 根据 PMBus 1.3.1 第 II 部分规范第 10.2 节通知主机。

图 7-40. (41h) VOUT_OV_FAULT_RESPONSE 寄存器映射

7	6	5	4	3	2	1	0
RW	RW	RW	RW	RW	RW	RW	RW
VO_OV_RESP		VO_OV_RETRY			VO_OV_DELAY		

说明：R/W = 读/写；R = 只读

表 7-51. 寄存器字段说明

位	字段	访问	复位	说明
7:6	VO_OV_RESP	RW	NVM	输出过压响应 00b：忽略。不间断地继续运行。 01b：关断。关断并根据 VO_OV_RETRY 重试。 10b：关断。关断并根据 VO_OV_RETRY 重试。 11b：无效/不受支持
5:3	VO_OV_RETRY	RW	NVM	0d：不尝试重新启动（锁闭）。 1d-6d：关断后，等待一个断续周期，然后尝试重新启动多达 1 - 6 次。在尝试 1 - 6 次重新启动失败后，不再尝试重新启动（锁闭）。 7d：关断后，等待一个断续周期，然后尝试无限次重新启动，直到收到关闭命令或实现成功启动。
2:0	VO_OV_DELAY	RW	NVM	0d：VO_OV 断续周期等于 TON_RISE。 1d - 7d：VO_OV 断续周期等于 TON_RISE 的 1 - 7 倍。

尝试向 **VOUT_OV_FAULT_RESPONSE** 写入指定为有效值之外的任何值将被视为无效/不受支持的数据，并导致 TPS546A24A 通过标记相应的状态位并根据 PMBus 1.3.1 第 II 部分规范第 10.9.3 节通知主机来进行响应。

在完成 (61h) **TON_RISE** 之后的一段 (61h) **TON_RISE** 时间后，或者如果 (62h) **TON_MAX_FAULT_LIMIT** 未设置为 0ms (已禁用)，则是在 (62h) **TON_MAX_FAULT_LIMIT** 过后，重新启动尝试即成功，并且重新启动限制计数器复位为 0。

如果 (41h) **VOUT_OV_FAULT_RESPONSE** 配置为忽略 **VOUT_OV_FAULT**，并且在启用器件时存在 **VOUT_OV_FAULT**，则器件不会启动。为了确保器件在启动时会忽略任何可能的 **VOUT_OV_FAULT**，建议将 (40h) **VOUT_OV_FAULT_LIMIT** 设置为大于启动期间施加的最大可能输入电压。

7.6.35 (42h) VOUT_OV_WARN_LIMIT

CMD 地址	42h
写入事务：	写入字
读取事务：	读取字
格式：	ULINEAR16，相对或绝对根据 VOUT_MODE 而定
相控：	否
NVM 备份：	EEPROM
更新：	动态

[VOUT_OV_WARN_LIMIT](#) 命令设置检测或输出引脚上的会导致输出电压过高警告的输出电压值。该值通常小于输出过压阈值。[OV_WARN_LIMIT](#) 设置相对于当前 [VOUT_COMMAND](#) 的过压阈值。使用绝对格式时，对 [VOUT_COMMAND](#) 的更新不会更新 [VOUT_OV_FAULT_LIMIT](#) 的值。

当检测到的输出电压超过 [VOUT_OV_WARN_LIMIT](#) 阈值时，将执行以下操作：

- 设置 [STATUS_WORD](#) 中的 VOUT 位。
- 设置 [STATUS_VOUT](#) 寄存器中的 VOUT_OVW 位。
- 根据 PMBus 1.3.1 第 II 部分规范第 10.2 节通知主机。

图 7-41. (42h) VOUT_OV_WARN_LIMIT 寄存器映射

15	14	13	12	11	10	9	8
RW	RW	RW	RW	RW	RW	RW	RW
VOUT_OVW (高字节)							
7	6	5	4	3	2	1	0
RW	RW	RW	RW	RW	RW	RW	RW
VOUT_OVW (低字节)							

说明：R/W = 读/写；R = 只读

表 7-52. 寄存器字段说明

位	字段	访问	复位	说明
15:0	VOUT_OVW	RW	NVM	设置过压警告限制。格式根据 VOUT_MODE 而定。

硬件支持和值映射

[VOUT_OV_WARN_LIMIT](#) 的硬件实现形式为电流输出电压目标的固定百分比。根据 [VOUT_MODE](#) 设置，向 [VOUT_OV_WARN_LIMIT](#) 写入的值必须映射到硬件百分比。

如果编程值与硬件的某个相对值不完全相等，应向上舍入为硬件支持的下一个可用的相对值。硬件支持的值范围是 [VOUT_COMMAND](#) 的 103% 至 116%，步长为 1%。

尝试向 (42h) [VOUT_OV_WARN_LIMIT](#) 写入指定为有效值之外的任何值将被视为无效/不受支持的数据，并导致 TPS546A24A 通过标记相应的状态位并根据 PMBus 1.3.1 第 II 部分规范第 10.9.3 节通知主机来进行响应。

7.6.36 (43h) VOUT_UV_WARN_LIMIT

CMD 地址	43h
写入事务：	写入字
读取事务：	读取字
格式：	ULINEAR16，相对或绝对根据 VOUT_MODE 而定
相控：	否
NVM 备份：	EEPROM
更新：	动态

[VOUT_UV_WARN_LIMIT](#) 命令设置检测或输出引脚上的会导致输出电压过低警告的输出电压值。[VOUT_UV_WARN_LIMIT](#) 设置相对于当前 [VOUT_COMMAND](#) 的欠压阈值。使用绝对格式时，对 [VOUT_COMMAND](#) 的更新不会更新 [VOUT_UV_WARN_LIMIT](#)。

当检测到的输出电压超过 [VOUT_UV_WARN_LIMIT](#) 阈值时，将执行以下操作：

- 设置 [STATUS_WORD](#) 中的 VOUT 位。
- 设置 [STATUS_VOUT](#) 寄存器中的 VOUT_UVW 位。
- 根据 PMBus 1.3.1 第 II 部分规范第 10.2 节通知主机。

图 7-42. (43h) VOUT_UV_WARN_LIMIT 寄存器映射

15	14	13	12	11	10	9	8
RW	RW	RW	RW	RW	RW	RW	RW
VOUT_UVW (高字节)							
7	6	5	4	3	2	1	0
RW	RW	RW	RW	RW	RW	RW	RW
VOUT_UVW (低字节)							

说明：R/W = 读/写；R = 只读

表 7-53. 寄存器字段说明

位	字段	访问	复位	说明
15:0	VOUT_UVW	RW	NVM	设置欠压警告限制。格式根据 VOUT_MODE 而定。

硬件映射和支持的值

[VOUT_UV_WARN_LIMIT](#) 的硬件实现形式为相对于电流输出电压目标的固定百分比。根据 [VOUT_MODE](#) 设置，向 [VOUT_UV_WARN_LIMIT](#) 写入的值必须映射到硬件百分比。

如果编程值与硬件的某个相对值不完全相等，应向下舍入为硬件支持的下一个可用的相对值。硬件支持的值范围是 [VOUT_COMMAND](#) 的 84% 至 97%，步长为 1%。

尝试向 (43h) [VOUT_UV_WARN_LIMIT](#) 写入指定为有效值之外的任何值将被视为无效/不受支持的数据，并导致 TPS546A24A 通过标记相应的状态位并根据 PMBus 1.3.1 第 II 部分规范第 10.9.3 节通知主机来进行响应。

7.6.37 (44h) VOUT_UV_FAULT_LIMIT

CMD 地址	44h
写入事务：	写入字
读取事务：	读取字
格式：	ULINEAR16，是否绝对根据 VOUT_MODE 而定
相控：	否
NVM 备份：	EEPROM
更新：	动态

VOUT_UV_FAULT_LIMIT 命令设置检测或输出引脚上的会导致输出电压故障的输出电压值。**VOUT_UV_FAULT_LIMIT** 设置相对于当前 **VOUT_COMMAND** 的欠压阈值。使用绝对格式时，对 **VOUT_COMMAND** 的更新不会更新 **VOUT_UV_FAULT_LIMIT**。

在触发欠压故障情况时，TPS546A24A 会根据 **VOUT_UV_FAULT_RESPONSE** 进行响应。

图 7-43. (44h) VOUT_UV_FAULT_LIMIT 寄存器映射

15	14	13	12	11	10	9	8
RW	RW	RW	RW	RW	RW	RW	RW
VOUT_UVF (高字节)							
7	6	5	4	3	2	1	0
RW	RW	RW	RW	RW	RW	RW	RW
VOUT_UVF (低字节)							

说明：R/W = 读/写；R = 只读

表 7-54. 寄存器字段说明

位	字段	访问	复位	说明
15:0	VOUT_UVW	RW	NVM	设置欠压故障限制。格式根据 VOUT_MODE 而定

硬件映射和支持的值

VOUT_UV_FAULT_LIMIT 的硬件实现形式为相对于电流输出电压目标的固定百分比。根据 **VOUT_MODE** 设置，向 **VOUT_UV_FAULT_LIMIT** 写入的值必须映射到硬件百分比。

如果编程值与硬件的某个相对值不完全相等，将向下舍入为硬件支持的下一个可用的相对值。硬件支持的值范围是 **VOUT_COMMAND** 的 60% 至 95%，步长为 2.5%。

尝试向 (44h) **VOUT_UV_FAULT_LIMIT** 写入指定为有效值之外的任何值将被视为无效/不受支持的数据，并导致 TPS546A24A 通过标记相应的状态位并根据 PMBus 1.3.1 第 II 部分规范第 10.9.3 节通知主机来进行响应。

7.6.38 (45h) VOUT_UV_FAULT_RESPONSE

CMD 地址	45h
写入事务：	写入字节
读取事务：	读取字节
格式：	无符号二进制 (1 字节)
相控：	否
NVM 备份：	EEPROM
更新：	动态

- **VOUT_UV_FAULT_RESPONSE** 指示器件执行何种操作来响应输出欠压故障。

VOUT_UV_FAULT_RESPONSE 指示器件执行何种操作来响应输出欠压故障。在触发过压故障时，TPS546A24A 根据以下数据字节做出响应，并执行以下操作：

- 设置 **STATUS_BYTE** 中的 NONE OF THE ABOVE 位。
- 设置 **STATUS_WORD** 中的 VOUT 位。
- 设置 **STATUS_VOUT** 寄存器中的 VOUT_UVF 位。
- 根据 PMBus 1.3.1 第 II 部分规范第 10.2 节通知主机。

图 7-44. (45h) VOUT_UV_FAULT_RESPONSE 寄存器映射

7	6	5	4	3	2	1	0
RW	RW	RW	RW	RW	RW	RW	RW
VO_UV_RESP		VO_UV_RETRY			VO_UV_DLY		

说明：R/W = 读/写；R = 只读

表 7-55. 寄存器字段说明

位	字段	访问	复位	说明
7:6	VO_UV_RESP	RW	NVM	输出欠压响应 00b：忽略。不间断地继续运行。 01b：延迟 (由 VO_UV_DELY 设置) 后关断 10b：立即关断 其他：无效/不受支持
5:3	VO_UV_RETRY	RW	NVM	输出欠压重试 0d：不尝试重新启动 (锁闭)。 1d-6d：关断后，等待一个断续周期，然后尝试重新启动多达 1 - 6 次。在尝试 1 - 6 次重新启动失败后，不再尝试重新启动 (锁闭)。 7d：关断后，等待一个断续周期，然后尝试无限次重新启动，直到收到关闭命令或实现成功启动。
2:0	VO_UV_DLY	RW	NVM	延迟后响应的输出欠压延迟时间以及断续时间 0d：关断延迟为三个 PWM_CLK，断续等于 TON_RISE 1d：关断延迟为三个 PWM_CLK，断续等于 TON_RISE 2d - 4d：关断延迟为五个 PWM_CLK，断续等于 TON_RISE 的 2 - 4 倍 5d - 7d：关断延迟为九个 PWM_CLK，断续等于 TON_RISE 的 5 - 7 倍

尝试向 (45h) **VOUT_UV_FAULT_RESPONSE** 写入指定为有效值之外的任何值将被视为无效/不受支持的数据，并导致 TPS546A24A 通过标记相应的状态位并根据 PMBus 1.3.1 第 II 部分规范第 10.9.3 节通知主机来进行响应。

7.6.39 (46h) IOUT_OC_FAULT_LIMIT

CMD 地址	46h
写入事务：	写入字
读取事务：	读取字
格式：	SLINEAR11，根据 CAPABILITY 而定
相控：	是
NVM 备份：	EEPROM 或引脚检测
更新：	动态

IOUT_OC_FAULT_LIMIT 命令设置导致过流检测器指示过流故障情况的输出电流值。虽然多相堆栈中的每个 TPS546A24A 器件都有自己的 **IOUT_OC_FAULT_LIMIT** 和比较器，但多相堆栈的有效电流限制等于最低 **IOUT_OC_FAULT_LIMIT** 设置与堆栈中的相位数的乘积。

在触发过流故障时，TPS546A24A 会根据 **IOUT_OC_FAULT_RESPONSE** 进行响应。

图 7-45. (46h) IOUT_OC_FAULT_LIMIT 寄存器映射

15	14	13	12	11	10	9	8
RW	RW	RW	RW	RW	RW	RW	RW
IO_OCF_EXP				IO_OCF_MAN			
7	6	5	4	3	2	1	0
RW	RW	RW	RW	RW	RW	RW	RW
IO_OCF_MAN							

说明：R/W = 读/写；R = 只读

表 7-56. 寄存器字段说明

位	字段	访问	复位	说明
15:11	IO_OCF_EXP	RW	11110b	线性格式二进制补码指数
10:0	IO_OCF_MAN	RW	NVM	线性格式二进制补码尾数 高达 62A 的多相堆栈电流限制 x 相位数 (PHASE = FFh) 每相 OCL：高达 23A (PHASE != FFh)

尝试向 (46h) **IOUT_OC_FAULT_LIMIT** 写入指定为有效值之外的任何值将被视为无效/不受支持的数据，并导致 TPS546A24A 通过标记相应的状态位并根据 PMBus 1.3.1 第 II 部分规范第 10.9.3 节通知主机来进行响应。

命令解析和 NVM 存储/恢复行为

Per-PHASE (PHASE != FFh) **IOUT_OC_FAULT_LIMIT** 在模拟硬件中实现。模拟硬件支持 4A 至 23A (步长为 1A) 的电流限制。如果编程值与硬件支持的值不完全相等，将向上舍入为下一个可用的支持值。每个器件小于 8A 的值可写入 **IOUT_OC_FAULT_LIMIT**，但每个器件小于 4A 的值将在硬件中实现为 4A。TPS546A24A 仅为该命令提供有限的 NVM 备份选项。在执行下电上电或 NVM 存储/恢复操作后，该值将舍入为最接近的 NVM 支持值。NVM 支持高达 23A (步长为 0.25A) 的值。

相控命令行为

当 PHASE = FFh 时写入：将每个相位的 **IOUT_OC_FAULT_LIMIT** 设置为写入值除以相位数。

当 PHASE = FFh 时读取：报告 PHASE = 00h (主器件) 的 **IOUT_OC_FAULT_LIMIT** 值乘以相位数。

当 PHASE != FFh 时写入：将当前相位的 **IOUT_OC_FAULT_LIMIT** 设置为写入的值。

当 PHASE != FFh 时读取：报告当前相位的 **IOUT_OC_FAULT_LIMIT** 值。

7.6.40 (47h) IOUT_OC_FAULT_RESPONSE

CMD 地址	47h
写入事务：	写入字节
读取事务：	读取字节
格式：	无符号二进制 (1 字节)
相控：	否
NVM 备份：	EEPROM
更新：	动态

IOUT_OC_FAULT_RESPONSE 指示器件执行何种操作来响应过流故障。在触发过流故障时，TPS546A24A 根据以下数据字节做出响应，并执行以下操作：

- 设置 **STATUS_BYTE** 中的 **IOUT_OC** 位。
- 设置 **STATUS_WORD** 中的 **IOUT** 位。
- 设置 **STATUS_IOUT** 寄存器中的 **IOUT_OCF** 位。
- 根据 PMBus 1.3.1 第 II 部分规范第 10.2 节通知主机。

图 7-46. (47h) IOUT_OC_FAULT_RESPONSE 寄存器映射

7	6	5	4	3	2	1	0
RW	RW	RW	RW	RW	R	R	R
IO_OC_RESP		IO_OC_RETRY			IO_OC_DELAY		

说明：R/W = 读/写；R = 只读

表 7-57. 寄存器字段说明

位	字段	访问	复位	说明
7:6	IO_OC_RESP	RW	NVM	输出过流响应 00b：忽略。不间断地继续运行。 01b：无效 10b：延迟 (由 IO_OC_DELAY 设置) 后关断 11b：立即关断
5:3	IO_OC_RETRY	RW	NVM	输出过流重试 0d：不尝试重新启动 (锁闭)。 1d-6d：关断后，等待一个断续周期，然后尝试重新启动多达 1 - 6 次。在尝试 1 - 6 次重新启动失败后，不再尝试重新启动 (锁闭)。 7d：关断后，等待一个断续周期，然后尝试无限次重新启动，直到收到关闭命令或实现成功启动。
2:0	IO_OC_DELAY	RW	NVM	延迟后响应的输出过流延迟时间以及断续时间 0d：关断延迟为三个 PWM_CLK，断续等于 TON_RISE 1d：关断延迟为三个 PWM_CLK，断续等于 TON_RISE 2d - 4d：关断延迟为五个 PWM_CLK，断续等于 TON_RISE 的 2 - 4 倍 5d - 7d：关断延迟为九个 PWM_CLK，断续等于 TON_RISE 的 5 - 7 倍

尝试向 (47h) **IOUT_OC_FAULT_RESPONSE** 写入指定为有效值之外的任何值将被视为无效/不受支持的数据，并导致 TPS546A24A 通过标记相应的状态位并根据 PMBus 1.3.1 第 II 部分规范第 10.9.3 节通知主机来进行响应。

7.6.41 (4Ah) IOUT_OC_WARN_LIMIT

CMD 地址	4Ah
写入事务：	写入字
读取事务：	读取字
格式：	SLINEAR11，根据 CAPABILITY 而定
相控：	是
NVM 备份：	EEPROM 或引脚检测
更新：	动态

IOUT_OC_WARN_LIMIT 命令设置导致过流检测器指示过流故障情况的输出电流值（以安培为单位）。单位为安培。

IOUT_OC_WARN_LIMIT 是一个相控命令。每个相位将独立报告输出电流过流警告。

为响应过流警告情况，TPS546A24A 会执行以下操作：

- 设置 **STATUS_BYTE** 中的 NONE OF THE ABOVE 位。
- 设置 **STATUS_WORD** 中的 IOUT 位。
- 设置 **STATUS_IOUT** 寄存器中的 IOUT_OCW 位。
- 根据 PMBus 1.3.1 第 II 部分规范第 10.2 节通知主机。

图 7-47. (4Ah) IOUT_OC_WARN_LIMIT 寄存器映射

15	14	13	12	11	10	9	8
RW	RW	RW	RW	RW	RW	RW	RW
IOOCW_EXP				IOOCW_MAN			
7	6	5	4	3	2	1	0
RW	RW	RW	RW	RW	RW	RW	RW
IOOCW_MAN							

说明：R/W = 读/写；R = 只读

表 7-58. 寄存器字段说明

位	字段	访问	复位	说明
15:11	IOOCW_EXP	RW	11110b	线性格式二进制补码指数
10:0	IOOCW_MAN	RW	NVM	线性格式二进制补码尾数 受支持的值高达 23A 乘以相位数。

尝试向 (4Ah) **IOUT_OC_WARN_LIMIT** 写入指定为有效值之外的任何值将被视为无效/不受支持的数据，并导致 TPS546A24A 通过标记相应的状态位并根据 PMBus 1.3.1 第 II 部分规范第 10.9.3 节通知主机来进行响应。

命令解析和 NVM 存储/恢复行为

Per-PHASE (PHASE != FFh) **IOUT_OC_WARN_LIMIT** 在模拟硬件中实现。模拟硬件支持 4A 至 23A (步长为 1A) 的电流限制。如果编程值与硬件支持的值不完全相等，将向上舍入为下一个可用的支持值。每个器件小于 8A 的值可写入 **IOUT_OC_FAULT_LIMIT**，但每个器件小于 4A 的值将在硬件中实现为 4A。TPS546A24A 仅为命令提供有限的 NVM 备份选项。在执行下电上电或 NVM 存储/恢复操作后，该值将舍入为最接近的 NVM 支持值。NVM 支持高达 23A (步长为 0.25A) 的值。

7.6.42 (4Fh) OT_FAULT_LIMIT

CMD 地址	4Fh
写入事务：	写入字
读取事务：	读取字
格式：	SLINEAR11，根据 CAPABILITY 而定
相控：	是
NVM 备份：	EEPROM
更新：	动态

OT_FAULT_LIMIT 命令设置导致过热故障情况的温度限制值（以摄氏度为单位）。

OT_FAULT_RESPONSE 中介绍了转换器对过热事件的响应。

图 7-48. (4Fh) OT_FAULT_LIMIT 寄存器映射

15	14	13	12	11	10	9	8
RW	RW	RW	RW	RW	RW	RW	RW
OTF_EXP				OTF_MAN			
7	6	5	4	3	2	1	0
RW	RW	RW	RW	RW	RW	RW	RW
OTF_MAN							

说明：R/W = 读/写；R = 只读

表 7-59. 寄存器字段说明

位	字段	访问	复位	说明
15:11	OTF_EXP	RW	00000b	线性格式二进制补码指数
10:0	OTF_MAN	RW	NVM	线性格式二进制补码尾数。请参阅以下文字。

尝试向 **(4Fh) OT_FAULT_LIMIT** 写入指定为有效值之外的任何值将被视为无效/不受支持的数据，并导致 TPS546A24A 通过标记相应的状态位并根据 PMBus 1.3.1 第 II 部分规范第 10.9.3 节通知主机来进行响应。

命令解析和 NVM 存储/恢复行为

(4Fh) OT_FAULT_LIMIT 命令是用 TPS546A24A 内部遥测系统实现的。因此，可以使用线性格式以非常高的分辨率对该命令的值进行编程。但是，TPS546A24A 仅为该命令提供有限的 NVM 备份选项。在执行下电上电或 NVM 存储/恢复操作后，该值将恢复为最接近的 NVM 支持值。NVM 支持 0°C 至 160°C 的值，步长为 1°C。将值编程为 255°C 将禁用可编程过热故障限制，而不会禁用片上带隙热关断。

7.6.43 (50h) OT_FAULT_RESPONSE

CMD 地址	50h
写入事务：	写入字节
读取事务：	读取字节
格式：	无符号二进制 (1 字节)
相控：	否
NVM 备份：	EEPROM
更新：	动态

OT_FAULT_RESPONSE 命令指示器件执行何种操作来响应过热故障。在触发过热故障时，转换器根据以下数据字节做出响应，并执行以下操作：

- 设置 **STATUS_BYTE** 中的 **TEMP** 位。
- 设置 **STATUS_TEMPERATURE** 寄存器中的 **OTF** 位。
- 根据 **PMBus 1.3.1 第 II 部分规范第 10.2 节** 通知主机。

注意：OT 故障迟滞由 **(51h) OT_WARN_LIMIT** 设置。当 **(8Dh) READ_TEMPERATURE_1** 降至低于 **(51h) OT_WARN_LIMIT** 时，过热故障情况将解除，并允许重新启动（如果在 **(50h) OT_FAULT_RESPONSE** 中选择了相应操作）。如果 **(51h) OT_WARN_LIMIT** 的编程值高于 **(4Fh) OT_FAULT_LIMIT**，则会改用 20°C 的默认迟滞。

图 7-49. (50h) OT_FAULT_RESPONSE 寄存器映射

7	6	5	4	3	2	1	0
RW	RW	RW	RW	RW	RW	RW	RW
OTF_RESP		OT_RETRY			OT_DELAY		

说明：R/W = 读/写；R = 只读

表 7-60. 寄存器字段说明

位	字段	访问	复位	说明
7:6	OTF_RESP	RW	NVM	过热故障响应 00b：忽略。不间断地继续运行。 01b：延迟关断继续运行 10ms x OT_DELAY。如果 OT_FAULT 依然存在，则关断并根据 OT_RETRY 重新启动。 10b：立即关断。关断并根据 OT_RETRY 重新启动。 11b：关断直至温度低于 OT_WARN_LIMIT，然后根据 OT_RETRY 重新启动*。
5:3	OT_RETRY	RW	NVM	过热重试。 0d：不尝试重新启动（锁闭）。 1d-6d：关断后，等待一个断续周期，然后尝试重新启动多达 1 - 6 次。在尝试 1 - 6 次重新启动失败后，不再尝试重新启动（锁闭）。温度高于 OT_WARN_LIMIT 时发生的重新启动尝试将观察不到，但会进行计数。 7d：关断后，等待一个断续周期，然后尝试无限次重新启动，直到收到关闭命令或实现成功启动。
2:0	OT_延迟	RW	NVM	延迟后响应的过热延迟时间以及断续时间 0d：关断延迟为 0ms，断续等于 TON_RISE，断续延迟等于 TON_RISE 1d - 7d：关断延迟为 10 - 70ms，断续等于 TON_RISE 的 1 - 7 倍

尝试向 **(50h) OT_FAULT_RESPONSE** 写入指定为有效值之外的任何值将被视为无效/不受支持的数据，并导致 TPS546A24A 通过标记相应的状态位并根据 **PMBus 1.3.1 第 II 部分规范第 10.9.3 节** 通知主机来进行响应。

* 当 (50h) OT_FAULT_RESPONSE OTF_RESP (位 7:6) 设置为 11b (关断直至温度低于 (51h) OT_WARN_LIMIT) 时, 如果发出 (03h) CLEAR_FAULTS 命令时温度介于 (4Fh) OT_FAULT_LIMIT 和 (51h) OT_WARN_LIMIT 之间, 则可能导致 TPS546A24A 保持 OT_FAULT 状态, 直至温度上升到高于 (4Fh) OT_FAULT_LIMIT, 或根据 (02h) ON_OFF_CONFIG 禁用并启用。

如果 (50h) OT_FAULT_RESPONSE 配置为忽略 OT_FAULT, 并且在启用器件时存在 OT_FAULT, 则器件不会启动。为了确保器件在启动时会忽略任何可能的 OT_FAULT, 建议将 (4Fh) OT_FAULT_LIMIT 设置为大于启动期间可能的最高温度。

7.6.44 (51h) OT_WARN_LIMIT

CMD 地址	51h
写入事务：	写入字
读取事务：	读取字
格式：	SLINEAR11，根据 CAPABILITY 而定
相控：	是
NVM 备份：	EEPROM
更新：	动态

[OT_WARN_LIMIT](#) 命令设置指示过热警告的单元温度（以摄氏度为单位）。单位为摄氏度。

在触发过热故障时，转换器根据以下数据字节做出响应，并执行以下操作：

- 设置 [STATUS_BYTE](#) 中的 TEMP 位。
- 设置 [STATUS_TEMPERATURE](#) 寄存器中的 OTW 位。
- 根据 PMBus 1.3.1 第 II 部分规范第 10.2 节通知主机。

图 7-50. (51h) OT_WARN_LIMIT 寄存器映射

15	14	13	12	11	10	9	8
RW	RW	RW	RW	RW	RW	RW	RW
OTW_EXP				OTW_MAN			
7	6	5	4	3	2	1	0
RW	RW	RW	RW	RW	RW	RW	RW
OTW_MAN							

说明：R/W = 读/写；R = 只读

表 7-61. 寄存器字段说明

位	字段	访问	复位	说明
15:11	OTW_EXP	RW	00000b	线性格式二进制补码指数
10:0	OTW_MAN	RW	NVM	线性格式二进制补码尾数。请参阅以下文字。

尝试向 [\(51h\) OT_WARN_LIMIT](#) 写入指定为有效值之外的任何值将被视为无效/不受支持的数据，并导致 TPS546A24A 通过标记相应的状态位并根据 PMBus 1.3.1 第 II 部分规范第 10.9.3 节通知主机来进行响应。

命令解析和 NVM 存储/恢复行为

[\(51h\) OT_WARN_LIMIT](#) 命令是用 TPS546A24A 内部遥测系统实现的。因此，可以使用线性格式以非常高的分辨率对该命令的值进行编程。但是，TPS546A24A 仅为该命令提供有限的 NVM 备份选项。在执行下电上电或 NVM 存储/恢复操作后，该值将恢复为最接近的 NVM 支持值。NVM 支持 0°C 至 160°C 的值，步长为 1°C。将 [OT_WARN_LIMIT](#) 的值编程为 255°C 将禁用 [OT_WARN_LIMIT](#) 函数。

[OT_WARN_LIMIT](#) 用于为 [OT_FAULT_LIMIT](#) 故障提供迟滞。如果 [OT_WARN_LIMIT](#) 的编程值大于 [OT_FAULT_LIMIT](#)，包括禁用值为 255°C 的 [OT_WARN_LIMIT](#)，则会改用 20°C 的默认迟滞。

7.6.45 (55h) VIN_OV_FAULT_LIMIT

CMD 地址	55h
写入事务：	写入字
读取事务：	读取字
格式：	SLINEAR11，根据 CAPABILITY 而定
相控：	否
NVM 备份：	EEPROM
更新：	动态

(55h) VIN_OV_FAULT_LIMIT 命令在 VIN_OV_FAULT 被声明时设置 PVIN 电压 (以伏特为单位)。对检测到 VIN_OV_FAULT 的响应由 (56h) VIN_OV_FAULT_RESPONSE 的设置确定。(55h) VIN_OV_FAULT_LIMIT 通常用于在输入电压过大时停止开关，这可能会由于 SW 节点上的振铃而导致功率 FET 过载损坏。

图 7-51. (55h) VIN_OV_FAULT_LIMIT 寄存器映射

15	14	13	12	11	10	9	8
RW	RW	RW	RW	RW	RW	RW	RW
VINOVF_EXP				VINOVF_MAN			
7	6	5	4	3	2	1	0
RW	RW	RW	RW	RW	RW	RW	RW
VINOVF_MAN							

说明：R/W = 读/写；R = 只读

表 7-62. 寄存器字段说明

位	字段	访问	复位	说明
15:11	VINOVF_EXP	RW	11110b	线性格式二进制补码指数
10:0	VINOVF_MAN	RW	NVM	线性格式二进制补码尾数

尝试向 (55h) VIN_OV_FAULT_LIMIT 写入受支持范围之外的值将被视为无效/不受支持的数据，并导致 TPS546A24A 通过标记相应的状态位并根据 PMBus 1.3.1 第 II 部分规范第 10.9.3 节通知主机来进行响应。(55h) VIN_OV_FAULT_LIMIT 支持 5V 至 22V 范围内步长为 0.25V 的值。在执行下电上电或存储/恢复操作后，(55h) VIN_OV_FAULT_LIMIT 将恢复到最接近的受支持值。

7.6.46 (56h) VIN_OV_FAULT_RESPONSE

CMD 地址	56h
写入事务：	写入字节
读取事务：	读取字节
格式：	无符号二进制 (1 字节)
相控：	否
NVM 备份：	EEPROM
更新：	动态

VIN_OV_FAULT_RESPONSE 命令指示器件执行何种操作来响应 PVIN 过压故障。在触发 PVIN 过压故障时，转换器根据以下数据字节做出响应，并执行以下操作：

- 设置 STATUS_BYTE 寄存器中的 NONE OF THE ABOVE 位。
- 设置 STATUS_WORD 寄存器高字节中的 INPUT 位。
- 设置 STATUS_INPUT 寄存器中的 VIN_OV 位。
- 根据 PMBus 1.3.1 第 II 部分规范第 10.2 节通知主机。

图 7-52. (56h) VIN_OV_FAULT_RESPONSE 寄存器映射

7	6	5	4	3	2	1	0
RW	RW	RW	RW	RW	RW	RW	RW
VINOVF_RESP		VINOVF_RETRY			VINOVF_DLY		

说明：R/W = 读/写；R = 只读

表 7-63. 寄存器字段说明

位	字段	访问	复位	说明
7:6	VIN_OVF_R ESP	RW	NVM	PVIN 过压故障响应 00b：忽略。不间断地继续运行。 01b：延迟关断继续运行由 VIN_OVF_DLY 定义的多个开关周期，之后，如果故障依然存在，则关断并根据 VIN_OV_RETRY 重新启动。 10b：立即关断。关断并根据 VIN_OV_RETRY 重新启动。 11b：无效/不受支持
5:3	VIN_OVF_R ETRY	RW	NVM	PVIN 过压重试 0d：不尝试重新启动（锁闭）。 1d-6d：关断后，等待一个断续周期，然后尝试重新启动多达 1 - 6 次。在尝试 1 - 6 次重新启动失败后，不再尝试重新启动（锁闭）。PVIN 电压高于 VIN_OV_FAULT_LIMIT 时发生的重新启动尝试将观察不到，但会进行计数 7d：关断后，等待一个断续周期，然后尝试无限次重新启动，直到收到关闭命令或实现成功启动。
2:0	VIN_OVF_D LY	RW	NVM	延迟后响应的 PVIN 过压延迟时间以及断续时间 0d：关断延迟为三个 PWM_CLK，断续等于 TON_RISE 1d：关断延迟为三个 PWM_CLK，断续等于 TON_RISE 2d - 4d：关断延迟为五个 PWM_CLK，断续等于 TON_RISE 的 2 - 4 倍 5d - 7d：关断延迟为九个 PWM_CLK，断续等于 TON_RISE 的 5 - 7 倍

如果 (56h) VIN_OV_FAULT_RESPONSE 配置为忽略 VIN_OV_FAULT，并且在启用器件时存在 VIN_OV_FAULT，则器件不会启动。为了确保器件在启动时会忽略任何可能的 VIN_OV_FAULT，建议将 (55h) VIN_OV_FAULT_LIMIT 设置为大于启动期间施加的最大可能输入电压。

尝试向 (56h) [VIN_OV_FAULT_RESPONSE](#) 写入指定为有效值之外的任何值将被视为无效/不受支持的数据，并导致 TPS546A24A 通过标记相应的状态位并根据 PMBus 1.3.1 第 II 部分规范第 10.9.3 节通知主机来进行响应。

7.6.47 (58h) VIN_UV_WARN_LIMIT

CMD 地址	58h
写入事务：	写入字
读取事务：	读取字
格式：	SLINEAR11，根据 CAPABILITY 而定
相控：	是
NVM 备份：	EEPROM
更新：	动态

(58h) VIN_UV_WARN_LIMIT 命令设置导致输入电压检测器指示输入欠压警告的 PVIN 引脚电压值（以伏特为单位）。

(58h) VIN_UV_WARN_LIMIT 是一个相位命令，堆栈内的每个相位将独立检测并报告输入欠压警告。

为响应输入欠压警告情况，TPS546A24A 会执行以下操作：

- 设置 STATUS_BYTE 中的 NONE OF THE ABOVE 位。
- 设置 STATUS_WORD 中的 INPUT 位。
- 设置 STATUS_INPUT 寄存器中的 VIN_UVW 位。
- 根据 PMBus 1.3.1 第 II 部分规范第 10.2 节通知主机。

图 7-53. (58h) VIN_UV_WARN_LIMIT 寄存器映射

15	14	13	12	11	10	9	8
RW	RW	RW	RW	RW	RW	RW	RW
VINUVW_EXP				VINUVW_MAN			
7	6	5	4	3	2	1	0
RW	RW	RW	RW	RW	RW	RW	RW
VINUVW_MAN							

说明：R/W = 读/写；R = 只读

表 7-64. 寄存器字段说明

位	字段	访问	复位	说明
15:11	VINUVW_EXP	RW	11110b	线性格式二进制补码指数
10:0	VINUVW_MAN	RW	NVM	线性格式二进制补码尾数

(58h) VIN_UV_WARN_LIMIT 默认值为 2.5V。(58h) VIN_UV_WARN_LIMIT 的可编程范围为 5V 至 22V。如果 (58h) VIN_UV_WARN_LIMIT 的编程值高于 5V，则无法将 (58h) VIN_UV_WARN_LIMIT 重新编程为 5V 以下。

尝试向 (58h) VIN_UV_WARN_LIMIT 写入指定为有效值之外的任何值将被视为无效/不受支持的数据，并导致 TPS546A24A 通过标记相应的状态位并根据 PMBus 1.3.1 第 II 部分规范第 10.9.3 节通知主机来进行响应。

7.6.48 (60h) TON_DELAY

CMD 地址	60h
写入事务：	写入字
读取事务：	读取字
格式：	SLINEAR11，根据 CAPABILITY 而定
相控：	否
NVM 备份：	EEPROM
更新：	动态

TON_DELAY 命令设置从收到启动条件（由 ON_OFF_CONFIG 命令进行编程）到输出电压开始上升的时间（以毫秒为单位）。

图 7-54. (60h) TON_DELAY 寄存器映射

15	14	13	12	11	10	9	8
RW	RW	RW	RW	RW	RW	RW	RW
TONDLY_EXP				TONDLY_MAN			
7	6	5	4	3	2	1	0
RW	RW	RW	RW	RW	RW	RW	RW
TONDLY_MAN							

说明：R/W = 读/写；R = 只读

表 7-65. 寄存器字段说明

位	字段	访问	复位	说明
15:11	TONDLY_EXP	RW	11111b	线性格式二进制补码指数。
10:0	TONDLY_MAN	RW	NVM	线性格式二进制补码尾数。 请注意，器件每次上电初始化自身时，即使在 TON_DELAY 期间也会观察到大约 100 μs 的最小开通延迟。

尝试向 (60h) TON_DELAY 写入受支持范围之外的值将被视为无效/不受支持的数据，并导致 TPS546A24A 通过标记相应的状态位并根据 PMBus 1.3.1 第 II 部分规范第 10.9.3 节通知主机来进行响应。TON_DELAY 支持 0ms 至 127.5ms 的值，步长为 0.5ms。在执行下电上电或存储/恢复操作后，TON_DELAY 将恢复到最接近的受支持值。

请参阅启动和关闭行为部分，了解如何处理与中断的 TON_DELAY、TON_RISE、TOFF_FALL 和 TOFF_DELAY 时间相关的临界情况。

7.6.49 (61h) TON_RISE

CMD 地址	61h
写入事务：	写入字
读取事务：	读取字
格式：	SLINEAR11，根据 CAPABILITY 而定
相控：	否
NVM 备份：	EEPROM 或引脚检测
更新：	动态

TON_RISE 命令设置从输出开始上升一直到电压进入稳压范围的时间（以毫秒为单位）。这实际上设置了软启动期间基准 DAC 的压摆率。请注意，上升时间始终等于 **TON_RISE**，无论目标输出电压或 **VOUT_SCALE_LOOP** 的值如何，都是如此。

由于基准 DAC 压摆率控制的分辨率存在硬件限制，如果 **TON_RISE** 时间较长且 **VOUT_COMMAND** 电压较高，可能导致编程的 **TON_RISE** 时间出现量化误差：一些 **TON_RISE** 时间即使在不同的 **TON_RISE** 设置下也会产生相同的 **VOUT** 斜率和 **TON_RISE** 时间；或者在相同 **TON_RISE** 设置和不同 **VOUT_COMMAND** 电压下产生不同的 **TON_RISE** 时间。

图 7-55. (61h) TON_RISE 寄存器映射

15	14	13	12	11	10	9	8
RW	RW	RW	RW	RW	RW	RW	RW
TONR_EXP				TONR_MAN			
7	6	5	4	3	2	1	0
RW	RW	RW	RW	RW	RW	RW	RW
TONR_MAN							

说明：R/W = 读/写；R = 只读

表 7-66. 寄存器字段说明

位	字段	访问	复位	说明
15:11	TONR_EXP	RW	11110b	线性格式二进制补码指数
10:0	TONR_MAN	RW	NVM	线性格式二进制补码尾数

尝试向 (61h) **TON_RISE** 写入受支持范围之外的值将被视为无效/不受支持的数据，并导致 **TPS546A24A** 通过标记相应的状态位并根据 **PMBus 1.3.1** 第 II 部分规范第 10.9.3 节通知主机来进行响应。**TON_RISE** 将支持 0ms 至 31.75ms 范围内的值，步长为 0.25ms。小于 0.5ms 的值均作为 0.5ms 受支持。

7.6.50 (62h) TON_MAX_FAULT_LIMIT

CMD 地址	62h
写入事务：	写入字
读取事务：	读取字
格式：	SLINEAR11，根据 CAPABILITY 而定
相控：	否
NVM 备份：	EEPROM
更新：	动态

TON_MAX_FAULT_LIMIT 命令设置单元在未达到目标电压的情况下尝试进行输出上电的时间上限（以毫秒为单位）。

TON_MAX 时间定义为从 TON_DELAY 结束一直到输出电压达到输出电压编程值的 85%（由 VOSNS - GOSNS 处的 READ_VOUT 遥测功能进行检测）为止的最大允许时长。

请注意，对于 TPS546A24A，在 TON_RISE 结束时启用欠压故障限制。因此，除非 VOUT_UV_FAULT_RESPONSE 设置为忽略，否则在发生“实际”TON_MAX 故障（例如，输出电压上升速度不够快）的情况下，UV 故障/相关响应将始终早于 TON_MAX。

转换器对 TON_MAX 故障事件的响应如 TON_MAX_FAULT_RESPONSE 中所述。

图 7-56. (62h) TON_MAX_FAULT_LIMIT 寄存器映射

15	14	13	12	11	10	9	8
RW	RW	RW	RW	RW	RW	RW	RW
TONMAXF_EXP				TONMAXF_MAN			
7	6	5	4	3	2	1	0
RW	RW	RW	RW	RW	RW	RW	RW
TONMAXF_MAN							

说明：R/W = 读/写；R = 只读

表 7-67. 寄存器字段说明

位	字段	访问	复位	说明
15:11	TONMAXF_EXP	RW	11111b	线格式二进制补码指数
10:0	TONMAXF_MAN	RW	NVM	线格式二进制补码尾数

尝试向 (62h) TON_MAX_FAULT_LIMIT 写入受支持范围之外的值将被视为无效/不受支持的数据，并导致 TPS546A24A 通过标记相应的状态位并根据 PMBus 1.3.1 第 II 部分规范第 10.9.3 节通知主机来进行响应。TON_MAX_FAULT_LIMIT 支持 0ms 至 127ms 的值，步长为 0.5ms。

TON_MAX_FAULT_LIMIT 会将 TON_MAX_FAULT_LIMIT 计时器到期之前记录的最后一个 VOUT 遥测值与 VOUT_COMMAND 的 87.5% 进行比较，来确定 TON_MAX_FAULT。由于 VOUT 遥测延迟，如果 VOUT 在 TON_MAX_FAULT_LIMIT 之前的 2ms 内低于 VOUT_COMMAND 的 87.5%，则可以声明 TON_MAX_FAULT。

*注意：将 TON_MAX_FAULT 编程为 0ms 会禁用 TON_MAX 功能。

7.6.51 (63h) TON_MAX_FAULT_RESPONSE

CMD 地址	63h
写入事务：	写入字节
读取事务：	读取字节
格式：	无符号二进制 (1 字节)
相控：	否
NVM 备份：	EEPROM
更新：	动态

TON_MAX_FAULT_RESPONSE 指示器件执行何种操作来响应 TON_MAX 故障。在触发输入 TON_MAX 故障时，转换器根据以下字节做出响应，并执行以下操作：

- 设置 **STATUS_BYTE** 中的 NONE OF THE ABOVE 位。
- 设置 **STATUS_WORD** 中的 VOUT 位。
- 设置 **STATUS_VOUT** 中的 TON_MAX 位。
- 根据 PMBus 1.3.1 第 II 部分规范第 10.2 节通知主机。

图 7-57. (63h) TON_MAX_FAULT_RESPONSE 寄存器映射

7	6	5	4	3	2	1	0
RW	RW	RW	RW	RW	RW	RW	RW
TONMAX_RESP		TONMAX_RETRY			TONMAX_DELAY		

说明：R/W = 读/写；R = 只读

表 7-68. 寄存器字段说明

位	字段	访问	复位	说明
7:6	TONMAX_R ESP	RW	NVM	TON_MAX 故障响应 00b：忽略。不间断地继续运行。 01b：继续运行 TONMAX_DELAY 指定的延迟时间，如果故障依然存在，则关断并根据 TONMAX_RETRY 重新启动。 10b：立即关断并根据 TONMAX_RETRY 重新启动。 其他：无效/不受支持
5:3	TONMAX_R ETRY	RW	NVM	TON_MAX 故障重试 0d：不尝试重新启动（锁闭）。 1d-6d：关断后，等待一个断续周期，然后尝试重新启动多达 1 - 6 次。 7d：关断后，等待一个断续周期，然后尝试无限次重新启动，直到收到关闭命令或实现成功启动。
2:0	TONMAX_D ELAY	RW	NVM	延迟后响应的 TON_MAX 延迟时间以及断续时间 0d：关断延迟为 0ms，断续等于 TON_RISE 1d - 7d：关断延迟为 1 - 7ms，断续等于 TON_RISE 的 1 - 7 倍

尝试向 (63h) **TON_MAX_FAULT_RESPONSE** 写入指定为有效值之外的任何值将被视为无效/不受支持的数据，并导致 TPS546A24A 通过标记相应的状态位并根据 PMBus 1.3.1 第 II 部分规范第 10.9.3 节通知主机来进行响应。

7.6.52 (64h) TOFF_DELAY

CMD 地址	64h
写入事务：	写入字
读取事务：	读取字
格式：	SLINEAR11，根据 CAPABILITY 而定
相控：	否
NVM 备份：	EEPROM
更新：	动态

TOFF_DELAY 命令设置从收到停止条件（由 ON_OFF_CONFIG 命令进行编程）到单元停止向输出传输能量的时间（以毫秒为单位）。

图 7-58. (64h) TOFF_DELAY 寄存器映射

15	14	13	12	11	10	9	8
RW	RW	RW	RW	RW	RW	RW	RW
TOFFDLY_EXP				TOFFDLY_MAN			
7	6	5	4	3	2	1	0
RW	RW	RW	RW	RW	RW	RW	RW
TOFFDLY_MAN							

说明：R/W = 读/写；R = 只读

表 7-69. 寄存器字段说明

位	字段	访问	复位	说明
15:11	TOFFDLY_EXP	RW	11111b	线性格式二进制补码指数
10:0	TOFFDLY_MAN	RW	NVM	线性格式二进制补码尾数

尝试向 (64h) TOFF_DELAY 写入受支持范围之外的值将被视为无效/不受支持的数据，并导致 TPS546A24A 通过标记相应的状态位并根据 PMBus 1.3.1 第 II 部分规范第 10.9.3 节通知主机来进行响应。TOFF_DELAY 支持 0ms 至 127.5ms 的值，步长为 0.25ms。即使 TOFF_DELAY 等于 0ms，也会向 TOFF_DELAY 添加高达 50µs 的内部延迟。

7.6.53 (65h) TOFF_FALL

CMD 地址	65h
写入事务：	写入字
读取事务：	读取字
格式：	SLINEAR11，根据 CAPABILITY 而定
相控：	否
NVM 备份：	EEPROM
更新：	动态

TOFF_FALL 命令设置从关断延迟时间结束到根据命令将电压设为零的时间（以毫秒为单位）。请注意，此命令只能用于输出端能够灌入足够电流以使输出电压以受控速率降低的器件。这实际上设置了软关断期间基准 DAC 的压摆率。请注意，为了根据目标输出电压选择压摆率，下降时间始终等于 **TOFF_FALL**，无论目标输出电压或 **VOUT_SCALE_LOOP** 的值如何，都是如此。

由于基准 DAC 压摆率控制的分辨率存在硬件限制，如果 **TOFF_FALL** 时间较长且 (21h) **VOUT_COMMAND** 电压较高，可能导致编程的 **TOFF_FALL** 时间出现量化误差：一些 **TOFF_FALL** 时间会产生相同的 **VOUT** 斜率和 **TOFF_FALL** 时间（即使在不同的 **TOFF_FALL** 设置下）；或者不同的 **TOFF_FALL** 时间会出现在相同 **TOFF_FALL** 设置和不同 (21h) **VOUT_COMMAND** 电压下。

图 7-59. (65h) TOFF_FALL 寄存器映射

15	14	13	12	11	10	9	8
RW	RW	RW	RW	RW	RW	RW	RW
TOFFF_EXP				TOFFF_MAN			
7	6	5	4	3	2	1	0
RW	RW	RW	RW	RW	RW	RW	RW
TOFFF_MAN							

说明：R/W = 读/写；R = 只读

表 7-70. 寄存器字段说明

位	字段	访问	复位	说明
15:11	TOFFF_EX P	RW	11110b	线性和二进制补码指数。指数 = -2，LSB = 0.25ms
10:0	TOFFF_MA N	RW	NVM	线性和二进制补码尾数

尝试向 (65h) **TOFF_FALL** 写入受支持范围之外的值将被视为无效/不受支持的数据，并导致 TPS546A24A 通过标记相应的状态位并根据 PMBus 1.3.1 第 II 部分规范第 10.9.3 节通知主机来进行响应。(65h) **TOFF_FALL** 支持 0.5ms 至 31.75ms 的值，步长为 0.25ms。小于 0.5ms 的值将实现为 0.5ms。

7.6.54 (78h) STATUS_BYTE

CMD 地址	78h
写入事务：	写入字节
读取事务：	读取字节
格式：	无符号二进制 (1 字节)
相控：	是
NVM 备份：	否
更新：	动态

STATUS_BYTE 命令返回一个字节的的信息，其中包含最严重故障（例如过压、过流、过热等）的摘要。下表介绍了支持的 **STATUS_BYTE** 消息内容。**STATUS_BYTE** 等于 **STATUS_WORD** 的低字节。**STATUS_BYTE** 中的条件仅为摘要信息。这些条件生效时会通知主机在发生故障时应该检查哪些其他 **STATUS** 寄存器。必须在各个状态寄存器中设置和清除这些位。例如，清除 **STATUS_VOUT** 中的 **VOUT_OVF** 时也会清除 **STATUS_BYTE** 中的 **VOUT_OV**。

图 7-60. (78h) STATUS_BYTE 寄存器映射

7	6	5	4	3	2	1	0
RW	R	R	R	R	R	R	R
BUSY	关闭	VOUT_OV	IOUT_OC	VIN_UV	TEMP	CML	NONE OF THE ABOVE

说明：R/W = 读/写；R = 只读

表 7-71. 寄存器字段说明

位	字段	访问	复位	说明
7	忙	RW	0b	0b：由于器件繁忙且无法响应，因此未声明故障。 1b：由于器件繁忙且无法响应，因此声明了故障。
6	关闭	R	0b	LIVE (未锁存) 状态位 0b：该单元已启用并正在转换电源。 1b：该单元由于任何原因 (包括根本不启用) 而不会转换电源。
5	VOUT_OV	R	0b	0b：未发生输出过压故障。 1b：发生了输出过压故障。
4	IOUT_OC	R	0b	0b：未发生输出过流故障。 1b：发生了输出过流故障。
3	VIN_UV	R	0b	0b：未发生输入欠压故障。 1b：发生了输入欠压故障。
2	TEMP	R	0b	0b：未发生温度故障/警告。 1b：发生了温度故障/警告，主机应检查 STATUS_TEMPERATURE，以便了解更多信息。
1	CML	R	0b	0b：未发生通信、存储器、逻辑故障。 1b：发生了通信、存储器、逻辑故障，主机应检查 STATUS_CML，以便了解更多信息。
0	NONE OF THE ABOVE	R	0b	0b：未发生上述故障以外的故障。 1b：发生了上述故障以外的故障。主机应检查 STATUS_WORD，以便了解更多信息。

向 **STATUS_BYTE** 写入 80h 将清除 **BUSY** 位 (如果已设置该位) 。

7.6.55 (79h) STATUS_WORD

CMD 地址	79h
写入事务：	写入字
读取事务：	读取字
格式：	无符号二进制 (2 字节)
相控：	是
NVM 备份：	否
更新：	动态

STATUS_WORD 命令返回两个字节的的信息，其中包含最严重故障（例如过压、过流、过热等）的摘要。**STATUS_WORD** 的低字节与 **STATUS_BYTE** 的寄存器相同。下表介绍了支持的 **STATUS_WORD** 消息内容。**STATUS_BYTE** 中的条件仅为摘要信息。

图 7-61. (79h) STATUS_WORD 寄存器映射

15	14	13	12	11	10	9	8
R	R	R	R	R	R	R	R
VOUT	IOUT	输入	制造商	PGOOD	0	其它	0
7	6	5	4	3	2	1	0
RW	R	R	R	R	R	R	R
STATUS_BYTE							

说明：R/W = 读/写；R = 只读

表 7-72. 寄存器字段说明

位	字段	访问	复位	说明
15	VOUT	R	0b	0b：未发生与输出电压相关的故障。 1b：发生了输出电压故障。主机应检查 STATUS_VOUT，以便了解更多信息
14	IOUT	R	0b	0b：未发生与输出电流相关的故障。 1b：发生了输出电流故障。主机应检查 STATUS_IOUT，以便了解更多信息
13	输入	R	0b	0b：未发生与输入相关的故障。 1b：发生了输入故障。主机应检查 STATUS_INPUT，以便了解更多信息
12	制造商	R	0b	0b：未发生制造商定义的故障。 1b：发生了制造商定义的故障。主机应检查 STATUS_MFR_SPECIFIC，以便了解更多信息。
11	PGOOD	R	0b	LIVE（未锁存）状态位。应始终遵循 PGOOD/RESET_B 引脚的生效值。 0b：输出电压在调节窗口内。PGOOD 引脚失效。 1b：输出电压不在调节窗口内。PGOOD 引脚生效。
10	不支持	R	0b	不受支持且始终设置为 0b
9	其它	R	0b	0b：未发生 OTHER 故障。 1b：发生了 OTHER 故障，主机应检查 STATUS_OTHER，以便了解更多信息。
8	不支持	R	0b	不受支持且始终设置为 0b。
7:0	STATUS_BYTE	RW	00h	始终等于 STATUS_BYTE 值。

所有能够触发 SMBALERT 的位都在 **SMBALERT_MASK** 中有一个相应的位。

向 STATUS_WORD 写入 0080h 将清除 BUSY 位 (如果已设置该位)。向 STATUS_WORD 写入 0180h 将清除 BUSY 位和 UNKNOWN 位 (如果已设置这些位)。

7.6.56 (7Ah) STATUS_VOUT

CMD 地址	7Ah
写入事务：	写入字节
读取事务：	读取字节
格式：	无符号二进制 (1 字节)
相控：	否
NVM 备份：	否
更新：	动态

STATUS_VOUT 命令返回一个数据字节，其内容如下所示。通过 [节 7.6.4](#) 或通过分别向 (7Ah) **STATUS_VOUT** 寄存器中的各位置写入 1b，可以清除所有受支持的位，如 [PMBus 1.3.1 第 II 部分规范第 10.2.4 节](#) 所述。

图 7-62. (7Ah) STATUS_VOUT 寄存器映射

7	6	5	4	3	2	1	0
RW	RW	RW	RW	RW	RW	R	R
VOUT_OVF	VOUT_OVW	VOUT_UVW	VOUT_UVF	VOUT_MIN_MAX	TON_MAX	0	0

图例：R/W = 读/写；R = 只读

表 7-73. 寄存器字段说明

位	字段	访问	复位	说明
7	VOUT_OVF	RW	0b	0b：指示未发生 VOUT OV 故障的锁存标志。 1b：指示已发生 VOUT OV 故障的锁存标志。 注意：VOUT_OVF 的屏蔽位将屏蔽固定的、跟踪的和预偏置的 OVP。这些位可在 SMBALERT_MASK_EXTENDED 中单独控制。
6	VOUT_OVW	RW	0b	0b：指示未发生 VOUT OV 警告的锁存标志。 1b：指示已发生 VOUT OV 警告的锁存标志。 注意：VOUT_OVF 的屏蔽位将屏蔽固定的和跟踪的过压保护。
5	VOUT_UVW	RW	0b	0b：指示未发生 VOUT UV 警告的锁存标志。 1b：指示已发生 VOUT UV 警告的锁存标志。
4	VOUT_UVF	RW	0b	0b：指示未发生 VOUT UV 故障的锁存标志。 1b：指示已发生 VOUT UV 故障的锁存标志。
3	VOUT_MIN_MAX	RW	0b	0b：指示未发生 VOUT_MIN_MAX 的锁存标志。 1b：指示已发生 VOUT_MIN_MAX 的锁存标志。
2	TON_MAX	RW	0b	0b：指示未发生 TON_MAX 的锁存标志。 1b：指示已发生 TON_MAX 的锁存标志。
1:0	不支持	R	00b	不受支持且始终设置为 00b。

所有能够触发 SMBALERT 的位都在 **SMBALERT_MASK** 中有一个相应的位。

7.6.57 (7Bh) STATUS_IOUT

CMD 地址	7Bh
写入事务：	写入字节
读取事务：	读取字节
格式：	无符号二进制 (1 字节)
相控：	是
NVM 备份：	否
更新：	动态

STATUS_IOUT 命令返回一个数据字节，其内容如下所示。通过 [节 7.6.4](#) 或通过分别向 (7Bh) STATUS_IOUT 寄存器中的各位置写入 1b，可以清除所有受支持的位，如 PMBus 1.3.1 第 II 部分规范第 10.2.4 节所述。

图 7-63. (7Bh) STATUS_IOUT 寄存器映射

7	6	5	4	3	2	1	0
RW	R	RW	RW	R	R	R	R
IOUT_OCF	0	IOUT_OCW	IOUT_UCF	0	0	0	0

图例：R/W = 读/写；R = 只读

表 7-74. 寄存器字段说明

位	字段	访问	复位	说明
7	IOUT_OCF	RW	0b	0b：指示未发生 IOUT OC 故障的锁存标志。 1b：指示已发生 IOUT OC 故障的锁存标志。
6	不支持	R	0b	不受支持且始终设置为 0b。
5	IOUT_OCW	RW	0b	0b：指示未发生 IOUT OC 警告的锁存标志。 1b：指示已发生 IOUT OC 警告的锁存标志。
4	IOUT_UCF	RW	0b	0b：指示未发生 IOUT UC 故障的锁存标志。 1b：指示已发生 IOUT UC 故障的锁存标志。
3:0	不支持	R	0000b	不受支持且始终设置为 0000b。

所有能够触发 SMBALERT 的位都在 SMBALERT_MASK 中有一个相应的位。

7.6.58 (7Ch) STATUS_INPUT

CMD 地址	7Ch
写入事务：	写入字节
读取事务：	读取字节
格式：	无符号二进制 (1 字节)
相控：	是
NVM 备份：	否
更新：	动态

STATUS_INPUT 命令返回一个数据字节，其内容如下所示。通过 [节 7.6.4](#) 或通过分别向 (7Ch) **STATUS_INPUT** 寄存器中的各位置写入 1b，可以清除所有受支持的位，如 [PMBus 1.3.1 第 II 部分规范第 10.2.4 节](#) 所述。

图 7-64. (7Ch) STATUS_INPUT 寄存器映射

7	6	5	4	3	2	1	0
RW	RW	RW	R	RW	R	R	R
VIN_OVF	VIN_OVW	VIN_UVW	0	LOW_VIN	0	0	0

图例：R/W = 读/写；R = 只读

表 7-75. 寄存器字段说明

位	字段	访问	复位	说明
7	VIN_OVF	RW	0b	0b：指示未发生 PVIN OV 故障的锁存标志。 1b：指示已发生 PVIN OV 故障的锁存标志。
6	VIN_OVW	RW	0b	0b：指示未发生 PVIN OV 警告的锁存标志。 1b：指示已发生 PVIN OV 警告的锁存标志。
5	VIN_UVW	RW	0b	0b：指示未发生 PVIN UV 警告的锁存标志。 1b：指示已发生 PVIN UV 警告的锁存标志。
4	不支持	R	0b	不受支持且始终设置为 0b。
3	LOW_VIN	RW	0b	LIVE (未锁存) 状态位。显示 PVIN 相对于 VIN_ON 和 VIN_OFF 的值。 0b：PVIN 为 ON。 1b：PVIN 为 OFF。
2:0	不支持	R	000b	不受支持且始终设置为 000b。

所有可触发 SMBALERT 的位都在 [SMBALERT_MASK](#) 中有一个相应的位。

LOW_VIN 与 VIN_UVW

LOW_VIN 位是一个仅供参考 (不会将 **SMBALERT** 置为有效) 的标志，该标志指示器件不会转换电源，因为其 PVIN 电压小于 [VIN_ON](#) 或 VDD5 电压小于其 UVLO，无法启用转换。**LOW_VIN** 在复位时初始置为有效，但不会将 **SMBALERT** 置为有效。

VIN_UVW 位是一个锁存状态位，如果通过触发此位来提醒主机发生输入电压问题，可能会将其置为有效。**VIN_UVW** 会被屏蔽，直到首次检测到的输入电压超过 [VIN_ON](#) 阈值。

7.6.59 (7Dh) STATUS_TEMPERATURE

CMD 地址	7Dh
写入事务：	写入字节
读取事务：	读取字节
格式：	无符号二进制 (1 字节)
相控：	是
NVM 备份：	否
更新：	动态

STATUS_TEMPERATURE 命令返回一个数据字节，其内容如下所示。通过 [节 7.6.4](#) 或通过分别向 (7Dh) STATUS_TEMPERATURE 寄存器中的各位置写入 1b，可以清除所有受支持的位，如 PMBus 1.3.1 第 II 部分规范第 10.2.4 节所述。

图 7-65. (7Dh) STATUS_TEMPERATURE 寄存器映射

7	6	5	4	3	2	1	0
RW	RW	R	R	R	R	R	R
OTF	OTW	0	0	0	0	0	0

图例：R/W = 读/写；R = 只读

表 7-76. 寄存器字段说明

位	字段	访问	复位	说明
7	OTF	RW	0b	0b：指示未发生 OT 故障的锁存标志。 1b：指示已发生 OT 故障的锁存标志。
6	OTW	RW	0b	0b：指示未发生 OT 警告的锁存标志。 1b：指示已发生 OT 警告的锁存标志
5:0	不支持	R	0d	不受支持且始终设置为 000000b。

所有能够触发 SMBALERT 的位都在 SMBALERT_MASK 中有一个相应的位。

7.6.60 (7Eh) STATUS_CML

CMD 地址	7Eh
写入事务：	写入字节
读取事务：	读取字节
格式：	无符号二进制 (1 字节)
相控：	是
NVM 备份：	否
更新：	动态

STATUS_CML 命令返回一个数据字节，其中包含与通信、逻辑和存储器相关的内容，如下所示。通过 [节 7.6.4](#) 或通过分别向 (7Eh) **STATUS_CML** 寄存器中的各位写入 1b，可以清除所有受支持的位，如 [PMBus 1.3.1 第 II 部分规范第 10.2.4 节](#) 所述。

图 7-66. (7Eh) STATUS_CML 寄存器映射

7	6	5	4	3	2	1	0
RW	RW	RW	RW	RW	R	RW	R
IVC	IVD	PEC	MEM	PROC_FLT	0	COMM	0

图例：R/W = 读/写；R = 只读

表 7-77. 寄存器字段说明

位	字段	访问	复位	说明
7	IVC	RW	0b	0b：指示未接收到无效或不受支持的命令的锁存标志。 1b：指示接收到无效或不受支持的命令的锁存标志。
6	IVD	RW	0b	0b：指示未接收到无效或不受支持的数据的锁存标志。 1b：指示接收到无效或不受支持的数据的锁存标志。
5	PEC	RW	0b	0b：指示未发生数据包错误检查失败的锁存标志。 1b：指示已发生数据包错误检查失败的锁存标志。
4	MEM	RW	0b	0b：指示未检测到存储器错误的锁存标志。 1b：指示检测到存储器错误的锁存标志。
3	PROC_FLT	RW	0b	0b：指示未检测到逻辑内核错误的锁存标志。 1b：指示检测到逻辑内核错误的锁存标志。
2	不支持	R	0b	不受支持且始终设置为 0b。
1	COMM	RW	0b	0b：指示未检测到通信错误的锁存标志。 1b：指示检测到通信错误的锁存标志。
0	不支持	R	0b	不受支持且始终设置为 0b。

所有能够触发 **SMBALERT** 的位都在 **SMBALERT_MASK** 中有一个相应的位。

从器件会将反向通道通信问题报告为其所在相位上的 **CML** 故障。

相应的位 **STATUS_BYTE** 是此命令中受支持位的“或”运算。当出现此命令中的故障情况时，**STATUS_BYTE** 中的相应位会更新。同样，如果此字节被单独清除（例如，通过向锁存条件写入 1），应该会清除 **STATUS_BYTE** 中的相应位。

7.6.61 (7Fh) STATUS_OTHER

CMD 地址	7Fh
写入事务：	写入字节
读取事务：	读取字节
格式：	无符号二进制 (1 字节)
相控：	否
NVM 备份：	否
更新：	动态

STATUS_OTHER 命令返回一个数据字节，其中包含未在其他 STATUS 字节中指定的信息。

图 7-67. (7Fh) STATUS_OTHER 寄存器映射

7	6	5	4	3	2	1	0
R	R	R	R	R	R	R	RW
0	0	0	0	0	0	0	FIRST_TO_ALERT

说明：R/W = 读/写；R = 只读

表 7-78. 寄存器字段说明

位	字段	访问	复位	说明
7:1	保留	R	0h	保留
0	FIRST_TO_ALERT	RW	0b	0b：指示该器件不是最先将 SMBALERT 置为有效的器件的锁存标志。这可能意味着 SMBALERT 信号未生效（或已清除），或其已生效，但该器件不是总线上最先使其生效的器件。 1b：指示该器件是最先将 SMBALERT 置为有效的器件的锁存标志。

相应的位 **STATUS_BYTE** 是此命令中受支持位的“或”运算。当出现此命令中的故障情况时，**STATUS_BYTE** 中的相应位会更新。同样，如果此字节被单独清除（例如，通过向锁存条件写入 1），应该会清除 **STATUS_BYTE** 中的相应位。

7.6.62 (80h) STATUS_MFR_SPECIFIC

CMD 地址	80h
写入事务：	写入字节
读取事务：	读取字节
格式：	无符号二进制 (1 字节)
相控：	是
NVM 备份：	否
更新：	动态

STATUS_MFR_SPECIFIC 命令返回一个数据字节，其中包含有关通信、逻辑和存储器的内容，如下所示。通过节 7.6.4 或通过分别向 (80h) **STATUS_MFR_SPECIFIC** 寄存器中的各位置写入 1b，可以清除所有受支持的位，如 PMBus 1.3.1 第 II 部分规范第 10.2.4 节所述。

图 7-68. (80h) STATUS_MFR_SPECIFIC 寄存器映射

7	6	5	4	3	2	1	0
RW	R	R	R	RW	RW	RW	R
POR	自身	0	0	RESET	BCX	SYNC	0

图例：R/W = 读/写；R = 只读

表 7-79. 寄存器字段说明

位	字段	访问	复位	说明
7	POR	RW	0b	0：未检测到上电复位故障。 1：检测到上电复位故障。 在以下情况中应设置该位：加电自检内部修整值检查、USER_STORE NVM 校验和或引脚检测功能报告了无效结果。
6	自身	R	0b	LIVE (未锁存) 状态位。显示加电自检的状态。 0b：加电自检完成。所有预期的 BCX 从器件都已响应。 1b：加电自检正在进行中。一个或多个 BCX 从器件未响应。
5:4	不支持	R	00b	不受支持且始终设置为 00b。
3	RESET	RW	0b：	0b：未发生 RESET_VOUT 事件。 1b：已发生 RESET_VOUT 事件。
2	BCX	RW	0b	0b：未发生 BCX 故障事件。 1b：已发生 BCX 故障事件。
1	SYNC	RW	0b	0b：未检测到 SYNC 故障。 1b：检测到 SYNC 故障。
0	不支持	R	0b	不受支持且始终设置为 0b。

根据 PMBus 规范，将 1 写入 STATUS 寄存器中的任何位应清除该位（如果已设置该位）。所有可触发 SMBALERT 的位都在 **SMBALERT_MASK** 中有一个相应的位。

7.6.63 (88h) READ_VIN

CMD 地址	88h
写入事务：	不适用
读取事务：	读取字
格式：	SLINEAR11，根据 CAPABILITY 而定
相控：	是
NVM 备份：	否
更新速率：	1ms
支持的范围：	0 至 24 V

READ_VIN 命令返回输出电流（以安培为单位）。

图 7-69. (88h) READ_VIN 寄存器映射

15	14	13	12	11	10	9	8
R	R	R	R	R	R	R	R
READ_VIN_EXP				READ_VIN_MAN			
7	6	5	4	3	2	1	0
R	R	R	R	R	R	R	R
READ_VIN_MAN							

说明：R/W = 读/写；R = 只读

表 7-80. 寄存器字段说明

位	字段	访问	复位	说明
15:11	READ_VIN_EXP	RW	输入电压	线性格式二进制补码指数
10:0	READ_VIN_MAN	RW	输入电压	线性格式二进制补码尾数

尝试写入只读命令会导致 CML：无效命令 (IVC) 故障情况，TPS546A24A 响应如下：

- 设置 STATUS_BYTE 中的 CML 位。
- 设置 STATUS_CML 中的 CML_IVC 位（位 7）。
- 根据 PMBus 1.3.1 第 II 部分规范第 10.9.3 节通知主机。

PHASE 行为

当 PHASE = FFh 时，READ_VIN 会返回主器件的 PVIN 电压。

当 PHASE != FFh 时，READ_VIN 会返回分配给当前 PHASE 的器件的 PVIN 电压。

7.6.64 (8Bh) READ_VOUT

CMD 地址	8Bh
写入事务：	不适用
读取事务：	读取字
格式：	ULINEAR16，根据 VOUT_MODE 而定。
相控：	是
NVM 备份：	否
更新速率：	1ms
支持的范围	0 V 至 6.0 V

READ_VOUT 命令返回实际测量的输出电压。

图 7-70. (8Bh) READ_VOUT 寄存器映射

15	14	13	12	11	10	9	8
R	R	R	R	R	R	R	R
READ_VOUT							
7	6	5	4	3	2	1	0
R	R	R	R	R	R	R	R
READ_VOUT							

说明：R/W = 读/写；R = 只读

表 7-81. 寄存器字段说明

位	字段	访问	复位	说明
15:0	READ_VO UT	RW	电 流 状 态	输出电压读数，根据 VOUT_MODE 而定

当器件配置为从器件 (GOSNS = BP1V5) 时，READ_VOUT 将报告 VOSNS 引脚上相对于 AGND 的电压。在该配置中，会忽略 VOUT_SCALE_LOOP，并且 VOSNS 必须进行外部缩放，以便保持 0V 和 0.75V 之间的电压，从而正确报告 VOSNS 电压。

尝试写入只读命令会导致 CML：无效命令 (IVC) 故障情况，TPS546A24A 响应如下：

- 设置 STATUS_BYTE 中的 CML 位。
- 设置 STATUS_CML 中的 CML_IVC 位 (位 7)。
- 根据 PMBus 1.3.1 第 II 部分规范第 10.9.3 节通知主机。

7.6.65 (8Ch) READ_IOUT

CMD 地址	8Ch
写入事务：	不适用
读取事务：	读取字
格式：	SLINEAR11，根据 CAPABILITY 而定
相控：	是
NVM 备份：	否
更新速率：	1ms
支持的范围：	每相 -15A 至 90A

READ_IOUT 命令返回输出电流（以安培为单位）。

图 7-71. (8Ch) READ_IOUT 寄存器映射

15	14	13	12	11	10	9	8
R	R	R	R	R	R	R	R
READ_IOUT_EXP				READ_IOUT_MAN			
7	6	5	4	3	2	1	0
R	R	R	R	R	R	R	R
READ_IOUT_MAN							

说明：R/W = 读/写；R = 只读

表 7-82. 寄存器字段说明

位	字段	访问	复位	说明
15:11	READ_IOUT_EXP	RW	电流状态	线性格式二进制补码指数
10:0	READ_IOUT_MAN	RW	电流状态	线性格式二进制补码尾数

尝试写入只读命令会导致 CML：无效命令 (IVC) 故障情况，TPS546A24A 响应如下：

- 设置 STATUS_BYTE 中的 CML 位。
- 设置 STATUS_CML 中的 CML_IVC 位（位 7）。
- 根据 PMBus 1.3.1 第 II 部分规范第 10.9.3 节通知主机。

PHASE 行为

当 PHASE = FFh 时，READ_IOUT 会返回支持单个输出的器件堆栈的总电流。

当 PHASE != FFh 时，READ_IOUT 会返回分配给当前 PHASE 的器件的电流测量值。

7.6.66 (8Dh) READ_TEMPERATURE_1

CMD 地址	8Dh
写入事务：	不适用
读取事务：	读取字
格式：	SLINEAR11，根据 CAPABILITY 而定
相控：	是
NVM 备份：	否
更新速率：	300 μ s
支持的范围：	-40°C 至 175°C

READ_TEMPERATURE_1 命令返回最高功率级温度（以摄氏度为单位）。

图 7-72. (8Dh) READ_TEMPERATURE_1 寄存器映射

15	14	13	12	11	10	9	8
R	R	R	R	R	R	R	R
READ_T1_EXP					READ_T1_MAN		
7	6	5	4	3	2	1	0
R	R	R	R	R	R	R	R
READ_T1_MAN							

说明：R/W = 读/写；R = 只读

表 7-83. 寄存器字段说明

位	字段	访问	复位	说明
15:11	READ_T1_EXP	RW	电流状态	线性格式二进制补码指数。LSB = 1°C
10:0	READ_T1_MAN	RW	电流状态	线性格式二进制补码尾数

尝试写入只读命令会导致 CML：无效命令 (IVC) 故障情况，TPS546A24A 响应如下：

- 设置 **STATUS_BYTE** 中的 CML 位。
- 设置 **STATUS_CML** 中的 CML_IVC 位（位 7）。
- 根据 PMBus 1.3.1 第 II 部分规范第 10.9.3 节通知主机。

PHASE 行为

当 **PHASE** = FFh 时，**READ_TEMPERATURE_1** 会返回支持单个输出的器件堆栈中最热器件的温度。

当 **PHASE** != FFh 时，**READ_TEMPERATURE_1** 会返回分配给当前 **PHASE** 的器件的温度测量值。

7.6.67 (98h) PMBUS_REVISION

CMD 地址	98h
写入事务：	不适用
读取事务：	读取字节
格式：	无符号二进制 (1 字节)
相控：	否
最大事务时间：	0.25ms

节 7.6.67 命令读取器件符合的 PMBus 修订版。

图 7-73. (98h) PMBUS_REVISION 寄存器映射

7	6	5	4	3	2	1	0
R	R	R	R	R	R	R	R
PART_I				PART_II			

说明：R/W = 读/写；R = 只读

表 7-84. 寄存器字段说明

位	字段	访问	复位	说明
7:4	PART_I	R	0011b	0011b：符合 PMBus 修订版 1.3 第 1 部分
3:0	PART_II	R	0011b	0011b：符合 PMBus 修订版 1.3 第 2 部分

尝试写入只读命令会导致 CML：无效命令 (IVC) 故障情况，TPS546A24A 响应如下：

- 设置 STATUS_BYTE 中的 CML 位。
- 设置 STATUS_CML 中的 CML_IVC 位 (位 7)。
- 根据 PMBus 1.3.1 第 II 部分规范第 10.9.3 节通知主机。

7.6.68 (99h) MFR_ID

CMD 地址	99h
写入事务：	写入块
读取事务：	读取块
格式：	无符号二进制 (3 字节)
相控：	否
NVM 备份：	EEPROM

MFR_ID 命令向单元中加载 3 个字节，其中包含制造商的 ID。这通常在制造时执行一次。

图 7-74. (99h) MFR_ID 寄存器映射

23	22	21	20	19	18	17	16
RW	RW	RW	RW	RW	RW	RW	RW
MFR_ID							
15	14	13	12	11	10	9	8
RW	RW	RW	RW	RW	RW	RW	RW
MFR_ID							
7	6	5	4	3	2	1	0
RW	RW	RW	RW	RW	RW	RW	RW
MFR_ID							

说明：R/W = 读/写；R = 只读

表 7-85. 寄存器字段说明

位	字段	访问	复位	说明
23:0	MFR_ID	RW	NVM	用于存储制造商 ID 信息并可任意写入的用户存储 NVM 的 3 个字节。

7.6.69 (9Ah) MFR_MODEL

CMD 地址	9Ah
写入事务：	写入块
读取事务：	读取块
格式：	无符号二进制 (3 字节)
相控：	否
NVM 备份：	EEPROM

MFR_MODEL 命令向单元中加载 3 个字节，其中包含制造商的 ID。这通常在制造时执行一次。

图 7-75. (9Ah) MFR_MODEL 寄存器映射

23	22	21	20	19	18	17	16
RW	RW	RW	RW	RW	RW	RW	RW
MFR_MODEL							
15	14	13	12	11	10	9	8
RW	RW	RW	RW	RW	RW	RW	RW
MFR_MODEL							
7	6	5	4	3	2	1	0
RW	RW	RW	RW	RW	RW	RW	RW
MFR_MODEL							

说明：R/W = 读/写；R = 只读

表 7-86. 寄存器字段说明

位	字段	访问	复位	说明
23:0	MFR_MODEL	RW	NVM	用于存储制造商型号信息并可任意写入的用户存储 NVM 的 3 个字节

7.6.70 (9Bh) MFR_REVISION

CMD 地址	9Bh
写入事务：	写入块
读取事务：	读取块
格式：	无符号二进制 (3 字节)
相控：	否
NVM 备份：	EEPROM

MFR_REVISION 命令向单元中加载 3 个字节，其中包含电源制造商的修订版本号。这通常在制造时执行一次。

图 7-76. (9Bh) MFR_REVISION 寄存器映射

23	22	21	20	19	18	17	16
RW	RW	RW	RW	RW	RW	RW	RW
MFR_REV							
15	14	13	12	11	10	9	8
RW	RW	RW	RW	RW	RW	RW	RW
MFR_REV							
7	6	5	4	3	2	1	0
RW	RW	RW	RW	RW	RW	RW	RW
MFR_REV							

说明：R/W = 读/写；R = 只读

表 7-87. 寄存器字段说明

位	字段	访问	复位	说明
23:0	MFR_REV	RW	NVM	用于存储制造商修订版本信息并可任意写入的用户存储 NVM 的 3 个字节

7.6.71 (9Eh) MFR_SERIAL

CMD 地址	9Eh
写入事务：	写入块
读取事务：	读取块
格式：	无符号二进制 (3 字节)
相控：	否
NVM 备份：	EEPROM

MFR_SERIAL 命令向单元中加载 3 个字节，其中包含电源制造商的序列号。这通常在制造时执行一次。

图 7-77. (9Eh) MFR_SERIAL 寄存器映射

23	22	21	20	19	18	17	16
RW	RW	RW	RW	RW	RW	RW	RW
MFR_SERIAL							
15	14	13	12	11	10	9	8
RW	RW	RW	RW	RW	RW	RW	RW
MFR_SERIAL							
7	6	5	4	3	2	1	0
RW	RW	RW	RW	RW	RW	RW	RW
MFR_SERIAL							

说明：R/W = 读/写；R = 只读

表 7-88. 寄存器字段说明

位	字段	访问	复位	说明
23:00	MFR_SERIAL	RW	NVM	由制造商分配的任意 3 字节序列号

注意：由于 **MFR_SERIAL** 的值包含在用于计算 **NVM_CHECKSUM** 的 NVM 存储中，因此分配唯一的 **MFR_SERIAL** 值也会得到唯一的 **NVM_CHECKSUM** 值。

7.6.72 (ADh) IC_DEVICE_ID

CMD 地址	ADh
写入事务：	不适用
读取事务：	读取块
格式：	无符号二进制 (6 字节)
相位控制：	否

IC_DEVICE_ID 命令用于设置或读取嵌入 PMBus 内的 IC (用于 PMBus 接口) 的类型或器件型号。

图 7-78. (ADh) IC_DEVICE_ID 寄存器映射

47	46	45	44	43	42	41	40
R	R	R	R	R	R	R	R
IC_DEVICE_ID[47:40]							
39	38	37	36	35	34	33	32
R	R	R	R	R	R	R	R
IC_DEVICE_ID[39:32]							
31	30	29	28	27	26	25	24
R	R	R	R	R	R	R	R
IC_DEVICE_ID[31:24]							
23	22	21	20	19	18	17	16
R	R	R	R	R	R	R	R
IC_DEVICE_ID[23:16]							
15	14	13	12	11	10	9	8
R	R	R	R	R	R	R	R
IC_DEVICE_ID[15:8]							
7	6	5	4	3	2	1	0
R	R	R	R	R	R	R	R
IC_DEVICE_ID[7:0]							

说明：R/W = 读取/写入；R = 只读

表 7-89. 寄存器字段说明

位	字段	访问	复位	说明
47:0	IC_DEVICE_ID	R	参阅文本。	请参阅下面的表。

表 7-90. IC_DEVICE_ID 值

字节编号 (位索引)	字节 0 (7:0)	字节 1 (15:8)	字节 2 (23:16)	字节 3 (31:24)	字节 4 (39:32)	字节 5 (47:40)
TPS546A24	54h	49h	54h	6Ah	24h	41h

尝试写入只读命令会导致 CML：无效命令 (IVC) 故障情况，TPS546A24A 响应如下：

- 设置 STATUS_BYTE 中的 CML 位。
- 设置 STATUS_CML 中的 CML_IVC (位 7) 位。
- 根据 PMBus 1.3.1 第 II 部分规范第 10.9.3 节通知主机。

7.6.73 (AEh) IC_DEVICE_REV

CMD 地址	AEh
写入事务：	不适用
读取事务：	读取块
格式：	无符号二进制 (2 字节)
相位控制：	否

IC_DEVICE_REV 命令用于设置或读取 IC 的修订版。

图 7-79. (AEh) IC_DEVICE_REV 寄存器字段说明

15	14	13	12	11	10	9	8
R	R	R	R	R	R	R	R
MAJOR_REV				MINOR_REV			
7	6	5	4	3	2	1	0
R	R	R	R	R	R	R	R
SUB_MINOR_REV							

说明：R/W = 读取/写入；R = 只读

尝试写入只读命令会导致 CML：无效命令 (IVC) 故障情况，TPS546A24A 响应如下：

- 设置 STATUS_BYTE 中的 CML 位。
- 设置 STATUS_CML 中的 CML_IVC (位 7) 位。

根据 PMBus 1.3.1 第 II 部分规范第 10.9.3 节通知主机。

7.6.74 (B1h) USER_DATA_01 (COMPENSATION_CONFIG)

CMD 地址	B1h
写入事务：	写入块
读取事务：	读取块
格式：	无符号二进制 (5 字节)
相位控制：	否
NVM 备份：	EEPROM 或引脚检测
更新：	转换禁用：动态。转换启用：硬件更新被阻止。当启用时，要在写入后更新硬件，请使用 (15h) STORE_USER_ALL 和 (16h) RESTORE_USER_ALL 存储到 NVM，或通过几个周期将 AVIN 降至 UVLO 以下。

配置控制环路补偿。

图 7-80. (B1h) USER_DATA_01 (COMPENSATION_CONFIG) 寄存器映射

39	38	37	36	35	34	33	32
RW	RW	RW	RW	RW	RW	RW	RW
SEL_CZI[1:0]		SEL_CPI[4:0]				SEL_CZI_MUL	
31	30	29	28	27	26	25	24
R	RW	RW	RW	RW	RW	RW	RW
SEL_RVI[5:0]					SEL_CZI[3:2]		
23	22	21	20	19	18	17	16
RW	RW	RW	RW	RW	RW	RW	RW
SEL_CZV[1:0]		SEL_CPV[4:0]				0	
15	14	13	12	11	10	9	8
RW	RW	RW	RW	RW	RW	RW	RW
SEL_RVV[5:0]					SEL_CZV[3:2]		
7	6	5	4	3	2	1	0
RW	RW	RW	RW	RW	RW	RW	RW
0	0	SEL_GMV[1:0]		0	0	SEL_GMI[1:0]	

说明：R/W = 读取/写入；R = 只读

表 7-91. 寄存器字段说明

位	字段	访问	复位	说明
25:24, 39:38	SEL_CZI[3:0]	RW	NVM	选择电流环路积分电容器的值。 $CZI = 6.66\text{pF} \times CZI_MUL \times 2^{\text{SEL_GMI}[1:0]} \times \text{SEL_CZI}[3:0]$
37:33	SEL_CPI[4:0]	RW	NVM	选择电流环路滤波电容器的值。 $CPI = 3.2\text{pF} \times \text{SEL_CPI}[4:0]$
32	SEL_CZI_MUL	RW	NVM	选择电流环路积分电容器乘法器的值。 0b : CZI_MUL = 1 1b : CZI_MUL = 2
31:26	SEL_RVI[5:0]	RW	NVM	选择电流环路中波段增益电阻器的值。 $RVI = 5\text{k}\Omega \times \text{SEL_RVI}[5:0]$
9:8, 23:22	SEL_CZV[3:0]	RW	NVM	选择电压环路积分电容器的值。 $CZV = 125\text{pF} \times 2^{\text{SEL_GMV}[1:0]} \times \text{SEL_CZV}[3:0]$
21:17	SEL_CPV[4:0]	RW	NVM	选择电压环路滤波电容器的值。 $CPV = 6.25\text{pF} \times \text{SEL_CPV}[4:0]$

表 7-91. 寄存器字段说明 (continued)

位	字段	访问	复位	说明
16	保留	RW	NVM	保留, 设置为 0b
15:10	SEL_RVV[5:0]	RW	NVM	选择电压环路中波段增益电阻器的值。 $RVV = 5k\Omega \times SEL_RVV[5:0]$
7:6	保留	RW	NVM	保留, 设置为 00b
5:4	SEL_GMV[1:0]	RW	NVM	选择电压误差跨导的值。 $GMV = 25\mu S \times 2^{SEL_GMV[1:0]}$
3:2	保留	RW	NVM	保留, 设置为 00b
1:0	SEL_GMI[1:0]	RW	NVM	选择电流误差跨导的值。 $GMI = 25\mu S \times 2^{SEL_GMI[1:0]}$

可在启用输出转换时写入到 (B1h) USER_DATA_01 (COMPENSATION_CONFIG), 但将阻止将这些值更新到硬件。要更新控制环路使用的值:

- 禁用转换, 然后写入到 (B1h) USER_DATA_01 (COMPENSATION_CONFIG)。
- 启用转换时写入到 (B1h) USER_DATA_01 (COMPENSATION_CONFIG), 使用 (15h) STORE_USER_ALL 将 PMBus 值存储到 NVM, 清除 (Eeh) MFR_SPECIFIC_30 (PIN_DETECT_OVERRIDE) 中的 (B1h) USER_DATA_01 (COMPENSATION_CONFIG) 位, 然后循环 AVIN 或使用 (16h) RESTORE_USER_ALL 命令。

鉴于将 (B1h) USER_DATA_01 (COMPENSATION_CONFIG) 的 5 字节 HEX 值转换为模拟补偿值的复杂性, 建议用户使用 TPS546A24A 产品文件夹中提供的工具, 例如 TPS546x24A 补偿和引脚 Strap 配置电阻器计算器 设计工具。

7.6.75 (B5h) USER_DATA_05 (POWER_STAGE_CONFIG)

CMD 地址	B5h
写入事务：	写入块（根据 PMBus 规范，即使是 1 个数据字节也是如此）
读取事务：	读取块（根据 PMBus 规范，即使是 1 个数据字节也是如此）
格式：	无符号二进制（1 字节）
相位控制：	否
NVM 备份：	EEPROM
更新：	动态
最大事务时间：	1.0ms
最大操作延迟：	1.0ms（非时间关键型）

POWER_STAGE_CONFIG 允许用户调整 VDD5 稳压器电压。

图 7-81. (B5h) USER_DATA_05 (POWER_STAGE_CONFIG) 寄存器映射

7	6	5	4	3	2	1	0
RW	RW	RW	RW	R	R	R	R
SEL_VDD5				保留			

说明：R/W = 读取/写入；R = 只读

表 7-92. 寄存器字段说明

位	字段	访问	复位	说明
7:4	SEL_VDD5	RW	NVM	3h : VDD5 = 3.9V (不建议在生产环境中使用) 4h : VDD5 = 4.1V 5h : VDD5 = 4.3V 6h : VDD5 = 4.5V 7h : VDD5 = 4.7V 8h : VDD5 = 4.9V 9h : VDD5 = 5.1V Ah : VDD5 = 5.3V 其他：无效
3:0	保留	R	0000b	保留。设置为 0000b。

除非提供了外部 VDD5 电压，否则建议不要将设置 30h 用于生产，因为 3.9V LDO 设置可能导致 VDD5 电压低于启用转换所需的 VDD5 欠压锁定，并可能导致 TPS546A24A 器件在没有外部 VDD5 电压的情况下无法启用转换。

7.6.76 (D0h) MFR_SPECIFIC_00 (TELEMETRY_CONFIG)

CMD 地址	D0h
写入事务：	写入块
读取事务：	读取块
格式：	无符号二进制 (6 字节)
相位控制：	否
NVM 备份：	EEPROM
更新：	动态

为内部遥测系统的每个通道配置优先级和平均值计算。

内部遥测系统在每次测量中共享一个 ADC。优先级设置允许用户调整每个遥测值的相对测量速率。ADC 将首先测量具有优先级 A 值的每个值。每次完成所有优先级 A 测量时，将进行一个优先级 B 测量。每次完成所有优先级 B 测量时，将进行一个优先级 C 测量。

示例：如果输出电压的优先级为 A，输出电流的优先级为 B，而温度的优先级为 C，则遥测序列将为 VOUT IOU VOUT 温度 VOUT IOU VOUT 温度。

图 7-82. (D0h) MFR_SPECIFIC_00 (TELEMETRY_CONFIG) 寄存器映射

47	46	45	44	43	42	41	40
RW	RW	RW	RW	RW	RW	RW	RW
保留优先级		保留			保留平均值计算		
39	38	37	36	35	34	33	32
RW	RW	RW	RW	RW	RW	RW	RW
保留优先级		保留			保留平均值计算		
31	30	29	28	27	26	25	24
R	RW	RW	RW	RW	RW	RW	RW
RD_VI_PRI		保留			RD_VI_AVG		
23	22	21	20	19	18	17	16
RW	RW	RW	RW	RW	RW	RW	RW
RD_TMP_PRI		保留			RD_TMP_AVG		
15	14	13	12	11	10	9	8
RW	RW	RW	RW	RW	RW	RW	RW
RD_IO_PRI		保留			RD_IO_AVG		
7	6	5	4	3	2	1	0
RW	RW	RW	RW	RW	RW	RW	RW
RD_VO_PRI		保留			RD_VO_AVG		

说明：R/W = 读取/写入；R = 只读

表 7-93. 寄存器字段说明

位	字段	访问	复位	说明
47:40	未使用	R	00h	保留。将值设置为 00h。
39:32	未使用	RW	NVM	保留。将值设置为 03h。

表 7-93. 寄存器字段说明 (continued)

位	字段	访问	复位	说明
31:30	RD_VI_PRI	RW	NVM	00b : 将优先级 A 分配给输入电压遥测。 01b : 将优先级 B 分配给输入电压遥测。 10b : 将优先级 C 分配给输入电压遥测。 11b : 禁用输入电压遥测。
31:24	RD_VI_AVG	RW	NVM	0d - 5d : 2 ^N 个样本的 READ_VIN 滚动平均值 6d-7d : 无效
23:22	RD_TMP_P RI	RW	NVM	00b : 将优先级 A 分配给温度遥测。 01b : 将优先级 B 分配给温度遥测。 10b : 将优先级 C 分配给温度遥测。 11b : 无效
21:19	保留	RW	NVM	保留。设置为 000b。
18:16	RD_TMP_A VG	RW	NVM	0d - 5d : 2 ^N 个样本的 READ_TEMPERATURE_1 滚动平均值 6d-7d : 无效
15:14	RD_IO_PRI	RW	NVM	00b : 将优先级 A 分配给输出电流遥测。 01b : 将优先级 B 分配给输出电流遥测。 10b : 将优先级 C 分配给输出电流遥测。 11b : 禁用输出电流遥测。
13:11	保留	RW	NVM	保留。设置为 000b。
10:8	RD_IO_AVG	RW	NVM	0d - 5d : 2 ^N 个样本的 READ_IOUT 滚动平均值 6d-7d : 无效
7:6	RD_VO_PRI	RW	NVM	00b : 将优先级 A 分配给输出电压遥测。 01b : 将优先级 B 分配给输出电压遥测。 10b : 将优先级 C 分配给输出电压遥测。 11b : 禁用输出电压遥测。
5:3	保留	RW	NVM	保留。设置为 000b。
2:0	RD_VO_AV G	RW	NVM	0d - 5d : 2 ^N 个样本的 READ_VOUT 滚动平均值 6d-7d : 无效

禁用任何遥测值将强制相关的 READ PMBus 命令报告 0000h。

由于温度遥测用于过热保护，因此无法禁用温度遥测。

7.6.77 (DAh) MFR_SPECIFIC_10 (READ_ALL)

CMD 地址	DAh
写入事务：	不适用
读取事务：	读取块
格式：	无符号二进制 (14 字节)
相位控制：	否
NVM 备份：	否

READ_ALL 提供对 [STATUS_WORD](#) 和遥测值的 14 字节 BLOCK 读取，通过将多个 READ 函数组合到单个命令中来提高轮询的总线利用率，从而消除了对多个地址和命令代码字节的需要。

图 7-83. (DAh) MFR_SPECIFIC_10 (READ_ALL) 寄存器映射

111	110	109	108	107	106	105	104
R	R	R	R	R	R	R	R
不支持 = 00h							
103	102	101	100	99	98	97	96
R	R	R	R	R	R	R	R
不支持 = 00h							
95	94	93	92	91	90	89	88
R	R	R	R	R	R	R	R
不支持 = 00h							
87	86	85	84	83	82	81	80
R	R	R	R	R	R	R	R
不支持 = 00h							
79	78	77	76	75	74	73	72
R	R	R	R	R	R	R	R
READ_VIN (MSB)							
71	70	69	68	67	66	65	64
R	R	R	R	R	R	R	R
READ_VIN (LSB)							
63	62	61	60	59	58	57	56
R	R	R	R	R	R	R	R
READ_TEMPERATURE1 (MSB)							
55	54	53	52	51	50	49	48
R	R	R	R	R	R	R	R
READ_TEMPERATURE1 (LSB)							
47	46	45	44	43	42	41	40
R	R	R	R	R	R	R	R
READ_IOUT (MSB)							
39	38	37	36	35	34	33	32
R	R	R	R	R	R	R	R
READ_IOUT (LSB)							
31	30	29	28	27	26	25	24

R	R	R	R	R	R	R	R
READ_VOUT (MSB)							
23	22	21	20	19	18	17	16
R	R	R	R	R	R	R	R
READ_VOUT (LSB)							
15	14	13	12	11	10	9	8
R	R	R	R	R	R	R	R
STATUS_WORD (高字节)							
7	6	5	4	3	2	1	0
R	R	R	R	R	R	R	R
STATUS_BYTE							

说明：R/W = 读取/写入；R = 只读

表 7-94. 寄存器字段说明

位	字段	访问	复位	说明
111:96	READ_DUTY_CYCLE	R	0000h	不支持 = 0000h
95:80	READ_IIN	R	0000h	不支持 = 0000h
79:64	READ_VIN	R	0000h	READ_VIN (线性格式)
63:48	READ_TEMPERATURE1	R	0000h	READ_TEMPERATURE1 (线性格式)
47:32	READ_IOUT	R	0000h	READ_IOUT (线性格式)
31:16	READ_VOUT	R	0000h	READ_VOUT (ULinear16 格式, 符合 VOUT_MODE)
15:0	STATUS_WORD	R	0000h	STATUS_WORD

尝试写入只读命令会导致 CML : 无效命令 (IVC) 故障情况, TPS546A24A 响应如下:

- 设置 **STATUS_BYTE** 中的 CML 位。
- 设置 **STATUS_CML** 中的 CML_IVC (位 7) 位。

根据 PMBus 1.3.1 第 II 部分规范第 10.9.3 节通知主机。

7.6.78 (DBh) MFR_SPECIFIC_11 (STATUS_ALL)

CMD 地址	DBh
写入事务：	不适用
读取事务：	读取块
格式：	无符号二进制 (7 字节)
相位控制：	否
NVM 备份：	否

STATUS_ALL 提供一个 7 字节的 STATUS 命令代码块。这可以减少读取多个故障的总线利用率。

图 7-84. (DBh) MFR_SPECIFIC_11 (STATUS_ALL) 寄存器映射

55	54	53	52	51	50	49	48
R	R	R	R	R	R	R	R
STATUS_MFR							
47	46	45	44	43	42	41	40
R	R	R	R	R	R	R	R
STATUS_OTHER							
39	38	37	36	35	34	33	32
R	R	R	R	R	R	R	R
STATUS_CML							
31	30	29	28	27	26	25	24
R	R	R	R	R	R	R	R
STATUS_TEMPERATURE							
23	22	21	20	19	18	17	16
R	R	R	R	R	R	R	R
STATUS_INPUT							
15	14	13	12	11	10	9	8
R	R	R	R	R	R	R	R
STATUS_IOUT							
7	6	5	4	3	2	1	0
R	R	R	R	R	R	R	R
STATUS_VOUT							

说明：R/W = 读取/写入；R = 只读

表 7-95. 寄存器字段说明

位	字段	访问	复位	说明
55:48	STATUS_MFR	R	当前状态	STATUS_MFR
47:40	STATUS_OTHER	R	当前状态	STATUS_OTHER
39:32	STATUS_CML	R	当前状态	STATUS_CML
31:24	STATUS_TEMPERATURE	R	当前状态	STATUS_TEMPERATURE

表 7-95. 寄存器字段说明 (continued)

位	字段	访问	复位	说明
23:16	STATUS_ INPUT	R	当前状态	STATUS_INPUT
15:8	STATUS_ IOUT	R	当前状态	STATUS_IOUT
7:0	STATUS_ VOUT	R	当前状态	STATUS_VOUT

尝试写入只读命令会导致 CML : 无效命令 (IVC) 故障情况 , TPS546A24A 响应如下 :

- 设置 [STATUS_BYTE](#) 中的 CML 位。
- 设置 [STATUS_CML](#) 中的 CML_IVC (位 7) 位。
- 根据 PMBus 1.3.1 第 II 部分规范第 10.9.3 节通知主机。

写入到 STATUS_ALL 不会清除已置位的状态位。

7.6.79 (DCh) MFR_SPECIFIC_12 (STATUS_PHASE)

CMD 地址	DCh
写入事务：	写入字
读取事务：	读取字
格式：	无符号二进制 (2 字节)
相位控制：	是
更新：	动态
NVM 备份：	否

当 **PHASE = FFh** 时，读取该命令将返回一个数据字，该数据字详细说明了哪些相位发生了故障情况。当 **PHASE != FFh** 时，如果运行的相位报告任何状态位，则读取该命令将返回在位 0 位置中具有 1 的数据字。与未使用 (未分配或已禁用) 的相位数相对应的位始终等于 0b。

图 7-85. (DCh) MFR_SPECIFIC_12 (STATUS_PHASE)

15	14	13	12	11	10	9	8	7	6	5	4	3	2	1	0
R	R	R	R	RW	RW	RW	RW	RW	RW	RW	RW	RW	RW	RW	RW
0	0	0	0	0	0	0	0	0	0	0	0	PH3	PH2	PH1	PH0

说明：R/W = 读取/写入；R = 只读

表 7-96. 寄存器字段说明

位	字段	访问	复位	说明
15:4	保留	R	0b	保留
3	PH3	RW	0b	0b：分配给 PHASE = 3d 的 TPS546A24A 未发生故障。 1b：分配给 PHASE = 3d 的 TPS546A24A 发生了故障。设置 PHASE = 3D ，并读取 STATUS_WORD 或 STATUS_ALL 以了解更多信息。
2	PH2	RW	0b	0b：分配给 PHASE = 2d 的 TPS546A24A 未发生故障。 1b：分配给 PHASE = 2d 的 TPS546A24A 发生了故障。设置 PHASE = 2d ，并读取 STATUS_WORD 或 STATUS_ALL 以了解更多信息。
1	PH1	RW	0b	0b：分配给 PHASE = 1d 的 TPS546A24A 未发生故障。 1b：分配给 PHASE = 1d 的 TPS546A24A 发生了故障。设置 PHASE = 1d ，并读取 STATUS_WORD 或 STATUS_ALL 以了解更多信息。
0	PH0	RW	0b	0b：分配给 PHASE = 0d 的 TPS546A24A 未发生故障。 1b：分配给 PHASE = 0d 的 TPS546A24A 发生了故障。设置 PHASE = 0d ，并读取 STATUS_WORD 或 STATUS_ALL 以了解更多信息。

7.6.80 (E3h) MFR_SPECIFIC_19 (PGOOD_CONFIG)

CMD 地址	E3h
写入事务：	写入字
读取事务：	读取字
Format	无符号字
相位控制：	否
NVM 备份：	EEPROM 或引脚检测
更新：	转换禁用：请参阅下文。转换启用：只读

图 7-86. (E3h) MFR_SPECIFIC_19 (PGOOD_CONFIG) 寄存器映射

15	14	13	12	11	10	9	8
R	R	R	R	R	R	R	R
PGOOD_OFF_DELAY[3:0]				PGOOD_ON_DELAY[3:0]			
7	6	5	4	3	2	1	0
R	R	R	R	RW	RW	RW	RW
pgmOVF	pgmOVW	pgmUVW	pgmUVF	pgmOCW	pgmOCF	pgmINOVW	pgmINOVF

说明：R/W = 读取/写入；R = 只读

表 7-97. 寄存器字段说明

位	字段	访问	复位	说明
15:12	PGOOD_OF F_DELAY[3: 0]	RW	NVM	设置从检测到未屏蔽的故障或警告事件到将 PGOOD 置为低电平的延迟。 0d：延迟 PGOOD 高/低 1 PWM CLK 1d-15d：延迟 PGOOD 高/低 2^{N+1} PWM CLK
11:8	PGOOD_O N_DELAY[3: 0]	RW	NVM	设置从检测到未屏蔽的故障或警告事件到释放 PGOOD 低电平的延迟。 0d：将 PGOOD 低/高延迟至 1 PWM CLK 1d-15d：延迟 PGOOD 低高 2^{N+1} PWM CLK
7	pgmOVF	RW	NVM	0b：输出过压故障可将 PGOOD 置为低电平。 1b：输出过压故障无法将 PGOOD 置为低电平。
6	pgmOVW	RW	NVM	0b：输出过压警告可将 PGOOD 置为低电平。 1b：输出过压警告无法将 PGOOD 置为低电平。
5	pgmUVF	RW	NVM	0b：输出欠压故障可将 PGOOD 置为低电平。 1b：输出欠压故障无法将 PGOOD 置为低电平。
4	pgmUVW	RW	NVM	0b：输出欠压警告可将 PGOOD 置为低电平。 1b：输出欠压警告无法将 PGOOD 置为低电平。
3	pgmOCW	RW	NVM	0b：输出过流警告可将 PGOOD 置为低电平。 1b：输出过流警告无法将 PGOOD 置为低电平。
2	pgmOCF	RW	NVM	0b：输出过流故障可将 PGOOD 置为低电平。 1b：输出过流故障无法将 PGOOD 置为低电平。
1	pgmINOVW	RW	NVM	0b：输入过压警告可将 PGOOD 置为低电平。 1b：输入过压警告无法将 PGOOD 置为低电平。
0	pgmINOVF	RW	NVM	0b：输入过压故障可将 PGOOD 置为低电平。 1b：输入过压故障无法将 PGOOD 置为低电平。

电源正常表示转换器的状态。(E3h) MFR_SPECIFIC_19 (PGOOD_CONFIG) 提供对电源正常状态进行置位和释放的延迟的控制机制。在 (60h) TON_DELAY、(61h) TON_RISE、(65h) TOFF_FALL 期间以及故障关断或断续延

迟期间，当禁用转换时，电源正常状态始终为低电平。在 (65h) **TOFF_FALL** 期间以及故障关断或断续期间，对 **PGOOD_OFF_DELAY** 进行旁路。除非故障的 **RESPONSE** 命令配置为继续运行而不会中断，否则仍将在未屏蔽的故障事件上置位电源正常状态。

PGOOD_OFF_DELAY 和 **PGOOD_ON_DELAY** 相互独立检测和计时。如果 **PGOOD_ON_DELAY** 小于 **PGOOD_OFF_DELAY**，并且未屏蔽的故障或警告事件持续时间小于 **PGOOD_OFF_DELAY - PGOOD_ON_DELAY**，则在故障或警告事件期间不会将电源正常状态置为低电平。

7.6.81 (E4h) MFR_SPECIFIC_20 (SYNC_CONFIG)

CMD 地址	E4h
写入事务：	写入字节
读取事务：	读取字节
格式：	无符号二进制
相位控制：	否
NVM 备份：	EEPROM 或引脚检测
更新：	动态

图 7-87. (E4h) MFR_SPECIFIC_20 (SYNC_CONFIG) 寄存器映射

7	6	5	4	3	2	1	0
RW	RW	RW	RW	RW	RW	RW	RW
SYNC_DIR		SYNC_EDGE	10000b				

说明：R/W = 读取/写入；R = 只读

表 7-98. 寄存器字段说明

位	字段	访问	复位	说明
7:6	SYNC_DIR	RW	NVM	00b：禁用 SYNC 01b：启用 SYNC OUT。 10b：启用 SYNC IN。 11b：启用自动检测同步
5	SYNC_EDGE	RW	NVM	0b：与 SYNC 的下降沿同步。 1b：与 SYNC 的上升沿同步。
4:0	不支持	RW	10000b	不支持。设置为 10000b。

尝试向 (E4h) MFR_SPECIFIC_E4 (SYNC_CONFIG) 写入指定为有效值之外的任何值都将被视为无效/不受支持的数据，并导致 TPS546A24A 通过标记相应的状态位并通知主机来进行响应，如 PMBus 1.3.1 第 II 部分规范第 10.9.3 节所述。

当 SYNC_DIR = 11b “启用自动检测” 时，TPS546A24A 将根据当满足 ON_OFF_CONFIG 定义的启用条件时 SYNC 引脚的状态来选择 SYNC_IN 或 SYNC_OUT。如果 SYNC_PIN 大于 2V 或开关速度超过 FRQUENCY_SWITCH 的 75%，则应启用 SYNC_IN。如果 SYNC_PIN 低于 0.8V 且未进行开关，则将选择 SYNC_OUT。

多相堆叠中的从器件始终配置为 SYNC_IN，如果在存在 SYNC 信号之前启用或在禁用之前丢失 SYNC 信号，则将在 (80h) STATUS_MFR_SPECIFIC 中声明 SYNC_FAULT。为了防止发生此类 SYNC_FAULTS 误报，建议多相堆叠在不使用外部同步信号的情况下配置选择 (E4h) MFR_SPECIFIC_20 (SYNC_CONFIG) 中的 SYNC_OUT。

在 SYNC_DIR 启用并以 SYNC_IN 函数的下限 (标称开关频率的 70%) 运行期间，当 SYNC_DIR 从 SYNC_IN 更改为 SYNC_OUT 时，开关频率会保持在 SYNC_IN 的下限，直到输出被禁用和启用。

在启用转换但由于 SYNC_FAULT 而被阻止时，如果多相堆叠上的 SYNC_DIR 从 SYNC_IN 更改为 SYNC_OUT，内部振荡器会以其标称频率的 70% 运行。由于这超出了从器件的保证 SYNC_IN 范围，因此可能导致操作不同步。

7.6.82 (ECh) MFR_SPECIFIC_28 (STACK_CONFIG)

CMD 地址	ECh
写入事务：	写入字
读取事务：	读取字
Format	无符号字
相位控制：	否
NVM 备份：	EEPROM 或引脚检测
更新：	转换禁用：请参阅下文。转换启用：只读

图 7-88. (ECh) MFR_SPECIFIC_28 (STACK_CONFIG) 寄存器映射

15	14	13	12	11	10	9	8
R	R	R	R	R	R	R	R
保留 0000h							
7	6	5	4	3	2	1	0
R	R	R	R	RW	RW	RW	RW
BCX_START				BCX_STOP			

说明：R/W = 读取/写入；R = 只读

表 7-99. 寄存器字段说明

位	字段	访问	复位	说明
15:8	不支持	R	0000h	保留。等于 0000h。
7:4	BCX_START	R	0000b	堆叠主器件的 BCX_Address。等于 0000b。
3:0	BCX_STOP	RW	NVM	0000b：独立式，单相 0001b：一个从器件，两相 0010b：两个从器件，三相 0011b：三个从器件，四相 其他：不支持/无效

尝试向 (ECh) MFR_SPECIFIC_28 (STACK_CONFIG) 写入指定为有效值之外的任何值将被视为无效/不受支持的数据，并导致 TPS546A24A 通过标记相应的状态位并根据 PMBus 1.3.1 第 II 部分规范第 10.9.3 节通知主机来进行响应。

(ECh) MFR_SPECIFIC_28 (STACK_CONFIG) 控制 BCX_CLK 和 BCX_DAT 引脚的操作。如果 TPS546A24A 在 (ECh) MFR_SPECIFIC_28 (STACK_CONFIG) 等于 0000h (独立式) 的情况下上电，则禁用 BCX_CLK 和 BCX_DAT 功能。如果将 (ECh) MFR_SPECIFIC_28 (STACK_CONFIG) 更改为多相配置，则在下一次上电之前将不会启用 BCX 通信。为了对连接到主器件 (通过 (ECh) MFR_SPECIFIC_28 (STACK_CONFIG) = 0000h 上电) 的从器件进行编程，通过设置位 12 = 0b，针对 NVM 将 (EEh) MFR_SPECIFIC_30 (PIN_DETECT_OVERRIDE) 编程为默认 (ECh) MFR_SPECIFIC_28 (STACK_CONFIG)，执行 (15h) STORE_USER_ALL，并在对其他命令进行编程之前对 AVIN 下电上电直至低于其 UVLO，以便启用 BCX 通信并允许主器件将命令中继到从器件。

由于在加电时启用了 BCX_CLK 和 BCX_DAT 功能，因此可以将 (ECh) MFR_SPECIFIC_28 (STACK_CONFIG) 从 0001h 至 0003h 更改为 0000h - 0003h 实时模式而无需 AVIN 下电上电。

7.6.83 (EDh) MFR_SPECIFIC_29 (MISC_OPTIONS)

CMD 地址	EDh
写入事务：	写入字
读取事务：	读取字
格式：	无符号二进制 (2 字节)
相位控制：	否
NVM 备份：	EEPROM
更新：	动态

MFR_SPECIFIC_29 用于配置其他设置。

图 7-89. (EDh) MFR_SPECIFIC_29 (MISC_OPTIONS) 寄存器映射

15	14	13	12	11	10	9	8
RW	RW	RW	RW	RW	RW	RW	RW
PEC	RESET_CNT	RESET_FLT	RESET#	保留	保留	保留	保留
7	6	5	4	3	2	1	0
RW	RW	RW	RW	RW	RW	RW	RW
保留	保留	保留	保留	PULLUP#	FLT_CNT	ADC_RES	

说明：R/W = 读取/写入；R = 只读

表 7-100. 寄存器字段说明

位	字段	访问	复位	说明
15	PEC	RW	NVM	0b：PEC 可选。将处理接收到的没有 PEC 字节的事务。 1b：需要 PEC。在 (7Eh) STATUS_CML 中，接收到的没有 PEC 字节的事务将作为 COMS_FAIL 被拒绝。
14	RESET_CN T	RW	NVM	0b：关断后，VOUT_COMMAND 将保持不变。 1b：在控制或 OPERATION 关断时，VOUT_COMMAND 将更改为 VBOOT。
13	RESET_FLT	RW	NVM	0b：故障重启后，VOUT_COMMAND 将保持不变。 1b：当故障重试设置为故障后重试时，在从故障中重新启动时 VOUT_COMMAND 将更改为 VBOOT。
12	RESET#	RW	NVM	设置 PGD/RESET_B 引脚的功能。 0b：PgD/RESET_B 用作 PGOOD，并禁用内部上拉。 1b：PGD/RESET_B 用作 RESET#，内部上拉由位 3 PULLUP# 设置。
11:3	保留	RW	NVM	保留。必须是 00000000b
3	PULLUP#	RW	NVM	当 RESET# = 1b 时，设置 PGD/RESET_B 引脚的上拉。 0b：当 RESET# = 1b 时，启用 PGD/RESET_B 引脚的内部上拉。 1b：当 RESET# = 1b 时，禁用 PGD/RESET_B 引脚的内部上拉。
2	FLT_CNT	RW	NVM	0b：故障计数器在无故障的 PWM 周期上倒计时一个周期 1b：故障计数器在无故障的 PWM 周期上将计数器复位为 0
1:0	ADC_RES	RW	NVM	ADC 分辨率控制 00b：将 ADC 分辨率设置为 12 位 01b：将 ADC 分辨率设置为 10 位 10b：将 ADC 分辨率设置为 8 位 11b：将 ADC 分辨率设置为 6 位

7.6.84 (EEh) MFR_SPECIFIC_30 (PIN_DETECT_OVERRIDE)

CMD 地址	EEh
写入事务：	写入字
读取事务：	读取字
格式：	无符号二进制 (1 字节)
相位控制：	否
NVM 备份：	EEPROM
更新：	动态 (仅在 POR 上进行引脚检测)。

PMBus 指定 NVM (默认或用户) 存储的值将覆盖引脚编程值。在该寄存器的每个位中设置 “1” 将防止 DEFAULT 或 USER STORE 值覆盖与该位相关的引脚编程值。

图 7-90. (EEh) MFR_SPECIFIC_30 (PIN_DETECT_OVERRIDE) 寄存器映射

15	14	13	12	11	10	9	8
RW	RW	RW	RW	RW	RW	RW	RW
保留			STACK_CONFI G	SYNC_CONFIG	保留	COMP_CONFI G	地址
7	6	5	4	3	2	1	0
RW	RW	RW	RW	RW	RW	RW	RW
保留		INTERLEAVE	保留	TON_RISE	IOUT_OC	FREQ	VOUT

说明：R/W = 读取/写入；R = 只读

表 7-101. 寄存器字段说明

位	字段	访问	复位	说明
15:13	保留	RW	NVM	未使用并设置为 000b。
12	STACK_CO NFIG	RW	NVM	0b：上电或恢复时，STACK_CONFIG 将复位为 NVM 值。 1b：上电或恢复时，STACK_CONFIG 将复位为引脚检测值。
11	SYNC_CON FIG	RW	NVM	0b：上电或恢复时，SYNC_CONFIG 将复位为 NVM 值。 1b：上电或恢复时，SYNC_CONFIG 将复位为引脚检测值。
10	保留	RW	NVM	未使用并设置为 0b 或 1b。
9	COMP_CO NFIG	RW	NVM	0b：上电或恢复时，COMPENSATION_CONFIG 将复位为 NVM 值。 1b：上电或恢复时，COMPENSATION_CONFIG 将复位为引脚检测值。
8	地址	RW	NVM	0b：上电或恢复时，SLAVE_ADDRESS 将复位为 NVM 值。 1b：上电或恢复时，SLAVE_ADDRESS 将复位为引脚检测值。
7:6	保留	RW	NVM	未使用并设置为 00b。
5	INTERLEAV E	RW	NVM	0b：上电或恢复时，INTERLEAVE 将复位为 NVM 值。 1b：上电或恢复时，INTERLEAVE 将复位为引脚检测值。
4	保留	RW	NVM	未使用并设置为 0b 或 1b。
3	TON_RISE	RW	NVM	0b：上电或恢复时，TON_RISE 将复位为 NVM 值。 1b：上电或恢复时，TON_RISE 将复位为引脚检测值。
2	IOUT_OC	RW	NVM	0b：上电或恢复时，IOUT_OC_FAULT_LIMIT 和 IOUT_OC_WARN_LIMIT 将复位为 NVM 值。 1b：上电或恢复时，IOUT_OC_FAULT_LIMIT 和 IOUT_OC_WARN_LIMIT 将复位为引脚检测值。

表 7-101. 寄存器字段说明 (continued)

位	字段	访问	复位	说明
1	FREQ	RW	NVM	0b : 上电或恢复时, FREQUENCY_SWITCH 将复位为 NVM 值。 1b : 上电或恢复时, FREQUENCY_SWITCH 将复位为引脚检测值。
0	VOUT	RW	NVM	0b : 上电或恢复时, VOUT_COMMAND、VOUT_SCALE_LOOP、VOUT_MAX 和 VOUT_MIN 将复位为 NVM 值。 1b : 上电或恢复时, VOUT_COMMAND、VOUT_SCALE_LOOP、VOUT_MAX 和 VOUT_MIN 将复位为引脚检测值。

PIN_DETECT_OVERRIDE 允许用户在上电复位和 RESTORE_USER_ALL 期间强制引脚检测值覆盖各种 PMBus 命令的 User Store NVM 值。

7.6.85 (EFh) MFR_SPECIFIC_31 (SLAVE_ADDRESS)

CMD 地址	EFh
写入事务：	写入字节
读取事务：	读取字节
格式：	无符号二进制 (1 字节)
相位控制：	否
NVM 备份：	EEPROM 或引脚检测
更新：	动态

(EFh) MFR_SPECIFIC_31 (SLAVE_ADDRESS) 命令可用于对数字通信的从器件地址进行编程或回读。请注意，在更新 (EFh) MFR_SPECIFIC_31 (SLAVE_ADDRESS) 后，TPS546A24A 会更新其从器件地址，而 TPS546A24A 将停止响应其先前的地址并立即开始响应其新地址。尝试写入或读取其先前的地址将不会被确认 (NACK)。

图 7-91. (EFh) MFR_SPECIFIC_31 (SLAVE_ADDRESS) 寄存器映射

7	6	5	4	3	2	1	0
R	RW	RW	RW	RW	RW	RW	RW
0	ADDR_PMBUS						

说明：R/W = 读取/写入；R = 只读

表 7-102. 寄存器字段说明

位	字段	访问	复位	说明
7	不支持	R	0b	不支持。设置为 b'0。
6:0	ADDR_PMBUS	RW	NVM/引脚 Strap 配置	PMBus 从器件地址

SMBus 规范中保留了许多从器件地址值。以下保留地址无效，无法编程：

- 0x0C
- 0x28
- 0x37
- 0x61

7.6.86 (F0h) MFR_SPECIFIC_32 (NVM_CHECKSUM)

CMD 地址	F0h
写入事务：	不适用
读取事务：	读取字
格式：	无符号二进制 (2 字节)
相位控制：	否
NVM 备份：	EEPROM
更新：	在启动时，以及执行 NVM 存储/恢复操作后。

NVM_CHECKSUM 报告当前 NVM 设置的 CRC-16 (多项式 0x8005) 校验和。

图 7-92. (F0h) MFR_SPECIFIC_32 (NVM_CHECKSUM) 寄存器映射

15	14	13	12	11	10	9	8
R	R	R	R	R	R	R	R
NVM_CHECKSUM							
7	6	5	4	3	2	1	0
R	R	R	R	R	R	R	R
NVM_CHECKSUM							

说明：R/W = 读取/写入；R = 只读

表 7-103. 寄存器字段说明

位	字段	访问	复位	说明
15:0	NVM_CHECKSUM	R	根据 NVM 设置	用于 EEPROM 设置的 CRC16。

7.6.87 (F1h) MFR_SPECIFIC_33 (SIMULATE_FAULT)

CMD 地址	F1h
写入事务：	写入字
读取事务：	读取字
格式：	无符号二进制 (2 字节)
相位控制：	是
NVM 备份：	否

SIMULATE_FAULT 将允许用户通过触发控制它的检测电路的输出来仿真故障和警告条件。可以一次仿真多个故障。

图 7-93. (F1h) MFR_SPECIFIC_F1 (SIMULATE_FAULT) 寄存器映射

15	14	13	12	11	10	9	8
W/R	W/R	W/R	W/R	W/R	W/R	W/R	W/R
FAULT_PERSI ST	SIM_TEMP_OT F	保留	SIM_IOUT_OC F	SIM_VIN_OFF	SIM_VIN_OVF	SIM_VOUT_UV F	SIM_VOUT_OV F
7	6	5	4	3	2	1	0
W/R	W/R	W/R	W/R	W/R	W/R	W/R	W/R
WARN_PERSIS T	保留	保留	SIM_IOUT_OC W	SIM_VIN_UVW	保留	SIM_VOUT_UV W	SIM_VOUT_OV W

说明：R/W = 读取/写入；R = 只读

表 7-104. 寄存器字段说明

位	字段	访问	复位	说明
15	FAULT_PER SIST	W/R	0b	0b：仿真的故障在一次故障响应后自动消除。 1b：仿真的故障会一直存在，直到再次写入 SIMULATE_FAULTS。
14	SIM_TEMP_ OTF	W/R	0b	0b：没有变化，1b：仿真过热故障
13	保留	W/R	0b	0b：没有变化，1b：未使用
12	SIM_IOUT_ OCF	W/R	0b	0b：没有变化，1b：仿真输出电流过流故障。
11	SIM_VIN_O FF*	W/R	0b	0b：没有变化，1b：仿真 PVIN 欠压锁定。
10	SIM_VIN_O VF	W/R	0b	0b：没有变化，1b：仿真 PVIN 过压故障。
9	SIM_VOUT_ UVF	W/R	0b	0b：没有变化，1b：仿真 VOUT 欠压故障。
8	SIM_VOUT_ OVF*	W/R	0b	0b：没有变化，1b：仿真 VOUT 过压故障。
7	WARN_PER SIST	W/R	缺省设置	0b：仿真的警告在一次故障响应后自动消除。 1b：仿真的警告会一直存在，直到再次写入 SIMULATE_FAULTS。
6	保留	W/R	缺省设置	0b：没有变化，1b：未使用
5	保留	W/R	缺省设置	0b：没有变化，1b：未使用
4	SIM_IOUT_ OCW	W/R	缺省设置	0b：没有变化，1b：仿真输出电流过流警告。

表 7-104. 寄存器字段说明 (continued)

位	字段	访问	复位	说明
3	SIM_VIN_UVW	W/R	缺省设置	0b : 没有变化, 1b : 仿真 PVIN 欠压警告。
2	保留	W/R	缺省设置	0b : 没有变化, 1b : 未使用
1	SIM_VOUT_UVW	W/R	缺省设置	0b : 没有变化, 1b : 仿真 VOUT 欠压警告。
0	SIM_VOUT_OVW	W/R	缺省设置	0b : 没有变化, 1b : 仿真 VOUT 过压警告。

*在禁用转换的情况下, 仅允许 SIM_VIN_OFF 和 SIM_VOUT_OVF 触发其模拟比较器。所有其他故障 (包括 SIM_TEMP_OTF 和 SIM_VIN_OVF) 仅在启用转换时才进行仿真, 以便在选择 FAULT_PERSIST 时允许这些故障仿真重复的关断和重启响应。

7.6.88 (FCh) MFR_SPECIFIC_44 (FUSION_ID0)

CMD 地址	FCh
写入事务：	写入字 (接受写入，否则忽略)
读取事务：	读取字
格式：	无符号二进制 (2 字节)
相位控制：	否
NVM 备份：	否

FUSION_ID0 提供平台级识别代码，供德州仪器 (TI) Digital Power Designer 用于识别 TI 器件。

将接受对该命令的写入，否则将忽略 (该命令的回读值在写入尝试后不会改变)。此命令对于某些 TI 器件是可写的，因此为了保持交叉兼容性，TPS546A24A 也接受对此命令的写入事务。并未因收到对此命令的写入尝试而设置任何 STATUS_CML 位。

图 7-94. (FCh) MFR_SPECIFIC_44 (FUSION_ID0) 寄存器映射

15	14	13	12	11	10	9	8
R	R	R	R	R	R	R	R
FUSION_ID0							
7	6	5	4	3	2	1	0
R	R	R	R	R	R	R	R
FUSION_ID0							

说明：R/W = 读取/写入；R = 只读

表 7-105. 寄存器字段说明

位	字段	访问	复位	说明
15:0	FUSION_ID0	R	02D0h	硬编码为 02D0h

7.6.89 (FDh) MFR_SPECIFIC_45 (FUSION_ID1)

CMD 地址	FDh
写入事务：	块写入（接受写入，否则忽略）
读取事务：	块读取
格式：	无符号二进制（6 字节）
相位控制：	否
NVM 备份：	否

FUSION_ID1 提供平台级识别代码，供德州仪器 (TI) Digital Power Designer 用于识别 TI 器件。

将接受对该命令的写入，否则将忽略（该命令的回读值在写入尝试后不会改变）。此命令对于某些 TI 器件是可写的，因此为了保持交叉兼容性，TPS546A24A 也接受对此命令的写入事务。并未因收到对此命令的写入尝试而设置任何 STATUS_CML 位。

图 7-95. (FDh) MFR_SPECIFIC_45 (FUSION_ID1) 寄存器映射

47	46	45	44	43	42	41	40
R	R	R	R	R	R	R	R
FUSION_ID1							
39	38	37	36	35	34	33	32
R	R	R	R	R	R	R	R
FUSION_ID1							
31	30	29	28	27	26	25	24
FUSION_ID1							
23	22	21	20	19	18	17	16
R	R	R	R	R	R	R	R
FUSION_ID1							
15	14	13	12	11	10	9	8
R	R	R	R	R	R	R	R
FUSION_ID1							
7	6	5	4	3	2	1	0
R	R	R	R	R	R	R	R
FUSION_ID1							

说明：R/W = 读取/写入；R = 只读

表 7-106. 寄存器字段说明

位	字段	访问	复位	说明
47:40	FUSION_ID1	R	4Bh	硬编码为 4Bh
39:32	FUSION_ID1	R	43h	硬编码为 43h
31:24	FUSION_ID1	R	4Fh	硬编码为 4Fh
23:16	FUSION_ID1	R	4Ch	硬编码为 4Ch

表 7-106. 寄存器字段说明 (continued)

位	字段	访问	复位	说明
15:8	FUSION_ ID1	R	49h	硬编码为 49h
7:0	FUSION_ ID1	R	54h	硬编码为 54h

8 应用和实现

备注

以下应用部分的信息不属于 TI 组件规范，TI 不担保其准确性和完整性。客户应负责确定 TI 组件是否适用于其应用。客户应验证并测试其设计，以确保系统功能。

8.1 应用信息

是一款高度集成的同步直流/直流降压转换器。此器件用于将较高的直流输入电压转换为较低的直流输出电压，对于单个器件，最大输出电流为。使用以下设计过程为单相选择关键元件值。可以通过 PMBus 设置适当的行为选项。

8.2 典型应用

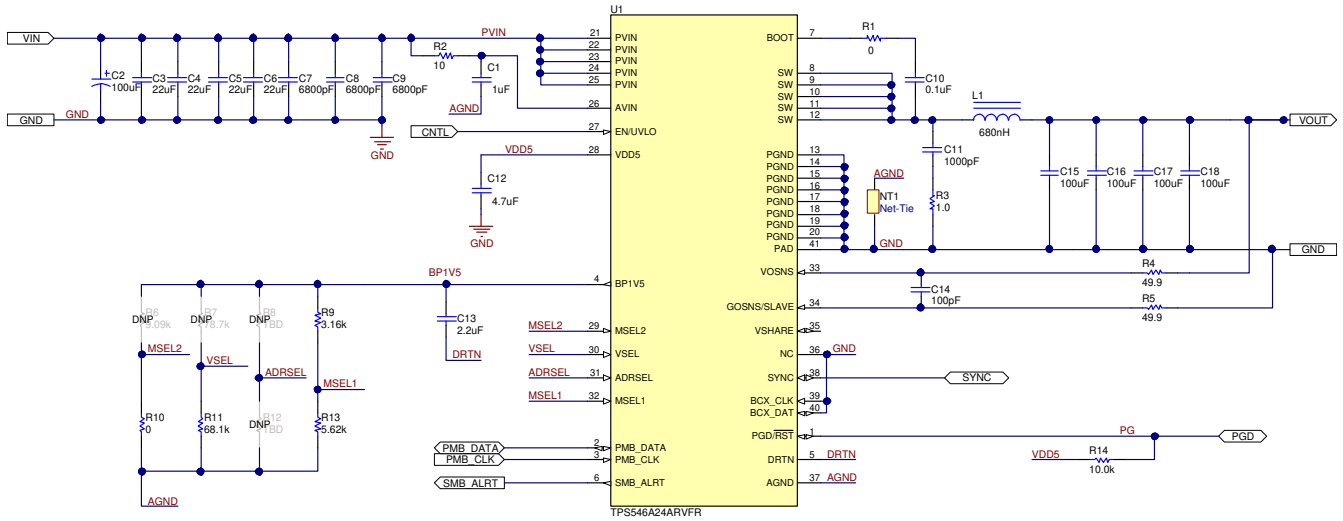


图 8-1. TPS546A24A 应用

8.2.1 设计要求

对于这个设计示例，请使用表 8-1 中列出的输入参数。

表 8-1. 设计参数

设计参数		测试条件	最小值	典型值	最大值	单位
V_{IN}	输入电压		5	12	18	V
$V_{IN(ripple)}$	输入纹波电压	$V_{IN}=12V, I_{OUT}=10A$		0.3		V
V_{OUT}	输出电压			1.2		V
$\Delta V_{O(\Delta VI)}$	线性调整率	$5V \leq V_{IN} \leq 18V$			0.5%	
$\Delta V_{O(\Delta IO)}$	负载调整率	$0V \leq I_{OUT} \leq 10A$			0.5%	
V_{PP}	输出纹波电压	$I_{OUT}=10A$		20		mV
ΔV_{OUT}	负载瞬态期间的 V_{OUT} 偏差	$\Delta I_{OUT}=5A, V_{IN}=12V$		100		mV
I_{OUT}	输出电流	$5V \leq V_{IN} \leq 18V$	0		10	A
I_{OCP}	输出过流保护阈值			14		A
F_{SW}	开关频率	$V_{IN}=12V$		650		kHz
$\eta_{Full\ load}$	满负载效率	$V_{IN}=12V, I_{OUT}=10A$		90%		
t_{SS}	软启动时间 (T_{ON_RISE})			5		ms

8.2.2 详细设计过程

提供四个引脚来对关键的 PMBus 寄存器值进行编程，而无需 PMBus 通信。有关引脚 Strap 配置选项，请参阅表 7-7。一些公式包括变量 N，它是堆叠在一起的器件数。在此独立器件示例中，N 的值等于 1。

[TPS546x24A 补偿和引脚 Strap 配置电阻计算器](#) 还可用于帮助进行设计计算和引脚 Strap 配置电阻器选型。

8.2.2.1 使用 WEBENCH® 工具创建定制设计方案

[点击此处](#)，使用 TPS546A24A 器件并借助 WEBENCH® Power Designer 创建定制设计方案。

1. 首先键入输入电压 (V_{IN})、输出电压 (V_{OUT}) 和输出电流 (I_{OUT}) 要求。
2. 使用优化器表盘优化该设计的关键参数，如效率、占用空间和成本。
3. 将生成的设计与德州仪器 (TI) 其他可行的解决方案进行比较。

WEBENCH Power Designer 提供了定制原理图，并罗列了实时价格和元件供货情况的物料清单。

在多数情况下，可执行以下操作：

- 运行电气仿真，观察重要波形以及电路性能
- 运行热性能仿真，了解电路板热性能
- 将定制原理图和布局方案以常用 CAD 格式导出
- 打印 PDF 格式的设计报告并与同事共享

有关 WEBENCH 工具的详细信息，请访问 www.ti.com/WBENCH。

8.2.2.2 开关频率

MSEL1 引脚对 [USER_DATA_01 \(COMPENSATION_CONFIG\)](#) 和 [FREQUENCY_SWITCH](#) 进行编程。MSEL1 的电阻分压器分压比选择标称开关频率。在 MSEL1 的设计过程中，首先配置开关频率，在确定输出电容后选择补偿。

降压转换器的较高和较低开关频率之间存在折衷。与以较低频率切换的电源相比，较高的开关频率可以使用值较低的电感器和较小的输出电容器实现较小的解决方案尺寸。不过，较高的开关频率会导致额外的开关损耗，从而降低效率并影响热性能。

在该设计中，650kHz 的中等开关频率实现了小解决方案尺寸和高运行效率。使用 MSEL1 引脚编程表来选择频率选项。有关电阻分压器代码选择，请参阅表 7-8。需要使用电阻分压器代码 8 或 9 将开关频率设置为 325kHz。

8.2.2.3 电感器选择

使用方程式 9 计算输出电感器的最小值 (L)。系数 KIND 表示相对于最大输出电流的电感器纹波电流量。输出电容器会滤除电感器纹波电流。因此, 选择较大的电感器纹波电流会影响输出电容器的选择, 因为输出电容器的纹波电流额定值必须等于或大于电感器纹波电流。通常, 为了平衡性能, 应将 KIND 系数保持在 0.2 和 0.3 之间。此外, KIND 和 $I_{OUT(Max)}$ 的乘积应保持在 1A 之上, 以防止电感过大。使用此目标纹波电流, 可以按方程式 9 所示计算所需的电感器尺寸。

$$L = \frac{V_{OUT}}{V_{IN(Max)} \times f_{SW(Min)}} \times \frac{(V_{IN(Max)} - V_{OUT})}{\frac{I_{OUT(Max)}}{N} \times KIND} = \frac{1.2 \text{ V}}{18 \text{ V} \times 650 \text{ kHz}} \times \frac{(18 \text{ V} - 1.2 \text{ V})}{\frac{10 \text{ A}}{1} \times 0.3} = 574 \text{ nH} \quad (9)$$

为 KIND 系数选择 0.3 的值, 目标电感 L 为 574nH。选择 680nH 的电感。使用方程式 10、方程式 11 和方程式 12 分别计算电感器纹波电流 (I_{RIPPLE})、RMS 电流 ($I_{L(rms)}$) 和峰值电流 ($I_{L(peak)}$)。可以使用这些值来选择其电感值与目标电感值大概相等的电感器, 并选择允许以一定余量正常运行的电流额定值。

$$I_{RIPPLE} = \frac{V_{OUT}}{V_{IN(Max)} \times f_{SW(Min)}} \times \frac{V_{IN(Max)} - V_{OUT}}{L1} = \frac{1.2 \text{ V} \times (18 \text{ V} - 1.2 \text{ V})}{18 \text{ V} \times 650 \text{ kHz} \times 680 \text{ nH}} = 2.54 \text{ A} \quad (10)$$

$$I_{L(rms)} = \sqrt{\left(\frac{I_{OUT(Max)}}{N}\right)^2 + \frac{1}{12}(I_{RIPPLE})^2} = \sqrt{\left(\frac{10 \text{ A}}{1}\right)^2 + \frac{1}{12}(2.54 \text{ A})^2} = 10 \text{ A} \quad (11)$$

$$I_{L(peak)} = \frac{I_{OUT(Max)}}{N} + \frac{1}{2}(I_{RIPPLE}) = \frac{10 \text{ A}}{1} + \frac{1}{2} \times (2.54 \text{ A}) = 11.3 \text{ A} \quad (12)$$

考虑到所需的电感、RMS 电流和峰值电流, 为此应用选择了 Coilcraft 的 680nH 电感器, XAL8080-681ME。

8.2.2.4 输出电容器选择

选择输出电容器的容值时, 需要考虑以下因素:

- 负载瞬态期间的输出电压偏差
- 输出电压纹波

8.2.2.4.1 负载瞬态期间的输出电压偏差

所需的负载瞬态响应是选择输出电容器的第一条标准。当稳压器没有立即为负载提供所需的电流时, 输出电容器必须提供该电流。当输出电容器提供负载电流时, 电容器的阻抗会影响瞬态期间的电压偏差幅度。

为了满足控制环路稳定性的要求, 该器件需要在误差放大器的设计中增加补偿元件。虽然这些补偿组件可提供稳定的控制回路, 但它们通常也会降低稳压器响应负载瞬态的速度。稳压器对负载变化的响应延迟可能是控制环路对变化做出反应之前的两个或更多个时钟周期。在此期间, 旧负载电流和新负载电流之间的差值 (Δ) 必须由输出电容提供 (或吸收)。输出电容阻抗必须设计为提供或吸收角接电流, 同时将输出电压保持在可接受的限值内。方程式 13 和方程式 14 展示了瞬态响应过冲 (V_{OVER})、瞬态响应下冲 (V_{UNDER}) 和所需输出电容 (C_{OUT}) 之间的关系。

$$V_{OVER} < \frac{(I_{TRAN})^2 \times L}{V_{OUT} \times C_{OUT}} \quad (13)$$

$$V_{UNDER} < \frac{(I_{TRAN})^2 \times L}{(V_{IN} - V_{OUT}) \times C_{OUT}} \quad (14)$$

如果

- 如果 $V_{IN(min)} > 2 \times V_{OUT}$ ，则使用过冲计算最小输出电容。
- 如果 $V_{IN(min)} < 2 \times V_{OUT}$ ，则使用下冲计算最小输出电容。

在这种情况下，最小设计输入电压 $V_{IN(min)}$ 大于 $2 \times V_{OUT}$ ，因此 V_{OVER} 决定最小输出电容。因此，使用 [方程式 15](#)，满足瞬态要求所需的最小输出电容为 $142\mu\text{F}$ 。

$$C_{OUT(Min)} = \frac{(I_{TRAN})^2 \times L}{V_{OUT} \times V_{OVER}} = \frac{(5 \text{ A})^2 \times 680 \text{ nH}}{1.2 \text{ V} \times 100 \text{ mV}} = 142 \mu\text{F} \quad (15)$$

计算最小输出电容时，还应考虑电压环路的带宽。电压环路通常可以得到补偿，使带宽为 f_{SW} 的 $1/10$ 。[方程式 16](#) 计算出的最小输出电容为 $122\mu\text{F}$ 。

$$C_{OUT(Min)} = \frac{1}{2\pi \times \frac{f_{SW}}{10} \times \frac{V_{TRAN}}{I_{TRAN}}} = \frac{1}{2\pi \times \frac{650 \text{ kHz}}{10} \times \frac{100 \text{ mV}}{5 \text{ A}}} = 122 \mu\text{F} \quad (16)$$

8.2.2.4.2 输出电压纹波

输出电压纹波是选择输出电容器的第二条标准。使用 [方程式 17](#) 计算满足输出电压纹波规格所需的最小输出电容。

$$C_{OUT(Min)} = \frac{I_{RIPPLE}}{8 \times f_{SW} \times V_{OUT(RIPPLE)}} = \frac{2.54 \text{ A}}{8 \times 650 \text{ kHz} \times 20 \text{ mV}} = 24 \mu\text{F} \quad (17)$$

在本例中，目标最大输出电压纹波为 20mV 。在该要求下，纹波的最小输出电容为 $24\mu\text{F}$ 。该电容值小于瞬态响应所需的输出电容，因此应根据瞬态要求选择输出电容值。考虑到电容的变化和降额，在该设计中选择了四个 $100\mu\text{F}$ 陶瓷电容器，以便满足瞬态规格并具有足够的余量。因此，选定标称 C_{OUT} 等于 $400\mu\text{F}$ 。

选择输出电容值后，必须考虑 ESR。这是本示例中的一个重要考虑因素，因为它使用混合输出电容器类型。首先使用 [方程式 18](#) 计算输出电容器组在开关频率下的最大允许阻抗，以便满足输出电压纹波规格。[方程式 18](#) 指明输出电容器组阻抗应小于 $7.9\text{m}\Omega$ 。陶瓷电容器的阻抗通过 [方程式 19](#)。[方程式 19](#) 用于计算开关频率处的输出电容器组的总输出阻抗为 $0.6\text{m}\Omega$ ，符合 $7.9\text{m}\Omega$ 的要求。

$$Z_{COUT(Max)-f_{SW}} = \frac{V_{OUT(RIPPLE)}}{I_{RIPPLE}} = \frac{20 \text{ mV}}{2.54 \text{ A}} = 7.9 \text{ m}\Omega \quad (18)$$

$$Z_{COUT-f_{SW}} = Z_{CER-f_{SW}} = \frac{1}{2\pi \times f_{SW} \times C_{CER}} = \frac{1}{2\pi \times 650 \text{ kHz} \times (4 \times 100 \mu\text{F})} = 0.6 \text{ m}\Omega \quad (19)$$

8.2.2.5 输入电容器选型

功率级输入去耦电容 ($PVIN$ 和 $PGND$ 引脚处的有效电容) 必须足够提供高侧 MOSFET 导通时所需的高开关电流，并因此提供最小的输入电压纹波。该有效电容包括任何直流偏置产生的影响。输入电容器的额定电压必须大于具有降额的最大输入电压。电容器的纹波电流额定值必须还大于满负载期间器件的最大输入电流纹波。可以使用 [方程式 20](#) 来估算输入 RMS 电流。

$$I_{IN(rms)} = \frac{I_{OUT(Max)}}{N} \times \sqrt{\frac{V_{OUT}}{V_{IN(Min)}} \times \frac{(V_{IN(Min)} - V_{OUT})}{V_{IN(Min)}}} = \frac{10 \text{ A}}{1} \times \sqrt{\frac{1.2 \text{ V}}{5 \text{ V}} \times \frac{(5 \text{ V} - 1.2 \text{ V})}{5 \text{ V}}} = 4.27 \text{ A} \quad (20)$$

[方程式 21](#) 和 [方程式 22](#) 显示了给定输入电压纹波规格 $V_{IN(ripple)}$ 下的最小输入电容和 ESR 值。输入纹波包含电容部分 ($V_{RIPPLE(cap)}$) 和电阻部分 ($V_{RIPPLE(esr)}$)。

$$C_{IN(\text{Min})} = \frac{I_{OUT(\text{Max})} \times V_{OUT}}{V_{RIPPLE(\text{cap})} \times V_{IN(\text{Max})} \times f_{SW}} = \frac{\frac{10 \text{ A}}{1} \times 1.2 \text{ V}}{0.1 \text{ V} \times 18 \text{ V} \times 650 \text{ kHz}} = 10.3 \mu\text{F} \quad (21)$$

$$ESR_{CIN(\text{Max})} = \frac{V_{RIPPLE(\text{ESR})}}{\frac{I_{OUT(\text{Max})}}{N} + \frac{1}{2} I_{RIPPLE}} = \frac{0.2 \text{ V}}{\frac{10 \text{ A}}{1} + \frac{1}{2} \times 2.54 \text{ A}} = 17.7 \text{ m}\Omega \quad (22)$$

陶瓷电容器值随温度和针对其施加的直流偏置的不同而显著变化。通过选用具有温度稳定性的电介质材料，能够更大程度降低因温度而导致的电容变化。电源稳压器的电容器通常选用 X5R 和 X7R 陶瓷电介质材料，原因是这些元件的电容体积比较高并具有极强温度稳定性。选择输入电容器时还必须考虑直流偏置。该示例设计要求使用额定电压不低于 25V 的陶瓷电容器，从而支持最高输入电压。对于该设计，允许 $V_{RIPPLE(\text{cap})}$ 具有 0.1V 的输入纹波， $V_{RIPPLE(\text{esr})}$ 具有 0.2V 的输入纹波。使用 [方程式 21](#) 和 [方程式 22](#)，此设计的最小输入电容为 10.3 μF ，最大 ESR 为 17.7m Ω 。对于该设计示例，为功率级选择了并联的四个 22 μF 、25V 陶瓷电容器，三个 6800pF、25V 陶瓷电容器以及一个额外的 100 μF 、25V 低 ESR 电解电容器，具有足够的余量。对于所有设计，都需要 10 μF 的最小输入电容，建议最大输入纹波为 500mV。

为更大程度地减少高频振铃，必须将高频 6800pF PVIN 旁路电容器放置在靠近功率级的位置。

8.2.2.6 AVIN、BP1V5、VDD5 旁路电容器

BP1V5 引脚需要将一个最小为 1 μF 的电容连接到 DRTN。VDD5 引脚应将一个大概为 4.7 μF 的电容连接到 PGND。AVIN 引脚应将一个大概为 1 μF 的电容连接到 AGND。为了滤除 AVIN 引脚上的开关噪声，建议在 PVIN 和 AVIN 之间放置一个值较小（典型值为 10 Ω ）的电阻器。如果使用分离轨输入并且 AVIN 引脚连接到 VDD5 引脚，建议在 AVIN 和 VDD5 之间放置一个值较小的电阻器。

8.2.2.7 自举电容器选型

BOOT 和 SW 引脚之间必须连接一个值为 0.1 μF 的陶瓷电容器，以确保正常运行。TI 建议使用采用 X5R 或更优等级电介质且额定电压为 25V 或更高的陶瓷电容器。只要在交流和直流偏置降额后电容大于 0.08 μF ，就可以使用额定电压较低的电容器。

8.2.2.8 R-C 缓冲器

必须在开关节点和 PGND 之间放置一个 R-C 缓冲器，来降低开关节点上的电压尖峰。电阻器的额定功率必须大于电阻器上的功率耗散且具有足够的余量。为了平衡效率和电压尖峰振幅，在设计中选择了 1nF 电容器和两个 1 Ω 电阻器。在本例中，选择了一个 0805 电阻器，其额定功率为 0.125W。

8.2.2.9 输出电压设置 (VSEL 引脚)

可使用 VSEL 引脚设置输出电压。VSEL 的电阻分压比根据 [表 7-12](#) 对 [VOUT_COMMAND](#) 范围、[VOUT_SCALE_LOOP](#) 分压器、[VOUT_MIN](#) 和 [VOUT_MAX](#) 电平进行编程。为所需的 VOUT 范围选择电阻分压器代码。对于此 1.2V 输出示例，可以使用电阻分压器代码 4 或连接到 AGND。

选择 VOUT 范围的电阻分压器代码后，使用 [表 7-13](#) 中的 VOUT_COMMAND 失调电压和 VOUT_COMMAND 阶跃选择连接至 AGND 的电阻器代码。要计算连接到 AGND 的电阻器代码，请从目标输出电压中减去 VOUT_COMMAND 失调电压，然后除以 VOUT_COMMAND 阶跃。在本示例中，使用了一个连接到 AGND 的电阻器，结果为代码 14。在 VSEL 处连接到 AGND 的 68.1k Ω 电阻器可对所需设置进行编程。

$$\text{Code} = \frac{V_{OUT} - V_{OUT_COMMAND}(\text{Offset})}{V_{OUT_COMMAND}(\text{STEP})} = \frac{1.2 - 0.5}{0.05} = 14 \quad (23)$$

8.2.2.10 补偿选择 (MSEL1 引脚)

MSEL1 上连接 AGND 的电阻器选择 (B1h) *USER_DATA_01 (COMPENSATION_CONFIG)* 值来对以下电压环路和电流环路增益进行编程。对于 EEPROM 代码以外的选项 (MSEL1 短接至 AGND 或 MSEL1 至 AGND 电阻器代码 0)，电流和电压环路零点和极点频率与编程的开关频率成比例。

根据 *电流误差积分器*，使用 *方程式 24* 计算中波段电流环路增益。

$$I_{LOOP_{MB}} = GMI \times RVI = \frac{V_{ramp}}{V_{PVIN}} \times \frac{1.7}{CSA} \times L \times \pi \times \frac{f_{sw}}{4} = \frac{1.7 \times \pi}{4 \times 5.5 \times 12.31 \times 10^{-3}} \times L \times f_{sw} = 19.72 \times L \times f_{sw} = 19.7 \times 680nH \times 650kHz = 8.7 \quad (24)$$

在 *表 7-9* 中找到与 8.7 最接近的较小值，即。

要计算目标电压环路增益，首先使用 *方程式 25* 计算输出阻抗。使用 *方程式 26* 计算目标电压环路增益。

$$Z_{COUT_f_{BW}} = Z_{CER_f_{BW}} = \frac{1}{2\pi \times \frac{f_{sw}}{10} \times C_{CER}} = \frac{1}{2\pi \times \frac{650 \text{ kHz}}{10} \times (4 \times 100 \mu F)} = 6.1 \text{ m}\Omega \quad (25)$$

$$V_{LOOP_{MB}} = GMV \times RVV = \frac{1}{VOUT_SCALE_LOOP} \times \frac{CSA}{N \times Z_{COUT_f_{BW}}} = \frac{1}{0.5} \times \frac{12.31 \frac{mV}{A}}{1 \times 6.1 \text{ m}\Omega} = 4 \quad (26)$$

在 *表 7-9* 中的电压环路增益项下找到与 4 最接近的较小值，即 4。此设置可实现稳定的设计，但通过工作台评估，电压环路增益降低至 1，从而通过降低的 *ILOOP* 增益提高增益和相位裕度。计算出的电流和电压环路增益对应于补偿设置 17。要使用此补偿设置，需要电阻器至 AGND 代码 1。有了这个补偿代码，应使用偶数电阻分压器代码来设置开关频率。分压器代码 9 将 *fsw* 设置为 650kHz。电阻器至 AGND 代码 1 和电阻分压器代码 应使用 $R_{TOP} = 3.16k\Omega$ 和 $R_{BOT} = 5.62k\Omega$ 的 MSEL1 电阻分压器进行选择。

给出的过程旨在实现稳定的设计。通常可以通过在工作台上测试设计来进一步优化补偿。增大电压环路增益将增大环路带宽以改善瞬态响应，但重要的是验证仍然有足够的增益和相位裕度。电压环路带宽的最大可能值受这些稳定性裕度的限制。降低电流环路增益有助于更大限度地减少脉宽抖动，但这通常会以降低相位裕度为代价。最后，也可以通过 PMBus 调整极点和零点位置。例如，在使用高 ESR 输出电容器时，在电压环路中使用 CPV 电容器来添加一个与 ESR 零点频率相同的极点是有益的。

当使用较大的电感时，可通过引脚 Strap 配置选择的电流环路增益会远低于计算出的目标值。如果发生这种情况，电压环路增益也必须缩减大约相同的量，以保持足够的相位裕度。对于更高的电压环路带宽，可以降低电感以降低所需的电流环路增益，也可以通过 PMBus 命令 *USER_DATA_01 (COMPENSATION_CONFIG)* 对更高的电流环路增益进行编程。

8.2.2.11 软启动、过流保护和堆叠配置 (MSEL2 引脚)

软启动时间、过流保护阈值和堆叠配置可使用 MSEL2 引脚进行配置。器件支持多个软启动时间，范围为 0ms 至 31.75ms，阶跃为 250μs (7 位)，由 *TON_RISE* 命令选择。可使用 MSEL2 引脚选择八次。器件支持多个低侧过流警告和故障阈值，范围为至 A，可通过 *IOUT_OC_WARN_LIMIT* 和 *IOUT_OC_FAULT_LIMIT* 命令选择。使用 MSEL2 引脚可选择四个阈值。对 OC 故障的响应可通过 PMBus 进行更改。最后，使用 MSEL2 引脚设置堆叠的器件数量。

MSEL2 的电阻分压器代码选择软启动值。连接到 AGND 的电阻器将决定共享常见输出的器件数量和过流阈值。使用 *表 7-11* 和 *表 7-10* 选择所需配置需要的电阻器至 AGND 代码和电阻分压器代码。

在此单相设计中，选择电阻分压器代码 3 来实现 5ms 软启动，选择电阻器到 AGND 代码 0 来实现最高电流限制阈值和独立配置。

8.2.2.12 使能和 UVLO

ON_OFF_CONFIG 命令用于选择转换器的开启行为。在本示例中，只要输入电压存在且高于 UVLO 阈值，则无论 **运行** 状态如何，都使用 EN/UVLO 引脚或 CONTROL 引脚来启用或禁用转换器。如果 EN/UVLO 引脚悬空，则会在内部拉低。

可以在 EN/UVLO 引脚上添加一个电阻分压器，以便对附加的 UVLO 进行编程。此外，可在此引脚上放置 0.1μF 以过滤噪声或较短的毛刺干扰。使用 [方程式 27](#) 和 [方程式 28](#) 计算电阻值，以实现 4.75V 导通和 4.25V 关断。本例选择了 30.1kΩ 和 8.66kΩ 的标准电阻值。使用 [方程式 29](#) 和 [方程式 30](#) 根据所选电阻值计算阈值。

$$R_{ENTOP} = \frac{V_{ON} \times V_{ENFALL} - V_{OFF} \times V_{ENRISE}}{N \times I_{ENHYS} \times V_{ENRISE}} = \frac{4.75 \text{ V} \times 0.98 \text{ V} - 4.25 \text{ V} \times 1.05 \text{ V}}{1 \times 5.5 \mu\text{A} \times 1.05 \text{ V}} = 33.3 \text{ k}\Omega \quad (27)$$

$$R_{ENBOT} = \frac{R_{ENTOP} \times V_{ENFALL}}{V_{OFF} - V_{ENFALL} + N \times I_{ENHYS} \times R_{ENTOP}} = \frac{30.1 \text{ k}\Omega \times 0.98 \text{ V}}{4.25 \text{ V} - 0.98 \text{ V} + 1 \times 5.5 \mu\text{A} \times 30.1 \text{ k}\Omega} = 8.59 \text{ k}\Omega \quad (28)$$

$$V_{ON} = \frac{V_{ENRISE} \times (R_{ENBOT} + R_{ENTOP})}{R_{ENBOT}} = \frac{1.05 \text{ V} \times (8.66 \text{ k}\Omega + 30.1 \text{ k}\Omega)}{8.66 \text{ k}\Omega} = 4.7 \text{ V} \quad (29)$$

$$V_{OFF} = \frac{V_{ENFALL} \times (R_{ENBOT} + R_{ENTOP})}{R_{ENBOT}} - N \times I_{ENHYS} \times R_{ENTOP} = \frac{0.98 \text{ V} \times (8.66 \text{ k}\Omega + 30.1 \text{ k}\Omega)}{8.66 \text{ k}\Omega} - 1 \times 5.5 \mu\text{A} \times 30.1 \text{ k}\Omega = 4.22 \text{ V} \quad (30)$$

8.2.2.13 ADRSEL

在本例中，ADRSEL 引脚保留悬空。这会将 PMBus 从器件地址设置为 EEPROM 值，默认为 0x24h (36d)，并将 SYNC 引脚设置为自动检测 0 度相移。使用 [表 7-14](#) 和 [表 7-15](#) 选择所需配置需要的电阻器至 AGND 代码和电阻分压器代码。

如果通过引脚 Strap 配置，SYNC 引脚设置为自动检测时无法获得所需地址，并且应用程序中不需要同步，则应将 SYNC 引脚配置为 SYNC_OUT。在配置 SYNC 引脚以实现 SYNC_IN 的情况下，器件仍将正常调节，但是，如果 SYNC 引脚没有时钟输入，器件将在 [STATUS_MFR_SPECIFIC](#) 命令中声明 SYNC 故障。

8.2.2.14 引脚配置 (Strap) 电阻器选型

下表在突出显示的顶部行中提供了连接到 AGND 的电阻值 (以欧姆为单位)，在未突出显示的单元中提供了顶部电阻器 (引脚到 BP1V5) 值 (以欧姆为单位)。在 [表 7-17](#) 和 [表 7-18](#) 中选择包含所需 **电阻器至 AGND 代码** 的列，以及包含所需 **电阻分压器代码** 的行。

8.2.2.15 BCX_CLK 和 BCX_DAT

对于独立器件，不使用 BCX_CLK 和 BCX_DAT 引脚。如 [表 7-5](#) 所示，TI 建议将其短接至散热焊盘 (地)。

8.2.3 应用曲线

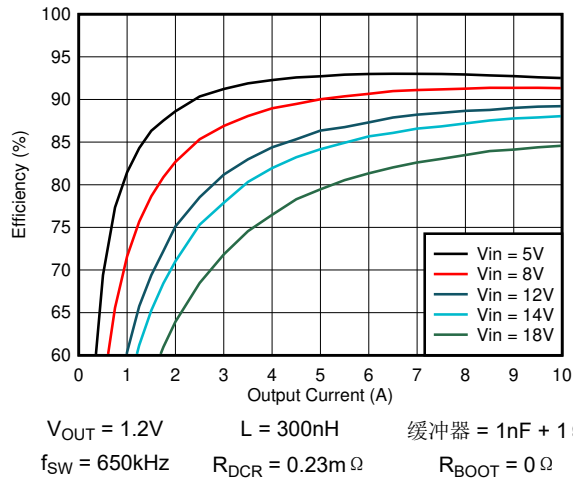


图 8-2. 效率与输出电流间的关系

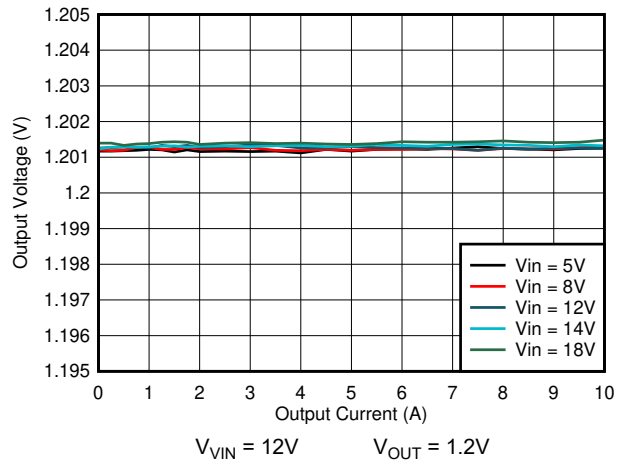


图 8-3. 负载调整率

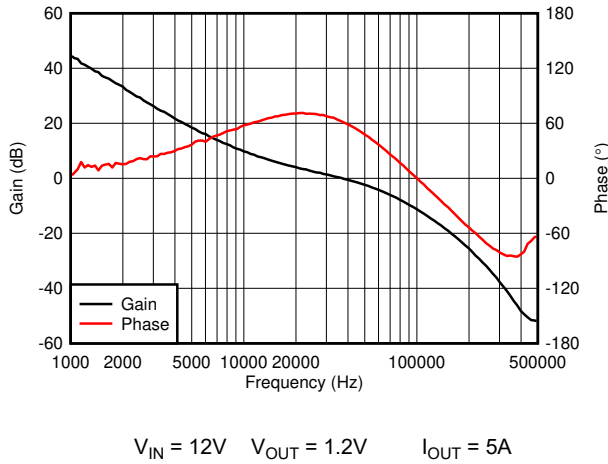


图 8-4. 总环路波特图

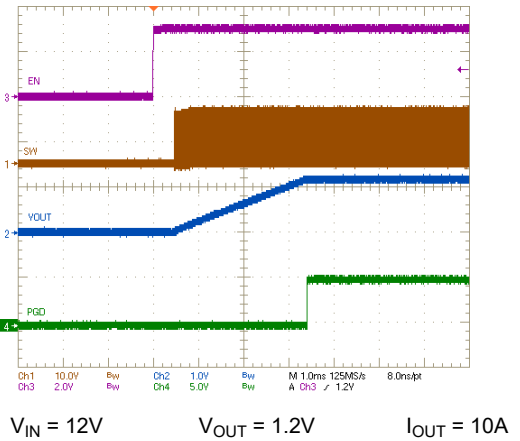


图 8-5. 从 EN/UVLO 启动

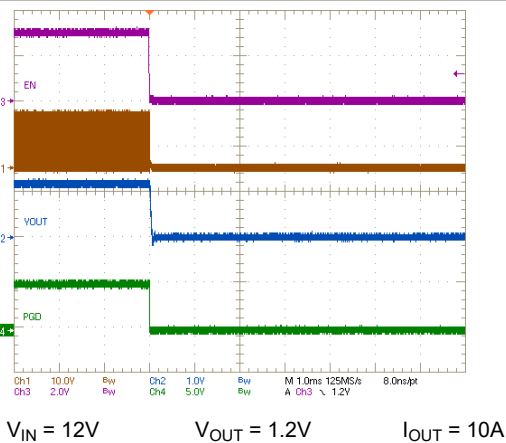


图 8-6. 通过 CNTL 关闭

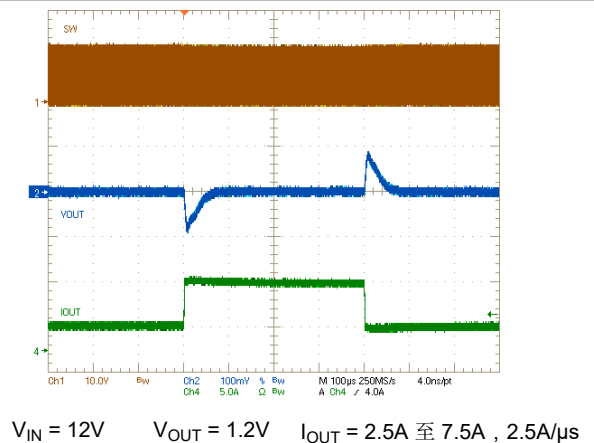
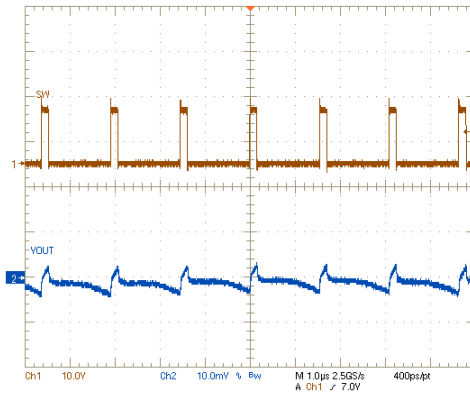


图 8-7. 负载瞬态响应



$V_{IN} = 12V$

$V_{OUT} = 1.2V$

$I_{OUT} = 10A$

图 8-8. V_{OUT} 稳态纹波

9 电源相关建议

TPS546A24A 器件设计为由分离输入电压电源供电运行。AVIN 设计为在 2.95V 至 18V 的电压范围内运行。AVIN 必须由电源供电以启用 POR、PMBus 通信或输出转换。对于 AVIN 电压低于 4V 的情况，必须为 VDD5 提供大于 4V 的输入电压以启用开关。PVIN 设计为在 2.95V 至 16V 的电压范围内运行。必须为 PVIN 供电以启用开关，但不能用于 POR 或 PMBus 通信。TPS546A24A 可通过将 AVIN 连接到 PVIN 由 4V 或更高的单电源电压供电运行。TI 建议在 AVIN 和 PVIN 之间连接一个 10 Ω 电阻器来降低 AVIN 上的开关噪声。请参阅 [布局](#) 中的建议。

10 布局

10.1 布局指南

布局对于实现良好的电源设计至关重要。图 10-1 显示了建议的 PCB 布局配置。下面列出了使用这些器件时的 PCB 布局注意事项：

- 与任何开关稳压器一样，存在多个可传导快速开关电压或电流的电源或信号路径。应尽量减少由这些路径及其旁路连接形成的环路面积。
- 通过低阻抗路径将 PVIN 引脚旁路至 PGND。将功率级的输入旁路电容器尽可能靠近 PVIN 和 PGND 引脚放置。此外，PVIN 引脚上采用 0402 封装的高频旁路电容器有助于减少开关尖峰。该电容器可以放置在 PCB 的另一侧，直接位于器件下方，以保持最小环路面积。
- VDD5 旁路电容器为栅极驱动器提供大开关电流。使用低阻抗路径将 VDD5 引脚旁路至散热焊盘上的 PGND，这对于 TPS546A24A 器件的稳定运行至关重要。将 VDD5 高频旁路电容器尽可能靠近器件引脚放置，并以最小的环路返回至散热焊盘。
- AVIN 旁路电容器应靠近 AVIN 引脚放置，并提供通向散热焊盘 PGND 的低阻抗路径。如果 AVIN 由 PVIN 供电以实现单电源运行，AVIN 和 PVIN 应使用 10 μ s R-C 滤波器分开，以降低 AVIN 上的 PVIN 开关噪声。
- BP1V5 旁路电容器应靠近 BP1V5 引脚放置，并提供通向 DRTN 的低阻抗路径。DRTN 不应连接到任何其他引脚或节点。DRTN 在内部连接至 AGND，并通过外部连接至系统地。将 DRTN 连接到 PGND 或 AGND 可能会引入接地环路和错误操作。
- 将信号元件放置在器件本地，并使它们尽可能靠近其所连接的引脚。这些元件包括 VOSNS 和 GOSNS 串联电阻器和差分滤波电容器，以及 MSEL1、MSEL2、VSEL 和 ADRSEL 电阻器。这些元件可通过最小返回环路端接至 AGND，或旁路至单独的低阻抗模拟地 (AGND) 的覆铜区，该覆铜区与快速开关电压和电流路径隔离，并通过 AGND 引脚与散热焊盘上的 PGND 建立单一连接。有关布置建议，请参阅图 10-1。
- PGND 引脚（引脚 26）必须通过低噪声、低阻抗路径直接连接到 PCB 上器件的散热焊盘。
- 尽可能减小 SW 覆铜区，实现理想的噪声性能。敏感布线应远离 SW 和 BOOT 引脚，因为这些网包含快速开关电压，易于产生电容耦合。
- 放置缓冲器元件对于有效减少振铃至关重要。这些元件必须与 TPS546A24A 器件位于同一层，并尽可能靠近 SW 和 PGND 覆铜区。
- 使 VOSNS 和 GOSNS 线路从负载处的输出电容器组返回器件引脚，作为紧密耦合的差分对。这些布线必须远离可能增加差模噪声的开关或噪声区域。
- 对于可堆叠配置，在对 SYNC、VSHARE、BCX_CLK 和 BCX_DAT 进行布线时务必小心。SYNC 引线传输轨到轨信号，应远离敏感模拟信号，包括 VSHARE、VOSNS 和 GOSNS 信号。VSHARE 引线还必须远离由 PVIN、AVIN、SW、BOOT 和 VDD5 引脚形成的快速开关电压或电流。

10.2 布局示例

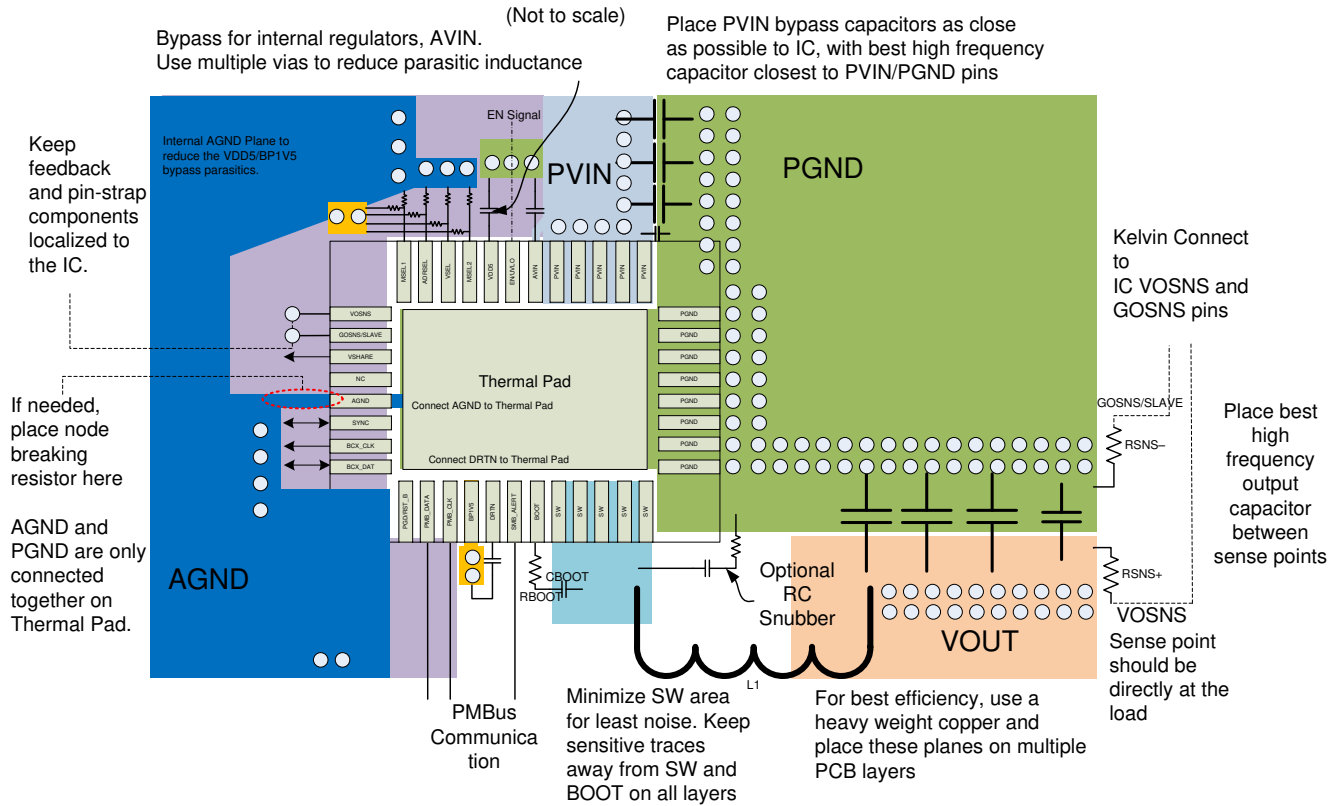


图 10-1. PCB 布局建议

10.3 安装和热分布建议

适当的安装技术可以用焊料充分覆盖裸露的散热焊盘。回流过程中的过热可能会影响电气性能。图 10-2 显示了建议的回流炉热分布。正确的装配后清洁对于器件性能也至关重要。更多信息，请参阅 SLUA271A。

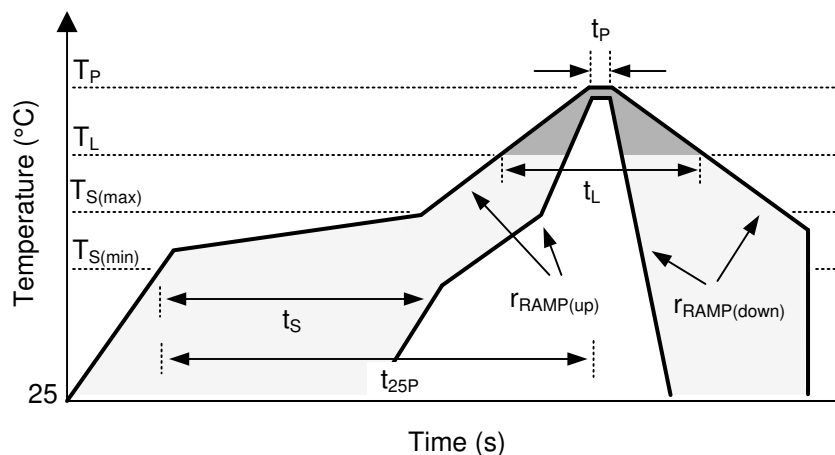


图 10-2. 建议的回流炉热分布

表 10-1. 建议的热分布参数

参数	最小值	典型值	最大值	单位
斜升和斜降				

表 10-1. 建议的热分布参数 (continued)

参数		最小值	典型值	最大值	单位
$\Gamma_{\text{RAMP(up)}}$	平均斜升速率, $T_{\text{S(max)}}$ 至 T_{P}			3	$^{\circ}\text{C/s}$
$\Gamma_{\text{RAMP(down)}}$	平均斜降速率, T_{P} 至 $T_{\text{S(max)}}$			6	$^{\circ}\text{C/s}$
预热					
T_{S}	预热温度	150		200	$^{\circ}\text{C}$
t_{S}	预热时间, $T_{\text{S(min)}}$ 至 $T_{\text{S(max)}}$	60		180	s
回流					
T_{L}	液相线温度		217		$^{\circ}\text{C}$
T_{P}	峰值温度			260	$^{\circ}\text{C}$
t_{L}	保持在液相线温度 T_{L} 以上的时间	60		150	s
t_{p}	保持在峰值温度 5°C T_{P} 以内的时间	20		40	s
$t_{25\text{P}}$	从 25°C 到峰值温度 T_{P} 的总时间			480	s

11 器件和文档支持

11.1 器件支持

11.1.1 第三方产品免责声明

TI 发布的与第三方产品或服务有关的信息，不能构成与此类产品或服务或保修的适用性有关的认可，不能构成此类产品或服务单独或与任何 TI 产品或服务一起的表示或认可。

11.1.2 开发支持

11.1.2.1 德州仪器 (TI) Fusion Digital Power Designer

TPS546A24ATPS546x24x 器件受德州仪器 (TI) Digital Power Designer 支持。Fusion digital Power Designer 是一款图形用户界面 (GUI)，可使用德州仪器 (TI) USB-to-GPIO 适配器通过 PMBus 配置并监控器件。

点击此链接下载德州仪器 (TI) Fusion Digital Power Designer 软件包。

11.1.2.2 使用 WEBENCH® 工具创建定制设计方案

点击[此处](#)，使用 TPS546A24A 器件并借助 WEBENCH® Power Designer 创建定制设计方案。

1. 首先键入输入电压 (V_{IN})、输出电压 (V_{OUT}) 和输出电流 (I_{OUT}) 要求。
2. 使用优化器表盘优化该设计的关键参数，如效率、占用空间和成本。
3. 将生成的设计与德州仪器 (TI) 其他可行的解决方案进行比较。

WEBENCH Power Designer 提供了定制原理图，并罗列了实时价格和元件供货情况的物料清单。

在多数情况下，可执行以下操作：

- 运行电气仿真，观察重要波形以及电路性能
- 运行热性能仿真，了解电路板热性能
- 将定制原理图和布局方案以常用 CAD 格式导出
- 打印 PDF 格式的设计报告并与同事共享

有关 WEBENCH 工具的详细信息，请访问 www.ti.com/WEBENCH。

11.2 接收文档更新通知

要接收文档更新通知，请导航至 ti.com 上的器件产品文件夹。点击 [订阅更新](#) 进行注册，即可每周接收产品信息更改摘要。有关更改的详细信息，请查看任何已修订文档中包含的修订历史记录。

11.3 支持资源

TI E2E™ 支持论坛是工程师的重要参考资料，可直接从专家获得快速、经过验证的解答和设计帮助。搜索现有解答或提出自己的问题可获得所需的快速设计帮助。

链接的内容由各个贡献者“按原样”提供。这些内容并不构成 TI 技术规范，并且不一定反映 TI 的观点；请参阅 TI 的《使用条款》。

11.4 商标

TI E2E™ is a trademark of Texas Instruments.

PMBus® is a registered trademark of System Management Interface Forum, Inc..

WEBENCH® is a registered trademark of Texas Instruments.

所有商标均为其各自所有者的财产。

11.5 静电放电警告



静电放电 (ESD) 会损坏这个集成电路。德州仪器 (TI) 建议通过适当的预防措施处理所有集成电路。如果不遵守正确的处理和安装程序，可能会损坏集成电路。

ESD 的损坏小至导致微小的性能降级，大至整个器件故障。精密的集成电路可能更容易受到损坏，这是因为非常细微的参数更改都可能会导致器件与其发布的规格不相符。

11.6 术语表

TI 术语表

本术语表列出并解释了术语、首字母缩略词和定义。

12 机械、封装和可订购信息

以下页面包含机械、封装和可订购信息。这些信息是指定器件可用的最新数据。这些数据会在无通知且不对本文档进行修订的情况下发生改变。欲获得该数据表的浏览器版本，请查阅左侧的导航栏。

PACKAGING INFORMATION

Orderable Device	Status (1)	Package Type	Package Drawing	Pins	Package Qty	Eco Plan (2)	Lead finish/ Ball material (6)	MSL Peak Temp (3)	Op Temp (°C)	Device Marking (4/5)	Samples
TPS546A24ARVFR	ACTIVE	LQFN-CLIP	RVF	40	2500	RoHS-Exempt & Green	NIPDAU	Level-2-260C-1 YEAR	-40 to 150	TPS546A24A	Samples

(1) The marketing status values are defined as follows:

ACTIVE: Product device recommended for new designs.

LIFEBUY: TI has announced that the device will be discontinued, and a lifetime-buy period is in effect.

NRND: Not recommended for new designs. Device is in production to support existing customers, but TI does not recommend using this part in a new design.

PREVIEW: Device has been announced but is not in production. Samples may or may not be available.

OBSOLETE: TI has discontinued the production of the device.

(2) **RoHS:** TI defines "RoHS" to mean semiconductor products that are compliant with the current EU RoHS requirements for all 10 RoHS substances, including the requirement that RoHS substance do not exceed 0.1% by weight in homogeneous materials. Where designed to be soldered at high temperatures, "RoHS" products are suitable for use in specified lead-free processes. TI may reference these types of products as "Pb-Free".

RoHS Exempt: TI defines "RoHS Exempt" to mean products that contain lead but are compliant with EU RoHS pursuant to a specific EU RoHS exemption.

Green: TI defines "Green" to mean the content of Chlorine (Cl) and Bromine (Br) based flame retardants meet JS709B low halogen requirements of <=100ppm threshold. Antimony trioxide based flame retardants must also meet the <=1000ppm threshold requirement.

(3) MSL, Peak Temp. - The Moisture Sensitivity Level rating according to the JEDEC industry standard classifications, and peak solder temperature.

(4) There may be additional marking, which relates to the logo, the lot trace code information, or the environmental category on the device.

(5) Multiple Device Markings will be inside parentheses. Only one Device Marking contained in parentheses and separated by a "~" will appear on a device. If a line is indented then it is a continuation of the previous line and the two combined represent the entire Device Marking for that device.

(6) Lead finish/Ball material - Orderable Devices may have multiple material finish options. Finish options are separated by a vertical ruled line. Lead finish/Ball material values may wrap to two lines if the finish value exceeds the maximum column width.

Important Information and Disclaimer:The information provided on this page represents TI's knowledge and belief as of the date that it is provided. TI bases its knowledge and belief on information provided by third parties, and makes no representation or warranty as to the accuracy of such information. Efforts are underway to better integrate information from third parties. TI has taken and continues to take reasonable steps to provide representative and accurate information but may not have conducted destructive testing or chemical analysis on incoming materials and chemicals. TI and TI suppliers consider certain information to be proprietary, and thus CAS numbers and other limited information may not be available for release.

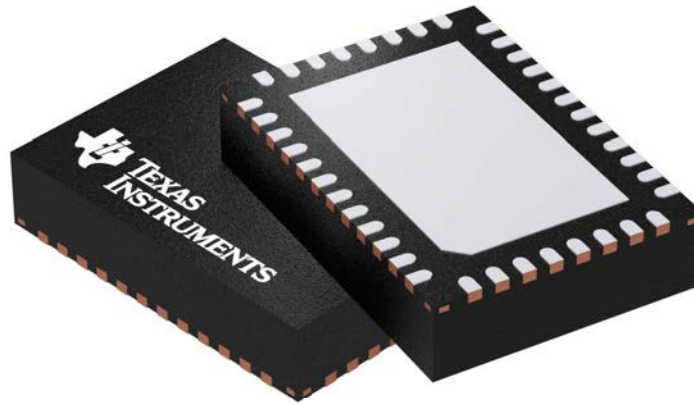
In no event shall TI's liability arising out of such information exceed the total purchase price of the TI part(s) at issue in this document sold by TI to Customer on an annual basis.

GENERIC PACKAGE VIEW

RVF 40

LQFN-CLIP - 1.52 mm max height

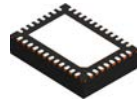
PLASTIC QUAD FLATPACK - NO LEAD



Images above are just a representation of the package family, actual package may vary.
Refer to the product data sheet for package details.

4211383/D

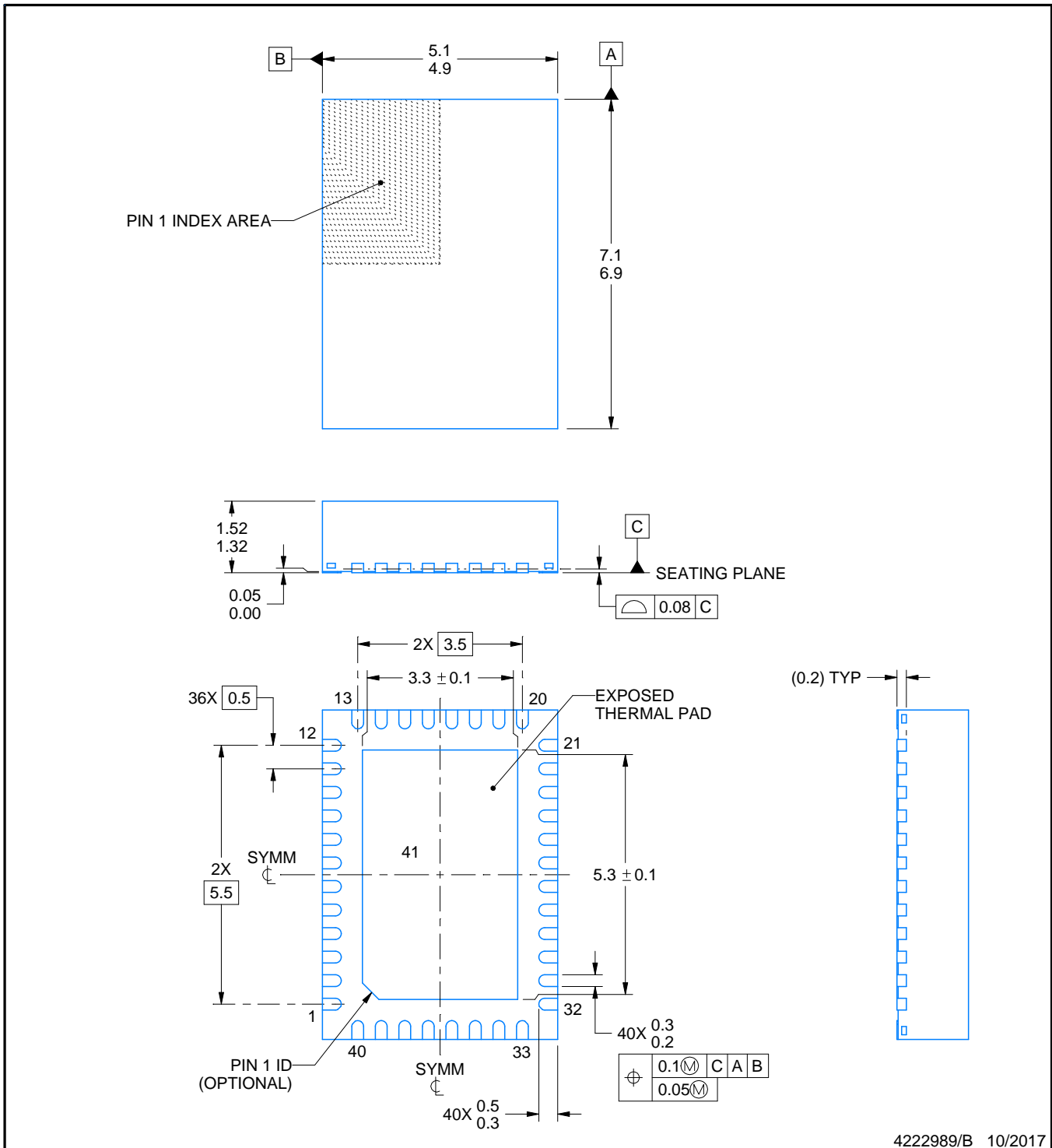
RVF0040A



PACKAGE OUTLINE

LQFN-CLIP - 1.52 mm max height

PLASTIC QUAD FLATPACK - NO LEAD



NOTES:

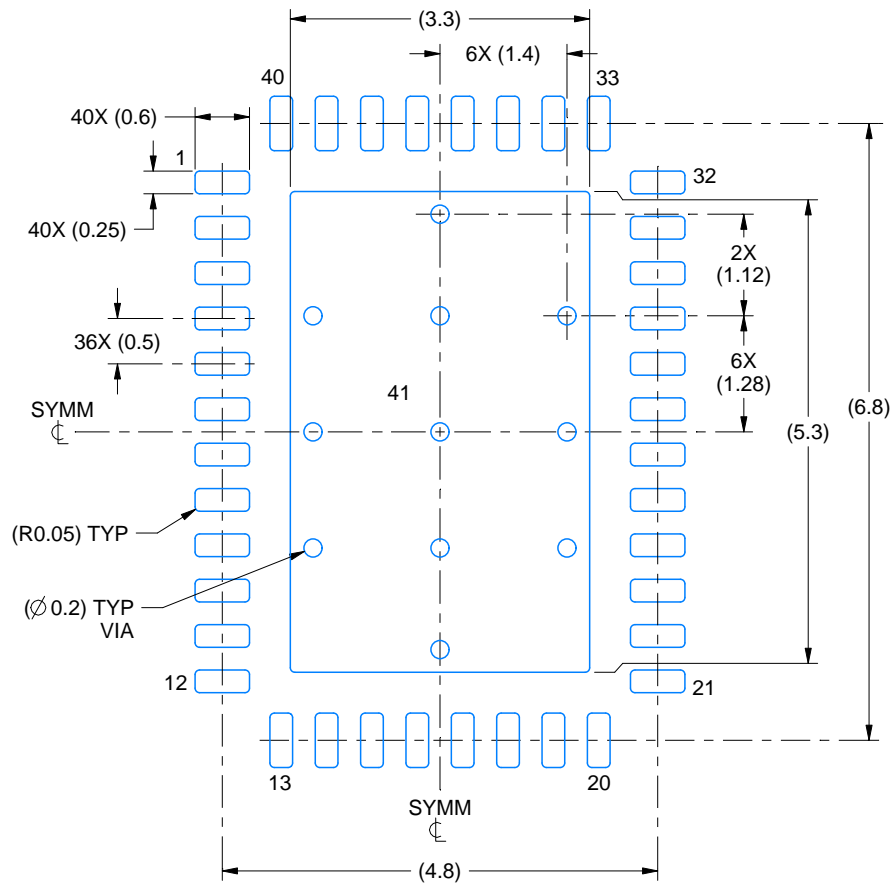
1. All linear dimensions are in millimeters. Any dimensions in parenthesis are for reference only. Dimensioning and tolerancing per ASME Y14.5M.
2. This drawing is subject to change without notice.
3. The package thermal pad must be soldered to the printed circuit board for thermal and mechanical performance.
4. Reference JEDEC registration MO-220.

EXAMPLE BOARD LAYOUT

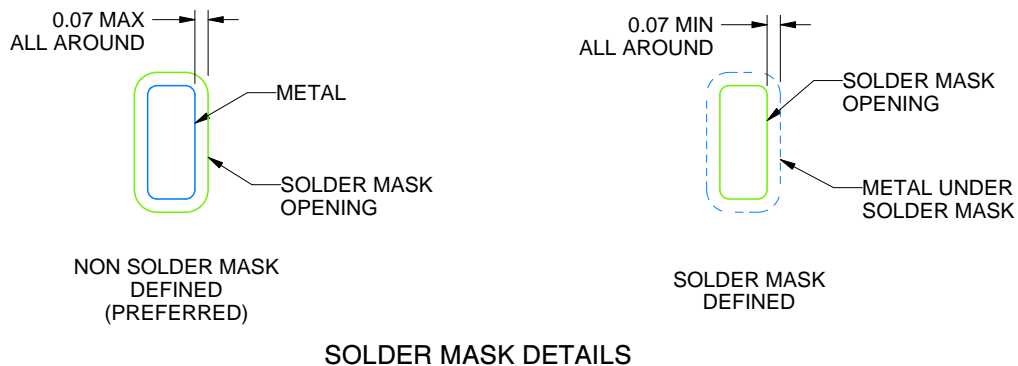
RVF0040A

LQFN-CLIP - 1.52 mm max height

PLASTIC QUAD FLATPACK - NO LEAD



LAND PATTERN EXAMPLE
SCALE:12X



SOLDER MASK DETAILS

4222989/B 10/2017

NOTES: (continued)

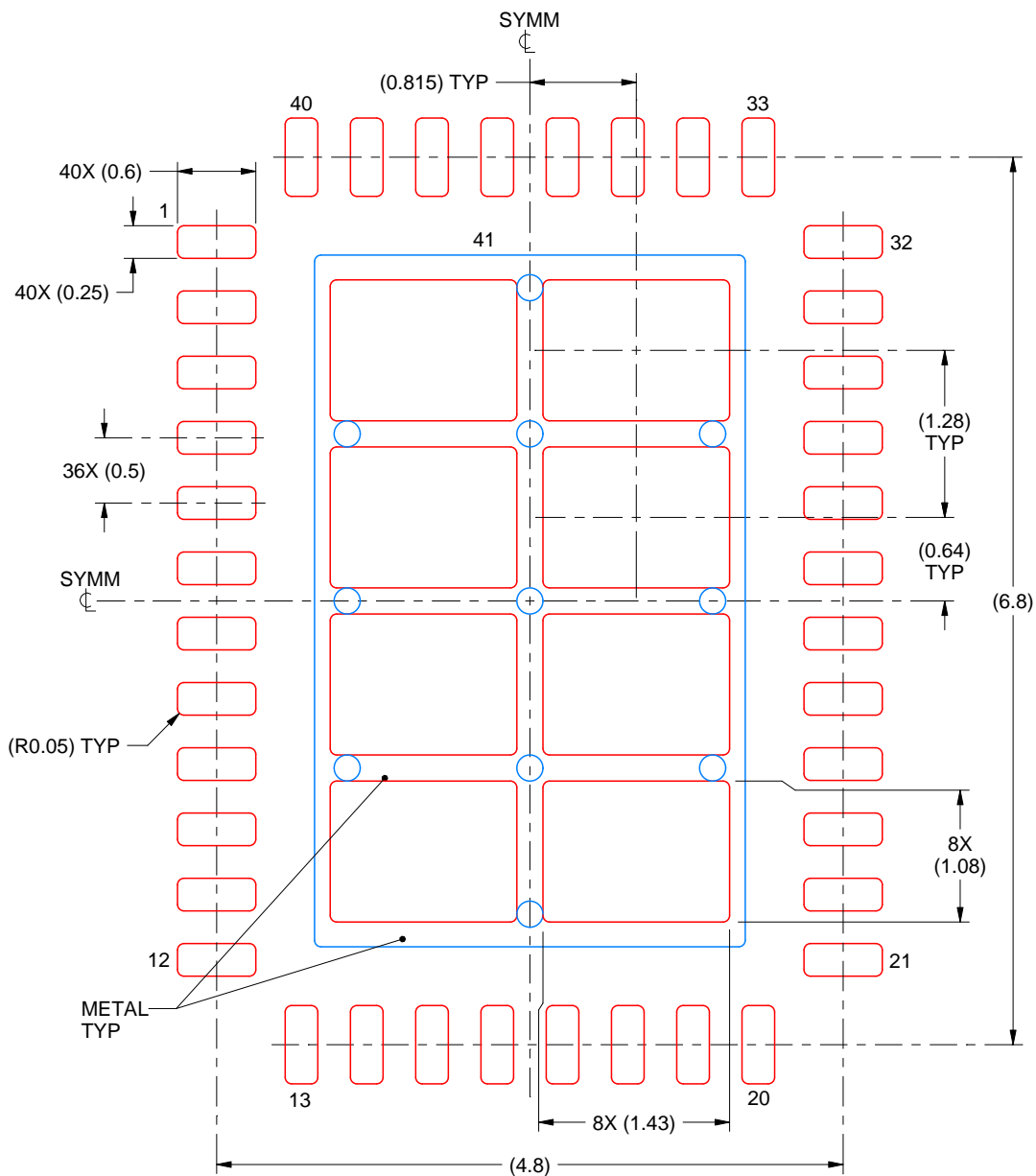
5. This package is designed to be soldered to a thermal pad on the board. For more information, see Texas Instruments literature number SLUA271 (www.ti.com/lit/slua271).

EXAMPLE STENCIL DESIGN

RVF0040A

LQFN-CLIP - 1.52 mm max height

PLASTIC QUAD FLATPACK - NO LEAD



SOLDER PASTE EXAMPLE
 BASED ON 0.125 mm THICK STENCIL

EXPOSED PAD
 71% PRINTED SOLDER COVERAGE BY AREA
 SCALE:18X

4222989/B 10/2017

NOTES: (continued)

6. Laser cutting apertures with trapezoidal walls and rounded corners may offer better paste release. IPC-7525 may have alternate design recommendations.

重要声明和免责声明

TI“按原样”提供技术和可靠性数据（包括数据表）、设计资源（包括参考设计）、应用或其他设计建议、网络工具、安全信息和其他资源，不保证没有瑕疵且不做任何明示或暗示的担保，包括但不限于对适销性、某特定用途方面的适用性或不侵犯任何第三方知识产权的暗示担保。

这些资源可供使用 TI 产品进行设计的熟练开发人员使用。您将自行承担以下全部责任：(1) 针对您的应用选择合适的 TI 产品，(2) 设计、验证并测试您的应用，(3) 确保您的应用满足相应标准以及任何其他功能安全、信息安全、监管或其他要求。

这些资源如有变更，恕不另行通知。TI 授权您仅可将这些资源用于研发本资源所述的 TI 产品的应用。严禁对这些资源进行其他复制或展示。您无权使用任何其他 TI 知识产权或任何第三方知识产权。您应全额赔偿因在这些资源的使用中对 TI 及其代表造成的任何索赔、损害、成本、损失和债务，TI 对此概不负责。

TI 提供的产品受 [TI 的销售条款](#) 或 [ti.com](#) 上其他适用条款/TI 产品随附的其他适用条款的约束。TI 提供这些资源并不会扩展或以其他方式更改 TI 针对 TI 产品发布的适用的担保或担保免责声明。

TI 反对并拒绝您可能提出的任何其他或不同的条款。

邮寄地址：Texas Instruments, Post Office Box 655303, Dallas, Texas 75265

Copyright © 2023，德州仪器 (TI) 公司