

TWL6040 用于便携式应用的 8 声道低功耗音频 编解码器

1 器件概述

1.1 特性

- 四个音频数模转换器 (DAC) 通道
- 立体声无电容耳机驱动器：
 - 高达 104dB 动态范围 (DR)
 - 用于在性能和功耗之间达成平衡的功率调节
- 每声道立体声 8Ω, 1.5W 扬声器驱动器
- 差分耳塞驱动器
- 立体声线路输出
- 两个音频模数转换器 (ADC) 通道：
 - 96dBA 信噪比 (SNR)
- 4 个音频输入：
 - 三路差分麦克风输入
 - 立体声线路输入和调频 (FM) 输入
- 两个振荡器和触觉反馈声道：
 - 差分 H 桥驱动器
- 2 个低噪音模拟麦克风偏置输出
- 2 个数字麦克风偏置输出
- 从线路输入到耳机和扬声器输出的模拟低功率环路
- 支持灵活时钟的双锁相环 (PLL):
 - 针对系统低功耗播放模式的 32kHz 休眠时钟输入
 - 12MHz、19.2MHz、26MHz、38.4MHz 系统时钟输入
- 附件插拔检测, 附件按钮按压检测
- 集成的电源：
 - 用于无电容耳机驱动器的负电荷泵
 - 用于实现高电源抑制比 (PSRR) 的两个低压降稳压器 (LDO)
- I²C 控制
- 热保护：
 - 主机中断
- 电源：
 - 模拟电压：2.1V
 - 数字 I/O 电压：1.8V
 - 电池电压：2.3V 至 5.5V
- 6mm x 6mm、120 引脚、塑料焊球阵列 (PBGA) 封装

1.2 应用范围

- 手机和智能电话
- MP3 播放器
- 手持设备

1.3 说明

TWL6040 器件是一款高度集成的音频编解码器 (编解码器), 可为便携式应用提供模拟音频编解码功能, 如图 1-1 所示。此器件具有多路音频模拟输入和输出, 以及麦克风偏置和附件检测功能。此器件通过专用的 PDM 接口连接到 OMAP™4 主机处理器进行音频数据通信, 从而实现分区以及优化的功耗和性能。将多声道音频数据复用到一个用于下行链路 (PDML) 和上行链路 (PDMUL) 的单一线路上。

OMAP4 器件为 TWL6040 器件提供了 5 个 PDM 音频输入声道 (DL0-DL4)。声道 DL0-DL3 被连接至 4 个复用到立体声头戴式耳机 (HSL, HSR)、立体声扬声器 (HFL, HFR)、和耳塞式耳机 (EAR) 或者立体声线路输出 (AUX, AUXR) 上的并行 DAC 上。

此立体声头戴式耳机通路有一个运行自 32kHz 睡眠时钟的低功率 (SP) 模式以实现超过 100 小时的 MP3 回放时间。当使用系统时钟输入和 DAC 通路高性能 (HP) 模式时, 可获得极高的 104dBA 动态范围。AB 类耳机驱动器提供一个 1 V_{rms} 输出功能, 并采用中央接地实现与耳机的无电容连接, 从而缩减系统尺寸及成本。耳塞式耳机驱动器是一款差分 AB 类驱动器, 此驱动器具有驱动典型 32Ω 负载的 2 V_{rms} 性能或者驱动典型 16Ω 负载的 1.4V_{rms} 性能。

立体声扬声器通路在每声道上具有 1.5W 无滤波 D 类输出能力。为最大程度提高输出功率, 支持将电源连接到外部升压装置。此外, 扬声器驱动器还支持助听器线圈负载。对于振荡器及触觉反馈支持, TWL6040 器件提供两个 PWM 通道, 每个通道分别由 DL4 或内部集成电路 (I²C) 提供独立的输入信号。

振荡器驱动器是差分 H-桥输出, 启用了振荡器电机的快速加速和减速功能。用于听力辅助线圈或者需要高电压的压电扬声器的外部驱动器可被连接至线路输出。

TWL6040 支持三路差分麦克风输入 (MMIC、HMIC 和 SMIC) 以及一路被复用到两个并行 ADC 的立体声线路输入 (AFML、AFMR)。来自 ADC 的 PDM 输出通过 UL0 和 UL1 被传送到 OMAP4 处理器。AFML, AFMR 输入可被环接至模拟输出上 (LB0, LB1)。



2 个 LDO 为模拟麦克风提供 2.1V 偏置电压 (MBIAS 和 HBIAS)。针对每个模拟偏压的最大输出电流为 2mA, 在一个偏压上最多可允许 2 个麦克风。2 个 LDO 提供 1.8V/1.85V 的偏压至数字麦克风上 (DBIAS1 和 DBIAS2)。一个偏置电压发生器能够同时为多个数字麦克风提供偏置电压, 且最大总输出电流为 10mA。

TWL6040 器件具有一个集成负电荷泵和两个用于实现高 PSRR 的 LDO (HS LDO 和 LS LDO)。惟一需要的外部电源是 2.1V, 由 OMAP4 系统中 TWL6030 电源管理 IC (PMIC) 的 2.1V DC-DC 转换器提供。通过使用低噪声 2.1V 直流 (DC) - DC 低功耗电源供电, 可实现耳机输出上的高动态范围和高输出摆幅。所有其它电源输入可被直接连接至电池或者系统 1.8V I/O。

两个集成的 PLL 支持器件在 12MHz、19.2MHz、26MHz、38.4 MHz 系统时钟 (MCLK) 下运行或者, 在 LP 播放模式下, 在 32kHz 休眠时钟 (CLK32K) 下运行。对于所有的通道, 频率规划都是基于 48kS/s 音频数据速率, 并且主机处理器使用采样率转换器与不同的采样速率 (例如 44.1kHz) 进行交互。在低功率音频播放的特定情形下, TWL6040 支持 44.1kS/s 和 48kS/s 速率。采样速率或者输入时钟间的转换是无缝的。

支持附件插拔侦测 (PLUGDET)。一些耳机上有手动开关, 此开关可通过麦克风输入引脚向终端提交发送/终止信号。这一特性由一个周期附件按钮按压侦测支持以大大减少睡眠模式中的流耗。根据系统需要可对侦测周期特性进行编程。

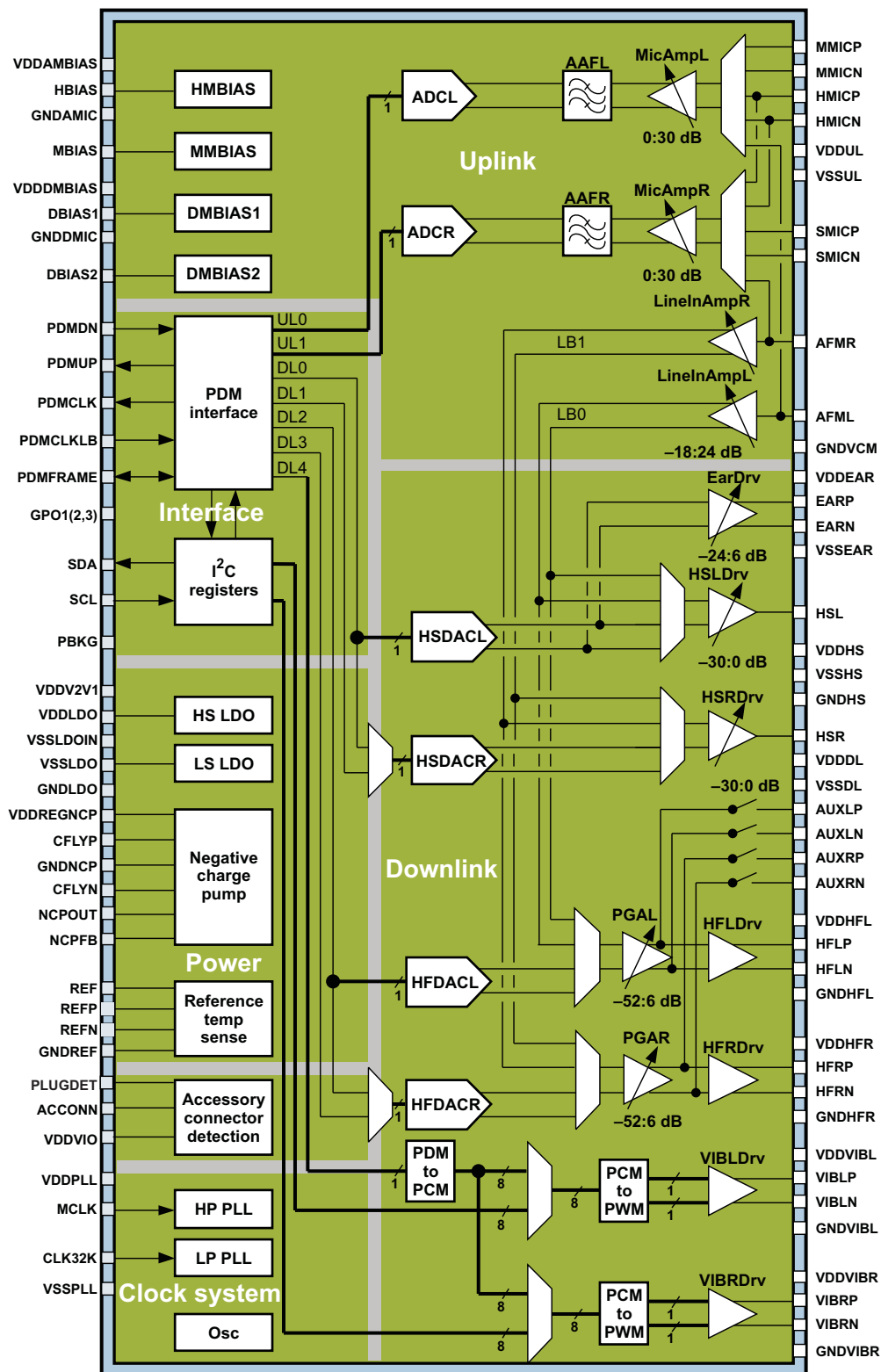
表 1-1. 器件信息⁽¹⁾

| 器件型号 | 封装 | 封装尺寸 (标称值) |
|-----------|-----------|-----------------|
| TWL6040A2 | ZQZ (120) | 6.00mm x 6.00mm |
| TWL6040A3 | ZQZ (120) | 6.00mm x 6.00mm |

(1) 更多信息, 请参见节 3, 机械封装和可订购产品信息。

1.4 功能框图

图 1-1 显示 TWL6040 器件的系统方框图。



SWCS044-001

图 1-1. 简化框图

PRODUCT PREVIEW

有关完整的《TWL60xx 数据表》（文献编号：SWCS044），请联系您的 TI 销售代表。

PRODUCT PREVIEW

2 修订历史记录

注：之前版本的页码可能与当前版本有所不同。

| Changes from Revision A (January 2012) to Revision B | Page |
|---|-------------------|
| • 已更改 文档至标准的 TI 格式..... | 1 |

PRODUCT PREVIEW

3 机械、封装和可订购信息

3.1 封装信息

以下页中包括机械、封装和可订购信息。这些信息是针对指定器件可提供的最新数据。这些数据会在无通知且不对本文档进行修订的情况下发生改变。欲获得该数据表的浏览器版本，请查阅左侧的导航栏。

PACKAGING INFORMATION

| Orderable Device | Status (1) | Package Type | Package Drawing | Pins | Package Qty | Eco Plan (2) | Lead finish/ Ball material (6) | MSL Peak Temp (3) | Op Temp (°C) | Device Marking (4/5) | Samples |
|------------------|---------------|----------------------------|-----------------|------|-------------|-----------------|--------------------------------------|----------------------|--------------|-------------------------|---------|
| TWL6040A2ZQZ | OBSOLETE | BGA MICROSTAR JUNIOR | ZQZ | 120 | | TBD | Call TI | Call TI | | TWL6040A2 | |
| TWL6040A2ZQZR | OBSOLETE | BGA MICROSTAR JUNIOR | ZQZ | 120 | | TBD | Call TI | Call TI | | TWL6040A2 | |
| TWL6040A3SRSZQZR | OBSOLETE | BGA MICROSTAR JUNIOR | ZQZ | 120 | | TBD | Call TI | Call TI | | TWL6040A3 | |
| TWL6040A3ZBHR | ACTIVE | NFBGA | ZBH | 120 | 2500 | RoHS & Green | SNAGCU | Level-3-260C-168 HR | -40 to 85 | 6040A3ZBH | Samples |
| TWL6040A3ZQZ | OBSOLETE | BGA MICROSTAR JUNIOR | ZQZ | 120 | | TBD | Call TI | Call TI | | TWL6040A3 | |

(1) The marketing status values are defined as follows:

ACTIVE: Product device recommended for new designs.

LIFEBUY: TI has announced that the device will be discontinued, and a lifetime-buy period is in effect.

NRND: Not recommended for new designs. Device is in production to support existing customers, but TI does not recommend using this part in a new design.

PREVIEW: Device has been announced but is not in production. Samples may or may not be available.

OBSOLETE: TI has discontinued the production of the device.

(2) **RoHS:** TI defines "RoHS" to mean semiconductor products that are compliant with the current EU RoHS requirements for all 10 RoHS substances, including the requirement that RoHS substance do not exceed 0.1% by weight in homogeneous materials. Where designed to be soldered at high temperatures, "RoHS" products are suitable for use in specified lead-free processes. TI may reference these types of products as "Pb-Free".

RoHS Exempt: TI defines "RoHS Exempt" to mean products that contain lead but are compliant with EU RoHS pursuant to a specific EU RoHS exemption.

Green: TI defines "Green" to mean the content of Chlorine (Cl) and Bromine (Br) based flame retardants meet JS709B low halogen requirements of <=1000ppm threshold. Antimony trioxide based flame retardants must also meet the <=1000ppm threshold requirement.

(3) MSL, Peak Temp. - The Moisture Sensitivity Level rating according to the JEDEC industry standard classifications, and peak solder temperature.

(4) There may be additional marking, which relates to the logo, the lot trace code information, or the environmental category on the device.

(5) Multiple Device Markings will be inside parentheses. Only one Device Marking contained in parentheses and separated by a "~" will appear on a device. If a line is indented then it is a continuation of the previous line and the two combined represent the entire Device Marking for that device.

⁽⁶⁾ Lead finish/Ball material - Orderable Devices may have multiple material finish options. Finish options are separated by a vertical ruled line. Lead finish/Ball material values may wrap to two lines if the finish value exceeds the maximum column width.

Important Information and Disclaimer:The information provided on this page represents TI's knowledge and belief as of the date that it is provided. TI bases its knowledge and belief on information provided by third parties, and makes no representation or warranty as to the accuracy of such information. Efforts are underway to better integrate information from third parties. TI has taken and continues to take reasonable steps to provide representative and accurate information but may not have conducted destructive testing or chemical analysis on incoming materials and chemicals. TI and TI suppliers consider certain information to be proprietary, and thus CAS numbers and other limited information may not be available for release.

In no event shall TI's liability arising out of such information exceed the total purchase price of the TI part(s) at issue in this document sold by TI to Customer on an annual basis.

TAPE AND REEL INFORMATION

QUADRANT ASSIGNMENTS FOR PIN 1 ORIENTATION IN TAPE

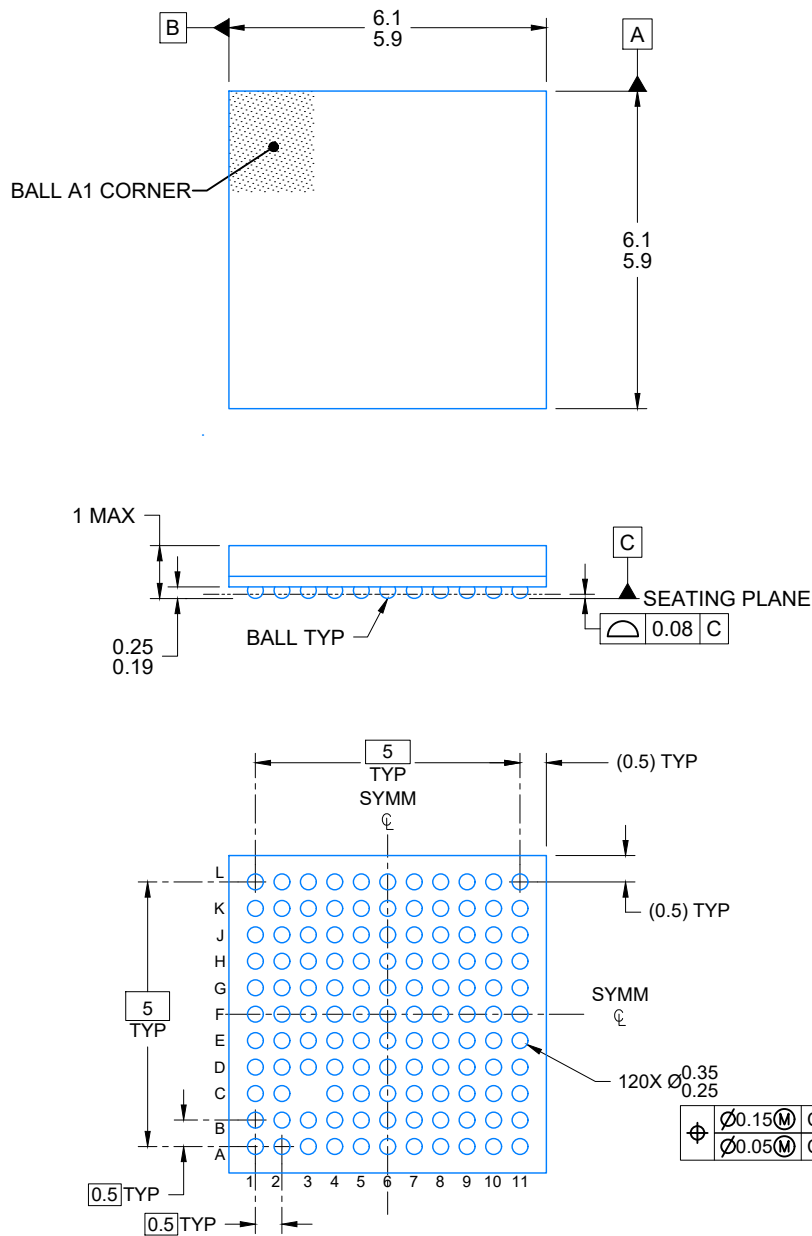

*All dimensions are nominal

| Device | Package Type | Package Drawing | Pins | SPQ | Reel Diameter (mm) | Reel Width W1 (mm) | A0 (mm) | B0 (mm) | K0 (mm) | P1 (mm) | W (mm) | Pin1 Quadrant |
|---------------|--------------|-----------------|------|------|--------------------|--------------------|---------|---------|---------|---------|--------|---------------|
| TWL6040A3ZBHR | NFBGA | ZBH | 120 | 2500 | 330.0 | 16.4 | 6.3 | 6.3 | 2.1 | 8.0 | 16.0 | Q1 |

TAPE AND REEL BOX DIMENSIONS


*All dimensions are nominal

| Device | Package Type | Package Drawing | Pins | SPQ | Length (mm) | Width (mm) | Height (mm) |
|---------------|--------------|-----------------|------|------|-------------|------------|-------------|
| TWL6040A3ZBHR | NFBGA | ZBH | 120 | 2500 | 336.6 | 336.6 | 31.8 |

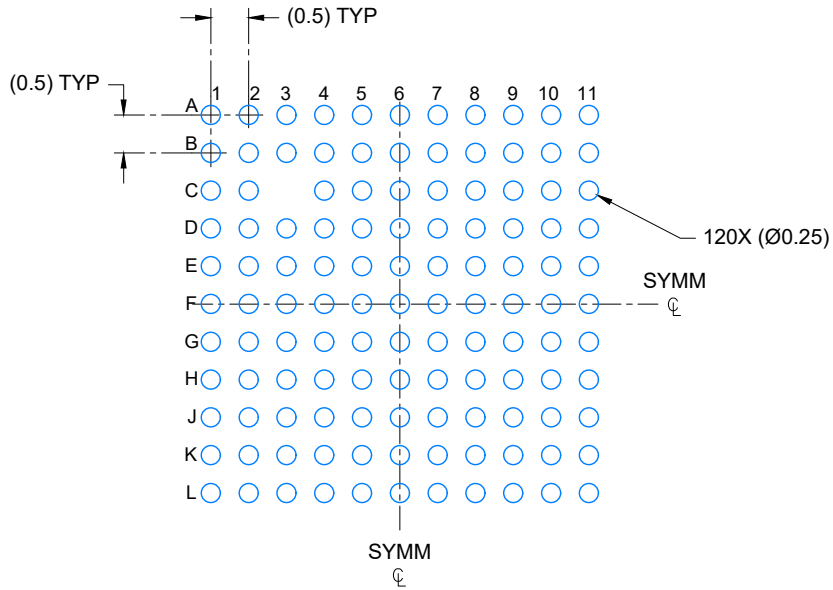


4225681/A 02/2020

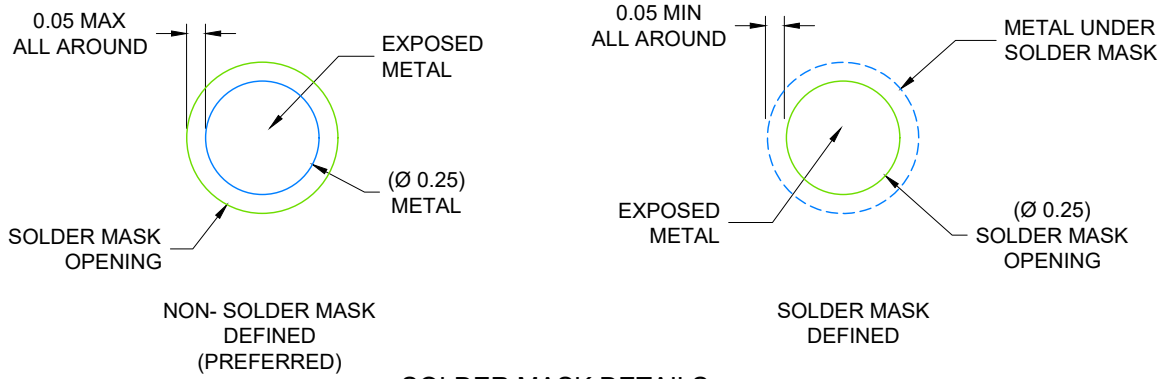
NOTES:

NanoFree is a trademark of Texas Instruments.

1. All linear dimensions are in millimeters. Any dimensions in parenthesis are for reference only. Dimensioning and tolerancing per ASME Y14.5M.
2. This drawing is subject to change without notice.



LAND PATTERN EXAMPLE
SCALE: 10X



SOLDER MASK DETAILS
NOT TO SCALE

4225681/A 02/2020

NOTES: (continued)

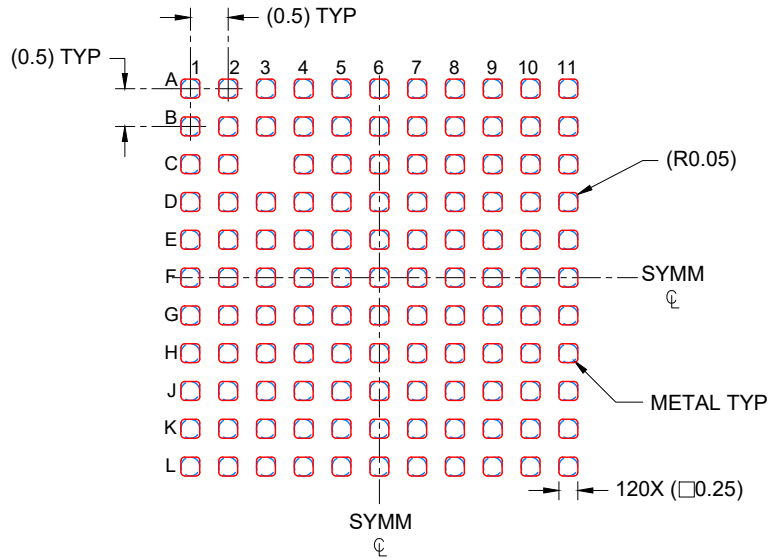
- Final dimensions may vary due to manufacturing tolerance considerations and also routing constraints. Refer to Texas Instruments Literature number SNVA009 (www.ti.com/lit/snva009).

EXAMPLE STENCIL DESIGN

NFBGA - 1 mm max height

ZBH0120A

PLASTIC BALL GRID ARRAY



SOLDER PASTE EXAMPLE
BASED ON 0.100 mm THICK STENCIL
SCALE: 10X

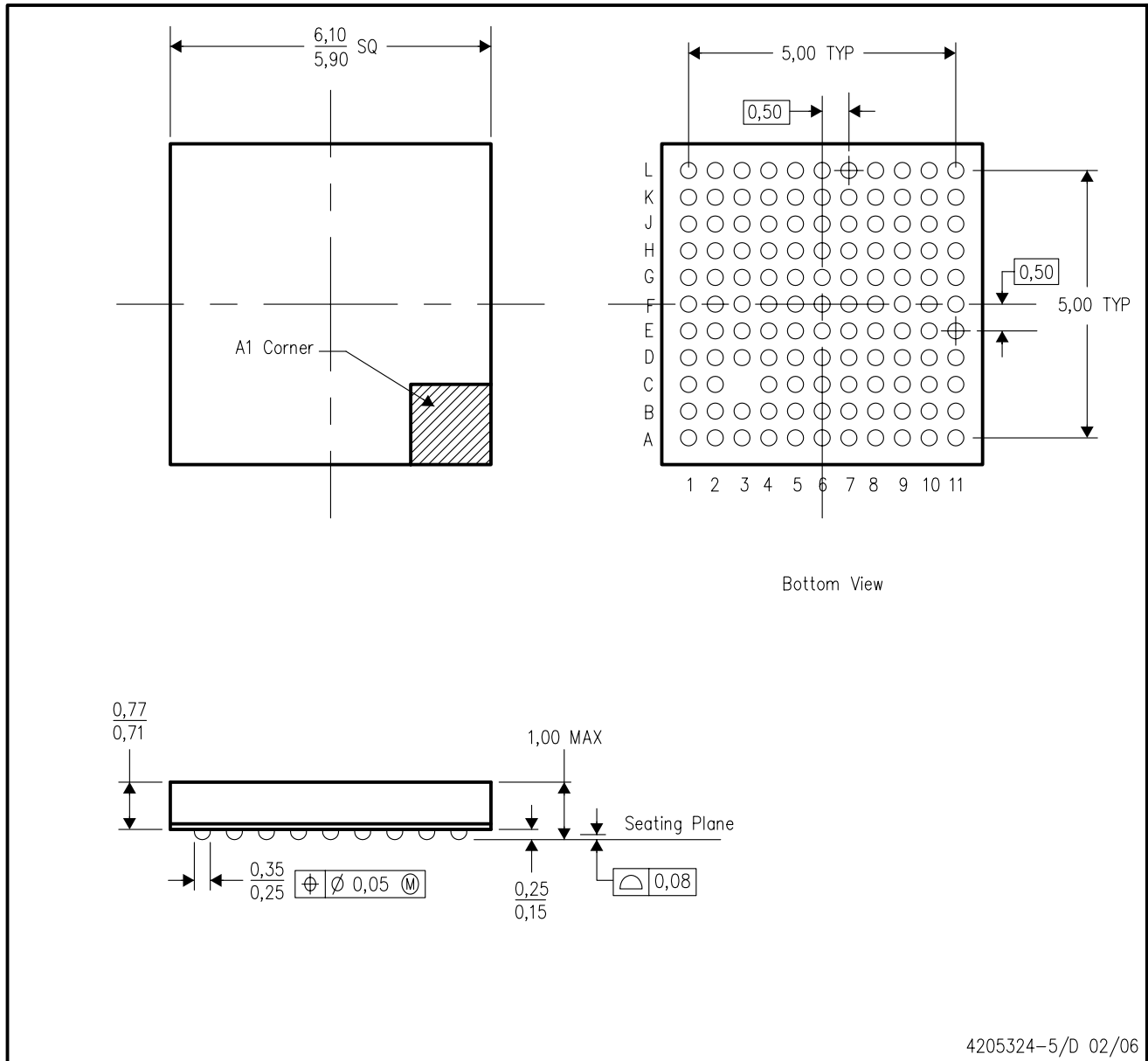
4225681/A 02/2020

NOTES: (continued)

4. Laser cutting apertures with trapezoidal walls and rounded corners may offer better paste release.

ZQZ (S-PBGA-N120)

PLASTIC BALL GRID ARRAY



- NOTES:
- A. All linear dimensions are in millimeters.
 - B. This drawing is subject to change without notice.
 - C. Falls within JEDEC MO-225
 - D. This package is lead-free.

重要声明和免责声明

TI“按原样”提供技术和可靠性数据（包括数据表）、设计资源（包括参考设计）、应用或其他设计建议、网络工具、安全信息和其他资源，不保证没有瑕疵且不做任何明示或暗示的担保，包括但不限于对适销性、某特定用途方面的适用性或不侵犯任何第三方知识产权的暗示担保。

这些资源可供使用 TI 产品进行设计的熟练开发人员使用。您将自行承担以下全部责任：(1) 针对您的应用选择合适的 TI 产品，(2) 设计、验证并测试您的应用，(3) 确保您的应用满足相应标准以及任何其他功能安全、信息安全、监管或其他要求。

这些资源如有变更，恕不另行通知。TI 授权您仅可将这些资源用于研发本资源所述的 TI 产品的应用。严禁对这些资源进行其他复制或展示。您无权使用任何其他 TI 知识产权或任何第三方知识产权。您应全额赔偿因在这些资源的使用中对 TI 及其代表造成的任何索赔、损害、成本、损失和债务，TI 对此概不负责。

TI 提供的产品受 [TI 的销售条款](#) 或 [ti.com](#) 上其他适用条款/TI 产品随附的其他适用条款的约束。TI 提供这些资源并不会扩展或以其他方式更改 TI 针对 TI 产品发布的适用的担保或担保免责声明。

TI 反对并拒绝您可能提出的任何其他或不同的条款。

邮寄地址：Texas Instruments, Post Office Box 655303, Dallas, Texas 75265

Copyright © 2024，德州仪器 (TI) 公司