

具有施密特触发输入和三态输出的 TXU0304-Q1 汽车类 4 位定向电压电平转换器

1 特性

- 符合面向汽车应用的 AEC-Q100 标准
- 采用具有可润湿侧翼的 QFN (WBQA) 封装
- 完全可配置的双电源轨设计允许各个端口在 1.1V 至 5.5V 范围内运行
- 在 3.3V 至 5.0V 范围内，支持最高 200Mbps 的速率
- 施密特触发输入可实现慢速和高噪声输入
- 带集成静态下拉电阻器的输入阻止通道流动
- 高驱动强度 (在 5V 时最高 12mA)
- 低功耗
 - 最大值 3 μ A (25°C)
 - 最大值 6 μ A (-40°C 至 125°C)
- V_{CC} 隔离和 V_{CC} 断开 ($I_{off-float}$) 特性
 - 如果任何一个 V_{CC} 输入低于 100mV 或已断开，则所有输出均禁用且处于高阻抗状态
- I_{off} 支持局部断电模式运行
- 带有 $V_{CC(MIN)}$ 电路的控制逻辑 (OE) 允许从端口 A 或 B 进行控制
- 引脚排列兼容 TXB 系列电平转换器
- 在支持常见应用的其他型号中可用：TXU0104-Q1、TXU0204-Q1
- 工作温度范围为 -40°C 至 +125°C
- 闩锁性能超过 100mA，符合 JESD 78 II 类规范
- ESD 保护性能超过 JESD 22 规范要求
 - 2500V 人体放电模型
 - 1500V 充电器件模型

2 应用

- 消除缓慢或嘈杂输入信号
- 驱动指示 LED 或蜂鸣器
- 机械开关去抖
- 通用 I/O 电平转换
- 推挽电平转换 (UART、SPI、JTAG 等等)

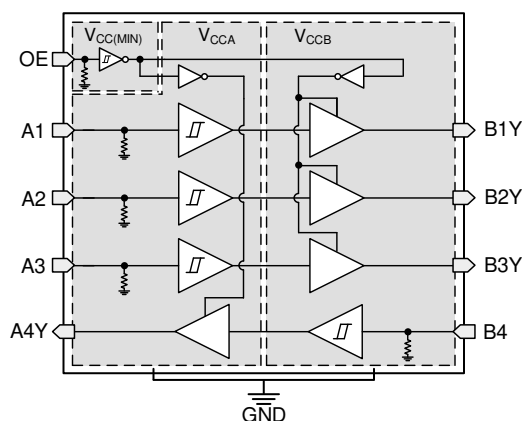
3 说明

TXU0304-Q1 是一款 4 位双电源同相定向电压电平转换器件。Ax 引脚以 V_{CCA} 逻辑电平为基准，OE 引脚可以 V_{CCA} 或 V_{CCB} 逻辑电平为基准，Bx 引脚以 V_{CCB} 逻辑电平为基准。A 端口能够接受 1.1V 至 5.5V 的输入电压，而 B 端口也可接受 1.1V 至 5.5V 的输入电压。如果 OE 相对于任一电源设为高电平，可能会发生从 A 到 B 或从 B 到 A 的定向数据传输。OE 设为低电平时，所有输出引脚均处于高阻抗状态。请参阅 [器件功能模式](#)，简要了解控制逻辑的运行。

器件信息(1)

器件型号	封装	封装尺寸 (标称值)
TXU0304-Q1WBQA	VQFN (14)	3.00mm × 2.50mm
TXU0304-Q1PW	TSSOP (14)	5.00mm × 4.40mm

(1) 如需了解所有可用封装，请参阅数据表末尾的可订购产品附录。



TXU0304-Q1 功能方框图



内容

1 特性	1	8.1 负载电路和电压波形.....	19
2 应用	1	9 详细说明	21
3 说明	1	9.1 概述.....	21
4 修订历史记录	2	9.2 功能方框图.....	21
5 相关产品	3	9.3 特性说明.....	22
6 引脚配置和功能 - TXU0304-Q1	4	9.4 器件功能模式.....	25
7 规格	5	10 应用和实现	26
7.1 绝对最大额定值.....	5	10.1 应用信息.....	26
7.2 ESD 等级.....	5	10.2 典型应用.....	26
7.3 建议运行条件.....	6	11 电源相关建议	27
7.4 热性能信息.....	6	12 布局	28
7.5 电气特性.....	7	12.1 布局指南.....	28
7.6 开关特性：T _{sk} ，T _{MAX}	10	12.2 布局示例.....	28
7.7 开关特性，V _{CCA} = 1.2 ± 0.1V.....	11	13 器件和文档支持	29
7.8 开关特性，V _{CCA} = 1.5 ± 0.1V.....	12	13.1 器件支持.....	29
7.9 开关特性，V _{CCA} = 1.8 ± 0.15V.....	13	13.2 文档支持.....	29
7.10 开关特性，V _{CCA} = 2.5 ± 0.2V.....	14	13.3 接收文档更新通知.....	29
7.11 开关特性，V _{CCA} = 3.3 ± 0.3V.....	15	13.4 支持资源.....	29
7.12 开关特性，V _{CCA} = 5.0 ± 0.5V.....	16	13.5 商标.....	29
7.13 工作特性.....	17	13.6 Electrostatic Discharge Caution.....	29
7.14 典型特性.....	18	13.7 术语表.....	29
8 参数测量信息	19	14 机械、封装和可订购信息	29

4 修订历史记录

注：以前版本的页码可能与当前版本的页码不同

Changes from Revision A (May 2021) to Revision B (March 2022) Page

• 添加了 WBQA 封装和支持信息.....	1
-------------------------	---

Changes from Revision * (April 2021) to Revision A (May 2021) Page

• 将数据表状态从 <i>预告信息</i> 更改为 <i>量产数据</i>	1
---	---

5 相关产品

TXU0x04-Q1
 汽车类 4 位单
 向电压电平转
 换器

TXU0x04-Q1 是 4 位双电源同相定向电压电平转换器。这些器件与 TXB0104-Q1 兼容，具有相同的引脚排列，可直接替代它。OE 引脚能够以 V_{CCA} 或 V_{CCB} 逻辑电平为基准，允许将其中一个 TXU0x04-Q1 器件用于不建议使用 TXB0104-Q1 的高驱动定向应用。

TXU0104-Q1

TXU0104-Q1 是一款 4 位双电源同相定向电压电平转换器，所有 4 个同向通道通常用于 GPIO 转换。

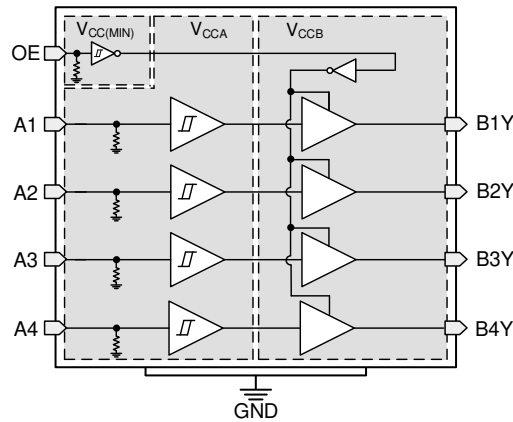


图 5-1. TXU0104-Q1 功能方框图

TXU0204-Q1

TXU0204-Q1 是一款 4 位双电源同相定向电压电平转换器，2 个反向通道通常用于 GPIO、UART 和 JTAG 转换。

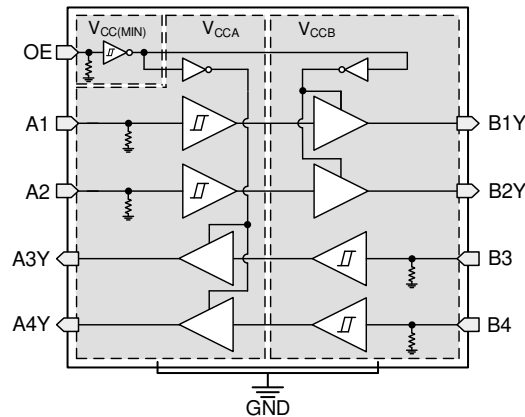


图 5-2. TXU0204-Q1 功能方框图

6 引脚配置和功能 - TXU0304-Q1

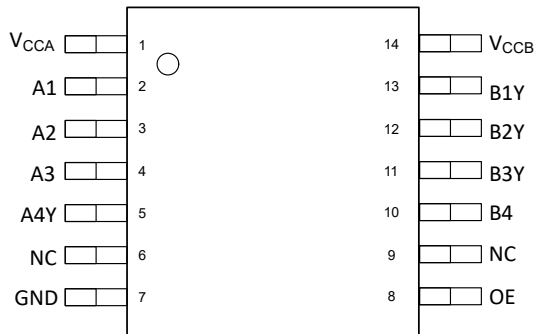


图 6-1. PW 封装, 14 引脚 TSSOP 透明 (顶视图)

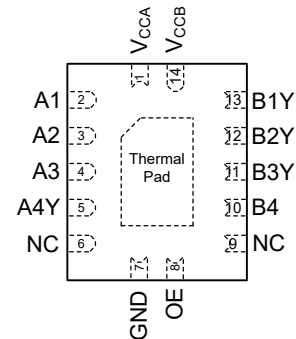


图 6-2. WBQA 封装, 14 引脚 VQFN 透明 (顶视图)

表 6-1. TXU0304-Q1 引脚功能

引脚		类型 ⁽¹⁾	说明
名称	PW、WBQA		
A1	2	I	输入 A1。以 V_{CCA} 为基准。
A2	3	I	输入 A2。以 V_{CCA} 为基准。
A3	4	I	输入 A3。以 V_{CCA} 为基准。
A4Y	5	O	输出 A4。以 V_{CCA} 为基准。
B1Y	13	O	输出 B1。以 V_{CCB} 为基准。
B2Y	12	O	输出 B2。以 V_{CCB} 为基准。
B3Y	11	O	输出 B3。以 V_{CCB} 为基准。
B4	10	I	输入 B4。以 V_{CCB} 为基准。
GND	7	—	接地
NC	6、9	—	无内部连接。
OE	8	I	输出使能。拉至 GND, 使所有输出处于高阻抗模式下。拉至 V_{CCA} 或 V_{CCB} 以启用所有输出。
V_{CCA}	1	—	A 端口电源电压。 $1.1V \leq V_{CCA} \leq 5.5V$
V_{CCB}	14	—	B 端口电源。 $1.1V \leq V_{CCB} \leq 5.5V$
散热焊盘		—	散热焊盘。可以悬空或接地 (推荐, 可实现出色的热性能和机械完整性)。

(1) I = 输入, O = 输出

7 规格

7.1 绝对最大额定值

在自然通风条件下的工作温度范围内测得（除非另有说明）⁽¹⁾

			最小值	最大值	单位
V _{CCA}	电源电压 A		-0.5	6.5	V
V _{CCB}	电源电压 B		-0.5	6.5	V
V _I	输入电压 ⁽²⁾	I/O 端口 (A 端口)	-0.5	6.5	V
		I/O 端口 (B 端口)	-0.5	6.5	
		OE	-0.5	6.5	
V _O	施加到任一处于高阻抗或断电状态输出的电压 ⁽²⁾	A 端口	-0.5	6.5	V
		B 端口	-0.5	6.5	
V _O	施加到任一处于高电平或低电平状态输出的电压 ^{(2) (3)}	A 端口	- 0.5 V _{CCA} + 0.5		V
		B 端口	- 0.5 V _{CCB} + 0.5		
I _{IK}	输入钳位电流	V _I < 0	-20		mA
I _{OK}	输出钳位电流	V _O < 0	-20		mA
I _O	持续输出电流		- 25	25	mA
	通过 V _{CC} 或 GND 的持续电流		- 100	100	
T _J	结温			150	°C
T _{stg}	存储温度		- 65	150	°C

- (1) 应力超出 **绝对最大额定值** 下列出的值可能会对器件造成损坏。这些列出的值仅仅是应力额定值，这并不表示器件在这些条件下以及在 **建议运行条件** 以外的任何其他条件下能够正常运行。超出 **建议运行条件** 中列出的限制可能会影响器件的可靠性。
- (2) 如果遵守输入和输出电流额定值，则可能会超过输入电压和输出负电压额定值。
- (3) 如果遵守输出电流额定值，则输出正电压额定值可能超过最大 6.5V。

7.2 ESD 等级

			值	单位
V _(ESD)	静电放电	人体放电模型 (HBM), 符合 AEC Q100-002 ⁽¹⁾	±2500	V
		充电器件模型 (CDM), 符合 AEC Q100-011	±1500	

- (1) AEC Q100-002 指示应当按照 ANSI/ESDA/JEDEC JS-001 规范执行 HBM 应力测试。

7.3 建议运行条件

在自然通风条件下的工作温度范围内测得 (除非另有说明) (1) (2) (3)

		最小值	最大值	单位	
V_{CCA}	电源电压 A	1.08	5.5	V	
V_{CCB}	电源电压 B	1.08	5.5	V	
I_{OH}	高电平输出电流	$V_{CCO} = 1.1V$	-1.5	mA	
		$V_{CCO} = 1.4V$	-3		
		$V_{CCO} = 1.65V$	-4.5		
		$V_{CCO} = 2.3V$	-8		
		$V_{CCO} = 3V$	-10		
		$V_{CCO} = 4.5V$	-12		
I_{OL}	低电平输出电流	$V_{CCO} = 1.1V$	1.5	mA	
		$V_{CCO} = 1.4V$	3		
		$V_{CCO} = 1.65V$	4.5		
		$V_{CCO} = 2.3V$	8		
		$V_{CCO} = 3V$	10		
		$V_{CCO} = 4.5V$	12		
V_I	输入电压 (3)	0	5.5	V	
V_O	输出电压	有效状态	0	V_{CCO}	V
		三态	0	5.5	
T_A	自然通风工作温度	-40	125	°C	

(1) V_{CCI} 是与输入端口相关的 V_{CC} 。

(2) V_{CCO} 是与输出端口相关的 V_{CC} 。

(3) 该器件的所有控制输入和数据 I/O 都采用弱下拉电阻, 以确保当器件外部未定义时线路不会悬空。这些弱下拉电阻的输入漏电流由 [电气特性](#) 下指定的 I_I 规格定义。

7.4 热性能信息

热指标 ⁽¹⁾		TXU0304				单位
		PW (TSSOP)	BQA (WQFN)	RUT (UQFN)	DTR (X2SON)	
		14 引脚	14 引脚	12 引脚	12 引脚	
$R_{\theta JA}$	结至环境热阻	135.8	87.2	171.9	176.6	°C/W
$R_{\theta JC(top)}$	结至外壳 (顶部) 热阻	65.0	90.0	100.4	84.1	°C/W
$R_{\theta JB}$	结至电路板热阻	78.8	56.0	97.1	99.1	°C/W
Y_{JT}	结至顶部特征参数	15.6	9.8	10.9	2.6	°C/W
Y_{JB}	结至电路板特征参数	78.2	56.0	95.5	98.9	°C/W
$R_{\theta JC(bottom)}$	结至外壳 (底部) 热阻	不适用	33.0	不适用	不适用	°C/W

(1) 有关新旧热指标的更多信息, 请参阅 [半导体和 IC 封装热指标应用报告](#)。

7.5 电气特性

在自然通风条件下的工作温度范围内测得 (除非另有说明) (1) (2)

参数	测试条件	V _{CCA}	V _{CCB}	自然通风工作温度范围 (T _A)									单位
				25°C			-40°C 至 85°C			-40°C 至 125°C			
				最小值	典型值	最大值	最小值	典型值	最大值	最小值	典型值	最大值	
V _{T+}	正向输入阈值电压	数据输入 (Ax、Bx) (以 V _{CCI} 为基准)	1.1V	1.1V		0.44	0.88	0.44	0.88			V	
			1.4V	1.4V		0.60	0.98	0.60	0.98				
			1.65V	1.65V		0.76	1.13	0.76	1.13				
			2.3V	2.3V		1.08	1.56	1.08	1.56				
			3V	3V		1.48	1.92	1.48	1.92				
			4.5V	4.5V		2.19	2.74	2.19	2.74				
			5.5V	5.5V		2.65	3.33	2.65	3.33				
	OE (以 V _{CCA} 或 V _{CCB} 为基准)	1.1V	1.1V		0.44	0.88	0.44	0.88			V		
		1.4V	1.4V		0.60	0.98	0.60	0.98					
		1.65V	1.65V		0.76	1.13	0.76	1.13					
		2.3V	2.3V		1.08	1.56	1.08	1.56					
		3V	3V		1.48	1.92	1.48	1.92					
		4.5V	4.5V		2.19	2.74	2.19	2.74					
		5.5V	5.5V		2.65	3.33	2.65	3.33					
V _{T-}	负向输入阈值电压	数据输入 (Ax、Bx) (以 V _{CCI} 为基准)	1.1V	1.1V		0.17	0.48	0.17	0.48			V	
			1.4V	1.4V		0.28	0.59	0.28	0.59				
			1.65V	1.65V		0.35	0.69	0.35	0.69				
			2.3V	2.3V		0.56	0.97	0.56	0.97				
			3V	3V		0.89	1.5	0.89	1.5				
			4.5V	4.5V		1.51	1.97	1.51	1.97				
			5.5V	5.5V		1.88	2.4	1.88	2.4				
	OE (以 V _{CCA} 或 V _{CCB} 为基准)	1.1V	1.1V		0.17	0.48	0.17	0.48			V		
		1.4V	1.4V		0.28	0.59	0.28	0.59					
		1.65V	1.65V		0.35	0.69	0.35	0.69					
		2.3V	2.3V		0.56	0.97	0.56	0.97					
		3V	3V		0.89	1.5	0.89	1.5					
		4.5V	4.5V		1.51	1.97	1.51	1.97					
		5.5V	5.5V		1.88	2.46	1.88	2.46					

7.5 电气特性 (continued)

在自然通风条件下的工作温度范围内测得 (除非另有说明) (1) (2)

参数	测试条件	V _{CCA}	V _{CCB}	自然通风工作温度范围 (T _A)									单位
				25°C			-40°C 至 85°C			-40°C 至 125°C			
				最小值	典型值	最大值	最小值	典型值	最大值	最小值	典型值	最大值	
ΔV_T	输入阈值迟滞 (V _{T+} - V _{T-})	数据输入 (Ax、Bx) (以 V _{CCI} 为基准)	1.1V	1.1V				0.2	0.4	0.2	0.4	V	
			1.4V	1.4V				0.25	0.5	0.25	0.5		
			1.65V	1.65V				0.3	0.55	0.3	0.55		
			2.3V	2.3V				0.38	0.65	0.38	0.65		
			3V	3V				0.46	0.72	0.46	0.72		
			4.5V	4.5V				0.58	0.93	0.58	0.93		
			5.5V	5.5V				0.69	1.06	0.69	1.06		
		OE (以 V _{CCA} 或 V _{CCB} 为基准)	1.1V	1.1V				0.15	0.41	0.15	0.41	V	
			1.4V	1.4V				0.2	0.5	0.2	0.5		
			1.65V	1.65V				0.23	0.55	0.23	0.55		
			2.3V	2.3V				0.32	0.65	0.32	0.65		
			3V	3V				0.39	0.72	0.39	0.72		
			4.5V	4.5V				0.57	0.97	0.57	0.97		
			5.5V	5.5V				0.69	1.18	0.69	1.18		
V _{OH}	高电平输出电压 ⁽³⁾	I _{OH} = -0.1 mA	1.1V 至 5.5V	1.1V 至 5.5V				V _{CCO}		V _{CCO}	V		
			1.1V	1.1V				0.1	0.1				
			I _{OH} = -0.5 mA	1.1V	1.1V				0.82	0.82			
			I _{OH} = -3 mA	1.4V	1.4V				1	1			
			I _{OH} = -4.5 mA	1.65V	1.65V				1.2	1.2			
			I _{OH} = -8mA	2.3V	2.3V				1.7	1.7			
			I _{OH} = -10mA	3V	3V				2.2	2.2			
V _{OL}	低电平输出电压 ⁽⁴⁾	I _{OL} = 0.1 mA	1.1V 至 5.5V	1.1V 至 5.5V				0.1		0.1	V		
			1.1V	1.1V				0.27	0.27				
			I _{OL} = 0.5mA	1.1V	1.1V				0.27	0.27			
			I _{OL} = 3mA	1.4V	1.4V				0.35	0.35			
			I _{OL} = 4.5 mA	1.65V	1.65V				0.45	0.45			
			I _{OL} = 8mA	2.3V	2.3V				0.7	0.7			
			I _{OL} = 10mA	3V	3V				0.8	0.8			
			I _{OL} = 8 mA	4.5V	4.5V				0.55	0.55			
I _I	输入漏电流	OE V _I = V _{CC} 或 GND	1.1V 至 5.5V	1.1V 至 5.5V	-0.1	1.5	-0.1	1.5	-0.1	2	μA		
		数据输入 (Ax、Bx) V _I = V _{CCI} 或 GND	1.1V 至 5.5V	1.1V 至 5.5V	-0.1	1.5	-0.1	1.5	-2	2	μA		
I _{关闭}	局部断电电流	A 端口或 B 端口 V _I 或 V _O = 0V 至 5.5V	0V	0V - 5.5V	-1.5	1.5	-2	2	-2.5	2.5	μA		
			0V 至 5.5V	0V	-1.5	1.5	-2	2	-2.5	2.5	μA		
I _{off-float}	浮动电源局部 断电电流	A 端口或 B 端口 V _I 或 V _O = GND	悬空 ⁽⁵⁾	0V - 5.5V	-1.5	1.5	-2	2	-2.5	2.5	μA		
			0V - 5.5V	悬空 ⁽⁵⁾	-1.5	1.5	-2	2	-2.5	2.5	μA		

7.5 电气特性 (continued)

在自然通风条件下的工作温度范围内测得 (除非另有说明) (1) (2)

参数	测试条件	V _{CCA}	V _{CCB}	自然通风工作温度范围 (T _A)									单位
				25°C			-40°C 至 85°C			-40°C 至 125°C			
				最小值	典型值	最大值	最小值	典型值	最大值	最小值	典型值	最大值	
I _{OZ}	三态输出电流	A 端口或 B 端口 : V _I = V _{CCI} 或 GND V _O = V _{CCO} 或 GND OE = GND	1.1V 至 5.5V	1.1V 至 5.5V	-0.3	0.3	-1	1	-2	2	μA		
I _{CCA}	V _{CCA} 电源电 流	V _I = V _{CCI} 或 GND I _O = 0	1.1V 至 5.5V	1.1V 至 5.5V		1.5		2.5		6	μA		
		0V	5.5V	-0.3		-1		-1					
		5.5V	0V		1		1.5		3				
	V _I = GND I _O = 0	5.5V	悬空 ⁽⁵⁾		1.5		7		15				
I _{CCB}	V _{CCB} 电源电 流	V _I = V _{CCI} 或 GND I _O = 0	1.1V 至 5.5V	1.1V 至 5.5V		1.5		2.5		6	μA		
		0V	5.5V		1		1.5		3				
		5.5V	0V	-0.3		-1		-1					
	V _I = GND I _O = 0	悬空 ⁽⁵⁾	5.5V		1.5		7		15				
I _{CCA} + I _{CCB}	联合电源电流	V _I = V _{CCI} 或 GND I _O = 0	1.1V 至 5.5V	1.1V 至 5.5V		2.5		3		6	μA		
C _i	控制输入电容	V _I = 3.3V 或 GND	3.3V	3.3V		2.75		3		3.5	pF		
C _{io}	数据 I/O 电容	OE = GND、V _O = 1.65V DC +1MHz -16dBm 正弦波	3.3V	3.3V		3		4		4	pF		

- (1) V_{CCI} 是与输入端口相关的 V_{CC}
- (2) V_{CCO} 是与输出端口相关的 V_{CC}
- (3) 在 V_I = V_{T+(MAX)} 时进行测试
- (4) 在 V_I = V_{T-(MIN)} 时进行测试
- (5) 悬空被定义为一个节点, 此节点不由外部器件主动驱动, 并具有未超过 10nA 的泄漏电流

7.6 开关特性： T_{sk} ， T_{MAX}

在自然通风条件下的工作温度范围内测得（除非另有说明）

参数	测试条件		V_{CCI}	V_{CCO}	自然通风工作温度范围 (T_A)			单位
					-40°C 至 125°C			
					最小值	典型值	最大值	
T_{MAX} - 最大数据速率	50% 占空比输入 单通道开关 20% 脉冲 > $0.7 \cdot V_{CCO}$ 20% 脉冲 < $0.3 \cdot V_{CCO}$	上行转换	3.0V 至 3.6V	4.5V 至 5.5V	200			Mbps
			1.65V 至 1.95V	4.5V 至 5.5V	150			
			1.1V 至 1.3V	4.5V 至 5.5V	30			
			1.65V 至 1.95V	3.0V 至 3.6V	100			
			1.1V 至 1.3V	3.0V 至 3.6V	30			
			1.1V 至 1.3V	1.65V 至 1.95V	20			
		下行转换	4.5V 至 5.5V	3.0V 至 3.6V	125			
			4.5V 至 5.5V	1.65V 至 1.95V	50			
			4.5V 至 5.5V	1.1V 至 1.3V	10			
			3.0V 至 3.6V	1.65V 至 1.95V	50			
			3.0V 至 3.6V	1.1V 至 1.3V	10			
			1.65V 至 1.95V	1.1V 至 1.3V	10			
t_{sk} - 输出偏斜	上升沿或下降沿上任何开关输出之间的计时偏斜	上行转换	3.0V 至 3.6V	4.5V 至 5.5V	3			ns
			1.65V 至 1.95V	4.5V 至 5.5V	10			
			1.1V 至 1.3V	4.5V 至 5.5V	42			
			1.65V 至 1.95V	3.0V 至 3.6V	8			
			1.1V 至 1.3V	3.0V 至 3.6V	42			
			1.1V 至 1.3V	1.65V 至 1.95V	45			
		下行转换	4.5V 至 5.5V	3.0V 至 3.6V	3			
			4.5V 至 5.5V	1.65V 至 1.95V	10			
			4.5V 至 5.5V	1.1V 至 1.3V	42			
			3.0V 至 3.6V	1.65V 至 1.95V	8			
			3.0V 至 3.6V	1.1V 至 1.3V	42			
			1.65V 至 1.95V	1.1V 至 1.3V	45			

7.7 开关特性, $V_{CCA} = 1.2 \pm 0.1V$

有关测试电路和负载, 请参见图 8-1 和表 8-1。有关测量波形, 请参见图 8-2、图 8-3 和图 8-4。

参数	自	至	测试条件:	B 端口电源电压 (V_{CCB})															单位			
				1.2V ± 0.1V			1.5V ± 0.1V			1.8V ± 0.15V			2.5V ± 0.2V			3.3V ± 0.3V				5.0V ± 0.5V		
				最小值	典型值	最大值	最小值	典型值	最大值	最小值	典型值	最大值	最小值	典型值	最大值	最小值	典型值	最大值		最小值	典型值	最大值
t_{pd}	传播延迟	A	B	-40°C 至 85°C	3.3	96	0.5	43	0.5	37	0.5	32	0.5	30	0.5	31	ns					
				-40°C 至 125°C	5.7	60	3.0	39	1.4	33	0.5	28	0.5	27	0.5	26						
		B	A	-40°C 至 85°C	3.3	95	1.9	80	0.5	75	0.5	70	0.5	69	0.5	69						
				-40°C 至 125°C	5.7	60	4.1	51	2.9	48	1.8	45	1.5	44	1.3	44						
t_{dis}	禁用时间	OE	A	-40°C 至 85°C	28.8	133	28.5	130	28.4	133	28.8	137	28.4	143	18.7	211	ns					
				-40°C 至 125°C	43.3	133	43.3	130	43.7	130	44.7	131	45.4	134	31.8	140						
		OE	B	-40°C 至 85°C	32.5	150	27.6	117	25.8	110 Ω	22.5	104	22.1	112	20.1	181						
				-40°C 至 125°C	48.3	149	43.2	120	40.8	113	36.8	104	36.5	107	33.8	111						
t_{en}	启用时间	OE	A	-40°C 至 85°C	24.1	237	22.1	229	21.4	230	21.3	232	21.7	235	22.7	244	ns					
				-40°C 至 125°C	34.9	156	33.3	167	32.0	169	31.7	173	32.0	177	34.2	187						
		OE	B	-40°C 至 85°C	21.3	237	14.3	152	11.2	140	8.8	130	8.2	130	8.4	132						
				-40°C 至 125°C	29.8	143	23.0	116	18.6	107	15.4	97	14.5	97	14.8	103						

7.8 开关特性, $V_{CCA} = 1.5 \pm 0.1V$

有关测试电路和负载, 请参见图 8-1 和表 8-1。有关测量波形, 请参见图 8-2、图 8-3 和图 8-4。

参数	自	至	测试条件:	B 端口电源电压 (V_{CCB})															单位			
				1.2V ± 0.1V			1.5V ± 0.1V			1.8V ± 0.15V			2.5V ± 0.2V			3.3V ± 0.3V				5.0V ± 0.5V		
				最小值	典型值	最大值	最小值	典型值	最大值	最小值	典型值	最大值	最小值	典型值	最大值	最小值	典型值	最大值		最小值	典型值	最大值
t_{pd}	传播延迟	A	B	-40°C 至 85°C	1.9	80	0.5	31	0.5	25	0.5	19	0.5	17	0.5	15	ns					
				-40°C 至 125°C	4.1	51	1.6	31	0.5	25	0.5	20	0.5	18	0.5	16						
	B	A	-40°C 至 85°C	0.5	43	0.5	31	0.5	28	0.5	26	0.5	25	0.5	24							
			-40°C 至 125°C	3.0	39	1.6	31	0.5	28	0.5	26	0.5	25	0.5	24							
t_{dis}	禁用时间	OE	A	-40°C 至 85°C	20.0	91	19.0	82	18.8	81	19.2	82	19.6	83	12.2	87	ns					
				-40°C 至 125°C	34.9	95	32.6	86	32.8	85	33.4	87	34.2	88	24.6	92						
	OE	B	-40°C 至 85°C	27.4	127	21.7	91	19.9	82	16.3	71	15.9	71	13.7	70							
			-40°C 至 125°C	44.4	130	36.7	95	34.7	86	30.2	75	29.8	75	26.6	74							
t_{en}	启用时间	OE	A	-40°C 至 85°C	14.9	102	14.4	86	13.5	88	12.7	90	12.6	92	13.2	97	ns					
				-40°C 至 125°C	25.5	102	25.2	89	24.1	91	22.8	93	22.8	96	23.5	100						
	OE	B	-40°C 至 85°C	17.9	175	12.7	80	9.1	69	6.1	57	4.9	53	4.5	54							
			-40°C 至 125°C	26.6	135	21.0	81	16.8	71	12.5	60	10.8	56	10.4	57							

7.9 开关特性, $V_{CCA} = 1.8 \pm 0.15V$

有关测试电路和负载, 请参见图 8-1 和表 8-1。有关测量波形, 请参见图 8-2、图 8-3 和图 8-4。

参数	自	至	测试条件:	B 端口电源电压 (V_{CCB})															单位			
				1.2V ± 0.1V			1.5V ± 0.1V			1.8V ± 0.15V			2.5V ± 0.2V			3.3V ± 0.3V				5.0V ± 0.5V		
				最小值	典型值	最大值	最小值	典型值	最大值	最小值	典型值	最大值	最小值	典型值	最大值	最小值	典型值	最大值		最小值	典型值	最大值
t_{pd}	传播延迟	A	B	-40°C 至 85°C	0.5	75	0.5	28	0.5	22	0.5	17	0.5	14	0.5	12	ns					
				-40°C 至 125°C	2.9	48	0.5	28	0.5	23	0.5	17	0.5	15	0.5	13						
		B	A	-40°C 至 85°C	0.5	37	0.5	25	0.5	22	0.5	19	0.5	19	0.5	18						
				-40°C 至 125°C	1.4	33	0.5	25	0.5	23	0.5	20	0.5	19	0.5	19						
t_{dis}	禁用时间	OE	A	-40°C 至 85°C	17.2	79	14.7	67	14.5	65	14.3	65	14.4	66	8.5	68	ns					
				-40°C 至 125°C	30.9	83	28.0	71	26.6	69	27.5	70	27.2	71	20.0	73						
		OE	B	-40°C 至 85°C	25.4	121	18.7	81	16.5	71	12.8	60	12.5	58	9.8	55						
				-40°C 至 125°C	41.7	123	34.0	86	30.3	76	26.2	64	25.3	62	21.8	59						
t_{en}	启用时间	OE	A	-40°C 至 85°C	10.9	88	9.5	66	9.4	63	8.6	65	8.2	66	8.1	69	ns					
				-40°C 至 125°C	20.3	87	19.0	69	18.9	67	17.6	68	17.1	70	17.1	73						
		OE	B	-40°C 至 85°C	16.7	177	10.4	75	8.1	58	4.9	46	3.3	42	2.2	39						
				-40°C 至 125°C	25.1	135	18.7	77	15.5	60	11.0	49	8.7	44	7.3	42						

7.10 开关特性, $V_{CCA} = 2.5 \pm 0.2V$

有关测试电路和负载, 请参见图 8-1 和表 8-1。有关测量波形, 请参见图 8-2、图 8-3 和图 8-4。

参数	自	至	测试条件:	B 端口电源电压 (V_{CCB})															单位			
				1.2V ± 0.1V			1.5V ± 0.1V			1.8V ± 0.15V			2.5V ± 0.2V			3.3V ± 0.3V				5.0V ± 0.5V		
				最小值	典型值	最大值	最小值	典型值	最大值	最小值	典型值	最大值	最小值	典型值	最大值	最小值	典型值	最大值		最小值	典型值	最大值
t_{pd}	传播延迟	A	B	-40°C 至 85°C	0.5	70	0.5	26	0.5	20	0.5	14	0.5	12	0.5	9	ns					
				-40°C 至 125°C	1.8	45	0.5	26	0.5	20	0.5	14	0.5	12	0.5	10						
	B	A	-40°C 至 85°C	0.5	32	0.5	19	0.5	17	0.5	14	0.5	13	0.5	13							
			-40°C 至 125°C	0.5	28	0.5	20	0.5	17	0.5	14	0.5	13	0.5	13							
t_{dis}	禁用时间	OE	A	-40°C 至 85°C	12.9	65	10.5	51	9.0	51	8.1	43	8.4	44	5.0	45	ns					
				-40°C 至 125°C	24.9	68	21.8	55	19.7	50	18.2	47 Ω	18.6	48	15.0	49						
		OE	B	-40°C 至 85°C	23.2	112	16.5	74	14.0	61	9.0	46	9.1	44	6.4	39						
				-40°C 至 125°C	38.7	115	30.9	79	27.1	66	21.6	51	20.5	48	16.8	43						
t_{en}	启用时间	OE	A	-40°C 至 85°C	7.9	80	5.9	50	5.1	44	4.7	39	4.4	40	3.7	41	ns					
				-40°C 至 125°C	15.6	74	13.5	53	12.4	47 Ω	12.0	42	11.5	43	10.8	44						
		OE	B	-40°C 至 85°C	16.3	183	9.2	74	6.0	54	4.0	36	2.1	31	0.5	27						
				-40°C 至 125°C	24.4	139	17.2	76	13.0	57	9.8	38	7.1	33	4.7	29						

7.11 开关特性, $V_{CCA} = 3.3 \pm 0.3V$

有关测试电路和负载, 请参见图 8-1 和表 8-1。有关测量波形, 请参见图 8-2、图 8-3 和图 8-4。

参数	自	至	测试条件:	B 端口电源电压 (V_{CCB})															单位			
				1.2V ± 0.1V			1.5V ± 0.1V			1.8V ± 0.15V			2.5V ± 0.2V			3.3V ± 0.3V				5.0V ± 0.5V		
				最小值	典型值	最大值	最小值	典型值	最大值	最小值	典型值	最大值	最小值	典型值	最大值	最小值	典型值	最大值		最小值	典型值	最大值
t_{pd}	传播延迟	A	B	-40°C 至 85°C	0.5	69	0.5	25	0.5	19	0.5	13	0.5	11	0.5	8	ns					
				-40°C 至 125°C	1.5	44	0.5	25	0.5	19	0.5	13	0.5	11	0.5	9						
	B	A	-40°C 至 85°C	0.5	30	0.5	17	0.5	14	0.5	12	0.5	11	0.5	10							
			-40°C 至 125°C	0.5	27	0.5	18	0.5	15	0.5	12	0.5	11	0.5	10							
t_{dis}	禁用时间	OE	A	-40°C 至 85°C	12.9	62	10.1	47 Ω	8.7	42	6.9	39	6.6	39	6.9	40	ns					
				-40°C 至 125°C	24.0	65	20.6	51	18.4	46	15.7	40	15.3	39	15.9	40						
		OE	B	-40°C 至 85°C	22.7	109	15.7	71	13.2	59	8.5	42	7.6	38	4.7	34						
				-40°C 至 125°C	37.6	111	29.5	75	25.4	63	19.2	46	18.5	42	14.2	36						
t_{en}	启用时间	OE	A	-40°C 至 85°C	6.6	85	4.2	45	3.0	37	2.4	31	2.2	30	1.7	30	ns					
				-40°C 至 125°C	13.6	72	10.9	47 Ω	9.3	40	8.2	33	8.1	32	7.5	33						
		OE	B	-40°C 至 85°C	16.3	192	8.9	76	5.4	55	2.6	34	1.8	27	0.5	22						
				-40°C 至 125°C	24.3	144	16.7	78	12.2	57	8.0	36	6.6	29	3.7	24						

7.12 开关特性, $V_{CCA} = 5.0 \pm 0.5V$

有关测试电路和负载, 请参见图 8-1 和表 8-1。有关测量波形, 请参见图 8-2、图 8-3 和图 8-4。

参数	自	至	测试条件:	B 端口电源电压 (V_{CCB})															单位			
				1.2V ± 0.1V			1.5V ± 0.1V			1.8V ± 0.15V			2.5V ± 0.2V			3.3V ± 0.3V				5.0V ± 0.5V		
				最小值	典型值	最大值	最小值	典型值	最大值	最小值	典型值	最大值	最小值	典型值	最大值	最小值	典型值	最大值		最小值	典型值	最大值
t_{pd}	传播延迟	A	B	-40°C 至 85°C	0.5	69		0.5	24		0.5	18		0.5	13		0.5	10		0.5	8	ns
				-40°C 至 125°C	1.3	44		0.5	24		0.5	19		0.5	13		0.5	11		0.5	8	
	B	A	-40°C 至 85°C	0.5	31		0.5	15		0.5	12		0.5	9		0.5	8		0.5	8		
			-40°C 至 125°C	0.5	26		0.5	16		0.5	13		0.5	10		0.5	9		0.5	8		
t_{dis}	禁用时间	OE	A	-40°C 至 85°C	10.8	58	7.7	42	5.9	36	4.2	31	3.4	30	2.8	26						ns
				-40°C 至 125°C	20.8	61	17.0	46	14.5	40	11.8	33	10.4	31	9.6	29						
	OE	B	-40°C 至 85°C	9.7	109	5.9	69	13.2	56	8.4	40	6.9	36	3.7	29							
			-40°C 至 125°C	37.4	111	29.2	73	24.6	60	18.1	43	16.4	39	12.2	31							
t_{en}	启用时间	OE	A	-40°C 至 85°C	6.0	102	2.8	44	1.2	33	0.5	25	0.5	22	0.5	21						ns
				-40°C 至 125°C	12.4	81	8.8	46	6.5	36	4.7	27	4.2	24	4.4	23						
	OE	B	-40°C 至 85°C	16.7	212	8.8	82	4.8	58	1.6	35	0.5	26	0.5	19							
			-40°C 至 125°C	24.8	158	16.7	83	11.7	60	6.9	37	4.7	28	3.5	21							

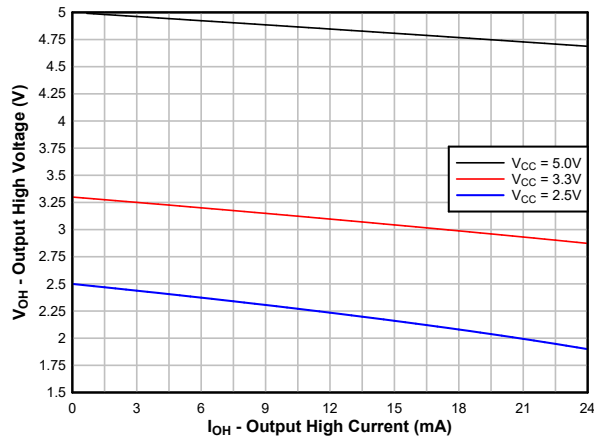
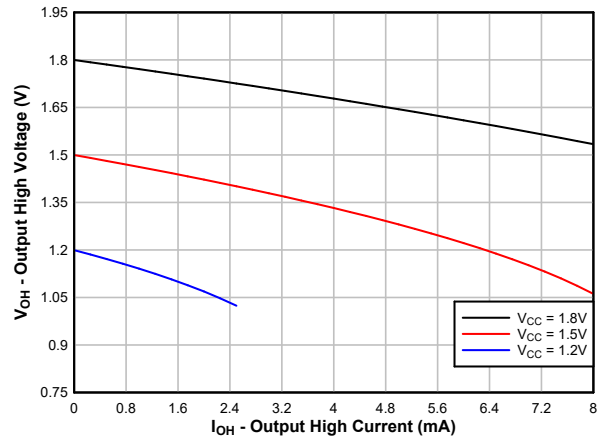
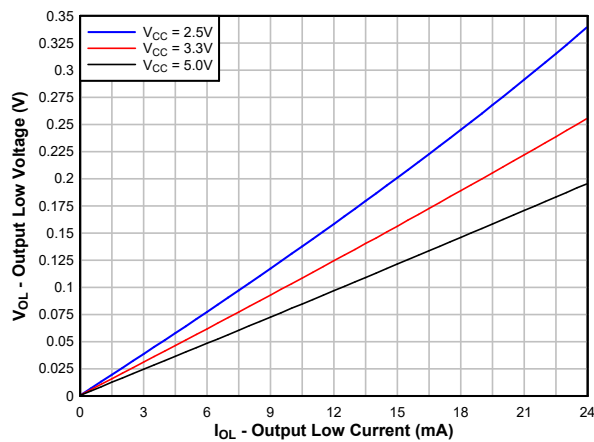
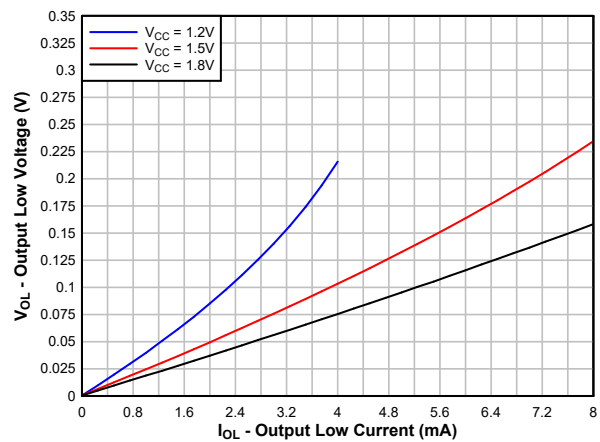
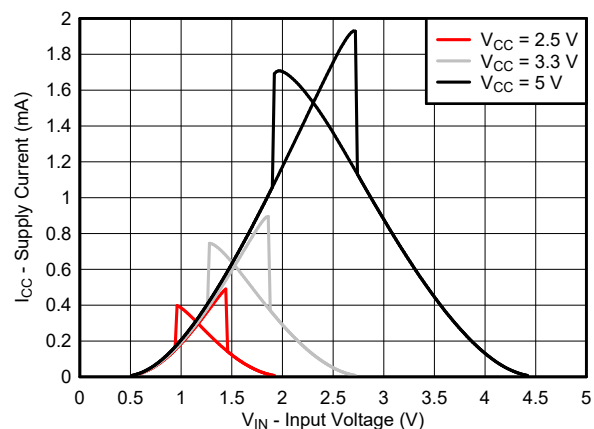
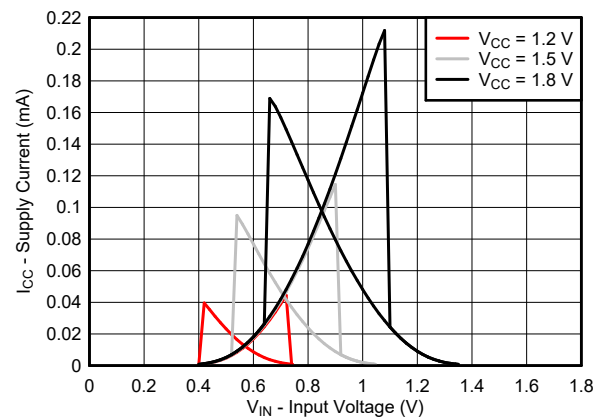
7.13 工作特性

 $T_A = 25^\circ\text{C}$ (1)

参数		测试条件	电源电压 ($V_{CCB} = V_{CCA}$)						单位
			1.2 ± 0.1V	1.5 ± 0.1V	1.8 ± 0.15V	2.5 ± 0.2V	3.3 ± 0.3V	5.0 ± 0.5V	
			典型值	典型值	典型值	典型值	典型值	典型值	
C_{pdA} (2)	A 到 B : 输出已启用	A 端口 CL = 0、RL = 开路 f = 10MHz $t_{rise} = t_{fall} = 1\text{ns}$	2	2	2	2	2	3	pF
	A 到 B : 输出已禁用		2	2	2	2	2	3	
	B 到 A : 输出已启用		12	12	12	13	13	16	
	B 到 A : 输出已禁用		2	2	2	2	2	3	
C_{pdB} (3)	A 到 B : 输出已启用	B 端口 CL = 0、RL = 开路 f = 10MHz $t_{rise} = t_{fall} = 1\text{ns}$	12	12	12	13	13	16	pF
	A 到 B : 输出已禁用		2	2	2	2	2	3	
	B 到 A : 输出已启用		2	2	2	2	2	3	
	B 到 A : 输出已禁用		2	2	2	2	2	3	

- (1) 有关功率耗散电容如何影响功耗的更多信息，请参阅 [CMOS 功耗和 \$C_{pd}\$ 计算](#) 应用报告。
- (2) 每个收发器的 A 端口功率耗散电容。
- (3) 每个收发器的 B 端口功率耗散电容。

7.14 典型特性

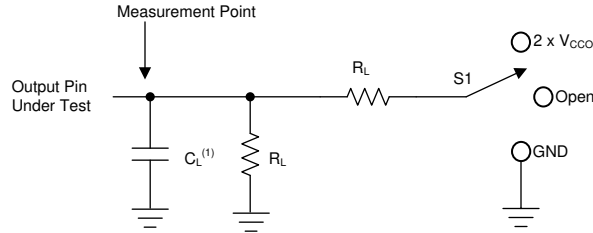
图 7-1. 典型 ($T_A=25^\circ\text{C}$) 输出高电压 (V_{OH}) 与拉电流 (I_{OH}) 间的关系图 7-2. 典型 ($T_A=25^\circ\text{C}$) 输出高电压 (V_{OH}) 与拉电流 (I_{OH}) 间的关系图 7-3. 典型 ($T_A=25^\circ\text{C}$) 输出低电压 (V_{OL}) 与灌电流 (I_{OL}) 间的关系图 7-4. 典型 ($T_A=25^\circ\text{C}$) 输出低电压 (V_{OL}) 与灌电流 (I_{OL}) 间的关系图 7-5. 典型 ($T_A=25^\circ\text{C}$) 电源电流 (I_{CC}) 与输入电压 (V_{IN}) 间的关系图 7-6. 典型 ($T_A=25^\circ\text{C}$) 电源电流 (I_{CC}) 与输入电压 (V_{IN}) 间的关系

8 参数测量信息

8.1 负载电路和电压波形

除非另有说明，否则发生器可提供具有以下特性的所有输入脉冲：

- $f = 1\text{MHz}$
- $Z_O = 50\ \Omega$
- $\Delta t / \Delta V \leq 1\text{ns/V}$

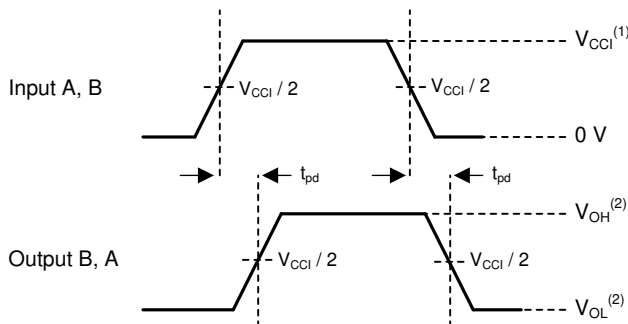


A. C_L 包括探头和夹具电容。

图 8-1. 负载电路

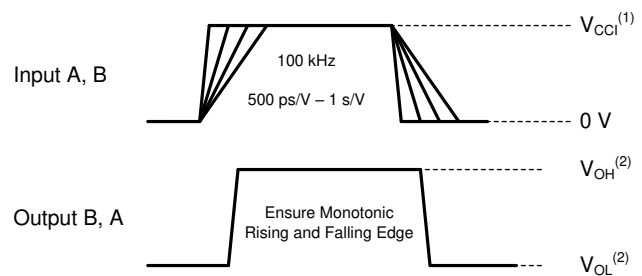
表 8-1. 负载电路条件

参数	V_{CCO}	R_L	C_L	S_1	V_{TP}
t_{pd} 传播 (延迟) 时间	1.1V 至 5.5V	10k Ω	5pF	开路	不适用
t_{en} 、 t_{dis} 启用时间、禁用时间	1.1V 至 1.6 V	10k Ω	5pF	2 x V_{CCO}	0.1V
	1.65V 至 2.7V	10k Ω	5pF	2 x V_{CCO}	0.15V
	3.0V 至 5.5V	10k Ω	5pF	2 x V_{CCO}	0.3V
t_{en} 、 t_{dis} 启用时间、禁用时间	1.1V 至 1.6 V	10k Ω	5pF	GND	0.1V
	1.65V 至 2.7V	10k Ω	5pF	GND	0.15V
	3.0V 至 5.5V	10k Ω	5pF	GND	0.3V



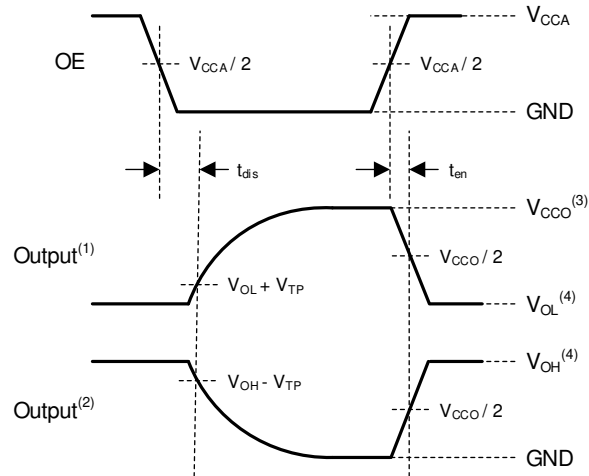
1. V_{CCI} 是与输入端口相关的电源引脚。
2. V_{OH} 和 V_{OL} 是在指定 R_L 、 C_L 和 S_1 下出现的典型输出电压电平

图 8-2. 传播延迟



1. V_{CCI} 是与输入端口相关的电源引脚。
2. V_{OH} 和 V_{OL} 是在指定 R_L 、 C_L 和 S_1 下出现的典型输出电压电平

图 8-3. 输入转换上升或下降速率



1. 输入被驱动至有效逻辑低电平条件下的输出波形。
2. 输入被驱动至有效逻辑高电平条件下的输出波形。
3. V_{CCO} 是与输出端口相关的电源引脚。
4. V_{OH} 和 V_{OL} 是在指定 R_L 、 C_L 和 S_1 下出现的典型输出电压电平。

图 8-4. 启用时间和禁用时间

9 详细说明

9.1 概述

TXU0304-Q1 是一款使用两个独立可配置电源轨的 4 位转换收发器。该器件可在低至 1.1V 和高达 5.5V 的 V_{CCA} 和 V_{CCB} 电源下运行。此外，该器件可以在 $V_{CCA} = V_{CCB}$ 的情况下运行。根据设计，A 端口用于跟踪 V_{CCA} ，而 B 端口用于跟踪 V_{CCB} 。

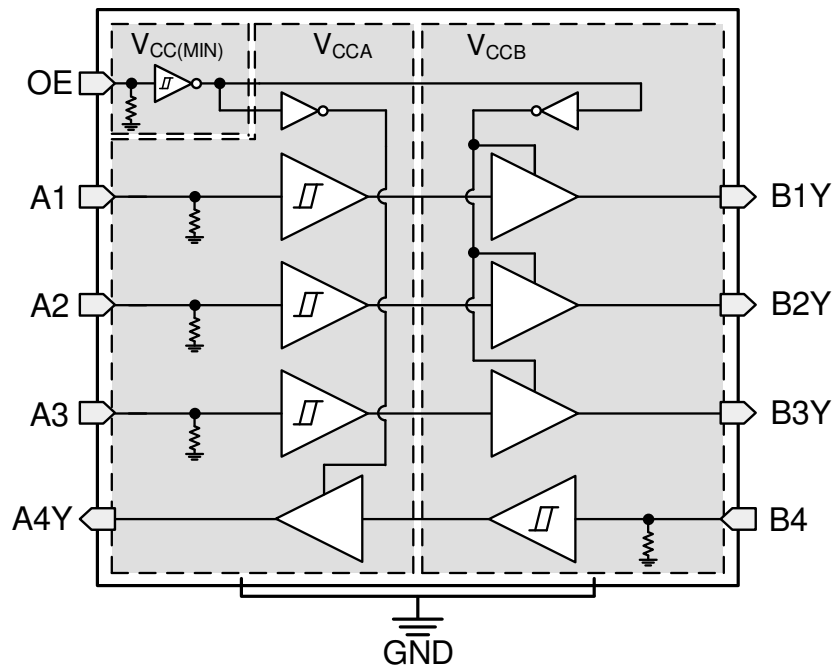
TXU0304-Q1 器件旨在实现数据总线间的异步通信，在某些通道内，以固定方向将数据从 A 总线传输至 B 总线，而在其余通道内，将数据从 B 总线传输至 A 总线。输出使能输入 (OE) 用于禁用输出，从而有效隔离总线。TXU0304-Q1 的输出使能引脚 (OE) 能够以 V_{CCA} 或 V_{CCB} 为基准。OE 引脚可以保持悬空状态，也可以从外部下拉接地，以确保在上电或断电期间电平转换器输出的高阻抗状态。

该器件完全适合使用 I_{off} 电流的局部断电应用。当器件断电时， I_{off} 保护电路可确保不从输入或输出获取或向其提供多余电流。

VCC 隔离或 VCC 断开功能可确保当 VCC 低于 100mV 或在建议的工作条件下与辅助电源断开时，会禁用输出并将其设置为高阻抗状态，同时保持电源电流。当使用浮动电源时， $I_{off-float}$ 电路可确保不从输入或输出获取或向其提供多余电流。

无干扰电源时序使电源轨能以任何顺序打开或关断，从而提供强大的电源时序性能。

9.2 功能方框图



9.3 特性说明

9.3.1 具有集成下拉电阻的 CMOS 施密特触发器输入

标准 CMOS 输入为高阻抗，通常建模为与输入电容并联的电阻器，如 [电气特性](#) 中所示。最坏情况下的电阻是根据 [绝对最大额定值](#) 中给出的最大输入电压和 [电气特性](#) 中给出的最大输入漏电流，使用欧姆定律 ($R = V \div I$) 计算得出的。

施密特触发输入架构可提供由 [电气特性](#) 中的 ΔV_T 定义的迟滞，因而此器件能够很好地耐受慢速或高噪声输入。较慢地驱动输入会增加器件的动态电流消耗。有关施密特触发输入的更多信息，请参阅 [了解施密特触发](#)。

9.3.1.1 带有集成静态下拉电阻的输入

该器件为每个输入提供了典型值为 $5M\Omega$ 的集成弱下拉电阻。此功能可使所有输入保持悬空状态，而无需担心输出不稳定或电流消耗增加。对于并非所有通道都已使用或需要固定为低电平的应用，这还有助于减少外部组件数量。如果需要外部上拉电阻，它不应大于 $1M\Omega$ ，以避免与 $5M\Omega$ 内部下拉电阻发生竞争。

9.3.2 控制逻辑 (OE) 与 $V_{CC(MIN)}$ 电路

输出使能输入 (OE) 用于禁用输出，从而有效隔离总线。TXU0x04-Q1 的输出使能引脚具有 $V_{CC(MIN)}$ 电路，因而 OE 引脚可在较低的电源电压下运行。[过压耐受输入](#) 特性使得 OE 引脚能够在更高的电源电压下运行。这种组合意味着使能引脚能够以 V_{CCA} 或 V_{CCB} 电源为基准。由于控制器可以置于 A 端口或 B 端口上，并且仍然可以控制使能引脚，因此每个器件都可以进行多种排列。

9.3.3 平衡型高驱动 CMOS 推挽式输出

平衡输出使器件能够灌入和拉取相似的电流。此器件的高驱动能力能够在轻负载时产生快速边沿，因此应考虑布线和负载条件以防止振铃。此外，该器件的输出能够驱动的电流比此器件能够承受的电流更大，而不会损坏器件。[绝对最大额定值](#) 定义了必须始终遵循的电气和热限值。

9.3.4 局部断电 (I_{off})

当器件断电时，该器件的输入和输出进入高阻抗状态，从而抑制电流回流到器件中。[电气特性](#) 中的 I_{off} 指定了进出器件任何输入或输出引脚的最大泄漏电流。

9.3.5 VCC 隔离和 V_{CC} 断开

当任一电源 $<100mV$ 或处于悬空状态（在建议的工作条件下与辅助电源断开连接）时，该器件的输出会被禁用并进入高阻抗状态。建议在悬空（断开连接）任一电源之前，使输入保持低电平。

[电气特性](#) 中的 $I_{CCx(floating)}$ 指定了最大电源电流。[电气特性](#) 中的 $I_{off(float)}$ 指定了进出器件任何输入或输出引脚的最大泄漏电流。

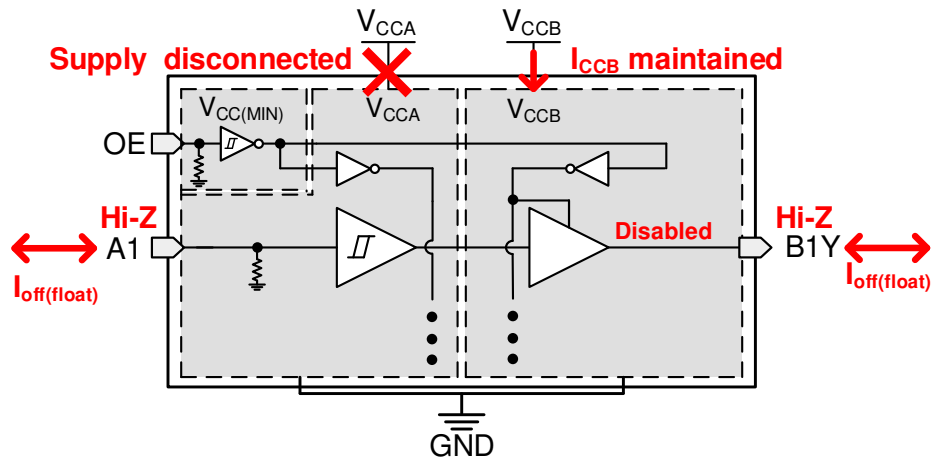


图 9-1. V_{CC} 断开特性

9.3.6 过压容限输入

此器件的输入信号只要保持在低于 [建议运行条件](#) 中指定的最大输入电压值，就可以驱动到高于电源电压的电压。

9.3.7 无干扰电源定序

电源轨能以任何顺序打开或关断，且不会对输入或输出产生干扰（那就是，应该保持低电平时输出错误地转换至 V_{CC} ，反之亦然）。这种性质的干扰脉冲可能会被外设误认为是有效的数据位，这可能会触发外设的器件错误复位、外设的错误器件配置甚至外设的数据初始化错误。

9.3.8 负钳位二极管

图 9-2 显示了此器件的输入和输出具有负钳位二极管。

CAUTION

电压超出 *绝对最大额定值* 表中规定的值可能会损坏器件。如果遵守输入和输出钳制电流额定值，有可能超过输入负电压和输出电压额定值。

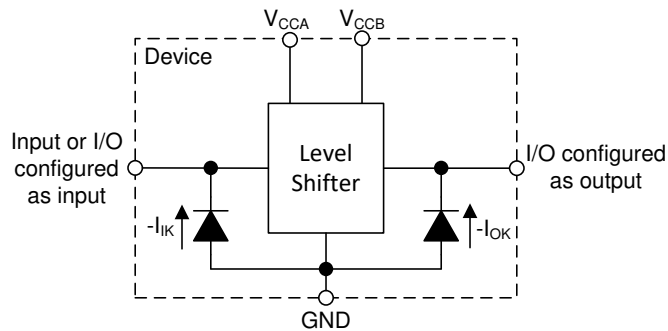


图 9-2. 每个输入和输出的钳位二极管的电气布置

9.3.9 完全可配置的双轨设计

可以在 1.1V 至 5.5V 的任何电压下为 V_{CCA} 和 V_{CCB} 引脚供电，因而器件适合在任何低电压节点 (1.2V、1.5V、1.8V、3.3V 和 5.0V) 之间进行转换。

9.3.10 支持高速转换

TXU0304-Q1 器件可支持高数据速率应用。当信号从 3.3V 转换到 5.0V 时，转换的信号数据速率可高达 200Mbps。

9.3.11 可润湿侧翼

该器件采用至少一种具有可润湿侧翼的封装。请参阅数据表首页上的*特性*部分，了解哪些封装包含此特性。

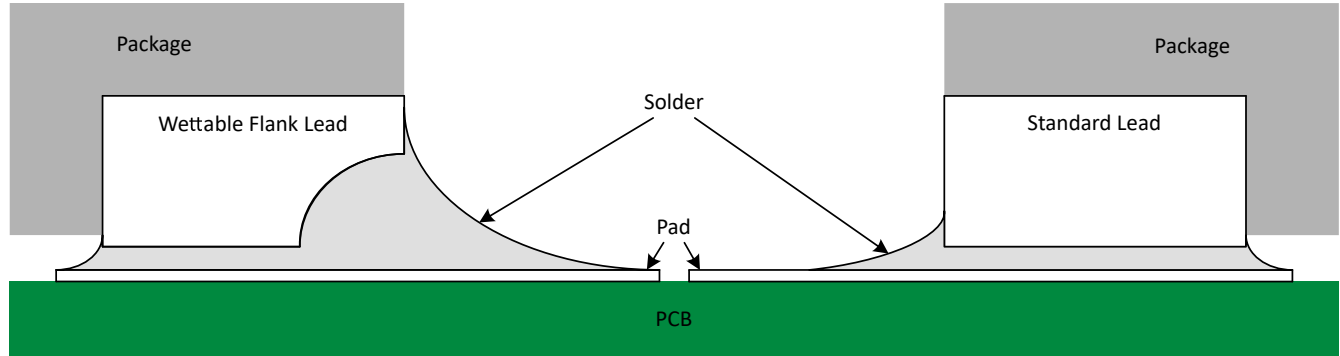


图 9-3. 焊接后具有可润湿侧翼的 QFN 封装和标准 QFN 封装的简化剖面图

可润湿侧翼有助于改善焊接后的侧翼润湿性，从而使 QFN 封装可通过自动光学检测 (AOI) 轻松检测。可润湿侧翼可做出凹陷或进行阶梯切割，为焊接粘附提供额外的表面积，有助于可靠创建侧面填角，如图 9-3 所示。有关更多详细信息，请参阅机械制图。

9.4 器件功能模式

表 9-1. 功能表

控制输入	端口状态		操作
	输入	输出	
OE 高电平	L	低电平	单向同相电压转换
高电平	H	高电平	单向同相电压转换
L	X	高阻态	隔离

10 应用和实现

备注

以下应用部分中的信息不属于 TI 器件规格的范围，TI 不担保其准确性和完整性。TI 的客户应负责确定器件是否适用于其应用。客户应验证并测试其设计，以确保系统功能。

10.1 应用信息

TXU0304-Q1 器件适用于电平转换应用，用于将在不同接口电压下运行的器件或系统相互连接起来。TXU0304-Q1 器件非常适合将推挽驱动器连接到数据输入的应用。当器件将信号从 3.3V 转换为 5.0V 时，最大数据速率可高达 200Mbps。

10.2 典型应用

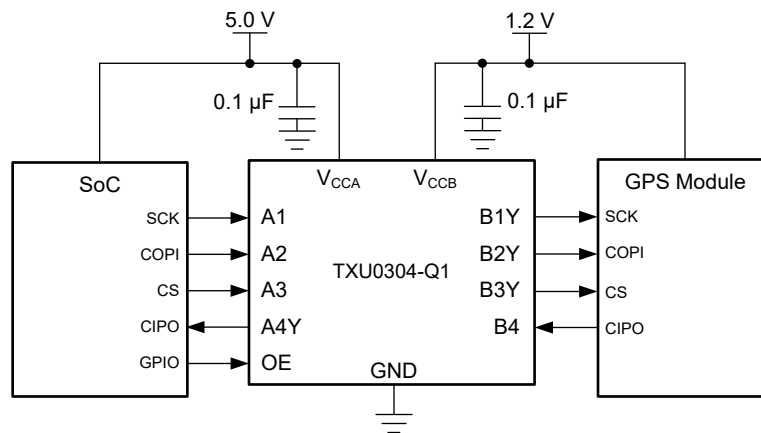


图 10-1. TXU0304-Q1 SPI 接口应用

10.2.1 设计要求

此设计示例使用表 10-1 中列出的参数。

表 10-1. 设计参数

设计参数	示例值
输入电压范围	1.1V 至 5.5V
输出电压范围	1.1V 至 5.5V

10.2.2 详细设计流程

要开始设计过程，请确定以下内容：

- 输入电压范围
 - 使用正在驱动 TXU0304-Q1 器件的器件电源电压来确定输入电压范围。要获得一个有效的逻辑高电平，这个值必须超过输入端口的正向输入阈值电压 V_{T+} 。要获得一个有效的逻辑低电平，这个值必须小于输入端口的负向输入阈值电压 (V_{T-})。
- 输出电压范围
 - 使用 TXU0304-Q1 器件正在驱动的器件电源电压来确定输出电压范围。

10.2.3 应用曲线

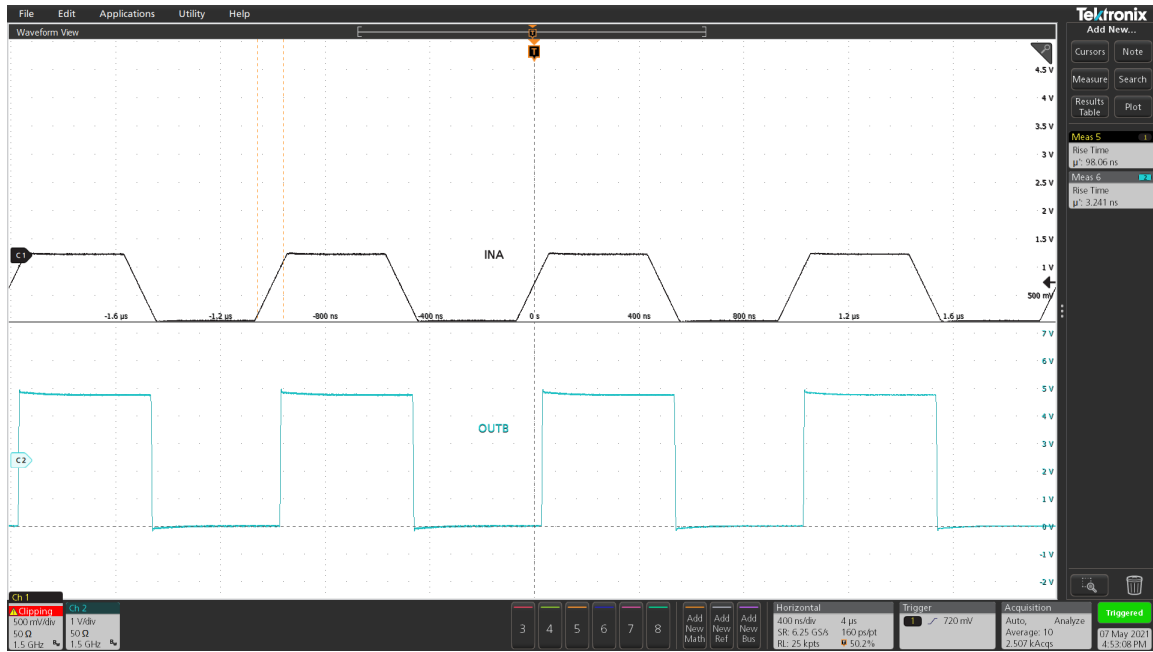


图 10-2. 1MHz 时上行转换 (1.2V 至 5V)

11 电源相关建议

始终首先对 GND 引脚应用接地基准。该器件专为无干扰脉冲电源时序而设计，无需任何电源定序要求，例如斜坡阶数或斜坡速率。

[无干扰电源时序](#)介绍了如何在设计时考虑各种电源时序控制方法，以帮助防止意外触发下游器件。

12 布局

12.1 布局指南

为了确保器件的可靠性，建议按照以下常见的印刷电路板布局布线指南进行操作：

- 在电源引脚上使用旁路电容器，并将其放置在尽可能靠近器件的位置。建议使用 $0.1\mu\text{F}$ 电容器，但可以将 $1\mu\text{F}$ 和 $0.1\mu\text{F}$ 电容器作为旁路电容器并联起来，从而提高瞬态性能。
- 此器件的高驱动能力能够在轻负载时产生快速边沿，因此应考虑布线和负载条件以防止振铃。

12.2 布局示例

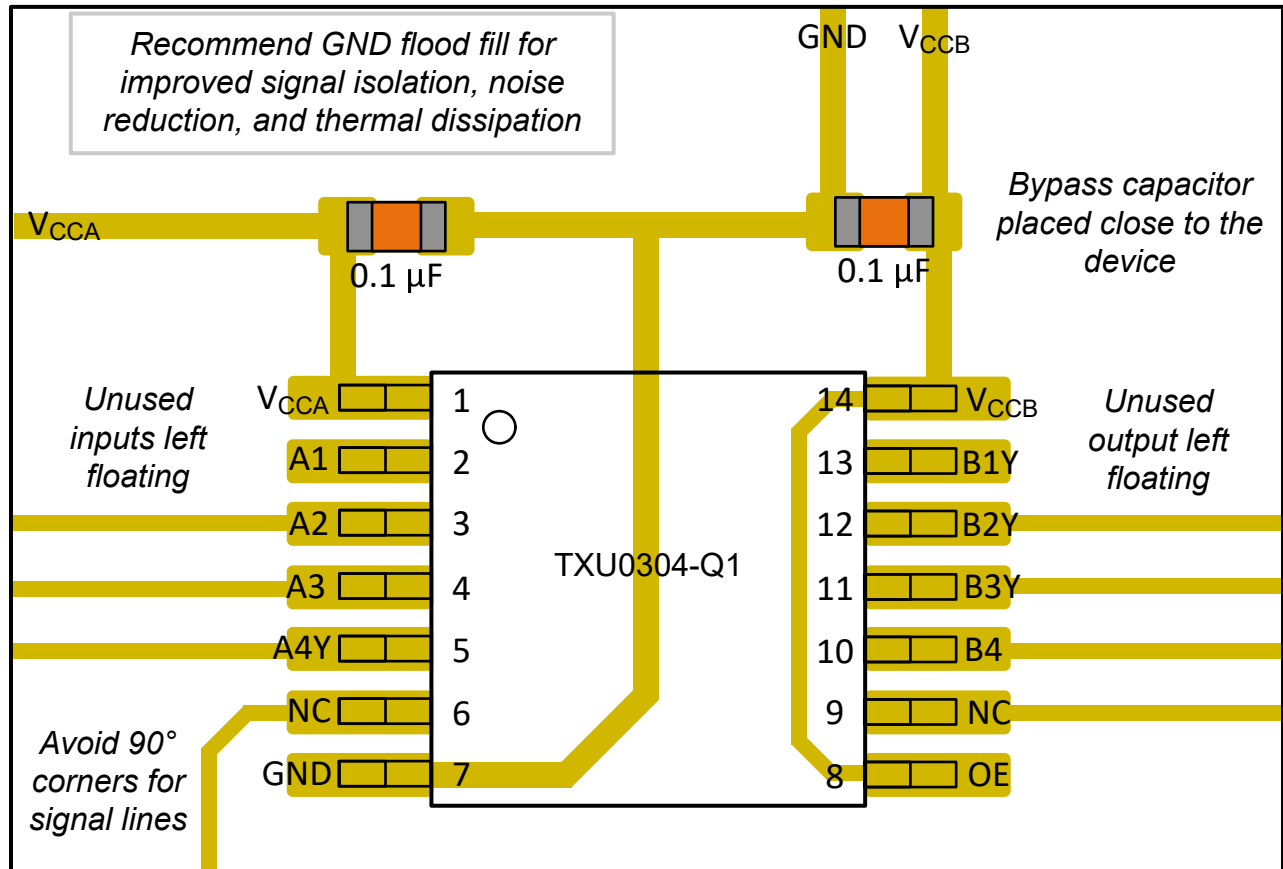


图 12-1. 布局示例 - TXU0304-Q1

13 器件和文档支持

13.1 器件支持

13.1.1 法规要求

此器件没有适用的法定或法规要求。

此产品无特殊特性。

13.2 文档支持

13.2.1 相关文档

- 德州仪器 (TI), [了解施密特触发应用报告](#)
- 德州仪器 (TI), [CMOS 功耗与 \$C_{pd}\$ 计算应用报告](#)

13.3 接收文档更新通知

要接收文档更新通知, 请导航至 [ti.com](#) 上的器件产品文件夹。点击 [订阅更新](#) 进行注册, 即可每周接收产品信息更改摘要。有关更改的详细信息, 请查看任何已修订文档中包含的修订历史记录。

13.4 支持资源

[TI E2E™ 支持论坛](#) 是工程师的重要参考资料, 可直接从专家获得快速、经过验证的解答和设计帮助。搜索现有解答或提出自己的问题可获得所需的快速设计帮助。

链接的内容由各个贡献者“按原样”提供。这些内容并不构成 TI 技术规范, 并且不一定反映 TI 的观点; 请参阅 TI 的 [《使用条款》](#)。

13.5 商标

TI E2E™ is a trademark of Texas Instruments.

所有商标均为其各自所有者的财产。

13.6 Electrostatic Discharge Caution



This integrated circuit can be damaged by ESD. Texas Instruments recommends that all integrated circuits be handled with appropriate precautions. Failure to observe proper handling and installation procedures can cause damage.

ESD damage can range from subtle performance degradation to complete device failure. Precision integrated circuits may be more susceptible to damage because very small parametric changes could cause the device not to meet its published specifications.

13.7 术语表

[TI 术语表](#) 本术语表列出并解释了术语、首字母缩略词和定义。

14 机械、封装和可订购信息

下述页面包含机械、封装和订购信息。这些信息是指定器件可用的最新数据。数据如有变更, 恕不另行通知, 且不会对此文档进行修订。有关此数据表的浏览器版本, 请查阅左侧的导航栏。

PACKAGING INFORMATION

Orderable Device	Status (1)	Package Type	Package Drawing	Pins	Package Qty	Eco Plan (2)	Lead finish/ Ball material (6)	MSL Peak Temp (3)	Op Temp (°C)	Device Marking (4/5)	Samples
TXU0304QPWRQ1	ACTIVE	TSSOP	PW	14	2000	RoHS & Green	NIPDAU	Level-1-260C-UNLIM	-40 to 125	TXU304Q	Samples
TXU0304QWBQARQ1	ACTIVE	WQFN	BQA	14	3000	RoHS & Green	NIPDAU	Level-1-260C-UNLIM	-40 to 125	TX0304	Samples

(1) The marketing status values are defined as follows:

ACTIVE: Product device recommended for new designs.

LIFEBUY: TI has announced that the device will be discontinued, and a lifetime-buy period is in effect.

NRND: Not recommended for new designs. Device is in production to support existing customers, but TI does not recommend using this part in a new design.

PREVIEW: Device has been announced but is not in production. Samples may or may not be available.

OBSELETE: TI has discontinued the production of the device.

(2) **RoHS:** TI defines "RoHS" to mean semiconductor products that are compliant with the current EU RoHS requirements for all 10 RoHS substances, including the requirement that RoHS substance do not exceed 0.1% by weight in homogeneous materials. Where designed to be soldered at high temperatures, "RoHS" products are suitable for use in specified lead-free processes. TI may reference these types of products as "Pb-Free".

RoHS Exempt: TI defines "RoHS Exempt" to mean products that contain lead but are compliant with EU RoHS pursuant to a specific EU RoHS exemption.

Green: TI defines "Green" to mean the content of Chlorine (Cl) and Bromine (Br) based flame retardants meet JS709B low halogen requirements of <=1000ppm threshold. Antimony trioxide based flame retardants must also meet the <=1000ppm threshold requirement.

(3) MSL, Peak Temp. - The Moisture Sensitivity Level rating according to the JEDEC industry standard classifications, and peak solder temperature.

(4) There may be additional marking, which relates to the logo, the lot trace code information, or the environmental category on the device.

(5) Multiple Device Markings will be inside parentheses. Only one Device Marking contained in parentheses and separated by a "~" will appear on a device. If a line is indented then it is a continuation of the previous line and the two combined represent the entire Device Marking for that device.

(6) Lead finish/Ball material - Orderable Devices may have multiple material finish options. Finish options are separated by a vertical ruled line. Lead finish/Ball material values may wrap to two lines if the finish value exceeds the maximum column width.

Important Information and Disclaimer:The information provided on this page represents TI's knowledge and belief as of the date that it is provided. TI bases its knowledge and belief on information provided by third parties, and makes no representation or warranty as to the accuracy of such information. Efforts are underway to better integrate information from third parties. TI has taken and continues to take reasonable steps to provide representative and accurate information but may not have conducted destructive testing or chemical analysis on incoming materials and chemicals. TI and TI suppliers consider certain information to be proprietary, and thus CAS numbers and other limited information may not be available for release.

In no event shall TI's liability arising out of such information exceed the total purchase price of the TI part(s) at issue in this document sold by TI to Customer on an annual basis.

OTHER QUALIFIED VERSIONS OF TXU0304-Q1 :

- Catalog : [TXU0304](#)

NOTE: Qualified Version Definitions:

- Catalog - TI's standard catalog product

TAPE AND REEL INFORMATION

QUADRANT ASSIGNMENTS FOR PIN 1 ORIENTATION IN TAPE


*All dimensions are nominal

Device	Package Type	Package Drawing	Pins	SPQ	Reel Diameter (mm)	Reel Width W1 (mm)	A0 (mm)	B0 (mm)	K0 (mm)	P1 (mm)	W (mm)	Pin1 Quadrant
TXU0304QPWRQ1	TSSOP	PW	14	2000	330.0	12.4	6.9	5.6	1.6	8.0	12.0	Q1
TXU0304QWBQARQ1	WQFN	BQA	14	3000	180.0	12.4	2.8	3.3	1.1	4.0	12.0	Q1

TAPE AND REEL BOX DIMENSIONS


*All dimensions are nominal

Device	Package Type	Package Drawing	Pins	SPQ	Length (mm)	Width (mm)	Height (mm)
TXU0304QPWRQ1	TSSOP	PW	14	2000	356.0	356.0	35.0
TXU0304QWBQARQ1	WQFN	BQA	14	3000	210.0	185.0	35.0

GENERIC PACKAGE VIEW

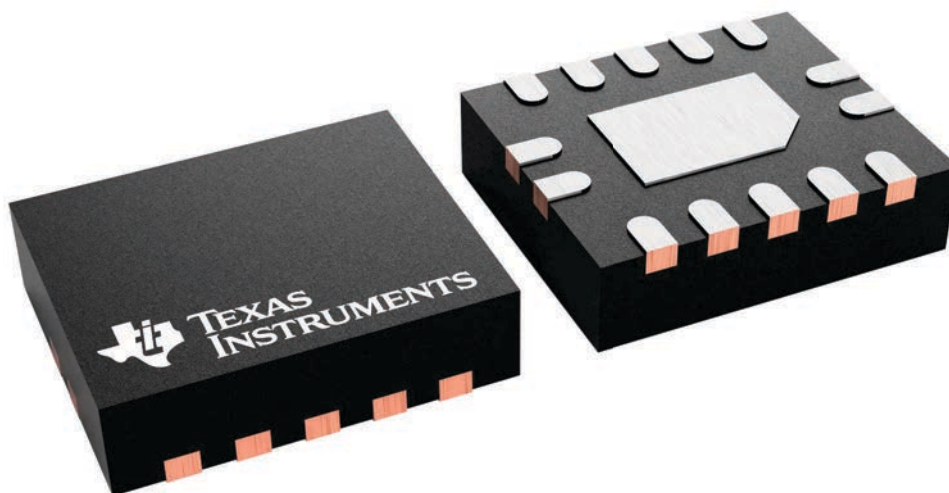
BQA 14

WQFN - 0.8 mm max height

2.5 x 3, 0.5 mm pitch

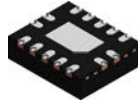
PLASTIC QUAD FLATPACK - NO LEAD

This image is a representation of the package family, actual package may vary.
Refer to the product data sheet for package details.



4227145/A

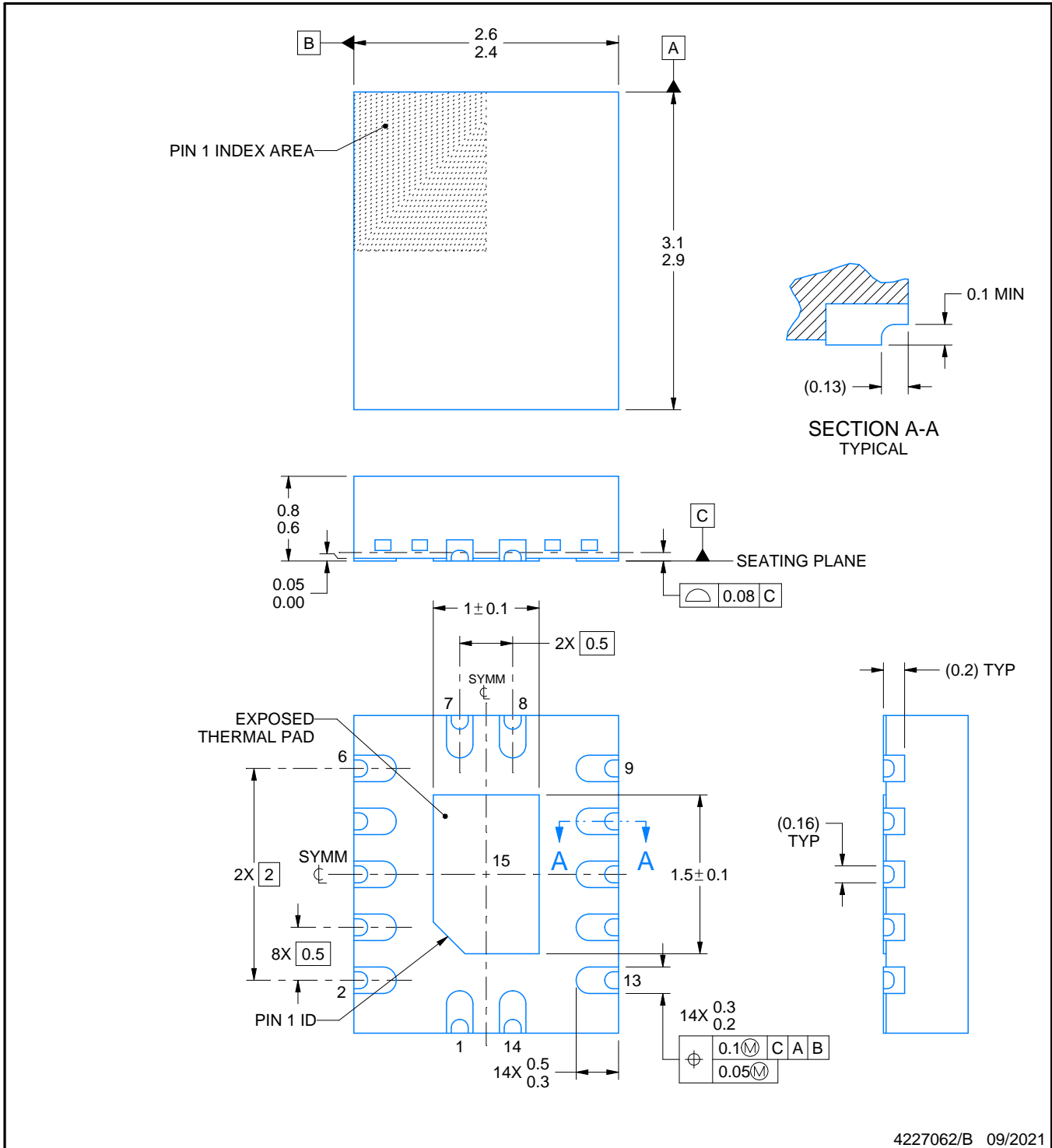
BQA0014B



PACKAGE OUTLINE

WQFN - 0.8 mm max height

PLASTIC QUAD FLATPACK - NO LEAD



NOTES:

1. All linear dimensions are in millimeters. Any dimensions in parenthesis are for reference only. Dimensioning and tolerancing per ASME Y14.5M.
2. This drawing is subject to change without notice.
3. The package thermal pad must be soldered to the printed circuit board for thermal and mechanical performance.

EXAMPLE BOARD LAYOUT

BQA0014B

WQFN - 0.8 mm max height

PLASTIC QUAD FLATPACK - NO LEAD



4227062/B 09/2021

NOTES: (continued)

4. This package is designed to be soldered to a thermal pad on the board. For more information, see Texas Instruments literature number SLUA271 (www.ti.com/lit/sluea271).
5. Vias are optional depending on application, refer to device data sheet. If any vias are implemented, refer to their locations shown on this view. It is recommended that vias under paste be filled, plugged or tented.

EXAMPLE STENCIL DESIGN

BQA0014B

WQFN - 0.8 mm max height

PLASTIC QUAD FLATPACK - NO LEAD



SOLDER PASTE EXAMPLE
BASED ON 0.125 MM THICK STENCIL
SCALE: 20X

EXPOSED PAD 15
87% PRINTED SOLDER COVERAGE BY AREA UNDER PACKAGE

4227062/B 09/2021

NOTES: (continued)

6. Laser cutting apertures with trapezoidal walls and rounded corners may offer better paste release. IPC-7525 may have alternate design recommendations.

PW0014A



PACKAGE OUTLINE

TSSOP - 1.2 mm max height

SMALL OUTLINE PACKAGE



4220202/B 12/2023

NOTES:

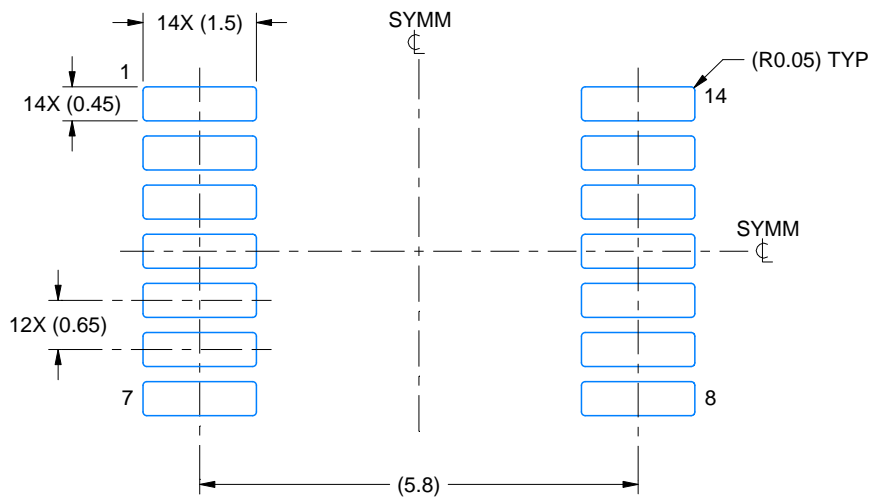
1. All linear dimensions are in millimeters. Any dimensions in parenthesis are for reference only. Dimensioning and tolerancing per ASME Y14.5M.
2. This drawing is subject to change without notice.
3. This dimension does not include mold flash, protrusions, or gate burrs. Mold flash, protrusions, or gate burrs shall not exceed 0.15 mm per side.
4. This dimension does not include interlead flash. Interlead flash shall not exceed 0.25 mm per side.
5. Reference JEDEC registration MO-153.

EXAMPLE BOARD LAYOUT

PW0014A

TSSOP - 1.2 mm max height

SMALL OUTLINE PACKAGE



LAND PATTERN EXAMPLE
EXPOSED METAL SHOWN
SCALE: 10X



4220202/B 12/2023

NOTES: (continued)

- 6. Publication IPC-7351 may have alternate designs.
- 7. Solder mask tolerances between and around signal pads can vary based on board fabrication site.

EXAMPLE STENCIL DESIGN

PW0014A

TSSOP - 1.2 mm max height

SMALL OUTLINE PACKAGE



SOLDER PASTE EXAMPLE
BASED ON 0.125 mm THICK STENCIL
SCALE: 10X

4220202/B 12/2023

NOTES: (continued)

8. Laser cutting apertures with trapezoidal walls and rounded corners may offer better paste release. IPC-7525 may have alternate design recommendations.
9. Board assembly site may have different recommendations for stencil design.

重要声明和免责声明

TI“按原样”提供技术和可靠性数据（包括数据表）、设计资源（包括参考设计）、应用或其他设计建议、网络工具、安全信息和其他资源，不保证没有瑕疵且不做任何明示或暗示的担保，包括但不限于对适销性、某特定用途方面的适用性或不侵犯任何第三方知识产权的暗示担保。

这些资源可供使用 TI 产品进行设计的熟练开发人员使用。您将自行承担以下全部责任：(1) 针对您的应用选择合适的 TI 产品，(2) 设计、验证并测试您的应用，(3) 确保您的应用满足相应标准以及任何其他功能安全、信息安全、监管或其他要求。

这些资源如有变更，恕不另行通知。TI 授权您仅可将这些资源用于研发本资源所述的 TI 产品的应用。严禁对这些资源进行其他复制或展示。您无权使用任何其他 TI 知识产权或任何第三方知识产权。您应全额赔偿因在这些资源的使用中对 TI 及其代表造成的任何索赔、损害、成本、损失和债务，TI 对此概不负责。

TI 提供的产品受 [TI 的销售条款](#) 或 [ti.com](#) 上其他适用条款/TI 产品随附的其他适用条款的约束。TI 提供这些资源并不会扩展或以其他方式更改 TI 针对 TI 产品发布的适用的担保或担保免责声明。

TI 反对并拒绝您可能提出的任何其他或不同的条款。

邮寄地址：Texas Instruments, Post Office Box 655303, Dallas, Texas 75265
Copyright © 2024，德州仪器 (TI) 公司