

## Application Brief

# Verwendung von AMC3311 zur Stromversorgung des AMC23C11 für isolierte Sensorik und Fehlererkennung



Eva Mason

## Einführung

Fehlererkennung ist unverzichtbar in Anwendungen wie [Motorantrieben](#), [Servoantrieben](#), [Onboard-Ladegeräten \(OBCs\)](#), [Strang-Invertern](#) und [Mikro-Invertern](#). Die Trennung des Hochspannungsbereichs und des Niederspannungsbereichs über eine Isolationsbarriere ermöglicht es dem System, mit verschiedenen Gleichtaktspannungen zu arbeiten. Der Hochspannungsbereich führt eine Funktion aus, während der Niederspannungsbereich Geräte steuert. Dadurch werden sowohl elektrische Schäden an der Niederspannungsschaltung als auch Verletzungen von Benutzern vermieden. Beim Betrieb mit hohen Gleichtaktspannungen ist die Erkennung von Fehlern wie Überspannung erforderlich. In diesem Dokument wird erläutert, wie der AMC3311 High-Side-Versorgungsstrom von HLDO\_OUT zur Stromversorgung der Hochspannungsdomäne des isolierten Komparators AMC23C11 für ein kompaktes Fehlererkennungsdesign bereitstellen kann.

Der AMC3311 ist ein präziser, verstärkter, isolierter Verstärker. Dieser Baustein verfügt über einen Eingangsspannungsbereich von 0-2 V, eine Option für präzise isolierte Gleichspannungsmessungen, die den Regelkreis antreiben. Dieser Baustein verfügt über einen integrierten DC/DC-Wandler, der High-Side-Versorgungsstrom für Hilfsschaltungen von 4 mA unterstützt. Dies ermöglicht den Betrieb an einzelner Stromversorgung von der Low-Side bis zur High-Side des Bausteins sowohl für die Rückkopplungsmessung des AMC3311 als auch für die Überspannungsfehlererkennung des AMC23C11. Der AMC23C11 ist ein verstärkter isolierter Komparator mit schnellem Ansprechverhalten. Der Baustein kann für schnelle Überstrom- oder Überspannungserfassung mit einstellbarer Auslöseschwelle verwendet werden. Der Baustein benötigt einen High-Side-Versorgungsstrom von 2,7 mA. Der AMC3311 ist der erste isolierte Verstärker mit integriertem DC/DC-Wandler, der den Betrieb beider Bausteine als Paar in Anwendungen ermöglicht, die einen präzisen isolierten Verstärker für Steuerungsfunktionen und einen schnell wirkenden Komparator für Überstrom- oder Überspannungsschutz benötigen.

## AMC3311 wird zur Stromversorgung des AMC23C11 verwendet

Das AMC3311 bietet eine isolierte Stromversorgung, die bis zu 4 mA über den HLDO\_OUT-Pin für angeschlossene Komponenten bereitstellen kann, die eine High-Side-Stromversorgung benötigen. Diese Funktion ermöglicht direkt die Verwendung von isolierten Komparatoren mit höherer Leistung, wie zum Beispiel dem AMC23C11.

Der verfügbare Versorgungsstrom des AMC3311 ermöglicht die Verwendung eines breiteren Spektrums von Begleitbausteinen mit dem isolierten Verstärker. [Abbildung 1](#) zeigt ein Beispielschaltbild zur Verwendung des AMC3311 zur Stromversorgung der Highside des AMC23C11. Im Schaltplan zeigt HLDO\_OUT an Pin 5 auf dem AMC3311 eine Kurve, die bis VDD1 an Pin 1 des AMC23C11 reicht. Der isolierte Komparator vergleicht die Eingangsspannung mit der Referenzspannung an Pin drei. Das Bauteil zieht den Open-Drain-Ausgang herunter, wenn die Eingangsspannung den als Referenzspannung festgelegten Schwellenwert überschreitet. Die Schwellenspannung kann durch Ändern des Referenzwiderstands in Bezug auf die interne 100 µA-Stromquelle angepasst werden.

Darüber hinaus verfügt der AMC23C11 über eine Überspannungsreserve von 1,4 V. Die Schwellenspannung kann nicht höher sein als die Differenz zwischen 3,2 V-Eingang und 1,4 V-Reserve (1,8 V.). Ein Widerstand wird zwischen REF und GND1 platziert, um die Auslösespannung als 1,07 V zu definieren. Diese Overhead-

Anforderung begrenzt die Schwellenspannung des isolierten Komparators auf einen niedrigeren Wert als die tatsächliche Grenzspannung des Verstärkers. Wenn beispielsweise die tatsächliche Grenzspannung auf dem Verstärker 2,14 V beträgt, kann der isolierte Komparator die Spannung nicht überwachen, weil die Spannung die Grenzen der Reserve-Überspannung überschreitet. Infolgedessen wird der RSNS-Wert in zwei gleiche Widerstände (RSNS1 und RSNS2) unterteilt, damit die Grenzspannung proportional zur Hälfte der Spannung ist, die der AMC3311 benötigt. Stattdessen zeigt der AMC23C11 1,07 V als Referenzspannung an.

Abbildung 2 zeigt ein Beispiel für ein Platinenlayoutbeispiel, das die Bausteine in Kombination führt.

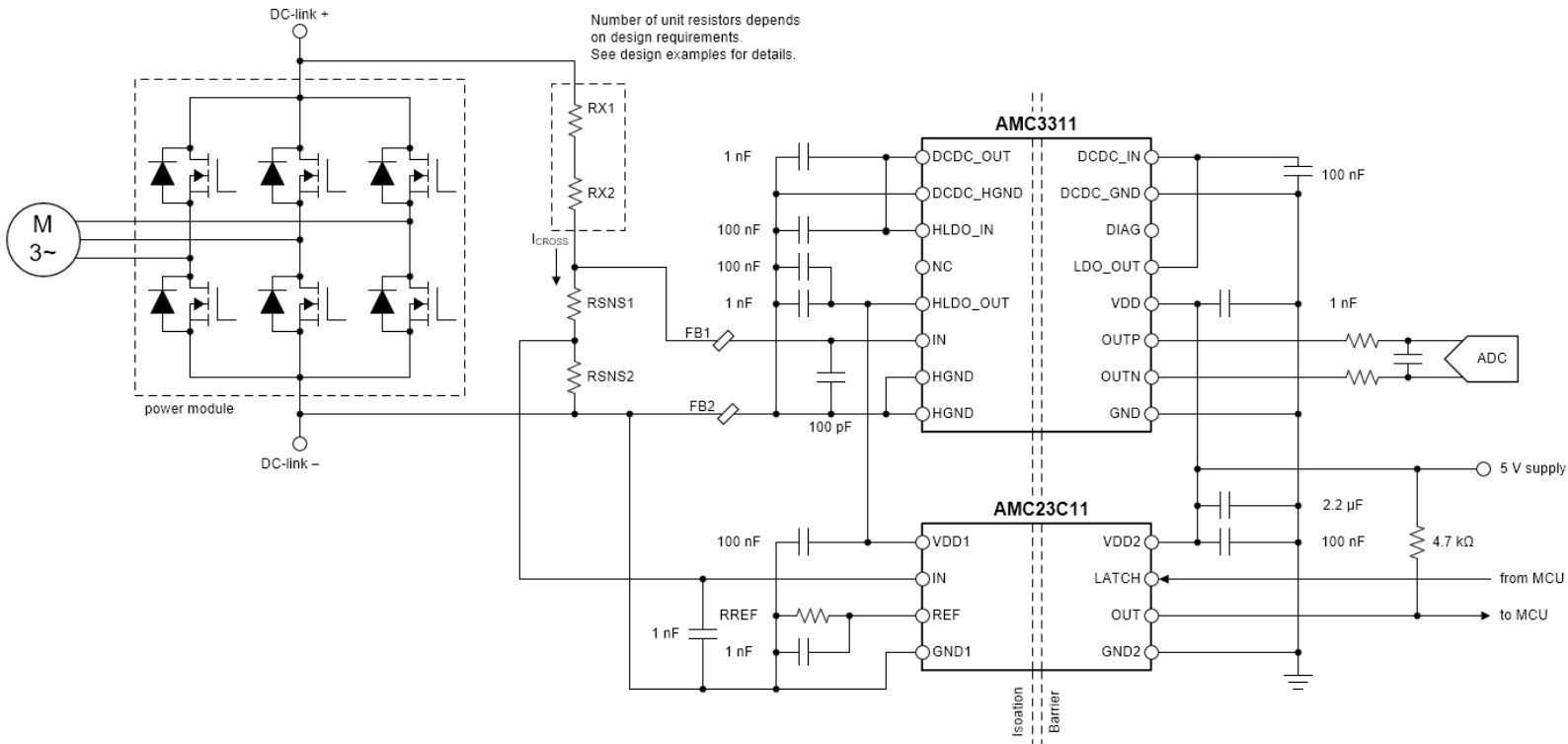


Abbildung 1. AMC3311 und AMC23C11 Schaltplan

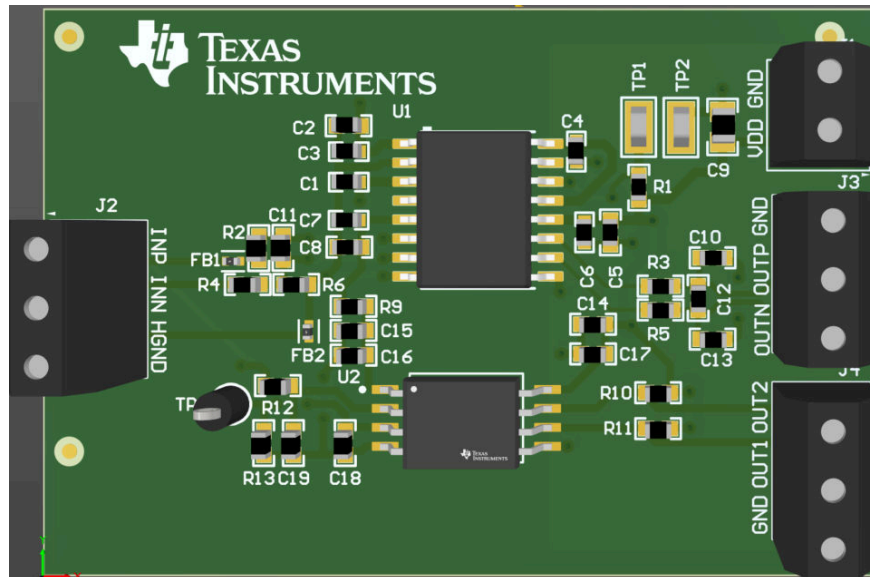


Abbildung 2. AMC3311 und AMC23C11 Leiterplatten-Layout

## AMC23C11 für Überspannungserkennung

Abbildung 3 und Abbildung 4 zeigen die Überspannungsreaktionszeiten im AMC3311 bzw. AMC23C11. Bei Verwendung einer 3,2 V-Stromversorgung zeigt das Eingangssignal (CH4) den Spannungsanstieg über den 1,07 V-Überspannungsschwellenwert.

Die Reaktionszeit auf den Kanälen AMC3311, VOUTP (CH2) und VOUTN (CH1) beträgt 2,906  $\mu\text{s}$ , während die Reaktionszeit auf dem AMC23C11, OUT (CH3), 314,015 ns beträgt. Der Verstärker nimmt mehr als das Neunfache der Länge ein, die der isolierte Komparator zur Erkennung von Überspannung benötigt. Diese Zeitverzögerung kann für Anwendungen mit kurzer Latenzzeit zu lang sein. Als Ergänzung zum AMC3311-Verstärker kann der isolierte Komparator verwendet werden, um eine Überspannung zu verhindern, da der Komparator schnell Spannungen erkennt, die über dem festgelegten Schwellenwert liegen. Dadurch wird der Controller benachrichtigt, alle betroffenen Elektronikgeräte abzuschalten, was eine höhere Sicherheit und Zuverlässigkeit in Hochspannungsanwendungen bietet.

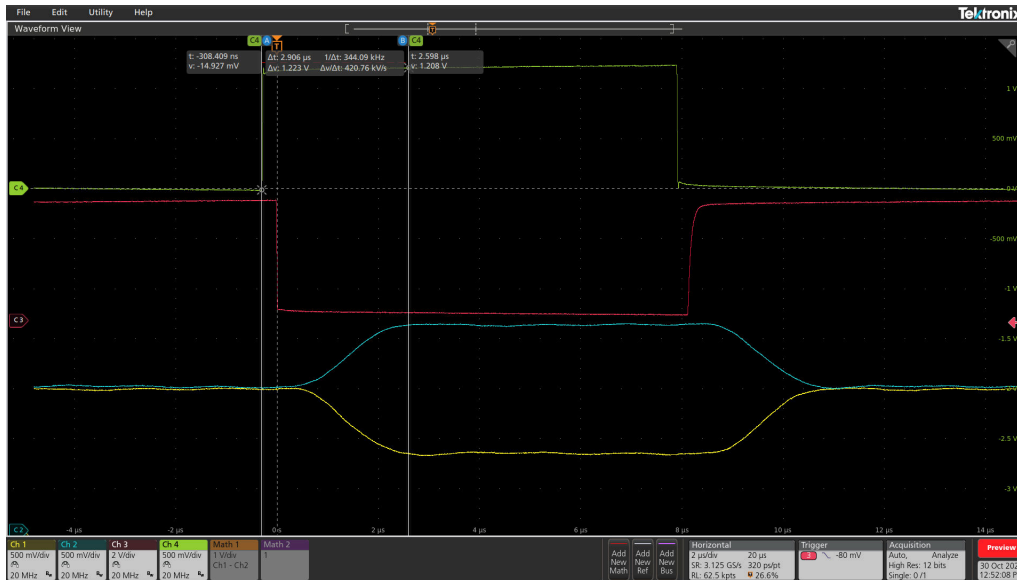


Abbildung 3. AMC3311 Timing-Wellenform für Überspannungsantwort

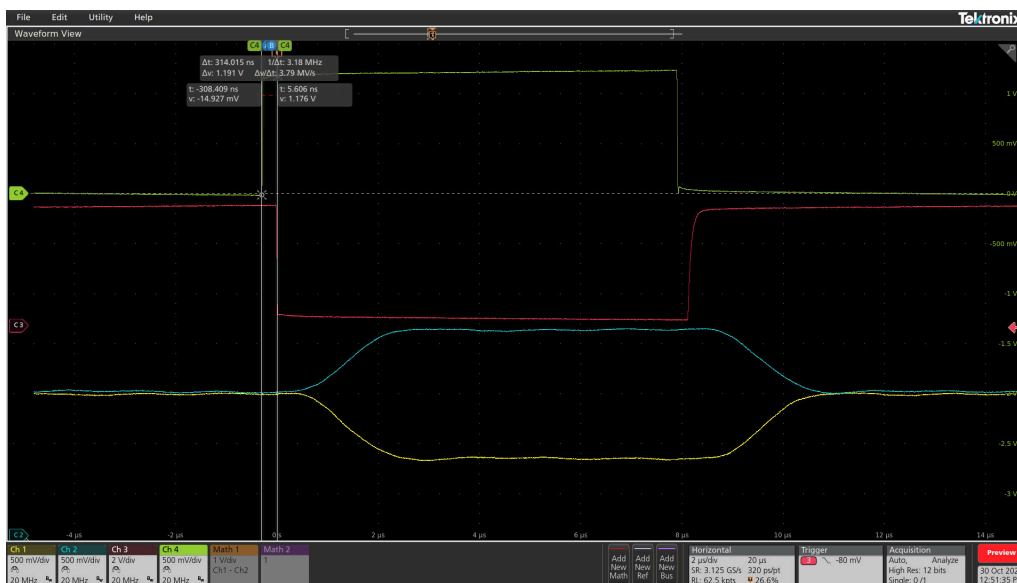


Abbildung 4. AMC23C11 Timing-Wellenform für Überspannungsantwort

## Fazit

Der AMC3311 ist ein isolierter Verstärker mit einer High-Side-Stromversorgung, der zur Speisung von zusätzlichen Sensorschaltungen genutzt werden kann. Der Baustein kann externe Geräte auf der Highside mit bis zu 4 mA versorgen und ist kompatibel mit isolierten Hochgeschwindigkeitskomparatoren wie dem AMC23C11. Dieser Komparator bietet den Vorteil einer erheblich schnelleren Ansprechzeit, um einen Überspannungsschutz zu ermöglichen. Die Kombination von AMC3311 und AMC23C11 kann für Spannungs- und Strommessanwendungen eine nützliche Option sein.

## Weitere Ressourcen

- Texas Instruments, [Precision Labs-Reihe: Einführung in die Isolierung](#), Videoreihe.
- Texas Instruments Datenblatt: [AMC3311-Q1 Automobilindustrie, Präzision, 2 V-Eingang, verstärkter isolierter Verstärker mit integriertem DC/DC-Wandler](#) .
- Texas Instruments Datenblatt: [AMC23C11 schnell ansprechender, verstärkter isolierter Komparator mit einstellbarer Schwelle und Latch-Funktion](#) .
- Texas Instruments, [Isolierungs-Glossar](#)
- Texas Instruments Designressource: [Excel-Rechner für isolierte Verstärker-Spannungsmessung](#) .

## WICHTIGER HINWEIS UND HAFTUNGSAUSSCHLUSS

TI STELLT TECHNISCHE UND ZUVERLÄSSIGKEITSDATEN (EINSCHLIESSLICH DATENBLÄTTER), DESIGNRESSOURCEN (EINSCHLIESSLICH REFERENZDESIGNS), ANWENDUNGS- ODER ANDERE DESIGNBERATUNG, WEB-TOOLS, SICHERHEITSMITTELSYSTEME UND ANDERE RESSOURCEN „WIE BESEHEN“ UND MIT ALLEN FEHLERN ZUR VERFÜGUNG, UND SCHLIESST ALLE AUSDRÜCKLICHEN UND STILLSCHWEIGENDEN GEWÄHRLEISTUNGEN AUS, EINSCHLIESSLICH UND OHNE EINSCHRÄNKUNG ALLER STILLSCHWEIGENDEN GEWÄHRLEISTUNGEN DER MARKTGÄNGIGKEIT, DER EIGNUNG FÜR EINEN BESTIMMTEN ZWECK ODER DER NICHTVERLETZUNG VON RECHTEN.

Diese Ressourcen sind für qualifizierte Entwickler gedacht, die mit TI-Produkten entwickeln. Sie allein sind verantwortlich für (1) die Auswahl der geeigneten TI Produkte für Ihre Anwendung, (2) das Design, die Validierung und den Test Ihrer Anwendung und (3) die Sicherstellung, dass Ihre Anwendung die geltenden Normen sowie alle anderen Sicherheits-, regulatorischen und sonstigen Vorgaben erfüllt.

Diese Ressourcen können jederzeit und ohne Vorankündigung geändert werden. Sie erhalten von TI die Erlaubnis, diese Ressourcen ausschließlich für die Entwicklung von Anwendungen mit den in der Ressource beschriebenen TI-Produkten zu verwenden. Jede andere Vervielfältigung und Darstellung dieser Ressourcen ist untersagt. Es wird keine Lizenz für andere Rechte am geistigen Eigentum von TI oder an Rechten am geistigen Eigentum Dritter gewährt. TI übernimmt keine Verantwortung für und Sie schützen TI und seine Vertreter gegen Ansprüche, Schäden, Kosten, Verluste und Verbindlichkeiten, die sich aus Ihrer Nutzung dieser Ressourcen ergeben.

Produkte von TI werden gemäß den [Verkaufsbedingungen von TI](#) oder anderen geltenden Bedingungen bereitgestellt, die entweder auf [ti.com](#) verfügbar sind oder in Verbindung mit diesen TI-Produkten bereitgestellt werden. Durch die Bereitstellung dieser Ressourcen durch TI werden die geltenden Garantien oder Gewährleistungsausschlüsse von TI für TI-Produkte weder erweitert noch verändert.

TI widerspricht allen zusätzlichen oder abweichenden Bedingungen, die Sie möglicherweise vorgeschlagen haben, und lehnt sie ab.

Postanschrift: Texas Instruments, Post Office Box 655303, Dallas, Texas 75265  
Copyright © 2023 Texas Instruments Incorporated

## IMPORTANT NOTICE AND DISCLAIMER

TI PROVIDES TECHNICAL AND RELIABILITY DATA (INCLUDING DATA SHEETS), DESIGN RESOURCES (INCLUDING REFERENCE DESIGNS), APPLICATION OR OTHER DESIGN ADVICE, WEB TOOLS, SAFETY INFORMATION, AND OTHER RESOURCES "AS IS" AND WITH ALL FAULTS, AND DISCLAIMS ALL WARRANTIES, EXPRESS AND IMPLIED, INCLUDING WITHOUT LIMITATION ANY IMPLIED WARRANTIES OF MERCHANTABILITY, FITNESS FOR A PARTICULAR PURPOSE OR NON-INFRINGEMENT OF THIRD PARTY INTELLECTUAL PROPERTY RIGHTS.

These resources are intended for skilled developers designing with TI products. You are solely responsible for (1) selecting the appropriate TI products for your application, (2) designing, validating and testing your application, and (3) ensuring your application meets applicable standards, and any other safety, security, regulatory or other requirements.

These resources are subject to change without notice. TI grants you permission to use these resources only for development of an application that uses the TI products described in the resource. Other reproduction and display of these resources is prohibited. No license is granted to any other TI intellectual property right or to any third party intellectual property right. TI disclaims responsibility for, and you will fully indemnify TI and its representatives against, any claims, damages, costs, losses, and liabilities arising out of your use of these resources.

TI's products are provided subject to [TI's Terms of Sale](#) or other applicable terms available either on [ti.com](https://www.ti.com) or provided in conjunction with such TI products. TI's provision of these resources does not expand or otherwise alter TI's applicable warranties or warranty disclaimers for TI products.

TI objects to and rejects any additional or different terms you may have proposed.

Mailing Address: Texas Instruments, Post Office Box 655303, Dallas, Texas 75265  
Copyright © 2024, Texas Instruments Incorporated