

LM1875

LM1875 20W Audio Power Amplifier



Literature Number: JAJSB45

LM1875

20W オーディオ・パワーアンプ

概要

LM1875 は、モノリシックのパワーアンプで、コンシューマー用オーディオ・アプリケーション向けに、低歪み率で高品質な性能を提供します。

LM1875 は、 $\pm 25V$ 電源で 4 または 8 の負荷時、20W 出力となります。8 の負荷で $\pm 30V$ の電源電圧時、30W 出力が可能です。このアンプは、最小限の外付け部品で動作するように設計されています。過負荷保護機能は、内部電流制限とサーマル・シャットダウンの 2 つを備えています。

LM1875 は進んだ回路技術およびプロセスを利用しており、高パワー出力時でも歪みのレベルを非常に低く保っています。その他の特長として、高利得、高スルーレート、広パワー帯域幅、高出力電圧振幅、大電流量、それに非常に広い電源電圧範囲などがあります。このアンプは、利得 10 以上で内部補償されており安定しています。

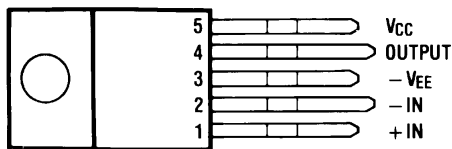
特長

- 出力パワーは 30W まで可能
- $A_{VO} = 90dB$ (代表値)
- 低歪み率: 0.015%、1kHz、20W
- 広パワー帯域幅: 70kHz
- AC および DC のグラウンドに対する回路短絡保護機能内蔵
- 熱保護機能内蔵
- 大電流量: 4A
- 広電源電圧範囲: 16V ~ 60V
- 出力保護ダイオード内蔵
- 94dB のリップル・リジエクシオン
- プラスチック・パワー・パッケージ TO-220

アプリケーション

- 高性能オーディオ・システム
- ブリッジ増幅器
- ステレオ・レコードプレーヤ
- サーボ・アンプ
- 計測システム

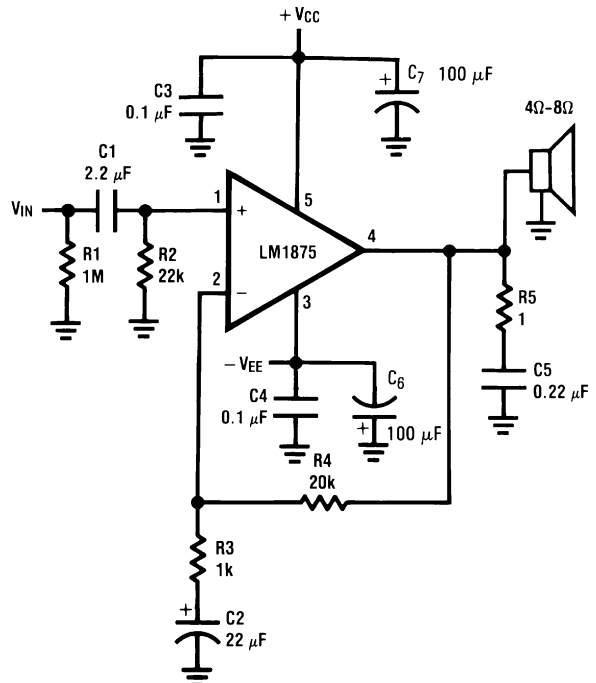
ピン配置図



Front View

Package	Ordering Info	NSC Package Number
For Straight Leads	LM1875T SL108949	T05A
For Stagger Bend	LM1875T LB03	T05D
For 90° Stagger Bend	LM1875T LB05	T05E
For 90° Stagger Bend	LM1875T LB02	TA05B

代表的なアプリケーション



絶対最大定格 (Note 1)

本データシートには軍用・航空宇宙用の規格は記載されていません。
関連する電気的信頼性試験方法の規格を参照ください。

電源電圧	60V	JC	260
入力電圧	$-V_{EE} \sim V_{CC}$	JA	3 /W
保存温度	- 65 ~ + 150		73 /W
接合部温度	150		

リード温度 (ハンダ付け、10 秒)

電気的特性

特記のない限り、 $V_{CC} = +25V$ 、 $-V_{EE} = -25V$ 、 $T_{AMBIENT} = 25$ 、 $R_L = 8$ 、 $A_V = 20$ (26dB)、 $f_o = 1kHz$ 。

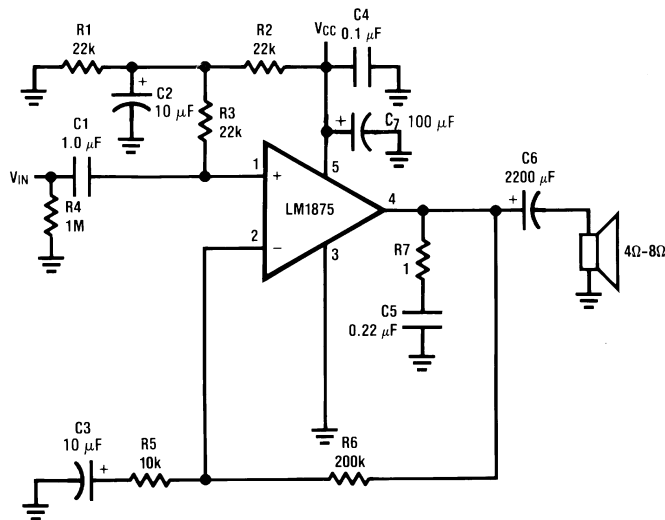
Parameter	Conditions	Typical	Tested Limits	Units
Supply Current	$P_{OUT} = 0W$	70	100	mA
Output Power (Note 2)	THD = 1%	25		W
THD (Note 2)	$P_{OUT} = 20W$, $f_o = 1 kHz$	0.015		%
	$P_{OUT} = 20W$, $f_o = 20 kHz$	0.05	0.4	%
	$P_{OUT} = 20W$, $R_L = 4$, $f_o = 1 kHz$	0.022		%
	$P_{OUT} = 20W$, $R_L = 4$, $f_o = 20 kHz$	0.07	0.6	%
Offset Voltage		± 1	± 15	mV
Input Bias Current		± 0.2	± 2	μA
Input Offset Current		0	± 0.5	μA
Gain-Bandwidth Product	$f_o = 20 kHz$	5.5		MHz
Open Loop Gain	DC	90		dB
PSRR	V_{CC} , 1 kHz, 1 Vrms	95	52	dB
	V_{EE} , 1 kHz, 1 Vrms	83	52	dB
Max Slew Rate	20W, 8, 70 kHz BW	8		V/ μs
Current Limit	$V_{OUT} = V_{SUPPLY} - 10V$	4	3	A
Equivalent Input Noise Voltage	$R_S = 600$, CCIR	3		μV_{rms}

Note 1: 「絶対最大定格」とは、デバイスに破損が生じる可能性があるリミット値をいいます。「動作定格」とはデバイスが機能する条件を示しますが、特定の性能リミット値を保証するものではありません。

Note 2: 周囲温度 25 で、熱抵抗 1 /W、絶縁物なしのヒートシンクの使用を仮定しています。出力制限回路の温度係数は負なので、タブの温度が 55 を超えると 4 の負荷に対する最大出力電力はわずかに減少する場合があります。

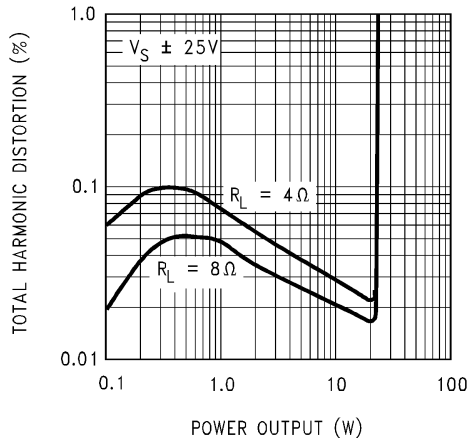
代表的なアプリケーション

Typical Single Supply Operation

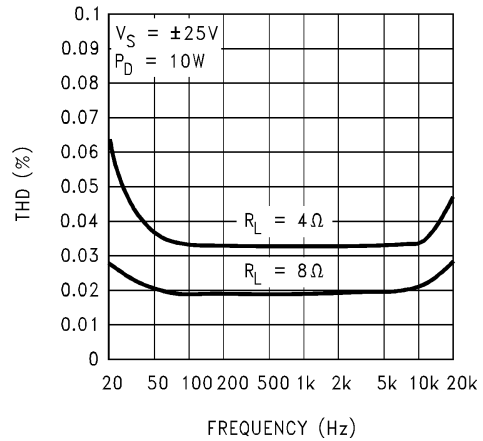


代表的な性能特性

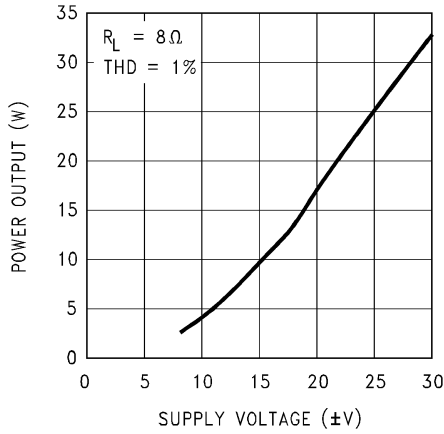
THD vs Power Output



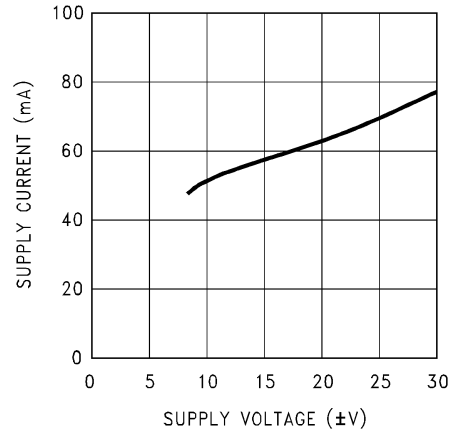
THD vs Frequency



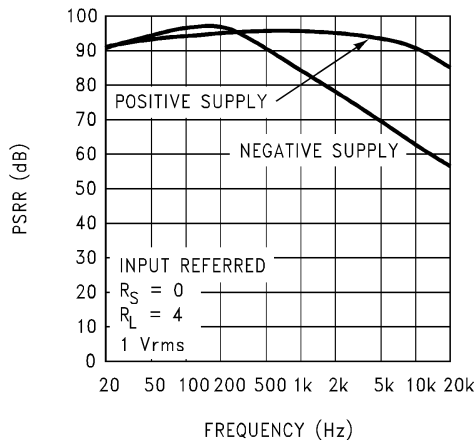
Power Output vs Supply Voltage



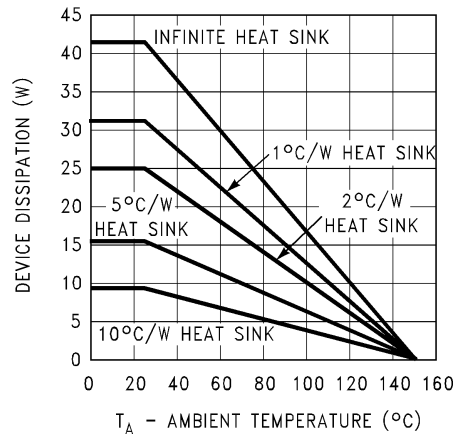
Supply Current vs Supply Voltage



PSRR vs Frequency



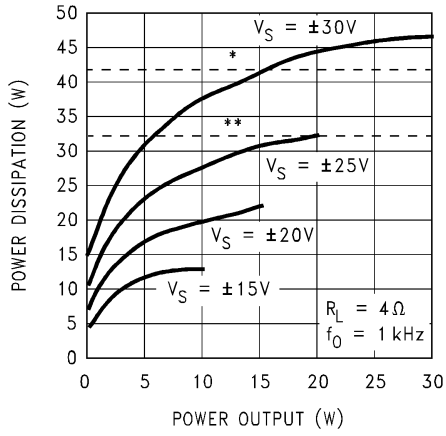
Device Dissipation vs Ambient Temperature †



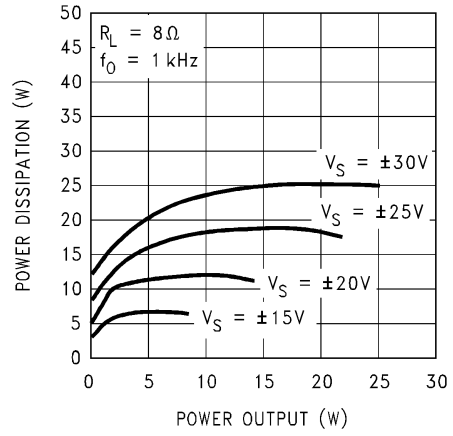
† INTERFACE = 1 /W.
See Application Hints.

代表的な性能特性 (つづき)

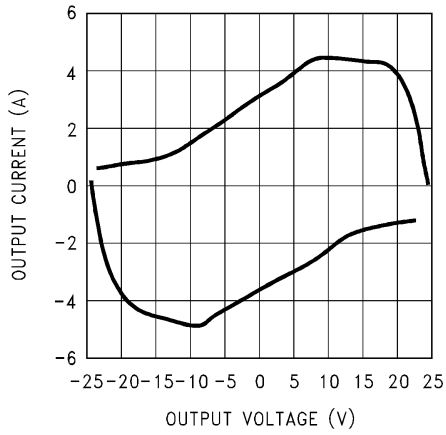
Power Dissipation vs Power Output



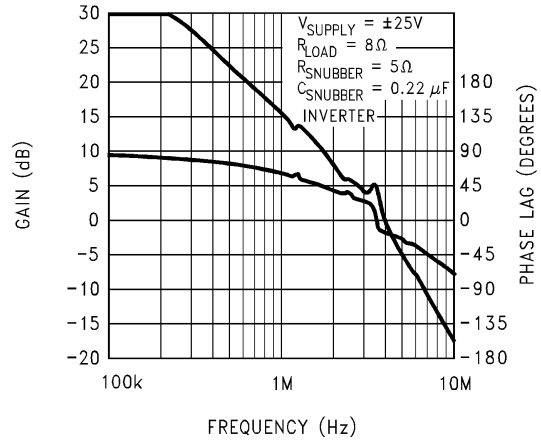
Power Dissipation vs Power Output



IO_{UT} vs V_{OUT}-Current Limit/
Safe Operating Area Boundary



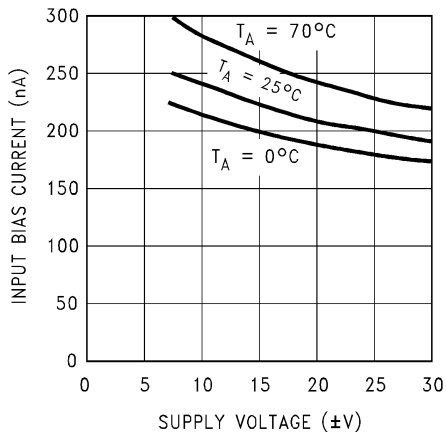
Open Loop Gain and
Phase vs Frequency



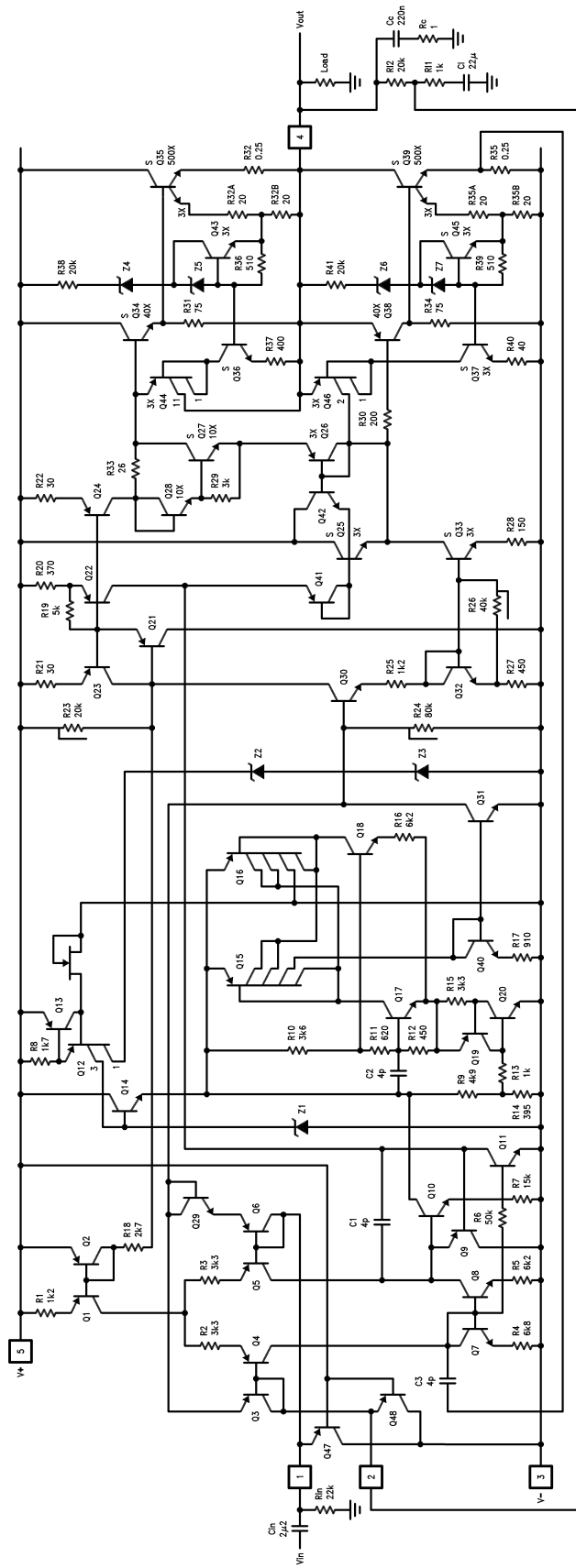
Note 3: 無限のヒートシンクでの熱暴走保護

Note 4: 1 W のヒートシンクでの熱暴走保護

Input Bias Current
vs Supply Voltage



等価回路



アプリケーション・ヒント

安定性

LM1875 は 10 倍以上の開ループ利得で動作するとき安定であるように設計されていますが、他の高電流アンプの場合と同様に、プリント回路ボードのレイアウトまたは出力/入力のカップリングのある種の条件下では発振する場合があります。

このためプリント回路ボードの適切なレイアウトは非常に重要です。LM1875 は、このデータシートで示すのと同様なボードに取り付けると動作が安定しますが、特定のアプリケーションでは、その物理的条件に合わせてこのレイアウトをある程度修正する必要があります。異なるレイアウトを設計するとき、負荷のグラウンド、出力補償グラウンド、低レベル（フィードバックおよび入力）信号のグラウンドを回路ボードのグラウンド点に対して別々の経路で戻すことが重要です。さもなければ、グラウンド・パターンに沿って流れる大電流によって入力での信号として働く可能性のある電圧が導体上に発生し、高周波発振または過剰な歪みが生じます。基板のトレース抵抗およびインダクタンスの効果を減らすために、出力補償部品および 0.1 μF の電源デカップリング・コンデンサを LM1875 のできるだけ近くに配置することを推奨します。同じ理由で、これらの部品に対するグラウンドの帰路はできるだけ短くする必要があります。

出力のリード線（アンテナとして働く）に流れる電流が空気を通じてアンプの入力に結合し、高周波の発振が生じる場合が時々あります。これはソース・インピーダンスが高いか、あるいは入力のリードが長いときに起こるのが普通です。この問題はその回路の入力に小さなコンデンサ（約 50pF ~ 500pF）を接続すれば無くなります。

ほとんどのパワーアンプは大容量の負荷を十分に駆動できません。LM1875 も例外ではありません。LM1875 の出力が直列抵抗なしでコンデンサに直接接続された場合、矩形波応答はそのコンデンサの値が約 0.1 μF より大きい場合にはリングングを起こします。このアンプは普通は発振を起こさずに 2 μF までの負荷容量を駆動できますが、これは推奨できません。大容量の負荷が予期される場合は、抵抗（最低 1 Ω）を LM1875 の出力に直列に挿入してください。アンプを高周波での低インピーダンスから保護するためによく使われる方法の 1 つは、5 μH のインダクタと並列に接続した 10 Ω の抵抗を通じて負荷に結合することです。

歪み率

回路ボードのグラウンド接続の方法に関する前記の推奨策は、オーディオのアプリケーションでの過剰なレベルの歪みを防ぐことにも役立ちます。THD を低くするため、電源のトレースおよび配線を LM1875 の入力に接続されているトレースおよび配線から離すことも必要になります。これは大きい非線形の電源電流が LM1875 の入力に誘導的に結合するのを防止します。電源の配線はより合わせて回路ボードから離す必要があります。電源の配線がボードにハンダ付けされる場所では、最低数インチの距離までその配線をボードプレーンに垂直に立てる必要があります。適切な物理的レイアウトによって、8 Ω の負荷に対して 10W を出力する場合、20kHz での THD レベルを 0.05% 以下にし、1kHz では 0.02% 以下にする必要があります。

電流制限および安全動作領域 (SOA) 保護

パワーアンプの出力トランジスタは過剰な印加電圧、電流、または消費電力によって破壊される可能性があります。アンプに印加される電圧は外部電源の設計によって制限され、一方、出力デバイスから流れ出る最大電流は、内部回路によってある固定値に制限されるのが普通です。短期の消費電力は通常はモリシックのオーディオ・パワーアンプでは制限されません。したがって、これモリアクティブな負荷を駆動するとき問題となる可能性があります。リアクティブな負荷の場合、出力トランジスタに高い電圧がかかっ

ているときに大電流が流れる可能性があります。LM1875 は電流を約 4A に制限するだけでなく、出力トランジスタに高電圧がかかっているときには制限電流の値を減らします。

保護リレーが組み込まれているモータまたはスピーカなどの非線形のリアクティブな負荷を駆動するとき、アンプ出力が負荷に接続され、その負荷の端子電圧がアンプに印加されている電源電圧を超えて振幅する可能性があります。これは出力トランジスタを劣化させ、あるいは回路全体を致命的な故障に導く恐れがあります。このタイプの故障メカニズムに対する一般的な保護方法はアンプ出力と電源レールとの間に一対のダイオードを接続する方法です。これらは LM1875 の内部回路の一部であり、標準のリアクティブな負荷が駆動されているときは外部に付加する必要はありません。

熱保護

LM1875 はこのデバイスに対する長期の熱的ストレスを防ぐための高度な熱保護機構を備えています。チップの温度が 170 °C に達すると、LM1875 はシャットダウンします。LM1875 はチップの温度が約 145 °C まで下がると動作を再開しますが、温度が再び上昇し始めた場合、150 °C に上がるだけでシャットダウンが発生します。したがって、このデバイスは異常状態が一時的なものであった場合には、比較的高い温度にまで上がりますが、異常状態が持続した場合はチップの最大温度が低い値に制限されます。熱サイクルによってこの IC に加えられるストレスがこれで大幅に減少します。したがって、異常状態が持続している場合の信頼性が改善されます。

チップの温度はヒートシンクに直接依存するので、ヒートシンクは通常の動作時には、熱シャットダウンに達しない程度に十分低い熱抵抗のものを選ぶ必要があります。システムのコストとスペースの制約の範囲内でできるだけ最良のヒートシンクを使用すれば、半導体パワーデバイスの長期の信頼性が改善されます。

消費電力およびヒートシンク

LM1875 は負荷を駆動する必要がないときでも常にヒートシンクを付けて動作させなければなりません。このデバイスのアイドル電流の最大値は 100mA です。したがって、60V の電源で負荷のない LM1875 は 6W の電力を消費しなければなりません。接合部と周囲間の熱抵抗が 54 °C/W の TO-220 パッケージの場合、チップの温度は外気から 324 °C 上昇し、したがって、ヒートシンクがない場合には熱的保護回路がアンプをシャットダウンします。

あるアプリケーションに対して適切なヒートシンクを決定するためには、そのアプリケーションにおける LM1875 の消費電力を知らなければなりません。負荷が抵抗性である場合、この IC が消費する必要のある最大平均電力は、ほぼ次の式で求められます。

$$P_{D(MAX)} \approx \frac{V_S^2}{2\pi^2 R_L} + P_Q$$

V_S は LM1875 にかかる全体の電源電圧、 R_L は負荷抵抗、 P_Q はアンプの待機時消費電力です。上記の式は "理想的な" クラス B の出力段と回路内の他のすべての部品の消費電力が一定であると仮定した場合の近似式に過ぎません。"Power Dissipation vs Power Output" の特性曲線は、各種の電源電圧および抵抗性負荷での LM1875 の動作を良く示しています。一例として、LM1875 が 50V の電源で 8 Ω の抵抗性負荷に対して動作している場合、その内部消費電力は 19W まで上がる可能性があります。70 °C までの周囲温度に対してチップの温度を 150 °C 以下に保つ必要がある場合、接合部 - 周囲間の総合の熱抵抗は次の値より小さくしなければなりません。

アプリケーション・ヒント (つづき)

$$\frac{150^{\circ}\text{C} - 70^{\circ}\text{C}}{19\text{W}} = 4.2^{\circ}\text{C}/\text{W}$$

$\theta_{\text{JC}} = 2^{\circ}\text{C}/\text{W}$ を使うと、ケースからヒートシンクのインタフェースまでの熱抵抗とヒートシンクから外気までの熱抵抗との和は、 $2.2^{\circ}\text{C}/\text{W}$ 以下でなければなりません。ケースからヒートシンクまでの熱抵抗は TO-220 パッケージの場合、実装方法によって変わります。金属から金属へのインタフェースは潤滑されている場合、約 $1^{\circ}\text{C}/\text{W}$ であり、ドライの場合は約 $1.2^{\circ}\text{C}/\text{W}$ です。

マイカの絶縁物が使われていると、熱抵抗は潤滑されている場合約 $1.6^{\circ}\text{C}/\text{W}$ で、ドライの場合は $3.4^{\circ}\text{C}/\text{W}$ となります。この例の場合、LM1875 とヒートシンクの間潤滑されたマイカの絶縁物があると仮定しています。したがって、ヒートシンクの熱抵抗は次の値以下でなければなりません。

$$4.2^{\circ}\text{C}/\text{W} - 2^{\circ}\text{C}/\text{W} - 1.6^{\circ}\text{C}/\text{W} = 0.6^{\circ}\text{C}/\text{W}$$

これは非常に大きなヒートシンクであり、アプリケーションによっては実用的ではない場合があります。サイズまたはコストの面でもっと小型のヒートシンクが必要な場合、2 つの代替案があります。

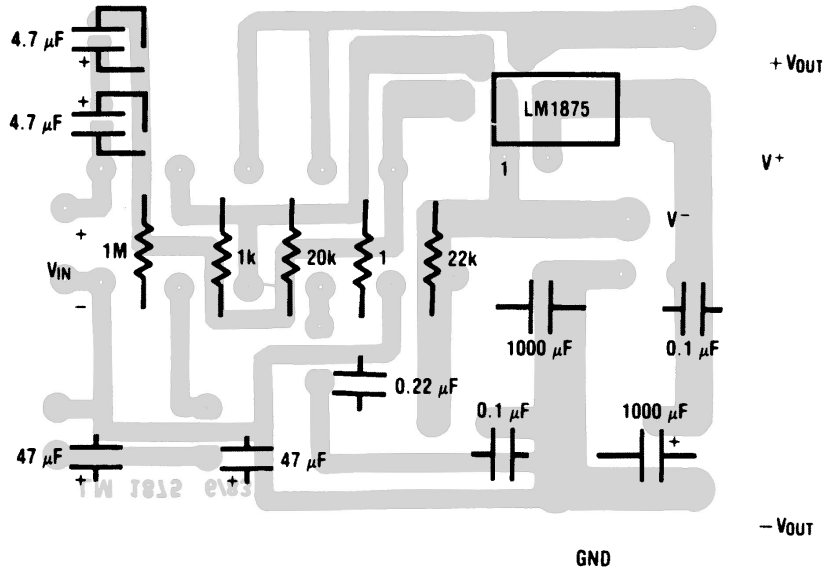
[EM00001] 動作時の最大周囲温度を 50°C (122°F) に下げて $1.6^{\circ}\text{C}/\text{W}$ のヒートシンクを使用するか、あるいはヒートシンクをシャーシから絶縁してマイカのワッシャを不要にできます。これによって、ケースとヒートシンクのインタフェースが潤滑されている場合には必要なヒートシンクが $1.2^{\circ}\text{C}/\text{W}$ のものになります。

Note: 単一電源を使用しているときに、このデバイスをヒートシンクに直接取り付けると、LM1875 からの熱を最もよく逃がすことができます (タブはグラウンド電位)。これによってマイカまたは他の種類の絶縁物を使わなくて済みます。

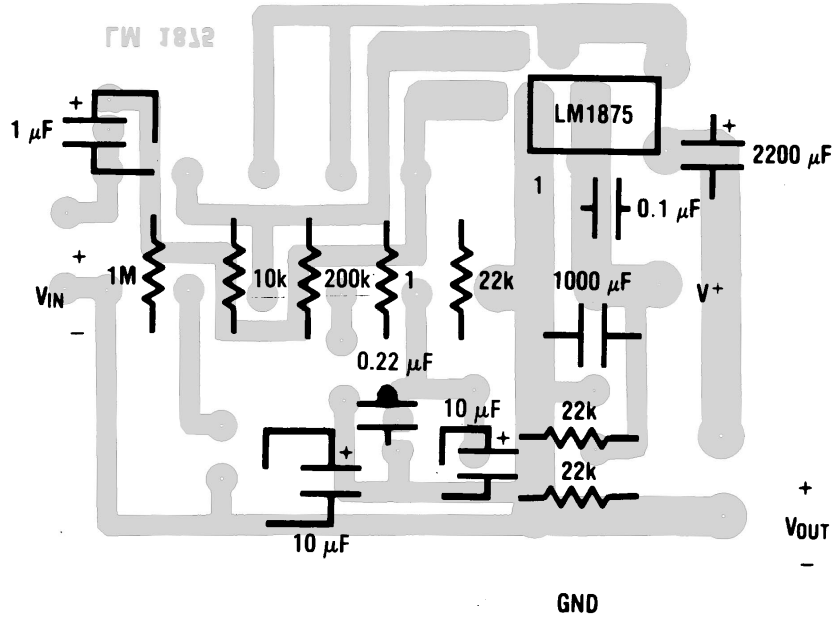
アンプがリアクタンス負荷を駆動しているときは熱的条件がさらに難しくなる可能性があります。ある大きさの負荷インピーダンスの場合、リアクタンスの度合いが大きいとアンプ内部での消費電力のレベルが高くなります。概して、位相角が 60° 度のリアクタンス負荷 (普通はワースト・ケースのスピーカの負荷とみなされる) を駆動しているときのアンプの消費電力は、同じアンプがその負荷の抵抗分を駆動している場合の消費電力とほぼ等しくなります。たとえば、スピーカのインピーダンスはある周波数で大きさが 8、位相角が 60° になる可能性があります。したがって、この負荷の実部は 4 となり、そのアンプの消費電力は 4 の負荷での消費電力の曲線にほぼ従うことになります。

Component Layouts

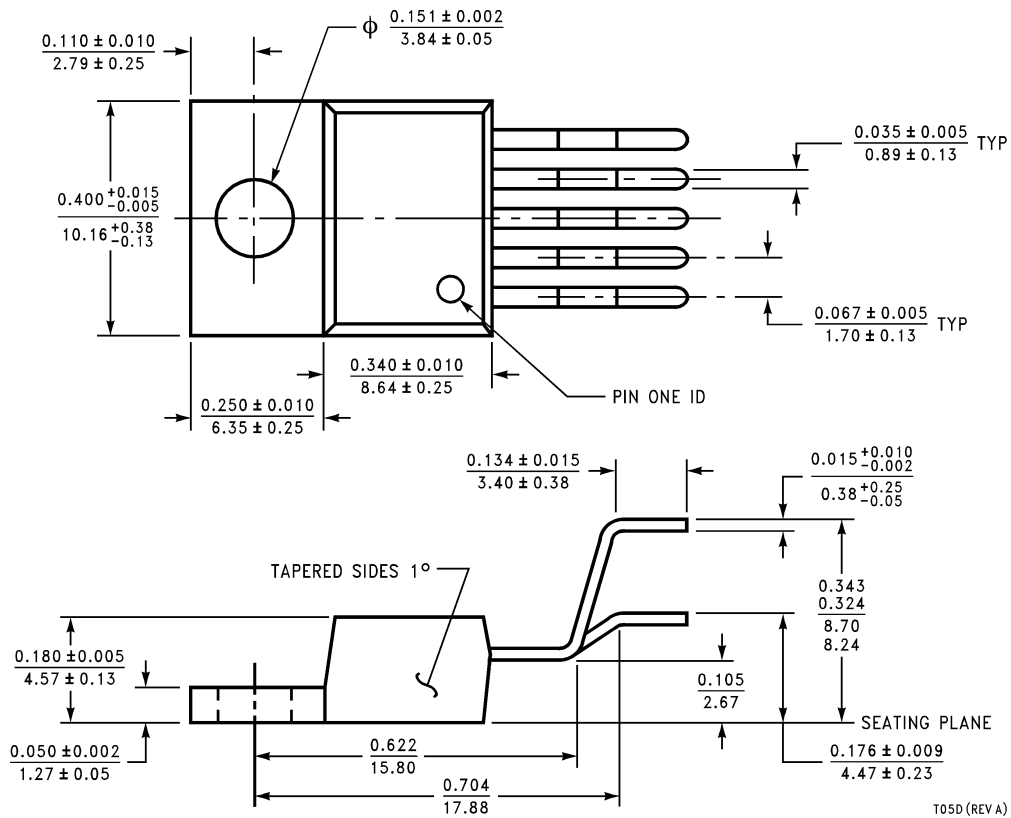
Split Supply



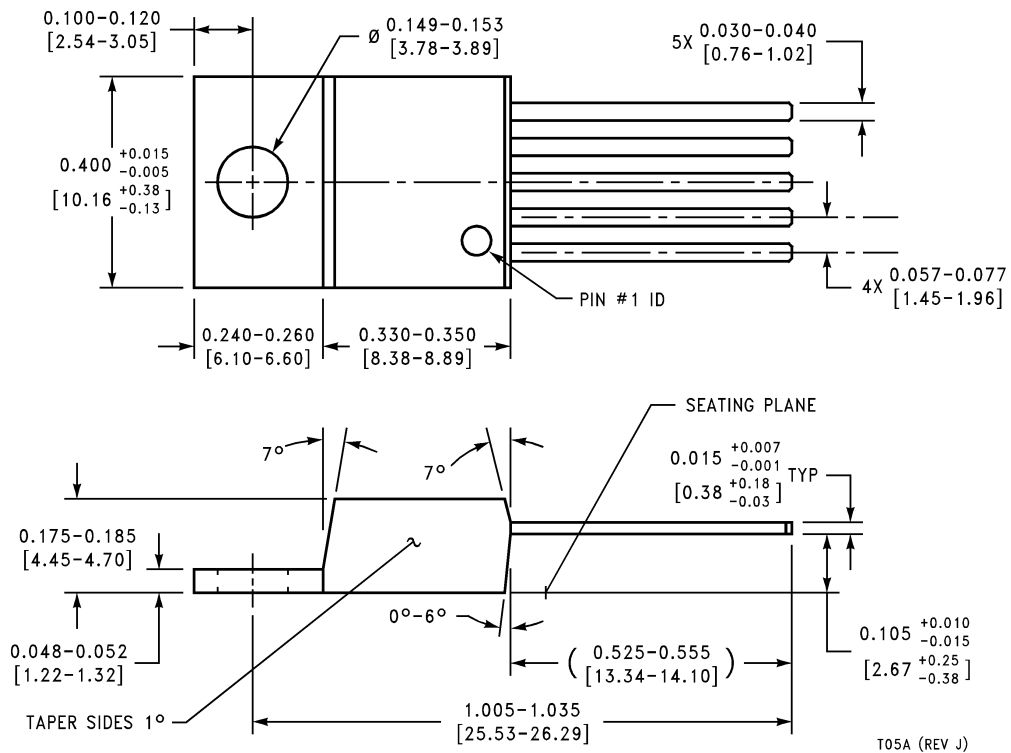
Single Supply



外形寸法図 特記のない限り inches (millimeters)

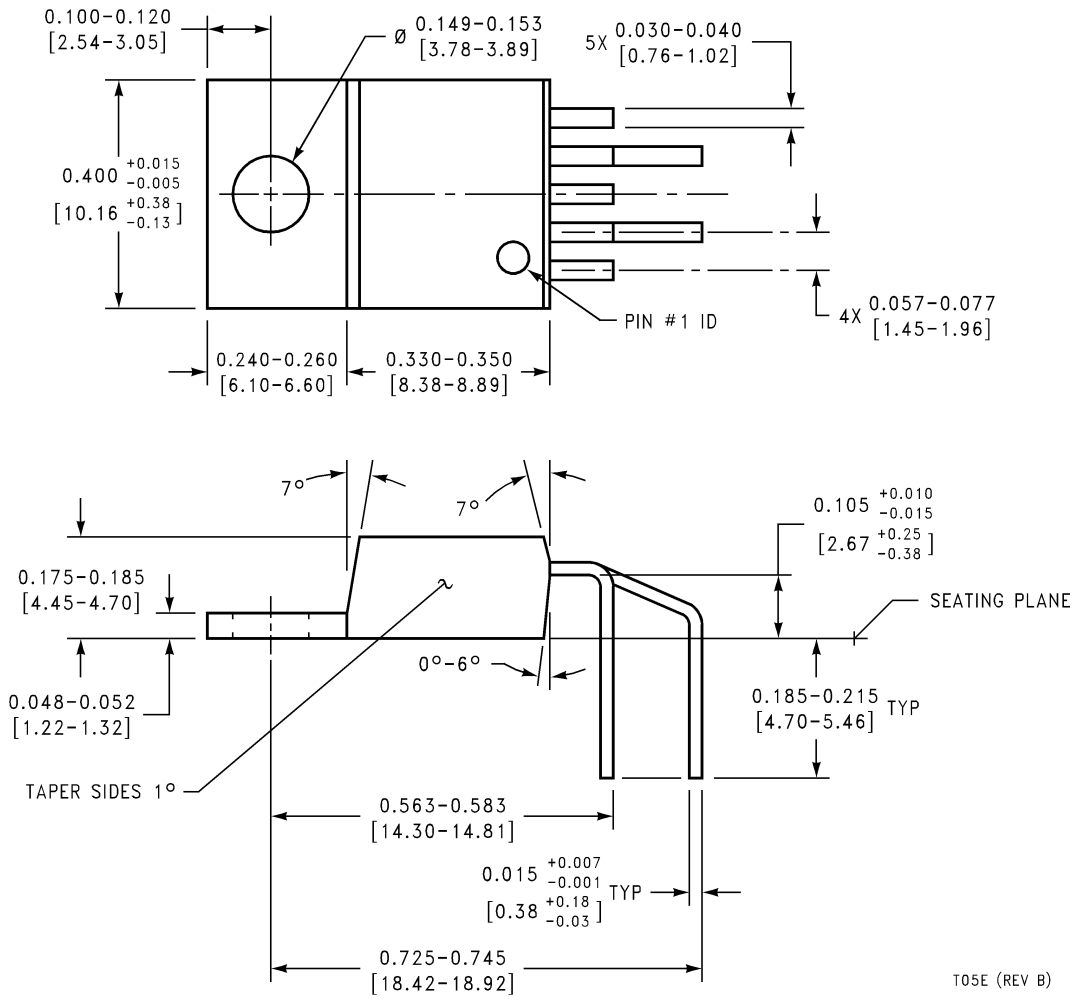


TO-220 Power Package (T)
Order Number LM1875T
NS Package Number T05D



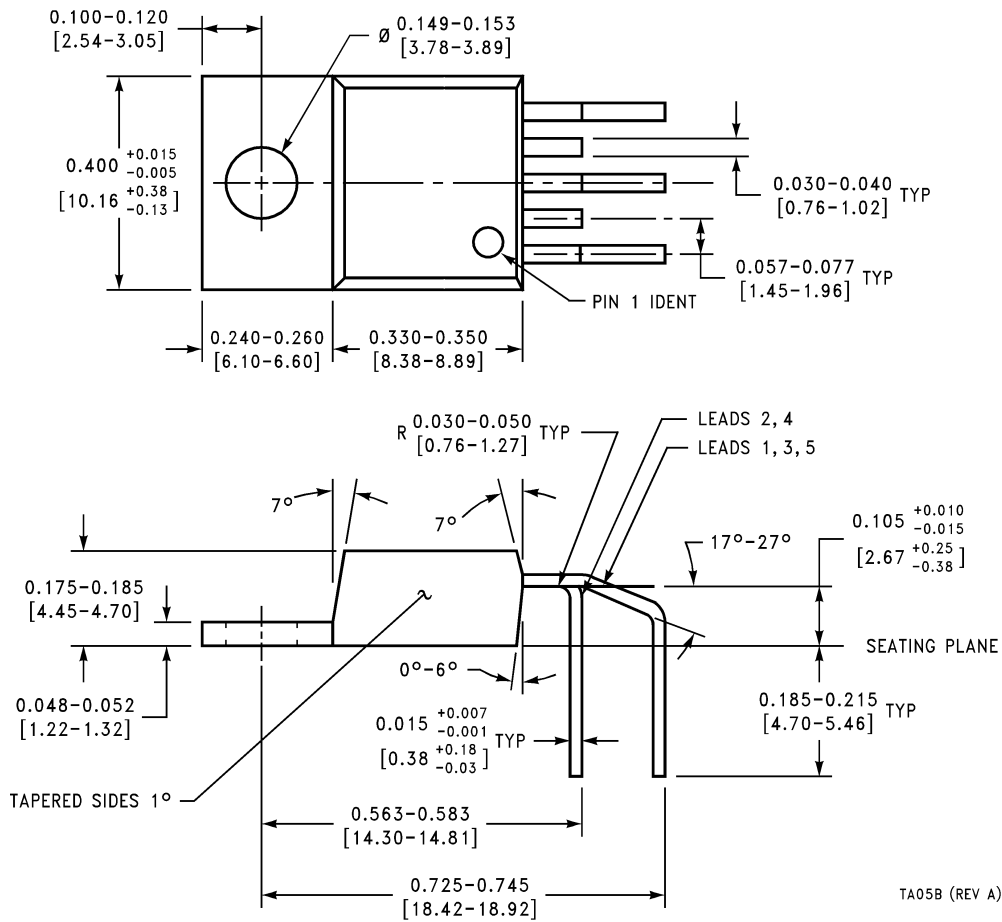
Order Number LM1875T SL108949
NS Package Number T05A

外形寸法図 特記のない限り inches (millimeters) (つづき)



Order Number LM1875T LB05
NS Package Number T05E

外形寸法図 特記のない限り inches (millimeters) (つづき)



Order Number LM1875T LB02
NS Package Number TA05B

生命維持装置への使用について

弊社の製品はナショナル セミコンダクター社の書面による許可なくしては、生命維持用の装置またはシステム内の重要な部品として使用することはできません。

1. 生命維持用の装置またはシステムとは (a) 体内に外科的に使用されることを意図されたもの、または (b) 生命を維持あるいは支持するものをいい、ラベルにより表示される使用方法に従って適切に使用された場合に、これの不具合が使用者に身体的障害を与えると予想されるものをいいます。
2. 重要な部品とは、生命維持にかかわる装置またはシステム内のすべての部品をいい、これの不具合が生命維持用の装置またはシステムの不具合の原因となりそれらの安全性や機能に影響を及ぼすことが予想されるものをいいます。

ナショナル セミコンダクター ジャパン株式会社

本社 / 〒 135-0042 東京都江東区木場 2-17-16 TEL.(03)5639-7300

技術資料 (日本語 / 英語) はホームページより入手可能です。

その他のお問い合わせはフリーダイヤルをご利用ください。

www.national.com/JPN/



0120-666-116

ご注意

日本テキサス・インスツルメンツ株式会社（以下TIJといたします）及びTexas Instruments Incorporated (TIJの親会社、以下TIJないしTexas Instruments Incorporatedを総称してTIといたします)は、その製品及びサービスを任意に修正し、改善、改良、その他の変更をし、もしくは製品の製造中止またはサービスの提供を中止する権利を留保します。従いまして、お客様は、発注される前に、関連する最新の情報を取得して頂き、その情報が現在有効かつ完全なものであるかどうかご確認下さい。全ての製品は、お客様とTIJとの間取引契約が締結されている場合は、当該契約条件に基づき、また当該取引契約が締結されていない場合は、ご注文の受諾の際に提示されるTIJの標準販売契約約款に従って販売されます。

TIは、そのハードウェア製品が、TIの標準保証条件に従い販売時の仕様に対応した性能を有していること、またはお客様とTIJとの間で合意された保証条件に従い合意された仕様に対応した性能を有していることを保証します。検査およびその他の品質管理技法は、TIが当該保証を支援するのに必要とみなす範囲で行なわれております。各デバイスの全てのパラメーターに関する固有の検査は、政府がそれ等の実行を義務づけている場合を除き、必ずしも行なわれておりません。

TIは、製品のアプリケーションに関する支援もしくはお客様の製品の設計について責任を負うことはありません。TI製部品を使用しているお客様の製品及びそのアプリケーションについての責任はお客様にあります。TI製部品を使用したお客様の製品及びアプリケーションについて想定される危険を最小のものとするため、適切な設計上および操作上の安全対策は、必ずお客様にてお取り下さい。

TIは、TIの製品もしくはサービスが使用されている組み合わせ、機械装置、もしくは方法に関連しているTIの特許権、著作権、回路配置利用権、その他のTIの知的財産権に基づいて何らかのライセンスを許諾するということは明示的にも黙示的にも保証も表明もしておりません。TIが第三者の製品もしくはサービスについて情報を提供することは、TIが当該製品もしくはサービスを使用することについてライセンスを与えたり、保証もしくは是認するということの意味しません。そのような情報を使用するには第三者の特許その他の知的財産権に基づき当該第三者からライセンスを得なければならない場合もあり、またTIの特許その他の知的財産権に基づきTIからライセンスを得て頂かなければならない場合もあります。

TIのデータブックもしくはデータシートの中にある情報を複製することは、その情報に一切の変更を加えること無く、かつその情報と結び付けられた全ての保証、条件、制限及び通知と共に複製がなされる限りにおいて許されるものとします。当該情報に変更を加えて複製することは不正で誤認を生じさせる行為です。TIは、そのような変更された情報や複製については何の義務も責任も負いません。

TIの製品もしくはサービスについてTIにより示された数値、特性、条件その他のパラメーターと異なる、あるいは、それを超えてなされた説明で当該TI製品もしくはサービスを再販売することは、当該TI製品もしくはサービスに対する全ての明示的保証、及び何らかの黙示的保証を無効にし、かつ不正で誤認を生じさせる行為です。TIは、そのような説明については何の義務も責任もありません。

TIは、TIの製品が、安全でないことが致命的となる用途ないしアプリケーション(例えば、生命維持装置のように、TI製品に不良があった場合に、その不良により相当な確率で死傷等の重篤な事故が発生するようなもの)に使用されることを認めておりません。但し、お客様とTIの双方の権限有る役員が書面でそのような使用について明確に合意した場合は除きます。たとえTIがアプリケーションに関連した情報やサポートを提供したとしても、お客様は、そのようなアプリケーションの安全面及び規制面から見た諸問題を解決するために必要とされる専門的知識及び技術を持ち、かつ、お客様の製品について、またTI製品をそのような安全でないことが致命的となる用途に使用することについて、お客様が全ての法的責任、規制を遵守する責任、及び安全に関する要求事項を満足させる責任を負っていることを認め、かつそのことに同意します。さらに、もし万一、TIの製品がそのような安全でないことが致命的となる用途に使用されたことによって損害が発生し、TIないしその代表者がその損害を賠償した場合は、お客様がTIないしその代表者にその全額の補償をするものとします。

TI製品は、軍事的用途もしくは宇宙航空アプリケーションないし軍事的環境、航空宇宙環境にて使用されるようには設計もされていませんし、使用されることを意図されておられません。但し、当該TI製品が、軍需対応グレード品、若しくは「強化プラスチック」製品としてTIが特別に指定した製品である場合は除きます。TIが軍需対応グレード品として指定した製品のみが軍需品の仕様書に合致いたします。お客様は、TIが軍需対応グレード品として指定していない製品を、軍事的用途もしくは軍事的環境下で使用することは、もっぱらお客様の危険負担においてなされるということ、及び、お客様がもっぱら責任をもって、そのような使用に関して必要とされる全ての法的要求事項及び規制上の要求事項を満足させなければならないことを認め、かつ同意します。

TI製品は、自動車用アプリケーションないし自動車の環境において使用されるようには設計されていませんし、また使用されることを意図されておられません。但し、TIがISO/TS 16949の要求事項を満たしていると特別に指定したTI製品は除きます。お客様は、お客様が当該TI指定品以外のTI製品を自動車用アプリケーションに使用しても、TIは当該要求事項を満たしていなかったことについて、いかなる責任も負わないことを認め、かつ同意します。

Copyright © 2012, Texas Instruments Incorporated
日本語版 日本テキサス・インスツルメンツ株式会社

弊社半導体製品の取り扱い・保管について

半導体製品は、取り扱い、保管・輸送環境、基板実装条件によっては、お客様での実装前後に破壊/劣化、または故障を起こすことがあります。

弊社半導体製品のお取り扱い、ご使用にあたっては下記の点を遵守して下さい。

1. 静電気

- 素手で半導体製品単体を触らないこと。どうしても触る必要がある場合は、リストストラップ等で人体からアースをとり、導電性手袋等をして取り扱うこと。
- 弊社出荷梱包単位（外装から取り出された内装及び個装）又は製品単品で取り扱いを行う場合は、接地された導電性のテーブル上で（導電性マットにアースをとったもの等）、アースをした作業者が行うこと。また、コンテナ等も、導電性のものを使うこと。
- マウンタやはんだ付け設備等、半導体の実装に関わる全ての装置類は、静電気の帯電を防止する措置を施すこと。
- 前記のリストストラップ・導電性手袋・テーブル表面及び実装装置類の接地等の静電気帯電防止措置は、常に管理されその機能が確認されていること。

2. 温・湿度環境

- 温度：0～40℃、相対湿度：40～85%で保管・輸送及び取り扱いを行うこと。（但し、結露しないこと。）

- 直射日光があたる状態で保管・輸送しないこと。
3. 防湿梱包
 - 防湿梱包品は、開封後は個別推奨保管環境及び期間に従い基板実装すること。
 4. 機械的衝撃
 - 梱包品（外装、内装、個装）及び製品単品を落下させたり、衝撃を与えないこと。
 5. 熱衝撃
 - はんだ付け時は、最低限260℃以上の高温状態に、10秒以上さらさないこと。（個別推奨条件がある時はそれに従うこと。）
 6. 汚染
 - はんだ付け性を損なう、又はアルミ配線腐食の原因となるような汚染物質（硫黄、塩素等ハロゲン）のある環境で保管・輸送しないこと。
 - はんだ付け後は十分にフラックスの洗浄を行うこと。（不純物含有率が一定以下に保証された無洗浄タイプのフラックスは除く。）

以上