

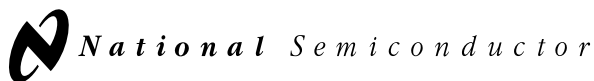
LM185-2.5,LM285-2.5,LM385-2.5

LM185-2.5/LM285-2.5/LM385-2.5 Micropower Voltage Reference Diode



Literature Number: JAJSB58

ご注意：この日本語データシートは参考資料として提供しており、内容が最新でない場合があります。製品のご検討およびご採用に際しては、必ず最新の英文データシートをご確認ください。



December 1999

LM285-2.5/LM385-2.5 マイクロパワー基準電圧ダイオード

概要

LM285-2.5/LM385-2.5 は 2 端子バンドギャップ型のマイクロ・パワー電圧レギュレータ・ダイオードです。20 μ A から 20mA までの電流範囲で動作し、出力のダイナミック・インピーダンスが低く、優れた温度安定性が特長です。内部トリミングにより正確な電圧を供給します。LM285-2.5 バンドギャップ基準電圧ダイオードは、トランジスタと抵抗だけで設計されているので、低ノイズで長期安定性に優れています。

LM285-2.5 の入念な設計は容量性負荷に対して十分に余裕を持つように設計されているため、ほとんどの基準電圧を用いた応用回路に利用することができます。幅広いダイナミック動作範囲により、優れたレギュレーションを持って多種多様な電源に使用可能です。

LM285-2.5 はきわめて低消費なので、マイクロパワー回路にとって便利です。この基準電圧ダイオードはポータブル・メータ、レギュレータ、またはバッテリー寿命が製品寿命に近い汎用アナログ回路に最適です。

さらに、幅広い動作電流により、既存の基準電圧から、より高精度なこの IC に容易に置き換えることができます。1.2V を必要とするアプリケーションでは LM285-1.2 を参照下さい。

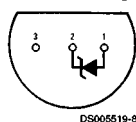
LM285-2.5 の動作温度範囲は - 40 から 85 、LM385-2.5 は 0 から 70 です。LM285-2.5/LM385-2.5 は低価格の TO-92 モールド型パッケージで供給され、さらに SO および SOT-23 パッケージも用意されています。

特長

- ± 20mV (± 0.8%) の最大初期許容誤差 (A グレード)
- 20 μ A から 20mA までの動作電流
- 0.6 Ω のダイナミック・インピーダンス (A グレード)
- 低温度係数
- 低基準電圧 2.5V
- 1.2V バージョン (LM285-1.2 シリーズ) と可変電圧バージョン (LM285 シリーズ) を用意

ピン配置図

TO-92
Plastic Package

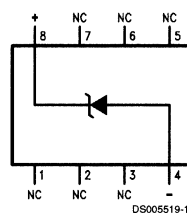


DS000519-8

Bottom View

Order Number LM285Z-2.5,
LM285BXZ-2.5, LM285BYZ-2.5
LM385Z-2.5, LM385BZ-2.5,
LM385BXZ-2.5 or LM385BYZ-2.5
See NS Package Number Z03A

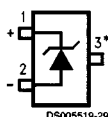
SO Package



DS000519-11

Order Number LM285M-2.5,
LM285BXM-2.5, LM285BYM-2.5
LM385M-2.5, LM385BM-2.5
LM385BXM-2.5 or LM385BYM-2.5
See NS Package Number M08A

SOT-23



DS000519-20

* ピン 3 はダイ・アタッチ・パッド (DAP) にあり、ピン 2 に接続するかフローティングのままにします。

Order Number LM385M3-2.5
See NS Package Number MA03B

LM285-2.5/LM385-2.5 マイクロパワー基準電圧ダイオード

絶対最大定格 (Note 1)

本データシートには軍用・航空宇宙用の規格は記載されていません。 関連する電氣的信頼性試験方法の規格を参照下さい。	保存温度	- 55 ~ + 150
	ハンダ付け	
	TO-92 パッケージ (10 秒)	260
逆電流	30mA	SO パッケージ
順電流	10mA	ペーパーフェーズ (60 秒)
動作温度範囲 (Note 3)		赤外線 (15 秒)
LM285-2.5	- 40 ~ + 85	その他の表面実装法についてはアプリケーションノート AN-450 "表面実装法と製品信頼性上における効果" を参照下さい。
LM385-2.5	0 ~ 70	

電氣的特性 (Note 4)

Parameter	Conditions	Typ	LM285-2.5 LM285BX-2.5 LM285BY-2.5		LM385B-2.5 LM385BX-2.5 LM385BY-2.5		LM385-2.5		Units (Limit)
			Tested Limit (Note 5) (Note 8)	Design Limit (Note 6)	Tested Limit (Note 5)	Design Limit (Note 6)	Tested Limit (Note 5)	Design Limit (Note 6)	
Reverse Breakdown Voltage	$T_A = 25^\circ\text{C}$, $20 \mu\text{A} \leq I_R \leq 20 \text{ mA}$	2.5	2.462 2.538		2.462 2.538		2.425 2.575		V (Min) V (Max)
Minimum Operating Current		13	20	30	20	30	20	30	μA (Max)
Reverse Breakdown Voltage Change with Current	$20 \mu\text{A} \leq I_R \leq 1 \text{ mA}$		1	1.5	2.0	2.5	2.0	2.5	mV (Max)
	$1 \text{ mA} \leq I_R \leq 20 \text{ mA}$		10	20	20	25	20	25	mV (Max)
Reverse Dynamic Impedance	$I_R = 100 \mu\text{A}$, $f = 20 \text{ Hz}$	1							Ω
Wideband Noise (rms)	$I_R = 100 \mu\text{A}$, $10 \text{ Hz} \leq f \leq 10 \text{ kHz}$	120							μV
Long Term Stability	$I_R = 100 \mu\text{A}$, $T = 1000 \text{ Hr}$, $T_A = 25^\circ\text{C} \pm 0.1^\circ\text{C}$	20							ppm
Average Temperature Coefficient (Note 7)	$I_R = 100 \mu\text{A}$								
	X Suffix		30		30				ppm/ $^\circ\text{C}$
	Y Suffix		50	150	50	150		150	ppm/ $^\circ\text{C}$ (Max)
All Others									

Note 1: 「絶対最大定格」とは、デバイスに破壊が発生する可能性のあるリミット値をいいます。「動作定格」とはデバイスが機能する条件を示しますが、特定の性能リミット値を保証するものではありません。保証された規格値、および試験条件については「電氣的特性」を参照下さい。保証された規格値は記載の試験条件に対してのみ適用されます。

Note 2: 省略

Note 3: 温度上昇時の動作では、 T_{MAX} は

LM285	125
LM385	100

Thermal Resistance	TO-92	SO-8	SOT-23
θ_{ja} (Junction to Ambient)	180 $^\circ\text{C}/\text{W}$ (0.4" Leads) 170 $^\circ\text{C}/\text{W}$ (0.125" Leads)	165 $^\circ\text{C}/\text{W}$	283 $^\circ\text{C}/\text{W}$
θ_{jc} (Junction to Case)	N/A	N/A	N/A

Note 4: 特記のない限り、太文字表記のパラメータは全温度範囲で適用されます。その他の数値は $T_A = T_j = 25$ に対し適用されます。

Note 5: Test Limit は保証され、100%の製造時テストが行われます。

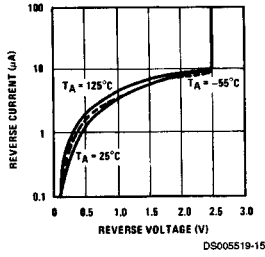
電気的特性 (Note 4)(つづき)

Note 6: Design Limit 設計により保証されます。この数値は AOQL (平均出荷品質レベル) の計算には用いられません。

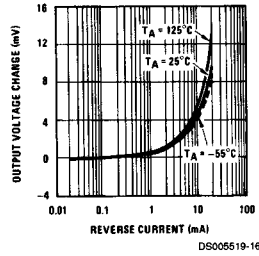
Note 7: 平均温度係数は、動作中の T_{MAX} と T_{MIN} 間の温度で測定されたすべての基準電圧の最大偏差として定義され、 $T_{MAX} - T_{MIN}$ で除算されます。測定された温度は -55、-40、0、25、70、85、125 です。

代表的な性能特性

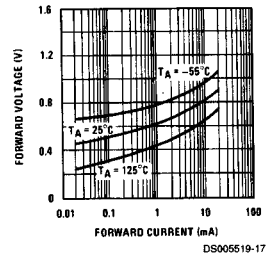
Reverse Characteristics



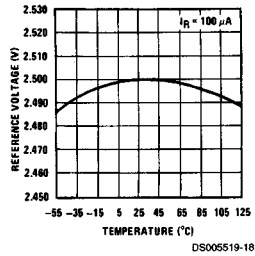
Reverse Characteristics



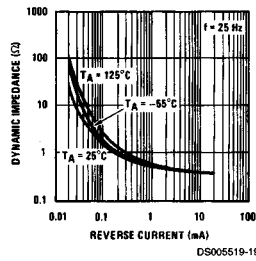
Forward Characteristics



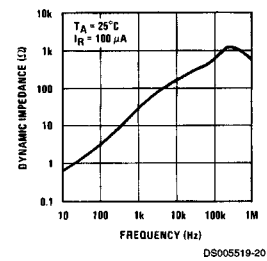
Temperature Drift



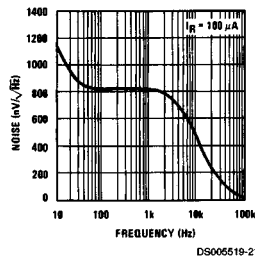
Reverse Dynamic Impedance



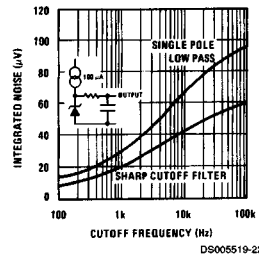
Reverse Dynamic Impedance



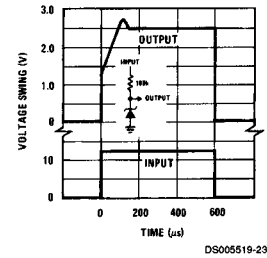
Noise Voltage



Filtered Output Noise

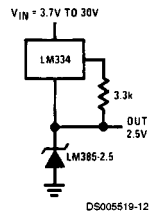


Response Time

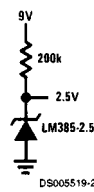


アプリケーション

Wide Input Range Reference

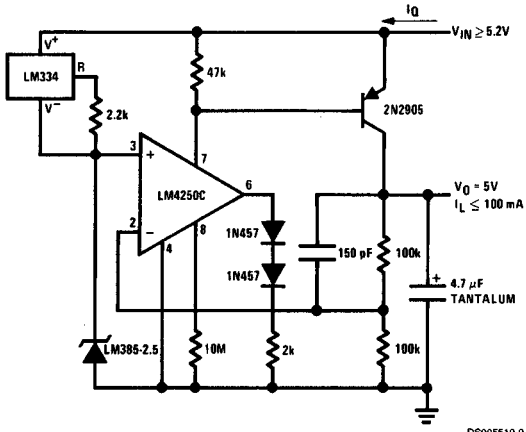


Micropower Reference from 9V Battery



LM385-2.5 アプリケーション

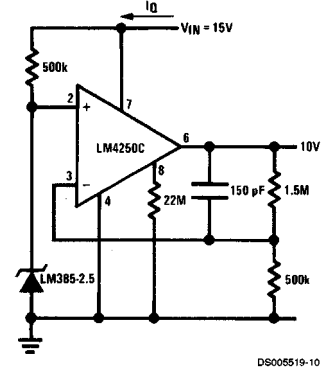
Micropower 5V Reference (Note 9)



Note 9: $I_Q \cong 40 \mu A$

D9005519-9

Micropower 10V Reference (Note 10)



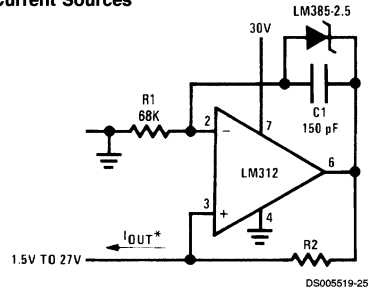
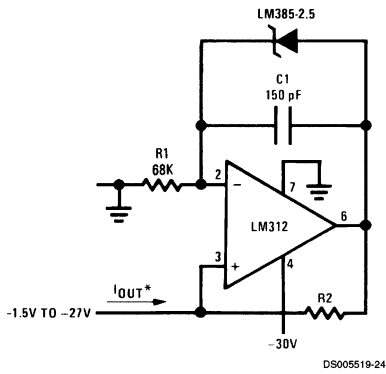
Note 10: $I_Q \cong 30 \mu A$ standby current

D9005519-10

LM285-2.5/LM385-2.5

LM385-2.5 アプリケーション(つづき)

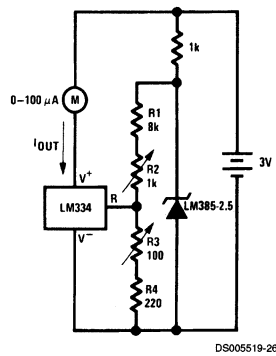
Precision 1 μ A to 1 mA Current Sources



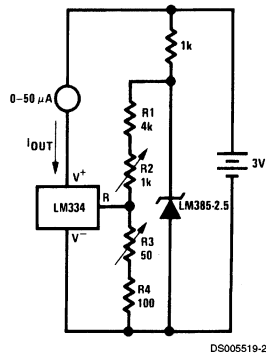
$$I_{OUT} = \frac{2.5V}{R_2}$$

METER THERMOMETERS

0°C–100°C Thermometer



0°F–50°F Thermometer



校正

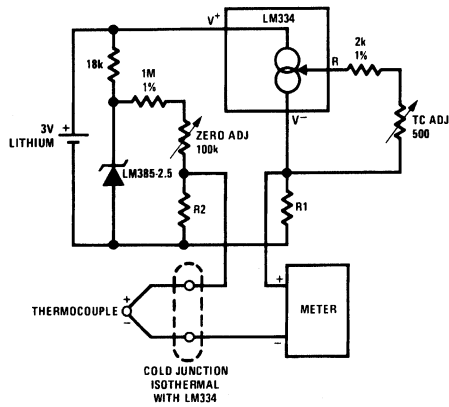
1. LM385-2.5 を短絡し、R3 を $I_{OUT} = 1\mu A/^{\circ}K$ になるように調整して下さい。
2. 次に短絡を外し、R2 を摂氏()の正しい読取りになるように調整して下さい。

校正

1. LM385-2.5 を短絡し、R3 を $I_{OUT} = 1.8\mu A/^{\circ}K$ になるように調整して下さい。
2. 次に短絡を外し、R2 を摂氏(°F)の正しい読取りになるように調整して下さい。

LM385-2.5 アプリケーション(つづき)

Micropower Thermocouple Cold Junction Compensator



DS005519-6

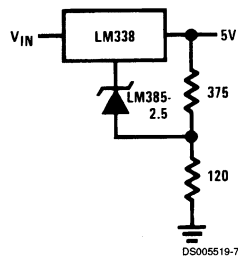
手順

1. R1にかかる電圧が、サーモカップル・ゼーベック係数で乗算されるケルビン温度になるまでTC ADJを調整して下さい。
2. R2にかかる電圧が273.2で乗算されるサーモカップル・ゼーベック係数になるまでZERO ADJを調整して下さい。

Thermocouple Type	Seebeck Co-efficient ($\mu\text{V}/^\circ\text{C}$)	Resistor Values		Voltage	
		R1 (Ω)	R2 (Ω)	Across R1 @25°C (mV)	Across R2 (mV)
J	52.3	523	1.24k	15.60	14.32
T	42.8	432	1k	12.77	11.78
K	40.8	412	953 Ω	12.17	11.17
S	6.4	63.4	150 Ω	1.908	1.766

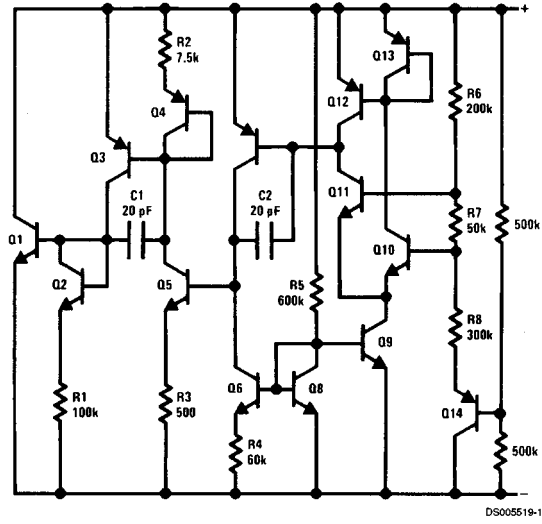
Typical supply current 50 μA

Improving Regulation of Adjustable Regulators



DS005519-7

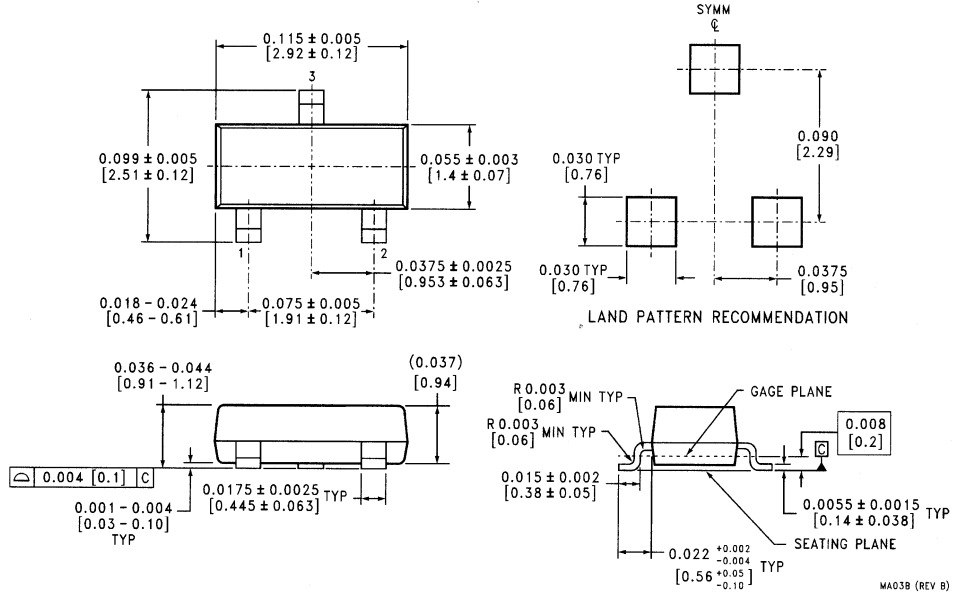
等価回路



NOTE

LM285-2.5/LM385-2.5

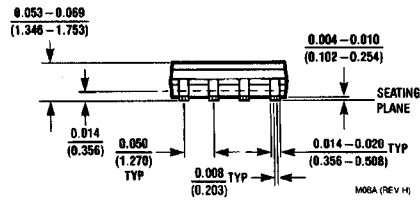
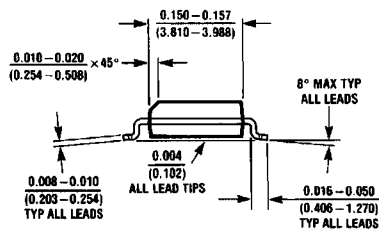
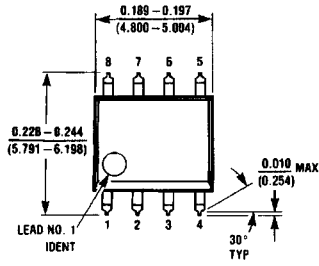
外形寸法図 特記のない限り inches (millimeters)



SOT-23 Package (M3)
 Order Number LM385M3-2.5
 NS Package Number MA03B

MA03B (REV B)

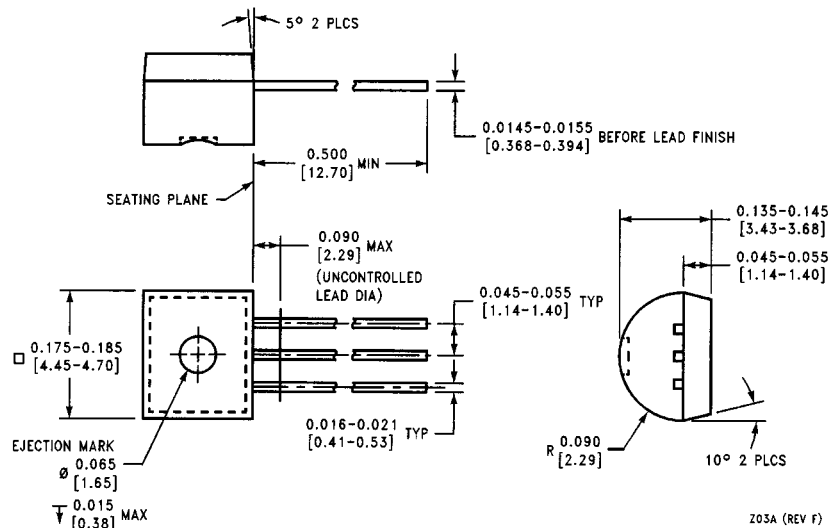
外形寸法図 特記のない限り inches (millimeters) (つづき)



Small Outline (SO-8) Package (M)
 Order Number LM285M-2.5, LM285BXM-2.5, LM285BYM-2.5,
 LM385M-2.5, LM385BM-2.5, LM385BXM-2.5 or LM385BYM-2.5
 NS Package Number M08A

LM285-2.5/LM385-2.5

外形寸法図 特記のない限り inches (millimeters) (つづき)



Z03A (REV F)

TO-92 Plastic Package (Z)
 Order Number LM285Z-2.5, LM285BXZ-2.5, LM285BYZ-2.5,
 LM385Z-2.5, LM385BZ-2.5,
 LM385BXZ-2.5 or LM385BYZ-2.5
 NS Package Number Z03A

生命維持装置への使用について

弊社の製品はナショナル セミコンダクター社の書面による許可なくしては、生命維持用の装置またはシステム内の重要な部品として使用することはできません。

1. 生命維持用の装置またはシステムとは (a) 体内に外科的に使用されることを意図されたもの、または (b) 生命を維持あるいは支持するものをいい、ラベルにより表示される使用法に従って適切に使用された場合に、これの不具合が使用者に身体的障害を与えると予想されるものをいいます。
2. 重要な部品とは、生命維持にかかわる装置またはシステム内のすべての部品をいい、これの不具合が生命維持用の装置またはシステムの不具合の原因となりそれらの安全性や機能に影響を及ぼすことが予想されるものをいいます。

ナショナル セミコンダクター ジャパン株式会社

本 社 / 〒135-0042 東京都江東区木場 2-17-16 TEL.(03)5639-7300 <http://www.nsjk.co.jp/>

製品に関するお問い合わせはカスタマ・レスポンス・センタのフリーダイヤルまでご連絡ください。



0120-666-116



この紙は再生紙を使用しています

ご注意

日本テキサス・インスツルメンツ株式会社（以下TIJといいます）及びTexas Instruments Incorporated（TIJの親会社、以下TIJないしTexas Instruments Incorporatedを総称してTIといいます）は、その製品及びサービスを任意に修正し、改善、改良、その他の変更をし、もしくは製品の製造中止またはサービスの提供を中止する権利を留保します。従いまして、お客様は、発注される前に、関連する最新の情報を取得して頂き、その情報が現在有効かつ完全なものであるかどうかをご確認下さい。全ての製品は、お客様とTIJとの間に取引契約が締結されている場合は、当該契約条件に基づき、また当該取引契約が締結されていない場合は、ご注文の受諾の際に提示されるTIJの標準販売契約約款に従って販売されます。

TIは、そのハードウェア製品が、TIの標準保証条件に従い販売時の仕様に対応した性能を有していること、またはお客様とTIJとの間で合意された保証条件に従い合意された仕様に対応した性能を有していることを保証します。検査およびその他の品質管理技法は、TIが当該保証を支援するのに必要とみなす範囲で行なわれております。各デバイスの全てのパラメーターに関する固有の検査は、政府がそれ等の実行を義務づけている場合を除き、必ずしも行なわれておりません。

TIは、製品のアプリケーションに関する支援もしくはお客様の製品の設計について責任を負うことはありません。TI製部品を使用しているお客様の製品及びそのアプリケーションについての責任はお客様にあります。TI製部品を使用したお客様の製品及びアプリケーションについて想定される危険を最小のものとするため、適切な設計上および操作上の安全対策は、必ずお客様にてお取り下さい。

TIは、TIの製品もしくはサービスが使用されている組み合わせ、機械装置、もしくは方法に関連しているTIの特許権、著作権、回路配置利用権、その他のTIの知的財産権に基づいて何らかのライセンスを許諾するということは明示的にも黙示的にも保証も表明もしていません。TIが第三者の製品もしくはサービスについて情報を提供することは、TIが当該製品もしくはサービスを使用することについてライセンスを与えたり、保証もしくは承認するということを意味しません。そのような情報を使用するには第三者の特許その他の知的財産権に基づき当該第三者からライセンスを得なければならない場合もあり、またTIの特許その他の知的財産権に基づきTIからライセンスを得て頂かなければならない場合もあります。

TIのデータ・ブックもしくはデータ・シートの中にある情報を複製することは、その情報に一切の変更を加えること無く、かつその情報と結び付けられた全ての保証、条件、制限及び通知と共に複製がなされる限りにおいて許されるものとします。当該情報に変更を加えて複製することは不正で誤認を生じさせる行為です。TIは、そのような変更された情報や複製については何の義務も責任も負いません。

TIの製品もしくはサービスについてTIにより示された数値、特性、条件その他のパラメーターと異なる、あるいは、それを超えてなされた説明で当該TI製品もしくはサービスを再販売することは、当該TI製品もしくはサービスに対する全ての明示的保証、及び何らかの黙示的保証を無効にし、かつ不正で誤認を生じさせる行為です。TIは、そのような説明については何の義務も責任もありません。

TIは、TIの製品が、安全でないことが致命的となる用途ないしアプリケーション（例えば、生命維持装置のように、TI製品に不良があった場合に、その不良により相当な確率で死傷等の重篤な事故が発生するようなもの）に使用されることを認めておりません。但し、お客様とTIの双方の権限有る役員が書面でそのような使用について明確に合意した場合は除きます。たとえTIがアプリケーションに関連した情報やサポートを提供したとしても、お客様は、そのようなアプリケーションの安全面及び規制面から見た諸問題を解決するために必要とされる専門的知識及び技術を持ち、かつ、お客様の製品について、またTI製品をそのような安全でないことが致命的となる用途に使用することについて、お客様が全ての法的責任、規制を遵守する責任、及び安全に関する要求事項を満足させる責任を負っていることを認め、かつそのことに同意します。さらに、もし万一、TIの製品がそのような安全でないことが致命的となる用途に使用されたことによって損害が発生し、TIないしその代表者がその損害を賠償した場合は、お客様がTIないしその代表者にその全額の補償をするものとします。

TI製品は、軍事的用途もしくは宇宙航空アプリケーションないし軍事的環境、航空宇宙環境にて使用されるようには設計もされていませんし、使用されることを意図されていません。但し、当該TI製品が、軍需対応グレード品、若しくは「強化プラスチック」製品としてTIが特別に指定した製品である場合は除きます。TIが軍需対応グレード品として指定した製品のみが軍需品の仕様書に合致いたします。お客様は、TIが軍需対応グレード品として指定していない製品を、軍事的用途もしくは軍事的環境下で使用することは、もっぱらお客様の危険負担においてなされるということ、及び、お客様がもっぱら責任をもって、そのような使用に関して必要とされる全ての法的要求事項及び規制上の要求事項を満足させなければならないことを認め、かつ同意します。

TI製品は、自動車用アプリケーションないし自動車の環境において使用されるようには設計されていませんし、また使用されることを意図されていません。但し、TIがISO/TS 16949の要求事項を満たしていると特別に指定したTI製品は除きます。お客様は、お客様が当該TI指定品以外のTI製品を自動車用アプリケーションに使用しても、TIは当該要求事項を満たしていなかったことについて、いかなる責任も負わないことを認め、かつ同意します。

Copyright © 2011, Texas Instruments Incorporated
日本語版 日本テキサス・インスツルメンツ株式会社

弊社半導体製品の取り扱い・保管について

半導体製品は、取り扱い、保管・輸送環境、基板実装条件によっては、お客様での実装前後に破壊/劣化、または故障を起こすことがあります。

弊社半導体製品のお取り扱い、ご使用にあたっては下記の点を遵守して下さい。

1. 静電気

- 素手で半導体製品単体を触らないこと。どうしても触る必要がある場合は、リストストラップ等で人体からアースをとり、導電性手袋等をして取り扱うこと。
- 弊社出荷梱包単位（外装から取り出された内装及び個装）又は製品単品で取り扱いを行う場合は、接地された導電性のテーブル上で（導電性マットにアースをとったもの等）、アースをした作業者が行うこと。また、コンテナ等も、導電性のものを使うこと。
- マウンタやんだ付け設備等、半導体の実装に関わる全ての装置類は、静電気の帯電を防止する措置を施すこと。
- 前記のリストストラップ・導電性手袋・テーブル表面及び実装装置類の接地等の静電気帯電防止措置は、常に管理されその機能が確認されていること。

2. 温・湿度環境

- 温度：0～40℃、相対湿度：40～85%で保管・輸送及び取り扱いを行うこと。（但し、結露しないこと。）

- 直射日光が当たる状態で保管・輸送しないこと。
3. 防湿梱包
 - 防湿梱包品は、開封後は個別推奨保管環境及び期間に従い基板実装すること。
 4. 機械的衝撃
 - 梱包品（外装、内装、個装）及び製品単品を落下させたり、衝撃を与えないこと。
 5. 熱衝撃
 - はんだ付け時は、最低限260℃以上の高温状態に、10秒以上さらさないこと。（個別推奨条件がある時はそれに従うこと。）
 6. 汚染
 - はんだ付け性を損なう、又はアルミ配線腐食の原因となるような汚染物質（硫黄、塩素等ハロゲン）のある環境で保管・輸送しないこと。
 - はんだ付け後は十分にフラックスの洗浄を行うこと。（不純物含有率が一定以下に保証された無洗浄タイプのフラックスは除く。）

以上