

AM69x プロセッサ、シリコン リビジョン 1.0

1 特長

プロセッサ コア:

- 最大 8 つ、最高 2GHz の 64 ビット Arm® Cortex®-A72 マイクロプロセッサ サブシステム
 - クワッド コア Cortex®-A72 クラスごとに 2MB の共有 L2 キャッシュ、
 - Cortex®-A72 コアごとに 32KB L1 D キャッシュと 48KB L1 I キャッシュ
- 最大 4 つのディープラーニング用アクセラレータ、:
 - それぞれ最大 8 TOPS (1 秒あたり 8 兆回の演算) を実現
 - 合計で 32TOPS (1 秒あたり 32 兆回の演算)
- デュアル コア Arm® Cortex®-R5F MCU、最大 1.0GHz、FFI を採用した汎用コンピューティング パーティション
 - 16KB L1 D キャッシュ、16KB L1 I キャッシュ、および 64KB L2 TCM
- デュアル コア Arm® Cortex®-R5F MCU、最大 1.0GHz、デバイス管理をサポート
 - 32K L1 D キャッシュ、32K I キャッシュ、64K L2 TCM、すべてのメモリに SECDED ECC 付き
- 画像信号プロセッサ (ISP) 搭載最大 2 つのビジョン処理アクセラレータ (VPAC) と複数のビジョン支援アクセラレータ
 - 480MPixel/s ISP
 - 最大 16 ビットの入力 RAW 形式をサポート
 - ワイドダイナミックレンジ (WDR)、レンズ歪み補正 (LDC)、ビジョン イメージング サブシステム (VISS)、マルチスカラー (MSC) のサポート
 - 出力カラー フォーマット: 8 ビット、12 ビット、YUV 4:2:2、YUV 4:2:0、RGB、HSV/HSL
- マルチメディア:
 - ディスプレイ サブシステムのサポート:
 - 最大 4 台のディスプレイ
 - 最大 2 つの DSI 4L TX (最大 2.5K)
 - 1 つの eDP 4L
 - 1 つの DPI 24 ビット RGB パラレル インターフェイス
 - 凍結フレーム検出や MISR データ チェックなどの安全機能
 - 3D グラフィックス処理ユニット
 - 最大 800MHz の IMG BXS-4-64
 - 50GFLOPS、4GTexels/s
 - API OpenGL ES 3.1、Vulkan 1.2 に対応

- 3 つの CSI2.0 4L カメラ シリアル インターフェイス RX (CSI-RX) と、DPHY 付きの 2 つの CSI2.0 4L TX (CSI-TX)
 - MIPI CSI 1.3 準拠 + MIPI-DPHY 1.2
 - CSI-RX は各レーンで最大 2.5Gbps の 1、2、3、4 データレーン モードをサポート
 - CSI-TX は各レーンで最大 2.5Gbps の 1、2、4 データレーン モードをサポート
- 2 つのビデオ エンコーダ / デコーダ モジュール
 - HEVC (H.265) メイン プロファイルをレベル 5.1 上位層でサポート
 - H.264 ベースライン / メイン / ハイ プロファイルをレベル 5.2 でサポート
 - モジュールごとに最大 4K UHD 解像度 (3840 × 2160) をサポート
 - 各モジュールは 4K60 H.264/H.265 エンコード / デコードをサポート (最大 480MP/s)

メモリ サブシステム:

- 最大 8MB のオンチップ L3 RAM、ECC およびコヒーレンシ機能付き
 - ECC エラー保護
 - 共有コヒーレント キャッシュ
 - 内部 DMA エンジンをサポート
- 最大 4 つの外部メモリ インターフェイス (EMIF) モジュール、ECC 付き
 - LPDDR4 メモリ タイプをサポート
 - 最大 4266MT/s の速度をサポート
 - 最高 68GB/s、最大 4 本の 32 ビットバス、インライン ECC 付き
- 汎用メモリ コントローラ (GPMC)
- メインドメインの 512KB のオンチップ SRAM、ECC 保護付き
- 部品番号の末尾が Q1 のバリエーションについては AEC-Q100 認定済み

デバイスのセキュリティ:

- セキュアなランタイム サポートによるセキュア ブート
- お客様がプログラム可能なルート キー (RSA-4K または ECC-512 まで)
- 組み込みハードウェア セキュリティ モジュール
- 暗号化ハードウェア アクセラレータ – ECC 付き PKA、AES、SHA、RNG、DES、3DES

高速シリアル インターフェイス:

- 最大 8 つの外部ポートをサポートする内蔵イーサネット スイッチ
 - 2 つのポートで 5Gb、10Gb USXGMII、または 5Gb XFI をサポート



- すべてのポートが 1Gb、2.5Gb SGMII をサポート
- すべてのポートが QSGMII をサポート可能。最大 2 つの QSGMII をイネーブルにでき、8 つの内部レーンをすべて使用。1 つの QSGMII インターフェイスは 4 つの内部レーンを使用。
- 最大 4 つの 2-L/2x4L PCI-Express® (PCIe) Gen3 コントローラ
 - Gen1 (2.5GT/s)、Gen2 (5.0GT/s)、Gen3 (8.0GT/s) で動作 (オート ネゴシエーション付き)
- 1 つの USB 3.0 デュアルロール デバイス (DRD) サブシステム
 - Enhanced SuperSpeed Gen1 ポート
 - Type-C スイッチングをサポート
 - USB ホスト、USB ペリフェラル、USB DRD として個別に構成可能

イーサネット

- 2 つの RGMII/RMII インターフェイス

車載インターフェイス:

- CAN-FD をフルサポートする 20 個のモジュラー コントローラ エリア ネットワーク (MCAN) モジュール

オーディオ インターフェイス:

- 5 個のマルチチャネル オーディオ シリアル ポート (MCASP) モジュール

2 アプリケーション

- 産業用:
 - マシンビジョン カメラとコンピュータ
 - スマートショッピング カート
 - リテール オートメーション
 - スマート農業
 - ビデオ監視
 - 交通監視
 - 自律型モバイル ロボット (AMR)
 - ドローン
 - 産業用輸送
 - 産業用ヒューマン マシン インターフェイス (HMI)
 - 産業用 PC
 - シングル ボード コンピュータ
 - 患者モニタリングと医療機器

フラッシュ メモリ インターフェイス:

- 組み込み MultiMediaCard インターフェイス (eMMC™ 5.1)
- 1 つの Secure Digital® 3.0/Secure Digital Input Output 3.0 インターフェイス (SD3.0/SDIO3.0)
- 2 つのレーンを持つユニバーサル フラッシュ ストレージ (UFS 2.1) インターフェイス
- 2 つの独立したフラッシュ インターフェイスを以下のように構成
 - 1 つの OSPI または HyperBus™ または QSPI フラッシュ インターフェイス、および
 - 1 つの QSPI フラッシュ インターフェイス

システム オン チップ (SoC) アーキテクチャ:

- 16nm FinFET テクノロジー
- 31mm × 31mm、0.8mm ピッチ、1414 ピンの FCBGA (ALY)、IPC クラス 3 PCB 配線に対応
- 27mm × 27mm、0.8mm ピッチ、1063 ピンの FCBGA (AND)、IPC クラス 3 PCB 配線に対応

TPS6594-Q1 コンパニオン パワー マネージメント IC (PMIC):

- ASIL-D までの機能安全対応
- 柔軟なマッピングにより各種の使用事例をサポート

3 概要

AM69、AM69A 拡張可能プロセッサ ファミリーは、画期的な Jacinto™ 7 アーキテクチャを基礎とし、スマートビジョンカメラアプリケーションを対象としており、ビジョンプロセッサ市場においてテキサス・インスツルメンツがリーダーとして10年以上蓄積した膨大な市場知識の上に構築されています。AM69x ファミリーは、ファクトリオートメーション、ビルオートメーション、その他の市場におけるコスト重視の高性能コンピューティングアプリケーションを幅広く想定して構築されています。

AM69、AM69A は、高度なシステム統合によって、従来型とディープラーニングの両方のアルゴリズムを業界最高の電力/性能比で高速に計算するテクノロジーを備え、先進ビジョンカメラアプリケーションの拡張性とコスト低減を実現できます。主要なコアは、最新の汎用コンピューティング向け Arm および GPU プロセッサ、スカラおよびベクタコアを搭載した次世代 DSP、専用のディープラーニングおよび従来のアルゴリズムアクセラレータ、統合型次世代イメージングサブシステム (ISP)、ビデオコーデック、ならびに分離された MCU アイランドを備えています。これらはすべて、産業グレードの安全およびセキュリティハードウェアアクセラレータにより保護されています。

汎用コンピューティングコアと統合の概要: 2つのクワッドコア クラスタ構成 (合計 8 コア) の Arm® Cortex®-A72 を搭載し、ソフトウェアハイパーバイザの必要性を最小限に抑えながら、マルチ OS アプリケーションを容易に実現できます。最大2つのデュアルコア (合計 4 コア) Arm® Cortex®-R5F サブシステムが、低レベルのタイムクリティカルなタスクを処理し、Arm® Cortex®-A72 コアに負荷がかからないようにしてアプリケーションの実行に備えます。既存の世界最先端の ISP に基づいて構築されたテキサス・インスツルメンツの第7世代 ISP は、より広範なセンサスイートを処理する柔軟性、より深いビット深度のサポート、分析アプリケーションを対象とした機能を備えています。内蔵セキュリティ機能が最新の攻撃からデータを保護する一方で、内蔵の診断および安全性機能は SIL-2 レベルまでの動作をサポートしています。CSI2.0 ポートにより、複数のセンサ入力が可能です。

主要な高性能コアの概要: C7000™ DSP 次世代コア (「C7x」) は、テキサス・インスツルメンツの業界最先端の DSP と EVE コアを1つの高性能コアに統合し、浮動小数点ベクトル計算機能を追加することで、ソフトウェアのプログラミングを簡単にしながら従来のコードとの後方互換性を確保しています。4つの「MMAv2」ディープラーニングアクセラレータは、最も厳しい接合部温度である 105°C~125°C で動作する場合でも、業界最小の電力エンベロップ内で最大 32TOPS (1秒あたり 32兆回の演算) (1コアあたり 8TOPS) の性能を達成できます。専用ビジョンハードウェアアクセラレータは、システム性能に影響を及ぼさずにビジョン前処理を実行します。C7x/MMA コアは、AM69、AM69A クラスのプロセッサのディープラーニング機能でのみ利用できます。

パッケージ情報

部品番号	パッケージ (1)	パッケージサイズ(2)
AM69A94	AND (FCBGA, 1063)	27 mm × 27 mm
AM6954	AND (FCBGA, 1063)	27 mm × 27 mm
AM69A98	ALY (FCBGA, 1414)	31 mm × 31 mm
AM69A78	ALY (FCBGA, 1414)	31 mm × 31 mm
AM6958	ALY (FCBGA, 1414)	31 mm × 31 mm
XJ784S4	ALY (FCBGA, 1414)	31 mm × 31 mm

- (1) 詳細については、「メカニカル、パッケージ、および注文情報」セクションを参照してください。
(2) パッケージサイズ (長さ × 幅) は公称値で、該当する場合はピンも含まれます。

3.1 機能ブロック図

図 3-1 は、デバイスの機能ブロック図です。

注

テキサス・インスツルメンツのソフトウェア開発キット (SDK) が現在サポートしているデバイス機能の詳細については、AM64x ソフトウェアビルドシート (PROCESSOR-SDK-AM69) および AM69A ソフトウェアビルドシート (PROCESSOR-SDK-AM69A) を参照してください。

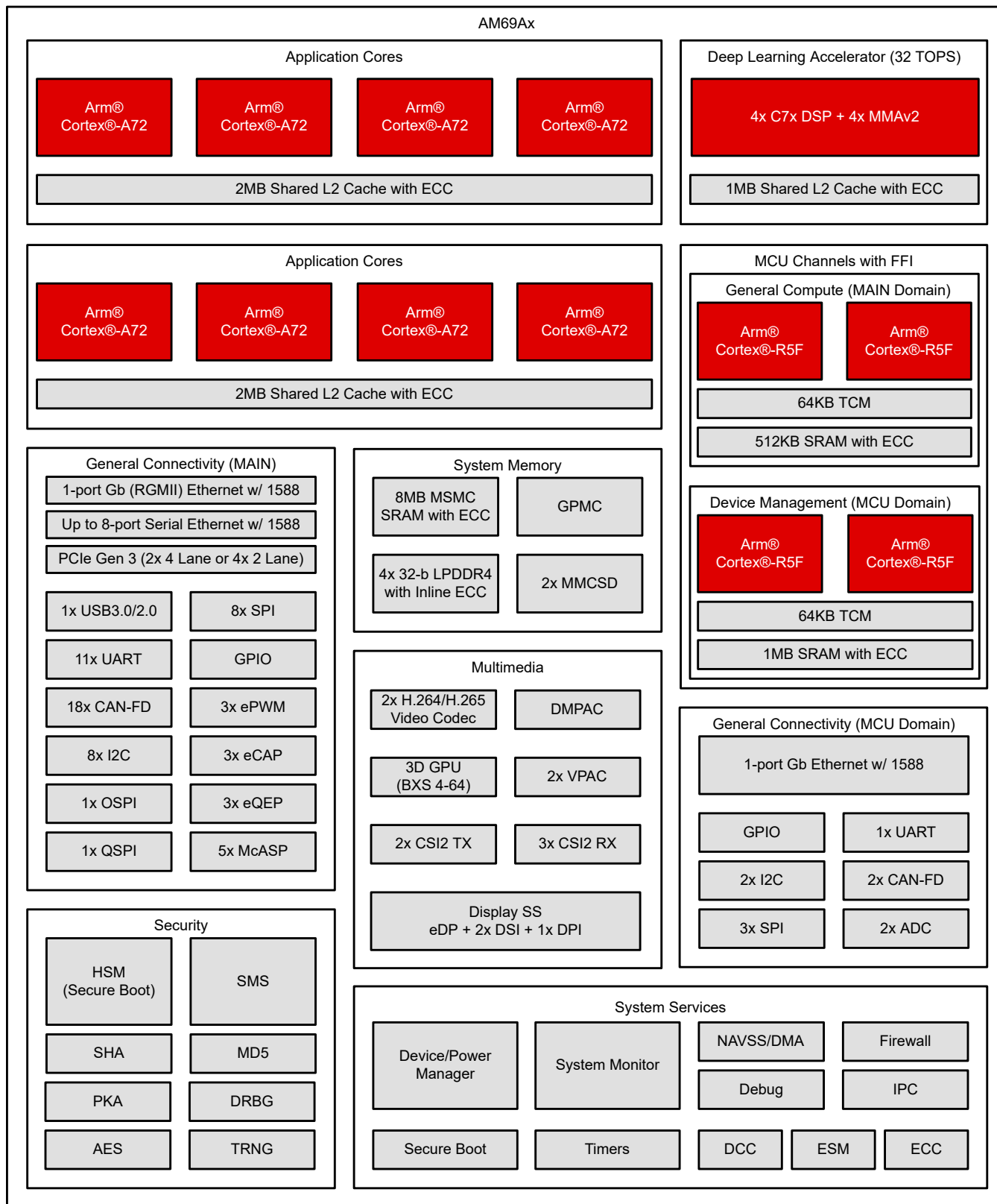


図 3-1. 機能ブロック図

目次

1 特長	1	8 アプリケーション、実装、およびレイアウト	308
2 アプリケーション	2	9 デバイスの接続およびレイアウトの基礎	309
3 概要	3	9.1 電源のデカップリングおよび バルク コンデンサ.....	309
3.1 機能ブロック図.....	3	9.2 外部発振器.....	309
4 デバイスの比較	6	9.3 JTAG および EMU.....	309
5 端子構成および機能	9	9.4 リセット.....	309
5.1 ピン配置図.....	9	9.5 未使用のピン.....	309
5.2 ピン属性.....	10	9.6 Jacinto™ 7 デバイスのハードウェア設計ガイド.....	309
5.3 信号の説明.....	100	10 パリフェラルおよびインターフェイス固有の設計情報	310
5.4 ピン接続要件.....	148	10.1 LPDDR4 基板の設計およびレイアウトのガイドライン.....	310
6 仕様	153	10.2 OSPI および QSPI 基板の設計およびレイアウト ガイドライン.....	310
6.1 絶対最大定格.....	153	10.3 USB VBUS 設計ガイドライン.....	313
6.2 ESD 定格.....	155	10.4 VMON/POK を使用したシステム電源監視の設計 ガイドライン.....	314
6.3 パワー オン時間 (POH) の制限.....	155	10.5 高速差動信号のルーティング ガイド.....	315
6.4 推奨動作条件.....	155	10.6 熱ソリューション ガイダンス.....	315
6.5 動作性能の特長.....	157	11 デバイスおよびドキュメントのサポート	316
6.6 電気的特性.....	158	11.1 デバイスの命名規則.....	316
6.7 ワンタイム プログラマブル (OTP) eFuse の VPP 仕 様.....	164	11.2 ツールとソフトウェア.....	319
6.8 熱抵抗特性.....	166	11.3 サポート・リソース.....	319
6.9 温度センサの特性.....	168	11.4 商標.....	319
6.10 タイミングおよびスイッチング特性.....	169	11.5 静電気放電に関する注意事項.....	319
7 詳細説明	294	11.6 用語集.....	319
7.1 概要.....	294	12 改訂履歴	320
7.2 機能ブロック図.....	294	13 メカニカル、パッケージ、および注文情報	322
7.3 プロセッサ サブシステム.....	296	13.1 パッケージ情報.....	322
7.4 アクセラレータとコプロセッサ.....	297		
7.5 その他のサブシステム.....	298		

4 デバイスの比較

表 4-1 に、SoC の機能を示します。

注

テキサス・インスツルメンツのソフトウェア開発キット (SDK) が現在サポートしているデバイス機能の詳細については、[AM64x ソフトウェア ビルド シート \(PROCESSOR-SDK-AM69\)](#) および [AM69A ソフトウェア ビルド シート \(PROCESSOR-SDK-AM69A\)](#) を参照してください。

表 4-1. デバイスの比較

特長 ⁽⁹⁾	参照名	AM69A98	AM69A94	AM69A78	AM6958	AM6954
メカニカル パッケージ						
ALY (FCBGA, 1414)	31 mm × 31 mm	あり	–	あり	あり	–
AND (FCBGA, 1063)	27 mm × 27 mm	–	あり	–	–	あり
プロセッサおよびアクセラレータ						
速度グレード		T				
Arm Cortex-A72 マイクロプロセッサ サブシステム	Arm A72	オクタル コア	クワッド コア ⁽¹⁴⁾	オクタル コア	オクタル コア	クワッド コア ⁽¹⁴⁾
ARM Cortex-R5F	Arm R5F デバイス管理	デュアル コア ⁽¹¹⁾				
	Arm R5F 汎用コンピューティング	デュアル コア ⁽¹¹⁾				
セキュリティ管理サブシステム	SMS	あり				
セキュリティアクセラレータ	SA	あり				
ディープ ラーニング アクセラレータ (32 TOPS)	C7x DSP + MMA	クワッド コア ⁽¹²⁾	3 C7x DSP + 2 MMA ⁽¹²⁾	クワッド コア ⁽¹²⁾	なし	
グラフィックス アクセラレータ IMG BXS-4-64	GPU	あり		なし	あり	
深度およびモーション処理アクセラレータ	DMPAC	あり				なし
ビジョン処理アクセラレータ	VPAC	2	1	2	なし	
ビデオ エンコーダ / デコーダ	VENC/VDEC	2 × エンコード / デコード	1 × エンコード / デコード	2 × エンコード / デコード		1 × エンコード / デコード
安全およびセキュリティ						
安全を対象	安全	なし ⁽¹⁾				
デバイスのセキュリティ	セキュリティ	オプション ⁽²⁾				
AEC-Q100 認定済み	Q1	オプション ⁽³⁾				
プログラムおよびデータ ストレージ						
MAIN ドメインのオンチップ共有メモリ (RAM)	OCSRAM	512KB SRAM				
MCU ドメインのオンチップ共有メモリ (RAM)	MCU_MSRRAM	1MB SRAM				
マルチコア共有メモリコントローラ	MSMC	8MB (ECC 付きのオンチップ SRAM)	4MB (ECC 付きのオンチップ SRAM)	8MB (ECC 付きのオンチップ SRAM)		4MB (ECC 付きのオンチップ SRAM)
LPDDR4 DDR サブシステム	DDRSS0 ⁽⁵⁾	最大 8GB (32 ビット データ)、インライン ECC 付き				
	DDRSS1 ⁽⁵⁾	最大 8GB (32 ビット データ)、インライン ECC 付き				
	DDRSS2 ^{(4) (5)}	最大 8GB (32 ビット データ)、インライン ECC 付き	なし	最大 8GB (32 ビット データ)、インライン ECC 付き		なし
	DDRSS3 ^{(4) (5)}	最大 8GB (32 ビット データ)、インライン ECC 付き	なし	最大 8GB (32 ビット データ)、インライン ECC 付き		なし
	SECDED	あり				
汎用メモリコントローラ	GPMC	最大 1GB、ECC 付き				

表 4-1. デバイスの比較 (続き)

特長 ⁽⁹⁾	参照名	AM69A98	AM69A94	AM69A78	AM6958	AM6954
ペリフェラル						
ディスプレイサブシステム	DSS			あり		
	DSI 4L TX			2		
	eDP 4L			1		
	DPI			1		
モジュール式コントローラ エリア ネットワーク インターフェイス、CAN-FD フル サポート	MCAN			20		
汎用 I/O	GPIO			155		
集積回路間インターフェイス	I2C			10		
改良版集積回路間インターフェイス	I3C			1		
A/D コンバータ	ADC			2		
キャプチャ サブシステム、カメラ シリアル インターフェイス (CSI2) 付き	CSI2.0 4L RX			3		
	CSI2.0 4L TX			2		
マルチチャネル シリアル ペリフェラル インターフェイス	MCSPi			11		
マルチチャネル オーディオ シリアル ポート	MCASP0			16 個のシリアライザ		
	MCASP1			5 個のシリアライザ		
	MCASP2			5 個のシリアライザ		
	MCASP3			3 個のシリアライザ		
	MCASP4			5 個のシリアライザ		
マルチメディア カード / セキュア デジタル インターフェイス	MMCSd0			eMMC (8 ビット)		
	MMCSd1			SD/SDIO (4 ビット)		
ユニバーサル フラッシュ ストレージ	UFS 2L			なし		
フラッシュ サブシステム (FSS)	OSPI0			8 ビット ⁽⁸⁾		
	OSPI1 ⁽¹⁰⁾			4 ビット		
	HyperBus			あり ⁽⁸⁾		
PHY 内蔵 PCI Express ポート × 4	PCIE			2x4L または 4x2L ^{(6) (13)}		
イーサネット インターフェイス	MCU CPSW2G			RMII または RGMII		
	MAIN CPSW2G			RMII または RGMII		
	CPSW9G	8port SERDES ⁽⁶⁾	4port SERDES ^{(6) (7)}	8port SERDES ⁽⁶⁾		4port SERDES ^{(6) (7)}
汎用タイマー	TIMER			30		
改良型高分解能パルス幅変調器モジュール	eHRPWM			6		
拡張キャプチャ モジュール	eCAP			3		
拡張直交エンコーダ パルス モジュール	eQEP			3		
汎用非同期レシーバ / トランスミッタ	UART			12		
ユニバーサル シリアル バス (USB3.1) SuperSpeed デュアル ロール デバイス (DRD) ポート、SS PHY 付き	USB0			あり ⁽⁶⁾		

- (1) このデバイス ファミリーは、機能安全をサポートしていません。この機能に関心をお持ちの場合、**TDA4VH デバイス ファミリー**をご覧ください。
- (2) セキュア ブートや顧客がプログラム可能なキーなどのデバイス セキュリティ機能は、**項目名の説明の表のデバイス タイプ (Y)** 識別子で示されているように、型番バリエーションを選択する場合にのみ適用されます。
- (3) AEC-Q100 認定は、**項目名の説明の表**の車載識別記号 (Q1) 識別子で示されているように、型番バリエーションを選択する場合にのみ適用されます。
- (4) DDRSS2 および DDRSS3 は、この SoC の 27mm パッケージ バリエーションでは利用できません。27mm パッケージを使用するシステムとのソフトウェア互換性が必要な場合は、DDR2/DDR3 を使用しないでください。
- (5) DDRSS0、DDRSS1、DDRSS2、DDRSS3 は常に増分の順序で使用する必要があります。たとえば、単一の LPDDR 部品を使用する場合は、DDR0_* インターフェイスに接続する必要があります。2 つの LPDDR 部品を使用する場合は、DDR0_* および DDR1_* インターフェイスなどに接続する必要があります。
- (6) DP、SGMII、USB3.0、PCIE は、合計 16 の SerDes レーン (31mm パッケージ) または 8 の SerDes レーン (27mm パッケージ バリエーション) を共有しています。SERDES0 および SERDES2 は、この SoC の 27mm パッケージ バリエーションでは利用できません。
- (7) AM69、AM69A (31mm) CPSW は、以下のインスタンスと信号、および動作モードを使用して、最大 8 つのポートをサポートします。
 - ポート 1 信号: SGMII1、モード: 5Gb、10Gb USXGMII/XFI、2.5Gb SGMII/XAUI、1Gb SGMII、5Gb QSGMII のいずれか
 - ポート 2 信号: SGMII2、モード: 5Gb、10Gb USXGMII/XFI、2.5Gb SGMII/XAUI、1Gb SGMII、5Gb QSGMII のいずれか
 - PORTn (n=3~8) 信号: SGMII n、モード: 2.5Gb SGMII/XAUI、1Gb SGMII、5Gb QSGMII のいずれか

QSGMII が SGMII ポート 1~4 のいずれかで使用されている場合、4 つの内部 CPSW ポートはすべて選択された QSGMII SERDES ポートにマップされるため、イーサネット機能に SGMII1/2/3/4 を使用することはできません。

QSGMII が SGMII ポート 5~8 のいずれかで使用されている場合、4 つの内部 CPSW ポートはすべて選択された QSGMII SERDES ポートにマップされるため、イーサネット機能に SGMII5/6/7/8 を使用することはできません。

AM69A94 (27mm)/AM6954 (27mm) CPSW は、最大 4 つのポートをサポートします。BGA およびピンの多重化に関する制限を、「ピン属性」表の「A94 54」の列に示します。

- (8) 2 つの同時フラッシュ インターフェイスは OSPI0 と OSPI1、または HyperBus と OSPI1 として構成。
- (9) J784S4 はスーパーセット デバイスの基本型番です。ソフトウェアは、目的の量産デバイスに合わせて、使用する機能に制約を加える必要があります。
- (10) OSPI1 モジュールは 4 本のピンのみを配置しており、文脈によっては QSPI と呼ばれます。
- (11) MCU_R5FSS0 は、デバイス管理機能を提供するデュアル コア R5F を搭載しており、テキサス・インスツルメンツが提供するコードを実行するために予約されています。
R5FSS1 は、マルチメディア制御機能を提供するデュアル コア R5F で、テキサス・インスツルメンツが提供するコードを実行するために予約されています。
- (12) ディープ ラーニング アクセラレータ C7x + MMA は、テキサス・インスツルメンツが提供するコードを実行するために予約されており、カスタム コードでは利用できません。
- (13) **AM69A94 (27mm) / AM6954 (27mm)** PCIe は 1x4L または 2x2L のオプションをサポートしています。BGA およびピンの多重化に関する制限を、「ピン属性」表の「A94 54」の列に示します。
- (14) A72SS クワッド コア バリエーションには、A72SS0_CORE[3:0] という単一のクワッド コア クラスタがあります。

5 端子構成および機能

5.1 ピン配置図

注

「ボール」、「ピン」、「端子」という用語は、ドキュメント全体で同じ意味で使用されています。物理的なパッケージに言及する場合にのみ「ボール」が使用されています。

図 5-1 に、1414 ボール フリップ チップ ボール グリッド アレイ (FCBGA) パッケージのボールの位置と、信号名およびボール グリッド番号との対応を示します。この図は、表 5-1～セクション 5.4 (「ピン属性」表、「信号説明」表、「ピン接続要件」表) とともに使用します。

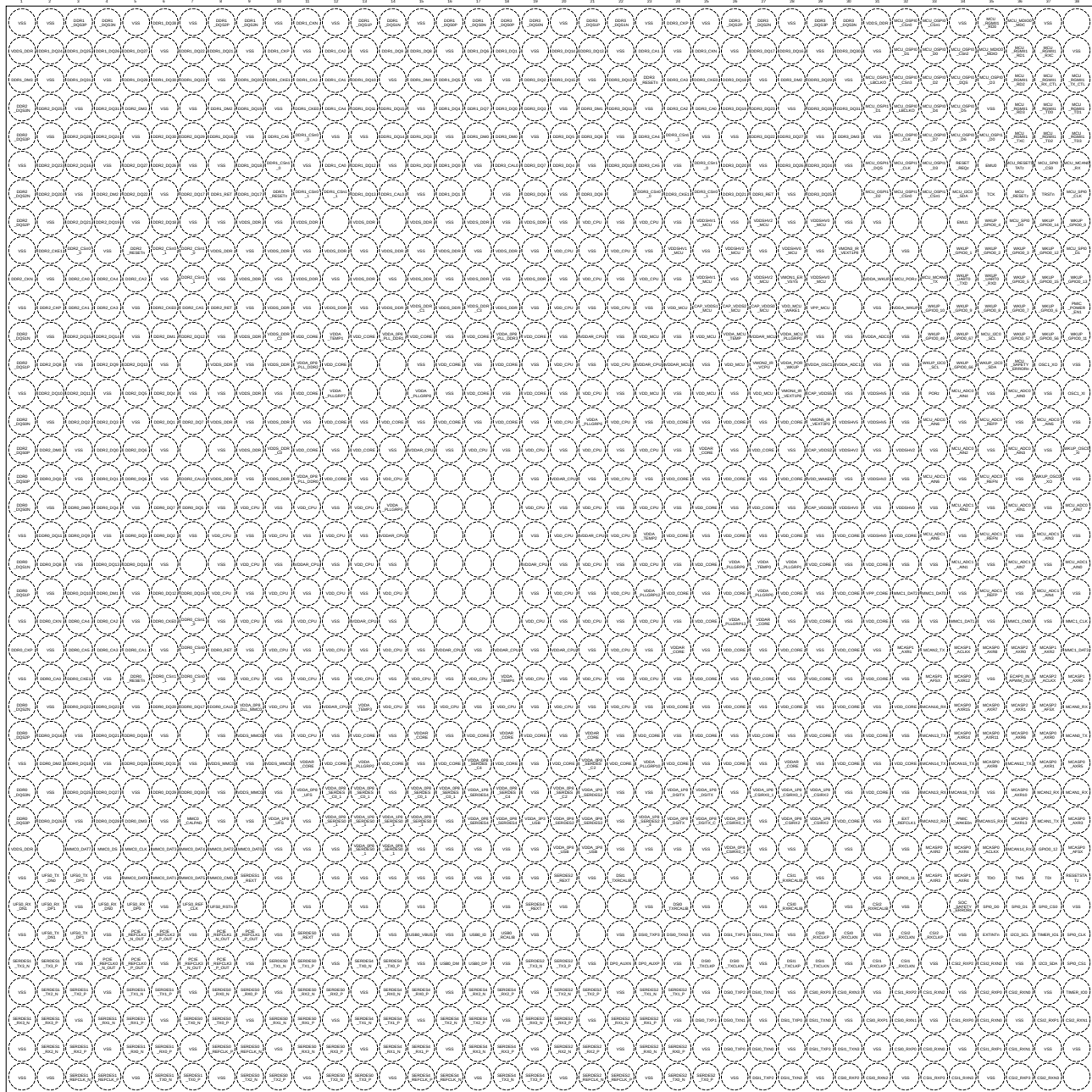


図 5-1. ALY FCBGA-N1414 のピン配置図 (上面図)

図 5-2 に、1063 ボール フリップ チップ ボール グリッド アレイ (FCBGA) パッケージのボールの位置と、信号名およびボール グリッド番号との対応を示します。この図は、表 5-1～表 5-121 (「ピン属性」表、「信号説明」表、「ピン接続要件」表) とともに使用します。

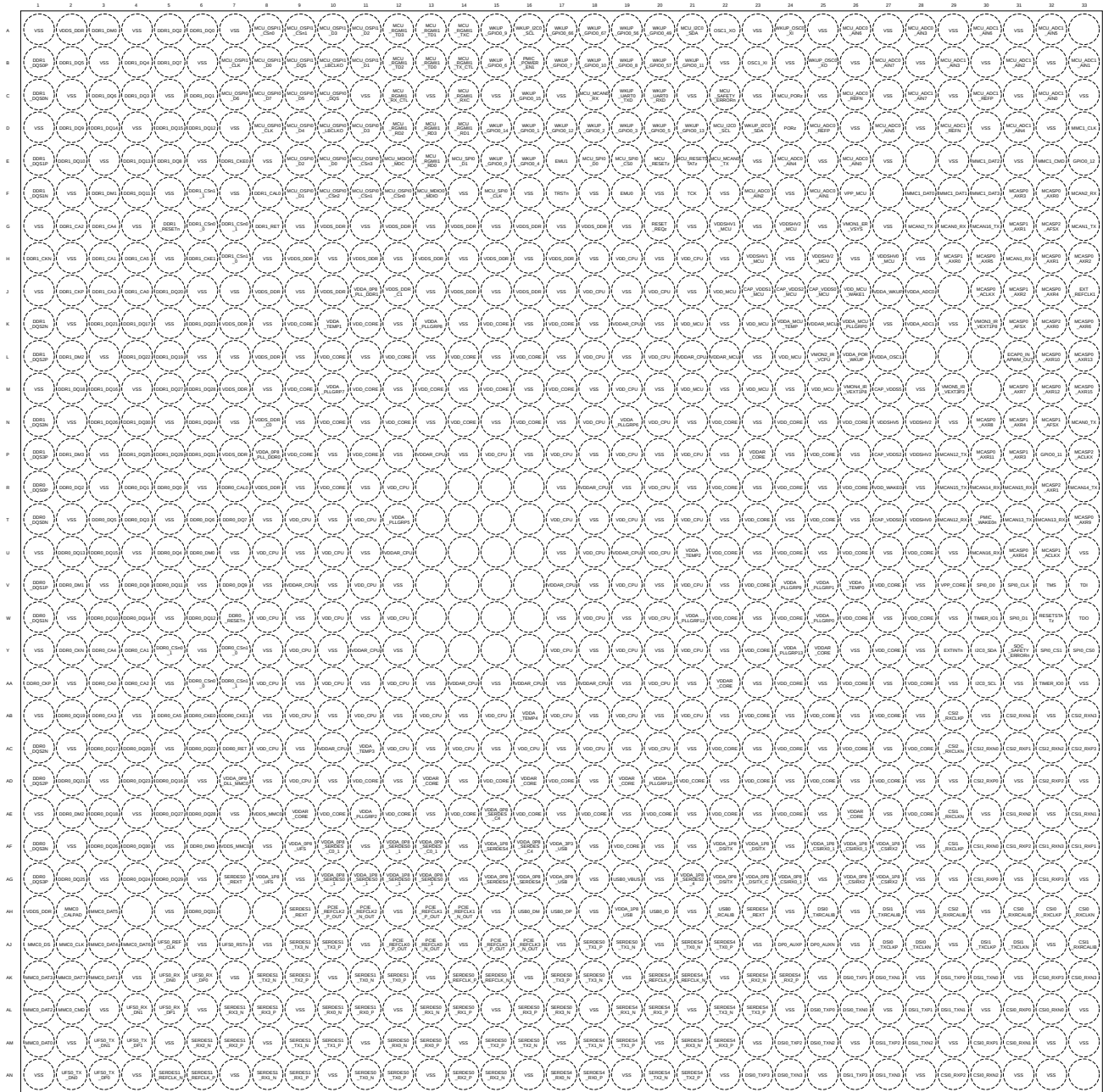


図 5-2. AND FCBGA-N1063 のピン配置図 (上面図)

5.2 ピン属性

1. **ボール番号:**ボール グリッド アレイ パッケージの各端子に割り当てられたボール番号。
2. **ボール名:**ボール グリッド アレイ パッケージの各端子に割り当てられたボール名 (通常はプライマリ MUXMODE 0 信号機能からつけた名前)。
3. **信号名:**ボールに関連するすべての専用およびピン多重化信号機能の信号名。

注

「ピン属性」表は、ピンに実装される SoC ピン多重化信号機能を定義しており、デバイス サブシステムに実装される信号機能の 2 次多重化は定義していません。信号機能の 2 次多重化については、この表では説明しません。2 次多重化信号機能の詳細については、デバイスのテクニカル リファレンス マニュアルで該当するペリフェラルの章を参照してください。

4. MUX モード: 各ピンの多重化信号機能に関連付けられた MUXMODE 値:

- MUXMODE 0 は、プライマリピンの多重化信号機能です。ただし、プライマリピンの多重化信号機能は、必ずしもデフォルトのピン多重化信号機能とは限りません。
- ピン多重化信号機能には、MUXMODE の値 1~15 を使用できます。ただし、すべての MUXMODE 値が実装されているわけではありません。有効な MUXMODE 値は、「ピン属性」表でピン多重化された信号機能として定義された値のみです。MUXMODE の有効な値のみを使用できます。
- ブートストラップは SOC 構成ピンを定義します。各ピンに適用されるロジック状態は、PORz_OUT の立ち上がりエッジでラッチされます。これらの入力信号機能はそれぞれのピンに固定で、MUXMODE を使用してプログラムすることはできません。
- 空欄または「-」は、該当しないことを意味します。

注

- 「リセット後の MUX モード」列の値は、MCU_PORz がアサート解除されたときに選択されるデフォルトのピン多重化信号機能を定義します。
- 同じピン多重化信号機能に 2 つのピンを構成すると、予期しない結果が生じる可能性があるため、この構成はサポートされていません。これは、正しいソフトウェア構成によって防止できます。
- パッドを未定義の多重化モードに構成すると、未定義の動作が生じるため、このような構成は避ける必要があります。

5. A94 54: AM69A94, AM6954 デバイスでサポートされている MUXMODE を示します。「No」は、この MUXMODE がサポートされていないことを意味します。空欄はサポートされていることを意味します。

6. 信号タイプ: 信号の種類と方向:

- I = 入力
- O = 出力
- OD = 出力、オープンドレイン出力機能付き
- IO = 入力、出力、または同時に入力と出力
- IOD = 入力、出力、または同時に入力と出力、オープンドレイン出力機能付き
- IOZ = 入力、出力、または同時に入力と出力、3 ステート出力機能付き
- OZ = 出力、3 ステート出力機能付き
- A = アナログ
- CAP = LDO コンデンサ
- PWR = 電源
- GND = グランド

7. I/O 電圧値: この列は、IO 電圧値 (対応する電源) を示します。

空欄は該当しないことを意味します。

8. リセット時のボール状態 (RX/TX/PULL): MCU_PORz がアサートされているときの端子の状態。ここで、RX は入力バッファの状態、TX は出力バッファの状態、PULL は内部プル抵抗の状態を定義します。

- RX (入力バッファ)
 - オフ: 入力バッファは無効です。
 - オン: 入力バッファは有効です。
- TX (出力バッファ)
 - オフ: 出力バッファは無効です。

- **Low**: 出力バッファは**有効**であり、 V_{OL} を駆動します。
 - **High**: 出力バッファは**有効**であり、 V_{OH} を駆動します。
 - **PULL** (内部プル抵抗)
 - オフ: 内部プル抵抗は**オフ**になっています。
 - アップ: 内部**プルアップ**抵抗がオンになっています。
 - ダウン: 内部**プルダウン**抵抗がオンになっています。
 - **NA**: 内部プル抵抗なし。
 - 空欄、または「-」は該当しないことを意味します。
9. **リセット後のボール状態 (RX/TX/PULL):** MCU_PORz がアサート解除された後の端子の状態。ここで、RX は入力バッファの状態、TX は出力バッファの状態、PULL は内部プル抵抗の状態を定義します。
- **RX** (入力バッファ)
 - オフ: 入力バッファは**無効**です。
 - オン: 入力バッファは**有効**です。
 - **TX** (出力バッファ)
 - オフ: 出力バッファは**無効**です。
 - **SS: MUXMODE** で選択されたサブシステムによって、出力バッファの状態が決まります。
 - **PULL** (内部プル抵抗)
 - オフ: 内部プル抵抗は**オフ**になっています。
 - アップ: 内部**プルアップ**抵抗がオンになっています。
 - ダウン: 内部**プルダウン**抵抗がオンになっています。
 - **NA**: 内部プル抵抗なし。
 - 空欄、NA、「-」は該当しないことを意味します。
10. **リセット後の MUX モード:** この列の値は、MCU_PORz がアサート解除された後の**デフォルト**のピン多重化信号機能を定義します。
- 空欄、NA、「-」は該当しないことを意味します。
11. **プルタイプ:** 内部プルアップまたはプルダウン抵抗が存在することを示します。プルアップおよびプルダウン抵抗は、ソフトウェアによって有効化または無効化できます。
- **PU**: 内部プルアップのみ
 - **PD**: 内部プルダウンのみ
 - **PU/PD**: 内部プルアップおよびプルダウン
 - 空欄、NA、「-」は、内部プルが存在しないことを意味します。

注

同じピン多重化信号機能に 2 つのピンを構成すると、予期しない結果が生じる可能性があるため、この構成はサポートされていません。この問題は、正しいソフトウェア構成を使用すると簡単に防止できます。

ピン多重化で定義されない多重化モードにパッドが設定されたとき、そのパッドの挙動は未定義になります。これは避ける必要があります。

12. **電源:** 関連付けられている I/O の電源 (該当する場合)。
- 空欄、NA、「-」は該当しないことを意味します。
13. **Hys:** この I/O に関連付けられている入力バッファにヒステリシスがあるかどうかを示します。
- あり: ヒステリシスのサポート
 - なし: ヒステリシスのサポートなし
 - 空欄、NA、「-」は該当しないことを意味します。

詳細については、「**電气的特性**」のヒステリシスの値を参照してください。

14. **電圧バッファのタイプ:** この列は、端末に関連付けられたバッファのタイプを定義します。この情報を使用して、該当する「**電气的特性**」表を決定できます。

- 空欄、NA、「-」は該当しないことを意味します。

電気的特性については、「[電気的特性](#)」セクションの適切なバッファタイプの表を参照してください。

15. **IO RET: Yes** は、WKUP と IO 保持がサポートされていることを意味します。
16. **パッド構成レジスタ名**: デバイスのパッド / ピン構成レジスタの名前です。
17. **パッド構成レジスタのアドレス**: これは、デバイスのパッド / ピン構成レジスタのメモリ アドレスです。

表 5-1. ピン属性 (ALY、AND パッケージ)

ALY ボール 番号 [1]	AND ボール 番号 [1]	ボール 名 [2] PADCFG レジスタ [16] PADCFG アドレス [17]	信号 名 [3]	多重化 モード [4]	A94 54 [5]	信号 タイプ [6]	I/O 電圧 [7]	リセット 時のボール の状態 (RX/TX/PULL) [8]	リセット 後のボール の状態 (RX/TX/PULL) [9]	リセット後 の 多重化 モード [10]	プル タイプ [11]	電源 [12]	ヒステリ シス [13]	電圧 パッファの タイプ [14]	IO RET [15]
V29	T27	CAP_VDDSD0	CAP_VDDSD0			CAP									
L27	J25	CAP_VDDSD0_MCU	CAP_VDDSD0_MCU			CAP									
L25	J23	CAP_VDDSD1_MCU	CAP_VDDSD1_MCU			CAP									
T29	P27	CAP_VDDSD2	CAP_VDDSD2			CAP									
L26	J24	CAP_VDDSD2_MCU	CAP_VDDSD2_MCU			CAP									
P29	M27	CAP_VDDSD5	CAP_VDDSD5			CAP									
AN30	AH33	CSI0_RXCLKN	CSI0_RXCLKN			I	1.8 V					VDDA_0P8_ CSIRX0_1 / VDDA_1P8_ CSIRX0_1		D-PHY	
AN29	AH32	CSI0_RXCLKP	CSI0_RXCLKP			I	1.8 V					VDDA_0P8_ CSIRX0_1 / VDDA_1P8_ CSIRX0_1		D-PHY	
AM28	AH31	CSI0_RXRCALIB	CSI0_RXRCALIB			A	1.8 V					VDDA_0P8_ CSIRX0_1 / VDDA_1P8_ CSIRX0_1		D-PHY	
AP32	AE29	CSI1_RXCLKN	CSI1_RXCLKN			I	1.8 V					VDDA_0P8_ CSIRX0_1 / VDDA_1P8_ CSIRX0_1		D-PHY	
AP31	AF29	CSI1_RXCLKP	CSI1_RXCLKP			I	1.8 V					VDDA_0P8_ CSIRX0_1 / VDDA_1P8_ CSIRX0_1		D-PHY	
AL28	AJ33	CSI1_RXRCALIB	CSI1_RXRCALIB			A	1.8 V					VDDA_0P8_ CSIRX0_1 / VDDA_1P8_ CSIRX0_1		D-PHY	
AN32	AC29	CSI2_RXCLKN	CSI2_RXCLKN			I	1.8 V					VDDA_0P8_ CSIRX2 / VDDA_1P8_ CSIRX2		D-PHY	
AN33	AB29	CSI2_RXCLKP	CSI2_RXCLKP			I	1.8 V					VDDA_0P8_ CSIRX2 / VDDA_1P8_ CSIRX2		D-PHY	
AM31	AH29	CSI2_RXRCALIB	CSI2_RXRCALIB			A	1.8 V					VDDA_0P8_ CSIRX2 / VDDA_1P8_ CSIRX2		D-PHY	
AU33	AL32	CSI0_RXN0	CSI0_RXN0			I	1.8 V					VDDA_0P8_ CSIRX0_1 / VDDA_1P8_ CSIRX0_1		D-PHY	

表 5-1. ピン属性 (ALY、AND パッケージ) (続き)

ALY ボール 番号 [1]	AND ボール 番号 [1]	ボール 名 [2] PADCFG レジスタ [16] PADCFG アドレス [17]	信号 名 [3]	多重化 モード [4]	A94 54 [5]	信号 タイプ [6]	I/O 電圧 [7]	リセット 時のボール の状態 (RX/TX/PULL) [8]	リセット 後のボール の状態 (RX/TX/PULL) [9]	リセット後 の 多重化 モード [10]	プル タイプ [11]	電源 [12]	ヒステリ シス [13]	電圧 バッファの タイプ [14]	IO RET [15]
AT32	AM31	CSI0_RXN1	CSI0_RXN1			I	1.8 V					VDDA_0P8_ CSIRX0_1 / VDDA_1P8_ CSIRX0_1		D-PHY	
AV31	AN30	CSI0_RXN2	CSI0_RXN2			I	1.8 V					VDDA_0P8_ CSIRX0_1 / VDDA_1P8_ CSIRX0_1		D-PHY	
AR30	AK33	CSI0_RXN3	CSI0_RXN3			I	1.8 V					VDDA_0P8_ CSIRX0_1 / VDDA_1P8_ CSIRX0_1		D-PHY	
AU32	AL31	CSI0_RXP0	CSI0_RXP0			I	1.8 V					VDDA_0P8_ CSIRX0_1 / VDDA_1P8_ CSIRX0_1		D-PHY	
AT31	AM30	CSI0_RXP1	CSI0_RXP1			I	1.8 V					VDDA_0P8_ CSIRX0_1 / VDDA_1P8_ CSIRX0_1		D-PHY	
AV30	AN29	CSI0_RXP2	CSI0_RXP2			I	1.8 V					VDDA_0P8_ CSIRX0_1 / VDDA_1P8_ CSIRX0_1		D-PHY	
AR29	AK32	CSI0_RXP3	CSI0_RXP3			I	1.8 V					VDDA_0P8_ CSIRX0_1 / VDDA_1P8_ CSIRX0_1		D-PHY	
AT35	AF30	CSI1_RXN0	CSI1_RXN0			I	1.8 V					VDDA_0P8_ CSIRX0_1 / VDDA_1P8_ CSIRX0_1		D-PHY	
AU36	AE33	CSI1_RXN1	CSI1_RXN1			I	1.8 V					VDDA_0P8_ CSIRX0_1 / VDDA_1P8_ CSIRX0_1		D-PHY	
AR33	AE31	CSI1_RXN2	CSI1_RXN2			I	1.8 V					VDDA_0P8_ CSIRX0_1 / VDDA_1P8_ CSIRX0_1		D-PHY	
AV34	AF32	CSI1_RXN3	CSI1_RXN3			I	1.8 V					VDDA_0P8_ CSIRX0_1 / VDDA_1P8_ CSIRX0_1		D-PHY	
AT34	AG30	CSI1_RXP0	CSI1_RXP0			I	1.8 V					VDDA_0P8_ CSIRX0_1 / VDDA_1P8_ CSIRX0_1		D-PHY	

表 5-1. ピン属性 (ALY、AND パッケージ) (続き)

ALY ボール 番号 [1]	AND ボール 番号 [1]	ボール 名 [2] PADCFG レジスタ [16] PADCFG アドレス [17]	信号 名 [3]	多重化 モード [4]	A94 54 [5]	信号 タイプ [6]	I/O 電圧 [7]	リセット 時のボール の状態 (RX/TX/PULL) [8]	リセット 後のボール の状態 (RX/TX/PULL) [9]	リセット後 の 多重化 モード [10]	プル タイプ [11]	電源 [12]	ヒステリ シス [13]	電圧 バッファの タイプ [14]	IO RET [15]
AU35	AF33	CSI1_RXP1	CSI1_RXP1			I	1.8 V					VDDA_0P8_ CSIRX0_1 / VDDA_1P8_ CSIRX0_1		D-PHY	
AR32	AF31	CSI1_RXP2	CSI1_RXP2			I	1.8 V					VDDA_0P8_ CSIRX0_1 / VDDA_1P8_ CSIRX0_1		D-PHY	
AV33	AG32	CSI1_RXP3	CSI1_RXP3			I	1.8 V					VDDA_0P8_ CSIRX0_1 / VDDA_1P8_ CSIRX0_1		D-PHY	
AR36	AC30	CSI2_RXN0	CSI2_RXN0			I	1.8 V					VDDA_0P8_ CSIRX2 / VDDA_1P8_ CSIRX2		D-PHY	
AT38	AB31	CSI2_RXN1	CSI2_RXN1			I	1.8 V					VDDA_0P8_ CSIRX2 / VDDA_1P8_ CSIRX2		D-PHY	
AP35	AC32	CSI2_RXN2	CSI2_RXN2			I	1.8 V					VDDA_0P8_ CSIRX2 / VDDA_1P8_ CSIRX2		D-PHY	
AV37	AB33	CSI2_RXN3	CSI2_RXN3			I	1.8 V					VDDA_0P8_ CSIRX2 / VDDA_1P8_ CSIRX2		D-PHY	
AR35	AD30	CSI2_RXP0	CSI2_RXP0			I	1.8 V					VDDA_0P8_ CSIRX2 / VDDA_1P8_ CSIRX2		D-PHY	
AT37	AC31	CSI2_RXP1	CSI2_RXP1			I	1.8 V					VDDA_0P8_ CSIRX2 / VDDA_1P8_ CSIRX2		D-PHY	
AP34	AD32	CSI2_RXP2	CSI2_RXP2			I	1.8 V					VDDA_0P8_ CSIRX2 / VDDA_1P8_ CSIRX2		D-PHY	
AV36	AC33	CSI2_RXP3	CSI2_RXP3			I	1.8 V					VDDA_0P8_ CSIRX2 / VDDA_1P8_ CSIRX2		D-PHY	
AB2	Y2	DDR0_CKN	DDR0_CKN			IO	1.1 V					VDDS_DDR / VDDS_DDR _C0		DDR	

表 5-1. ピン属性 (ALY、AND パッケージ) (続き)

ALY ボール 番号 [1]	AND ボール 番号 [1]	ボール 名 [2] PADCFG レジスタ [16] PADCFG アドレス [17]	信号 名 [3]	多重化 モード [4]	A94 54 [5]	信号 タイプ [6]	I/O 電圧 [7]	リセット 時のボール の状態 (RX/TX/PULL) [8]	リセット 後のボール の状態 (RX/TX/PULL) [9]	リセット後 の 多重化 モード [10]	プル タイプ [11]	電源 [12]	ヒステリ シス [13]	電圧 バッファの タイプ [14]	IO RET [15]
AC1	AA1	DDR0_CKP	DDR0_CKP			IO	1.1 V					VDDS_DDR / VDDS_DDR _C0		DDR	
AD5	W7	DDR0_RESETh	DDR0_RESETh			IO	1.1 V					VDDS_DDR / VDDS_DDR _C0		DDR	
AC8	AC7	DDR0_RET	DDR0_RET			I	1.1 V					VDDS_DDR / VDDS_DDR _C0		DDR	
A11	H1	DDR1_CKN	DDR1_CKN			IO	1.1 V					VDDS_DDR / VDDS_DDR _C1		DDR	
B10	J2	DDR1_CKP	DDR1_CKP			IO	1.1 V					VDDS_DDR / VDDS_DDR _C1		DDR	
G10	G5	DDR1_RESETh	DDR1_RESETh			IO	1.1 V					VDDS_DDR / VDDS_DDR _C1		DDR	
G8	G8	DDR1_RET	DDR1_RET			I	1.1 V					VDDS_DDR / VDDS_DDR _C1		DDR	
K1		DDR2_CKN	DDR2_CKN		なし	IO	1.1 V					VDDS_DDR / VDDS_DDR _C2		DDR	
L2		DDR2_CKP	DDR2_CKP		なし	IO	1.1 V					VDDS_DDR / VDDS_DDR _C2		DDR	
J5		DDR2_RESETh	DDR2_RESETh		なし	IO	1.1 V					VDDS_DDR / VDDS_DDR _C2		DDR	
L8		DDR2_RET	DDR2_RET		なし	I	1.1 V					VDDS_DDR / VDDS_DDR _C2		DDR	
B25		DDR3_CKN	DDR3_CKN		なし	IO	1.1 V					VDDS_DDR / VDDS_DDR _C3		DDR	

表 5-1. ピン属性 (ALY、AND パッケージ) (続き)

ALY ボール 番号 [1]	AND ボール 番号 [1]	ボール 名 [2] PADCFG レジスタ [16] PADCFG アドレス [17]	信号 名 [3]	多重化 モード [4]	A94 54 [5]	信号 タイプ [6]	I/O 電圧 [7]	リセット 時のボール の状態 (RX/TX/PULL) [8]	リセット 後のボール の状態 (RX/TX/PULL) [9]	リセット後 の 多重化 モード [10]	プル タイプ [11]	電源 [12]	ヒステリ シス [13]	電圧 バッファの タイプ [14]	IO RET [15]
A24		DDR3_CKP	DDR3_CKP		なし	IO	1.1 V					VDDS_DDR / VDDS_DDR _C3		DDR	
C23		DDR3_RESETh	DDR3_RESETh		なし	IO	1.1 V					VDDS_DDR / VDDS_DDR _C3		DDR	
G27		DDR3_RET	DDR3_RET		なし	I	1.1 V					VDDS_DDR / VDDS_DDR _C3		DDR	
AD2	AA3	DDR0_CA0	DDR0_CA0			IO	1.1 V					VDDS_DDR / VDDS_DDR _C0		DDR	
AC5	Y4	DDR0_CA1	DDR0_CA1			IO	1.1 V					VDDS_DDR / VDDS_DDR _C0		DDR	
AB4	AA4	DDR0_CA2	DDR0_CA2			IO	1.1 V					VDDS_DDR / VDDS_DDR _C0		DDR	
AC4	AB3	DDR0_CA3	DDR0_CA3			IO	1.1 V					VDDS_DDR / VDDS_DDR _C0		DDR	
AB3	Y3	DDR0_CA4	DDR0_CA4			IO	1.1 V					VDDS_DDR / VDDS_DDR _C0		DDR	
AC3	AB5	DDR0_CA5	DDR0_CA5			IO	1.1 V					VDDS_DDR / VDDS_DDR _C0		DDR	
AE8	R7	DDR0_CAL0	DDR0_CAL0			A	1.1 V					VDDS_DDR / VDDS_DDR _C0		DDR	
AB6	AB6	DDR0_CKE0	DDR0_CKE0			IO	1.1 V					VDDS_DDR / VDDS_DDR _C0		DDR	
AD3	AB7	DDR0_CKE1	DDR0_CKE1			IO	1.1 V					VDDS_DDR / VDDS_DDR _C0		DDR	

表 5-1. ピン属性 (ALY、AND パッケージ) (続き)

ALY ボール 番号 [1]	AND ボール 番号 [1]	ボール 名 [2] PADCFG レジスタ [16] PADCFG アドレス [17]	信号 名 [3]	多重化 モード [4]	A94 54 [5]	信号 タイプ [6]	I/O 電圧 [7]	リセット 時のボール の状態 (RX/TX/PULL) [8]	リセット 後のボール の状態 (RX/TX/PULL) [9]	リセット後 の 多重化 モード [10]	プル タイプ [11]	電源 [12]	ヒステリ シス [13]	電圧 バッファの タイプ [14]	IO RET [15]
AD7	AA6	DDR0_CSn0_0	DDR0_CSn0_0			IO	1.1 V					VDDS_DDR / VDDS_DDR _C0		DDR	
AC7	Y5	DDR0_CSn0_1	DDR0_CSn0_1			IO	1.1 V					VDDS_DDR / VDDS_DDR _C0		DDR	
AB7	Y7	DDR0_CSn1_0	DDR0_CSn1_0			IO	1.1 V					VDDS_DDR / VDDS_DDR _C0		DDR	
AD6	AA7	DDR0_CSn1_1	DDR0_CSn1_1			IO	1.1 V					VDDS_DDR / VDDS_DDR _C0		DDR	
V3	U6	DDR0_DM0	DDR0_DM0			IO	1.1 V					VDDS_DDR / VDDS_DDR _C0		DDR	
AA4	V2	DDR0_DM1	DDR0_DM1			IO	1.1 V					VDDS_DDR / VDDS_DDR _C0		DDR	
AG2	AE2	DDR0_DM2	DDR0_DM2			IO	1.1 V					VDDS_DDR / VDDS_DDR _C0		DDR	
AJ5	AF6	DDR0_DM3	DDR0_DM3			IO	1.1 V					VDDS_DDR / VDDS_DDR _C0		DDR	
U2	R5	DDR0_DQ0	DDR0_DQ0			IO	1.1 V					VDDS_DDR / VDDS_DDR _C0		DDR	
U4	R4	DDR0_DQ1	DDR0_DQ1			IO	1.1 V					VDDS_DDR / VDDS_DDR _C0		DDR	
W6	R2	DDR0_DQ2	DDR0_DQ2			IO	1.1 V					VDDS_DDR / VDDS_DDR _C0		DDR	
W5	T4	DDR0_DQ3	DDR0_DQ3			IO	1.1 V					VDDS_DDR / VDDS_DDR _C0		DDR	

表 5-1. ピン属性 (ALY、AND パッケージ) (続き)

ALY ボール 番号 [1]	AND ボール 番号 [1]	ボール 名 [2] PADCFG レジスタ [16] PADCFG アドレス [17]	信号 名 [3]	多重化 モード [4]	A94 54 [5]	信号 タイプ [6]	I/O 電圧 [7]	リセット 時のボール の状態 (RX/TX/PULL) [8]	リセット 後のボール の状態 (RX/TX/PULL) [9]	リセット後 の 多重化 モード [10]	プル タイプ [11]	電源 [12]	ヒステリ シス [13]	電圧 バッファの タイプ [14]	IO RET [15]
V4	U5	DDR0_DQ4	DDR0_DQ4			IO	1.1 V					VDDS_DDR / VDDS_DDR _C0		DDR	
V7	T3	DDR0_DQ5	DDR0_DQ5			IO	1.1 V					VDDS_DDR / VDDS_DDR _C0		DDR	
U5	T6	DDR0_DQ6	DDR0_DQ6			IO	1.1 V					VDDS_DDR / VDDS_DDR _C0		DDR	
V6	T7	DDR0_DQ7	DDR0_DQ7			IO	1.1 V					VDDS_DDR / VDDS_DDR _C0		DDR	
Y2	V4	DDR0_DQ8	DDR0_DQ8			IO	1.1 V					VDDS_DDR / VDDS_DDR _C0		DDR	
W3	V7	DDR0_DQ9	DDR0_DQ9			IO	1.1 V					VDDS_DDR / VDDS_DDR _C0		DDR	
AA3	W3	DDR0_DQ10	DDR0_DQ10			IO	1.1 V					VDDS_DDR / VDDS_DDR _C0		DDR	
W2	V5	DDR0_DQ11	DDR0_DQ11			IO	1.1 V					VDDS_DDR / VDDS_DDR _C0		DDR	
AA6	W6	DDR0_DQ12	DDR0_DQ12			IO	1.1 V					VDDS_DDR / VDDS_DDR _C0		DDR	
Y4	U2	DDR0_DQ13	DDR0_DQ13			IO	1.1 V					VDDS_DDR / VDDS_DDR _C0		DDR	
Y5	W4	DDR0_DQ14	DDR0_DQ14			IO	1.1 V					VDDS_DDR / VDDS_DDR _C0		DDR	
AA7	U3	DDR0_DQ15	DDR0_DQ15			IO	1.1 V					VDDS_DDR / VDDS_DDR _C0		DDR	

表 5-1. ピン属性 (ALY、AND パッケージ) (続き)

ALY ボール 番号 [1]	AND ボール 番号 [1]	ボール 名 [2] PADCFG レジスタ [16] PADCFG アドレス [17]	信号 名 [3]	多重化 モード [4]	A94 54 [5]	信号 タイプ [6]	I/O 電圧 [7]	リセット 時のボール の状態 (RX/TX/PULL) [8]	リセット 後のボール の状態 (RX/TX/PULL) [9]	リセット後 の 多重化 モード [10]	プル タイプ [11]	電源 [12]	ヒステリ シス [13]	電圧 バッファの タイプ [14]	IO RET [15]
AF2	AD5	DDR0_DQ16	DDR0_DQ16			IO	1.1 V					VDDS_DDR / VDDS_DDR _C0		DDR	
AE7	AC3	DDR0_DQ17	DDR0_DQ17			IO	1.1 V					VDDS_DDR / VDDS_DDR _C0		DDR	
AG3	AE3	DDR0_DQ18	DDR0_DQ18			IO	1.1 V					VDDS_DDR / VDDS_DDR _C0		DDR	
AF5	AB2	DDR0_DQ19	DDR0_DQ19			IO	1.1 V					VDDS_DDR / VDDS_DDR _C0		DDR	
AE6	AC4	DDR0_DQ20	DDR0_DQ20			IO	1.1 V					VDDS_DDR / VDDS_DDR _C0		DDR	
AF4	AD2	DDR0_DQ21	DDR0_DQ21			IO	1.1 V					VDDS_DDR / VDDS_DDR _C0		DDR	
AE3	AC6	DDR0_DQ22	DDR0_DQ22			IO	1.1 V					VDDS_DDR / VDDS_DDR _C0		DDR	
AE4	AD4	DDR0_DQ23	DDR0_DQ23			IO	1.1 V					VDDS_DDR / VDDS_DDR _C0		DDR	
AG5	AG4	DDR0_DQ24	DDR0_DQ24			IO	1.1 V					VDDS_DDR / VDDS_DDR _C0		DDR	
AH3	AG2	DDR0_DQ25	DDR0_DQ25			IO	1.1 V					VDDS_DDR / VDDS_DDR _C0		DDR	
AJ2	AF3	DDR0_DQ26	DDR0_DQ26			IO	1.1 V					VDDS_DDR / VDDS_DDR _C0		DDR	
AH4	AE5	DDR0_DQ27	DDR0_DQ27			IO	1.1 V					VDDS_DDR / VDDS_DDR _C0		DDR	

表 5-1. ピン属性 (ALY、AND パッケージ) (続き)

ALY ボール 番号 [1]	AND ボール 番号 [1]	ボール 名 [2] PADCFG レジスタ [16] PADCFG アドレス [17]	信号 名 [3]	多重化 モード [4]	A94 54 [5]	信号 タイプ [6]	I/O 電圧 [7]	リセット 時のボール の状態 (RX/TX/PULL) [8]	リセット 後のボール の状態 (RX/TX/PULL) [9]	リセット後 の 多重化 モード [10]	プル タイプ [11]	電源 [12]	ヒステリ シス [13]	電圧 パッファの タイプ [14]	IO RET [15]
AJ4	AE6	DDR0_DQ28	DDR0_DQ28			IO	1.1 V					VDDS_DDR / VDDS_DDR _C0		DDR	
AH6	AG5	DDR0_DQ29	DDR0_DQ29			IO	1.1 V					VDDS_DDR / VDDS_DDR _C0		DDR	
AH7	AF4	DDR0_DQ30	DDR0_DQ30			IO	1.1 V					VDDS_DDR / VDDS_DDR _C0		DDR	
AG6	AH6	DDR0_DQ31	DDR0_DQ31			IO	1.1 V					VDDS_DDR / VDDS_DDR _C0		DDR	
V1	T1	DDR0_QS0N	DDR0_QS0N			IO	1.1 V					VDDS_DDR / VDDS_DDR _C0		DDR	
U1	R1	DDR0_QS0P	DDR0_QS0P			IO	1.1 V					VDDS_DDR / VDDS_DDR _C0		DDR	
Y1	W1	DDR0_QS1N	DDR0_QS1N			IO	1.1 V					VDDS_DDR / VDDS_DDR _C0		DDR	
AA1	V1	DDR0_QS1P	DDR0_QS1P			IO	1.1 V					VDDS_DDR / VDDS_DDR _C0		DDR	
AE1	AC1	DDR0_QS2N	DDR0_QS2N			IO	1.1 V					VDDS_DDR / VDDS_DDR _C0		DDR	
AF1	AD1	DDR0_QS2P	DDR0_QS2P			IO	1.1 V					VDDS_DDR / VDDS_DDR _C0		DDR	
AH1	AF1	DDR0_QS3N	DDR0_QS3N			IO	1.1 V					VDDS_DDR / VDDS_DDR _C0		DDR	
AJ1	AG1	DDR0_QS3P	DDR0_QS3P			IO	1.1 V					VDDS_DDR / VDDS_DDR _C0		DDR	

表 5-1. ピン属性 (ALY、AND パッケージ) (続き)

ALY ボール 番号 [1]	AND ボール 番号 [1]	ボール 名 [2] PADCFG レジスタ [16] PADCFG アドレス [17]	信号 名 [3]	多重化 モード [4]	A94 54 [5]	信号 タイプ [6]	I/O 電圧 [7]	リセット 時のボール の状態 (RX/TX/PULL) [8]	リセット 後のボール の状態 (RX/TX/PULL) [9]	リセット後 の 多重化 モード [10]	プル タイプ [11]	電源 [12]	ヒステリ シス [13]	電圧 バッファの タイプ [14]	IO RET [15]
F12	J4	DDR1_CA0	DDR1_CA0			IO	1.1 V					VDDS_DDR / VDDS_DDR _C1		DDR	
C12	H3	DDR1_CA1	DDR1_CA1			IO	1.1 V					VDDS_DDR / VDDS_DDR _C1		DDR	
B12	G2	DDR1_CA2	DDR1_CA2			IO	1.1 V					VDDS_DDR / VDDS_DDR _C1		DDR	
C11	J3	DDR1_CA3	DDR1_CA3			IO	1.1 V					VDDS_DDR / VDDS_DDR _C1		DDR	
D12	G3	DDR1_CA4	DDR1_CA4			IO	1.1 V					VDDS_DDR / VDDS_DDR _C1		DDR	
E10	H4	DDR1_CA5	DDR1_CA5			IO	1.1 V					VDDS_DDR / VDDS_DDR _C1		DDR	
G14	F8	DDR1_CAL0	DDR1_CAL0			A	1.1 V					VDDS_DDR / VDDS_DDR _C1		DDR	
D11	E7	DDR1_CKE0	DDR1_CKE0			IO	1.1 V					VDDS_DDR / VDDS_DDR _C1		DDR	
C10	H6	DDR1_CKE1	DDR1_CKE1			IO	1.1 V					VDDS_DDR / VDDS_DDR _C1		DDR	
E11	G6	DDR1_CSn0_0	DDR1_CSn0_0			IO	1.1 V					VDDS_DDR / VDDS_DDR _C1		DDR	
G11	G7	DDR1_CSn0_1	DDR1_CSn0_1			IO	1.1 V					VDDS_DDR / VDDS_DDR _C1		DDR	
F10	H7	DDR1_CSn1_0	DDR1_CSn1_0			IO	1.1 V					VDDS_DDR / VDDS_DDR _C1		DDR	

表 5-1. ピン属性 (ALY、AND パッケージ) (続き)

ALY ボール 番号 [1]	AND ボール 番号 [1]	ボール 名 [2] PADCFG レジスタ [16] PADCFG アドレス [17]	信号 名 [3]	多重化 モード [4]	A94 54 [5]	信号 タイプ [6]	I/O 電圧 [7]	リセット 時のボール の状態 (RX/TX/PULL) [8]	リセット 後のボール の状態 (RX/TX/PULL) [9]	リセット後 の 多重化 モード [10]	プル タイプ [11]	電源 [12]	ヒステリ シス [13]	電圧 バッファの タイプ [14]	IO RET [15]
G12	F6	DDR1_CSn1_1	DDR1_CSn1_1			IO	1.1 V					VDDS_DDR / VDDS_DDR _C1		DDR	
E17	A3	DDR1_DM0	DDR1_DM0			IO	1.1 V					VDDS_DDR / VDDS_DDR _C1		DDR	
C15	F3	DDR1_DM1	DDR1_DM1			IO	1.1 V					VDDS_DDR / VDDS_DDR _C1		DDR	
D8	L2	DDR1_DM2	DDR1_DM2			IO	1.1 V					VDDS_DDR / VDDS_DDR _C1		DDR	
C1	P2	DDR1_DM3	DDR1_DM3			IO	1.1 V					VDDS_DDR / VDDS_DDR _C1		DDR	
F16	A6	DDR1_DQ0	DDR1_DQ0			IO	1.1 V					VDDS_DDR / VDDS_DDR _C1		DDR	
G16	C6	DDR1_DQ1	DDR1_DQ1			IO	1.1 V					VDDS_DDR / VDDS_DDR _C1		DDR	
F15	A5	DDR1_DQ2	DDR1_DQ2			IO	1.1 V					VDDS_DDR / VDDS_DDR _C1		DDR	
E15	C4	DDR1_DQ3	DDR1_DQ3			IO	1.1 V					VDDS_DDR / VDDS_DDR _C1		DDR	
D16	B4	DDR1_DQ4	DDR1_DQ4			IO	1.1 V					VDDS_DDR / VDDS_DDR _C1		DDR	
C16	B2	DDR1_DQ5	DDR1_DQ5			IO	1.1 V					VDDS_DDR / VDDS_DDR _C1		DDR	
B17	C3	DDR1_DQ6	DDR1_DQ6			IO	1.1 V					VDDS_DDR / VDDS_DDR _C1		DDR	

表 5-1. ピン属性 (ALY、AND パッケージ) (続き)

ALY ボール 番号 [1]	AND ボール 番号 [1]	ボール 名 [2] PADCFG レジスタ [16] PADCFG アドレス [17]	信号 名 [3]	多重化 モード [4]	A94 54 [5]	信号 タイプ [6]	I/O 電圧 [7]	リセット 時のボール の状態 (RX/TX/PULL) [8]	リセット 後のボール の状態 (RX/TX/PULL) [9]	リセット後 の 多重化 モード [10]	プル タイプ [11]	電源 [12]	ヒステリ シス [13]	電圧 バッファの タイプ [14]	IO RET [15]
D17	B5	DDR1_DQ7	DDR1_DQ7			IO	1.1 V					VDDS_DDR / VDDS_DDR _C1		DDR	
B15	E5	DDR1_DQ8	DDR1_DQ8			IO	1.1 V					VDDS_DDR / VDDS_DDR _C1		DDR	
B14	D2	DDR1_DQ9	DDR1_DQ9			IO	1.1 V					VDDS_DDR / VDDS_DDR _C1		DDR	
C13	E2	DDR1_DQ10	DDR1_DQ10			IO	1.1 V					VDDS_DDR / VDDS_DDR _C1		DDR	
D13	F4	DDR1_DQ11	DDR1_DQ11			IO	1.1 V					VDDS_DDR / VDDS_DDR _C1		DDR	
F13	D6	DDR1_DQ12	DDR1_DQ12			IO	1.1 V					VDDS_DDR / VDDS_DDR _C1		DDR	
G13	E4	DDR1_DQ13	DDR1_DQ13			IO	1.1 V					VDDS_DDR / VDDS_DDR _C1		DDR	
E14	D3	DDR1_DQ14	DDR1_DQ14			IO	1.1 V					VDDS_DDR / VDDS_DDR _C1		DDR	
D14	D5	DDR1_DQ15	DDR1_DQ15			IO	1.1 V					VDDS_DDR / VDDS_DDR _C1		DDR	
E8	M3	DDR1_DQ16	DDR1_DQ16			IO	1.1 V					VDDS_DDR / VDDS_DDR _C1		DDR	
G9	K4	DDR1_DQ17	DDR1_DQ17			IO	1.1 V					VDDS_DDR / VDDS_DDR _C1		DDR	
F9	M2	DDR1_DQ18	DDR1_DQ18			IO	1.1 V					VDDS_DDR / VDDS_DDR _C1		DDR	

表 5-1. ピン属性 (ALY、AND パッケージ) (続き)

ALY ボール 番号 [1]	AND ボール 番号 [1]	ボール 名 [2] PADCFG レジスタ [16] PADCFG アドレス [17]	信号 名 [3]	多重化 モード [4]	A94 54 [5]	信号 タイプ [6]	I/O 電圧 [7]	リセット 時のボール の状態 (RX/TX/PULL) [8]	リセット 後のボール の状態 (RX/TX/PULL) [9]	リセット後 の 多重化 モード [10]	プル タイプ [11]	電源 [12]	ヒステリ シス [13]	電圧 バッファの タイプ [14]	IO RET [15]
D9	L5	DDR1_DQ19	DDR1_DQ19			IO	1.1 V					VDDS_DDR / VDDS_DDR _C1		DDR	
C9	J5	DDR1_DQ20	DDR1_DQ20			IO	1.1 V					VDDS_DDR / VDDS_DDR _C1		DDR	
B8	K3	DDR1_DQ21	DDR1_DQ21			IO	1.1 V					VDDS_DDR / VDDS_DDR _C1		DDR	
B7	L4	DDR1_DQ22	DDR1_DQ22			IO	1.1 V					VDDS_DDR / VDDS_DDR _C1		DDR	
C7	K6	DDR1_DQ23	DDR1_DQ23			IO	1.1 V					VDDS_DDR / VDDS_DDR _C1		DDR	
B2	N6	DDR1_DQ24	DDR1_DQ24			IO	1.1 V					VDDS_DDR / VDDS_DDR _C1		DDR	
B3	P4	DDR1_DQ25	DDR1_DQ25			IO	1.1 V					VDDS_DDR / VDDS_DDR _C1		DDR	
B4	N3	DDR1_DQ26	DDR1_DQ26			IO	1.1 V					VDDS_DDR / VDDS_DDR _C1		DDR	
B5	M5	DDR1_DQ27	DDR1_DQ27			IO	1.1 V					VDDS_DDR / VDDS_DDR _C1		DDR	
A6	M6	DDR1_DQ28	DDR1_DQ28			IO	1.1 V					VDDS_DDR / VDDS_DDR _C1		DDR	
C5	P5	DDR1_DQ29	DDR1_DQ29			IO	1.1 V					VDDS_DDR / VDDS_DDR _C1		DDR	
C6	N4	DDR1_DQ30	DDR1_DQ30			IO	1.1 V					VDDS_DDR / VDDS_DDR _C1		DDR	

表 5-1. ピン属性 (ALY、AND パッケージ) (続き)

ALY ボール 番号 [1]	AND ボール 番号 [1]	ボール 名 [2] PADCFG レジスタ [16] PADCFG アドレス [17]	信号 名 [3]	多重化 モード [4]	A94 54 [5]	信号 タイプ [6]	I/O 電圧 [7]	リセット 時のボール の状態 (RX/TX/PULL) [8]	リセット 後のボール の状態 (RX/TX/PULL) [9]	リセット後 の 多重化 モード [10]	プル タイプ [11]	電源 [12]	ヒステリ シス [13]	電圧 バッファの タイプ [14]	IO RET [15]
C3	P6	DDR1_DQ31	DDR1_DQ31			IO	1.1 V					VDDS_DDR / VDDS_DDR _C1		DDR	
A17	C1	DDR1_DQS0N	DDR1_DQS0N			IO	1.1 V					VDDS_DDR / VDDS_DDR _C1		DDR	
A16	B1	DDR1_DQS0P	DDR1_DQS0P			IO	1.1 V					VDDS_DDR / VDDS_DDR _C1		DDR	
A14	F1	DDR1_DQS1N	DDR1_DQS1N			IO	1.1 V					VDDS_DDR / VDDS_DDR _C1		DDR	
A13	E1	DDR1_DQS1P	DDR1_DQS1P			IO	1.1 V					VDDS_DDR / VDDS_DDR _C1		DDR	
A9	K1	DDR1_DQS2N	DDR1_DQS2N			IO	1.1 V					VDDS_DDR / VDDS_DDR _C1		DDR	
A8	L1	DDR1_DQS2P	DDR1_DQS2P			IO	1.1 V					VDDS_DDR / VDDS_DDR _C1		DDR	
A4	N1	DDR1_DQS3N	DDR1_DQS3N			IO	1.1 V					VDDS_DDR / VDDS_DDR _C1		DDR	
A3	P1	DDR1_DQS3P	DDR1_DQS3P			IO	1.1 V					VDDS_DDR / VDDS_DDR _C1		DDR	
K3		DDR2_CA0	DDR2_CA0		なし	IO	1.1 V					VDDS_DDR / VDDS_DDR _C2		DDR	
L3		DDR2_CA1	DDR2_CA1		なし	IO	1.1 V					VDDS_DDR / VDDS_DDR _C2		DDR	
K5		DDR2_CA2	DDR2_CA2		なし	IO	1.1 V					VDDS_DDR / VDDS_DDR _C2		DDR	

表 5-1. ピン属性 (ALY、AND パッケージ) (続き)

ALY ボール 番号 [1]	AND ボール 番号 [1]	ボール 名 [2] PADCFG レジスタ [16] PADCFG アドレス [17]	信号 名 [3]	多重化 モード [4]	A94 54 [5]	信号 タイプ [6]	I/O 電圧 [7]	リセット 時のボール の状態 (RX/TX/PULL) [8]	リセット 後のボール の状態 (RX/TX/PULL) [9]	リセット後 の 多重化 モード [10]	プル タイプ [11]	電源 [12]	ヒステリ シス [13]	電圧 バッファの タイプ [14]	IO RET [15]
L4		DDR2_CA3	DDR2_CA3		なし	IO	1.1 V					VDDSDDR / VDDSDDR _C2		DDR	
K4		DDR2_CA4	DDR2_CA4		なし	IO	1.1 V					VDDSDDR / VDDSDDR _C2		DDR	
L7		DDR2_CA5	DDR2_CA5		なし	IO	1.1 V					VDDSDDR / VDDSDDR _C2		DDR	
U7		DDR2_CAL0	DDR2_CAL0		なし	A	1.1 V					VDDSDDR / VDDSDDR _C2		DDR	
L6		DDR2_CKE0	DDR2_CKE0		なし	IO	1.1 V					VDDSDDR / VDDSDDR _C2		DDR	
J2		DDR2_CKE1	DDR2_CKE1		なし	IO	1.1 V					VDDSDDR / VDDSDDR _C2		DDR	
J3		DDR2_CSn0_0	DDR2_CSn0_0		なし	IO	1.1 V					VDDSDDR / VDDSDDR _C2		DDR	
J6		DDR2_CSn0_1	DDR2_CSn0_1		なし	IO	1.1 V					VDDSDDR / VDDSDDR _C2		DDR	
J7		DDR2_CSn1_0	DDR2_CSn1_0		なし	IO	1.1 V					VDDSDDR / VDDSDDR _C2		DDR	
K7		DDR2_CSn1_1	DDR2_CSn1_1		なし	IO	1.1 V					VDDSDDR / VDDSDDR _C2		DDR	
T2		DDR2_DM0	DDR2_DM0		なし	IO	1.1 V					VDDSDDR / VDDSDDR _C2		DDR	
M6		DDR2_DM1	DDR2_DM1		なし	IO	1.1 V					VDDSDDR / VDDSDDR _C2		DDR	

表 5-1. ピン属性 (ALY、AND パッケージ) (続き)

ALY ボール 番号 [1]	AND ボール 番号 [1]	ボール 名 [2] PADCFG レジスタ [16] PADCFG アドレス [17]	信号 名 [3]	多重化 モード [4]	A94 54 [5]	信号 タイプ [6]	I/O 電圧 [7]	リセット 時のボール の状態 (RX/TX/PULL) [8]	リセット 後のボール の状態 (RX/TX/PULL) [9]	リセット後 の 多重化 モード [10]	プル タイプ [11]	電源 [12]	ヒステリ シス [13]	電圧 バッファの タイプ [14]	IO RET [15]
G4		DDR2_DM2	DDR2_DM2		なし	IO	1.1 V					VDDS_DDR / VDDS_DDR _C2		DDR	
D5		DDR2_DM3	DDR2_DM3		なし	IO	1.1 V					VDDS_DDR / VDDS_DDR _C2		DDR	
T4		DDR2_DQ0	DDR2_DQ0		なし	IO	1.1 V					VDDS_DDR / VDDS_DDR _C2		DDR	
R6		DDR2_DQ1	DDR2_DQ1		なし	IO	1.1 V					VDDS_DDR / VDDS_DDR _C2		DDR	
R3		DDR2_DQ2	DDR2_DQ2		なし	IO	1.1 V					VDDS_DDR / VDDS_DDR _C2		DDR	
R4		DDR2_DQ3	DDR2_DQ3		なし	IO	1.1 V					VDDS_DDR / VDDS_DDR _C2		DDR	
P6		DDR2_DQ4	DDR2_DQ4		なし	IO	1.1 V					VDDS_DDR / VDDS_DDR _C2		DDR	
P5		DDR2_DQ5	DDR2_DQ5		なし	IO	1.1 V					VDDS_DDR / VDDS_DDR _C2		DDR	
T5		DDR2_DQ6	DDR2_DQ6		なし	IO	1.1 V					VDDS_DDR / VDDS_DDR _C2		DDR	
R7		DDR2_DQ7	DDR2_DQ7		なし	IO	1.1 V					VDDS_DDR / VDDS_DDR _C2		DDR	
N2		DDR2_DQ8	DDR2_DQ8		なし	IO	1.1 V					VDDS_DDR / VDDS_DDR _C2		DDR	
N4		DDR2_DQ9	DDR2_DQ9		なし	IO	1.1 V					VDDS_DDR / VDDS_DDR _C2		DDR	

表 5-1. ピン属性 (ALY、AND パッケージ) (続き)

ALY ボール 番号 [1]	AND ボール 番号 [1]	ボール 名 [2] PADCFG レジスタ [16] PADCFG アドレス [17]	信号 名 [3]	多重化 モード [4]	A94 54 [5]	信号 タイプ [6]	I/O 電圧 [7]	リセット 時のボール の状態 (RX/TX/PULL) [8]	リセット 後のボール の状態 (RX/TX/PULL) [9]	リセット後 の 多重化 モード [10]	プル タイプ [11]	電源 [12]	ヒステリ シス [13]	電圧 バッファの タイプ [14]	IO RET [15]
P2		DDR2_DQ10	DDR2_DQ10		なし	IO	1.1 V					VDDS_DDR / VDDS_DDR _C2		DDR	
P3		DDR2_DQ11	DDR2_DQ11		なし	IO	1.1 V					VDDS_DDR / VDDS_DDR _C2		DDR	
M7		DDR2_DQ12	DDR2_DQ12		なし	IO	1.1 V					VDDS_DDR / VDDS_DDR _C2		DDR	
N5		DDR2_DQ13	DDR2_DQ13		なし	IO	1.1 V					VDDS_DDR / VDDS_DDR _C2		DDR	
M4		DDR2_DQ14	DDR2_DQ14		なし	IO	1.1 V					VDDS_DDR / VDDS_DDR _C2		DDR	
M3		DDR2_DQ15	DDR2_DQ15		なし	IO	1.1 V					VDDS_DDR / VDDS_DDR _C2		DDR	
F3		DDR2_DQ16	DDR2_DQ16		なし	IO	1.1 V					VDDS_DDR / VDDS_DDR _C2		DDR	
G7		DDR2_DQ17	DDR2_DQ17		なし	IO	1.1 V					VDDS_DDR / VDDS_DDR _C2		DDR	
H6		DDR2_DQ18	DDR2_DQ18		なし	IO	1.1 V					VDDS_DDR / VDDS_DDR _C2		DDR	
H4		DDR2_DQ19	DDR2_DQ19		なし	IO	1.1 V					VDDS_DDR / VDDS_DDR _C2		DDR	
G2		DDR2_DQ20	DDR2_DQ20		なし	IO	1.1 V					VDDS_DDR / VDDS_DDR _C2		DDR	
H3		DDR2_DQ21	DDR2_DQ21		なし	IO	1.1 V					VDDS_DDR / VDDS_DDR _C2		DDR	

表 5-1. ピン属性 (ALY、AND パッケージ) (続き)

ALY ボール 番号 [1]	AND ボール 番号 [1]	ボール 名 [2] PADCFG レジスタ [16] PADCFG アドレス [17]	信号 名 [3]	多重化 モード [4]	A94 54 [5]	信号 タイプ [6]	I/O 電圧 [7]	リセット 時のボール の状態 (RX/TX/PULL) [8]	リセット 後のボール の状態 (RX/TX/PULL) [9]	リセット後 の 多重化 モード [10]	プル タイプ [11]	電源 [12]	ヒステリ シス [13]	電圧 バッファの タイプ [14]	IO RET [15]
G5		DDR2_DQ22	DDR2_DQ22		なし	IO	1.1 V					VDDS_DDR / VDDS_DDR _C2		DDR	
F2		DDR2_DQ23	DDR2_DQ23		なし	IO	1.1 V					VDDS_DDR / VDDS_DDR _C2		DDR	
E4		DDR2_DQ24	DDR2_DQ24		なし	IO	1.1 V					VDDS_DDR / VDDS_DDR _C2		DDR	
D2		DDR2_DQ25	DDR2_DQ25		なし	IO	1.1 V					VDDS_DDR / VDDS_DDR _C2		DDR	
F6		DDR2_DQ26	DDR2_DQ26		なし	IO	1.1 V					VDDS_DDR / VDDS_DDR _C2		DDR	
F5		DDR2_DQ27	DDR2_DQ27		なし	IO	1.1 V					VDDS_DDR / VDDS_DDR _C2		DDR	
E3		DDR2_DQ28	DDR2_DQ28		なし	IO	1.1 V					VDDS_DDR / VDDS_DDR _C2		DDR	
E7		DDR2_DQ29	DDR2_DQ29		なし	IO	1.1 V					VDDS_DDR / VDDS_DDR _C2		DDR	
E6		DDR2_DQ30	DDR2_DQ30		なし	IO	1.1 V					VDDS_DDR / VDDS_DDR _C2		DDR	
D4		DDR2_DQ31	DDR2_DQ31		なし	IO	1.1 V					VDDS_DDR / VDDS_DDR _C2		DDR	
R1		DDR2_DQS0N	DDR2_DQS0N		なし	IO	1.1 V					VDDS_DDR / VDDS_DDR _C2		DDR	
T1		DDR2_DQS0P	DDR2_DQS0P		なし	IO	1.1 V					VDDS_DDR / VDDS_DDR _C2		DDR	

表 5-1. ピン属性 (ALY、AND パッケージ) (続き)

ALY ボール 番号 [1]	AND ボール 番号 [1]	ボール 名 [2] PADCFG レジスタ [16] PADCFG アドレス [17]	信号 名 [3]	多重化 モード [4]	A94 54 [5]	信号 タイプ [6]	I/O 電圧 [7]	リセット 時のボール の状態 (RX/TX/PULL) [8]	リセット 後のボール の状態 (RX/TX/PULL) [9]	リセット後 の 多重化 モード [10]	プル タイプ [11]	電源 [12]	ヒステリ シス [13]	電圧 バッファの タイプ [14]	IO RET [15]
M1		DDR2_DQS1N	DDR2_DQS1N		なし	IO	1.1 V					VDDS_DDR / VDDS_DDR _C2		DDR	
N1		DDR2_DQS1P	DDR2_DQS1P		なし	IO	1.1 V					VDDS_DDR / VDDS_DDR _C2		DDR	
G1		DDR2_DQS2N	DDR2_DQS2N		なし	IO	1.1 V					VDDS_DDR / VDDS_DDR _C2		DDR	
H1		DDR2_DQS2P	DDR2_DQS2P		なし	IO	1.1 V					VDDS_DDR / VDDS_DDR _C2		DDR	
D1		DDR2_DQS3N	DDR2_DQS3N		なし	IO	1.1 V					VDDS_DDR / VDDS_DDR _C2		DDR	
E1		DDR2_DQS3P	DDR2_DQS3P		なし	IO	1.1 V					VDDS_DDR / VDDS_DDR _C2		DDR	
D25		DDR3_CA0	DDR3_CA0		なし	IO	1.1 V					VDDS_DDR / VDDS_DDR _C3		DDR	
B23		DDR3_CA1	DDR3_CA1		なし	IO	1.1 V					VDDS_DDR / VDDS_DDR _C3		DDR	
D24		DDR3_CA2	DDR3_CA2		なし	IO	1.1 V					VDDS_DDR / VDDS_DDR _C3		DDR	
C24		DDR3_CA3	DDR3_CA3		なし	IO	1.1 V					VDDS_DDR / VDDS_DDR _C3		DDR	
E23		DDR3_CA4	DDR3_CA4		なし	IO	1.1 V					VDDS_DDR / VDDS_DDR _C3		DDR	
F23		DDR3_CA5	DDR3_CA5		なし	IO	1.1 V					VDDS_DDR / VDDS_DDR _C3		DDR	

表 5-1. ピン属性 (ALY、AND パッケージ) (続き)

ALY ボール 番号 [1]	AND ボール 番号 [1]	ボール 名 [2] PADCFG レジスタ [16] PADCFG アドレス [17]	信号 名 [3]	多重化 モード [4]	A94 54 [5]	信号 タイプ [6]	I/O 電圧 [7]	リセット 時のボール の状態 (RX/TX/PULL) [8]	リセット 後のボール の状態 (RX/TX/PULL) [9]	リセット後 の 多重化 モード [10]	プル タイプ [11]	電源 [12]	ヒステリ シス [13]	電圧 バッファの タイプ [14]	IO RET [15]
F18		DDR3_CAL0	DDR3_CAL0		なし	A	1.1 V					VDDS_DDR / VDDS_DDR _C3		DDR	
C25		DDR3_CKE0	DDR3_CKE0		なし	IO	1.1 V					VDDS_DDR / VDDS_DDR _C3		DDR	
G24		DDR3_CKE1	DDR3_CKE1		なし	IO	1.1 V					VDDS_DDR / VDDS_DDR _C3		DDR	
G23		DDR3_CSn0_0	DDR3_CSn0_0		なし	IO	1.1 V					VDDS_DDR / VDDS_DDR _C3		DDR	
G25		DDR3_CSn0_1	DDR3_CSn0_1		なし	IO	1.1 V					VDDS_DDR / VDDS_DDR _C3		DDR	
F25		DDR3_CSn1_0	DDR3_CSn1_0		なし	IO	1.1 V					VDDS_DDR / VDDS_DDR _C3		DDR	
E24		DDR3_CSn1_1	DDR3_CSn1_1		なし	IO	1.1 V					VDDS_DDR / VDDS_DDR _C3		DDR	
E18		DDR3_DM0	DDR3_DM0		なし	IO	1.1 V					VDDS_DDR / VDDS_DDR _C3		DDR	
D21		DDR3_DM1	DDR3_DM1		なし	IO	1.1 V					VDDS_DDR / VDDS_DDR _C3		DDR	
C28		DDR3_DM2	DDR3_DM2		なし	IO	1.1 V					VDDS_DDR / VDDS_DDR _C3		DDR	
E30		DDR3_DM3	DDR3_DM3		なし	IO	1.1 V					VDDS_DDR / VDDS_DDR _C3		DDR	
D18		DDR3_DQ0	DDR3_DQ0		なし	IO	1.1 V					VDDS_DDR / VDDS_DDR _C3		DDR	

表 5-1. ピン属性 (ALY、AND パッケージ) (続き)

ALY ボール 番号 [1]	AND ボール 番号 [1]	ボール 名 [2] PADCFG レジスタ [16] PADCFG アドレス [17]	信号 名 [3]	多重化 モード [4]	A94 54 [5]	信号 タイプ [6]	I/O 電圧 [7]	リセット 時のボール の状態 (RX/TX/PULL) [8]	リセット 後のボール の状態 (RX/TX/PULL) [9]	リセット後 の 多重化 モード [10]	プル タイプ [11]	電源 [12]	ヒステリ シス [13]	電圧 バッファの タイプ [14]	IO RET [15]
B18		DDR3_DQ1	DDR3_DQ1		なし	IO	1.1 V					VDDS_DDR / VDDS_DDR _C3		DDR	
C19		DDR3_DQ2	DDR3_DQ2		なし	IO	1.1 V					VDDS_DDR / VDDS_DDR _C3		DDR	
D19		DDR3_DQ3	DDR3_DQ3		なし	IO	1.1 V					VDDS_DDR / VDDS_DDR _C3		DDR	
F20		DDR3_DQ4	DDR3_DQ4		なし	IO	1.1 V					VDDS_DDR / VDDS_DDR _C3		DDR	
E20		DDR3_DQ5	DDR3_DQ5		なし	IO	1.1 V					VDDS_DDR / VDDS_DDR _C3		DDR	
G19		DDR3_DQ6	DDR3_DQ6		なし	IO	1.1 V					VDDS_DDR / VDDS_DDR _C3		DDR	
F19		DDR3_DQ7	DDR3_DQ7		なし	IO	1.1 V					VDDS_DDR / VDDS_DDR _C3		DDR	
E21		DDR3_DQ8	DDR3_DQ8		なし	IO	1.1 V					VDDS_DDR / VDDS_DDR _C3		DDR	
G21		DDR3_DQ9	DDR3_DQ9		なし	IO	1.1 V					VDDS_DDR / VDDS_DDR _C3		DDR	
F22		DDR3_DQ10	DDR3_DQ10		なし	IO	1.1 V					VDDS_DDR / VDDS_DDR _C3		DDR	
D22		DDR3_DQ11	DDR3_DQ11		なし	IO	1.1 V					VDDS_DDR / VDDS_DDR _C3		DDR	
C22		DDR3_DQ12	DDR3_DQ12		なし	IO	1.1 V					VDDS_DDR / VDDS_DDR _C3		DDR	

表 5-1. ピン属性 (ALY、AND パッケージ) (続き)

ALY ボール 番号 [1]	AND ボール 番号 [1]	ボール 名 [2] PADCFG レジスタ [16] PADCFG アドレス [17]	信号 名 [3]	多重化 モード [4]	A94 54 [5]	信号 タイプ [6]	I/O 電圧 [7]	リセット 時のボール の状態 (RX/TX/PULL) [8]	リセット 後のボール の状態 (RX/TX/PULL) [9]	リセット後 の 多重化 モード [10]	プル タイプ [11]	電源 [12]	ヒステリ シス [13]	電圧 バッファの タイプ [14]	IO RET [15]
B21		DDR3_DQ13	DDR3_DQ13		なし	IO	1.1 V					VDDS_DDR / VDDS_DDR _C3		DDR	
B20		DDR3_DQ14	DDR3_DQ14		なし	IO	1.1 V					VDDS_DDR / VDDS_DDR _C3		DDR	
C20		DDR3_DQ15	DDR3_DQ15		なし	IO	1.1 V					VDDS_DDR / VDDS_DDR _C3		DDR	
B28		DDR3_DQ16	DDR3_DQ16		なし	IO	1.1 V					VDDS_DDR / VDDS_DDR _C3		DDR	
B27		DDR3_DQ17	DDR3_DQ17		なし	IO	1.1 V					VDDS_DDR / VDDS_DDR _C3		DDR	
C26		DDR3_DQ18	DDR3_DQ18		なし	IO	1.1 V					VDDS_DDR / VDDS_DDR _C3		DDR	
D26		DDR3_DQ19	DDR3_DQ19		なし	IO	1.1 V					VDDS_DDR / VDDS_DDR _C3		DDR	
F26		DDR3_DQ20	DDR3_DQ20		なし	IO	1.1 V					VDDS_DDR / VDDS_DDR _C3		DDR	
G26		DDR3_DQ21	DDR3_DQ21		なし	IO	1.1 V					VDDS_DDR / VDDS_DDR _C3		DDR	
E27		DDR3_DQ22	DDR3_DQ22		なし	IO	1.1 V					VDDS_DDR / VDDS_DDR _C3		DDR	
D27		DDR3_DQ23	DDR3_DQ23		なし	IO	1.1 V					VDDS_DDR / VDDS_DDR _C3		DDR	
F29		DDR3_DQ24	DDR3_DQ24		なし	IO	1.1 V					VDDS_DDR / VDDS_DDR _C3		DDR	

表 5-1. ピン属性 (ALY、AND パッケージ) (続き)

ALY ボール 番号 [1]	AND ボール 番号 [1]	ボール 名 [2] PADCFG レジスタ [16] PADCFG アドレス [17]	信号 名 [3]	多重化 モード [4]	A94 54 [5]	信号 タイプ [6]	I/O 電圧 [7]	リセット 時のボール の状態 (RX/TX/PULL) [8]	リセット 後のボール の状態 (RX/TX/PULL) [9]	リセット後 の 多重化 モード [10]	プル タイプ [11]	電源 [12]	ヒステリ シス [13]	電圧 バッファの タイプ [14]	IO RET [15]
G29		DDR3_DQ25	DDR3_DQ25		なし	IO	1.1 V					VDDS_DDR / VDDS_DDR _C3		DDR	
F28		DDR3_DQ26	DDR3_DQ26		なし	IO	1.1 V					VDDS_DDR / VDDS_DDR _C3		DDR	
E28		DDR3_DQ27	DDR3_DQ27		なし	IO	1.1 V					VDDS_DDR / VDDS_DDR _C3		DDR	
D29		DDR3_DQ28	DDR3_DQ28		なし	IO	1.1 V					VDDS_DDR / VDDS_DDR _C3		DDR	
C29		DDR3_DQ29	DDR3_DQ29		なし	IO	1.1 V					VDDS_DDR / VDDS_DDR _C3		DDR	
B30		DDR3_DQ30	DDR3_DQ30		なし	IO	1.1 V					VDDS_DDR / VDDS_DDR _C3		DDR	
D30		DDR3_DQ31	DDR3_DQ31		なし	IO	1.1 V					VDDS_DDR / VDDS_DDR _C3		DDR	
A19		DDR3_DQS0N	DDR3_DQS0N		なし	IO	1.1 V					VDDS_DDR / VDDS_DDR _C3		DDR	
A18		DDR3_DQS0P	DDR3_DQS0P		なし	IO	1.1 V					VDDS_DDR / VDDS_DDR _C3		DDR	
A22		DDR3_DQS1N	DDR3_DQS1N		なし	IO	1.1 V					VDDS_DDR / VDDS_DDR _C3		DDR	
A21		DDR3_DQS1P	DDR3_DQS1P		なし	IO	1.1 V					VDDS_DDR / VDDS_DDR _C3		DDR	
A27		DDR3_DQS2N	DDR3_DQS2N		なし	IO	1.1 V					VDDS_DDR / VDDS_DDR _C3		DDR	

表 5-1. ピン属性 (ALY、AND パッケージ) (続き)

ALY ボール 番号 [1]	AND ボール 番号 [1]	ボール 名 [2] PADCFG レジスタ [16] PADCFG アドレス [17]	信号 名 [3]	多重化 モード [4]	A94 54 [5]	信号 タイプ [6]	I/O 電圧 [7]	リセット 時のボール の状態 (RX/TX/PULL) [8]	リセット 後のボール の状態 (RX/TX/PULL) [9]	リセット後 の 多重化 モード [10]	プル タイプ [11]	電源 [12]	ヒステリ シス [13]	電圧 バッファの タイプ [14]	IO RET [15]
A26		DDR3_DQS2P	DDR3_DQS2P		なし	IO	1.1 V					VDDS_DDR / VDDS_DDR _C3		DDR	
A30		DDR3_DQS3N	DDR3_DQS3N		なし	IO	1.1 V					VDDS_DDR / VDDS_DDR _C3		DDR	
A29		DDR3_DQS3P	DDR3_DQS3P		なし	IO	1.1 V					VDDS_DDR / VDDS_DDR _C3		DDR	
AP22	AJ25	DP0_AUXN	DP0_AUXN			IO	1.8 V					VDDA_1P8_ SERDES2_4		AUX-PHY	
AP23	AJ24	DP0_AUXP	DP0_AUXP			IO	1.8 V					VDDA_1P8_ SERDES2_4		AUX-PHY	
AP26	AJ28	DSI0_TXCLKN	DSI0_TXCLKN			O	1.8 V					VDDA_0P8_ DSITX / VDDA_0P8_ DSITX_C / VDDA_1P8_ DSITX		D-PHY	
			CSI0_TXCLKN			O									
AP25	AJ27	DSI0_TXCLKP	CSI0_TXCLKP			O	1.8 V					VDDA_0P8_ DSITX / VDDA_0P8_ DSITX_C / VDDA_1P8_ DSITX		D-PHY	
			DSI0_TXCLKP			O									
AM24	AH25	DSI0_TXRCALIB	DSI0_TXRCALIB			A	1.8 V					VDDA_0P8_ DSITX / VDDA_0P8_ DSITX_C / VDDA_1P8_ DSITX		D-PHY	
AP29	AJ31	DSI1_TXCLKN	CSI1_TXCLKN			O	1.8 V					VDDA_0P8_ DSITX / VDDA_0P8_ DSITX_C / VDDA_1P8_ DSITX		D-PHY	
			DSI1_TXCLKN			O									
AP28	AJ30	DSI1_TXCLKP	CSI1_TXCLKP			O	1.8 V					VDDA_0P8_ DSITX / VDDA_0P8_ DSITX_C / VDDA_1P8_ DSITX		D-PHY	
			DSI1_TXCLKP			O									
AL22	AH27	DSI1_TXRCALIB	DSI1_TXRCALIB			A	1.8 V					VDDA_0P8_ DSITX / VDDA_0P8_ DSITX_C / VDDA_1P8_ DSITX		D-PHY	

表 5-1. ピン属性 (ALY、AND パッケージ) (続き)

ALY ボール 番号 [1]	AND ボール 番号 [1]	ボール 名 [2] PADCFG レジスタ [16] PADCFG アドレス [17]	信号 名 [3]	多重化 モード [4]	A94 54 [5]	信号 タイプ [6]	I/O 電圧 [7]	リセット 時のボール の状態 (RX/TX/PULL) [8]	リセット 後のボール の状態 (RX/TX/PULL) [9]	リセット後 の 多重化 モード [10]	プル タイプ [11]	電源 [12]	ヒステリ シス [13]	電圧 パッファの タイプ [14]	IO RET [15]
AU27	AL26	DSI0_TXN0	CSI0_TXN0			O	1.8 V					VDDA_0P8_ DSITX / VDDA_0P8_ DSITX_C / VDDA_1P8_ DSITX		D-PHY	
			DSI0_TXN0			IO									
AT26	AK27	DSI0_TXN1	DSI0_TXN1			O	1.8 V					VDDA_0P8_ DSITX / VDDA_0P8_ DSITX_C / VDDA_1P8_ DSITX		D-PHY	
			CSI0_TXN1			O									
AR27	AM25	DSI0_TXN2	DSI0_TXN2			O	1.8 V					VDDA_0P8_ DSITX / VDDA_0P8_ DSITX_C / VDDA_1P8_ DSITX		D-PHY	
			CSI0_TXN2			O									
AN24	AN24	DSI0_TXN3	CSI0_TXN3			O	1.8 V					VDDA_0P8_ DSITX / VDDA_0P8_ DSITX_C / VDDA_1P8_ DSITX		D-PHY	
			DSI0_TXN3			O									
AU26	AL25	DSI0_TXP0	DSI0_TXP0			IO	1.8 V					VDDA_0P8_ DSITX / VDDA_0P8_ DSITX_C / VDDA_1P8_ DSITX		D-PHY	
			CSI0_TXP0			O									
AT25	AK26	DSI0_TXP1	DSI0_TXP1			O	1.8 V					VDDA_0P8_ DSITX / VDDA_0P8_ DSITX_C / VDDA_1P8_ DSITX		D-PHY	
			CSI0_TXP1			O									
AR26	AM24	DSI0_TXP2	DSI0_TXP2			O	1.8 V					VDDA_0P8_ DSITX / VDDA_0P8_ DSITX_C / VDDA_1P8_ DSITX		D-PHY	
			CSI0_TXP2			O									
AN23	AN23	DSI0_TXP3	CSI0_TXP3			O	1.8 V					VDDA_0P8_ DSITX / VDDA_0P8_ DSITX_C / VDDA_1P8_ DSITX		D-PHY	
			DSI0_TXP3			O									

表 5-1. ピン属性 (ALY、AND パッケージ) (続き)

ALY ボール 番号 [1]	AND ボール 番号 [1]	ボール 名 [2] PADCFG レジスタ [16] PADCFG アドレス [17]	信号 名 [3]	多重化 モード [4]	A94 54 [5]	信号 タイプ [6]	I/O 電圧 [7]	リセット 時のボール の状態 (RX/TX/PULL) [8]	リセット 後のボール の状態 (RX/TX/PULL) [9]	リセット後 の 多重化 モード [10]	プル タイプ [11]	電源 [12]	ヒステリ シス [13]	電圧 バッファの タイプ [14]	IO RET [15]
AT29	AK30	DSI1_TXN0	DSI1_TXN0			IO	1.8 V					VDDA_0P8_ DSITX / VDDA_0P8_ DSITX_C / VDDA_1P8_ DSITX		D-PHY	
			CSI1_TXN0			○									
AN27	AL29	DSI1_TXN1	DSI1_TXN1			○	1.8 V					VDDA_0P8_ DSITX / VDDA_0P8_ DSITX_C / VDDA_1P8_ DSITX		D-PHY	
			CSI1_TXN1			○									
AV28	AM28	DSI1_TXN2	CSI1_TXN2			○	1.8 V					VDDA_0P8_ DSITX / VDDA_0P8_ DSITX_C / VDDA_1P8_ DSITX		D-PHY	
			DSI1_TXN2			○									
AU30	AN27	DSI1_TXN3	CSI1_TXN3			○	1.8 V					VDDA_0P8_ DSITX / VDDA_0P8_ DSITX_C / VDDA_1P8_ DSITX		D-PHY	
			DSI1_TXN3			○									
AT28	AK29	DSI1_TXP0	DSI1_TXP0			IO	1.8 V					VDDA_0P8_ DSITX / VDDA_0P8_ DSITX_C / VDDA_1P8_ DSITX		D-PHY	
			CSI1_TXP0			○									
AN26	AL28	DSI1_TXP1	CSI1_TXP1			○	1.8 V					VDDA_0P8_ DSITX / VDDA_0P8_ DSITX_C / VDDA_1P8_ DSITX		D-PHY	
			DSI1_TXP1			○									
AV27	AM27	DSI1_TXP2	CSI1_TXP2			○	1.8 V					VDDA_0P8_ DSITX / VDDA_0P8_ DSITX_C / VDDA_1P8_ DSITX		D-PHY	
			DSI1_TXP2			○									
AU29	AN26	DSI1_TXP3	DSI1_TXP3			○	1.8 V					VDDA_0P8_ DSITX / VDDA_0P8_ DSITX_C / VDDA_1P8_ DSITX		D-PHY	
			CSI1_TXP3			○									

表 5-1. ピン属性 (ALY、AND パッケージ) (続き)

ALY ボール 番号 [1]	AND ボール 番号 [1]	ボール 名 [2] PADCFG レジスタ [16] PADCFG アドレス [17]	信号 名 [3]	多重化 モード [4]	A94 54 [5]	信号 タイプ [6]	I/O 電圧 [7]	リセット 時のボール の状態 (RX/TX/PULL) [8]	リセット 後のボール の状態 (RX/TX/PULL) [9]	リセット後 の 多重化 モード [10]	プル タイプ [11]	電源 [12]	ヒステリ シス [13]	電圧 バッファの タイプ [14]	IO RET [15]
AD36	L31	ECAP0_IN_APWM_OUT PADCFG: PADCONFIG_49 0x0011C0C4	ECAP0_IN_APWM_OUT	0		IO	1.8V/3.3V	オフ/オフ/オフ	オフ/オフ/オフ	7	PU/PD	VDDSHV2	あり	LVCMOS	あり
			MCASP4_AXR2	1		IO									
			CPTS0_RFT_CLK	2		I									
			MCAN12_TX	4		O									
			VOU0_DATA23	5		O									
			GPMC0_AD5	6		IO									
			GPIO0_49	7		IO									
			SPI6_D0	8		IO									
			SYNC0_OUT	9		O									
			TRC_DATA1	10		O									
			UART2_CTSn	11		I									
			CPTS0_HW1TSPUSH	12		I									
			I2C1_SCL	13		IOD									
			UART3_RXD	14		I									
F35	F19	EMU0 PADCFG: WKUP_PADCONFIG_75 0x4301C12C	EMU0	0		IO	1.8V/3.3V	オン/オフ/アップ	オン/オフ/アップ	0	PU/PD	VDDSHV0_MCU	あり	LVCMOS	なし
H34	E17	EMU1 PADCFG: WKUP_PADCONFIG_76 0x4301C130	EMU1	0		IO	1.8V/3.3V	オン/オフ/アップ	オン/オフ/アップ	0	PU/PD	VDDSHV0_MCU	あり	LVCMOS	なし
			MCU_OBSCLK0	15		O									
AN35	Y29	EXTINTn PADCFG: PADCONFIG_0 0x0011C000	EXTINTn	0		I	1.8V/3.3V	オフ/オフ/オフ	オフ/SS/オフ	7		VDDSHV0	あり	I2C オープン ドレイン	なし
			GPIO0_0	7		IO									
AJ32	J33	EXT_REFCLK1 PADCFG: PADCONFIG_50 0x0011C0C8	EXT_REFCLK1	0		I	1.8V/3.3V	オフ/オフ/オフ	オフ/オフ/オフ	7	PU/PD	VDDSHV2	あり	LVCMOS	あり
			MCASP4_ACLKX	1		IO									
			VOU0_DATA16	2		O									
			MCAN1_RX	4		I									
			GPMC0_AD6	6		IO									
			GPIO0_50	7		IO									
			SYNC1_OUT	9		O									
			TRC_CLK	10		O									
			UART2_RTSn	11		O									
			CPTS0_HW2TSPUSH	12		I									
			I2C1_SDA	13		IOD									
			UART3_TXD	14		O									

表 5-1. ピン属性 (ALY、AND パッケージ) (続き)

ALY ボール 番号 [1]	AND ボール 番号 [1]	ボール 名 [2] PADCFG レジスタ [16] PADCFG アドレス [17]	信号 名 [3]	多重化 モード [4]	A94 54 [5]	信号 タイプ [6]	I/O 電圧 [7]	リセット 時のボール の状態 (RX/TX/PULL) [8]	リセット 後のボール の状態 (RX/TX/PULL) [9]	リセット後 の 多重化 モード [10]	プル タイプ [11]	電源 [12]	ヒステリ シス [13]	電圧 バッファの タイプ [14]	IO RET [15]
AL32	P32	GPIO0_11 PADCFG: PADCONFIG_11 0x0011C02C	MCAN17_TX	0		O	1.8V/3.3V	オフ/オフ/オフ	オフ/オフ/オフ	7	PU/PD	VDDSHV2	あり	LVCMOS	あり
			VOU0_DATA18	2		O									
			GPMC0_A14	6		OZ									
			GPIO0_11	7		IO									
			SPI7_CS3	8		IO									
			TRC_DATA25	10		O									
			GPMC0_CSn2	12		O									
			UART7_RXD	13		I									
			USB0_DRVVBUS	14		O									
AK37	E33	GPIO0_12 PADCFG: PADCONFIG_12 0x0011C030	MCAN12_RX	0		I	1.8V/3.3V	オフ/オフ/オフ	オフ/オフ/オフ	7	PU/PD	VDDSHV2	あり	LVCMOS	あり
			VOU0_DATA17	2		O									
			VOU0_DATA22	5		O									
			GPMC0_AD4	6		IO									
			GPIO0_12	7		IO									
			SPI6_CLK	8		IO									
			EQEP1_I	9		IO									
			TRC_DATA2	10		O									
			UART9_CTSn	11		I									
			UART6_RXD	12		I									
			AN36	AA30	I2C0_SCL PADCFG: PADCONFIG_56 0x0011C0E0	I2C0_SCL									
GPIO0_56	7					IO									
AP37	Y30	I2C0_SDA PADCFG: PADCONFIG_57 0x0011C0E4	I2C0_SDA	0		IOD	1.8V/3.3V	オフ/オフ/オフ	オン/SS/オフ	7		VDDSHV0	あり	I2C オープン ドレイン	なし
AE38	G29	MCAN0_RX PADCFG: PADCONFIG_26 0x0011C068	MCAN0_RX	0		I	1.8V/3.3V	オフ/オフ/オフ	オフ/オフ/オフ	7	PU/PD	VDDSHV2	あり	LVCMOS	あり
			MCASP4_AXR1	1		IO									
			VOU0_DATA3	2		O									
			GPMC0_AD15	6		IO									
			GPIO0_26	7		IO									
			SPI5_CS0	8		IO									
			EHRPWM0_A	9		IO									
			TRC_DATA16	10		O									
			UART2_TXD	11		O									
			UART6_RTSn	12		O									
			SPI7_D0	13		IO									

表 5-1. ピン属性 (ALY、AND パッケージ) (続き)

ALY ボール 番号 [1]	AND ボール 番号 [1]	ボール 名 [2] PADCFG レジスタ [16] PADCFG アドレス [17]	信号 名 [3]	多重化 モード [4]	A94 54 [5]	信号 タイプ [6]	I/O 電圧 [7]	リセット 時のボール の状態 (RX/TX/PULL) [8]	リセット 後のボール の状態 (RX/TX/PULL) [9]	リセット後 の 多重化 モード [10]	プル タイプ [11]	電源 [12]	ヒステリ シス [13]	電圧 バッファの タイプ [14]	IO RET [15]
AF38	N33	MCAN0_TX PADCFG: PADCONFIG_25 0x0011C064	MCAN0_TX	0		O	1.8V/3.3V	オフ/オフ/オフ	オフ/オフ/オフ	7	PU/PD	VDDSHV2	あり	LVC MOS	あり
			MCASP2_AXR2	1		IO									
			VOUT0_DATA4	2		O									
			GPMC0_AD14	6		IO									
			GPIO0_25	7		IO									
			SPI5_CS1	8		IO									
			EHRPWM0_B	9		IO									
			TRC_DATA11	10		O									
			UART2_RXD	11		I									
			UART6_CTSn	12		I									
			I2C3_SCL	13		IOD									
AH38	H31	MCAN1_RX PADCFG: PADCONFIG_28 0x0011C070	MCAN1_RX	0		I	1.8V/3.3V	オフ/オフ/オフ	オフ/オフ/オフ	7	PU/PD	VDDSHV2	あり	LVC MOS	あり
			MCASP4_AXR3	1		IO									
			VOUT0_DATA1	2		O									
			VOUT0_DATA19	5		O									
			GPMC0_BE0n_CLE	6		O									
			GPIO0_28	7		IO									
			SPI5_D0	8		IO									
			EHRPWM0_SYNCI	9		I									
			TRC_DATA5	10		O									
			UART3_RTSn	11		O									
			AJ37	G33	MCAN1_TX PADCFG: PADCONFIG_27 0x0011C06C	MCAN1_TX									
MCASP4_AFSX	1					IO									
VOUT0_EXTPLKIN	2					I									
DSS_FSYNC0	4					O									
GPMC0_AD7	6					IO									
GPIO0_27	7					IO									
EHRPWM_TZn_IN5	9					I									
TRC_CTL	10					O									
UART6_TXD	11					O									

表 5-1. ピン属性 (ALY、AND パッケージ) (続き)

ALY ボール番号 [1]	AND ボール番号 [1]	ボール名 [2] PADCFG レジスタ [16] PADCFG アドレス [17]	信号名 [3]	多重化モード [4]	A94 54 [5]	信号タイプ [6]	I/O 電圧 [7]	リセット時のボールの状態 (RX/TX/PULL) [8]	リセット後のボールの状態 (RX/TX/PULL) [9]	リセット後の多重化モード [10]	プルタイプ [11]	電源 [12]	ヒステリシス [13]	電圧パッファのタイプ [14]	IO RET [15]
AH37	F33	MCAN2_RX PADCFG: PADCONFIG_30 0x0011C078	MCAN2_RX	0		I	1.8V/3.3V	オフ/オフ/オフ	オフ/オフ/オフ	7	PU/PD	VDDSHV2	あり	LVCMOS	あり
			AUDIO_EXT_REFCLK1	1		IO									
			VOUT0_PCLK	2		O									
			GPMC0_CSn1	6		O									
			GPIO0_30	7		IO									
			SPI6_CS1	8		IO									
			EHRPWM4_B	9		IO									
			TRC_DATA17	10		O									
			UART3_TXD	11		O									
			GPMC0_DIR	12		O									
			I2C5_SDA	13		IOD									
AC33	G28	MCAN2_TX PADCFG: PADCONFIG_29 0x0011C074	MCAN2_TX	0		O	1.8V/3.3V	オフ/オフ/オフ	オフ/オフ/オフ	7	PU/PD	VDDSHV2	あり	LVCMOS	あり
			MCASP2_AXR3	1		IO									
			VOUT0_DATA0	2		O									
			VOUT0_DATA18	5		O									
			GPMC0_WAIT0	6		I									
			GPIO0_29	7		IO									
			SPI6_D1	8		IO									
			EHRPWM1_B	9		IO									
			TRC_DATA3	10		O									
			UART3_RXD	11		I									
			GPMC0_DIR	12		O									
			I2C5_SCL	13		IOD									
			AJ33	T29	MCAN12_RX PADCFG: PADCONFIG_2 0x0011C008	MCAN12_RX									
UART0_DCDn	1					I									
DSS_FSYNC1	3					O									
GPMC0_A23	6					OZ									
GPIO0_2	7					IO									
TRC_CTL	10					O									
UART5_RXD	11					I									
GPMC0_CSn3	12					O									

表 5-1. ピン属性 (ALY、AND パッケージ) (続き)

ALY ボール番号 [1]	AND ボール番号 [1]	ボール名 [2] PADCFG レジスタ [16] PADCFG アドレス [17]	信号名 [3]	多重化モード [4]	A94 54 [5]	信号タイプ [6]	I/O 電圧 [7]	リセット時のボールの状態 (RX/TX/PULL) [8]	リセット後のボールの状態 (RX/TX/PULL) [9]	リセット後の多重化モード [10]	プルタイプ [11]	電源 [12]	ヒステリシス [13]	電圧パツファのタイプ [14]	IO RET [15]
AG36	P29	MCAN12_TX PADCFG: PADCONFIG_1 0x0011C004	MCAN12_TX	0		O	1.8V/3.3V	オフ/オフ/オフ	オフ/オフ/オフ	7	PU/PD	VDDSHV2	あり	LVCMOS	あり
			DSS_FSYNC0	3		O									
			GPMC0_A24	6		OZ									
			GPIO0_1	7		IO									
			TRC_CLK	10		O									
			UART5_TXD	11		O									
			GPMC0_CLK	12		IO									
AH33	T32	MCAN13_RX PADCFG: PADCONFIG_4 0x0011C010	MCAN13_RX	0		I	1.8V/3.3V	オフ/オフ/オフ	オフ/オフ/オフ	7	PU/PD	VDDSHV2	あり	LVCMOS	あり
			UART0_DTRn	1		O									
			DSS_FSYNC3	3		O									
			GPMC0_A21	6		OZ									
			GPIO0_4	7		IO									
			I2C4_SDA	8		IOD									
			TRC_DATA1	10		O									
UART6_TXD	11		O												
AF33	T31	MCAN13_TX PADCFG: PADCONFIG_3 0x0011C00C	MCAN13_TX	0		O	1.8V/3.3V	オフ/オフ/オフ	オフ/オフ/オフ	7	PU/PD	VDDSHV2	あり	LVCMOS	あり
			UART0_DSRn	1		I									
			DSS_FSYNC2	3		O									
			GPMC0_A22	6		OZ									
			GPIO0_3	7		IO									
			TRC_DATA0	10		O									
			UART4_TXD	11		O									
GPMC0_WAIT2	12		I												
AK36	R30	MCAN14_RX PADCFG: PADCONFIG_6 0x0011C018	MCAN14_RX	0		I	1.8V/3.3V	オフ/オフ/オフ	オフ/オフ/オフ	7	PU/PD	VDDSHV2	あり	LVCMOS	あり
			VOUT0_DATA23	2		O									
			GPMC0_A19	6		OZ									
			GPIO0_6	7		IO									
			I2C5_SDA	8		IOD									
			TRC_DATA3	10		O									
			UART9_TXD	11		O									

表 5-1. ピン属性 (ALY、AND パッケージ) (続き)

ALY ボール 番号 [1]	AND ボール 番号 [1]	ボール 名 [2] PADCFG レジスタ [16] PADCFG アドレス [17]	信号 名 [3]	多重化 モード [4]	A94 54 [5]	信号 タイプ [6]	I/O 電圧 [7]	リセット 時のボール の状態 (RX/TX/PULL) [8]	リセット 後のボール の状態 (RX/TX/PULL) [9]	リセット後 の 多重化 モード [10]	プル タイプ [11]	電源 [12]	ヒステリ シス [13]	電圧 バッファの タイプ [14]	IO RET [15]
AG33	R33	MCAN14_TX PADCFG: PADCONFIG_5 0x0011C014	MCAN14_TX	0		O	1.8V/3.3V	オフ/オフ/オフ	オフ/オフ/オフ	7	PU/PD	VDDSHV2	あり	LVCMOS	あり
			UART0_RIn	1		I									
			GPMC0_A20	6		OZ									
			GPIO0_5	7		IO									
			I2C4_SCL	8		IOD									
			TRC_DATA2	10		O									
			UART6_RXD	11		I									
			DP0_HPDP	13		I									
AJ35	R31	MCAN15_RX PADCFG: PADCONFIG_8 0x0011C020	MCAN15_RX	0		I	1.8V/3.3V	オフ/オフ/オフ	オフ/オフ/オフ	7	PU/PD	VDDSHV2	あり	LVCMOS	あり
			VOUT0_DATA21	2		O									
			GPMC0_A17	6		OZ									
			GPIO0_8	7		IO									
			SPI0_CS2	8		IO									
			TRC_DATA22	10		O									
			I2C1_SCL	12		IOD									
AG34	R29	MCAN15_TX PADCFG: PADCONFIG_7 0x0011C01C	MCAN15_TX	0		O	1.8V/3.3V	オフ/オフ/オフ	オフ/オフ/オフ	7	PU/PD	VDDSHV2	あり	LVCMOS	あり
			VOUT0_DATA22	2		O									
			GPMC0_A18	6		OZ									
			GPIO0_7	7		IO									
			I2C5_SCL	8		IOD									
			TRC_DATA21	10		O									
			UART9_RXD	11		I									
AE33	U30	MCAN16_RX PADCFG: PADCONFIG_10 0x0011C028	MCAN16_RX	0		I	1.8V/3.3V	オフ/オフ/オフ	オフ/オフ/オフ	7	PU/PD	VDDSHV2	あり	LVCMOS	あり
			VOUT0_DATA19	2		O									
			GPMC0_A15	6		OZ									
			GPIO0_10	7		IO									
			SPI0_CS3	8		IO									
			TRC_DATA24	10		O									
			GPMC0_WAIT1	12		I									
AH34	G30	MCAN16_TX PADCFG: PADCONFIG_9 0x0011C024	MCAN16_TX	0		O	1.8V/3.3V	オフ/オフ/オフ	オフ/オフ/オフ	7	PU/PD	VDDSHV2	あり	LVCMOS	あり
			VOUT0_DATA20	2		O									
			GPMC0_A16	6		OZ									
			GPIO0_9	7		IO									
			SPI1_CS3	8		IO									
			TRC_DATA23	10		O									
			I2C1_SDA	12		IOD									

表 5-1. ピン属性 (ALY、AND パッケージ) (続き)

ALY ボール番号 [1]	AND ボール番号 [1]	ボール名 [2] PADCFG レジスタ [16] PADCFG アドレス [17]	信号名 [3]	多重化モード [4]	A94 54 [5]	信号タイプ [6]	I/O 電圧 [7]	リセット時のボールの状態 (RX/TX/PULL) [8]	リセット後のボールの状態 (RX/TX/PULL) [9]	リセット後の多重化モード [10]	プルタイプ [11]	電源 [12]	ヒステリシス [13]	電圧パッファのタイプ [14]	IO RET [15]												
AK35	J30	MCASP0_ACLKX PADCFG: PADCONFIG_14 0x0011C038	MCAN5_TX	0		O	1.8V/3.3V	オフ/オフ/オフ	オフ/オフ/オフ	7	PU/PD	VDDSHV2	あり	LVCMOS	あり												
			MCASP0_ACLKX	1		IO																					
			VOUT0_DATA15	2		O																					
			GPMC0_AD0	6		IO																					
			GPIO0_14	7		IO																					
			EHRPWM_TZn_IN2	9		I																					
			UART8_RXD	11		I																					
AK38	K31	MCASP0_AFSX PADCFG: PADCONFIG_15 0x0011C03C	MCAN5_RX	0		I	1.8V/3.3V	オフ/オフ/オフ	オフ/オフ/オフ	7	PU/PD	VDDSHV2	あり	LVCMOS	あり												
			MCASP0_AFSX	1		IO																					
			VOUT0_DATA14	2		O																					
			GPMC0_AD1	6		IO																					
			GPIO0_15	7		IO																					
			EHRPWM2_B	9		IO																					
			UART8_TXD	11		O																					
AC34	U32	MCASP1_ACLKX PADCFG: PADCONFIG_46 0x0011C0B8	MCAN10_RX	0		I	1.8V/3.3V	オフ/オフ/オフ	オフ/オフ/オフ	7	PU/PD	VDDSHV2	あり	LVCMOS	あり												
			MCASP1_ACLKX	1		IO																					
			DP0_HPDP	3		I																					
			PCIE0_CLKREQn	4		IO																					
			GPMC0_A11	5		OZ																					
			RGMI1_RD0	6		I																					
			GPIO0_46	7		IO																					
			EQEP0_S	9		IO																					
			UART4_RTSn	11		O																					
			SPI3_CS3	12		IO																					
			UART9_RTSn	13		O																					
			AD33	N32	MCASP1_AFSX PADCFG: PADCONFIG_47 0x0011C0BC	MCAN11_TX										0		O	1.8V/3.3V	オフ/オフ/オフ	オフ/オフ/オフ	7	PU/PD	VDDSHV2	あり	LVCMOS	あり
						MCASP1_AFSX										1		IO									
GPMC0_A12	5					OZ																					
MDIO0_MDIO	6					IO																					
GPIO0_47	7					IO																					
SPI3_CS0	8					IO																					
EQEP0_I	9					IO																					
UART0_RXD	11					I																					

表 5-1. ピン属性 (ALY、AND パッケージ) (続き)

ALY ボール 番号 [1]	AND ボール 番号 [1]	ボール 名 [2] PADCFG レジスタ [16] PADCFG アドレス [17]	信号 名 [3]	多重化 モード [4]	A94 54 [5]	信号 タイプ [6]	I/O 電圧 [7]	リセット 時のボール の状態 (RX/TX/PULL) [8]	リセット 後のボール の状態 (RX/TX/PULL) [9]	リセット後 の 多重化 モード [10]	プル タイプ [11]	電源 [12]	ヒステリ シス [13]	電圧 パッファの タイプ [14]	IO RET [15]												
AD37	P33	MCASP2_ACLKX PADCFG: PADCONFIG_21 0x0011C054	MCAN8_RX	0		I	1.8V/3.3V	オフ/オフ/オフ	オフ/オフ/オフ	7	PU/PD	VDDSHV2	あり	LVCMOS	あり												
			MCASP2_ACLKX	1		IO																					
			VOUT0_DATA8	2		O																					
			VOUT0_DATA20	5		O																					
			GPMC0_AD10	6		IO																					
			GPIO0_21	7		IO																					
			SPI5_CS2	8		IO																					
			EQEP2_S	9		IO																					
			TRC_DATA4	10		O																					
			UART1_RXD	11		I																					
			SPI7_CS1	13		IO																					
			SYNC3_OUT	14		O																					
			AE37	G32	MCASP2_AFSX PADCFG: PADCONFIG_22 0x0011C058	MCAN9_TX										0		O	1.8V/3.3V	オフ/オフ/オフ	オフ/オフ/オフ	7	PU/PD	VDDSHV2	あり	LVCMOS	あり
MCASP2_AFSX	1					IO																					
VOUT0_DATA7	2					O																					
MDIO1_MDC	4					O																					
GPMC0_AD11	6					IO																					
GPIO0_22	7					IO																					
SPI5_CS3	8					IO																					
EHRPWM_SOCA	9					O																					
TRC_DATA9	10					O																					
UART1_TXD	11					O																					
SPI7_CS2	13					IO																					
AF37	F32	MCASP0_AXR0 PADCFG: PADCONFIG_16 0x0011C040				MCAN6_TX	0		O	1.8V/3.3V	オフ/オフ/オフ	オフ/オフ/オフ	7	PU/PD	VDDSHV2	あり	LVCMOS	あり									
						MCASP0_AXR0	1		IO																		
			VOUT0_DATA13	2		O																					
			GPMC0_AD2	6		IO																					
			GPIO0_16	7		IO																					
			SPI2_CS2	8		IO																					
			EHRPWM2_A	9		IO																					
			TRC_DATA14	10		O																					
			UART4_RXD	11		I																					
			SPI7_CLK	13		IO																					
			UART8_CTSn	14		I																					

表 5-1. ピン属性 (ALY、AND パッケージ) (続き)

ALY ボール 番号 [1]	AND ボール 番号 [1]	ボール 名 [2] PADCFG レジスタ [16] PADCFG アドレス [17]	信号 名 [3]	多重化 モード [4]	A94 54 [5]	信号 タイプ [6]	I/O 電圧 [7]	リセット 時のボール の状態 (RX/TX/PULL) [8]	リセット 後のボール の状態 (RX/TX/PULL) [9]	リセット後 の 多重化 モード [10]	プル タイプ [11]	電源 [12]	ヒステリ シス [13]	電圧 パツファの タイプ [14]	IO RET [15]
AG37	H32	MCASP0_AXR1 PADCFG: PADCONFIG_17 0x0011C044	MCAN6_RX	0		I	1.8V/3.3V	オフ/オフ/オフ	オフ/オフ/オフ	7	PU/PD	VDDSHV2	あり	LVCMOS	あり
			MCASP0_AXR1	1		IO									
			VOUT0_DATA12	2		O									
			OBSCLK1	4		O									
			GPMC0_AD3	6		IO									
			GPIIO_17	7		IO									
			SPI2_CS3	8		IO									
			EHRPWM0_SYNCO	9		O									
			TRC_DATA12	10		O									
			UART4_TXD	11		O									
			SPI7_CS0	13		IO									
			UART8_RTSn	14		O									
			AK33	H33	MCASP0_AXR2 PADCFG: PADCONFIG_18 0x0011C048	MCAN7_TX									
MCASP0_AXR2	1					IO									
VOUT0_DATA11	2					O									
GPMC0_ADVn_ALE	6					O									
GPIIO_18	7					IO									
EQEP2_A	9					I									
TRC_DATA10	10					O									
UART4_CTSn	11					I									
GPMC0_WPn	12					O									
UART9_CTSn	13					I									
AJ38	F31	MCASP0_AXR3 PADCFG: PADCONFIG_31 0x0011C07C	MCAN3_TX	0		O	1.8V/3.3V	オフ/オフ/オフ	オフ/オフ/オフ	7	PU/PD	VDDSHV2	あり	LVCMOS	あり
			MCASP0_AXR3	1		IO									
			VOUT0_DATA2	2		O									
			GPMC0_BE1n	6		O									
			GPIIO_31	7		IO									
			SPI5_CLK	8		IO									
			EHRPWM_TZn_IN0	9		I									
			TRC_DATA7	10		O									
			UART3_CTSn	11		I									
			SPI3_CS1	12		IO									
SPI7_D1	13		IO												

表 5-1. ピン属性 (ALY、AND パッケージ) (続き)

ALY ボール 番号 [1]	AND ボール 番号 [1]	ボール 名 [2] PADCFG レジスタ [16] PADCFG アドレス [17]	信号 名 [3]	多重化 モード [4]	A94 54 [5]	信号 タイプ [6]	I/O 電圧 [7]	リセット 時のボール の状態 (RX/TX/PULL) [8]	リセット 後のボール の状態 (RX/TX/PULL) [9]	リセット後 の 多重化 モード [10]	プル タイプ [11]	電源 [12]	ヒステリ シス [13]	電圧 パッファの タイプ [14]	IO RET [15]
AK34	J32	MCASP0_AXR4 PADCFG: PADCONFIG_32 0x0011C080	MCAN3_RX	0		I	1.8V/3.3V	オフ/オフ/オフ	オフ/オフ/オフ	7	PU/PD	VDDSHV2	あり	LVCMOS	あり
			MCASP0_AXR4	1		IO									
			VOUT0_HSYNC	2		O									
			VOUT0_VP0_HSYNC	4		O									
			VOUT0_VP2_HSYNC	5		O									
			GPMC0_OEn_REn	6		O									
			GPIO0_32	7		IO									
			SPI6_CS2	8		IO									
			EHRPWM5_B	9		IO									
			TRC_DATA18	10		O									
			I2C4_SDA	13		IOD									
AG38	H30	MCASP0_AXR5 PADCFG: PADCONFIG_33 0x0011C084	MCAN4_TX	0		O	1.8V/3.3V	オフ/オフ/オフ	オフ/オフ/オフ	7	PU/PD	VDDSHV2	あり	LVCMOS	あり
			MCASP0_AXR5	1		IO									
			VOUT0_DE	2		O									
			MCASP1_ACLKR	3		IO									
			VOUT0_VP0_DE	4		O									
			VOUT0_VP2_DE	5		O									
			GPMC0_CSn0	6		O									
			GPIO0_33	7		IO									
			SPI6_CS3	8		IO									
			EHRPWM5_A	9		IO									
			TRC_DATA19	10		O									
I2C4_SCL	13		IOD												
AF36	K33	MCASP0_AXR6 PADCFG: PADCONFIG_34 0x0011C088	MCAN4_RX	0		I	1.8V/3.3V	オフ/オフ/オフ	オフ/オフ/オフ	7	PU/PD	VDDSHV2	あり	LVCMOS	あり
			MCASP0_AXR6	1		IO									
			VOUT0_VSYNC	2		O									
			MCASP1_AFSR	3		IO									
			VOUT0_VP0_VSYNC	4		O									
			VOUT0_VP2_VSYNC	5		O									
			GPMC0_CLKOUT	6		O									
			GPIO0_34	7		IO									
			SPI3_CS2	8		IO									
			EHRPWM_TZn_IN4	9		I									
			TRC_DATA20	10		O									
			SPI5_D1	11		IO									
GPMC0_FCLK_MUX	12		O												

表 5-1. ピン属性 (ALY、AND パッケージ) (続き)

ALY ボール 番号 [1]	AND ボール 番号 [1]	ボール 名 [2] PADCFG レジスタ [16] PADCFG アドレス [17]	信号 名 [3]	多重化 モード [4]	A94 54 [5]	信号 タイプ [6]	I/O 電圧 [7]	リセット 時のボール の状態 (RX/TX/PULL) [8]	リセット 後のボール の状態 (RX/TX/PULL) [9]	リセット後 の 多重化 モード [10]	プル タイプ [11]	電源 [12]	ヒステリ シス [13]	電圧 パッファの タイプ [14]	IO RET [15]
AE35	M31	MCASP0_AXR7 PADCFG: PADCONFIG_35 0x0011C08C	MCAN5_TX	0		O	1.8V/3.3V	オフ/オフ/オフ	オフ/オフ/オフ	7	PU/PD	VDDSHV2	あり	LVCMOS	あり
			MCASP0_AXR7	1	IO										
			MCASP4_ACLKR	3	IO										
			GPMC0_A0	5	OZ										
			RGMII1_TD0	6	O										
			GPIO0_35	7	IO										
			GPMC0_A14	8	OZ										
			EHRPWM3_A	9	IO										
			UART4_RXD	11	I										
			GPMC0_CSn2	12	O										
USB0_DRVVBUS	14	O													
AC35	N30	MCASP0_AXR8 PADCFG: PADCONFIG_36 0x0011C090	MCAN5_RX	0		I	1.8V/3.3V	オフ/オフ/オフ	オフ/オフ/オフ	7	PU/PD	VDDSHV2	あり	LVCMOS	あり
			MCASP0_AXR8	1	IO										
			MCASP4_AFSR	3	IO										
			GPMC0_A1	5	OZ										
			RGMII1_TD1	6	O										
			GPIO0_36	7	IO										
			RMII1_RXD0	8	I										
			EHRPWM_TZn_IN3	9	I										
			UART4_TXD	11	O										
AG35	T33	MCASP0_AXR9 PADCFG: PADCONFIG_37 0x0011C094	MCAN6_TX	0		O	1.8V/3.3V	オフ/オフ/オフ	オフ/オフ/オフ	7	PU/PD	VDDSHV2	あり	LVCMOS	あり
			MCASP0_AXR9	1	IO										
			MCASP4_AXR4	2	IO										
			GPMC0_A2	5	OZ										
			RGMII1_TD2	6	O										
			GPIO0_37	7	IO										
			RMII1_RXD1	8	I										
			EHRPWM3_SYNCO	9	O										
			UART4_CTSn	11	I										

表 5-1. ピン属性 (ALY、AND パッケージ) (続き)

ALY ボール 番号 [1]	AND ボール 番号 [1]	ボール 名 [2] PADCFG レジスタ [16] PADCFG アドレス [17]	信号 名 [3]	多重化 モード [4]	A94 54 [5]	信号 タイプ [6]	I/O 電圧 [7]	リセット 時のボール の状態 (RX/TX/PULL) [8]	リセット 後のボール の状態 (RX/TX/PULL) [9]	リセット後 の 多重化 モード [10]	プル タイプ [11]	電源 [12]	ヒステリ シス [13]	電圧 バッファの タイプ [14]	IO RET [15]
AH36	L32	MCASP0_AXR10 PADCFG: PADCONFIG_38 0x0011C098	MCAN6_RX	0		I	1.8V/3.3V	オフ/オフ/オフ	オフ/オフ/オフ	7	PU/PD	VDDSHV2	あり	LVCMOS	あり
			MCASP0_AXR10	1		IO									
			GPMMC0_A3	5		OZ									
			RGMI1_TD3	6		O									
			GPIO0_38	7		IO									
			RMII1_CRSDV	8		I									
			EHRPWM3_SYNCI	9		I									
			UART4_RTSn	11		O									
AF35	P30	MCASP0_AXR11 PADCFG: PADCONFIG_39 0x0011C09C	MCAN7_TX	0		O	1.8V/3.3V	オフ/オフ/オフ	オフ/オフ/オフ	7	PU/PD	VDDSHV2	あり	LVCMOS	あり
			MCASP0_AXR11	1		IO									
			DSS_FSYNC2	4		O									
			GPMMC0_A4	5		OZ									
			RGMI1_TX_CTL	6		O									
			GPIO0_39	7		IO									
			RMII1_RX_ER	8		I									
			EHRPWM3_B	9		IO									
			SPI2_CS1	10		IO									
UART5_RXD	11		I												
AD34	M32	MCASP0_AXR12 PADCFG: PADCONFIG_40 0x0011C0A0	MCAN7_RX	0		I	1.8V/3.3V	オフ/オフ/オフ	オフ/オフ/オフ	7	PU/PD	VDDSHV2	あり	LVCMOS	あり
			MCASP0_AXR12	1		IO									
			MCASP2_ACLKR	3		IO									
			DSS_FSYNC3	4		O									
			GPMMC0_A5	5		OZ									
			RGMI1_RD1	6		I									
			GPIO0_40	7		IO									
			RMII1_TXD0	8		O									
			EHRPWM_SOCB	9		O									
			SPI2_CLK	10		IO									
			UART5_TXD	11		O									

表 5-1. ピン属性 (ALY、AND パッケージ) (続き)

ALY ボール番号 [1]	AND ボール番号 [1]	ボール名 [2] PADCFG レジスタ [16] PADCFG アドレス [17]	信号名 [3]	多重化モード [4]	A94 54 [5]	信号タイプ [6]	I/O 電圧 [7]	リセット時のボールの状態 (RX/TX/PULL) [8]	リセット後のボールの状態 (RX/TX/PULL) [9]	リセット後の多重化モード [10]	プルタイプ [11]	電源 [12]	ヒステリシス [13]	電圧パツファのタイプ [14]	IO RET [15]
AJ36	L33	MCASP0_AXR13 PADCFG: PADCONFIG_41 0x0011C0A4	MCAN8_TX	0		O	1.8V/3.3V	オフ/オフ/オフ	オフ/オフ/オフ	7	PU/PD	VDDSHV2	あり	LVCMOS	あり
			MCASP0_AXR13	1		IO									
			MCASP2_AFSR	3		IO									
			GPMC0_A6	5		OZ									
			RGMII1_RD2	6		I									
			GPIIO_41	7		IO									
			RMII_REF_CLK	8		I									
			EHRPWM4_A	9		IO									
			SPI2_CS0	10		IO									
			UART5_CTSn	11		I									
UART7_RXD	13		I												
AF34	U31	MCASP0_AXR14 PADCFG: PADCONFIG_42 0x0011C0A8	MCAN8_RX	0		I	1.8V/3.3V	オフ/オフ/オフ	オフ/オフ/オフ	7	PU/PD	VDDSHV2	あり	LVCMOS	あり
			MCASP0_AXR14	1		IO									
			MCASP2_AXR4	2		IO									
			MCASP0_ACLKR	3		IO									
			GPMC0_A7	5		OZ									
			RGMII1_RD3	6		I									
			GPIIO_42	7		IO									
			CLKOUT	8		IO									
			EQEP0_A	9		I									
			SPI2_D0	10		IO									
			UART5_RTSn	11		O									
			UART7_TXD	13		O									
			AE34	M33	MCASP0_AXR15 PADCFG: PADCONFIG_43 0x0011C0AC	MCAN9_TX									
MCASP0_AXR15	1					IO									
MCASP0_AFSR	3					IO									
GPMC0_A8	5					OZ									
RGMII1_RX_CTL	6					I									
GPIIO_43	7					IO									
RMII1_TX_EN	8					O									
EQEP0_B	9					I									
SPI2_D1	10					IO									
UART8_RXD	11					I									
I2C1_SCL	13					IOD									

表 5-1. ピン属性 (ALY、AND パッケージ) (続き)

ALY ボール 番号 [1]	AND ボール 番号 [1]	ボール 名 [2] PADCFG レジスタ [16] PADCFG アドレス [17]	信号 名 [3]	多重化 モード [4]	A94 54 [5]	信号 タイプ [6]	I/O 電圧 [7]	リセット 時のボール の状態 (RX/TX/PULL) [8]	リセット 後のボール の状態 (RX/TX/PULL) [9]	リセット後 の 多重化 モード [10]	プル タイプ [11]	電源 [12]	ヒステリ シス [13]	電圧 バッファの タイプ [14]	IO RET [15]												
AD38	H29	MCASP1_AXR0 PADCFG: PADCONFIG_48 0x0011C0C0	MCAN11_RX	0		I	1.8V/3.3V	オフ/オフ/オフ	オフ/オフ/オフ	7	PU/PD	VDDSHV2	あり	LVCMOS	あり												
			MCASP1_AXR0	1		IO																					
			GPMC0_A13	5		OZ																					
			MDIO0_MDC	6		O																					
			GPIO0_48	7		IO																					
			SPI3_CLK	8		IO																					
			EQEP1_S	9		IO																					
			UART0_TXD	11		O																					
			GPMC0_WAIT3	12		I																					
			SYNC2_OUT	14		O																					
AC32	G31	MCASP1_AXR1 PADCFG: PADCONFIG_19 0x0011C04C	MCAN7_RX	0		I	1.8V/3.3V	オフ/オフ/オフ	オフ/オフ/オフ	7	PU/PD	VDDSHV2	あり	LVCMOS	あり												
			MCASP1_AXR1	1		IO																					
			VOU0_DATA10	2		O																					
			GPMC0_AD8	6		IO																					
			GPIO0_19	7		IO																					
			SPI3_D0	8		IO																					
			EHRPWM_TZn_IN1	9		I																					
			TRC_DATA8	10		O																					
			UART0_CTSn	11		I																					
			UART9_RXD	12		I																					
			I2C2_SCL	13		IOD																					
			AC37	J31	MCASP1_AXR2 PADCFG: PADCONFIG_20 0x0011C050	MCAN8_TX										0		O	1.8V/3.3V	オフ/オフ/オフ	オフ/オフ/オフ	7	PU/PD	VDDSHV2	あり	LVCMOS	あり
						MCASP1_AXR2										1		IO									
VOU0_DATA9	2					O																					
VOU0_DATA21	5					O																					
GPMC0_AD9	6					IO																					
GPIO0_20	7					IO																					
SPI3_D1	8					IO																					
EQEP2_B	9					I																					
TRC_DATA6	10					O																					
UART0_RTSn	11					O																					
UART9_TXD	12					O																					
I2C2_SDA	13					IOD																					

表 5-1. ピン属性 (ALY、AND パッケージ) (続き)

ALY ボール 番号 [1]	AND ボール 番号 [1]	ボール 名 [2] PADCFG レジスタ [16] PADCFG アドレス [17]	信号 名 [3]	多重化 モード [4]	A94 54 [5]	信号 タイプ [6]	I/O 電圧 [7]	リセット 時のボール の状態 (RX/TX/PULL) [8]	リセット 後のボール の状態 (RX/TX/PULL) [9]	リセット後 の 多重化 モード [10]	プル タイプ [11]	電源 [12]	ヒステリ シス [13]	電圧 パッファの タイプ [14]	IO RET [15]
AL33	P31	MCASP1_AXR3 PADCFG: PADCONFIG_44 0x0011C0B0	MCAN9_RX	0		I	1.8V/3.3V	オフ/オフ/オフ	オフ/オフ/オフ	7	PU/PD	VDDSHV2	あり	LVCMOS	あり
			MCASP1_AXR3	1		IO									
			PCIE2_CLKREQn	4	なし	IO									
			GPMC0_A9	5		OZ									
			RGMI1_RXC	6		I									
			GPIO0_44	7		IO									
			RMII1_TXD1	8		O									
			EQEP1_A	9		I									
			UART8_TXD	11		O									
			I2C1_SDA	13		IOD									
AL34	N31	MCASP1_AXR4 PADCFG: PADCONFIG_45 0x0011C0B4	MCAN10_TX	0		O	1.8V/3.3V	オフ/オフ/オフ	オフ/オフ/オフ	7	PU/PD	VDDSHV2	あり	LVCMOS	あり
			MCASP1_AXR4	1		IO									
			PCIE3_CLKREQn	4	なし	IO									
			GPMC0_A10	5		OZ									
			RGMI1_TXC	6		O									
			GPIO0_45	7		IO									
			EQEP1_B	9		I									
			UART4_RXD	11		I									
AC36	K32	MCASP2_AXR0 PADCFG: PADCONFIG_23 0x0011C05C	MCAN9_RX	0		I	1.8V/3.3V	オフ/オフ/オフ	オフ/オフ/オフ	7	PU/PD	VDDSHV2	あり	LVCMOS	あり
			MCASP2_AXR0	1		IO									
			VOU0_DATA6	2		O									
			MDIO1_MDIO	4		IO									
			GPMC0_AD12	6		IO									
			GPIO0_23	7		IO									
			EQEP2_I	9		IO									
			TRC_DATA15	10		O									
			UART1_CTSn	11		I									
			UART6_RXD	12		I									

表 5-1. ピン属性 (ALY、AND パッケージ) (続き)

ALY ボール 番号 [1]	AND ボール 番号 [1]	ボール 名 [2] PADCFG レジスタ [16] PADCFG アドレス [17]	信号 名 [3]	多重化 モード [4]	A94 54 [5]	信号 タイプ [6]	I/O 電圧 [7]	リセット 時のボール の状態 (RX/TX/PULL) [8]	リセット 後のボール の状態 (RX/TX/PULL) [9]	リセット後 の 多重化 モード [10]	プル タイプ [11]	電源 [12]	ヒステリ シス [13]	電圧 バッファの タイプ [14]	IO RET [15]
AE36	R32	MCASP2_AXR1 PADCFG: PADCONFIG_24 0x0011C060	MCAN17_RX	0		I	1.8V/3.3V	オフ/オフ/オ フ	オフ/オフ/オ フ	7	PU/PD	VDDSHV2	あり	LVCMOS	あり
			MCASP2_AXR1	1		IO									
			VOUT0_DATA5	2		O									
			GPMMC0_AD13	6		IO									
			GPIO0_24	7		IO									
			EHRPWM1_A	9		IO									
			TRC_DATA13	10		O									
			UART1_RTSn	11		O									
			UART6_TXD	12		O									
			I2C3_SDA	13		IOD									
U35	C26	MCU_ADC0_REFN	MCU_ADC0_REFN			A	1.8 V				VDDA_ADC 0		ADC12B	なし	
R35	D25	MCU_ADC0_REFP	MCU_ADC0_REFP			A	1.8 V				VDDA_ADC 0		ADC12B	なし	
W35	D29	MCU_ADC1_REFN	MCU_ADC1_REFN			A	1.8 V				VDDA_ADC 1		ADC12B	なし	
AA35	C30	MCU_ADC1_REFP	MCU_ADC1_REFP			A	1.8 V				VDDA_ADC 1		ADC12B	なし	
P36	E26	MCU_ADC0_AIN0 PADCFG: WKUP_PADCONFIG_77 0x4301C134	MCU_ADC0_AIN0	0		A	1.8 V			0		VDDA_ADC 0		ADC12B	なし
			WKUP_GPIO0_71	7 (1)		I									
V36	F25	MCU_ADC0_AIN1 PADCFG: WKUP_PADCONFIG_78 0x4301C138	MCU_ADC0_AIN1	0		A	1.8 V			0		VDDA_ADC 0		ADC12B	なし
			WKUP_GPIO0_72	7 (1)		I									
T34	F23	MCU_ADC0_AIN2 PADCFG: WKUP_PADCONFIG_79 0x4301C13C	MCU_ADC0_AIN2	0		A	1.8 V			0		VDDA_ADC 0		ADC12B	なし
			WKUP_GPIO0_73	7 (1)		I									
T36	A28	MCU_ADC0_AIN3 PADCFG: WKUP_PADCONFIG_80 0x4301C140	MCU_ADC0_AIN3	0		A	1.8 V			0		VDDA_ADC 0		ADC12B	なし
			WKUP_GPIO0_74	7 (1)		I									
P34	E24	MCU_ADC0_AIN4 PADCFG: WKUP_PADCONFIG_81 0x4301C144	MCU_ADC0_AIN4	0		A	1.8 V			0		VDDA_ADC 0		ADC12B	なし
			WKUP_GPIO0_75	7 (1)		I									
R37	D27	MCU_ADC0_AIN5 PADCFG: WKUP_PADCONFIG_82 0x4301C148	MCU_ADC0_AIN5	0		A	1.8 V			0		VDDA_ADC 0		ADC12B	なし
			WKUP_GPIO0_76	7 (1)		I									

表 5-1. ピン属性 (ALY、AND パッケージ) (続き)

ALY ボール番号 [1]	AND ボール番号 [1]	ボール名 [2] PADCFG レジスタ [16] PADCFG アドレス [17]	信号名 [3]	多重化モード [4]	A94 54 [5]	信号タイプ [6]	I/O 電圧 [7]	リセット時のボールの状態 (RX/TX/PULL) [8]	リセット後のボールの状態 (RX/TX/PULL) [9]	リセット後の多重化モード [10]	プルタイプ [11]	電源 [12]	ヒステリシス [13]	電圧パツファのタイプ [14]	IO RET [15]
R33	A26	MCU_ADC0_AIN6	MCU_ADC0_AIN6	0		A	1.8 V			0		VDDA_ADC0		ADC12B	なし
		PADCFG: WKUP_PADCONFIG_83 0x4301C14C	WKUP_GPIO0_77	7 (1)	I										
V38	B27	MCU_ADC0_AIN7	MCU_ADC0_AIN7	0		A	1.8 V			0		VDDA_ADC0		ADC12B	なし
		PADCFG: WKUP_PADCONFIG_84 0x4301C150	WKUP_GPIO0_78	7 (1)	I										
Y38	C32	MCU_ADC1_AIN0	MCU_ADC1_AIN0	0		A	1.8 V			0		VDDA_ADC1		ADC12B	なし
		PADCFG: WKUP_PADCONFIG_85 0x4301C154	WKUP_GPIO0_79	7 (1)	I										
Y34	B33	MCU_ADC1_AIN1	MCU_ADC1_AIN1	0		A	1.8 V			0		VDDA_ADC1		ADC12B	なし
		PADCFG: WKUP_PADCONFIG_86 0x4301C158	WKUP_GPIO0_80	7 (1)	I										
V34	B31	MCU_ADC1_AIN2	MCU_ADC1_AIN2	0		A	1.8 V			0		VDDA_ADC1		ADC12B	なし
		PADCFG: WKUP_PADCONFIG_87 0x4301C15C	WKUP_GPIO0_81	7 (1)	I										
W37	B29	MCU_ADC1_AIN3	MCU_ADC1_AIN3	0		A	1.8 V			0		VDDA_ADC1		ADC12B	なし
		PADCFG: WKUP_PADCONFIG_88 0x4301C160	WKUP_GPIO0_82	7 (1)	I										
AA37	D31	MCU_ADC1_AIN4	MCU_ADC1_AIN4	0		A	1.8 V			0		VDDA_ADC1		ADC12B	なし
		PADCFG: WKUP_PADCONFIG_89 0x4301C164	WKUP_GPIO0_83	7 (1)	I										
W33	A32	MCU_ADC1_AIN5	MCU_ADC1_AIN5	0		A	1.8 V			0		VDDA_ADC1		ADC12B	なし
		PADCFG: WKUP_PADCONFIG_90 0x4301C168	WKUP_GPIO0_84	7 (1)	I										
U33	A30	MCU_ADC1_AIN6	MCU_ADC1_AIN6	0		A	1.8 V			0		VDDA_ADC1		ADC12B	なし
		PADCFG: WKUP_PADCONFIG_91 0x4301C16C	WKUP_GPIO0_85	7 (1)	I										
Y36	C28	MCU_ADC1_AIN7	MCU_ADC1_AIN7	0		A	1.8 V			0		VDDA_ADC1		ADC12B	なし
		PADCFG: WKUP_PADCONFIG_92 0x4301C170	WKUP_GPIO0_86	7 (1)	I										
M35	D22	MCU_I2C0_SCL	MCU_I2C0_SCL	0		IOD	1.8V/3.3V	オフ/オフ/オフ	オン/SS/オフ	0		VDDSHV0_MCU	あり	I2C オープンドレイン	あり
		PADCFG: WKUP_PADCONFIG_66 0x4301C108	WKUP_GPIO0_65	7	IO										

表 5-1. ピン属性 (ALY、AND パッケージ) (続き)

ALY ボール番号 [1]	AND ボール番号 [1]	ボール名 [2] PADCFG レジスタ [16] PADCFG アドレス [17]	信号名 [3]	多重化モード [4]	A94 54 [5]	信号タイプ [6]	I/O 電圧 [7]	リセット時のボールの状態 (RX/TX/PULL) [8]	リセット後のボールの状態 (RX/TX/PULL) [9]	リセット後の多重化モード [10]	プルタイプ [11]	電源 [12]	ヒステリシス [13]	電圧パツファのタイプ [14]	IO RET [15]
G34	A21	MCU_I2C0_SDA	MCU_I2C0_SDA	0		IOD	1.8V/3.3V	オフ/オフ/オフ	オン/SS/オフ	0		VDDSHV0_MCU	あり	I2C オープン ドレイン	あり
		PADCFG: WKUP_PADCONFIG_67 0x4301C10C	WKUP_GPIO0_87	7		IO									
F38	C18	MCU_MCAN0_RX	MCU_MCAN0_RX	0		I	1.8V/3.3V	オフ/オフ/オフ	オフ/オフ/オフ	7	PU/PD	VDDSHV0_MCU	あり	LVCMOS	あり
		PADCFG: WKUP_PADCONFIG_47 0x4301C0BC	WKUP_GPIO0_61	7		IO									
K33	E22	MCU_MCAN0_TX	MCU_MCAN0_TX	0		O	1.8V/3.3V	オフ/オフ/オフ	オフ/オフ/オフ	7	PU/PD	VDDSHV0_MCU	あり	LVCMOS	あり
		PADCFG: WKUP_PADCONFIG_46 0x4301C0B8	WKUP_GPIO0_60	7		IO									
A36	E12	MCU_MDIO0_MDC	MCU_MDIO0_MDC	0		O	1.8V/3.3V	オフ/オフ/オフ	オフ/オフ/オフ	7	PU/PD	VDDSHV2_MCU	あり	LVCMOS	なし
		PADCFG: WKUP_PADCONFIG_39 0x4301C09C	WKUP_GPIO0_53	7		IO									
B35	F13	MCU_MDIO0_MDIO	MCU_MDIO0_MDIO	0		IO	1.8V/3.3V	オフ/オフ/オフ	オフ/オフ/オフ	7	PU/PD	VDDSHV2_MCU	あり	LVCMOS	なし
		PADCFG: WKUP_PADCONFIG_38 0x4301C098	WKUP_GPIO0_52	7		IO									
E32	D8	MCU_OSPI0_CLK	MCU_OSPI0_CLK	0		O	1.8V/3.3V	オフ/オフ/オフ	オフ/オフ/オフ	7	PU/PD	VDDSHV1_MCU	あり	LVCMOS	なし
		PADCFG: WKUP_PADCONFIG_0 0x4301C000	MCU_HYPERBUS0_Ck	1		O									
		WKUP_GPIO0_16	7		IO										
C34	C10	MCU_OSPI0_DQS	MCU_OSPI0_DQS	0		I	1.8V/3.3V	オフ/オフ/オフ	オフ/オフ/オフ	7	PU/PD	VDDSHV1_MCU	あり	LVCMOS	なし
		PADCFG: WKUP_PADCONFIG_2 0x4301C008	MCU_HYPERBUS0_RWDS	1		IO									
		WKUP_GPIO0_18	7		IO										
D32	D10	MCU_OSPI0_LBCLKO	MCU_OSPI0_LBCLKO	0		IO	1.8V/3.3V	オフ/オフ/オフ	オン/オフ/オフ	7	PU/PD	VDDSHV1_MCU	あり	LVCMOS	なし
		PADCFG: WKUP_PADCONFIG_1 0x4301C004	MCU_HYPERBUS0_Ck _n	1		O									
		WKUP_GPIO0_17	7		IO										
F32	B7	MCU_OSPI1_CLK	MCU_OSPI1_CLK	0		O	1.8V/3.3V	オフ/オフ/オフ	オフ/オフ/オフ	7	PU/PD	VDDSHV1_MCU	あり	LVCMOS	なし
		PADCFG: WKUP_PADCONFIG_16 0x4301C040	WKUP_GPIO0_31	7		IO									
F31	B9	MCU_OSPI1_DQS	MCU_OSPI1_DQS	0		I	1.8V/3.3V	オフ/オフ/オフ	オフ/オフ/オフ	7	PU/PD	VDDSHV1_MCU	あり	LVCMOS	なし
		MCU_OSPI0_CSn3	1		O										
		PADCFG: WKUP_PADCONFIG_18 0x4301C048	MCU_HYPERBUS0_INT _n	2		I									
		MCU_OSPI0_ECC_FAIL	6		I										
		WKUP_GPIO0_33	7		IO										

表 5-1. ピン属性 (ALY、AND パッケージ) (続き)

ALY ボール 番号 [1]	AND ボール 番号 [1]	ボール 名 [2] PADCFG レジスタ [16] PADCFG アドレス [17]	信号 名 [3]	多重化 モード [4]	A94 54 [5]	信号 タイプ [6]	I/O 電圧 [7]	リセット 時のボール の状態 (RX/TX/PULL) [8]	リセット 後のボール の状態 (RX/TX/PULL) [9]	リセット後 の 多重化 モード [10]	プル タイプ [11]	電源 [12]	ヒステリ シス [13]	電圧 パッファの タイプ [14]	IO RET [15]
C31	B10	MCU_OSPI1_LBCLKO PADCFG: WKUP_PADCONFIG_17 0x4301C044	MCU_OSPI1_LBCLKO	0		IO	1.8V/3.3V	オフ/オフ/オフ	オン/オフ/オフ	7	PU/PD	VDDSHV1_ MCU	あり	LVCMOS	なし
			MCU_OSPI0_CSn2	1		O									
			MCU_HYPERBUS0_RESETO _n	2		I									
			MCU_OSPI0_RESET_OUT0	6		O									
		WKUP_GPIO0_32	7		IO										
A32	F12	MCU_OSPI0_CSn0 PADCFG: WKUP_PADCONFIG_11 0x4301C02C	MCU_OSPI0_CSn0	0		O	1.8V/3.3V	オフ/オフ/オフ	オフ/オフ/オフ	7	PU/PD	VDDSHV1_ MCU	あり	LVCMOS	なし
			MCU_HYPERBUS0_CSn0	1		O									
			WKUP_GPIO0_27	7		IO									
A33	F11	MCU_OSPI0_CSn1 PADCFG: WKUP_PADCONFIG_12 0x4301C030	MCU_OSPI0_CSn1	0		O	1.8V/3.3V	オフ/オフ/オフ	オフ/オフ/オフ	7	PU/PD	VDDSHV1_ MCU	あり	LVCMOS	なし
			MCU_HYPERBUS0_RESETO _n	1		O									
			WKUP_GPIO0_28	7		IO									
B34	F10	MCU_OSPI0_CSn2 PADCFG: WKUP_PADCONFIG_14 0x4301C038	MCU_OSPI0_CSn2	0		O	1.8V/3.3V	オフ/オフ/オフ	オフ/オフ/オフ	7	PU/PD	VDDSHV1_ MCU	あり	LVCMOS	なし
			MCU_OSPI0_CSn2	1		O									
			MCU_HYPERBUS0_RESETO _n	2		I									
			MCU_HYPERBUS0_WPh _n	3		O									
			MCU_HYPERBUS0_CSn1	4		O									
			MCU_OSPI0_RESET_OUT0	6		O									
		WKUP_GPIO0_29	7		IO										
C32	E11	MCU_OSPI0_CSn3 PADCFG: WKUP_PADCONFIG_15 0x4301C03C	MCU_OSPI0_CSn3	0		O	1.8V/3.3V	オフ/オフ/オフ	オフ/オフ/オフ	7	PU/PD	VDDSHV1_ MCU	あり	LVCMOS	なし
			MCU_OSPI0_CSn3	1		O									
			MCU_HYPERBUS0_INT _n	2		I									
			MCU_HYPERBUS0_WPh _n	3		O									
			MCU_OSPI0_RESET_OUT1	5		O									
			MCU_OSPI0_ECC_FAIL	6		I									
			WKUP_GPIO0_30	7		IO									
B33	E10	MCU_OSPI0_D0 PADCFG: WKUP_PADCONFIG_3 0x4301C00C	MCU_OSPI0_D0	0		IO	1.8V/3.3V	オン/オフ/オフ	オン/オフ/オフ	7	PU/PD	VDDSHV1_ MCU	あり	LVCMOS	なし
			MCU_HYPERBUS0_DQ0	1		IO									
			WKUP_GPIO0_19	7		IO									
			BOOTMODE00		ブートス トラップ	I									
B32	F9	MCU_OSPI0_D1 PADCFG: WKUP_PADCONFIG_4 0x4301C010	MCU_OSPI0_D1	0		IO	1.8V/3.3V	オン/オフ/オフ	オン/オフ/オフ	7	PU/PD	VDDSHV1_ MCU	あり	LVCMOS	なし
			MCU_HYPERBUS0_DQ1	1		IO									
			WKUP_GPIO0_20	7		IO									
			BOOTMODE01		ブートス トラップ	I									

表 5-1. ピン属性 (ALY、AND パッケージ) (続き)

ALY ボール 番号 [1]	AND ボール 番号 [1]	ボール 名 [2] PADCFG レジスタ [16] PADCFG アドレス [17]	信号 名 [3]	多重化 モード [4]	A94 54 [5]	信号 タイプ [6]	I/O 電圧 [7]	リセット 時のボール の状態 (RX/TX/PULL) [8]	リセット 後のボール の状態 (RX/TX/PULL) [9]	リセット後 の 多重化 モード [10]	プル タイプ [11]	電源 [12]	ヒステリ シス [13]	電圧 パッファの タイプ [14]	IO RET [15]
C33	E9	MCU_OSPI0_D2 PADCFG: WKUP_PADCONFIG_5 0x4301C014	MCU_OSPI0_D2	0		IO	1.8V/3.3V	オフ/オフ/オ フ	オフ/オフ/オ フ	7	PU/PD	VDDSHV1_ MCU	あり	LVCMOS	なし
			MCU_HYPERBUS0_DQ2	1	IO										
			WKUP_GPIO0_21	7	IO										
C35	D11	MCU_OSPI0_D3 PADCFG: WKUP_PADCONFIG_6 0x4301C018	MCU_OSPI0_D3	0		IO	1.8V/3.3V	オフ/オフ/オ フ	オフ/オフ/オ フ	7	PU/PD	VDDSHV1_ MCU	あり	LVCMOS	なし
			MCU_HYPERBUS0_DQ3	1	IO										
			WKUP_GPIO0_22	7	IO										
D33	D9	MCU_OSPI0_D4 PADCFG: WKUP_PADCONFIG_7 0x4301C01C	MCU_OSPI0_D4	0		IO	1.8V/3.3V	オン/オフ/オ フ	オン/オフ/オ フ	7	PU/PD	VDDSHV1_ MCU	あり	LVCMOS	なし
			MCU_HYPERBUS0_DQ4	1	IO										
			WKUP_GPIO0_23	7	IO										
			BOOTMODE02		ブートス トラップ	I									
D34	C9	MCU_OSPI0_D5 PADCFG: WKUP_PADCONFIG_8 0x4301C020	MCU_OSPI0_D5	0		IO	1.8V/3.3V	オン/オフ/オ フ	オン/オフ/オ フ	7	PU/PD	VDDSHV1_ MCU	あり	LVCMOS	なし
			MCU_HYPERBUS0_DQ5	1	IO										
			WKUP_GPIO0_24	7	IO										
			BOOTMODE03		ブートス トラップ	I									
E34	C7	MCU_OSPI0_D6 PADCFG: WKUP_PADCONFIG_9 0x4301C024	MCU_OSPI0_D6	0		IO	1.8V/3.3V	オフ/オフ/オ フ	オフ/オフ/オ フ	7	PU/PD	VDDSHV1_ MCU	あり	LVCMOS	なし
			MCU_HYPERBUS0_DQ6	1	IO										
			WKUP_GPIO0_25	7	IO										
E33	C8	MCU_OSPI0_D7 PADCFG: WKUP_PADCONFIG_10 0x4301C028	MCU_OSPI0_D7	0		IO	1.8V/3.3V	オフ/オフ/オ フ	オフ/オフ/オ フ	7	PU/PD	VDDSHV1_ MCU	あり	LVCMOS	なし
			MCU_HYPERBUS0_DQ7	1	IO										
			WKUP_GPIO0_26	7	IO										
G32	A8	MCU_OSPI1_CSn0 PADCFG: WKUP_PADCONFIG_23 0x4301C05C	MCU_OSPI1_CSn0	0		O	1.8V/3.3V	オフ/オフ/オ フ	オフ/オフ/オ フ	7	PU/PD	VDDSHV1_ MCU	あり	LVCMOS	なし
			WKUP_GPIO0_38	7	IO										
G33	A9	MCU_OSPI1_CSn1 PADCFG: WKUP_PADCONFIG_24 0x4301C060	MCU_OSPI1_CSn1	0		O	1.8V/3.3V	オフ/オフ/オ フ	オフ/オフ/オ フ	7	PU/PD	VDDSHV1_ MCU	あり	LVCMOS	なし
			MCU_HYPERBUS0_WPh	1	O										
			MCU_TIMER_IO0	2	IO										
			MCU_HYPERBUS0_CSn1	3	O										
			MCU_UART0_RTSn	4	O										
			MCU_SPIO_CS2	5	IO										
			MCU_OSPI0_RESET_OUT1	6	O										
WKUP_GPIO0_39	7	IO													
E35	B8	MCU_OSPI1_D0 PADCFG: WKUP_PADCONFIG_19 0x4301C04C	MCU_OSPI1_D0	0		IO	1.8V/3.3V	オフ/オフ/オ フ	オフ/オフ/オ フ	7	PU/PD	VDDSHV1_ MCU	あり	LVCMOS	なし
			WKUP_GPIO0_34	7	IO										

表 5-1. ピン属性 (ALY、AND パッケージ) (続き)

ALY ボール 番号 [1]	AND ボール 番号 [1]	ボール 名 [2] PADCFG レジスタ [16] PADCFG アドレス [17]	信号 名 [3]	多重化 モード [4]	A94 54 [5]	信号 タイプ [6]	I/O 電圧 [7]	リセット 時のボール の状態 (RX/TX/PULL) [8]	リセット 後のボール の状態 (RX/TX/PULL) [9]	リセット後 の 多重化 モード [10]	プル タイプ [11]	電源 [12]	ヒステリ シス [13]	電圧 バッファの タイプ [14]	IO RET [15]
D31	B11	MCU_OSP11_D1 PADCFG: WKUP_PADCONFIG_20 0x4301C050	MCU_OSP11_D1	0		IO	1.8V/3.3V	オフ/オフ/オフ	オフ/オフ/オフ	7	PU/PD	VDDSHV1_ MCU	あり	LVCMOS	なし
			MCU_UART0_RXD	4	I										
			MCU_SPI1_CS1	5	IO										
			WKUP_GPIO0_35	7	IO										
G31	A11	MCU_OSP11_D2 PADCFG: WKUP_PADCONFIG_21 0x4301C054	MCU_OSP11_D2	0		IO	1.8V/3.3V	オフ/オフ/オフ	オフ/オフ/オフ	7	PU/PD	VDDSHV1_ MCU	あり	LVCMOS	なし
			MCU_UART0_TXD	4	O										
			MCU_SPI1_CS2	5	IO										
			WKUP_GPIO0_36	7	IO										
F33	A10	MCU_OSP11_D3 PADCFG: WKUP_PADCONFIG_22 0x4301C058	MCU_OSP11_D3	0		IO	1.8V/3.3V	オフ/オフ/オフ	オフ/オフ/オフ	7	PU/PD	VDDSHV1_ MCU	あり	LVCMOS	なし
			MCU_UART0_CTSn	4	I										
			MCU_SPI0_CS1	5	IO										
			WKUP_GPIO0_37	7	IO										
K32	C24	MCU_PORz	MCU_PORz			I	1.8 V					VDDA_WKU P	あり	FS_RESET	なし
F36	E21	MCU_RESETSTATz PADCFG: WKUP_PADCONFIG_71 0x4301C11C	MCU_RESETSTATz	0		O	1.8V/3.3V	オフ/Low/オフ	オフ/SS/オフ	0	PU/PD	VDDSHV0_ MCU	あり	LVCMOS	なし
			WKUP_GPIO0_68	7	IO										
G36	E20	MCU_RESETz PADCFG: WKUP_PADCONFIG_70 0x4301C118	MCU_RESETz	0		I	1.8V/3.3V	オン/NA/ア ップ	オン/オフ/ア ップ	0	PU/PD	VDDSHV0_ MCU	あり	LVCMOS	なし
B37	C14	MCU_RGMII1_RXC PADCFG: WKUP_PADCONFIG_33 0x4301C084	MCU_RGMII1_RXC	0		I	1.8V/3.3V	オフ/オフ/オフ	オフ/オフ/オフ	7	PU/PD	VDDSHV2_ MCU	あり	LVCMOS	なし
			MCU_RMII1_REF_CLK	1	I										
			WKUP_GPIO0_47	7	IO										
C37	C12	MCU_RGMII1_RX_CTL PADCFG: WKUP_PADCONFIG_27 0x4301C06C	MCU_RGMII1_RX_CTL	0		I	1.8V/3.3V	オフ/オフ/オフ	オフ/オフ/オフ	7	PU/PD	VDDSHV2_ MCU	あり	LVCMOS	なし
			MCU_RMII1_RX_ER	1	I										
			WKUP_GPIO0_41	7	IO										
E36	A14	MCU_RGMII1_TXC PADCFG: WKUP_PADCONFIG_32 0x4301C080	MCU_RGMII1_TXC	0		O	1.8V/3.3V	オフ/オフ/オフ	オフ/オフ/オフ	7	PU/PD	VDDSHV2_ MCU	あり	LVCMOS	なし
			MCU_RMII1_TX_EN	1	O										
			WKUP_GPIO0_46	7	IO										
C38	B14	MCU_RGMII1_TX_CTL PADCFG: WKUP_PADCONFIG_26 0x4301C068	MCU_RGMII1_TX_CTL	0		O	1.8V/3.3V	オフ/オフ/オフ	オフ/オフ/オフ	7	PU/PD	VDDSHV2_ MCU	あり	LVCMOS	なし
			MCU_RMII1_CRS_DV	1	I										
			WKUP_GPIO0_40	7	IO										
A35	E13	MCU_RGMII1_RD0 PADCFG: WKUP_PADCONFIG_37 0x4301C094	MCU_RGMII1_RD0	0		I	1.8V/3.3V	オフ/オフ/オフ	オフ/オフ/オフ	7	PU/PD	VDDSHV2_ MCU	あり	LVCMOS	なし
			MCU_RMII1_RXD0	1	I										
			WKUP_GPIO0_51	7	IO										

表 5-1. ピン属性 (ALY、AND パッケージ) (続き)

ALY ボール番号 [1]	AND ボール番号 [1]	ボール名 [2] PADCFG レジスタ [16] PADCFG アドレス [17]	信号名 [3]	多重化モード [4]	A94 54 [5]	信号タイプ [6]	I/O 電圧 [7]	リセット時のボールの状態 (RX/TX/PULL) [8]	リセット後のボールの状態 (RX/TX/PULL) [9]	リセット後の多重化モード [10]	プルタイプ [11]	電源 [12]	ヒステリシス [13]	電圧パツファのタイプ [14]	IO RET [15]
B36	D14	MCU_RGMII1_RD1 PADCFG: WKUP_PADCONFIG_36 0x4301C090	MCU_RGMII1_RD1	0		I	1.8V/3.3V	オフ/オフ/オフ	オフ/オフ/オフ	7	PU/PD	VDDSHV2_MCU	あり	LVCMOS	なし
			MCU_RMII1_RXD1	1	I										
			WKUP_GPIO0_50	7	IO										
C36	D12	MCU_RGMII1_RD2 PADCFG: WKUP_PADCONFIG_35 0x4301C08C	MCU_RGMII1_RD2	0		I	1.8V/3.3V	オフ/オフ/オフ	オフ/オフ/オフ	7	PU/PD	VDDSHV2_MCU	あり	LVCMOS	なし
			MCU_TIMER_I05	1	IO										
			WKUP_GPIO0_62	7	IO										
D36	D13	MCU_RGMII1_RD3 PADCFG: WKUP_PADCONFIG_34 0x4301C088	MCU_RGMII1_RD3	0		I	1.8V/3.3V	オフ/オフ/オフ	オフ/オフ/オフ	7	PU/PD	VDDSHV2_MCU	あり	LVCMOS	なし
			MCU_TIMER_I04	1	IO										
			WKUP_GPIO0_48	7	IO										
D37	B13	MCU_RGMII1_TD0 PADCFG: WKUP_PADCONFIG_31 0x4301C07C	MCU_RGMII1_TD0	0		O	1.8V/3.3V	オフ/オフ/オフ	オフ/オフ/オフ	7	PU/PD	VDDSHV2_MCU	あり	LVCMOS	なし
			MCU_RMII1_TXD0	1	O										
			WKUP_GPIO0_45	7	IO										
D38	A13	MCU_RGMII1_TD1 PADCFG: WKUP_PADCONFIG_30 0x4301C078	MCU_RGMII1_TD1	0		O	1.8V/3.3V	オフ/オフ/オフ	オフ/オフ/オフ	7	PU/PD	VDDSHV2_MCU	あり	LVCMOS	なし
			MCU_RMII1_TXD1	1	O										
			WKUP_GPIO0_44	7	IO										
E37	B12	MCU_RGMII1_TD2 PADCFG: WKUP_PADCONFIG_29 0x4301C074	MCU_RGMII1_TD2	0		O	1.8V/3.3V	オフ/オフ/オフ	オフ/オフ/オフ	7	PU/PD	VDDSHV2_MCU	あり	LVCMOS	なし
			MCU_TIMER_I03	1	IO										
			MCU_ADC_EXT_TRIGGER1	3	I										
			WKUP_GPIO0_43	7	IO										
E38	A12	MCU_RGMII1_TD3 PADCFG: WKUP_PADCONFIG_28 0x4301C070	MCU_RGMII1_TD3	0		O	1.8V/3.3V	オフ/オフ/オフ	オフ/オフ/オフ	7	PU/PD	VDDSHV2_MCU	あり	LVCMOS	なし
			MCU_TIMER_I02	1	IO										
			MCU_ADC_EXT_TRIGGER0	3	I										
			WKUP_GPIO0_42	7	IO										
N36	C22	MCU_SAFETY_ERRORn PADCFG: WKUP_PADCONFIG_69 0x4301C114	MCU_SAFETY_ERRORn	0		IO	1.8 V	オフ/オフ/ダウン	オン/SS/ダウン	0	PU/PD	VDDA_WKUP	あり	LVCMOS	なし
G38	F15	MCU_SPI0_CLK PADCFG: WKUP_PADCONFIG_40 0x4301C0A0	MCU_SPI0_CLK	0		IO	1.8V/3.3V	オン/オフ/オフ	オン/オフ/オフ	7	PU/PD	VDDSHV0_MCU	あり	LVCMOS	あり
			WKUP_GPIO0_54	7	IO										
			MCU_BOOTMODE00	ブートストラップ	I										
F37	E19	MCU_SPI0_CS0 PADCFG: WKUP_PADCONFIG_43 0x4301C0AC	MCU_SPI0_CS0	0		IO	1.8V/3.3V	オフ/オフ/オフ	オフ/オフ/オフ	7	PU/PD	VDDSHV0_MCU	あり	LVCMOS	あり
			MCU_TIMER_I01	4	IO										
			WKUP_GPIO0_70	7	IO										

表 5-1. ピン属性 (ALY、AND パッケージ) (続き)

ALY ボール番号 [1]	AND ボール番号 [1]	ボール名 [2] PADCFG レジスタ [16] PADCFG アドレス [17]	信号名 [3]	多重化モード [4]	A94 54 [5]	信号タイプ [6]	I/O 電圧 [7]	リセット時のボールの状態 (RX/TX/PULL) [8]	リセット後のボールの状態 (RX/TX/PULL) [9]	リセット後の多重化モード [10]	プルタイプ [11]	電源 [12]	ヒステリシス [13]	電圧パッファのタイプ [14]	IO RET [15]
H36	E18	MCU_SPI0_D0 PADCFG: WKUP_PADCONFIG_41 0x4301C0A4	MCU_SPI0_D0	0		IO	1.8V/3.3V	オン/オフ/オフ	オン/オフ/オフ	7	PU/PD	VDDSHV0_MCU	あり	LVC MOS	あり
			WKUP_GPIO0_55	7	IO										
			MCU_BOOTMODE01		ブートストラップ	I									
J38	E14	MCU_SPI0_D1 PADCFG: WKUP_PADCONFIG_42 0x4301C0A8	MCU_SPI0_D1	0		IO	1.8V/3.3V	オン/オフ/オフ	オン/オフ/オフ	7	PU/PD	VDDSHV0_MCU	あり	LVC MOS	あり
			MCU_TIMER_I00	4	IO										
			WKUP_GPIO0_69	7	IO										
			MCU_BOOTMODE02		ブートストラップ	I									
AJ7	AH2	MMC0_CALPAD	MMC0_CALPAD			A	1.8 V				PU/PD	VDDSD_MMC0		eMMC PHY	なし
AK5	AJ2	MMC0_CLK	MMC0_CLK			O	1.8 V	オン/Low/オフ	オン/SS/オフ		PU/PD	VDDSD_MMC0		eMMC PHY	なし
AL8	AL2	MMC0_CMD	MMC0_CMD			IO	1.8 V	オン/オフ/アップ	オン/SS/アップ		PU/PD	VDDSD_MMC0		eMMC PHY	なし
AK4	AJ1	MMC0_DS	MMC0_DS			IO	1.8 V	オン/オフ/ダウン	オン/オフ/ダウン		PU/PD	VDDSD_MMC0		eMMC PHY	なし
AB38	D33	MMC1_CLK PADCFG: PADCONFIG_65 0x0011C104	MMC1_CLK	0		IO	1.8V/3.3V	オフ/オフ/オフ	オフ/オフ/オフ	7	PU/PD	VDDSHV5	あり	SDIO	なし
			UART8_RXD	1	I										
			TIMER_I06	3	IO										
			EHRPWM2_B	4	IO										
			UART4_CTSn	5	I										
			EHRPWM5_A	6	IO										
			GPIO0_64	7	IO										
			SPI1_CLK	8	IO										
			UART0_RTSn	9	O										
			I2C6_SDA	10	IOD										
			MCAN15_TX	11	O										
			PCIE2_CLKREQn	12	なし	IO									

表 5-1. ピン属性 (ALY、AND パッケージ) (続き)

ALY ボール 番号 [1]	AND ボール 番号 [1]	ボール 名 [2] PADCFG レジスタ [16] PADCFG アドレス [17]	信号 名 [3]	多重化 モード [4]	A94 54 [5]	信号 タイプ [6]	I/O 電圧 [7]	リセット 時のボール の状態 (RX/TX/PULL) [8]	リセット 後のボール の状態 (RX/TX/PULL) [9]	リセット後 の 多重化 モード [10]	プル タイプ [11]	電源 [12]	ヒステリ シス [13]	電圧 バッファの タイプ [14]	IO RET [15]
AB36	E32	MMC1_CMD PADCFG: PADCONFIG_66 0x0011C108	MMC1_CMD	0		IO	1.8V/3.3V	オフ/オフ/オフ	オフ/オフ/オフ	7	PU/PD	VDDSHV5	あり	SDIO	なし
			UART8_TXD	1		O									
			TIMER_IO7	3		IO									
			EHRPWM2_A	4		IO									
			UART4_RTSn	5		O									
			GPIO0_65	7		IO									
			SPI1_D1	8		IO									
			I2C6_SCL	10		IOD									
			MCAN15_RX	11		I									
			PCIE3_CLKREQn	12	なし	IO									
AK9	AM1	MMC0_DAT0	MMC0_DAT0			IO	1.8 V	オン/オフ/アップ	オン/SS/アップ		PU/PD	VDD5_MMC0		eMMC PHY	なし
AL6	AK3	MMC0_DAT1	MMC0_DAT1			IO	1.8 V	オン/オフ/アップ	オン/SS/アップ		PU/PD	VDD5_MMC0		eMMC PHY	なし
AK8	AL1	MMC0_DAT2	MMC0_DAT2			IO	1.8 V	オン/オフ/アップ	オン/SS/アップ		PU/PD	VDD5_MMC0		eMMC PHY	なし
AK6	AK1	MMC0_DAT3	MMC0_DAT3			IO	1.8 V	オン/オフ/アップ	オン/SS/アップ		PU/PD	VDD5_MMC0		eMMC PHY	なし
AK7	AJ3	MMC0_DAT4	MMC0_DAT4			IO	1.8 V	オン/オフ/アップ	オン/SS/アップ		PU/PD	VDD5_MMC0		eMMC PHY	なし
AL7	AH3	MMC0_DAT5	MMC0_DAT5			IO	1.8 V	オン/オフ/アップ	オン/SS/アップ		PU/PD	VDD5_MMC0		eMMC PHY	なし
AL5	AJ4	MMC0_DAT6	MMC0_DAT6			IO	1.8 V	オン/オフ/アップ	オン/SS/アップ		PU/PD	VDD5_MMC0		eMMC PHY	なし
AK3	AK2	MMC0_DAT7	MMC0_DAT7			IO	1.8 V	オン/オフ/アップ	オン/SS/アップ		PU/PD	VDD5_MMC0		eMMC PHY	なし
AA33	F28	MMC1_DAT0 PADCFG: PADCONFIG_63 0x0011C0FC	MMC1_DAT0	0		IO	1.8V/3.3V	オフ/オフ/オフ	オフ/オフ/オフ	7	PU/PD	VDDSHV5	あり	SDIO	なし
			UART7_RTSn	1		O									
			ECAP1_IN_APWM_OUT	2		IO									
			TIMER_IO5	3		IO									
			EHRPWM1_A	4		IO									
			UART4_TXD	5		O									
			GPIO0_63	7		IO									
			SPI1_D0	8		IO									
			UART5_RTSn	9		O									
			I2C4_SCL	10		IOD									
			UART2_TXD	11		O									

表 5-1. ピン属性 (ALY、AND パッケージ) (続き)

ALY ボール 番号 [1]	AND ボール 番号 [1]	ボール 名 [2] PADCFG レジスタ [16] PADCFG アドレス [17]	信号 名 [3]	多重化 モード [4]	A94 54 [5]	信号 タイプ [6]	I/O 電圧 [7]	リセット 時のボール の状態 (RX/TX/PULL) [8]	リセット 後のボール の状態 (RX/TX/PULL) [9]	リセット後 の 多重化 モード [10]	プル タイプ [11]	電源 [12]	ヒステリ シス [13]	電圧 パッファの タイプ [14]	IO RET [15]
AB34	F29	MMC1_DAT1 PADCFG: PADCONFIG_62 0x0011C0F8	MMC1_DAT1	0		IO	1.8V/3.3V	オフ/オフ/オ フ	オフ/オフ/オ フ	7	PU/PD	VDDSHV5	あり	SDIO	なし
			UART7_CTSn	1	I										
			ECAP0_IN_APWM_OUT	2	IO										
			TIMER_IO4	3	IO										
			EHRPWM1_B	4	IO										
			UART4_RXD	5	I										
			EHRPWM4_A	6	IO										
			GPIO0_62	7	IO										
			SPI1_CS2	8	IO										
			UART5_CTSn	9	I										
			I2C4_SDA	10	IOD										
UART2_RXD	11	I													
AA32	E30	MMC1_DAT2 PADCFG: PADCONFIG_61 0x0011C0F4	MMC1_DAT2	0		IO	1.8V/3.3V	オフ/オフ/オ フ	オフ/オフ/オ フ	7	PU/PD	VDDSHV5	あり	SDIO	なし
			UART7_TXD	1	O										
			TIMER_IO3	3	IO										
			EHRPWM0_A	4	IO										
			GPIO0_61	7	IO										
			SPI1_CS1	8	IO										
			CPTS0_TS_SYNC	9	O										
			I2C3_SDA	10	IOD										
			UART5_TXD	11	O										
			AC38	F30	MMC1_DAT3 PADCFG: PADCONFIG_60 0x0011C0F0	MMC1_DAT3									
UART7_RXD	1	I													
PCIE1_CLKREQn	2	IO													
TIMER_IO2	3	IO													
EHRPWM0_B	4	IO													
EHRPWM3_A	6	IO													
GPIO0_60	7	IO													
SPI1_CS0	8	IO													
UART0_CTSn	9	I													
I2C3_SCL	10	IOD													
UART5_RXD	11	I													
P38	B23	OSC1_XI	OSC1_XI			I	1.8 V				VDDA_OSC 1	あり	HFXOSC		
N37	A22	OSC1_XO	OSC1_XO			O	1.8 V				VDDA_OSC 1	あり	HFXOSC		

表 5-1. ピン属性 (ALY、AND パッケージ) (続き)

ALY ボール 番号 [1]	AND ボール 番号 [1]	ボール 名 [2] PADCFG レジスタ [16] PADCFG アドレス [17]	信号 名 [3]	多重化 モード [4]	A94 54 [5]	信号 タイプ [6]	I/O 電圧 [7]	リセット 時のボール の状態 (RX/TX/PULL) [8]	リセット 後のボール の状態 (RX/TX/PULL) [9]	リセット後 の 多重化 モード [10]	プル タイプ [11]	電源 [12]	ヒステリ シス [13]	電圧 バッファの タイプ [14]	IO RET [15]
AP4	AJ13	PCIE_REFCLK0_N_OUT	PCIE_REFCLK0_N_OUT			O	1.8 V					VDDA_0P8_ SERDES0_1 / VDDA_0P8_ SERDES_C 0_1/ VDDA_1P8_ SERDES0_1		4L_PHY	
AP5	AJ12	PCIE_REFCLK0_P_OUT	PCIE_REFCLK0_P_OUT			O	1.8 V					VDDA_0P8_ SERDES0_1 / VDDA_0P8_ SERDES_C 0_1/ VDDA_1P8_ SERDES0_1		4L_PHY	
AN8	AH14	PCIE_REFCLK1_N_OUT	PCIE_REFCLK1_N_OUT			O	1.8 V					VDDA_0P8_ SERDES0_1 / VDDA_0P8_ SERDES_C 0_1/ VDDA_1P8_ SERDES0_1		4L_PHY	
AN9	AH13	PCIE_REFCLK1_P_OUT	PCIE_REFCLK1_P_OUT			O	1.8 V					VDDA_0P8_ SERDES0_1 / VDDA_0P8_ SERDES_C 0_1/ VDDA_1P8_ SERDES0_1		4L_PHY	
AN5	AH11	PCIE_REFCLK2_N_OUT	PCIE_REFCLK2_N_OUT		なし	O	1.8 V					VDDA_0P8_ SERDES0_1 / VDDA_0P8_ SERDES_C 0_1/ VDDA_1P8_ SERDES0_1		4L_PHY	
AN6	AH10	PCIE_REFCLK2_P_OUT	PCIE_REFCLK2_P_OUT		なし	O	1.8 V					VDDA_0P8_ SERDES0_1 / VDDA_0P8_ SERDES_C 0_1/ VDDA_1P8_ SERDES0_1		4L_PHY	

表 5-1. ピン属性 (ALY、AND パッケージ) (続き)

ALY ボール 番号 [1]	AND ボール 番号 [1]	ボール 名 [2] PADCFG レジスタ [16] PADCFG アドレス [17]	信号 名 [3]	多重化 モード [4]	A94 54 [5]	信号 タイプ [6]	I/O 電圧 [7]	リセット 時のボール の状態 (RX/TX/PULL) [8]	リセット 後のボール の状態 (RX/TX/PULL) [9]	リセット後 の 多重化 モード [10]	プル タイプ [11]	電源 [12]	ヒステリ シス [13]	電圧 パッファの タイプ [14]	IO RET [15]
AP7	AJ16	PCIE_REFCLK3_N_OUT	PCIE_REFCLK3_N_OUT		なし	O	1.8 V					VDDA_0P8_ SERDES0_1 / VDDA_0P8_ SERDES_C 0_1/ VDDA_1P8_ SERDES0_1		4L_PHY	
AP8	AJ15	PCIE_REFCLK3_P_OUT	PCIE_REFCLK3_P_OUT		なし	O	1.8 V					VDDA_0P8_ SERDES0_1 / VDDA_0P8_ SERDES_C 0_1/ VDDA_1P8_ SERDES0_1		4L_PHY	
L38	B16	PMIC_POWER_EN1 PADCFG: WKUP_PADCONFIG_68 0x4301C110	PMIC_POWER_EN1	0		O	1.8V/3.3V	オフ/オフ/オ フ	オフ/オフ/オ フ	7	PU/PD	VDDSHV0_ MCU	あり	LVCMOS	あり
			MCU_I3C0_SDAPULLEN	5		OD									
			WKUP_GPIO0_88	7		IO									
AJ34	T30	PMIC_WAKE0n PADCFG: PADCONFIG_13 0x0011C034	PMIC_WAKE0n	0		O	1.8V/3.3V	オフ/オフ/オ フ	オフ/オフ/オ フ	7	PU/PD	VDDSHV2	あり	LVCMOS	なし
			MCASP4_AXR0	1		IO									
			DSS_FSYNC1	4		O									
			MCAN17_RX	5		I									
			GPMC0_WEn	6		O									
			GPIO0_13	7		IO									
			SPI6_CS0	8		IO									
			TRC_DATA0	10		O									
			UART9_RTSn	11		O									
UART7_TXD	13		O												
AUDIO_EXT_REFCLK0	14		IO												
P33	D24	PORz PADCFG: WKUP_PADCONFIG_94 0x4301C178	PORz	0		I	1.8 V			0		VDDA_WKU P	あり	FS_RESET	なし
AL38	W32	RESETSTATz PADCFG: PADCONFIG_67 0x0011C10C	RESETSTATz	0		O	1.8V/3.3V	オフ/Low/オ フ	オフ/SS/オ フ	0	PU/PD	VDDSHV0	あり	LVCMOS	なし
F34	G20	RESET_REQz PADCFG: WKUP_PADCONFIG_93 0x4301C174	RESET_REQz	0		I	1.8V/3.3V	オン/オフ/ア ップ	オン/オフ/ア ップ	0	PU/PD	VDDSHV0_ MCU	あり	LVCMOS	なし

表 5-1. ピン属性 (ALY、AND パッケージ) (続き)

ALY ボール 番号 [1]	AND ボール 番号 [1]	ボール 名 [2] PADCFG レジスタ [16] PADCFG アドレス [17]	信号 名 [3]	多重化 モード [4]	A94 54 [5]	信号 タイプ [6]	I/O 電圧 [7]	リセット 時のボール の状態 (RX/TX/PULL) [8]	リセット 後のボール の状態 (RX/TX/PULL) [9]	リセット後 の 多重化 モード [10]	プル タイプ [11]	電源 [12]	ヒステリ シス [13]	電圧 バッファの タイプ [14]	IO RET [15]
AU9	AK15	SERDES0_REFCLK_N	SERDES0_REFCLK_N		なし	IO	1.8 V					VDDA_0P8_ SERDES0_1 / VDDA_0P8_ SERDES_C 0_1/ VDDA_1P8_ SERDES0_1		4L_PHY	
AU8	AK14	SERDES0_REFCLK_P	SERDES0_REFCLK_P		なし	IO	1.8 V					VDDA_0P8_ SERDES0_1 / VDDA_0P8_ SERDES_C 0_1/ VDDA_1P8_ SERDES0_1		4L_PHY	
AN11	AG7	SERDES0_REXT	SERDES0_REXT		なし	I	1.8 V					VDDA_0P8_ SERDES0_1 / VDDA_0P8_ SERDES_C 0_1/ VDDA_1P8_ SERDES0_1		4L_PHY	
AV3	AN5	SERDES1_REFCLK_N	SERDES1_REFCLK_N			IO	1.8 V					VDDA_0P8_ SERDES0_1 / VDDA_0P8_ SERDES_C 0_1/ VDDA_1P8_ SERDES0_1		4L_PHY	
AV4	AN6	SERDES1_REFCLK_P	SERDES1_REFCLK_P			IO	1.8 V					VDDA_0P8_ SERDES0_1 / VDDA_0P8_ SERDES_C 0_1/ VDDA_1P8_ SERDES0_1		4L_PHY	
AL9	AH9	SERDES1_REXT	SERDES1_REXT			I	1.8 V					VDDA_0P8_ SERDES0_1 / VDDA_0P8_ SERDES_C 0_1/ VDDA_1P8_ SERDES0_1		4L_PHY	

表 5-1. ピン属性 (ALY、AND パッケージ) (続き)

ALY ボール 番号 [1]	AND ボール 番号 [1]	ボール 名 [2] PADCFG レジスタ [16] PADCFG アドレス [17]	信号 名 [3]	多重化 モード [4]	A94 54 [5]	信号 タイプ [6]	I/O 電圧 [7]	リセット 時のボール の状態 (RX/TX/PULL) [8]	リセット 後のボール の状態 (RX/TX/PULL) [9]	リセット後 の 多重化 モード [10]	プル タイプ [11]	電源 [12]	ヒステリ シス [13]	電圧 バッファの タイプ [14]	IO RET [15]
AV21		SERDES2_REFCLK_N	SERDES2_REFCLK_N		なし	IO	1.8 V					VDDA_0P8_ SERDES2 / VDDA_0P8_ SERDES_C 2 / VDDA_1P8_ SERDES2		4L_PHY	
AV22		SERDES2_REFCLK_P	SERDES2_REFCLK_P		なし	IO	1.8 V					VDDA_0P8_ SERDES2 / VDDA_0P8_ SERDES_C 2 / VDDA_1P8_ SERDES2		4L_PHY	
AL20		SERDES2_REXT	SERDES2_REXT		なし	IO	1.8 V					VDDA_0P8_ SERDES2 / VDDA_0P8_ SERDES_C 2 / VDDA_1P8_ SERDES2		4L_PHY	
AV16	AK21	SERDES4_REFCLK_N	SERDES4_REFCLK_N			IO	1.8 V					VDDA_0P8_ SERDES4 / VDDA_0P8_ SERDES_C 4 / VDDA_1P8_ SERDES4		4L_PHY	
AV15	AK20	SERDES4_REFCLK_P	SERDES4_REFCLK_P			IO	1.8 V					VDDA_0P8_ SERDES4 / VDDA_0P8_ SERDES_C 4 / VDDA_1P8_ SERDES4		4L_PHY	
AM19	AH23	SERDES4_REXT	SERDES4_REXT			IO	1.8 V					VDDA_0P8_ SERDES4 / VDDA_0P8_ SERDES_C 4 / VDDA_1P8_ SERDES4		4L_PHY	
AR8	AM12	SERDES0_RX0_N	PCIE1_RXN0		なし	I	1.8 V					VDDA_0P8_ SERDES0_1 / VDDA_0P8_ SERDES_C 0_1 / VDDA_1P8_ SERDES0_1		4L_PHY	

表 5-1. ピン属性 (ALY、AND パッケージ) (続き)

ALY ボール番号 [1]	AND ボール番号 [1]	ボール名 [2] PADCFG レジスタ [16] PADCFG アドレス [17]	信号名 [3]	多重化モード [4]	A94 54 [5]	信号タイプ [6]	I/O 電圧 [7]	リセット時のボールの状態 (RX/TX/PULL) [8]	リセット後のボールの状態 (RX/TX/PULL) [9]	リセット後の多重化モード [10]	プルタイプ [11]	電源 [12]	ヒステリシス [13]	電圧パッファのタイプ [14]	IO RET [15]
AR9	AM13	SERDES0_RX0_P	PCIE1_RXP0		なし	I	1.8 V					VDDA_0P8_SERDES0_1 / VDDA_0P8_SERDES_C0_1 / VDDA_1P8_SERDES0_1		4L_PHY	
AT10	AL13	SERDES0_RX1_N	PCIE1_RXN1		なし	I	1.8 V					VDDA_0P8_SERDES0_1 / VDDA_0P8_SERDES_C0_1 / VDDA_1P8_SERDES0_1		4L_PHY	
AT11	AL14	SERDES0_RX1_P	PCIE1_RXP1		なし	I	1.8 V					VDDA_0P8_SERDES0_1 / VDDA_0P8_SERDES_C0_1 / VDDA_1P8_SERDES0_1		4L_PHY	
AR11	AN15	SERDES0_RX2_N	USB0_SSRX1N		なし	I	1.8 V					VDDA_0P8_SERDES0_1 / VDDA_0P8_SERDES_C0_1 / VDDA_1P8_SERDES0_1		4L_PHY	
			PCIE3_RXN0		なし	I									
			PCIE1_RXN2		なし	I									
AR12	AN14	SERDES0_RX2_P	PCIE3_RXP0		なし	I	1.8 V					VDDA_0P8_SERDES0_1 / VDDA_0P8_SERDES_C0_1 / VDDA_1P8_SERDES0_1		4L_PHY	
			PCIE1_RXP2		なし	I									
			USB0_SSRX1P		なし	I									
AU11	AL17	SERDES0_RX3_N	PCIE3_RXN1		なし	I	1.8 V					VDDA_0P8_SERDES0_1 / VDDA_0P8_SERDES_C0_1 / VDDA_1P8_SERDES0_1		4L_PHY	
			PCIE1_RXN3		なし	I									
			USB0_SSRX2N		なし	I									

表 5-1. ピン属性 (ALY、AND パッケージ) (続き)

ALY ボール 番号 [1]	AND ボール 番号 [1]	ボール 名 [2] PADCFG レジスタ [16] PADCFG アドレス [17]	信号 名 [3]	多重化 モード [4]	A94 54 [5]	信号 タイプ [6]	I/O 電圧 [7]	リセット 時のボール の状態 (RX/TX/PULL) [8]	リセット 後のボール の状態 (RX/TX/PULL) [9]	リセット後 の 多重化 モード [10]	プル タイプ [11]	電源 [12]	ヒステリ シス [13]	電圧 パッファの タイプ [14]	IO RET [15]
AU12	AL16	SERDES0_RX3_P	PCIE3_RXP1		なし	I	1.8 V					VDDA_0P8_ SERDES0_1 / VDDA_0P8_ SERDES_C 0_1/ VDDA_1P8_ SERDES0_1		4L_PHY	
			PCIE1_RXP3		なし	I									
			USB0_SSRX2P		なし	I									
AT7	AN11	SERDES0_TX0_N	PCIE1_TXN0		なし	O	1.8 V					VDDA_0P8_ SERDES0_1 / VDDA_0P8_ SERDES_C 0_1/ VDDA_1P8_ SERDES0_1		4L_PHY	
AT8	AN12	SERDES0_TX0_P	PCIE1_TXP0		なし	O	1.8 V					VDDA_0P8_ SERDES0_1 / VDDA_0P8_ SERDES_C 0_1/ VDDA_1P8_ SERDES0_1		4L_PHY	
AP10	AJ19	SERDES0_TX1_N	PCIE1_TXN1		なし	O	1.8 V					VDDA_0P8_ SERDES0_1 / VDDA_0P8_ SERDES_C 0_1/ VDDA_1P8_ SERDES0_1		4L_PHY	
AP11	AJ18	SERDES0_TX1_P	PCIE1_TXP1		なし	O	1.8 V					VDDA_0P8_ SERDES0_1 / VDDA_0P8_ SERDES_C 0_1/ VDDA_1P8_ SERDES0_1		4L_PHY	
AV9	AM16	SERDES0_TX2_N	PCIE1_TXN2		なし	O	1.8 V					VDDA_0P8_ SERDES0_1 / VDDA_0P8_ SERDES_C 0_1/ VDDA_1P8_ SERDES0_1		4L_PHY	
			PCIE3_TXN0		なし	O									
			USB0_SSTX1N		なし	O									

表 5-1. ピン属性 (ALY、AND パッケージ) (続き)

ALY ボール 番号 [1]	AND ボール 番号 [1]	ボール 名 [2] PADCFG レジスタ [16] PADCFG アドレス [17]	信号 名 [3]	多重化 モード [4]	A94 54 [5]	信号 タイプ [6]	I/O 電圧 [7]	リセット 時のボール の状態 (RX/TX/PULL) [8]	リセット 後のボール の状態 (RX/TX/PULL) [9]	リセット後 の 多重化 モード [10]	プル タイプ [11]	電源 [12]	ヒステリ シス [13]	電圧 バッファの タイプ [14]	IO RET [15]
AV10	AM15	SERDES0_TX2_P	USB0_SSTX1P		なし	O	1.8 V					VDDA_0P8_ SERDES0_1 / VDDA_0P8_ SERDES_C 0_1/ VDDA_1P8_ SERDES0_1		4L_PHY	
			PCIE3_TXP0		なし	O									
			PCIE1_TXP2		なし	O									
AV12	AK18	SERDES0_TX3_N	PCIE1_TXN3		なし	O	1.8 V					VDDA_0P8_ SERDES0_1 / VDDA_0P8_ SERDES_C 0_1/ VDDA_1P8_ SERDES0_1		4L_PHY	
			PCIE3_TXN1		なし	O									
			USB0_SSTX2N		なし	O									
AV13	AK17	SERDES0_TX3_P	PCIE1_TXP3		なし	O	1.8 V					VDDA_0P8_ SERDES0_1 / VDDA_0P8_ SERDES_C 0_1/ VDDA_1P8_ SERDES0_1		4L_PHY	
			USB0_SSTX2P		なし	O									
			PCIE3_TXP1		なし	O									
AU5	AL10	SERDES1_RX0_N	SGMII3_RXN0			I	1.8 V					VDDA_0P8_ SERDES0_1 / VDDA_0P8_ SERDES_C 0_1/ VDDA_1P8_ SERDES0_1		4L_PHY	
			PCIE0_RXN0			I									
AU6	AL11	SERDES1_RX0_P	SGMII3_RXP0			I	1.8 V					VDDA_0P8_ SERDES0_1 / VDDA_0P8_ SERDES_C 0_1/ VDDA_1P8_ SERDES0_1		4L_PHY	
			PCIE0_RXP0			I									
AT4	AN8	SERDES1_RX1_N	PCIE0_RXN1			I	1.8 V					VDDA_0P8_ SERDES0_1 / VDDA_0P8_ SERDES_C 0_1/ VDDA_1P8_ SERDES0_1		4L_PHY	
			SGMII4_RXN0			I									

表 5-1. ピン属性 (ALY、AND パッケージ) (続き)

ALY ボール 番号 [1]	AND ボール 番号 [1]	ボール 名 [2] PADCFG レジスタ [16] PADCFG アドレス [17]	信号 名 [3]	多重化 モード [4]	A94 54 [5]	信号 タイプ [6]	I/O 電圧 [7]	リセット 時のボール の状態 (RX/TX/PULL) [8]	リセット 後のボール の状態 (RX/TX/PULL) [9]	リセット後 の 多重化 モード [10]	プル タイプ [11]	電源 [12]	ヒステリ シス [13]	電圧 パッファの タイプ [14]	IO RET [15]
AT5	AN9	SERDES1_RX1_P	SGMII4_RXP0			I	1.8 V					VDDA_0P8_ SERDES0_1 / VDDA_0P8_ SERDES_C 0_1/ VDDA_1P8_ SERDES0_1		4L_PHY	
			PCIE0_RXP1			I									
AU2	AM6	SERDES1_RX2_N	PCIE2_RXN0		なし	I	1.8 V					VDDA_0P8_ SERDES0_1 / VDDA_0P8_ SERDES_C 0_1/ VDDA_1P8_ SERDES0_1		4L_PHY	
			SGMII1_RXN0			I									
			PCIE0_RXN2			I									
AU3	AM7	SERDES1_RX2_P	SGMII1_RXP0			I	1.8 V					VDDA_0P8_ SERDES0_1 / VDDA_0P8_ SERDES_C 0_1/ VDDA_1P8_ SERDES0_1		4L_PHY	
			PCIE0_RXP2			I									
			PCIE2_RXP0		なし	I									
AT1	AL7	SERDES1_RX3_N	SGMII2_RXN0			I	1.8 V					VDDA_0P8_ SERDES0_1 / VDDA_0P8_ SERDES_C 0_1/ VDDA_1P8_ SERDES0_1		4L_PHY	
			PCIE2_RXN1		なし	I									
			PCIE0_RXN3			I									
AT2	AL8	SERDES1_RX3_P	SGMII2_RXP0			I	1.8 V					VDDA_0P8_ SERDES0_1 / VDDA_0P8_ SERDES_C 0_1/ VDDA_1P8_ SERDES0_1		4L_PHY	
			PCIE2_RXP1		なし	I									
			PCIE0_RXP3			I									
AV6	AK11	SERDES1_TX0_N	PCIE0_TXN0			O	1.8 V					VDDA_0P8_ SERDES0_1 / VDDA_0P8_ SERDES_C 0_1/ VDDA_1P8_ SERDES0_1		4L_PHY	
			SGMII3_TXN0			O									

表 5-1. ピン属性 (ALY、AND パッケージ) (続き)

ALY ボール 番号 [1]	AND ボール 番号 [1]	ボール 名 [2] PADCFG レジスタ [16] PADCFG アドレス [17]	信号 名 [3]	多重化 モード [4]	A94 54 [5]	信号 タイプ [6]	I/O 電圧 [7]	リセット 時のボール の状態 (RX/TX/PULL) [8]	リセット 後のボール の状態 (RX/TX/PULL) [9]	リセット後 の 多重化 モード [10]	プル タイプ [11]	電源 [12]	ヒステリ シス [13]	電圧 バッファの タイプ [14]	IO RET [15]
AV7	AK12	SERDES1_TX0_P	PCIE0_TXP0			○	1.8 V					VDDA_0P8_ SERDES0_1 / VDDA_0P8_ SERDES_C 0_1/ VDDA_1P8_ SERDES0_1		4L_PHY	
			SGMII3_TXP0			○									
AR5	AM9	SERDES1_TX1_N	SGMII4_TXN0			○	1.8 V					VDDA_0P8_ SERDES0_1 / VDDA_0P8_ SERDES_C 0_1/ VDDA_1P8_ SERDES0_1		4L_PHY	
			PCIE0_TXN1			○									
AR6	AM10	SERDES1_TX1_P	PCIE0_TXP1			○	1.8 V					VDDA_0P8_ SERDES0_1 / VDDA_0P8_ SERDES_C 0_1/ VDDA_1P8_ SERDES0_1		4L_PHY	
			SGMII4_TXP0			○									
AR2	AK8	SERDES1_TX2_N	PCIE0_TXN2			○	1.8 V					VDDA_0P8_ SERDES0_1 / VDDA_0P8_ SERDES_C 0_1/ VDDA_1P8_ SERDES0_1		4L_PHY	
			SGMII1_TXN0			○									
			PCIE2_TXN0		なし	○									
AR3	AK9	SERDES1_TX2_P	PCIE0_TXP2			○	1.8 V					VDDA_0P8_ SERDES0_1 / VDDA_0P8_ SERDES_C 0_1/ VDDA_1P8_ SERDES0_1		4L_PHY	
			PCIE2_TXP0		なし	○									
			SGMII1_TXP0			○									
AP1	AJ9	SERDES1_TX3_N	PCIE0_TXN3			○	1.8 V					VDDA_0P8_ SERDES0_1 / VDDA_0P8_ SERDES_C 0_1/ VDDA_1P8_ SERDES0_1		4L_PHY	
			SGMII2_TXN0			○									
			PCIE2_TXN1		なし	○									

表 5-1. ピン属性 (ALY、AND パッケージ) (続き)

ALY ボール 番号 [1]	AND ボール 番号 [1]	ボール 名 [2] PADCFG レジスタ [16] PADCFG アドレス [17]	信号 名 [3]	多重化 モード [4]	A94 54 [5]	信号 タイプ [6]	I/O 電圧 [7]	リセット 時のボール の状態 (RX/TX/PULL) [8]	リセット 後のボール の状態 (RX/TX/PULL) [9]	リセット後 の 多重化 モード [10]	プル タイプ [11]	電源 [12]	ヒステリ シス [13]	電圧 バッファの タイプ [14]	IO RET [15]
AP2	AJ10	SERDES1_TX3_P	PCIE0_TXP3			O	1.8 V					VDDA_0P8_ SERDES0_1 / VDDA_0P8_ SERDES_C 0_1/ VDDA_1P8_ SERDES0_1		4L_PHY	
			SGMII2_TXP0			O									
			PCIE2_TXP1		なし	O									
AU23		SERDES2_RX0_N	SGMII5_RXN0		なし	I	1.8 V				VDDA_0P8_ SERDES2/ VDDA_0P8_ SERDES_C 2/ VDDA_1P8_ SERDES2		4L_PHY		
AU24		SERDES2_RX0_P	SGMII5_RXP0		なし	I	1.8 V				VDDA_0P8_ SERDES2/ VDDA_0P8_ SERDES_C 2/ VDDA_1P8_ SERDES2		4L_PHY		
AT22		SERDES2_RX1_N	SGMII6_RXN0		なし	I	1.8 V					VDDA_0P8_ SERDES2/ VDDA_0P8_ SERDES_C 2/ VDDA_1P8_ SERDES2		4L_PHY	
AT23		SERDES2_RX1_P	SGMII6_RXP0		なし	I	1.8 V					VDDA_0P8_ SERDES2/ VDDA_0P8_ SERDES_C 2/ VDDA_1P8_ SERDES2		4L_PHY	
AU20		SERDES2_RX2_N	SGMII1_RXN0		なし	I	1.8 V					VDDA_0P8_ SERDES2/ VDDA_0P8_ SERDES_C 2/ VDDA_1P8_ SERDES2		4L_PHY	
			SGMII7_RXN0		なし	I									
AU21		SERDES2_RX2_P	SGMII7_RXP0		なし	I	1.8 V					VDDA_0P8_ SERDES2/ VDDA_0P8_ SERDES_C 2/ VDDA_1P8_ SERDES2		4L_PHY	
			SGMII1_RXP0		なし	I									

表 5-1. ピン属性 (ALY、AND パッケージ) (続き)

ALY ボール番号 [1]	AND ボール番号 [1]	ボール名 [2] PADCFG レジスタ [16] PADCFG アドレス [17]	信号名 [3]	多重化モード [4]	A94 54 [5]	信号タイプ [6]	I/O 電圧 [7]	リセット時のボールの状態 (RX/TX/PULL) [8]	リセット後のボールの状態 (RX/TX/PULL) [9]	リセット後の多重化モード [10]	プルタイプ [11]	電源 [12]	ヒステリシス [13]	電圧バッファのタイプ [14]	IO RET [15]
AT19		SERDES2_RX3_N	SGMII8_RXN0		なし	I	1.8 V					VDDA_0P8_SERDES2 / VDDA_0P8_SERDES_C2 / VDDA_1P8_SERDES2		4L_PHY	
			SGMII2_RXN0		なし	I									
AT20		SERDES2_RX3_P	SGMII8_RXP0		なし	I	1.8 V					VDDA_0P8_SERDES2 / VDDA_0P8_SERDES_C2 / VDDA_1P8_SERDES2		4L_PHY	
			SGMII2_RXP0		なし	I									
AV24		SERDES2_TX0_N	SGMII5_TXN0		なし	O	1.8 V					VDDA_0P8_SERDES2 / VDDA_0P8_SERDES_C2 / VDDA_1P8_SERDES2		4L_PHY	
AV25		SERDES2_TX0_P	SGMII5_TXP0		なし	O	1.8 V					VDDA_0P8_SERDES2 / VDDA_0P8_SERDES_C2 / VDDA_1P8_SERDES2		4L_PHY	
AR23		SERDES2_TX1_N	SGMII6_TXN0		なし	O	1.8 V					VDDA_0P8_SERDES2 / VDDA_0P8_SERDES_C2 / VDDA_1P8_SERDES2		4L_PHY	
AR24		SERDES2_TX1_P	SGMII6_TXP0		なし	O	1.8 V					VDDA_0P8_SERDES2 / VDDA_0P8_SERDES_C2 / VDDA_1P8_SERDES2		4L_PHY	
AR20		SERDES2_TX2_N	SGMII1_TXN0		なし	O	1.8 V					VDDA_0P8_SERDES2 / VDDA_0P8_SERDES_C2 / VDDA_1P8_SERDES2		4L_PHY	
			SGMII7_TXN0		なし	O									

表 5-1. ピン属性 (ALY、AND パッケージ) (続き)

ALY ボール番号 [1]	AND ボール番号 [1]	ボール名 [2] PADCFG レジスタ [16] PADCFG アドレス [17]	信号名 [3]	多重化モード [4]	A94 54 [5]	信号タイプ [6]	I/O 電圧 [7]	リセット時のボールの状態 (RX/TX/PULL) [8]	リセット後のボールの状態 (RX/TX/PULL) [9]	リセット後の多重化モード [10]	プルタイプ [11]	電源 [12]	ヒステリシス [13]	電圧パッファのタイプ [14]	IO RET [15]
AR21		SERDES2_TX2_P	SGMII7_TXP0		なし	O	1.8 V					VDDA_0P8_SERDES2 / VDDA_0P8_SERDES_C 2 / VDDA_1P8_SERDES2		4L_PHY	
			SGMII1_TXP0		なし	O									
AP19		SERDES2_TX3_N	SGMII2_TXN0		なし	O	1.8 V					VDDA_0P8_SERDES2 / VDDA_0P8_SERDES_C 2 / VDDA_1P8_SERDES2		4L_PHY	
			SGMII8_TXN0		なし	O									
AP20		SERDES2_TX3_P	SGMII2_TXP0		なし	O	1.8 V					VDDA_0P8_SERDES2 / VDDA_0P8_SERDES_C 2 / VDDA_1P8_SERDES2		4L_PHY	
			SGMII8_TXP0		なし	O									
AR14	AN17	SERDES4_RX0_N	SGMII5_RXN0		なし	I	1.8 V					VDDA_0P8_SERDES4 / VDDA_0P8_SERDES_C 4 / VDDA_1P8_SERDES4		4L_PHY	
AR15	AN18	SERDES4_RX0_P	SGMII5_RXP0		なし	I	1.8 V					VDDA_0P8_SERDES4 / VDDA_0P8_SERDES_C 4 / VDDA_1P8_SERDES4		4L_PHY	
AU14	AL19	SERDES4_RX1_N	SGMII6_RXN0		なし	I	1.8 V					VDDA_0P8_SERDES4 / VDDA_0P8_SERDES_C 4 / VDDA_1P8_SERDES4		4L_PHY	
AU15	AL20	SERDES4_RX1_P	SGMII6_RXP0		なし	I	1.8 V					VDDA_0P8_SERDES4 / VDDA_0P8_SERDES_C 4 / VDDA_1P8_SERDES4		4L_PHY	

表 5-1. ピン属性 (ALY、AND パッケージ) (続き)

ALY ボール 番号 [1]	AND ボール 番号 [1]	ボール 名 [2] PADCFG レジスタ [16] PADCFG アドレス [17]	信号 名 [3]	多重化 モード [4]	A94 54 [5]	信号 タイプ [6]	I/O 電圧 [7]	リセット 時のボール の状態 (RX/TX/PULL) [8]	リセット 後のボール の状態 (RX/TX/PULL) [9]	リセット後 の 多重化 モード [10]	プル タイプ [11]	電源 [12]	ヒステリ シス [13]	電圧 バッファの タイプ [14]	IO RET [15]
AR17	AK23	SERDES4_RX2_N	USB0_SSRX1N			I	1.8 V					VDDA_0P8_ SERDES4 / VDDA_0P8_ SERDES_C 4 / VDDA_1P8_ SERDES4		4L_PHY	
			SGMII7_RXN0		なし	I									
AR18	AK24	SERDES4_RX2_P	USB0_SSRX1P			I	1.8 V					VDDA_0P8_ SERDES4 / VDDA_0P8_ SERDES_C 4 / VDDA_1P8_ SERDES4		4L_PHY	
			SGMII7_RXP0		なし	I									
AU17	AM21	SERDES4_RX3_N	USB0_SSRX2N			I	1.8 V					VDDA_0P8_ SERDES4 / VDDA_0P8_ SERDES_C 4 / VDDA_1P8_ SERDES4		4L_PHY	
			SGMII8_RXN0		なし	I									
AU18	AM22	SERDES4_RX3_P	SGMII8_RXP0		なし	I	1.8 V					VDDA_0P8_ SERDES4 / VDDA_0P8_ SERDES_C 4 / VDDA_1P8_ SERDES4		4L_PHY	
			USB0_SSRX2P			I									
AP13	AJ21	SERDES4_TX0_N	SGMII5_TXN0		なし	O	1.8 V					VDDA_0P8_ SERDES4 / VDDA_0P8_ SERDES_C 4 / VDDA_1P8_ SERDES4		4L_PHY	
			DP0_TXN0			O									
AP14	AJ22	SERDES4_TX0_P	SGMII5_TXP0		なし	O	1.8 V					VDDA_0P8_ SERDES4 / VDDA_0P8_ SERDES_C 4 / VDDA_1P8_ SERDES4		4L_PHY	
			DP0_TXP0			O									
AT13	AM18	SERDES4_TX1_N	DP0_TXN1			O	1.8 V					VDDA_0P8_ SERDES4 / VDDA_0P8_ SERDES_C 4 / VDDA_1P8_ SERDES4		4L_PHY	
			SGMII6_TXN0		なし	O									

表 5-1. ピン属性 (ALY、AND パッケージ) (続き)

ALY ボール番号 [1]	AND ボール番号 [1]	ボール名 [2] PADCFG レジスタ [16] PADCFG アドレス [17]	信号名 [3]	多重化モード [4]	A94 54 [5]	信号タイプ [6]	I/O 電圧 [7]	リセット時のボールの状態 (RX/TX/PULL) [8]	リセット後のボールの状態 (RX/TX/PULL) [9]	リセット後の多重化モード [10]	プルタイプ [11]	電源 [12]	ヒステリシス [13]	電圧バッファのタイプ [14]	IO RET [15]
AT14	AM19	SERDES4_TX1_P	SGMII6_TXP0		なし	O	1.8 V					VDDA_0P8_SERDES4 / VDDA_0P8_SERDES_C4 / VDDA_1P8_SERDES4		4L_PHY	
			DP0_TXP1			O									
AT16	AN20	SERDES4_TX2_N	DP0_TXN2			O	1.8 V					VDDA_0P8_SERDES4 / VDDA_0P8_SERDES_C4 / VDDA_1P8_SERDES4		4L_PHY	
			SGMII7_TXN0		なし	O									
			USB0_SSTX1N			O									
AT17	AN21	SERDES4_TX2_P	USB0_SSTX1P			O	1.8 V					VDDA_0P8_SERDES4 / VDDA_0P8_SERDES_C4 / VDDA_1P8_SERDES4		4L_PHY	
			DP0_TXP2			O									
			SGMII7_TXP0		なし	O									
AV18	AL22	SERDES4_TX3_N	DP0_TXN3			O	1.8 V					VDDA_0P8_SERDES4 / VDDA_0P8_SERDES_C4 / VDDA_1P8_SERDES4		4L_PHY	
			USB0_SSTX2N			O									
			SGMII8_TXN0		なし	O									
AV19	AL23	SERDES4_TX3_P	USB0_SSTX2P			O	1.8 V					VDDA_0P8_SERDES4 / VDDA_0P8_SERDES_C4 / VDDA_1P8_SERDES4		4L_PHY	
			DP0_TXP3			O									
			SGMII8_TXP0		なし	O									
AM34	Y31	SOC_SAFETY_ERRORn PADCFG: PADCONFIG_68 0x0011C110	SOC_SAFETY_ERRORn	0		IO	1.8V/3.3V	オフ/オフ/ダウン	オン/SS/ダウン	0	PU/PD	VDDSHV0	あり	LVC MOS	なし
AN38	V31	SPI0_CLK PADCFG: PADCONFIG_53 0x0011C0D4	SPI0_CLK	0		IO	1.8V/3.3V	オフ/オフ/オフ	オフ/オフ/オフ	7	PU/PD	VDDSHV0	あり	LVC MOS	なし
			UART1_CTSn	1		I									
			I2C2_SCL	2		IOD									
			MCASP3_AXR0	3		IO									
			EHRPWM2_A	5		IO									
			GPIO0_53	7		IO									
			UART8_TXD	11		O									

表 5-1. ピン属性 (ALY、AND パッケージ) (続き)

ALY ボール 番号 [1]	AND ボール 番号 [1]	ボール 名 [2] PADCFG レジスタ [16] PADCFG アドレス [17]	信号 名 [3]	多重化 モード [4]	A94 54 [5]	信号 タイプ [6]	I/O 電圧 [7]	リセット 時のボール の状態 (RX/TX/PULL) [8]	リセット 後のボール の状態 (RX/TX/PULL) [9]	リセット後 の 多重化 モード [10]	プル タイプ [11]	電源 [12]	ヒステリ シス [13]	電圧 バッファの タイプ [14]	IO RET [15]
AM37	Y33	SPI0_CS0 PADCFG: PADCONFIG_51 0x0011C0CC	SPI0_CS0	0		IO	1.8V/3.3V	オフ/オフ/オ フ	オフ/オフ/オ フ	7	PU/PD	VDDSHV0	あり	LVCMOS	なし
			MCASP3_ACLKX	3	IO										
			MCASP3_ACLKR	4	IO										
			EHRPWM0_A	5	IO										
			GPIO0_51	7	IO										
			MCAN14_TX	9	O										
			DP0_HPDP	12	I										
AP38	Y32	SPI0_CS1 PADCFG: PADCONFIG_52 0x0011C0D0	SPI0_CS1	0		IO	1.8V/3.3V	オフ/オフ/オ フ	オフ/オフ/オ フ	7	PU/PD	VDDSHV0	あり	LVCMOS	なし
			CPTS0_TS_COMP	1	O										
			UART0_RTSn	2	O										
			MCASP3_AFSX	3	IO										
			MCASP3_AFSR	4	IO										
			EHRPWM1_A	5	IO										
			GPIO0_52	7	IO										
			MCAN14_RX	9	I										
UART8_RXD	11	I													
AM35	V30	SPI0_D0 PADCFG: PADCONFIG_54 0x0011C0D8	SPI0_D0	0		IO	1.8V/3.3V	オフ/オフ/オ フ	オフ/オフ/オ フ	7	PU/PD	VDDSHV0	あり	LVCMOS	なし
			UART1_RTSn	1	O										
			I2C2_SDA	2	IOD										
			MCASP3_AXR1	3	IO										
			EHRPWM3_A	5	IO										
			GPIO0_54	7	IO										
			UART2_RXD	11	I										
AM36	W31	SPI0_D1 PADCFG: PADCONFIG_55 0x0011C0DC	SPI0_D1	0		IO	1.8V/3.3V	オフ/オフ/オ フ	オフ/オフ/オ フ	7	PU/PD	VDDSHV0	あり	LVCMOS	なし
			MCASP3_AXR2	3	IO										
			EHRPWM4_A	5	IO										
			GPIO0_55	7	IO										
			UART2_TXD	11	O										
G35	F21	TCK PADCFG: WKUP_PADCONFIG_73 0x4301C124	TCK	0		I	1.8V/3.3V	オン/NA/ア ップ	オン/オフ/ア ップ	0	PU/PD	VDDSHV0_ MCU	あり	LVCMOS	なし
AL37	V33	TDI PADCFG: PADCONFIG_69 0x0011C114	TDI	0		I	1.8V/3.3V	オン/オフ/ア ップ	オン/オフ/ア ップ	0	PU/PD	VDDSHV0	あり	LVCMOS	なし

表 5-1. ピン属性 (ALY、AND パッケージ) (続き)

ALY ボール番号 [1]	AND ボール番号 [1]	ボール名 [2] PADCFG レジスタ [16] PADCFG アドレス [17]	信号名 [3]	多重化モード [4]	A94 54 [5]	信号タイプ [6]	I/O 電圧 [7]	リセット時のボールの状態 (RX/TX/PULL) [8]	リセット後のボールの状態 (RX/TX/PULL) [9]	リセット後の多重化モード [10]	プルタイプ [11]	電源 [12]	ヒステリシス [13]	電圧パッファのタイプ [14]	IO RET [15]
AL35	W33	TDO PADCFG: PADCONFIG_70 0x0011C118	TDO	0		OZ	1.8V/3.3V	オフ/オフ/アップ	オフ/SS/アップ	0	PU/PD	VDDSHV0	あり	LVC MOS	なし
AR38	AA32	TIMER_IO0 PADCFG: PADCONFIG_58 0x0011C0E8	TIMER_IO0	0		IO	1.8V/3.3V	オフ/オフ/オフ	オフ/オフ/オフ	7	PU/PD	VDDSHV0	あり	LVC MOS	なし
			ECAP1_IN_APWM_OUT	1		IO									
			SYSCLKOUT0	2		O									
			UART3_RXD	5		I									
			PCIE1_CLKREQn	6		IO									
			GPIO0_58	7		IO									
			MMC1_SDCD	8		I									
			MCAN13_TX	9		O									
I2C6_SDA	13		IOD												
AN37	W30	TIMER_IO1 PADCFG: PADCONFIG_59 0x0011C0EC	TIMER_IO1	0		IO	1.8V/3.3V	オフ/オフ/オフ	オフ/オフ/オフ	7	PU/PD	VDDSHV0	あり	LVC MOS	なし
			ECAP2_IN_APWM_OUT	1		IO									
			OBSClk0	2		O									
			UART3_TXD	5		O									
			USB0_DRVVBUS	6		O									
			GPIO0_59	7		IO									
			MMC1_SDWP	8		I									
			MCAN13_RX	9		I									
			I2C6_SCL	13		IOD									
OBSClk0	15		O												
AL36	V32	TMS PADCFG: PADCONFIG_71 0x0011C11C	TMS	0		I	1.8V/3.3V	オン/オフ/アップ	オン/オフ/アップ	0	PU/PD	VDDSHV0	あり	LVC MOS	なし
G37	F17	TRSTn PADCFG: WKUP_PADCONFIG_74 0x4301C128	TRSTn	0		I	1.8V/3.3V	オン/NA/ダウン	オン/オフ/ダウン	0	PU/PD	VDDSHV0_MCU	あり	LVC MOS	なし
AM7	AJ5	UFS0_REF_CLK	UFS0_REF_CLK			I	1.2 V					VDDA_1p8_UFS / VDDA_0P8_UFS		M-PHY	
AM8	AJ7	UFS0_RSTn	UFS0_RSTn			I	1.2 V					VDDA_1p8_UFS / VDDA_0P8_UFS		M-PHY	

表 5-1. ピン属性 (ALY、AND パッケージ) (続き)

ALY ボール番号 [1]	AND ボール番号 [1]	ボール名 [2] PADCFG レジスタ [16] PADCFG アドレス [17]	信号名 [3]	多重化モード [4]	A94 54 [5]	信号タイプ [6]	I/O 電圧 [7]	リセット時のボールの状態 (RX/TX/PULL) [8]	リセット後のボールの状態 (RX/TX/PULL) [9]	リセット後の多重化モード [10]	プルタイプ [11]	電源 [12]	ヒステリシス [13]	電圧パツファのタイプ [14]	IO RET [15]
AM4	AK5	UFS0_RX_DN0	UFS0_RX_DN0			I	1.8 V					VDDA_1p8_UFS / VDDA_0P8_UFS		M-PHY	
AM1	AL4	UFS0_RX_DN1	UFS0_RX_DN1			I	1.8 V					VDDA_1p8_UFS / VDDA_0P8_UFS		M-PHY	
AM5	AK6	UFS0_RX_DP0	UFS0_RX_DP0			I	1.8 V					VDDA_1p8_UFS / VDDA_0P8_UFS		M-PHY	
AM2	AL5	UFS0_RX_DP1	UFS0_RX_DP1			I	1.8 V					VDDA_1p8_UFS / VDDA_0P8_UFS		M-PHY	
AL2	AN2	UFS0_TX_DN0	UFS0_TX_DN0			I	1.8 V					VDDA_1p8_UFS / VDDA_0P8_UFS		M-PHY	
AN2	AM3	UFS0_TX_DN1	UFS0_TX_DN1			I	1.8 V					VDDA_1p8_UFS / VDDA_0P8_UFS		M-PHY	
AL3	AN3	UFS0_TX_DP0	UFS0_TX_DP0			I	1.8 V					VDDA_1p8_UFS / VDDA_0P8_UFS		M-PHY	
AN3	AM4	UFS0_TX_DP1	UFS0_TX_DP1			I	1.8 V					VDDA_1p8_UFS / VDDA_0P8_UFS		M-PHY	
AP16	AH16	USB0_DM	USB0_DM			IO	3.3 V					VDDA_0P8_USB / VDDA_1P8_USB / VDDA_3P3_USB		USB2PHY	
AP17	AH17	USB0_DP	USB0_DP			IO	3.3 V					VDDA_0P8_USB / VDDA_1P8_USB / VDDA_3P3_USB		USB2PHY	
AN17	AH20	USB0_ID	USB0_ID			A	3.3 V					VDDA_0P8_USB / VDDA_1P8_USB / VDDA_3P3_USB		USB2PHY	

表 5-1. ピン属性 (ALY、AND パッケージ) (続き)

ALY ボール 番号 [1]	AND ボール 番号 [1]	ボール 名 [2] PADCFG レジスタ [16] PADCFG アドレス [17]	信号 名 [3]	多重化 モード [4]	A94 54 [5]	信号 タイプ [6]	I/O 電圧 [7]	リセット 時のボール の状態 (RX/TX/PULL) [8]	リセット 後のボール の状態 (RX/TX/PULL) [9]	リセット後 の 多重化 モード [10]	プル タイプ [11]	電源 [12]	ヒステリ シス [13]	電圧 パッファの タイプ [14]	IO RET [15]
AN18	AH22	USB0_RCALIB	USB0_RCALIB			A	3.3 V					VDDA_0P8_USB / VDDA_1P8_USB / VDDA_3P3_USB		USB2PHY	
AN15	AG19	USB0_VBUS	USB0_VBUS			A	5.0 V					VDDA_0P8_USB / VDDA_1P8_USB / VDDA_3P3_USB		DDR	
AB27、 AC24、 AF15、 AF18、 AF21、 AG11、 AG28、T25	AA22、 AD13、 AD16、 AD19、 AE26、 AE9、P23、 Y25	VDDAR_CORE	VDDAR_CORE			PWR									
AB13、 AC16、 AC18、 AC20、 AE12、 M21、N23、 T15、U20、 W14、 W21、Y11、 Y19	AA14、 AA16、 AA18、 AC10、 K19、L21、 P13、R18、 U12、U19、 V17、V9、 Y11	VDDAR_CPU	VDDAR_CPU			PWR									
M27、N24	K25、L22	VDDAR_MCU	VDDAR_MCU			PWR									
AJ24	AG22	VDDA_0P8_DSITX	VDDA_0P8_DSITX			PWR									
AJ25	AG23	VDDA_0P8_DSITX_C	VDDA_0P8_DSITX_C			PWR									
AH11	AF9	VDDA_0P8_UFS	VDDA_0P8_UFS			PWR									
AK20	AG17	VDDA_0P8_USB	VDDA_0P8_USB			PWR									
AJ28	AG26	VDDA_0P8_CSIRX2	VDDA_0P8_CSIRX2			PWR									
AJ26、 AK26	AG24	VDDA_0P8_CSIRX0_1	VDDA_0P8_CSIRX0_1			PWR									
AE9	AD7	VDDA_0P8_DLL_MMC0	VDDA_0P8_DLL_MMC0			PWR									
U11	P8	VDDA_0P8_PLL_DDR0	VDDA_0P8_PLL_DDR0			PWR									
M14	J11	VDDA_0P8_PLL_DDR1	VDDA_0P8_PLL_DDR1			PWR									
N11		VDDA_0P8_PLL_DDR2	VDDA_0P8_PLL_DDR2			PWR									
M18		VDDA_0P8_PLL_DDR3	VDDA_0P8_PLL_DDR3			PWR									
AJ20、 AJ21		VDDA_0P8_SERDES2	VDDA_0P8_SERDES2			PWR									
AJ17、 AJ18	AG15、 AG16	VDDA_0P8_SERDES4	VDDA_0P8_SERDES4			PWR									

表 5-1. ピン属性 (ALY、AND パッケージ) (続き)

ALY ボール 番号 [1]	AND ボール 番号 [1]	ボール 名 [2] PADCFG レジスタ [16] PADCFG アドレス [17]	信号 名 [3]	多重化 モード [4]	A94 54 [5]	信号 タイプ [6]	I/O 電圧 [7]	リセット 時のボール の状態 (RX/TX/PULL) [8]	リセット 後のボール の状態 (RX/TX/PULL) [9]	リセット後 の 多重化 モード [10]	プル タイプ [11]	電源 [12]	ヒステリ シス [13]	電圧 バッファの タイプ [14]	IO RET [15]
AJ12, AJ15, AK13, AK14	AF12, AG10, AG13	VDDA_0P8_SERDES0_1	VDDA_0P8_SERDES0_1			PWR									
AG21, AH20		VDDA_0P8_SERDES_C2	VDDA_0P8_SERDES_C2			PWR									
AG17, AH18	AE15, AF16	VDDA_0P8_SERDES_C4	VDDA_0P8_SERDES_C4			PWR									
AH12, AH13, AH15, AH16	AF10, AF13	VDDA_0P8_SERDES_C0_1	VDDA_0P8_SERDES_C0_1			PWR									
AH24, AH25	AF22, AF23	VDDA_1P8_DSITX	VDDA_1P8_DSITX			PWR									
AJ10	AG8	VDDA_1P8_UFS	VDDA_1P8_UFS			PWR									
AK21	AH19	VDDA_1P8_USB	VDDA_1P8_USB			PWR									
AH29, AJ29	AF27, AG27	VDDA_1P8_CSIRX2	VDDA_1P8_CSIRX2			PWR									
AH27, AH28	AF25, AF26	VDDA_1P8_CSIRX0_1	VDDA_1P8_CSIRX0_1			PWR									
AH21		VDDA_1P8_SERDES2	VDDA_1P8_SERDES2			PWR									
AH17	AF15	VDDA_1P8_SERDES4	VDDA_1P8_SERDES4			PWR									
AJ13, AJ14	AG11, AG12	VDDA_1P8_SERDES0_1	VDDA_1P8_SERDES0_1			PWR									
AJ23	AG21	VDDA_1P8_SERDES2_4	VDDA_1P8_SERDES2_4			PWR									
AJ19	AF17	VDDA_3P3_USB	VDDA_3P3_USB			PWR									
M31	J28	VDDA_ADC0	VDDA_ADC0			PWR									
N30	K28	VDDA_ADC1	VDDA_ADC1			PWR									
M28	K26	VDDA_MCU_PLLGRP0	VDDA_MCU_PLLGRP0			PWR									
M26	K24	VDDA_MCU_TEMP	VDDA_MCU_TEMP			PWR									
N29	L27	VDDA_OSC1	VDDA_OSC1			PWR									
AA27	W25	VDDA_PLLGRP0	VDDA_PLLGRP0			PWR									
Y28	V25	VDDA_PLLGRP1	VDDA_PLLGRP1			PWR									
AG13	AE11	VDDA_PLLGRP2	VDDA_PLLGRP2			PWR									
V14	T12	VDDA_PLLGRP5	VDDA_PLLGRP5			PWR									
R21	N19	VDDA_PLLGRP6	VDDA_PLLGRP6			PWR									
P12	M10	VDDA_PLLGRP7	VDDA_PLLGRP7			PWR									
P15	K13	VDDA_PLLGRP8	VDDA_PLLGRP8			PWR									
Y26	V24	VDDA_PLLGRP9	VDDA_PLLGRP9			PWR									
AG23	AD20	VDDA_PLLGRP10	VDDA_PLLGRP10			PWR									

表 5-1. ピン属性 (ALY、AND パッケージ) (続き)

ALY ボール 番号 [1]	AND ボール 番号 [1]	ボール 名 [2] PADCFG レジスタ [16] PADCFG アドレス [17]	信号 名 [3]	多重化 モード [4]	A94 54 [5]	信号 タイプ [6]	I/O 電圧 [7]	リセット 時のボール の状態 (RX/TX/PULL) [8]	リセット 後のボール の状態 (RX/TX/PULL) [9]	リセット後 の 多重化 モード [10]	プル タイプ [11]	電源 [12]	ヒステリ シス [13]	電圧 バッファの タイプ [14]	IO RET [15]
AA23	W21	VDDA_PLLGRP12	VDDA_PLLGRP12				PWR								
AB26	Y24	VDDA_PLLGRP13	VDDA_PLLGRP13				PWR								
N28	L26	VDDA_POR_WKUP	VDDA_POR_WKUP				PWR								
Y27	V26	VDDA_TEMP0	VDDA_TEMP0				PWR								
M12	K10	VDDA_TEMP1	VDDA_TEMP1				PWR								
W23	U21	VDDA_TEMP2	VDDA_TEMP2				PWR								
AE13	AC11	VDDA_TEMP3	VDDA_TEMP3				PWR								
AD18	AB16	VDDA_TEMP4	VDDA_TEMP4				PWR								
K31、L32	J27	VDDA_WKUP	VDDA_WKUP				PWR								
V30、V32、 W31	T28	VDDSHV0	VDDSHV0				PWR								
H29、J28、 K29	H27	VDDSHV0_MCU	VDDSHV0_MCU				PWR								
H25、J24、 K25	G22、H23	VDDSHV1_MCU	VDDSHV1_MCU				PWR								
T30、T32、 U31	N28、P28	VDDSHV2	VDDSHV2				PWR								
H27、J26、 K27	G24、H25	VDDSHV2_MCU	VDDSHV2_MCU				PWR								
P31、R30、 R31	N27	VDDSHV5	VDDSHV5				PWR								
A31、AK1、 B1、H11、 H13、H15、 H17、H19、 H9、J10、 J12、J14、 J16、J18、 J8、K11、 K13、K15、 K17、K19、 K9、L10、 L12、L14、 L16、L18、 M9、N10、 N8、P9、 R10、R8、 T9、U10、 U8	A2、AH1、 G10、G12、 G14、G16、 G18、H11、 H13、H15、 H17、H9、 J10、J14、 J16、J8、 K7、L8、 M7、P7、 R8	VDDS_DDR	VDDS_DDR				PWR								
T10	N8	VDDS_DDR_C0	VDDS_DDR_C0				PWR								
L15	J12	VDDS_DDR_C1	VDDS_DDR_C1				PWR								
M10		VDDS_DDR_C2	VDDS_DDR_C2				PWR								
L17		VDDS_DDR_C3	VDDS_DDR_C3				PWR								

表 5-1. ピン属性 (ALY、AND パッケージ) (続き)

ALY ボール 番号 [1]	AND ボール 番号 [1]	ボール 名 [2] PADCFG レジスタ [16] PADCFG アドレス [17]	信号 名 [3]	多重化 モード [4]	A94 54 [5]	信号 タイプ [6]	I/O 電圧 [7]	リセット 時のボール の状態 (RX/TX/PULL) [8]	リセット 後のボール の状態 (RX/TX/PULL) [9]	リセット後 の 多重化 モード [10]	プル タイプ [11]	電源 [12]	ヒステリ シス [13]	電圧 バッファの タイプ [14]	IO RET [15]
AF9, AG10, AG8, AH9	AE8, AF7	VDDS_MMC0	VDDS_MMC0			PWR									

表 5-1. ピン属性 (ALY、AND パッケージ) (続き)

ALY ボール 番号 [1]	AND ボール 番号 [1]	ボール 名 [2] PADCFG レジスタ [16] PADCFG アドレス [17]	信号 名 [3]	多重化 モード [4]	A94 54 [5]	信号 タイプ [6]	I/O 電圧 [7]	リセット 時のボール の状態 (RX/TX/PULL) [8]	リセット 後のボール の状態 (RX/TX/PULL) [9]	リセット後 の 多重化 モード [10]	プル タイプ [11]	電源 [12]	ヒステリ シス [13]	電圧 バッファの タイプ [14]	IO RET [15]
AA24, AA26, AA28, AA30, AB25, AB29, AB31, AC26, AC28, AC30, AD25, AD27, AD29, AD31, AE24, AE26, AE28, AE30, AE32, AF13, AF17, AF19, AF23, AF25, AF27, AF29, AF31, AG12, AG14, AG16, AG18, AG20, AG22, AG24, AG26, AG30, AG32, AH31, AJ30, M11, M13, M15, M17, M19, N12, N16, N18, P11, P17, P19, R12, R14, R16, R18, R24, R26, R28, T11, T13, T27, U12, U24, U26, U28, V25,	AA24, AA26, AA28, AB23, AB25, AB27, AC22, AC24, AC26, AC28, AD11, AD15, AD17, AD21, AD23, AD25, AD27, AE10, AE12, AE14, AE16, AE18, AE20, AE22, AE24, AE28, AF19, K11, K15, K17, K9, L10, L12, L14, L16, M11, M13, M15, M17, M9, N10, N12, N14, N16, N22, N24, N26, P11, P25, P9, R10, R22, R24, R26, T23, T25, U22, U24, U26, U28, V23, V27, W22, W24, W26, W28, Y23, Y27	VDD_CORE	VDD_CORE			PWR									

表 5-1. ピン属性 (ALY、AND パッケージ) (続き)

ALY ボール 番号 [1]	AND ボール 番号 [1]	ボール 名 [2] PADCFG レジスタ [16] PADCFG アドレス [17]	信号 名 [3]	多重化 モード [4]	A94 54 [5]	信号 タイプ [6]	I/O 電圧 [7]	リセット 時のボール の状態 (RX/TX/PULL) [8]	リセット 後のボール の状態 (RX/TX/PULL) [9]	リセット後 の 多重化 モード [10]	プル タイプ [11]	電源 [12]	ヒステリ シス [13]	電圧 バッファの タイプ [14]	IO RET [15]
V27、W24、 W26、 W28、 W30、 W32、Y25、 Y29、Y31															

表 5-1. ピン属性 (ALY、AND パッケージ) (続き)

ALY ボール 番号 [1]	AND ボール 番号 [1]	ボール 名 [2] PADCFG レジスタ [16] PADCFG アドレス [17]	信号 名 [3]	多重化 モード [4]	A94 54 [5]	信号 タイプ [6]	I/O 電圧 [7]	リセット 時のボール の状態 (RX/TX/PULL) [8]	リセット 後のボール の状態 (RX/TX/PULL) [9]	リセット後 の 多重化 モード [10]	プル タイプ [11]	電源 [12]	ヒステリ シス [13]	電圧 パッファの タイプ [14]	IO RET [15]
AA10, AA12, AA14, AA20, AA22, AA8, AB11, AB19, AB21, AB23, AB9, AC10, AC12, AC14, AC22, AD11, AD13, AD15, AD17, AD19, AD21, AD23, AD9, AE10, AE14, AE16, AE18, AE20, AE22, AF11, H21, H23, J20, J22, K21, K23, L20, L22, N20, N22, P21, R20, R22, T17, T19, T21, T23, U14, U22, V11, V13, V19, V21, V23, V9, W10, W12, W20, W22, W8, Y13, Y21, Y23, Y9	AA10, AA12, AA20, AA8, AB11, AB13, AB15, AB17, AB19, AB21, AB9, AC12, AC14, AC16, AC18, AC20, AC8, AD9, H19, H21, J18, J20, L18, L20, M19, N18, N20, P15, P17, P19, P21, R12, R20, T11, T17, T19, T21, T9, U10, U18, U20, U8, V11, V19, V21, W10, W12, W18, W20, W8, Y17, Y19, Y21, Y9	VDD_CPU	VDD_CPU			PWR									
L24, M23, M25, N26, P23, P25, P27	J22, K21, K23, L24, M21, M23, M25	VDD_MCU	VDD_MCU			PWR									

表 5-1. ピン属性 (ALY、AND パッケージ) (続き)

ALY ボール番号 [1]	AND ボール番号 [1]	ボール名 [2] PADCFG レジスタ [16] PADCFG アドレス [17]	信号名 [3]	多重化モード [4]	A94 54 [5]	信号タイプ [6]	I/O 電圧 [7]	リセット時のボールの状態 (RX/TX/PULL) [8]	リセット後のボールの状態 (RX/TX/PULL) [9]	リセット後の多重化モード [10]	プルタイプ [11]	電源 [12]	ヒステリシス [13]	電圧パッファのタイプ [14]	IO RET [15]
L28	J26	VDD_MCU_WAKE1	VDD_MCU_WAKE1												
U29	R27	VDD_WAKE0	VDD_WAKE0												
K28	G26	VMON1_ER_VSYS	VMON1_ER_VSYS				A								
N27	L25	VMON2_IR_VCPU	VMON2_IR_VCPU				A								
J30	K30	VMON3_IR_VEXT1P8	VMON3_IR_VEXT1P8				A								
P28	M26	VMON4_IR_VEXT1P8	VMON4_IR_VEXT1P8				A								
R29	M29	VMON5_IR_VEXT3P3	VMON5_IR_VEXT3P3				A								
AA31	V29	VPP_CORE	VPP_CORE				PWR								
L29	F26	VPP_MCU	VPP_MCU				PWR								
H38	E15	WKUP_GPIO0_0 PADCFG: WKUP_PADCONFIG_48 0x4301C0C0	MCU_SPI1_CLK	0		IO	1.8V/3.3V	オン/オフ/オフ	オン/オフ/オフ	7	PU/PD	VDDSHV0_MCU	あり	LVCMOS	あり
			MCU_SPI1_CLK	1		IO									
			WKUP_GPIO0_0	7		IO									
			MCU_BOOTMODE03			I									
J34	D16	WKUP_GPIO0_1 PADCFG: WKUP_PADCONFIG_49 0x4301C0C4	MCU_SPI1_D0	0		IO	1.8V/3.3V	オン/オフ/オフ	オン/オフ/オフ	7	PU/PD	VDDSHV0_MCU	あり	LVCMOS	あり
			MCU_SPI1_D0	1		IO									
			WKUP_GPIO0_1	7		IO									
			MCU_BOOTMODE04			I									
J35	D18	WKUP_GPIO0_2 PADCFG: WKUP_PADCONFIG_50 0x4301C0C8	MCU_SPI1_D1	0		IO	1.8V/3.3V	オン/オフ/オフ	オン/オフ/オフ	7	PU/PD	VDDSHV0_MCU	あり	LVCMOS	あり
			MCU_SPI1_D1	1		IO									
			WKUP_GPIO0_2	7		IO									
			MCU_BOOTMODE05			I									
J36	D19	WKUP_GPIO0_3 PADCFG: WKUP_PADCONFIG_51 0x4301C0CC	MCU_SPI1_CS0	0		IO	1.8V/3.3V	オフ/オフ/オフ	オフ/オフ/オフ	7	PU/PD	VDDSHV0_MCU	あり	LVCMOS	あり
			MCU_SPI1_CS0	1		IO									
			WKUP_GPIO0_3	7		IO									
H35	E16	WKUP_GPIO0_4 PADCFG: WKUP_PADCONFIG_52 0x4301C0D0	MCU_MCAN1_TX	0		O	1.8V/3.3V	オフ/オフ/オフ	オフ/オフ/オフ	7	PU/PD	VDDSHV0_MCU	あり	LVCMOS	あり
			MCU_MCAN1_TX	1		O									
			MCU_SPIO_CS3	2		IO									
			MCU_ADC_EXT_TRIGGER0	3		I									
			WKUP_GPIO0_4	7		IO									
K36	D20	WKUP_GPIO0_5 PADCFG: WKUP_PADCONFIG_53 0x4301C0D4	MCU_MCAN1_RX	0		I	1.8V/3.3V	オフ/オフ/オフ	オフ/オフ/オフ	7	PU/PD	VDDSHV0_MCU	あり	LVCMOS	あり
			MCU_MCAN1_RX	1		I									
			MCU_SPIO_CS3	2		IO									
			MCU_ADC_EXT_TRIGGER1	3		I									
			WKUP_GPIO0_5	7		IO									

表 5-1. ピン属性 (ALY、AND パッケージ) (続き)

ALY ボール番号 [1]	AND ボール番号 [1]	ボール名 [2] PADCFG レジスタ [16] PADCFG アドレス [17]	信号名 [3]	多重化モード [4]	A94 54 [5]	信号タイプ [6]	I/O 電圧 [7]	リセット時のボールの状態 (RX/TX/PULL) [8]	リセット後のボールの状態 (RX/TX/PULL) [9]	リセット後の多重化モード [10]	プルタイプ [11]	電源 [12]	ヒステリシス [13]	電圧パツファのタイプ [14]	IO RET [15]
L37	B15	WKUP_GPIO0_6 PADCFG: WKUP_PADCONFIG_54 0x4301C0D8	WKUP_UART0_CTSn	0		I	1.8V/3.3V	オフ/オフ/オフ	オフ/オフ/オフ	7	PU/PD	VDDSHV0_MCU	あり	LVC MOS	あり
			WKUP_UART0_CTSn	1		I									
			MCU_CPTS0_HW1TSPUSH	2		I									
			MCU_I2C1_SCL	3		IOD									
L36	B17	WKUP_GPIO0_7 PADCFG: WKUP_PADCONFIG_55 0x4301C0DC	WKUP_UART0_RTSn	0		O	1.8V/3.3V	オフ/オフ/オフ	オフ/オフ/オフ	7	PU/PD	VDDSHV0_MCU	あり	LVC MOS	あり
			WKUP_UART0_RTSn	1		O									
			MCU_CPTS0_HW2TSPUSH	2		I									
			MCU_I2C1_SDA	3		IOD									
L35	B19	WKUP_GPIO0_8 PADCFG: WKUP_PADCONFIG_56 0x4301C0E0	MCU_I2C1_SCL	0		IOD	1.8V/3.3V	オフ/オフ/オフ	オフ/オフ/オフ	7	PU/PD	VDDSHV0_MCU	あり	LVC MOS	あり
			MCU_I2C1_SCL	1		IOD									
			MCU_CPTS0_TS_SYNC	2		O									
			MCU_I3C0_SCL	3		IO									
			MCU_TIMER_IO6	4		IO									
WKUP_GPIO0_8	7		IO												
L34	A15	WKUP_GPIO0_9 PADCFG: WKUP_PADCONFIG_57 0x4301C0E4	MCU_I2C1_SDA	0		IOD	1.8V/3.3V	オフ/オフ/オフ	オフ/オフ/オフ	7	PU/PD	VDDSHV0_MCU	あり	LVC MOS	あり
			MCU_I2C1_SDA	1		IOD									
			MCU_CPTS0_TS_COMP	2		O									
			MCU_I3C0_SDA	3		IO									
			MCU_TIMER_IO7	4		IO									
			WKUP_GPIO0_9	7		IO									
L33	B18	WKUP_GPIO0_10 PADCFG: WKUP_PADCONFIG_58 0x4301C0E8	MCU_EXT_REFCLK0	0		I	1.8V/3.3V	オフ/オフ/オフ	オフ/オフ/オフ	7	PU/PD	VDDSHV0_MCU	あり	LVC MOS	あり
			MCU_EXT_REFCLK0	1		I									
			MCU_UART0_TXD	2		O									
			MCU_ADC_EXT_TRIGGER0	3		I									
			MCU_CPTS0_RFT_CLK	4		I									
			MCU_SYCLKOUT0	5		O									
			WKUP_GPIO0_10	7		IO									

表 5-1. ピン属性 (ALY、AND パッケージ) (続き)

ALY ボール番号 [1]	AND ボール番号 [1]	ボール名 [2] PADCFG レジスタ [16] PADCFG アドレス [17]	信号名 [3]	多重化モード [4]	A94 54 [5]	信号タイプ [6]	I/O 電圧 [7]	リセット時のボールの状態 (RX/TX/PULL) [8]	リセット後のボールの状態 (RX/TX/PULL) [9]	リセット後の多重化モード [10]	プルタイプ [11]	電源 [12]	ヒステリシス [13]	電圧バッファのタイプ [14]	IO RET [15]
M38	B21	WKUP_GPIO0_11 PADCFG: WKUP_PADCONFIG_59 0x4301C0EC	MCU_OBSCLK0	0		O	1.8V/3.3V	オフ/オフ/オフ	オフ/オフ/オフ	7	PU/PD	VDDSHV0_MCU	あり	LVCMOS	あり
			MCU_OBSCLK0	1		O									
			MCU_UART0_RXD	2		I									
			MCU_ADC_EXT_TRIGGER1	3		I									
			MCU_TIMER_I01	4		IO									
			MCU_I3C0_SDAPULLEN	5		OD									
			MCU_CLKOUT0	6		OZ									
WKUP_GPIO0_11	7		IO												
J37	D17	WKUP_GPIO0_12 PADCFG: WKUP_PADCONFIG_60 0x4301C0F0	MCU_UART0_TXD	0		O	1.8V/3.3V	オン/オフ/オフ	オン/オフ/オフ	7	PU/PD	VDDSHV0_MCU	あり	LVCMOS	あり
			MCU_SPI0_CS1	1		IO									
			WKUP_GPIO0_12	7		IO									
			MCU_BOOTMODE08		ブートストラップ	I									
K38	D21	WKUP_GPIO0_13 PADCFG: WKUP_PADCONFIG_61 0x4301C0F4	MCU_UART0_RXD	0		I	1.8V/3.3V	オン/オフ/オフ	オン/オフ/オフ	7	PU/PD	VDDSHV0_MCU	あり	LVCMOS	あり
			MCU_SPH1_CS1	1		IO									
			WKUP_GPIO0_13	7		IO									
			MCU_BOOTMODE09		ブートストラップ	I									
H37	D15	WKUP_GPIO0_14 PADCFG: WKUP_PADCONFIG_62 0x4301C0F8	MCU_UART0_CTSn	0		I	1.8V/3.3V	オン/オフ/オフ	オン/オフ/オフ	7	PU/PD	VDDSHV0_MCU	あり	LVCMOS	あり
			MCU_SPI0_CS2	1		IO									
			MCU_TIMER_I08	4		IO									
			WKUP_GPIO0_14	7		IO									
			MCU_BOOTMODE06		ブートストラップ	I									
K37	C16	WKUP_GPIO0_15 PADCFG: WKUP_PADCONFIG_63 0x4301C0FC	MCU_UART0_RTSn	0		O	1.8V/3.3V	オン/オフ/オフ	オン/オフ/オフ	7	PU/PD	VDDSHV0_MCU	あり	LVCMOS	あり
			MCU_SPI1_CS2	1		IO									
			MCU_TIMER_I09	4		IO									
			WKUP_GPIO0_15	7		IO									
			MCU_BOOTMODE07		ブートストラップ	I									
M33	A20	WKUP_GPIO0_49 PADCFG: WKUP_PADCONFIG_100 0x4301C190	PMIC_WAKE1n	0		O	1.8V/3.3V	オフ/オフ/オフ	オフ/オフ/オフ	7	PU/PD	VDDSHV0_MCU	あり	LVCMOS	なし
			MCU_EXT_REFCLK0	1		I									
			MCU_CPTS0_RFT_CLK	2		I									
			WKUP_GPIO0_49	7		IO									
M37	A19	WKUP_GPIO0_56 PADCFG: WKUP_PADCONFIG_72 0x4301C120	MCU_TIMER_I06	4		IO	1.8V/3.3V	オン/オフ/オフ	オン/オフ/オフ	7	PU/PD	VDDSHV0_MCU	あり	LVCMOS	なし
			WKUP_GPIO0_56	7		IO									
			BOOTMODE04		ブートストラップ	I									

表 5-1. ピン属性 (ALY、AND パッケージ) (続き)

ALY ボール番号 [1]	AND ボール番号 [1]	ボール名 [2] PADCFG レジスタ [16] PADCFG アドレス [17]	信号名 [3]	多重化モード [4]	A94 54 [5]	信号タイプ [6]	I/O 電圧 [7]	リセット時のボールの状態 (RX/TX/PULL) [8]	リセット後のボールの状態 (RX/TX/PULL) [9]	リセット後の多重化モード [10]	プルタイプ [11]	電源 [12]	ヒステリシス [13]	電圧パッファのタイプ [14]	IO RET [15]
M36	B20	WKUP_GPIO0_57 PADCFG: WKUP_PADCONFIG_95 0x4301C17C	MCU_TIMER_I07	4		IO	1.8V/3.3V	オン/オフ/オフ	オン/オフ/オフ	7	PU/PD	VDDSHV0_MCU	あり	LVCMOS	なし
			WKUP_GPIO0_57	7	IO										
			BOOTMODE05	ブートストラップ	I										
N34	A17	WKUP_GPIO0_66 PADCFG: WKUP_PADCONFIG_96 0x4301C180	WKUP_GPIO0_66	7		IO	1.8V/3.3V	オン/オフ/オフ	オン/オフ/オフ	7	PU/PD	VDDSHV0_MCU	あり	LVCMOS	あり
			BOOTMODE06	ブートストラップ	I										
M34	A18	WKUP_GPIO0_67 PADCFG: WKUP_PADCONFIG_97 0x4301C184	WKUP_LF_CLKIN	1		I	1.8V/3.3V	オン/オフ/オフ	オン/オフ/オフ	7	PU/PD	VDDSHV0_MCU	あり	LVCMOS	あり
			WKUP_GPIO0_67	7	IO										
			BOOTMODE07	ブートストラップ	I										
N33	A16	WKUP_I2C0_SCL PADCFG: WKUP_PADCONFIG_64 0x4301C100	WKUP_I2C0_SCL	0		IOD	1.8V/3.3V	オフ/オフ/オフ	オン/SS/オフ	0		VDDSHV0_MCU	あり	I2C オープンドレイン	あり
			WKUP_GPIO0_63	7	IO										
N35	D23	WKUP_I2C0_SDA PADCFG: WKUP_PADCONFIG_65 0x4301C104	WKUP_I2C0_SDA	0		IOD	1.8V/3.3V	オフ/オフ/オフ	オン/SS/オフ	0		VDDSHV0_MCU	あり	I2C オープンドレイン	あり
			WKUP_GPIO0_64	7	IO										
T38	A24	WKUP_OSC0_XI	WKUP_OSC0_XI			I	1.8 V					VDDA_WKUP	あり	HFXOSC	なし
U37	B25	WKUP_OSC0_XO	WKUP_OSC0_XO			O	1.8 V					VDDA_WKUP	あり	HFXOSC	なし
K35	C20	WKUP_UART0_RXD PADCFG: WKUP_PADCONFIG_44 0x4301C0B0	WKUP_UART0_RXD	0		I	1.8V/3.3V	オフ/オフ/オフ	オフ/オフ/オフ	7	PU/PD	VDDSHV0_MCU	あり	LVCMOS	あり
			WKUP_GPIO0_58	7	IO										
K34	C19	WKUP_UART0_TXD PADCFG: WKUP_PADCONFIG_45 0x4301C0B4	WKUP_UART0_TXD	0		O	1.8V/3.3V	オフ/オフ/オフ	オフ/オフ/オフ	7	PU/PD	VDDSHV0_MCU	あり	LVCMOS	あり
			WKUP_GPIO0_59	7	IO										

表 5-1. ピン属性 (ALY、AND パッケージ) (続き)

ALY ボール 番号 [1]	AND ボール 番号 [1]	ボール 名 [2] PADCFG レジスタ [16] PADCFG アドレス [17]	信号 名 [3]	多重化 モード [4]	A94 54 [5]	信号 タイプ [6]	I/O 電圧 [7]	リセット 時のボール の状態 (RX/TX/PULL) [8]	リセット 後のボール の状態 (RX/TX/PULL) [9]	リセット後 の 多重化 モード [10]	プル タイプ [11]	電源 [12]	ヒステリ シス [13]	電圧 パッファの タイプ [14]	IO RET [15]
A1, A10, A12, A15, A2, A20, A23, A25, A28, A34, A37, A5, A7, AA11, AA13, AA19, AA2, AA21, AA25, AA29, AA34, AA36, AA38, AA5, AA9, AB1, AB10, AB12, AB14, AB20, AB22, AB24, AB28, AB30, AB32, AB33, AB35, AB37, AB5, AB8, AC11, AC13, AC15, AC17, AC19, AC2, AC21, AC23, AC25, AC27, AC29, AC31, AC6, AC9, AD1, AD10, AD12, AD14, AD16, AD20, AD22, AD24, AD26, AD28, AD30, AD32, AD35, AD4, AD8,	A1, A23, A25, A27, A29, A31, A4, A7, AA11, AA13, AA15, AA17, AA19, AA2, AA21, AA23, AA25, AA27, AA29, AA31, AA33, AA5, AA9, AB1, AB10, AB12, AB14, AB18, AB20, AB22, AB24, AB26, AB28, AB30, AB32, AB33, AB35, AB37, AB4, AB8, AC13, AC15, AC17, AC19, AC2, AC21, AC23, AC25, AC27, AC5, AC9, AD10, AD12, AD14, AD18, AD22, AD24, AD26, AD28, AD31, AD33, AD6, AD8, AE1, AE13, AE17, AE19,	VSS	VSS			GND									

表 5-1. ピン属性 (ALY、AND パッケージ) (続き)

ALY ボール 番号 [1]	AND ボール 番号 [1]	ボール 名 [2] PADCFG レジスタ [16] PADCFG アドレス [17]	信号 名 [3]	多重化 モード [4]	A94 54 [5]	信号 タイプ [6]	I/O 電圧 [7]	リセット 時のボール の状態 (RX/TX/PULL) [8]	リセット 後のボール の状態 (RX/TX/PULL) [9]	リセット後 の 多重化 モード [10]	プル タイプ [11]	電源 [12]	ヒステリ シス [13]	電圧 パッファの タイプ [14]	IO RET [15]
AE11, AE15, AE17, AE19, AE2, AE21, AE23, AE25, AE27, AE29, AE31, AE5, AF10, AF12, AF14, AF16, AF20, AF22, AF24, AF26, AF28, AF3, AF30, AF32, AF6, AF8, AG1, AG15, AG19, AG25, AG27, AG29, AG31, AG4, AG7, AG9, AH10, AH14, AH19, AH2, AH22, AH23, AH26, AH30, AH32, AH35, AH5, AH8, AJ11, AJ16, AJ22, AJ27, AJ3, AJ31, AJ6, AJ8, AJ9, AK10, AK11, AK12, AK15, AK16, AK17, AK18, AK19, AK22, AK23,	AE21, AE23, AE25, AE27, AE30, AE32, AE4, AE7, AF11, AF14, AF18, AF2, AF20, AF21, AF24, AF28, AF5, AF8, AG14, AG18, AG20, AG25, AG28, AG29, AG3, AG31, AG33, AG6, AG9, AH12, AH15, AH18, AH21, AH24, AH26, AH28, AH30, AH5, AJ11, AJ14, AJ17, AJ20, AJ23, AJ26, AJ29, AJ32, AJ6, AJ8, AK10, AK13, AK16, AK19, AK22, AK25, AK28, AK31, AK4, AK7, AL12, AL15, AL18, AL21, AL24, AL27, AL3, AL30, AL33, AL6,														

表 5-1. ピン属性 (ALY、AND パッケージ) (続き)

ALY ボール 番号 [1]	AND ボール 番号 [1]	ボール 名 [2] PADCFG レジスタ [16] PADCFG アドレス [17]	信号 名 [3]	多重化 モード [4]	A94 54 [5]	信号 タイプ [6]	I/O 電圧 [7]	リセット 時のボール の状態 (RX/TX/PULL) [8]	リセット 後のボール の状態 (RX/TX/PULL) [9]	リセット後 の 多重化 モード [10]	プル タイプ [11]	電源 [12]	ヒステリ シス [13]	電圧 バッファの タイプ [14]	IO RET [15]
AK24, AK25, AK27, AK28, AK30, AK32, AL1, AL10, AL12, AL13, AL14, AL15, AL16, AL17, AL18	AL9, AM11, AM14, AM17, AM2, AM20, AM23, AM26, AM29, AM32, AM33, AM5, AM8, AN1, AN10, AN13, AN16														

表 5-1. ピン属性 (ALY、AND パッケージ) (続き)

ALY ボール 番号 [1]	AND ボール 番号 [1]	ボール 名 [2] PADCFG レジスタ [16] PADCFG アドレス [17]	信号 名 [3]	多重化 モード [4]	A94 54 [5]	信号 タイプ [6]	I/O 電圧 [7]	リセット 時のボール の状態 (RX/TX/PULL) [8]	リセット 後のボール の状態 (RX/TX/PULL) [9]	リセット後 の 多重化 モード [10]	プル タイプ [11]	電源 [12]	ヒステリ シス [13]	電圧 パツファの タイプ [14]	IO RET [15]
AL19, AL21, AL26, AL29, AL31, AL4, AM11, AM13, AM15, AM18, AM20, AM23, AM25, AM27, AM3, AM30, AM32, AM38, AM6, AN1, AN10, AN12, AN14, AN16, AN19, AN22, AN25, AN28, AN31, AN34, AN4, AN7, AP12, AP15, AP18, AP21, AP24, AP27, AP3, AP30, AP33, AP36, AP6, AP9, AR1, AR10, AR13, AR16, AR19, AR22, AR25, AR28, AR31, AR34, AR37, AR4, AR7, AT12, AT15, AT18, AT21, AT24, AT27, AT3,	AN19, AN22, AN25, AN28, AN31, AN32, AN4, AN7, B22, B24, B26, B28, B3, B30, B32, B6, C11, C13, C15, C17, C2, C21, C23, C25, C27, C29, C31, C33, C5, D1, D26, D28, D30, D32, D4, D7, E23, E25, E27, E29, E3, E31, E6, E8, F14, F16, F18, F2, F20, F22, F24, F5, F7, G1, G11, G13, G15, G17, G19, G21, G23, G25, G27, G4, G9, H10, H12, H14, H16, H18, H2, H20, H22, H24, H26, H28, H5, H8, J1, J13, J15, J17, J19, J21, J6, J7, J9, K12, K14, K16, K18, K2, K20, K22, K27, K29, K5, K8, L11, L13, L15, L17, L19, L23, L3, L6, L7, L9, M1, M12, M14, M16, M18,	VSS (続き)	VSS			GND									

表 5-1. ピン属性 (ALY、AND パッケージ) (続き)

ALY ボール 番号 [1]	AND ボール 番号 [1]	ボール 名 [2] PADCFG レジスタ [16] PADCFG アドレス [17]	信号 名 [3]	多重化 モード [4]	A94 54 [5]	信号 タイプ [6]	I/O 電圧 [7]	リセット 時のボール の状態 (RX/TX/PULL) [8]	リセット 後のボール の状態 (RX/TX/PULL) [9]	リセット後 の 多重化 モード [10]	プル タイプ [11]	電源 [12]	ヒステリ シス [13]	電圧 バッファの タイプ [14]	IO RET [15]	
AT30, AT33, AT36, AT6, AT9, AU1, AU10, AU13, AU16, AU19, AU22, AU25, AU28, AU31, AU34, AU37, AU38, AU4, AU7, AV1, AV11, AV14, AV17, AV2, AV20, AV23, AV26, AV29, AV32, AV35, AV5, AV8, B11, B13, B16, B19, B22, B24, B26, B29, B31, B38, B6, B9, C14, C17, C18, C2, C21, C27, C30, C4, C8, D10, D15, D20, D23, D28, D3, D35, D6, D7, E12, E13, E16, E19, E2, E22, E25, E26, E29, E31, E5, E9, F1, F11, F14, F17, F21, F24, F27, F30, F4, F7, F8, G15	M20, M22, M24, M28, M4, M8, N11, N13, N15, N17, N2, N21, N23, N25, N29, N5, N7, N9, P10, P12, P14, P16, P18, P20, P22, P24, P26, P3, R11, R17, R19, R21, R23, R25, R28, R3, R6															

表 5-1. ピン属性 (ALY、AND パッケージ) (続き)

ALY ボール 番号 [1]	AND ボール 番号 [1]	ボール 名 [2] PADCFG レジスタ [16] PADCFG アドレス [17]	信号 名 [3]	多重化 モード [4]	A94 54 [5]	信号 タイプ [6]	I/O 電圧 [7]	リセット 時のボール の状態 (RX/TX/PULL) [8]	リセット 後のボール の状態 (RX/TX/PULL) [9]	リセット後 の 多重化 モード [10]	プル タイプ [11]	電源 [12]	ヒステリ シス [13]	電圧 バッファの タイプ [14]	IO RET [15]
G18, G20, G28, G3, G6, H10, H16, H18, H2, H20, H22, H24, H26, H28, H30, H31, H5, H7, H8, J1, J11, J13, J15, J17, J19, J21, J23, J25, J27, J29, J32, J4, J9, K10, K12, K14, K16, K18, K2, K20, K22, K24, K26, K6, K8, L1, L11, L13, L19, L21, L23, L31, L5, L9, M16, M2, M20, M22, M24, M29, M30, M32, M5, M8, N15, N17, N19, N21, N25, N3, N31, N32, N38, N6, N9, P1, P10, P16, P18, P20, P22, P24, P26, P30, P32, P35, P37, P4, P7, P8, R11, R13, R15, R17, R19, R2, R23, R25, R27, R32, R34, R36, R38, R5, R9, T12, T14, T16, T18, T20, T22, T24, T26, T28, T3, T31, T33, T35,	R9, T10, T18, T2, T20, T22, T24, T26, T5, T8, U1, U11, U17, U23, U25, U27, U29, U33, U4, U7, U9, V10, V12, V18, V20, V22, V28, V3, V6, V8, W11, W17, W19, W2, W23, W27, W29, W5, W9, Y1, Y10, Y12, Y18, Y20, Y22, Y26, Y28, Y6, Y8	VSS (続き)	VSS			GND									

表 5-1. ピン属性 (ALY、AND パッケージ) (続き)

ALY ボール 番号 [1]	AND ボール 番号 [1]	ボール 名 [2] PADCFG レジスタ [16] PADCFG アドレス [17]	信号 名 [3]	多重化 モード [4]	A94 54 [5]	信号 タイプ [6]	I/O 電圧 [7]	リセット 時のボール の状態 (RX/TX/PULL) [8]	リセット 後のボール の状態 (RX/TX/PULL) [9]	リセット後 の 多重化 モード [10]	プル タイプ [11]	電源 [12]	ヒステリ シス [13]	電圧 バッファの タイプ [14]	IO RET [15]
T37, T6, T8, U13, U19, U21, U23, U25, U27, U3, U30, U32, U34, U36, U38, U6, U9, V10, V12, V2, V20, V22, V24, V26, V28, V31, V33, V35, V37, V5, V8, W1															
W11, W13, W19, W25, W27, W29, W34, W36, W38, W4, W7, W9, Y10, Y12, Y14, Y20, Y22, Y24, Y3, Y30, Y32, Y33, Y35, Y37, Y6, Y8	VSS (続き)	VSS			GND										

(1) MUXMODE フィールドは、このピンの多重化信号機能の選択には使用されません。詳細については、デバイスのテクニカル リファレンス マニュアルで「デバイス構成」の章にある「ADC 統合の詳細」セクションを参照してください。

5.3 信号の説明

1. 信号名:ピンを通過する信号の名前。

注

各「信号の説明」表に記載されている信号名と説明は、ピンに実装され、PADCONFIG レジスタで選択されるピン多重化信号機能を表しています。デバイス サブシステムで信号機能の 2 次多重化が可能な場合がありますが、それらについてはこの表には記載されていません。2 次多重化信号機能の詳細については、デバイスのテクニカルリファレンス マニュアルで該当するペリフェラルの章を参照してください。

2. ピンの種類:信号の方向と種類:

- I = 入力
- O = 出力
- OD = 出力、オープンドレイン出力機能付き
- IO = 入力、出力、または同時に入力と出力
- IOD = 入力、出力、または同時に入力と出力、オープンドレイン出力機能付き
- IOZ = 入力、出力、または同時に入力と出力、3 ステート出力機能付き
- OZ = 出力、3 ステート出力機能付き
- A = アナログ
- PWR = 電源
- GND = グランド
- CAP = LDO コンデンサ

3. 説明:信号の説明

4. ボール:信号に関連付けられているボール番号

IO セル構成の詳細については、デバイスのテクニカルリファレンス マニュアルで「デバイス構成」の章にある「パッド構成レジスタ」セクションを参照してください。

5.3.1 ADC

5.3.1.1 MCU ドメイン

表 5-2. MCU_ADC 信号の説明

信号名 [1]	ピンの種類 [2]	説明 [3]	ALY ピン [4]	AND ピン [4]
MCU_ADC_EXT_TRIGGER0	I	ADC トリガ入力	E38、H35、L33	A12、B18、E16
MCU_ADC_EXT_TRIGGER1	I	ADC トリガ入力	E37、K36、M38	B12、B21、D20

表 5-3. MCU_ADC0 信号の説明

信号名 [1]	ピンの種類 [2]	説明 [3]	ALY ピン [4]	AND ピン [4]
MCU_ADC0_REFN	A	ADC 基準電圧 (負)	U35	C26
MCU_ADC0_REFP	A	ADC 基準電圧 (正)	R35	D25
MCU_ADC0_AIN0	A	ADC 入力 0	P36	E26
MCU_ADC0_AIN1	A	ADC 入力 1	V36	F25
MCU_ADC0_AIN2	A	ADC 入力 2	T34	F23
MCU_ADC0_AIN3	A	ADC 入力 3	T36	A28
MCU_ADC0_AIN4	A	ADC 入力 4	P34	E24
MCU_ADC0_AIN5	A	ADC 入力 5	R37	D27
MCU_ADC0_AIN6	A	ADC 入力 6	R33	A26

表 5-3. MCU_ADC0 信号の説明 (続き)

信号名 [1]	ピンの種類 [2]	説明 [3]	ALY ピン [4]	AND ピン [4]
MCU_ADC0_AIN7	A	ADC 入力 7	V38	B27

表 5-4. MCU_ADC1 信号の説明

信号名 [1]	ピンの種類 [2]	説明 [3]	ALY ピン [4]	AND ピン [4]
MCU_ADC1_REFN	A	ADC 基準電圧 (負)	W35	D29
MCU_ADC1_REFP	A	ADC 基準電圧 (正)	AA35	C30
MCU_ADC1_AIN0	A	ADC 入力 0	Y38	C32
MCU_ADC1_AIN1	A	ADC 入力 1	Y34	B33
MCU_ADC1_AIN2	A	ADC 入力 2	V34	B31
MCU_ADC1_AIN3	A	ADC 入力 3	W37	B29
MCU_ADC1_AIN4	A	ADC 入力 4	AA37	D31
MCU_ADC1_AIN5	A	ADC 入力 5	W33	A32
MCU_ADC1_AIN6	A	ADC 入力 6	U33	A30
MCU_ADC1_AIN7	A	ADC 入力 7	Y36	C28

5.3.2 DDRSS

5.3.2.1 メイン ドメイン

表 5-5. DDRSS0 信号の説明

信号名 [1] (2)	ピンの種類 [2]	説明 [3]	ALY ピン [4]	AND ピン [4]
DDR0_CKN	IO	DDRSS 差動クロック (負)	AB2	Y2
DDR0_CKP	IO	DDRSS 差動クロック (正)	AC1	AA1
DDR0_RESETn	IO	DDRSS のリセット	AD5	W7
DDR0_RET	I	DDR 保持イネーブル	AC8	AC7
DDR0_CA0	IO	DDRSS コマンド アドレス	AD2	AA3
DDR0_CA1	IO	DDRSS コマンド アドレス	AC5	Y4
DDR0_CA2	IO	DDRSS コマンド アドレス	AB4	AA4
DDR0_CA3	IO	DDRSS コマンド アドレス	AC4	AB3
DDR0_CA4	IO	DDRSS コマンド アドレス	AB3	Y3
DDR0_CA5	IO	DDRSS コマンド アドレス	AC3	AB5
DDR0_CAL0 (1)	A	IO パッド較正抵抗	AE8	R7
DDR0_CKE0	IO	DDRSS クロック イネーブル	AB6	AB6
DDR0_CKE1	IO	DDRSS クロック イネーブル	AD3	AB7
DDR0_CSn0_0	IO	DDRSS チップ セレクト	AD7	AA6
DDR0_CSn0_1	IO	DDRSS チップ セレクト	AC7	Y5
DDR0_CSn1_0	IO	DDRSS チップ セレクト	AB7	Y7
DDR0_CSn1_1	IO	DDRSS チップ セレクト	AD6	AA7
DDR0_DM0	IO	DDRSS データ マスク	V3	U6
DDR0_DM1	IO	DDRSS データ マスク	AA4	V2
DDR0_DM2	IO	DDRSS データ マスク	AG2	AE2
DDR0_DM3	IO	DDRSS データ マスク	AJ5	AF6
DDR0_DQ0	IO	DDRSS データ	U2	R5
DDR0_DQ1	IO	DDRSS データ	U4	R4

表 5-5. DDRSS0 信号の説明 (続き)

信号名 [1] ⁽²⁾	ピンの種類 [2]	説明 [3]	ALY ピン [4]	AND ピン [4]
DDR0_DQ2	IO	DDRSS データ	W6	R2
DDR0_DQ3	IO	DDRSS データ	W5	T4
DDR0_DQ4	IO	DDRSS データ	V4	U5
DDR0_DQ5	IO	DDRSS データ	V7	T3
DDR0_DQ6	IO	DDRSS データ	U5	T6
DDR0_DQ7	IO	DDRSS データ	V6	T7
DDR0_DQ8	IO	DDRSS データ	Y2	V4
DDR0_DQ9	IO	DDRSS データ	W3	V7
DDR0_DQ10	IO	DDRSS データ	AA3	W3
DDR0_DQ11	IO	DDRSS データ	W2	V5
DDR0_DQ12	IO	DDRSS データ	AA6	W6
DDR0_DQ13	IO	DDRSS データ	Y4	U2
DDR0_DQ14	IO	DDRSS データ	Y5	W4
DDR0_DQ15	IO	DDRSS データ	AA7	U3
DDR0_DQ16	IO	DDRSS データ	AF2	AD5
DDR0_DQ17	IO	DDRSS データ	AE7	AC3
DDR0_DQ18	IO	DDRSS データ	AG3	AE3
DDR0_DQ19	IO	DDRSS データ	AF5	AB2
DDR0_DQ20	IO	DDRSS データ	AE6	AC4
DDR0_DQ21	IO	DDRSS データ	AF4	AD2
DDR0_DQ22	IO	DDRSS データ	AE3	AC6
DDR0_DQ23	IO	DDRSS データ	AE4	AD4
DDR0_DQ24	IO	DDRSS データ	AG5	AG4
DDR0_DQ25	IO	DDRSS データ	AH3	AG2
DDR0_DQ26	IO	DDRSS データ	AJ2	AF3
DDR0_DQ27	IO	DDRSS データ	AH4	AE5
DDR0_DQ28	IO	DDRSS データ	AJ4	AE6
DDR0_DQ29	IO	DDRSS データ	AH6	AG5
DDR0_DQ30	IO	DDRSS データ	AH7	AF4
DDR0_DQ31	IO	DDRSS データ	AG6	AH6
DDR0_QS0N	IO	DDRSS 相補データ ストローブ	V1	T1
DDR0_QS0P	IO	DDRSS データ ストローブ	U1	R1
DDR0_QS1N	IO	DDRSS 相補データ ストローブ	Y1	W1
DDR0_QS1P	IO	DDRSS データ ストローブ	AA1	V1
DDR0_QS2N	IO	DDRSS 相補データ ストローブ	AE1	AC1
DDR0_QS2P	IO	DDRSS データ ストローブ	AF1	AD1
DDR0_QS3N	IO	DDRSS 相補データ ストローブ	AH1	AF1
DDR0_QS3P	IO	DDRSS データ ストローブ	AJ1	AG1

- (1) このピンと VSS との間に $240\Omega \pm 1\%$ の外付け抵抗を接続する必要があります。このピンに外部電圧を印加しないでください。
- (2) DDRSS0、DDRSS1、DDRSS2、DDRSS3 は常に昇順で使用する必要があります。たとえば、単一の LPDDR 部品を使用する場合は、DDR0_* インターフェイスに接続する必要があります。2 つの LPDDR 部品を使用する場合は、DDR0_* および DDR1_* インターフェイスなどに接続する必要があります。

表 5-6. DDRSS1 信号の説明

信号名 [1] ⁽²⁾	ピンの種類 [2]	説明 [3]	ALY ピン [4]	AND ピン [4]
DDR1_CKN	IO	DDRSS 差動クロック (負)	A11	H1
DDR1_CKP	IO	DDRSS 差動クロック (正)	B10	J2
DDR1_RESETn	IO	DDRSS のリセット	G10	G5
DDR1_RET	I	DDR 保持イネーブル	G8	G8
DDR1_CA0	IO	DDRSS コマンド アドレス	F12	J4
DDR1_CA1	IO	DDRSS コマンド アドレス	C12	H3
DDR1_CA2	IO	DDRSS コマンド アドレス	B12	G2
DDR1_CA3	IO	DDRSS コマンド アドレス	C11	J3
DDR1_CA4	IO	DDRSS コマンド アドレス	D12	G3
DDR1_CA5	IO	DDRSS コマンド アドレス	E10	H4
DDR1_CAL0 ⁽¹⁾	A	IO パッド較正抵抗	G14	F8
DDR1_CKE0	IO	DDRSS クロック イネーブル	D11	E7
DDR1_CKE1	IO	DDRSS クロック イネーブル	C10	H6
DDR1_CSn0_0	IO	DDRSS チップ セレクト	E11	G6
DDR1_CSn0_1	IO	DDRSS チップ セレクト	G11	G7
DDR1_CSn1_0	IO	DDRSS チップ セレクト	F10	H7
DDR1_CSn1_1	IO	DDRSS チップ セレクト	G12	F6
DDR1_DM0	IO	DDRSS データ マスク	E17	A3
DDR1_DM1	IO	DDRSS データ マスク	C15	F3
DDR1_DM2	IO	DDRSS データ マスク	D8	L2
DDR1_DM3	IO	DDRSS データ マスク	C1	P2
DDR1_DQ0	IO	DDRSS データ	F16	A6
DDR1_DQ1	IO	DDRSS データ	G16	C6
DDR1_DQ2	IO	DDRSS データ	F15	A5
DDR1_DQ3	IO	DDRSS データ	E15	C4
DDR1_DQ4	IO	DDRSS データ	D16	B4
DDR1_DQ5	IO	DDRSS データ	C16	B2
DDR1_DQ6	IO	DDRSS データ	B17	C3
DDR1_DQ7	IO	DDRSS データ	D17	B5
DDR1_DQ8	IO	DDRSS データ	B15	E5
DDR1_DQ9	IO	DDRSS データ	B14	D2
DDR1_DQ10	IO	DDRSS データ	C13	E2
DDR1_DQ11	IO	DDRSS データ	D13	F4
DDR1_DQ12	IO	DDRSS データ	F13	D6
DDR1_DQ13	IO	DDRSS データ	G13	E4
DDR1_DQ14	IO	DDRSS データ	E14	D3
DDR1_DQ15	IO	DDRSS データ	D14	D5
DDR1_DQ16	IO	DDRSS データ	E8	M3
DDR1_DQ17	IO	DDRSS データ	G9	K4
DDR1_DQ18	IO	DDRSS データ	F9	M2
DDR1_DQ19	IO	DDRSS データ	D9	L5
DDR1_DQ20	IO	DDRSS データ	C9	J5

表 5-6. DDRSS1 信号の説明 (続き)

信号名 [1] ⁽²⁾	ピンの種類 [2]	説明 [3]	ALY ピン [4]	AND ピン [4]
DDR1_DQ21	IO	DDRSS データ	B8	K3
DDR1_DQ22	IO	DDRSS データ	B7	L4
DDR1_DQ23	IO	DDRSS データ	C7	K6
DDR1_DQ24	IO	DDRSS データ	B2	N6
DDR1_DQ25	IO	DDRSS データ	B3	P4
DDR1_DQ26	IO	DDRSS データ	B4	N3
DDR1_DQ27	IO	DDRSS データ	B5	M5
DDR1_DQ28	IO	DDRSS データ	A6	M6
DDR1_DQ29	IO	DDRSS データ	C5	P5
DDR1_DQ30	IO	DDRSS データ	C6	N4
DDR1_DQ31	IO	DDRSS データ	C3	P6
DDR1_DQS0N	IO	DDRSS 相補データ ストロープ	A17	C1
DDR1_DQS0P	IO	DDRSS データ ストロープ	A16	B1
DDR1_DQS1N	IO	DDRSS 相補データ ストロープ	A14	F1
DDR1_DQS1P	IO	DDRSS データ ストロープ	A13	E1
DDR1_DQS2N	IO	DDRSS 相補データ ストロープ	A9	K1
DDR1_DQS2P	IO	DDRSS データ ストロープ	A8	L1
DDR1_DQS3N	IO	DDRSS 相補データ ストロープ	A4	N1
DDR1_DQS3P	IO	DDRSS データ ストロープ	A3	P1

- (1) このピンと VSS との間に $240\Omega \pm 1\%$ の外付け抵抗を接続する必要があります。このピンに外部電圧を印加しないでください。
- (2) DDRSS0、DDRSS1、DDRSS2、DDRSS3 は常に昇順で使用する必要があります。たとえば、単一の LPDDR 部品を使用する場合は、DDR0_* インターフェイスに接続する必要があります。2 つの LPDDR 部品を使用する場合は、DDR0_* および DDR1_* インターフェイスなどに接続する必要があります。

表 5-7. DDRSS2 信号の説明

信号名 [1] ⁽⁴⁾ ⁽³⁾	ピンの種類 [2]	説明 [3]	ALY ピン [4]	AND ピン [4]
DDR2_CKN ⁽¹⁾	IO	DDRSS 差動クロック (負)	K1	
DDR2_CKP ⁽¹⁾	IO	DDRSS 差動クロック (正)	L2	
DDR2_RESETh ⁽¹⁾	IO	DDRSS のリセット	J5	
DDR2_RET ⁽¹⁾	I	DDR 保持イネーブル	L8	
DDR2_CA0 ⁽¹⁾	IO	DDR コマンド アドレス	K3	
DDR2_CA1 ⁽¹⁾	IO	DDR コマンド アドレス	L3	
DDR2_CA2 ⁽¹⁾	IO	DDR コマンド アドレス	K5	
DDR2_CA3 ⁽¹⁾	IO	DDR コマンド アドレス	L4	
DDR2_CA4 ⁽¹⁾	IO	DDR コマンド アドレス	K4	
DDR2_CA5 ⁽¹⁾	IO	DDR コマンド アドレス	L7	
DDR2_CAL0 ⁽¹⁾ ⁽²⁾	A	DDRSS IO パッド較正抵抗	U7	
DDR2_CKE0 ⁽¹⁾	IO	DDR クロック イネーブル	L6	
DDR2_CKE1 ⁽¹⁾	IO	DDR クロック イネーブル	J2	
DDR2_CSn0_0 ⁽¹⁾	IO	DDRSS チップ セレクト	J3	
DDR2_CSn0_1 ⁽¹⁾	IO	DDRSS チップ セレクト	J6	
DDR2_CSn1_0 ⁽¹⁾	IO	DDRSS チップ セレクト	J7	
DDR2_CSn1_1 ⁽¹⁾	IO	DDRSS チップ セレクト	K7	
DDR2_DM0 ⁽¹⁾	IO	DDRSS データ マスク	T2	

表 5-7. DDRSS2 信号の説明 (続き)

信号名 [1] ⁽⁴⁾ ⁽³⁾	ピンの種類 [2]	説明 [3]	ALY ピン [4]	AND ピン [4]
DDR2_DM1 ⁽¹⁾	IO	DDRSS データ マスク	M6	
DDR2_DM2 ⁽¹⁾	IO	DDRSS データ マスク	G4	
DDR2_DM3 ⁽¹⁾	IO	DDRSS データ マスク	D5	
DDR2_DQ0 ⁽¹⁾	IO	DDRSS データ	T4	
DDR2_DQ1 ⁽¹⁾	IO	DDRSS データ	R6	
DDR2_DQ2 ⁽¹⁾	IO	DDRSS データ	R3	
DDR2_DQ3 ⁽¹⁾	IO	DDRSS データ	R4	
DDR2_DQ4 ⁽¹⁾	IO	DDRSS データ	P6	
DDR2_DQ5 ⁽¹⁾	IO	DDRSS データ	P5	
DDR2_DQ6 ⁽¹⁾	IO	DDRSS データ	T5	
DDR2_DQ7 ⁽¹⁾	IO	DDRSS データ	R7	
DDR2_DQ8 ⁽¹⁾	IO	DDRSS データ	N2	
DDR2_DQ9 ⁽¹⁾	IO	DDRSS データ	N4	
DDR2_DQ10 ⁽¹⁾	IO	DDRSS データ	P2	
DDR2_DQ11 ⁽¹⁾	IO	DDRSS データ	P3	
DDR2_DQ12 ⁽¹⁾	IO	DDRSS データ	M7	
DDR2_DQ13 ⁽¹⁾	IO	DDRSS データ	N5	
DDR2_DQ14 ⁽¹⁾	IO	DDRSS データ	M4	
DDR2_DQ15 ⁽¹⁾	IO	DDRSS データ	M3	
DDR2_DQ16 ⁽¹⁾	IO	DDRSS データ	F3	
DDR2_DQ17 ⁽¹⁾	IO	DDRSS データ	G7	
DDR2_DQ18 ⁽¹⁾	IO	DDRSS データ	H6	
DDR2_DQ19 ⁽¹⁾	IO	DDRSS データ	H4	
DDR2_DQ20 ⁽¹⁾	IO	DDRSS データ	G2	
DDR2_DQ21 ⁽¹⁾	IO	DDRSS データ	H3	
DDR2_DQ22 ⁽¹⁾	IO	DDRSS データ	G5	
DDR2_DQ23 ⁽¹⁾	IO	DDRSS データ	F2	
DDR2_DQ24 ⁽¹⁾	IO	DDRSS データ	E4	
DDR2_DQ25 ⁽¹⁾	IO	DDRSS データ	D2	
DDR2_DQ26 ⁽¹⁾	IO	DDRSS データ	F6	
DDR2_DQ27 ⁽¹⁾	IO	DDRSS データ	F5	
DDR2_DQ28 ⁽¹⁾	IO	DDRSS データ	E3	
DDR2_DQ29 ⁽¹⁾	IO	DDRSS データ	E7	
DDR2_DQ30 ⁽¹⁾	IO	DDRSS データ	E6	
DDR2_DQ31 ⁽¹⁾	IO	DDRSS データ	D4	
DDR2_DQS0N ⁽¹⁾	IO	DDRS 相補データ ストロープ	R1	
DDR2_DQS0P ⁽¹⁾	IO	DDRS データ ストロープ	T1	
DDR2_DQS1N ⁽¹⁾	IO	DDRS 相補データ ストロープ	M1	
DDR2_DQS1P ⁽¹⁾	IO	DDRS データ ストロープ	N1	
DDR2_DQS2N ⁽¹⁾	IO	DDRS 相補データ ストロープ	G1	
DDR2_DQS2P ⁽¹⁾	IO	DDRS データ ストロープ	H1	
DDR2_DQS3N ⁽¹⁾	IO	DDRS 相補データ ストロープ	D1	

表 5-7. DDRSS2 信号の説明 (続き)

信号名 [1] (4) (3)	ピンの種類 [2]	説明 [3]	ALY ピン [4]	AND ピン [4]
DDR2_DQS3P (1)	IO	DDRSS データ ストローブ	E1	

- (1) この信号は **AM69A94**, **AM6954** デバイスではサポートされていません。サポートされる IP と信号の全リストについては、「デバイスの比較」と「ピン属性」表を参照してください。
- (2) このピンと VSS との間に $240\Omega \pm 1\%$ の外付け抵抗を接続する必要があります。このピンに外部電圧を印加しないでください。
- (3) DDRSS0、DDRSS1、DDRSS2、DDRSS3 は常に昇順で使用する必要があります。たとえば、単一の LPDDR 部品を使用する場合は、DDR0_* インターフェイスに接続する必要があります。2 つの LPDDR 部品を使用する場合は、DDR0_* および DDR1_* インターフェイスなどに接続する必要があります。
- (4) DDRSS2、DDRSS3 および SERDES2 は、この SoC の 27mm パッケージバリエーションでは利用できません。27mm パッケージを使用するシステムとのソフトウェア互換性が必要な場合は、DDRSS2/DDRSS3/SERDES2 を使用しないでください。

表 5-8. DDRSS3 信号の説明

信号名 [1] (4) (3)	ピンの種類 [2]	説明 [3]	ALY ピン [4]	AND ピン [4]
DDR3_CKN (1)	IO	DDRSS 差動クロック (負)	B25	
DDR3_CKP (1)	IO	DDRSS 差動クロック (正)	A24	
DDR3_RESETh (1)	IO	DDRSS のリセット	C23	
DDR3_RET (1)	I	DDR 保持イネーブル	G27	
DDR3_CA0 (1)	IO	DDRSS コマンド アドレス	D25	
DDR3_CA1 (1)	IO	DDRSS コマンド アドレス	B23	
DDR3_CA2 (1)	IO	DDRSS コマンド アドレス	D24	
DDR3_CA3 (1)	IO	DDRSS コマンド アドレス	C24	
DDR3_CA4 (1)	IO	DDRSS コマンド アドレス	E23	
DDR3_CA5 (1)	IO	DDRSS コマンド アドレス	F23	
DDR3_CAL0 (1) (2)	A	DDRSS IO パッド較正抵抗	F18	
DDR3_CKE0 (1)	IO	DDRSS クロック イネーブル	C25	
DDR3_CKE1 (1)	IO	DDRSS クロック イネーブル	G24	
DDR3_CSn0_0 (1)	IO	DDRSS チップ セレクト	G23	
DDR3_CSn0_1 (1)	IO	DDRSS チップ セレクト	G25	
DDR3_CSn1_0 (1)	IO	DDRSS チップ セレクト	F25	
DDR3_CSn1_1 (1)	IO	DDRSS チップ セレクト	E24	
DDR3_DM0 (1)	IO	DDRSS データ マスク	E18	
DDR3_DM1 (1)	IO	DDRSS データ マスク	D21	
DDR3_DM2 (1)	IO	DDRSS データ マスク	C28	
DDR3_DM3 (1)	IO	DDRSS データ マスク	E30	
DDR3_DQ0 (1)	IO	DDRSS データ	D18	
DDR3_DQ1 (1)	IO	DDRSS データ	B18	
DDR3_DQ2 (1)	IO	DDRSS データ	C19	
DDR3_DQ3 (1)	IO	DDRSS データ	D19	
DDR3_DQ4 (1)	IO	DDRSS データ	F20	
DDR3_DQ5 (1)	IO	DDRSS データ	E20	
DDR3_DQ6 (1)	IO	DDRSS データ	G19	
DDR3_DQ7 (1)	IO	DDRSS データ	F19	
DDR3_DQ8 (1)	IO	DDRSS データ	E21	
DDR3_DQ9 (1)	IO	DDRSS データ	G21	
DDR3_DQ10 (1)	IO	DDRSS データ	F22	
DDR3_DQ11 (1)	IO	DDRSS データ	D22	

表 5-8. DDRSS3 信号の説明 (続き)

信号名 [1] ⁽⁴⁾ ⁽³⁾	ピンの種類 [2]	説明 [3]	ALY ピン [4]	AND ピン [4]
DDR3_DQ12 ⁽¹⁾	IO	DDRSS データ	C22	
DDR3_DQ13 ⁽¹⁾	IO	DDRSS データ	B21	
DDR3_DQ14 ⁽¹⁾	IO	DDRSS データ	B20	
DDR3_DQ15 ⁽¹⁾	IO	DDRSS データ	C20	
DDR3_DQ16 ⁽¹⁾	IO	DDRSS データ	B28	
DDR3_DQ17 ⁽¹⁾	IO	DDRSS データ	B27	
DDR3_DQ18 ⁽¹⁾	IO	DDRSS データ	C26	
DDR3_DQ19 ⁽¹⁾	IO	DDRSS データ	D26	
DDR3_DQ20 ⁽¹⁾	IO	DDRSS データ	F26	
DDR3_DQ21 ⁽¹⁾	IO	DDRSS データ	G26	
DDR3_DQ22 ⁽¹⁾	IO	DDRSS データ	E27	
DDR3_DQ23 ⁽¹⁾	IO	DDRSS データ	D27	
DDR3_DQ24 ⁽¹⁾	IO	DDRSS データ	F29	
DDR3_DQ25 ⁽¹⁾	IO	DDRSS データ	G29	
DDR3_DQ26 ⁽¹⁾	IO	DDRSS データ	F28	
DDR3_DQ27 ⁽¹⁾	IO	DDRSS データ	E28	
DDR3_DQ28 ⁽¹⁾	IO	DDRSS データ	D29	
DDR3_DQ29 ⁽¹⁾	IO	DDRSS データ	C29	
DDR3_DQ30 ⁽¹⁾	IO	DDRSS データ	B30	
DDR3_DQ31 ⁽¹⁾	IO	DDRSS データ	D30	
DDR3_DQS0N ⁽¹⁾	IO	DDRSS 相補データ ストローブ	A19	
DDR3_DQS0P ⁽¹⁾	IO	DDRSS データ ストローブ	A18	
DDR3_DQS1N ⁽¹⁾	IO	DDRSS 相補データ ストローブ	A22	
DDR3_DQS1P ⁽¹⁾	IO	DDRSS データ ストローブ	A21	
DDR3_DQS2N ⁽¹⁾	IO	DDRSS 相補データ ストローブ	A27	
DDR3_DQS2P ⁽¹⁾	IO	DDRSS データ ストローブ	A26	
DDR3_DQS3N ⁽¹⁾	IO	DDRSS 相補データ ストローブ	A30	
DDR3_DQS3P ⁽¹⁾	IO	DDRSS データ ストローブ	A29	

- (1) この信号は **AM69A94**, **AM6954** デバイスではサポートされていません。サポートされる IP と信号の全リストについては、「デバイスの比較」と「ピン属性」表を参照してください。
- (2) このピンと VSS との間に $240\Omega \pm 1\%$ の外付け抵抗を接続する必要があります。このピンに外部電圧を印加しないでください。
- (3) DDRSS0, DDRSS1, DDRSS2, DDRSS3 は常に昇順で使用する必要があります。たとえば、単一の LPDDR 部品を使用する場合は、DDR0_* インターフェイスに接続する必要があります。2 つの LPDDR 部品を使用する場合は、DDR0_* および DDR1_* インターフェイスなどに接続する必要があります。
- (4) DDRSS2, DDRSS3 および SERDES2 は、この SoC の 27mm パッケージ バリエーションでは利用できません。27mm パッケージを使用するシステムとのソフトウェア互換性が必要な場合は、DDRSS2/DDRSS3/SERDES2 を使用しないでください。

5.3.3 GPIO

5.3.3.1 メイン ドメイン

表 5-9. GPIO0 信号の説明

信号名 [1]	ピンの種類 [2]	説明 [3]	ALY ピン [4]	AND ピン [4]
GPIO0_0	IO	汎用入出力	AN35	Y29
GPIO0_1	IO	汎用入出力	AG36	P29
GPIO0_2	IO	汎用入出力	AJ33	T29
GPIO0_3	IO	汎用入出力	AF33	T31

表 5-9. GPIO0 信号の説明 (続き)

信号名 [1]	ピンの種類 [2]	説明 [3]	ALY ピン [4]	AND ピン [4]
GPIO0_4	IO	汎用入出力	AH33	T32
GPIO0_5	IO	汎用入出力	AG33	R33
GPIO0_6	IO	汎用入出力	AK36	R30
GPIO0_7	IO	汎用入出力	AG34	R29
GPIO0_8	IO	汎用入出力	AJ35	R31
GPIO0_9	IO	汎用入出力	AH34	G30
GPIO0_10	IO	汎用入出力	AE33	U30
GPIO0_11	IO	汎用入出力	AL32	P32
GPIO0_12	IO	汎用入出力	AK37	E33
GPIO0_13	IO	汎用入出力	AJ34	T30
GPIO0_14	IO	汎用入出力	AK35	J30
GPIO0_15	IO	汎用入出力	AK38	K31
GPIO0_16	IO	汎用入出力	AF37	F32
GPIO0_17	IO	汎用入出力	AG37	H32
GPIO0_18	IO	汎用入出力	AK33	H33
GPIO0_19	IO	汎用入出力	AC32	G31
GPIO0_20	IO	汎用入出力	AC37	J31
GPIO0_21	IO	汎用入出力	AD37	P33
GPIO0_22	IO	汎用入出力	AE37	G32
GPIO0_23	IO	汎用入出力	AC36	K32
GPIO0_24	IO	汎用入出力	AE36	R32
GPIO0_25	IO	汎用入出力	AF38	N33
GPIO0_26	IO	汎用入出力	AE38	G29
GPIO0_27	IO	汎用入出力	AJ37	G33
GPIO0_28	IO	汎用入出力	AH38	H31
GPIO0_29	IO	汎用入出力	AC33	G28
GPIO0_30	IO	汎用入出力	AH37	F33
GPIO0_31	IO	汎用入出力	AJ38	F31
GPIO0_32	IO	汎用入出力	AK34	J32
GPIO0_33	IO	汎用入出力	AG38	H30
GPIO0_34	IO	汎用入出力	AF36	K33
GPIO0_35	IO	汎用入出力	AE35	M31
GPIO0_36	IO	汎用入出力	AC35	N30
GPIO0_37	IO	汎用入出力	AG35	T33
GPIO0_38	IO	汎用入出力	AH36	L32
GPIO0_39	IO	汎用入出力	AF35	P30
GPIO0_40	IO	汎用入出力	AD34	M32
GPIO0_41	IO	汎用入出力	AJ36	L33
GPIO0_42	IO	汎用入出力	AF34	U31
GPIO0_43	IO	汎用入出力	AE34	M33
GPIO0_44	IO	汎用入出力	AL33	P31
GPIO0_45	IO	汎用入出力	AL34	N31
GPIO0_46	IO	汎用入出力	AC34	U32
GPIO0_47	IO	汎用入出力	AD33	N32
GPIO0_48	IO	汎用入出力	AD38	H29

表 5-9. GPIO0 信号の説明 (続き)

信号名 [1]	ピンの種類 [2]	説明 [3]	ALY ピン [4]	AND ピン [4]
GPIO0_49	IO	汎用入出力	AD36	L31
GPIO0_50	IO	汎用入出力	AJ32	J33
GPIO0_51	IO	汎用入出力	AM37	Y33
GPIO0_52	IO	汎用入出力	AP38	Y32
GPIO0_53	IO	汎用入出力	AN38	V31
GPIO0_54	IO	汎用入出力	AM35	V30
GPIO0_55	IO	汎用入出力	AM36	W31
GPIO0_56	IO	汎用入出力	AN36	AA30
GPIO0_57	IO	汎用入出力	AP37	Y30
GPIO0_58	IO	汎用入出力	AR38	AA32
GPIO0_59	IO	汎用入出力	AN37	W30
GPIO0_60	IO	汎用入出力	AC38	F30
GPIO0_61	IO	汎用入出力	AA32	E30
GPIO0_62	IO	汎用入出力	AB34	F29
GPIO0_63	IO	汎用入出力	AA33	F28
GPIO0_64	IO	汎用入出力	AB38	D33
GPIO0_65	IO	汎用入出力	AB36	E32

5.3.3.2 WKUP ドメイン

表 5-10. WKUP_GPIO0 信号の説明

信号名 [1]	ピンの種類 [2]	説明 [3]	ALY ピン [4]	AND ピン [4]
WKUP_GPIO0_0	IO	汎用入出力	H38	E15
WKUP_GPIO0_1	IO	汎用入出力	J34	D16
WKUP_GPIO0_2	IO	汎用入出力	J35	D18
WKUP_GPIO0_3	IO	汎用入出力	J36	D19
WKUP_GPIO0_4	IO	汎用入出力	H35	E16
WKUP_GPIO0_5	IO	汎用入出力	K36	D20
WKUP_GPIO0_6	IO	汎用入出力	L37	B15
WKUP_GPIO0_7	IO	汎用入出力	L36	B17
WKUP_GPIO0_8	IO	汎用入出力	L35	B19
WKUP_GPIO0_9	IO	汎用入出力	L34	A15
WKUP_GPIO0_10	IO	汎用入出力	L33	B18
WKUP_GPIO0_11	IO	汎用入出力	M38	B21
WKUP_GPIO0_12	IO	汎用入出力	J37	D17
WKUP_GPIO0_13	IO	汎用入出力	K38	D21
WKUP_GPIO0_14	IO	汎用入出力	H37	D15
WKUP_GPIO0_15	IO	汎用入出力	K37	C16
WKUP_GPIO0_16	IO	汎用入出力	E32	D8
WKUP_GPIO0_17	IO	汎用入出力	D32	D10
WKUP_GPIO0_18	IO	汎用入出力	C34	C10
WKUP_GPIO0_19	IO	汎用入出力	B33	E10
WKUP_GPIO0_20	IO	汎用入出力	B32	F9
WKUP_GPIO0_21	IO	汎用入出力	C33	E9
WKUP_GPIO0_22	IO	汎用入出力	C35	D11

表 5-10. WKUP_GPIO0 信号の説明 (続き)

信号名 [1]	ピンの種類 [2]	説明 [3]	ALY ピン [4]	AND ピン [4]
WKUP_GPIO0_23	IO	汎用入出力	D33	D9
WKUP_GPIO0_24	IO	汎用入出力	D34	C9
WKUP_GPIO0_25	IO	汎用入出力	E34	C7
WKUP_GPIO0_26	IO	汎用入出力	E33	C8
WKUP_GPIO0_27	IO	汎用入出力	A32	F12
WKUP_GPIO0_28	IO	汎用入出力	A33	F11
WKUP_GPIO0_29	IO	汎用入出力	B34	F10
WKUP_GPIO0_30	IO	汎用入出力	C32	E11
WKUP_GPIO0_31	IO	汎用入出力	F32	B7
WKUP_GPIO0_32	IO	汎用入出力	C31	B10
WKUP_GPIO0_33	IO	汎用入出力	F31	B9
WKUP_GPIO0_34	IO	汎用入出力	E35	B8
WKUP_GPIO0_35	IO	汎用入出力	D31	B11
WKUP_GPIO0_36	IO	汎用入出力	G31	A11
WKUP_GPIO0_37	IO	汎用入出力	F33	A10
WKUP_GPIO0_38	IO	汎用入出力	G32	A8
WKUP_GPIO0_39	IO	汎用入出力	G33	A9
WKUP_GPIO0_40	IO	汎用入出力	C38	B14
WKUP_GPIO0_41	IO	汎用入出力	C37	C12
WKUP_GPIO0_42	IO	汎用入出力	E38	A12
WKUP_GPIO0_43	IO	汎用入出力	E37	B12
WKUP_GPIO0_44	IO	汎用入出力	D38	A13
WKUP_GPIO0_45	IO	汎用入出力	D37	B13
WKUP_GPIO0_46	IO	汎用入出力	E36	A14
WKUP_GPIO0_47	IO	汎用入出力	B37	C14
WKUP_GPIO0_48	IO	汎用入出力	D36	D13
WKUP_GPIO0_49	IO	汎用入出力	M33	A20
WKUP_GPIO0_50	IO	汎用入出力	B36	D14
WKUP_GPIO0_51	IO	汎用入出力	A35	E13
WKUP_GPIO0_52	IO	汎用入出力	B35	F13
WKUP_GPIO0_53	IO	汎用入出力	A36	E12
WKUP_GPIO0_54	IO	汎用入出力	G38	F15
WKUP_GPIO0_55	IO	汎用入出力	H36	E18
WKUP_GPIO0_56	IO	汎用入出力	M37	A19
WKUP_GPIO0_57	IO	汎用入出力	M36	B20
WKUP_GPIO0_58	IO	汎用入出力	K35	C20
WKUP_GPIO0_59	IO	汎用入出力	K34	C19
WKUP_GPIO0_60	IO	汎用入出力	K33	E22
WKUP_GPIO0_61	IO	汎用入出力	F38	C18
WKUP_GPIO0_62	IO	汎用入出力	C36	D12
WKUP_GPIO0_63	IO	汎用入出力	N33	A16
WKUP_GPIO0_64	IO	汎用入出力	N35	D23
WKUP_GPIO0_65	IO	汎用入出力	M35	D22
WKUP_GPIO0_66	IO	汎用入出力	N34	A17
WKUP_GPIO0_67	IO	汎用入出力	M34	A18

表 5-10. WKUP_GPIO0 信号の説明 (続き)

信号名 [1]	ピンの種類 [2]	説明 [3]	ALY ピン [4]	AND ピン [4]
WKUP_GPIO0_68	IO	汎用入出力	F36	E21
WKUP_GPIO0_69	IO	汎用入出力	J38	E14
WKUP_GPIO0_70	IO	汎用入出力	F37	E19
WKUP_GPIO0_71	I	汎用入出力	P36	E26
WKUP_GPIO0_72	I	汎用入出力	V36	F25
WKUP_GPIO0_73	I	汎用入出力	T34	F23
WKUP_GPIO0_74	I	汎用入出力	T36	A28
WKUP_GPIO0_75	I	汎用入出力	P34	E24
WKUP_GPIO0_76	I	汎用入出力	R37	D27
WKUP_GPIO0_77	I	汎用入出力	R33	A26
WKUP_GPIO0_78	I	汎用入出力	V38	B27
WKUP_GPIO0_79	I	汎用入出力	Y38	C32
WKUP_GPIO0_80	I	汎用入出力	Y34	B33
WKUP_GPIO0_81	I	汎用入出力	V34	B31
WKUP_GPIO0_82	I	汎用入出力	W37	B29
WKUP_GPIO0_83	I	汎用入出力	AA37	D31
WKUP_GPIO0_84	I	汎用入出力	W33	A32
WKUP_GPIO0_85	I	汎用入出力	U33	A30
WKUP_GPIO0_86	I	汎用入出力	Y36	C28
WKUP_GPIO0_87	IO	汎用入出力	G34	A21
WKUP_GPIO0_88	IO	汎用入出力	L38	B16

5.3.4 I2C

5.3.4.1 メインドメイン

表 5-11. I2C0 信号の説明

信号名 [1]	ピンの種類 [2]	説明 [3]	ALY ピン [4]	AND ピン [4]
I2C0_SCL	IOD	I2C クロック	AN36	AA30
I2C0_SDA	IOD	I2C データ	AP37	Y30

表 5-12. I2C1 信号の説明

信号名 [1]	ピンの種類 [2]	説明 [3]	ALY ピン [4]	AND ピン [4]
I2C1_SCL	IOD	I2C クロック	AD36、AE34、AJ35	L31、M33、R31
I2C1_SDA	IOD	I2C データ	AH34、AJ32、AL33	G30、J33、P31

表 5-13. I2C2 信号の説明

信号名 [1]	ピンの種類 [2]	説明 [3]	ALY ピン [4]	AND ピン [4]
I2C2_SCL	IOD	I2C クロック	AC32、AN38	G31、V31
I2C2_SDA	IOD	I2C データ	AC37、AM35	J31、V30

表 5-14. I2C3 信号の説明

信号名 [1]	ピンの種類 [2]	説明 [3]	ALY ピン [4]	AND ピン [4]
I2C3_SCL	IOD	I2C クロック	AC38、AF38	F30、N33
I2C3_SDA	IOD	I2C データ	AA32、AE36	E30、R32

表 5-15. I2C4 信号の説明

信号名 [1]	ピンの種類 [2]	説明 [3]	ALY ピン [4]	AND ピン [4]
I2C4_SCL	IOD	I2C クロック	AA33、AG33、AG38	F28、H30、R33
I2C4_SDA	IOD	I2C データ	AB34、AH33、AK34	F29、J32、T32

表 5-16. I2C5 信号の説明

信号名 [1]	ピンの種類 [2]	説明 [3]	ALY ピン [4]	AND ピン [4]
I2C5_SCL	IOD	I2C クロック	AC33、AG34	G28、R29
I2C5_SDA	IOD	I2C データ	AH37、AK36	F33、R30

表 5-17. I2C6 信号の説明

信号名 [1]	ピンの種類 [2]	説明 [3]	ALY ピン [4]	AND ピン [4]
I2C6_SCL	IOD	I2C クロック	AB36、AN37	E32、W30
I2C6_SDA	IOD	I2C データ	AB38、AR38	AA32、D33

5.3.4.2 MCU ドメイン

表 5-18. MCU_I2C0 信号の説明

信号名 [1]	ピンの種類 [2]	説明 [3]	ALY ピン [4]	AND ピン [4]
MCU_I2C0_SCL	IOD	I2C クロック	M35	D22
MCU_I2C0_SDA	IOD	I2C データ	G34	A21

表 5-19. MCU_I2C1 信号の説明

信号名 [1]	ピンの種類 [2]	説明 [3]	ALY ピン [4]	AND ピン [4]
MCU_I2C1_SCL	IOD	I2C クロック	L35、L37	B15、B19
MCU_I2C1_SDA	IOD	I2C データ	L34、L36	A15、B17

5.3.4.3 WKUP ドメイン

表 5-20. WKUP_I2C0 信号の説明

信号名 [1]	ピンの種類 [2]	説明 [3]	ALY ピン [4]	AND ピン [4]
WKUP_I2C0_SCL	IOD	I2C クロック	N33	A16
WKUP_I2C0_SDA	IOD	I2C データ	N35	D23

5.3.5 I3C

5.3.5.1 MCU ドメイン

表 5-21. MCU_I3C0 信号の説明

信号名 [1]	ピンの種類 [2]	説明 [3]	ALY ピン [4]	AND ピン [4]
MCU_I3C0_SCL	IO	I3C クロック	L35	B19
MCU_I3C0_SDA	IO	I3C データ	L34	A15
MCU_I3C0_SDAPULLEN	OD	I3C データプル イネーブル	L38、M38	B16、B21

5.3.6 MCAN

5.3.6.1 メイン ドメイン

表 5-22. MCAN0 信号の説明

信号名 [1]	ピンの種類 [2]	説明 [3]	ALY ピン [4]	AND ピン [4]
MCAN0_RX	I	MCAN 受信データ	AE38	G29

表 5-22. MCAN0 信号の説明 (続き)

信号名 [1]	ピンの種類 [2]	説明 [3]	ALY ピン [4]	AND ピン [4]
MCAN0_TX	O	MCAN 送信データ	AF38	N33

表 5-23. MCAN1 信号の説明

信号名 [1]	ピンの種類 [2]	説明 [3]	ALY ピン [4]	AND ピン [4]
MCAN1_RX	I	MCAN 受信データ	AH38、AJ32	H31、J33
MCAN1_TX	O	MCAN 送信データ	AJ37	G33

表 5-24. MCAN2 信号の説明

信号名 [1]	ピンの種類 [2]	説明 [3]	ALY ピン [4]	AND ピン [4]
MCAN2_RX	I	MCAN 受信データ	AH37	F33
MCAN2_TX	O	MCAN 送信データ	AC33	G28

表 5-25. MCAN3 信号の説明

信号名 [1]	ピンの種類 [2]	説明 [3]	ALY ピン [4]	AND ピン [4]
MCAN3_RX	I	MCAN 受信データ	AK34	J32
MCAN3_TX	O	MCAN 送信データ	AJ38	F31

表 5-26. MCAN4 信号の説明

信号名 [1]	ピンの種類 [2]	説明 [3]	ALY ピン [4]	AND ピン [4]
MCAN4_RX	I	MCAN 受信データ	AF36	K33
MCAN4_TX	O	MCAN 送信データ	AG38	H30

表 5-27. MCAN5 信号の説明

信号名 [1]	ピンの種類 [2]	説明 [3]	ALY ピン [4]	AND ピン [4]
MCAN5_RX	I	MCAN 受信データ	AC35、AK38	K31、N30
MCAN5_TX	O	MCAN 送信データ	AE35、AK35	J30、M31

表 5-28. MCAN6 信号の説明

信号名 [1]	ピンの種類 [2]	説明 [3]	ALY ピン [4]	AND ピン [4]
MCAN6_RX	I	MCAN 受信データ	AG37、AH36	H32、L32
MCAN6_TX	O	MCAN 送信データ	AF37、AG35	F32、T33

表 5-29. MCAN7 信号の説明

信号名 [1]	ピンの種類 [2]	説明 [3]	ALY ピン [4]	AND ピン [4]
MCAN7_RX	I	MCAN 受信データ	AC32、AD34	G31、M32
MCAN7_TX	O	MCAN 送信データ	AF35、AK33	H33、P30

表 5-30. MCAN8 信号の説明

信号名 [1]	ピンの種類 [2]	説明 [3]	ALY ピン [4]	AND ピン [4]
MCAN8_RX	I	MCAN 受信データ	AD37、AF34	P33、U31
MCAN8_TX	O	MCAN 送信データ	AC37、AJ36	J31、L33

表 5-31. MCAN9 信号の説明

信号名 [1]	ピンの種類 [2]	説明 [3]	ALY ピン [4]	AND ピン [4]
MCAN9_RX	I	MCAN 受信データ	AC36、AL33	K32、P31
MCAN9_TX	O	MCAN 送信データ	AE34、AE37	G32、M33

表 5-32. MCAN10 信号の説明

信号名 [1]	ピンの種類 [2]	説明 [3]	ALY ピン [4]	AND ピン [4]
MCAN10_RX	I	MCAN 受信データ	AC34	U32
MCAN10_TX	O	MCAN 送信データ	AL34	N31

表 5-33. MCAN11 信号の説明

信号名 [1]	ピンの種類 [2]	説明 [3]	ALY ピン [4]	AND ピン [4]
MCAN11_RX	I	MCAN 受信データ	AD38	H29
MCAN11_TX	O	MCAN 送信データ	AD33	N32

表 5-34. MCAN12 信号の説明

信号名 [1]	ピンの種類 [2]	説明 [3]	ALY ピン [4]	AND ピン [4]
MCAN12_RX	I	MCAN 受信データ	AJ33、AK37	E33、T29
MCAN12_TX	O	MCAN 送信データ	AD36、AG36	L31、P29

表 5-35. MCAN13 信号の説明

信号名 [1]	ピンの種類 [2]	説明 [3]	ALY ピン [4]	AND ピン [4]
MCAN13_RX	I	MCAN 受信データ	AH33、AN37	T32、W30
MCAN13_TX	O	MCAN 送信データ	AF33、AR38	AA32、T31

表 5-36. MCAN14 信号の説明

信号名 [1]	ピンの種類 [2]	説明 [3]	ALY ピン [4]	AND ピン [4]
MCAN14_RX	I	MCAN 受信データ	AK36、AP38	R30、Y32
MCAN14_TX	O	MCAN 送信データ	AG33、AM37	R33、Y33

表 5-37. MCAN15 信号の説明

信号名 [1]	ピンの種類 [2]	説明 [3]	ALY ピン [4]	AND ピン [4]
MCAN15_RX	I	MCAN 受信データ	AB36、AJ35	E32、R31
MCAN15_TX	O	MCAN 送信データ	AB38、AG34	D33、R29

表 5-38. MCAN16 信号の説明

信号名 [1]	ピンの種類 [2]	説明 [3]	ALY ピン [4]	AND ピン [4]
MCAN16_RX	I	MCAN 受信データ	AE33	U30
MCAN16_TX	O	MCAN 送信データ	AH34	G30

表 5-39. MCAN17 信号の説明

信号名 [1]	ピンの種類 [2]	説明 [3]	ALY ピン [4]	AND ピン [4]
MCAN17_RX	I	MCAN 受信データ	AE36、AJ34	R32、T30
MCAN17_TX	O	MCAN 送信データ	AL32	P32

5.3.6.2 MCU ドメイン

表 5-40. MCU_MCAN0 信号の説明

信号名 [1]	ピンの種類 [2]	説明 [3]	ALY ピン [4]	AND ピン [4]
MCU_MCAN0_RX	I	MCAN 受信データ	F38	C18
MCU_MCAN0_TX	O	MCAN 送信データ	K33	E22

表 5-41. MCU_MCAN1 信号の説明

信号名 [1]	ピンの種類 [2]	説明 [3]	ALY ピン [4]	AND ピン [4]
MCU_MCAN1_RX	I	MCAN 受信データ	K36	D20
MCU_MCAN1_TX	O	MCAN 送信データ	H35	E16

5.3.7 MCSPI

5.3.7.1 メイン ドメイン

表 5-42. MCSPI0 信号の説明

信号名 [1]	ピンの種類 [2]	説明 [3]	ALY ピン [4]	AND ピン [4]
SPI0_CLK	IO	SPI クロック	AN38	V31
SPI0_CS0	IO	SPI チップ セレクト 0	AM37	Y33
SPI0_CS1	IO	SPI チップ セレクト 1	AP38	Y32
SPI0_CS2	IO	SPI チップ セレクト 2	AJ35	R31
SPI0_CS3	IO	SPI チップ セレクト 3	AE33	U30
SPI0_D0	IO	SPI データ 0	AM35	V30
SPI0_D1	IO	SPI データ 1	AM36	W31

表 5-43. MCSPI1 信号の説明

信号名 [1]	ピンの種類 [2]	説明 [3]	ALY ピン [4]	AND ピン [4]
SPI1_CLK	IO	SPI クロック	AB38	D33
SPI1_CS0	IO	SPI チップ セレクト 0	AC38	F30
SPI1_CS1	IO	SPI チップ セレクト 1	AA32	E30
SPI1_CS2	IO	SPI チップ セレクト 2	AB34	F29
SPI1_CS3	IO	SPI チップ セレクト 3	AH34	G30
SPI1_D0	IO	SPI データ 0	AA33	F28
SPI1_D1	IO	SPI データ 1	AB36	E32

表 5-44. MCSPI2 信号の説明

信号名 [1]	ピンの種類 [2]	説明 [3]	ALY ピン [4]	AND ピン [4]
SPI2_CLK	IO	SPI クロック	AD34	M32
SPI2_CS0	IO	SPI チップ セレクト 0	AJ36	L33
SPI2_CS1	IO	SPI チップ セレクト 1	AF35	P30
SPI2_CS2	IO	SPI チップ セレクト 2	AF37	F32
SPI2_CS3	IO	SPI チップ セレクト 3	AG37	H32
SPI2_D0	IO	SPI データ 0	AF34	U31
SPI2_D1	IO	SPI データ 1	AE34	M33

表 5-45. MCSPI3 信号の説明

信号名 [1]	ピンの種類 [2]	説明 [3]	ALY ピン [4]	AND ピン [4]
SPI3_CLK	IO	SPI クロック	AD38	H29
SPI3_CS0	IO	SPI チップ セレクト 0	AD33	N32
SPI3_CS1	IO	SPI チップ セレクト 1	AJ38	F31
SPI3_CS2	IO	SPI チップ セレクト 2	AF36	K33
SPI3_CS3	IO	SPI チップ セレクト 3	AC34	U32
SPI3_D0	IO	SPI データ 0	AC32	G31
SPI3_D1	IO	SPI データ 1	AC37	J31

表 5-46. MCSPI5 信号の説明

信号名 [1]	ピンの種類 [2]	説明 [3]	ALY ピン [4]	AND ピン [4]
SPI5_CLK	IO	SPI クロック	AJ38	F31
SPI5_CS0	IO	SPI チップ セレクト 0	AE38	G29
SPI5_CS1	IO	SPI チップ セレクト 1	AF38	N33
SPI5_CS2	IO	SPI チップ セレクト 2	AD37	P33
SPI5_CS3	IO	SPI チップ セレクト 3	AE37	G32
SPI5_D0	IO	SPI データ 0	AH38	H31
SPI5_D1	IO	SPI データ 1	AF36	K33

表 5-47. MCSPI6 信号の説明

信号名 [1]	ピンの種類 [2]	説明 [3]	ALY ピン [4]	AND ピン [4]
SPI6_CLK	IO	SPI クロック	AK37	E33
SPI6_CS0	IO	SPI チップ セレクト 0	AJ34	T30
SPI6_CS1	IO	SPI チップ セレクト 1	AH37	F33
SPI6_CS2	IO	SPI チップ セレクト 2	AK34	J32
SPI6_CS3	IO	SPI チップ セレクト 3	AG38	H30
SPI6_D0	IO	SPI データ 0	AD36	L31
SPI6_D1	IO	SPI データ 1	AC33	G28

表 5-48. MCSPI7 信号の説明

信号名 [1]	ピンの種類 [2]	説明 [3]	ALY ピン [4]	AND ピン [4]
SPI7_CLK	IO	SPI クロック	AF37	F32
SPI7_CS0	IO	SPI チップ セレクト 0	AG37	H32
SPI7_CS1	IO	SPI チップ セレクト 1	AD37	P33
SPI7_CS2	IO	SPI チップ セレクト 2	AE37	G32
SPI7_CS3	IO	SPI チップ セレクト 3	AL32	P32
SPI7_D0	IO	SPI データ 0	AE38	G29
SPI7_D1	IO	SPI データ 1	AJ38	F31

5.3.7.2 MCU ドメイン

表 5-49. MCU_MCSPI0 信号の説明

信号名 [1]	ピンの種類 [2]	説明 [3]	ALY ピン [4]	AND ピン [4]
MCU_SPI0_CLK	IO	SPI クロック	G38	F15

表 5-49. MCU_MCSPi0 信号の説明 (続き)

信号名 [1]	ピンの種類 [2]	説明 [3]	ALY ピン [4]	AND ピン [4]
MCU_SPI0_CS0	IO	SPI チップ セレクト 0	F37	E19
MCU_SPI0_CS1	IO	SPI チップ セレクト 1	F33、J37	A10、D17
MCU_SPI0_CS2	IO	SPI チップ セレクト 2	G33、H37	A9、D15
MCU_SPI0_CS3	IO	SPI チップ セレクト 3	H35	E16
MCU_SPI0_D0	IO	SPI データ 0	H36	E18
MCU_SPI0_D1	IO	SPI データ 1	J38	E14

表 5-50. MCU_MCSPi1 信号の説明

信号名 [1]	ピンの種類 [2]	説明 [3]	ALY ピン [4]	AND ピン [4]
MCU_SPI1_CLK	IO	SPI クロック	H38	E15
MCU_SPI1_CS0	IO	SPI チップ セレクト 0	J36	D19
MCU_SPI1_CS1	IO	SPI チップ セレクト 1	D31、K38	B11、D21
MCU_SPI1_CS2	IO	SPI チップ セレクト 2	G31、K37	A11、C16
MCU_SPI1_CS3	IO	SPI チップ セレクト 3	K36	D20
MCU_SPI1_D0	IO	SPI データ 0	J34	D16
MCU_SPI1_D1	IO	SPI データ 1	J35	D18

5.3.8 UART

5.3.8.1 メインドメイン

表 5-51. UART0 信号の説明

信号名 [1]	ピンの種類 [2]	説明 [3]	ALY ピン [4]	AND ピン [4]
UART0_CTSn	I	UART CTS (Clear to Send) (アクティブ Low)	AC32、AC38	F30、G31
UART0_DCDn	I	UART DCD (Data Carrier Detect) (アクティブ Low)	AJ33	T29
UART0_DSRn	I	UART DSR (Data Set Ready) (アクティブ Low)	AF33	T31
UART0_DTRn	O	UART DTR (Data Terminal Ready) (アクティブ Low)	AH33	T32
UART0_RIn	I	UART リング インジケータ	AG33	R33
UART0_RTSn	O	UART RTS (Request to Send) (アクティブ Low)	AB38、AC37、AP38	D33、J31、Y32
UART0_RXD	I	UART 受信データ	AD33	N32
UART0_TXD	O	UART 送信データ	AD38	H29

表 5-52. UART1 信号の説明

信号名 [1]	ピンの種類 [2]	説明 [3]	ALY ピン [4]	AND ピン [4]
UART1_CTSn	I	UART CTS (Clear to Send) (アクティブ Low)	AC36、AN38	K32、V31
UART1_RTSn	O	UART RTS (Request to Send) (アクティブ Low)	AE36、AM35	R32、V30
UART1_RXD	I	UART 受信データ	AD37	P33
UART1_TXD	O	UART 送信データ	AE37	G32

表 5-53. UART2 信号の説明

信号名 [1]	ピンの種類 [2]	説明 [3]	ALY ピン [4]	AND ピン [4]
UART2_CTSn	I	UART CTS (Clear to Send) (アクティブ Low)	AD36	L31
UART2_RTSn	O	UART RTS (Request to Send) (アクティブ Low)	AJ32	J33
UART2_RXD	I	UART 受信データ	AB34、AF38、AM35	F29、N33、V30
UART2_TXD	O	UART 送信データ	AA33、AE38、AM36	F28、G29、W31

表 5-54. UART3 信号の説明

信号名 [1]	ピンの種類 [2]	説明 [3]	ALY ピン [4]	AND ピン [4]
UART3_CTSn	I	UART CTS (Clear to Send) (アクティブ Low)	AJ38	F31
UART3_RTSn	O	UART RTS (Request to Send) (アクティブ Low)	AH38	H31
UART3_RXD	I	UART 受信データ	AC33、AD36、AR38	AA32、G28、L31
UART3_TXD	O	UART 送信データ	AH37、AJ32、AN37	F33、J33、W30

表 5-55. UART4 信号の説明

信号名 [1]	ピンの種類 [2]	説明 [3]	ALY ピン [4]	AND ピン [4]
UART4_CTSn	I	UART CTS (Clear to Send) (アクティブ Low)	AB38、AG35、AK33	D33、H33、T33
UART4_RTSn	O	UART RTS (Request to Send) (アクティブ Low)	AB36、AC34、AH36	E32、L32、U32
UART4_RXD	I	UART 受信データ	AB34、AE35、AF37、AL34	F29、F32、M31、N31
UART4_TXD	O	UART 送信データ	AA33、AC35、AF33、AG37	F28、H32、N30、T31

表 5-56. UART5 信号の説明

信号名 [1]	ピンの種類 [2]	説明 [3]	ALY ピン [4]	AND ピン [4]
UART5_CTSn	I	UART CTS (Clear to Send) (アクティブ Low)	AB34、AJ36	F29、L33
UART5_RTSn	O	UART RTS (Request to Send) (アクティブ Low)	AA33、AF34	F28、U31
UART5_RXD	I	UART 受信データ	AC38、AF35、AJ33	F30、P30、T29
UART5_TXD	O	UART 送信データ	AA32、AD34、AG36	E30、M32、P29

表 5-57. UART6 信号の説明

信号名 [1]	ピンの種類 [2]	説明 [3]	ALY ピン [4]	AND ピン [4]
UART6_CTSn	I	UART CTS (Clear to Send) (アクティブ Low)	AF38	N33
UART6_RTSn	O	UART RTS (Request to Send) (アクティブ Low)	AE38	G29
UART6_RXD	I	UART 受信データ	AC36、AG33、AK37	E33、K32、R33
UART6_TXD	O	UART 送信データ	AE36、AH33、AJ37	G33、R32、T32

表 5-58. UART7 信号の説明

信号名 [1]	ピンの種類 [2]	説明 [3]	ALY ピン [4]	AND ピン [4]
UART7_CTSn	I	UART CTS (Clear to Send) (アクティブ Low)	AB34	F29
UART7_RTSn	O	UART RTS (Request to Send) (アクティブ Low)	AA33	F28

表 5-58. UART7 信号の説明 (続き)

信号名 [1]	ピンの種類 [2]	説明 [3]	ALY ピン [4]	AND ピン [4]
UART7_RXD	I	UART 受信データ	AC38、AJ36、AL32	F30、L33、P32
UART7_TXD	O	UART 送信データ	AA32、AF34、AJ34	E30、T30、U31

表 5-59. UART8 信号の説明

信号名 [1]	ピンの種類 [2]	説明 [3]	ALY ピン [4]	AND ピン [4]
UART8_CTSn	I	UART CTS (Clear to Send) (アクティブ Low)	AF37	F32
UART8_RTSn	O	UART RTS (Request to Send) (アクティブ Low)	AG37	H32
UART8_RXD	I	UART 受信データ	AB38、AE34、AK35、AP38	D33、J30、M33、Y32
UART8_TXD	O	UART 送信データ	AB36、AK38、AL33、AN38	E32、K31、P31、V31

表 5-60. UART9 信号の説明

信号名 [1]	ピンの種類 [2]	説明 [3]	ALY ピン [4]	AND ピン [4]
UART9_CTSn	I	UART CTS (Clear to Send) (アクティブ Low)	AK33、AK37	E33、H33
UART9_RTSn	O	UART RTS (Request to Send) (アクティブ Low)	AC34、AJ34	T30、U32
UART9_RXD	I	UART 受信データ	AC32、AG34	G31、R29
UART9_TXD	O	UART 送信データ	AC37、AK36	J31、R30

5.3.8.2 MCU ドメイン

表 5-61. MCU_UART0 信号の説明

信号名 [1]	ピンの種類 [2]	説明 [3]	ALY ピン [4]	AND ピン [4]
MCU_UART0_CTSn	I	UART CTS (Clear to Send) (アクティブ Low)	F33、H37	A10、D15
MCU_UART0_RTSn	O	UART RTS (Request to Send) (アクティブ Low)	G33、K37	A9、C16
MCU_UART0_RXD	I	UART 受信データ	D31、K38、M38	B11、B21、D21
MCU_UART0_TXD	O	UART 送信データ	G31、J37、L33	A11、B18、D17

5.3.8.3 WKUP ドメイン

表 5-62. WKUP_UART0 信号の説明

信号名 [1]	ピンの種類 [2]	説明 [3]	ALY ピン [4]	AND ピン [4]
WKUP_UART0_CTSn	I	UART CTS (Clear to Send) (アクティブ Low)	L37	B15
WKUP_UART0_RTSn	O	UART RTS (Request to Send) (アクティブ Low)	L36	B17
WKUP_UART0_RXD	I	UART 受信データ	K35	C20
WKUP_UART0_TXD	O	UART 送信データ	K34	C19

5.3.9 MDIO

5.3.9.1 メイン ドメイン

表 5-63. MDIO0 信号の説明

信号名 [1]	ピンの種類 [2]	説明 [3]	ALY ピン [4]	AND ピン [4]
MDIO0_MDC	O	MDIO クロック	AD38	H29

表 5-63. MDIO0 信号の説明 (続き)

信号名 [1]	ピンの種類 [2]	説明 [3]	ALY ピン [4]	AND ピン [4]
MDIO0_MDIO	IO	MDIO データ	AD33	N32

表 5-64. MDIO1 信号の説明

信号名 [1]	ピンの種類 [2]	説明 [3]	ALY ピン [4]	AND ピン [4]
MDIO1_MDC	O	MDIO クロック	AE37	G32
MDIO1_MDIO	IO	MDIO データ	AC36	K32

5.3.9.2 MCU ドメイン

表 5-65. MCU_MDIO0 信号の説明

信号名 [1]	ピンの種類 [2]	説明 [3]	ALY ピン [4]	AND ピン [4]
MCU_MDIO0_MDC	O	MDIO クロック	A36	E12
MCU_MDIO0_MDIO	IO	MDIO データ	B35	F13

5.3.10 UFS

5.3.10.1 メイン ドメイン

表 5-66. UFS0 信号の説明

信号名 [1]	ピンの種類 [2]	説明 [3]	ALY ピン [4]	AND ピン [4]
UFS0_REF_CLK	I	UFS 基準クロック	AM7	AJ5
UFS0_RSTn	I	UFS のリセット	AM8	AJ7
UFS0_RX_DN0	I	UFS 受信データ (負)	AM4	AK5
UFS0_RX_DN1	I	UFS 受信データ (負)	AM1	AL4
UFS0_RX_DP0	I	UFS 受信データ (正)	AM5	AK6
UFS0_RX_DP1	I	UFS 受信データ (正)	AM2	AL5
UFS0_TX_DN0	I	UFS 送信データ (負)	AL2	AN2
UFS0_TX_DN1	I	UFS 送信データ (負)	AN2	AM3
UFS0_TX_DP0	I	UFS 送信データ (正)	AL3	AN3
UFS0_TX_DP1	I	UFS 送信データ (正)	AN3	AM4

5.3.11 CPSW2G

5.3.11.1 メイン ドメイン

表 5-67. CPSW2G0 信号の説明

信号名 [1]	ピンの種類 [2]	説明 [3]	ALY ピン [4]	AND ピン [4]
CLKOUT	IO	RMII クロック出力	AF34	U31
RGMII1_RXC	I	RGMII 受信クロック	AL33	P31
RGMII1_RX_CTL	I	RGMII 受信制御	AE34	M33
RGMII1_TXC	O	RGMII 送信クロック	AL34	N31
RGMII1_TX_CTL	O	RGMII 送信制御	AF35	P30
RGMII1_RD0	I	RGMII 受信データ 0	AC34	U32
RGMII1_RD1	I	RGMII 受信データ 1	AD34	M32
RGMII1_RD2	I	RGMII 受信データ 2	AJ36	L33
RGMII1_RD3	I	RGMII 受信データ 3	AF34	U31
RGMII1_TD0	O	RGMII 送信データ 0	AE35	M31

表 5-67. CPSW2G0 信号の説明 (続き)

信号名 [1]	ピンの種類 [2]	説明 [3]	ALY ピン [4]	AND ピン [4]
RGMI1_TD1	O	RGMI1 送信データ 1	AC35	N30
RGMI1_TD2	O	RGMI1 送信データ 2	AG35	T33
RGMI1_TD3	O	RGMI1 送信データ 3	AH36	L32
RMII1_CRS_DV	I	RMII1 キャリア センス / データ有効	AH36	L32
RMII1_RX_ER	I	RMII1 受信データ エラー	AF35	P30
RMII1_TX_EN	O	RMII1 送信イネーブル	AE34	M33
RMII1_RXD0	I	RMII1 受信データ 0	AC35	N30
RMII1_RXD1	I	RMII1 受信データ 1	AG35	T33
RMII1_TXD0	O	RMII1 送信データ 0	AD34	M32
RMII1_TXD1	O	RMII1 送信データ 1	AL33	P31
RMII_REF_CLK	I	RMII1 基準クロック	AJ36	L33

5.3.11.2 MCU ドメイン

表 5-68. MCU_CPSW2G0 信号の説明

信号名 [1]	ピンの種類 [2]	説明 [3]	ALY ピン [4]	AND ピン [4]
MCU_RGMI1_RXC	I	RGMI1 受信クロック	B37	C14
MCU_RGMI1_RX_CTL	I	RGMI1 受信制御	C37	C12
MCU_RGMI1_TXC	O	RGMI1 送信クロック	E36	A14
MCU_RGMI1_TX_CTL	O	RGMI1 送信制御	C38	B14
MCU_RGMI1_RD0	I	RGMI1 受信データ 0	A35	E13
MCU_RGMI1_RD1	I	RGMI1 受信データ 1	B36	D14
MCU_RGMI1_RD2	I	RGMI1 受信データ 2	C36	D12
MCU_RGMI1_RD3	I	RGMI1 受信データ 3	D36	D13
MCU_RGMI1_TD0	O	RGMI1 送信データ 0	D37	B13
MCU_RGMI1_TD1	O	RGMI1 送信データ 1	D38	A13
MCU_RGMI1_TD2	O	RGMI1 送信データ 2	E37	B12
MCU_RGMI1_TD3	O	RGMI1 送信データ 3	E38	A12
MCU_RMII1_CRS_DV	I	RMII1 キャリア センス / データ有効	C38	B14
MCU_RMII1_REF_CLK	I	RMII1 基準クロック	B37	C14
MCU_RMII1_RX_ER	I	RMII1 受信データ エラー	C37	C12
MCU_RMII1_TX_EN	O	RMII1 送信イネーブル	E36	A14
MCU_RMII1_RXD0	I	RMII1 受信データ 0	A35	E13
MCU_RMII1_RXD1	I	RMII1 受信データ 1	B36	D14
MCU_RMII1_TXD0	O	RMII1 送信データ 0	D37	B13
MCU_RMII1_TXD1	O	RMII1 送信データ 1	D38	A13

5.3.12 SGMII

5.3.12.1 メイン ドメイン

表 5-69. CPSW9X0 信号の説明

信号名 [1]	ピンの種類 [2]	説明 [3]	ALY ピン [4]	AND ピン [4]
SGMII1_RXN0 ⁽¹⁾	I	SGMII1 受信 (負)	AU2、AU20	AM6
SGMII1_RXP0 ⁽¹⁾	I	SGMII1 受信 (正)	AU21、AU3	AM7

表 5-69. CPSW9X0 信号の説明 (続き)

信号名 [1]	ピンの種類 [2]	説明 [3]	ALY ピン [4]	AND ピン [4]
SGMII1_TXN0 ⁽¹⁾	O	SGMII 送信 (負)	AR2、AR20	AK8
SGMII1_TXP0 ⁽¹⁾	O	SGMII 送信 (正)	AR21、AR3	AK9
SGMII2_RXN0 ⁽¹⁾	I	SGMII 受信 (負)	AT1、AT19	AL7
SGMII2_RXP0 ⁽¹⁾	I	SGMII 受信 (正)	AT2、AT20	AL8
SGMII2_TXN0 ⁽¹⁾	O	SGMII 送信 (負)	AP1、AP19	AJ9
SGMII2_TXP0 ⁽¹⁾	O	SGMII 送信 (正)	AP2、AP20	AJ10
SGMII3_RXN0	I	SGMII 受信 (負)	AU5	AL10
SGMII3_RXP0	I	SGMII 受信 (正)	AU6	AL11
SGMII3_TXN0	O	SGMII 送信 (負)	AV6	AK11
SGMII3_TXP0	O	SGMII 送信 (正)	AV7	AK12
SGMII4_RXN0	I	SGMII 受信 (負)	AT4	AN8
SGMII4_RXP0	I	SGMII 受信 (正)	AT5	AN9
SGMII4_TXN0	O	SGMII 送信 (負)	AR5	AM9
SGMII4_TXP0	O	SGMII 送信 (正)	AR6	AM10
SGMII5_RXN0 ⁽¹⁾	I	SGMII 受信 (負)	AR14、AU23	AN17
SGMII5_RXP0 ⁽¹⁾	I	SGMII 受信 (正)	AR15、AU24	AN18
SGMII5_TXN0 ⁽¹⁾	O	SGMII 送信 (負)	AP13、AV24	AJ21
SGMII5_TXP0 ⁽¹⁾	O	SGMII 送信 (正)	AP14、AV25	AJ22
SGMII6_RXN0 ⁽¹⁾	I	SGMII 受信 (負)	AT22、AU14	AL19
SGMII6_RXP0 ⁽¹⁾	I	SGMII 受信 (正)	AT23、AU15	AL20
SGMII6_TXN0 ⁽¹⁾	O	SGMII 送信 (負)	AR23、AT13	AM18
SGMII6_TXP0 ⁽¹⁾	O	SGMII 送信 (正)	AR24、AT14	AM19
SGMII7_RXN0 ⁽¹⁾	I	SGMII 受信 (負)	AR17、AU20	AK23
SGMII7_RXP0 ⁽¹⁾	I	SGMII 受信 (正)	AR18、AU21	AK24
SGMII7_TXN0 ⁽¹⁾	O	SGMII 送信 (負)	AR20、AT16	AN20
SGMII7_TXP0 ⁽¹⁾	O	SGMII 送信 (正)	AR21、AT17	AN21
SGMII8_RXN0 ⁽¹⁾	I	SGMII 受信 (負)	AT19、AU17	AM21
SGMII8_RXP0 ⁽¹⁾	I	SGMII 受信 (正)	AT20、AU18	AM22
SGMII8_TXN0 ⁽¹⁾	O	SGMII 送信 (負)	AP19、AV18	AL22
SGMII8_TXP0 ⁽¹⁾	O	SGMII 送信 (正)	AP20、AV19	AL23

(1) この信号は **AM69A94**、**AM6954** デバイスではサポートされていません。サポートされる IP と信号の全リストについては、「デバイスの比較」と「ピン属性」表を参照してください。

5.3.13 ECAP

5.3.13.1 メイン ドメイン

表 5-70. ECAP0 信号の説明

信号名 [1]	ピンの種類 [2]	説明 [3]	ALY ピン [4]	AND ピン [4]
ECAP0_IN_APWM_OUT	IO	拡張キャプチャ (ECAP) 入力または補助 PWM (APWM) 出力	AB34、AD36	F29、L31

表 5-71. ECAP1 信号の説明

信号名 [1]	ピンの種類 [2]	説明 [3]	ALY ピン [4]	AND ピン [4]
ECAP1_IN_APWM_OUT	IO	拡張キャプチャ (ECAP) 入力または補助 PWM (APWM) 出力	AA33、AR38	AA32、F28

表 5-72. ECAP2 信号の説明

信号名 [1]	ピンの種類 [2]	説明 [3]	ALY ピン [4]	AND ピン [4]
ECAP2_IN_APWM_OUT	IO	拡張キャプチャ (ECAP) 入力または補助 PWM (APWM) 出力	AN37	W30

5.3.14 EQEP

5.3.14.1 メイン ドメイン

表 5-73. EQEP0 信号の説明

信号名 [1]	ピンの種類 [2]	説明 [3]	ALY ピン [4]	AND ピン [4]
EQEP0_A	I	EQEP 直交入力 A	AF34	U31
EQEP0_B	I	EQEP 直交入力 B	AE34	M33
EQEP0_I	IO	EQEP インデックス	AD33	N32
EQEP0_S	IO	EQEP ストロープ	AC34	U32

表 5-74. EQEP1 信号の説明

信号名 [1]	ピンの種類 [2]	説明 [3]	ALY ピン [4]	AND ピン [4]
EQEP1_A	I	EQEP 直交入力 A	AL33	P31
EQEP1_B	I	EQEP 直交入力 B	AL34	N31
EQEP1_I	IO	EQEP インデックス	AK37	E33
EQEP1_S	IO	EQEP ストロープ	AD38	H29

表 5-75. EQEP2 信号の説明

信号名 [1]	ピンの種類 [2]	説明 [3]	ALY ピン [4]	AND ピン [4]
EQEP2_A	I	EQEP 直交入力 A	AK33	H33
EQEP2_B	I	EQEP 直交入力 B	AC37	J31
EQEP2_I	IO	EQEP インデックス	AC36	K32
EQEP2_S	IO	EQEP ストロープ	AD37	P33

5.3.15 EPWM

5.3.15.1 メイン ドメイン

表 5-76. EPWM 信号の説明

信号名 [1]	ピンの種類 [2]	説明 [3]	ALY ピン [4]	AND ピン [4]
EHRPWM_SOCA	O	EHRPWM 変換開始 A	AE37	G32
EHRPWM_SOCB	O	EHRPWM 変換開始 B	AD34	M32
EHRPWM_TZn_IN0	I	EHRPWMトリップゾーン入力 0 (アクティブ Low)	AJ38	F31
EHRPWM_TZn_IN1	I	EHRPWMトリップゾーン入力 1 (アクティブ Low)	AC32	G31
EHRPWM_TZn_IN2	I	EHRPWMトリップゾーン入力 2 (アクティブ Low)	AK35	J30

表 5-76. EPWM 信号の説明 (続き)

信号名 [1]	ピンの種類 [2]	説明 [3]	ALY ピン [4]	AND ピン [4]
EHRPWM_TZn_IN3	I	EHRPWMトリップゾーン入力 3 (アクティブ Low)	AC35	N30
EHRPWM_TZn_IN4	I	EHRPWMトリップゾーン入力 4 (アクティブ Low)	AF36	K33
EHRPWM_TZn_IN5	I	EHRPWMトリップゾーン入力 5 (アクティブ Low)	AJ37	G33

表 5-77. EPWM0 信号の説明

信号名 [1]	ピンの種類 [2]	説明 [3]	ALY ピン [4]	AND ピン [4]
EHRPWM0_A	IO	EHRPWM 出力 A	AA32, AE38, AM37	E30, G29, Y33
EHRPWM0_B	IO	EHRPWM 出力 B	AC38, AF38	F30, N33
EHRPWM0_SYNCI	I	外部ピンから EHRPWM モジュールへの同期入力	AH38	H31
EHRPWM0_SYNCO	O	EHRPWM モジュールから外部ピンへの同期出力	AG37	H32

表 5-78. EPWM1 信号の説明

信号名 [1]	ピンの種類 [2]	説明 [3]	ALY ピン [4]	AND ピン [4]
EHRPWM1_A	IO	EHRPWM 出力 A	AA33, AE36, AP38	F28, R32, Y32
EHRPWM1_B	IO	EHRPWM 出力 B	AB34, AC33	F29, G28

表 5-79. EPWM2 信号の説明

信号名 [1]	ピンの種類 [2]	説明 [3]	ALY ピン [4]	AND ピン [4]
EHRPWM2_A	IO	EHRPWM 出力 A	AB36, AF37, AN38	E32, F32, V31
EHRPWM2_B	IO	EHRPWM 出力 B	AB38, AK38	D33, K31

表 5-80. EPWM3 信号の説明

信号名 [1]	ピンの種類 [2]	説明 [3]	ALY ピン [4]	AND ピン [4]
EHRPWM3_A	IO	EHRPWM 出力 A	AC38, AE35, AM35	F30, M31, V30
EHRPWM3_B	IO	EHRPWM 出力 B	AF35	P30
EHRPWM3_SYNCI	I	外部ピンから EHRPWM モジュールへの同期入力	AH36	L32
EHRPWM3_SYNCO	O	EHRPWM モジュールから外部ピンへの同期出力	AG35	T33

表 5-81. EPWM4 信号の説明

信号名 [1]	ピンの種類 [2]	説明 [3]	ALY ピン [4]	AND ピン [4]
EHRPWM4_A	IO	EHRPWM 出力 A	AB34, AJ36, AM36	F29, L33, W31
EHRPWM4_B	IO	EHRPWM 出力 B	AH37	F33

表 5-82. EPWM5 信号の説明

信号名 [1]	ピンの種類 [2]	説明 [3]	ALY ピン [4]	AND ピン [4]
EHRPWM5_A	IO	EHRPWM 出力 A	AB38, AG38	D33, H30
EHRPWM5_B	IO	EHRPWM 出力 B	AK34	J32

5.3.16 USB

5.3.16.1 メイン ドメイン

表 5-83. USB0 信号の説明

信号名 [1]	ピンの種類 [2]	説明 [3]	ALY ピン [4]	AND ピン [4]
USB0_DM	IO	USB 2.0 差動データ (負)	AP16	AH16
USB0_DP	IO	USB 2.0 差動データ (正)	AP17	AH17
USB0_DRVVBUS	O	USB VBUS 制御出力 (アクティブ High)	AE35、AL32、AN37	M31、P32、W30
USB0_ID	A	USB 2.0 デュアルロール デバイス ロール選択	AN17	AH20
USB0_RCALIB (2)	A	キャリブレーション抵抗に接続するピン	AN18	AH22
USB0_VBUS (3)	A	USB レベル シフト VBUS 検出	AN15	AG19
USB0_SSRX1N (1)	I	SERDES_USB 差動受信データ (負)	AR11、AR17	AK23、AN15
USB0_SSRX1P (1)	I	SERDES_USB 差動受信データ (正)	AR12、AR18	AK24、AN14
USB0_SSRX2N (1)	I	SERDES_USB 差動受信データ (負)	AU11、AU17	AL17、AM21
USB0_SSRX2P (1)	I	SERDES_USB 差動受信データ (正)	AU12、AU18	AL16、AM22
USB0_SSTX1N (1)	O	SERDES_USB 差動送信データ (負)	AT16、AV9	AM16、AN20
USB0_SSTX1P (1)	O	SERDES_USB 差動送信データ (正)	AT17、AV10	AM15、AN21
USB0_SSTX2N (1)	O	SERDES_USB 差動送信データ (負)	AV12、AV18	AK18、AL22
USB0_SSTX2P (1)	O	SERDES_USB 差動送信データ (正)	AV13、AV19	AK17、AL23

- (1) **AM69A94, AM6954** デバイスのこの信号では、ピン多重化オプションのサブセットのみがサポートされています。サポートされる IP と信号の全リストについては、「デバイスの比較」と「ピン属性」表を参照してください。
- (2) このピンを使用しない場合でも、このピンと VSS との間に $500\Omega \pm 1\%$ の外付け抵抗を接続する必要があります。
- (3) このデバイス ピンに印加される電圧を制限するには、外付けの分圧抵抗が必要です。詳細については、「USB VBUS の設計ガイドライン」を参照してください。

5.3.17 ディスプレイ ポート

5.3.17.1 メイン ドメイン

表 5-84. DP0 信号の説明

信号名 [1]	ピンの種類 [2]	説明 [3]	ALY ピン [4]	AND ピン [4]
DP0_AUXN	IO	ディスプレイ ポート差動補助データ (負)	AP22	AJ25
DP0_AUXP	IO	ディスプレイ ポート差動補助データ (正)	AP23	AJ24
DP0_HPDP	I	ディスプレイ ポートのホットプラグ検出	AC34、AG33、AM37	R33、U32、Y33
DP0_TXN0	O	ディスプレイ ポート差動送信 (負)	AP13	AJ21
DP0_TXN1	O	ディスプレイ ポート差動送信 (負)	AT13	AM18
DP0_TXN2	O	ディスプレイ ポート差動送信 (負)	AT16	AN20
DP0_TXN3	O	ディスプレイ ポート差動送信 (負)	AV18	AL22
DP0_TXP0	O	ディスプレイ ポート差動送信 (正)	AP14	AJ22
DP0_TXP1	O	ディスプレイ ポート差動送信 (正)	AT14	AM19
DP0_TXP2	O	ディスプレイ ポート差動送信 (正)	AT17	AN21
DP0_TXP3	O	ディスプレイ ポート差動送信 (正)	AV19	AL23

5.3.18 PCIE

5.3.18.1 メイン ドメイン

表 5-85. PCIE 信号の説明

信号名 [1]	ピンの種類 [2]	説明 [3]	ALY ピン [4]	AND ピン [4]
PCIE0_CLKREQn	IO	PCIE クロック要求信号	AC34	U32

表 5-85. PCIE 信号の説明 (続き)

信号名 [1]	ピンの種類 [2]	説明 [3]	ALY ピン [4]	AND ピン [4]
PCIE1_CLKREQn	IO	PCIE クロック要求信号	AC38、AR38	AA32、F30
PCIE2_CLKREQn ⁽¹⁾	IO	PCIE クロック要求信号	AB38、AL33	D33、P31
PCIE3_CLKREQn ⁽¹⁾	IO	PCIE クロック要求信号	AB36、AL34	E32、N31
PCIE0_RXN0	I	SERDES_PCIE 差動受信データ (負)	AU5	AL10
PCIE0_RXN1	I	SERDES_PCIE 差動受信データ (負)	AT4	AN8
PCIE0_RXN2	I	SERDES_PCIE 差動受信データ (負)	AU2	AM6
PCIE0_RXN3	I	SERDES_PCIE 差動受信データ (負)	AT1	AL7
PCIE0_RXP0	I	SERDES_PCIE 差動受信データ (正)	AU6	AL11
PCIE0_RXP1	I	SERDES_PCIE 差動受信データ (正)	AT5	AN9
PCIE0_RXP2	I	SERDES_PCIE 差動受信データ (正)	AU3	AM7
PCIE0_RXP3	I	SERDES_PCIE 差動受信データ (正)	AT2	AL8
PCIE0_TXN0	O	SERDES_PCIE 差動送信データ (負)	AV6	AK11
PCIE0_TXN1	O	SERDES_PCIE 差動送信データ (負)	AR5	AM9
PCIE0_TXN2	O	SERDES_PCIE 差動送信データ (負)	AR2	AK8
PCIE0_TXN3	O	SERDES_PCIE 差動送信データ (正)	AP1	AJ9
PCIE0_TXP0	O	SERDES_PCIE 差動送信データ (正)	AV7	AK12
PCIE0_TXP1	O	SERDES_PCIE 差動送信データ (正)	AR6	AM10
PCIE0_TXP2	O	SERDES_PCIE 差動送信データ (正)	AR3	AK9
PCIE0_TXP3	O	SERDES_PCIE 差動送信データ (正)	AP2	AJ10
PCIE1_RXN0 ⁽¹⁾	I	SERDES_PCIE 差動受信データ (負)	AR8	AM12
PCIE1_RXN1 ⁽¹⁾	I	SERDES_PCIE 差動受信データ (負)	AT10	AL13
PCIE1_RXN2 ⁽¹⁾	I	SERDES_PCIE 差動受信データ (負)	AR11	AN15
PCIE1_RXN3 ⁽¹⁾	I	SERDES_PCIE 差動受信データ (負)	AU11	AL17
PCIE1_RXP0 ⁽¹⁾	I	SERDES_PCIE 差動受信データ (正)	AR9	AM13
PCIE1_RXP1 ⁽¹⁾	I	SERDES_PCIE 差動受信データ (正)	AT11	AL14
PCIE1_RXP2 ⁽¹⁾	I	SERDES_PCIE 差動受信データ (正)	AR12	AN14
PCIE1_RXP3 ⁽¹⁾	I	SERDES_PCIE 差動受信データ (正)	AU12	AL16
PCIE1_TXN0 ⁽¹⁾	O	SERDES_PCIE 差動送信データ (負)	AT7	AN11
PCIE1_TXN1 ⁽¹⁾	O	SERDES_PCIE 差動送信データ (負)	AP10	AJ19
PCIE1_TXN2 ⁽¹⁾	O	SERDES_PCIE 差動送信データ (負)	AV9	AM16
PCIE1_TXN3 ⁽¹⁾	O	SERDES_PCIE 差動送信データ (負)	AV12	AK18
PCIE1_TXP0 ⁽¹⁾	O	SERDES_PCIE 差動送信データ (正)	AT8	AN12
PCIE1_TXP1 ⁽¹⁾	O	SERDES_PCIE 差動送信データ (正)	AP11	AJ18
PCIE1_TXP2 ⁽¹⁾	O	SERDES_PCIE 差動送信データ (正)	AV10	AM15
PCIE1_TXP3 ⁽¹⁾	O	SERDES_PCIE 差動送信データ (正)	AV13	AK17
PCIE2_RXN0 ⁽¹⁾	I	SERDES_PCIE 差動受信データ (負)	AU2	AM6
PCIE2_RXN1 ⁽¹⁾	I	SERDES_PCIE 差動受信データ (負)	AT1	AL7
PCIE2_RXP0 ⁽¹⁾	I	SERDES_PCIE 差動受信データ (正)	AU3	AM7
PCIE2_RXP1 ⁽¹⁾	I	SERDES_PCIE 差動受信データ (正)	AT2	AL8
PCIE2_TXN0 ⁽¹⁾	O	SERDES_PCIE 差動送信データ (負)	AR2	AK8
PCIE2_TXN1 ⁽¹⁾	O	SERDES_PCIE 差動送信データ (負)	AP1	AJ9
PCIE2_TXP0 ⁽¹⁾	O	SERDES_PCIE 差動送信データ (負)	AR3	AK9

表 5-85. PCIE 信号の説明 (続き)

信号名 [1]	ピンの種類 [2]	説明 [3]	ALY ピン [4]	AND ピン [4]
PCIE2_TXP1 ⁽¹⁾	O	SERDES_PCIE 差動送信データ (正)	AP2	AJ10
PCIE3_RXN0 ⁽¹⁾	I	SERDES_PCIE 差動受信データ (負)	AR11	AN15
PCIE3_RXN1 ⁽¹⁾	I	SERDES_PCIE 差動受信データ (負)	AU11	AL17
PCIE3_RXP0 ⁽¹⁾	I	SERDES_PCIE 差動受信データ (正)	AR12	AN14
PCIE3_RXP1 ⁽¹⁾	I	SERDES_PCIE 差動受信データ (正)	AU12	AL16
PCIE3_TXN0 ⁽¹⁾	O	SERDES_PCIE 差動送信データ (負)	AV9	AM16
PCIE3_TXN1 ⁽¹⁾	O	SERDES_PCIE 差動送信データ (負)	AV12	AK18
PCIE3_TXP0 ⁽¹⁾	O	SERDES_PCIE 差動送信データ (正)	AV10	AM15
PCIE3_TXP1 ⁽¹⁾	O	SERDES_PCIE 差動送信データ (正)	AV13	AK17
PCIE_REFCLK0_N_OUT	O	SERDES_PCIE 基準クロック負電圧	AP4	AJ13
PCIE_REFCLK0_P_OUT	O	SERDES_PCIE 基準クロック正電圧	AP5	AJ12
PCIE_REFCLK1_N_OUT	O	SERDES_PCIE 基準クロック出力負電圧	AN8	AH14
PCIE_REFCLK1_P_OUT	O	SERDES_PCIE 基準クロック出力正電圧	AN9	AH13
PCIE_REFCLK2_N_OUT ⁽¹⁾	O	SERDES_PCIE 基準クロック出力負電圧	AN5	AH11
PCIE_REFCLK2_P_OUT ⁽¹⁾	O	SERDES_PCIE 基準クロック出力正電圧	AN6	AH10
PCIE_REFCLK3_N_OUT ⁽¹⁾	O	SERDES_PCIE 基準クロック出力負電圧	AP7	AJ16
PCIE_REFCLK3_P_OUT ⁽¹⁾	O	SERDES_PCIE 基準クロック出力正電圧	AP8	AJ15

(1) この信号は AM69A94, AM6954 デバイスではサポートされていません。サポートされる IP と信号の全リストについては、「デバイスの比較」と「ピン属性」表を参照してください。

5.3.19 SERDES

5.3.19.1 メイン ドメイン

表 5-86. SERDES0 信号の説明

信号名 [1]	ピンの種類 [2]	説明 [3]	ALY ピン [4]	AND ピン [4]
SERDES0_REFCLK_N ⁽¹⁾	IO	Serdes 基準クロック入出力 (負)	AU9	AK15
SERDES0_REFCLK_P ⁽¹⁾	IO	Serdes 基準クロック入出力 (正)	AU8	AK14
SERDES0_REXT ^{(1) (2)}	I	外付け較正抵抗	AN11	AG7

(1) この信号は AM69A94, AM6954 デバイスではサポートされていません。サポートされる IP と信号の全リストについては、「デバイスの比較」と「ピン属性」表を参照してください。

(2) このピンと VSS との間に 3.01kΩ ±1% の外付け抵抗を接続する必要があります。このピンに外部電圧を印加しないでください。

表 5-87. SERDES1 信号の説明

信号名 [1]	ピンの種類 [2]	説明 [3]	ALY ピン [4]	AND ピン [4]
SERDES1_REFCLK_N	IO	Serdes 基準クロック入出力 (負)	AV3	AN5
SERDES1_REFCLK_P	IO	Serdes 基準クロック入出力 (正)	AV4	AN6
SERDES1_REXT ⁽¹⁾	I	外付け較正抵抗	AL9	AH9

(1) このピンと VSS との間に 3.01kΩ ±1% の外付け抵抗を接続する必要があります。このピンに外部電圧を印加しないでください。

表 5-88. SERDES2 信号の説明

信号名 [1] ⁽³⁾	ピンの種類 [2]	説明 [3]	ALY ピン [4]	AND ピン [4]
SERDES2_REFCLK_N ⁽¹⁾	IO	Serdes 基準クロック入出力 (負)	AV21	
SERDES2_REFCLK_P ⁽¹⁾	IO	Serdes 基準クロック入出力 (正)	AV22	
SERDES2_REXT ^{(1) (2)}	IO	外付け較正抵抗	AL20	

(1) この信号は AM69A94, AM6954 デバイスではサポートされていません。サポートされる IP と信号の全リストについては、「デバイスの比較」と「ピン属性」表を参照してください。

- (2) このピンと VSS との間に $3.01k\Omega \pm 1\%$ の外付け抵抗を接続する必要があります。このピンに外部電圧を印加しないでください。
- (3) DDRSS2, DDRSS3 および SERDES2 は、この SoC の 27mm パッケージバリエーションでは利用できません。27mm パッケージを使用するシステムとのソフトウェア互換性が必要な場合は、DDRSS2/DDRSS3/SERDES2 を使用しないでください。

表 5-89. SERDES4 信号の説明

信号名 [1]	ピンの種類 [2]	説明 [3]	ALY ピン [4]	AND ピン [4]
SERDES4_REFCLK_N	IO	Serdes 基準クロック入出力 (負)	AV16	AK21
SERDES4_REFCLK_P	IO	Serdes 基準クロック入出力 (正)	AV15	AK20
SERDES4_REXT ⁽¹⁾	IO	外付け較正抵抗	AM19	AH23

- (1) このピンと VSS との間に $3.01k\Omega \pm 1\%$ の外付け抵抗を接続する必要があります。このピンに外部電圧を印加しないでください。

5.3.20 DSI

5.3.20.1 メイン ドメイン

表 5-90. DSI0 信号の説明

信号名 [1]	ピンの種類 [2]	説明 [3]	ALY ピン [4]	AND ピン [4]
CSI0_TXCLKN	O	CSI 差動送信クロック出力 (負)	AP26	AJ28
CSI0_TXCLKP	O	CSI 差動送信クロック出力 (正)	AP25	AJ27
CSI0_TXN0	O	CSI 差動送信出力 (負)	AU27	AL26
CSI0_TXN1	O	CSI 差動送信出力 (負)	AT26	AK27
CSI0_TXN2	O	CSI 差動送信出力 (負)	AR27	AM25
CSI0_TXN3	O	CSI 差動送信出力 (負)	AN24	AN24
CSI0_TXP0	O	CSI 差動送信出力 (正)	AU26	AL25
CSI0_TXP1	O	CSI 差動送信出力 (正)	AT25	AK26
CSI0_TXP2	O	CSI 差動送信出力 (正)	AR26	AM24
CSI0_TXP3	O	CSI 差動送信出力 (正)	AN23	AN23
DSI0_TXCLKN	O	DSI 送信クロック (負)	AP26	AJ28
DSI0_TXCLKP	O	DSI 送信クロック (正)	AP25	AJ27
DSI0_TXRCALIB ⁽¹⁾	A	DSI 送信較正抵抗	AM24	AH25
DSI0_TXN0	IO	DSI 送信 (負)	AU27	AL26
DSI0_TXN1	O	DSI 送信 (負)	AT26	AK27
DSI0_TXN2	O	DSI 送信 (負)	AR27	AM25
DSI0_TXN3	O	DSI 送信 (負)	AN24	AN24
DSI0_TXP0	IO	DSI 送信 (正)	AU26	AL25
DSI0_TXP1	O	DSI 送信 (正)	AT25	AK26
DSI0_TXP2	O	DSI 送信 (正)	AR26	AM24
DSI0_TXP3	O	DSI 送信 (正)	AN23	AN23

- (1) このピンを使用しない場合でも、このピンと VSS との間に $500\Omega \pm 1\%$ の外付け抵抗を接続する必要があります。

表 5-91. DSI1 信号の説明

信号名 [1]	ピンの種類 [2]	説明 [3]	ALY ピン [4]	AND ピン [4]
CSI1_TXCLKN	O	CSI 差動送信クロック出力 (負)	AP29	AJ31
CSI1_TXCLKP	O	CSI 差動送信クロック出力 (正)	AP28	AJ30
CSI1_TXN0	O	CSI 差動送信出力 (負)	AT29	AK30
CSI1_TXN1	O	CSI 差動送信出力 (負)	AN27	AL29
CSI1_TXN2	O	CSI 差動送信出力 (負)	AV28	AM28
CSI1_TXN3	O	CSI 差動送信出力 (負)	AU30	AN27
CSI1_TXP0	O	CSI 差動送信出力 (正)	AT28	AK29

表 5-91. DSI1 信号の説明 (続き)

信号名 [1]	ピンの種類 [2]	説明 [3]	ALY ピン [4]	AND ピン [4]
CSI1_TXP1	O	CSI 差動送信出力 (正)	AN26	AL28
CSI1_TXP2	O	CSI 差動送信出力 (正)	AV27	AM27
CSI1_TXP3	O	CSI 差動送信出力 (正)	AU29	AN26
DSI1_TXCLKN	O	DSI 送信クロック (負)	AP29	AJ31
DSI1_TXCLKP	O	DSI 送信クロック (正)	AP28	AJ30
DSI1_TXRCALIB (1)	A	DSI 送信校正抵抗	AL22	AH27
DSI1_TXN0	IO	DSI 送信 (負)	AT29	AK30
DSI1_TXN1	O	DSI 送信 (負)	AN27	AL29
DSI1_TXN2	O	DSI 送信 (負)	AV28	AM28
DSI1_TXN3	O	DSI 送信 (負)	AU30	AN27
DSI1_TXP0	IO	DSI 送信 (正)	AT28	AK29
DSI1_TXP1	O	DSI 送信 (正)	AN26	AL28
DSI1_TXP2	O	DSI 送信 (正)	AV27	AM27
DSI1_TXP3	O	DSI 送信 (正)	AU29	AN26

(1) このピンを使用しない場合でも、このピンと VSS との間に 500Ω ±1% の外付け抵抗を接続する必要があります。

5.3.21 CSI

5.3.21.1 メイン ドメイン

表 5-92. CSI0 信号の説明

信号名 [1]	ピンの種類 [2]	説明 [3]	ALY ピン [4]	AND ピン [4]
CSI0_RXCLKN	I	CSI 差動受信クロック入力 (負)	AN30	AH33
CSI0_RXCLKP	I	CSI 差動受信クロック入力 (正)	AN29	AH32
CSI0_RXRCALIB (1)	A	オンチップ抵抗校正用に外部抵抗に接続する CSI ピン	AM28	AH31
CSI0_RXN0	I	CSI 差動受信入力 (負)	AU33	AL32
CSI0_RXN1	I	CSI 差動受信入力 (負)	AT32	AM31
CSI0_RXN2	I	CSI 差動受信入力 (負)	AV31	AN30
CSI0_RXN3	I	CSI 差動受信入力 (負)	AR30	AK33
CSI0_RXP0	I	CSI 差動受信入力 (正)	AU32	AL31
CSI0_RXP1	I	CSI 差動受信入力 (正)	AT31	AM30
CSI0_RXP2	I	CSI 差動受信入力 (正)	AV30	AN29
CSI0_RXP3	I	CSI 差動受信入力 (正)	AR29	AK32

(1) このピンを使用しない場合でも、このピンと VSS との間に 500Ω ±1% の外付け抵抗を接続する必要があります。

表 5-93. CSI1 信号の説明

信号名 [1]	ピンの種類 [2]	説明 [3]	ALY ピン [4]	AND ピン [4]
CSI1_RXCLKN	I	CSI 差動受信クロック入力 (負)	AP32	AE29
CSI1_RXCLKP	I	CSI 差動受信クロック入力 (正)	AP31	AF29
CSI1_RXRCALIB (1)	A	オンチップ抵抗校正用に外部抵抗に接続する CSI ピン	AL28	AJ33
CSI1_RXN0	I	CSI 差動受信入力 (負)	AT35	AF30
CSI1_RXN1	I	CSI 差動受信入力 (負)	AU36	AE33
CSI1_RXN2	I	CSI 差動受信入力 (負)	AR33	AE31
CSI1_RXN3	I	CSI 差動受信入力 (負)	AV34	AF32

表 5-93. CSI1 信号の説明 (続き)

信号名 [1]	ピンの種類 [2]	説明 [3]	ALY ピン [4]	AND ピン [4]
CSI1_RXP0	I	CSI 差動受信入力 (正)	AT34	AG30
CSI1_RXP1	I	CSI 差動受信入力 (正)	AU35	AF33
CSI1_RXP2	I	CSI 差動受信入力 (正)	AR32	AF31
CSI1_RXP3	I	CSI 差動受信入力 (正)	AV33	AG32

(1) このピンを使用しない場合でも、このピンと VSS との間に $500\Omega \pm 1\%$ の外付け抵抗を接続する必要があります。

表 5-94. CSI2 信号の説明

信号名 [1]	ピンの種類 [2]	説明 [3]	ALY ピン [4]	AND ピン [4]
CSI2_RXCLKN	I	CSI 差動受信クロック入力 (負)	AN32	AC29
CSI2_RXCLKP	I	CSI 差動受信クロック入力 (正)	AN33	AB29
CSI2_RXRCALIB ⁽¹⁾	A	オンチップ抵抗較正用に外部抵抗に接続する CSI ピン	AM31	AH29
CSI2_RXN0	I	CSI 差動受信入力 (負)	AR36	AC30
CSI2_RXN1	I	CSI 差動受信入力 (負)	AT38	AB31
CSI2_RXN2	I	CSI 差動受信入力 (負)	AP35	AC32
CSI2_RXN3	I	CSI 差動受信入力 (負)	AV37	AB33
CSI2_RXP0	I	CSI 差動受信入力 (正)	AR35	AD30
CSI2_RXP1	I	CSI 差動受信入力 (正)	AT37	AC31
CSI2_RXP2	I	CSI 差動受信入力 (正)	AP34	AD32
CSI2_RXP3	I	CSI 差動受信入力 (正)	AV36	AC33

(1) このピンを使用しない場合でも、このピンと VSS との間に $500\Omega \pm 1\%$ の外付け抵抗を接続する必要があります。

5.3.22 MCASP

5.3.22.1 メイン ドメイン

表 5-95. MCASP0 信号の説明

信号名 [1]	ピンの種類 [2]	説明 [3]	ALY ピン [4]	AND ピン [4]
MCASP0_ACLKR	IO	MCASP 受信ビット クロック	AF34	U31
MCASP0_ACLKX	IO	MCASP 送信ビット クロック	AK35	J30
MCASP0_AFSR	IO	MCASP 受信フレーム同期	AE34	M33
MCASP0_AFSX	IO	MCASP 送信フレーム同期	AK38	K31
MCASP0_AXR0	IO	MCASP シリアル データ (入力 / 出力)	AF37	F32
MCASP0_AXR1	IO	MCASP シリアル データ (入力 / 出力)	AG37	H32
MCASP0_AXR2	IO	MCASP シリアル データ (入力 / 出力)	AK33	H33
MCASP0_AXR3	IO	MCASP シリアル データ (入力 / 出力)	AJ38	F31
MCASP0_AXR4	IO	MCASP シリアル データ (入力 / 出力)	AK34	J32
MCASP0_AXR5	IO	MCASP シリアル データ (入力 / 出力)	AG38	H30
MCASP0_AXR6	IO	MCASP シリアル データ (入力 / 出力)	AF36	K33
MCASP0_AXR7	IO	MCASP シリアル データ (入力 / 出力)	AE35	M31
MCASP0_AXR8	IO	MCASP シリアル データ (入力 / 出力)	AC35	N30
MCASP0_AXR9	IO	MCASP シリアル データ (入力 / 出力)	AG35	T33
MCASP0_AXR10	IO	MCASP シリアル データ (入力 / 出力)	AH36	L32
MCASP0_AXR11	IO	MCASP シリアル データ (入力 / 出力)	AF35	P30
MCASP0_AXR12	IO	MCASP シリアル データ (入力 / 出力)	AD34	M32

表 5-95. MCASP0 信号の説明 (続き)

信号名 [1]	ピンの種類 [2]	説明 [3]	ALY ピン [4]	AND ピン [4]
MCASP0_AXR13	IO	MCASP シリアル データ (入力 / 出力)	AJ36	L33
MCASP0_AXR14	IO	MCASP シリアル データ (入力 / 出力)	AF34	U31
MCASP0_AXR15	IO	MCASP シリアル データ (入力 / 出力)	AE34	M33

表 5-96. MCASP1 信号の説明

信号名 [1]	ピンの種類 [2]	説明 [3]	ALY ピン [4]	AND ピン [4]
MCASP1_ACLKR	IO	MCASP 受信ビット クロック	AG38	H30
MCASP1_ACLKX	IO	MCASP 送信ビット クロック	AC34	U32
MCASP1_AFSR	IO	MCASP 受信フレーム同期	AF36	K33
MCASP1_AFSX	IO	MCASP 送信フレーム同期	AD33	N32
MCASP1_AXR0	IO	MCASP シリアル データ (入力 / 出力)	AD38	H29
MCASP1_AXR1	IO	MCASP シリアル データ (入力 / 出力)	AC32	G31
MCASP1_AXR2	IO	MCASP シリアル データ (入力 / 出力)	AC37	J31
MCASP1_AXR3	IO	MCASP シリアル データ (入力 / 出力)	AL33	P31
MCASP1_AXR4	IO	MCASP シリアル データ (入力 / 出力)	AL34	N31

表 5-97. MCASP2 信号の説明

信号名 [1]	ピンの種類 [2]	説明 [3]	ALY ピン [4]	AND ピン [4]
MCASP2_ACLKR	IO	MCASP 受信ビット クロック	AD34	M32
MCASP2_ACLKX	IO	MCASP 送信ビット クロック	AD37	P33
MCASP2_AFSR	IO	MCASP 受信フレーム同期	AJ36	L33
MCASP2_AFSX	IO	MCASP 送信フレーム同期	AE37	G32
MCASP2_AXR0	IO	MCASP シリアル データ (入力 / 出力)	AC36	K32
MCASP2_AXR1	IO	MCASP シリアル データ (入力 / 出力)	AE36	R32
MCASP2_AXR2	IO	MCASP シリアル データ (入力 / 出力)	AF38	N33
MCASP2_AXR3	IO	MCASP シリアル データ (入力 / 出力)	AC33	G28
MCASP2_AXR4	IO	MCASP シリアル データ (入力 / 出力)	AF34	U31

表 5-98. MCASP3 信号の説明

信号名 [1]	ピンの種類 [2]	説明 [3]	ALY ピン [4]	AND ピン [4]
MCASP3_ACLKR	IO	MCASP 受信ビット クロック	AM37	Y33
MCASP3_ACLKX	IO	MCASP 送信ビット クロック	AM37	Y33
MCASP3_AFSR	IO	MCASP 受信フレーム同期	AP38	Y32
MCASP3_AFSX	IO	MCASP 送信フレーム同期	AP38	Y32
MCASP3_AXR0	IO	MCASP シリアル データ (入力 / 出力)	AN38	V31
MCASP3_AXR1	IO	MCASP シリアル データ (入力 / 出力)	AM35	V30
MCASP3_AXR2	IO	MCASP シリアル データ (入力 / 出力)	AM36	W31

表 5-99. MCASP4 信号の説明

信号名 [1]	ピンの種類 [2]	説明 [3]	ALY ピン [4]	AND ピン [4]
MCASP4_ACLKR	IO	MCASP 受信ビット クロック	AE35	M31
MCASP4_ACLKX	IO	MCASP 送信ビット クロック	AJ32	J33

表 5-99. MCASP4 信号の説明 (続き)

信号名 [1]	ピンの種類 [2]	説明 [3]	ALY ピン [4]	AND ピン [4]
MCASP4_AFSR	IO	MCASP 受信フレーム同期	AC35	N30
MCASP4_AFSX	IO	MCASP 送信フレーム同期	AJ37	G33
MCASP4_AXR0	IO	MCASP シリアル データ (入力 / 出力)	AJ34	T30
MCASP4_AXR1	IO	MCASP シリアル データ (入力 / 出力)	AE38	G29
MCASP4_AXR2	IO	MCASP シリアル データ (入力 / 出力)	AD36	L31
MCASP4_AXR3	IO	MCASP シリアル データ (入力 / 出力)	AH38	H31
MCASP4_AXR4	IO	MCASPI シリアル データ (入力 / 出力)	AG35	T33

5.3.23 DMTIMER

5.3.23.1 メイン ドメイン

表 5-100. DMTIMER 信号の説明

信号名 [1]	ピンの種類 [2]	説明 [3]	ALY ピン [4]	AND ピン [4]
TIMER_IO0	IO	タイマ入力および出力 (いずれかのメインドメイン タイマ インスタンスと組み合わせて使用可能)	AR38	AA32
TIMER_IO1	IO	タイマ入力および出力 (いずれかのメインドメイン タイマ インスタンスと組み合わせて使用可能)	AN37	W30
TIMER_IO2	IO	タイマ入力および出力 (いずれかのメインドメイン タイマ インスタンスと組み合わせて使用可能)	AC38	F30
TIMER_IO3	IO	タイマ入力および出力 (いずれかのメインドメイン タイマ インスタンスと組み合わせて使用可能)	AA32	E30
TIMER_IO4	IO	タイマ入力および出力 (いずれかのメインドメイン タイマ インスタンスと組み合わせて使用可能)	AB34	F29
TIMER_IO5	IO	タイマ入力および出力 (いずれかのメインドメイン タイマ インスタンスと組み合わせて使用可能)	AA33	F28
TIMER_IO6	IO	タイマ入力および出力 (いずれかのメインドメイン タイマ インスタンスと組み合わせて使用可能)	AB38	D33
TIMER_IO7	IO	タイマ入力および出力 (いずれかのメインドメイン タイマ インスタンスと組み合わせて使用可能)	AB36	E32

5.3.23.2 MCU ドメイン

表 5-101. MCU_DMTIMER 信号の説明

信号名 [1]	ピンの種類 [2]	説明 [3]	ALY ピン [4]	AND ピン [4]
MCU_TIMER_IO0	IO	タイマ入力および出力 (いずれかの MCU ドメイン タイマ インスタンスと組み合わせて使用可能)	G33, J38	A9, E14
MCU_TIMER_IO1	IO	タイマ入力および出力 (いずれかの MCU ドメイン タイマ インスタンスと組み合わせて使用可能)	F37, M38	B21, E19
MCU_TIMER_IO2	IO	タイマ入力および出力 (いずれかの MCU ドメイン タイマ インスタンスと組み合わせて使用可能)	E38	A12
MCU_TIMER_IO3	IO	タイマ入力および出力 (いずれかの MCU ドメイン タイマ インスタンスと組み合わせて使用可能)	E37	B12
MCU_TIMER_IO4	IO	タイマ入力および出力 (いずれかの MCU ドメイン タイマ インスタンスと組み合わせて使用可能)	D36	D13
MCU_TIMER_IO5	IO	タイマ入力および出力 (いずれかの MCU ドメイン タイマ インスタンスと組み合わせて使用可能)	C36	D12
MCU_TIMER_IO6	IO	タイマ入力および出力 (いずれかの MCU ドメイン タイマ インスタンスと組み合わせて使用可能)	L35, M37	A19, B19

表 5-101. MCU_DMTIMER 信号の説明 (続き)

信号名 [1]	ピンの種類 [2]	説明 [3]	ALY ピン [4]	AND ピン [4]
MCU_TIMER_IO7	IO	タイマ入力および出力 (いずれかの MCU ドメイン タイマ インスタンスと組み合わせて使用可能)	L34、M36	A15、B20
MCU_TIMER_IO8	IO	タイマ入力および出力 (いずれかの MCU ドメイン タイマ インスタンスと組み合わせて使用可能)	H37	D15
MCU_TIMER_IO9	IO	タイマ入力および出力 (いずれかの MCU ドメイン タイマ インスタンスと組み合わせて使用可能)	K37	C16

5.3.24 CPTS

5.3.24.1 メイン ドメイン

表 5-102. CPTS0 信号の説明

信号名 [1]	ピンの種類 [2]	説明 [3]	ALY ピン [4]	AND ピン [4]
CPTS0_RFT_CLK	I	CPTS 基準クロック	AD36	L31
CPTS0_TS_COMP	O	CPTS タイム スタンプ カウンタ比較	AP38	Y32
CPTS0_TS_SYNC	O	CPTS タイム スタンプ カウンタビット	AA32	E30
CPTS0_HW1TSPUSH	I	CPTS ハードウェア タイム スタンプ プッシュ 1	AD36	L31
CPTS0_HW2TSPUSH	I	CPTS ハードウェア タイム スタンプ プッシュ 2	AJ32	J33

5.3.24.2 MCU ドメイン

表 5-103. MCU_CPTS0 信号の説明

信号名 [1]	ピンの種類 [2]	説明 [3]	ALY ピン [4]	AND ピン [4]
MCU_CPTS0_RFT_CLK	I	CPTS 基準クロック	L33、M33	A20、B18
MCU_CPTS0_TS_COMP	O	CPTS タイム スタンプ カウンタ比較	L34	A15
MCU_CPTS0_TS_SYNC	O	CPTS タイム スタンプ カウンタビット	L35	B19
MCU_CPTS0_HW1TSPUSH	I	CPTS ハードウェア タイム スタンプ プッシュ 1	L37	B15
MCU_CPTS0_HW2TSPUSH	I	CPTS ハードウェア タイム スタンプ プッシュ 2	L36	B17

5.3.25 DSS

5.3.25.1 メイン ドメイン

表 5-104. DSS0 信号の説明

信号名 [1]	ピンの種類 [2]	説明 [3]	ALY ピン [4]	AND ピン [4]
DSS_FSYNC0	O	ビデオ出力のフレーム同期	AG36、AJ37	G33、P29
DSS_FSYNC1	O	ビデオ出力のフレーム同期	AJ33、AJ34	T29、T30
DSS_FSYNC2	O	ビデオ出力のフレーム同期	AF33、AF35	P30、T31
DSS_FSYNC3	O	ビデオ出力のフレーム同期	AD34、AH33	M32、T32
VOU0_DE	O	ビデオ出力データ イネーブル	AG38	H30
VOU0_EXTPCLKIN	I	ビデオ出力の外部ピクセル クロック入力	AJ37	G33
VOU0_HSYNC	O	ビデオ出力の水平同期	AK34	J32
VOU0_PCLK	O	ビデオ出力のピクセル クロック出力	AH37	F33
VOU0_VSYNC	O	ビデオ出力の垂直同期	AF36	K33
VOU0_DATA0	O	ビデオ出力データ 0	AC33	G28
VOU0_DATA1	O	ビデオ出力データ 1	AH38	H31
VOU0_DATA2	O	ビデオ出力データ 2	AJ38	F31
VOU0_DATA3	O	ビデオ出力データ 3	AE38	G29

表 5-104. DSS0 信号の説明 (続き)

信号名 [1]	ピンの種類 [2]	説明 [3]	ALY ピン [4]	AND ピン [4]
VOUT0_DATA4	O	ビデオ出力データ 4	AF38	N33
VOUT0_DATA5	O	ビデオ出力データ 5	AE36	R32
VOUT0_DATA6	O	ビデオ出力データ 6	AC36	K32
VOUT0_DATA7	O	ビデオ出力データ 7	AE37	G32
VOUT0_DATA8	O	ビデオ出力データ 8	AD37	P33
VOUT0_DATA9	O	ビデオ出力データ 9	AC37	J31
VOUT0_DATA10	O	ビデオ出力データ 10	AC32	G31
VOUT0_DATA11	O	ビデオ出力データ 11	AK33	H33
VOUT0_DATA12	O	ビデオ出力データ 12	AG37	H32
VOUT0_DATA13	O	ビデオ出力データ 13	AF37	F32
VOUT0_DATA14	O	ビデオ出力データ 14	AK38	K31
VOUT0_DATA15	O	ビデオ出力データ 15	AK35	J30
VOUT0_DATA16	O	ビデオ出力データ 16	AJ32	J33
VOUT0_DATA17	O	ビデオ出力データ 17	AK37	E33
VOUT0_DATA18	O	ビデオ出力データ 18	AC33、AL32	G28、P32
VOUT0_DATA19	O	ビデオ出力データ 19	AE33、AH38	H31、U30
VOUT0_DATA20	O	ビデオ出力データ 20	AD37、AH34	G30、P33
VOUT0_DATA21	O	ビデオ出力データ 21	AC37、AJ35	J31、R31
VOUT0_DATA22	O	ビデオ出力データ 22	AG34、AK37	E33、R29
VOUT0_DATA23	O	ビデオ出力データ 23	AD36、AK36	L31、R30
VOUT0_VP0_DE	O	代替出力データ イネーブル	AG38	H30
VOUT0_VP0_HSYNC	O	代替出力の水平同期	AK34	J32
VOUT0_VP0_VSYNC	O	代替出力の垂直同期	AF36	K33
VOUT0_VP2_DE	O	代替出力データ イネーブル	AG38	H30
VOUT0_VP2_HSYNC	O	代替出力の水平同期	AK34	J32
VOUT0_VP2_VSYNC	O	代替出力の垂直同期	AF36	K33

5.3.26 GPMC

5.3.26.1 メイン ドメイン

表 5-105. GPMC0 信号の説明

信号名 [1]	ピンの種類 [2]	説明 [3]	ALY ピン [4]	AND ピン [4]
GPMC0_ADVn_ALE	O	GPMC アドレス有効 (アクティブ Low) またはアドレス ラッチ イネーブル	AK33	H33
GPMC0_CLK	IO	GPMC クロック	AG36	P29
GPMC0_CLKOUT	O	外部同期用に生成された GPMC クロック	AF36	K33
GPMC0_DIR	O	GPMC データ バス信号方向制御	AC33、AH37	F33、G28
GPMC0_OEn_REn	O	GPMC 出力イネーブル (アクティブ Low) または読み出しイネーブル (アクティブ Low)	AK34	J32
GPMC0_WEn	O	GPMC 書き込みイネーブル (アクティブ Low)	AJ34	T30
GPMC0_WPn	O	GPMC フラッシュ書き込み保護 (アクティブ Low)	AK33	H33
GPMC0_A0	OZ	GPMC アドレス 0 出力。8 ビット データ非多重化メモリを効果的にアドレス指定するためにのみ使用されます。	AE35	M31

表 5-105. GPMC0 信号の説明 (続き)

信号名 [1]	ピンの種類 [2]	説明 [3]	ALY ピン [4]	AND ピン [4]
GPMC0_A1	OZ	GPMC アドレス 1 出力 (A/D 非多重化モード) およびアドレス 17 (A/D 多重化モード)	AC35	N30
GPMC0_A2	OZ	GPMC アドレス 2 出力 (A/D 非多重化モード) およびアドレス 18 (A/D 多重化モード)	AG35	T33
GPMC0_A3	OZ	GPMC アドレス 3 出力 (A/D 非多重化モード) およびアドレス 19 (A/D 多重化モード)	AH36	L32
GPMC0_A4	OZ	GPMC アドレス 4 出力 (A/D 非多重化モード) およびアドレス 20 (A/D 多重化モード)	AF35	P30
GPMC0_A5	OZ	GPMC アドレス 5 出力 (A/D 非多重化モード) およびアドレス 21 (A/D 多重化モード)	AD34	M32
GPMC0_A6	OZ	GPMC アドレス 6 出力 (A/D 非多重化モード) およびアドレス 22 (A/D 多重化モード)	AJ36	L33
GPMC0_A7	OZ	GPMC アドレス 7 出力 (A/D 非多重化モード) およびアドレス 23 (A/D 多重化モード)	AF34	U31
GPMC0_A8	OZ	GPMC アドレス 8 出力 (A/D 非多重化モード) およびアドレス 24 (A/D 多重化モード)	AE34	M33
GPMC0_A9	OZ	GPMC アドレス 9 出力 (A/D 非多重化モード) およびアドレス 25 (A/D 多重化モード)	AL33	P31
GPMC0_A10	OZ	GPMC アドレス 10 出力 (A/D 非多重化モード) およびアドレス 26 (A/D 多重化モード)	AL34	N31
GPMC0_A11	OZ	GPMC アドレス 11 出力 (A/D 非多重化モード) (A/D 多重化モードでは未使用)	AC34	U32
GPMC0_A12	OZ	GPMC アドレス 12 出力 (A/D 非多重化モード) (A/D 多重化モードでは未使用)	AD33	N32
GPMC0_A13	OZ	GPMC アドレス 13 出力 (A/D 非多重化モード) (A/D 多重化モードでは未使用)	AD38	H29
GPMC0_A14	OZ	GPMC アドレス 14 出力 (A/D 非多重化モード) (A/D 多重化モードでは未使用)	AE35、AL32	M31、P32
GPMC0_A15	OZ	GPMC アドレス 15 出力 (A/D 非多重化モード) (A/D 多重化モードでは未使用)	AE33	U30
GPMC0_A16	OZ	GPMC アドレス 16 出力 (A/D 非多重化モード) (A/D 多重化モードでは未使用)	AH34	G30
GPMC0_A17	OZ	GPMC アドレス 17 出力 (A/D 非多重化モード) (A/D 多重化モードでは未使用)	AJ35	R31
GPMC0_A18	OZ	GPMC アドレス 18 出力 (A/D 非多重化モード) (A/D 多重化モードでは未使用)	AG34	R29
GPMC0_A19	OZ	GPMC アドレス 19 出力 (A/D 非多重化モード) (A/D 多重化モードでは未使用)	AK36	R30
GPMC0_A20	OZ	GPMC アドレス 20 出力 (A/D 非多重化モード) (A/D 多重化モードでは未使用)	AG33	R33
GPMC0_A21	OZ	GPMC アドレス 21 出力 (A/D 非多重化モード) (A/D 多重化モードでは未使用)	AH33	T32
GPMC0_A22	OZ	GPMC アドレス 22 出力 (A/D 非多重化モード) (A/D 多重化モードでは未使用)	AF33	T31
GPMC0_A23	OZ	GPMC アドレス 23 出力 (A/D 非多重化モード) (A/D 多重化モードでは未使用)	AJ33	T29
GPMC0_A24	OZ	GPMC アドレス 24 出力 (A/D 非多重化モード) (A/D 多重化モードでは未使用)	AG36	P29
GPMC0_AD0	IO	GPMC データ 0 入出力 (A/D 非多重化モード) および追加アドレス 1 出力 (A/D 多重化モード)	AK35	J30

表 5-105. GPMC0 信号の説明 (続き)

信号名 [1]	ピンの種類 [2]	説明 [3]	ALY ピン [4]	AND ピン [4]
GPMC0_AD1	IO	GPMC データ 1 入出力 (A/D 非多重化モード) および追加アドレス 2 出力 (A/D 多重化モード)	AK38	K31
GPMC0_AD2	IO	GPMC データ 2 入出力 (A/D 非多重化モード) および追加アドレス 3 出力 (A/D 多重化モード)	AF37	F32
GPMC0_AD3	IO	GPMC データ 3 入出力 (A/D 非多重化モード) および追加アドレス 4 出力 (A/D 多重化モード)	AG37	H32
GPMC0_AD4	IO	GPMC データ 4 入出力 (A/D 非多重化モード) および追加アドレス 5 出力 (A/D 多重化モード)	AK37	E33
GPMC0_AD5	IO	GPMC データ 5 入出力 (A/D 非多重化モード) および追加アドレス 6 出力 (A/D 多重化モード)	AD36	L31
GPMC0_AD6	IO	GPMC データ 6 入出力 (A/D 非多重化モード) および追加アドレス 7 出力 (A/D 多重化モード)	AJ32	J33
GPMC0_AD7	IO	GPMC データ 7 入出力 (A/D 非多重化モード) および追加アドレス 8 出力 (A/D 多重化モード)	AJ37	G33
GPMC0_AD8	IO	GPMC データ 8 入出力 (A/D 非多重化モード) および追加アドレス 9 出力 (A/D 多重化モード)	AC32	G31
GPMC0_AD9	IO	GPMC データ 9 入出力 (A/D 非多重化モード) および追加アドレス 10 出力 (A/D 多重化モード)	AC37	J31
GPMC0_AD10	IO	GPMC データ 10 入出力 (A/D 非多重化モード) および追加アドレス 11 出力 (A/D 多重化モード)	AD37	P33
GPMC0_AD11	IO	GPMC データ 11 入出力 (A/D 非多重化モード) および追加アドレス 12 出力 (A/D 多重化モード)	AE37	G32
GPMC0_AD12	IO	GPMC データ 12 入出力 (A/D 非多重化モード) および追加アドレス 13 出力 (A/D 多重化モード)	AC36	K32
GPMC0_AD13	IO	GPMC データ 13 入出力 (A/D 非多重化モード) および追加アドレス 14 出力 (A/D 多重化モード)	AE36	R32
GPMC0_AD14	IO	GPMC データ 14 入出力 (A/D 非多重化モード) および追加アドレス 15 出力 (A/D 多重化モード)	AF38	N33
GPMC0_AD15	IO	GPMC データ 15 入出力 (A/D 非多重化モード) および追加アドレス 16 出力 (A/D 多重化モード)	AE38	G29
GPMC0_BE0n_CLE	O	GPMC 下位バイト イネーブル (アクティブ Low) またはコマンド ラッチ イネーブル	AH38	H31
GPMC0_BE1n	O	GPMC 上位バイト イネーブル (アクティブ Low)	AJ38	F31
GPMC0_CSn0	O	GPMC チップ セレクト 0 (アクティブ Low)	AG38	H30
GPMC0_CSn1	O	GPMC チップ セレクト 1 (アクティブ Low)	AH37	F33
GPMC0_CSn2	O	GPMC チップ セレクト 2 (アクティブ Low)	AE35、AL32	M31、P32
GPMC0_CSn3	O	GPMC チップ セレクト 3 (アクティブ Low)	AJ33	T29
GPMC0_WAIT0	I	GPMC ウェイト外部表示	AC33	G28
GPMC0_WAIT1	I	GPMC ウェイト外部表示	AE33	U30
GPMC0_WAIT2	I	GPMC ウェイト外部表示	AF33	T31
GPMC0_WAIT3	I	GPMC ウェイト外部表示	AD38	H29

5.3.27 MMC

5.3.27.1 メイン ドメイン

表 5-106. MMC0 信号の説明

信号名 [1]	ピンの種類 [2]	説明 [3]	ALY ピン [4]	AND ピン [4]
MMC0_CALPAD ⁽¹⁾	A	MMC/SD/SDIO 較正抵抗	AJ7	AH2
MMC0_CLK	O	MMC/SD/SDIO クロック	AK5	AJ2
MMC0_CMD	IO	MMC/SD/SDIO コマンド	AL8	AL2
MMC0_DS	IO	MMC データ ストロープ	AK4	AJ1
MMC0_DAT0	IO	MMC/SD/SDIO データ	AK9	AM1
MMC0_DAT1	IO	MMC/SD/SDIO データ	AL6	AK3
MMC0_DAT2	IO	MMC/SD/SDIO データ	AK8	AL1
MMC0_DAT3	IO	MMC/SD/SDIO データ	AK6	AK1
MMC0_DAT4	IO	MMC/SD/SDIO データ	AK7	AJ3
MMC0_DAT5	IO	MMC/SD/SDIO データ	AL7	AH3
MMC0_DAT6	IO	MMC/SD/SDIO データ	AL5	AJ4
MMC0_DAT7	IO	MMC/SD/SDIO データ	AK3	AK2

(1) このピンと VSS との間に 10kΩ ±1% の外付け抵抗を接続する必要があります。このピンに外部電圧を印加しないでください。

表 5-107. MMC1 信号の説明

信号名 [1]	ピンの種類 [2]	説明 [3]	ALY ピン [4]	AND ピン [4]
MMC1_CLK ⁽²⁾	IO	MMC/SD/SDIO クロック	AB38	D33
MMC1_CMD	IO	MMC/SD/SDIO コマンド	AB36	E32
MMC1_SDCD ⁽¹⁾	I	SD カード検出	AR38	AA32
MMC1_SDWP	I	SD 書き込み保護	AN37	W30
MMC1_DAT0	IO	MMC/SD/SDIO データ	AA33	F28
MMC1_DAT1	IO	MMC/SD/SDIO データ	AB34	F29
MMC1_DAT2	IO	MMC/SD/SDIO データ	AA32	E30
MMC1_DAT3	IO	MMC/SD/SDIO データ	AC38	F30

(1) MMC1 インターフェイスからの ROM ブートを正常に動作させるには、SD カード / メモリデバイスが存在することを示すために、抵抗で MMC1_SDCD ピンを外部的に Low にプルする必要があります。

(2) MMC1_CLK 信号を正常に動作させるには、リタイミング目的のため、CTRLMMR_PADCONFIG64 レジスタの RXACTIVE ビットを 0x1 に設定する必要があります。

5.3.28 OSPI

5.3.28.1 MCU ドメイン

表 5-108. MCU_OSPI0 信号の説明

信号名 [1]	ピンの種類 [2]	説明 [3]	ALY ピン [4]	AND ピン [4]
MCU_OSPI0_CLK	O	OSPI クロック	E32	D8
MCU_OSPI0_DQS	I	OSPI データ ストロープ (DQS) またはループバック クロック入力	C34	C10
MCU_OSPI0_ECC_FAIL	I	OSPI ECC ステータス	C32、F31	B9、E11
MCU_OSPI0_LBCLKO	IO	OSPI ループバック クロック出力	D32	D10
MCU_OSPI0_CS _n 0	O	OSPI チップ セレクト 0 (アクティブ Low)	A32	F12
MCU_OSPI0_CS _n 1	O	OSPI チップ セレクト 1 (アクティブ Low)	A33	F11
MCU_OSPI0_CS _n 2	O	OSPI チップ セレクト 2 (アクティブ Low)	B34、C31	B10、F10
MCU_OSPI0_CS _n 3	O	OSPI チップ セレクト 3 (アクティブ Low)	C32、F31	B9、E11

表 5-108. MCU_OSPI0 信号の説明 (続き)

信号名 [1]	ピンの種類 [2]	説明 [3]	ALY ピン [4]	AND ピン [4]
MCU_OSPI0_D0	IO	OSPI データ 0	B33	E10
MCU_OSPI0_D1	IO	OSPI データ 1	B32	F9
MCU_OSPI0_D2	IO	OSPI データ 2	C33	E9
MCU_OSPI0_D3	IO	OSPI データ 3	C35	D11
MCU_OSPI0_D4	IO	OSPI データ 4	D33	D9
MCU_OSPI0_D5	IO	OSPI データ 5	D34	C9
MCU_OSPI0_D6	IO	OSPI データ 6	E34	C7
MCU_OSPI0_D7	IO	OSPI データ 7	E33	C8
MCU_OSPI0_RESET_OUT0	O	OSPI のリセット	B34、C31	B10、F10
MCU_OSPI0_RESET_OUT1	O	OSPI のリセット	C32、G33	A9、E11

表 5-109. MCU_OSPI1 信号の説明

信号名 [1]	ピンの種類 [2]	説明 [3]	ALY ピン [4]	AND ピン [4]
MCU_OSPI1_CLK	O	OSPI クロック	F32	B7
MCU_OSPI1_DQS	I	OSPI データ ストローブ (DQS) またはループバック クロック入力	F31	B9
MCU_OSPI1_LBCLKO	IO	OSPI ループバック クロック出力	C31	B10
MCU_OSPI1_CS _n 0	O	OSPI チップ セレクト 0 (アクティブ Low)	G32	A8
MCU_OSPI1_CS _n 1	O	OSPI チップ セレクト 1 (アクティブ Low)	G33	A9
MCU_OSPI1_D0	IO	OSPI データ 0	E35	B8
MCU_OSPI1_D1	IO	OSPI データ 1	D31	B11
MCU_OSPI1_D2	IO	OSPI データ 2	G31	A11
MCU_OSPI1_D3	IO	OSPI データ 3	F33	A10

5.3.29 Hyperbus

5.3.29.1 MCU ドメイン

表 5-110. MCU_HYPERBUS0 信号の説明

信号名 [1]	ピンの種類 [2]	説明 [3]	ALY ピン [4]	AND ピン [4]
MCU_HYPERBUS0_CK	O	Hyperbus 差動クロック (正)	E32	D8
MCU_HYPERBUS0_CK _n	O	Hyperbus 差動クロック (負)	D32	D10
MCU_HYPERBUS0_INT _n	I	Hyperbus 割り込み (アクティブ Low)	C32、F31	B9、E11
MCU_HYPERBUS0_RESET _n	O	Hyperbus リセット (アクティブ Low) 出力	A33	F11
MCU_HYPERBUS0_RESET _{On}	I	Hyperbus メモリからの Hyperbus リセット ステータス インジケータ (アクティブ Low)	B34、C31	B10、F10
MCU_HYPERBUS0_RWDS	IO	Hyperbus 読み取り / 書き込みデータ ストローブ	C34	C10
MCU_HYPERBUS0_WP _n	O	Hyperbus 書き込み保護 (未使用)	B34、C32、G33	A9、E11、F10
MCU_HYPERBUS0_CS _n 0	O	Hyperbus チップ セレクト 0	A32	F12
MCU_HYPERBUS0_CS _n 1	O	Hyperbus チップ セレクト 1	B34、G33	A9、F10
MCU_HYPERBUS0_DQ0	IO	Hyperbus データ 0	B33	E10
MCU_HYPERBUS0_DQ1	IO	Hyperbus データ 1	B32	F9
MCU_HYPERBUS0_DQ2	IO	Hyperbus データ 2	C33	E9
MCU_HYPERBUS0_DQ3	IO	Hyperbus データ 3	C35	D11

表 5-110. MCU_HYPERBUS0 信号の説明 (続き)

信号名 [1]	ピンの種類 [2]	説明 [3]	ALY ピン [4]	AND ピン [4]
MCU_HYPERBUS0_DQ4	IO	Hyperbus データ 4	D33	D9
MCU_HYPERBUS0_DQ5	IO	Hyperbus データ 5	D34	C9
MCU_HYPERBUS0_DQ6	IO	Hyperbus データ 6	E34	C7
MCU_HYPERBUS0_DQ7	IO	Hyperbus データ 7	E33	C8

5.3.30 エミュレーションおよびデバッグ

5.3.30.1 メイン ドメイン

表 5-111. JTAG 信号の説明

信号名 [1]	ピンの種類 [2]	説明 [3]	ALY ピン [4]	AND ピン [4]
EMU0	IO	エミュレーション制御 0	F35	F19
EMU1	IO	エミュレーション制御 1	H34	E17
TCK	I	JTAG テスト クロック入力	G35	F21
TDI	I	JTAG テスト データ入力	AL37	V33
TDO	OZ	JTAG テスト データ出力	AL35	W33
TMS	I	JTAG テスト モード選択入力	AL36	V32
TRSTn	I	JTAG のリセット	G37	F17

表 5-112. トレース信号の説明

信号名 [1]	ピンの種類 [2]	説明 [3]	ALY ピン [4]	AND ピン [4]
TRC_CLK	O	トレース クロック	AG36、AJ32	J33、P29
TRC_CTL	O	トレース制御	AJ33、AJ37	G33、T29
TRC_DATA0	O	トレース データ 0	AF33、AJ34	T30、T31
TRC_DATA1	O	トレース データ 1	AD36、AH33	L31、T32
TRC_DATA2	O	トレース データ 2	AG33、AK37	E33、R33
TRC_DATA3	O	トレース データ 3	AC33、AK36	G28、R30
TRC_DATA4	O	トレース データ 4	AD37	P33
TRC_DATA5	O	トレース データ 5	AH38	H31
TRC_DATA6	O	トレース データ 6	AC37	J31
TRC_DATA7	O	トレース データ 7	AJ38	F31
TRC_DATA8	O	トレース データ 8	AC32	G31
TRC_DATA9	O	トレース データ 9	AE37	G32
TRC_DATA10	O	トレース データ 10	AK33	H33
TRC_DATA11	O	トレース データ 11	AF38	N33
TRC_DATA12	O	トレース データ 12	AG37	H32
TRC_DATA13	O	トレース データ 13	AE36	R32
TRC_DATA14	O	トレース データ 14	AF37	F32
TRC_DATA15	O	トレース データ 15	AC36	K32
TRC_DATA16	O	トレース データ 16	AE38	G29
TRC_DATA17	O	トレース データ 17	AH37	F33
TRC_DATA18	O	トレース データ 18	AK34	J32
TRC_DATA19	O	トレース データ 19	AG38	H30
TRC_DATA20	O	トレース データ 20	AF36	K33

表 5-112. トレース信号の説明 (続き)

信号名 [1]	ピンの種類 [2]	説明 [3]	ALY ピン [4]	AND ピン [4]
TRC_DATA21	O	トレース データ 21	AG34	R29
TRC_DATA22	O	トレース データ 22	AJ35	R31
TRC_DATA23	O	トレース データ 23	AH34	G30
TRC_DATA24	O	トレース データ 24	AE33	U30
TRC_DATA25	O	トレース データ 25	AL32	P32

5.3.31 システム、その他

5.3.31.1 ブートモードの構成

表 5-113. Sysboot 信号の説明

信号名 [1]	ピンの種類 [2]	説明 [3]	ALY ピン [4]	AND ピン [4]
BOOTMODE00	I	ブートモード ピン 0	B33	E10
BOOTMODE01	I	ブートモード ピン 1	B32	F9
BOOTMODE02	I	ブートモード ピン 2	D33	D9
BOOTMODE03	I	ブートモード ピン 3	D34	C9
BOOTMODE04	I	ブートモード ピン 4	M37	A19
BOOTMODE05	I	ブートモード ピン 5	M36	B20
BOOTMODE06	I	ブートモード ピン 6	N34	A17
BOOTMODE07	I	ブートモード ピン 7	M34	A18
MCU_BOOTMODE00	I	MCU ブートモード ピン 0	G38	F15
MCU_BOOTMODE01	I	MCU ブートモード ピン 1	H36	E18
MCU_BOOTMODE02	I	MCU ブートモード ピン 2	J38	E14
MCU_BOOTMODE03	I	MCU ブートモード ピン 3	H38	E15
MCU_BOOTMODE04	I	MCU ブートモード ピン 4	J34	D16
MCU_BOOTMODE05	I	MCU ブートモード ピン 5	J35	D18
MCU_BOOTMODE06	I	MCU ブートモード ピン 6	H37	D15
MCU_BOOTMODE07	I	MCU ブートモード ピン 7	K37	C16
MCU_BOOTMODE08	I	MCU ブートモード ピン 8	J37	D17
MCU_BOOTMODE09	I	MCU ブートモード ピン 9	K38	D21

5.3.31.2 クロック

表 5-114. Clock0 信号の説明

信号名 [1]	ピンの種類 [2]	説明 [3]	ALY ピン [4]	AND ピン [4]
WKUP_LF_CLKIN	I	低周波数 (32.768kHz) 発振器入力	M34	A18
WKUP_OSC0_XI	I	高周波数発振器入力	T38	A24
WKUP_OSC0_XO	O	高周波数発振器出力	U37	B25

表 5-115. Clock1 信号の説明

信号名 [1]	ピンの種類 [2]	説明 [3]	ALY ピン [4]	AND ピン [4]
OSC1_XI	I	高周波数発振器入力	P38	B23
OSC1_XO	O	高周波数発振器出力	N37	A22

5.3.31.3 システム

表 5-116. MCU システム信号の説明

信号名 [1]	ピンの種類 [2]	説明 [3]	ALY ピン [4]	AND ピン [4]
MCU_CLKOUT0	OZ	イーサネット PHY の基準クロック出力 (50MHz または 25MHz)	M38	B21
MCU_EXT_REFCLK0	I	外部システム クロック入力	L33、M33	A20、B18
MCU_OBSCLK0	O	監視クロック出力は、テストとデバッグのみを目的としています。	H34、M38	B21、E17
MCU_PORz	I	MCU ドメイン コールドリセット	K32	C24
MCU_RESETSTATz	O	MCU ドメイン ウォームリセット ステータス出力	F36	E21
MCU_RESETz	I	MCU ドメイン ウォームリセット	G36	E20
MCU_SAFETY_ERRORn	IO	MCU ドメイン ESM からのエラー信号出力	N36	C22
MCU_SYSCLKOUT0	O	テストおよびデバッグ専用 MCU ドメイン システム クロック出力	L33	B18

表 5-117. システム信号の説明

信号名 [1]	ピンの種類 [2]	説明 [3]	ALY ピン [4]	AND ピン [4]
AUDIO_EXT_REFCLK0	IO	選択可能な入力クロックソースの 1 つとして、または ATL または McASP の出力クロック出力として、ATL または McASP に配線される外部クロック	AJ34	T30
AUDIO_EXT_REFCLK1	IO	選択可能な入力クロックソースの 1 つとして、または ATL または McASP の出力クロック出力として、ATL または McASP に配線される外部クロック	AH37	F33
EXTINTn	I	外部割り込み	AN35	Y29
EXT_REFCLK1	I	メインドメインへの外部クロック入力。タイマ / WDT モジュールのための選択可能な入力クロック源の 1 つとして、または MAIN_PLL2 (PER1 PLL) への基準クロックとして、タイマクロック マルチプレクサに配線します。	AJ32	J33
GPMC0_FCLK_MUX	O	MUX ロジックで選択された GPMC 機能クロック出力	AF36	K33
OBSCLK0	O	監視クロック出力は、テストとデバッグのみを目的としています。	AN37	W30
OBSCLK1	O	監視クロック出力は、テストとデバッグのみを目的としています。	AG37	H32
PMIC_POWER_EN1	O	メインドメイン電源用のパワー イネーブル出力	L38	B16
PMIC_WAKE0n	O	PMIC ウェークアップ (アクティブ Low)	AJ34	T30
PMIC_WAKE1n	O	PMIC ウェークアップ (アクティブ Low)	M33	A20
PORz	I	SoC PORz リセット信号	P33	D24
RESETSTATz	O	メインドメインのウォームリセット ステータス出力	AL38	W32
RESET_REQz	I	メインドメインの外部ウォームリセット要求入力	F34	G20
SOC_SAFETY_ERRORn	IO	メインドメイン ESM からのエラー信号出力	AM34	Y31
SYNC0_OUT	O	CPTS タイムスタンプ ジェネレータのビット 0	AD36	L31
SYNC1_OUT	O	CPTS タイムスタンプ ジェネレータのビット 1	AJ32	J33
SYNC2_OUT	O	CPTS タイムスタンプ ジェネレータのビット 2	AD38	H29
SYNC3_OUT	O	CPTS タイムスタンプ ジェネレータのビット 3	AD37	P33

表 5-117. システム信号の説明 (続き)

信号名 [1]	ピンの種類 [2]	説明 [3]	ALY ピン [4]	AND ピン [4]
SYSCLKOUT0	O	メイン PLL コントローラからの SYSCLK0 出力 (6 分周、テストおよびデバッグ専用)	AR38	AA32

5.3.31.4 EFUSE

表 5-118. EFUSE 信号の説明

信号名 [1]	ピンの種類 [2]	説明 [3]	ALY ピン [4]	AND ピン [4]
VPP_CORE	PWR	MAIN ドメイン eFuse のプログラミング電圧	AA31	V29
VPP_MCU	PWR	MCU ドメイン eFuse のプログラミング電圧	L29	F26

5.3.31.5 VMON

表 5-119. VMON 信号の説明

信号名 [1]	ピンの種類 [2]	説明 [3]	ALY ピン [4]	AND ピン [4]
VMON1_ER_VSYS	A	電圧モニタ、固定 0.45V (±3%) スレッショルド。PMIC 入力電源などのより高い電圧レールを監視するには、外付けの高精度分圧器と組み合わせて使用します。	K28	G26
VMON2_IR_VCPU	A	VDD_CPU に外部で直接接続する必要があります。	N27	L25
VMON3_IR_VEXT1P8	A	外部電源向けの汎用電圧モニタ、1.8V スレッショルド。抵抗分圧器内蔵。	J30	K30
VMON4_IR_VEXT1P8	A	外部電源向けの汎用電圧モニタ、1.8V スレッショルド。抵抗分圧器内蔵。	P28	M26
VMON5_IR_VEXT3P3	A	外部電源向けの汎用電圧モニタ、3.3V スレッショルド。抵抗分圧器内蔵。	R29	M29

5.3.32 電源

表 5-120. 電源信号の説明

信号名 [1]	ピンの種類 [2]	説明 [3]	ALY ピン [4]	AND ピン [4]
CAP_VDDSD0 ⁽¹⁾	CAP	外部コンデンサ接続	V29	T27
CAP_VDDSD0_MCU ⁽¹⁾	CAP	外部コンデンサ接続	L27	J25
CAP_VDDSD1_MCU ⁽¹⁾	CAP	外部コンデンサ接続	L25	J23
CAP_VDDSD2 ⁽¹⁾	CAP	外部コンデンサ接続	T29	P27
CAP_VDDSD2_MCU ⁽¹⁾	CAP	外部コンデンサ接続	L26	J24
CAP_VDDSD5 ⁽¹⁾	CAP	外部コンデンサ接続	P29	M27
VDDAR_CORE	PWR	コア RAM 電源	AB27、AC24、AF15、AF18、AF21、AG11、AG28、T25	AA22、AD13、AD16、AD19、AE26、AE9、P23、Y25
VDDAR_CPU	PWR	CPU RAM 電源	AB13、AC16、AC18、AC20、AE12、M21、N23、T15、U20、W14、W21、Y11、Y19	AA14、AA16、AA18、AC10、K19、L21、P13、R18、U12、U19、V17、V9、Y11
VDDAR_MCU	PWR	MCU RAM 電源	M27、N24	K25、L22
VDDA_0P8_DSITX	PWR	DSITX のアナログ電源	AJ24	AG22
VDDA_0P8_DSITX_C	PWR	DSITX クロック電源	AJ25	AG23
VDDA_0P8_UFS	PWR	UFS 0.8V 電源	AH11	AF9
VDDA_0P8_USB	PWR	USB 0.8V 電源	AK20	AG17
VDDA_0P8_CSIRX2	PWR	CSIRX のアナログ電源	AJ28	AG26

表 5-120. 電源信号の説明 (続き)

信号名 [1]	ピンの種類 [2]	説明 [3]	ALY ピン [4]	AND ピン [4]
VDDA_0P8_CSIRX0_1	PWR	CSIRX のアナログ電源	AJ26、AK26	AG24
VDDA_0P8_DLL_MMC0	PWR	MMC DLL アナログ電源	AE9	AD7
VDDA_0P8_PLL_DDR0	PWR	DDR デスキュー PLL アナログ電源	U11	P8
VDDA_0P8_PLL_DDR1	PWR	DDR デスキュー PLL アナログ電源	M14	J11
VDDA_0P8_PLL_DDR2	PWR	DDR デスキュー PLL アナログ電源	N11	
VDDA_0P8_PLL_DDR3	PWR	DDR デスキュー PLL アナログ電源	M18	
VDDA_0P8_SERDES2	PWR	SERDES 0.8V 電源	AJ20、AJ21	
VDDA_0P8_SERDES4	PWR	SERDES 0.8V 電源	AJ17、AJ18	AG15、AG16
VDDA_0P8_SERDES0_1	PWR	SERDES 0.8V 電源	AJ12、AJ15、AK13、AK14	AF12、AG10、AG13
VDDA_0P8_SERDES_C2	PWR	SERDES 0.8V クロック電源	AG21、AH20	
VDDA_0P8_SERDES_C4	PWR	SERDES 0.8V クロック電源	AG17、AH18	AE15、AF16
VDDA_0P8_SERDES_C0_1	PWR	SERDES 0.8V クロック電源	AH12、AH13、AH15、AH16	AF10、AF13
VDDA_1P8_DSITX	PWR	DSITX のアナログ電源	AH24、AH25	AF22、AF23
VDDA_1P8_UFS	PWR	UFS 1.8V 電源	AJ10	AG8
VDDA_1P8_USB	PWR	USB 1.8V 電源	AK21	AH19
VDDA_1P8_CSIRX2	PWR	CSIRX のアナログ電源	AH29、AJ29	AF27、AG27
VDDA_1P8_CSIRX0_1	PWR	CSIRX のアナログ電源	AH27、AH28	AF25、AF26
VDDA_1P8_SERDES2	PWR	SERDES 1.8V 電源	AH21	
VDDA_1P8_SERDES4	PWR	SERDES 1.8V 電源	AH17	AF15
VDDA_1P8_SERDES0_1	PWR	SERDES 1.8V 電源	AJ13、AJ14	AG11、AG12
VDDA_1P8_SERDES2_4	PWR	SERDES 1.8V 電源	AJ23	AG21
VDDA_3P3_USB	PWR	USB 3.3V 電源	AJ19	AF17
VDDA_ADC0	PWR	ADC0 アナログ電源	M31	J28
VDDA_ADC1	PWR	ADC1 アナログ電源	N30	K28
VDDA_MCU_PLLGRP0	PWR	MCU PLL グループ 0 のアナログ電源	M28	K26
VDDA_MCU_TEMP	PWR	MCU 温度センサのアナログ電源	M26	K24
VDDA_OSC1	PWR	HFOSC1 電源	N29	L27
VDDA_PLLGRP0	PWR	MAIN PLL グループ 0 のアナログ電源	AA27	W25
VDDA_PLLGRP1	PWR	MAIN PLL グループ 1 のアナログ電源	Y28	V25
VDDA_PLLGRP2	PWR	MAIN PLL グループ 2 のアナログ電源	AG13	AE11
VDDA_PLLGRP5	PWR	MAIN PLL グループ 5 のアナログ電源	V14	T12
VDDA_PLLGRP6	PWR	MAIN PLL グループ 6 のアナログ電源	R21	N19
VDDA_PLLGRP7	PWR	MAIN PLL グループ 7 のアナログ電源	P12	M10
VDDA_PLLGRP8	PWR	MAIN PLL グループ 8 のアナログ電源	P15	K13
VDDA_PLLGRP9	PWR	MAIN PLL グループ 9 のアナログ電源	Y26	V24
VDDA_PLLGRP10	PWR	MAIN PLL グループ 10 のアナログ電源	AG23	AD20
VDDA_PLLGRP12	PWR	MAIN PLL グループ 12 のアナログ電源	AA23	W21
VDDA_PLLGRP13	PWR	MAIN PLL グループ 13 のアナログ電源	AB26	Y24
VDDA_POR_WKUP	PWR	WKUP ドメイン アナログ電源	N28	L26
VDDA_TEMP0	PWR	温度センサ 0 のアナログ電源	Y27	V26
VDDA_TEMP1	PWR	温度センサ 1 のアナログ電源	M12	K10

表 5-120. 電源信号の説明 (続き)

信号名 [1]	ピンの種類 [2]	説明 [3]	ALY ピン [4]	AND ピン [4]
VDDA_TEMP2	PWR	温度センサ 2 のアナログ電源	W23	U21
VDDA_TEMP3	PWR	温度センサ 3 のアナログ電源	AE13	AC11
VDDA_TEMP4	PWR	温度センサ 4 のアナログ電源	AD18	AB16
VDDA_WKUP	PWR	WKUP ドメインの発振器電源	K31, L32	J27
VDDSHV0	PWR	IO の電源	V30, V32, W31	T28
VDDSHV0_MCU	PWR	IO の電源	H29, J28, K29	H27
VDDSHV1_MCU	PWR	IO の電源	H25, J24, K25	G22, H23
VDDSHV2	PWR	IO の電源	T30, T32, U31	N28, P28
VDDSHV2_MCU	PWR	IO の電源	H27, J26, K27	G24, H25
VDDSHV5	PWR	IO の電源	P31, R30, R31	N27
VDDS_DDR	PWR	DDR PHY IO 電源	A31, AK1, B1, H11, H13, H15, H17, H19, H9, J10, J12, J14, J16, J18, J8, K11, K13, K15, K17, K19, K9, L10, L12, L14, L16, L18, M9, N10, N8, P9, R10, R8, T9, U10, U8	A2, AH1, G10, G12, G14, G16, G18, H11, H13, H15, H17, H9, J10, J14, J16, J8, K7, L8, M7, P7, R8
VDDS_DDR_C0	PWR	DDR クロックの IO 電源	T10	N8
VDDS_DDR_C1	PWR	DDR クロックの IO 電源	L15	J12
VDDS_DDR_C2	PWR	DDR クロックの IO 電源	M10	
VDDS_DDR_C3	PWR	DDR クロックの IO 電源	L17	
VDDS_MMC0	PWR	MMC0 PHY IO 電源	AF9, AG10, AG8, AH9	AE8, AF7
VDD_CORE	PWR	メインドメイン コア電源	AA24, AA26, AA28, AA30, AB25, AB29, AB31, AC26, AC28, AC30, AD25, AD27, AD29, AD31, AE24, AE26, AE28, AE30, AE32, AF13, AF17, AF19, AF23, AF25, AF27, AF29, AF31, AG12, AG14, AG16, AG18, AG20, AG22, AG24, AG26, AG30, AG32, AH31, AJ30, M11, M13, M15, M17, M19, N12, N16, N18, P11, P17, P19, R12, R14, R16, R18, R24, R26, R28, T11, T13, T27, U12, U24, U26, U28, V25, V27, W24, W26, W28, W30, W32, Y25, Y29, Y31	AA24, AA26, AA28, AB23, AB25, AB27, AC22, AC24, AC26, AC28, AD11, AD15, AD17, AD21, AD23, AD25, AD27, AE10, AE12, AE14, AE16, AE18, AE20, AE22, AE24, AE28, AF19, K11, K15, K17, K9, L10, L12, L14, L16, M11, M13, M15, M17, M9, N10, N12, N14, N16, N22, N24, N26, P11, P25, P9, R10, R22, R24, R26, T23, T25, U22, U24, U26, U28, V23, V27, W22, W24, W26, W28, Y23, Y27

表 5-120. 電源信号の説明 (続き)

信号名 [1]	ピンの種類 [2]	説明 [3]	ALY ピン [4]	AND ピン [4]
VDD_CPU	PWR	CPU コア電源	AA10, AA12, AA14, AA20, AA22, AA8, AB11, AB19, AB21, AB23, AB9, AC10, AC12, AC14, AC22, AD11, AD13, AD15, AD17, AD19, AD21, AD23, AD9, AE10, AE14, AE16, AE18, AE20, AE22, AF11, H21, H23, J20, J22, K21, K23, L20, L22, N20, N22, P21, R20, R22, T17, T19, T21, T23, U14, U22, V11, V13, V19, V21, V23, V9, W10, W12, W20, W22, W8, Y13, Y21, Y23, Y9	AA10, AA12, AA20, AA8, AB11, AB13, AB15, AB17, AB19, AB21, AB9, AC12, AC14, AC16, AC18, AC20, AC8, AD9, H19, H21, J18, J20, L18, L20, M19, N18, N20, P15, P17, P19, P21, R12, R20, T11, T17, T19, T21, T9, U10, U18, U20, U8, V11, V19, V21, W10, W12, W18, W20, W8, Y17, Y19, Y21, Y9
VDD_MCU	PWR	MCU コア電源	L24, M23, M25, N26, P23, P25, P27	J22, K21, K23, L24, M21, M23, M25
VDD_MCU_WAKE1	PWR	MCU デイジー チェーンのコア電源	L28	J26
VDD_WAKE0	PWR	MAIN ドメイン デイジー チェーンのコア電源	U29	R27

表 5-120. 電源信号の説明 (続き)

信号名 [1]	ピンの種類 [2]	説明 [3]	ALY ピン [4]	AND ピン [4]
VSS	GND	グラウンド	A1, A10, A12, A15, A2, A20, A23, A25, A28, A34, A37, A5, A7, AA11, AA13, AA19, AA2, AA21, AA25, AA29, AA34, AA36, AA38, AA5, AA9, AB1, AB10, AB12, AB14, AB20, AB22, AB24, AB28, AB30, AB32, AB33, AB35, AB37, AB5, AB8, AC11, AC13, AC15, AC17, AC19, AC2, AC21, AC23, AC25, AC27, AC29, AC31, AC6, AC9, AD1, AD10, AD12, AD14, AD16, AD20, AD22, AD24, AD26, AD28, AD30, AD32, AD35, AD4, AD8, AE11, AE15, AE17, AE19, AE2, AE21, AE23, AE25, AE27, AE29, AE31, AE5, AF10, AF12, AF14, AF16, AF20, AF22, AF24, AF26, AF28, AF3, AF30, AF32, AF6, AF8, AG1, AG15, AG19, AG25, AG27, AG29, AG31, AG4, AG7, AG9, AH10, AH14, AH19, AH2, AH22, AH23, AH26, AH30, AH32, AH35, AH5, AH8, AJ11, AJ16, AJ22, AJ27, AJ3, AJ31, AJ6, AJ8, AJ9, AK10, AK11, AK12, AK15, AK16, AK17, AK18, AK19, AK22, AK23, AK24, AK25, AK27, AK28, AK30, AK32, AL1, AL10, AL12, AL13, AL14, AL15, AL16, AL17, AL18	A1, A23, A25, A27, A29, A31, A4, A7, AA11, AA13, AA15, AA17, AA19, AA2, AA21, AA23, AA25, AA27, AA29, AA31, AA33, AA5, AA9, AB1, AB10, AB12, AB14, AB18, AB20, AB22, AB24, AB26, AB28, AB30, AB32, AB4, AB8, AC13, AC15, AC17, AC19, AC2, AC21, AC23, AC25, AC27, AC5, AC9, AD10, AD12, AD14, AD18, AD22, AD24, AD26, AD28, AD29, AD3, AD31, AD33, AD6, AD8, AE1, AE13, AE17, AE19, AE21, AE23, AE25, AE27, AE30, AE32, AE4, AE7, AF11, AF14, AF18, AF2, AF20, AF21, AF24, AF28, AF5, AF8, AG14, AG18, AG20, AG25, AG28, AG29, AG3, AG31, AG33, AG6, AG9, AH12, AH15, AH18, AH21, AH24, AH26, AH28, AH30, AH5, AJ11, AJ14, AJ17, AJ20, AJ23, AJ26, AJ29, AJ32, AJ6, AJ8, AK10, AK13, AK16, AK19, AK22, AK25, AK28, AK31, AK4, AK7, AL12, AL15, AL18, AL21, AL24, AL27, AL3, AL30, AL33, AL6, AL9, AM11, AM14, AM17, AM2, AM20, AM23, AM26, AM29, AM32, AM33, AM5, AM8, AN1, AN10, AN13, AN16

表 5-120. 電源信号の説明 (続き)

信号名 [1]	ピンの種類 [2]	説明 [3]	ALY ピン [4]	AND ピン [4]
VSS (続き)	GND	グラウンド	AL19, AL21, AL26, AL29, AL31, AL4, AM11, AM13, AM15, AM18, AM20, AM23, AM25, AM27, AM3, AM30, AM32, AM38, AM6, AN1, AN10, AN12, AN14, AN16, AN19, AN22, AN25, AN28, AN31, AN34, AN4, AN7, AP12, AP15, AP18, AP21, AP24, AP27, AP3, AP30, AP33, AP36, AP6, AP9, AR1, AR10, AR13, AR16, AR19, AR22, AR25, AR28, AR31, AR34, AR37, AR4, AR7, AT12, AT15, AT18, AT21, AT24, AT27, AT3, AT30, AT33, AT36, AT6, AT9, AU1, AU10, AU13, AU16, AU19, AU22, AU25, AU28, AU31, AU34, AU37, AU38, AU4, AU7, AV1, AV11, AV14, AV17, AV2, AV20, AV23, AV26, AV29, AV32, AV35, AV5, AV8, B11, B13, B16, B19, B22, B24, B26, B29, B31, B38, B6, B9, C14, C17, C18, C2, C21, C27, C30, C4, C8, D10, D15, D20, D23, D28, D3, D35, D6, D7, E12, E13, E16, E19, E2, E22, E25, E26, E29, E31, E5, E9, F1, F11, F14, F17, F21, F24, F27, F30, F4, F7, F8, G15	AN19, AN22, AN25, AN28, AN31, AN32, AN4, AN7, B22, B24, B26, B28, B3, B30, B32, B6, C11, C13, C15, C17, C2, C21, C23, C25, C27, C29, C31, C33, C5, D1, D26, D28, D30, D32, D4, D7, E23, E25, E27, E29, E3, E31, E6, E8, F14, F16, F18, F2, F20, F22, F24, F5, F7, G1, G11, G13, G15, G17, G19, G21, G23, G25, G27, G4, G9, H10, H12, H14, H16, H18, H2, H20, H22, H24, H26, H28, H5, H8, J1, J13, J15, J17, J19, J21, J6, J7, J9, K12, K14, K16, K18, K2, K20, K22, K27, K29, K5, K8, L11, L13, L15, L17, L19, L23, L3, L6, L7, L9, M1, M12, M14, M16, M18, M20, M22, M24, M28, M4, M8, N11, N13, N15, N17, N2, N21, N23, N25, N29, N5, N7, N9, P10, P12, P14, P16, P18, P20, P22, P24, P26, P3, R11, R17, R19, R21, R23, R25, R28, R3, R6

表 5-120. 電源信号の説明 (続き)

信号名 [1]	ピンの種類 [2]	説明 [3]	ALY ピン [4]	AND ピン [4]
VSS (続き)	GND	グラウンド	G18, G20, G28, G3, G6, H10, H16, H18, H2, H20, H22, H24, H26, H28, H30, H31, H5, H7, H8, J1, J11, J13, J15, J17, J19, J21, J23, J25, J27, J29, J32, J4, J9, K10, K12, K14, K16, K18, K2, K20, K22, K24, K26, K6, K8, L1, L11, L13, L19, L21, L23, L31, L5, L9, M16, M2, M20, M22, M24, M29, M30, M32, M5, M8, N15, N17, N19, N21, N25, N3, N31, N32, N38, N6, N9, P1, P10, P16, P18, P20, P22, P24, P26, P30, P32, P35, P37, P4, P7, P8, R11, R13, R15, R17, R19, R2, R23, R25, R27, R32, R34, R36, R38, R5, R9, T12, T14, T16, T18, T20, T22, T24, T26, T28, T3, T31, T33, T35, T37, T6, T8, U13, U19, U21, U23, U25, U27, U3, U30, U32, U34, U36, U38, U6, U9, V10, V12, V2, V20, V22, V24, V26, V28, V31, V33, V35, V37, V5, V8, W1	R9, T10, T18, T2, T20, T22, T24, T26, T5, T8, U1, U11, U17, U23, U25, U27, U29, U33, U4, U7, U9, V10, V12, V18, V20, V22, V28, V3, V6, V8, W11, W17, W19, W2, W23, W27, W29, W5, W9, Y1, Y10, Y12, Y18, Y20, Y22, Y26, Y28, Y6, Y8
VSS (続き)	GND	グラウンド	W11, W13, W19, W25, W27, W29, W34, W36, W38, W4, W7, W9, Y10, Y12, Y14, Y20, Y22, Y24, Y3, Y30, Y32, Y33, Y35, Y37, Y6, Y8	

(1) このピンは、常に $1\mu\text{F} \pm 10\%$ のコンデンサを介して VSS に接続する必要があります。

5.4 ピン接続要件

このセクションでは、特定の接続要件を持つパッケージ ボールと、未使用のパッケージ ボールの接続要件について説明します。

注

「信号の説明」に特に記述のない限り、すべての電源ボールには「推奨動作条件」セクションで規定されている電圧を供給する必要があります。

注

「未接続のまま」または「接続なし」(NC) は、これらのデバイスのボール番号にいかなる信号トレースも接続できないことを意味します。

表 5-121 に、特定の信号の接続要件をボール名とボール番号ごとに示します。

表 5-121. 接続要件

ALY ボール 番号	AND ボール 番号	ボール名	接続要件
P38	B23	OSC1_XI	使用しない場合は、これらのボールが有効なロジック Low レベルに保持されるように、これらの各ボールを個別の外付けブル抵抗を介して VSS に接続する必要があります。
T38	A24	WKUP_OSC0_XI	
G37	F17	TRSTN	
U1	R1	DDR0_DQS0P	
AA1	V1	DDR0_DQS1P	
AF1	AD1	DDR0_DQS2P	
AJ1	AG1	DDR0_DQS3P	
A16	B1	DDR1_DQS0P	
A13	E1	DDR1_DQS1P	
A8	L1	DDR1_DQS2P	
A3	P1	DDR1_DQS3P	
T1	-	DDR2_DQS0P	
N1	-	DDR2_DQS1P	
H1	-	DDR2_DQS2P	
E1	-	DDR2_DQS3P	
A18	-	DDR3_DQS0P	
A21	-	DDR3_DQS1P	
A26	-	DDR3_DQS2P	
A29	-	DDR3_DQS3P	
AC8	AC7	DDR0_RET	
G8	G8	DDR1_RET	
L8	-	DDR2_RET	
G27	-	DDR3_RET	
K28	G26	VMON1_ER_VSYS	
N27	L25	VMON2_IR_VCPU	
J30	K30	VMON3_IR_VEXT1P8	
P28	M26	VMON4_IR_VEXT1P8	
R29	M29	VMON5_IR_VEXT3P3	

表 5-121. 接続要件 (続き)

ALY ボール 番号	AND ボール 番号	ボール名	接続要件	
P36	E26	MCU_ADC0_AIN0	使用しない場合は、これらのボールが有効なロジック Low レベルに保持されるように、これらの各ボールを個別の外付けプル抵抗を介して VSS に接続するか VSS に直接接続できます。	
V36	F25	MCU_ADC0_AIN1		
T34	F23	MCU_ADC0_AIN2		
T36	A28	MCU_ADC0_AIN3		
P34	E24	MCU_ADC0_AIN4		
R37	D27	MCU_ADC0_AIN5		
R33	A26	MCU_ADC0_AIN6		
V38	B27	MCU_ADC0_AIN7		
Y38	C32	MCU_ADC1_AIN0		
Y34	B33	MCU_ADC1_AIN1		
V34	B31	MCU_ADC1_AIN2		
W37	B29	MCU_ADC1_AIN3		
AA37	D31	MCU_ADC1_AIN4		
W33	A32	MCU_ADC1_AIN5		
U33	A30	MCU_ADC1_AIN6		
Y36	C28	MCU_ADC1_AIN7		
AN11	AG7	SERDES0_REXT		使用しない場合は、これらのボールが有効なロジック Low レベルに保持されるように、これらの各ボールを適切な外付けプル抵抗を介して VSS に接続する必要があります。各信号に対応するプル抵抗の適切な値については、「信号の説明」の脚注を参照してください。
AL9	AH9	SERDES1_REXT		
AL20	-	SERDES2_REXT		
AM19	AH23	SERDES4_REXT		
AM28	AH31	CSI0_RXRCALIB		
AL28	AJ33	CSI1_RXRCALIB		
AM31	AH29	CSI2_RXRCALIB		
AE8	R7	DDR0_CAL0		
G14	F8	DDR1_CAL0		
U7	-	DDR2_CAL0		
F18	-	DDR3_CAL0		
AM24	AH25	DSI0_TXRCALIB		
AL22	AH27	DSI1_TXRCALIB		
AN18	AH22	USB0_RCALIB		

表 5-121. 接続要件 (続き)

ALY ボール 番号	AND ボール 番号	ボール名	接続要件
G36	E20	MCU_RESETZ	使用しない場合は、これらのボールが有効なロジック High レベルに保持されるように、これらの各ボールを個別の外付けプル抵抗を介して対応する電源に接続する必要があります。
K32	C24	MCU_PORZ	
P33	D24	PORZ	
F34	G20	RESET_REQZ	
G35	F21	TCK	
AL36	V32	TMS	
G34	A21	MCU_I2C0_SDA	
M35	D22	MCU_I2C0_SCL	
N33	A16	WKUP_I2C0_SCL	
N35	D23	WKUP_I2C0_SDA	
AN36	AA30	I2C0_SCL	
AP37	Y30	I2C0_SDA	
AN35	Y29	EXTINTN	
AL37	V33	TDI	
AL35	W33	TDO	
F35	F19	EMU0	
H34	E17	EMU1	
V1	T1	DDR0_DQS0N	
Y1	W1	DDR0_DQS1N	
AE1	AC1	DDR0_DQS2N	
AH1	AF1	DDR0_DQS3N	
A17	C1	DDR1_DQS0N	
A14	F1	DDR1_DQS1N	
A9	K1	DDR1_DQS2N	
A4	N1	DDR1_DQS3N	
R1	-	DDR2_DQS0N	
M1	-	DDR2_DQS1N	
G1	-	DDR2_DQS2N	
D1	-	DDR2_DQS3N	
A19	-	DDR3_DQS0N	
A22	-	DDR3_DQS1N	
A27	-	DDR3_DQS2N	
A30	-	DDR3_DQS3N	
R35	D25	MCU_ADC0_REFP	MCU_ADCn インターフェイスを使用しない場合、これらの信号を VDDA_ADCn 電源入力と同じ電源に接続する必要があります。
AA35	C30	MCU_ADC1_REFP	
U35	C26	MCU_ADC0_REFN	MCU_ADCn インターフェイスを使用しない場合、これらの信号を VSS に接続する必要があります。
W35	D29	MCU_ADC1_REFN	
L29	F26	VPP_MCU	使用しない場合は、これらの各ボールを未接続のままにする必要があります。
AA31	V29	VPP_CORE	
AJ7	AH2	MMC0_CALPAD	

表 5-121. 接続要件 (続き)

ALY ボール 番号	AND ボール 番号	ボール名	接続要件
		DDR0_*	DDRSS0、DDRSS1、DDRSS2、DDRSS3 は常に増分の順序で使用する必要があります。たとえば、単一の LPDDR 部品を使用する場合は、DDR0_* インターフェイスに接続する必要があります。2 つの LPDDR 部品を使用する場合は、DDR0_* および DDR1_* インターフェイスなどに接続する必要があります。
		DDR1_*	
		DDR2_*	
		DDR3_*	

表 5-122 に、デバイスの予備ボール番号に固有の接続要件を示します。

注

「未接続のまま」または「接続なし」(NC) は、これらのデバイスのボール番号にいかなる信号トレースも接続できないことを意味します。

表 5-122. 予備ボールの固有の接続要件

ALY ボール番号	AND ボール番号	接続要件
AF7 / AK2 / AK29 / AK31 / AL11 / AL23 / AL24 / AL25 / AL27 / AL30 / AM10 / AM12 / AM14 / AM16 / AM17 / AM21 / AM22 / AM26 / AM29 / AM33 / AM9 / AN13 / AN20 / AN21 / G17 / G22 / G30 / H12 / H14 / H32 / H33 / J31 / J33 / K30 / L30 / N7 / T7 / Y7	AH4 / AH7 / AH8 / E28 / F27 / J29 / L28 / L29 / L30 / M30	予備。 これらのボールは未接続のままにする必要があります。

6 仕様

6.1 絶対最大定格

自由気流での動作温度範囲内 (特に記述のない限り)^{(1) (2)}

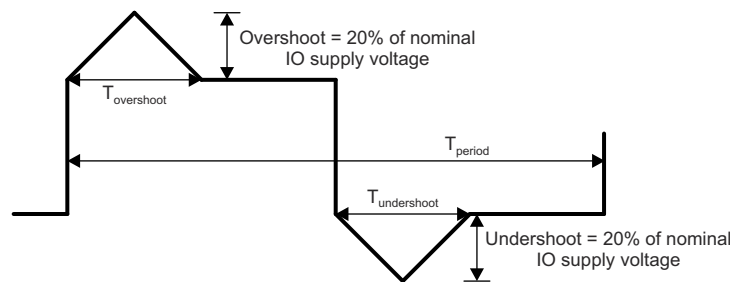
パラメータ		最小値	最大値	単位	
VDD_*(3)	コア電源	-0.3	1.05	V	
VDDAR_*(3)	RAM 電源	-0.3	1.05	V	
VDDA_0P8_*(3)	0.8V ドメインのアナログ電源	-0.3	1.05	V	
VDDA_1P8_*(3)	1.8V PHY ドメインのアナログ電源	-0.3	2.2	V	
VDDA_3P3_USB	3.3V USB ドメインのアナログ電源	-0.3	3.8	V	
VDDA_*(3)	1.8V PLL およびその他ドメインのアナログ電源	-0.3	2.2	V	
VDDS_DDR_*(3)	DDR インターフェイス電源	-0.3	1.2	V	
VDDS_MMC0	MMC0 IO 電源	-0.3	2.2	V	
VDDSHV*(3)	デュアル電圧 LVCMOS IO 電源	1.8 V	-0.3	2.2	V
		3.3 V	-0.3	3.8	V
VPP_CORE VPP MCU	eFuse ドメインの電源電圧範囲	-0.3	1.89	V	
USB0_VBUS(9)	USB VBUS コンパレータ入力の電圧範囲	-0.3	3.6	V	
すべてのフェイルセーフ IO ピンの定常状態の最大電圧	I2C0_SCL、 I2C0_SDA、 WKUP_I2C0_SCL、 WKUP_I2C0_SDA、 MCU_I2C0_SCL、 MCU_I2C0_SDA、 EXTINTn	-0.3	3.8	V	
		MCU_PORz、 PORz	-0.3	3.8	V
他のすべての IO ピンの定常状態の最大電圧 ⁽⁴⁾	VMON1_ER_VSYS ⁽⁸⁾ 、 VMON3_IR_VEXT1P8、 VMON4_IR_VEXT1P8	-0.3	2.2	V	
	VMON2_IR_VCPU	-0.3	1.05	V	
	VMON5_IR_VEXT3P3	-0.3	3.8	V	
	その他のすべての IO ピン	-0.3	IO 電源電圧 + 0.3	V	
IO ピンの過渡オーバーシュートおよびアンダーシュートの仕様	信号周期の最大 20% にわたって IO 電源電圧の 20% 図 6-1(「IO 過渡電圧範囲」を参照)		0.2 × VDD ⁽⁷⁾	V	
ラッチアップ性能、Class II (125°C) ⁽⁵⁾	I-Test	-100	100	mA	
	過電圧 (OV) 試験	該当なし	1.5 × VDD ⁽⁷⁾	V	
T _{STG} ⁽⁶⁾	保存温度	-55	+150	°C	

(1) 「絶対最大定格」の範囲外の動作は、デバイスの永続的な損傷の原因となる可能性があります。「絶対最大定格」は、これらの条件において、または「推奨動作条件」に示された値を超える他のいかなる条件でも、本製品が正しく動作することを意味するものではありません。「絶対最大定格」

の範囲内であっても「推奨動作条件」の範囲外で使用すると、デバイスが完全に機能しない可能性があり、デバイスの信頼性、機能、性能に影響を及ぼし、デバイスの寿命を縮める可能性があります。

- (2) すべての電圧値は、特に記述のない限り、関連付けられた VSS または VSSA_x を基準とします。
- (3) **VDD_*** には、次のものが含まれます。VDD_CORE、VDD_CPU、VDD_MCU、VDD_MCU_WAKE1、VDD_WAKE0
VDDAR_* には次のものが含まれます。VDDAR_CORE、VDDAR_CPU、VDDAR_MCU
VDDA_0P8_* には次のものが含まれます。VDDA_0P8_CSIRX0_1、VDDA_0P8_CSIRX2、VDDA_0P8_DLL_MMC0、VDDA_0P8_DSITX、VDDA_0P8_DSITX_C、VDDA_0P8_PLL_DDR0、VDDA_0P8_PLL_DDR1、VDDA_0P8_PLL_DDR2、VDDA_0P8_PLL_DDR3、VDDA_0P8_SERDES_C0_1、VDDA_0P8_SERDES_C2、VDDA_0P8_SERDES_C4、VDDA_0P8_SERDES0_1、VDDA_0P8_SERDES2、VDDA_0P8_SERDES4、VDDA_0P8_UFS、VDDA_0P8_USB
VDDA_1P8_* には次のものが含まれます。VDDA_1P8_CSIRX0_1、VDDA_1P8_CSIRX2、VDDA_1P8_DSITX、VDDA_1P8_SERDES0_1、VDDA_1P8_SERDES2、VDDA_1P8_SERDES2_4、VDDA_1P8_SERDES4、VDDA_1P8_UFS、VDDA_1P8_USB
VDDA_* には次のものが含まれます。VDDA_ADC0、VDDA_ADC1、VDDA_MCU_PLLGRP0、VDDA_MCU_TEMP、VDDA_OSC1、VDDA_PLLGRP0、VDDA_PLLGRP1、VDDA_PLLGRP10、VDDA_PLLGRP12、VDDA_PLLGRP13、VDDA_PLLGRP2、VDDA_PLLGRP5、VDDA_PLLGRP6、VDDA_PLLGRP7、VDDA_PLLGRP8、VDDA_PLLGRP9、VDDA_POR_WKUP、VDDA_TEMP0、VDDA_TEMP1、VDDA_TEMP2、VDDA_TEMP3、VDDA_TEMP4、VDDA_WKUP
VDDS_DDR_* には次のものが含まれます。VDDS_DDR、VDDS_DDR_C0、VDDS_DDR_C1、VDDS_DDR_C2、VDDS_DDR_C3
VDDSHV* には次のものが含まれます。VDDSHV0、VDDSHV0_MCU、VDDSHV1_MCU、VDDSHV2、VDDSHV2_MCU、VDDSHV5
このパラメータはフェイルセーフでないすべての IO ピンに適用され、IO 電源電圧のすべての値に要件が適用されます。たとえば、特定の IO 電源に印加される電圧が 0V の場合、その電源から供給される IO の有効な入力電圧範囲は -0.3V ~ +0.3V になります。ペリフェラル デバイスに電力を供給する電源がそれぞれの IO 電源に電力を供給する電源と同じでない場合は、特別な注意が必要です。接続されているペリフェラルは、電源のランプアップおよびランプダウンのシーケンスも含めて、有効な入力電圧範囲外の電圧を供給しないことが重要です。
- (5) 電流パルス注入：
JEDEC JESD78E (Class II) に従ってピンにストレスを加え、規定の I/O ピン注入電流と最大推奨 I/O 電圧の +1.5 倍および -0.5 倍のクランプ電圧で合格しました。
過電圧性能：
JEDEC JESD78E (Class II) に従って電源にストレスを加え、規定の電圧注入に合格しました。
- (6) テープ アンド リールの保存温度範囲は [-10°C; +50°C]、最大相対湿度は 70% です。使用前に室温に戻すことをお勧めします。
- (7) VDD は、IO の対応する電源ピンの電圧です。
- (8) VMON_ER_VSYS ピンは、システム電源を監視する手段を提供します。詳細については、「[VMON/POK によるシステム電源監視の設計ガイドライン](#)」を参照してください。
- (9) このデバイスピンに印加される電圧を制限するには、外付けの分圧抵抗が必要です。詳細については、「[USB VBUS の設計ガイドライン](#)」を参照してください。

フェイルセーフ IO 端子は、それぞれの IO 電源電圧に依存しないように設計されています。これにより、該当する IO 電源がオフのときに、これらの IO 端子に外部電圧源を接続できます。I2C0_SCL、I2C0_SDA、I2C1_SCL、I2C1_SDA、DDR_FS_RESEn および NMIIn だけがフェイルセーフ IO 端子です。それ以外の IO 端子はいずれもフェイルセーフではなく、それらに印加される電圧は、「絶対最大定格」の「すべての IO ピンの定常状態の最大電圧」のパラメータで定義されている値に制限する必要があります。



- A. $T_{\text{overshoot}} + T_{\text{undershoot}} < T_{\text{period}}$ の 20%

図 6-1. IO 過渡電圧範囲

6.2 ESD 定格

			値	単位	
V _(ESD)	静電気放電	人体モデル (HBM)、AEC Q100-002 準拠 ⁽¹⁾	±1000	V	
		デバイス帯電モデル (CDM)、AEC Q100-011 準拠	すべてのピン		±250
			コーナー ピン (A1、AJ29)		±750

(1) AEC Q100-002 は、HBM ストレス試験を ANSI / ESDA / JEDEC JS-001 仕様に従って実施しなければならないと規定しています。

6.3 パワー オン時間 (POH) の制限

IP ⁽¹⁾ (2) (3)	電圧ドメイン	電圧 (V) (最大)	周波数 (MHz) (最大)	T _j (°C)	POH
すべて	100%	すべて	すべての対応 OPP	車載用 -40°C~125°C ⁽⁴⁾	20000
すべて	100%	すべて	すべての対応 OPP	拡張 -40°C~105°C	100000
すべて	100%	すべて	すべての対応 OPP	商業用 0°C~90°C	100000

- 以下のセクションの情報は、お客様の利便性のみを目的として提供されるものであり、テキサス・インスツルメンツの半導体製品に関する標準的な契約条件に基づいて提供される保証を拡張または変更するものではありません。
- 上記の表に記述されていない限り、すべての電圧ドメインと動作条件は、記載された温度において本デバイスでサポートされています。
- POH は、電圧、温度、時間の関数です。より高い電圧および温度で使用すると、POH を低減して同じ信頼性性能を実現できます。代替使用事例の評価については、お近くのテキサス・インスツルメンツ代理店にお問い合わせください。
- 車載プロファイルは、接合部温度で 20000 時間の電源オン時間として次のように定義されます。5%@-40°C、65%@70°C、20%@110°C、10%@125°C。

6.4 推奨動作条件

自由気流での動作温度範囲内 (特に記述のない限り)

電源名	説明	最小値 ⁽¹⁾	公称値	最大値 ⁽¹⁾	単位	
VDD_CORE	MAIN ドメイン コア電源のブート / アクティブ電圧	0.76 ⁽¹⁾	0.8	0.84 ⁽¹⁾	V	
VDD_MCU	MCUSS コア電源のブート / アクティブ電圧	0.76 ⁽¹⁾	0.8	0.89 ⁽¹⁾	V	
VDD_CPU	コールド パワーアップ イベント時に印加される CPU コア電源のブート電圧	0.76 ⁽¹⁾	0.8	0.84 ⁽¹⁾	V	
	ソフトウェアで AVS モードを有効にした後の CPU コア電源のアクティブ電圧	AVS ⁽³⁾ - 5% ⁽¹⁾	AVS ⁽³⁾	AVS ⁽³⁾ + 5% ⁽¹⁾	V	
VDD_CPU の AVS 範囲	VDD_CPU の AVS 有効電圧範囲	0.6		0.9	V	
VDDAR_*(⁵)	RAM 電源	0.81	0.85	0.89	V	
VDDA_0P8_*(⁵)	0.8V ドメインのアナログ電源	0.76	0.8	0.84	V	
VDDA_1P8_*(⁵)	1.8V PHY ドメインのアナログ電源	1.71	1.8	1.89	V	
VDDA_3P3_USB(⁵)	3.3V USB ドメインのアナログ電源	3.14	3.3	3.46	V	
VDDA_*(⁵)	1.8V PLL およびその他ドメインのアナログ電源	1.71	1.8	1.89	V	
VDDA_*	すべての VDDA 入力のピークツーピークノイズ			25	mV	
VDDS_DDR_*(⁵)	DDR インターフェイス電源	1.06	1.1	1.15	V	
VDDS_MMC0	MMC0 IO 電源	1.71	1.8	1.89	V	
VDDSHV*(⁵)	デュアル電圧 LVCMOS IO 電源	1.8V 動作	1.71	1.8	1.89	V
		3.3V 動作	3.14	3.3	3.46	V
USB0_VBUS	USB VBUS コンパレータ入力の電圧範囲	0	⁽⁴⁾ を参照	3.46	V	
USB0_ID	USB ID 入力の電圧範囲		⁽²⁾ を参照		V	
VSS	グラウンド		0		V	

自由気流での動作温度範囲内 (特に記述のない限り)

電源名	説明	最小値 ⁽¹⁾	公称値	最大値 ⁽¹⁾	単位
T _J	動作ジャンクション温度範囲	車載用		125	°C
		拡張	-40		°C
		商用	0	90	°C

- すべての VDD* 電源入力について、デバイス ボールの電圧は、わずかな時間であっても、最小電圧を下回ったり、最大電圧を上回ったりしてはいけません。この要件には、AC リップル、電圧過渡、電圧ディップなどの動的な電圧イベントが含まれます。これはすべての電源入力に対して必要ですが、他のレールに比べて過渡電流要求が大きい VDD_CORE、VDD_MCU、VDD_CPU ドメインについては特に注意する必要があります。
- この端子はそれぞれの USB PHY のアナログ回路に接続されています。この回路は、既知の電流を供給して電圧を測定することにより、端子が 10Ω 未満の抵抗または 100 kΩ を超える抵抗を経由して VSS に接続されているかどうかを判定します。この端子は、USB ホスト動作の場合はグラウンドに接続し、USB ベリフェラル動作の場合は開路とする必要があります。また、外部電圧源には絶対に接続しないでください。
- AVS 電圧は、デバイス依存、電圧ドメイン依存、OPP 依存です。この電圧は、VTM_DEVINFO_VDn から読み取る必要があります。VTM_DEVINFO_VDn レジスタのアドレスの詳細情報については、デバイスのテクニカル リファレンス マニュアルの「電圧およびサーマル マネージャ」セクションを参照してください。電源は、VDD_CPU の AVS 範囲の項目に示される範囲にわたって調整可能である必要があります。
- このデバイス ピンに印加される電圧を制限するには、外付けの分圧抵抗が必要です。詳細については、「[USB VBUS の設計ガイドライン](#)」を参照してください。
- VDD_* には、次のものが含まれます。VDD_CORE、VDD_CPU、VDD_MCU、VDD_MCU_WAKE1、VDD_WAKE0
VDDAR_* には次のものが含まれます。VDDAR_CORE、VDDAR_CPU、VDDAR_MCU
VDDA_0P8_* には次のものが含まれます。VDDA_0P8_CSIRX0_1、VDDA_0P8_CSIRX2、VDDA_0P8_DLL_MMC0、VDDA_0P8_DSITX、VDDA_0P8_DSITX_C、VDDA_0P8_PLL_DDR0、VDDA_0P8_PLL_DDR1、VDDA_0P8_PLL_DDR2、VDDA_0P8_PLL_DDR3、VDDA_0P8_SERDES_C0_1、VDDA_0P8_SERDES_C2、VDDA_0P8_SERDES_C4、VDDA_0P8_SERDES0_1、VDDA_0P8_SERDES2、VDDA_0P8_SERDES4、VDDA_0P8_UFS、VDDA_0P8_USB
VDDA_1P8_* には次のものが含まれます。VDDA_1P8_CSIRX0_1、VDDA_1P8_CSIRX2、VDDA_1P8_DSITX、VDDA_1P8_SERDES0_1、VDDA_1P8_SERDES2、VDDA_1P8_SERDES2_4、VDDA_1P8_SERDES4、VDDA_1P8_UFS、VDDA_1P8_USB
VDDA_* には次のものが含まれます。VDDA_ADC0、VDDA_ADC1、VDDA_MCU_PLLGRP0、VDDA_MCU_TEMP、VDDA_OSC1、VDDA_PLLGRP0、VDDA_PLLGRP1、VDDA_PLLGRP10、VDDA_PLLGRP12、VDDA_PLLGRP13、VDDA_PLLGRP2、VDDA_PLLGRP5、VDDA_PLLGRP6、VDDA_PLLGRP7、VDDA_PLLGRP8、VDDA_PLLGRP9、VDDA_POR_WKUP、VDDA_TEMP0、VDDA_TEMP1、VDDA_TEMP2、VDDA_TEMP3、VDDA_TEMP4、VDDA_WKUP
VDDS_DDR_* には次のものが含まれます。VDDS_DDR、VDDS_DDR_C0、VDDS_DDR_C1、VDDS_DDR_C2、VDDS_DDR_C3
VDDSHV* には次のものが含まれます。VDDSHV0、VDDSHV0_MCU、VDDSHV1_MCU、VDDSHV2、VDDSHV2_MCU、VDDSHV5

6.5 動作性能の特長

このセクションでは、デバイスの動作条件について説明します。また、プロセッサ・クロックとデバイス・コア・クロックの各動作性能の特長 (OPP) についても説明します。

表 6-1 に、デバイスの速度グレードごとにサポートされる最大周波数を示します。

表 6-1. 速度グレードの最大周波数

デバイス	最大周波数 (MHz)									
	A72SS0	C71SS0	R5FSS0/1	MCU_R5SS0	GPU	CBASS0	VPAC	VENCDEC	DMSC	LPDDR4
AM69Ax...T	2000	1000	1000	1000	800	500	720	550 (960 または 480MP/s) ⁽²⁾	333	4266MT/s ⁽¹⁾

- (1) 最大 DDR 周波数は、システムで使用されている特定のメモリ・タイプ (ベンダ) と PCB 実装に基づいて制限されます。テキサス・インスツルメンツは、仕様のクロック周波数を完全に達成するために、同社の LPDDR4 EVM の PCB レイアウト (配線、間隔、ビア / バックドリル、PCB 材料など) をすべて正確に遵守することを強く推奨します。詳細については、Jacinto 7 の「[LPDDR ボードの設計とレイアウトのガイドライン](#)」を参照してください
- (2) VENCDEC モジュール (480MP/s) を 1 つまたは VENCDEC モジュール (960MP/s) を 2 つ搭載した特定の部品番号については、「[デバイス比較](#)」表を参照してください。

6.6 電気的特性

注

セクション 6.6.1～セクション 6.6.8 で説明されているインターフェイスまたは信号は、多重化モード 0 (プライマリ機能) で使用可能なインターフェイスまたは信号に対応しています。

これらの表に記載されているボール上で多重化されたすべてのインターフェイスまたは信号は、多重化に PHY と GPIO の組み合わせが含まれている場合を除き、DC 電気的特性はすべて同じです。PHY と GPIO の組み合わせが含まれている場合、異なる多重化モード (機能) に異なる DC 電気的特性が規定されます。

6.6.1 I2C オープンドレイン フェイルセーフ (I2C OD FS) の電気的特性

推奨動作条件範囲内 (特に記述のない限り)

パラメータ	テスト条件	最小値	代表値	最大値	単位
1.8V モード					
V_{IL}	入力 Low レベル スレッショルド			$0.3 \times V_{DDSHV}^{(1)}$	V
V_{ILSS}	入力 Low レベル スレッショルドの定常状態			$0.3 \times V_{DDSHV}^{(1)}$	V
V_{IH}	入力 High レベル スレッショルド	$0.7 \times V_{DDSHV}^{(1)}$			V
V_{IHSS}	入力 High レベル スレッショルドの定常状態	$0.7 \times V_{DDSHV}^{(1)}$			V
V_{HYS}	入力ヒステリシス電圧	$0.1 \times V_{DDSHV}^{(1)}$			mV
I_{IN}	入力リーク電流	$V_I = 1.8 \text{ V}$ または 0 V		± 10	μA
V_{OL}	出力 Low レベル電圧			$0.2 \times V_{DDSHV}^{(1)}$	V
I_{OL}	LOW レベル出力電流	$V_{OL(MAX)}$		6	mA
3.3V モード					
V_{IL}	入力 Low レベル スレッショルド			$0.3 \times V_{DDSHV}^{(1)}$	V
V_{ILSS}	入力 Low レベル スレッショルドの定常状態			$0.25 \times V_{DDSHV}^{(1)}$	V
V_{IH}	入力 High レベル スレッショルド	$0.7 \times V_{DDSHV}^{(1)}$			V
V_{IHSS}	入力 High レベル スレッショルドの定常状態	$0.7 \times V_{DDSHV}^{(1)}$			V
V_{HYS}	入力ヒステリシス電圧	$0.05 \times V_{DDSHV}^{(1)}$			mV
I_{IN}	入力リーク電流	$V_I = 3.3 \text{ V}$ または 0 V		± 10	μA
V_{OL}	出力 Low レベル電圧			0.4	V
I_{OL}	LOW レベル出力電流	$V_{OL(MAX)}$		6	mA

(1) V_{DDSHV} は、対応する電源を表します。電源名と対応するボールの詳細については、「ピン属性」の「電源」の欄を参照してください。

6.6.2 フェイルセーフ リセット (FS Reset) の電気的特性

推奨動作条件範囲内 (特に記述のない限り)

パラメータ	テスト条件	最小値	代表値	最大値	単位
V_{IL}	入力 Low レベル スレッショルド			$0.3 \times V_{DDSHV}^{(1)}$	V
V_{ILSS}	入力 Low レベル スレッショルドの定常状態			$0.3 \times V_{DDSHV}^{(1)}$	V

推奨動作条件範囲内 (特に記述のない限り)

パラメータ		テスト条件	最小値	代表値	最大値	単位
V _{IH}	入力 High レベル スレッショルド		0.7 × VDDSHV ⁽¹⁾			V
V _{IHSS}	入力 High レベル スレッショルドの定常状態		0.7 × VDDSHV ⁽¹⁾			V
V _{HYS}	入力ヒステリシス電圧		200			mV
I _{IN}	入力リーク電流	V _I = 1.8 V または 0V			±10	μA

(1) VDDSHV は、対応する電源を表します。電源名と対応するボールの詳細については、「ピン属性」の「電源」の欄を参照してください。

6.6.3 HFOSC/LFOSC の電気的特性

推奨動作条件範囲内 (特に記述のない限り)

パラメータ		テスト条件	最小値	代表値	最大値	単位
高周波数発振器						
V _{IH}	入力 High レベル スレッショルド		0.65 × VDDSHV ⁽¹⁾			V
V _{IL}	入力 Low レベル スレッショルド				0.35 × VDDSHV ⁽¹⁾	V
V _{HYS}	入力ヒステリシス電圧			49		mV
低周波数発振器						
V _{IH}	入力 High レベル スレッショルド		0.65 × VDDA_WKUP ⁽¹⁾			V
V _{IL}	入力 Low レベル スレッショルド				0.35 × VDDA_WKUP ⁽¹⁾	V
V _{HYS}	入力ヒステリシス電圧	アクティブ モード		85		mV
		バイパス モード		324		mV

(1) VDDSHV は、対応する電源を表します。WKUP_OSC0 の場合、対応する電源は VDDA_WKUP です。OSC1_XI の場合、対応する電源は VDDS_OSC1 です。

6.6.4 eMMCPHY の電気的特性

自由空気での動作温度範囲内 (特に記述のない限り)

パラメータ		テスト条件	最小値	公称値	最大値	単位
V _{IL}	入力 Low レベル スレッショルド				0.35 × VDDSHV ⁽¹⁾	V
V _{ILSS}	入力 Low レベル スレッショルドの定常状態				0.20	V
V _{IH}	入力 High レベル スレッショルド		0.65 × VDDSHV ⁽¹⁾			V
V _{IHSS}	入力 High レベル スレッショルドの定常状態		1.4			V
I _{IN}	入力リーク電流	V _I = 1.8 V または 0V			±10	μA
I _{OZ}	トライステート出力リーク電流	V _O = 1.8 V または 0V			±10	μA
R _{PU}	プルアップ抵抗		15	20	25	kΩ
R _{PD}	プルダウン抵抗		15	20	25	kΩ
V _{OL}	出力 Low レベル電圧				0.30	V
V _{OH}	出力 High レベル電圧		VDDSHV - 0.30 ⁽¹⁾			V
I _{OL}	LOW レベル出力電流	V _{OL(MAX)}	2			mA
I _{OH}	High レベル出力電流	V _{OH(MAX)}	2			mA

自由空気での動作温度範囲内 (特に記述のない限り)

パラメータ		テスト条件	最小値	公称値	最大値	単位
SR _I	入力スルーレート		5E +8			V/s

(1) VDDSHV は、対応する電源 (Vddshv8) を表します。電源名と対応するボールの詳細については、「ピン属性」の「電源」の欄を参照してください。

6.6.5 SDIO の電氣的特性

自由空気での動作温度範囲内 (特に記述のない限り)

パラメータ		テスト条件	最小値	公称値	最大値	単位
1.8V モード						
V _{IL}	入力 Low レベル スレッショルド				0.58	V
V _{ILSS}	入力 Low レベル スレッショルドの定常状態				0.58	V
V _{IH}	入力 High レベル スレッショルド		1.27			V
V _{IHSS}	入力 High レベル スレッショルドの定常状態		1.7			V
V _{HYS}	入力ヒステリシス電圧		150			mV
I _{IN}	入力リーク電流	V _I = 1.8 V または 0V			±10	μA
R _{PU}	プルアップ抵抗		40	50	60	kΩ
R _{PD}	プルダウン抵抗		40	50	60	kΩ
V _{OL}	出力 Low レベル電圧				0.45	V
V _{OH}	出力 High レベル電圧		VDDSHV - 0.45 ⁽¹⁾			V
I _{OL}	LOW レベル出力電流	V _{OL(MAX)}	4			mA
I _{OH}	High レベル出力電流	V _{OH(MAX)}	4			mA
3.3V モード						
V _{IL}	入力 Low レベル スレッショルド				0.25 × VDDSHV ⁽¹⁾	V
V _{ILSS}	入力 Low レベル スレッショルドの定常状態				0.15 × VDDSHV ⁽¹⁾	V
V _{IH}	入力 High レベル スレッショルド		0.625 × VDDSHV ⁽¹⁾			V
V _{IHSS}	入力 High レベル スレッショルドの定常状態		0.625 × VDDSHV ⁽¹⁾			V
V _{HYS}	入力ヒステリシス電圧		150			mV
I _{IN}	入力リーク電流	V _I = 1.8 V または 0V			±10	μA
R _{PU}	プルアップ抵抗		40	50	60	kΩ
R _{PD}	プルダウン抵抗		40	50	60	kΩ
V _{OL}	出力 Low レベル電圧				0.125 × VDDSHV ⁽¹⁾	V
V _{OH}	出力 High レベル電圧		0.75 × VDDSHV ⁽¹⁾			V
I _{OL}	LOW レベル出力電流	V _{OL(MAX)}	6			mA
I _{OH}	High レベル出力電流	V _{OH(MAX)}	10			mA

(1) VDDSHV は、対応する電源 (Vddshv8) を表します。電源名と対応するボールの詳細については、「ピン属性」の「電源」の欄を参照してください。

6.6.6 CSI2/DSI D-PHY の電気的特性

注

CSI2/DSI DPHY インターフェイスの電気的特性は、MIPI D-PHY 仕様 v1.2 (2014 年 8 月 1 日) (該当する場合 ECN と エラッタを含む) に準拠しています。

6.6.7 ADC12B の電気的特性

推奨動作条件範囲内 (特に記述のない限り)

パラメータ		テスト条件	最小値	代表値	最大値	単位
アナログ入力						
$V_{MCU_ADC0/1_AIN[7:0]}$	フルスケール入力レンジ		VSS	$VDDA_ADC0/1$		V
DNL	微分非直線性		-1	0.5	4	LSB
INL	積分非直線性			± 1	± 4	LSB
$LSB_{GAIN-ERROR}$	ゲイン誤差			± 2		LSB
$LSB_{OFFSET-ERROR}$	オフセット誤差			± 2		LSB
C_{IN}	入力サンプリング容量			5.5		pF
SNR	信号対雑音比	入力信号: 200kHz 正弦波、-0.5dB フルスケール		70		dB
THD	全高調波歪み	入力信号: 200kHz 正弦波、-0.5dB フルスケール		73		dB
SFDR	スプリアス フリー ダイナミックレンジ	入力信号: 200kHz 正弦波、-0.5dB フルスケール		76		dB
$SNR_{(PLUS)}$	信号対雑音比 + 歪み	入力信号: 200kHz 正弦波、-0.5dB フルスケール		69		dB
$R_{MCU_ADC0/1_AIN[0:7]}$	MCU_ADC0/1_AIN[7:0] の入力インピーダンス	$f =$ 入力周波数		$[1/((65.97 \times 10^{-12}) \times f_{SMPL_CLK})]$		Ω
I_{IN}	入力リーク電流	MCU_ADC0/1_AIN[7:0] = VSS			-10	μA
		MCU_ADC0/1_AIN[7:0] = $VDDA_ADC0/1$			24	μA
サンプリングのダイナミック特性						
F_{SMPL_CLK}	SMPL_CLK 周波数			60		MHz
t_C	変換時間			13		ADC0/1 SMPL_CLK サイクル
t_{ACQ}	アキュイジション時間		2		257	ADC0/1 SMPL_CLK サイクル
T_R	サンプリングレート	ADC0/1 SMPL_CLK = 60MHz		4		MSPS
CCISO	チャンネル間絶縁			100		dB
汎用入出力モード (1)						

推奨動作条件範囲内 (特に記述のない限り)

パラメータ		テスト条件	最小値	代表値	最大値	単位
V _{IL}	入力 Low レベル スレッショルド				0.35 × VDDA_ADC0/ 1	V
V _{ILSS}	入力 High レベル スレッショルドの定常状態				0.35 × VDDA_ADC0/ 1	V
V _{IH}	入力 High レベル スレッショルド		0.65 × VDDA_ADC0/ 1			V
V _{IHSS}	入力 High レベル スレッショルドの定常状態		0.65 × VDDA_ADC0/ 1			V
V _{HYS}	入力ヒステリシス電圧		200			mV
I _{IN}	入力リーク電流	V _I = 1.8 V または 0V			6	μA

- (1) MCU_ADC0/1 は、汎用入力モードで動作するように構成できます。このモードでは、すべての MCU_ADC0/1_AIN[7:0] 入力に ADC0/1_CTRL レジスタ (gpi_mode_en = 1) を介してデジタル入力として動作するようにグローバルに有効化されます。

6.6.8 LVCMOS の電気的特性

推奨動作条件範囲内 (特に記述のない限り)

パラメータ		テスト条件	最小値	代表値	最大値	単位
1.8V モード						
V _{IL}	入力 Low 電圧				0.35 × VDD ⁽¹⁾	V
V _{ILSS}	入力 Low 電圧 (定常状態)				0.3 × VDD ⁽¹⁾	V
V _{IH}	入力 High 電圧		0.65 × VDD ⁽¹⁾			V
V _{IHSS}	入力 High 電圧 (定常状態)		0.85 × VDD ⁽¹⁾			V
V _{HYS}	入力ヒステリシス電圧		150			mV
I _{IN}	入力リーク電流。	V _I = 1.8 V または 0V			±10	μA
R _{PU}	プルアップ抵抗		15	22	30	kΩ
R _{PD}	プルダウン抵抗		15	22	30	kΩ
V _{OL}	出力 LOW 電圧				0.45	V
V _{OH}	出力 HIGH 電圧		VDD ⁽¹⁾ - 0.45			V
I _{OL}	LOW レベル出力電流	V _{OL(MAX)}	3			mA
I _{OH}	High レベル出力電流	V _{OH(MIN)}	3			mA
3.3V モード						
V _{IL}	入力 Low 電圧				0.8	V
V _{ILSS}	入力 Low 電圧 (定常状態)				0.6	V
V _{IH}	入力 High 電圧		2.0			V
V _{IHSS}	入力 High 電圧 (定常状態)		2.0			V
V _{HYS}	入力ヒステリシス電圧		150			mV
I _{IN}	入力リーク電流。	V _I = 3.3 V または 0V			±10	μA
R _{PU}	プルアップ抵抗		15	22	30	kΩ
R _{PD}	プルダウン抵抗		15	22	30	kΩ
V _{OL}	出力 LOW 電圧				0.4	V
V _{OH}	出力 HIGH 電圧		2.4			V
I _{OL}	LOW レベル出力電流	V _{OL(MAX)}	5			mA

推奨動作条件範囲内 (特に記述のない限り)

パラメータ		テスト条件	最小値	代表値	最大値	単位
I _{OH}	High レベル出力電流	V _{OH(MIN)}	6			mA

(1) VDD は、対応する電源を表します。電源名と対応するボールの詳細については、「ピン属性」の「電源」の欄を参照してください。

6.6.9 USB2PHY の電気的特性

注

USB0 および USB1 の電気的特性は、2000 年 4 月 27 日付けの Universal Serial Bus Revision 2.0 仕様 (該当する ECN およびエラッタを含む) に準拠しています。

6.6.10 SerDes 2-L-PHY/4-L-PHY の電気的特性

注

PCIe インターフェイスは、『PCI Express® 基本仕様リビジョン 4.0』(2017 年 9 月 27 日) に規定された電気的パラメータに準拠しています。

このデバイスでは、表 6-2、「4-L-PHY SERDES REFCLK の電気的特性」のパラメータ V_{REFCLK_TERM} に記載されているように、内部終端がイネーブルされた入力モードで使用する場合、SERDES REFCLK に追加の制限が課されます。内部終端は、デフォルトでイネーブルになっており、V_{REFCLK_TERM} で定義された制限を超えるリファレンスクロック信号を印加する前にディセーブルする必要があります。外部終端は、ソース側で常にイネーブルにする必要があります。

表 6-2. 4-L-PHY SERDES REFCLK の電気的特性

内部終端がイネーブルの場合にのみ適用されます。推奨動作条件範囲内 (特に記述のない限り)

パラメータ		最小値	標準値	最大値	単位
V _{REFCLK_TERM}	内部終端がイネーブルのときの基準クロックピンのシングルエンド電圧スレッショルド			400	mV
R _{TERM}	内部終端	40	50	62.5	Ω

注

SerDes USB インターフェイスは、『ユニバーサル シリアル バス 3.1 仕様リビジョン 1.0』(2013 年 7 月 26 日) で定義された USB3.1 SuperSpeed トランスミッタおよびレシーバの標準電気的パラメータに準拠しています。

注

SGMII インターフェイスの電気的特性は、IEEE802.3 Clause 70 の 1000BASE-KX に準拠しています。

注

SGMII 2.5G/XAUI インターフェイスの電気的特性は、IEEE802.3 Clause 47 に準拠しています。

注

QSGMII インターフェイスの電気的特性は、QSGMII 仕様リビジョン 1.2 に準拠しています。

注

USXGMII は、72-7 項と附属書 69B の IEEE 802.3 TX および RX の電気的特性をサポートしています。

IEEE 802.3 の表 72-7 および 72-8 は USXGMII の要件ではないトレーニング (72-6 項) に関連しているため、USXGMII では必要ありません。

pre、main、および post カーソルは、BER スweepを使用して設定する必要があります。

注

UFS インターフェイスの電気的特性は、MIPI M-PHY 仕様 v3.1 (2014 年 2 月 17 日) に準拠しています。

注

DP インターフェイスの電気的特性は、VESA DisplayPort (DP) Standard V 1.4 (2016 年 2 月 23 日) に準拠しています。

注

eDP インターフェイスの電気的特性は、VESA Embedded DisplayPort (eDP) Standard v1.4b (2015 年 10 月 23 日) に準拠しています。

6.6.13 DDR0 の電気的特性

注

DDR インターフェイスは、JESD209-4B 規格に準拠した LPDDR4 SDRAM デバイスと互換性があります。

6.7 ワンタイム プログラマブル (OTP) eFuse の VPP 仕様

このセクションは、OTP eFuse のプログラミングに必要な動作条件を規定しており、高セキュリティ デバイスにのみ適用できます。

6.7.1 OTP eFuse プログラムの推奨動作条件

自由気流での動作温度範囲内 (特に記述のない限り)

パラメータ	説明	最小値	公称値	最大値	単位
VDD_CORE	OTP 動作中のコアドメインの電源電圧範囲、OPP NOM (BOOT)	「推奨動作条件」を参照			V
VDD_MCU	OTP 動作中のコアドメインの電源電圧範囲、OPP NOM (BOOT)	「推奨動作条件」を参照			V
VPP_CORE	通常動作時の eFuse ROM ドメインの電源電圧範囲	N/A ⁽²⁾			
	OTP プログラム時の eFuse ROM ドメインの電源電圧範囲 ⁽¹⁾	1.71	1.8	1.89	V
VPP_MCU	通常動作時の eFuse ROM ドメインの電源電圧範囲	N/A ⁽²⁾			
	OTP プログラム時の eFuse ROM ドメインの電源電圧範囲 ⁽¹⁾	1.71	1.8	1.89	V
SR _(VPP)	VPP パワーアップ スルーレート			6E + 4	V/s

(1) 電源電圧範囲には、DC 誤差およびピーク ツー ピーク ノイズが含まれます。

(2) N/A は、該当なしを表します。

6.7.2 ハードウェア要件

OTP eFuse にキーをプログラムする場合、以下のハードウェア要件を満たす必要があります。

- OTP レジスタをプログラムしないときは、VPP_CORE および VPP_MCU 電源をディセーブルにする必要があります。
- VPP_CORE および VPP_MCU 電源は、適切なデバイス電源オン シーケンスの後にランプアップする必要があります (詳細については、「電源シーケンス」を参照してください)。

6.7.3 プログラミング シーケンス

OTP eFuse のプログラミング シーケンス:

- パワーアップ シーケンシングに従ってボードに電源を投入します。パワーアップ時および通常動作中は、VPP_CORE および VPP_MCU 端子に電圧を印加しないでください。
- eFuse のプログラミングに必要な OTP 書き込みソフトウェアをロードします (OTP ソフトウェア パッケージについては、お近くの TI 代理店にお問い合わせください)。
- [セクション 6.7.1](#) に示す仕様に従って、VPP_CORE および VPP_MCU 端子に電圧を印加します。
- OTP レジスタをプログラムするソフトウェアを実行します。
- OTP レジスタの内容を検証した後、VPP_CORE 端子と VPP_MCU 端子から電圧を取り除きます。

6.7.4 ハードウェア保証への影響

お客様は、eFuse を使用すると テキサス・インスツルメンツのデバイスに対して永続的な変更が加えられることを、自己の責任において認識し、受け入れるものとします。お客様は、不適切な動作条件またはプログラミング シーケンスが原因で eFuse が故障する可能性があることを承諾するものとします。このような障害が発生すると、テキサス・インスツルメンツのデバイスが動作不能になることがあります。また、テキサス・インスツルメンツは eFuse の使用を試行する前に、テキサス・インスツルメンツのデバイスがテキサス・インスツルメンツのデバイスの仕様に準拠していることを確認できません。したがって、eFuse を使用済みの TI デバイスについて、テキサス・インスツルメンツは責任を負いません。

6.8 熱抵抗特性

このセクションでは、このデバイスで使用される熱抵抗特性について説明します。

信頼性と動作性の懸念から、デバイスの最大接合部温度は、「推奨動作条件」に示されている T_J 値以下にする必要があります。

6.8.1 ALY パッケージの熱抵抗特性

システムレベルの熱シミュレーションは、ワーストケースのデバイス消費電力を考慮して実行することを推奨します。

番号	パラメータ	説明	ALY パッケージ	
			$^{\circ}\text{C}/\text{W}^{(1) (3)}$	空気流 (m/s) ⁽²⁾
T1	$R_{\theta\text{JC}}$	接合部とケースとの間	0.11	該当なし
T2	$R_{\theta\text{JB}}$	接合部と基板との間	1.6	該当なし
T3	$R_{\theta\text{JA}}$	接合部と自由空気との間	8.3	0
T4		接合部と空気流との間	4.7	1
T5			3.9	2
T7	Ψ_{JT}	接合部とパッケージ上面との間	0.1	0
T8			0.1	1
T9			0.1	2
T11	Ψ_{JB}	接合部と基板との間	1.3	0
T12			1.1	1
T13			1.0	2

(1) これらの値は、JEDEC により定義された 2S2P システム (JEDEC 定義の 1S0P システムによる θ_{JC} [$R_{\theta\text{JC}}$] 値を除く) に基づいており、周囲環境とアプリケーションによって変化します。詳細については、以下の EIA/JEDEC 規格を参照してください。

- JESD51-2、『IC の熱テスト手法の環境条件 - 自然対流 (静止空気)』
- JESD51-3、『リード付き表面実装パッケージ用の有効熱伝導率の低いテスト基板』
- JESD51-6、『IC の熱テスト手法の環境条件 - 自然対流 (空気流)』
- JESD51-7、『リード付き表面実装パッケージ用の有効熱伝導率の高いテスト基板』
- JESD51-9、『エリア アレイ表面実装パッケージの熱測定用テスト基板』

(2) m/s = メートル/秒。

(3) $^{\circ}\text{C}/\text{W}$ = 摂氏温度 / ワット。

6.8.2 AND パッケージの熱抵抗特性

システムレベルの熱シミュレーションは、ワーストケースのデバイス消費電力を考慮して実行することを推奨します。

番号	パラメータ	説明	AND パッケージ	
			$^{\circ}\text{C}/\text{W}^{(1) (3)}$	空気流 (m/s) ⁽²⁾
T1	$R_{\theta\text{JC}}$	接合部とケースとの間	0.16	該当なし
T2	$R_{\theta\text{JB}}$	接合部と基板との間	1.47	該当なし
T3	$R_{\theta\text{JA}}$	接合部と自由空気との間	9.22	0
T4		接合部と空気流との間	5.07	1
T5			4.31	2
T7	Ψ_{JT}	接合部とパッケージ上面との間	0.10	0
T8			0.10	1
T9			0.10	2

システムレベルの熱シミュレーションは、ワーストケースのデバイス消費電力を考慮して実行することを推奨します。

番号	パラメータ	説明	AND パッケージ	
			°C/W ^{(1) (3)}	空気流 (m/s) ⁽²⁾
T11	Ψ_{JB}	接合部と基板との間	1.30	0
T12			1.23	1
T13			1.18	2

(1) これらの値は、JEDEC により定義された 2S2P システム (JEDEC 定義の 1S0P システムによる θ_{JC} [R θ_{JC}] 値を除く) に基づいており、周囲環境とアプリケーションによって変化します。詳細については、以下の EIA/JEDEC 規格を参照してください。

- JESD51-2、『IC の熱テスト手法の環境条件 - 自然対流 (静止空気)』
- JESD51-3、『リード付き表面実装パッケージ用の有効熱伝導率の低いテスト基板』
- JESD51-6、『IC の熱テスト手法の環境条件 - 自然対流 (空気流)』
- JESD51-7、『リード付き表面実装パッケージ用の有効熱伝導率の高いテスト基板』
- JESD51-9、『エリア アレイ表面実装パッケージの熱測定用テスト基板』

(2) m/s = メートル/秒。

(3) °C/W = 摂氏温度 / ワット。

6.9 温度センサの特性

このセクションでは、ダイ温度センサの特性に関する電圧および温度モジュール (VTM) について概要を説明します。

信頼性と動作性の懸念から、デバイスの最大接合部温度は、「[推奨動作条件](#)」に示されている T_J 値以下にする必要があります。

表 6-3. VTM ダイ温度センサの特性

パラメータ		テスト条件	最小値	代表値	最大値	単位
T_{acc}	VTM 温度センサ精度	-40~110 °C	-5		5	°C
		110~125 °C	-2		2	°C

6.10 タイミングおよびスイッチング特性

注

このセクションに示すタイミングは、関連する PADCONFIG レジスタの DRV_STR (駆動強度) 制御がデフォルトの「0h – 公称値 (推奨)」に設定されているときに有効です。

6.10.1 タイミングパラメータおよび情報

タイミングおよびスイッチング特性で使用されるタイミングパラメータの記号は、JEDEC 規格 100 に従って作成されています。記号を短縮するために、ピン名およびその他の関連用語の一部を表 6-4 に示すように短縮しました。

表 6-4. タイミングパラメータの添え字

記号	パラメータ
c	サイクル時間 (周期)
d	遅延時間
dis	ディセーブル時間
en	イネーブル時間
h	ホールド時間
su	セットアップ時間
START	スタートビット
t	遷移時間
v	有効時間
w	パルス幅
X	未知の、変化している、ドントケアのレベル
F	立ち下がり時間
H	High
L	Low
R	立ち上がり時間
V	有効
IV	無効
AE	アクティブ エッジ
FE	最初のエッジ
LE	最後のエッジ
Z	高インピーダンス

6.10.2 電源シーケンス

このセクションでは、デバイスが適切に動作するために必要な電源シーケンスについて説明します。このデバイスは、分離または結合された MCU およびメイン電源供給回路 (PDN) を使用して動作できます。分離および結合 MCU およびメイン PDN に基づいて、2 つの異なるプライマリ電源シーケンスを推奨します。さらに、このデバイスは MCU のみ、DDR 保持、GPIO 保持のいずれかの低消費電力モードで動作できます。低消費電力モードへの移行と終了のための、2 つの異なる推奨デバイス電源シーケンスを示します。

このセクションで使用される電源名はこのデバイスに固有であり、「信号の説明」セクションで与えられた名前に合わせてあります。Jacinto 7™ プロセッサ ファミリ内のさまざまなデバイスで、共通の電源名を使用することができます。これらの共通な電源名は、デバイス間で機能が同一ではないとしても、非常に類似しています。

ここに示すすべての電源シーケンス タイミング図では、以下の用語が使用されています。

- プライマリ = すべての電圧ドメインで必須である、オフ状態とフル アクティブ状態の間の電力シーケンス
- $V_{OPR\ MIN}$ = 「推奨動作条件」に規定された機能を保証する最小動作電圧レベル
- ランプアップ = オフ状態から最小動作電圧へ電源が遷移する時間の開始
- ランプダウン = 動作電圧からオフ状態へ電源が遷移する時間の開始
- SUPPLY_「n」 = 同様な電源の複数インスタンス (すなわち、VDDSHVn = VDDSHV0、VDDSHV1、VDDSHV2 ... VDDSHV6)
- SUPPLY_「xxx」 = さまざまな信号タイプに使用される、同様な電源の複数インスタンス (すなわち、VDDA_1P8_xxx = VDDA_1P8_DSITX、VDDA_1P8_USB、VDDA_0P8_DSITX、VDDA_0P8_USB など)
- タイム スタンプ = 一般的な参照のための説明とおおよその経過時間を記載した「T#」の記号。具体的なタイミング遷移は、PDN の設計に依存します (詳細については、『PDN ユーザーガイド』を参照)。

6.10.2.1 電源スルーレートの要件

内部 ESD 保護デバイスの安全な動作範囲を維持するために、[図 6-2](#) に示すように、電源の最大スルーレートを $100\text{mV}/\mu\text{s}$ 未満に制限することを推奨します。たとえば、 1.8V の電源では、 $100\text{mV}/\mu\text{s}$ 未満のスルーレートを確保するために、 $18\mu\text{s}$ を上回るランプ時間を設定する必要があります。

[図 6-2](#) に、デバイスの電源スルー レートの要件を示します。

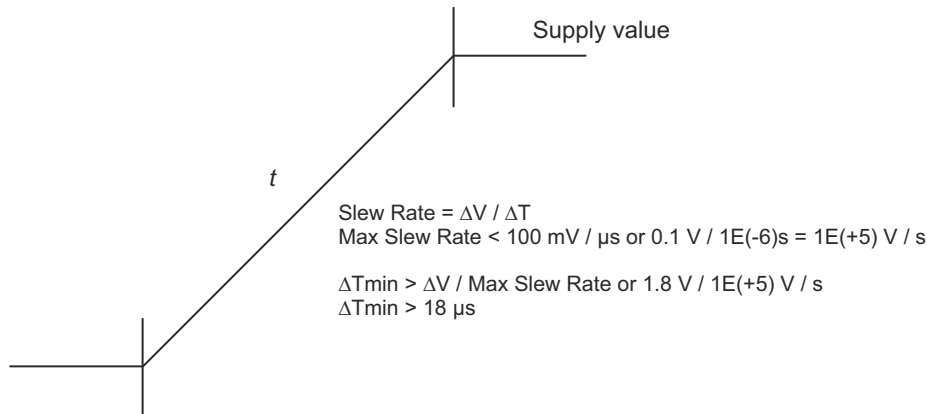
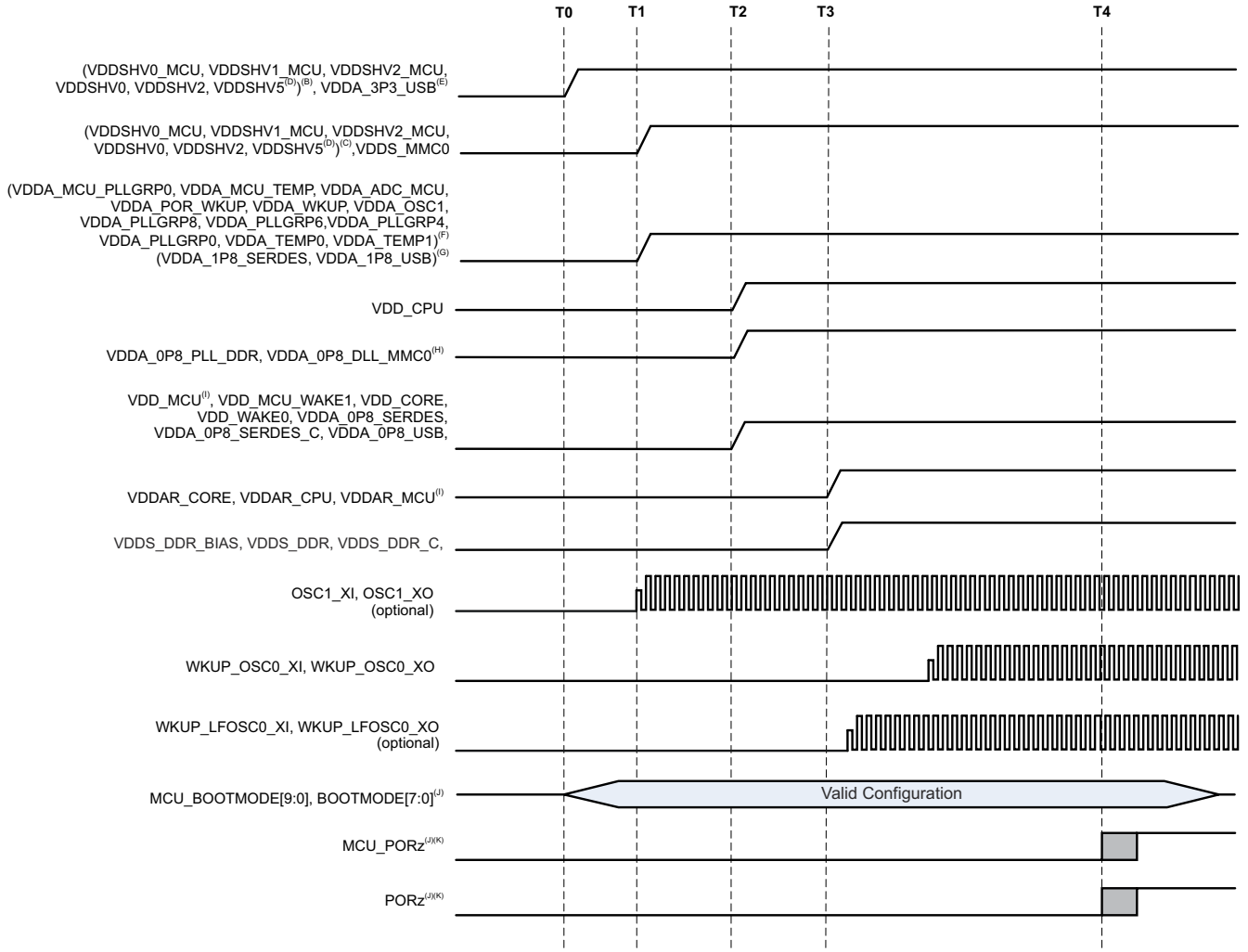


図 6-2. 電源のスルーおよびスルーレート

6.10.2.2 MCU およびメイン ドメインの結合パワーアップ シーケンス

セクション 6.10.2.2 に、同様の MCU およびメイン電圧ドメインを共通の電源レールに結合したときの 1 次電源パワーアップ シーケンスを示します。MCU とメイン電圧ドメインを結合することにより、電源レールと電源の総数が減り、MCU およびメイン プロセッサのサブシステムが共通の電源レールによって動作するようになるので、PDN 設計が簡素化されます。



J7VCL_ELCH_01

A. タイムスタンプの記号:

- T0 – 3.3V 電圧が、 $V_{OPR\ MIN}$ までランブアップを開始します。(0 ms)
- T1 – 1.8V 電圧が、 $V_{OPR\ MIN}$ までランブアップを開始します。(2 ms)
- T2 – 低電圧コア電源が、 $V_{OPR\ MIN}$ までランブアップを開始します。(3 ms)
- T3 – 低電圧 RAM アレイ電圧が、 $V_{OPR\ MIN}$ までランブアップを開始します。(4 ms)
- T4 – OSC1 は安定しており、PORz/MCU_PORz はアサート解除されて、プロセッサをリセットから解放します。(13 ms)

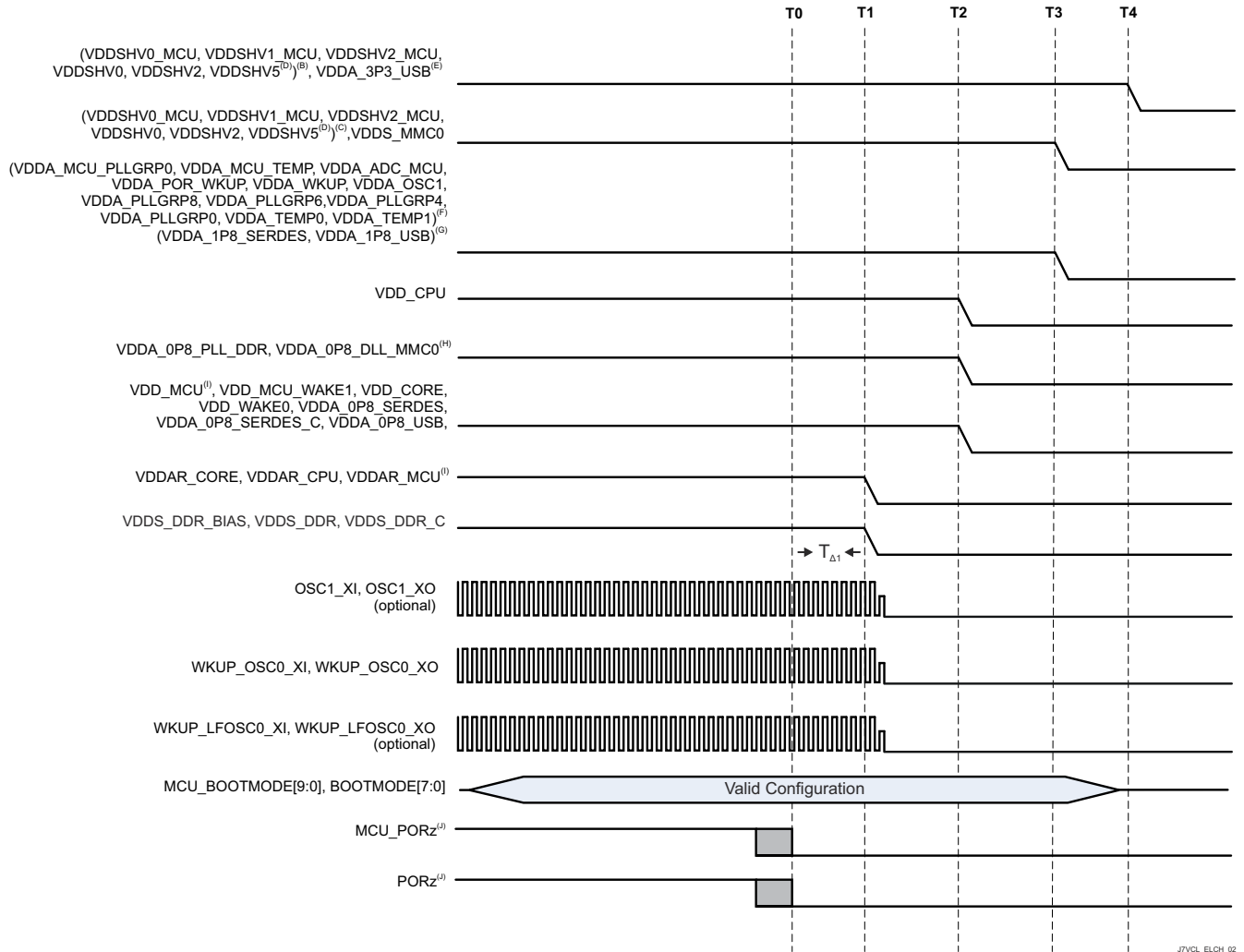
- B. 3.3V デジタル インターフェイスをサポートするために 3.3V が供給される、いずれかの MCU またはメイン デュアル電圧 IO 電源 (VDDSHVn_MCU または VDDSHVn)。一部の電源では、PDN 設計により、異なる電源リソースを使用し、それぞれのターンオンおよびランブアップ遅延が異なるため、開始時間が T0 と T1 の間で変動する場合があります。
- C. 1.8V デジタル インターフェイスをサポートするために 1.8V が供給される、いずれかの MCU またはメイン デュアル電圧 IO 電源 (VDDSHVn_MCU または VDDSHVn)。eMMC メモリを使用している場合、PDN 設計により電源が VDD_MMC0 とグループ化されているので、メインの 1.8V 電源が T3 に合わせてランブアップすることがあります。
- D. VDDSHV5 は、SD メモリカード用の MMC1 信号処理をサポートしています。規格準拠の高速 SD カード動作が必要な場合は、独立したデュアル電圧 (3.3V/1.8V) 電源およびレールが必要です。3.3V へのランブアップの開始は、図に示すように、他の 3.3V ドメインと同じです。SD カード

- が不要な場合や、3.3 V 固定動作の標準データレートが許容される場合は、このドメインをデジタル IO 3.3V 電源レールにグループ化できます。SD カードが固定 1.8V で動作できる場合は、このドメインをデジタル IO 1.8V 電源レールにグループ化できます。
- E. VDDA_3P3_USB は、USB 2.0 差動インターフェイス信号伝達に使用される 3.3V アナログドメインです。最良のシグナル インテグリティを実現して USB データ アイマスクに準拠するために、低ノイズのアナログ電源を推奨します。3.3V へのランプアップの開始は、図に示すように、他の 3.3V ドメインと同じです。USB インターフェイスが不要な場合や、データビット エラーが許容される場合は、直接または電源フィルタ経由で、このドメインを 3.3V デジタル IO 電源レールにグループ化できます。
- F. VDDA_1P8_<clk/pll/ana> は、クロック発振器、PLL、およびアナログ回路をサポートする 1.8V アナログドメインであり、最適な性能を得るために低ノイズ電源が必要です。高周波スイッチング ノイズがクロック、PLL、DLL 信号のジッタ性能に悪影響を及ぼす可能性があるため、デジタルの VDDSHVN_MCU と VDDSHVn IO ドメインを結合することは推奨しません。アナログ VDDA_1p8_<phy> ドメインの結合は避けるべきですが、グループ化する場合は、インライン フェライト ビーズで電源をフィルタリングする必要があります。
- G. VDDA_1P8_<phy> は、複数のシリアル PHY インターフェイスをサポートする 1.8V アナログドメインです。最良のシグナル インテグリティ、インターフェイス性能、仕様準拠を実現するため、低ノイズのアナログ電源を推奨します。これらのインターフェイスのいずれかが不要であるか、またはデータビット エラーや非準拠動作が許容できる場合には、直接またはインライン電源フィルタ経由で、このドメインをデジタル IO 1.8V 電源レールにグループ化できます。
- H. VDDA_0P8_<dll/pll> は、PLL および DLL 回路をサポートする 0.8V アナログドメインであり、最適な性能を得るために低ノイズ電源が必要です。高周波スイッチング ノイズが PLL および DLL 信号のジッタ性能に悪影響を及ぼす可能性があるため、これらのドメインを他の 0.8V ドメインと結合することは推奨しません。
- I. VDD_MCU は、広い動作電圧範囲を持つデジタル電圧ドメインであり、VDDAR_MCU ドメインまたは VDD_CORE のいずれかとグループ化できます。「MCU およびメインドメインの結合パワーアップ シーケンス」では、VDD_MCU は VDD_CORE とグループ化できます。また、VDDAR_MCU は VDDAR_CPU および VDDAR_CORE とグループ化できます。VDD_MCU が VDD_CORE とグループ化されている場合、VDD_MCU は、T2 において 0.8V の VDD_CORE との共通電圧源からランプアップする必要があります。VDDAR_MCU が VDD_CORE とグループ化されていない場合、VDD_MCU は T2 よりも前にランプする必要があります。いずれの場合も、VDDAR 電源を T3 でランプする必要があります。
- J. パワーアップ シーケンス中に MCU_PORz および PORz が High にアサートされてから、MCU_BOOTMODEn (MCU_VDDSHV0 を基準とする) および BOOTMODEn (VDDSHV2 を基準とする) 設定をレジスタにラッチするまでの最小セットアップおよびホールド時間を表示。
- K. 水晶発振器回路に電源が供給されたとき (T1 の VDDA_OSC1) から、安定したクロック周波数に達するまでの最小経過時間は、水晶発振器、コンデンサのパラメータ、および PCB 寄生値によって異なります。余裕を見た経過時間として、(T4 – T1) タイムスタンプで定義される 10ms を示します。お客様のクロック回路 (すなわち、水晶発振器またはクロック ジェネレータ) および PCB の設計によっては、この値を低減できる可能性があります。

図 6-3. MCU およびメイン ドメインの結合、1 次電源パワーアップ シーケンス

6.10.2.3 MCU とメイン ドメインの結合パワーダウン シーケンス

図 6-4 に、このデバイスのパワーダウン シーケンスを示します。



A. タイムスタンプの記号:

- T0 – MCU_PORz および PORz を Low にアサートして、すべてのプロセッサ リソースを安全な状態にします。(0 ms)
- T1 – メイン DDR、SRAM コア、および SRAM CPU 電源がランプダウンを開始します。(0.5ms)
- T2 – 低電圧コア電源がランプダウンを開始します。(2.5 ms)
- T3 – 1.8V 電圧がランプダウンを開始します。(3.0 ms)
- T4 – 3.3V 電圧がランプダウンを開始します。(3.5 ms)

B. 3.3V デジタル インターフェイスをサポートするために 3.3V が供給される、いずれかの MCU またはメイン デュアル電圧 IO ドメイン (VDDSHVn_MCU または VDDSHVn)。

C. 1.8V デジタル インターフェイスをサポートするために 1.8V が供給される、いずれかの MCU またはメイン デュアル電圧 IO ドメイン (VDDSHVn_MCU または VDDSHVn)。

D. VDDSHV5 は、SD メモリ カード用の MMC1 信号処理をサポートしています。規格準拠の高速 SD カード動作には、デュアル電圧 (3.3V/1.8V) 電源レールが必要です。SD カードが不要な場合や、3.3V 固定動作の標準データレートが許容される場合は、このドメインをデジタル IO 3.3V 電源レールにグループ化できます。SD カードが固定 1.8V で動作できる場合は、このドメインをデジタル IO 1.8V 電源レールにグループ化できます。

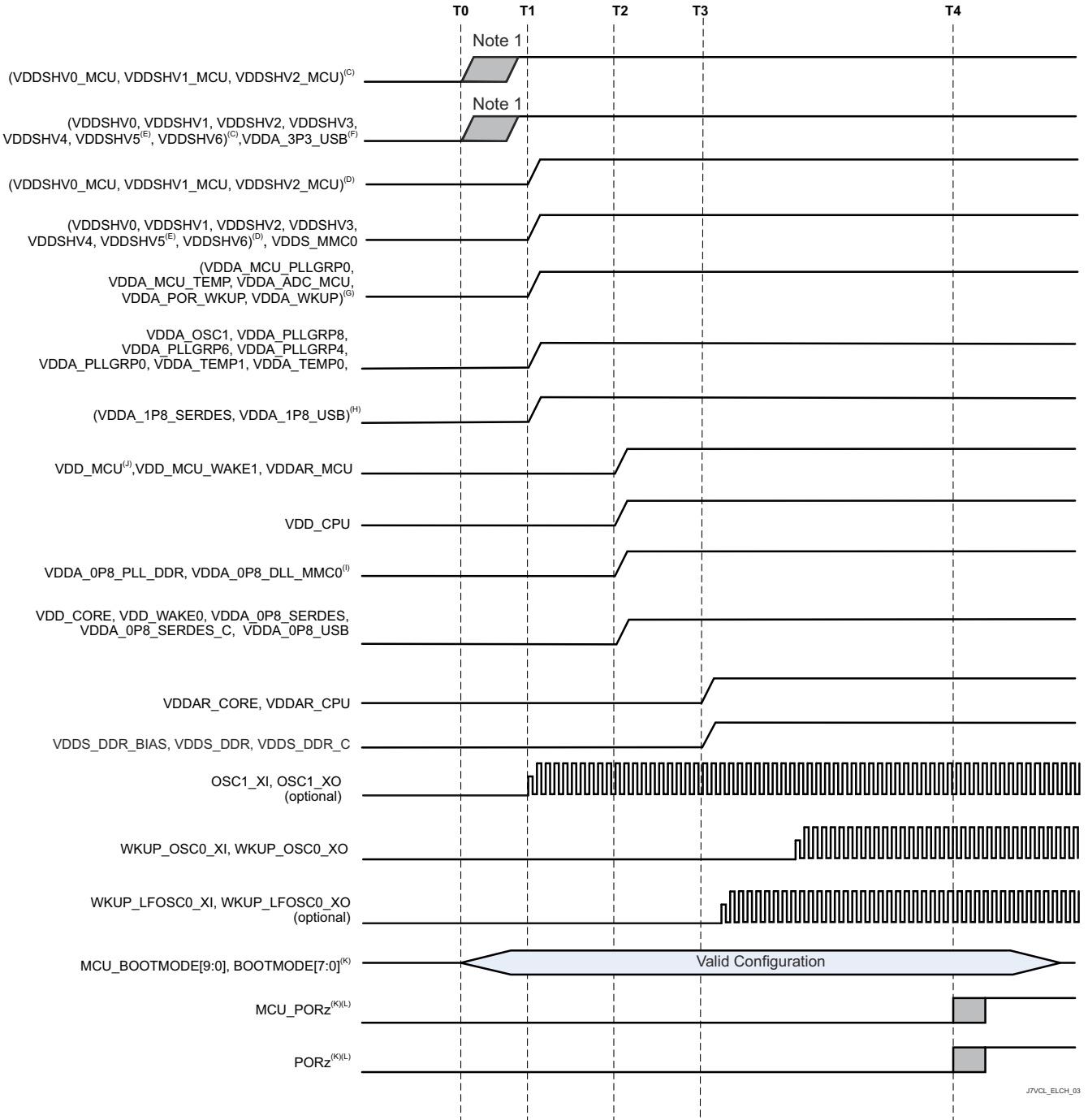
E. VDDA_3P3_USB は、USB 2.0 差動インターフェイス信号伝達に使用される 3.3V アナログドメインです。最良のシグナル インテグリティを実現して USB データ アイ マスクに準拠するために、低ノイズのアナログ電源を推奨します。USB インターフェイスが不要な場合や、データビット エラーが許容される場合は、直接または電源フィルタ経由で、このドメインを 3.3V デジタル IO 電源レールにグループ化できます。

- F. VDDA_1P8_<clk/pll/ana> は、クロック発振器、PLL、およびアナログ回路をサポートする 1.8V アナログドメインであり、最適な性能を得るために低ノイズ電源が必要です。高周波スイッチングノイズがクロック、PLL、DLL 信号のジッタ性能に悪影響を及ぼす可能性があるため、デジタルの VDDSHVN_MCU と VDDSHVn IO ドメインを結合することは推奨しません。アナログ VDDA_1p8_<phy> ドメインの結合は避けるべきですが、グループ化する場合は、インラインフェライトビーズで電源をフィルタリングする必要があります。
- G. VDDA_1P8_<phy> は、複数のシリアル PHY インターフェイスをサポートする 1.8V アナログドメインです。最良のシグナルインテグリティ、インターフェイス性能、仕様準拠を実現するため、低ノイズのアナログ電源を推奨します。これらのインターフェイスのいずれかが不要であるか、またはデータビットエラーや非準拠動作が許容できる場合には、直接またはインライン電源フィルタ経由で、このドメインをデジタル IO 1.8V 電源レールにグループ化できます。
- H. VDDA_0P8_<dll/pll> は、PLL および DLL 回路をサポートする 0.8V アナログドメインであり、最適な性能を得るために低ノイズ電源が必要です。高周波スイッチングノイズが PLL および DLL 信号のジッタ性能に悪影響を及ぼす可能性があるため、これらのドメインを他の 0.8V ドメインと結合することは推奨しません。
- I. いずれかの電圧がランブダウンを開始する前に、SoC リソースが安全な状態に確実に移行できるようにするため、MCU_PORz および PORz を少なくとも $T_{\Delta 1} = 200\mu\text{s}$ の間 Low にアサートする必要があります。

図 6-4. MCU とメインドメインの結合、プライマリパワーダウンシーケンス

6.10.2.4 MCU およびメイン ドメインの分離パワーアップ シーケンシング

MCU とメイン電圧ドメインの分離により、SoC の MCU とメイン プロセッサ サブシステムは独立して動作できます。SoC の PDN 設計において、MCU とメイン プロセッサの分離機能をサポートする必要がある理由は、2 つあります。第 1 に は、SoC の低消費電力モードを有効にするフレキシビリティを提供することです。このモードを使用すると、プロセッサの動作が不要なときに SoC の消費電力を大幅に低減できます。第 2 に、単一の障害が MCU およびメイン プロセッサ サブシステムの両方に影響を及ぼすという干渉を回避すること (FFI) により、堅牢性を実現できます。これは、SoC の MCU をシステムの安全監視プロセッサとして使用する場合に特に有益です。必要とされる追加の PDN 電源レールの数は、異なる MCU IO 信号電圧レベルの数によって異なります。1.8V IO 信号のみを使用する場合は、必要とされる追加の電源レールは 2 つです。1.8V および 3.3V の IO 信号が必要な場合は、4 つの追加電源レールが必要になります。



J7VCL_ELCH_03

A. T1 タイムスタンプの記号:

- T0 – すべての 3.3V 電圧が、 $V_{OPR\ MIN}$ まで電源ランプアップを開始します。(0 ms)
- T1 – すべての 1.8V 電圧が、 $V_{OPR\ MIN}$ まで電源ランプアップを開始します。(2 ms)
- T3 – すべてのコア電圧が、 $V_{OPR\ MIN}$ まで電源ランプアップを開始します。(3 ms)
- T3 – すべての RAM アレイ電圧が、 $V_{OPR\ MIN}$ まで電源ランプアップを開始します。(4 ms)
- T4 – OSC1 は安定しており、PORz/MCU_PORz はアサート解除されて、プロセッサをリセットから解放します。(13 ms)

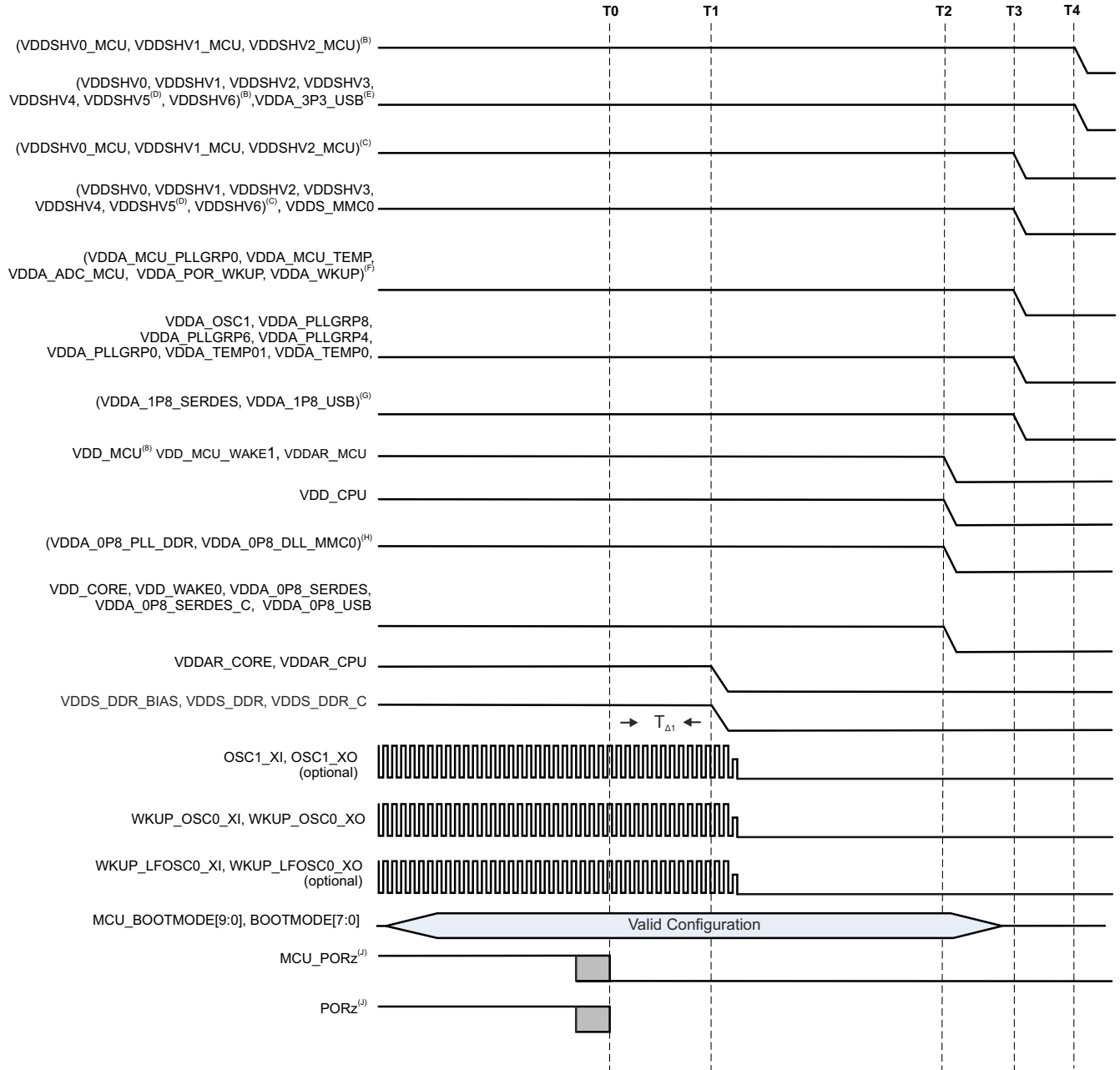
- B. 3.3 V デジタル インターフェイスをサポートするために 3.3V が供給される、いずれかの MCU またはメイン デュアル電圧 IO 電源 (VDDSHVn_MCU または VDDSHVn)。一部の電源では、PDN 設計により、異なる電源リソースを使用し、それぞれのターンオンおよびランプアップ遅延が異なるため、開始時間が T0 と T1 の間で変動する場合があります。

- C. 1.8V デジタル インターフェイスをサポートするために 1.8V が供給される、いずれかの MCU またはメイン デュアル電圧 IO 電源 (VDDSHVn_MCU または VDDSHVn)。eMMC メモリを使用する場合、PDN 設計により電源が VDD_MMC0 とグループ化されているため、メインの 1.8V 電源は、T3 に合わせて開始時間が遅延する可能性があります。
- D. VDDSHV5 は、SD メモリカード用の MMC1 信号処理をサポートしています。規格準拠の UHS-I SD カード動作が必要な場合は、独立したデュアル電圧 (3.3V/1.8V) 電源およびレールが必要です。3.3V へのランプアップの開始は、図に示すように、他の 3.3V ドメインと同じです。SD カードが不要な場合や、3.3V 固定動作の標準データレートが許容される場合は、この電源をデジタル IO 3.3V 電源レールにグループ化できます。SD カードが固定 1.8V で動作できる場合は、この電源をデジタル IO 1.8V 電源レールにグループ化できます。
- E. VDDA_3P3_USB は、USB 2.0 差動インターフェイス信号伝達に使用する 3.3V アナログ電源です。最良のシグナル インテグリティを実現して USB データアイ マスクに準拠するために、低ノイズのアナログ電源を推奨します。3.3V へのランプアップの開始は、図に示すように、他の 3.3V ドメインと同じです。USB インターフェイスが不要な場合や、データビット エラーが許容される場合は、直接または電源フィルタ経由で、この電源を 3.3V デジタル IO 電源レールにグループ化できます。
- F. VDDA_1P8_<clk/pll/ana> は、クロック発振器、PLL、およびアナログ回路をサポートする 1.8V アナログドメインであり、最適な性能を得るために低ノイズ電源が必要です。高周波スイッチング ノイズがクロック、PLL、DLL 信号のジッタ性能に悪影響を及ぼす可能性があるため、デジタルの VDDSHVn_MCU と VDDSHVn IO ドメインを結合することは推奨しません。アナログ VDDA_1p8_<phy> ドメインの結合は避けるべきですが、グループ化する場合は、インライン フェライト ビーズで電源をフィルタリングする必要があります。
- G. VDDA_1P8_<phy> は、複数のシリアル PHY インターフェイスをサポートする 1.8V アナログドメインです。最良のシグナル インテグリティ、インターフェイス性能、仕様準拠を実現するため、低ノイズのアナログ電源を推奨します。これらのインターフェイスのいずれかが不要であるか、またはデータビット エラーや非準拠動作が許容できる場合には、直接またはインライン電源フィルタ経由で、このドメインをデジタル IO 1.8V 電源レールにグループ化できます。
- H. VDDA_0P8_<dll/pll> は、PLL および DLL 回路をサポートする 0.8V アナログドメインであり、最適な性能を得るために低ノイズ電源が必要です。高周波スイッチング ノイズが PLL および DLL 信号のジッタ性能に悪影響を及ぼす可能性があるため、これらのドメインを他の 0.8V ドメインと結合することは推奨しません。
- I. VDD_MCU は、広い動作電圧範囲を持つデジタル電圧ドメインであり、VDDAR_MCU ドメインまたは VDD_CORE のいずれかとグループ化できます。「MCU およびメインドメインの分離パワーアップ シーケンス」では、VDD_MCU は VDDAR_MCU とグループ化できます。VDD_MCU は T2 よりも前にランプアップする必要があります。VDDAR_MCU が VDD_MCU とグループ化されていない場合、T3 でランプアップする必要があります。
- J. パワーアップ シーケンス中に MCU_PORz および PORz が High にアサートされてから、MCU_BOOTMODEn (MCU_VDDSHV0 を基準とする) および BOOTMODEn (VDDSHV2 を基準とする) 設定をレジスタにラッチするまでの最小セットアップおよびホールド時間を表示。
- K. 水晶発振器回路に電源が供給されたとき (T1 の VDDA_OSC1) から、安定したクロック周波数に達するまでの最小経過時間は、水晶発振器、コンデンサのパラメータ、および PCB 寄生値によって異なります。余裕を見た経過時間として、(T4 – T1) タイムスタンプで定義される 10ms を示します。お客様のクロック回路 (すなわち、水晶発振器またはクロック ジェネレータ) および PCB の設計によっては、この値を低減できる可能性があります。

図 6-5. MCU およびメイン ドメインの分離、プライマリ パワーアップ シーケンス

6.10.2.5 MCU およびメイン ドメインの分離パワーダウン シーケンス

図 6-6 に、このデバイスのパワーダウン シーケンスを示します。



J7VCL_ELCH_04

A. タイムスタンプの記号:

- T0 – MCU_PORz および PORz を Low にアサートして、すべてのプロセッサ リソースを安全な状態にします。(0 ms)
- T1 – メイン DDR、SRAM コア、および SRAM CPU の電源ドメインがランブダウンを開始します。(0.5ms)
- T2 – すべてのコア電圧が電源ランブダウンを開始します。(2.5 ms)
- T3 – すべての 1.8V 電圧が電源ランブダウンを開始します。(3.0 ms)
- T4 – すべての 3.3V 電圧が電源ランブダウンを開始します。(3.5 ms)

B. 3.3V デジタル インターフェイスをサポートするために 3.3V が供給される、いずれかの MCU またはメイン デュアル電圧 IO ドメイン (VDDSHVn_MCU または VDDSHVn)。

- C. 1.8V デジタル インターフェイスをサポートするために 1.8V が供給される、いずれかの MCU またはメイン デュアル電圧 IO 電源 (VDDSHVn_MCU または VDDSHVn)。eMMC メモリが使用されている場合、PDN 設計により電源が VDD_MMC0 とグループ化されているため、メインの 1.8V 電源では T1 に合わせてランプダウンすることがあります。
- D. VDDSHV5 は、SD メモリカード用の MMC1 信号処理をサポートしています。規格準拠の高速 SD カード動作には、デュアル電圧 (3.3V/1.8V) 電源レールが必要です。規格準拠の高速 SD カード動作が必要な場合は、独立したデュアル電圧 (3.3V/1.8V) 電源およびレールが必要です。3.3V/1.8V からのランプダウンの開始は、図に示すように、他の 3.3V ドメインと同じです。SD カードが不要な場合や、3.3V 固定動作の標準データレートが許容される場合は、このドメインをデジタル IO 3.3V 電源レールにグループ化できます。SD カードが固定 1.8V で動作できる場合は、このドメインをデジタル IO 1.8V 電源レールにグループ化できます。
- E. VDDA_3P3_USB は、USB 2.0 差動インターフェイス信号伝達に使用される 3.3V アナログドメインです。最良のシグナル インテグリティを実現して USB データアイマスクに準拠するために、低ノイズのアナログ電源を推奨します。3.3V からのランプダウンの開始は、図に示すように、他の 3.3V ドメインと同じです。USB インターフェイスが不要な場合や、データビット エラーが許容される場合は、直接または電源フィルタ経由で、このドメインを 3.3V デジタル IO 電源レールにグループ化できます。
- F. VDDA_1P8_<clk/pll/ana> は、クロック発振器、PLL、およびアナログ回路をサポートする 1.8V アナログドメインであり、最適な性能を得るために低ノイズ電源が必要です。高周波スイッチング ノイズがクロック、PLL、DLL 信号のジッタ性能に悪影響を及ぼす可能性があるため、デジタルの VDDSHVn_MCU と VDDSHVn IO ドメインを結合することは推奨しません。アナログ VDDA_1p8_<phy> ドメインの結合は避けるべきですが、グループ化する場合は、インライン フェライト ビーズで電源をフィルタリングする必要があります。
- G. VDDA_1P8_<phy> は、複数のシリアル PHY インターフェイスをサポートする 1.8V アナログドメインです。最良のシグナル インテグリティ、インターフェイス性能、仕様準拠を実現するため、低ノイズのアナログ電源を推奨します。これらのインターフェイスのいずれかが不要であるか、またはデータビット エラーや非準拠動作が許容できる場合には、直接またはインライン電源フィルタ経由で、このドメインをデジタル IO 1.8V 電源レールにグループ化できます。
- H. VDDA_0P8_<dll/pll> は、PLL および DLL 回路をサポートする 0.8V アナログドメインであり、最適な性能を得るために低ノイズ電源が必要です。高周波スイッチング ノイズが PLL および DLL 信号のジッタ性能に悪影響を及ぼす可能性があるため、これらのドメインを他の 0.8V ドメインと結合することは推奨しません。
- I. いずれかの電圧がランプダウンを開始する前に、SoC リソースが安全な状態に確実に移行できるようにするため、MCU_PORz および PORz を少なくとも $T_{A1} = 200\mu\text{s}$ の間 Low にアサートする必要があります。

図 6-6. MCU およびメイン ドメインの分離、プライマリ パワーダウン シーケンシング

6.10.2.6 独立した MCU およびメイン ドメイン、MCU のみ状態への移行および復帰シーケンス

MCU のみ状態への移行は、電源が供給されたままの 4 つの MCU ドメインを除いて、パワーダウン シーケンスを実行することにより行われます。MCU のみ状態からの復帰は、シーケンス全体にわたって 4 つの MCU ドメインに電源が供給されたままの状態、パワーアップ シーケンスを実行することにより行われます。

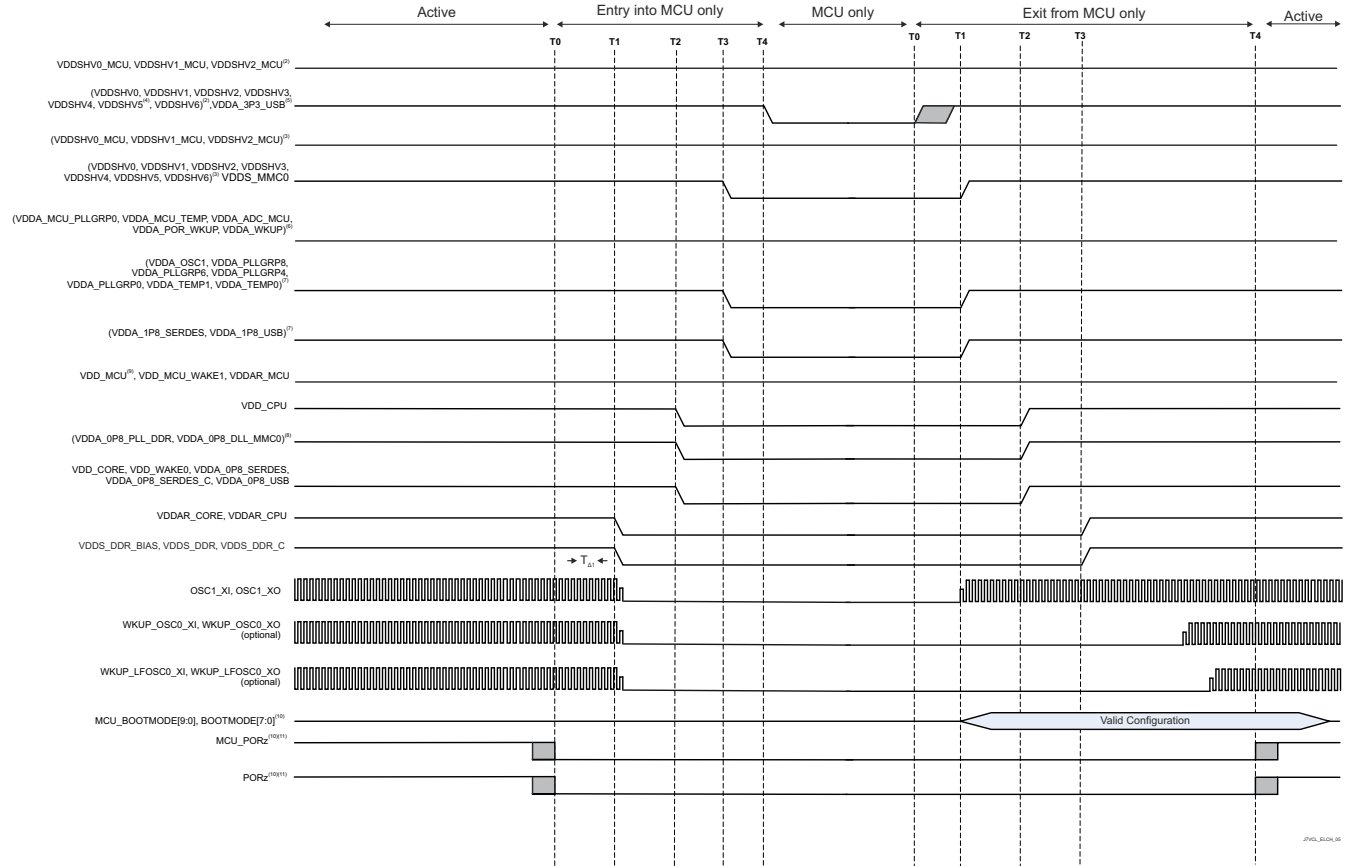


図 6-7. 独立した MCU およびメイン ドメイン、MCU のみ状態への移行および復帰シーケンス

6.10.2.7 独立した MCU およびメイン ドメイン、DDR 保持状態への移行および復帰

DDR 保持状態への移行は、電源が供給されたままの 4 つの DDR ドメインを除いて、パワーダウン シーケンスを実行することにより行われます。DDR 保持状態からの復帰は、3 つの DDR ドメインに電源が供給されたままの状態、パワーアップ シーケンスを実行することにより行われます。

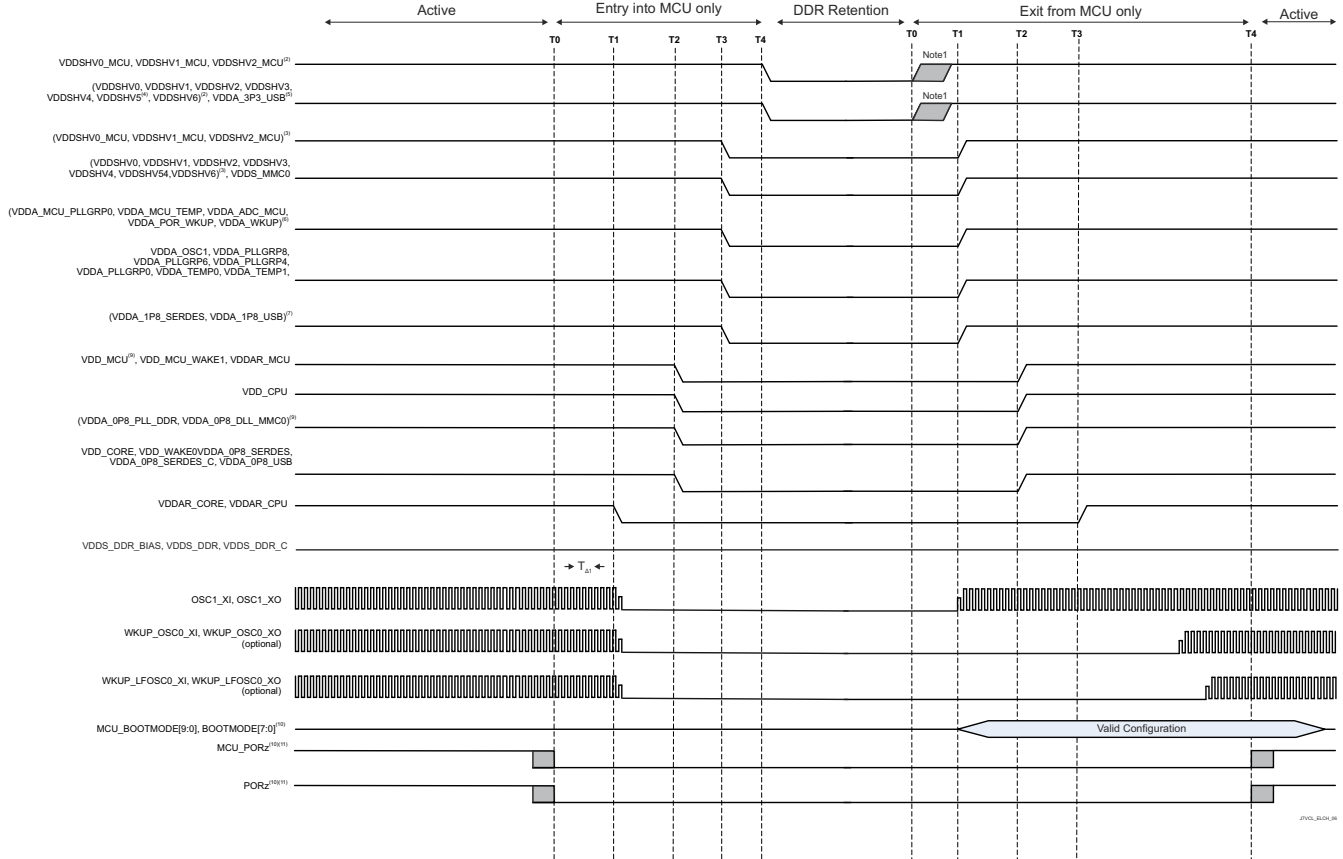


図 6-8. 独立した MCU およびメイン ドメイン、DDR 保持状態への移行および復帰

6.10.2.8 独立した MCU とメイン ドメイン、GPIO 保持への移行および復帰シーケンス

GPIO 保持状態への移行は、電源が供給されたままの 2 つまたは 4 つの ウェイク ドメインを除いて、パワーダウン シーケンスを実行することにより行われます。GPIO 保持状態からの復帰は、2 つまたは 4 つの ウェイク DDR ドメインに電源が供給されたままの状態、パワー アップ シーケンスを実行することにより行われます。

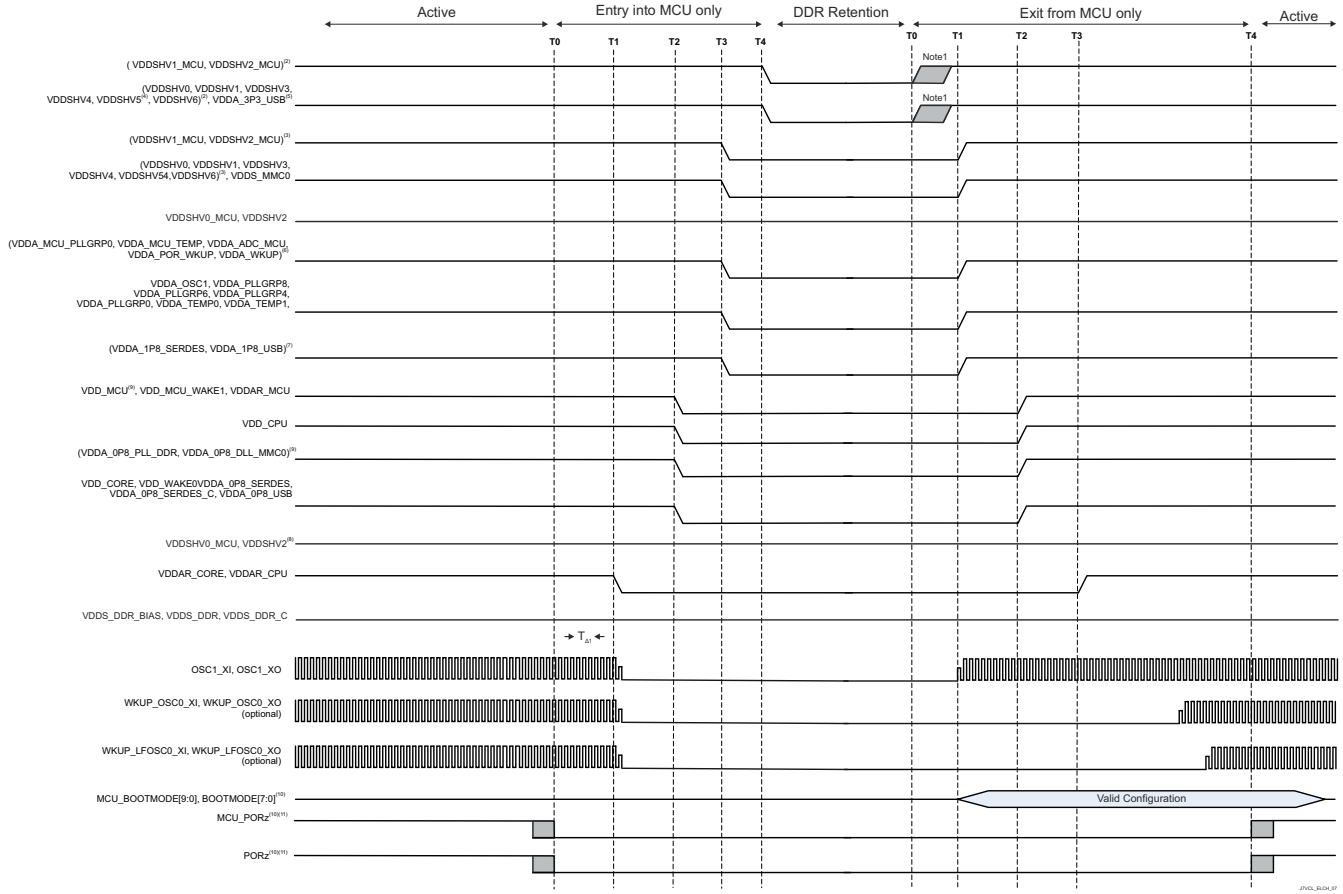


図 6-9. 独立した MCU とメイン ドメイン、GPIO 保持への移行および復帰シーケンス

6.10.3 システムのタイミング

サブシステム多重化信号の機能および追加の説明情報については、「信号の説明」、「詳細説明」の対応するセクションを参照してください。

表 6-5. システムのタイミング条件

パラメータ		最小値	最大値	単位
入力条件				
SR _I	入力スルーレート	0.5	2	V/ns
出力条件				
C _L	出力負荷容量	3	30	pF

6.10.3.1 リセット タイミング

このセクションの表と図では、リセット関連信号のタイミング要件とスイッチング特性を定義します。

表 6-6. MCU_PORz のタイミング要件

図 6-10 参照

番号		説明	最小値	代表値	最大値	単位
RST1		ホールド時間、電源オン時に、すべての MCU ドメイン電源が有効になった後、MCU_PORz アクティブ (Low) の間 (外付け水晶振動子使用の場合)	N + 1200 ⁽²⁾	9500000		ns
RST2	t _h (MCU_DOMAIN_SUPPLIES_VALID - MCU_PORz)	ホールド時間、電源オン時に、すべての MCU ドメインが ⁽¹⁾ 有効になり、さらに外部クロックが安定した後、MCU_PORz アクティブ (Low) の間 (外部 LVCMOS 発振器使用の場合)	1200			ns
RST3	t _w (MCU_PORzL)	最小パルス幅、電源投入後の MCU_PORz low (電源またはシステム基準クロック MCU_OSC0_XI/XO が維持されている場合)	1200			ns

- (1) MCU ドメイン電源の定義については、[セクション 6.10.2.2 『MCU とメインドメインの結合パワーアップシーケンス』](#)を参照してください。
 (2) N = 発振器の起動時間

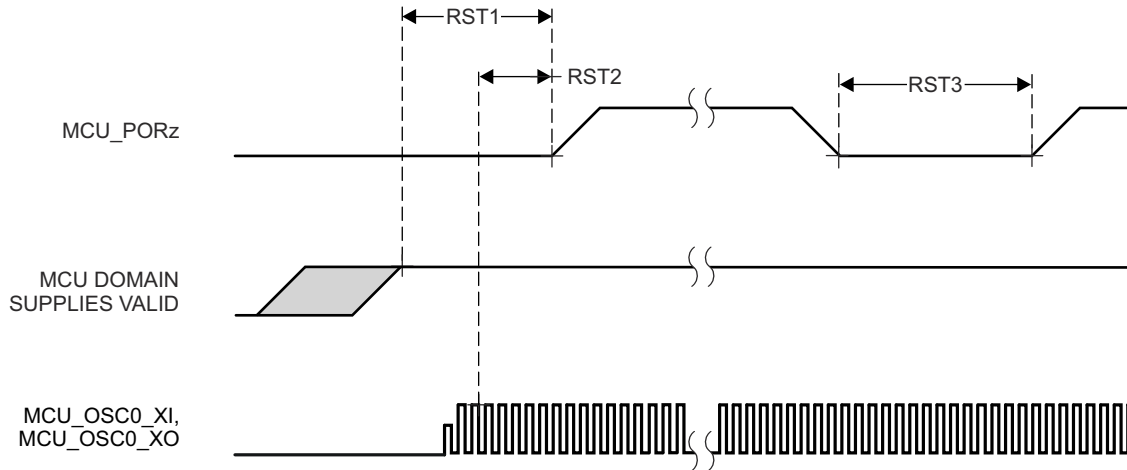


図 6-10. MCU_PORz のタイミング要件

表 6-7. PORz のタイミング要件

図 6-11 参照

番号			最小値	最大値	単位
RST4	$t_{h}(\text{MAIND_SUPPLIES_VALID} - \text{PORz})$	ホールド時間、電源オン時に、すべての MAIN ドメイン電源が有効(1)になった後、PORz アクティブ(Low)の間	1200		ns
RST5	$t_{w}(\text{PORzL})$	最小パルス幅、電源投入後の PORz low	1200		ns

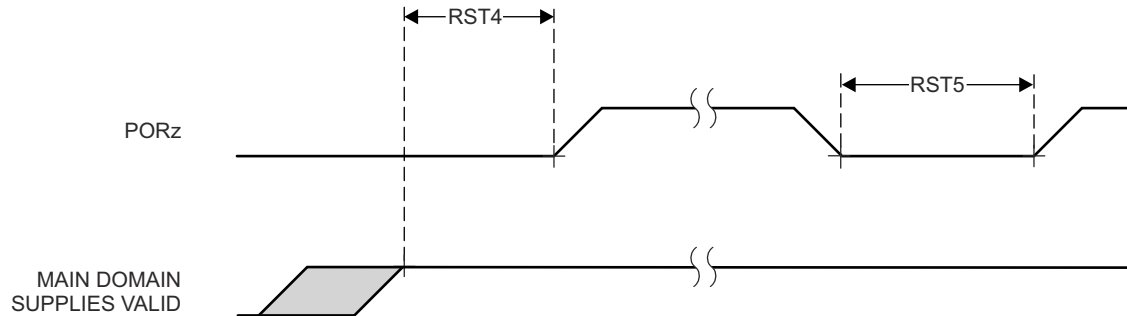
(1) メインドメイン電源の定義については、[セクション 6.10.2.2 『MCU とメインドメインの結合パワーアップシーケンス』](#)を参照してください。

図 6-11. PORz のタイミング要件

表 6-8. MCU_PORz 開始、MCU_PORz_OUT、PORz_OUT、MCU_RESETSTATz、RESETSTATz のスイッチング特性

図 6-12 参照

番号	パラメータ	モード	最小値	最大値	単位
RST6	$t_{d}(\text{MCU_PORzL-MCU_PORz_OUTL})$		0		ns
RST7	$t_{d}(\text{MCU_PORzH-MCU_PORz_OUTH})$		0		ns
RST8	$t_{d}(\text{MCU_PORzL-PORz_OUTL})$		0		ns
RST9	$t_{d}(\text{MCU_PORzH-PORz_OUTH})$		1500		ns
RST10	$t_{d}(\text{MCU_PORzL-MCU_RESETSTATzL})$		0		ns
RST11	$t_{d}(\text{MCU_PORzH-MCU_RESETSTATzH})$	POST バイパス	$12000 \cdot S^{(1)}$		ns
RST12	$t_{d}(\text{MCU_PORzL-RESETSTATzL})$		0		ns
RST13	$t_{d}(\text{MCU_PORzH-RESETSTATzH})$		$14500 \cdot S^{(1)}$		ns
RST14	$t_{w}(\text{MCU_PORz_OUTL})$		1200		ns
RST15	$t_{w}(\text{PORz_OUTL})$		2550		ns
RST16	$t_{w}(\text{MCU_RESETSTATzL})$		$3900 \cdot S^{(1)}$		ns
RST17	$t_{w}(\text{RESETSTATzL})$		$2650 \cdot S^{(1)}$		ns

(1) $S = \text{MCU_OSC0_XI/XO}$ クロック周期。

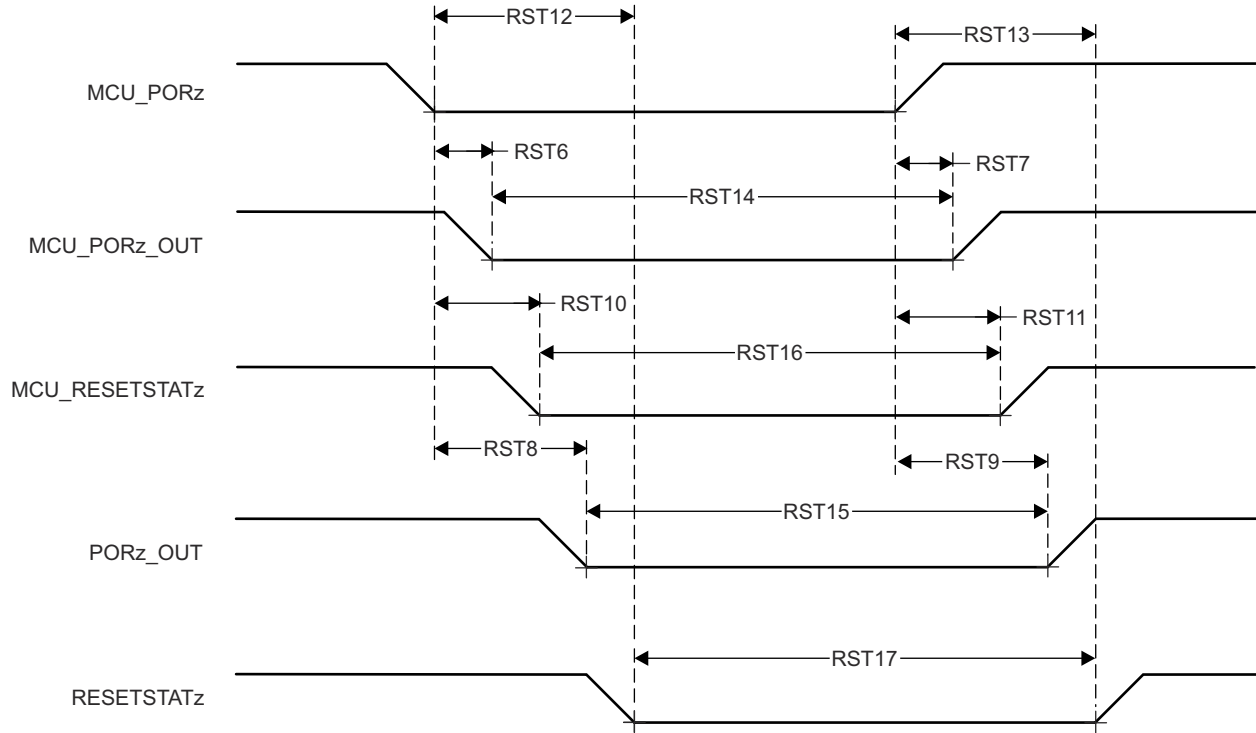


図 6-12. MCU_PORz 開始、MCU_PORz_OUT、PORz_OUT、MCU_RESETSTATz、RESETSTATz のスイッチング特性

表 6-9. PORz 開始、PORz_OUT および RESETSTATz のスイッチング特性

図 6-13 参照

番号	パラメータ	モード	最小値	最大値	単位
RST18	$t_{d(PORzL-PORz_OUTL)}$	遅延時間、PORz アクティブ (low) から PORz_OUT アクティブ (low) まで	POR_RST_ISO_DONE_Z のソフトウェア制御	$T^{(1)}$	
			CTRLMMR_WKUP_POR_RST_CTRL[0].POR_RST_ISO_DONE_Z = 0	0	ns
RST19	$t_{d(PORzH-PORz_OUTH)}$	遅延時間、PORz アクティブ (high) から PORz_OUT アクティブ (high) まで	1300		ns
RST20	$t_{d(PORzL-RESETSTATzL)}$	遅延時間、PORz アクティブ (low) から RESETSTATz アクティブ (low) まで		$T^{(1)}$	
			CTRLMMR_WKUP_POR_RST_CTRL[0].POR_RST_ISO_DONE_Z = 0	0	ns
RST21	$t_{d(PORzH-RESETSTATzH)}$	遅延時間、PORz アクティブ (high) から RESETSTATz アクティブ (high) まで	14500*S ⁽²⁾		ns

(1) T = リセット分離時間 (ソフトウェアに依存)。

(2) S = MCU_OSC0_XI/XO クロック周期。

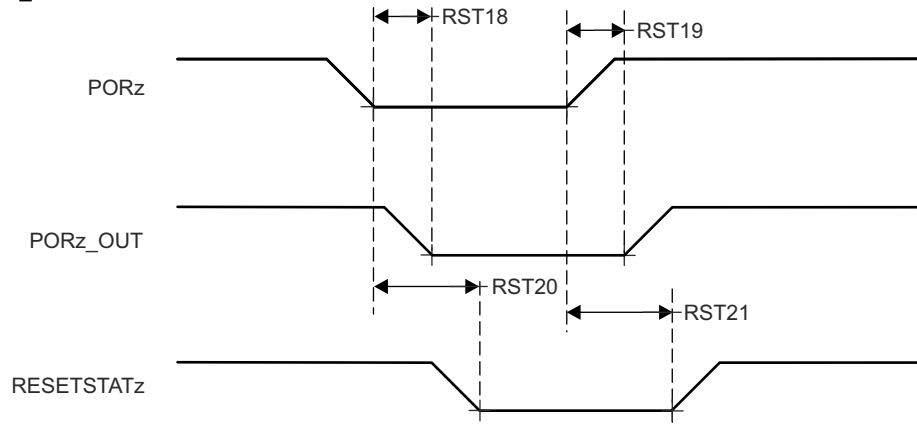


図 6-13. PORz 開始、PORz_OUT および RESETSTATz のスイッチング特性

表 6-10. MCU_RESEZt のタイミング要件

図 6-14 参照

番号	パラメータ	最小値	最大値	単位
RST22	$t_{w(MCU_RESEZt)}$ ⁽¹⁾	最小パルス幅、MCU_RESEZt アクティブ (low)	1200	ns

(1) MCU_RESEZt のタイミングは、すべての電源が有効になり、MCU_PORz が指定された時間アサートされた後にのみ有効です。

表 6-11. MCU_RESEZt 開始、MCU_RESEZSTATz、RESETSTATz のスイッチング特性

図 6-14 参照

番号	パラメータ	最小値	最大値	単位
RST23	$t_{d(MCU_RESEZtL-MCU_RESEZSTATzL)}$ 遅延時間、MCU_RESEZt アクティブ (low) から MCU_RESEZSTATz アクティブ (low) まで	800		ns
RST24	$t_{d(MCU_RESEZtH-MCU_RESEZSTATzH)}$ 遅延時間、MCU_RESEZt 非アクティブ (high) から MCU_RESEZSTATz 非アクティブ (high) まで	3900*S ⁽¹⁾		ns
RST25	$t_{d(MCU_RESEZtL-RESETSTATzL)}$ 遅延時間、MCU_RESEZt アクティブ (low) から RESETSTATz アクティブ (low) まで	800		ns
RST26	$t_{d(MCU_RESEZtH-RESETSTATzH)}$ 遅延時間、MCU_RESEZt 非アクティブ (high) から RESETSTATz 非アクティブ (high) まで	3900*S ⁽¹⁾		ns

(1) S = MCU_OSC0_XI/XO クロック周期。

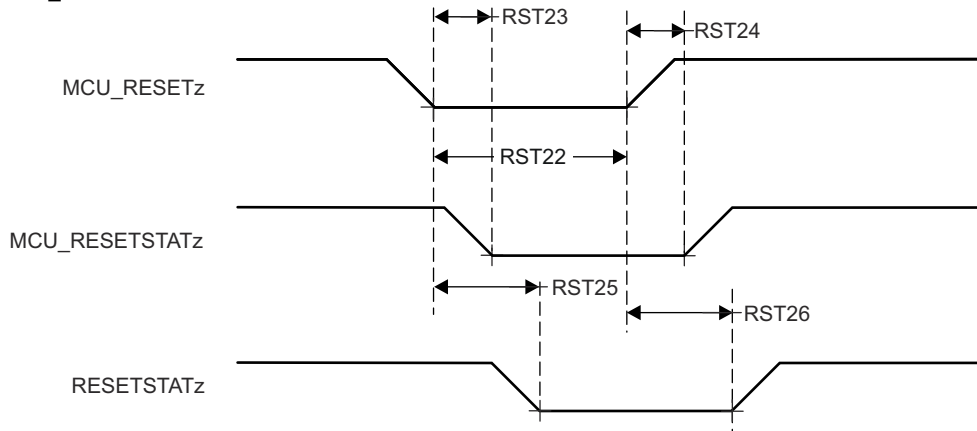


図 6-14. MCU_RESEZt 開始、MCU_RESEZSTATz、RESETSTATz のタイミング要件とスイッチング特性

表 6-12. RESET_REQz のタイミング要件

図 6-15 参照

番号		最小パルス幅、RESET_REQz アクティブ (low)	最小値	最大値	単位
RST27	$t_{w}(\text{RESET_REQzL})^{(1)}$	最小パルス幅、RESET_REQz アクティブ (low)	1200		ns

(1) RESET_REQz のタイミングは、すべての電源が有効になり、MCU_PORz が指定された時間アサートされた後にのみ有効です。

表 6-13. RESET_REQz 開始、RESETSTATz のスイッチング特性

図 6-15 参照

番号	パラメータ	モード	最小値	最大値	単位
RST28	$t_{d}(\text{RESET_REQzL-RESETSTATzL})$	SOC_WARMRST_ISO_DONE_Z のソフトウェア制御	T ⁽¹⁾		
		CTRLMMR_WKUP_MAIN_WARM_RST_CTRL[0].SOC_WARMRST_ISO_DONE_Z = 0	740		ns
RST29	$t_{d}(\text{RESET_REQzH-RESETSTATzH})$		2650*S ⁽²⁾		ns

(1) T = リセット分離時間 (ソフトウェアに依存)。

(2) S = MCU_OSC0_XI/XO クロック周期。

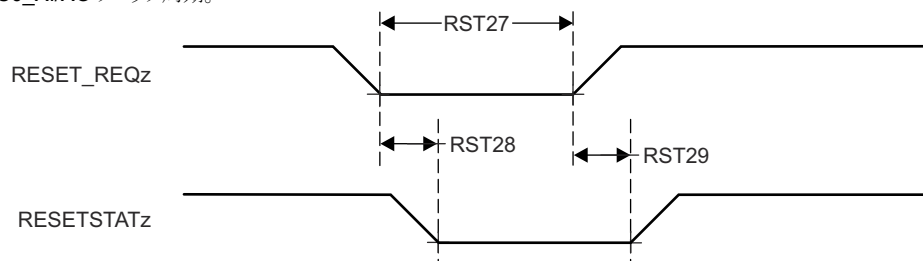


図 6-15. RESET_REQz 開始、RESETSTATz のタイミング要件とスイッチング特性

表 6-14. EMUx のタイミング要件

図 6-16 参照

番号			最小値	最大値	単位
RST30	$t_{su}(EMUx-MCU_PORz)$	セットアップ時間、EMU[1:0] から MCU_PORz 非アクティブ (high) まで	$3 \cdot S^{(1)}$		ns
RST31	$t_h(MCU_PORz - EMUx)$	ホールド時間、MCU_PORz 非アクティブ (high) から EMU[1:0] 有効の間	10		ns

(1) S = MCU_OSC0_XI/XO クロック周期。

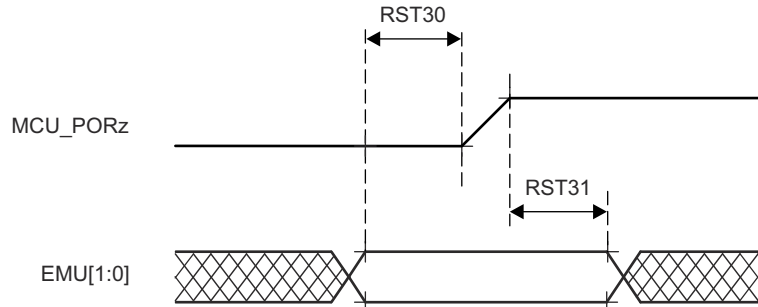


図 6-16. EMUx のタイミング要件

表 6-15. MCU_BOOTMODE のタイミング要件

図 6-17 参照

番号			最小値	最大値	単位
RST32	$t_{su}(MCU_BOOTMODE-MCU_PORz_OUT)$	セットアップ時間、MCU_BOOTMODE[09:00] から MCU_PORz_OUT high まで	$3 \cdot S^{(1)}$		ns
RST33	$t_h(MCU_PORz_OUT - MCU_BOOTMODE)$	ホールド時間、MCU_PORz_OUT high から MCU_BOOTMODE[09:00] 有効の間	0		ns

(1) S = MCU_OSC0_XI/XO クロック周期。

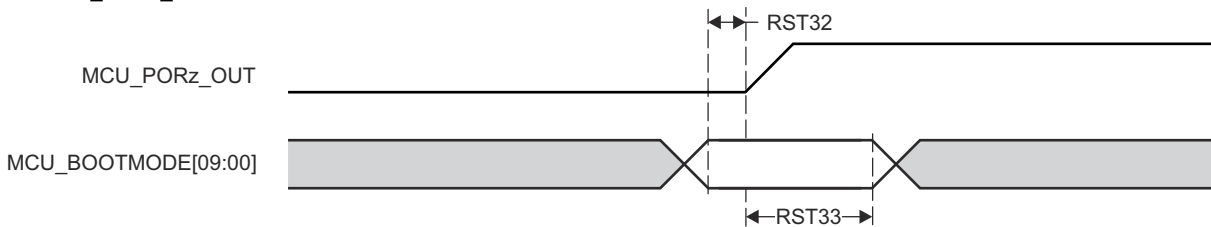


図 6-17. MCU_BOOTMODE のタイミング要件

表 6-16. BOOTMODE のタイミング要件

図 6-18 参照

番号			最小値	最大値	単位
RST34	$t_{su}(\text{BOOTMODE-PORz_OUT})$	セットアップ時間、BOOTMODE[7:0] から PORz_OUT high まで	$3 \cdot S^{(1)}$		ns
RST35	$t_h(\text{PORz_OUT - BOOTMODE})$	ホールド時間、PORz_OUT high から BOOTMODE[7:0] 有効の間	0		ns

(1) S = MCU_OSC0_XI/XO クロック周期。

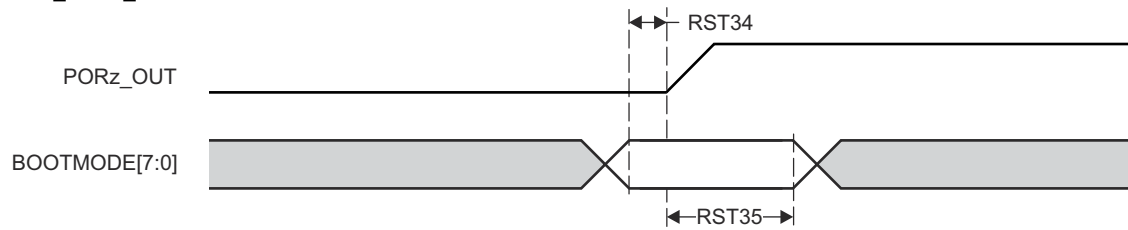


図 6-18. BOOTMODE のタイミング要件

6.10.3.2 安全信号タイミング

このセクションに示す表と図は、MCU_SAFETY_ERRORn と SOC_SAFETY_ERRORn のスイッチング特性を定義しています。

表 6-17. MCU_SAFETY_ERRORn のスイッチング特性

図 6-19 参照

番号	パラメータ	最小値	最大値	単位
SFTY1	$t_{w(MCU_SAFETY_ERRORn)}$	最小パルス幅、MCU_SAFETY_ERRORn アクティブ (PWM モード無効)		ns
SFTY2	$t_{d(ERROR_CONDITION-MCU_SAFETY_ERRORn)}$	遅延時間、エラー状態から MCU_SAFETY_ERRORn アクティブまで		ns

- (1) P = ESM 機能クロック (MCU_SYSCLK0/6)。
 (2) R = エラーピンカウンタプリロードレジスタカウント値。

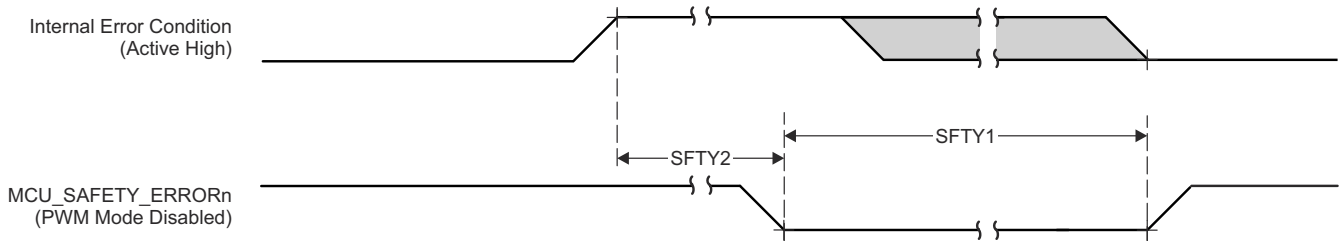


図 6-19. MCU_SAFETY_ERRORn のスイッチング特性

表 6-18. SOC_SAFETY_ERRORn のスイッチング特性

図 6-20 参照

番号	パラメータ	最小値	最大値	単位
SFTY3	$t_{w(SOC_SAFETY_ERRORn)}$	最小パルス幅、SOC_SAFETY_ERRORn アクティブ (PWM モード無効)		ns
SFTY4	$t_{d(ERROR_CONDITION-SOC_SAFETY_ERRORn)}$	遅延時間、エラー状態から SOC_SAFETY_ERRORn アクティブまで		ns

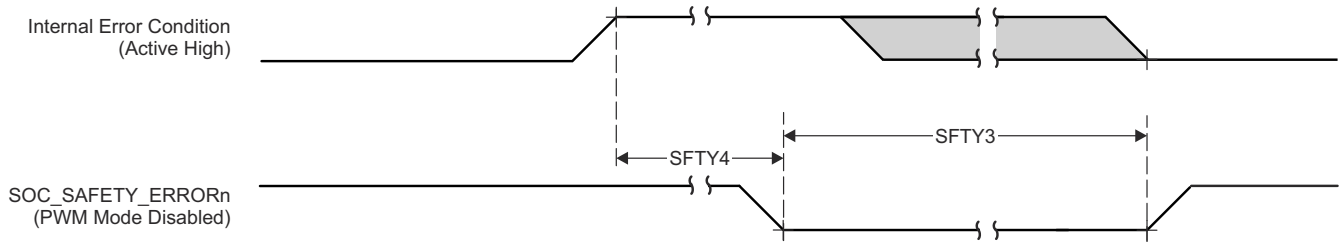


図 6-20. SOC_SAFETY_ERRORn のスイッチング特性

6.10.3.3 クロックのタイミング

このセクションの表と図では、クロック信号のタイミング要件、スイッチング特性を定義します。

表 6-19. クロックのタイミング要件

図 6-21 参照

番号	パラメータ	説明	最小値	最大値	単位
CLK1	$t_c(\text{EXT_REFCLK1})$	最小サイクル時間、EXT_REFCLK1	10		ns
CLK2	$t_w(\text{EXT_REFCLK1H})$	最小パルス幅、EXT_REFCLK1 High	$E \cdot 0.45^{(1)}$	$E \cdot 0.55^{(1)}$	ns
CLK3	$t_w(\text{EXT_REFCLK1L})$	最小パルス幅、EXT_REFCLK1 Low	$E \cdot 0.45^{(1)}$	$E \cdot 0.55^{(1)}$	ns

(1) E = EXT_REFCLK1 サイクル時間

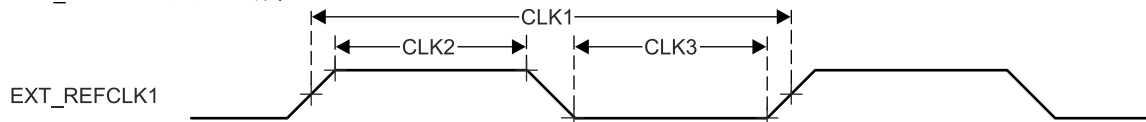


図 6-21. クロックのタイミング要件

表 6-20. クロックのスイッチング特性

図 6-22 参照

番号	パラメータ	説明	最小値	最大値	単位
CLK4	$t_c(\text{SYSCLKOUT0})$	最小サイクル時間、SYSCLKOUT0	8		ns
CLK5	$t_w(\text{SYSCLKOUT0H})$	最小パルス幅、SYSCLKOUT0 High	$A \cdot 0.4^{(1)}$	$A \cdot 0.6^{(1)}$	ns
CLK6	$t_w(\text{SYSCLKOUT0L})$	最小パルス幅、SYSCLKOUT0 Low	$A \cdot 0.4^{(1)}$	$A \cdot 0.6^{(1)}$	ns
CLK7	$t_c(\text{OBSCCLK0})$	最小サイクル時間、OBSCCLK0	5		ns
CLK8	$t_w(\text{OBSCCLK0H})$	最小パルス幅、OBSCCLK0 High	$B \cdot 0.4^{(2)}$	$B \cdot 0.6^{(2)}$	ns
CLK9	$t_w(\text{OBSCCLK0L})$	最小パルス幅、OBSCCLK0 Low	$B \cdot 0.4^{(2)}$	$B \cdot 0.6^{(2)}$	ns
CLK10	$t_c(\text{CLKOUT0})$	最小サイクル時間、CLKOUT0	20		ns
CLK11	$t_w(\text{CLKOUT0H})$	最小パルス幅、CLKOUT0 High	$C \cdot 0.4^{(3)}$	$C \cdot 0.6^{(3)}$	ns
CLK12	$t_w(\text{CLKOUT0L})$	最小パルス幅、CLKOUT0 Low	$C \cdot 0.4^{(3)}$	$C \cdot 0.6^{(3)}$	ns

(1) A = SYSCLKOUT0 サイクル時間

(2) B = OBSCCLK0 サイクル時間

(3) C = CLKOUT0 サイクル時間

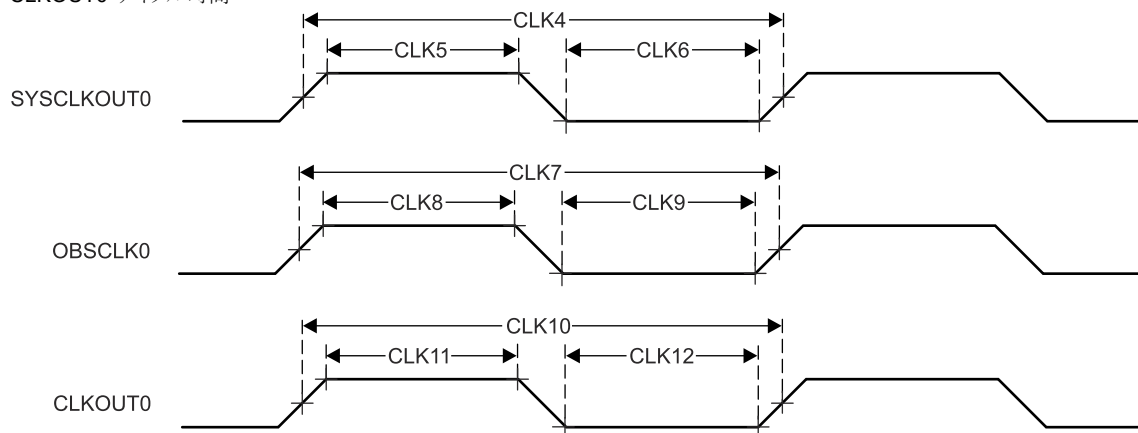


図 6-22. クロックのスイッチング特性

6.10.4 クロック仕様

6.10.4.1 入力および出力クロック / 発振器

本デバイスを駆動するには、各種の外部クロック入力 / 出力が必要です。これらの入力クロック信号の概要は、以下のとおりです。

- 高周波数発振器入力
 - OSC1_XO/OSC1_XI — 外部メイン水晶振動子インターフェイスピン。基準クロックを供給する内部発振器に接続されています。MCUドメインおよびメインドメイン内のPLLに基準クロックを供給します。この高周波数発振器は、オーディオクロック周波数をMCASPに供給するために使用されます。
 - WKUP_OSC0_XO/WKUP_OSC0_XI — 外部メイン水晶振動子インターフェイスピン。基準クロックを供給する内部発振器に接続されています。WKUPおよびメインドメイン内のPLLに基準クロックを供給します。
- 低周波数発振器入力
 - WKUP_LF_CLKIN - 低周波数の32k デジタルクロック入力で、外部PMICまたは他のクロックソースからクロックを供給することもできます。このSoCは、LFOSC水晶振動子入力をサポートしていません。
- 汎用クロック入力
 - MCU_EXT_REFCLK0 — オプションの外部システムクロック入力 (MCUドメイン)。
 - EXT_REFCLK1 — オプションの外部システムクロック入力 (メインドメイン)。
- ペリフェラルクロック — ペリフェラル固有のクロックについては、「信号の説明」を参照してください。

入力クロックインターフェイスの詳細については、デバイステクニカルリファレンスマニュアルの「デバイス構成」の章にある「クロック処理」のセクションを参照してください。

6.10.4.1.1 WKUP_OSC0 内部発振器クロックソース

図 6-23 に、水晶発振器の推奨回路を示します。発振回路の実装に使用されるすべてのディスクリート部品は、WKUP_OSC0_XI および WKUP_OSC0_XO ピンのできるだけ近くに配置する必要があります。

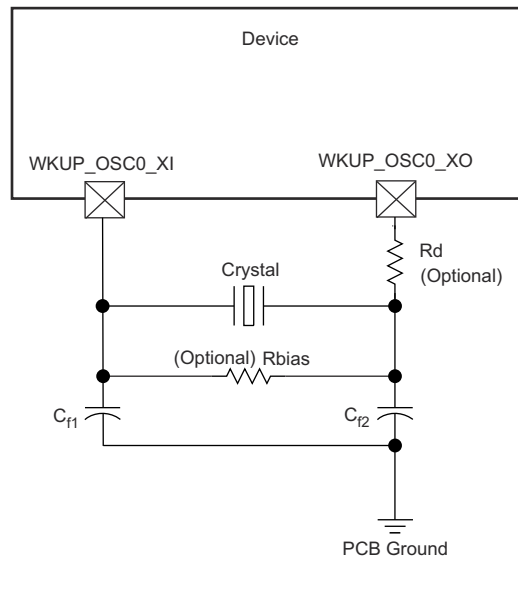


図 6-23. WKUP_OSC0 水晶振動子の実装

水晶振動子は、基本動作モード、並列共振である必要があります。表 6-21 に、必要な電氣的制約事項を示します。

表 6-21. WKUP_OSC0 水晶振動子の電氣的特性

パラメータ		最小値	標準値	最大値	単位	
F_{xtal}	水晶振動子の並列共振周波数	19.2、20、24、25、26、27			MHz	
F_{xtal}	水晶振動子の周波数安定性および許容誤差	イーサネット RGMII および RMII は未使用		± 100	ppm	
		派生クロックを使用するイーサネット RGMII と RMII		± 50		
$C_{L1+PCBX1}$	$C_{L1} + C_{PCBX1}$ の容量	12		24	pF	
$C_{L2+PCBX0}$	$C_{L2} + C_{PCBX0}$ の容量	12		24	pF	
C_L	水晶振動子の負荷容量	6		12	pF	
C_{shunt}	水晶発振回路のシャント容量	19.2MHz、 20MHz	$ESR_{xtal} \leq 30\Omega$		7	pF
			$30\Omega \leq ESR_{xtal} \leq 80\Omega$		5	pF
			$80\Omega \leq ESR_{xtal} \leq 100\Omega$		3	pF
		24 MHz	$ESR_{xtal} \leq 30\Omega$		7	pF
			$30\Omega \leq ESR_{xtal} \leq 60\Omega$		5	pF
			$60\Omega \leq ESR_{xtal} \leq 80\Omega$		3	pF
			サポート対象外: $80\Omega \leq ESR_{xtal}$		–	
		25MHz	$ESR_{xtal} \leq 30\Omega$		7	pF
			$30\Omega \leq ESR_{xtal} \leq 50\Omega$		5	pF
			$50\Omega \leq ESR_{xtal} \leq 80\Omega$		3	pF
			サポート対象外: $80\Omega \leq ESR_{xtal}$		–	
		26MHz、 27MHz	$ESR_{xtal} \leq 30\Omega$		7	pF
$30\Omega \leq ESR_{xtal} \leq 50\Omega$			5	pF		
サポート対象外: $50\Omega \leq ESR_{xtal}$			–			
ESR_{xtal}	水晶振動子の等価直列抵抗			(1)	Ω	

(1) 水晶振動子の最大 ESR は、水晶振動子の周波数とシャント容量の関数です。C_{shunt} パラメータを参照してください。

水晶振動子を選択するとき、システム設計では、ワーストケースの環境とシステムの予測寿命に基づいて、温度と経年変化特性を考慮する必要があります。

表 6-22 に、発振器のスイッチング特性と入力クロックの要件を示します。

**表 6-22.
WKUP_O
SC0 のス
イッチン
グ特性 –
水晶振動
子モード**

パラメータ		パッケージ	最小値	標準値	最大値	単位
パラメータ		パッケージ	最小値	標準値	最大値	単位
C_{X1}	XI 容量	ALY			2.241	pF
C_{X0}	XO 容量	ALY			2.210	pF
C_{X1X0}	XI から XO への相互容量	ALY			0.01	pF
t_s	起動時間			9.5 ⁽¹⁾		ms

表 6-22.
WKUP_O
SC0 のス
イッチン
グ特性 –
水晶振動
子モード

パラメータ		パッケージ	最小値	標準値	最大値	単位
パラメータ		パッケージ	最小値	標準値	最大値	単位
C _{XI}	XI 容量	ALY			2.241	pF
		AND			2.047	pF
C _{XO}	XO 容量	ALY			2.210	pF
		AND			1.972	pF
C _{XIXO}	XI から XO への相互容量	ALY			0.01	pF
		AND			0.01	pF
t _s	起動時間			9.5 ⁽¹⁾		ms

- (1) それぞれのお客様が、検証のためにデバイスのサンプルを共振器 / 水晶振動子のベンダに提出することを強くお勧めします。ベンダは、温度 / 電圧の最大値や最小値においても最適な起動と動作を実現するために、共振器 / 水晶振動子をマイクロコントローラ デバイスに合わせて最適に調整する負荷コンデンサを決定するための手段を用意しています。

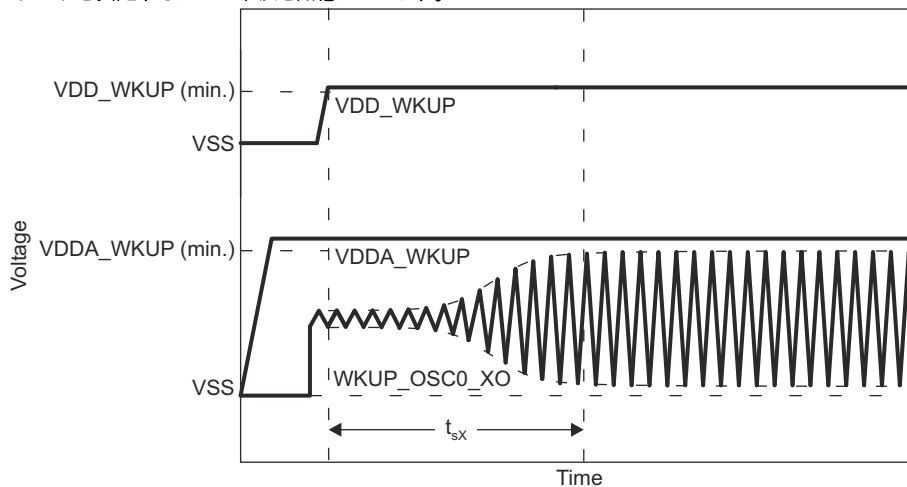


図 6-24. WKUP_OSC0 スタートアップ時間

6.10.4.1.1.1 負荷容量

水晶振動子回路は、水晶振動子メーカーの定義に従って、水晶振動子に適切な容量性負荷がかかるように設計する必要があります。この回路の容量性負荷 C_L は、ディスクリートコンデンサ C_{L1} 、 C_{L2} 、およびいくつかの寄生成分から構成されています。水晶振動子回路の部品を WKUP_OSC0_XI および WKUP_OSC0_XO に接続する PCB 信号パターンには、グラウンド への寄生容量 C_{PCBXI} および C_{PCBXO} があり、PCB 設計者は各信号パターンの寄生容量を把握する必要があります。WKUP_OSC0 回路およびデバイス パッケージには、グラウンドへの寄生容量 C_{PCBXI} および C_{PCBXO} があります。ここで、これらの寄生容量の値は、表 6-22 で定義されています。

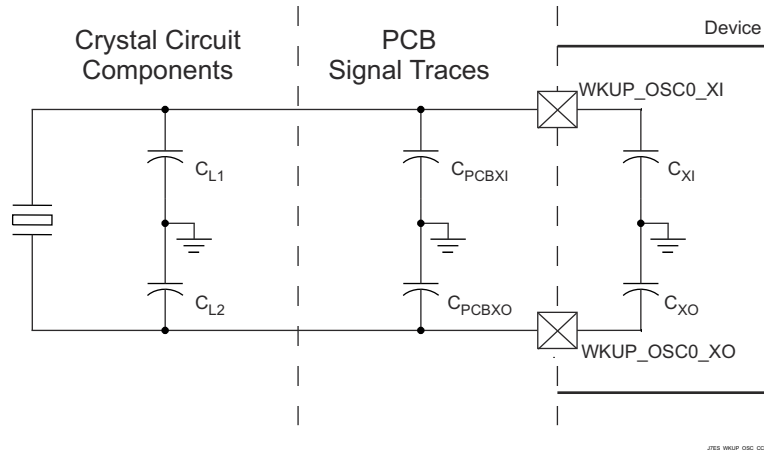


図 6-25. 負荷容量

図 6-23 の負荷コンデンサ C_{L1} および C_{L2} は、次の式が満足されるように選択する必要があります。この式の C_L は、水晶振動子のメーカーによって指定された負荷です。

$$C_L = [(C_{L1} + C_{PCBXI} + C_{XI}) \times (C_{L2} + C_{PCBXO} + C_{XO})] / [(C_{L1} + C_{PCBXI} + C_{XI}) + (C_{L2} + C_{PCBXO} + C_{XO})]$$

C_{L1} と C_{L2} の値を決定するには、まず、容量性負荷の値 C_L に 2 を乗算します。この結果に対して、 $C_{PCBXI} + C_{XI}$ の合成値を減算すれば C_{L1} の値が得られます。また、 $C_{PCBXO} + C_{XO}$ の合成値を減算すれば、 C_{L2} の値が得られます。たとえば、 $C_L = 10\text{pF}$ 、 $C_{PCBXI} = 2.9\text{pF}$ 、 $C_{XI} = 0.5\text{pF}$ 、 $C_{PCBXO} = 3.7\text{pF}$ 、 $C_{XO} = 0.5\text{pF}$ の場合、 $C_{L1} = [(2C_L) - (C_{PCBXI} + C_{XI})] = [(2 \times 10\text{pF}) - 2.9\text{pF} - 0.5\text{pF}] = 16.6\text{pF}$ および $C_{L2} = [(2C_L) - (C_{PCBXO} + C_{XO})] = [(2 \times 10\text{pF}) - 3.7\text{pF} - 0.5\text{pF}] = 15.8\text{pF}$ となります。

6.10.4.1.1.2 シャント容量

また、水晶振動子回路は、表 6-21 に定義された WKUP_OSC0 動作条件の最大シャント容量を超えないように設計する必要があります。水晶振動子回路のシャント容量 C_{shunt} は、水晶振動子のシャント容量と寄生成分の組み合わせです。水晶振動子回路の部品を WKUP_OSC0 に接続する PCB 信号パターンには、相互寄生容量 WKUP_OSC0 があります。PCB 設計者は、これらの信号パターン間の相互寄生容量を導出する必要があります。デバイス パッケージには、相互寄生容量 C_{XIXO} もあります。ここで、この相互寄生容量の値は表 6-22 で定義されています。

PCB 配線は、XI 信号パターンと XO 信号パターン間の相互容量を最小限に抑えるよう設計する必要があります。これは通常、信号パターンを短くし、近接した場所に配線しないことで行われます。レイアウトで信号を互いに近接して配線する必要がある場合は、これらの信号の間にグランドパターンを配置することで、相互容量を最小化することもできます。水晶振動子を選択する際に、可能な限り大きなマージンを確保するために、PCB 上の相互容量を最小化することが重要です。

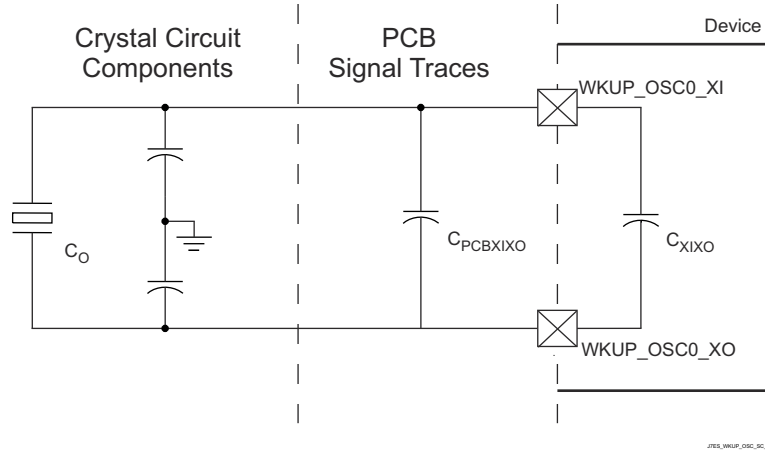


図 6-26. シャント容量

水晶振動子は、次の式が満たされるように選択する必要があります。この式の C_O は、水晶振動子のメーカーによって指定された最大シャント容量です。

$$C_{\text{shunt}} \geq C_O + C_{\text{PCBXIXO}} + C_{\text{XIXO}}$$

たとえば、使用する水晶振動子が $\text{ESR} = 30\Omega$ 、 $C_{\text{PCBXIXO}} = 0.04\text{pF}$ 、 $C_{\text{XIXO}} = 0.01\text{pF}$ の 25 MHz であり、水晶振動子のシャント容量が 6.95pF 以下の場合、この式が満たされます。

6.10.4.1.2 WKUP_OSC0 LVC MOS デジタル クロック ソース

図 6-27 に、WKUP_OSC0_XI を 1.8V LVC MOS 方形波デジタル クロック ソースに接続する場合に推奨される発振器接続を示します。

注

発振器が電源オンのとき、WKUP_OSC0_XI を DC 定常状態にすることは許容されません。WKUP_OSC0_XI は内部でコンパレータに AC 結合されているので、入力に DC が印加された場合、未知の状態になる可能性があり、これは許容されません。したがって、WKUP_OSC0_XI がロジック オン オフ状態をトグルしていないときは、必ず、アプリケーション ソフトウェアは WKUP_OSC0 の電源をオフにする必要があります。

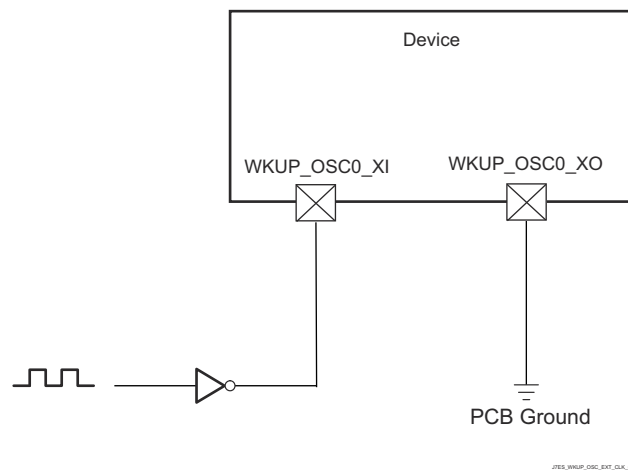


図 6-27. 1.8V LVC MOS 互換クロック入力

6.10.4.1.3 補助 OSC1 内部発振器クロック ソース

図 6-28 に、水晶発振器の推奨回路を示します。発振回路の実装に使用されるすべてのディスクリート部品は、OSC1_XI および OSC1_XO ピンのできるだけ近くに配置する必要があります。

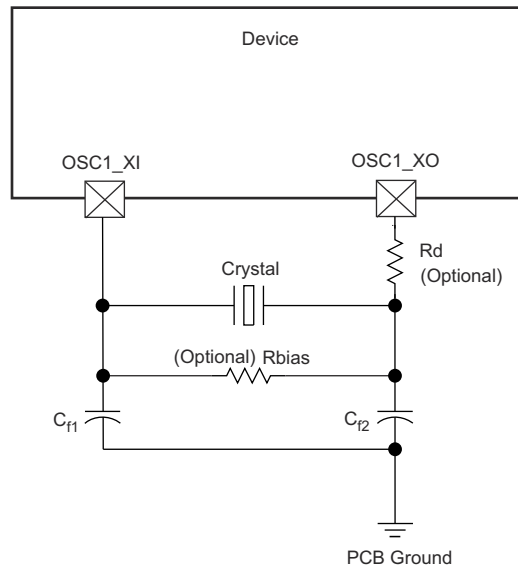


図 6-28. OSC1 水晶振動子の実装

水晶振動子は、基本動作モード、並列共振である必要があります。表 6-23 に、必要な電氣的制約事項を示します。

表 6-23. OSC1 水晶振動子の電氣的特性

パラメータ		最小値	標準値	最大値	単位	
F_{xtal}	水晶振動子の並列共振周波数	19.2		27	MHz	
F_{xtal}	水晶振動子の周波数安定性および許容誤差	イーサネット RGMII および RMII は未使用		± 100	ppm	
		派生クロックを使用するイーサネット RGMII と RMII		± 50		
$C_{L1+PCBXI}$	$C_{L1} + C_{PCBXI}$ の容量	12		24	pF	
$C_{L2+PCBXO}$	$C_{L2} + C_{PCBXO}$ の容量	12		24	pF	
C_L	水晶振動子の負荷容量	6		12	pF	
C_{shunt}	水晶発振回路のシャント容量	$19.2\text{MHz} \leq F_{xtal} \leq 20\text{MHz}$	$ESR_{xtal} \leq 30\Omega$		7	pF
			$30\Omega \leq ESR_{xtal} \leq 80\Omega$		5	pF
			$80\Omega \leq ESR_{xtal} \leq 100\Omega$		3	pF
		$20\text{MHz} \leq F_{xtal} \leq 24.576\text{MHz}$	$ESR_{xtal} \leq 30\Omega$		7	pF
			$30\Omega \leq ESR_{xtal} \leq 60\Omega$		5	pF
			$60\Omega \leq ESR_{xtal} \leq 80\Omega$		3	pF
		サポート対象外: $80\Omega \leq ESR_{xtal}$		–		
		$24.576\text{MHz} \leq F_{xtal} \leq 25\text{MHz}$	$ESR_{xtal} \leq 30\Omega$		7	pF
			$30\Omega \leq ESR_{xtal} \leq 50\Omega$		5	pF
			$50\Omega \leq ESR_{xtal} \leq 80\Omega$		3	pF
		サポート対象外: $80\Omega \leq ESR_{xtal}$		–		
		$25\text{MHz} \leq F_{xtal} \leq 27\text{MHz}$	$ESR_{xtal} \leq 30\Omega$		7	pF
$30\Omega \leq ESR_{xtal} \leq 50\Omega$			5	pF		
サポート対象外: $50\Omega \leq ESR_{xtal}$			–			
ESR_{xtal}	水晶振動子の等価直列抵抗			100	Ω	

水晶振動子を選択するとき、システム設計では、ワーストケースの環境とシステムの予測寿命に基づいて、温度と経年変化特性を考慮する必要があります。

表 6-24 に、発振器のスイッチング特性と入力クロックの要件を示します。

表 6-24.
OSC1 の
スイッチ
ング特性
– 水晶振
動子モー
ド

パラメータ		パッケージ	最小値	標準値	最大値	単位
パラメータ		パッケージ	最小値	標準値	最大値	単位
C_{XI}	XI 容量	ALY			1.989	pF
C_{XO}	XO 容量	ALY			1.971	pF
C_{XIXO}	XI から XO への相互容量	ALY			0.01	pF
t_s	起動時間			9.5 ⁽¹⁾		ms

**表 6-24.
 OSC1 の
 スイッチ
 ング特性
 – 水晶振
 動子モー
 ド**

パラメータ		パッケージ	最小値	標準値	最大値	単位
パラメータ		パッケージ	最小値	標準値	最大値	単位
C _{XI}	XI 容量	ALY			1.989	pF
		AND			2.548	pF
C _{XO}	XO 容量	ALY			1.971	pF
		AND			2.878	pF
C _{XIXO}	XI から XO への相互容量	ALY			0.01	pF
		AND			0.01	pF
t _s	起動時間			9.5 ⁽¹⁾		ms

(1) それぞれのお客様が、検証のためにデバイスのサンプルを共振器 / 水晶振動子のベンダに提出することを強くお勧めします。ベンダは、温度 / 電圧の最大値や最小値においても最適な起動と動作を実現するために、共振器 / 水晶振動子をマイクロコントローラ デバイスに合わせて最適に調整する負荷コンデンサを決定するための手段を用意しています。

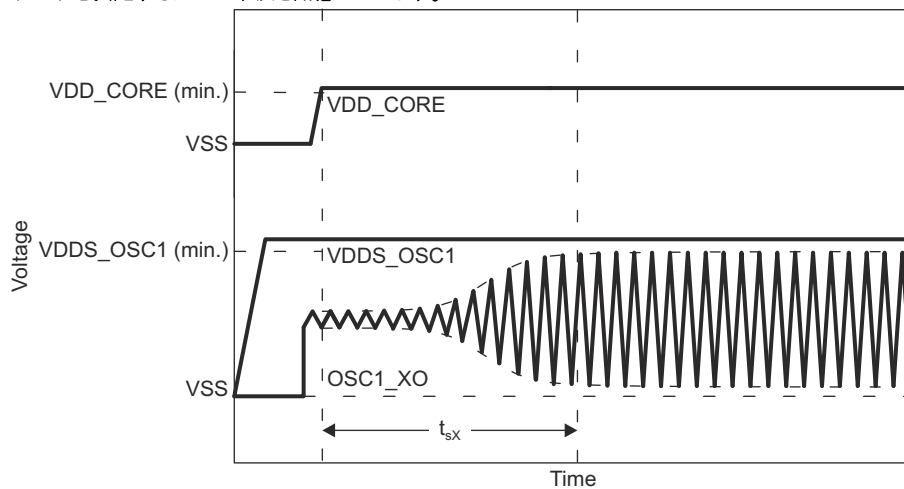


図 6-29. OSC1 スタートアップ時間

6.10.4.1.3.1 負荷容量

水晶振動子回路は、水晶振動子メーカーの定義に従って、水晶振動子に適切な容量性負荷がかかるように設計する必要があります。この回路の容量性負荷 C_L は、ディスクリート コンデンサ C_{L1} 、 C_{L2} 、およびいくつかの寄生成分から構成されています。水晶振動子回路の部品を OSC1_XI および OSC1_XO に接続する PCB 信号パターンには、グラウンド への寄生容量 C_{PCBXI} および C_{PCBXO} があり、PCB 設計者は各信号パターンの寄生容量を把握する必要があります。OSC1 回路およびデバイス パッケージには、グラウンドへの寄生容量 C_{PCBXI} および C_{PCBXO} があります。ここで、これらの寄生容量の値は、表 6-24 で定義されています。

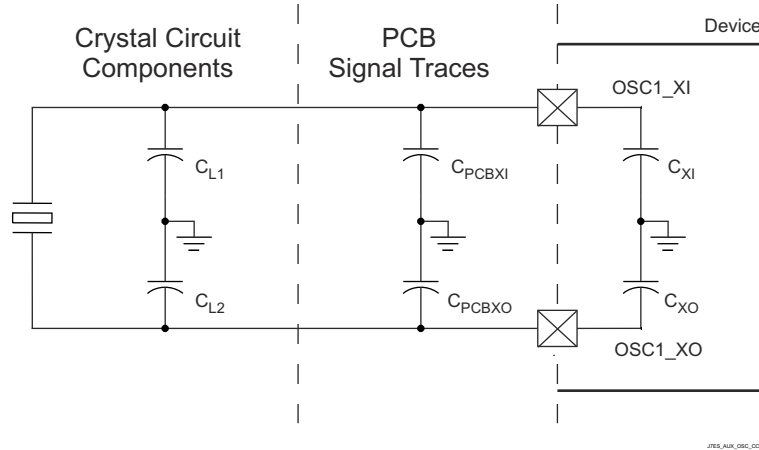


図 6-30. 負荷容量

図 6-28 の負荷コンデンサ C_{L1} および C_{L2} は、次の式が満足されるように選択する必要があります。この式の C_L は、水晶振動子のメーカーによって指定された負荷です。

$$C_L = [(C_{L1} + C_{PCBXI} + C_{XI}) \times (C_{L2} + C_{PCBXO} + C_{XO})] / [(C_{L1} + C_{PCBXI} + C_{XI}) + (C_{L2} + C_{PCBXO} + C_{XO})]$$

C_{L1} と C_{L2} の値を決定するには、まず、容量性負荷の値 C_L に 2 を乗算します。この結果に対して、 $C_{PCBXI} + C_{XI}$ の合成値を減算すれば C_{L1} の値が得られます。また、 $C_{PCBXO} + C_{XO}$ の合成値を減算すれば、 C_{L2} の値が得られます。たとえば、 $C_L = 10\text{pF}$ 、 $C_{PCBXI} = 2.9\text{pF}$ 、 $C_{XI} = 0.5\text{pF}$ 、 $C_{PCBXO} = 3.7\text{pF}$ 、 $C_{XO} = 0.5\text{pF}$ の場合、 $C_{L1} = [(2C_L) - (C_{PCBXI} + C_{XI})] = [(2 \times 10\text{pF}) - 2.9\text{pF} - 0.5\text{pF}] = 16.6\text{pF}$ および $C_{L2} = [(2C_L) - (C_{PCBXO} + C_{XO})] = [(2 \times 10\text{pF}) - 3.7\text{pF} - 0.5\text{pF}] = 15.8\text{pF}$ となります。

6.10.4.1.3.2 シャント容量

また、水晶振動子回路は、表 6-23 に定義された OSC1 動作条件の最大シャント容量を超えないように設計する必要があります。水晶振動子回路のシャント容量 C_{shunt} は、水晶振動子のシャント容量と寄生成分の組み合わせです。水晶振動子回路の部品を OSC1 に接続する PCB 信号パターンには、相互寄生容量 WKUP_OSC0 があります。PCB 設計者は、これらの信号パターン間の相互寄生容量を導出する必要があります。デバイス パッケージには、相互寄生容量 C_{XIXO} もあります。ここで、この相互寄生容量の値は表 6-24 で定義されています。

PCB 配線は、XI 信号パターンと XO 信号パターン間の相互容量を最小限に抑えるよう設計する必要があります。これは通常、信号パターンを短くし、近接した場所に配線しないことで行われます。レイアウトで信号を互いに近接して配線する必要がある場合は、これらの信号の間にグランドパターンを配置することで、相互容量を最小化することもできます。水晶振動子を選択する際に、可能な限り大きなマージンを確保するために、PCB 上の相互容量を最小化することが重要です。

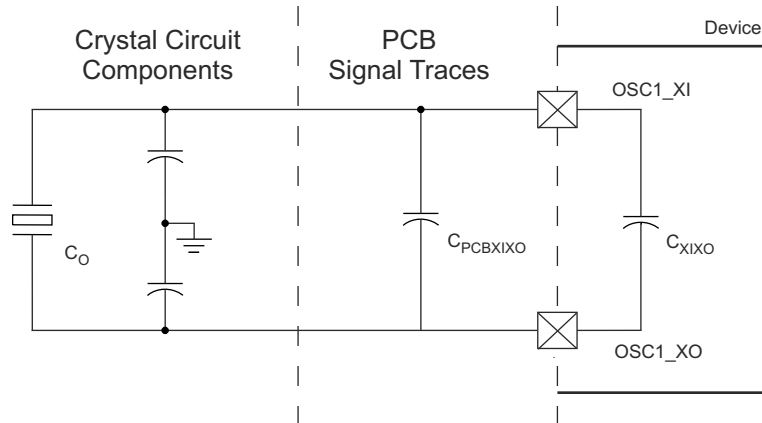


図 6-31. シャント容量

水晶振動子は、次の式が満たされるように選択する必要があります。この式の C_O は、水晶振動子のメーカーによって指定された最大シャント容量です。

$$C_{\text{shunt}} \geq C_O + C_{\text{PCBX1XO}} + C_{\text{X1XO}}$$

たとえば、使用する水晶振動子が $\text{ESR} = 30\Omega$ 、 $C_{\text{PCBX1XO}} = 0.04\text{pF}$ 、 $C_{\text{X1XO}} = 0.01\text{pF}$ の 25 MHz であり、水晶振動子のシャント容量が 6.95pF 以下の場合、この式が満たされます。

6.10.4.1.4 補助 OSC1 LVC MOS デジタル クロック ソース

図 6-32 に、OSC1 を 1.8V LVC MOS 方形波デジタル クロック ソースに接続する場合に推奨される発振器接続を示します。

注

発振器が電源オンのとき、OSC1_XI を DC 定常状態にすることは許容されません。OSC1_XI は内部でコンパレータに AC 結合されているので、入力に DC が印加された場合、未知の状態になる可能性があり、これは許容されません。したがって、OSC1_XI がロジック オン オフ状態をトグルしていないときは、必ず、アプリケーションソフトウェアは OSC1 の電源をオフにする必要があります。

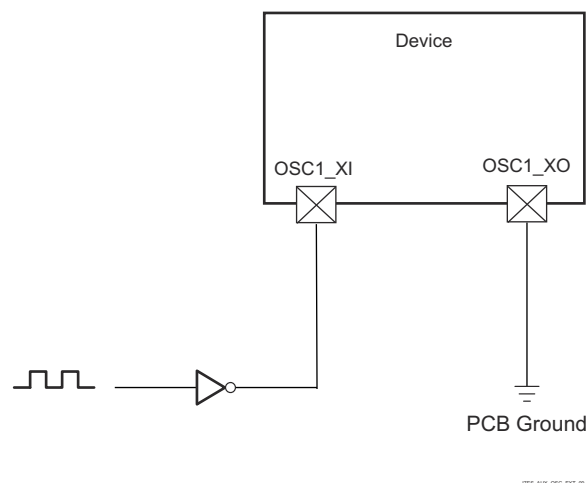


図 6-32. 1.8V LVC MOS 互換クロック入力

6.10.4.1.5 補助 OSC1 未使用

図 6-33 に、OSC1 を使用しない場合に推奨される発振器接続を示します。OSC1_XI は外付けプル抵抗 (R_{pd}) を介して VSS に接続する必要があります。これは、内部プルダウン抵抗がデフォルトで無効になっており、未使用時にこの入力を有効な Low レベルに保持するためです。

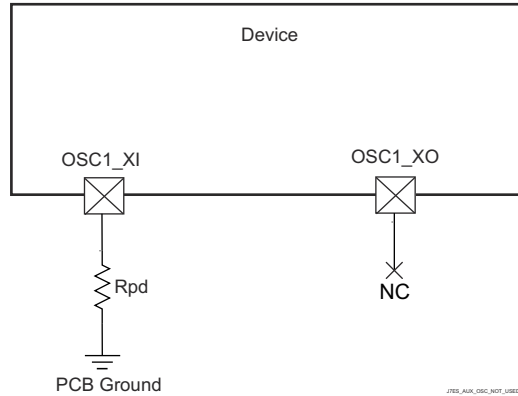


図 6-33. OSC1 を使用しない場合

6.10.4.2 出力クロック

このデバイスには、複数のシステム クロック出力があります。これらの出力クロックの概要は、以下のとおりです。

- **MCU_CLKOUT0**
 - イーサネット PHY の基準クロック出力 (50MHz または 25MHz)
- **MCU_SYSCLKOUT0**
 - MCU_SYSCLK0 は 4 分周され、LVCMOS クロック信号 (MCU_SYSCLKOUT0) としてデバイスから出力されます。この信号を使って、メイン チップのクロックが機能しているかどうかをテストできます。この信号を基板上の外部デバイスのクロック ソースとして使用しないでください。
- **MCU_OBSCLK0**
 - クロック出力 MCU_OBSCLK0 では、テストおよびデバッグのために発振器と PLL クロックを監視できます。この信号を基板上の外部デバイスのクロック ソースとして使用しないでください。
- **SYSCLKOUT0**
 - SYSCLK0 は 4 分周され、LVCMOS クロック信号 (SYSCLKOUT0) としてデバイスから出力されます。この信号を使って、メイン チップのクロックが機能しているかどうかをテストできます。この信号を基板上の外部デバイスのクロック ソースとして使用しないでください。
- **CLKOUT**
 - イーサネット PHY の基準クロック出力 (50MHz)
- **OBSCLK[1:0]**
 - クロック出力 OBSCLK0/1 では、テストおよびデバッグのために発振器および PLL クロックを監視できます。

6.10.4.3 PLL

フェーズ ロック ループ回路 (PLL) の電力は、オフチップ電源から電力を得る内部レギュレータによって供給されます。

このデバイスには、WKUP および MCU ドメインに合計 3 つの PLL があります。

- MCU_PLL0 (MCU R5FSS PLL)、WKUP_PLLCTRL0 付き
- MCU_PLL1 (MCU PERIPHERAL PLL)
- MCU_PLL2 (MCU CPSW PLL)

このデバイスの MAIN ドメインには、合計 20 個の PLL があります。

- PLL0 (MAIN PLL)、PLLCTRL0 付き
- PLL1 (PER0 PLL)
- PLL2 (PER1 PLL)
- PLL3 (CPSW9G PLL)
- PLL4 (AUDIO0 PLL)
- PLL5 (VIDEO PLL)
- PLL6 (GPU PLL)
- PLL7 (C7x PLL)
- PLL8 (ARM0 PLL)
- PLL12 (DDR PLL)
- PLL13 (C66 PLL)
- PLL14 (R5F PLL)
- PLL15 (AUDIO1 PLL)
- PLL16 (DSS PLL0)
- PLL17 (DSS PLL1)
- PLL18 (DSS PLL2)
- PLL19 (DSS PLL3)
- PLL23 (DSS PLL7)
- PLL24 (MLB PLL)
- PLL25 (VISION PLL)

注

詳細については、以下を参照してください。

- デバイスのテクニカル リファレンス マニュアルの「デバイス構成」「クロッキング」「PLL」セクション
 - デバイスのテクニカル リファレンス マニュアルの「ペリフェラル」「ディスプレイ サブシステムの概要」セクション
-

注

入力基準クロック (OSC1_XI/OSC1_XO) は、デバイスのテクニカル リファレンス マニュアルの「デバイス構成」の章に記載されているように規定されており、ロック時間は PLL コントローラによって保証されます。

6.10.4.4 モジュールおよびペリフェラル クロックの周波数

セクション 6.10.5、「ペリフェラル」セクションには、デバイスのペリフェラル クロックに関連する最大周波数が記載されています。

各モジュールのクロック供給構造の詳細については、デバイスのテクニカル リファレンス マニュアルで「デバイス構成」の章を参照してください。

6.10.5 ペリフェラル

6.10.5.1 ATL

このデバイスには、オーディオの非同期サンプル レート変換に使用できる ATL モジュールが搭載されています。ATL は、オーディオ同期などの 2 つの時間ベース間の誤差を計算します。また、ソフトウェアによるサイクル スチールを使って、平均化されたクロックを生成することもできます。

注

ATL の詳細については、デバイスのテクニカル リファレンス マニュアルで「ペリフェラル」の章にある「オーディオ トラッキング ロジック (ATL)」セクションを参照してください。

表 6-25 に、ATL のタイミング条件を示します。

表 6-25. ATL のタイミング条件

パラメータ	モード	最小値	最大値	単位	
入力条件					
SR _i	入力スルーレート	外部基準クロック	0.5	5	V/ns
出力条件					
C _L	出力負荷容量	内部基準クロック	1	10	pF

セクション 6.10.5.1.1、セクション 6.10.5.1.2、セクション 6.10.5.1.3、セクション 6.10.5.1.4 に、ATL のタイミング要件とスイッチング特性を示します。

6.10.5.1.1 ATL_PCLK のタイミング要件

番号	パラメータ	モード	最小値	最大値	単位
D1	t _{c(pclk)}	サイクル時間、ATL_PCLK	外部基準クロック	5	ns
D2	t _{w(pclkL)}	パルス幅、ATL_PCLK low	外部基準クロック	0.45 × M ⁽¹⁾ + 2.5	ns
D3	t _{w(pclkH)}	パルス幅、ATL_PCLK high	外部基準クロック	0.45 × M ⁽¹⁾ + 2.5	ns

(1) M = ATL_CLK[x] 周期

6.10.5.1.2 ATL_AWS[x] のタイミング要件

番号	パラメータ	モード	最小値	最大値	単位
D4	t _{c(aws)}	サイクル時間、ATL_AWS[x] ⁽³⁾	外部基準クロック	2 × M ⁽¹⁾	ns
D5	t _{w(awsL)}	パルス幅、ATL_AWS[x] ⁽³⁾ Low	外部基準クロック	0.45 × A ⁽²⁾ + 2.5	ns
D6	t _{w(awsH)}	パルス幅、ATL_AWS[x] ⁽³⁾ High	外部基準クロック	0.45 × A ⁽²⁾ + 2.5	ns

(1) M = ATL_CLK[x] 周期

(2) A = ATL_AWS[x] 周期

(3) x = 0~3

6.10.5.1.3 ATL_BWS[x] のタイミング要件

番号	パラメータ	モード	最小値	最大値	単位
D7	t _{c(bws)}	サイクル時間、ATL_BWS[x] ⁽³⁾	外部基準クロック	2 × M ⁽¹⁾	ns
D8	t _{w(bwsL)}	パルス幅、ATL_BWS[x] low ⁽³⁾	外部基準クロック	0.45 × B ⁽²⁾ + 2.5	ns
D9	t _{w(bwsH)}	パルス幅、ATL_BWS[x] high ⁽³⁾	外部基準クロック	0.45 × B ⁽²⁾ + 2.5	ns

(1) M = ATL_CLK[x] 周期

(2) B = ATL_BWS[x] 周期

(3) x = 0~3

6.10.5.1.4 ATCLK[x] のスイッチング特性

番号	パラメータ	モード	最小値	最大値	単位
D10	$t_{c(atclk)}$	サイクル時間、ATCLK[x] ⁽³⁾	内部基準クロック	20	ns
D11	$t_{w(atclkL)}$	パルス幅、ATCLK[x] low ⁽³⁾	内部基準クロック	$0.45 \times P^{(2)} - M^{(1)} - 0.3$	ns
D12	$t_{w(atclkH)}$	パルス幅、ATCLK[x] high ⁽³⁾	内部基準クロック	$0.45 \times P^{(2)} - M^{(1)} - 0.3$	ns

- (1) $M = ATL_CLK[x]$ 周期
(2) $P = ATCLK[x]$ 周期
(3) $x = 0 \sim 3$

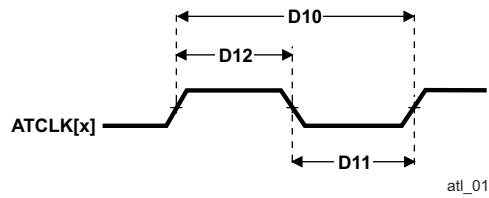


図 6-34. ATCLK[x] タイミング

6.10.5.2 CPSW2G

デバイスのギガビットイーサネット MAC の機能および追加の説明情報については、「信号の説明」、「詳細説明」の対応するセクションを参照してください。

6.10.5.2.1 CPSW2G MDIO インターフェ이스のタイミング

表 6-26 に CPSW2G のタイミング条件を示します。

表 6-26. CPSW2G MDIO のタイミング条件

パラメータ	説明	最小値	最大値	単位
入力条件				
SR_I	入力信号スルーレート	0.9	3.6	V/ns
出力条件				
C_L	出力負荷容量	10	470	pF

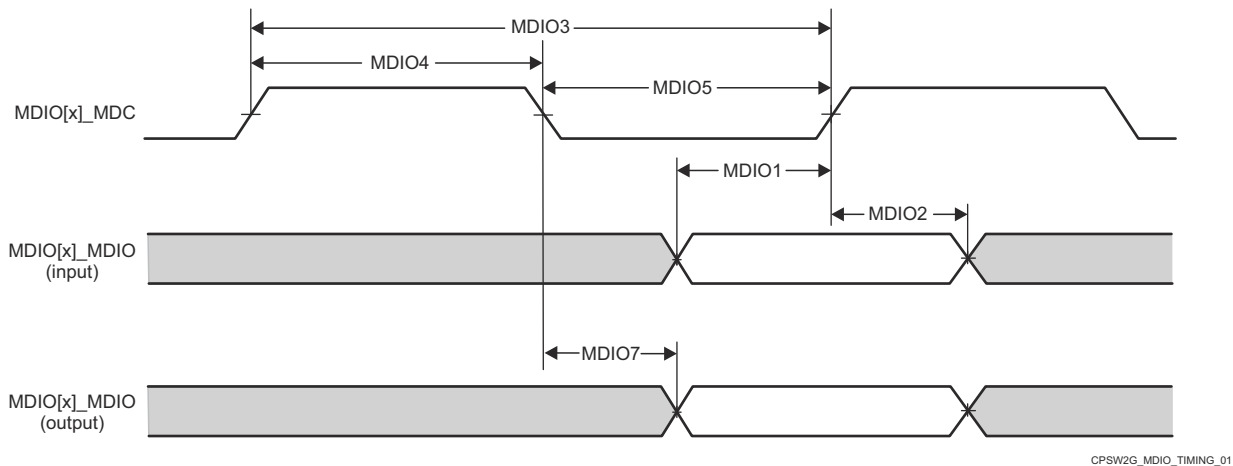
表 6-27、表 6-28、および 図 6-35 に、MDIO のタイミング要件を示します。

表 6-27. CPSW2G MDIO のタイミング要件

番号	パラメータ	説明	最小値	最大値	単位
MDIO1	$t_{su(mdioV-mdcH)}$	セットアップ時間、MDIO[x]_MDIO 有効から MDIO[x]_MDC high まで	90		ns
MDIO2	$t_{h(mdcH-mdioV)}$	ホールド時間、MDIO[x]_MDC high から MDIO[x]_MDIO 有効の間	0		ns

表 6-28. CPSW2G MDIO のスイッチング特性

番号	パラメータ	説明	最小値	最大値	単位
MDIO3	$t_{c(mdc)}$	サイクル時間、MDIO[x]_MDC	400		ns
MDIO4	$t_{w(mdcH)}$	パルス幅、MDIO[x]_MDC high	160		ns
MDIO5	$t_{w(mdcL)}$	パルス幅、MDIO[x]_MDC low	160		ns
MDIO7	$t_{d(mdcL-mdioV)}$	遅延時間、MDIO[x]_MDC Low から MDIO[x]_MDIO 有効まで	-150	150	ns



注

MCU ドメインでは $x = 0$

図 6-35. CPSW2G MDIO のタイミング要件およびスイッチング特性

6.10.5.2.2 CPSW2G RMII のタイミング

表 6-29、セクション 6.10.5.2.2.1、セクション 6.10.5.2.2.2、セクション 6.10.5.2.2.3 に、CPSW2G RMII のタイミング条件、要件、スイッチング特性を示します。

表 6-29. CPSW2G RMII のタイミング条件

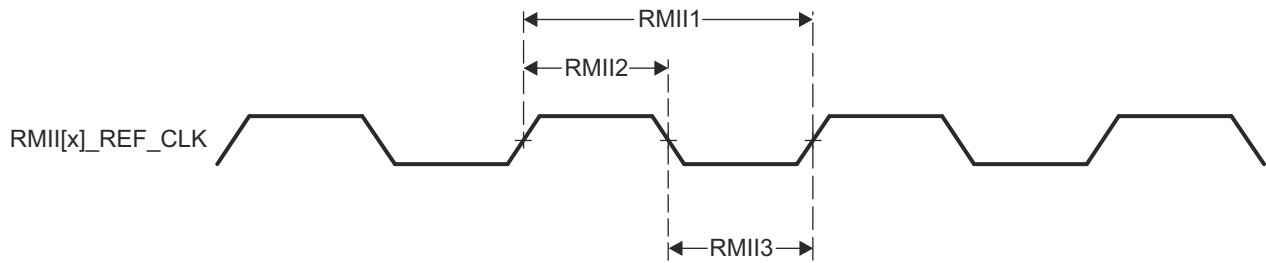
パラメータ		最小値	最大値	単位	
入力条件					
SR _I	入力信号スルーレート	VDD ⁽¹⁾ = 1.8V	0.108	0.54	V/ns
		VDD ⁽¹⁾ = 3.3V	0.4	1.2	V/ns
出力条件					
C _L	出力負荷容量	3	25	pF	

(1) VDD は、対応する電源を表します。電源名および対応するボールの詳細については、[ピン属性](#)の「電源」の欄を参照してください。

6.10.5.2.2.1 CPSW2G RMII[x]_REF_CLK のタイミング要件 – RMII モード

図 6-36 参照

番号		説明	最小値	最大値	単位
RMII1	t _{c(ref_clk)}	サイクル時間、RMII[x]_REF_CLK	19.999	20	ns
RMII2	t _{w(ref_clkH)}	パルス幅、RMII[x]_REF_CLK High	7	13	ns
RMII3	t _{w(ref_clkL)}	パルス幅、RMII[x]_REF_CLK Low	7	13	ns



A. MCU ドメインでは x = 1

図 6-36. CPSW2G RMII[x]_REFCLK のタイミング要件 – RMII モード

6.10.5.2.2.2 CPSW2G RMII[x]_RXD[1:0]、RMII[x]_CRS_DV、RMII[x]_RX_ER のタイミング要件 – RMII モード

番号		説明	最小値	最大値	単位
RMII4	t _{su(rxdV-ref_clkH)}	セットアップ時間、RMII[x]_RXD[1:0] 有効から RMII[x]_REF_CLK 立ち上がりエッジまで	4		ns
	t _{su(crs_dvV-ref_clkH)}	セットアップ時間、RMII[x]_CRS_DV 有効から RMII[x]_REF_CLK 立ち上がりエッジまで	4		ns
	t _{su(rx_erV-ref_clkH)}	セットアップ時間、RMII[x]_RX_ER 有効から RMII[x]_REF_CLK 立ち上がりエッジまで	4		ns
RMII5	t _{h(ref_clkH-rxdV)}	ホールド時間、RMII[x]_REF_CLK 立ち上がりエッジから RMII[x]_RXD[1:0] 有効の間	2		ns
	t _{h(ref_clkH-crs_dvV)}	ホールド時間、RMII[x]_REF_CLK 立ち上がりエッジから RMII[x]_CRS_DV 有効の間	2		ns
	t _{h(ref_clkH-rx_erV)}	ホールド時間、RMII[x]_REF_CLK 立ち上がりエッジから RMII[x]_RX_ER 有効の間	2		ns

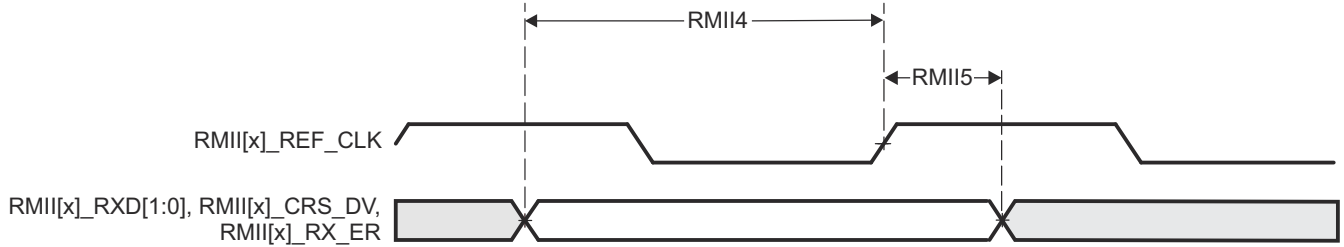


図 6-37. CPSW2G RMIIX_RXD[1:0]、RMIIX_CRS_DV、RMIIX_RX_ER のタイミング要件 – RMII モード

セクション 6.10.5.2.2.3 および 図 6-38 に、CPSW2G RMII 送信のスイッチング特性を示します。

6.10.5.2.2.3 CPSW2G RMIIX_TXD[1:0]、RMIIX_TX_EN のスイッチング特性 – RMII モード

図 6-38 参照

番号	パラメータ		最小値	最大値	単位
RMII6	$t_{d(\text{ref_clkH-txdV})}$	遅延時間、RMIIX_REF_CLK の立ち上がりエッジから RMIIX_TXD[1:0] 有効まで	2	10	ns
	$t_{d(\text{ref_clkH-tx_enV})}$	遅延時間、RMIIX_REF_CLK の立ち上がりエッジから RMIIX_TX_EN 有効まで	2	10	ns

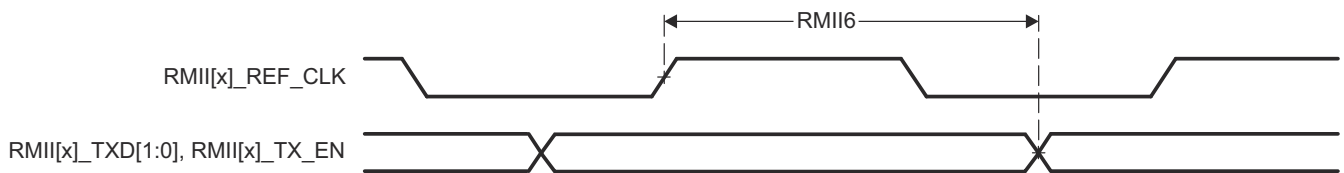


図 6-38. RMIIX_TXD[1:0]、RMIIX_TX_EN のスイッチング特性 – RMII モード

6.10.5.2.3 CPSW2G RGMII のタイミング

セクション 6.10.5.2.3.1、セクション 6.10.5.2.3.2、および 図 6-40 に、受信 RGMII 動作のタイミング要件を示します。

詳細については、デバイスのテクニカル リファレンス マニュアルで「ペリフェラル」の章にある「ギガビット イーサネット MAC (MCU_CPSW0)」セクションを参照してください。

表 6-30. CPSW2G RGMII のタイミング条件

パラメータ		最小値	最大値	単位
入力条件				
SR _I	入力スルーレート	VDD ⁽¹⁾ = 1.8 V	1.44	5 V/ns
		VDD ⁽¹⁾ = 3.3 V	2.64	5 V/ns
出力条件				
C _L	出力負荷容量	2	20	pF
PCB 接続要件				
t_d (Trace Mismatch Delay)	すべてのパターンにわたる伝搬遅延の不整合	RGMII[x]_RXC、 RGMII[x]_RD[3:0]、 RGMII[x]_RX_CTL	50	ps
		RGMII[x]_TXC、 RGMII[x]_TD[3:0]、 RGMII[x]_TX_CTL	50	ps

(1) VDD は、対応する電源を表します。電源名および対応するボールの詳細については、[ピン属性](#)の「電源」の欄を参照してください。

6.10.5.2.3.1 RGMII[x]_RXC のタイミング要件 – RGMII モード

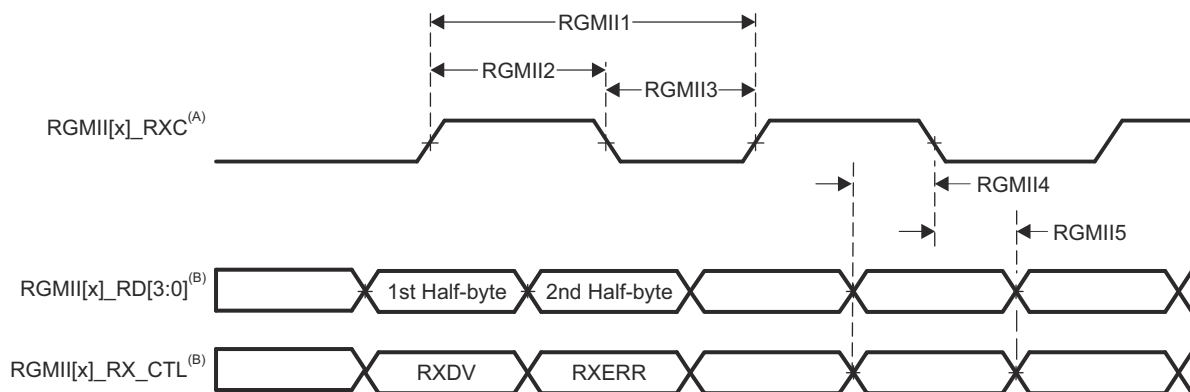
図 6-39 参照

番号			モード	最小値	最大値	単位
RGMII1	$t_{c(rx)}$	サイクル時間、RGMII[x]_RXC	10Mbps	360	440	ns
			100Mbps	36	44	ns
			1000Mbps	7.2	8.8	ns
RGMII2	$t_{w(rxch)}$	パルス幅、RGMII[x]_RXC high	10Mbps	160	240	ns
			100Mbps	16	24	ns
			1000Mbps	3.6	4.4	ns
RGMII3	$t_{w(rxcl)}$	パルス幅、RGMII[x]_RXC low	10Mbps	160	240	ns
			100Mbps	16	24	ns
			1000Mbps	3.6	4.4	ns

6.10.5.2.3.2 RGMII[x]_RD[3:0]、RGMII[x]_RCTL の CPSW2G タイミング要件 – RGMII モード

図 6-39 参照

番号			モード	最小値	最大値	単位
RGMII4	$t_{su(rdV-rxcV)}$	セットアップ時間、RGMII[x]_RD[3:0] 有効から RGMII[x]_RXC 遷移まで	10Mbps	1		ns
			100Mbps	1		ns
			1000Mbps	1		ns
RGMII4	$t_{su(rx_ctlV-rxcV)}$	セットアップ時間、RGMII[x]_RX_CTL 有効から RGMII[x]_RXC 遷移まで	10Mbps	1		ns
			100Mbps	1		ns
			1000Mbps	1		ns
RGMII5	$t_{h(rxV-rdV)}$	ホールド時間、RGMII[x]_RXC 遷移から RGMII[x]_RD[3:0] 有効の間	10Mbps	1		ns
			100Mbps	1		ns
			1000Mbps	1		ns
RGMII5	$t_{h(rxV-rx_ctlV)}$	ホールド時間、RGMII[x]_RXC 遷移から RGMII[x]_RX_CTL 有効の間	10Mbps	1		ns
			100Mbps	1		ns
			1000Mbps	1		ns



- A. RGMII_TXC は、DATA ピンおよび制御ピンに対して、外部で遅延させる必要があります。
- B. データおよび制御情報は、クロックの両方のエッジを使用して受信されます。RGMII_RXD[3:0] は、RGMII_RXC の立ち上がりエッジでデータビット 3～0 を、RGMII_RXC の立ち下がりエッジでデータビット 7～4 を伝送します。同様に、RGMII_RXCTL は RGMII_RXC の立ち上がりエッジで RXDV を、RGMII_RXC の立ち下がりエッジで RXERR を伝送します。

図 6-39. CPSW2G 受信インターフェースのタイミング、RGMII 動作

セクション [6.10.5.2.3.3](#)、セクション [6.10.5.2.3.4](#) に、10Mbps、100Mbps、および 1000Mbps の送信 RGMII のスイッチング特性を示します。

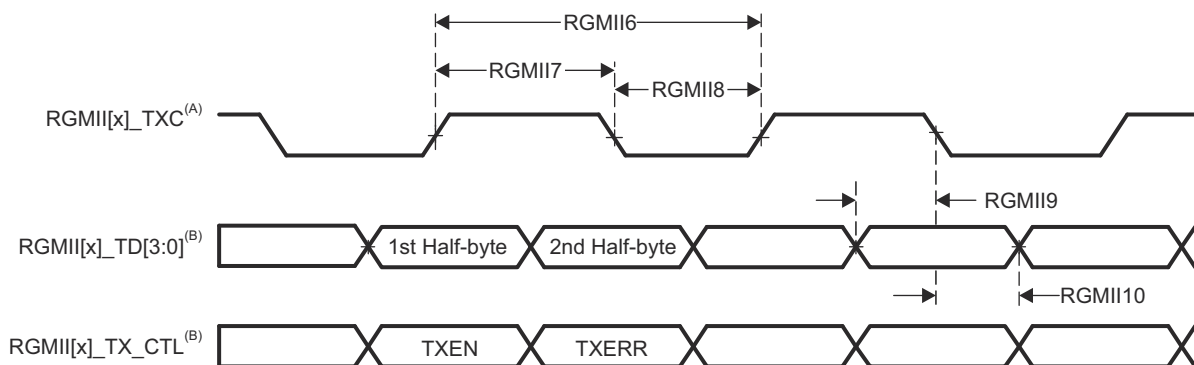
6.10.5.2.3.3 CPSW2G RGMII[x]_TXC のスイッチング特性 – RGMII モード

番号	パラメータ		モード	最小値	最大値	単位
RGMII6	$t_{c(tc)}$	サイクル時間、RGMII[x]_TXC	10Mbps	360	440	ns
			100Mbps	36	44	ns
			1000Mbps	7.2	8.8	ns
RGMII7	$t_{w(tcH)}$	パルス幅、RGMII[x]_TXC high	10Mbps	160	240	ns
			100Mbps	16	24	ns
			1000Mbps	3.6	4.4	ns
RGMII8	$t_{w(tcL)}$	パルス幅、RGMII[x]_TXC low	10Mbps	160	240	ns
			100Mbps	16	24	ns
			1000Mbps	3.6	4.4	ns

6.10.5.2.3.4 RGMII[x]_TD[3:0]、RGMII[x]_TX_CTL のスイッチング特性 – RGMII モード

図 6-40 参照

番号	パラメータ		モード	最小値	最大値	単位
RGMII9	$t_{osu}(tdV-txcV)$	出力セットアップ時間、RGMII[x]_TD[3:0] 有効から RGMII[x]_TXC 遷移まで	10Mbps	1.2		ns
			100Mbps	1.2		ns
			1000Mbps	1.2		ns
	$t_{osu}(tx_ctlV-txcV)$	出力セットアップ時間、RGMII[x]_TX_CTL 有効から RGMII[x]_TXC 遷移まで	10Mbps	1.2		ns
			100Mbps	1.2		ns
			1000Mbps	1.2		ns
RGMII10	$t_{oh}(tdV-txcV)$	出力ホールド時間、RGMII[x]_TXC 遷移から RGMII[x]_TD[3:0] 有効の間	10Mbps	1.2		ns
			100Mbps	1.2		ns
			1000Mbps	1.2		ns
	$t_{oh}(tx_ctlV-txcV)$	出力ホールド時間、RGMII[x]_TXC 遷移から RGMII[x]_TX_CTL 有効の間	10Mbps	1.2		ns
			100Mbps	1.2		ns
			1000Mbps	1.2		ns



- A. TXC は内部で遅延されてから、RGMII[x]_TXC ピンを駆動します。この内部遅延は常にイネーブルになっています。
- B. データおよび制御情報は、クロックの両方のエッジを使用して受信されます。RGMII_TD[3:0] は、RGMII_TXC の立ち上がりエッジでデータビット 3~0 を、RGMII_TXC の立ち下がりエッジでデータビット 7~4 を伝送します。同様に、RGMII_TX_CTL は RGMII_TXC の立ち上がりエッジで TXDV を、RGMII_TXC の立ち下がりエッジで TXERR を伝送します。

図 6-40. CPSW2G 送信インターフェイスのタイミング RGMII モード

6.10.5.3 CSI-2

注

詳細については、デバイス テクニカル リファレンス マニュアルで「カメラ ストリーミング インターフェイス レシーバ (CSI_RX_IF)」の章を参照してください。

CSI_RX_IF は、外部イメージ センサから得られるピクセル データおよびメモリからのデータの処理を取り扱います。これは、カメラ ビューファインダー、ビデオ録画、静止画像キャプチャなどのマルチメディア アプリケーションの重要なコンポーネントです。

CSI_RX_IF には、MIPI D-PHY RX 仕様 v1.2 および MIPI CSI-2 仕様 v1.3 に準拠したプライマリ シリアル インターフェイス (CSI-2 ポート) があり、同期モードのダブル データレートで 4 つの差動データレーンと 1 つの差動クロックレーンがあります。タイミングの詳細については、仕様を参照してください。

- 各レーンで 2.5Gbps (1.25GHz)。

6.10.5.4 DDRSS

デバイスの LPDDR4 メモリ インターフェイスの機能および追加の説明情報については、「信号の説明」、「詳細説明」の対応するセクションを参照してください。

このデバイスには、LPDDR4 のための専用インターフェイスが搭載されています。JEDEC JESD209-4B 規格に準拠した LPDDR4 SDRAM デバイスをサポートし、以下に示す特長を備えています。

- 外部 SDRAM メモリへの 32 ビット データ パス
- メモリ デバイスの容量: 2 つのチップ セレクトにより最大 8GB のアドレス空間を利用可能 (ランクごとに 4GB)
- バイト モード LPDDR4 メモリ、または 17 ビットを超える行アドレスを持つメモリはサポートしていません

表 6-31 および 図 6-41 に、DDRSS のスイッチング特性を示します。

表 6-31. DDRSS のスイッチング特性

番号	パラメータ	DDR タイプ	最小値	最大値	単位
1	$t_{c(DDR_CKP/DDR_CKN)}$	LPDDR4	0.4681	3.003	ns

- 最大 DDR 周波数は、システムで使用されている特定のメモリ タイプ (ベンダ) と PCB 実装に基づいて制限されます。テキサス・インスツルメンツは、仕様のクロック周波数を完全に達成するために、同社の LPDDR4 EVM の PCB レイアウト (配線、間隔、ビア / バックドリル、PCB 材料など) をすべて正確に遵守することを強く推奨します。詳細については、『Jacinto 7 DDR ボードの設計およびレイアウトのガイドライン』を参照してください。

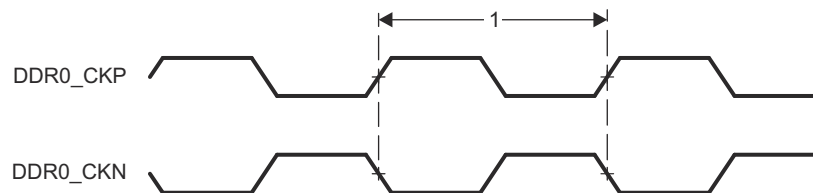


図 6-41. DDRSS メモリ インターフェイスのクロック タイミング

詳細については、デバイスのテクニカル リファレンス マニュアルで「メモリ コントローラ」の章にある「DDR サブシステム (DDRSS)」セクションを参照してください。

6.10.5.5 DSS

デバイスのディスプレイ サブシステム - ビデオ出力ポートの機能および追加の説明情報については、「信号の説明」、「詳細説明」の対応するセクションを参照してください。

表 6-32 に、DPI のタイミング条件を示します。

表 6-32. DPI のタイミング条件

パラメータ		最小値	最大値	単位
入力条件				
SR_i	入力スルーレート	1.44	26.4	V/ns
出力条件				
C_L	出力負荷容量	1.5	5	pF
PCB 接続要件				
t_d (Trace Mismatch Delay)	すべてのパターンにわたる伝搬遅延の不整合		100	ps

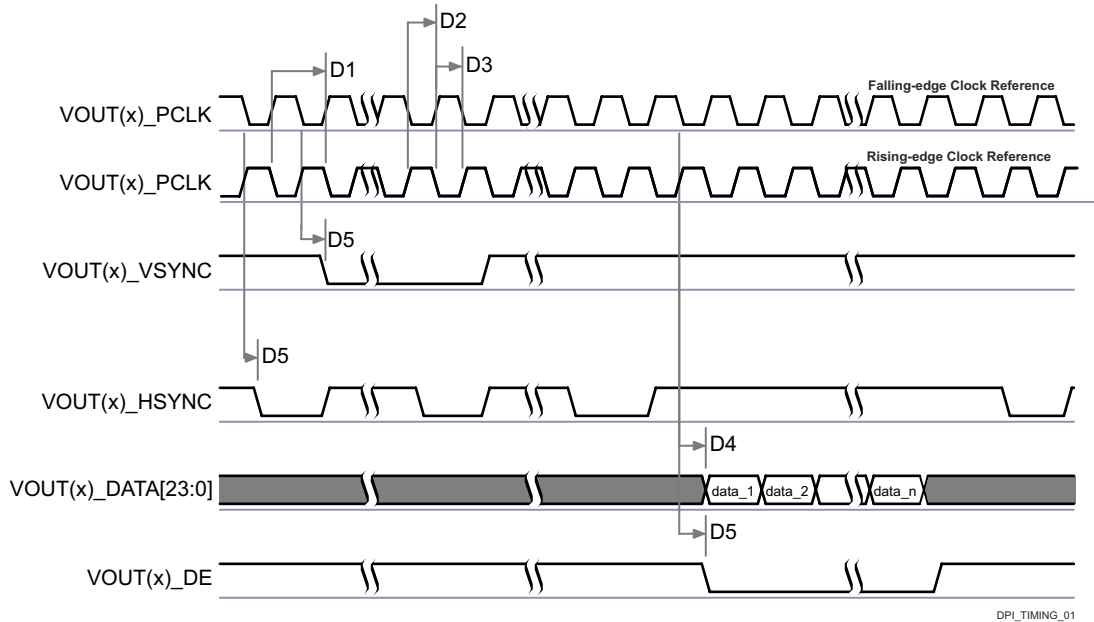
表 6-33、表 6-34、図 6-42、図 6-43 は、推奨動作条件と電気的特性条件に基づくテストを想定しています。

表 6-33. DPI ビデオ出力のスイッチング特性

番号 (2)	パラメータ		最小値	最大値	単位
D1	$t_{c(pclk)}$	サイクル時間、VOUT(x)_PCLK	6.06		ns
D2	$t_{w(pclkL)}$	パルス幅、VOUT(x)_PCLK low	$0.475 \times P^{(1)}$		ns
D3	$t_{w(pclkH)}$	パルス幅、VOUT(x)_PCLK high	$0.475 \times P^{(1)}$		ns
D4	$t_{d(pclkV-dataV)}$	遅延時間、VOUT(x)_PCLK 遷移から VOUT(x)_DATA[23:0] 遷移まで	-0.68	1.78	ns
D5	$t_{d(pclkV-ctrlL)}$	遅延時間、VOUT(x)_PCLK 遷移から制御信号 VOUT(x)_VSYNC、VOUT(x)_HSYNC、VOUT(x)_DE 立ち下がりエッジ	-0.68	1.78	ns

(1) P = 出力の VOUT(x)_PCLK 周期 (ns 単位)。

(2) VOUT(x) で、x = 1 または 2



- データのアサートの設定は、ピクセル クロックの立ち下がりエッジまたは立ち上がりエッジにプログラムできます。
- VOUT(x)_HSYNC および VOUT(x)_VSYNC の極性とパルス幅はプログラム可能です。デバイスのテクニカル リファレンス マニュアルで「ペリフェラル」の章にある「ディスプレイ サブシステム (DSS)」セクションを参照してください。
- VOUT(x)_PCLK 周波数は設定できます。デバイスのテクニカル リファレンス マニュアルで「ペリフェラル」の章にある「ディスプレイ サブシステム」セクションを参照してください。
- VOUT(x) の x = 1 または 2

図 6-42. DPI ビデオ出力

表 6-34. DPI 外部ピクセル クロックのタイミング要件

番号 (2)			最小値	最大値	単位
D6	$t_{c(\text{extpclk})}$	サイクル時間、VOUT(x)_EXTPCLKIN	6.06		ns
D7	$t_{w(\text{extpclkL})}$	パルス幅、VOUT(x)_EXTPCLKIN low	$0.45 \times P^{(1)}$		ns
D8	$t_{w(\text{extpclkH})}$	パルス幅、VOUT(x)_EXTPCLKIN high	$0.45 \times P^{(1)}$		ns

- (1) P = 出力の VOUT(x)_PCLK 周期 (ns 単位)。
 (2) VOUT(x) で、x = 1 または 2

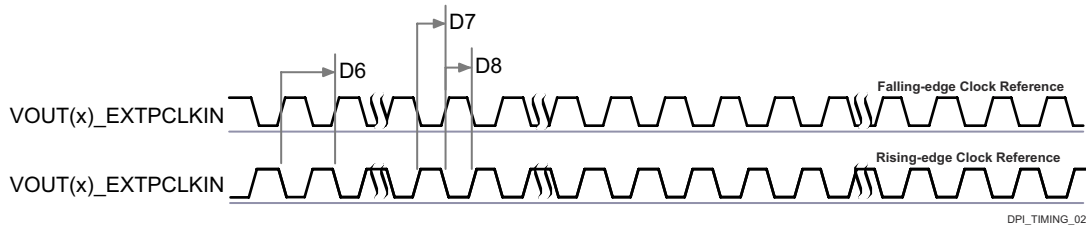


図 6-43. DPI 外部ピクセル クロック入力

デバイスのテクニカル リファレンス マニュアルで「ペリフェラル」の章にある「ディスプレイ サブシステム (DSS) およびペリフェラル」セクションを参照してください。

6.10.5.6 eCAP

デバイス ECAP でサポートされている機能は次のとおりです。

- 32 ビット タイム ベース カウンタ
- 4 つの イベント タイムスタンプ レジスタ (各 32 ビット)
- 最大 4 つの 順序付き タイムスタンプ キャプチャ イベントのエッジ極性選択
- 4 つの キャプチャ イベントのいずれかに対する 割り込み機能
- 入力キャプチャ信号のプリスケールリング (1~16)
- 各種キャプチャ モード (シングル ショット キャプチャ、連続モード キャプチャ、絶対タイムスタンプ キャプチャ、差分モード タイムスタンプ キャプチャ) のサポート

表 6-35 に、ECAP のタイミング条件を示します。

表 6-35. ECAP のタイミング条件

パラメータ		最小値	最大値	単位
入力条件				
SR _i	入力スルーレート	1	4	V/ns
出力条件				
C _L	出力負荷容量	2	7	pF

セクション 6.10.5.6.1 および セクション 6.10.5.6.2 に、eCAP のタイミング特性およびスイッチング特性を示します (図 6-44 および 図 6-45 を参照)。

6.10.5.6.1 eCAP のタイミング要件

番号	パラメータ	説明	最小値	最大値	単位
CAP1	$t_{w(\text{cap})}$	パルス幅、CAP (非同期)	$2 + 2P^{(1)}$		ns

(1) $P = \text{sysclk}$

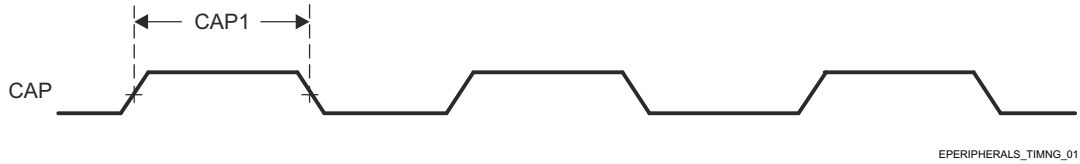


図 6-44. eCAP の入力タイミング

6.10.5.6.2 eCAP のスイッチング特性

番号	パラメータ	説明	最小値	最大値	単位
CAP2	$t_{w(\text{apwm})}$	パルス幅、APWM	$-2 + 2P^{(1)}$		ns

(1) $P = \text{sysclk}$

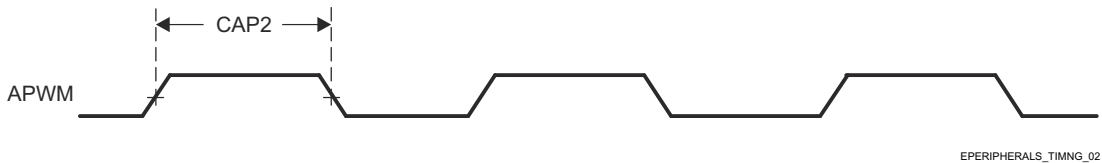


図 6-45. eCAP の出力タイミング

詳細については、デバイスのテクニカル リファレンス マニュアルで「ペリフェラル」の章にある「拡張キャプチャ (ECAP) モジュール」セクションを参照してください。

6.10.5.7 EPWM

デバイス EPWM でサポートされている機能は次のとおりです。

- 周期および周波数制御機能を備えた専用の 16 ビット時間ベース カウンタ
- さまざまな構成で使用できる 2 つの独立した PWM 出力 (シングル エッジ動作、デュアル エッジ対称動作、または 1 つの独立した PWM 出力のデュアル エッジ非対称動作)
- フォルト状態で PWM 信号の非同期オーバーライド制御
- その他の EPWM モジュールに対する遅れまたは進み動作のためのプログラマブルな位相制御のサポート
- 独立した立ち上がりおよび立ち下がりエッジ遅延制御によるデッドバンド生成
- ラッチされたフォルト状態およびラッチされていないフォルト状態の両方について、プログラム可能なトリップ ゾーンの割り当て
- CPU 割り込みと ADC 変換開始の両方をトリガできるイベント

表 6-36 に、EPWM のタイミング条件を示します。

表 6-36. EPWM のタイミング条件

パラメータ	説明	最小値	最大値	単位
入力条件				
SR_i	入力スルーレート	1	4	V/ns
出力条件				
C_L	出力負荷容量	2	7	pF

セクション 6.10.5.7.2 および セクション 6.10.5.7.1 に eHRPWM のタイミング特性とスイッチング特性を示します (図 6-47、図 6-48、図 6-49、図 6-46 を参照)。

6.10.5.7.1 eHRPWM のタイミング要件

番号	パラメータ	説明	最小値	最大値	単位
PWM6	$t_{w(\text{synci})}$	パルス幅、EHRPWM_SYNCI	$2 + 2P^{(1)}$		ns
PWM7	$t_{w(\text{tz})}$	パルス幅、EHRPWM_TZn_IN low	$2 + 3P^{(1)}$		ns

(1) P = sysclk

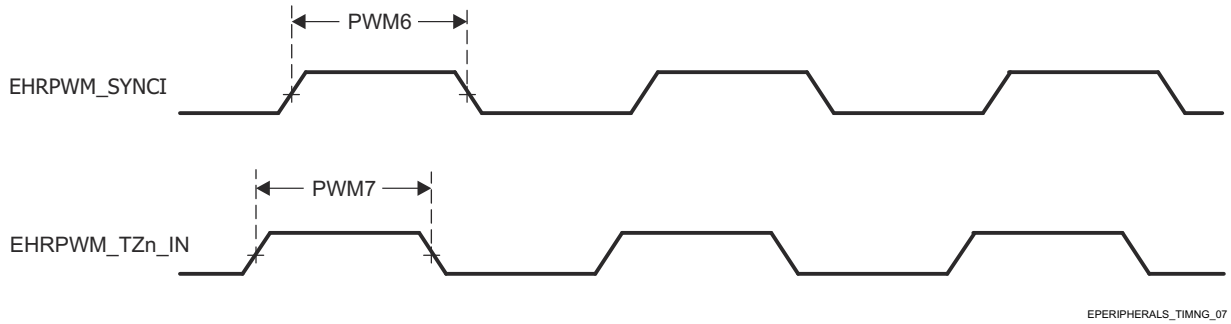


図 6-46. ePWM_SYNCI および ePWM_TZn_IN の出カタイミグ

詳細については、デバイスのテクニカルリファレンスマニュアルで「ペリフェラル」の章にある「カメラサブシステム」セクションを参照してください。

6.10.5.7.2 eHRPWM のスイッチング特性

番号	パラメータ	説明	最小値	最大値	単位
PWM1	$t_{w(\text{pwm})}$	パルス幅、EHRPWM_A/B High または Low	$P-3^{(1)}$		ns
PWM2	$t_{w(\text{syncout})}$	パルス幅、EHRPWM_SYNCO	$P-3^{(1)}$		ns
PWM3	$t_{d(\text{tzL-pwmV})}$	遅延時間、EHRPWM_TZn_IN 立ち下がりエッジから EHRPWM_A/B 有効まで		11	ns
PWM4	$t_{d(\text{tzL-pwmZ})}$	遅延時間、EHRPWM_TZn_IN 立ち下がりエッジから EHRPWM_A/B Hi-Z まで		11	ns

番号	パラメータ	説明	最小値	最大値	単位
PWM5	$t_{w(soc)}$	パルス幅、EHRPWM_SOC A/B	P-3 ⁽¹⁾		ns

(1) P = sysclk

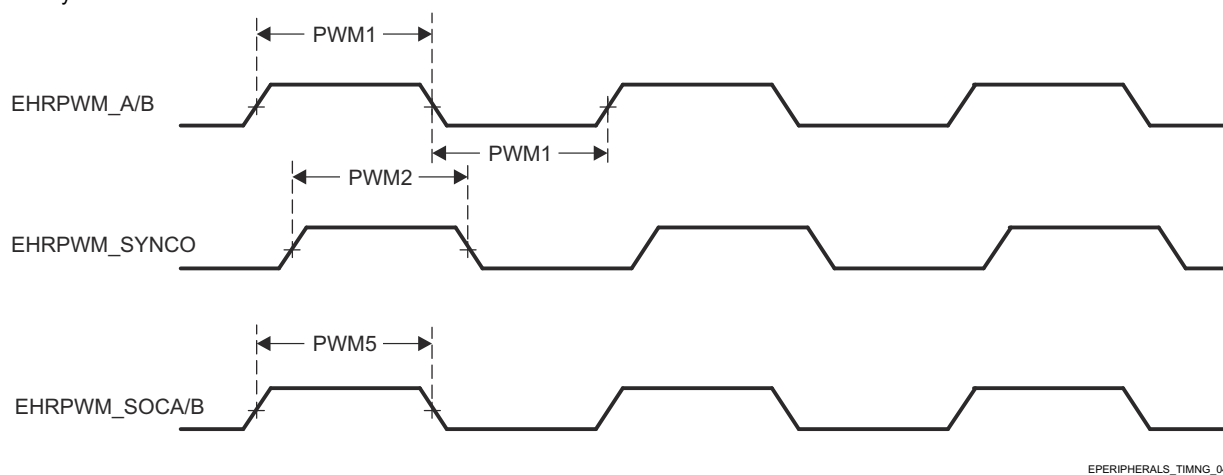


図 6-47. EPWM_A/B_out、ePWM_SYNCO、および ePWM_SOC A/B 入力タイミング

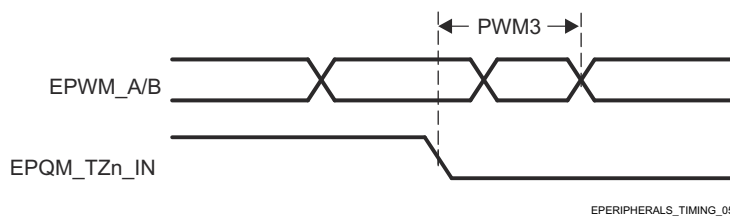


図 6-48. ePWM_A/B および ePWM_TZn_IN の強制的な High / Low 入力タイミング

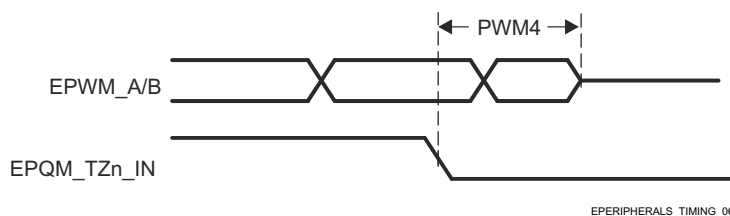


図 6-49. ePWM_A/B および ePWM_TZn_IN の Hi-Z 入力タイミング

6.10.5.8 eQEP

デバイス eQEP でサポートされている機能は次のとおりです。

- 入力同期
- 3 段 /6 段デジタル ノイズ フィルタ
- 直交デコーダ ユニット
- 位置測定用の位置カウンタおよび制御ユニット
- 低速測定用の直交エッジ キャプチャ ユニット
- 速度および周波数測定用のユニット タイム ベース
- ストール検出用のウォッチドッグ タイマ

表 6-37 に、eQEP のタイミング条件を示します。

表 6-37. EQEP のタイミング条件

パラメータ		最小値	最大値	単位
入力条件				
SR _i	入力スループレート	1	4	V/ns
出力条件				
C _L	出力負荷容量	2	7	pF

セクション 6.10.5.8.1 および セクション 6.10.5.8.2 に、eQEP のタイミング要件とスイッチング特性を示します (図 6-50 を参照)。

6.10.5.8.1 eQEP のタイミング要件

番号	パラメータ	最小値	最大値	単位	
QEP1	t _{w(qep)}	パルス幅、QEP_A/B		2 + 2P ⁽¹⁾	ns
QEP2	t _{w(qepiH)}	パルス幅、QEP_I high		2 + 2P ⁽¹⁾	ns
QEP3	t _{w(qepiL)}	パルス幅、QEP_I low		2 + 2P ⁽¹⁾	ns
QEP4	t _{w(qepsH)}	パルス幅、QEP_S high		2 + 2P ⁽¹⁾	ns
QEP5	t _{w(qepsL)}	パルス幅、QEP_S low		2 + 2P ⁽¹⁾	ns

(1) P = sysclk

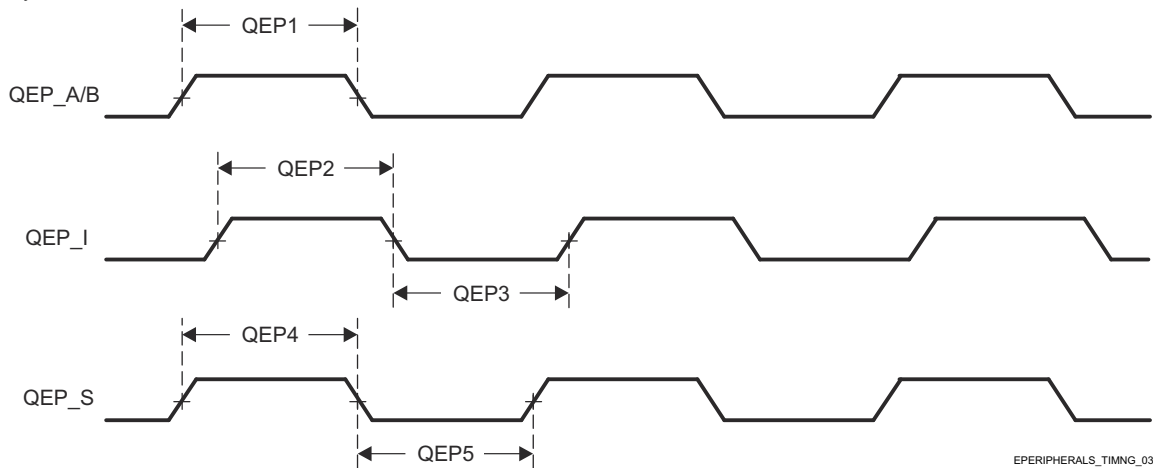


図 6-50. eQEP 入カタイミン

6.10.5.8.2 eQEP のスイッチング特性

番号	パラメータ	最小値	最大値	単位	
QEP6	t _{d(QEP-CNTR)}	遅延時間、外部クロックからカウンタ インクリメントまで		24	ns

詳細については、デバイスのテクニカル リファレンス マニュアルで「ペリフェラル」の章にある「拡張直交エンコーダ パルス (eQEP) モジュール」セクションを参照してください。

6.10.5.9 GPIO

デバイスの GPIO の機能および追加の説明情報については、デバイス向けのテクニカル リファレンス マニュアル (TRM) と「信号説明」の対応するセクションを参照してください。

表 6-38、セクション 6.10.5.9.1 および セクション 6.10.5.9.2 に、GPIO のタイミング条件、要件、スイッチング特性を示します。

表 6-38. GPIO のタイミング条件

パラメータ		バッファのタイプ	最小値	最大値	単位
入力条件					
SR _i	入力スループレート	LVC MOS	0.2	6.6	V/ns
		I2C OD FS	0.2	0.08	V/ns
出力条件					
C _L	出力負荷容量	LVC MOS	3	10	pF
		I2C OD FS	3	100	pF

6.10.5.9.1 GPIO のタイミング要件

番号	パラメータ		バッファのタイプ	最小値	最大値	単位
GPIO1	t _w (gpio_in)	パルス幅、GPIO _n _x	1.8V	2P + 2.6 ⁽¹⁾		ns
			3.3V	2P + 3.4 ⁽¹⁾		ns

(1) P = 機能クロック周期 (ns 単位)。

6.10.5.9.2 GPIO スイッチング特性

番号	パラメータ		バッファのタイプ	最小値	最大値	単位
GPIO3	t _w (GPIO_OUT)	最小出力パルス幅	LVC MOS	-3.6 + 0.975P ⁽¹⁾		ns
GPIO4	t _w (GPIO_OUT)	最小出力パルス幅 Low	I2C オープンドレイン	160		ns
GPIO5	t _w (GPIO_OUT)	最小出力パルス幅 High	I2C オープンドレイン	60		ns

(1) P = 機能クロック周期 (ns 単位)。

詳細については、デバイスのテクニカル リファレンス マニュアルで「ペリフェラル」の章にある「汎用インターフェイス (GPIO)」セクションを参照してください。

6.10.5.10 GPMC

デバイスの汎用メモリ コントローラの機能および追加の説明情報については、「信号の説明」、「詳細説明」の対応するセクションを参照してください。

表 6-39 に、GPMC のタイミング条件を示します。

注

このセクションに示す IO タイミングは、GPMC0 の信号のすべての組み合わせに適用できます。ただし、1 つの IOSET 内の信号を使用する場合、このタイミングは GPMC0 に対してのみ有効です。IOSET は GPMC0_IOSET、GPMC0_IOSET の表で定義されます。

表 6-39. GPMC のタイミング条件

パラメータ	説明		最小値	最大値	単位
入力条件					
SR _i	入力スループレート		1.65	4	V/ns
出力条件					
C _L	出力負荷容量		5	20	pF
PCB 接続要件					
t _d (Trace Delay)	各パターンの伝搬遅延	133MHz 同期モード	140	360	ps
		その他のすべてのモード	140	720	
t _d (Trace Mismatch Delay)	すべてのパターンにわたる伝搬の不整合			200	ps

6.10.5.10.1 GPMC および NOR フラッシュ — 同期モード

セクション 6.10.5.10.1.1 および セクション 6.10.5.10.1.2 は、以下に示す推奨動作条件および電気的特性条件に基づくテストを想定しています (図 6-51 ~ 図 6-55 を参照)。

6.10.5.10.1.1 GPMC および NOR フラッシュのタイミング要件 — 同期モード

番号	パラメータ	説明 ⁽²⁾	モード ⁽³⁾	最小値	最大値	最小値	最大値	単位
				100 MHz ⁽⁴⁾		133 MHz ⁽⁴⁾		
F12	t _{su(dV-clkH)}	セットアップ時間、入力データ GPMC_AD[15:0] 有効から出力クロック GPMC_CLK high まで	div_by_1_mode、 GPMC_FCLK_MUX、 TIMEPARAGRANULARITY_X1	1.81		1.11		ns
			not_div_by_1_mode、 GPMC_FCLK_MUX、 TIMEPARAGRANULARITY_X1	1.06				ns
F13	t _{h(clkH-dV)}	ホールド時間、出力クロック GPMC_CLK high から入力データ GPMC_AD[15:0] 有効の間	div_by_1_mode、 GPMC_FCLK_MUX、 TIMEPARAGRANULARITY_X1	1.78		2.28		ns
			not_div_by_1_mode、 GPMC_FCLK_MUX、 TIMEPARAGRANULARITY_X1	1.78				ns
F21	t _{su(waitV-clkH)}	セットアップ時間、入力待機 GPMC_WAIT[j] 有効から出力クロック GPMC_CLK high まで ⁽¹⁾	div_by_1_mode、 GPMC_FCLK_MUX、 TIMEPARAGRANULARITY_X1	1.81		1.11		ns
			not_div_by_1_mode、 GPMC_FCLK_MUX、 TIMEPARAGRANULARITY_X1	1.06				ns
F22	t _{h(clkH-waitV)}	ホールド時間、出力クロック GPMC_CLK high から入力待機 GPMC_WAIT[j] 有効の間 ⁽¹⁾	div_by_1_mode、 GPMC_FCLK_MUX、 TIMEPARAGRANULARITY_X1	1.78		2.28		ns
			not_div_by_1_mode、 GPMC_FCLK_MUX、 TIMEPARAGRANULARITY_X1	1.78				ns

(1) GPMC_WAIT[j] で、j は 0、1、2、または 3 です。

(2) 待機モニタリングのサポートは、WaitMonitoringTime の値 > 0 に制限されます。待機監視機能の詳細な説明については、デバイスのテクニカル リファレンス マニュアルで「汎用メモリコントローラ (GPMC)」セクションを参照してください。

(3) div_by_1_mode の場合:

- GPMC_CONFIG1_i レジスタ: GPMCFCLKDIVIDER = 0h:
 - GPMC_CLK 周波数 = GPMC_FCLK 周波数
- GPMC_CONFIG1_i レジスタ: GPMCFCLKDIVIDER = 1h~3h:
 - GPMC_CLK 周波数 = GPMC_FCLK 周波数 / (2~4)
- CTRLMMR_GPMC_CLKSEL[1-0] CLK_SEL = 01 = PER1_PLL_CLKOUT / 3 = 300 / 3 = 100MHz
- TIMEPARAGRANULARITY_X1 の場合:
 - GPMC_CONFIG1_i レジスタ: TIMEPARAGRANULARITY = 0h = x1 レイテンシ (RD/WRCYCLETIME、RD/WRACCESSTIME、PAGEBURSTACCESSTIME、CSONTIME、CSRWDWROFFTIME、ADVONTIME、ADVVD/WROFFTIME、OEONTIME、OEOFFTIME、WEONTIME、WEOFFTIME、CYCLE2CYCLEDELAY、BUSTURNAROUND、TIMEOUTSTARTVALUE、WRDATAONADMUXBUS に影響)

(4) 100 MHz の場合:

- CTRLMMR_GPMC_CLKSEL[1-0] CLK_SEL = 01 = MAIN_PLL2_HSDIV1_CLKOUT / 3

133MHz の場合:

- CTRLMMR_GPMC_CLKSEL[1-0] CLK_SEL = 00 = MAIN_PLL0_HSDIV3_CLKOUT

6.10.5.10.1.2 GPMC および NOR フラッシュのスイッチング特性 - 同期モード

番号 (2)	パラメータ	説明	モード ⁽¹⁹⁾	最小値	最大値	最小値	最大値	単位
				100 MHz ⁽²⁰⁾		133 MHz ⁽²⁰⁾		
F0	tc(clk)	周期、出力クロック GPMC_CLK ⁽¹⁸⁾	div_by_1_mode、 GPMC_FCLK_MUX、 TIMEPARAGRANULARITY_X1	10		7.52		ns
F1	t _w (clkH)	標準パルス幅、出力クロック GPMC_CLK High	div_by_1_mode、 GPMC_FCLK_MUX、 TIMEPARAGRANULARITY_X1	0.475*P ⁽¹⁵⁾ - 0.3		0.475*P ⁽¹⁵⁾ - 0.3		ns
F1	t _w (clkL)	標準パルス幅、出力クロック GPMC_CLK Low	div_by_1_mode、 GPMC_FCLK_MUX、 TIMEPARAGRANULARITY_X1	0.475*P ⁽¹⁵⁾ - 0.3		0.475*P ⁽¹⁵⁾ - 0.3		ns
F2	t _d (clkH-csnV)	遅延時間、出力クロック GPMC_CLK 立ち上がりエッジから出力チップ セレクト GPMC_CSn[i] 遷移まで ⁽¹⁴⁾	div_by_1_mode、 GPMC_FCLK_MUX、 TIMEPARAGRANULARITY_X1 extra_delay なし	F ⁽⁶⁾ - 2.2	F+3.75	F ⁽⁶⁾ - 2.2	F ⁽⁶⁾ + 3.75	ns
F3	t _d (clkH-CSn[i]V)	遅延時間、出力クロック GPMC_CLK 立ち上がりエッジから出力チップ セレクト GPMC_CSn[i] 無効まで ⁽¹⁴⁾	div_by_1_mode、 GPMC_FCLK_MUX、 TIMEPARAGRANULARITY_X1 extra_delay なし	E ⁽⁵⁾ - 2.2	E ⁽⁵⁾ + 3.75	E ⁽⁵⁾ - 2.2	E ⁽⁵⁾ + 3.75	ns
F4	t _d (aV-clk)	遅延時間、出力アドレス GPMC_A[27:1] 有効から出力クロック GPMC_CLK の最初のエッジまで	div_by_1_mode、 GPMC_FCLK_MUX、 TIMEPARAGRANULARITY_X1	B ⁽²⁾ -2.3	B ⁽²⁾ +4.5	B ⁽²⁾ -2.3	B ⁽²⁾ +4.5	ns
F5	t _d (clkH-aIV)	遅延時間、出力クロック GPMC_CLK 立ち上がりエッジから出力アドレス GPMC_A[27:1] 無効まで	div_by_1_mode、 GPMC_FCLK_MUX、 TIMEPARAGRANULARITY_X1	-2.3	4.5	-2.3	4.5	ns
F6	t _d (be[x]nV-clk)	遅延時間、出力下位バイト イネーブルおよびコマンド ラッチ イネーブル GPMC_BE0n_CLE、出力上位バイト イネーブル GPMC_BE1n 有効から出力クロック GPMC_CLK の最初のエッジまで	div_by_1_mode、 GPMC_FCLK_MUX、 TIMEPARAGRANULARITY_X1	B ⁽²⁾ -2.3	B ⁽²⁾ +1.9	B ⁽²⁾ -2.3	B ⁽²⁾ +1.9	ns
F7	t _d (clkH-be[x]nIV)	遅延時間、出力クロック GPMC_CLK 立ち上がりエッジから出力下位バイトのイネーブルおよびコマンド ラッチのイネーブル GPMC_BE0n_CLE、出力上位バイトのイネーブル GPMC_BE1n 無効まで ⁽¹¹⁾	div_by_1_mode、 GPMC_FCLK_MUX、 TIMEPARAGRANULARITY_X1	D ⁽⁴⁾ -2.3	D ⁽⁴⁾ +1.9	D ⁽⁴⁾ -2.3	D ⁽⁴⁾ +1.9	ns
F7	t _d (clkL-be[x]nIV)	遅延時間、GPMC_CLK 立下りエッジから GPMC_BE0n_CLE、GPMC_BE1n 無効まで ⁽¹²⁾	div_by_1_mode、 GPMC_FCLK_MUX、 TIMEPARAGRANULARITY_X1	D ⁽⁴⁾ -2.3	D ⁽⁴⁾ +1.9	D ⁽⁴⁾ -2.3	D ⁽⁴⁾ +1.9	ns
F7	t _d (clkL-be[x]nIV)	遅延時間、GPMC_CLK 立下りエッジから GPMC_BE0n_CLE、GPMC_BE1n 無効まで ⁽¹³⁾	div_by_1_mode、 GPMC_FCLK_MUX、 TIMEPARAGRANULARITY_X1	D ⁽⁴⁾ -2.3	D ⁽⁴⁾ +1.9	D ⁽⁴⁾ -2.3	D ⁽⁴⁾ +1.9	ns

番号 (2)	パラメータ	説明	モード ⁽¹⁹⁾	最小値	最大値	最小値	最大値	単位
				100 MHz ⁽²⁰⁾		133 MHz ⁽²⁰⁾		
F8	t _d (clkH-advn)	遅延時間、出力クロック GPMC_CLK 立ち上がりエッジから出力アドレス有効およびアドレスラッチ イネーブル GPMC_ADVn_ALE 遷移まで	div_by_1_mode 、 GPMC_FCLK_MUX、 TIMEPARAGRANULA RITY_X1 extra_delay なし	G ⁽⁷⁾ -2.3	G ⁽⁷⁾ +4.5	G ⁽⁷⁾ -2.3	G ⁽⁷⁾ +4.5	ns
F9	t _d (clkH-advnIV)	遅延時間、出力クロック GPMC_CLK 立ち上がりエッジから出力アドレス有効およびアドレスラッチ イネーブル GPMC_ADVn_ALE 無効まで	div_by_1_mode、 GPMC_FCLK_MUX、 TIMEPARAGRANULA RITY_X1 extra_delay なし	D ⁽⁴⁾ -2.3	D ⁽⁴⁾ +4.5	D ⁽⁴⁾ -2.3	D ⁽⁴⁾ +4.5	ns
F10	t _d (clkH-oen)	遅延時間、出力クロック GPMC_CLK 立ち上がりエッジから出力イネーブル GPMC_OEn_REn 遷移まで	div_by_1_mode 、 GPMC_FCLK_MUX、 TIMEPARAGRANULA RITY_X1 extra_delay なし	H ⁽⁸⁾ -2.3	H ⁽⁸⁾ +3.5	H ⁽⁸⁾ -2.3	H ⁽⁸⁾ +3.5	ns
F11	t _d (clkH-oenIV)	遅延時間、出力クロック GPMC_CLK 立ち上がりエッジから出力イネーブル GPMC_OEn_REn 無効まで	div_by_1_mode 、 GPMC_FCLK_MUX、 TIMEPARAGRANULA RITY_X1 extra_delay なし	E ⁽⁸⁾ -2.3	E ⁽⁸⁾ +3.5	E ⁽⁸⁾ -2.3	E ⁽⁸⁾ + 3.5	ns
F14	t _d (clkH-wen)	遅延時間、出力クロック GPMC_CLK 立ち上がりエッジから出力書き込みイネーブル GPMC_WEn 遷移まで	div_by_1_mode 、 GPMC_FCLK_MUX、 TIMEPARAGRANULA RITY_X1 extra_delay なし	I ⁽⁹⁾ - 2.3	I ⁽⁹⁾ +4.5	I ⁽⁹⁾ - 2.3	I ⁽⁹⁾ +4.5	ns
F15	t _d (clkH-do)	遅延時間、出力クロック GPMC_CLK 立ち上がりエッジから出力データ GPMC_AD[15:0] 遷移まで ⁽¹¹⁾	div_by_1_mode 、 GPMC_FCLK_MUX、 TIMEPARAGRANULA RITY_X1	J ⁽¹⁰⁾ -2.3	J ⁽¹⁰⁾ +2.7	J ⁽¹⁰⁾ -2.3	J ⁽¹⁰⁾ +2.7	ns
F15	t _d (clkL-do)	遅延時間、GPMC_CLK 立ち下がりエッジから GPMC_AD[15:0] データ バス遷移まで ⁽¹²⁾	div_by_1_mode 、 GPMC_FCLK_MUX、 TIMEPARAGRANULA RITY_X1	J ⁽¹⁰⁾ -2.3	J ⁽¹⁰⁾ +2.7	J ⁽¹⁰⁾ -2.3	J ⁽¹⁰⁾ +2.7	ns
F15	t _d (clkL-do).	遅延時間、GPMC_CLK 立ち下がりエッジから GPMC_AD[15:0] データ バス遷移まで ⁽¹³⁾	div_by_1_mode 、 GPMC_FCLK_MUX、 TIMEPARAGRANULA RITY_X1	J ⁽¹⁰⁾ -2.3	J ⁽¹⁰⁾ +2.7	J ⁽¹⁰⁾ -2.3	J ⁽¹⁰⁾ +2.7	ns
F17	t _d (clkH-be[x]n)	遅延時間、出力クロック GPMC_CLK 立ち上がりエッジから出力下位バイト イネーブルおよびコマンドラッチ イネーブル GPMC_BE0n_CLE 遷移まで ⁽¹¹⁾	div_by_1_mode 、 GPMC_FCLK_MUX、 TIMEPARAGRANULA RITY_X1	J ⁽¹⁰⁾ -2.3	J ⁽¹⁰⁾ +1.9	J ⁽¹⁰⁾ -2.3	J ⁽¹⁰⁾ +1.9	ns
F17	t _d (clkL-be[x]n)	遅延時間、GPMC_CLK 立ち下がりエッジから GPMC_BE0n_CLE、GPMC_BE1n 遷移まで ⁽¹²⁾	div_by_1_mode 、 GPMC_FCLK_MUX、 TIMEPARAGRANULA RITY_X1	J ⁽¹⁰⁾ -2.3	J ⁽¹⁰⁾ +1.9	J ⁽¹⁰⁾ -2.3	J ⁽¹⁰⁾ +1.9	ns
F17	t _d (clkL-be[x]n).	遅延時間、GPMC_CLK 立ち下がりエッジから GPMC_BE0n_CLE、GPMC_BE1n 遷移まで ⁽¹³⁾	div_by_1_mode 、 GPMC_FCLK_MUX、 TIMEPARAGRANULA RITY_X1	J ⁽¹⁰⁾ -2.3	J ⁽¹⁰⁾ +1.9	J ⁽¹⁰⁾ -2.3	J ⁽¹⁰⁾ +1.9	ns

番号 (2)	パラメータ	説明	モード ⁽¹⁹⁾	最小値	最大値	最小値	最大値	単位
				100 MHz ⁽²⁰⁾		133 MHz ⁽²⁰⁾		
F18	t _{w(csnV)}	パルス幅、出力チップ セレクト GPMC_CSn[n] low ⁽¹⁴⁾	読み出し	A ⁽¹⁾		A ⁽¹⁾		ns
			書き込み	A ⁽¹⁾		A ⁽¹⁾		ns
F19	t _{w(be[x]nV)}	パルス幅、出力下位バイト イネーブルおよびコマンド ラッチ イネーブル GPMC_BE0n_CLE、出力上位バイト イネーブル GPMC_BE1n Low	読み出し	C ⁽³⁾		C ⁽³⁾		ns
			書き込み	C ⁽³⁾		C ⁽³⁾		ns
F20	t _{w(advnV)}	パルス幅、出力アドレス有効およびアドレス ラッチ イネーブル GPMC_ADVn_ALE Low	読み出し	K ⁽¹⁶⁾		K ⁽¹⁶⁾		ns
			書き込み	K ⁽¹⁶⁾		K ⁽¹⁶⁾		ns

- (1) 単一読み取りの場合: $A = (\text{CSRdOffTime} - \text{CSOnTime}) \times (\text{TimeParaGranularity} + 1) \times \text{GPMC_FCLK}^{(17)}$
 バースト読み取りの場合: $A = (\text{CSRdOffTime} - \text{CSOnTime} + (n - 1) \times \text{PageBurstAccessTime}) \times (\text{TimeParaGranularity} + 1) \times \text{GPMC_FCLK}^{(17)}$
 バースト書き込みの場合: $A = (\text{CSWrOffTime} - \text{CSOnTime} + (n - 1) \times \text{PageBurstAccessTime}) \times (\text{TimeParaGranularity} + 1) \times \text{GPMC_FCLK}^{(17)}$
 n はページバースト アクセス数。
- (2) $B = \text{ClkActivationTime} \times \text{GPMC_FCLK}^{(17)}$
- (3) 単一読み取りの場合: $C = \text{RdCycleTime} \times (\text{TimeParaGranularity} + 1) \times \text{GPMC_FCLK}^{(17)}$
 バースト読み取りの場合: $C = (\text{RdCycleTime} + (n - 1) \times \text{PageBurstAccessTime}) \times (\text{TimeParaGranularity} + 1) \times \text{GPMC_FCLK}^{(17)}$
 バースト書き込みの場合: $C = (\text{WrCycleTime} + (n - 1) \times \text{PageBurstAccessTime}) \times (\text{TimeParaGranularity} + 1) \times \text{GPMC_FCLK}^{(17)}$
 n はページバースト アクセス数。
- (4) 単一読み取りの場合: $D = (\text{RdCycleTime} - \text{AccessTime}) \times (\text{TimeParaGranularity} + 1) \times \text{GPMC_FCLK}^{(17)}$
 バースト読み取りの場合: $D = (\text{RdCycleTime} - \text{AccessTime}) \times (\text{TimeParaGranularity} + 1) \times \text{GPMC_FCLK}^{(17)}$
 バースト書き込みの場合: $D = (\text{WrCycleTime} - \text{AccessTime}) \times (\text{TimeParaGranularity} + 1) \times \text{GPMC_FCLK}^{(17)}$
- (5) 単一読み取りの場合: $E = (\text{CSRdOffTime} - \text{AccessTime}) \times (\text{TimeParaGranularity} + 1) \times \text{GPMC_FCLK}^{(17)}$
 バースト読み取りの場合: $E = (\text{CSRdOffTime} - \text{AccessTime}) \times (\text{TimeParaGranularity} + 1) \times \text{GPMC_FCLK}^{(17)}$
 バースト書き込みの場合: $E = (\text{CSWrOffTime} - \text{AccessTime}) \times (\text{TimeParaGranularity} + 1) \times \text{GPMC_FCLK}^{(17)}$
- (6) csn 立ち下がりエッジ (CS がアクティブ) の場合:
- Case GPMCFCLKDIVIDER = 0:
 - $F = 0.5 \times \text{CSExtraDelay} \times \text{GPMC_FCLK}^{(17)}$
 - Case GPMCFCLKDIVIDER = 1:
 - $F = 0.5 \times \text{CSExtraDelay} \times \text{GPMC_FCLK}^{(17)}$ if (ClkActivationTime および CSOnTime が奇数) or (ClkActivationTime および CSOnTime が偶数)
 - $F = (1 + 0.5 \times \text{CSExtraDelay}) \times \text{GPMC_FCLK}^{(17)}$ otherwise
 - Case GPMCFCLKDIVIDER = 2:
 - $f = 0.5 \times \text{CSExtraDelay} \times \text{GPMC_FCLK}^{(17)}$ if ((CSOnTime - ClkActivationTime) が 3 の倍数)
 - $F = (1 + 0.5 \times \text{CSExtraDelay}) \times \text{GPMC_FCLK}^{(17)}$ if ((CSOnTime - ClkActivationTime - 1) が 3 の倍数)
 - $F = (2 + 0.5 \times \text{CSExtraDelay}) \times \text{GPMC_FCLK}^{(17)}$ if ((CSOnTime - ClkActivationTime - 2) が 3 の倍数)
- (7) ADV 立ち下がりエッジ (ADV がアクティブ) の場合:
- Case GPMCFCLKDIVIDER = 0:
 - $G = 0.5 \times \text{ADVExtraDelay} \times \text{GPMC_FCLK}^{(17)}$
 - Case GPMCFCLKDIVIDER = 1:
 - $G = 0.5 \times \text{ADVExtraDelay} \times \text{GPMC_FCLK}^{(17)}$ if (ClkActivationTime および ADVOnTime が奇数) or (ClkActivationTime および ADVOnTime が偶数)
 - $G = (1 + 0.5 \times \text{ADVExtraDelay}) \times \text{GPMC_FCLK}^{(17)}$ otherwise
 - Case GPMCFCLKDIVIDER = 2:
 - $G = 0.5 \times \text{ADVExtraDelay} \times \text{GPMC_FCLK}^{(17)}$ if ((ADVOnTime - ClkActivationTime) が 3 の倍数)
 - $G = (1 + 0.5 \times \text{ADVExtraDelay}) \times \text{GPMC_FCLK}^{(17)}$ if ((ADVOnTime - ClkActivationTime - 1) が 3 の倍数)
 - $G = (2 + 0.5 \times \text{ADVExtraDelay}) \times \text{GPMC_FCLK}^{(17)}$ if ((ADVOnTime - ClkActivationTime - 2) が 3 の倍数)
- 読み取りモードでの ADV 立ち上がりエッジ (ADV が非アクティブ) の場合:
- Case GPMCFCLKDIVIDER = 0:
 - $G = 0.5 \times \text{ADVExtraDelay} \times \text{GPMC_FCLK}^{(17)}$
 - Case GPMCFCLKDIVIDER = 1:

- $G = 0.5 \times \text{ADVExtraDelay} \times \text{GPMC_FCLK}^{(17)}$ if (ClkActivationTime および ADVRdOffTime が奇数) or (ClkActivationTime および ADVRdOffTime が偶数)
- $G = (1 + 0.5 \times \text{ADVExtraDelay}) \times \text{GPMC_FCLK}^{(17)}$ otherwise
- Case GPMCFCLKDIVIDER = 2:
 - $G = 0.5 \times \text{ADVExtraDelay} \times \text{GPMC_FCLK}^{(17)}$ if ((ADVRdOffTime - ClkActivationTime) が 3 の倍数)
 - $G = (1 + 0.5 \times \text{ADVExtraDelay}) \times \text{GPMC_FCLK}^{(17)}$ if ((ADVRdOffTime - ClkActivationTime - 1) が 3 の倍数)
 - $G = (2 + 0.5 \times \text{ADVExtraDelay}) \times \text{GPMC_FCLK}^{(17)}$ if ((ADVRdOffTime - ClkActivationTime - 2) が 3 の倍数)

書き込みモードでの ADV 立ち上がりエッジ (ADV が非アクティブ) の場合:

- Case GPMCFCLKDIVIDER = 0:
 - $G = 0.5 \times \text{ADVExtraDelay} \times \text{GPMC_FCLK}^{(17)}$
- Case GPMCFCLKDIVIDER = 1:
 - $G = 0.5 \times \text{ADVExtraDelay} \times \text{GPMC_FCLK}^{(17)}$ if (ClkActivationTime および ADVWrOffTime が奇数) または (ClkActivationTime および ADVWrOffTime が偶数)
 - $G = (1 + 0.5 \times \text{ADVExtraDelay}) \times \text{GPMC_FCLK}^{(17)}$ otherwise
- Case GPMCFCLKDIVIDER = 2:
 - $G = 0.5 \times \text{ADVExtraDelay} \times \text{GPMC_FCLK}^{(17)}$ if ((ADVWrOffTime - ClkActivationTime) が 3 の倍数)
 - $G = (1 + 0.5 \times \text{ADVExtraDelay}) \times \text{GPMC_FCLK}^{(17)}$ if ((ADVWrOffTime - ClkActivationTime - 1) が 3 の倍数)
 - $G = (2 + 0.5 \times \text{ADVExtraDelay}) \times \text{GPMC_FCLK}^{(17)}$ if ((ADVWrOffTime - ClkActivationTime - 2) が 3 の倍数)

(8) OE の立ち下がりエッジ (OE がアクティブ) および IO DIR の立ち上がりエッジ (データバスが入力方向) の場合:

- Case GPMCFCLKDIVIDER = 0:
 - $H = 0.5 \times \text{OEEExtraDelay} \times \text{GPMC_FCLK}^{(17)}$
- Case GPMCFCLKDIVIDER = 1:
 - $H = 0.5 \times \text{OEEExtraDelay} \times \text{GPMC_FCLK}^{(17)}$ if (ClkActivationTime および OEOnTime が奇数) または (ClkActivationTime および OEOnTime が偶数)
 - $H = (1 + 0.5 \times \text{OEEExtraDelay}) \times \text{GPMC_FCLK}^{(17)}$ otherwise
- Case GPMCFCLKDIVIDER = 2:
 - $H = 0.5 \times \text{OEEExtraDelay} \times \text{GPMC_FCLK}^{(17)}$ if ((OEOnTime - ClkActivationTime) が 3 の倍数)
 - $H = (1 + 0.5 \times \text{OEEExtraDelay}) \times \text{GPMC_FCLK}^{(17)}$ if ((OEOnTime - ClkActivationTime - 1) が 3 の倍数)
 - $H = (2 + 0.5 \times \text{OEEExtraDelay}) \times \text{GPMC_FCLK}^{(17)}$ if ((OEOnTime - ClkActivationTime - 2) が 3 の倍数)

OE 立ち上がりエッジ (OE が非アクティブ) の場合:

- Case GPMCFCLKDIVIDER = 0:
 - $H = 0.5 \times \text{OEEExtraDelay} \times \text{GPMC_FCLK}^{(17)}$
- Case GPMCFCLKDIVIDER = 1:
 - $H = 0.5 \times \text{OEEExtraDelay} \times \text{GPMC_FCLK}^{(17)}$ if (ClkActivationTime および OEOffTime が奇数) または (ClkActivationTime および OEOffTime が偶数)
 - $H = (1 + 0.5 \times \text{OEEExtraDelay}) \times \text{GPMC_FCLK}^{(17)}$ otherwise
- Case GPMCFCLKDIVIDER = 2:
 - $H = 0.5 \times \text{OEEExtraDelay} \times \text{GPMC_FCLK}^{(17)}$ if ((OEOffTime - ClkActivationTime) が 3 の倍数)
 - $H = (1 + 0.5 \times \text{OEEExtraDelay}) \times \text{GPMC_FCLK}^{(17)}$ if ((OEOffTime - ClkActivationTime - 1) が 3 の倍数)
 - $H = (2 + 0.5 \times \text{OEEExtraDelay}) \times \text{GPMC_FCLK}^{(17)}$ if ((OEOffTime - ClkActivationTime - 2) が 3 の倍数)

(9) WE 立ち下がりエッジ (WE がアクティブ) の場合:

- Case GPMCFCLKDIVIDER = 0:
 - $I = 0.5 \times \text{WEEExtraDelay} \times \text{GPMC_FCLK}^{(17)}$
- Case GPMCFCLKDIVIDER = 1:
 - $I = 0.5 \times \text{WEEExtraDelay} \times \text{GPMC_FCLK}^{(17)}$ if (ClkActivationTime および WEOnTime が奇数) or (ClkActivationTime および WEOnTime が偶数)
 - $I = (1 + 0.5 \times \text{WEEExtraDelay}) \times \text{GPMC_FCLK}^{(17)}$ otherwise
- Case GPMCFCLKDIVIDER = 2:
 - $I = 0.5 \times \text{WEEExtraDelay} \times \text{GPMC_FCLK}^{(17)}$ if ((WEOnTime - ClkActivationTime) が 3 の倍数)
 - $I = (1 + 0.5 \times \text{WEEExtraDelay}) \times \text{GPMC_FCLK}^{(17)}$ if ((WEOnTime - ClkActivationTime - 1) が 3 の倍数)

$$- I = (2 + 0.5 \times \text{WEEExtraDelay}) \times \text{GPMC_FCLK}^{(17)} \text{ if } ((\text{WEOnTime} - \text{ClkActivationTime} - 2) \text{ が } 3 \text{ の倍数})$$

WE 立ち上がりエッジ (WE が非アクティブ) の場合:

- Case GPMCFCLKDIVIDER = 0:
 - $I = 0.5 \times \text{WEEExtraDelay} \times \text{GPMC_FCLK}^{(17)}$
- Case GPMCFCLKDIVIDER = 1:
 - $I = 0.5 \times \text{WEEExtraDelay} \times \text{GPMC_FCLK}^{(17)}$ if (ClkActivationTime および WEOffTime が奇数) or (ClkActivationTime および WEOffTime が偶数)
 - $I = (1 + 0.5 \times \text{WEEExtraDelay}) \times \text{GPMC_FCLK}^{(17)}$ otherwise
- Case GPMCFCLKDIVIDER = 2:
 - $I = 0.5 \times \text{WEEExtraDelay} \times \text{GPMC_FCLK}^{(17)}$ if ((WEOffTime - ClkActivationTime) が 3 の倍数)
 - $I = (1 + 0.5 \times \text{WEEExtraDelay}) \times \text{GPMC_FCLK}^{(17)}$ if ((WEOffTime - ClkActivationTime - 1) が 3 の倍数)
 - $I = (2 + 0.5 \times \text{WEEExtraDelay}) \times \text{GPMC_FCLK}^{(17)}$ if ((WEOffTime - ClkActivationTime - 2) が 3 の倍数)

(10) $J = \text{GPMC_FCLK}^{(17)}$

(11) 最初の転送は、CLK DIV 1 モードのみです。

(12) CLK DIV 1 モードでの初期転送の後、すべてのデータは半サイクルです。

(13) CLK DIV 1 モード以外のモードでは、すべてのデータは GPMC_CLKOUT の半サイクルです。GPMC_FCLK から GPMC_CLKOUT を分周します。

(14) GPMC_CS*n*[*i*] で、*i* は 0、1、2、または 3 です。GPMC_WAIT[*j*] で、*j* は 0、1、2、または 3 です。

(15) $P = \text{GPMC_CLK}$ 周期 (ns 単位)

(16) 読み出しの場合: $K = (\text{ADVrOffTime} - \text{ADVOnTime}) \times (\text{TimeParaGranularity} + 1) \times \text{GPMC_FCLK}^{(17)}$

書き込みの場合: $K = (\text{ADVWrOffTime} - \text{ADVOnTime}) \times (\text{TimeParaGranularity} + 1) \times \text{GPMC_FCLK}^{(17)}$

(17) GPMC_FCLK は、汎用メモリコントローラの内部機能クロック周期で、ns 単位です。

(18) GPMC モジュールで、GPMC_CONFIG1_*i* 構成レジスタのビットフィールド GPMCFCLKDIVIDER の設定によりプログラム可能な、GPMC_CLK 出力クロックの最高および最低周波数に関連します。

(19) div_by_1_mode の場合:

- GPMC_CONFIG1_*i* レジスタ: GPMCFCLKDIVIDER = 0h:
 - GPMC_CLK 周波数 = GPMC_FCLK 周波数
- CTRLMMR_GPMC_CLKSEL[1-0] CLK_SEL = 01 = PER1_PLL_CLKOUT / 3 = 300 / 3 = 100MHz
- GPMC_CONFIG1_*i* レジスタ: TIMEPARAGRANULARITY = 0h = x1 レイテンシ (RD/WRCYCLETIME、RD/WRACCESSTIME、PAGEBURSTACCESSTIME、CSONTIME、CSR/D/WROFFTIME、ADVONTIME、ADV RD/WROFFTIME、OEONTIME、OE OFFTIME、WEONTIME、WEOFFTIME、CYCLE2CYCLEDELAY、BUSTURNAROUND、TIMEOUTSTARTVALUE、WRDATAONADMUXBUS に影響)

extra_delay なしの場合:

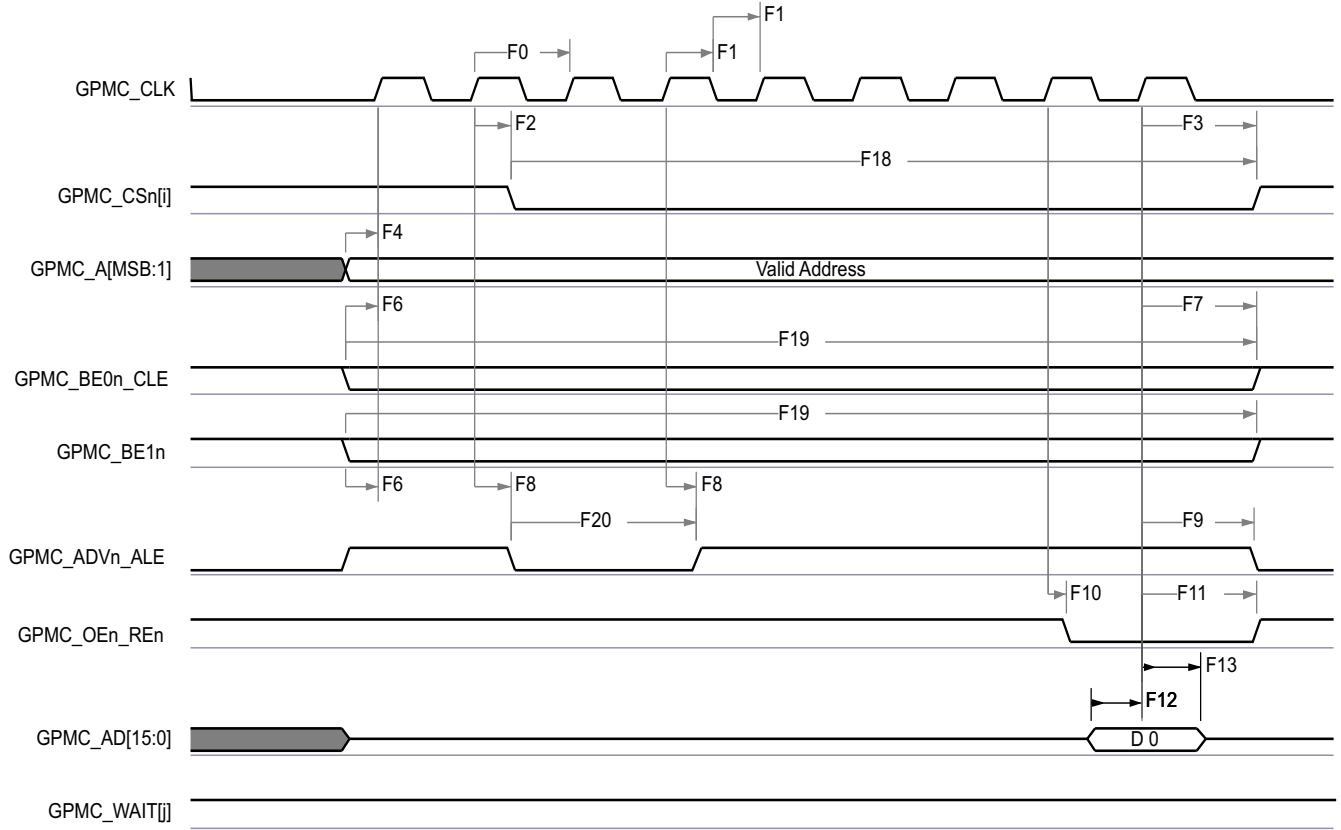
- GPMC_CONFIG2_*i* レジスタ: CSEXTRADELAY = 0h = CS*n* タイミング制御信号は遅延しない
- GPMC_CONFIG4_*i* レジスタ: WEEXTRADELAY = 0h = nWE タイミング制御信号は遅延しない
- GPMC_CONFIG4_*i* レジスタ: OEEXTRADELAY = 0h = nOE タイミング制御信号は遅延しない
- GPMC_CONFIG3_*i* レジスタ: ADVEXTRADELAY = 0h = nADV タイミング制御信号は遅延しない

(20) 100 MHz の場合:

$$- \text{CTRLMMR_GPMC_CLKSEL}[1-0] \text{ CLK_SEL} = 01 = \text{MAIN_PLL2_HSDIV1_CLKOUT} / 3$$

133MHz の場合:

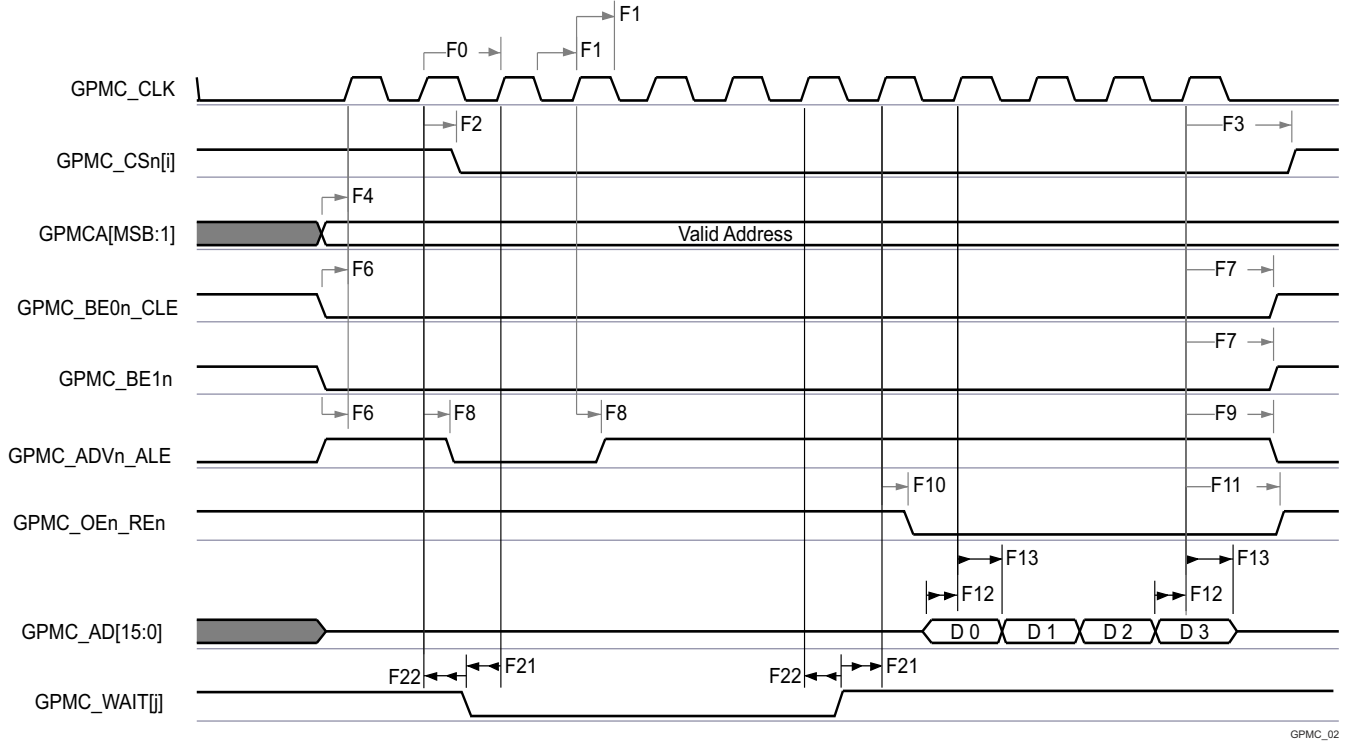
$$- \text{CTRLMMR_GPMC_CLKSEL}[1-0] \text{ CLK_SEL} = 00 = \text{MAIN_PLL0_HSDIV3_CLKOUT}$$



GPMC_01

- A. GPMC_CSn[i] で、i は 0、1、2、または 3 です。
- B. GPMC_WAIT[j] で、j は 0、1、2、または 3 です。

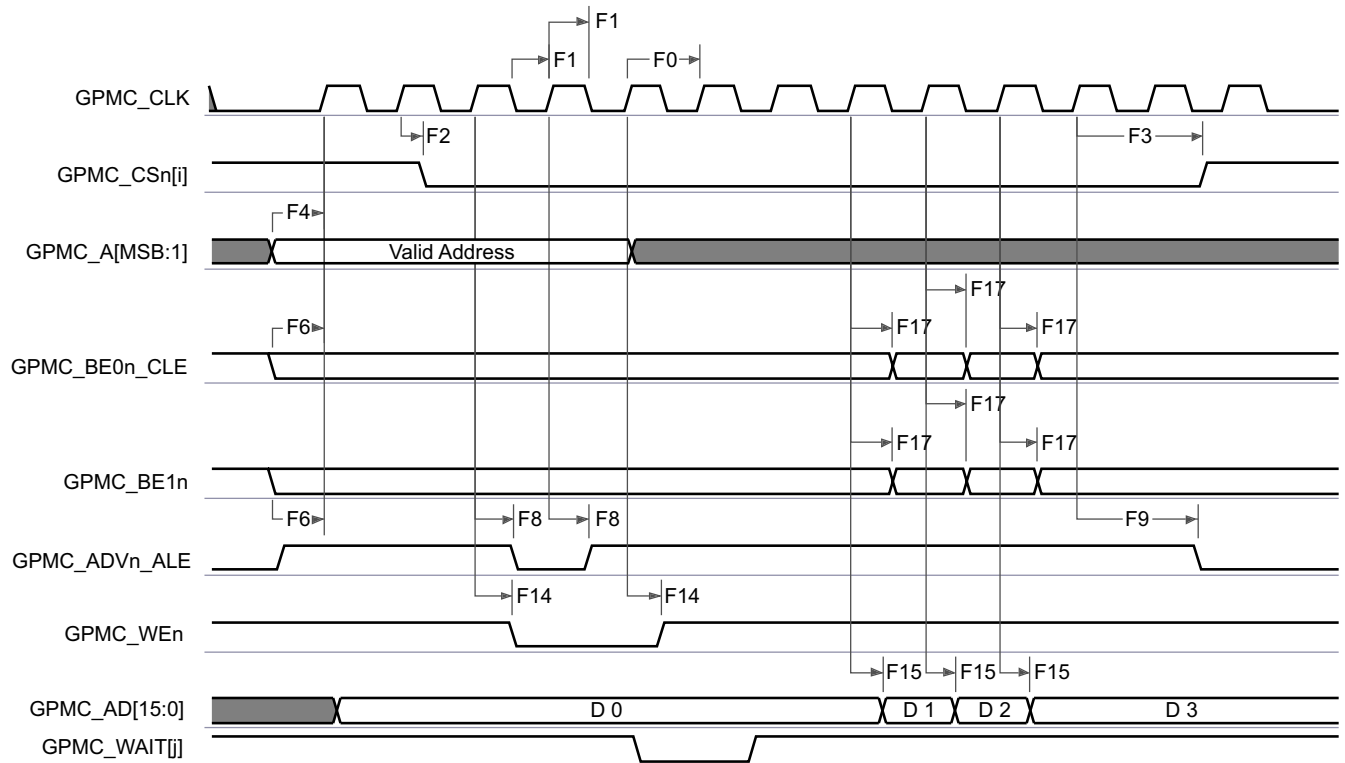
図 6-51. GPMC および NOR フラッシュ — 同期単一読み出し (GPMCFCLKDIVIDER = 0)



GPMC_02

- A. GPMC_CS*n*[i] で、i は 0、1、2、または 3 です。
- B. GPMC_WAIT[j] で、j は 0、1、2、または 3 です。

図 6-52. GPMC および NOR フラッシュ – 同期バースト読み出し – 4x16 ビット (GPMCFCLKDIVIDER = 0)

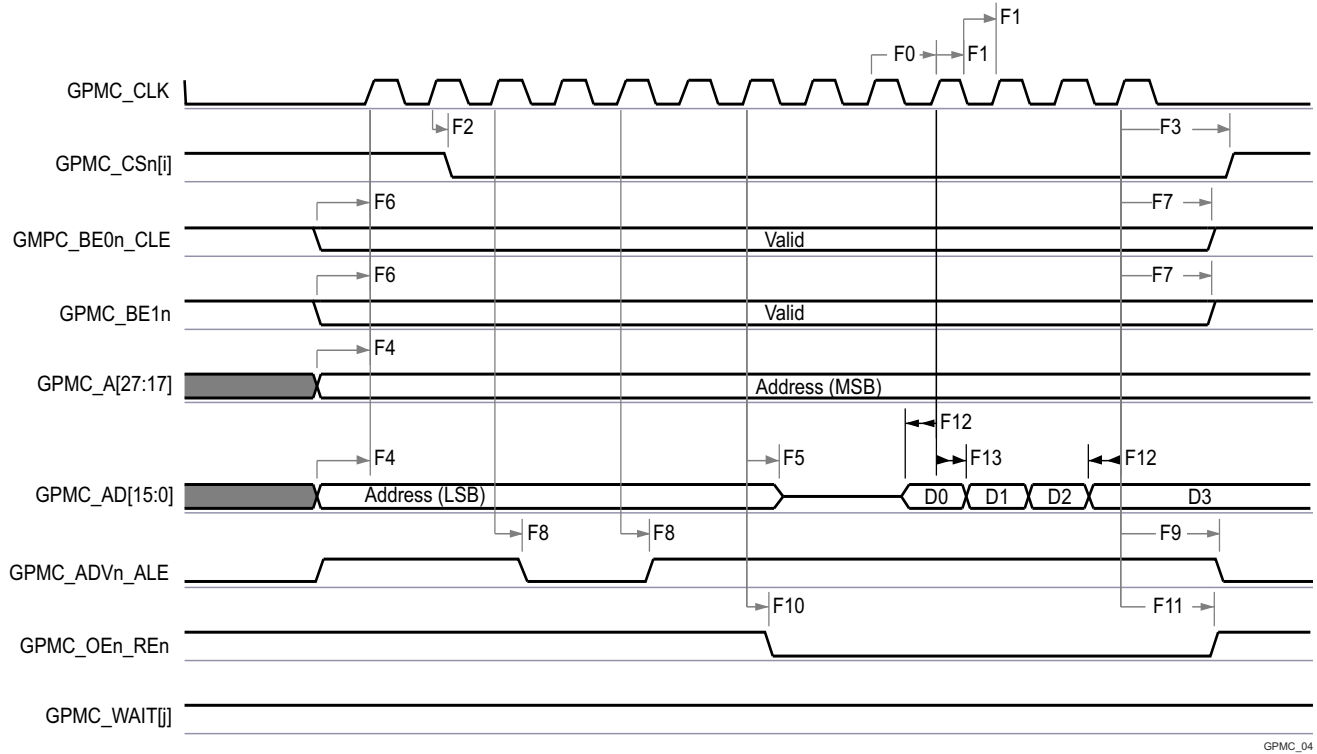


GPMC_03

- A. GPMC_CS*n*[i] で、i は 0、1、2、または 3 です。

B. GPMC_WAIT[j] で、j は 0、1、2、または 3 です。

図 6-53. GPMC および NOR フラッシュ — 同期バースト書き込み (GPMCFCLKDIVIDER = 0)

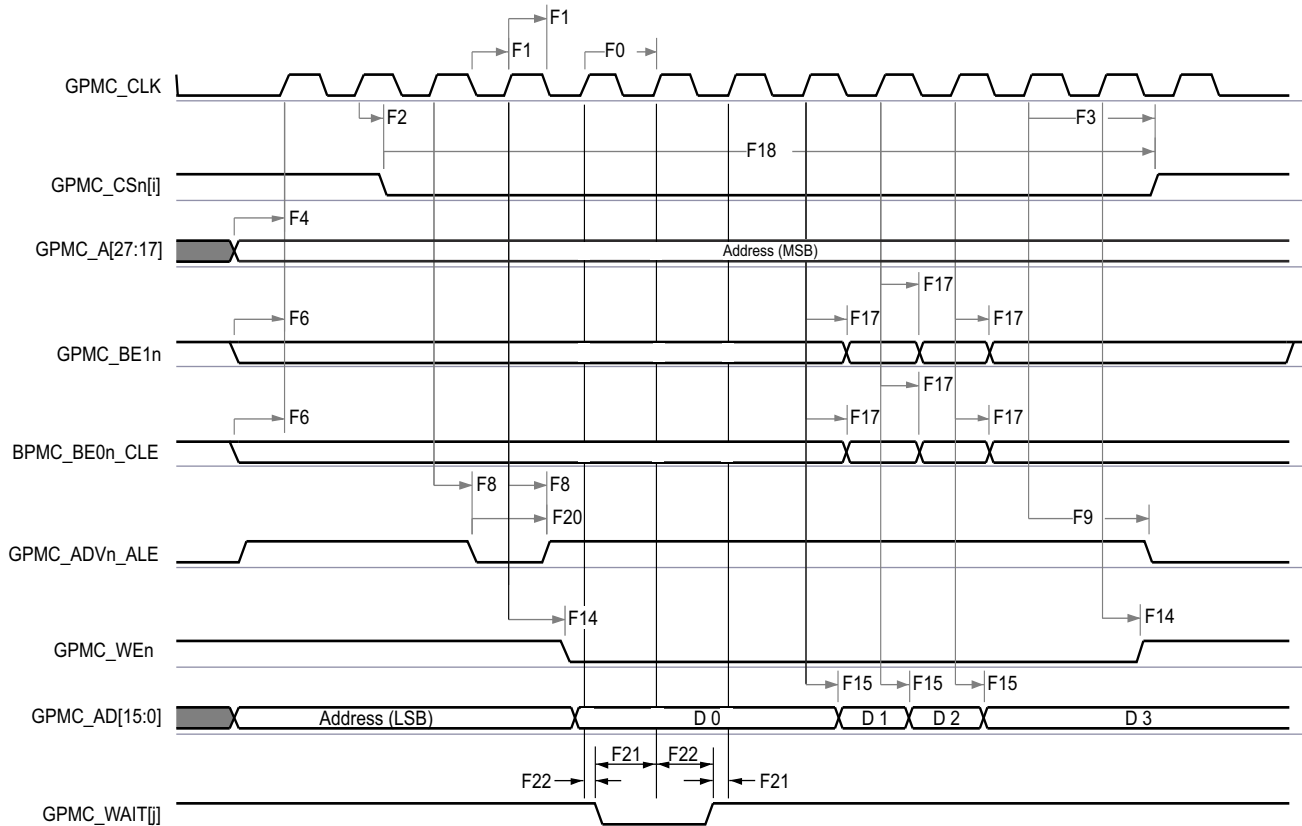


GPMC_04

A. GPMC_CS[n][i] で、i は 0、1、2、または 3 です。

B. GPMC_WAIT[j] で、j は 0、1、2、または 3 です。

図 6-54. GPMC および多重化 NOR フラッシュ — 同期バースト読み出し



GPMC_05

- A. GPMC_CS[n] で、i は 0、1、2、または 3 です。
 B. GPMC_WAIT[j] で、j は 0、1、2、または 3 です。

図 6-55. GPMC および多重化 NOR フラッシュ — 同期バースト書き込み

6.10.5.10.2 GPMC および NOR フラッシュ — 非同期モード

セクション 6.10.5.10.2.1 および セクション 6.10.5.10.2.2 は、以下に示す推奨動作条件および電気的特性条件に基づくテストを想定しています (図 6-56～図 6-61 を参照)。

6.10.5.10.2.1 GPMC および NOR フラッシュのタイミング要件 – 非同期モード

番号			モード ⁽⁷⁾	最小値	最大値	単位
FA5 ⁽¹⁾	$t_{\text{acc}(d)}$	データ アクセス時間	div_by_1_mode、 GPMC_FCLK_MUX、 TIMEPARAGRANULARITY_X 1		H ⁽⁵⁾	ns
FA20 ⁽²⁾	$t_{\text{acc1-pgmode}(d)}$	ページ モードの連続データ アクセス時間	div_by_1_mode、 GPMC_FCLK_MUX、 TIMEPARAGRANULARITY_X 1		P ⁽⁴⁾	ns
FA21 ⁽³⁾	$t_{\text{acc2-pgmode}(d)}$	ページ モードの最初のデータ アクセス時間	div_by_1_mode、 GPMC_FCLK_MUX、 TIMEPARAGRANULARITY_X 1		H ⁽⁵⁾	ns

- (1) FA5 パラメータは、入力データを内部的にサンプリングするために必要な時間を示します。これは、GPMC 機能クロック サイクル数で表されません。読み取りサイクルの開始から FA5 機能クロック サイクル経過後、入力データはアクティブな機能クロック エッジによって内部的にサンプリングされます。FA5 の値は、AccessTime レジスタ ビット フィールドに保存する必要があります。

- (2) FA20 パラメータは、連続する入力ページ データを内部でサンプリングするために必要な時間を示します。これは、GPMC 機能クロック サイクル数で表されます。入力ページ データへの各アクセスの後、FA20 機能クロック サイクル経過後、次の入力ページ データはアクティブな機能クロック エッジによって内部的にサンプリングされます。FA20 の値は、PageBurstAccessTime レジスタのビット フィールドに保存する必要があります。
- (3) FA21 パラメータは、最初の入力ページ データを内部でサンプリングするために必要な時間を示します。これは、GPMC 機能クロック サイクル数で表されます。読み取りサイクルの開始から FA21 機能クロック サイクル経過後、最初の入力ページ データが、アクティブな機能クロック エッジによって内部的にサンプリングされます。FA21 の値は、AccessTime レジスタ ビット フィールドに保存する必要があります。
- (4) $P = \text{PageBurstAccessTime} \times (\text{TimeParaGranularity} + 1) \times \text{GPMC_FCLK}^{(6)}$
- (5) $H = \text{AccessTime} \times (\text{TimeParaGranularity} + 1) \times \text{GPMC_FCLK}^{(6)}$
- (6) GPMC_FCLK は、汎用メモリ コントローラの内部機能クロック周期で、ns 単位です。
- (7) div_by_1_mode の場合:

- GPMC_CONFIG1_i レジスタ: GPMCFCLKDIVIDER = 0h:
 - GPMC_CLK 周波数 = GPMC_FCLK 周波数
- CTRLMMR_GPMC_CLKSEL[1-0] CLK_SEL = 00 = CPSWHS DIV_CLKOUT3 = 2000/15 = 133.33MHz
- GPMC_CONFIG1_i レジスタ: TIMEPARAGRANULARITY = 0h = x1 レイテンシ (RD/WRCYCLETIME、RD/WRACCESSTIME、PAGEBURSTACCESSTIME、CSONTIME、CSR/DWROFFTIME、ADVONTIME、ADV RD/WROFFTIME、OEONTIME、OE OFFTIME、WEONTIME、WE OFFTIME、CYCLE2CYCLEDELAY、BUSTURNAROUND、TIMEOUTSTARTVALUE、WRDATAONADMUXBUS に影響)

6.10.5.10.2.2 GPMC および NOR フラッシュのスイッチング特性 – 非同期モード

番号	パラメータ	説明	モード ⁽¹⁵⁾	最小値	最大値	単位
				133 MHz ⁽¹⁶⁾		
FA0	$t_{w(\text{be}x\text{Jn}V)}$	パルス幅、出力下位バイト イネーブルおよびコマンド ラッチ イネーブル GPMC_BE0n_CLE、出力上位バイト イネーブル GPMC_BE1n 有効時間	読み出し		N ⁽¹²⁾	ns
			書き込み		N ⁽¹²⁾	
FA1	$t_{w(\text{csn}V)}$	パルス幅、出力チップ セレクト GPMC_CS <i>n</i> [<i>j</i>] ⁽¹³⁾ low	読み出し		A ⁽¹⁾	ns
			書き込み		A ⁽¹⁾	
FA3	$t_{d(\text{csn}V\text{-advn}IV)}$	遅延時間、出力チップ セレクト GPMC_CS <i>n</i> [<i>j</i>] ⁽¹³⁾ 有効から出力アドレス有効およびアドレス ラッチ イネーブル GPMC_ADV <i>n</i> _ALE 無効まで	読み出し	B ⁽²⁾ - 2.55	B ⁽²⁾ + 2.65	ns
			書き込み	B ⁽²⁾ - 2.55	B ⁽²⁾ + 2.65	
FA4	$t_{d(\text{csn}V\text{-oen}IV)}$	遅延時間、出力チップセレクト GPMC_CS <i>n</i> [<i>j</i>] ⁽¹³⁾ 有効から 出力イネーブル GPMC_OEn_REn 無効まで (単一読み取り)	div_by_1_mode、GPMC_FCLK_MUX、TIMEPARAGRANULARITY_X1	C ⁽³⁾ - 2.55	C ⁽³⁾ + 2.65	ns
FA9	$t_{d(\text{a}V\text{-csn}V)}$	遅延時間、出力アドレス GPMC_A[27:1] 有効から出力チップ セレクト GPMC_CS <i>n</i> [<i>j</i>] ⁽¹³⁾ 有効まで	div_by_1_mode、GPMC_FCLK_MUX、TIMEPARAGRANULARITY_X1	J ⁽⁹⁾ - 2.55	J ⁽⁹⁾ + 2.65	ns
FA10	$t_{d(\text{be}x\text{Jn}V\text{-csn}V)}$	遅延時間、出力下位バイト イネーブルおよびコマンド ラッチ イネーブル GPMC_BE0n_CLE、出力上位バイト イネーブル GPMC_BE1n 有効から出力チップ セレクト GPMC_CS <i>n</i> [<i>j</i>] ⁽¹³⁾ まで	div_by_1_mode、GPMC_FCLK_MUX、TIMEPARAGRANULARITY_X1	J ⁽⁹⁾ - 2.55	J ⁽⁹⁾ + 2.65	ns
FA12	$t_{d(\text{csn}V\text{-advn}V)}$	遅延時間、出力チップ セレクト GPMC_CS <i>n</i> [<i>j</i>] ⁽¹³⁾ 有効から出力アドレス有効、アドレス ラッチ イネーブル GPMC_ADV <i>n</i> _ALE 有効まで	div_by_1_mode、GPMC_FCLK_MUX、TIMEPARAGRANULARITY_X1	K ⁽¹⁰⁾ - 2.55	K ⁽¹⁰⁾ + 2.65	ns
FA13	$t_{d(\text{csn}V\text{-oen}V)}$	遅延時間、出力チップ セレクト GPMC_CS <i>n</i> [<i>j</i>] ⁽¹³⁾ 有効から出力イネーブル GPMC_OEn_REn 有効まで	div_by_1_mode、GPMC_FCLK_MUX、TIMEPARAGRANULARITY_X1	L ⁽¹¹⁾ - 2.55	L ⁽¹¹⁾ + 2.65	ns
FA16	$t_{w(\text{a}IV)}$	2 つの連続する読み取りおよび書き込みアクセスの間で、出力アドレス GPMC_A[26:1] が無効になるパルス幅	div_by_1_mode、GPMC_FCLK_MUX、TIMEPARAGRANULARITY_X1	G ⁽⁷⁾		ns

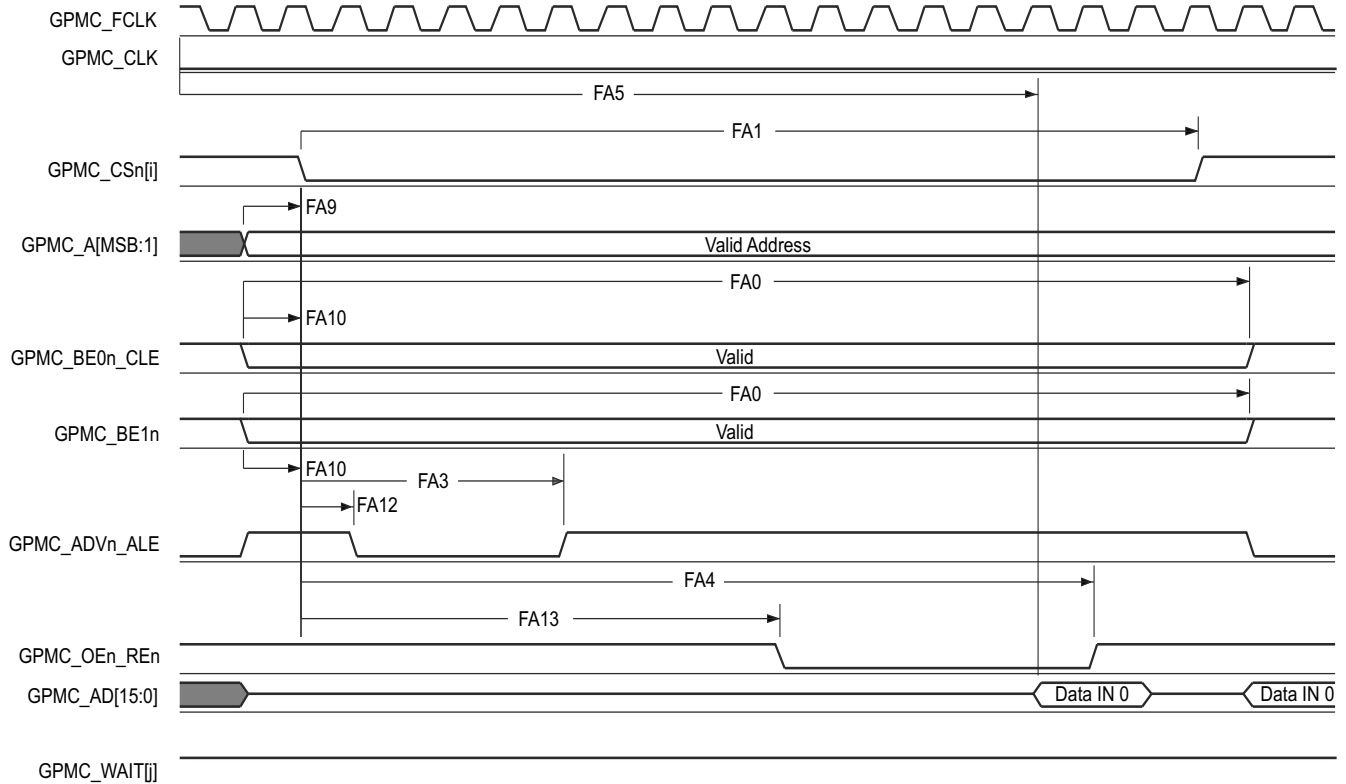
番号	パラメータ	説明	モード ⁽¹⁵⁾	最小値	最大値	単位
				133 MHz ⁽¹⁶⁾		
FA18	$t_{d(csnV-oenIV)}$	遅延時間、出力チップ セレクト GPMC_CS <i>n</i> [<i>i</i>] ⁽¹³⁾ 有効から 出力イネーブル GPMC_OEn_RE <i>n</i> 無効まで (バースト読み取り)	div_by_1_mode、 GPMC_FCLK_MUX、 TIMEPARAGRANULARITY_X1	I ⁽⁸⁾ - 2.55	I ⁽⁸⁾ + 2.65	ns
FA20	$t_{w(aV)}$	パルス幅、出力アドレス GPMC_A[27:1] 有効 - 2 回目、3 回目、4 回目のアクセス	div_by_1_mode、 GPMC_FCLK_MUX、 TIMEPARAGRANULARITY_X1	D ⁽⁴⁾		ns
FA25	$t_{d(csnV-wenV)}$	遅延時間、出力チップ セレクト GPMC_CS <i>n</i> [<i>i</i>] ⁽¹³⁾ 有効から出力書き込みイネーブル GPMC_WEn 有効まで	div_by_1_mode、 GPMC_FCLK_MUX、 TIMEPARAGRANULARITY_X1	E ⁽⁵⁾ - 2.55	E ⁽⁵⁾ + 2.65	ns
FA27	$t_{d(csnV-wenIV)}$	遅延時間、出力チップ セレクト GPMC_CS <i>n</i> [<i>i</i>] ⁽¹³⁾ 有効から出力書き込みイネーブル GPMC_WEn 無効まで	div_by_1_mode、 GPMC_FCLK_MUX、 TIMEPARAGRANULARITY_X1	F ⁽⁶⁾ - 2.55	F ⁽⁶⁾ + 2.65	ns
FA28	$t_{d(wenV-dV)}$	遅延時間、出力書き込みイネーブル GPMC_WEn 有効から出力データ GPMC_AD[15:0] 有効まで	div_by_1_mode、 GPMC_FCLK_MUX、 TIMEPARAGRANULARITY_X1	2.65		ns
FA29	$t_{d(dV-csnV)}$	遅延時間、出力データ GPMC_AD[15:0] 有効から出力チップ セレクト GPMC_CS <i>n</i> [<i>i</i>] ⁽¹³⁾ 有効まで	div_by_1_mode、 GPMC_FCLK_MUX、 TIMEPARAGRANULARITY_X1	J ⁽⁹⁾ - 2.55	J ⁽⁹⁾ + 2.65	ns
FA37	$t_{d(oenV-alV)}$	遅延時間、出力イネーブル GPMC_OEn_RE <i>n</i> 有効から出力アドレス GPMC_AD[15:0] フェーズ終了まで	div_by_1_mode、 GPMC_FCLK_MUX、 TIMEPARAGRANULARITY_X1	2.65		ns

- (1) 単一読み取りの場合: $A = (CSRdOffTime - CSOnTime) \times (TimeParaGranularity + 1) \times GPMC_FCLK^{(14)}$
 単一書き込みの場合: $A = (CSWrOffTime - CSOnTime) \times (TimeParaGranularity + 1) \times GPMC_FCLK^{(14)}$
 バースト読み取りの場合: $A = (CSRdOffTime - CSOnTime + (n - 1) \times PageBurstAccessTime) \times (TimeParaGranularity + 1) \times GPMC_FCLK^{(14)}$
 バースト書き込みの場合: $A = (CSWrOffTime - CSOnTime + (n - 1) \times PageBurstAccessTime) \times (TimeParaGranularity + 1) \times GPMC_FCLK^{(14)}$
 n はページ バースト アクセス数
- (2) 読み取りの場合: $B = ((ADVrOffTime - CSOnTime) \times (TimeParaGranularity + 1) + 0.5 \times (ADVExtraDelay - CSEExtraDelay)) \times GPMC_FCLK^{(14)}$
 書き込みの場合: $B = ((ADVwOffTime - CSOnTime) \times (TimeParaGranularity + 1) + 0.5 \times (ADVExtraDelay - CSEExtraDelay)) \times GPMC_FCLK^{(14)}$
- (3) $C = ((OEOffTime - CSOnTime) \times (TimeParaGranularity + 1) + 0.5 \times (OEEExtraDelay - CSEExtraDelay)) \times GPMC_FCLK^{(14)}$
 (4) $D = PageBurstAccessTime \times (TimeParaGranularity + 1) \times GPMC_FCLK^{(14)}$
 (5) $E = ((WEOntime - CSOnTime) \times (TimeParaGranularity + 1) + 0.5 \times (WEEExtraDelay - CSEExtraDelay)) \times GPMC_FCLK^{(14)}$
 (6) $F = ((WEOffTime - CSOnTime) \times (TimeParaGranularity + 1) + 0.5 \times (WEEExtraDelay - CSEExtraDelay)) \times GPMC_FCLK^{(14)}$
 (7) $G = Cycle2CycleDelay \times GPMC_FCLK^{(14)}$
 (8) $I = ((OEOffTime + (n - 1) \times PageBurstAccessTime - CSOnTime) \times (TimeParaGranularity + 1) + 0.5 \times (OEEExtraDelay - CSEExtraDelay)) \times GPMC_FCLK^{(14)}$
 (9) $J = (CSOnTime \times (TimeParaGranularity + 1) + 0.5 \times CSEExtraDelay) \times GPMC_FCLK^{(14)}$
 (10) $K = ((ADVOnTime - CSOnTime) \times (TimeParaGranularity + 1) + 0.5 \times (ADVExtraDelay - CSEExtraDelay)) \times GPMC_FCLK^{(14)}$
 (11) $L = ((OEOnTime - CSOnTime) \times (TimeParaGranularity + 1) + 0.5 \times (OEEExtraDelay - CSEExtraDelay)) \times GPMC_FCLK^{(14)}$
 (12) 単一読み取りの場合: $N = RdCycleTime \times (TimeParaGranularity + 1) \times GPMC_FCLK^{(14)}$
 単一書き込みの場合: $N = WrCycleTime \times (TimeParaGranularity + 1) \times GPMC_FCLK^{(14)}$
 バースト読み取りの場合: $N = (RdCycleTime + (n - 1) \times PageBurstAccessTime) \times (TimeParaGranularity + 1) \times GPMC_FCLK^{(14)}$
 バースト書き込みの場合: $N = (WrCycleTime + (n - 1) \times PageBurstAccessTime) \times (TimeParaGranularity + 1) \times GPMC_FCLK^{(14)}$
- (13) GPMC_CS*n*[*i*] で、i は 0、1、2、または 3 です。
 (14) GPMC_FCLK は、汎用メモリ コントローラの内部機能クロック周期で、ns 単位です。
 (15) div_by_1_mode の場合:
 • GPMC_CONFIG1_i レジスタ: GPMCFCLKDIVIDER = 0h:
 – GPMC_CLK 周波数 = GPMC_FCLK 周波数

- CTRLMMR_GPMC_CLKSEL[1-0] CLK_SEL = 00 = CPSWHS DIV_CLKOUT3 = 2000/15 = 133.33MHz
- GPMC_CONFIG1_i レジスタ: TIMEPARAGRANULARITY = 0h = x1 レイテンシ (RD/WRCYCLETIME、RD/WRACCESSTIME、PAGEBURSTACCESSTIME、CSONTIME、CSR/D/WROFFTIME、ADVONTIME、ADV RD/WROFFTIME、OEONTIME、OE OFFTIME、WEONTIME、WE OFFTIME、CYCLE2CYCLEDELAY、BUSTURNAROUND、TIMEOUTSTARTVALUE、WRDATAONADMUXBUS に影響)

(16) 133MHz の場合:

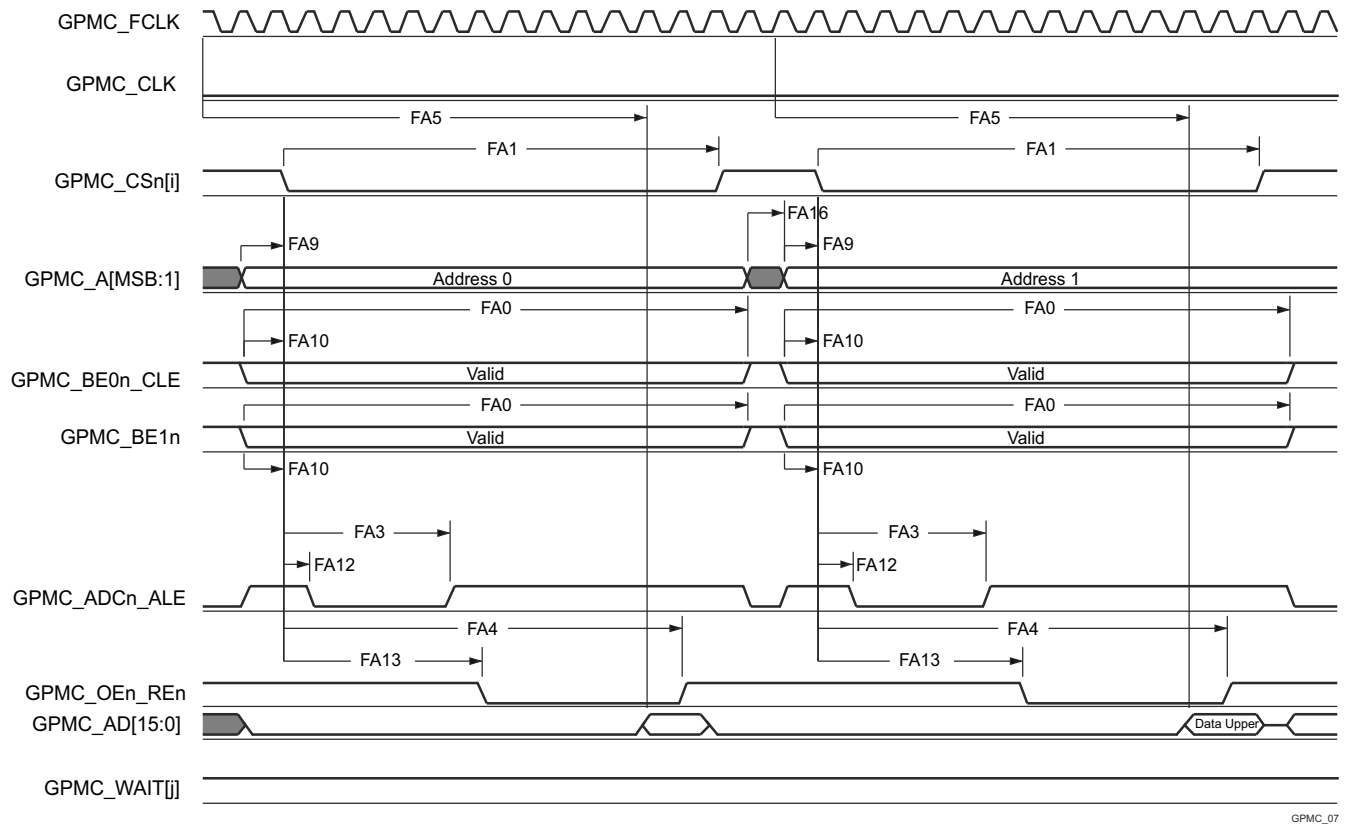
- CTRLMMR_GPMC_CLKSEL[1-0] CLK_SEL = 00 = MAIN_PLL0_HSDIV3_CLKOUT



GPMC_06

- GPMC_CS[n][i] で、i は 0、1、2、または 3 です。GPMC_WAIT[j] で、j は 0、1、2、または 3 です。
- FA5 パラメータは、入力データを内部でサンプリングするために必要な時間を示しています。これは、GPMC 機能クロック サイクル数で表されます。読み取りサイクルの開始から FA5 機能クロック サイクル経過後、入力データはアクティブな機能クロック エッジによって内部的にサンプリングされます。FA5 の値は、AccessTime レジスタ ビット フィールド内に格納する必要があります。
- GPMC_FCLK は、外部に供給されない内部クロック (GPMC 機能クロック) です。

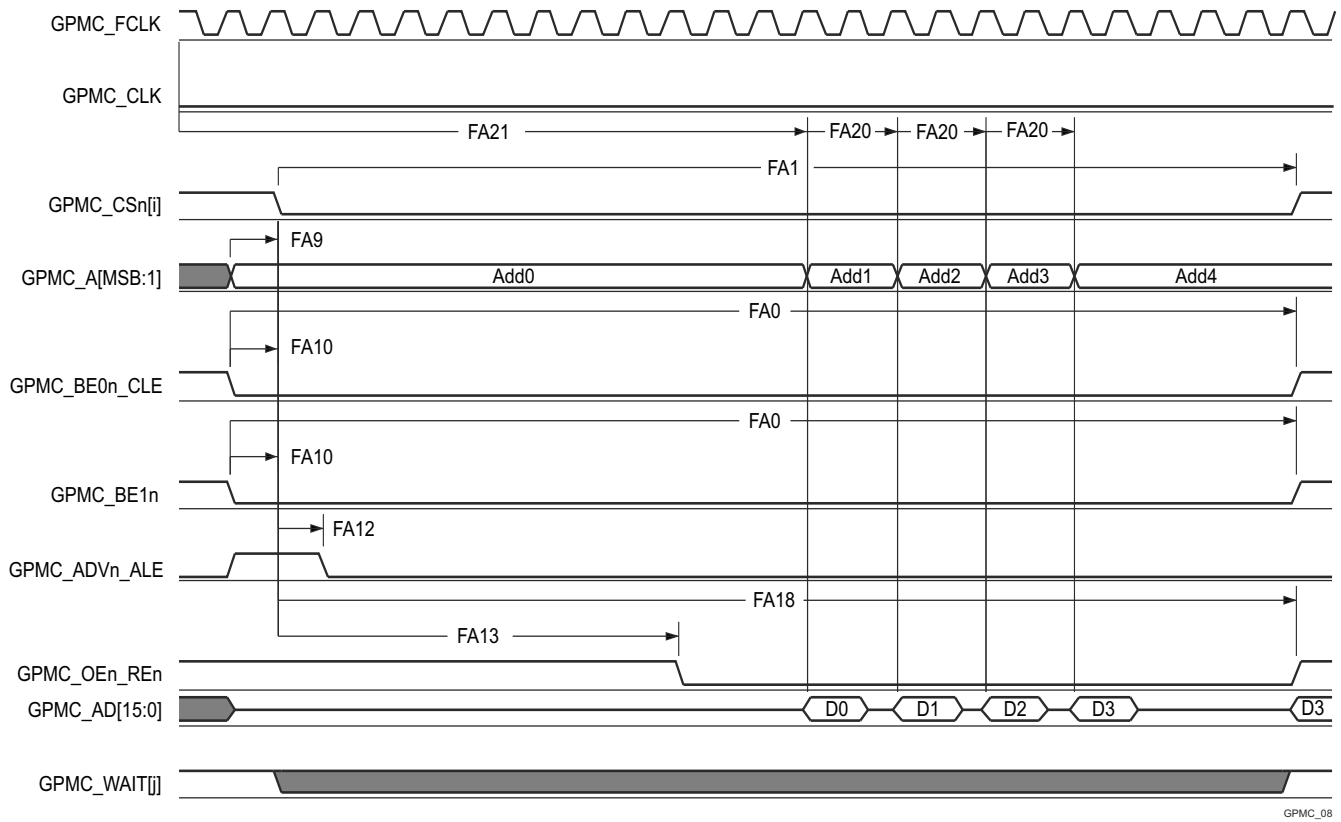
図 6-56. GPMC および NOR フラッシュ — 非同期読み取り — シングルワード



GPMC_07

- A. GPMC_CS*n*[*i*] で、*i* は 0、1、2、または 3 です。GPMC_WAIT[j] で、*j* は 0、1、2、または 3 です。
- B. FA5 パラメータは、入力データを内部でサンプリングするために必要な時間を示しています。これは、GPMC 機能クロック サイクル数で表されます。読み取りサイクルの開始から FA5 機能クロック サイクル経過後、入力データはアクティブな機能クロック エッジによって内部的にサンプリングされます。FA5 の値は、AccessTime レジスタ ビット フィールド内に格納する必要があります。
- C. GPMC_FCLK は、外部に供給されない内部クロック (GPMC 機能クロック) です。

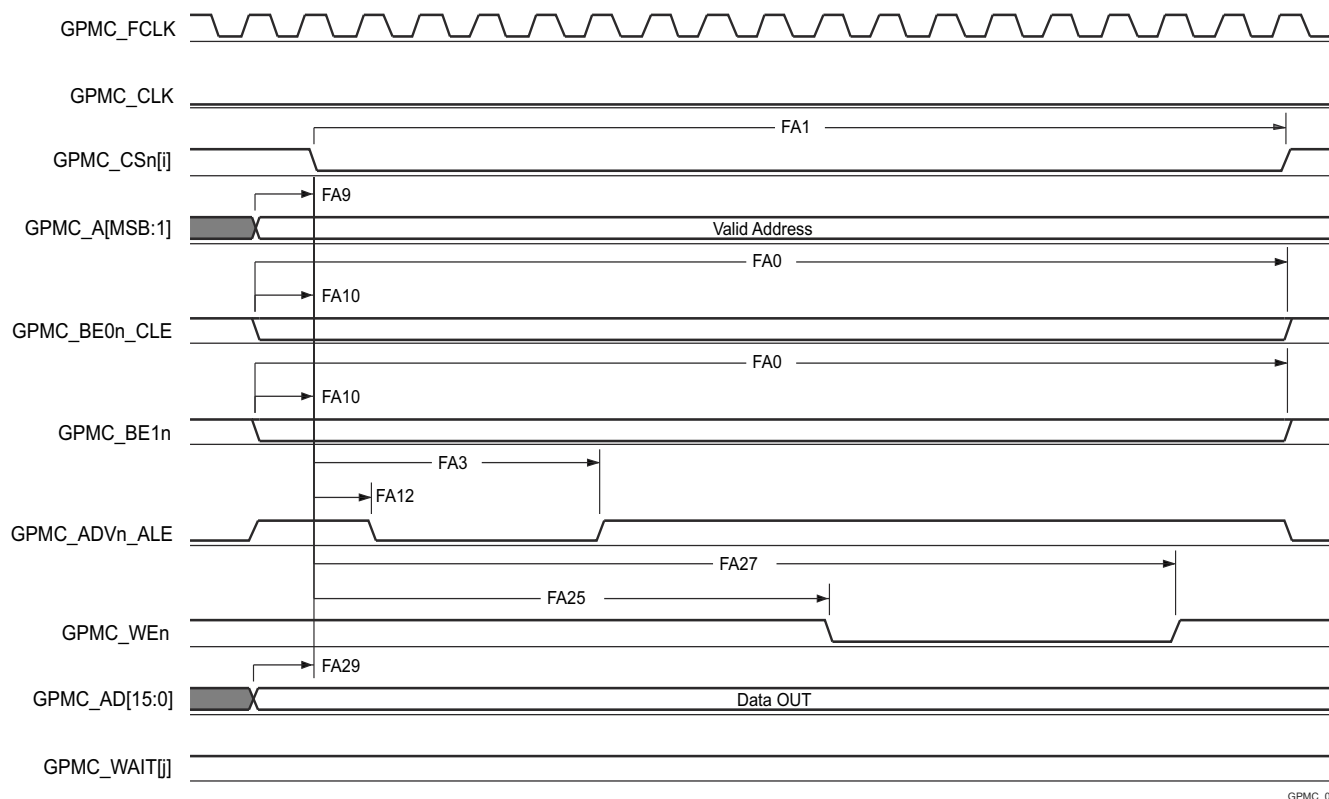
図 6-57. GPMC および NOR フラッシュ — 非同期読み取り — 32 ビット



GPMC_08

- GPMC_CS[n] で、i は 0、1、2、または 3 です。GPMC_WAIT[j] で、j は 0、1、2、または 3 です。
- FA21 パラメータは、最初の入力ページ データを内部でサンプリングするために必要な時間を示します。これは、GPMC 機能クロック サイクル数で表されます。読み取りサイクルの開始から FA21 機能クロック サイクル経過後、最初の入力ページのデータが、アクティブな機能クロック エッジによって内部的にサンプリングされます。FA21 の計算値は、accessTime レジスタ ビット フィールド内に保存する必要があります。
- FA20 パラメータは、連続する入力ページ データを内部でサンプリングするために必要な時間を示します。これは、GPMC 機能クロック サイクル数で表されます。入力ページ データへの各アクセスの後、FA20 機能クロック サイクル経過後、次の入力ページ データはアクティブな機能クロック エッジによって内部的にサンプリングされます。FA20 は、連続する入力ページ データ (最初の入力ページ データを除く) のアドレス フェーズ期間でもあります。FA20 の値は、PageBurstAccessTime レジスタ ビット フィールドに保存する必要があります。
- GPMC_FCLK は、外部に供給されない内部クロック (GPMC 機能クロック) です。

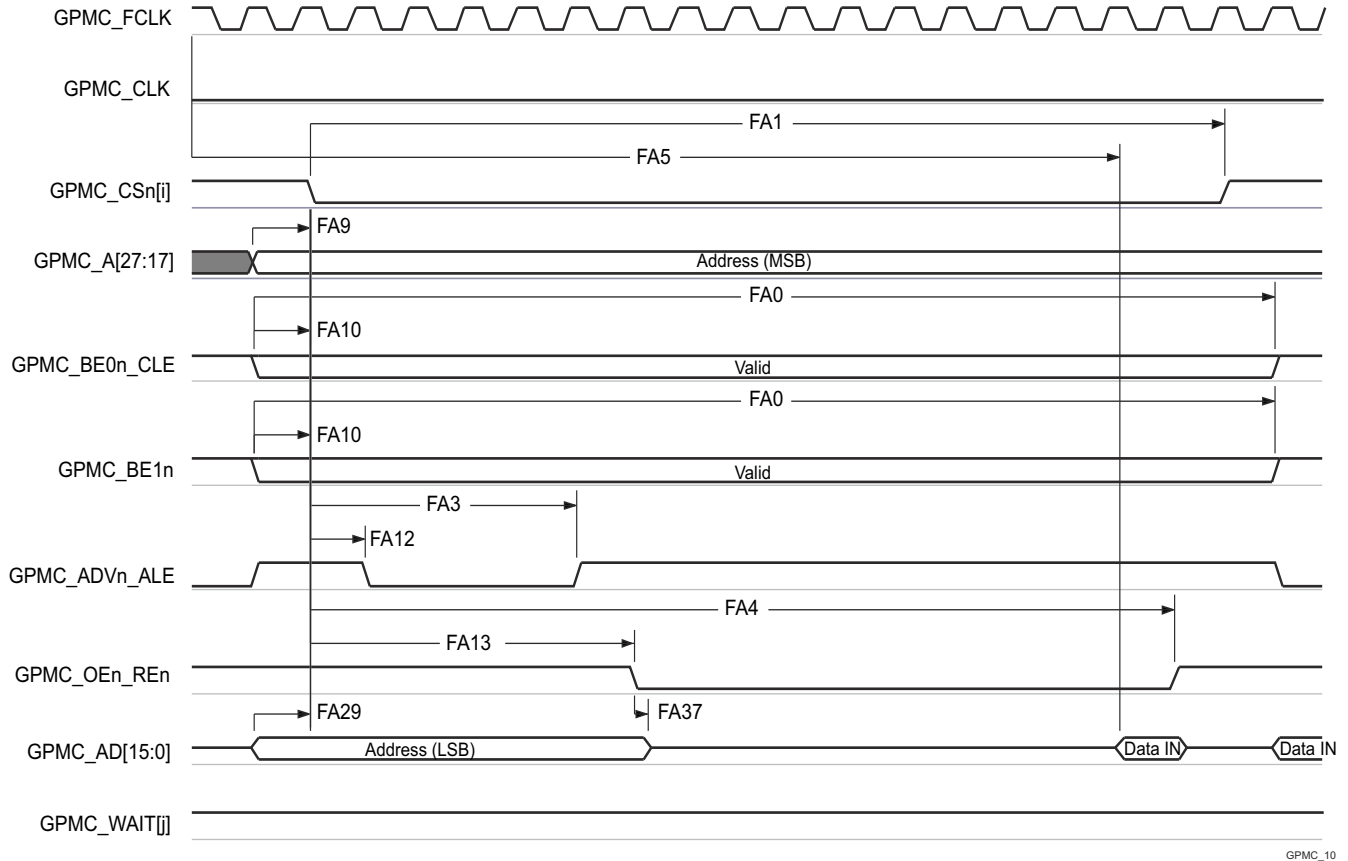
図 6-58. GPMC および NOR フラッシュ — 非同期読み取り — ページモード 4x16 ビット



GPMC_09

A. GPMC_CS*n*[*i*] で、*i* は 0、1、2、または 3 です。GPMC_WAIT[*j*] で、*j* は 0、1、2、または 3 です。

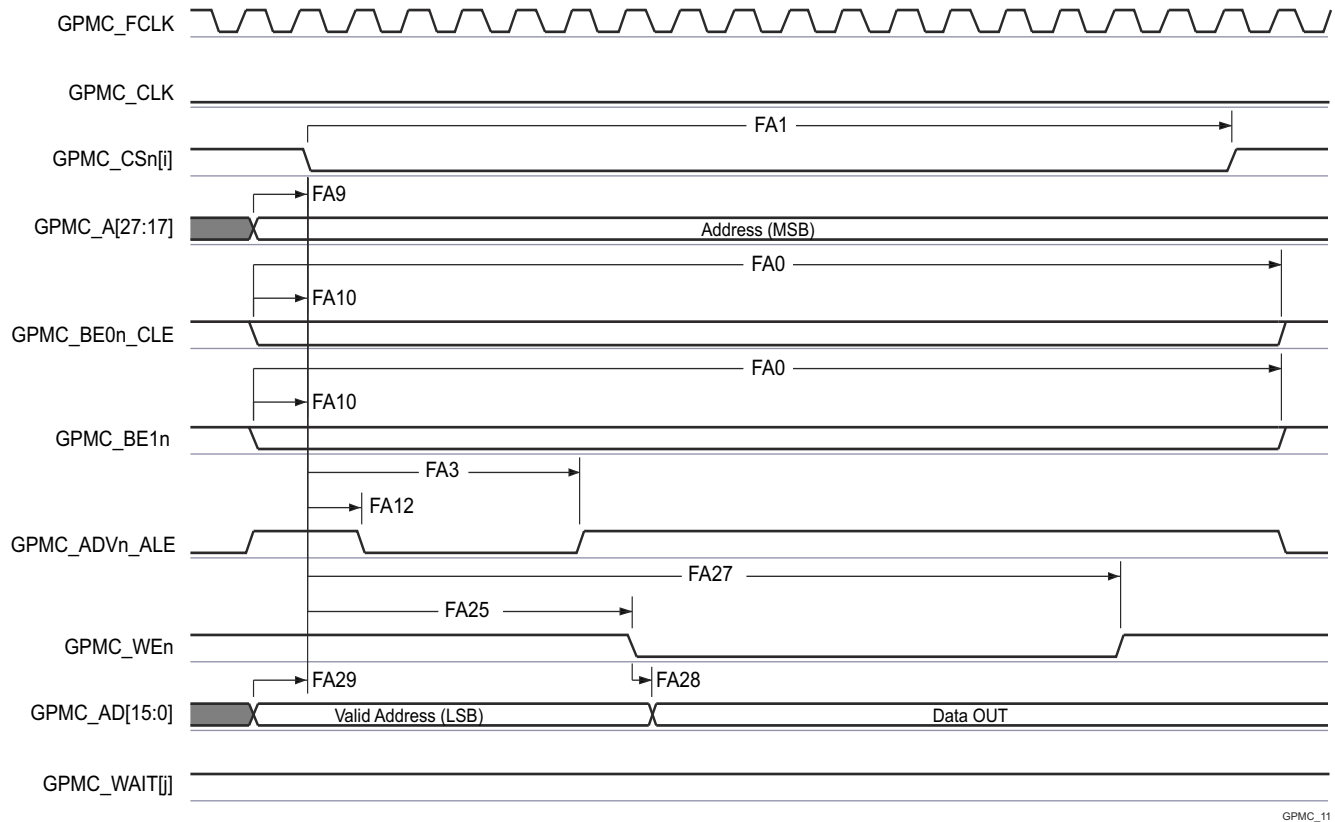
図 6-59. GPMC および NOR フラッシュ — 非同期書き込み — シングルワード



GPMC_10

- A. GPMC_CS[n] で、i は 0、1、2、または 3 です。GPMC_WAIT[j] で、j は 0、1、2、または 3 です。
- B. FA5 パラメータは、入力データを内部でサンプリングするために必要な時間を示しています。これは、GPMC 機能クロック サイクル数で表されます。読み取りサイクルの開始から FA5 機能クロック サイクル経過後、入力データはアクティブな機能クロック エッジによって内部的にサンプリングされます。FA5 の値は、AccessTime レジスタ ビットフィールド内に格納する必要があります。
- C. GPMC_FCLK は、外部に供給されない内部クロック (GPMC 機能クロック) です。

図 6-60. GPMC および多重化 NOR フラッシュ — 非同期読み取り — シングルワード



GPMC_11

A. GPMC_CSn[i] で、i は 0、1、2、または 3 です。GPMC_WAIT[j] で、j は 0、1、2、または 3 です。

図 6-61. GPMC および多重化 NOR フラッシュ — 非同期書き込み — シングルワード

6.10.5.10.3 GPMC および NAND フラッシュ – 非同期モード

セクション 6.10.5.10.3.1 および セクション 6.10.5.10.3.2 は、以下に示す推奨動作条件および電気的特性条件に基づくテストを想定しています (図 6-62 ~ 図 6-65 を参照)。

6.10.5.10.3.1 GPMC および NAND フラッシュのタイミング要件 – 非同期モード

番号	パラメータ	モード ⁽⁴⁾	最小値	最大値	単位
			133 MHz ⁽⁵⁾		
GNF12 ⁽¹⁾	$t_{acc(d)}$ アクセス時間、入力データ GPMC_AD[15:0] ⁽³⁾	div_by_1_mode、 GPMC_FCLK_MUX、 TIMEPARAGRANULARITY_X1		J ⁽²⁾	ns

(1) GNF12 パラメータは、入力データを内部的にサンプリングするために必要な時間を示します。これは、GPMC 機能クロック サイクル数で表されま
す。読み取りサイクルの開始から GNF12 機能クロック サイクル経過後、入力データはアクティブな機能クロック エッジによって内部的にサンプリ
ングされます。GNF12 の値は、AccessTime × (TimeParaGranularity + 1) × GPMC_FCLK⁽³⁾

(2) $J = AccessTime \times (TimeParaGranularity + 1) \times GPMC_FCLK^{(3)}$

(3) GPMC_FCLK は、汎用メモリ コントローラの内部機能クロック周期で、ns 単位です。

(4) div_by_1_mode の場合:

- GPMC_CONFIG1_i レジスタ: GPMCFCLKDIVIDER = 0h:
– GPMC_CLK 周波数 = GPMC_FCLK 周波数

- CTRLMMR_GPMC_CLKSEL[1-0] CLK_SEL = 00 = CPSWHSIDIV_CLKOUT3 = 2000/15 = 133.33MHz

- GPMC_CONFIG1_i レジスタ: TIMEPARAGRANULARITY = 0h = x1 レイテンシ (RD/WRCYCLETIME、RD/WRACCESSTIME、
PAGEBURSTACCESSTIME、CSONTIME、CSRWDROFFTIME、ADVONTIME、ADVARD/WROFFTIME、OEONTIME、
OEOFFTIME、WEONTIME、WEOFFTIME、CYCLE2CYCLEDELAY、BUSTURNAROUND、TIMEOUTSTARTVALUE、
WRDATAONADMUXBUS に影響)

(5) 133MHz の場合:

- CTRLMMR_GPMC_CLKSEL[1-0] CLK_SEL = 00 = MAIN_PLL0_HSDIV3_CLKOUT

6.10.5.10.3.2 GPMC および NAND フラッシュのスイッチング特性 – 非同期モード

番号	パラメータ	モード ⁽¹⁵⁾	最小値	最大値	単位
			133 MHz ⁽¹⁶⁾		
GNF0	$t_{w(wenV)}$ パルス幅、出力書き込みイネーブル GPMC_WEn 有 効	div_by_1_mode、 GPMC_FCLK_MUX、 TIMEPARAGRANULARITY_ X1	A ⁽¹⁾		ns
GNF1	$t_{d(csnV-wenV)}$ 遅延時間、出力チップ セレクト GPMC_CS _n [j] ⁽¹³⁾ 有 効から出力書き込みイネーブル GPMC_WEn 有効ま で	div_by_1_mode、 GPMC_FCLK_MUX、 TIMEPARAGRANULARITY_ X1	B ⁽²⁾ - 2.55	B ⁽²⁾⁺ 2.65	ns
GNF2	$t_{w(cleH-wenV)}$ 遅延時間、出力下位バイト イネーブルおよびコマンド ラッチ イネーブル GPMC_BE _{0n} _CLE high から出力 書き込みイネーブル GPMC_WEn 有効まで	div_by_1_mode、 GPMC_FCLK_MUX、 TIMEPARAGRANULARITY_ X1	C ⁽³⁾ - 2.55	C ⁽³⁾⁺ 2.65	ns
GNF3	$t_{w(wenV-dV)}$ 遅延時間、出力データ GPMC_AD[15:0] 有効から出 力書き込みイネーブル GPMC_WEn 有効まで	div_by_1_mode、 GPMC_FCLK_MUX、 TIMEPARAGRANULARITY_ X1	D ⁽⁴⁾ - 2.55	D ⁽⁴⁾⁺ 2.65	ns
GNF4	$t_{w(wenIV-dIV)}$ 遅延時間、出力書き込みイネーブル GPMC_WEn 無 効から出力データ GPMC_AD[15:0] 無効まで	div_by_1_mode、 GPMC_FCLK_MUX、 TIMEPARAGRANULARITY_ X1	E ⁽⁵⁾ - 2.55	E ⁽⁵⁾⁺ 2.65	ns
GNF5	$t_{w(wenIV-cleIV)}$ 遅延時間、出力書き込みイネーブル GPMC_WEn 無 効から下位バイト イネーブルおよびコマンド ラッチ イ ネーブル GPMC_BE _{0n} _CLE 無効まで	div_by_1_mode、 GPMC_FCLK_MUX、 TIMEPARAGRANULARITY_ X1	F ⁽⁶⁾ - 2.55	F ⁽⁶⁾⁺ 2.65	ns

番号	パラメータ		モード ⁽¹⁵⁾	最小値	最大値	単位
				133 MHz ⁽¹⁶⁾		
GNF6	$t_{w(wenIV-CSn[i]V)}$	遅延時間、出力書き込みイネーブル GPMC_WEn 無効から出力チップ セレクト GPMC_CS <i>n</i> [<i>i</i>] ⁽¹³⁾ 無効まで	div_by_1_mode、GPMC_FCLK_MUX、TIMEPARAGRANULARITY_X1	G ⁽⁷⁾ - 2.55	G ⁽⁷⁾ + 2.65	ns
GNF7	$t_{w(aleH-wenV)}$	遅延時間、出力アドレス有効およびアドレス ラッチ イネーブル GPMC_ADV <i>n</i> _ALE high から出力書き込み イネーブル GPMC_WEn 有効まで	div_by_1_mode、GPMC_FCLK_MUX、TIMEPARAGRANULARITY_X1	C ⁽³⁾ - 2.55	C ⁽³⁾ + 2.65	ns
GNF8	$t_{w(wenIV-aleIV)}$	遅延時間、出力書き込みイネーブル GPMC_WEn 無効から出力アドレス有効およびアドレス ラッチ イネーブル GPMC_ADV <i>n</i> _ALE 無効まで	div_by_1_mode、GPMC_FCLK_MUX、TIMEPARAGRANULARITY_X1	F ⁽⁶⁾ - 2.55	F ⁽⁶⁾ + 2.65	ns
GNF9	$t_{c(wen)}$	サイクル時間、書き込み	div_by_1_mode、GPMC_FCLK_MUX、TIMEPARAGRANULARITY_X1		H ⁽⁸⁾	ns
GNF10	$t_{d(csnV-oenV)}$	遅延時間、出力チップ セレクト GPMC_CS <i>n</i> [<i>i</i>] ⁽¹³⁾ 有効から出力イネーブル GPMC_OEn_RE <i>n</i> 有効まで	div_by_1_mode、GPMC_FCLK_MUX、TIMEPARAGRANULARITY_X1	I ⁽⁹⁾ - 2.55	I ⁽⁹⁾ + 2.65	ns
GNF13	$t_{w(oenV)}$	パルス幅、出力イネーブル GPMC_OEn_RE <i>n</i> 有効	div_by_1_mode、GPMC_FCLK_MUX、TIMEPARAGRANULARITY_X1		K ⁽¹⁰⁾	ns
GNF14	$t_{c(oen)}$	サイクル時間、読み取り	div_by_1_mode、GPMC_FCLK_MUX、TIMEPARAGRANULARITY_X1		L ⁽¹¹⁾	ns
GNF15	$t_{w(oenIV-CSn[i]V)}$	遅延時間、出力イネーブル GPMC_OEn_RE <i>n</i> 無効から出力チップ セレクト GPMC_CS <i>n</i> [<i>i</i>] ⁽¹³⁾ 無効まで	div_by_1_mode、	M ⁽¹²⁾ - 2.55	M ⁽¹²⁾ + 2.65	ns

- (1) $A = (WEOffTime - WEOnTime) \times (TimeParaGranularity + 1) \times GPMC_FCLK^{(14)}$
 (2) $B = ((WEOnTime - CSOnTime) \times (TimeParaGranularity + 1) + 0.5 \times (WEEExtraDelay - CSEExtraDelay)) \times GPMC_FCLK^{(14)}$
 (3) $C = ((WEOnTime - ADVOnTime) \times (TimeParaGranularity + 1) + 0.5 \times (WEEExtraDelay - ADVExtraDelay)) \times GPMC_FCLK^{(14)}$
 (4) $D = (WEOnTime \times (TimeParaGranularity + 1) + 0.5 \times WEEExtraDelay) \times GPMC_FCLK^{(14)}$
 (5) $E = ((WrCycleTime - WEOffTime) \times (TimeParaGranularity + 1) - 0.5 \times WEEExtraDelay) \times GPMC_FCLK^{(14)}$
 (6) $F = ((ADVWrOffTime - WEOffTime) \times (TimeParaGranularity + 1) + 0.5 \times (ADVExtraDelay - WEEExtraDelay)) \times GPMC_FCLK^{(14)}$
 (7) $G = ((CSWrOffTime - WEOffTime) \times (TimeParaGranularity + 1) + 0.5 \times (CSEExtraDelay - WEEExtraDelay)) \times GPMC_FCLK^{(14)}$
 (8) $H = WrCycleTime \times (1 + TimeParaGranularity) \times GPMC_FCLK^{(14)}$
 (9) $I = ((OEOntime - CSOnTime) \times (TimeParaGranularity + 1) + 0.5 \times (OEEExtraDelay - CSEExtraDelay)) \times GPMC_FCLK^{(14)}$
 (10) $K = (OEOffTime - OEOnTime) \times (1 + TimeParaGranularity) \times GPMC_FCLK^{(14)}$
 (11) $L = RdCycleTime \times (1 + TimeParaGranularity) \times GPMC_FCLK^{(14)}$
 (12) $M = ((CSRdOffTime - OEOffTime) \times (TimeParaGranularity + 1) + 0.5 \times (CSEExtraDelay - OEEExtraDelay)) \times GPMC_FCLK^{(14)}$
 (13) GPMC_CS*n*[*i*] で、*i* は 0、1、2、または 3 です。
 (14) GPMC_FCLK は、汎用メモリ コントローラの内部機能クロック周期で、ns 単位です。
 (15) div_by_1_mode の場合:

- GPMC_CONFIG1_*i* レジスタ: GPMCFCLKDIVIDER = 0h:
 - GPMC_CLK 周波数 = GPMC_FCLK 周波数

GPMC_FCLK_MUX の場合:

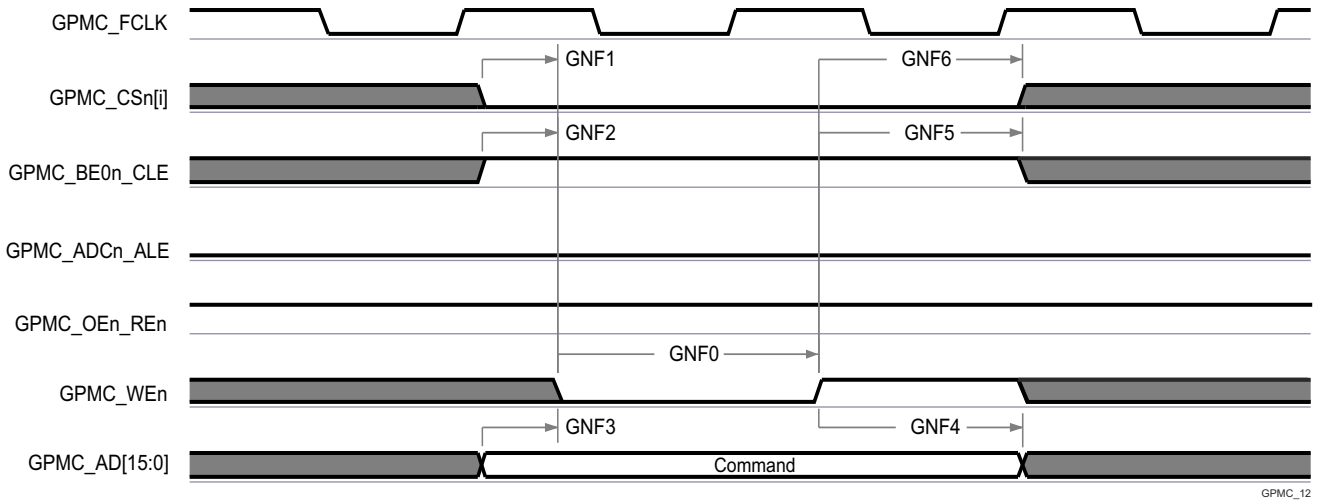
- CTRLMMR_GPMC_CLKSEL[1-0] CLK_SEL = 00 = CPSWHSIDIV_CLKOUT3 = 2000/15 = 133.33MHz

TIMEPARAGRANULARITY_X1 の場合:

- GPMC_CONFIG1_*i* レジスタ: TIMEPARAGRANULARITY = 0h = x1 レイテンシ (RD/WRCYCLETIME、RD/WRACCESSTIME、PAGEBURSTACCESSTIME、CSONTIME、CSRd/WROFFTIME、ADVONTIME、ADVrd/WROFFTIME、OEONTIME、OEOffTIME、WEONTIME、WEOFFTIME、CYCLE2CYCLEDELAY、BUSTURNAROUND、TIMEOUTSTARTVALUE、WRDATAONADMUXBUS に影響)

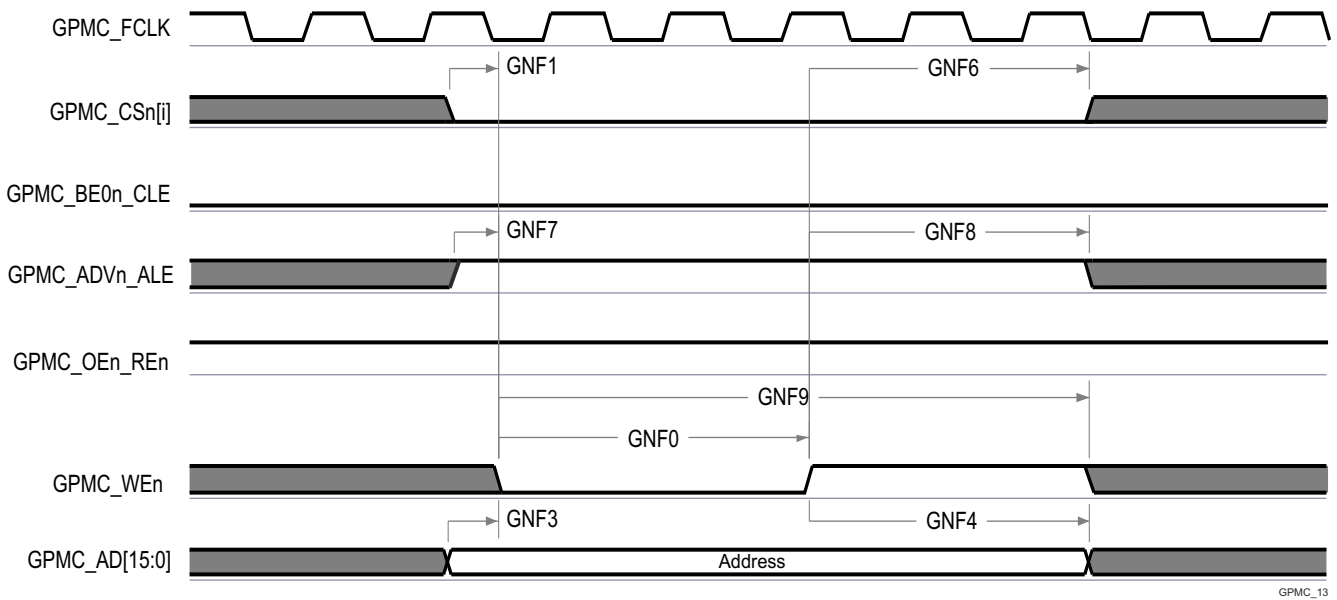
- (16) 133MHz の場合:

- CTRLMMR_GPMC_CLKSEL[1-0] CLK_SEL = 00 = MAIN_PLL0_HSDIV3_CLKOUT



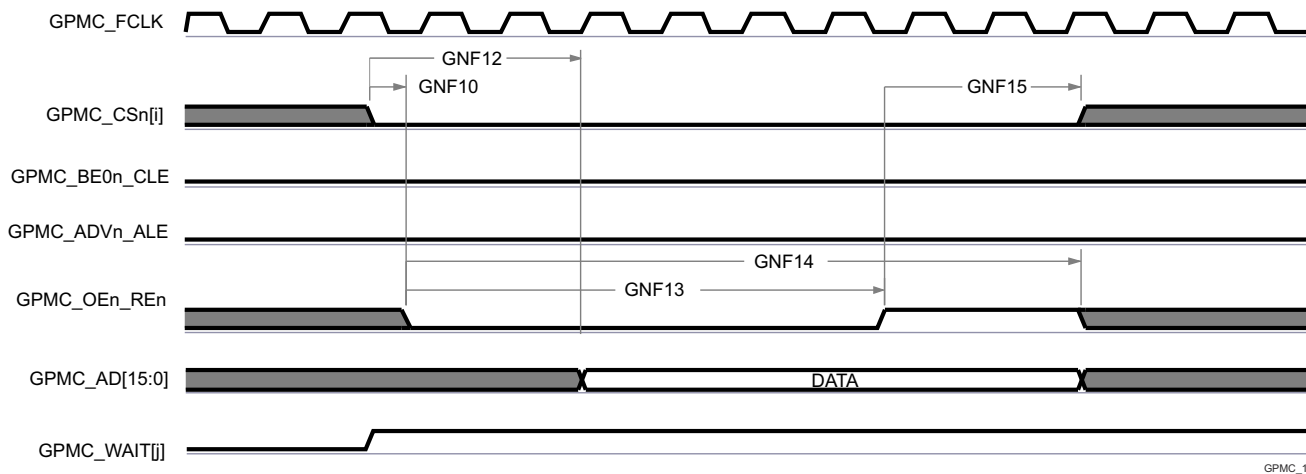
A. GPMC_CSn[i] で、i は 0、1、2、または 3 です。

図 6-62. GPMC および NAND フラッシュ – コマンド ラッチ サイクル



A. GPMC_CSn[i] で、i は 0、1、2、または 3 です。

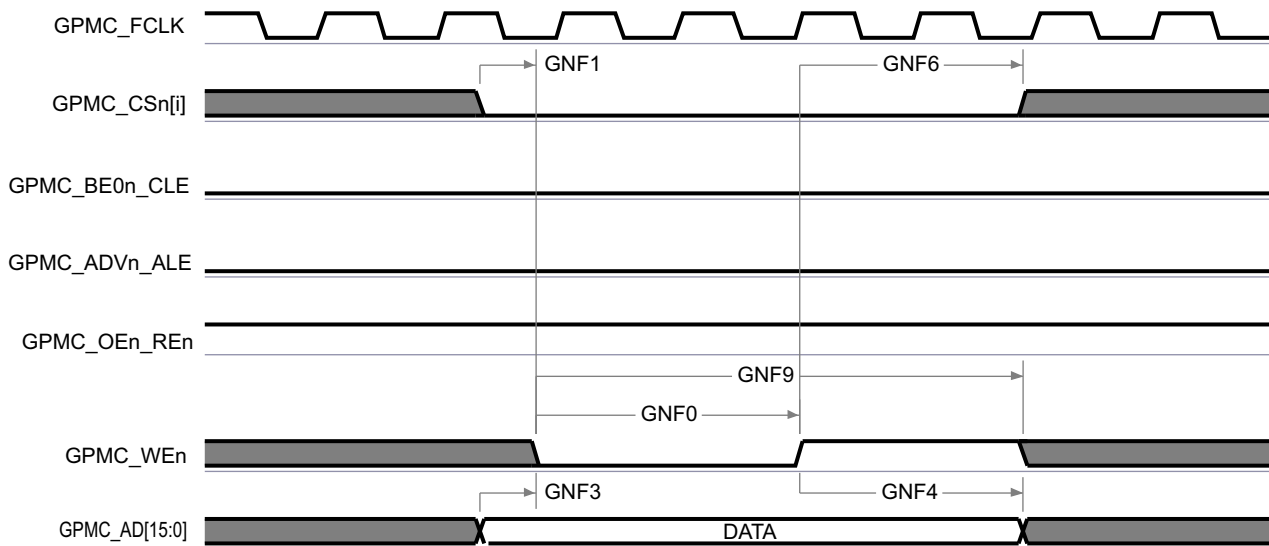
図 6-63. GPMC および NAND フラッシュ – アドレス ラッチ サイクル



GPMC_14

- A. GNF12 パラメータは、入力データを内部でサンプリングするために必要な時間を示しています。これは、GPMC 機能クロック サイクル数で表されます。読み取りサイクルの開始から GNF12 機能クロック サイクル経過後、入力データはアクティブな機能クロック エッジによって内部的にサンプリングされます。GNF12 の値は、AccessTime レジスタビット フィールド内に格納する必要があります。
- B. GPMC_FCLK は、外部に供給されない内部クロック (GPMC 機能クロック) です。
- C. GPMC_CSn[i] で、i は 0、1、2、または 3 です。GPMC_WAIT[j] で、j は 0、1、2、または 3 です。

図 6-64. GPMC および NAND フラッシュ – データ読み取りサイクル



GPMC_15

- A. In GPMC_CSn[i] で、i は 0、1、2、または 3 です。

図 6-65. GPMC および NAND フラッシュ – データ書き込みサイクル

詳細については、デバイスのテクニカル リファレンス マニュアルで「ペリフェラル」の章にある「拡張パルス幅変調 (EPWM) モジュール」セクションを参照してください。

6.10.5.10.4 GPMC0 IOSET

表 6-40 に、GPMC0 で使用する信号の具体的なグループ (IOSET) を示します。

表 6-40. GPMC0 IOSET

信号	IOSET1		IOSET2	
	ボール名	マルチプレクサ	ボール名	マルチプレクサ
GPMC0_WAIT2	MDIO0_MDC	8	MDIO0_MDC	8

表 6-40. GPMC0 IOSET (続き)

信号	IOSET1		IOSET2	
	ボール名	マルチプレクサ	ボール名	マルチプレクサ
GPMC0_BE1n	PRG1_PRU0_GPO0	8	RGMI16_RD1	8
GPMC0_WAIT0	PRG1_PRU0_GPO1	8	PRG1_PRU0_GPO1	8
GPMC0_WAIT1	PRG1_PRU0_GPO2	8	PRG1_PRU0_GPO2	8
GPMC0_DIR	PRG1_PRU0_GPO3	8	PRG1_PRU0_GPO3	8
GPMC0_CSn2	PRG1_PRU0_GPO4	8	PRG1_PRU0_GPO4	8
GPMC0_WEn	PRG1_PRU0_GPO5	8	PRG1_PRU0_GPO5	8
GPMC0_CSn3	PRG1_PRU0_GPO6	8	PRG1_PRU0_GPO6	8
GPMC0_OEn_REn	PRG1_PRU0_GPO8	8	PRG1_PRU0_GPO8	8
GPMC0_ADVn_ALE	PRG1_PRU0_GPO9	8	PRG1_PRU0_GPO9	8
GPMC0_BE0n_CLE	PRG1_PRU0_GPO10	8	PRG1_PRU0_GPO10	8
GPMC0_WPn	PRG1_PRU1_GPO5	8	PRG1_PRU1_GPO5	8
GPMC0_CSn1	PRG1_PRU1_GPO8	8	PRG1_PRU1_GPO8	8
GPMC0_CSn0	PRG1_PRU1_GPO9	8	PRG1_PRU1_GPO9	8
GPMC0_CLKOUT	PRG1_PRU1_GPO10	8	PRG1_PRU1_GPO10	8
GPMC0_AD0	PRG0_PRU0_GPO5	8	PRG0_PRU0_GPO5	8
GPMC0_AD1	PRG0_PRU0_GPO7	8	PRG0_PRU0_GPO7	8
GPMC0_AD2	PRG0_PRU0_GPO8	8	PRG0_PRU0_GPO8	8
GPMC0_AD3	PRG0_PRU0_GPO9	8	PRG0_PRU0_GPO9	8
GPMC0_AD4	PRG0_PRU0_GPO10	8	PRG0_PRU0_GPO10	8
GPMC0_AD5	PRG0_PRU0_GPO17	8	PRG0_PRU0_GPO17	8
GPMC0_AD6	PRG0_PRU0_GPO18	8	PRG0_PRU0_GPO18	8
GPMC0_AD7	PRG0_PRU0_GPO19	8	PRG0_PRU0_GPO19	8
GPMC0_AD8	PRG0_PRU1_GPO5	8	PRG0_PRU1_GPO5	8
GPMC0_AD9	PRG0_PRU1_GPO7	8	PRG0_PRU1_GPO7	8
GPMC0_AD10	PRG0_PRU1_GPO8	8	PRG0_PRU1_GPO8	8
GPMC0_AD11	PRG0_PRU1_GPO9	8	PRG0_PRU1_GPO9	8
GPMC0_AD12	PRG0_PRU1_GPO10	8	PRG0_PRU1_GPO10	8
GPMC0_AD13	PRG0_PRU1_GPO17	8	PRG0_PRU1_GPO17	8
GPMC0_AD14	PRG0_PRU1_GPO18	8	PRG0_PRU1_GPO18	8
GPMC0_AD15	PRG0_PRU1_GPO19	8	PRG0_PRU1_GPO19	8
GPMC0_A0	PRG0_MDIO0_MDC	8	PRG0_MDIO0_MDC	8
GPMC0_A1	RGMI15_TX_CTL	8	RGMI15_TX_CTL	8
GPMC0_A2	RGMI15_RX_CTL	8	RGMI15_RX_CTL	8
GPMC0_A3	RGMI15_TD3	8	RGMI15_TD3	8
GPMC0_A4	RGMI15_TD2	8	RGMI15_TD2	8
GPMC0_A5	RGMI15_TD1	8	RGMI15_TD1	8
GPMC0_A6	RGMI15_TD0	8	RGMI15_TD0	8
GPMC0_A7	RGMI15_TXC	8	RGMI15_TXC	8
GPMC0_A8	RGMI15_RXC	8	RGMI15_RXC	8
GPMC0_A9	RGMI15_RD3	8	RGMI15_RD3	8
GPMC0_A10	RGMI15_RD2	8	RGMI15_RD2	8
GPMC0_A11	RGMI15_RD1	8	RGMI15_RD1	8
GPMC0_A12	RGMI15_RD0	8	RGMI15_RD0	8
GPMC0_A13	RGMI16_TX_CTL	8	RGMI16_TX_CTL	8

表 6-40. GPMC0 IOSET (続き)

信号	IOSET1		IOSET2	
	ボール名	マルチプレクサ	ボール名	マルチプレクサ
GPMC0_A14	RGMII6_RX_CTL	8	RGMII6_RX_CTL	8
GPMC0_A15	RGMII6_TD3	8	RGMII6_TD3	8
GPMC0_A16	RGMII6_TD2	8	RGMII6_TD2	8
GPMC0_A17	RGMII6_TD1	8	RGMII6_TD1	8
GPMC0_A18	RGMII6_TD0	8	RGMII6_TD0	8
GPMC0_A19	RGMII6_TXC	8	RGMII6_TXC	8
GPMC0_A20	RGMII6_RXC	8	RGMII6_RXC	8
GPMC0_A21	RGMII6_RD3	8	RGMII6_RD3	8
GPMC0_A22	RGMII6_RD2	8	RGMII6_RD2	8
GPMC0_A23	PRG0_PRU1_GPO2	8	PRG0_PRU1_GPO2	8
GPMC0_A24	PRG0_PRU1_GPO4	8	PRG0_PRU1_GPO4	8
GPMC0_A25	PRG0_PRU1_GPO6	8	PRG0_PRU1_GPO6	8
GPMC0_A26	PRG0_PRU1_GPO11	8	PRG0_PRU1_GPO11	8
GPMC0_A27	PRG0_MDIO0_MDIO	8	PRG0_MDIO0_MDIO	8
GPMC0_WAIT3	MDIO0_MDIO	8	MDIO0_MDIO	8

6.10.5.11 HyperBus

デバイスの HyperBus の機能および追加の説明情報については、「信号の説明」、「詳細説明」の対応するセクションを参照してください。

セクション 6.10.5.11、セクション 6.10.5.11.2 および セクション 6.10.5.11.3 は、推奨動作条件と電気的特性条件に基づくテストを想定しています (図 6-66、図 6-67 および 図 6-68 を参照)。

表 6-41 に、HyperBus のタイミング条件を示します。

表 6-41. HyperBus のタイミング条件

パラメータ	説明	最小値	最大値	単位
入力条件				
SR _I	入力スルーレート	2	5	V/ns
出力条件				
C _L	出力負荷容量	1.5	8	pF

6.10.5.11.1 HyperBus のタイミング要件

番号	パラメータ	説明	最小値	最大値	単位
D1	t _w (RESETn)	パルス幅、RESETn	200		ns
D2	t _w (csL)	パルス幅、チップ セレクト	1000		ns
D3	t _d (RESETnH-csL)	遅延時間、RESETn 非アクティブから CSn アクティブまで	200.34		ns
D4	t _d (csL-RWDSL)	遅延時間、CSn アクティブから RWDS 立ち下がりがりまで	115		ns

6.10.5.11.2 HyperBus 166 MHz のスイッチング特性

番号	パラメータ	説明	最小値	最大値	単位
D5	t _{skn} (rwdsX-dV)	入力スキュー、RWDS 遷移から D0:D7 有効まで	-0.46	0.46	ns
D6	t _c (clk/clkn)	CLK 周期、CLK/CLKn	6		ns
D7	t _w (clk/clkn)	パルス幅、CLK/CLKn	2.7		ns
D8	t _w (csIV)	パルス幅、動作間の CS0 無効	6		ns

番号	パラメータ	説明	最小値	最大値	単位
D9	$t_{d(\text{clkH-csL})}$	遅延時間、CS0 アクティブから CLK 立ち上がり /CLKn 立ち下がりまで		-3.34	ns
D10	$t_{d(\text{clkL[LE]-csH})}$	遅延時間、最後の CLK 立ち下がり /CLKn 立ち上がりエッジから CS0 非アクティブまで	0.41		ns
D11	$t_{d(\text{clkX-rwdsV})}$	遅延時間、CLK 遷移から RWDS 有効まで	1.01	2.08	ns
D12	$t_{d(\text{clkX-d}[0:7]V)}$	遅延時間、CLK 遷移から D0:D7 有効まで	0.84	2.17	ns

6.10.5.11.3 HyperBus 100 MHz のスイッチング特性

番号	パラメータ	説明	最小値	最大値	単位
LFD5	$t_{\text{skn}(\text{rwdsX-dV})}$	入力スキュー、RWDS 遷移から D0:D7 有効まで	-0.81	0.81	ns
LFD6	$t_{c(\text{clk})}$	CLK 周期、CLK	10		ns
LFD7	$t_{w(\text{clk})}$	パルス幅、CLK	4.75		ns
LFD8	$t_{w(\text{csIV})}$	パルス幅、動作間の CS0 無効	10		ns
LFD9	$t_{d(\text{clkH-csL})}$	遅延時間、CS0 アクティブから CLK 立ち上がりまで		-3.51	ns
LFD10	$t_{d(\text{clkL[LE]-csH})}$	遅延時間、最後の CLK 立ち下がりエッジから CS0 非アクティブまで	0.51		ns
LFD11	$t_{d(\text{clkX-rwdsV})}$	遅延時間、CLK 遷移から RWDS 有効まで	1.51	3.49	ns
LFD12	$t_{d(\text{clkX-d}[0:7]V)}$	遅延時間、CLK 遷移から D0:D7 有効まで	1.34	3.66	ns

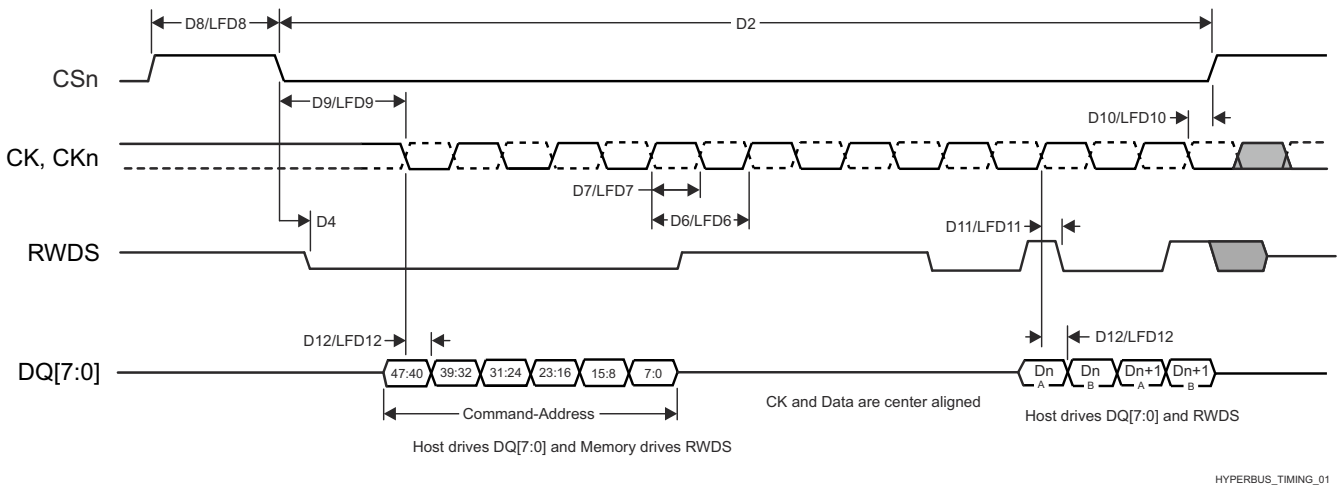


図 6-66. HyperBus タイミング図 – 送信モード

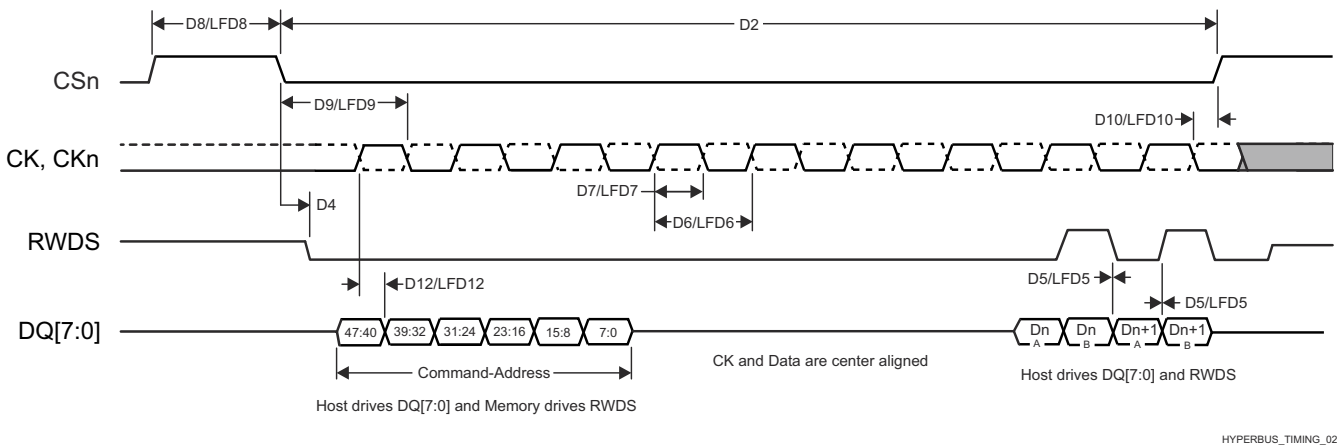


図 6-67. HyperBus タイミング図 – 受信モード

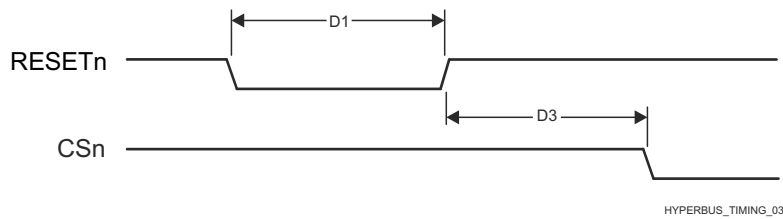


図 6-68. HyperBus タイミング図 – リセット

詳細については、デバイスのテクニカル リファレンス マニュアルで「ペリフェラル」の章にある「HyperBus インターフェイス」セクションを参照してください。

6.10.5.12 I2C

このデバイスには、複数の マルチコントローラ I2C (Inter-Integrated Circuit) コントローラが搭載されています。各 I2C コントローラは、Philips I2C-bus™ 仕様バージョン 2.1 に準拠するように設計されています。ただし、デバイスの IO バッファは、I2C の電氣的仕様に完全には準拠していません。一部の I2C インスタンスは LVC MOS バッファ タイプを使用していますが、他のインスタンスは I2S OD FS バッファ タイプを使用しています。このデバイスの各 I2C インスタンスに使用される IO バッファ タイプを判定するためには、「ピン属性」表を参照してください。サポートされる I2C の速度および例外については、以下の IO バッファ タイプごとに説明します。

- LVC MOS バッファ タイプを使用する I2C インスタンス
 - 速度:
 - 標準モード (最大 100Kbit/s)
 - 1.8 V
 - 3.3 V
 - ファースト モード (最大 400Kbit/s)
 - 1.8 V
 - 3.3 V
 - 例外:
 - これらのポートに関連付けられている IO は、I2C 仕様で定義されている立ち下がり時間要件に準拠していません。これらの I/O には、I2C 互換の IO では実装できなかった他の信号機能をサポートするように設計された、より高性能の LVC MOS プッシュプル IO が実装されているからです。これらのポートで使用されている LVC MOS IO は、オープンドレイン出力をエミュレートするように接続されます。このエミュレーションは、強制的に常に Low を出力し、出力バッファを無効にして、Hi-Z 状態にすることにより実行されます。
 - I2C 仕様では、最大入力電圧 V_{IH} が $(V_{DDmax} + 0.5V)$ と定義されています。これは、デバイスの IO の絶対最大定格を超えています。I2C 信号が、このデータシートの「絶対最大定格」セクションに定義された制限を超えないようにシステムを設計する必要があります。
- I2C OD FS バッファ タイプを使用する I2C インスタンス
 - 速度:
 - 標準モード (最大 100Kbit/s)
 - 1.8 V
 - 3.3 V
 - ファースト モード (最大 400Kbit/s)
 - 1.8 V
 - 3.3 V
 - Hs モード (最大 3.4Mbit/s)
 - 1.8 V
 - 例外:
 - これらのポートに関連付けられている IO は、3.3V で動作しているときに Hs モードをサポートするには設計されていません。したがって、Hs モードは 1.8V 動作に限定されます。

- これらのポートに接続された I2C 信号の立ち上がりおよび立ち下がり時間は、スルーレート 0.08V/ns (すなわち 8E+7 V/s) を超えないようにする必要があります。この制限は、I2C 仕様で定義されている最小立ち下がり時間の制限よりも厳しいものです。したがって、立ち上がりおよび立ち下がり時間が 0.08V/ns のスルーレートを上回らないように、I2C 信号に容量を追加する必要がある場合があります。
- I2C 仕様では、最大入力電圧 V_{IH} が $(V_{DD_{max}} + 0.5V)$ と定義されています。これは、デバイスの IO の絶対最大定格を超えています。I2C 信号が、このデータシートの「絶対最大定格」セクションに定義された制限を超えないようにシステムを設計する必要があります。

タイミングの詳細については、Philips I2C-bus 仕様バージョン 2.1 を参照してください。

デバイスの I2C (Inter-Integrated Circuit) の機能および追加の説明情報については、セクション 5.3 および「詳細説明」の対応するサブセクションを参照してください。

6.10.5.13 I3C

デバイスの I2C (Inter-Integrated Circuit) の機能および追加の説明情報については、「信号の説明」および「詳細説明」の対応するセクションを参照してください。

表 6-42、表 6-43、図 6-69、表 6-44、図 6-70 は、推奨動作条件および電気的特性条件に基づくテストを想定しています。

表 6-42. I3C オープン ドレインのタイミング条件

パラメータ	最小値	最大値	単位
入力条件			
SR_I 入力スルーレート	0.2276	5	V/ns
出力条件			
C_L 出力負荷容量		50	pF

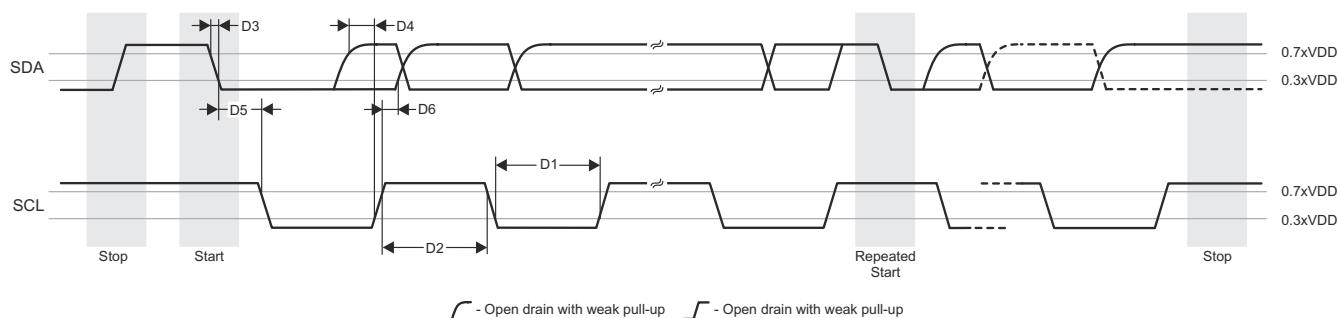
表 6-43. I3C オープン ドレインのタイミング パラメータ

番号	パラメータ	説明	モード	最小値	最大値	単位
D1	t_{LOW_OD}	SCL クロックの LOW 期間	コントローラ	200		ns
	$t_{DIG_OD_L}$			$t_{LOW_OD\ MIN} + t_{FDA_OD\ MIN}$		ns
D2	t_{HIGH}	SCL クロックの HIGH 期間	コントローラ		41	ns
	t_{DIG_H}			$t_{HIGH} + t_{CF}$		ns
D3	t_{DA_OD}	SDA 信号の立ち下がり時間	コントローラ、ターゲット	t_{CF}	12	ns
D4	t_{SU_OD}	オープンドレイン モード時の SDA データ セットアップ時間	コントローラ、ターゲット	3		ns
D5	t_{CAS}	スタート (S) 条件からクロックまで	コントローラ、ENTAS0	38.4	1000	ns
			コントローラ、ENTAS1	38.4	100000	ns
			コントローラ、ENTAS2	38.4	2000000	ns
			コントローラ、ENTAS3	38.4	50000000	ns
D6	t_{CBP}	クロックからストップ (P) 条件まで	コントローラ	$t_{CAS\ MIN} / 2$		ns
D7	$t_{M\ OVERLAP}$	ハンドオフ時の現在のコントローラから次のコントローラへのオーバーラップ時間	コントローラ	$t_{DIG_OD_L\ min}$		ns
D8	t_{AVAL}	バスが利用可能な状態	コントローラ	1000		ns

表 6-43. I3C オープンドレインのタイミングパラメータ (続き)

番号	パラメータ	説明	モード	最小値	最大値	単位
D9	t_{IDLE}	バスがアイドルの状態	コントローラ	1000000		ns
D10	t_{MMLOCK}	新しいコントローラが SDA を LOW に駆動しない時間間隔	コントローラ	$t_{AVALmin}$		ns

- これは、 $t_{LOWmin} + t_{DS_ODmin} + t_{rDA_ODtyp} + t_{SU_Oadmin}$ にほぼ等しくなります。
- SDA がすでに V_{IH} を上回っているとき、これが安全であることをコントローラが認識している場合には、コントローラは Low 期間をより短くすることがあります。
- t_{SPIKE} 、立ち上がり / 立ち下がり時間、相互接続に基づきます。
- レガシー I2C デバイスで信号を安全に認識できる場合や、相互接続を考慮する場合 (たとえば、短いバス)、この最大 High 期間を超えることがあります。
- I2C デバイスがスタートを認識する必要があるレガシー バスでは、 t_{CAS} の最小値がさらに制約されます。
- オプションの ENTASx CCC をサポートしていないターゲットは、ENTAS3 に示されている t_{CAS} 最大値を使用するものとします。
- Fm レガシー I2C デバイスの混在バス上では、 t_{AVAL} は、Fm バスフリー条件時間 (t_{BUF}) より 300ns 短くなります。



I3C_TIMING_01

図 6-69. I3C オープンドレインのタイミング

表 6-44. SDR および HDR-DDR モードの I3C プッシュプル タイミングパラメータ

番号	パラメータ	説明	モード	最小値	最大値	単位
D1	f_{SCL}	SCL クロック周期	コントローラ	80	100000	ns
D2	t_{LOW}	SCL クロックの Low 期間	コントローラ	24		ns
	t_{DIG_L}			32		ns
D3	t_{HIGH_MIXED}	混在バスの SCL クロック High 期間 (混在バスポジはサポートされていません)	コントローラ	24		ns
	$t_{DIG_H_MIXED}$			32	45	ns
D4	t_{HIGH}	SCL クロックの High 期間	コントローラ	24		ns
	t_{DIG_H}			32		ns
D5	t_{SCO}	クロック インからターゲットのデータ アウトまで	ターゲット	12		ns
D6	t_{CR}	SCL クロック 立ち上がり時間	コントローラ	$150 \times 1 / f_{SCL}$	60	ns
D7	t_{CF}	SCL クロック 立ち下がり時間	コントローラ	$150 \times 1 / f_{SCL}$	60	ns
D8	t_{HD_PP}	プッシュプル モードでの SDA 信号データ ホールド	コントローラ	$t_{CR} + 3$ および $t_{CF} + 3$		ns
			ターゲット	0		ns
D9	t_{SU_PP}	プッシュプル モードでの SDA 信号データ セットアップ	コントローラ、 ターゲット	3		ns
D10	t_{CASr}	繰り返しスタート (Sr) からクロックまで	コントローラ	$t_{CAS MIN}$		ns

表 6-44. SDR および HDR-DDR モードの I3C プッシュプル タイミング パラメータ (続き)

番号	パラメータ	説明	モード	最小値	最大値	単位
D11	t _{CBSr}	クロックから繰り返しスタート (Sr) まで	コントローラ	t _{CAS MIN} / 2		ns

1. $FSCL = 1 / (t_{DIG_L} + t_{DIG_H})$
2. t_{DIG_L} および t_{DIG_H} は、V_{IL} および V_{IH} を使用した I3C バスのレシーバ側で観測されるクロック Low および High 期間です。
3. 混在バスで I3C デバイスと通信する場合、I2C デバイスが I3C 信号を有効な I2C 信号と解釈しないように、t_{DIG_H_MIX} 期間を制限する必要があります。
4. 両方のエッジを使用するので、ホールド時間はそれぞれのエッジで満足する必要があります。立ち下がりエッジクロックでは t_{CF} + 3、立ち上がりエッジクロックでは t_{CR} + 3 です。
5. クロック周波数、最小 0.01MHz、最大 12.5MHz

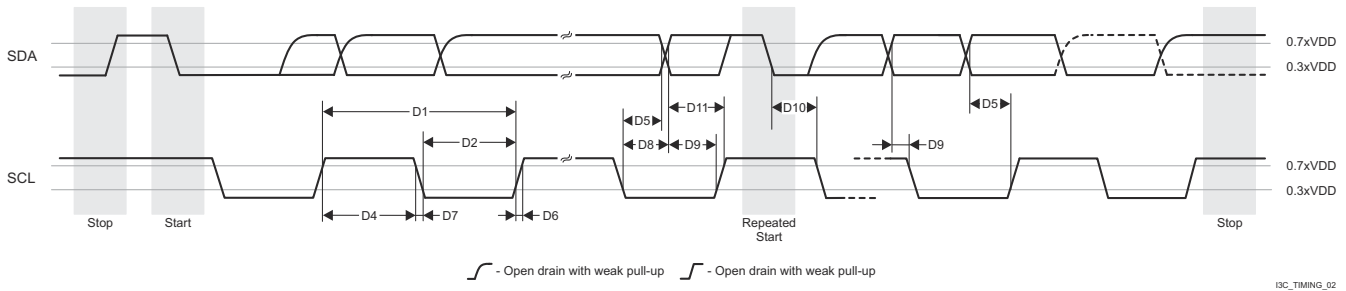


図 6-70. I3C プッシュプル タイミング (SDR および HDR-DDR モード)

6.10.5.14 MCAN

デバイスのコントローラ エリア ネットワーク インターフェイスの機能および追加の説明情報については、「信号の説明」、「詳細説明」の対応するセクションを参照してください。

注

このデバイスは、複数の MCAN モジュールを備えています。MCANn は、MCAN 信号名に適用される全般的な接頭辞です。ここで、n は特定の MCAN モジュールを表します。

表 6-45. MCAN のタイミング条件

パラメータ	最小値	最大値	単位
入力条件			
SR _I	2	15	V/ns
出力条件			
C _L	5	20	pF

表 6-46. MCAN のスイッチング特性

番号	パラメータ	最小値	最大値	単位
MCAN1	t _d (MCAN_TX)	遅延時間、シフトレジスタ送信から MCANn_TX ピンまで ⁽¹⁾		10 ns
MCAN2	t _d (MCAN_RX)	遅延時間、MCANn_RX ピンからシフトレジスタ受信まで ⁽¹⁾		10 ns

(1) MCANn_* の n は [0:13]、MCU_MCANn_* の n は [0:1]

詳細については、デバイスのテクニカル リファレンス マニュアルで「ペリフェラル」の章にある「コントローラ エリア ネットワーク (MCAN)」セクションを参照してください。

6.10.5.15 MCASP

デバイスのマルチチャネル オーディオ シリアル ポートの機能および追加の説明情報については、「信号の説明」、「詳細説明」の対応するセクションを参照してください。

表 6-48 および 図 6-71 に、MCASP0～MCASP11 のタイミング要件を示します。

表 6-47 に、MCASP のタイミング条件を示します。

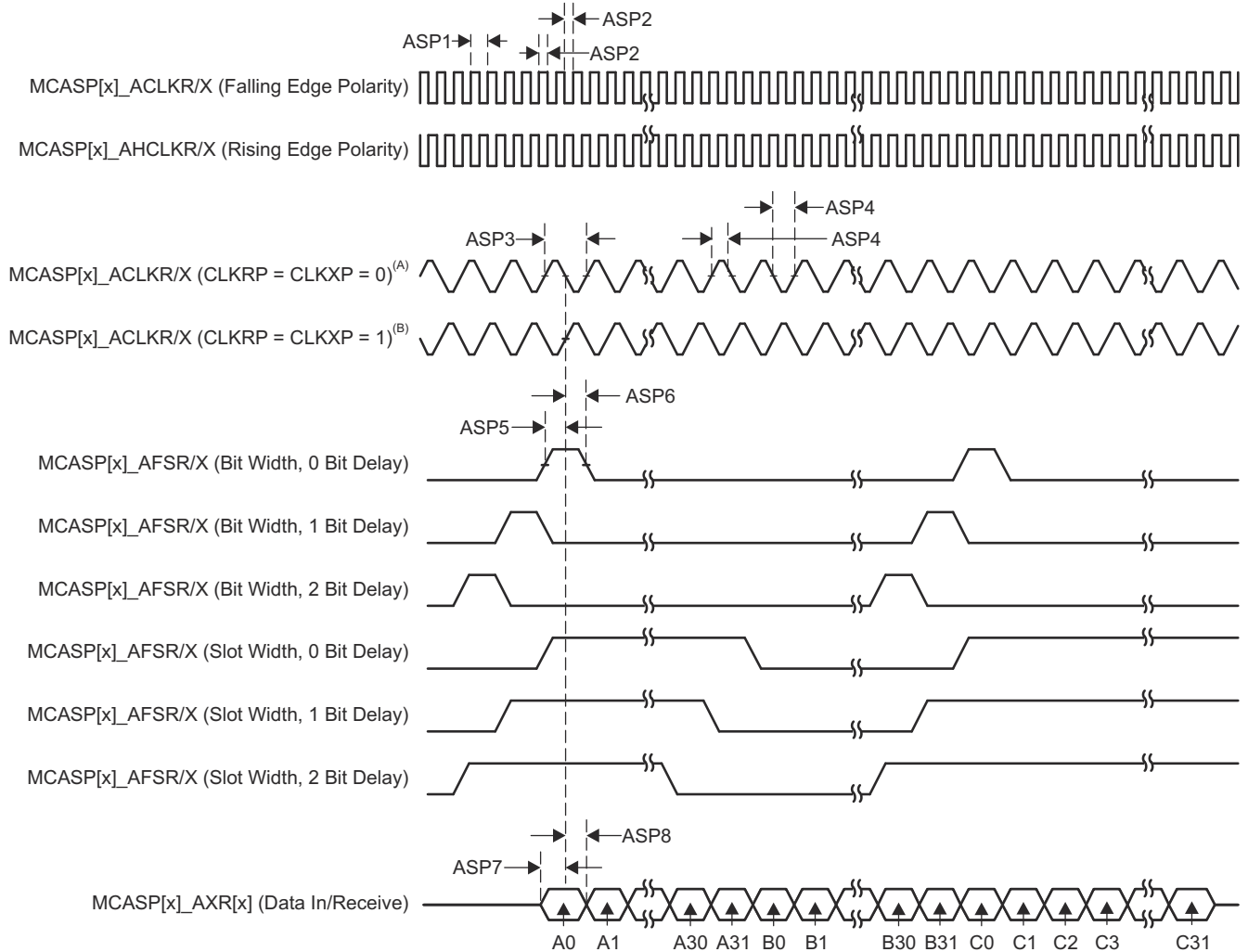
表 6-47. MCASP のタイミング条件

パラメータ		最小値	最大値	単位
入力条件				
SR _i	入力スルーレート	0.7	5	V/ns
出力条件				
C _L	出力負荷容量	1	10	pF
PCB 接続要件				
t _d (Trace Delay)	各パターンの伝搬遅延	100	1100	ps
t _d (Trace Mismatch Delay)	すべてのパターンにわたる伝搬遅延の不整合		100	ps

表 6-48. MCASP のタイミング要件

番号			モード ⁽¹⁾	最小値	最大値	単位
ASP1	t _c (AHCLKRX)	サイクル時間、MCASP[x]_AHCLKR/X		15.26		ns
ASP2	t _w (AHCLKRX)	パルス幅、MCASP[x]_AHCLKR/X high または low		0.5P ⁽²⁾ - 1.53		ns
ASP3	t _c (ACLKRX)	サイクル時間、MCASP[x]_ACLKRX		15.26		ns
ASP4	t _w (ACLKRX)	パルス幅、MCASP[x]_ACLKRX high または low		0.5R ⁽³⁾ - 1.53		ns
ASP5	t _{su} (AFSRX-ACLKRX)	セットアップ時間、MCASP[x]_AFSRX 入力有効から MCASP[x]_ACLKRX まで	ACLKRX 内部	12.3		ns
			ACLKRX 外部入力 / 出力	4		
ASP6	t _h (ACLKRX-AFSRX)	ホールド時間、MCASP[x]_ACLKRX から MCASP[x]_AFSRX 入力有効の間	ACLKRX 内部	-1		ns
			ACLKRX 外部入力 / 出力	1.6		
ASP7	t _{su} (AXR-ACLKRX)	セットアップ時間、MCASP[x]_AXR 入力有効から MCASP[x]_ACLKRX まで	ACLKRX 内部	12.3		ns
			ACLKRX 外部入力 / 出力	4		
ASP8	t _h (ACLKRX-AXR)	ホールド時間、MCASP[x]_ACLKRX から MCASP[x]_AXR 入力有効の間	ACLKRX 内部	-1		ns
			ACLKRX 外部入力 / 出力	1.6		

- (1) ACLKR 内部: ACLKRCTL.CLKRM = 1, PDIR.ACLKR = 1
 ACLKR 外部入力: ACLKRCTL.CLKRM = 0, PDIR.ACLKR = 0
 ACLKR 外部出力: ACLKRCTL.CLKRM = 0, PDIR.ACLKR = 1
 ACLKX 内部: ACLKXCTL.CLKXM = 1, PDIR.ACLKX = 1
 ACLKX 外部入力: ACLKXCTL.CLKXM = 0, PDIR.ACLKX = 0
 ACLKX 外部出力: ACLKXCTL.CLKXM = 0, PDIR.ACLKX = 1
- (2) P = AHCLKR/X 周期 (ns 単位)。
 (3) R = ACLKRX 周期 (ns 単位)。



- A. CLKRP = CLKXP = 0 の場合、MCASP トランスミッタは立ち上がりエッジ (シフト データ アウト) に構成され、MCASP レシーバは立ち下がりエッジ (シフト データ イン) に構成されます。
- B. CLKRP = CLKXP = 1 の場合、MCASP トランスミッタは立ち下がりエッジ (シフト データ アウト) に構成され、MCASP レシーバは立ち上がりエッジ (シフト データ イン) に構成されます。

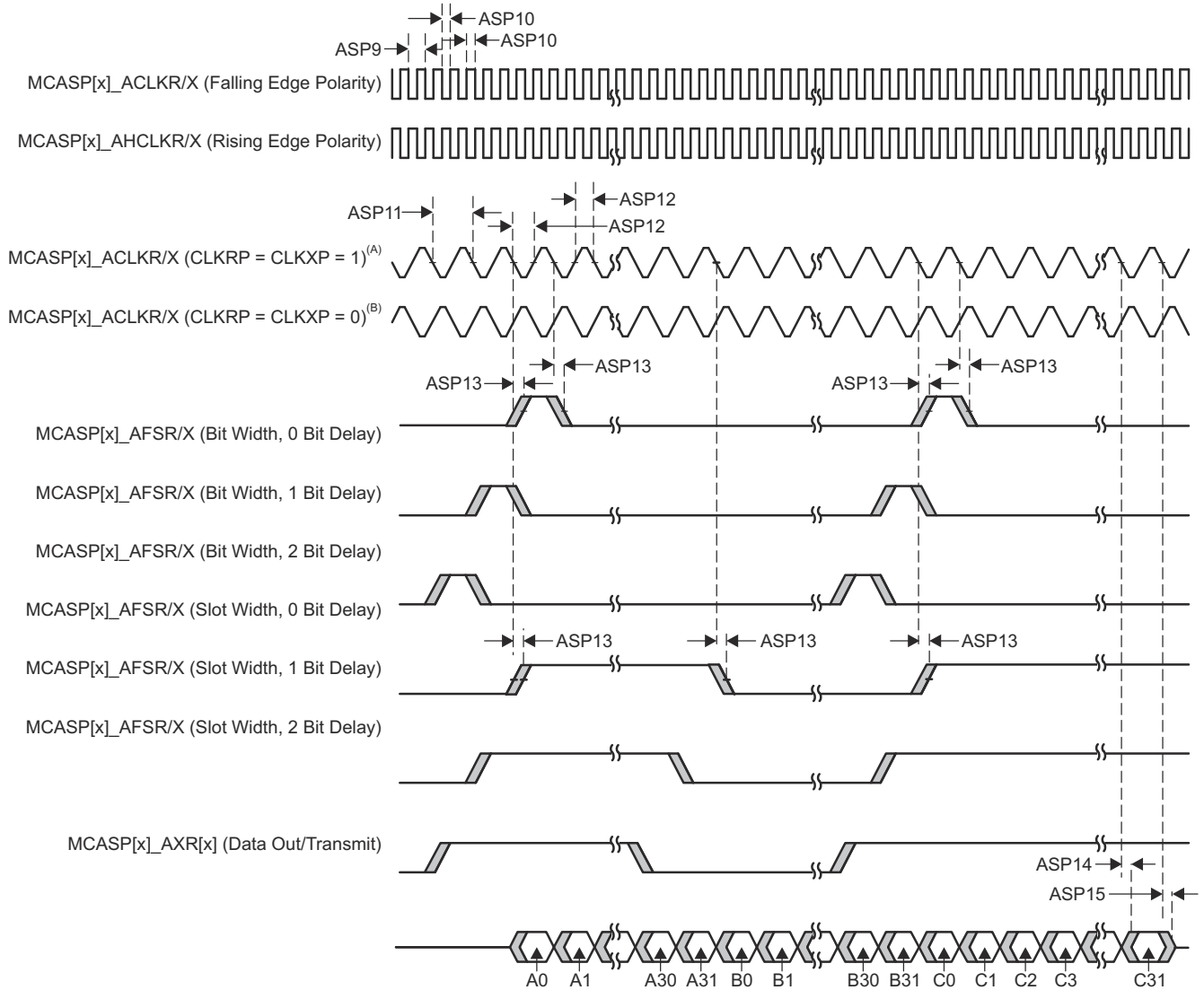
図 6-71. MCASP 入力のタイミング

表 6-49 および 図 6-72 に、MCASP0～MCASP11 の推奨動作条件全体にわたるスイッチング特性を示します。

表 6-49. MCASP スイッチング特性

番号	パラメータ	説明	モード ⁽¹⁾	最小値	最大値	単位
ASP9	$t_c(\text{AHCLKRX})$	サイクル時間、MCASP[x]_AHCLKR/X		20		ns
ASP10	$t_w(\text{AHCLKRX})$	パルス幅、MCASP[x]_AHCLKR/X high または low		$0.5P^{(2)} - 2$		ns
ASP11	$t_c(\text{ACLKRX})$	サイクル時間、MCASP[x]_ACLKR/X		20		ns
ASP12	$t_w(\text{ACLKRX})$	パルス幅、MCASP[x]_ACLKR/X high または low		$0.5R^{(3)} - 2$		ns
ASP13	$t_d(\text{ACLKRX-AFSRX})$	遅延時間、MCASP[x]_ACLKR/X 送信エッジから MCASP[x]_AFSR/X 出力有効まで	ACLKR/X 内部	0	7.25	ns
			ACLKR/X 外部入力 / 出力	-15.28	12.84	
ASP14	$t_d(\text{ACLKX-AXR})$	遅延時間、MCASP[x]_ACLKX 送信エッジから MCASP[x]_AXR 出力有効まで	ACLKR/X 内部	0	7.25	ns
			ACLKR/X 外部入力 / 出力	-15.28	12.84	
ASP15	$t_{dis}(\text{ACLKX-AXR})$	ディセーブル時間、MCASP[x]_ACLKX 送信エッジから MCASP[x]_AXR 出力ハイインピーダンスまで	ACLKR/X 内部	0	7.25	ns
			ACLKR/X 外部入力 / 出力	-14.9	14	

- (1) ACLKR 内部: ACLKRCTL.CLKRM = 1, PDIR.ACLKR = 1
 ACLKR 外部入力: ACLKRCTL.CLKRM = 0, PDIR.ACLKR = 0
 ACLKR 外部出力: ACLKRCTL.CLKRM = 0, PDIR.ACLKR = 1
 ACLKX 内部: ACLKXCTL.CLKXM = 1, PDIR.ACLKX = 1
 ACLKX 外部入力: ACLKXCTL.CLKXM = 0, PDIR.ACLKX = 0
 ACLKX 外部出力: ACLKXCTL.CLKXM = 0, PDIR.ACLKX = 1
- (2) P = AHCLKR/X 周期 (ns 単位)。
- (3) R = ACLKR/X 周期 (ns 単位)。



- A. $CLKRP = CLKXP = 1$ の場合、MCASP トランスミッタは立ち下がりエッジ (シフト データ アウト) に構成され、MCASP レシーバは立ち上がりエッジ (シフト データ イン) に構成されます。
- B. $CLKRP = CLKXP = 0$ の場合、MCASP トランスミッタは立ち上がりエッジ (シフト データ アウト) に構成され、MCASP レシーバは立ち下がりエッジ (シフト データ イン) に構成されます。

図 6-72. MCASP 出力のタイミング

詳細については、デバイスのテクニカル リファレンス マニュアルで「ペリフェラル」の章にある「マルチチャネル オーディオ シリアル ポート (MCASP)」セクションを参照してください。

6.10.5.16 MCSPI

デバイスのシリアルポートインターフェイスの機能および追加の説明情報については、「信号の説明」、「詳細説明」の対応するセクションを参照してください。

詳細については、デバイスのテクニカルリファレンスマニュアルで「ペリフェラル」の章にある「マルチチャネルシリアルペリフェラルインターフェイス (MCSPI)」セクションを参照してください。

表 6-50 に、MCSPI のタイミング条件を示します。

注

このセクションに示す IO タイミングは、MCU_SPI0 と MCU_SPI1 に対して信号のすべての組み合わせに適用できます。ただし、1 つの IOSET 内の信号を使用する場合、このタイミングは MCU_SPI0 と MCU_SPI1 にのみ有効です。IOSET は、表 6-55 および 表 6-56 の表に定義されています。

表 6-50. MCSPI のタイミング条件

パラメータ		最小値	最大値	単位	
入力条件					
SR _I	入力スループレート	2	8.5	V/ns	
出力条件					
C _L	出力負荷容量	CLK	6	24	pF
		D[x], CSi	6	12	pF

6.10.5.16.1 MCSPI – コントローラ モード

表 6-51、図 6-73、表 6-52、図 6-74 に、MCSPI – コントローラ モードのタイミング要件とスイッチング特性を示します。

表 6-51. MCSPI のタイミング要件 - コントローラ モード

図 6-73 参照

番号		説明	最小値	最大値	単位
SM4	t _{su(misoV-spickV)}	セットアップ時間、SPI_D[x] 有効から SPI_CLK アクティブ エッジまで	2.9		ns
SM5	t _{h(spickV-misoV)}	ホールド時間、SPI_CLK アクティブ エッジから SPI_D[x] 有効の間	2		ns

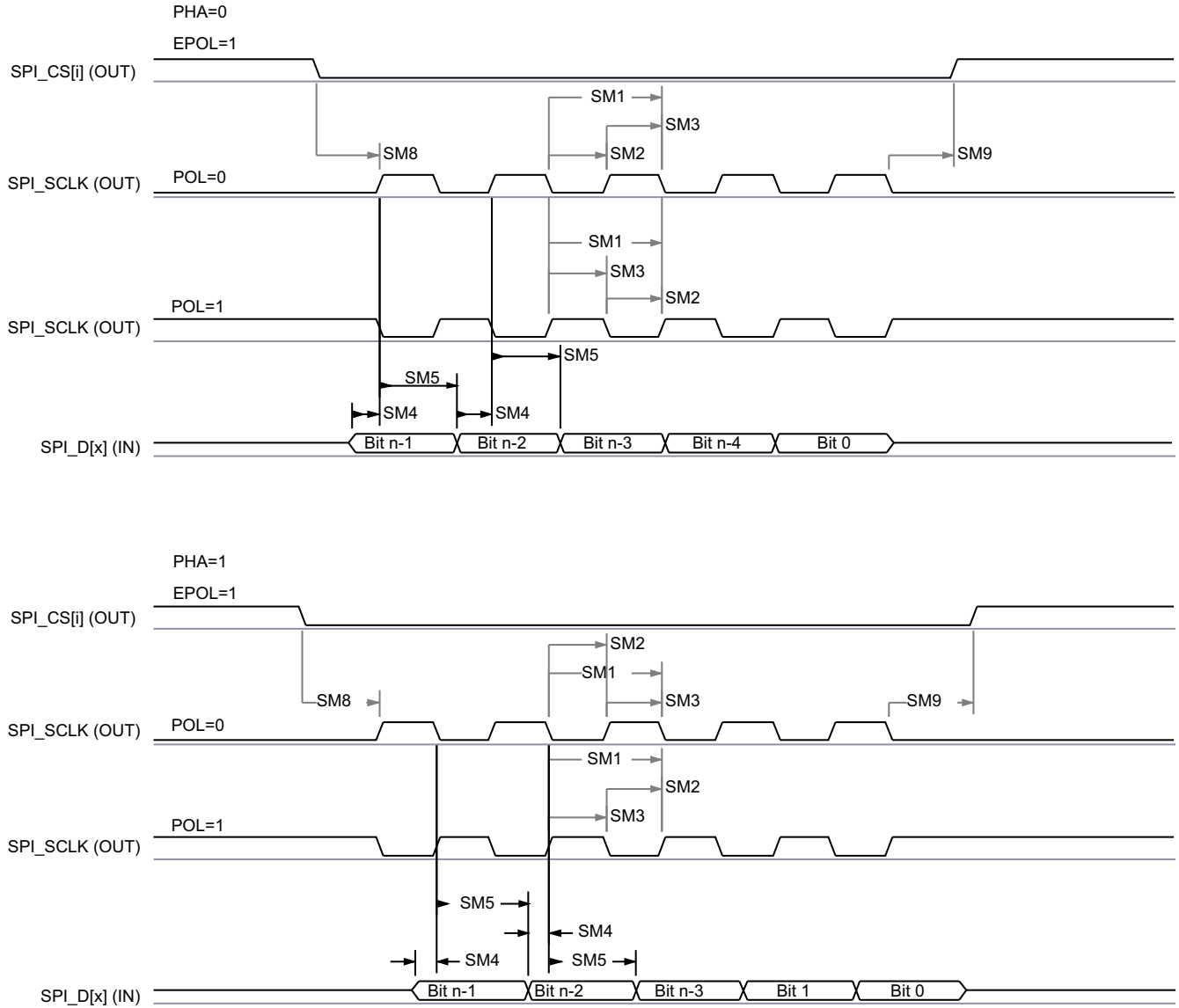
表 6-52. MCSPI のスイッチング特性 - コントローラ モード

図 6-74 参照

番号	パラメータ	説明	モード	最小値	最大値	単位
SM1	t _{c(spick)}	サイクル時間、SPI_CLK		20		ns
SM2	t _{w(spickL)}	パルス幅、SPI_CLK low		0.5P - 1 ⁽¹⁾		ns
SM3	t _{w(spickH)}	パルス幅、SPI_CLK high		0.5P - 1 ⁽¹⁾		ns
SM6	t _{d(spickV-simoV)}	遅延時間、SPI_CLK アクティブ エッジから SPI_D[x] 遷移まで		-2	2	ns
SM7	t _{d(csV-simoV)}	遅延時間、SPI_CSi アクティブ エッジから SPI_D[x] 遷移まで		5		ns
SM8	t _{d(csV-spick)}	遅延時間、SPI_CSi アクティブから SPI_CLK の最初のエッジまで	PHA = 0 ⁽²⁾	B - 4 ⁽³⁾		ns
			PHA = 1 ⁽²⁾	A - 4 ⁽⁴⁾		ns
SM9	t _{d(spickV-csV)}	遅延時間、SPI_CLK の最後のエッジから SPI_CSi 非アクティブまで	PHA = 0 ⁽²⁾	A - 4 ⁽⁴⁾		ns
			PHA = 1 ⁽²⁾	B - 4 ⁽³⁾		ns

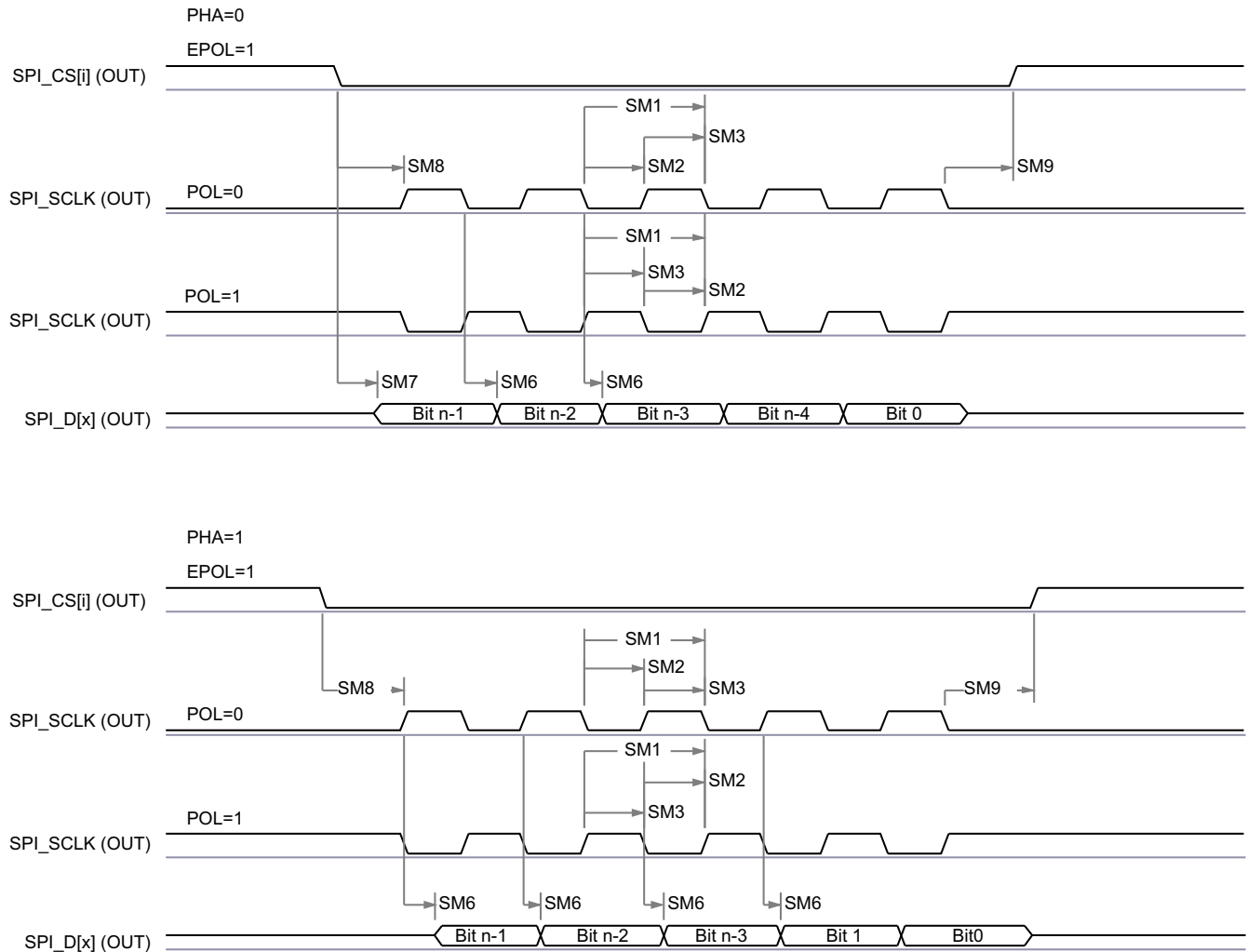
(1) P = SPI_CLK 周期 (ns 単位)

- (2) SPI_CLK の位相は、MCSPI_CHCONF_0/1/2/3 レジスタの PHA ビットを使用してプログラム可能です
- (3) $B = (TCS + .5) * TSPICKLREF$ 。ここで、TCSns は MCSPI_CHCONF_0/1/2/3 レジスタのビットフィールドであり、Fratio = 偶数 ≥ 2 です。
- (4) $P = 20.8ns$ のとき、 $A = (TCS + 1) * TSPICKLREF$ 。ここで、TCSns は MCSPI_CHCONF_0/1/2/3 レジスタのビットフィールドです。
 $P > 20.8ns$ のとき、 $A = (TCS + 0.5) * Fratio * TSPICKLREF$ 。ここで、TCSns は MCSPI_CHCONF_0/1/2/3 レジスタのビットフィールドです。



SPRSP08_TIMING_McSPI_02

図 6-73. SPI コントローラ モードの受信タイミング



SPRSP08_TIMING_McSPI_01

図 6-74. MCSPI コントローラ モードの送信タイミング

6.10.5.16.2 MCSPI – ペリフェラル モード

表 6-53、表 6-54、図 6-75、図 6-76 に、MCSPI – ペリフェラル モードのタイミング要件とスイッチング特性を示します。

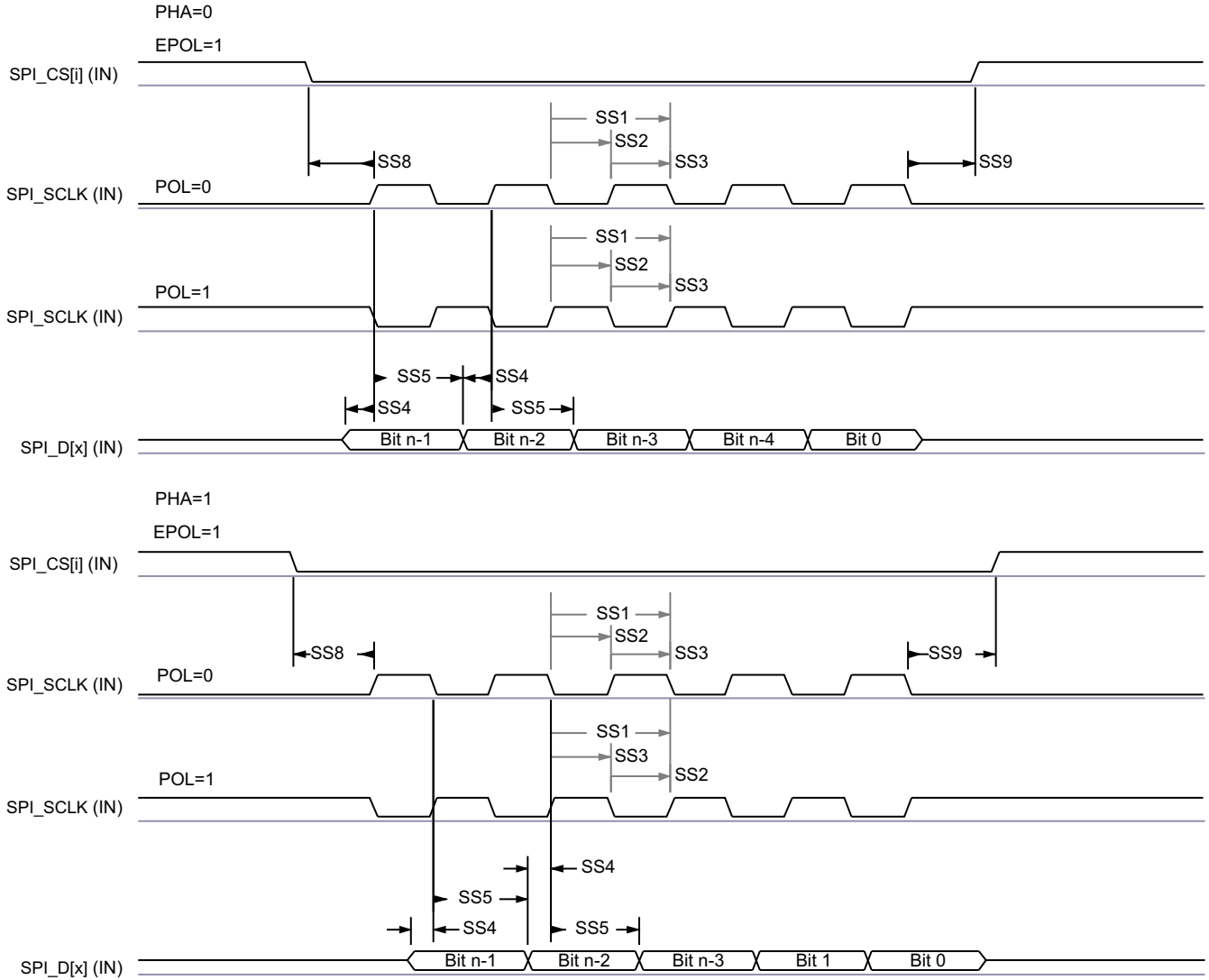
表 6-53. MCSPI のタイミング要件 - ペリフェラル モード

番号	パラメータ	説明	モード	最小値	最大値	単位
SS1	$t_{c(\text{spiclk})}$	サイクル時間、SPI_CLK		20		ns
SS2	$t_{w(\text{spiclkL})}$	パルス幅、SPI_CLK low		0.45P ⁽¹⁾		ns
SS3	$t_{w(\text{spiclkH})}$	パルス幅、SPI_CLK high		0.45P ⁽¹⁾		ns
SS4	$t_{su(\text{simoV-spickV})}$	セットアップ時間、SPI_D[x] 有効から SPI_CLK アクティブ エッジまで		5		ns
SS5	$t_{h(\text{spickV-simoV})}$	ホールド時間、SPI_CLK アクティブ エッジから SPI_D[x] 有効の間		5		ns
SS8	$t_{su(\text{csV-spickV})}$	セットアップ時間、SPI_CSi 有効から SPI_CLK の最初のエッジまで		5		ns
SS9	$t_{h(\text{spickV-csV})}$	ホールド時間、SPI_CLK の最後のエッジから SPI_CSi 有効の間		5		ns

表 6-54. MCSPI のスイッチング特性 - パリフェラル モード

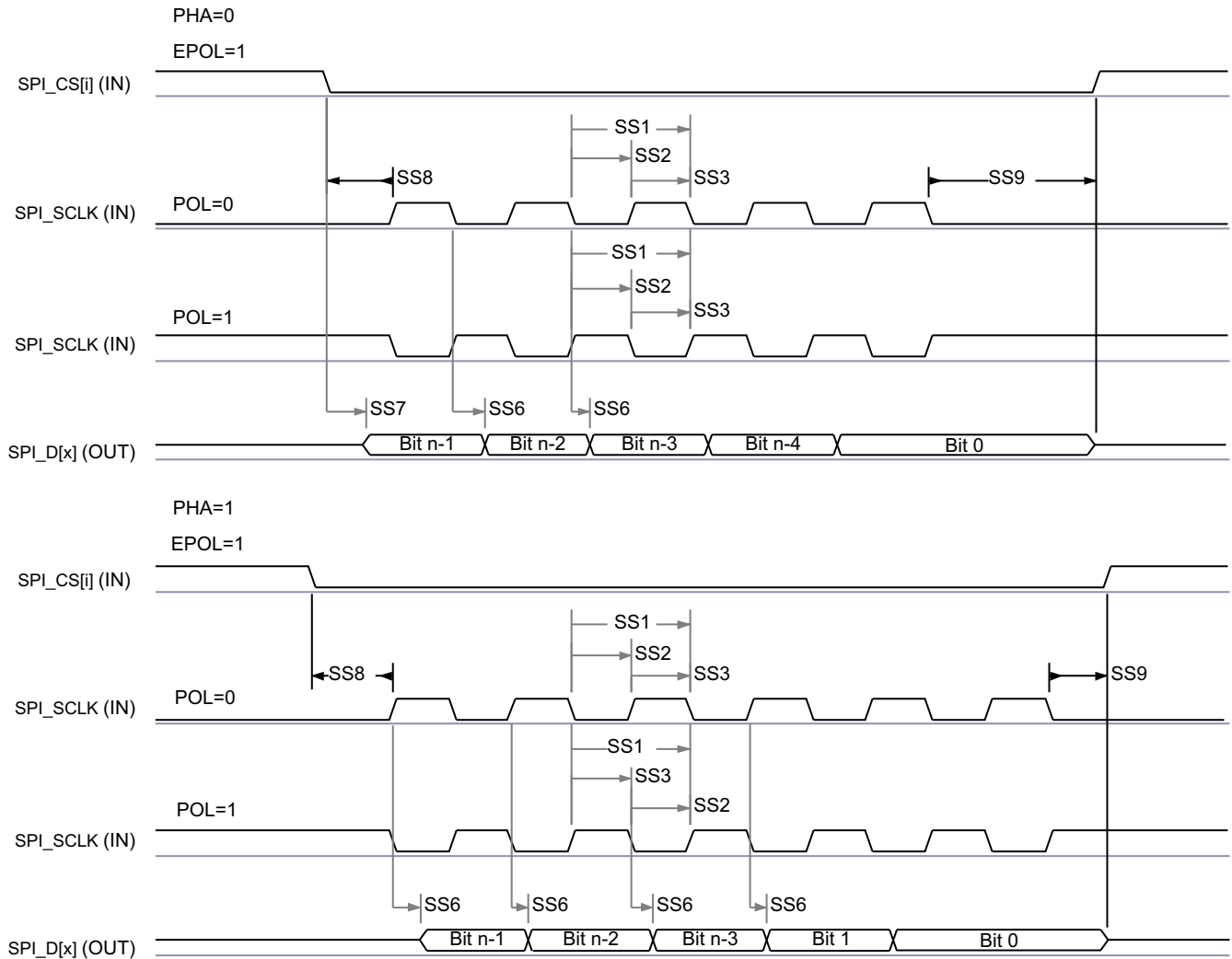
番号	パラメータ	説明	最小値	最大値	単位
SS6	$t_{d(spiclK\text{-}somiV)}$	遅延時間、SPI_CLK アクティブ エッジから SPI_D[x] 遷移まで	2	17.12	ns
SS7	$t_{sk(csV\text{-}somiV)}$	遅延時間、SPI_CSi アクティブ エッジから SPI_D[x] 遷移まで	20.95		ns

(1) P = SPI_CLK 周期 (ns 単位)。



SPRSP08_TIMING_McSPI_04

図 6-75. SPI パリフェラル モードの受信タイミング



SPRSP08_TIMING_McSPI_03

図 6-76. MCSPi パリフェラル モードの送信タイミング

表 6-55 および 表 6-56 に、MCU_SPI0 および MCU_SPI1 で使用する信号の具体的なグループ (IOSET) を示します。

表 6-55. MCU_SPI0 IOSET

信号	IOSET1		IOSET2	
	ボール名	マルチプレクサ	ボール名	マルチプレクサ
MCU_SPI0_CLK	MCU_SPI0_CLK	0	MCU_SPI0_CLK	0
MCU_SPI0_D0	MCU_SPI0_D0	0	MCU_SPI0_D0	0
MCU_SPI0_D1	MCU_SPI0_D1	0	MCU_SPI0_D1	0
MCU_SPI0_CS0	MCU_SPI0_CS0	0	MCU_SPI0_CS0	0
MCU_SPI0_CS1	MCU_OSPi1_D3	5	WKUP_GPIO0_12	1
MCU_SPI0_CS2	MCU_OSPi1_CSn1	5	WKUP_GPIO0_14	1

表 6-56. MCU_SPI1 IOSET

信号	IOSET1		IOSET2	
	ボール名	マルチプレクサ	ボール名	マルチプレクサ
MCU_SPI1_CLK	MCU_SPI1_CLK	0	MCU_SPI1_CLK	0
MCU_SPI1_D0	MCU_SPI1_D0	0	MCU_SPI1_D0	0
MCU_SPI1_D1	MCU_SPI1_D1	0	MCU_SPI1_D1	0
MCU_SPI1_CS0	MCU_SPI1_CS0	0	MCU_SPI1_CS0	0
MCU_SPI1_CS1	MCU_OSPI1_D1	5	WKUP_GPIO0_13	1
MCU_SPI1_CS2	MCU_OSPI1_D2	5	WKUP_GPIO0_15	1

詳細については、デバイスのテクニカル リファレンス マニュアルで「ペリフェラル」の章にある「マルチチャネル シリアル ペリフェラル インターフェイス (MCSPI)」セクションを参照してください。

6.10.5.17 MMCS D

MMCS D ホスト コントローラは、組込みマルチメディア カード (MMC)、セキュア デジタル (SD)、セキュア デジタル IO (SDIO) デバイスへのインターフェイスとして機能します。MMCS D ホスト コントローラは、送信レベルでの MMC/SD/SDIO プロトコル、データ パッキング、巡回冗長検査 (CRC) の追加、開始 / 終了ビットの挿入、構文の正確性チェックを処理します。

MMCS D インターフェイスの詳細については、

「信号の説明」、「詳細説明」の対応する MMC0、MMC1、MMC2 セクションを参照してください。

注

一部の動作モードでは、表 6-57 および 表 6-68 に示すように、MMC DLL 遅延設定のソフトウェア設定が必要です。

詳細については、デバイスのテクニカル リファレンス マニュアルで「ペリフェラル」の章にある「マルチメディアカード / セキュア デジタル (MMCS D) インターフェイス」セクションを参照してください。

6.10.5.17.1 MMC0 - eMMC インターフェイス

MMC0 インターフェイスは、JEDEC eMMC 電気規格 v5.1 (JESD84-B51) に準拠しており、以下に示す eMMC アプリケーションをサポートしています。

- レガシー速度
- 高速 SDR
- 高速 DDR
- 高速 HS200
- 高速 HS400

表 6-57 に、MMC0 タイミング モードに必要な DLL ソフトウェア構成設定を示します。

表 6-57. すべてのタイミング モードに対する MMC0 DLL 遅延マッピング

レジスタ名		MMCS D0_SS_PHY_CTRL_4_REG					MMCS D0_SS_PHY_CTRL_5_REG		
ビットフィールド		[31:24]	[20]	[15:12]	[8]	[4:0]	[17:16]	[10:8]	[2:0]
ビットフィールド名		STRBSEL	OTAPDLYENA	OTAPDLYSEL	ITAPDLYENA	ITAPDLYSEL	SELDLYTXCLK SELDLYRXCLK	FRQSEL	CLKBUFSEL
モード	説明	ストロブ遅延	出力遅延 イネーブル	出力遅延 値	入力遅延 イネーブル	入力遅延 値	DLL/ 遅延チェーン 選択	DLL REF 周波数	遅延 パツプア 時間
レガシー SDR	8 ビット PHY、 1.8V、25MHz	0x0	0x0	該当なし	0x1	0x10	0x1	0x0	0x7

表 6-57. すべてのタイミングモードに対する MMC0 DLL 遅延マッピング (続き)

レジスタ名		MMCS0_SS_PHY_CTRL_4_REG					MMCS0_SS_PHY_CTRL_5_REG		
ビットフィールド		[31:24]	[20]	[15:12]	[8]	[4:0]	[17:16]	[10:8]	[2:0]
ビットフィールド名		STRBSEL	OTAPDLYENA	OTAPDLYSEL	ITAPDLYENA	ITAPDLYSEL	SELDLYTXCLK SELDLYRXCLK	FRQSEL	CLKBUFSEL
モード	説明	ストロブ遅延	出力遅延 イネーブル	出力遅延 値	入力遅延 イネーブル	入力遅延 値	DLL/ 遅延チェーン 選択	DLL REF 周波数	遅延 バッファ 時間
ハイスピード SDR	8 ビット PHY、 1.8V、50MHz	0x0	0x0	該当なし	0x1	0xA	0x1	0x0	0x7
ハイスピード DDR	8 ビット PHY、 1.8V、50MHz	0x0	0x1	0x6	0x1	チューニング	0x0	0x4	0x7
HS200	8 ビット PHY、 1.8V、200MHz	0x0	0x1	0x8	0x1	チューニング	0x0	0x0	0x7
HS400	8 ビット PHY、 1.8V、200MHz	0x66	0x1	0x5	0x1	チューニング	0x0	0x0	0x7

表 6-58 に、MMC0 のタイミング条件を示します。

表 6-58. MMC0 のタイミング条件

パラメータ		最小値	最大値	単位	
入力条件					
SR _i	入力スルーレート	レガシー SDR	0.14	1.44	V/ns
		ハイスピード SDR	0.3	0.90	V/ns
		ハイスピード DDR (CMD)	0.3	0.90	V/ns
		ハイスピード DDR (DAT[7:0])	0.45	0.90	V/ns
出力条件					
C _L	出力負荷容量	HS200、HS400	1	6	pF
		その他のすべてのモード	1	12	pF
PCB 接続要件					
t _d (Trace Delay)	各パターンの伝搬遅延	すべてのモード	134	756	ps
t _d (Trace Mismatch Delay)	すべてのパターンにわたる伝搬遅延の不整合	レガシー SDR、高速 SDR、高速 DDR		100	ps
		HS200、HS400		8	ps

6.10.5.17.1.1 レガシー SDR モード

表 6-59、図 6-77、表 6-60、図 6-78 に、レガシー SDR モードでの MMC0 のタイミング要件とスイッチング特性を示します。

表 6-59. MMC0 のタイミング要件 – レガシー SDR モード

図 6-77 参照

番号			最小値	最大値	単位
LSDR1	$t_{su}(\text{cmdV-clkH})$	セットアップ時間、MMC0_CMD 有効から MMC0_CLK 立ち上がりエッジまで	2.5		ns
LSDR2	$t_h(\text{clkH-cmdV})$	ホールド時間、MMC0_CLK 立ち上がりエッジから MMC0_CMD 有効の間	6.5		ns
LSDR3	$t_{su}(\text{dV-clkH})$	セットアップ時間、MMC0_DAT[7:0] 有効から MMC0_CLK 立ち上がりエッジまで	2.5		ns
LSDR4	$t_h(\text{clkH-dV})$	ホールド時間、MMC0_CLK 立ち上がりエッジから MMC0_DAT[7:0] 有効の間	6.5		ns

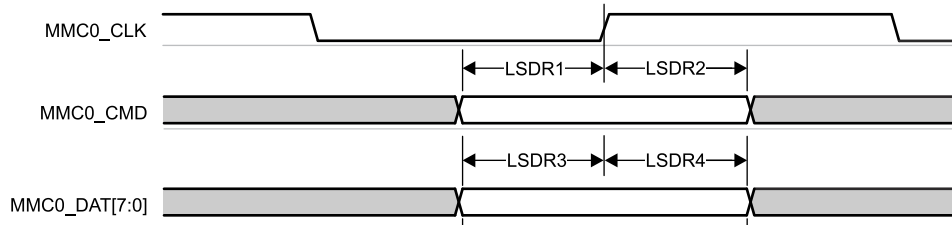


図 6-77. MMC0 – レガシー SDR – 受信モード

表 6-60. MMC0 のスイッチング特性 – レガシー SDR モード

図 6-78 参照

番号	パラメータ	最小値	最大値	単位
	$f_{op}(\text{clk})$		25	MHz
LSDR5	$t_c(\text{clk})$		40	ns
LSDR6	$t_w(\text{clkH})$		18.7	ns
LSDR7	$t_w(\text{clkL})$		18.7	ns
LSDR8	$t_d(\text{clkL-cmdV})$	-3.2	3.8	ns
LSDR9	$t_d(\text{clkL-dV})$	-3.2	3.8	ns

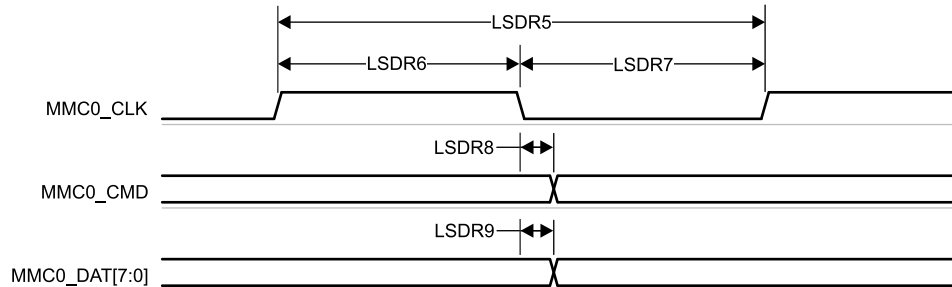


図 6-78. MMC0 – レガシー SDR – 送信モード

6.10.5.17.1.2 高速 SDR モード

表 6-61、図 6-79、表 6-62、および 図 6-80 に、高速 SDR モードでの MMC0 のタイミング要件とスイッチング特性を示します。

表 6-61. MMC0 のタイミング要件 – 高速 SDR モード

図 6-79 参照

番号			最小値	最大値	単位
HSSDR1	$t_{su(cmdV-clkH)}$	セットアップ時間、MMC0_CMD 有効から MMC0_CLK 立ち上がりエッジまで	2.99		ns
HSSDR2	$t_{h(clkH-cmdV)}$	ホールド時間、MMC0_CLK 立ち上がりエッジから MMC0_CMD 有効の間	2.67		ns
HSSDR3	$t_{su(dV-clkH)}$	セットアップ時間、MMC0_DAT[7:0] 有効から MMC0_CLK 立ち上がりエッジまで	2.99		ns
HSSDR4	$t_{h(clkH-dV)}$	ホールド時間、MMC0_CLK 立ち上がりエッジから MMC0_DAT[7:0] 有効の間	2.67		ns

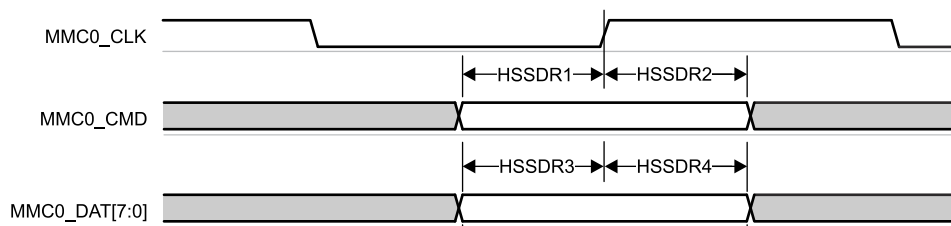


図 6-79. MMC0 – 高速 SDR モード – 受信モード

表 6-62. MMC0 のスイッチング特性 – 高速 SDR モード

図 6-80 参照

番号	パラメータ	最小値	最大値	単位
	$f_{op(clk)}$		50	MHz
HSSDR5	$t_{c(clk)}$		20	ns
HSSDR6	$t_{w(clkH)}$		9.2	ns
HSSDR7	$t_{w(clkL)}$		9.2	ns
HSSDR8	$t_{d(clkL-cmdV)}$	-3.2	3.8	ns
HSSDR9	$t_{d(clkL-dV)}$	-3.2	3.8	ns

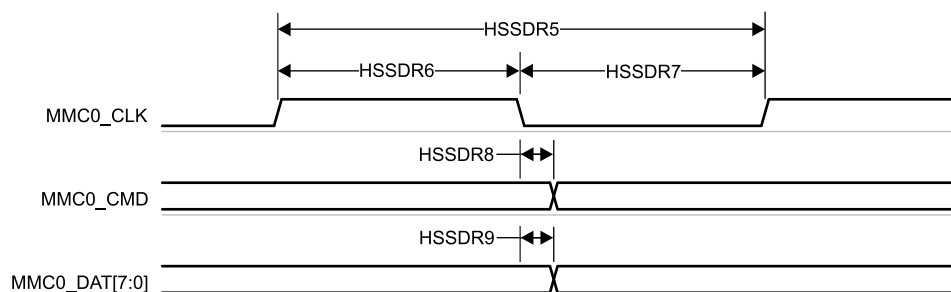


図 6-80. MMC0 – 高速 SDR モード – 送信モード

6.10.5.17.1.3 高速 DDR モード

表 6-63、図 6-81、表 6-64、および 図 6-82 に、MMC0 – 高速 DDR モードのタイミング要件とスイッチング特性を示します。

表 6-63. MMC0 のタイミング要件 – 高速 DDR モード

図 6-81 参照

番号			最小値	最大値	単位
HSDDR1	$t_{su(cmdV-clkH)}$	セットアップ時間、MMC0_CMD 有効から MMC0_CLK 立ち上がりエッジまで	3.79		ns
HSDDR2	$t_{h(clkH-cmdV)}$	ホールド時間、MMC0_CLK 立ち上がりエッジから MMC0_CMD 有効の間	2.67		ns
HSDDR3	$t_{su(dV-clkV)}$	セットアップ時間、MMC0_DAT[7:0] 有効から MMC0_CLK 遷移まで	0.74		ns
HSDDR4	$t_{h(clkV-dV)}$	ホールド時間、MMC0_CLK 遷移から MMC0_DAT[7:0] 有効の間	1.67		ns

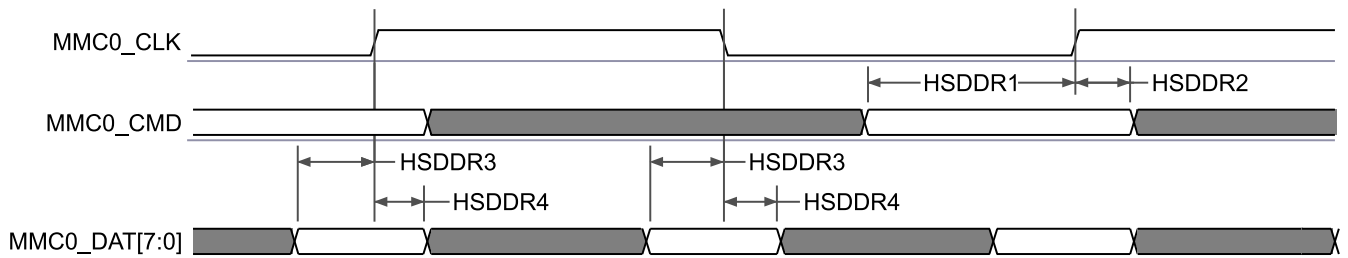


図 6-81. MMC0 – 高速 DDR モード – 受信モード

表 6-64. MMC0 のスイッチング特性 – 高速 DDR モード

図 6-82 参照

番号	パラメータ	最小値	最大値	単位	
	$f_{op(clk)}$	動作周波数、MMC0_CLK	50	MHz	
HSDDR5	$t_{c(clk)}$	サイクル時間、MMC0_CLK	20	ns	
HSDDR6	$t_{w(clkH)}$	パルス幅、MMC0_CLK high	9.2	ns	
HSDDR7	$t_{w(clkL)}$	パルス幅、MMC0_CLK low	9.2	ns	
HSDDR8	$t_{d(clkH-cmdV)}$	遅延時間、MMC0_CLK 立ち上がりエッジから MMC0_CMD 遷移まで	3.4	9.8	ns
HSDDR9	$t_{d(clkV-dV)}$	遅延時間、MMC0_CLK 遷移から MMC0_DAT[7:0] 遷移まで	2.9	6.85	ns

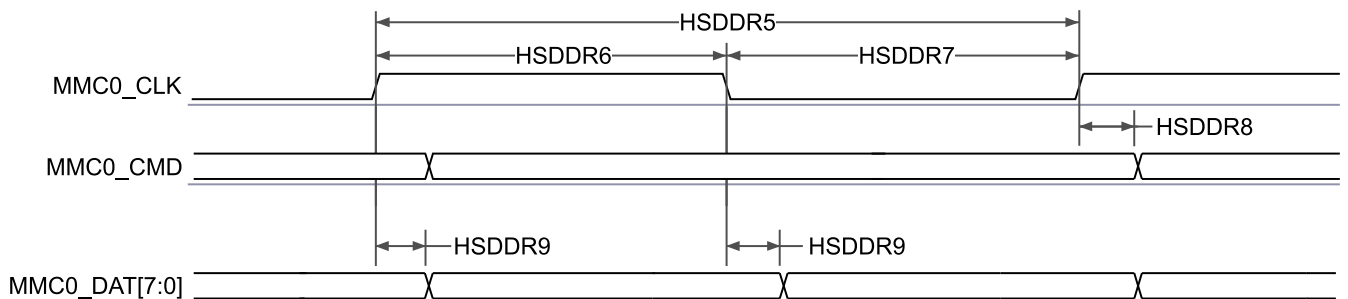


図 6-82. MMC0 – 高速 DDR モード – 送信モード

6.10.5.17.1.4 HS200 モード

表 6-65 および 図 6-83 に、HS200 モードでの MMC0 のスイッチング特性を示します。

表 6-65. MMC0 のスイッチング特性 – HS200 モード

図 6-83 参照

番号	パラメータ	最小値	最大値	単位
	$f_{op}(clk)$	動作周波数、MMC0_CLK		200 MHz
HS2005	$t_c(clk)$	サイクル時間、MMC0_CLK		5 ns
HS2006	$t_w(clkH)$	パルス幅、MMC0_CLK high		2.08 ns
HS2007	$t_w(clkL)$	パルス幅、MMC0_CLK low		2.08 ns
HS2008	$t_d(clkL-cmdV)$	遅延時間、MMC0_CLK 立ち上がりエッジから MMC0_CMD 遷移まで		0.99 ns
HS2009	$t_d(clkL-dV)$	遅延時間、MMC0_CLK 立ち上がりエッジから MMC0_DAT[7:0] 遷移まで		0.99 ns

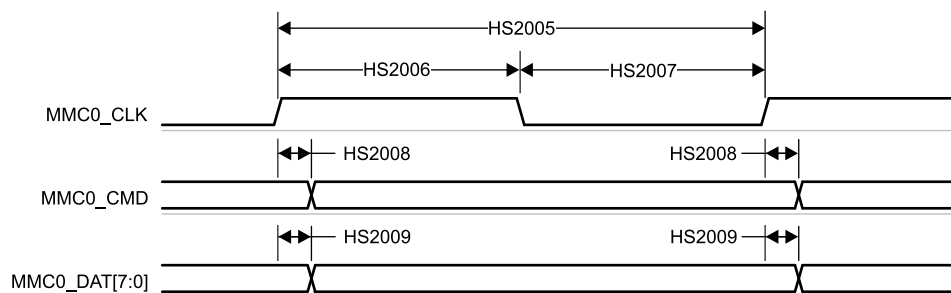


図 6-83. MMC0 – HS200 モード – 送信モード

6.10.5.17.1.5 HS400 モード

表 6-66、図 6-84、表 6-67、図 6-85 に、MMC0 – HS400 モードのスイッチング特性を示します。

表 6-66. MMC0 のタイミング要件 – HS400 モード

図 6-84 参照

番号	パラメータ	最小値	最大値	単位
HS4000	t_{DSMPW}	パルス幅、MMC0_DS		1.95 ns
HS4001	t_{RQ_DAT}	入力スキュー、MMC0_DS から MMC0_DAT 有効まで		475 ps
HS4002	t_{RQH_DAT}	入力スキュー ホールド、MMC0_DAT 無効から MMC0_DS まで		475 ps
HS4003	t_{RQ_CMD}	入力スキュー、MMC0_DS から MMC0_CMD 有効まで		475 ps
HS4004	t_{RQH_CMD}	入力スキュー ホールド、MMC0_CMD 無効から MMC0_DS まで		475 ps

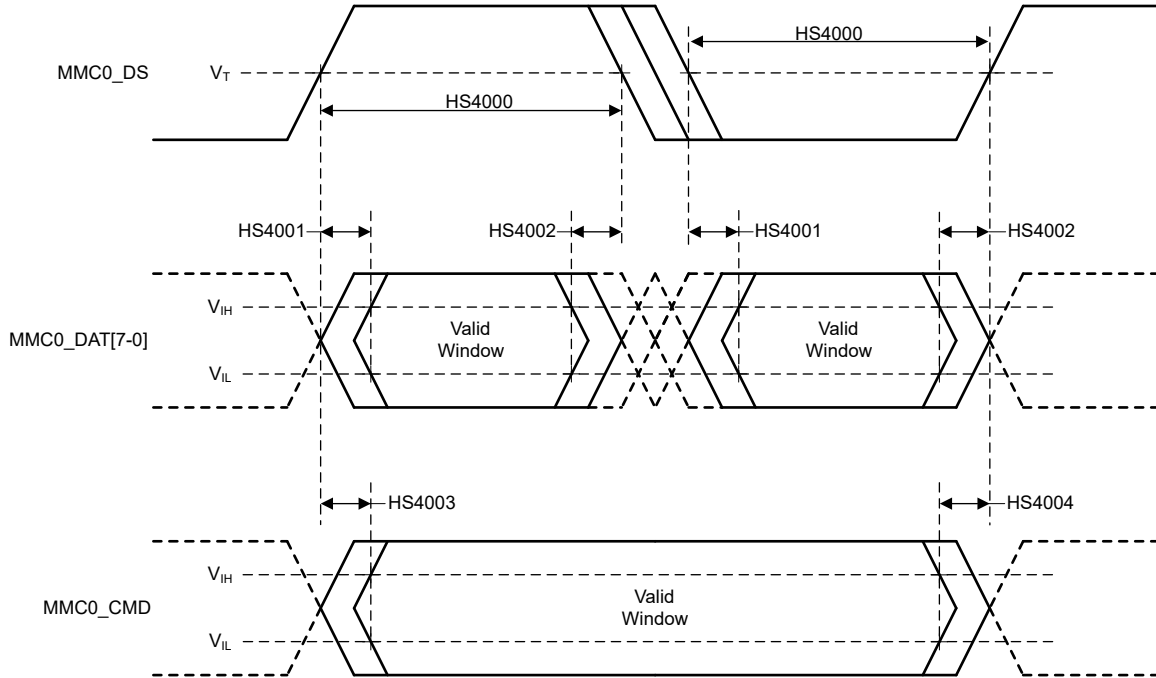


図 6-84. MMC0 – HS400 – 受信モード

表 6-67. MMC0 のスイッチング特性 – HS400 モード

図 6-85 参照

番号	パラメータ	説明	最小値	最大値	単位
	$f_{op}(clk)$	動作周波数、MMC0_CLK		200	MHz
HS4005	$t_c(clk)$	サイクル時間、MMC0_CLK	5		ns
HS4006	$t_w(clkH)$	パルス幅、MMC0_CLK high	2.23		ns
HS4007	$t_w(clkL)$	パルス幅、MMC0_CLK low	2.23		ns
HS4008	$t_{osu}(cmdV-clkH)$	出力セットアップ時間、MMC0_CMD 有効から MMC0_CLK の立ち上がり エッジまでの ⁽¹⁾	2.54		ns
HS4009	$t_{osu}(dV-clk)$	出力セットアップ時間、MMC0_DAT[7:0] 有効から MMC0_CLK の立ち上がりまたは立ち下がり エッジまでの ⁽¹⁾	0.63		ns
HS4010	$t_{oh}(clkH-cmdIV)$	出力ホールド時間、MMC0_CLK 立ち上がり エッジから MMC0_CMD 無効まで ⁽²⁾	0.98		ns
HS4011	$t_{oh}(clk-dIV)$	出力ホールド時間、MMC0_CLK 立ち上がりまたは立ち下がり エッジから MMC0_DAT[7:0] 無効まで ⁽²⁾	0.72		ns

- (1) このパラメータは、接続されたデバイスに提供される出力セットアップ時間を定義します。この時間は、次のキャプチャクロック エッジを基準としています。このパラメータのタイミング基準は、DAT または CMD 信号遷移の中電圧から CLK 信号遷移の中電圧までです。eMMC 規格では、セットアップ タイミング基準は、DAT または CMD 信号遷移の VIL または VIH から CLK 信号遷移の中電圧までと定義されています。したがって、システム設計者は、PCB を設計するときに DAT 信号のスルー レートによる影響を考慮し、DAT 信号が中電圧から VIL または VIH までスルーするのにかかる時間によってセットアップ時間のマージンが失われないようにする必要があります。
- (2) このパラメータは、接続されたデバイスに提供される出力ホールド時間を定義します。この時間は、前のローンチ クロック エッジを基準にしています。このパラメータのタイミング基準は、CLK 信号遷移の中電圧から DAT または CMD 信号遷移の中電圧までです。eMMC 規格では、ホールド タイミング基準は、CLK 信号遷移の中電圧から DAT または CMD 信号遷移の VIL または VIH までと定義されています。したがって、システム設計者は、PCB を設計するときに DAT 信号のスルー レートによる影響を考慮し、DAT 信号が VIL または VIH から中電圧までスルーするのにかかる時間によってホールド時間のマージンが失われないようにする必要があります。

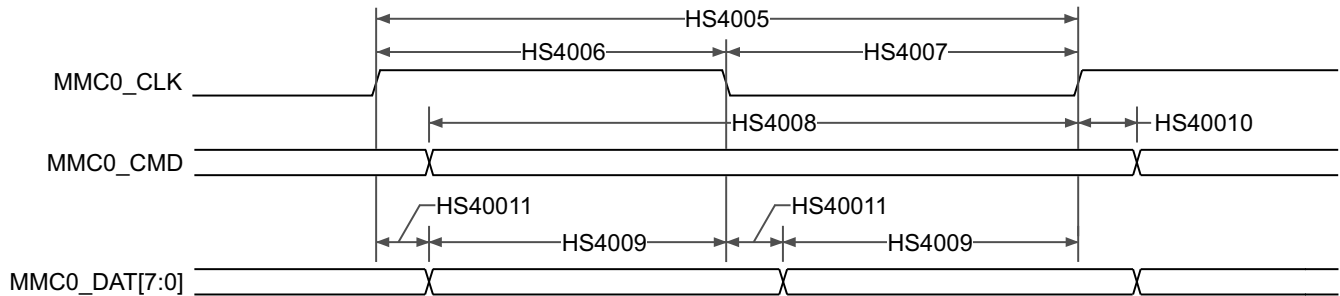


図 6-85. eMMC IN – HS400 モード – 送信モード

6.10.5.17.2 MMC1/2 - SD/SDIO インターフェイス

MMC1 インターフェイスは、SDIO 仕様 v3.00 だけでなく、SD ホストコントローラ標準仕様 4.10 および SD 物理層仕様 v3.01 に準拠しており、以下の SD カード アプリケーションをサポートしています。

- デフォルト速度
- 高速
- UHS-I SDR12
- UHS-I SDR25
- UHS-I SDR50
- UHS-I SDR104
- UHS-I DDR50

表 6-68 に、MMC1 タイミング モードに必要な DLL ソフトウェア構成設定を示します。

表 6-68. すべてのタイミング モードに対する MMC1 DLL 遅延マッピング

レジスタ名		MMCSD12_SS_PHY_CTRL_4_REG				MMCSD12_SS_PHY_CTRL_5_REG
ビットフィールド		[20]	[15:12]	[8]	[4:0]	[2:0]
ビットフィールド名		OTAPDLYENA	OTAPDLYSEL	ITAPDLYENA	ITAPDLYSEL	CLKBUFSEL
モード	説明	遅延 イネーブル	遅延 値	入力 遅延 イネーブル	入力 遅延 値	遅延 バッファ 時間
デフォルト 速度	4 ビット PHY 動作 3.3V、25MHz	0x0	0x0	0x0	0x0	0x7
高速	4 ビット PHY 動作 3.3V、50 MHz	0x0	0x0	0x0	0x0	0x7
UHS-I SDR12	4 ビット PHY 動作 1.8 V、25MHz	0x1	0xF	0x0	0x0	0x7
UHS-I SDR25	4 ビット PHY 動作 1.8 V、50 MHz	0x1	0xF	0x0	0x0	0x7
UHS-I SDR50	4 ビット PHY 動作 1.8 V、100 MHz	0x1	0xC	0x1	チューニング	0x7
UHS-I DR50	4 ビット PHY 動作 1.8 V、50 MHz	0x1	0xC	0x1	0x2	0x7
UHS-I SDR104	4 ビット PHY 動作 1.8V、200MHz	0x1	0x5	0x1	チューニング	0x7

表 6-69 に、MMC1 のタイミング条件を示します。

表 6-69. MMC1 のタイミング条件

パラメータ	最小値	最大値	単位
入力条件			

表 6-69. MMC1 のタイミング条件 (続き)

パラメータ		最小値	最大値	単位	
SR _i	入力スルーレート	デフォルト スピード、ハイスピード	0.69	2.06	V/ns
		UHS-I SDR12、UHS-I SDR25	0.34	1.34	V/ns
		USH-1 DDR50	1.00	2.00	V/ns
出力条件					
C _L	出力負荷容量	すべてのモード	1	10	pF
PCB 接続要件					
t _d (Trace Delay)	各パターンの伝搬遅延	UHS-I DDR50	240.03	1134	ps
		その他のすべてのモード	126	1386	ps
t _d (Trace Mismatch Delay)	すべてのパターンにわたる伝搬遅延の不整合	UHS-I DDR50		20	ps
		UHS-I SDR104		8	ps
		その他のすべてのモード		100	ps

6.10.5.17.2.1 デフォルト速度モード

表 6-70、図 6-86、表 6-71、図 6-87 に、MMC1/2 – デフォルト速度モードのタイミング要件とスイッチング特性を示します。

表 6-70. MMC1/2 のタイミング要件 – デフォルト速度モード

図 6-86 参照

番号			最小値	最大値	単位
DS1	$t_{su}(\text{cmdV-clkH})$	セットアップ時間、MMC[x]_CMD 有効から MMC[x]_CLK 立ち上がりエッジまで	2.15		ns
DS2	$t_h(\text{clkH-cmdV})$	ホールド時間、MMC[x]_CLK 立ち上がりエッジから MMC[x]_CMD 有効の間	4.56		ns
DS3	$t_{su}(\text{dV-clkH})$	セットアップ時間、MMC[x]_DAT[3:0] 有効から MMC[x]_CLK 立ち上がりエッジまで	2.15		ns
DS4	$t_h(\text{clkH-dV})$	ホールド時間、MMC[x]_CLK 立ち上がりエッジから MMC[x]_DAT[3:0] 有効の間	4.56		ns

- A. MMC1 および MMC2 に対して、 $x = 1, 2$
 B. MMC1 および MMC2 に対して、 $x = 1, 2$

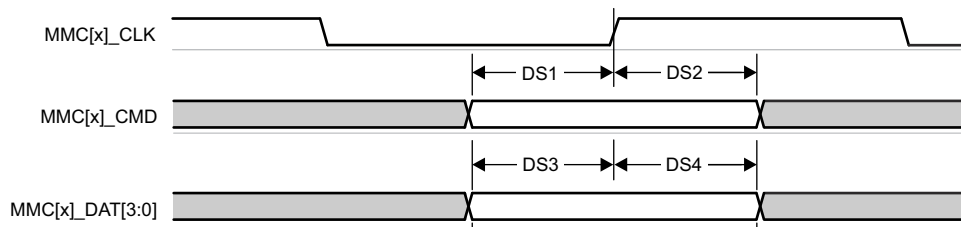


図 6-86. MMC1/2 – デフォルト速度 – 受信モード

表 6-71. MMC1/2 のスイッチング特性 – デフォルト速度モード

図 6-87 参照

番号	パラメータ	最小値	最大値	単位	
	$f_{op}(\text{clk})$	動作周波数、MMC[x]_CLK	25	MHz	
DS5	$t_c(\text{clk})$	サイクル時間、MMC[x]_CLK	40	ns	
DS6	$t_w(\text{clkH})$	パルス幅、MMC[x]_CLK high	18.7	ns	
DS7	$t_w(\text{clkL})$	パルス幅、MMC[x]_CLK low	18.7	ns	
DS8	$t_d(\text{clkL-cmdV})$	遅延時間、MMC[x]_CLK 立ち下がりエッジから MMC[x]_CMD 遷移まで	-3.53	3.53	ns
DS9	$t_d(\text{clkL-dV})$	遅延時間、MMC[x]_CLK 立ち下がりエッジから MMC[x]_DAT[3:0] 遷移まで	-3.53	3.53	ns

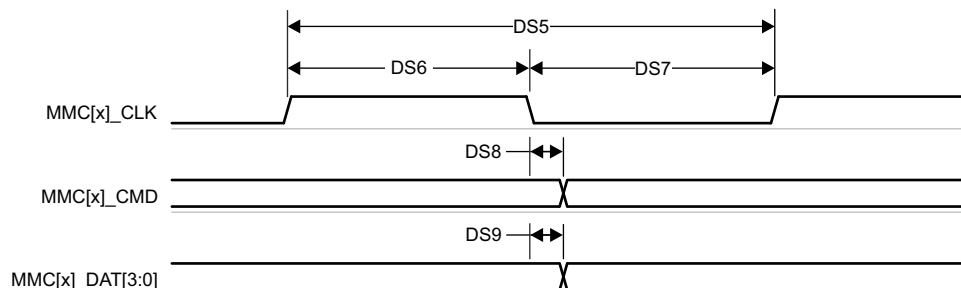


図 6-87. MMC1/2 – デフォルト速度 – 送信モード

6.10.5.17.2.2 高速モード

表 6-72、図 6-88、表 6-73、図 6-89 に、MMC1/2 – 高速モードのタイミング要件とスイッチング特性を示します。

表 6-72. MMC1/2 のタイミング要件 – 高速モード

図 6-88 参照

番号			最小値	最大値	単位
HS1	$t_{su}(cmdV-clkH)$	セットアップ時間、MMC[x]_CMD 有効から MMC[x]_CLK 立ち上がりエッジまで	2.15		ns
HS2	$t_h(clkH-cmdV)$	ホールド時間、MMC[x]_CLK 立ち上がりエッジから MMC[x]_CMD 有効の間	2.26		ns
HS3	$t_{su}(dV-clkH)$	セットアップ時間、MMC[x]_DAT[3:0] 有効から MMC[x]_CLK 立ち上がりエッジまで	2.15		ns
HS4	$t_h(clkH-dV)$	ホールド時間、MMC[x]_CLK 立ち上がりエッジから MMC[x]_DAT[3:0] 有効の間	2.26		ns

- A. MMC1 および MMC2 に対して、x = 1, 2
B. MMC1 および MMC2 に対して、x = 1, 2

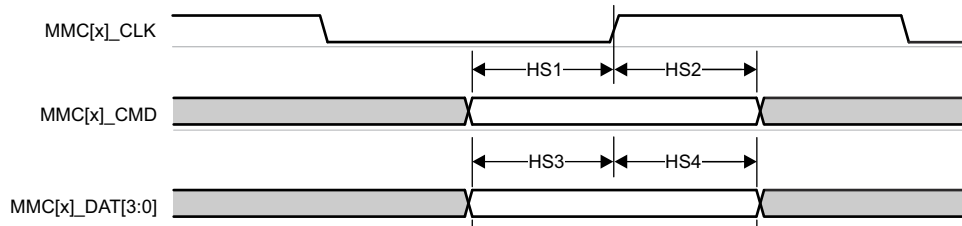


図 6-88. MMC1/2 – 高速 – 受信モード

表 6-73. MMC1/2 のスイッチング特性 – 高速モード

図 6-89 参照

番号	パラメータ		最小値	最大値	単位
	$f_{op}(clk)$	動作周波数、MMC[x]_CLK		50	MHz
HS5	$t_c(clk)$	サイクル時間、MMC[x]_CLK	20		ns
HS6	$t_w(clkH)$	パルス幅、MMC[x]_CLK high	9.2		ns
HS7	$t_w(clkL)$	パルス幅、MMC[x]_CLK low	9.2		ns
HS8	$t_d(clkL-cmdV)$	遅延時間、MMC[x]_CLK 立ち下がりエッジから MMC[x]_CMD 遷移まで	-2.07	2.07	ns
HS9	$t_d(clkL-dV)$	遅延時間、MMC[x]_CLK 立ち下がりエッジから MMC[x]_DAT[3:0] 遷移まで	-2.07	2.07	ns

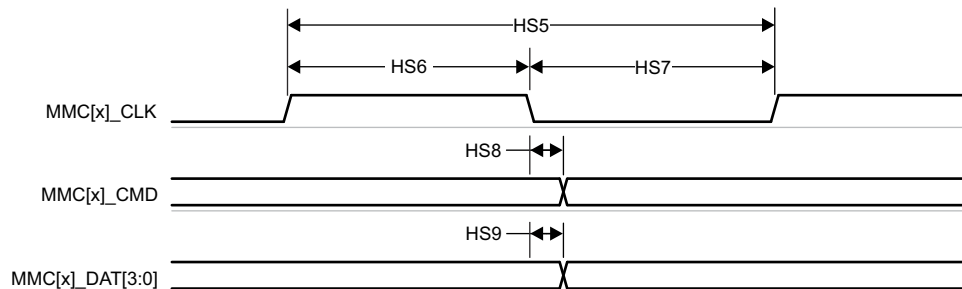


図 6-89. MMC1/2 – 高速 – 送信モード

6.10.5.17.2.3 UHS-I SDR12 モード

表 6-74、図 6-90、表 6-75、および 図 6-91 に、MMC1/2 – UHS-I SDR12 モードのタイミング要件とスイッチング特性を示します。

表 6-74. MMC1/2 のタイミング要件 – UHS-I SDR12 モード

図 6-90 参照

番号			最小値	最大値	単位
SDR121	$t_{su(cmdV-clkH)}$	セットアップ時間、MMC[x]_CMD 有効から MMC[x]_CLK 立ち上がりエッジまで	5.46		ns
SDR122	$t_{h(clkH-cmdV)}$	ホールド時間、MMC[x]_CLK 立ち上がりエッジから MMC[x]_CMD 有効の間	1.67		ns
SDR123	$t_{su(dV-clkH)}$	セットアップ時間、MMC[x]_DAT[3:0] 有効から MMC[x]_CLK 立ち上がりエッジまで	5.46		ns
SDR124	$t_{h(clkH-dV)}$	ホールド時間、MMC[x]_CLK 立ち上がりエッジから MMC[x]_DAT[3:0] 有効の間	1.67		ns

- A. MMC1 および MMC2 に対して、 $x = 1, 2$
 B. MMC1 および MMC2 に対して、 $x = 1, 2$

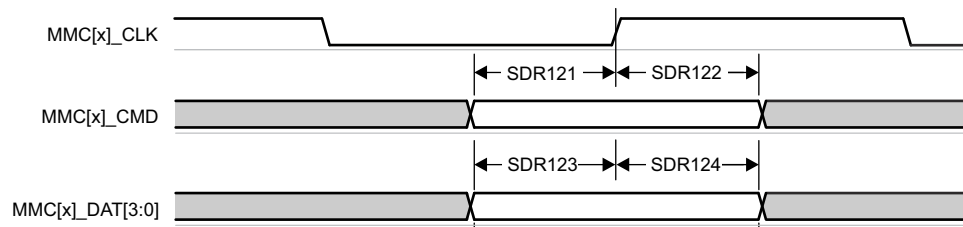


図 6-90. MMC1/2 – UHS-I SDR12 – 受信モード

表 6-75. MMC1/2 のスイッチング特性 – UHS-I SDR12 モード

図 6-91 参照

番号	パラメータ	最小値	最大値	単位
	$f_{op(clk)}$		25	MHz
SDR125	$t_{c(clk)}$	40		ns
SDR126	$t_{w(clkH)}$	18.7		ns
SDR127	$t_{w(clkL)}$	18.7		ns
SDR128	$t_{d(clkH-cmdV)}$	1.2	13.55	ns
SDR129	$t_{d(clkH-dV)}$	1.2	13.55	ns

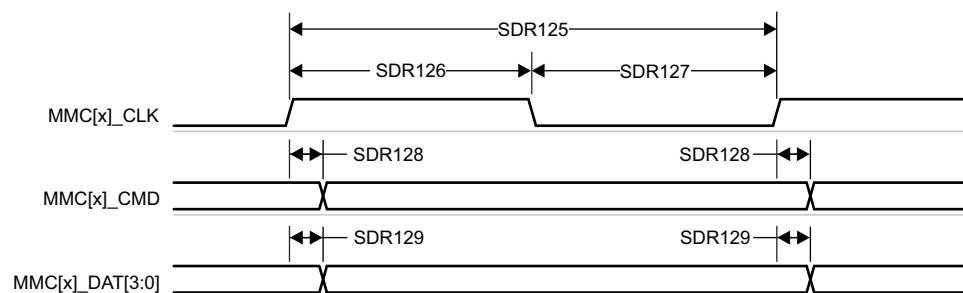


図 6-91. MMC1/2 – UHS-I SDR12 – 送信モード

6.10.5.17.2.4 UHS-I SDR25 モード

表 6-76、図 6-92、表 6-77、および図 6-93 に、MMC1/2 – UHS-I SDR25 モードのタイミング要件とスイッチング特性を示します。

表 6-76. MMC1/2 のタイミング要件 – UHS-I SDR25 モード

図 6-92 参照

番号			最小値	最大値	単位
SDR251	$t_{su(cmdV-clkH)}$	セットアップ時間、MMC[x]_CMD 有効から MMC[x]_CLK 立ち上がりエッジまで	2.1		ns
SDR252	$t_h(clkH-cmdV)$	ホールド時間、MMC[x]_CLK 立ち上がりエッジから MMC[x]_CMD 有効の間	1.67		ns
SDR253	$t_{su(dV-clkH)}$	セットアップ時間、MMC[x]_DAT[3:0] 有効から MMC[x]_CLK 立ち上がりエッジまで	2.1		ns
SDR254	$t_h(clkH-dV)$	ホールド時間、MMC[x]_CLK 立ち上がりエッジから MMC[x]_DAT[3:0] 有効の間	1.67		ns

- A. MMC1 および MMC2 に対して、 $x = 1, 2$
 B. MMC1 および MMC2 に対して、 $x = 1, 2$

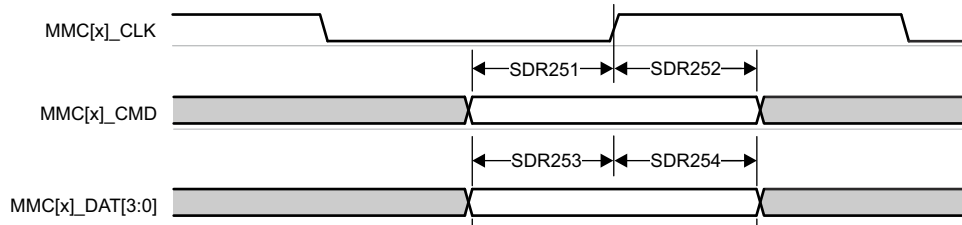


図 6-92. MMC1/2 – UHS-I SDR25 – 受信モード

表 6-77. MMC1/2 のスイッチング特性 – UHS-I SDR25 モード

図 6-93 参照

番号	パラメータ	最小値	最大値	単位
	$f_{op}(clk)$		50	MHz
SDR255	$t_c(clk)$	20		ns
SDR256	$t_w(clkH)$	9.2		ns
SDR257	$t_w(clkL)$	9.2		ns
SDR258	$t_d(clkH-cmdV)$	2.4	9.37	ns
SDR259	$t_d(clkH-dV)$	2.4	9.37	ns

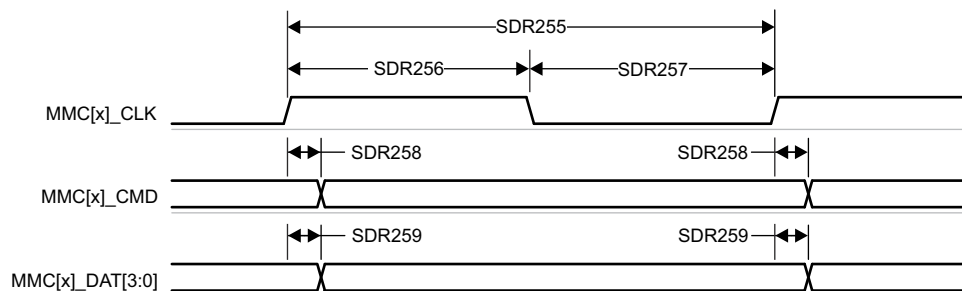


図 6-93. MMC1/2 – UHS-I SDR25 – 送信モード

6.10.5.17.2.5 UHS-I SDR50 モード

表 6-78 および 図 6-94 に、MMC1/2 – UHS-I SDR50 モードのスイッチング特性を示します。

表 6-78. MMC1/2 のスイッチング特性 – UHS-I SDR50 モード

図 6-94 参照

番号	パラメータ	最小値	最大値	単位
	$f_{op}(clk)$	動作周波数、MMC[x]_CLK		100 MHz
SDR505	$t_{c}(clk)$	サイクル時間、MMC[x]_CLK		10 ns
SDR506	$t_{w}(clkH)$	パルス幅、MMC[x]_CLK high		4.45 ns
SDR507	$t_{w}(clkL)$	パルス幅、MMC[x]_CLK low		4.45 ns
SDR508	$t_{d}(clkH-cmdV)$	遅延時間、MMC[x]_CLK 立ち上がりエッジから MMC[x]_CMD 遷移まで		1.2 ns 6.35 ns
SDR509	$t_{d}(clkH-dv)$	遅延時間、MMC[x]_CLK 立ち上がりエッジから MMC[x]_DAT[3:0] 遷移まで		1.2 ns 6.35 ns

A. MMC1 および MMC2 に対して、 $x = 1, 2$

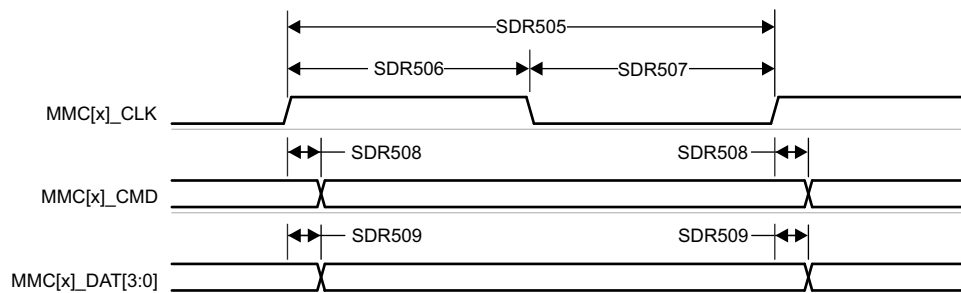


図 6-94. MMC1/2 – UHS-I SDR50 – 送信モード

6.10.5.17.2.6 UHS-I DDR50 モード

表 6-79 および 図 6-95 に、MMC1/2 – UHS-I DDR50 モードのスイッチング特性を示します。

表 6-79. MMC1/2 のスイッチング特性 – UHS-I DDR50 モード

図 6-95 参照

番号	パラメータ	最小値	最大値	単位
	$f_{op}(clk)$	動作周波数、MMC[x]_CLK		50 MHz
DDR505	$t_c(clk)$	20		ns
DDR506	$t_w(clkH)$	9.2		ns
DDR507	$t_w(clkL)$	9.2		ns
DDR508	$t_d(clkH-cmdV)$	1.12	3.46	ns
DDR509	$t_d(clk-dV)$	1.12	6.12	ns

A. MMC1 および MMC2 に対して、x = 1, 2

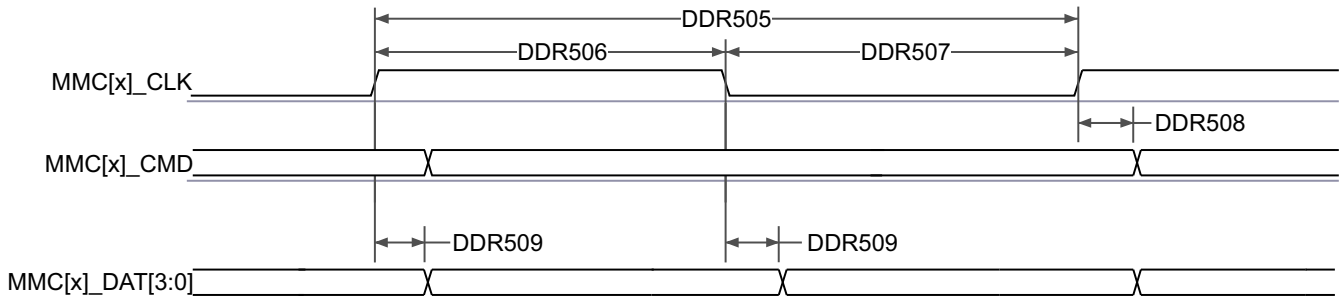


図 6-95. MMC1/2 – UHS-I DDR50 – 送信モード

6.10.5.17.2.7 UHS-I SDR104 モード

表 6-80 および 図 6-96 に、MMC1/2 – UHS-I SDR104 モードのスイッチング特性を示します。

表 6-80. MMC1/2 のスイッチング特性 – UHS-I SDR104 モード

図 6-96 参照

番号	パラメータ	最小値	最大値	単位
	$f_{op}(clk)$	動作周波数、MMC[x]_CLK		200 MHz
SDR1045	$t_c(clk)$	サイクル時間、MMC[x]_CLK		5 ns
SDR1046	$t_w(clkH)$	パルス幅、MMC[x]_CLK high		2.12 ns
SDR1047	$t_w(clkL)$	パルス幅、MMC[x]_CLK low		2.12 ns
SDR1048	$t_d(clkH-cmdV)$	遅延時間、MMC[x]_CLK 立ち上がりエッジから MMC[x]_CMD 遷移まで		1.07 ns
SDR1049	$t_d(clkH-dV)$	遅延時間、MMC[x]_CLK 立ち上がりエッジから MMC[x]_DAT[3:0] 遷移まで		1.07 ns

A. MMC1 および MMC2 に対して、 $x = 1, 2$

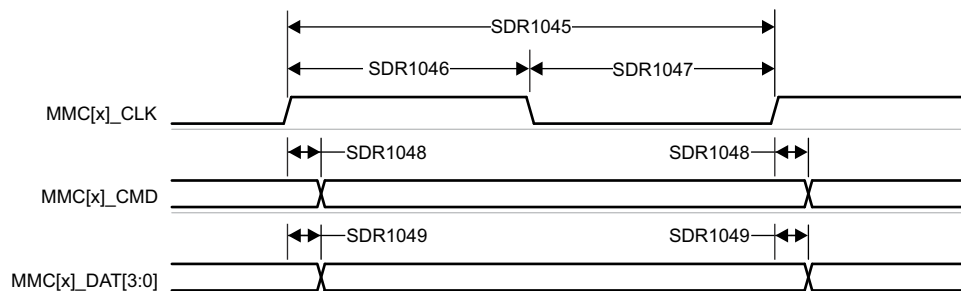


図 6-96. MMC1/2 – UHS-I SDR104 – 送信モード

6.10.5.18 CPTS

表 6-81 に、CPTS のタイミング条件を示します。

表 6-81. CPTS のタイミング条件

パラメータ	説明	最小値	最大値	単位
入力条件				
SR_i	入力スルーレート	0.5	5	V/ns
出力条件				
C_L	出力負荷容量	2	10	pF

セクション 6.10.5.18.1、セクション 6.10.5.18.2、図 6-97、図 6-98 に、CPTS インターフェイスのタイミング要件とスイッチング特性を示します。

6.10.5.18.1 CPTS のタイミング要件

図 6-97 参照

番号	パラメータ	説明	最小値	最大値	単位
T1	$t_w(HWnTSPUSHH)$	パルス幅、HWnTSPUSH ⁽²⁾ high	$12P + 2^{(1)}$		ns
T2	$t_w(HWnTSPUSHL)$	パルス幅、HWnTSPUSH ⁽²⁾ low	$12P + 2^{(1)}$		ns
T3	$t_c(RFT_CLK)$	サイクル時間、RFT_CLK	5	8	ns
T4	$t_w(RFT_CLKH)$	パルス幅、RFT_CLK high	$0.45 * T^{(3)}$		ns

図 6-97 参照

番号	パラメータ	パルス幅、RFT_CLK low	最小値	最大値	単位
T5	$t_w(\text{RFT_CLKL})$		$0.45 * T^{(3)}$		ns

- (1) P = 機能クロック周期 (ns 単位)。
 (2) HWnTSPUSH で、n= 1~2
 (3) T = RFT_CLK 周期 (ns 単位)。

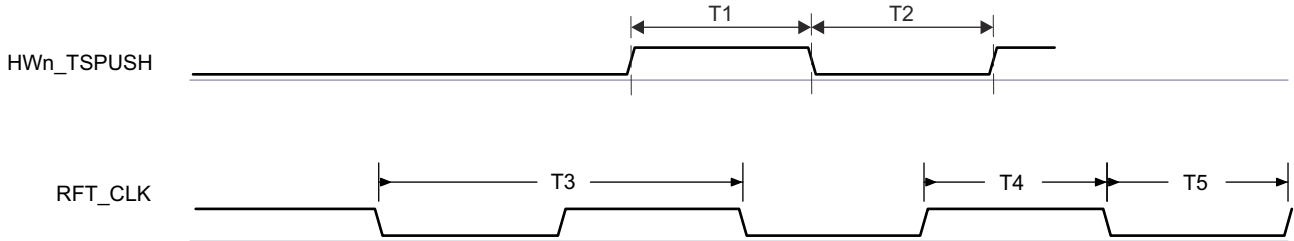


図 6-97. CPTS のタイミング要件

6.10.5.18.2 CPTS スイッチング特性

図 6-98 参照

番号	パラメータ	ソース	最小値	最大値	単位
T6	$t_w(\text{TS_COMPH})$		$36P - 2^{(1)}$		ns
T7	$t_w(\text{TS_COMPL})$		$36P - 2^{(1)}$		ns
T8	$t_w(\text{TS_SYNCH})$		$36P - 2^{(1)}$		ns
T9	$t_w(\text{TS_SYNCL})$		$36P - 2^{(1)}$		ns
T10	$t_w(\text{SYNCn_OUTH})$	TS_SYNC	$36P - 2^{(1)}$		ns
		TS_GENF	$5P - 2^{(1)}$		ns
T11	$t_w(\text{SYNCn_OUTL})$	TS_SYNC	$36P - 2^{(1)}$		ns
		TS_GENF	$5P - 2^{(1)}$		ns

- (1) P = 機能クロック周期 (ns 単位)。
 (2) SYNCn_OUT では N = 0~3

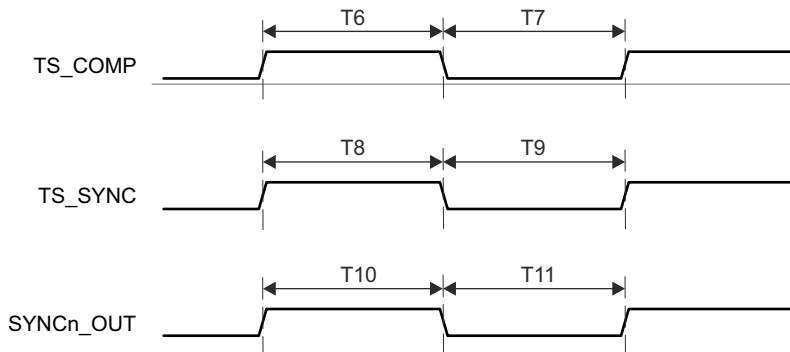


図 6-98. CPTS スイッチング特性

詳細については、デバイスのテクニカル リファレンス マニュアルで「データ移動アーキテクチャ (DMA)」の章にある「ナビゲータ サブシステム (NAVSS)」セクションを参照してください。

6.10.5.19 OSPI

デバイスのオクタール シリアル ペリフェラル インターフェイスの機能および追加の説明情報については、「信号の説明」および「詳細説明」の対応するセクションを参照してください。

表 6-82 に、OSPI のタイミング条件を示します。

表 6-82. OSPI のタイミング条件

パラメータ			最小値	最大値	単位
入力条件					
SR _i	入力スループレート	3.3V、すべてのモード	2	6	V/ns
		1.8V、DQS 付き PHY データトレーニング DDR	0.75	6	V/ns
		1.8V、その他のすべてのモード	1	6	V/ns
出力条件					
C _L	出力負荷容量	すべてのモード	3	10	pF
PCB 接続要件					
t _d (Trace Delay)	伝搬遅延 OSPI_CLK パターン	ループバックなし、 内部パッド ループバック		450	ps
	伝搬遅延 OSPI_LBCLKO パターン	外部ボードのループバック	2*L-30 ⁽²⁾	2*L+30 ⁽²⁾	ps
	伝搬遅延 OSPI_DQS パターン	DQS	L-30 ⁽²⁾	L+30 ⁽²⁾	ps
t _d (Trace Mismatch Delay)	伝搬遅延の不整合 OSPI_CLK に対する、OSPI_D[i:0] (1)、OSPI_CS _n	すべてのモード		60	ps

(1) OSPI0 で D[i:0] の i は 0~7、OSPI1 で [i:0] の i は 3

(2) L = OSPI_CLK パターンの伝搬遅延

6.10.5.19.1 OSPI0/1 PHY モード

6.10.5.19.1.1 PHY データ トレーニング付き OSPI0/1

読み出し / 書き込みデータ有効ウィンドウは、プロセス、電圧、温度、動作周波数の変動によって変化します。最適な読み出し / 書き込みタイミングを動的に構成するために、データ トレーニング手法を実装することもできます。データ トレーニングを実装すると、特定のプロセス、電圧、周波数の動作条件において、温度範囲全体にわたって適切な動作を実現すると同時に、より高い動作周波数を実現できます。

データの送受信タイミング パラメータは、動作条件に基づいて動的に調整されるため、データ トレーニングの使用事例では定義されていません。

表 6-83 は、データ トレーニング付きの OSPI0/1 に必要な DLL 遅延を定義しています。表 6-84、図 6-99 図 6-100、表 6-85、図 6-101、図 6-102 に、データ トレーニング付き OSPI0/1 のタイミング要件とスイッチング特性を示します。

表 6-83. PHY データ トレーニング用の OSPI0/1 DLL 遅延マッピング

モード	OSPI_PHY_CONFIGURATION_REG ビット フィールド	遅延値
送信		
すべてのモード	PHY_CONFIG_TX_DLL_DELAY_FLD	(1)
受信		
すべてのモード	PHY_CONFIG_RX_DLL_DELAY_FLD	(2)

(1) トレーニング ソフトウェアによって決定される送信 DLL 遅延の値

(2) トレーニング ソフトウェアによって決定される受信 DLL 遅延の値

表 6-84. OSPI0 のタイミング要件 – PHY データ トレーニング

図 6-99、図 6-100 を参照

番号		モード	最小値	最大値	単位
O15	$t_{su}(D-LBCLK)$	セットアップ時間、OSPI0_D[7:0] 有効から OSPI0_DQS のエッジまで	(1)		ns
O16	$t_h(LBCLK-D)$	ホールド時間、OSPI0_DQS のアクティブ エッジ後に OSPI0_D[7:0] を有効に保持すべき時間	(1)		ns
O21	$t_{su}(D-LBCLK)$	セットアップ時間、OSPI0_D[7:0] 有効から OSPI0_DQS のエッジまで	(1)		ns
O22	$t_h(LBCLK-D)$	ホールド時間、OSPI0_DQS のアクティブ エッジ後に OSPI0_D[7:0] を有効に保持すべき時間	(1)		ns
t_{DvW}	データ有効ウィンドウ (O15 + O16)	1.8V、DQS 付き DDR	1.4		ns
	データ有効ウィンドウ (O21 + O22)	1.8V、内部 PHY ループバック付き SDR	1.7		ns

(1) データ トレーニングを使用して最適なデータ有効ウィンドウを見つける場合、OSPI0/1_D[7:0] 入力の最小セットアップ時間およびホールド時間の要件は定義されません。 t_{DvW} パラメータは、必要な最小データ無効ウィンドウを定義します。このパラメータは、最小セットアップ時間や最小ホールド時間の代わりに提供され、接続されているデバイスから提供されるデータ有効ウィンドウとの互換性を確認するために使用する必要があります。

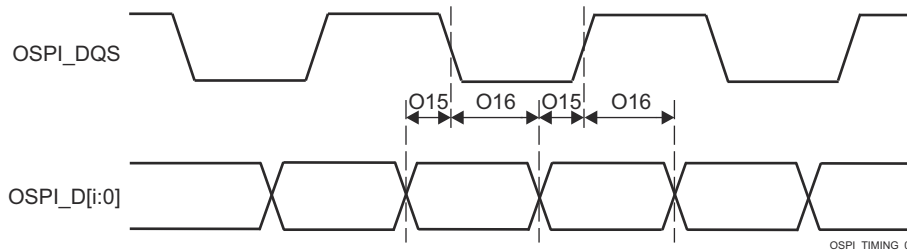


図 6-99. OSPI0/1 のタイミング要件 – PHY データ トレーニング、DQS 付き DDR

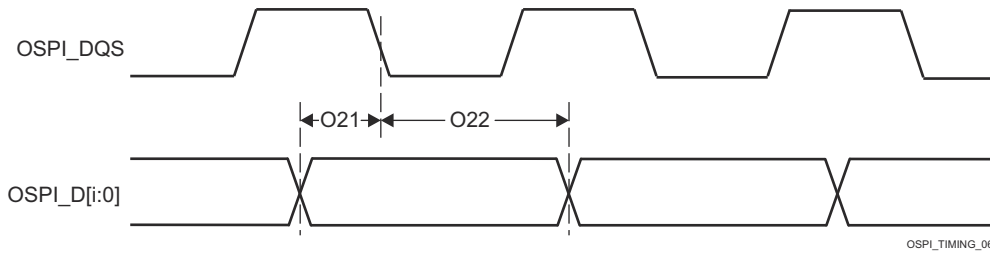


図 6-100. OSPI0/1 のタイミング要件 – PHY データ トレーニング、内部 PHY ループバック付き SDR

表 6-85. OSPI0/1 のスイッチング特性 – PHY データ トレーニング

図 6-101 および 図 6-102 を参照

番号	パラメータ	モード	最小値	最大値	単位
O1	$t_{c(\text{CLK})}$	1.8V、DDR	6.0	6.0	ns
O7		1.8V、SDR	6.0	6.0	ns
O2	$t_{w(\text{CLKL})}$	DDR	$((0.475P^{(1)}) - 0.3)$		ns
O8		SDR			
O3	$t_{w(\text{CLKH})}$	DDR	$((0.475P^{(1)}) - 0.3)$		ns
O9		SDR			
O4	$t_{d(\text{CSn-CLK})}$	DDR	$((0.475P^{(1)}) + (0.975M^{(2)}R^{(4)}) + (0.028TD^{(5)} - 1))$	$((0.525P^{(1)}) + (1.025M^{(2)}R^{(4)}) + (0.055TD^{(5)} + 1))$	ns
O10		SDR			
O5	$t_{d(\text{CLK-CSn})}$	DDR	$((0.475P^{(1)}) + (0.975N^{(3)}R^{(4)}) - (0.055TD^{(5)} - 1))$	$((0.525P^{(1)}) + (1.025N^{(3)}R^{(4)}) - (0.028TD^{(5)} + 1))$	ns
O11		SDR			
O6	$t_{d(\text{CLK-D})}$	DDR	(6)	(6)	ns
O12		SDR			
	t_{DIVW}	データ無効ウィンドウ (O6 最大 - 最小)		1	ns
		データ無効ウィンドウ (O12 最大 - 最小)			

- (1) $P = \text{SCLK}$ サイクル時間 (ns) = OSPI0_CLK 周期 (ns)
(2) $M = \text{OSPI_DEV_DELAY_REG}[D_INIT_FLD]$
(3) $N = \text{OSPI_DEV_DELAY_REG}[D_AFTER_FLD]$
(4) $R =$ リファレンス クロック サイクル時間 (ns 単位)
(5) $TD = \text{PHY_CONFIG_TX_DLL_DELAY_FLD}$
(6) データトレーニングを使用して最適なデータ有効ウィンドウを見つける場合、OSPI0_D[7:0] 出力の最小および最大遅延時間は定義されません。 t_{DIVW} パラメータは、最大データ無効ウィンドウを定義します。このパラメータは、最小および最大遅延時間の代わりに提供され、接続されているデバイスのデータ有効ウィンドウ要件との互換性を確認するために使用する必要があります。

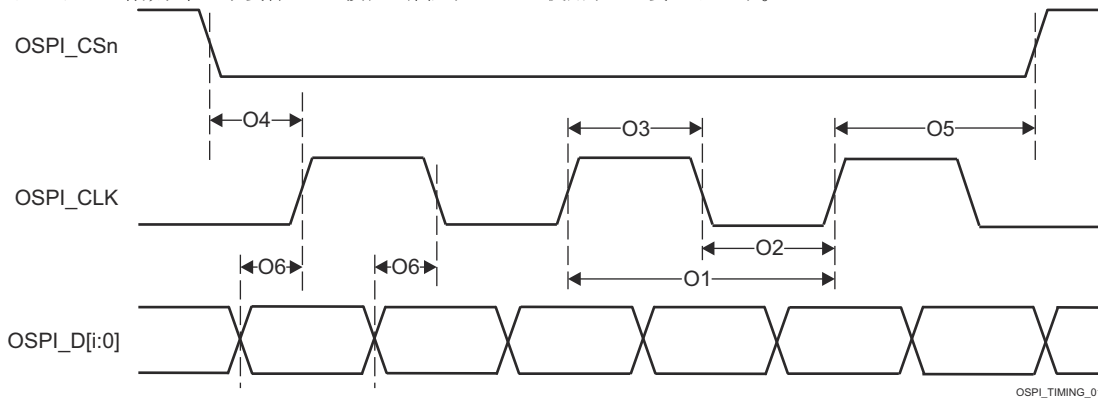


図 6-101. OSPI0/1 のスイッチング特性 - PHY DDR データ トレーニング

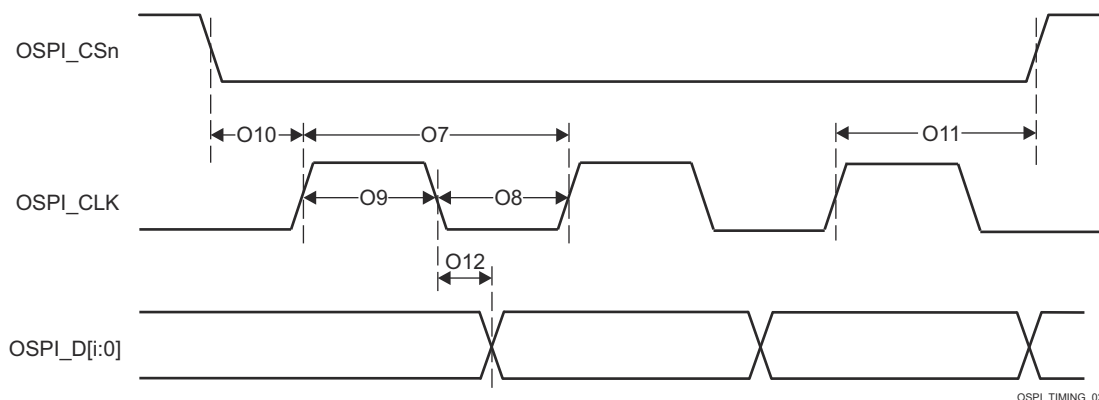


図 6-102. OSPI0/1 のスイッチング特性 - PHY SDR データ トレーニング

6.10.5.19.1.2 データ トレーニングなし OSPI

注

このセクションに示す I/O タイミングは、データトレーニングが実装されていない場合にのみ適用されます。さらに、この I/O タイミングは、対応する DLL 遅延がこのセクションの表 6-86 で説明するように構成されている場合に、一部の OSPI 使用モードでのみ有効です。

セクション 6.10.5.19.1.2.4、セクション 6.10.5.19.1.2、セクション 6.10.5.19.1.2.2 および セクション 6.10.5.19.1.2 に、OSPI DDR および SDR モードのスイッチング特性を示します。

6.10.5.19.1.2.1 OSPI のタイミング要件 - SDR モード

表 6-86. OSPI DLL 遅延マッピング - SDR タイミング モード

モード	OSPI_PHY_CONFIGURATION_REG ビット フィールド	遅延値
すべてのモード	PHY_CONFIG_TX_DLL_DELAY_FLD	0x0
	PHY_CONFIG_RX_DLL_DELAY_FLD	0x0

表 6-87. OSPI のタイミング要件 - SDR モード

番号	パラメータ	説明	モード	最小値	最大値	単位
O21	$t_{su}(D-LBCLK)$	セットアップ時間、D[i:0] 有効からアクティブ LBCLK 入力 (DQS) エッジまで ⁽¹⁾	1.8V、外部ボード ループバック	0.6		ns
			3.3V、外部ボード ループバック	0.9		ns
O22	$t_h(LBCLK-D)$	ホールド時間、アクティブ LBCLK 入力 (DQS) エッジから D[i:0] 有効まで ⁽¹⁾	1.8V、外部ボード ループバック	1.7		ns
			3.3V、外部ボード ループバック	2		ns

(1) OSPI0 で D[i:0] の i は 7、OSPI1 で [i:0] の i は 3

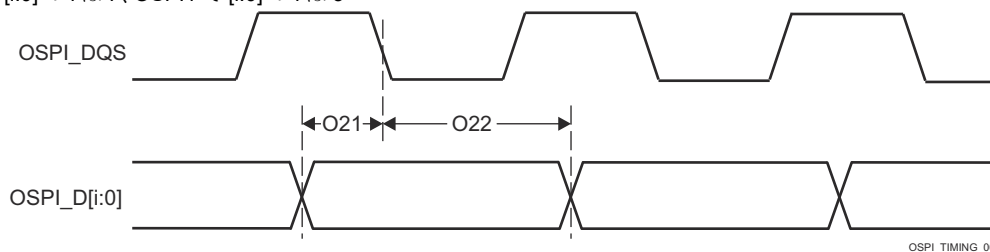


図 6-103. OSPI のタイミング要件 - SDR、外部ループバック クロック

6.10.5.19.1.2.2 OSPI のスイッチング特性 – SDR モード

番号	パラメータ	説明	モード	最小値	最大値	単位
O7	$t_{c(CLK)}$	サイクル時間、CLK	1.8 V	7		ns
			3.3 V	7.5		ns
O8	$t_w(CLKL)$	パルス幅、CLK low		$((0.475P^{(1)}) - 0.3)$		ns
O9		パルス幅、CLK high		$((0.475P^{(1)}) - 0.3)$		ns
O10	$t_{d(CSn-CLK)}$	遅延時間、CSn アクティブ エッジから CLK 立ち上がりエッジまで	1.8 V	$((0.475P^{(1)}) + (0.975M^{(2)R^{(4)}}) + (0.028TD^{(5)}) - 1)$	$((0.525P^{(1)}) + (1.025M^{(2)R^{(4)}}) + (0.055TD^{(5)}) + 1)$	ns
			3.3 V	$((0.475P^{(1)}) + (0.975M^{(2)R^{(4)}}) + (0.028TD^{(5)}) - 1)$	$((0.525P^{(1)}) + (1.025M^{(2)R^{(4)}}) + (0.055TD^{(5)}) + 1)$	ns
O11	$t_{d(CLK-CSn)}$	遅延時間、CLK 立ち上がりエッジから CSn 非アクティブ エッジまで	1.8 V	$((0.475P^{(1)}) + (0.975N^{(3)R^{(4)}}) - (0.055TD^{(5)}) - 1)$	$((0.525P^{(1)}) + (1.025N^{(3)R^{(4)}}) - (0.028TD^{(5)}) + 1)$	ns
			3.3 V	$((0.475P^{(1)}) + (0.975N^{(3)R^{(4)}}) - (0.055TD^{(5)}) - 1)$	$((0.525P^{(1)}) + (1.025N^{(3)R^{(4)}}) - (0.028TD^{(5)}) + 1)$	ns
O12	$t_{d(CLK-D)}$	遅延時間、CLK アクティブ エッジから D[i:0] 遷移まで ⁽⁶⁾	1.8 V	-1.16	1.25	ns
			3.3 V	-1.33	1.51	ns

- (1) P = CLK サイクル時間 = SCLK 周期
- (2) M = OSPI_DEV_DELAY_REG[D_INIT_FLD]
- (3) N = OSPI_DEV_DELAY_REG[D_AFTER_FLD]
- (4) R = refclk
- (5) TD = PHY_CONFIG_TX_DLL_DELAY_FLD
- (6) OSPI0 で D[i:0] の i は 7、OSPI1 で [i:0] の i は 3

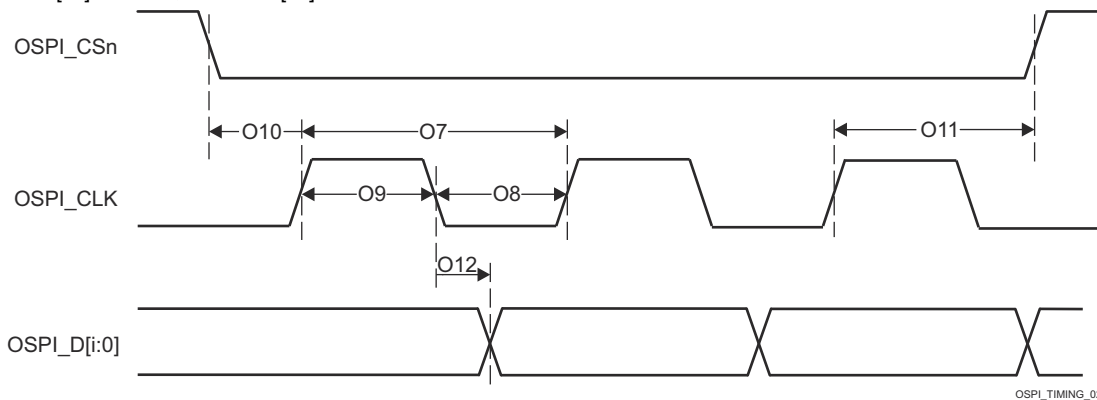


図 6-104. OSPI のスイッチング特性 – SDR

セクション 6.10.5.19.1.2.3、セクション 6.10.5.19.1.2.1、セクション 6.10.5.19.1.2.2、セクション 6.10.5.19.1.2.2、および図 6-103 に、OSPI DDR および SDR モードのタイミング要件を示します。

6.10.5.19.1.2.3 OSPI のタイミング要件 – DDR モード

表 6-88. OSPI DLL 遅延マッピング - DDR タイミング モード

モード	OSPI_PHY_CONFIGURATION_REG ビット フィールド	OSPI0	OSPI1
		遅延値	
送信			
1.8V	PHY_CONFIG_TX_DLL_DELAY_FLD	0x54	0x54
3.3V	PHY_CONFIG_TX_DLL_DELAY_FLD	0x55	0x5C
受信			
1.8V、DQS	PHY_CONFIG_RX_DLL_DELAY_FLD	0x23	0x29
3.3V、DQS	PHY_CONFIG_RX_DLL_DELAY_FLD	0x47	0x42
その他のすべてのモード	PHY_CONFIG_RX_DLL_DELAY_FLD	0x0	0x0

表 6-89. OSPI のタイミング要件 – DDR モード

番号	パラメータ	説明	モード	最小値	最大値	単位
O15	$t_{su}(D-LBCLK)$	セットアップ時間、D[i:0] 有効からアクティブ LBCLK (DQS) エッジまで ⁽¹⁾	1.8V、外部ボード ループバック	0.52		ns
			3.3V、外部ボード ループバック	1.97		ns
O16	$t_h(LBCLK-D)$	ホールド時間、アクティブ LBCLK (DQS) エッジから D[i:0] 有効の間 ⁽¹⁾	1.8V、外部ボード ループバック	1.24 ⁽²⁾		ns
			3.3V、外部ボード ループバック	1.44 ⁽²⁾		ns
O17	$t_{su}(D-DQS)$	セットアップ時間、DQS エッジから D[i:0] 遷移まで ⁽¹⁾	1.8V、DQS	-0.46		ns
			3.3V、DQS	-0.66		ns
O18	$t_h(DQS-D)$	ホールド時間、DQS エッジから D[i:0] 遷移まで ⁽¹⁾	1.8V、DQS	3.59		ns
			3.3V、DQS	8.89		ns

(1) OSPI0 で D[i:0] の i は 7、OSPI1 で [i:0] の i は 3

(2) このホールド時間の要件は、一般的なフラッシュ デバイスのホールド時間よりも長いですが、したがって、SoC と、フラッシュ デバイスとの間のトレース長は、SoC のホールド時間を確実に満たすのに十分な長さにする必要があります。詳細については、『OSPI および QSPI 基板の設計およびレイアウトのガイドライン』を参照してください。

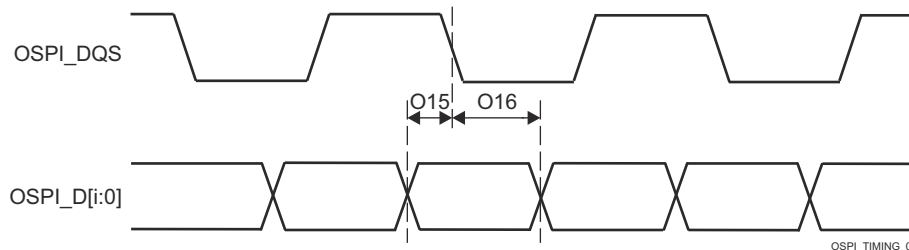


図 6-105. OSPI のタイミング要件 – DDR、外部ループバック クロックおよび DQS

6.10.5.19.1.2.4 OSPI のスイッチング特性 - PHY DDR モード

番号	パラメータ	説明	モード	最小値	最大値	単位
O1	$t_c(CLK)$	サイクル時間、CLK	1.8 V	19		ns
			3.3 V	19		ns
O2	$t_w(CLKL)$	パルス幅、CLK low		((0.475P ⁽¹⁾) - 0.3)		ns
O3	$t_w(CLKH)$	パルス幅、CLK high		((0.475P ⁽¹⁾) - 0.3)		ns

番号	パラメータ	説明	モード	最小値	最大値	単位
O4	$t_{d(\text{CLK-CSn})}$	遅延時間、CSn アクティブ エッジから CLK 立ち上がりエッジまで	1.8 V	$((0.475P^{(1)}) + (0.975M^{(2)R(4)}) + (0.028TD^{(5)} - 1)) + ((0.525P^{(1)}) + (1.025M^{(2)R(4)}) + (0.055TD^{(5)} - 1))$	ns	
			3.3 V	$((0.475P^{(1)}) + (0.975M^{(2)R(4)}) + (0.028TD^{(5)} - 1)) + ((0.525P^{(1)}) + (1.025M^{(2)R(4)}) + (0.055TD^{(5)} - 1))$	ns	
O5	$t_{d(\text{CLK-CSn})}$	遅延時間、CLK 立ち上がりエッジから CSn 非アクティブ エッジまで	1.8 V	$((0.475P^{(1)}) + (0.975N^{(3)R(4)}) + (0.055TD^{(5)} - 1)) + ((0.525P^{(1)}) + (1.025N^{(3)R(4)}) + (0.028TD^{(5)} - 1))$	ns	
			3.3V、OSPI0 DDR TX、 3.3V、OSPI1 DDR TX	$((0.475P^{(1)}) + (0.975N^{(3)R(4)}) + (0.055TD^{(5)} - 1)) + ((0.525P^{(1)}) + (1.025N^{(3)R(4)}) + (0.028TD^{(5)} - 1))$	ns	
O6	$t_{d(\text{CLK-D})}$	遅延時間、CLK アクティブ エッジから D[i:0] 遷移まで ⁽⁶⁾	1.8V、OSPI0 DDR TX、 1.8V、OSPI1 DDR TX	-7.71	-1.56	ns
			3.3V、OSPI0 DDR TX、 3.3V、OSPI1 DDR TX	-7.71	-1.56	ns

- (1) P = CLK サイクル時間 = SCLK 周期
- (2) M = OSPI_DEV_DELAY_REG[D_INIT_FLD]
- (3) N = OSPI_DEV_DELAY_REG[D_AFTER_FLD]
- (4) R = リファレンス クロック サイクル時間 (ns 単位)
- (5) TD = PHY_CONFIG_TX_DLL_DELAY_FLD
- (6) OSPI0 で D[i:0] の i は 7、OSPI1 で [i:0] の i は 3

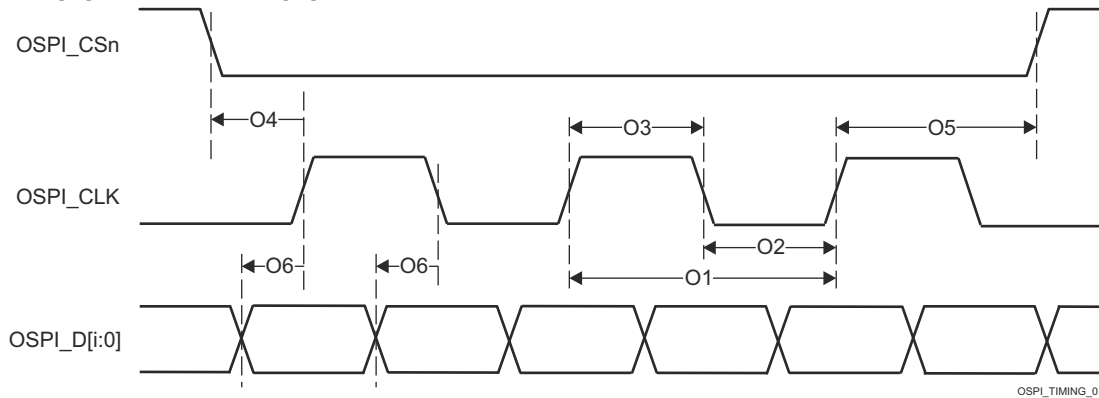


図 6-106. OSPI のスイッチング特性 – DDR

6.10.5.19.2 OSPI0/1 タップモード

6.10.5.19.2.1 OSPI0 タップ SDR のタイミング

表 6-90、図 6-107、表 6-91、図 6-108 に、OSPI0 タップ SDR モードのタイミング要件とスイッチング特性を示します。

表 6-90. OSPI0/1 のタイミング要件 – タップ SDR モード

図 6-107 参照

番号			モード	最小値	最大値	単位
O19	$t_{su}(D-CLK)$	セットアップ時間、OSPI0/1_D[7:0] 有効からアクティブ OSPI0/1_CLK エッジまで	ループバックなし	(15.4 - (0.975T ⁽¹⁾ R ⁽²⁾))		ns
O20	$t_h(CLK-D)$	ホールド時間、OSPI0/1_CLK のアクティブエッジから OSPI0/1_D[7:0] 有効の間	ループバックなし	(-5.2 + (0.975T ⁽¹⁾ R ⁽²⁾))		ns

(1) T = OSPI_RD_DATA_CAPTURE_REG[DELAY_FLD]

(2) R = 基準クロック サイクル時間 (ns)

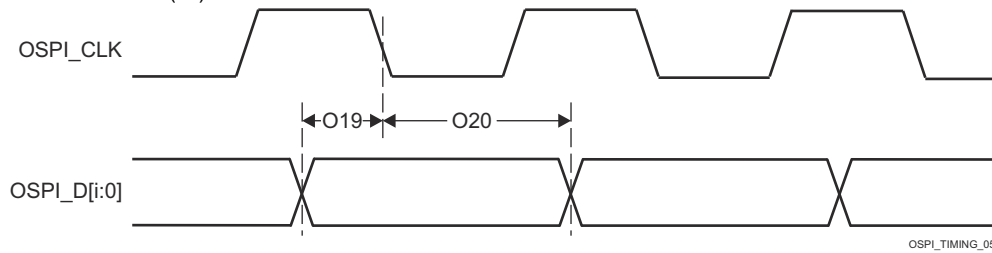


図 6-107. OSPI0/1 のタイミング要件 – タップ SDR、ループバックなし

表 6-91. OSPI0/1 のスイッチング特性 – タップ SDR モード

図 6-108 参照

番号	パラメータ	モード	最小値	最大値	単位
O7	$t_{c}(\text{CLK})$	サイクル時間、OSPI0/1_CLK	20		ns
O8	$t_{w}(\text{CLKL})$	パルス幅、OSPI0/1_CLK Low	$((0.475P^{(1)}) - 0.3)$		ns
O9	$t_{w}(\text{CLKH})$	パルス幅、OSPI0/1_CLK high	$((0.475P^{(1)}) - 0.3)$		ns
O10	$t_{d}(\text{CSn-CLK})$	遅延時間、OSPI0/1_CS[n:0] アクティブ エッジから OSPI0/1_CLK 立ち上がりエッジまで	$((0.475P^{(1)}) + (0.975M^{(2)}R^{(4)}) - 1)$	$((0.525P^{(1)}) + (1.025M^{(2)}R^{(4)}) + 1)$	ns
O11	$t_{d}(\text{CLK-CSn})$	遅延時間、OSPI0/1_CLK 立ち上がりエッジから OSPI0/1_CS[n:0] 非アクティブ エッジまで	$((0.475P^{(1)}) + (0.975N^{(3)}R^{(4)}) - 1)$	$((0.525P^{(1)}) + (1.025N^{(3)}R^{(4)}) + 1)$	ns
O12	$t_{d}(\text{CLK-D})$	遅延時間、OSPI0/1_CLK アクティブ エッジから OSPI0/1_D[7:0] 遷移まで	-2	2	ns

- (1) P = CLK サイクル時間 = SCLK 周期 (ns 単位)
 (2) M = OSPI_DEV_DELAY_REG[D_INIT_FLD]
 (3) N = OSPI_DEV_DELAY_REG[D_AFTER_FLD]
 (4) R = 基準クロック サイクル時間 (ns)

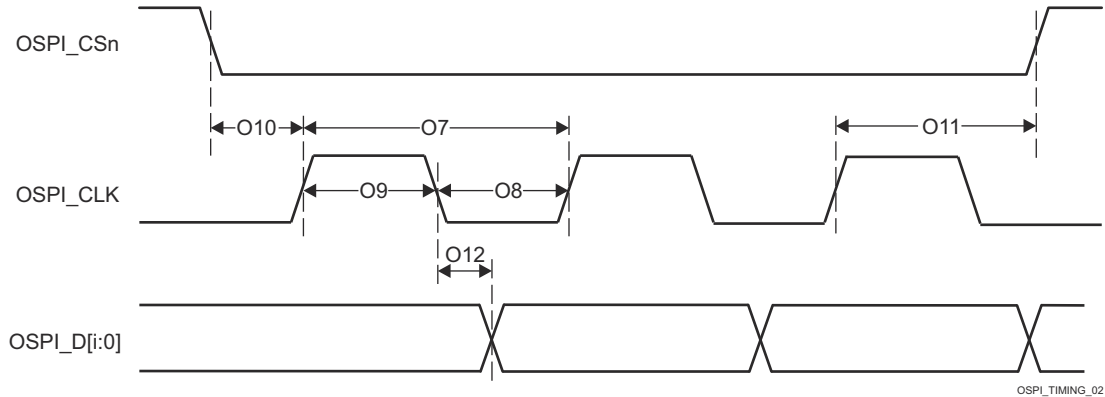


図 6-108. OSPI0/1 のスイッチング特性 – タップ SDR、ループバックなし

6.10.5.19.2.2 OSPI0 タップ DDR のタイミング

表 6-92、図 6-109、表 6-93、図 6-110 に、OSPI0 タップ DDR モードのタイミング要件とスイッチング特性を示します。

表 6-92. OSPI0/1 のタイミング要件 – タップ DDR モード

図 6-109 参照

番号		モード	最小値	最大値	単位
O13	$t_{su}(D-CLK)$	セットアップ時間、OSPI0/1_D[7:0] 有効からアクティブ OSPI0/1_CLK エッジまで	ループバックなし	(17.04 - (0.975T ⁽¹⁾ R ⁽²⁾))	ns
O14	$t_h(CLK-D)$	ホールド時間、OSPI0/1_CLK のアクティブエッジから OSPI0/1_D[7:0] 有効の間	ループバックなし	(-3.16 + (0.975T ⁽¹⁾ R ⁽²⁾))	ns

(1) T = OSPI_RD_DATA_CAPTURE_REG[DELAY_FLD]

(2) R = 基準クロック サイクル時間 (ns)

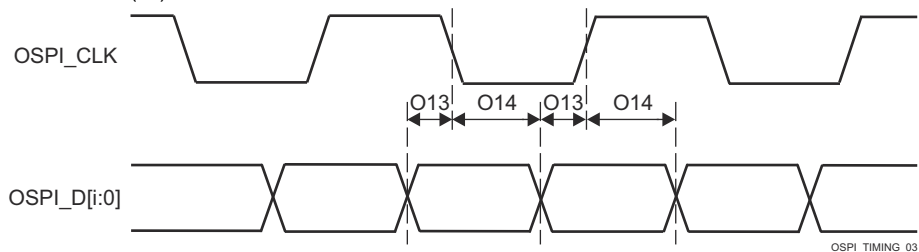


図 6-109. OSPI0/1 のタイミング要件 – タップ DDR、ループバックなし

表 6-93. OSPI0/1 のスイッチング特性 – タップ DDR モード

図 6-110 参照

番号	パラメータ	モード	最小値	最大値	単位
O1	$t_{c(CLK)}$	サイクル時間、OSPI0/1_CLK	40		ns
O2	$t_{w(CLKL)}$	パルス幅、OSPI0/1_CLK Low	$((0.475P^{(1)}) - 0.3)$		ns
O3	$t_{w(CLKH)}$	パルス幅、OSPI0/1_CLK high	$((0.475P^{(1)}) - 0.3)$		ns
O4	$t_{d(CSn-CLK)}$	遅延時間、OSPI0/1_CSn[3:0] アクティブ エッジから OSPI0/1_CLK 立ち上がりエッジまで	$((0.475P^{(1)}) + ((0.975M^{(2)}R^{(4)}) - 1)$	$((0.525P^{(1)}) + (1.025M^{(2)}R^{(4)}) + 1)$	ns
O5	$t_{d(CLK-CSn)}$	遅延時間、OSPI0/1_CLK 立ち上がりエッジから OSPI0/1_CSn[3:0] 非アクティブ エッジまで	$((0.475P^{(1)}) + (0.975N^{(3)}R^{(4)}) - 1)$	$((0.525P^{(1)}) + (1.025N^{(3)}R^{(4)}) + 1)$	ns
O6	$t_{d(CLK-D)}$	遅延時間、OSPI0/1_CLK アクティブ エッジから OSPI0/1_D[7:0] 遷移まで	$(-5.04 + (0.975(T^{(5)} + 1)R^{(4)}) - (0.525P^{(1)}))$	$(3.64 + (1.025(T^{(5)} + 1)R^{(4)}) - (0.475P^{(1)}))$	ns

- (1) P = CLK サイクル時間 = SCLK 周期 (ns 単位)
 (2) M = OSPI_DEV_DELAY_REG[D_INIT_FLD]
 (3) N = OSPI_DEV_DELAY_REG[D_AFTER_FLD]
 (4) R = 基準クロック サイクル時間 (ns)
 (5) T = OSPI_RD_DATA_CAPTURE_REG[DDR_READ_DELAY_FLD]

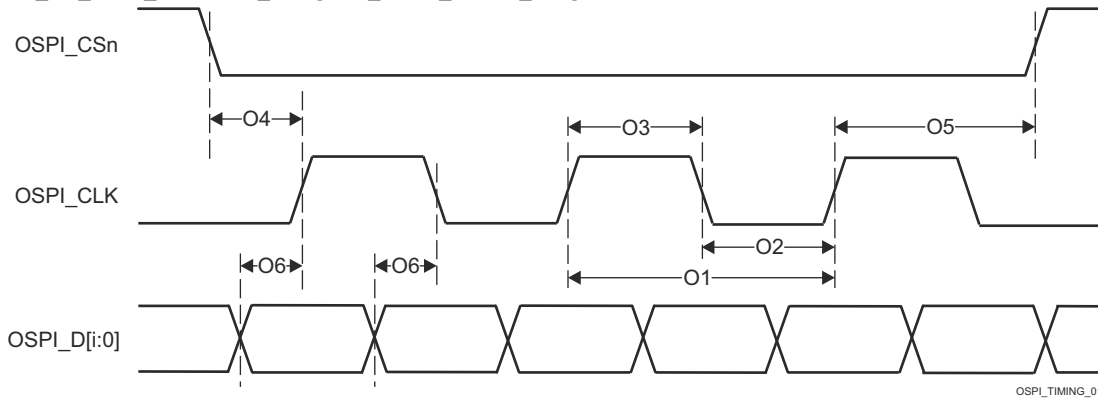


図 6-110. OSPI0/1 のスイッチング特性 – タップ DDR、ループバックなし

6.10.5.20 OLDI

6.10.5.20.1 OLDI スイッチング特性

番号	パラメータ	モード	最小値	最大値	単位
O1	LVDS の Low から High への遷移時間の最大値	IOSET1	0.18	0.5	ns
O2	LVDS の High から Low への遷移時間の最大値	IOSET1	0.18	0.5	ns
O3	トランスミッタ出力ビット幅の最小値	IOSET1	1	1	UI
O4	トランスミッタのパルス位置 - 正規化	IOSET1	0.25	0.75	ns
O5	ビット 7:0 のパルス位置でのトランスミッタ・パルス位置の変動	IOSET1	-0.06	0.06	ns
O6	TxOut チャンネル間スキュー	IOSET1		110	ns
O7	トランスミッタのジッタ、サイクル間	IOSET1	0.028	0.035	ns
O8	入力総ジッタ許容値 (データからクロックへのスキュー、パルス位置の変動を含む)	IOSET1		0.25	ns

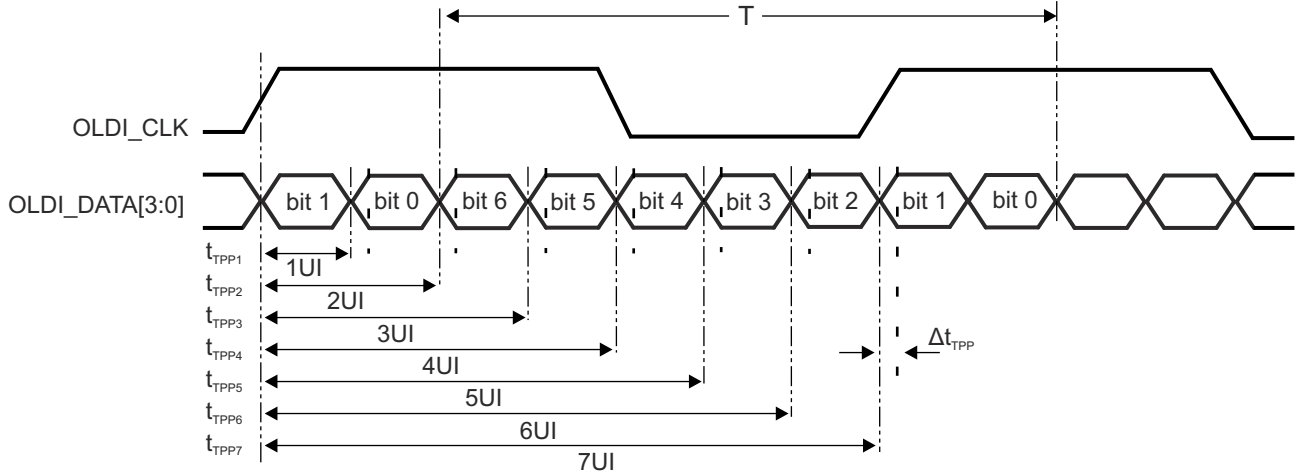


図 6-111. OLDI トランスミッタのパルス位置

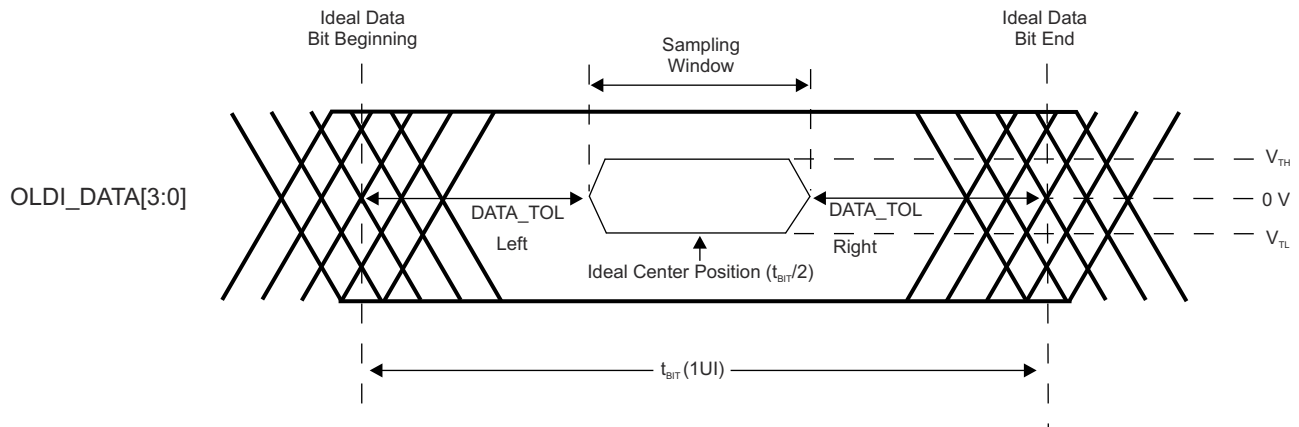


図 6-112. OLDI データ出力ジッタ

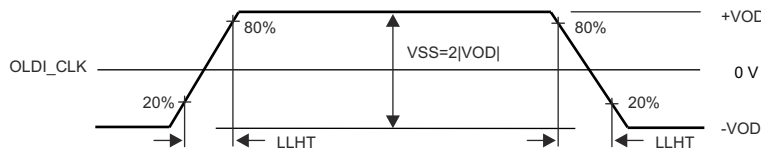


図 6-113. LVDS 出力遷移時間

デバイスのテクニカル リファレンス マニュアルで「ペリフェラル」の章にある「ディスプレイ サブシステム (DSS) およびペリフェラル」セクションを参照してください。

6.10.5.21 PCIE

PCI-Express サブシステムは、PCIe® ベース仕様、レビジョン 4.0 に準拠しています。タイミングの詳細については、仕様を参照してください。

このデバイスの PCIE (Peripheral Component Interconnect Express) の機能および追加説明情報の詳細については、「信号の説明」および「詳細説明」の対応するセクションを参照してください。

詳細については、デバイスのテクニカル リファレンス マニュアルで「ペリフェラル」の章にある「Peripheral Component Interconnect Express (PCIe) サブシステム」セクションを参照してください。

6.10.5.22 タイマ

デバイスのタイマの機能および追加の説明情報については、「信号の説明」、「詳細説明」の対応するセクションを参照してください。

表 6-94 に、タイマのタイミング条件を示します。

表 6-94. タイマのタイミング条件

パラメータ	説明	モード	最小値	最大値	単位
入力条件					
SR _i	入力スルーレート	キャプチャ	0.5	5	V/ns
出力条件					
C _L	出力負荷容量	PWM	2	10	pF

セクション 6.10.5.22.1、セクション 6.10.5.22.2、図 6-114 に、タイマのタイミングとスイッチング特性を示します。

6.10.5.22.1 タイマのタイミング要件

番号	パラメータ	説明	モード	最小値	最大値	単位
T1	t _w (TINPH)	パルス幅、High	キャプチャ	2.5 + 4P ⁽¹⁾		ns
T2	t _w (TINPL)	パルス幅、Low	キャプチャ	2.5 + 4P ⁽¹⁾		ns

(1) P = 機能クロック周期 (ns 単位)。

6.10.5.22.2 タイマのスイッチング特性

番号	パラメータ	説明	モード	最小値	最大値	単位
T3	t _w (TOUTH)	パルス幅、High	PWM	-2.5 + 4P ⁽¹⁾		ns
T4	t _w (TOUPL)	パルス幅、Low	PWM	-2.5 + 4P ⁽¹⁾		ns

(1) P = 機能クロック周期 (ns 単位)。

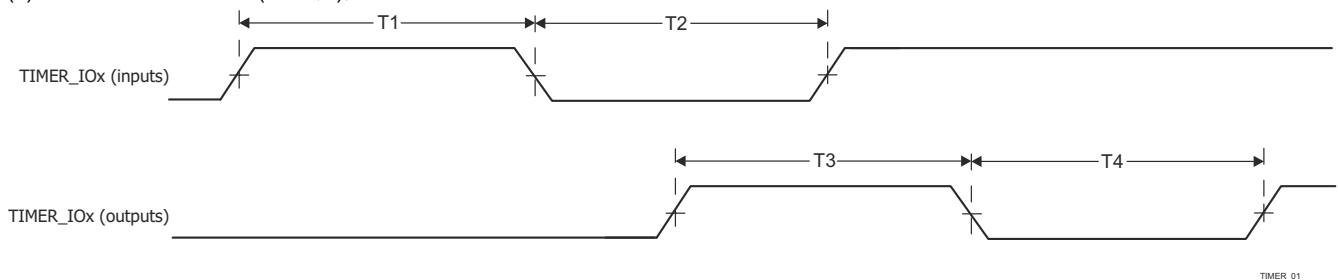


図 6-114. タイマのタイミング

詳細については、デバイスのテクニカル リファレンス マニュアルで「ペリフェラル」の章にある「タイマ」セクションを参照してください。

6.10.5.23 UART

このデバイスのユニバーサル非同期レシーバ/トランスミッタ (UART) の機能および追加説明情報の詳細については、「信号の説明」および「詳細説明」の対応するセクションを参照してください。

表 6-95 に、UART のタイミング条件を示します。

表 6-95. UART のタイミング条件

パラメータ	説明	最小値	最大値	単位
入力条件				
SR _i	入力スルーレート	0.5	5	V/ns
出力条件				
C _L	出力負荷容量	1	30 ⁽¹⁾	pF

(1) この値は、絶対最大負荷容量を表します。UART のボーレートが上昇するにつれて、接続されているデバイスに十分なタイミング マージンを確保するために、負荷容量をこの最大制限より小さい値に減らす必要がある場合があります。容量性負荷の増加に伴い、出力の立ち上がり / 立ち下がり時間が長くなり、接続されているデバイスのレシーバに対してデータが有効である時間が短くなります。したがって、接続されたデバイスが動作ボーレートで必要とする最小データ有効時間を理解することが重要です。次に、デバイス IBIS モデルを使用して、UART 信号上の実際の負荷容量によって、接続されているデバイスの最小データ有効時間に違反するほど立ち上がり / 立ち下がり時間が増加しないことを確認します。

セクション 6.10.5.23.1、セクション 6.10.5.23.2、図 6-115 に、UART インターフェイスのタイミング要件とスイッチング特性を示します。

6.10.5.23.1 UART のタイミング要件

番号	パラメータ	説明	モード	最小値	最大値	単位
4	t _{w(rx)}	パルス幅、受信データビット High または Low		0.95U ⁽¹⁾ (2)	1.05U ⁽¹⁾ (2)	ns
5	t _{w(rx)}	パルス幅、受信スタートビット Low		0.95U ⁽¹⁾ (2)		ns

(1) U = UART のボー時間 = 1 / プログラムされたボーレート。

(2) この値はデータ有効時間を規定します。ここで、入力電圧は V_{IH} を上回る、または V_{IL} を下回る必要があります。

6.10.5.23.2 UART スwitching 特性

番号	パラメータ	説明	最小値	最大値	単位
	f _(baud)	プログラム可能な最大ボーレート		12	Mbps
2	t _{w(TX)}	パルス幅、送信データビット High または Low	U - 2 ⁽¹⁾	U + 2 ⁽¹⁾	ns
3	t _{w(RTS)}	パルス幅、送信スタートビット High または Low	U - 2 ⁽¹⁾		ns

(1) U = UART のボー時間 = 1 / プログラムされたボーレート。

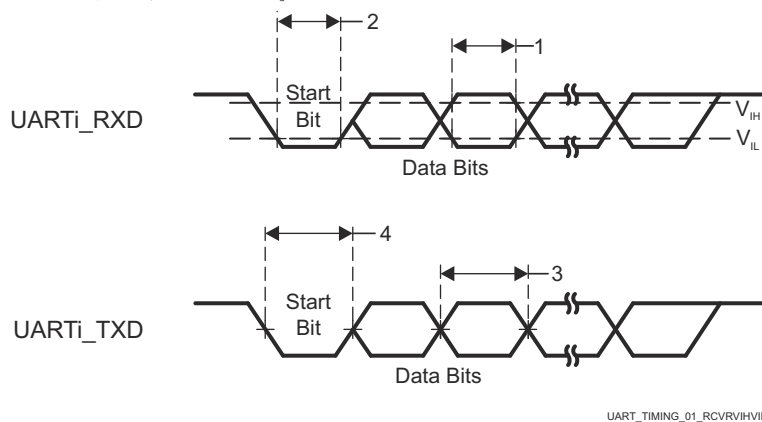


図 6-115. UART のタイミング

詳細については、デバイスのテクニカル リファレンス マニュアルで「ペリフェラル」の章にある「ユニバーサル非同期レシーバ/トランスミッタ (UART)」セクションを参照してください。

6.10.5.24 USB

USB 2.0 サブシステムは、ユニバーサル シリアル バス (USB) 仕様、リビジョン 2.0 に準拠しています。タイミングの詳細については、仕様を参照してください。

USB 3.1 Gen1 デュアルロール デバイス サブシステムは、USB (Universal Serial Bus) 3.1 仕様、リビジョン 1.0 に準拠しています。タイミングの詳細については、仕様を参照してください。

デバイスのユニバーサル シリアル バス (USB) サブシステムの機能および追加の説明情報については、「信号の説明」および「詳細説明」の対応するセクションを参照してください。

6.10.6 エミュレーションおよびデバッグ

6.10.6.1 トレース

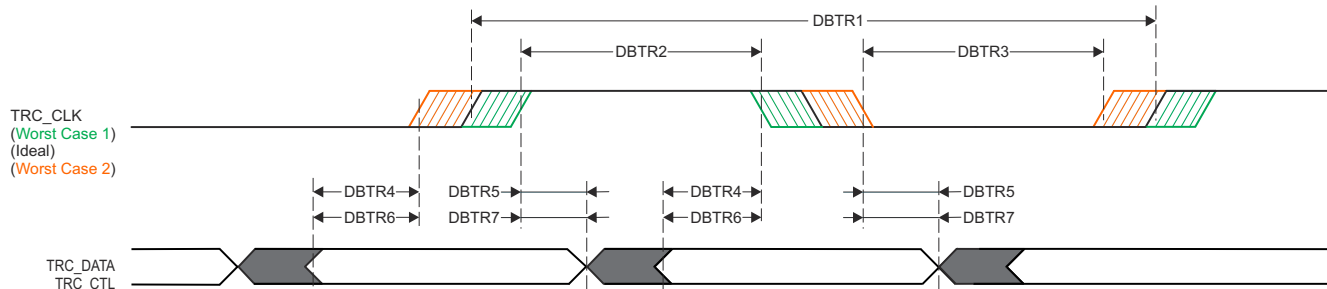
表 6-96. トレースのタイミング条件

パラメータ		最小値	最大値	単位
出力条件				
C_L	出力負荷容量	2	5	pF
PCB 接続要件				
t_d (Trace Mismatch)	すべてのパターンにわたる伝搬遅延の不整合		200	ps

表 6-97 および 図 6-116 は、推奨動作条件と電気的特性条件に基づくテストを想定しています。

表 6-97. トレースのスイッチング特性

番号	パラメータ		最小値	最大値	単位
1.8 V モード					
DBTR1	t_c (TRC_CLK)	サイクル時間、TRC_CLK	6.50		ns
DBTR2	t_w (TRC_CLKH)	パルス幅、TRC_CLK High	2.50		ns
DBTR3	t_w (TRC_CLKL)	パルス幅、TRC_CLK Low	2.50		ns
DBTR4	t_{osu} (TRC_DATAV-TRC_CLK)	出力セットアップ時間、TRC_DATA 有効から TRC_CLK エッジまで	0.81		ns
DBTR5	t_{oh} (TRC_CLK-TRC_DATAI)	出力ホールド時間、TRC_CLK エッジから TRC_DATA 無効まで	0.81		ns
DBTR6	t_{osu} (TRC_CTLV-TRC_CLK)	出力セットアップ時間、TRC_CTL 有効から TRC_CLK エッジまで	0.81		ns
DBTR7	t_{oh} (TRC_CLK-TRC_CTLI)	出力ホールド時間、TRC_CLK エッジから TRC_CTL 無効まで	0.81		ns
3.3 V モード					
DBTR1	t_c (TRC_CLK)	サイクル時間、TRC_CLK	9.75		ns
DBTR2	t_w (TRC_CLKH)	パルス幅、TRC_CLK High	4.13		ns
DBTR3	t_w (TRC_CLKL)	パルス幅、TRC_CLK Low	4.13		ns
DBTR4	t_{osu} (TRC_DATAV-TRC_CLK)	出力セットアップ時間、TRC_DATA 有効から TRC_CLK エッジまで	1.22		ns
DBTR5	t_{oh} (TRC_CLK-TRC_DATAI)	出力ホールド時間、TRC_CLK エッジから TRC_DATA 無効まで	1.22		ns
DBTR6	t_{osu} (TRC_CTLV-TRC_CLK)	出力セットアップ時間、TRC_CTL 有効から TRC_CLK エッジまで	1.22		ns
DBTR7	t_{oh} (TRC_CLK-TRC_CTLI)	出力ホールド時間、TRC_CLK エッジから TRC_CTL 無効まで	1.22		ns



SPRSP08_Debug_01

図 6-116. トレースのスイッチング特性

6.10.6.2 JTAG

デバイスの IEEE 1149.1 Standard-Test-Access ポートの機能および追加の説明情報については、「信号の説明」、
「詳細説明」の対応するセクションを参照してください。

注

JTAG 信号は、デバイス上の 2 つの IO 電源ドメインに分割されます。このセクションで定義するタイミングパラメータは、2 つの IO 電源ドメインが同じ電圧で動作し、レベルシフタが信号パスに挿入されていない場合にのみ適用されます。2 つの IO 電源ドメインを異なる電圧で動作させる場合、以下のタイミングパラメータの値は定義されません。一部が 1.8V で動作し、他の部分が 3.3V で動作している場合には、デバイスの IO バッファを通る伝搬遅延が異なるからです。これにより、タイミングマージンは、このセクションで定義される値よりも実質的に減少します。システム設計者が適切なレベルシフタを実装し、異なる電圧で動作しているレベルシフタと IO バッファによって挿入される追加の遅延に対応するために動作周波数を低下させるならば、2 つの IO 電源ドメインが異なる電圧で動作していても JTAG インターフェイスは引き続き機能することが期待されます。

表 6-98. JTAG のタイミング条件

パラメータ		最小値	最大値	単位
入力条件				
SR_i	入力スルーレート	0.50	2.00	V/ns
出力条件				
C_L	出力負荷容量	5	15	pF
PCB 接続要件				
t_d (Trace Delay)	各パターンの伝搬遅延	83.5	1000 ⁽¹⁾	ps
t_d (Trace Mismatch Delay)	すべてのパターンにわたる伝搬遅延の不整合		100	ps

(1) JTAG 信号トレースに関連する最大伝搬遅延は、最大 TCK 動作周波数に大きな影響を及ぼします。トレース遅延をこの値より大きくすることも可能ですが、追加のトレース遅延を考慮して TCK の動作周波数を下げる必要があります。

6.10.6.2.1 JTAG の電氣的データおよびタイミング

セクション 6.10.6.2.1.1、セクション 6.10.6.2.1.2、図 6-117 は、推奨動作条件と電氣的特性条件に基づくテストを想定しています。

6.10.6.2.1.1 JTAG のタイミング要件

図 6-117 を参照

番号			最小値	最大値	単位
J1	t_c (TCK)	最小サイクル時間、TCK	46.5 ⁽¹⁾		ns
J2	t_w (TCKH)	最小パルス幅、TCK High	18.6 ⁽²⁾		ns
J3	t_w (TCKL)	最小パルス幅、TCK Low	18.6 ⁽²⁾		ns

図 6-117 を参照

番号			最小値	最大値	単位
J4	$t_{su}(TDI-TCK)$	最小入力セットアップ時間、TDI 有効から TCK High まで	4.5		ns
	$t_{su}(TMS-TCK)$	最小入力セットアップ時間、TMS 有効から TCK High まで	4.5		ns
J5	$t_h(TCK-TDI)$	最小入力ホールド時間、TCK High から TDI 有効の間	2		ns
	$t_h(TCK-TMS)$	最小入力ホールド時間、TCK High から TMS 有効の間	2		ns

- (1) 最大 TCK 動作周波数は、接続されているデバッガについて、次のタイミング要件およびスイッチング特性を想定しています。デバッガがこれらの前提のいずれかを上回る場合、適切なタイミング マージンを確保するために、TCK の動作周波数を下げる必要があります。
- 最小 TDO セットアップ時間は、TCK の立ち上がりエッジに対して 4.6 ns
 - TCK の立ち下がりエッジに対して -16.5 ns ~ 14.0 ns の範囲の TDI および TMS 出力遅延
- (2) P = TCK サイクル時間 (ns 単位)

6.10.6.2.1.2 JTAG のスイッチング特性

図 6-117 を参照

番号	パラメータ		最小値	最大値	単位
J6	$t_d(TCKL-TDOI)$	最小遅延時間、TCK Low から TDO 無効まで	0		ns
J7	$t_d(TCKL-TDOV)$	最大遅延時間、TCK Low から TDO 有効まで		12	ns

1. JTAG 信号は、デバイス上の 2 つの IO 電源ドメインに分割されます。この表に定義されているタイミング パラメータは、2 つの IO 電源ドメインが同じ電圧で動作している場合にのみ適用されます。2 つの IO 電源ドメインを異なる電圧で動作させる場合、これらのタイミング パラメータの値は定義されません。一部が 1.8V で動作し、他の部分が 3.3V で動作している場合には、デバイスの IO バッファを通る伝搬遅延が異なるからです。これにより、タイミング マージンは、この表に定義された値よりも実質的に減少します。システム設計者が適切なレベル シフタを実装し、異なる電圧で動作しているレベル シフタと IO バッファによって挿入される追加の遅延に対応するために動作周波数を低下させるならば、2 つの IO 電源ドメインが異なる電圧で動作していても JTAG インターフェイスは引き続き機能することが期待されます。

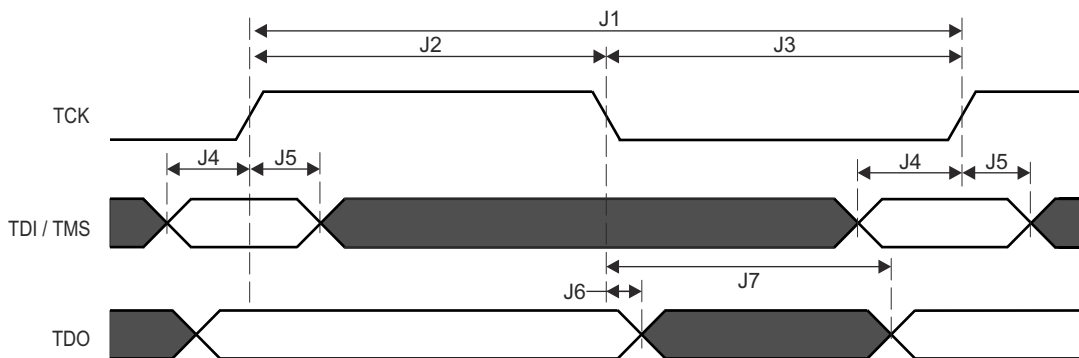


図 6-117. JTAG のタイミング要件およびスイッチング特性

7 詳細説明

7.1 概要

AM69、AM69A プロセッサ ファミリは、画期的な Jacinto 7 アーキテクチャを基礎とし、ADAS および自動運転車 (AV) アプリケーションを対象としており、ADAS プロセッサ市場において TI がリーダーとして 10 年以上蓄積した膨大な市場知識の上に構築されています。AM69、AM69A は、高度なシステム統合によって、従来型とディープ ラーニングの両方のアルゴリズムを業界最高の電力 / 性能比で高精度計算し、集中 ECU またはスタンドアロン センサの複数センサ方式をサポートする先進車載用プラットフォームの拡張とコスト低減を実現できます。主要なコアとして、スカラーおよびベクター コアを持つ次世代 DSP、ディープ ラーニング専用および従来型アルゴリズム用アクセラレータ、汎用計算用の最新の Arm および GPU プロセッサ、統合型次世代イメージング サブシステム (ISP)、ビデオ コーデック、イーサネット ハブ、分離された MCU アイランドが含まれています。これらはすべて、車載グレードの安全性とセキュリティ ハードウェア アクセラレータにより保護されています。

注

スーパーセット デバイスのシステム オン チップ (SoC) の機能、サブシステム、アーキテクチャの詳細については、デバイスのテクニカル リファレンス マニュアル を参照してください。

7.2 機能ブロック図

図 7-1 は、デバイスの機能ブロック図です。

注

テキサス・インスツルメンツのソフトウェア開発キット (SDK) が現在サポートしているデバイス機能の詳細については、AM64x ソフトウェア ビルド シート (PROCESSOR-SDK-AM69) および AM69A ソフトウェア ビルド シート (PROCESSOR-SDK-AM69A) を参照してください。

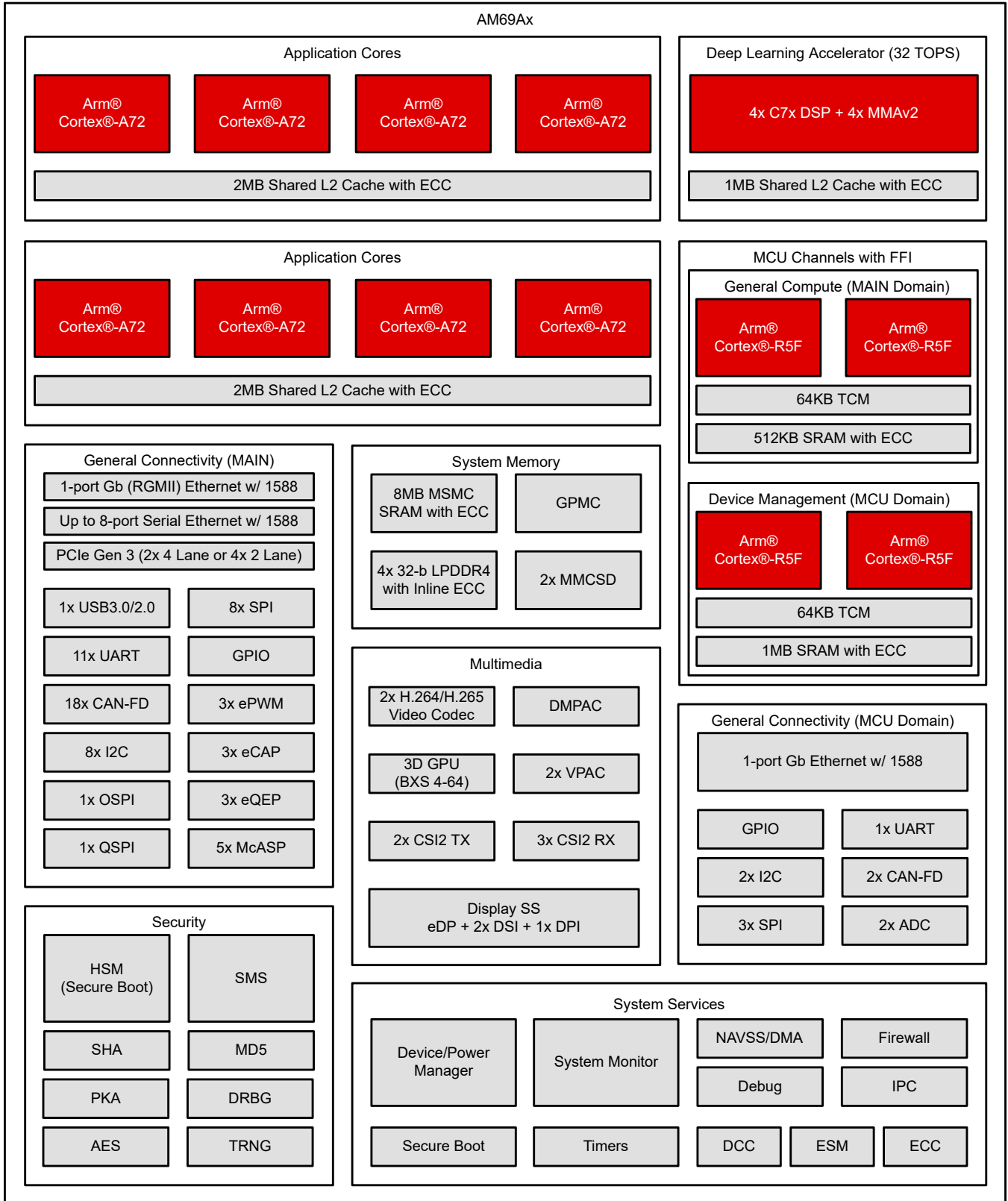


図 7-1. 機能ブロック図

7.3 プロセッサ サブシステム

7.3.1 ARM Cortex-A72

このデバイスには、1つのデュアルコア Arm® Cortex®-A72 MPU が実装されており、他のモジュールとともにコンピューティング クラスタ内に統合されています。Cortex-A72 コアは、お客様のアプリケーションを実行するために使用できる汎用プロセッサです。

A72SS は、Arm が提供し TI が構成した Arm Cortex-A72 MPCore (A72 クラスタ) を中心に構築されています。対称型マルチプロセッサ (SMP) アーキテクチャをベースとしており、高性能、最適な電力管理、デバッグ機能を実現します。

A72 プロセッサはマルチイシュー アウトオブオーダー スーパースカラ実行エンジンであり、L1 命令キャッシュとデータ キャッシュを内蔵し、Armv8-A アーキテクチャと互換性があります。Armv8-A アーキテクチャは、多くの新機能を備えています。たとえば、64 ビット データ処理、拡張仮想アドレッシング、64 ビット 汎用レジスタがあります。

詳細については、デバイスのテクニカル リファレンス マニュアルで「プロセッサとアクセラレータ」の章にある「デュアル A72 MPU サブシステム」セクションを参照してください。

7.3.2 ARM Cortex-R5F

MCU_ARMSS は、Arm® Cortex®-R5F プロセッサのデュアル コア実装で、スプリット / ロック動作に構成されています。また、付属のメモリ (L1 キャッシュおよび密結合メモリ)、標準的な Arm® CoreSight™ デバッグおよびトレース アーキテクチャ、統合型のベクタ割り込みマネージャ (VIM)、ECC アグリゲータ、SoC への統合を容易にするプロトコル変換およびアドレス変換用の各種ラッパーも搭載しています。

詳細については、デバイスのテクニカル リファレンス マニュアルで「プロセッサとアクセラレータ」の章にある「デュアル R5F MCU サブシステム」セクションを参照してください。

7.3.3 DSP C71x

TMS320C71x は、次世代の固定小数点および浮動小数点 DSP プラットフォームです。C71x DSP は、テキサス・インスツルメンツの DSP ファミリの新しいコアです。C71x DSP は、ベクトル信号処理をサポートしているため、C6x DSP ファミリーと比べると、広い範囲の一般的な信号処理タスクに対して DSP の処理能力が大幅に向上しています。さらに、C71x にはいくつかの特別な機能が搭載されており、目標とする機能を 30 倍以上高速化できます。新しい C71x コアには、ベクトル処理機能の拡張に加えて、分岐予測、保護されたパイプライン、正確な例外処理、仮想メモリ管理など、制御コードの効率およびプログラミングのしやすさを向上させる高度な手法も組み込まれています。

詳細については、デバイスのテクニカル リファレンス マニュアルで「プロセッサとアクセラレータ」の章にある「C71x DSP サブシステム」セクションを参照してください。

7.4 アクセラレータとコプロセッサ

7.4.1 GPU

グラフィックス処理ユニット (GPU) は、3 次元 (3D) と 2 次元 (2D) のグラフィックスおよびコンピューティング アプリケーションを高速化します。

GPU モジュールは、多数の異なるワークロードを同時に効率的に処理するスケーラブルなアーキテクチャです。

- 3D グラフィック ワークロード。3D シーンのレンダリングのための頂点データとピクセルデータ処理を含みます。
- 2D グラフィック ワークロード。2D オブジェクトをレンダリングするためのピクセルデータ処理を含みます。
- コンピューティング アプリケーション ワークロード。汎用データ処理を含みます。

詳細については、デバイスのテクニカル リファレンス マニュアルで「プロセッサとアクセラレータ」の章にある「グラフィックス処理ユニット (GPU)」セクションを参照してください。

7.4.2 VPAC

VPAC (ビジョン前処理アクセラレータ) は、一連の共通ビジョン プリミティブ機能であり、メモリからメモリへ (M2M) のピクセル データ処理タスクを実行します。たとえば、色処理と画質向上、ノイズ フィルタ、ワイド ダイナミック レンジ (WDR) 処理、レンズ歪み補正、歪み補正用のピクセル リマップ、オンザ フライのスケール生成、オンザ フライのピラミッド生成です。VPAC は、これらの共通タスクをメイン SoC プロセッサ (ARM、DSP など) から負荷軽減するので、これらの CPU を差別化された高レベルのアルゴリズムに利用できます。VPAC は、時間多重化モードで動作することで、複数のカメラをサポートするように設計されています。VPAC はビジョン処理のフロント エンドとして動作してフレーム / スケールを準備し、さらに、SoC 内にある他のビジョン アクセラレータまたはプロセッサ コアがその後の処理を行います。

詳細については、デバイスのテクニカル リファレンス マニュアルで「プロセッサおよびアクセラレータ」の章にある「ビジョン前処理アクセラレータ (VPAC)」セクションを参照してください。

7.4.3 DMPAC

深度およびモーション処理アクセラレータ (DMPAC) は、電力効率の優れたハードウェア アクセラレータであり、カメラ入力から高密度ステレオ デプス マップ (深度) と高密度オプティカル フロー ベクトル (モーション) を計算します。

イメージ / ビデオ センサをベースとする環境認識 (シーン理解とも呼ばれます) は、車載用、産業用、およびコンシューマエレクトロニクス分野で、新しい多くのアプリケーションの中核になります。通常、この手法では、1 つまたは多数の関連する入力ビデオ ストリームを分析して、シーン内にあるすべての物体の検出と、観察者または自動車に対する 3D 位置およびモーションの検出が必要になります。さまざまなコンピュータ ビジョン アルゴリズムを使用して、これらのタスクを実現しています。

画像から 3D 深度を取得する非常に堅牢な方法は、ステレオ設定で 2 台のカメラを使用することです。すなわち、相対位置とカメラパラメータが既知である 2 台のカメラです。2 つの異なるカメラのポーズ / 視点からキャプチャされた同じシーンの 2 つの画像を分析し、画像内のすべてのピクセル位置の差を見つけて分析します。これを「ステレオ視差マップ」と呼んでいます。各ピクセルの視差値を使って、それらが属する物体/空間の 3D 位置を三角測量により取得できます。

一方、1 台のカメラで撮影した 2 つの異なる時間インスタンス (すなわち、ビデオ内の 2 つの時間フレーム) の画像を分析することにより、過去のフレームの各ピクセルが将来のフレームのどこに移動したかを判断できます。これを「オプティカル フロー ベクトル」と呼んでいます。各ピクセル位置のフローベクトルを使用して、シーンの 3D 構造を取得し、動いている物体を識別し、物体の相対速度と移動方向を決定できます。

DMPAC は、前述の画像処理タスク専用です。ステレオおよびオプティカル フローの処理は、デンス オプティカル フロー (DOF) エンジンおよびステレオ視差エンジン (SDE) という 2 つの最上位レベルのサブブロックに分割されています。DOF ブロックと SDE ブロックは、共通の共有ローカルメモリ、DMA、外部メッセージング、および制御インフラストラクチャを共有します。

詳細については、デバイスのテクニカル リファレンス マニュアルで「プロセッサおよびアクセラレータ」の章にある「深度およびモーション認識アクセラレータ (DMPAC)」セクションを参照してください。

7.5 その他のサブシステム

7.5.1 MSMC

マルチコア共有メモリコントローラ (MSMC) は、コンピューティング クラスタ (COMPUTE_CLUSTER0) の中核であり、接続されているすべての処理エレメントとシステムの他の部分との間で、高帯域幅のリソース アクセスを提供します。MSMC は、コンピューティング クラスタのデータ移動バックボーンとして機能します。

詳細については、デバイスのテクニカル リファレンス マニュアルで「デバイス構成」の章にある「マルチコア共有メモリ コントローラ (MSMC)」セクションを参照してください。

7.5.2 NAVSS

7.5.2.1 NAVSS0

メイン SoC ナビゲータ サブシステム (NAVSS0) は、DMA/ キュー管理コンポーネント (UDMA およびリング アクセラレータ (UDMASS))、ペリフェラル (モジュール サブシステム (MODSS))、仮想化変換 (VirtSS)、およびノース ブリッジ (NBSS) で構成されます。

7.5.2.2 MCU_NAVSS

MCU ナビゲータ サブシステム (MCU NAVSS) は、メイン NAVSS モジュールのサブセットを備えており、MCU ドメインでインスタンス化されます。

MCU ナビゲータ サブシステムは、DMA/ キュー管理コンポーネント (UDMA およびリング アクセラレータ (UDMASS))、ペリフェラル (モジュール サブシステム (MODSS、モジュール サブシステム)) で構成されています。

詳細については、デバイスのテクニカル リファレンス マニュアルで「メイン ナビゲータ サブシステム (NAVSS)」および「MCU ナビゲータ サブシステム (MCU NAVSS)」セクションを参照してください。

7.5.3 PDMA コントローラ

ペリフェラル DMA は、特にペリフェラルのデータ転送ニーズを満たすように設計されたシンプルな DMA です。ペリフェラル DMA は、コヒーレントではない標準のバス ファブリック経由でアクセスされる、メモリ マップされたレジスタを使用してデータ転送を実行します。PDMA モジュールは、データ移動用に外部 DMA を必要とする 1 つまたは複数のペリフェラルの近くに配置することを意図しており、VBUSP インターフェイスを使用してコストを削減し、静的に構成された転送要求 (TR) 動作のみをサポートするように設計されています。

PDMA は、ペリフェラル自体とデータをやり取りするデータ移動トランザクションの実行のみを担当します。指定されたペリフェラルから読み取られたデータは、PDMA ソース チャネルによって PSI-L データ ストリームにパックされます。その後、リモートピア UDMA-P デスティネーション チャネルに送信され、メモリへのデータ移動が実行されます。同様に、リモート UDMA-P ソース チャネルはメモリからデータをフェッチし、PSI-L 経由でピア PDMA デスティネーション チャネルに転送し、次にペリフェラルへの書き込みを実行します。

PDMA アーキテクチャは意図的に異種混合 (UDMA-P + PDMA) を採用しており、システム内の各ポイントでデータ転送の複雑度を適切なサイズに設定して、送受信するデータのさまざまな要件に適合できます。ペリフェラルは通常 FIFO ベースであり、FIFO の次元の要件を超える多次元転送を必要としないため、PDMA 転送エンジンは、わずかな大きさ (通常はサンプル サイズと FIFO の深さによる)、ハードコードされたアドレス マップ、シンプルなトリガ機能だけという簡潔さが保たれています。

PDMA には複数のソースおよびデスティネーション チャネルが用意されており、複数の同時転送動作を実行できます。DMA コントローラは、基盤となる DMA ハードウェアを共有するために、各チャネルの状態情報を維持し、チャネル間のラウンド ロビン スケジューリングを採用しています。

詳細については、デバイスのテクニカル リファレンス マニュアルで「DMA コントローラ」の章にある「PDMA コントローラ」セクションを参照してください。

7.5.4 電源

このデバイスには、6 つの電源タイプと 1 つの内部 LDO 接続タイプが必要です。「電源信号の説明」を参照してください。

- デジタル IO 電圧
- デジタル低電圧
- デジタル AVS 電圧
- アナログ PHY および CLK 電圧
- アナログ低電圧
- eFuse プログラミング電圧
- LDO バルク フィルタ コンデンサ

共通のデバイス電源入力タイプは、電源レールにグループ化できます。すべての電源レールは、最も厳格な電源電圧仕様および合計負荷電流の要件を満たすように設計された電源リソースから電力を供給する必要があります。2 つの推奨電源供給回路 (PDN) が定義されています。これは、MCU ドメインおよびメインドメインを、結合または分離するものです (「電源マッピング」を参照)。

一部のシステムでは、いくつかの電源入力が必要な場合があります。このような場合、デバイスの信頼性を確保するため、VPP_CORE および VPP_MCU を除くすべての未使用電源入力は、適切な電圧レベルの有効な電源レールに接続する必要があります (「推奨動作条件」、を参照)。参考のため、以下に例を示します。

1. MCU アイランド安全監視、または MCU のみの低消費電力処理を使用しない場合、VDD_MCU 電源は、互換性のある動作電圧仕様の VDD_CORE 電源と結合することができます。
2. UHS-I SD カードまたは USB2.0 インターフェイスが必要な場合、VDDSHV5 (MMC1 インターフェイス) および VDDA_USB_3P3 (USB PHY インターフェイス) を VDD_IO_3V3 デジタル IO 電源レールと結合することができます。
3. 汎用デバイス タイプを使用する場合、eFuse プログラミング電圧 VPP_CORE および VPP_MCU は必要ないため、未接続のままにしておく必要があります。

7.5.5 ペリフェラル

7.5.5.1 ADC

A/D コンバータ (ADC) モジュールには 12 ビット ADC が 1 つ搭載されており、8 つのアナログ入力 (チャンネル) のいずれかに多重化できます。

詳細については、デバイスのテクニカル リファレンス マニュアルで「ペリフェラル」の章にある「A/D コンバータ (ADC)」セクションを参照してください。

7.5.5.2 ATL

オーディオトラッキング ロジック (ATL) は、HD Radio™ アプリケーションで、デジタル オーディオ出力をベースバンドクロックに同期させるために使われています。この同じ IP を一般的に使用して、2 つの基準信号 (フレーム同期など) の間の誤差に追従し、(ソフトウェア制御によるサイクル スチールを使って) 所望の周波数に平均化された変調クロック出力を生成することもできます。このプロセスは、非同期サンプル レート変換アルゴリズムのハードウェア支援として使用できます。

詳細については、デバイスのテクニカル リファレンス マニュアルで「ペリフェラル」の章にある「オーディオトラッキング ロジック (ATL)」セクションを参照してください。

7.5.5.3 CSI

7.5.5.3.1 カメラ ストリーミング インターフェイス レシーバ (CSI_RX_IF) および MIPI DPHY レシーバ (DPHY_RX)

このデバイスは、CSI_RX_IF モジュールを内蔵しているため、複数のカメラから画像処理アクセラレータ (VPAC) または内部メモリにビデオ入力をストリーミングできます。デバッグおよびテストの目的で、ビデオ入力をトランスミッタ CSI (CSI_TX_IF) 経由で再送信することもできます。

詳細については、デバイスのテクニカル リファレンス マニュアルで「ペリフェラル」の章にある「カメラ ストリーミング インターフェイス (CSI)」セクションを参照してください。

7.5.5.3.2 カメラストリーミングインターフェイス トランスミッタ (CSI_TX_IF)

このデバイスは、CSI_TX_IF モジュールを内蔵しているため、メモリからビデオ データをストリーム出力したり、オプションのループバック出力として CSI レシーバから再送信して、診断、デバッグ、テストを行うことができます。

詳細については、デバイスのテクニカル リファレンス マニュアルで「ペリフェラル」の章にある「カメラ ストリーミング インターフェイス (CSI)」セクションを参照してください。

7.5.5.4 CPSW2G

2 ポートのギガビット イーサネット MAC (MCU_CPSW0) サブシステムは、イーサネット パケット通信をデバイスに提供し、イーサネット スイッチと同様の方法で構成されます。MCU_CPSW0 は、SGMII (Reduced Gigabit Media Independent Interface)、RGMII (Reduced Media Independent Interface)、および物理層デバイス (PHY) 管理用の MDIO (Management Data Input/Output) インターフェイスを備えています。

詳細については、デバイスのテクニカル リファレンス マニュアルで「ペリフェラル」の章にある「ギガビット イーサネット スイッチ (CPSW0)」セクションを参照してください。

7.5.5.5 CPSW9G

9 ポートのギガビット イーサネット スイッチ (CPSW0) サブシステムは、デバイスへのイーサネット パケット通信をデバイスに提供し、イーサネット スイッチとして構成できます。CPSW0 には、SGMII (Serial Gigabit Media Independent Interface)、RGMII (Reduced Gigabit Media Independent Interface)、RMII (Reduced Media Independent Interface)、および物理層デバイス (PHY) 管理用の MDIO (Management Data Input/Output) インターフェイスを備えています。

詳細については、デバイスのテクニカル リファレンス マニュアルで「ペリフェラル」の章にある「ギガビット イーサネット スイッチ (MCU_CPSW0)」セクションを参照してください。

7.5.5.6 DCC

デュアル クロック コンパレータ (DCC) は、アプリケーションの実行中にクロック信号の精度を判定するために使用されます。特に、DCC は、期待されるクロック周波数からのドリフトを検出するように設計されています。必要な精度は、各アプリケーションの計算に基づいてプログラムできます。DCC は、別の入力クロックを基準として、選択可能なクロックソースの周波数を測定します。

詳細については、デバイスのテクニカル リファレンス マニュアルで「ペリフェラル」の章にある「デュアル クロック コンパレータ (DCC)」セクションを参照してください。

7.5.5.7 DDRSS

このデバイスの DDR サブシステムは、DDR コントローラ、DDR PHY、およびこれらのブロックをデバイスに統合するラッパー ロジックで構成されています。DDR サブシステムは DDRSS0 と呼ばれ、プログラムやデータの保存に利用できる外部 SDRAM デバイスとのインターフェイスを提供するために使用されます。DDRSS0 は MSMC 経由でアクセスされ、システム インターコネクトからは直接アクセスされません。

詳細については、デバイスのテクニカル リファレンス マニュアルで「ペリフェラル」の章にある「DDR サブシステム (DDRSS)」セクションを参照してください。

7.5.5.8 DSS

DSS は、柔軟性の高い、コンポジション対応のディスプレイ サブシステムで、複数の高解像度ディスプレイ出力をサポートします。このシステムは、1 つのディスプレイ コントローラ (DISPC) と 1 つのフレーム バッファ デコンポジション コア (FBDC) で構成されています。DISPC は、各ディスプレイ出力に対して、マルチレイヤー ブレンディングおよび透明度をサポートしています。また、DISPC は、スケーリングを備えたライトバック パイプラインもサポートしており、メモリ間のコンポジションを可能にしたり、イーサネット ビデオ エンコーディング用のディスプレイ出力キャプチャを実現できます。

詳細については、デバイスのテクニカル リファレンス マニュアルで「ペリフェラル」の章にある「ディスプレイ サブシステム (DSS)」セクションを参照してください。

7.5.5.8.1 DSI

MIPI DSI v1.3.1 コントローラ (DSITX) は、MIPI DSI 1.3 規格で必要とされるストリーム アービトレーションおよび低レベルの protocols レイヤ機能を実装しています。シングル リンク構成で最大 4 つの 2.5Gbps D-PHY データ レーンをサポートし、使用事例 (1、2、3、または 4 レーン) に応じてバイト レーン マッピングを処理します。付随する DSI (物理層) D-PHY モジュール (DPHYTX) は、4 レーンの MIPI D-PHY トランスミッタを実装しており、ビデオ出力インターフェイスを実現します。

詳細については、デバイスのテクニカル リファレンス マニュアルで「ペリフェラル」の章にある「ディスプレイ サブシステム (DSS) およびディスプレイ ペリフェラル」セクションを参照してください。

7.5.5.8.2 eDP

VESA DP1.4/eDP1.4 準拠のトランスミッタ ホスト コントローラ (EDP) は、最大 4 つのビデオ ストリーム (マルチストリーム トランスポート / MST 経由) と、4 レーン対応 SerDes モジュール経由で 1 つのオーディオ ストリームを出力できます。最大 25.92Gbps のアプリケーション帯域幅を提供します。追加の eDP (物理層) 補助 PHY (AUXPHY) モジュールは、長い (15m) ケーブルで 1Mbps のデータレートに必要な二重終端差動ペアを実装しています。

詳細については、デバイスのテクニカル リファレンス マニュアルで「ペリフェラル」の章にある「ディスプレイ サブシステム (DSS) およびディスプレイ ペリフェラル」セクションを参照してください。

7.5.5.9 eCAP

拡張キャプチャ (ECAP) モジュールは、以下の用途に使用できます。

- オーディオ入力のサンプルレート測定
- 回転機械の速度測定 (たとえば、歯付きスプロケットをホール センサで検知)
- 位置センサ パルス間の経過時間測定
- パルス列信号の周期およびデューティ サイクル測定
- デューティ サイクル符号化電流 / 電圧センサから得られた電流または電圧振幅の復号

詳細については、デバイスのテクニカル リファレンス マニュアルで「ペリフェラル」の章にある「拡張キャプチャ (ECAP) モジュール」セクションを参照してください。

7.5.5.10 EPWM

効果的な PWM ペリフェラルは、最小限の CPU オーバーヘッドまたは介入で、複雑なパルス幅波形を生成できる必要があります。高度にプログラマブルで、フレキシビリティが高く、しかも理解しやすく、使いやすいたことが求められます。ここで説明する EPWM ユニットの、必要なすべてのタイミングおよび制御リソースを PWM チャンネルごとに割り当てることで、これらの要件に対応しています。リソースの交換も共有も行われていません。その代わりに本 EPWM は、必要に応じて連携して動作できる、独立したリソースを備えた複数の小さなシングル チャンネル モジュールで構成されています。このモジュール式手法により直交アーキテクチャが可能となり、ペリフェラルの構造をより透過的に観察できるようになるため、ユーザーはその動作をすぐに理解できます。

これ以降の説明では、信号またはモジュール名の中で文字「x」を使って、デバイス上の EPWM インスタンスの総称を表しています。たとえば、出力信号 EPWMxA および EPWMxB は、EPWM_x インスタンスからの出力信号を意味しています。すなわち、EPWM1A および EPWM1B は EPWM1 に属しており、EPWM2A および EPWM2B は EPWM2 に属し、以下同様になります。

さらに、EPWM が統合されているため、この同期方式をキャプチャ ペリフェラル モジュール (ECAP) に拡張できます。モジュールの数はデバイスによって異なり、ターゲット アプリケーションの要求に基づいて決定されます。モジュールはスタンドアロンでも動作できます。

詳細については、デバイスのテクニカル リファレンス マニュアルで「ペリフェラル」の章にある「拡張パルス幅変調 (EPWM) モジュール」セクションを参照してください。

7.5.5.11 ELM

エラー特定モジュール (ELM) は、GPMC と組み合わせて使用されます。NAND フラッシュ ページを読み出す際にオンザフライで生成され、GPMC レジスタに保存されたシンドローム多項式が、ELM に渡されます。ホスト プロセッサは、ELM エラー特定出力が示すビットを反転することで、データブロックを修正できます。

NAND フラッシュ メモリから読み出す場合、ある程度の誤り訂正が必要です。訂正機能を搭載していない NAND モジュール (ベア NAND と呼ばれる) の場合、訂正処理はメモリ コントローラによって行われます。ELM は、パラレル NOR フラッシュまたは NAND フラッシュをサポートするためにも使用できます。

詳細については、デバイスのテクニカル リファレンス マニュアルで「ペリフェラル」の章にある「エラー特定モジュール (ELM)」セクションを参照してください。

7.5.5.12 ESM

エラー通知モジュール (ESM) は、デバイス全体の安全関連イベントやエラーを 1 つの場所に集約します。安全イベントに対処するために、優先度の低い割り込みおよび高い割り込みをプロセッサに通知したり、I/O エラー ピンを操作して、エラーが発生したことを外部ハードウェアに通知したりすることができます。このため、外部コントローラでデバイスをリセットしたり、システムを安全な既知の状態に維持したりできます。

詳細については、デバイスのテクニカル リファレンス マニュアルで「ペリフェラル」の章にある「エラー通知モジュール (ESM)」セクションを参照してください。

7.5.5.13 eQEP

拡張直交エンコーダ パルス (eQEP) ペリフェラルを、リニアまたはロータリー インクリメンタル エンコーダとの直接インターフェイスとして使用することにより、高性能な動作および位置制御システムで利用される位置、方向、速度の情報を、回転する機械から取得できます。インクリメンタル エンコーダのディスクは、シングルトラックのスロットパターンでパターン化されています。これらのスロットは、暗いラインと明るいラインの交互パターンを生成します。ディスクでの計数は、1 回転あたりに発生する暗いラインと明るいラインのペアの数 (1 回転あたりのライン数) で決まります。一般的に、2 番目のトラックを追加して、1 回転に 1 回発生する信号を生成します (インデックス信号: QEPI)。これは、絶対位置を示すために使用できます。エンコーダのメーカーは、このインデックスパルスに対して、インデックス、マーカ、ホーム位置、ゼロ基準などのさまざまな用語を使用しています。

詳細については、デバイスのテクニカル リファレンス マニュアルで「ペリフェラル」の章にある「拡張直交エンコーダ パルス (eQEP) モジュール」セクションを参照してください。

7.5.5.14 GPIO

汎用入出力 (GPIO) ペリフェラルは、入力または出力として構成可能な専用の汎用ピンを備えています。出力として構成すると、内部レジスタに書き込むことにより、出力ピンの状態を制御できます。入力として構成すると、内部レジスタの状態を読み取ることにより、入力の状態を取得できます。

さらに、GPIO ペリフェラルは、さまざまな割り込み/イベント生成モードで、ホスト CPU 割り込みおよび DMA 同期イベントを生成できます。

詳細については、デバイスのテクニカル リファレンス マニュアルで「ペリフェラル」の章にある「汎用インターフェイス (GPIO)」セクションを参照してください。

7.5.5.15 GPMC

汎用メモリ コントローラは、以下に示すような外部メモリ デバイスとのインターフェイス専用の統合メモリ コントローラです。

- 非同期 SRAM などのメモリおよび ASIC (特定用途向け集積回路) デバイス
- 非同期、同期、ページ モード (非多重化モードでのみ使用可能) バースト NOR フラッシュ デバイス
- NAND フラッシュ
- 疑似 SRAM デバイス

詳細については、デバイスのテクニカル リファレンス マニュアルで「ペリフェラル」の章にある「汎用メモリ コントローラ (GPMC)」セクションを参照してください。

7.5.5.16 Hyperbus

Hyperbus モジュールは、デバイスのフラッシュ サブシステム (FSS) の一部です。

Hyperbus モジュールは、高い読み取り / 書き込み性能を実現するピン数の少ないメモリ インターフェイスです。Hyperbus モジュールは、Hyperbus メモリ (HyperFlash または HyperRAM) に接続し、シンプルな Hyperbus プロトコルを使って読み取りおよび書き込みトランザクションを実行します。

このデバイスの内部には Hyperbus™ モジュールが 1 つあります。Hyperbus モジュールには、1 つの Hyperbus メモリコントローラ (HBMC) が搭載されています。

詳細については、デバイスのテクニカル リファレンス マニュアルで「ペリフェラル」の章にある「Hyperbus インターフェイス」セクションを参照してください。

7.5.5.17 I2C

このデバイスにはマルチマスタ I2C (Inter-Integrated Circuit) コントローラが 10 個内蔵されており、それぞれが、Arm またはデジタル信号プロセッサ (DSP) などのローカル ホスト (LH) と、I²C シリアル バスで接続される任意の I²C バス互換デバイスとの間のインターフェイスを提供します。I²C バスに接続された外部コンポーネントは、2 線式の I²C インターフェイスを介して、LH デバイスとの間で最大 8 ビットのデータをシリアル送受信できます。

各マルチマスタ I2C モジュールは、スレーブまたはマスタの I²C 互換デバイスとして動作するように構成できます。

WKUP_I2C0、MCU_I2C0、I2C0、および I2C1 コントローラは、専用の I²C 準拠オープンドレイン バッファを搭載しており、ハイスピード モード (1.8V モードで最大 3.4Mbps、3.3V モードで最大 400kbps) をサポートしています。MCU_I2C1、I2C2、I2C3、I2C4、I2C5、および I2C6 コントローラは、標準 LVCMOS I/O と多重化され、オープンドレインをエミュレートするように接続されており、ファスト モード (1.8V/3.3V モードで最大 400kbps) をサポートしています。I2C エミュレーションは、ロジック 1 の送信時に High に駆動するかわりに、Hi-Z を出力するように LVCMOS バッファを構成することで実現しています。

詳細については、本デバイスのテクニカル リファレンス マニュアルの「ペリフェラル」の章にある「I2C (Inter-Integrated Circuit) インターフェイス」セクションを参照してください。

7.5.5.18 I3C

このデバイスには、I3C (Improved Inter-Integrated Circuit) コントローラが 3 個内蔵されており、それぞれが、Arm などのローカル ホスト (LH) と、I3C シリアル バスで接続される任意の I3C バス互換デバイスとの間のインターフェイスを提供します。

詳細については、本デバイスのテクニカル リファレンス マニュアルの「ペリフェラル」の章にある「I3C (Improved Inter-Integrated Circuit) インターフェイス」セクションを参照してください。

7.5.5.19 MCAN

コントローラ エリア ネットワーク (CAN) は、分散リアルタイム制御を効率的にサポートするシリアル通信プロトコルです。CAN は電氣的干渉に対して高い耐性を備えています。CAN ネットワークでは、多くの短いメッセージがネットワーク全体にブロードキャストされるため、システムのすべてのノードでデータの整合性が確保されます。

MCAN モジュールは、従来型 CAN および CAN FD (フレキシブル なデータ レートの CAN) の両方のプロトコルをサポートしています。CAN FD 機能により、データ フレームあたりのスループットが向上し、ペイロードが増加します。従来型 CAN デバイスと CAN FD デバイスは、競合することなく、同じネットワーク上に共存できます。

詳細については、デバイスのテクニカル リファレンス マニュアルで「ペリフェラル」の章にある「モジュラー コントローラ エリア ネットワーク (MCAN)」セクションを参照してください。

7.5.5.20 MCASP

MCASP は汎用オーディオ シリアル ポートとして機能し、各種オーディオ アプリケーションの要件に合わせて最適化されています。MCASP モジュールは、送信モードおよび受信モードで動作できます。MCASP は、時分割多重型 (TDM) ストリーム、I2S (Inter-IC Sound、IC 間サウンド) プロトコル、および DIT (コンポーネント間デジタル オーディオ インターフ

エイズ送信) で役立ちます。MCASP には、Sony/Philips デジタルインターフェイス (S/PDIF) の送信物理層コンポーネントに直接接続できるという柔軟性があります。

コンポーネント間デジタル オーディオ インターフェイス受信 (DIR) モード (S/PDIF ストリーム受信) は、MCASP モジュールでネイティブにはサポートされていませんが、MCASP レシーバ用に特定の TDM モードを実装することで、外部 DIR コンポーネントに対して簡単に接続できます (たとえば、S/PDIF から I2S フォーマット コンバータ)。

詳細については、デバイスのテクニカル リファレンス マニュアルで「ペリフェラル」の章にある「マルチチャネル オーディオ シリアル ポート (MCASP)」セクションを参照してください。

7.5.5.21 MCRC コントローラ

VBUSM CRC コントローラは、CRC (巡回冗長検査) を実行してメモリ システムの整合性を検証するために使用されるモジュールです。メモリの内容が MCRC コントローラに読み込まれるとき、メモリの内容を表すシグネチャを取得します。MCRC コントローラの役割は、一連のデータに対するシグネチャを計算して、その計算されたシグネチャ値と、あらかじめ設定された正しいシグネチャ値とを比較することです。MCRC コントローラには 4 つのチャンネルがあり、複数のメモリに対して並行して CRC 計算を実行します。これは、あらゆるメモリ システムで使用できます。また、チャンネル 1 をデータトレース モードに移行させることもできます。このモードでは、MCRC コントローラは CPU 読み出しデータ バス経由で読み出される各データを圧縮します。

詳細については、デバイスのテクニカル リファレンス マニュアルで「プロセッサ間通信」の章にある「MCRC コントローラ」セクションを参照してください。

7.5.5.22 MCSPI

MCSPI モジュールは、マルチチャネル送信 / 受信、マスタ / スレーブ同期シリアル バスです。

このデバイスには合計 11 の MCSPI モジュールがあります。

詳細については、デバイスのテクニカル リファレンス マニュアルで「ペリフェラル」の章にある「マルチチャネル シリアル ペリフェラル インターフェイス (MCSPI)」セクションを参照してください。

7.5.5.23 MMC/SD

MMCS D ホスト コントローラは、eMMC 5.1 (組み込みマルチメディア カード)、SD 4.10 (セキュア デジタル)、および SDIO 4.0 (セキュア デジタル IO) デバイスへのインターフェイスとして機能します。MMCS D ホスト コントローラは、送信レベルでの MMC/SD/SDIO プロトコル、データ パッキング、巡回冗長検査 (CRC) の追加、開始 / 終了ビットの挿入、構文の正確性チェックを処理します。

詳細については、デバイスのテクニカル リファレンス マニュアルで「ペリフェラル」の章にある「マルチメディアカード / セキュア デジタル (MMC/SD) インターフェイス」セクションを参照してください。

7.5.5.24 OSPI

オクタル シリアル ペリフェラル インターフェイス (OSPI) モジュールは、シリアル ペリフェラル インターフェイス (SPI) モジュールの一種で、外部フラッシュ デバイスへのシングル、デュアル、クワッド、またはオクタルの読み取りおよび書き込みアクセスを可能にします。このモジュールは、メモリ マップ レジスタ インターフェイスを備えており、外部フラッシュ デバイスからデータにアクセスするためのダイレクト メモリ インターフェイスとして機能するので、ソフトウェア要件が簡素化されます。

OSPI モジュールは、メモリ マップ直接モード (たとえば、プロセッサが外部フラッシュ メモリからコードを直接実行しようとする場合) または間接モード (要求された動作をサイレントに実行し、割り込みやステータス レジスタによって動作が完了したことを通知するようにモジュールが設定されている状態) でデータを転送するために使用します。間接動作の場合、データは内部 SRAM を経由してシステム メモリと外部フラッシュ メモリの間で転送されます。この SRAM は書き込みのためにロードされ、読み出しのためにアンロードされます。読み出しはデバイス マスタによって低レイテンシのシステム速度で行われます。この SRAM にアクセスする具体的な時期は、割り込みまたはステータス レジスタを使用して識別します。この設定は、ユーザー プログラマブルな構成レジスタによって行います。

詳細については、デバイスのテクニカル リファレンス マニュアルで「ペリフェラル」の章にある「オクタル シリアル ペリフェラル インターフェイス (OSPI)」セクションを参照してください。

7.5.5.25 PCIE

PCIe (Peripheral Component Interconnect Express) サブシステムは、マルチレーン デュアル モード PCIe コントローラを中心に構築されており、バックプレーンおよびプリント基板上のシリアル リンクに対してレーンあたり最大 8.0Gbps の速度で、少ないピン数、高い信頼性、高速なデータ転送を実現します。

詳細については、デバイスのテクニカル リファレンス マニュアルで「ペリフェラル」の章にある「Peripheral Component Interconnect Express (PCIe) サブシステム」セクションを参照してください。

7.5.5.26 SerDes

SerDes の目標は、デバイス (SoC) のパラレル データをシリアル データに変換し、高速電氣的インターフェイス経由で出力することです。反対方向については、SerDes は高速シリアル データをパラレル データに変換して、デバイスで処理できるようにします。このため、SerDes には各種の機能ブロックが搭載されており、外部アナログ インターフェイスと内部デジタル ロジックの両方を処理します。

詳細については、デバイスのテクニカル リファレンス マニュアルで「ペリフェラル」の章にある「シリアライザ / デシリアライザ (SerDes)」セクションを参照してください。

7.5.5.27 WWDT

ウィンドウ ウォッチドッグ タイマは、オペレーティングシステム用およびコードのベンチマーク用のタイマ機能を提供します。モジュールには、オペレーティング システムでのスケジューリングに必要なタイムベースを定義するいくつかのカウンタが組み込まれています。このモジュールは RTI モジュールで実装されていますが、サポートされているのは WWDT のみです。

このモジュールは、OSEK ("Offene Systeme und deren Schnittstellen für die Elektronik im Kraftfahrzeug", "Open Systems and the Corresponding interfaces for Automotive Electronics") および OSEK/Time 準拠のオペレーティング システムの要件を満たすように特別に設計されています。

詳細については、デバイスのテクニカル リファレンス マニュアルで、「ペリフェラル」の章にある「リアルタイム割り込み (RTI) モジュール」セクションを参照してください。

7.5.5.28 タイマ

すべてのタイマには、オペレーティング システムへの正確なティック割り込みを生成するための特定の機能が含まれています。

各タイマは、複数の異なる独立したクロックからクロックを供給できます。クロック ソースの選択は、MCU_CTRL_MMR0/CTRL_MMR0 のレジスタから行います。

このデバイスには、MCU ドメインに 10 本のタイマ ピンがあり、MCU タイマ キャプチャ入力、または MCU タイマ PWM 出力として使用できます。柔軟性を最大限に高めるため、これら 10 本のピンは MCU_TIMER0~MCU_TIMER9 の任意のインスタンスで使用できます。システム レベルのマルチプレクサを使用して、各 MCU_TIMER[9-0] のキャプチャ ソースピン、および各 MCU_TIMER_IO[1-0] PWM 出力の MCU_TIMER[9-0] ソースを制御します。

メインドメインには 8 本のタイマ ピンがあり、タイマ キャプチャ入力またはタイマ PWM 出力として使用できます。柔軟性を最大限に高めるため、これら 8 本のピンは TIMER0~TIMER19 の任意のインスタンスで使用できます。システム レベルのマルチプレクサを使用して、各 TIMER[19-0] のキャプチャ ソースピン、および各 TIMER_IO[7-0] PWM 出力の TIMER[19-0] ソースを制御します。

各ドメインの奇数番号のタイマ インスタンスは、選択により、同じドメインの前の偶数番号のタイマ インスタンスとカスケード接続して、最大 64 ビットのタイマを形成できます。たとえば、TIMER1 は TIMER0 とカスケード接続でき、MCU_TIMER1 は MCU_TIMER0 とカスケード接続できます。

カスケード接続されると、TIMERi は TIMERi+1 に対する 32 ビット プリスケアラとして機能し、MCU_TIMERn は MCU_TIMERn+1 に対する 32 ビット プリスケアラとして機能します。TIMERi / MCU_TIMERn は、TIMERi+1 / MCU_TIMERn+1 カウンタをインクリメントするために、目的のレートで PWM 出力エッジを生成するように構成する必要があります。

詳細については、デバイスのテクニカル リファレンス マニュアルで「ペリフェラル」の章にある「タイマ」セクションを参照してください。

7.5.5.29 UART

UART は、ホスト CPU を介したデータ転送または割り込みポーリングに DMA を利用するスレーブ ペリフェラルです。このデバイスには 12 個の UART モジュールが搭載されています。すべての UART モジュールは、48MHz 機能クロックを使用する場合、IrDA および CIR モードをサポートします。各 UART は、多数の外部ペリフェラル デバイスの構成およびデータ交換、またはデバイス相互のプロセッサ間通信に使用できます。

詳細については、デバイスのテクニカル リファレンス マニュアルで「ペリフェラル」の章にある「ユニバーサル同期 / 非同期レシーバ / トランスミッタ (UART)」セクションを参照してください。

7.5.5.30 USB

以前のバージョンの USB バスと同様に、USB 3.0 は汎用ケーブル バスであり、ホスト デバイスと、同時にアクセス可能な幅広いペリフェラルとの間のデータ交換をサポートします。

このデバイスは、2 つの同一の USB サブシステムをサポートしています。

- USB3SS0 は、SuperSpeed (SS) USB 3.0 デュアル ロール デバイス (DRD) サブシステムで、オンチップ SS (USB3.0) PHY および HS/FS/LS (1) (USB2.0) PHY を内蔵しています
- USB3SS1 は、SuperSpeed (SS) USB 3.0 デュアル ロール デバイス (DRD) サブシステムで、オンチップ SS (USB3.0) PHY および HS/FS/LS (USB2.0) PHY を内蔵しています

詳細については、デバイスのテクニカル リファレンス マニュアルで「ペリフェラル」の章にある「ユニバーサル シリアル バス (USB) サブシステム」を参照してください。

7.5.5.31 UFS

ユニバーサル フラッシュ ストレージ (UFS) インターフェイスは、規格に基づくシリアル インターフェイス エンジンです。

デバイスの内部には 1 つの UFS モジュール - UFS0 があります。UFS モジュールには M-PHY を内蔵した 1 つの UFS 2.1 ホストコントローラ (HC) が含まれています。

この UFS モジュールは、表 7-1 に示す規格に準拠しています。

表 7-1. UFS 規格

文書	バージョン	説明
JESD220-1A	v1.1	ユニバーサル フラッシュ ストレージ (UFS) ユニファイド メモリ拡張
JESD220-2	v1.0	ユニバーサル フラッシュ ストレージ (UFS) カード拡張
JESD220C	v2.1, 2016 年 3 月	ユニバーサル フラッシュ ストレージ (UFS)
JESD223-1B	v1.1A	ユニバーサル フラッシュ ストレージ ホスト コントローラ インターフェイス (UFSHCI) ユニファイド メモリ拡張
JESD223C	v2.1, 2016 年 3 月	ユニバーサル フラッシュ ストレージ ホスト コントローラ インターフェイス (UFSHCI)
JESD224	2013 年 3 月	ユニバーサルフラッシュストレージ (UFS) テスト
	2001 年 11 月	連邦情報処理標準 (FIPS) 197 高度暗号化標準 (AES)
	v3.1, 2014 年	M-PHY のための MIPI® アライアンス仕様
	v1.60, 2013 年	ユニファイド プロトコル (UniProSM) のための MIPI アライアンス仕様
	リビジョン 24, 2010 年 8 月	SCSI (スモール コンピュータ システム インターフェイス) ブロック コマンド - 3
	リビジョン 27, 2010 年 10 月	SCSI プライマリ コマンド - 4

詳細については、デバイスのテクニカルリファレンスマニュアルで「ペリフェラル」の章にある「ユニバーサルフラッシュストレージ (UFS) インターフェイス」セクションを参照してください。

8 アプリケーション、実装、およびレイアウト

注

以下のアプリケーション情報は、テキサス・インスツルメンツの製品仕様に含まれるものではなく、テキサス・インスツルメンツはその正確性も完全性も保証いたしません。個々の目的に対する製品の適合性については、お客様の責任で判断していただくことになります。お客様は設計実装を検証しテストすることで、システムの機能を確認する必要があります。

9 デバイスの接続およびレイアウトの基礎

9.1 電源のデカップリングおよびバルク コンデンサ

9.1.1 電源供給回路の実装ガイド

『TPS6594133A-Q1 PMIC およびデュアル HCPS コンバータを使用した絶縁型電源グループ用の Jacinto™ J7 SoC ファミリーへの電源供給』ユーザー ガイドは、電源供給回路を正しく実装するためのガイダンスを提供します。これには、PCB スタックアップ ガイダンスと、デカップリング コンデンサの選択および配置を最適化するためのガイダンスが含まれます。TI は、このアプリケーション レポートに記載されているボード設計ガイドラインに従った設計のみをサポートしています。

9.2 外部発振器

外部発振器の詳細については、「[クロック仕様](#)」を参照してください。

9.3 JTAG および EMU

テキサス・インスツルメンツは、JTAG のサポートだけでなく、さまざまなデバッグ機能を備えた各種の拡張開発システム (XDS) JTAG コントローラをサポートしています。この情報の概要については、『[XDS ターゲット接続ガイド](#)』を参照してください。

EMU ルーティングの推奨事項の詳細については、『[エミュレーションおよびトレース ヘッダー テクニカル リファレンス マニュアル](#)』を参照してください。

9.4 リセット

このデバイスは、4 つの外部リセットピン (MCU_PORz、MCU_RESETz、PORz、RESET_REQz) と、2 つのリセットステータスピン (MCU_RESETSTATz、RESETSTATz) を備えています。これらのピンは、外部のパワー グッド回路または PMIC (電源管理 IC) によって駆動できます。MCU_PORz ピンとメイン PORz ピンは、電源投入フェーズの間、およびすべての電源と HFOSC0 クロックが安定するまで、アクティブ Low に保持する必要があります。

すべての MCU ドメイン リセットは、デバイス全体に対するマスタ リセットとして機能しますが、メインドメイン リセットはメインドメインだけをリセットします (MCU ドメインは、すべてのメインドメイン リセットからリセットが分離されています)。

9.5 未使用のピン

未使用ピンの詳細については、「[ピン接続要件](#)」を参照してください。

9.6 Jacinto™ 7 デバイスのハードウェア設計ガイド

『Jacinto™ 7 デバイスのハードウェア設計ガイド』ドキュメントには、Jacinto™ 7 ファミリーのプロセッサに関するハードウェア システム設計の考慮事項が記載されています。この設計ガイドは、アプリケーション ハードウェアを開発する際の支援として使用することを意図しています。

10 ペリフェラルおよびインターフェイス固有の設計情報

10.1 LPDDR4 基板の設計およびレイアウトのガイドライン

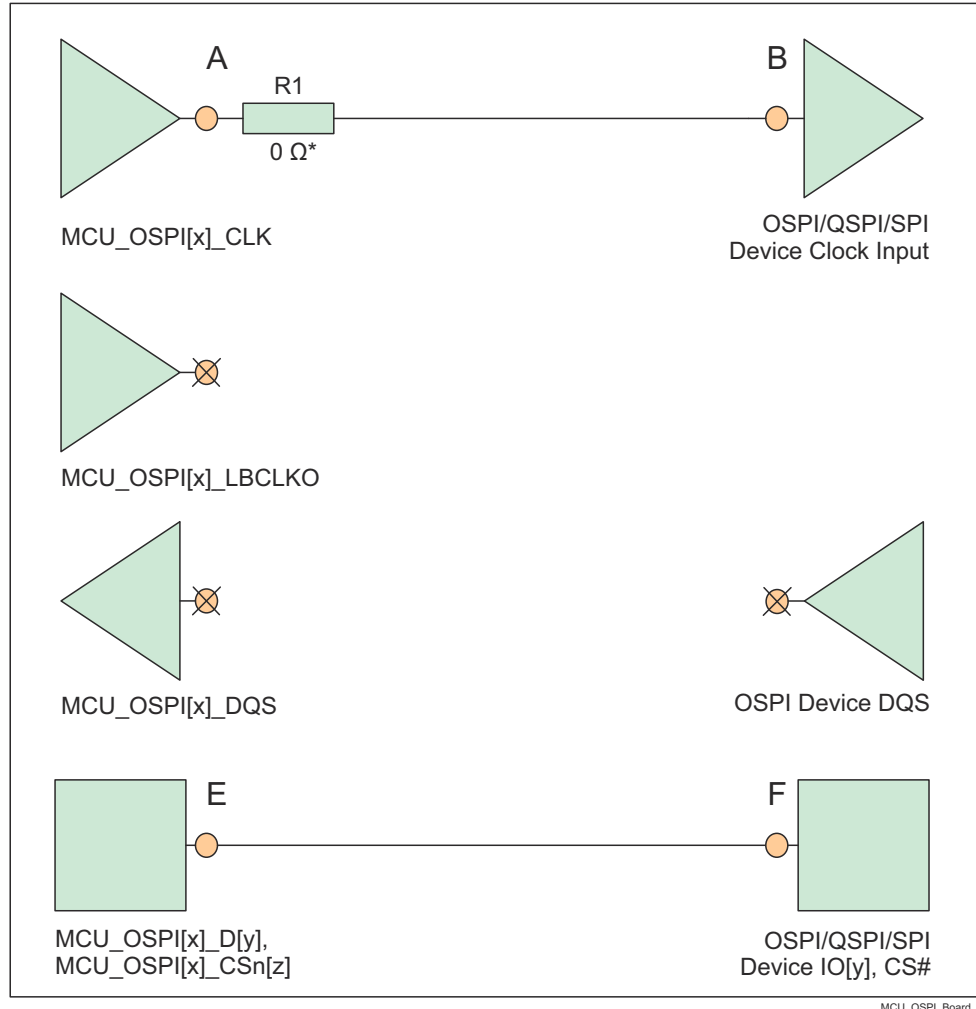
『[Jacinto 7 DDR 基板の設計およびレイアウトのガイドライン](#)』の目標は、すべての設計者に対して LPDDR4 システムの実装を明快にすることです。要件を一連のレイアウトおよび配線ルールに絞り込んで、設計者が、テキサス・インスツルメンツのサポートするトポロジに対応した堅牢な設計を正しく実装できるようにしています。テキサス・インスツルメンツは、LPDDR4 メモリを使用したボード設計において、このドキュメントのガイドラインに従ったものだけをサポートしています。

10.2 OSPI および QSPI 基板の設計およびレイアウト ガイドライン

以下のセクションでは、OSPI および QSPI インターフェイスの配線にあたって従うべき配線ガイドラインについて詳しく説明します。

10.2.1 ループバックなしおよび内部パッド ループバック

- MCU_OSPI[x]_CLK 出力信号は、フラッシュ デバイスの CLK ピンに接続する必要があります
- MCU_OSPI[x]_CLK 信号からフラッシュ デバイスへの信号伝搬遅延は 450ps 未満 (ストリップラインの場合は約 7cm、マイクロストリップの場合は約 8cm) とする必要があります
- [図 10-1](#) に示すように、50Ω の PCB 配線および直列終端を推奨します
- 伝搬遅延とマッチング:
 - A から B は 450ps 未満
 - マッチング スキュー:< 60ps



* 0Ω 抵抗 (R1) は、MCU_OSPI[x]_CLK ピンのできるだけ近くに配置して、必要に応じて微調整するためのプレースホルダです。

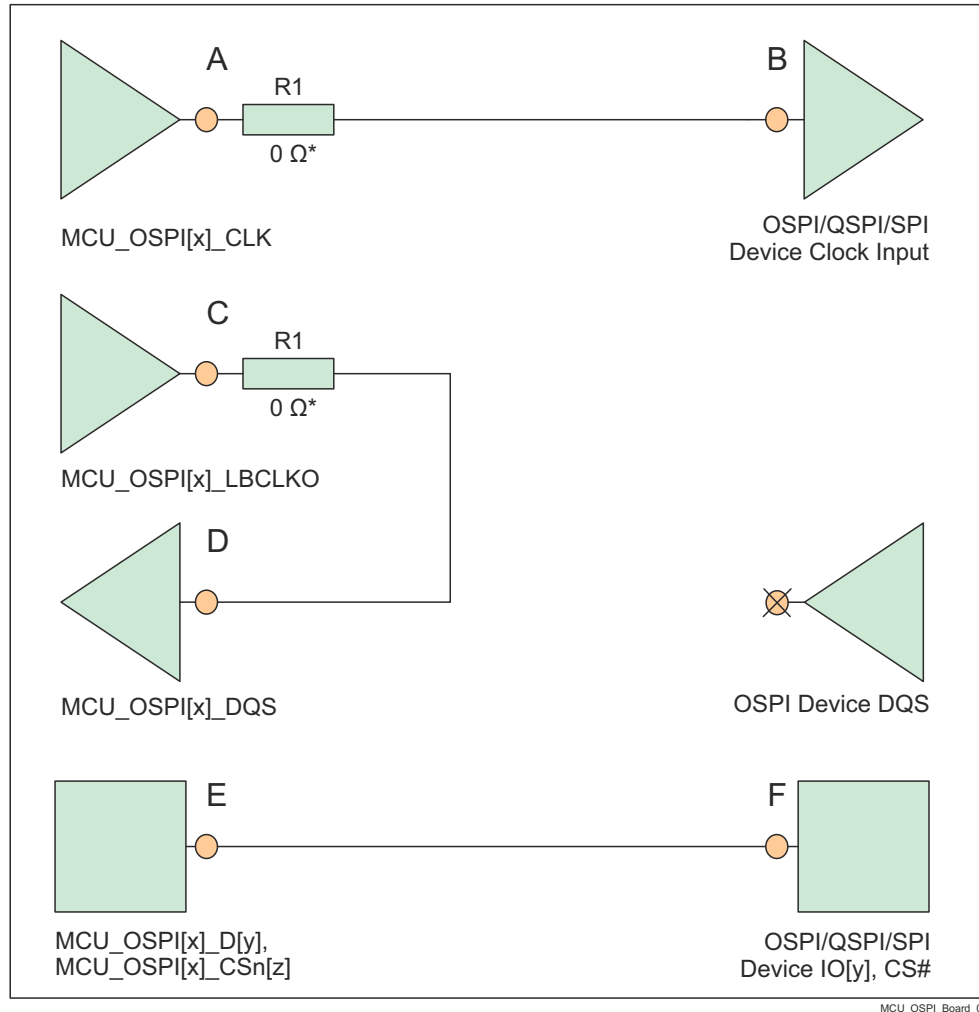
図 10-1. OSPI インターフェ이스の概略回路図

10.2.2 外部ボードのループバック

- MCU_OSPI[x]_CLK 出力信号は、フラッシュ デバイスの CLK ピンに接続する必要があります
- MCU_OSPI[x]_LBCLKO 出力信号は、MCU_OSPI[x]_DQS 入力にループバックする必要があります
- MCU_OSPI[x]_CLK ピンからフラッシュ デバイス CLK 入力ピンまでの信号伝搬遅延 (A から B まで) は、MCU_OSPI[x]_LBCLKO ピンから MCU_OSPI[x]_DQS ピンまでの信号伝搬遅延の半分 (C から D まで) / 2) とほぼ等しくしている必要があります以下の注記を参照してください。
- MCU_OSPI[x]_CLK ピンからフラッシュ デバイス CLK 入力ピンまでの信号伝搬遅延 (A から B まで) は、フラッシュ デバイスと SoC デバイスの間の制御およびデータ信号の信号伝搬遅延 (E から F まで、または F から E まで) とほぼ等しくしている必要があります
- 図 10-2 に示すように、50Ω の PCB 配線および直列終端を推奨します
- 伝搬遅延とマッチング:
 - (A から B まで) = (E から F まで) = ((C から D まで) / 2)
 - マッチング スキュー: < 60ps

注

OSPI 基板のループバック ホールド時間の要件 (OSPI で説明) は、標準的なフラッシュ デバイスによって供給されるホールド時間よりも長くなっています。このため、MCU_OPSI[x]_LBCLKO ピンから MCU_OPSI[x]_DQS ピンまでの長さ (C から D まで) を短くして補償できます。

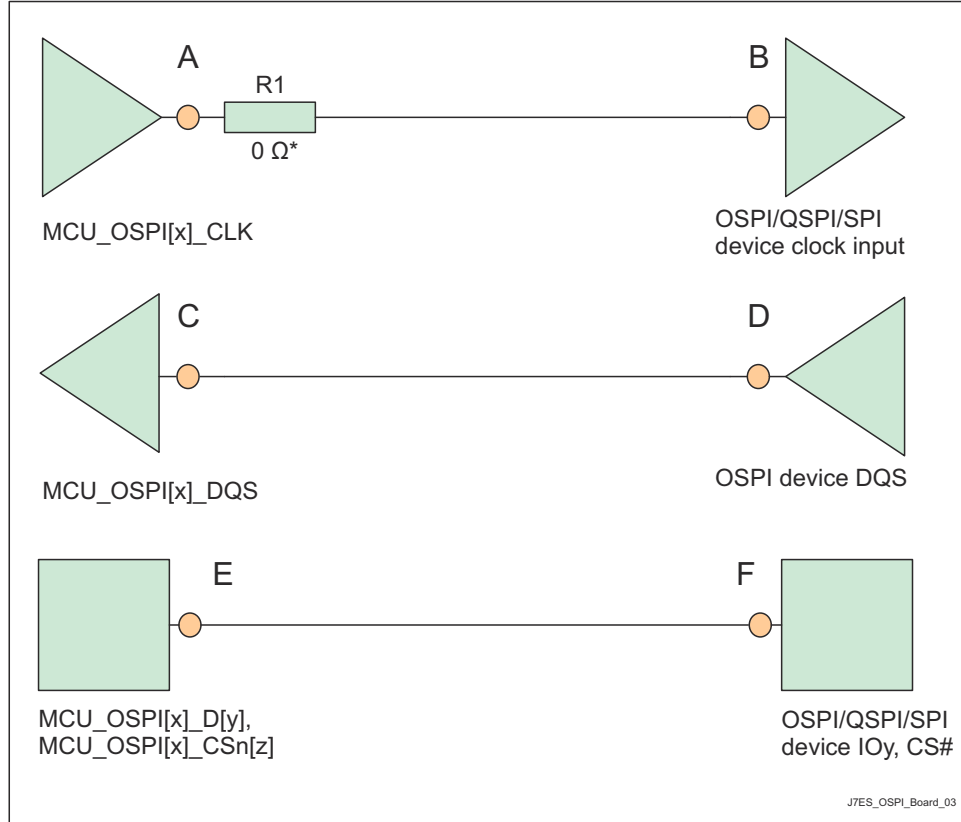


* 0Ω 抵抗 (R1) は、MCU_OPSI[x]_CLK ピンおよび MCU_OPSI[x]_LBCLKO ピンのできるだけ近くに配置して、必要に応じて微調整するためのプレースホルダです。

図 10-2. OSPI インターフェ이스の概略回路図

10.2.3 DQS (オクタール フラッシュ デバイスでのみ使用可能)

- MCU_OPSI[x]_CLK 出力信号は、フラッシュ デバイスの CLK ピンに接続する必要があります
- フラッシュ デバイスの DQS ピンは、MCU_OPSI[x]_DQS 信号に接続する必要があります
- MCU_OPSI[x]_CLK ピンからフラッシュ デバイス CLK 入力ピンまでの信号伝搬遅延 (A から B まで) は、MCU_OPSI[x]_DQS ピンから DQS 出力ピンまでの信号伝搬遅延 (C から D まで) とほぼ等しくする必要があります
- 図 10-3 に示すように、50Ω の PCB 配線および直列終端を推奨します
- 伝搬遅延とマッチング:
 - A から B = C から D
 - マッチング スキュー: < 60ps



* 0Ω 抵抗 (R1) は、MCU_OSPI[x]_CLK ピンのできるだけ近くに配置して、必要に応じて微調整するためのプレースホルダです。

図 10-3. OSPI インターフェイスの概略回路図

10.3 USB VBUS 設計ガイドライン

USB 3.1 仕様では、VBUS 電圧は通常動作で最大 5.5V であり、「パワー デリバリー」追補がサポートされている場合は最大 20V になることが許容されています。一部の車載アプリケーションは、最大電圧を 30V にする必要があります。

このデバイスでは、外付けの分圧抵抗を使用して VBUS 信号電圧を下げる必要があります (図 10-4 を参照)。これにより、実際のデバイスピン (USB0_VBUS) に印加される電圧が制限されます。これらの外部抵抗の許容誤差は 1% 以下、ツェナー ダイオードの 5V でのリーク電流は 100nA 未満とする必要があります。(1)

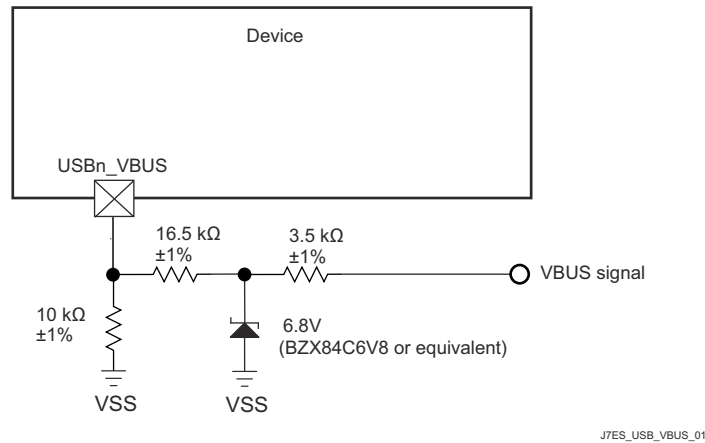


図 10-4. USB VBUS 検出分圧器 / クランプ回路

デバイスの電源がオフのときに VBUS が印加された場合、[図 10-4](#) に示す外部回路によって実際のデバイスピンへの入力電流が制限されるため、USB0_VBUS ピンはフェイルセーフであると考えられます。

10.4 VMON/POK を使用したシステム電源監視の設計ガイドライン

VMON1_ER_VSYS ピンは、システム電源を監視する手段を提供します。このシステム電源は、通常、システム全体を対象とする単一のあらかじめ安定化された電源です。この電源から供給される外部分圧器回路の出力を内部基準電圧と比較することによってこの電源を監視します。VMON1_ER_VSYS に印加される電圧が内部基準電圧を下回ると、パワーフェイル イベントがトリガされます。実際のシステム電源電圧トリップ ポイントは、外付け抵抗による分圧回路の実装に使用する部品の値を選択するときに、システム設計者が決定します。分圧抵抗回路を設計する際は、システム電源監視のトリップ ポイントの変動に寄与するさまざまな要因を理解することが重要です。最初に考慮するのは、VMON1_ER_VSYS 入力スレッショルドの初期精度です。このスレッショルドの公称値は 0.45V で、変動は $\pm 3\%$ です。分圧抵抗回路の実装には、同程度の熱係数で高精度の 1% 抵抗を推奨します。これにより、抵抗値の誤差に起因する変動を最小限に抑えることができます。VMON1_ER_VSYS に関連する入力リーク電流も考慮する必要があります。これは、ピンに流入する電流によって分圧器出力に負荷誤差が生じるためです。VMON1_ER_VSYS 入力リーク電流は、 0.45V 印加時に 10nA ~ $2.5\mu\text{A}$ の範囲となる可能性があります。

注

抵抗分圧器は、通常動作条件において、その出力電圧が「推奨動作条件」に定義された最大値を決して超えないように設計する必要があります。

システム電源が公称 5V で、最大トリガ スレッショルドが $5\text{V} - 10\%$ 、すなわち 4.5V の場合の例を [図 10-5](#) に示します。

この例では、抵抗値を選択するときに、どの変数が最大トリガ スレッショルドに影響を与えるかを理解することが重要です。システム電源が 10% 低下するまでトリップしない分圧器を設計するには、VMON1_ER_VSYS 入力スレッショルドが $0.45\text{V} + 3\%$ であるデバイスを検討する必要があることは明らかです。抵抗の許容誤差と入力リーク電流の影響も考慮する必要がありますが、これらの寄与が最大トリガ ポイントにどのように影響するかは明らかではない場合があります。最大トリガ電圧を生成する部品値を選択するときは、VMON1_ER_VSYS ピンの入力リーク電流が $2.5\mu\text{A}$ であるという条件と、 $R1$ の値が 1% 低く、 $R2$ の値が 1% 高いという条件を考慮する必要があります。 $R1 = 4.81\text{k}\Omega$ および $R2 = 40.2\text{k}\Omega$ の抵抗分圧器を実装すると、結果として最大トリガ スレッショルドは 4.523V になります。

上記のように最大トリガ電圧を満たすように部品の値を選択すると、システム設計者は、 $R1$ の値が 1% 高く、 $R2$ の値が 1% 低い場合、および入力リーク電流が 10nA またはゼロの場合、出力電圧が $0.45\text{V} - 3\%$ になる印加電圧を計算することにより、最小トリガ電圧を決定できます。上記の抵抗値とゼロの入力リーク電流を組み合わせると、最小トリガ スレッショルドは 4.008V となります。

ここでは、システム電源電圧トリップ ポイントが 4.008V ~ 4.523V の範囲となる例を示しています。この範囲のうち約 250mV は、VMON1_ER_VSYS の入力スレッショルド精度 $\pm 3\%$ によって発生し、この範囲の約 150mV は抵抗の誤差 $\pm 1\%$ によって発生します。また、この範囲の約 100mV は、VMON1_ER_VSYS の入力リーク電流が $2.5\mu\text{A}$ である場合の負荷誤差により発生します。

この例で選択した抵抗値では、システム電源が 4.5V のとき、分圧抵抗により約 $100\mu\text{A}$ のバイアス電流が発生します。上記の 100mV の負荷誤差は、分圧抵抗を流れるバイアス電流を約 1mA に増やすことにより、約 10mV に低減できます。したがって、抵抗分圧器のバイアス電流と負荷誤差の関係は、部品の値を選択するときにシステム設計者が考慮する必要があります。

VMON1_ER_VSYS は、最小のヒステリシスで、過渡に対する高帯域応答を備えているため、システム設計者は分圧器出力にノイズ フィルタを実装することも考慮する必要があります。これは、[図 10-5](#) に示すように、 $R1$ の両端にコンデンサを取り付けることで実現できます。ただし、システム設計者は、システムの電源ノイズと、過渡現象に対して予測される応答に基づいて、このフィルタの応答時間を決定する必要があります。

システム電源電圧が公称 5V で、目標のトリガ スレッショルドが -10% すなわち 4.5V の場合の例を [図 10-5](#) に示します。

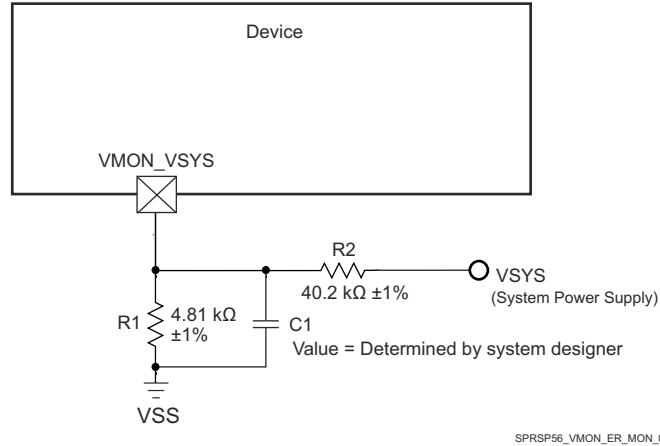


図 10-5. システム電源監視分圧回路

VMON2_IR_VCPU は、システム電源を監視する手段を提供します。**VMON2_IR_VCPU** ピンは、基板上で **VDD_CPU** ピンのできるだけ近くに外部から接続することを推奨します。**VMON6_IR_VEXT0P8** を備えた SoC は、オプションで **VDD_CORE** や **VDD_MCU** など他のドメインを監視できます。同様に、これらの信号は、ボード上で **VDD_CORE** ピンまたは **VDD_MCU** ピンのできるだけ近くに配置します。

VMON3_IR_VEXT1P8 および **VMON4_IR_VEXT1P8** ピンは、外部の 1.8V 電源を監視する手段を提供します。**VMON5_IR_VEXT3P3** ピンは、外部 3.3V 電源を監視する手段を提供します。この SoC には、ソフトウェア制御の内部分圧抵抗が実装されています。ソフトウェアにより、内部分圧抵抗回路をプログラミングして、適切な低電圧および過電圧の割り込みを生成できます。これらのピンには、外付けの分圧抵抗から電力を供給しないでください。監視対象の電圧を調整する必要がある場合は、監視ピンに接続する前に、分圧された電圧をバッファしてください。

10.5 高速差動信号のルーティング ガイド

『[高速インターフェイスのレイアウト ガイドライン](#)』には、高速差動信号を正しく配線するためのガイダンスが示されています。これには、PCB スタックアップと材料のガイダンス、配線スキュー、長さ、間隔の制限が含まれます。TI は、このアプリケーション レポートに記載されているボード設計ガイドラインに従った設計のみをサポートしています。

10.6 熱ソリューション ガイダンス

『[DSP および ARM アプリケーション プロセッサ用の熱設計ガイド](#)』は、このデバイスを搭載したシステム設計の熱ソリューションを正しく実装するための指針を提供しています。この資料は、熱ソリューションに関連する一般的な用語と方法に関する背景情報を記載しています。TI は、このアプリケーション レポートに記載されているシステム設計ガイドラインに従った設計のみをサポートしています。

11 デバイスおよびドキュメントのサポート

テキサス・インスツルメンツでは、幅広い開発ツールを提供しています。デバイスの性能の評価、コードの生成、ソリューションの開発を行うためのツールとソフトウェアを以下で紹介합니다。

11.1 デバイスの命名規則

製品開発サイクルの段階を示すために、テキサス・インスツルメンツではマイクロプロセッサ (MPU) とサポート ツールのすべての型番に接頭辞が割り当てられています。各デバイスには次の 3 つのいずれかの接頭辞があります: X、P、空白 (接頭辞なし) (例: AM69A98ATGGHAALYR)。テキサス・インスツルメンツでは、サポート ツールについては、使用可能な 3 つの接頭辞のうち TMDX および TMDS の 2 つを推奨しています。これらの接頭辞は、製品開発の進展段階を表します。段階には、エンジニアリング プロトタイプ(TMDX)から、完全認定済みの量産デバイスツール(TMDS)まであります。

デバイスの開発進展フロー:

- X** 実験的デバイス。最終デバイスの電気的特性を必ずしも表さず、量産アセンブリ フローを使用しない可能性があります。
- P** プロトタイプ デバイス。最終的なシリコン ダイとは限らず、最終的な電気的特性を満たさない可能性があります。
- 空白** 認定済みのシリコン ダイの量産バージョン。

サポート ツールの開発進展フロー:

- TMDX** 開発サポート製品。テキサス・インスツルメンツの社内認定試験はまだ完了していません。
- TMDS** 完全に認定済みの開発サポート製品です。

X および P デバイスと TMDX 開発サポート ツールは、以下の免責事項の下で出荷されます。

「開発中の製品は、社内での評価用です。」

量産デバイスおよび TMDS 開発サポート ツールの特性は完全に明確化されており、デバイスの品質と信頼性が十分に示されています。テキサス・インスツルメンツの標準保証が適用されます。

プロトタイプ デバイス(X または P)の方が標準的な量産デバイスに比べて故障率が大きいと予測されます。これらのデバイスは予測される最終使用時の故障率が未定義であるため、テキサス・インスツルメンツではそれらのデバイスを量産システムで使用しないよう推奨しています。認定済みの量産デバイスのみを使用する必要があります。

ALY、AND パッケージ タイプの AM69、AM69A デバイスの注文可能な型番については、このドキュメントにある「パッケージ オプションの付録」やテキサス・インスツルメンツの Web サイト (ti.com) を参照するか、テキサス・インスツルメンツの販売代理店にお問い合わせください。

11.1.1 標準パッケージの記号化

注

一部のデバイスには、パッケージの上面に装飾的な円形のマーキングがあります。これは、量産テストプロセスの結果として添付されます。さらに、一部のデバイスでは、パッケージのサブストレートの製造元によって、パッケージのサブストレートに色のばらつきが見られる場合があります。このばらつきは外見上だけのものであって、信頼性には影響しません。

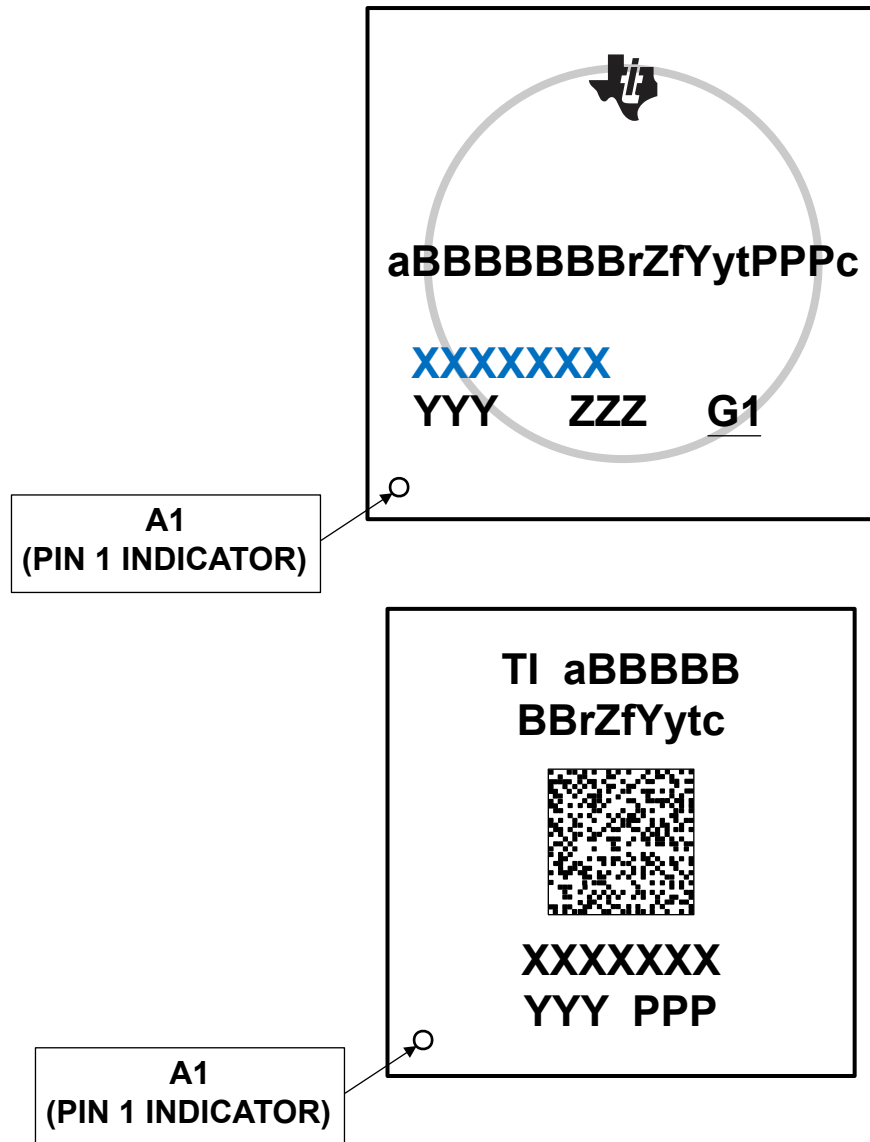


図 11-1. 印刷されたデバイス参照

11.1.2 デバイスの命名規則

注

記号または型番の空白は省略されるため、前後の文字は連続して表記されます。

表 11-1. 項目名の説明

フィールド パラメータ	フィールドの 説明	値	説明
a	デバイスの開発段階	X	プロトタイプ
		P	量産前(量産テストフロー、信頼性データなし)
		空白 (1)	量産出荷中
BBBBBBB	基本量産型番	AM69A98	製品比較表を参照してください。
		AM69A94	
		AM69A78	
		AM6958	
		AM6954	
r	デバイスリビジョン	A	SR1.0
Z	デバイス速度グレード	T	「速度グレードの最大周波数」を参照してください。
		その他	他の速度グレード
f	特長 (「デバイスの比較」を参照)	G	基本機能、追加機能なし
Y	機能安全 (3)	G	非機能安全
y	セキュリティ	G	非セキュア
		その他	セキュアな機能
t	温度(2)	A	-40°C~105°C - 拡張産業用 (「推奨動作条件」を参照)
		H	0°C~95°C - 商業用 (「推奨動作条件」を参照)
		I	-40°C~125°C - 車載用 (「推奨動作条件」を参照)
PPP	パッケージ記号	ALY	ALY FCBGA-N1414 (31mm x 31mm) パッケージ (量産データ)
		AND	AND FCBGA-N1063 (27mm x 27mm) パッケージ (事前情報)
c	キャリア識別記号	空白	トレイ
		R	テープ アンドリール
Q1	車載識別記号	Q1	車載規格準拠 (Q100)
		空白 (1)	標準
	2D バーコード	条件によって 変化	オプションの 2D バーコードは、追加のデバイス情報を提供します
		空白	
XXXXXXX			ロットのトレースコード(LTC)
YYY			量産コード、T1 でのみ使用
ZZZ			量産コード、T1 でのみ使用
O			ピン 1 の指定子
G1			ECAT - グリーン パッケージ記号

(1) 記号または型番の空白は省略されるため、前後の文字は連続して表記されます。

(2) デバイスの接合部の最大温度に適用されます。

(3) このデバイス ファミリーは、機能安全をサポートしていません。この機能に関心をお持ちの場合、TDA4VH デバイス ファミリーをご覧ください。

11.2 ツールとソフトウェア

AM69、AM69A プラットフォームの開発を支援するため、以下の製品を使用できます。

開発ツール

Code Composer Studio™ 統合開発環境 Code Composer Studio (CCS) 統合開発環境 (IDE) は、テキサス・インスツルメンツのマイクロコントローラと組み込みプロセッサのポートフォリオをサポートする開発環境です。Code Composer Studio は、組み込みアプリケーションの開発およびデバッグに必要な一連のツールで構成されています。最適化 C/C++コンパイラ、ソースコードエディタ、プロジェクトビルド環境、デバッガ、プロファイラなど、多数の機能が含まれています。IDE は直感的で、アプリケーションの開発フローの各段階を、すべて同一のユーザーインターフェイスで実行できます。使い慣れたツールとインターフェイスにより、ユーザーは従来より迅速に作業を開始できます。Code Composer Studio は、Eclipse ソフトウェアフレームワークの利点と、テキサス・インスツルメンツの先進的な組み込みデバッグ機能の利点を組み合わせて、組み込み製品の開発者向けの魅力的で機能豊富な開発環境を実現します。

Pin Mux ツール Pin Mux ユーティリティは、テキサス・インスツルメンツの MPU のピン多重化設定を構成し、競合を解決し、I/O セルの特性を指定するためのグラフィカルユーザーインターフェイスを提供する、ソフトウェアツールです。結果は C ヘッダおよびコードファイルとして出力され、ソフトウェア開発キット (SDK) へのインポートや、お客様のカスタムソフトウェアの構成に使用できます。バージョン 4 には、入力した要件を満たす Mux 構成を自動選択できる機能が追加されています。

プロセッサプラットフォーム用の開発サポートツールすべての一覧については、テキサス・インスツルメンツの Web サイト (ti.com) を参照してください。価格と在庫状況については、お近くのフィールドセールスオフィスまたは認可代理店にお問い合わせください。

11.3 サポート・リソース

テキサス・インスツルメンツ E2E™ サポート・フォーラムは、エンジニアが検証済みの回答と設計に関するヒントをエキスパートから迅速かつ直接得ることができる場所です。既存の回答を検索したり、独自の質問をしたりすることで、設計に必要な支援を迅速に得ることができます。

リンクされているコンテンツは、各寄稿者により「現状のまま」提供されるものです。これらはテキサス・インスツルメンツの仕様を構成するものではなく、必ずしもテキサス・インスツルメンツの見解を反映したものではありません。テキサス・インスツルメンツの [使用条件](#) を参照してください。

11.4 商標

eMMC™ is a trademark of MultiMediaCard Association.

Jacinto™, C7000™, Code Composer Studio™, and テキサス・インスツルメンツ E2E™ are trademarks of Texas Instruments.

CoreSight™ is a trademark of Arm Limited (or its subsidiaries) in the US and/or elsewhere.

Arm® and Cortex® are registered trademarks of Arm Limited (or its subsidiaries) in the US and/or elsewhere.

PCI-Express® is a registered trademark of PCI-SIG.

Secure Digital® is a registered trademark of SD Card Association.

MIPI® is a registered trademark of MIPI Alliance, Inc.

すべての商標は、それぞれの所有者に帰属します。

11.5 静電気放電に関する注意事項



この IC は、ESD によって破損する可能性があります。テキサス・インスツルメンツは、IC を取り扱う際には常に適切な注意を払うことを推奨します。正しい取り扱いおよび設置手順に従わない場合、デバイスを破損するおそれがあります。

ESD による破損は、わずかな性能低下からデバイスの完全な故障まで多岐にわたります。精密な IC の場合、パラメータがわずかに変化するだけで公表されている仕様から外れる可能性があるため、破損が発生しやすくなっています。

11.6 用語集

テキサス・インスツルメンツ用語集

この用語集には、用語や略語の一覧および定義が記載されています。

12 改訂履歴

Changes from JUNE 30, 2024 to DECEMBER 13, 2024 (from Revision C (JUNE 2024) to Revision D (DECEMBER 2024))

Page

• グローバル:ドキュメントの製品ステータスを「量産データ混合」から「量産データ」に更新 / 変更 (「AND」MECH バリエーションパッケージは現在「量産データ」).....	1
• グローバル:「AND」27mm × 27mm MECH バリエーションパッケージの「端子構成および機能」セクションに MUXMODE のサポート データを追加 (現在の量産データ).....	1
• グローバル:該当する場合、PMIC_WAKE0 および PMIC_WAKE1 信号の「(アクティブ LOW)」および検証済み「O」ピン タイプを追加。信号およびボールの名前から接尾辞「n」を削除.....	1
• (特長):CSI2.0 の箇条書き項目を更新 / 変更し副項目を追加.....	1
• (パッケージ情報):RTM の型番と一致するように表を更新.....	3
• (ピン属性):「ピン属性のヘッダー リスト」に「A94 54」の説明を追加.....	14
• (ピン属性):「ピン属性 (ALY、パッケージ)」表に「A94 54」の列情報を追加.....	14
• (DDRSS2 信号の説明):AM69A94、AM6954 の信号の利用可能性の脚注を追加.....	104
• (DDRSS3 信号の説明):AM69A94、AM6954 の信号の利用可能性の脚注を追加.....	106
• (CPSW9X0 信号の説明):AM69A94、AM6954 の信号の利用可能性の脚注を追加.....	121
• (USB0 信号の説明):AM69A94、AM6954 の信号の利用可能性の脚注を追加.....	125
• (SERDES0 信号の説明):AM69A94、AM6954 の信号の利用可能性の脚注を追加.....	127
• (SERDES2 信号の説明):AM69A94、AM6954 の信号の利用可能性の脚注を追加.....	127
• (システム信号の説明):PMIC_WAKE0n および PMIC_WAKE1n ピンに「(アクティブ Low)」の説明を追加.....	141
• (CSI2/DSI D-PHY の電気的特性):表を削除し、コンプライアンス仕様の注記を追加.....	161
• (SERDES の電気的特性):IEEE 802.3 の 72-7 項および附属書 69B への準拠を示すため、USXGMII の注を追加.....	163
• (OTP eFuse プログラムの推奨動作条件):パワーアップ時にのみ適用されるこのパラメータに関連する制限を明確化するため、VPP のパワーアップ スルーレート、SR _(VPP) パラメータを追加.....	164
• (WKUP_OSC0 内部発振器クロックソース):WKUP_OSC0 水晶振動子の電気的特性表にある水晶振動子回路のシャント容量、C _{shunt} の内容を更新 / 変更.....	193
• (WKUP_OSC0 内部発振器クロックソース):水晶振動子回路のシャント容量、C _{shunt} のパラメータの選択に基づいて、水晶振動子の実効直列抵抗、ESR _{xtal} の最大値を定義するための脚注を追加.....	193
• (WKUP_OSC0 のスイッチング特性 – 水晶振動子モード [表]):XI、XO、および XI から XO への容量の最大値を更新 / 変更.....	193
• (補助 OSC1 内部発振器クロックソース):OSC1 水晶振動子の電気的特性表にある水晶振動子回路のシャント容量、C _{shunt} の内容を更新 / 変更.....	198
• (OSC1 のスイッチング特性 – 水晶振動子モード [表]):XI、XO、XI から XO 容量の最大値の表の値を更新 / 変更.....	198
• (GPIO):TRM と信号の説明の参照のみでリードインの内容を更新 / 変更.....	219
• (GPIO):「GPIO タイミング条件」の表で、SR _i 、入力スルーレート、I2C OD FS の最大値を「0.8」から「0.08」V/ns に更新 / 変更.....	219
• (I2C のタイミング):I2C 信号の箇条書き項目の立ち上がりおよび立ち下がり時間について、スルーレートの誤字を「0.8」から「0.08」V/ns に更新 / 変更 (規定されている 8E+7 の値に相当).....	246
• (MCSPi のタイミング要件 - コントローラ モード):SM1、t _{c(spickle)} 、サイクル時間、SPI_CLK の最小値を「20.8」から「20」ns に更新 / 変更.....	254
• (MCSPi のスイッチング特性 - ペリフェラル モード):SS1、t _{c(spickle)} 、サイクル時間、SPI_CLK の最小値を「20.8」から「20」ns に更新 / 変更.....	256
• (MMC0 のタイミング要件 – HS400 モード):新しい表とそれに関連するタイミング画像を追加.....	264
• (MMC0 のスイッチング特性 – HS400 モード):遅延時間パラメータ HS4008 および HS4009 を、出力セットアップおよび出力ホールド パラメータ HS4008、HS4009、HS40010、HS40011 に置き換え.....	264

- (eMMC in – HS400 モード – 送信モード): パラメータ HS4008、HS4009、HS40010、HS40011 に関連する新しい定義に合わせてタイミング図を更新..... 264
- (OSPI のタイミング条件): 表に、入力スルーレート 1.8V、DQS 付き PHY データトレーニング DDR の行を追加... 275
- (OSPI のタイミング条件): 「3.3V」および「他のすべてのモード」のモード説明を更新..... 275
- (PHY データトレーニング付き OSPI0/1): 新しいセクションを追加..... 277
- (OSPI のスイッチング特性 - PHY SDR モード): タイミング パラメータ O10 および O11 に関連する式を訂正..... 281
- (OSPI のスイッチング特性 - PHY DDR モード): タイミング パラメータ O4 および O5 に関連する式を訂正..... 282
- (OSPI0/1 のタイミング要件 – タップ SDR モード): O19 および O20 パラメータのセットアップ時間とホールド時間の最小値の式に関連する定数値を更新 / 変更。..... 284
- (OSPI0/1 のタイミング要件 – タップ SDR モード): テクニカル リファレンス マニュアル (TRM) で使用されているクロック名に合わせて、R = の脚注「refclk」を「リファレンス クロック」に更新 / 変更..... 284
- (OSPI0/1 のタイミング要件 – タップ DDR モード): O13 および O14 パラメータのセットアップ時間とホールド時間の最小値の式に関連する定数値を更新 / 変更。..... 286
- (OSPI0/1 のタイミング要件 – タップ DDR モード): テクニカル リファレンス マニュアル (TRM) で使用されているクロック名に合わせて、R = の脚注「refclk」を「リファレンス クロック」に更新 / 変更..... 286
- (OSPI0/1 のスイッチング特性 – タップ DDR モード): O6 パラメータのデータ出力遅延の最小値および最大値の式を更新 / 変更。..... 286
- (VMON/POK を使用したシステム電源監視の設計ガイドライン): 「VMON2_IR_VCPU ピン...」の段落を更新 / 変更..... 314
- (デバイスの命名規則): デバイスの例を真の OPN に更新 / 変更..... 316
- (標準パッケージの記号化): 画像を新しいマーキングに更新..... 317
- (デバイスの命名規則): 「項目名の説明」表を更新 / 変更し、2D リーダーの追加、キャリアの識別子などの新しいマーキングを追加。..... 318

13 メカニカル、パッケージ、および注文情報

13.1 パッケージ情報

以降のページには、メカニカル、パッケージ、および注文に関する情報が記載されています。この情報はそのデバイスに使用できる最新のデータです。このデータは、予告なく、このドキュメントを改訂せずに変更される場合があります。本データシートのブラウザ版を使用されている場合は、画面左側の説明をご覧ください。

PACKAGING INFORMATION

Orderable Device	Status (1)	Package Type	Package Drawing	Pins	Package Qty	Eco Plan (2)	Lead finish/ Ball material (6)	MSL Peak Temp (3)	Op Temp (°C)	Device Marking (4/5)	Samples
AM6958ATGGHAALYR	ACTIVE	FCBGA	ALY	1414	200	RoHS & Green	Call TI	Level-3-250C-168 HR	-40 to 105	AM6958A TGGHAALY 259	Samples
AM69A78ATGGHAALYR	ACTIVE	FCBGA	ALY	1414	200	RoHS & Green	Call TI	Level-3-250C-168 HR		AM69A78A TGGHAALY 259	Samples
AM69A98ATGGHAALYR	ACTIVE	FCBGA	ALY	1414	200	RoHS & Green	Call TI	Level-3-250C-168 HR	-40 to 105	AM69A98A TGGHAALY 259	Samples

(1) The marketing status values are defined as follows:

ACTIVE: Product device recommended for new designs.

LIFEBUY: TI has announced that the device will be discontinued, and a lifetime-buy period is in effect.

NRND: Not recommended for new designs. Device is in production to support existing customers, but TI does not recommend using this part in a new design.

PREVIEW: Device has been announced but is not in production. Samples may or may not be available.

OBSELETE: TI has discontinued the production of the device.

(2) **RoHS:** TI defines "RoHS" to mean semiconductor products that are compliant with the current EU RoHS requirements for all 10 RoHS substances, including the requirement that RoHS substance do not exceed 0.1% by weight in homogeneous materials. Where designed to be soldered at high temperatures, "RoHS" products are suitable for use in specified lead-free processes. TI may reference these types of products as "Pb-Free".

RoHS Exempt: TI defines "RoHS Exempt" to mean products that contain lead but are compliant with EU RoHS pursuant to a specific EU RoHS exemption.

Green: TI defines "Green" to mean the content of Chlorine (Cl) and Bromine (Br) based flame retardants meet JS709B low halogen requirements of <=1000ppm threshold. Antimony trioxide based flame retardants must also meet the <=1000ppm threshold requirement.

(3) MSL, Peak Temp. - The Moisture Sensitivity Level rating according to the JEDEC industry standard classifications, and peak solder temperature.

(4) There may be additional marking, which relates to the logo, the lot trace code information, or the environmental category on the device.

(5) Multiple Device Markings will be inside parentheses. Only one Device Marking contained in parentheses and separated by a "~" will appear on a device. If a line is indented then it is a continuation of the previous line and the two combined represent the entire Device Marking for that device.

(6) Lead finish/Ball material - Orderable Devices may have multiple material finish options. Finish options are separated by a vertical ruled line. Lead finish/Ball material values may wrap to two lines if the finish value exceeds the maximum column width.

Important Information and Disclaimer: The information provided on this page represents TI's knowledge and belief as of the date that it is provided. TI bases its knowledge and belief on information provided by third parties, and makes no representation or warranty as to the accuracy of such information. Efforts are underway to better integrate information from third parties. TI has taken and continues to take reasonable steps to provide representative and accurate information but may not have conducted destructive testing or chemical analysis on incoming materials and chemicals. TI and TI suppliers consider certain information to be proprietary, and thus CAS numbers and other limited information may not be available for release.

In no event shall TI's liability arising out of such information exceed the total purchase price of the TI part(s) at issue in this document sold by TI to Customer on an annual basis.

TAPE AND REEL INFORMATION

QUADRANT ASSIGNMENTS FOR PIN 1 ORIENTATION IN TAPE

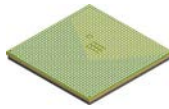

*All dimensions are nominal

Device	Package Type	Package Drawing	Pins	SPQ	Reel Diameter (mm)	Reel Width W1 (mm)	A0 (mm)	B0 (mm)	K0 (mm)	P1 (mm)	W (mm)	Pin1 Quadrant
AM6958ATGGHAALYR	FCBGA	ALY	1414	200	330.0	44.4	31.4	31.4	4.0	36.0	16.0	Q1
AM69A78ATGGHAALYR	FCBGA	ALY	1414	200	330.0	44.4	31.4	31.4	4.0	36.0	16.0	Q1
AM69A98ATGGHAALYR	FCBGA	ALY	1414	200	330.0	44.4	31.4	31.4	4.0	36.0	16.0	Q1

TAPE AND REEL BOX DIMENSIONS


*All dimensions are nominal

Device	Package Type	Package Drawing	Pins	SPQ	Length (mm)	Width (mm)	Height (mm)
AM6958ATGGHAALYR	FCBGA	ALY	1414	200	336.6	336.6	53.2
AM69A78ATGGHAALYR	FCBGA	ALY	1414	200	336.6	336.6	53.2
AM69A98ATGGHAALYR	FCBGA	ALY	1414	200	336.6	336.6	53.2

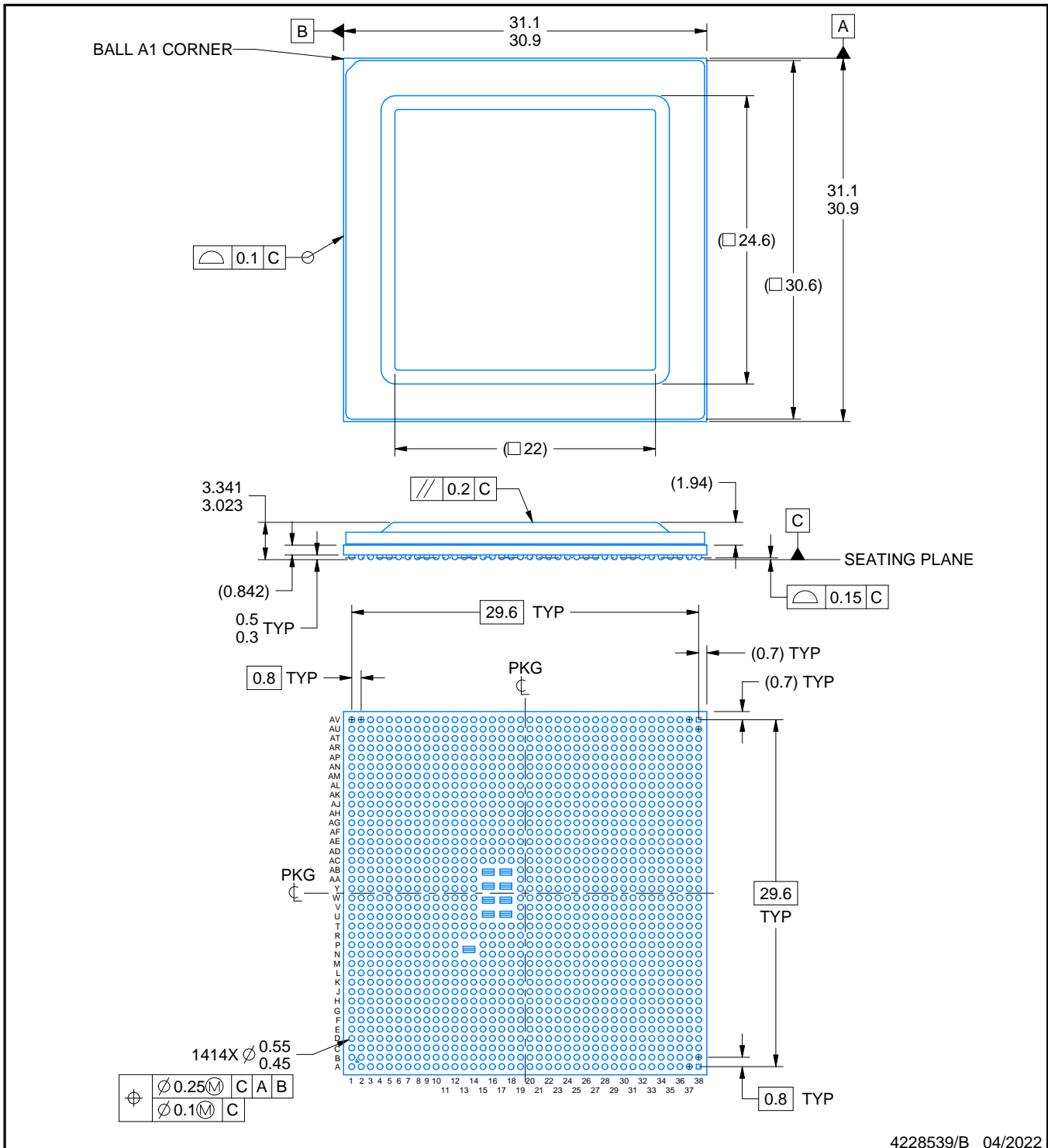


PACKAGE OUTLINE

ALY1414A

FCBGA - 3.341 mm max height

BALL GRID ARRAY

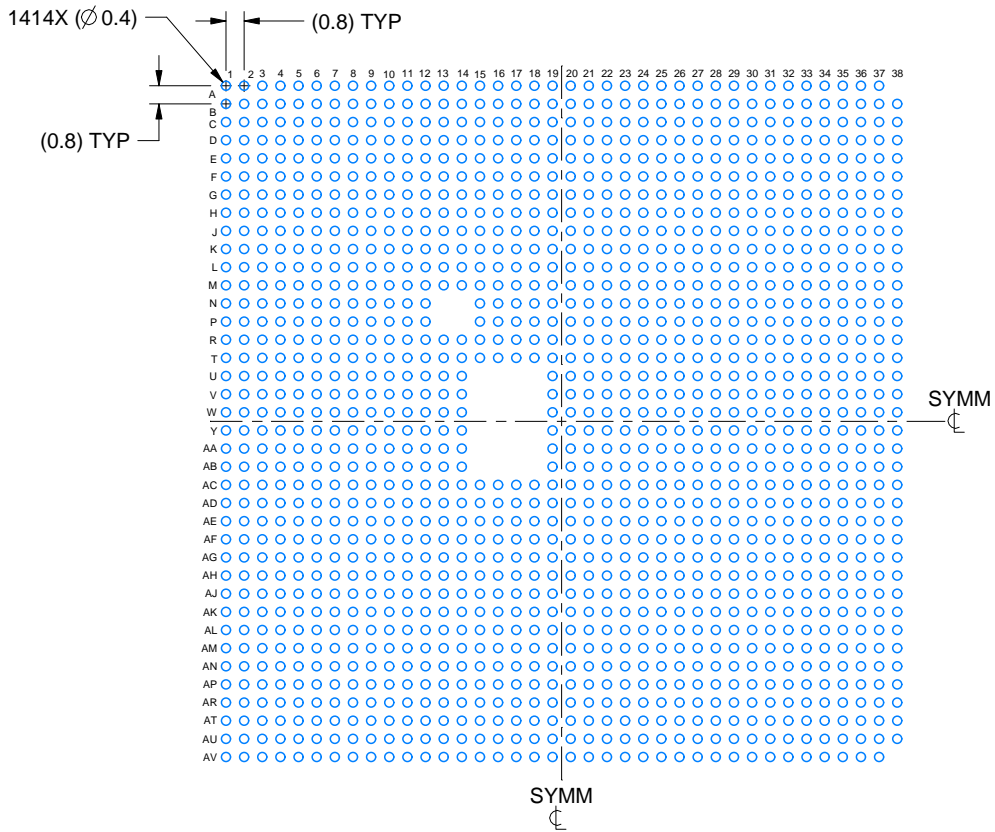


EXAMPLE BOARD LAYOUT

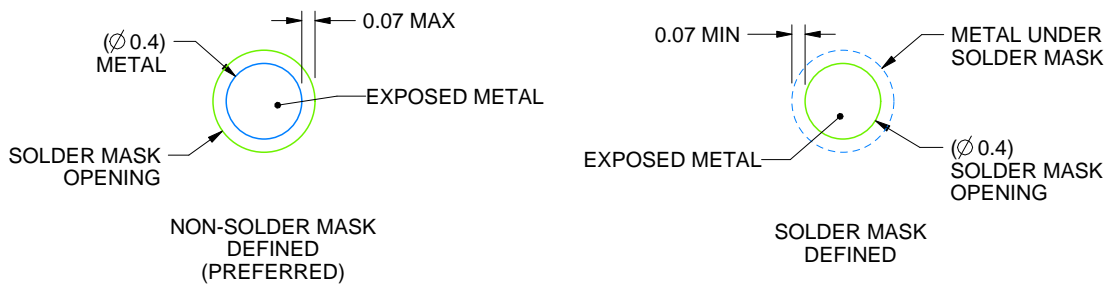
ALY1414A

FCBGA - 3.341 mm max height

BALL GRID ARRAY



LAND PATTERN EXAMPLE
EXPOSED METAL SHOWN
SCALE:3X



SOLDER MASK DETAILS
NOT TO SCALE

4228539/B 04/2022

NOTES: (continued)

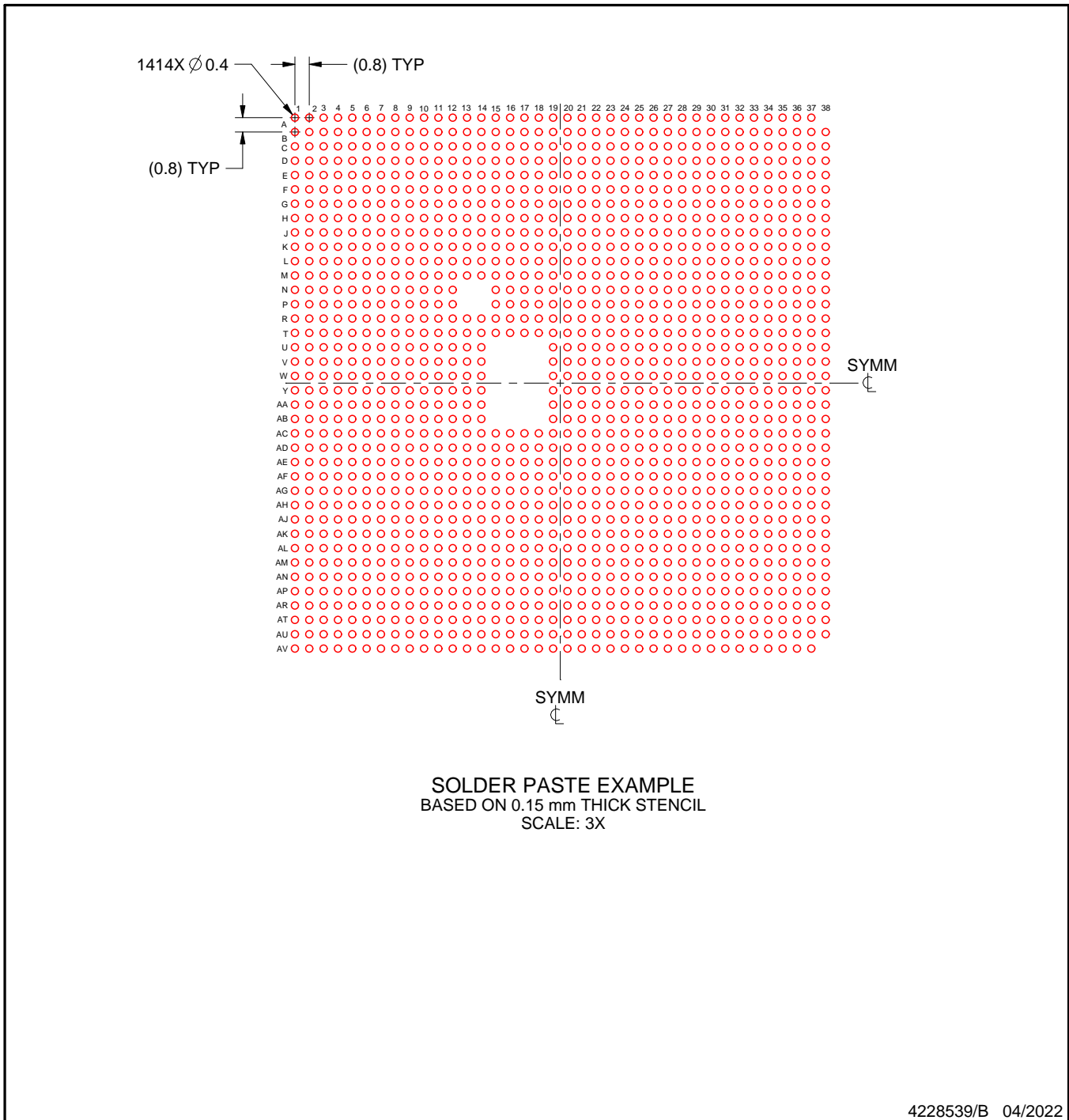
- Final dimensions may vary due to manufacturing tolerance considerations and also routing constraints. For more information, see Texas Instruments literature number SPRU811 (www.ti.com/lit/spru811).

EXAMPLE STENCIL DESIGN

ALY1414A

FCBGA - 3.341 mm max height

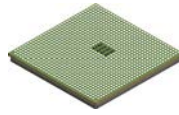
BALL GRID ARRAY



NOTES: (continued)

4. Laser cutting apertures with trapezoidal walls and rounded corners may offer better paste release.

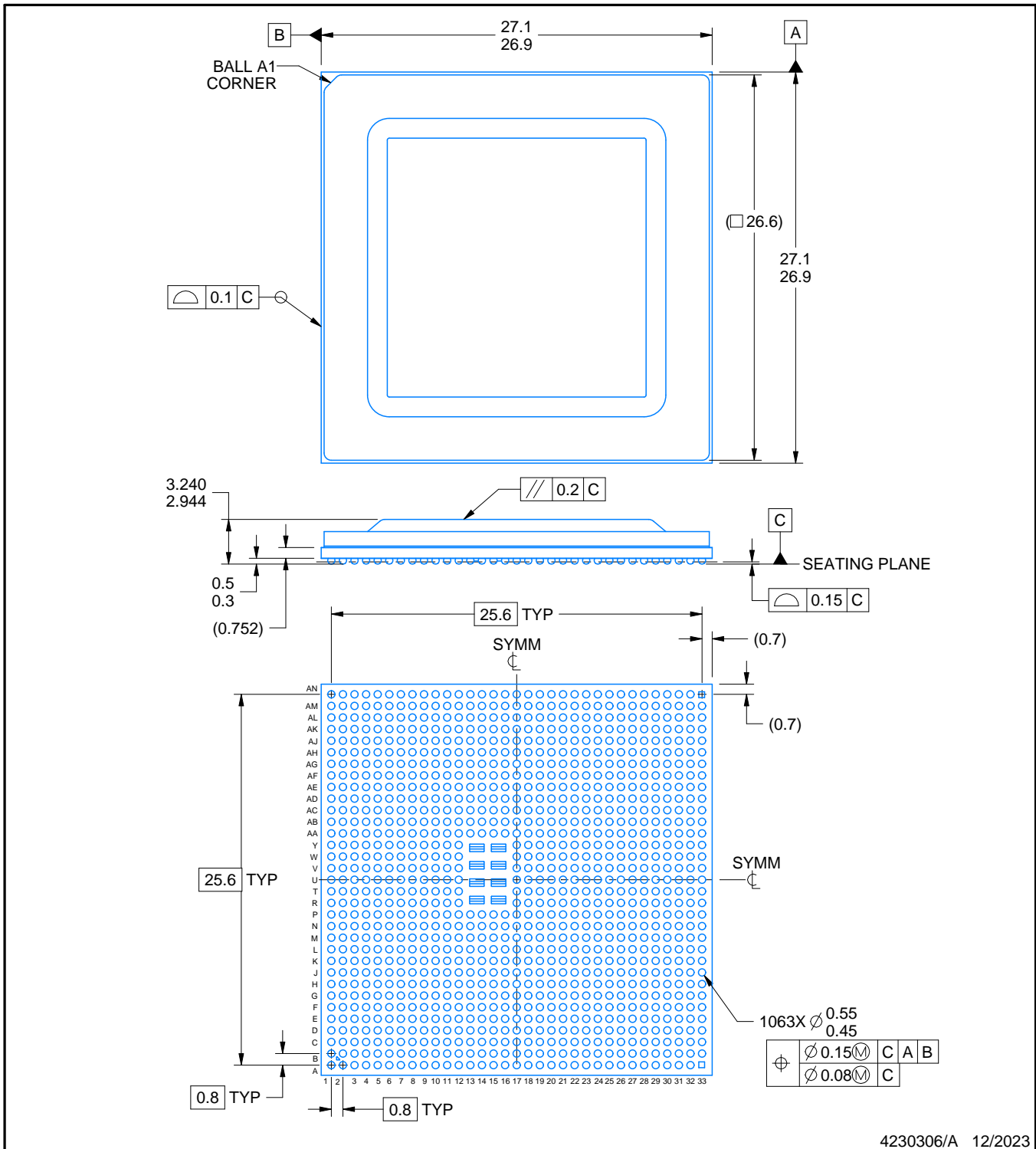
AND1063A



PACKAGE OUTLINE

FCBGA - 3.24 mm max height

BALL GRID ARRAY



4230306/A 12/2023

NOTES:

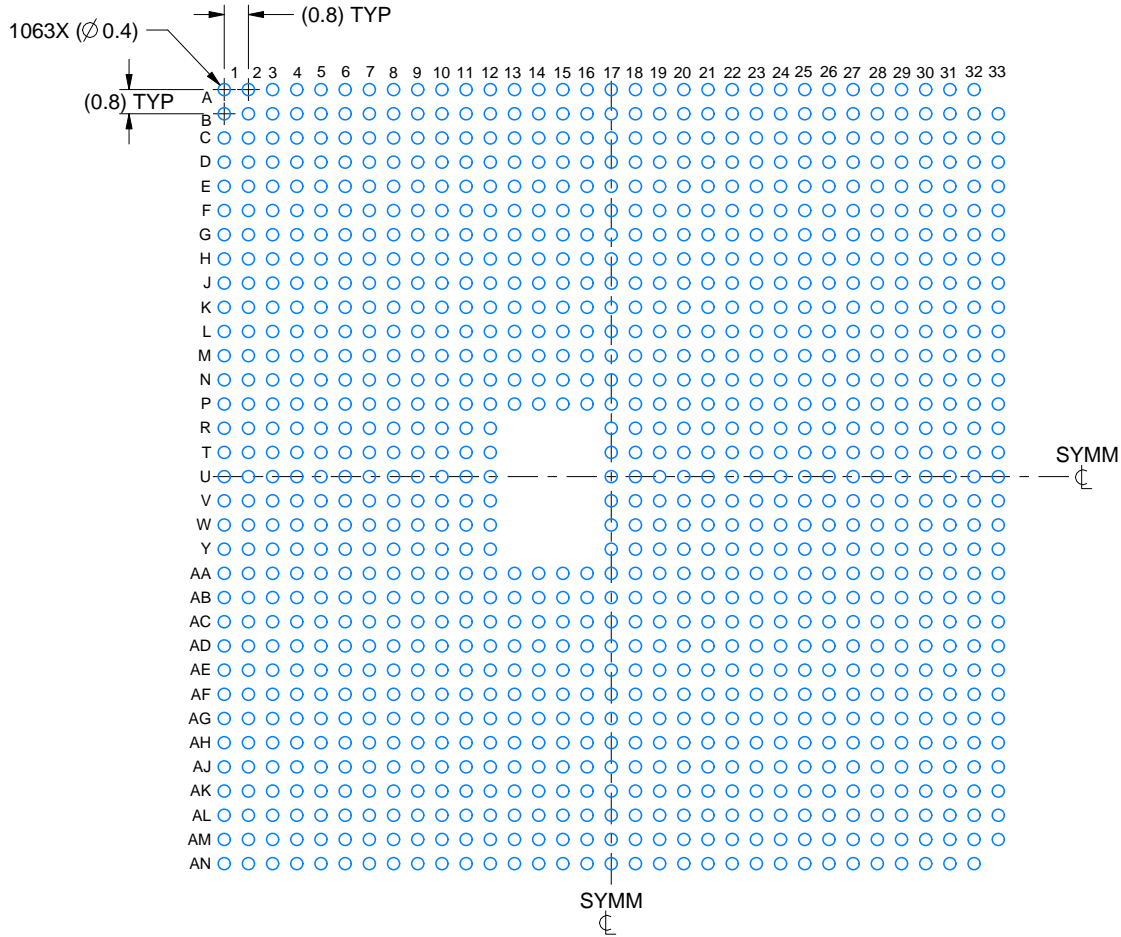
1. All linear dimensions are in millimeters. Any dimensions in parenthesis are for reference only. Dimensioning and tolerancing per ASME Y14.5M.
2. This drawing is subject to change without notice.

EXAMPLE BOARD LAYOUT

AND1063A

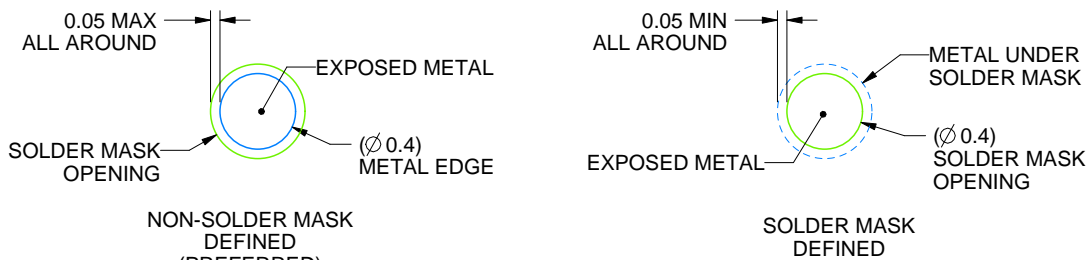
FCBGA - 3.24 mm max height

BALL GRID ARRAY



LAND PATTERN EXAMPLE

EXPOSED METAL SHOWN
SCALE: 4X



SOLDER MASK DETAILS

NOT TO SCALE

4230306/A 12/2023

NOTES: (continued)

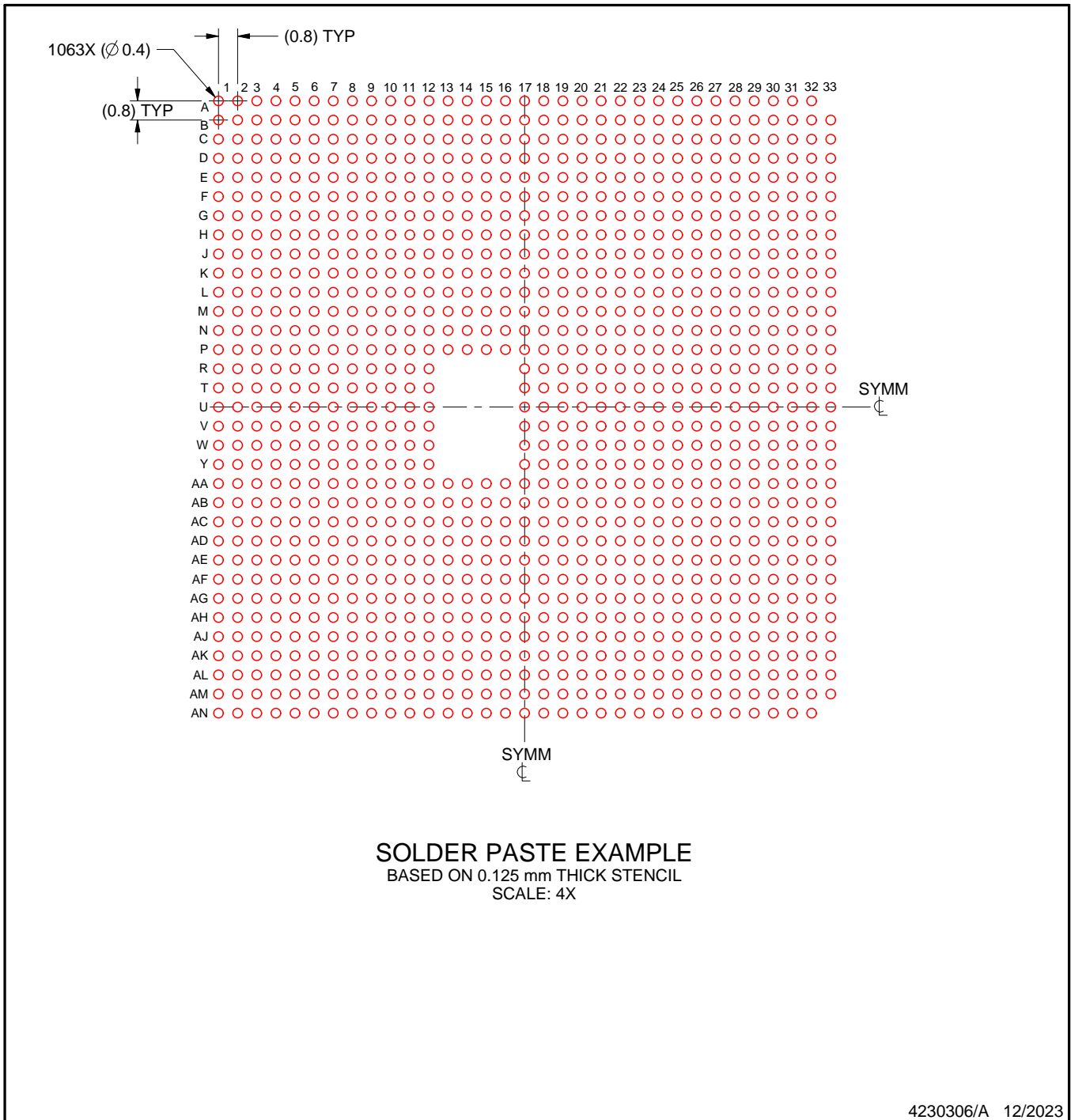
- Final dimensions may vary due to manufacturing tolerance considerations and also routing constraints. For information, see Texas Instruments literature number SPRAA99 (www.ti.com/lit/spraa99).

EXAMPLE STENCIL DESIGN

AND1063A

FCBGA - 3.24 mm max height

BALL GRID ARRAY



NOTES: (continued)

4. Laser cutting apertures with trapezoidal walls and rounded corners may offer better paste release.

重要なお知らせと免責事項

テキサス・インスツルメンツは、技術データと信頼性データ(データシートを含みます)、設計リソース(リファレンス デザインを含みます)、アプリケーションや設計に関する各種アドバイス、Web ツール、安全性情報、その他のリソースを、欠陥が存在する可能性のある「現状のまま」提供しており、商品性および特定目的に対する適合性の黙示保証、第三者の知的財産権の非侵害保証を含むいかなる保証も、明示的または黙示的にかかわらず拒否します。

これらのリソースは、テキサス・インスツルメンツ製品を使用する設計の経験を積んだ開発者への提供を意図したものです。(1) お客様のアプリケーションに適したテキサス・インスツルメンツ製品の選定、(2) お客様のアプリケーションの設計、検証、試験、(3) お客様のアプリケーションに該当する各種規格や、その他のあらゆる安全性、セキュリティ、規制、または他の要件への確実な適合に関する責任を、お客様のみが単独で負うものとし、ます。

上記の各種リソースは、予告なく変更される可能性があります。これらのリソースは、リソースで説明されているテキサス・インスツルメンツ製品を使用するアプリケーションの開発の目的でのみ、テキサス・インスツルメンツはその使用をお客様に許諾します。これらのリソースに関して、他の目的で複製することや掲載することは禁止されています。テキサス・インスツルメンツや第三者の知的財産権のライセンスが付与されている訳ではありません。お客様は、これらのリソースを自身で使用した結果発生するあらゆる申し立て、損害、費用、損失、責任について、テキサス・インスツルメンツおよびその代理人を完全に補償するものとし、テキサス・インスツルメンツは一切の責任を拒否します。

テキサス・インスツルメンツの製品は、[テキサス・インスツルメンツの販売条件](#)、または [ti.com](https://www.ti.com) やかかるテキサス・インスツルメンツ製品の関連資料などのいずれかを通じて提供する適用可能な条項の下で提供されています。テキサス・インスツルメンツがこれらのリソースを提供することは、適用されるテキサス・インスツルメンツの保証または他の保証の放棄の拡大や変更を意味するものではありません。

お客様がいかなる追加条項または代替条項を提案した場合でも、テキサス・インスツルメンツはそれらに異議を唱え、拒否します。

郵送先住所：Texas Instruments, Post Office Box 655303, Dallas, Texas 75265
Copyright © 2025, Texas Instruments Incorporated