

신뢰할 수 있는 합리적 가격대의 절연 기술 개발과 관련한 고전압 설계 문제의 해결

**Krunal Maniar**

Product Marketing Engineer
Data Converters

Steven Mappus

Systems Application Engineer
High-Voltage Controllers

Tim Merkin

Senior Member Technical Staff
Kilby Labs

Alex Triano

Product Marketing and Applications Manager
Solid-State Relays

Luke Trowbridge

Product Marketing Engineer
Isolation

공장 자동화, 모터 구동, 그리드 기반 시설 및 EV(전기차)에 존재하는 고전압은 수백 또는 수천 볼트에 달할 수 있습니다. 갈바닉 절연은 그러한 고전압이 있는 상황에서 안전한 휴먼 인터페이스를 설계하며 마주할 수 있는 문제를 해결해 줍니다.

한눈에 보기

여기서는 갈바닉 절연을 개괄적으로 살펴보고, 고압 시스템에서 흔히 사용되는 절연 방법을 설명하고, 설계자가 어떻게 텍사스 인스트루먼트(TI) 절연 집적 회로(IC)를 이용해 솔루션 크기와 비용은 줄이면서 절연 요구사항을 충족할 수 있는지 보여줍니다.



1

갈바닉 절연이란?

갈바닉 절연에서는 시스템의 2개 이상 부품 간에 전류가 흐르는 것을 방지하는 전기적 분할을 사용합니다. 신호와 전원을 분리함으로써 인력과 장비를 보호하고 업계 및 국제 표준을 준수할 수 있습니다.



2

고전압 갈바닉 절연 문제 및 방법

전압 정격, 간격 크기, CMTI(공통 모드 과도 내성), EMI(전자기 간섭) 등과 같이 절연 장벽을 구성할 때 일차적으로 고려해야 할 사항에 대해 알아보세요.



3

솔루션 크기와 비용은 줄이면서 절연 요구사항은 충족하세요

TI가 정전식과 자기 절연, 패키지 개발 및 프로세스 기술 부문에서 이룬 기술 발전을 이용해 EV(전기차), 그리드 기반 시설, 공장 자동화 및 모터 드라이브 등과 같은 산업용 및 차량용 시스템에서 절연 장벽을 가로질러 전원과 고속 신호를 안전하고 안정적으로 전달할 수 있습니다.

모든 고전압 시스템의 최우선 순위는 유지 보수 담당자와 최종 장비 사용자를 보호하는 것입니다. 갈바닉 절연은 저전압 작동자 인터페이스 구간에서 고전압을 격리함으로써 이러한 우선 순위를 충족합니다.

두 번째 우선 순위는 고전압 회로와 저전압 회로 사이에서 전압 및 전류 감지, 전원 공급 제어, 디지털 통신 및 신호 처리 등 작업을 안정적이고 안전하게 수행할 수 있도록 하는 것입니다. 설계자는 안정적인 절연 기법, 소재 및 IC를 이용해 이러한 우선 조건을 만족시킬 수 있습니다.

갈바닉 절연이란?

갈바닉 절연은 2개 이상의 시스템 부품 사이에서 DC와 바람직하지 않은 AC의 흐름을 방지할 수 있도록 전기 시스템을 분리하지만 신호와 전력 전달은 허용합니다. **그림 1**은 (는) 갈바닉 방식의 절연 회로 2개를 보여줍니다.

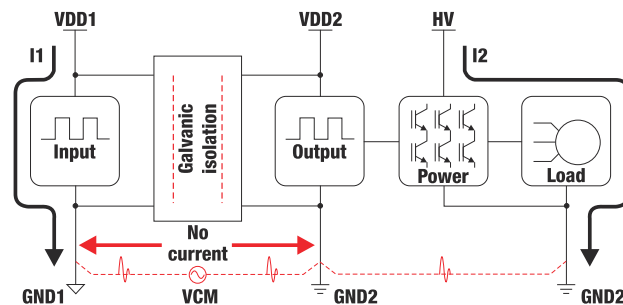


그림 1. 저전압-고전압 갈바닉 신호 절연.

GND1이 GND2에서 분리되면 I1은 I2에서 갈바닉 방식으로 절연됩니다. GND1과 GND2 사이에는 공통성이 없기 때문에 절연 장벽을 통해 공유되는 공통 DC GND 전류가 없습니다. GND2는 GND1에 비해 다른 부동 전위로 전달이 가능하기 때문에, 전도 없이 공유 GND 연결과 신호 통신을 절연시키는 것 외에 전압 레벨 이동을 위한 갈바닉 절연도 가능합니다.

고전압 시스템은 장벽을 통해 더 많은 양방향 신호 정보가 전달되기 때문에 추가적인 절연이 필요합니다. **그림 1**은 (는) 전원, 고속 게이트 드라이버 신호 및 디지털 통신 신호가 모두 절연 장벽을 통과해야 하는 예시를 보여줍니다. 많은 아날로그 및 디지털 회로에는 디지털 신호와 전원이 절연 장벽을 통과하는 특정한 바이어스 전압이 있습니다. 절연 게이트 드라이버의 경우 +15V와 -5V를 요구하는 반면, 절연 고해상도 ADC(아날로그-디지털 컨버터)의 경우 같은 시스템 내에서 3.3V를 요구할 수 있습니다. 이러한 요구 사항 때문에 신호 뿐 아니라 전력도 절연 장벽을 통과해 전달해야 합니다.

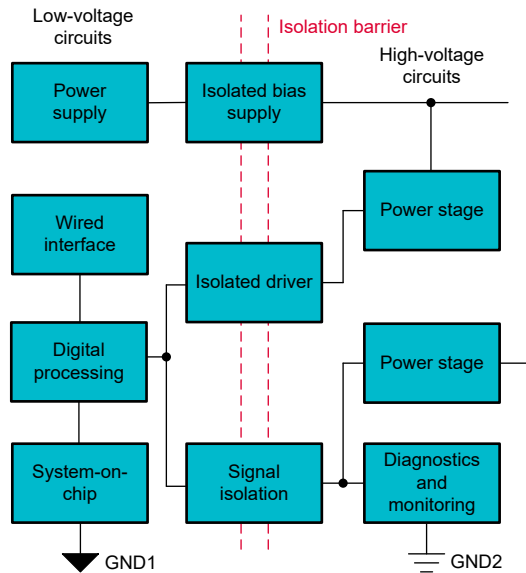


그림2. 절연 장벽을 통한 신호 전송 유형.

갈바닉 절연이란(What is Galvanic Isolation)? 동영상을 통해 갈바닉 절연에 대해 자세히 알아보세요.

고전압 갈바닉 절연 문제

절연 정격, 연면 및 간극, CMTI, EMI 등, 시스템 내에서 신뢰도 높은 절연 장벽을 구축할 때는 고려해야 할 사항이 많습니다.

기능, 기본 및 강화 절연은 **표 1**에 나열된 전기 시스템에 할당된 절연 정격 레벨을 참조합니다.

절연체 정격	설명
기능	장비의 올바른 동작에 필요한 절연
기본	감전으로부터 기본적인 보호를 제공하는 절연
보완	기본 절연 고장 시 감전으로부터 보호하기 위해 기본 절연 외에 별도의 절연 적용
이중	기본 및 보조 절연으로 구성된 절연

절연체 정격	설명
강화	이중 절연과 동등한 수준의 감전 방지를 제공하는 단일 절연 시스템

표 1. 절연 정격.

기능 절연은 시스템이 감전으로부터 보호할 필요 없이 제대로 기능할 수 있도록 시스템에 할당된 최소 절연량을 의미합니다. 기능 절연의 한 예는 주어진 전압 정격에 대해 적절한 PCB(인쇄 회로 기판) 전도체 간격입니다.

기본 절연은 감전으로부터 "충분한" 보호 기능을 제공하며, 시스템 레벨 전압이 가장 높은 패리티의 안전 등급을 제공합니다.

강화 절연은 고전압 시스템에 적용되는 최고 상용 등급입니다. 강화 절연 요구 사항을 충족하는 방법 중 하나는 더 높은 전압 테스트 기준과 더 긴 정격 수명을 견딜 수 있도록 절연 장벽 횡단 거리를 넓히는 것입니다. 예를 들어, IEC(International Electrotechnical Commission) 60747-17 및 IEC 607475-5에서 의무적 부분 방전 테스트 전압(V_{PD})의 경우 기본 절연의 경우에 비해 강화 절연에 대해 더 높은 기준이 적용됩니다. **강화 절연이란(What is Reinforced Isolation)?** 동영상을 통해 강화 절연에 대해 자세히 알아보세요.

강화 절연을 위한 고전압 시스템 인증은 다양한 위원회에서 정의한 안전 및 인증 시험 프로토콜을 준수하는 아이솔레이터를 선택하는 것으로 시작합니다. UL(Underwriters Laboratories)는 미국의 글로벌 안전 인증 연구소이지만, 각 국가마다 지방 또는 지역 시스템 표준을 준수하도록 규제하고 있습니다. 따라서, 전 세계 사용을 위한 아이솔레이터는 다양한 국제 안전 표준을 준수해야 합니다.

표 2은(는) 디지털(정전식 및 자기) 아이솔레이터와 오토커플러에 대한 IEC 표준 요구 사항을 요약한 것입니다.

테스트	IEC 60747-17 정전식 및 자기 아이솔레이터		IEC 60747-5-5 오토커플러
	기본 절연	강화 절연	강화 절연만
V_{IORM} - 최대 반복 피크 절연 전압	AC 전압(양극)	AC 전압(양극)	AC 전압(양극)
V_{IOWM} - 최대 작동 절연 전압	시간 의존 유전체 고장(TDDB)을 기반으로 한 AC 전압	TDDB를 기반으로 하는 AC 전압	부분 방전 테스트를 기반으로 함
V_{PD} - 부분 방전 테스트 전압	$V_{TEST} = 1.5 \times V_{IOWM}$	$V_{TEST} = 1.875 \times V_{IOWM}$	$V_{TEST} = 1.875 \times V_{IOWM}$

테스트	IEC 60747-17 정전식 및 자기 아이솔레이터		IEC 60747-5-5 오토커플러
	기본 절연	강화 절연	강화 절연만
V_{IOSM} - 최대 서지 절연 전압	$V_{TEST} = 1.3 \times V_{IMP}$	$V_{테스트} = 1.6 \times V_{IMP}$ 10 kV _{PK} (최소)	10kV _{PK} (최소)
최소 정격 수명	20년 × 1.2	20년 × 1.5	정의 안 됨
수명 동안의 고장률	1,000ppm	1ppm	정의 안 됨
허용 가능한 절연 재료	이산화 규소 (SiO ₂) 및 박막 폴리머	SiO ₂ 및 박막 폴리머	정의 안 됨

표 2. 정전식 및 자기 아이솔레이터와 오토커플러에 대한 IEC 표준.

아이솔레이터에는 몇 가지 중요한 매개 변수가 있습니다. 예를 들어, 연면과 간극 거리는 절연 장벽을 가로지르는 두 전도성 리드 사이의 최단 거리입니다. 그림 1에서 보듯이, 연면 거리는 IC 패키지 표면에 걸쳐 인접한 전도체 사이에서 측정된 최단 거리인 반면, 간극 거리는 공기를 통해 측정됩니다.

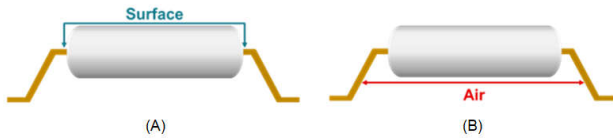


그림 3. 아이솔레이터 패키지에 걸쳐 표면을 가로지르는 연면과 공기를 가로지르는 간극.

패키지 기술은 엔지니어를 위해 다양한 옵션을 제공함으로써 연면 및 간극 거리의 높은 측정값을 달성하는 데 중요한 역할을 합니다. 고품질 몰드 컴파운드, 와이드 바디 패키지 및 강화 절연 등급은 서로 보완해야 합니다. 절연 등급이 높을수록 더 넓은 패키지와 더 나은 몰드 컴파운드가 필요하기 때문입니다. 그래야 패키지가 파손과 아크를 유발하지 않습니다.

또 다른 매개 변수는 CMTI로, 고속 과도 현상이 있는 상태에서 안정적으로 작동하는 아이솔레이터의 능력을 나타내며, 마이크로초당 킬로볼트 또는 나노초당 전압으로 측정됩니다. WBG(와이드 밴드 갭) 반도체의 확산으로 인해 과도 전압(dV/dt) 에지 속도가 증가하여 CMTI 측정이 아이솔레이터의 회복력을 측정하는 데 매우 중요합니다. 고성능 아이솔레이터는 CMTI 등급이 100 V/ns에 쉽게 도달할 수 있으며, 대부분 200V/ns를 초과하여 테스트합니다. 높은 dV/dt 환경에서 동작하는 낮은 CMTI 아이솔레이터에는 필

스 지터, 왜곡, 불규칙한 동작 또는 펄스 정보 누락과 같은 신호 무결성 문제가 발생할 수 있습니다.

IC 및 시스템 수준에서 절연 장단점은 유사합니다. IC 패키지 크기가 작아지고, 통합성이 높아지며, 열 관리 및 인증 표준 준수는 종종 EMI를 줄이고 효율성을 높여야 하는 필요성과 경쟁합니다. IC 수준에서 이러한 모든 요구를 충족하도록 설계된 절연된 부품을 선택하면 시스템 수준에서 완벽하게 강화된 규정 준수로 원활하게 전환할 수 있습니다.

절연 방법

IC는 전력, 아날로그 신호, 또는 고속 디지털 신호가 장벽을 통해 전송되도록 허용하면서 동시에 DC 및 저주파 AC 전류를 차단할 수 있기 때문에 현대의 고전압 시스템에서 절연을 달성하는 데 사용되는 기본 구성 요소입니다. 그림 1은 광학(오토커플러), 전기장 신호 전달(정전식), 자기장 커플링(변압기)의 세 가지 인기 있는 반도체 절연 기술을 보여줍니다. TI 절연 IC는 첨단 정전식 절연 기술과 독점 기술 일체형 평면형 변압기를 모두 사용합니다. TI는 패키지 개발, 절연 및 프로세스 기술 부문에서 자사의 위치를 활용하여 일부 최고 수준의 통합, 성능 및 신뢰성을 달성합니다.

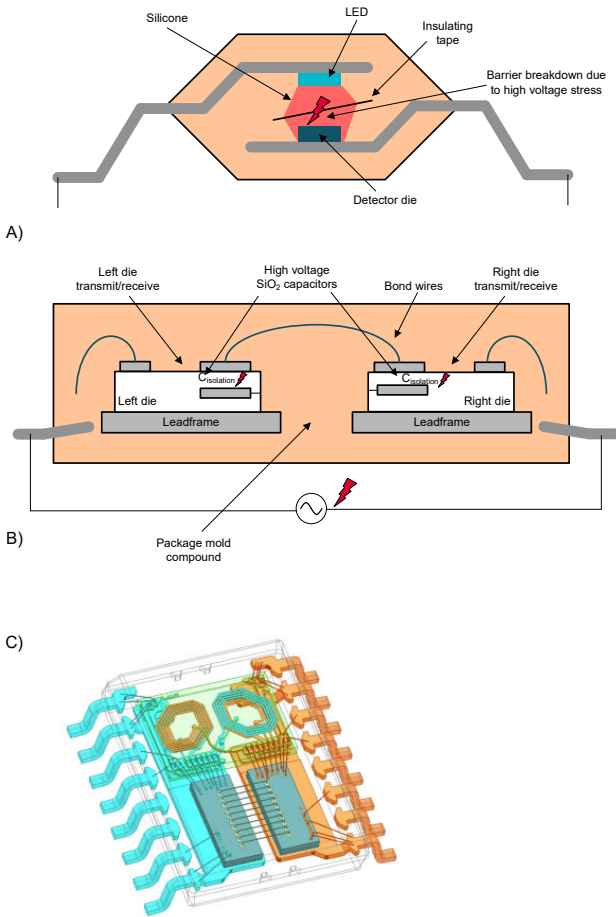


그림 4. 반도체 절연 기술: 옵토커플러(a), 정전식(b), 변압기(c).

각 기술은 표 3에 나열된 것과 같은 하나 이상의 반도체 절연 재료를 이용하여 요구되는 수준의 절연 성능을 달성합니다. 높은 유전체 강도 재료는 주어진 거리에서 유사한 전압을 절연시키는 데 더 효과적입니다.

절연체 재료	유전체 강도
공기	1V _{RMS} /μm(근사치)
에폭시	20V _{RMS} /μm(근사치)
Silica-filled 몰드 컴파운드	100V _{RMS} /μm(근사치)
폴리이미드	300V _{RMS} /μm(근사치)
SiO ₂	500V _{RMS} /μm(근사치)

표 3. 반도체 절연체 재료.

광학 절연

옵토커플러는 아날로그 및 디지털 신호 절연 애플리케이션에 사용되는 IC입니다. 이 시스템은 공기, 에폭시 또는 몰드 컴파운드의 유전체 절연 재료를 통해 광트랜지스터로 전송되는 LED 광원의 방출 원리에 따라 작동합니다. 표 3에서 이러한 재료는 유전체 강도가 가장 낮으므로 더 높

은 수준의 절연을 달성하기 위해서는 더 많은 물리적 분리가 필요하다는 것을 알 수 있습니다. TI의 포트폴리오에는 현재 광학적 절연 제품은 포함되어 있지 않지만 TI의 SiO₂ 절연 기술을 사용하면서 옵토커플러의 동작을 에뮬레이션하는 핀 대 핀 솔루션인 **옵토 에뮬레이터**가 포함되어 있습니다.

발광 광자는 전자기 에너지를 가장 빠르게 전달하는 것으로 알려진 전달 수단이지만 LED 스위칭 속도, 순방향 바이어스 요구 사항 및 구동 회로는 신호 속도를 초당 몇 메가 비트 미만으로 제한합니다. 또한, 광학적 전송 효율로는 전원 공급 용도로 효과적으로 사용할 수 있을 만큼 충분한 전력을 전달하지 못하기 때문에 옵토커플러는 보통 데이터 전송 용도로만 사용됩니다.

옵토커플러 패키지 안에 LED 드라이브 회로와 증폭기 같은 기능을 결합하면 데이터 전송 속도를 높일 수 있지만 비용은 더 많이 듭니다. 입력 대 출력 전류 전송률은 옵토커플러 게인의 척도로 시간이 지남에 따라 변화하고 성능이 저하됩니다. 설계자는 때때로 요구되는 바이어스 전류를 과도하게 지정함으로써 이러한 노화 효과를 보상합니다. 따라서 옵토커플러는 정전식 또는 자기 아이솔레이터에 비해 전력 소비량이 높은 경향이 있습니다.

정전식 절연

정전식 절연 기술은 커패시터가 본질적으로 DC 신호를 차단하기 때문에 온오프 키잉, 위상 변이 키잉, 에지 기반 전송, 또는 그 외 더 높은 고차 변조 유형과 같은 체계를 사용해 유전체를 통과하는 AC 신호 전송 방식을 기반으로 합니다. 그림 1은(는) 차동 신호를 사용해 직렬 정전식 절연 장벽을 통과하는 매우 기초적인 변조기/복조기입니다. 이러한 커패시터는 데이터와 매우 제한적인 양의 전류를 전달할 수 있습니다. 그림 1을(를) 보면 절연 장벽을 구축하는데 2개의 커패시터를 사용하고 있지만, 제품 요구 사항과 원하는 절연 등급에 따라 커패시터 1개만 사용해도 충분합니다.

직렬 정전식 절연기는 트랜스미터(왼쪽 다이)와 리시버(오른쪽 다이)로 구성된 멀티칩 모듈입니다. 그림 1에서 보듯이, 각 다이에는 두 가지 수준의 기본 절연에 해당하는 강화 절연을 충족하면서 고전압 절연 및 감전 보호를 제공하는 전용 커패시터가 있습니다.

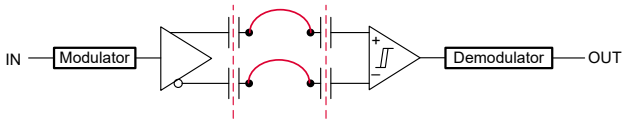


그림 5. 정전식으로 형성된 절연 장벽을 통과하 정보를 전달하기 위해 변조를 사용합니다.

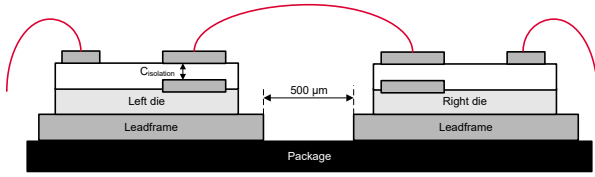


그림 6. 정전식 절연 예시.

어느 한쪽이 트랜스미터 또는 리시버가 될 수 있는 단일 IC 패키지에 여러 개의 정전식 채널을 배치할 수 있으므로 양방향 신호 통신이 가능합니다. 정전식 아이솔레이터는 전파 지연이 적고, 옵토커플러에 비해 150Mbps를 초과하는 속도로 데이터를 전송할 수 있으며 바이어스 전류를 덜 소비할 수 있지만, 여전히 절연 경계의 각 측면에 대해 별도의 바이어스 공급 전압이 필요합니다.

TI의 정전식 아이솔레이터는 표 3에 나와 있는 소재 중 가장 유전체 강도가 높은 SiO_2 유전체(그림 1 참조)를 사용해 구성합니다. SiO_2 는 다른 절연체 보다 유전체 강도가 가장 높을 뿐만 아니라 무기 물질이기도 하므로 수분과 온도에서도 매우 안정적입니다. 다계층 커패시터와 다계층 패시베이션에 대한 TI의 독점적 방법론은 단일 계층에 대한 고전압 성능의 의존도를 줄임으로써 아이솔레이터 품질과 신뢰성을 향상시킵니다. 이 기술은 2kV_{RMS} 의 작동 전압 (V_{IOWM})을 지원하고, $7.5\text{kV}_{\text{RMS}}$ 의 절연 전압 (V_{ISO})을 견디며, $12.8\text{kV}_{\text{PK}}$ 의 서지 전압 기능을 지원합니다.

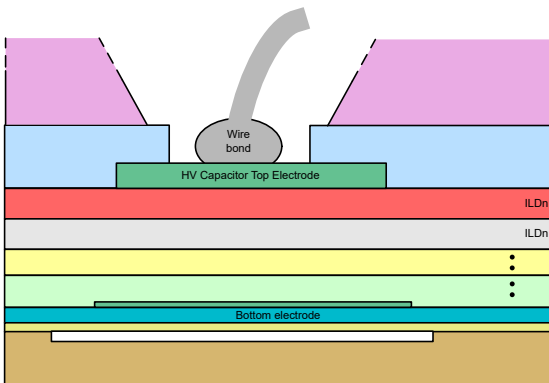


그림 7. TI의 고전압 절연 SiO_2 커패시터의 단면 예시.

회로를 고장으로부터 보호하려면 절연체가 없는 부품의 수명보다 아이솔레이터 수명이 훨씬 길어야 합니다. TI는 표 2에 나와 있는 IEC 표준에 맞도록 엄격하게 테스트합니다.

자기 절연

저전압 아날로그 신호 발신, 디지털 신호 전송 또는 제한적 전력 전송($<100 \mu\text{W}$) 목적으로는 정전식 아이솔레이터가 널리 사용되지만, 고주파 DC/DC 전력 변환을 요구하는 애플리케이션의 경우 일체형 IC 자기 절연이 이점을 갖고 있습니다. IC 변압기 결합 절연이 갖는 한 가지 특별한 이점은 수백 밀리와트를 초과하는 전력을 전송할 수 있다는 것으로, 그에 따라 대부분의 애플리케이션에서는 2차측 바이어스 공급이 필요 없습니다. 또한 자기 절연을 사용하면 고주파 신호도 전송할 수 있습니다. 전력과 데이터를 모두 전송해야 하는 시스템의 경우, 그림 1에서 볼 수 있듯이 전력과 신호 전달 용도로 같은 변압기 권선을 사용할 수 있습니다.

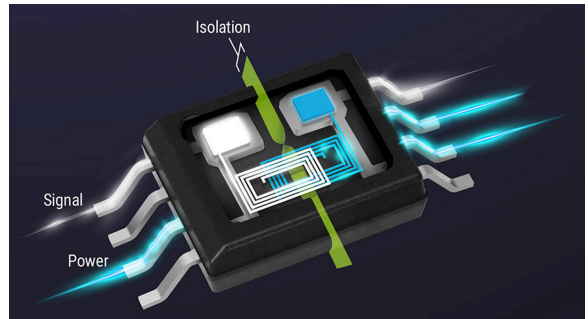


그림 8. 자기 절연을 사용하면 절연 장벽에 걸쳐 전력과 신호를 모두 안정적으로 전달할 수 있습니다.

TI는 자기 절연에서 독점 기술 멀티칩 모듈 접근 방식을 사용하며, 절연된 전력계 및 전용 컨트롤러 다이와 고성능 평면형 변압기를 함께 패키징합니다. TI는 이러한 변압기를 만들 때 고성능 페라이트 코어를 사용해 커플링과 변압기 효율을 향상시킬 수도 있고, 애플리케이션에서 중간 정도의 전력 전송만을 요구하는 경우 에어 코어를 사용해 비용과 복잡성을 줄일 수도 있습니다.

그림 1는 듀얼 다이 멀티칩 모듈의 예시로, 이 모듈은 탁월한 열 성능을 제공하면서 동시에 낮은 복사성 방출, 고효율을 제공하기 위해 특수 제어 메커니즘, 클럭 방식 및 하이 Q 통합 평면형 변압기를 사용합니다. 변압기 토폴로지는 상단 및 하단 페라이트 판(옵션)으로 구성될 수 있으며, TI

고유 박막 폴리머 라미네이트 어레이를 절연 장벽으로 사용할 수 있습니다. **그림 1**에 표시된 변압기 구성은 두 개의 병렬 페라이트 판 사이에 끼워진 폴리머 라미네이트 내에 포함된 변압기 권선의 예입니다.

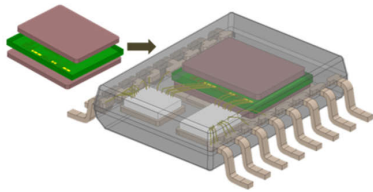


그림 9. 자기 커플링 페라이트 도금 고성능 변압기.

보통 절연 장벽에 걸쳐 필요한 전력량이 중간 정도 (100mW 미만)인 애플리케이션이 많습니다. 이러한 애플리케이션을 위해 TI는 고성능 에어 코어 변압기를 제작하는 기술을 개발했습니다. TI의 에어 코어 변압기는 **그림 1**에 보이는 기술과 유사하지만, 여기에는 페라이트 플레이트가 없습니다.

TI의 변압기 전 제품(에어 코어와 페라이트 도금)에는 더욱 우수한 방사 EMI 성능을 위해 실딩 기법을 적용합니다. 패키지 레벨에서 EMI 완화 기술을 적용하면 전도성 및 방사성 방출 기준 한도를 충족하기 위한 추가 보드 레벨 필터링의 필요를 줄일 수 있습니다.

단일 절연 솔루션은 모든 애플리케이션에 적합하지 않을 수 있으므로 설계 장단점의 균형을 유지하면서 서로 다른 매개 변수와 사양을 이해할 필요가 있습니다.

TI 프리시전 랩 - 절연(TI Precision Labs – Isolation) 교육 시리즈를 시청하고 필수 절연 매개 변수, 인증 및 각 장치 유형별 설계 및 문제 해결 방법에 대해 알아보세요.

솔루션 크기와 비용은 줄이면서 절연 요구사항은 충족하세요

애플리케이션이 다르면 절연에 대한 접근법도 달라야 합니다. TI IC가 어떻게 솔루션 크기와 비용은 줄이면서 높은 신뢰도로 고압 절연 요구사항을 해결해 줄 수 있는지 몇 가지 예시를 살펴보세요.

EV 애플리케이션

EV 배터리 스택 전압 레벨은 400V에서 800V로, 심지어 최대 1kV까지 계속해서 상승하고 있으며, 자동차 제조업체들

은 이를 이용해 더 가볍고 더 효율적이면서 더 높은 토크로 더 빨리 충전되는 제품을 생산하고 있습니다.

절연 반도체 덕분에 저전압 디지털 및 아날로그 회로가 고전압 배터리와 안전하게 작동하면서 동시에 필요한 수준의 갈바닉 절연을 달성할 수 있습니다. 절연 전압 센서, 전류 센서, ADC 및 CAN 트랜시버는 절연 경계 양쪽에서 모두 저전압 DC 바이어스를 요구하는 신호 체인 IC의 몇몇 예입니다. **UCC12051-Q1**은 TI의 일체형 자성 라미네이트 평면형 변압기 기술을 이용해 5kV_{RMS} 절연을 달성하면서 동시에 최대 5V-5V(또는 3.3V) 바이어스의 500mW를 제공하는 저전압 절연 DC/DC 전원 공급 모듈입니다.

BMS(배터리 관리 시스템)과 **트랙션 인버터**는 800V 도메인을 새시로부터 분리(절연)해야 하는 2개의 가장 중요한 핵심 EV 서브시스템입니다.

BMS는 고전압 배터리 단자를 서브시스템에 연결할 때 **사전 충전 회로**를 사용합니다. 5kV_{RMS} **TPSI3050-Q1** 절연 스위치 드라이버가 사전 충전 접촉기를 대체하면서 더 작고, 더 안정적인 솔리드 스테이트 솔루션을 구성합니다. 승객이 고전압에 노출되는 것을 방지하기 위해, BMS는 각 배터리 단자(HV+와 HV-)와 금속 새시 간 절연 상태를 자주 모니터링합니다. SSR(솔리드 스테이트 릴레이)(예: **TPSI2140-Q1**)는 배터리 팩 모니터(예: **BQ79631-Q1**)와 함께 솔리드 스테이트 광계전기에 비해 800V BMS 에서 더 신속하고 더 높은 정확도로 절연 결함을 감지합니다. TPSI2140-Q1은 <1-MΩ 저항기 사용을 지원하며, 기존의 광계전기에 비해 300% 이상 더 많은 애벌랜치 전류를 견디기 때문에 인간-시스템 상호작용의 안전성을 높여줍니다.

그림 1에 나와 있는 블록 다이어그램은 트랙션 인버터의 예시로, 3상 DC/AC 인버터 구성에서 고전압 IGBT(절연 게이트 양극 트랜지스터) 또는 SiC(실리콘 카바이드) 모듈을 구동을 위해 절연 게이트 드라이버를 사용하는 것을 강조해서 보여주고 있습니다. 이러한 모듈에는 많으면 6개까지 IGBT 또는 SiC 스위치가 같이 들어 있기 때문에 6개의 개별 게이트 드라이버 IC에 전원을 공급하기 위해 최대 6개의 절연 변압기가 필요합니다. 외장 변압기의 수를 줄여 PCB 면적을 최소화한 **UCC14240-Q1**은 트랙션 인버터, 게이트 드라이버 바이어스 애플리케이션에서 더 우수한

성능을 지원할 수 있는 이중 출력 중전압 절연 DC/DC 전원 공급 모듈입니다.

UCC14240-Q1과 **UCC12051-Q1** 등의 절연 DC/DC 모듈은 특정 바이어스 기능으로 한정되지 않으며, 따라서 다양한 전원 아키텍처에서 활용할 수 있습니다. 확장성을 조금 양보함으로써 신호 체인과 전원을 단일 IC 패키지로 통합해 더욱 높은 통합도를 실현할 수 있습니다. 예를 들어, 전원 장치에 디지털 아이솔레이터(**ISOW7841A-Q1**), 전원 장치에 ADC(**AMC3336-Q1**), 그리고 전원 장치에 증폭기(**AMC1350-Q1**)를 각각 결합할 수 있습니다.

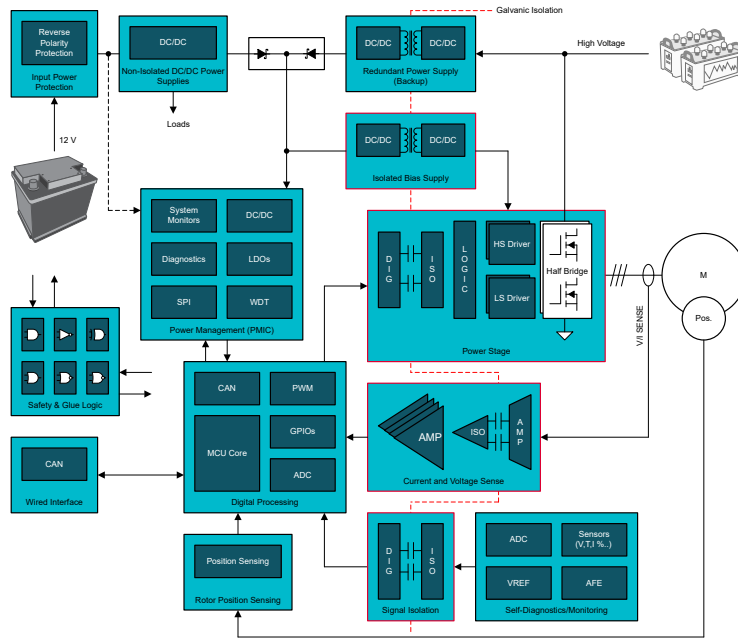


그림 10. 일반적인 트랙션 인버터 블록 다이어그램.

그리드 인프라 애플리케이션

태양광 에너지 장비와 EV 충전기는 200V~1,500 이상의 전압을 사용할 수 있습니다. 절연 물질은 이러한 고전압 단자들이 의도치 않게 보호 접지에 연결되는 것을 막아줍니다. 이러한 절연 물질의 상태가 저하되고 노출 위험이 증가하면 고전류 고장, 폭발, 장비 및 재물 파손, 또는 인명 사고가 발생할 수 있는 가능성이 생깁니다.

그림 1은(는) TPSI2140-Q1 절연 스위치와 **AMC3330** 정밀 절연 증폭기를 사용해 그리드 기반 시설 애플리케이션에서 절연 저항 모니터링용으로 설계한 **고압 EV 충전 및 태양광 에너지에서 절연 모니터링용 레퍼런스 설계**입니다. 동작 부품이 없기 때문에 이 SSR(솔리드 스테이트 릴레이)

솔루션은 성능 저하 없이 수십 년 동안 잦은 측정을 실시할 수 있습니다. 이 장치는 최대 125°C의 높은 온도에서 작동할 수 있도록 설계된 반면, 광계전기 같은 대체 기술의 경우 최대 작동 온도는 보통 105°C로 설계됩니다. 전원과 신호 모두 이러한 장치 내에서 절연부를 통과해 전송 가능하기 때문에 2차측 바이어스 공급 장치가 필요 없습니다. 이러한 장치는 낮은 높이와 작은 외형크기의 IC 패키지로 판매되기 때문에 솔루션 크기는 광계전기 또는 기계식 계전기 기반 솔루션에 비해 최대 50%까지 작을 수 있습니다. 온도와 무관하게 정확성을 유지하는 능력을 갖고 있어 절연부 마손을 감지할 수 있고, 그에 따라 경고 또는 장애 상태를 알릴 수 있습니다.

태양광 스트링 인버터와 DC 고속 충전기에는 고압 DC/AC 및 AC/DC 전력 변환기가 포함되어 있습니다. 광전지 패널 출력은 최대 1.50 V까지 올라갈 수 있으며, EV 배터리 팩에 따라 DC 고속 충전기 출력도 1.00 V까지 올라갈 수 있습니다. 안전상의 이유로, 양쪽 시스템에는 모두 갈바닉 절연이 필요합니다.

전력 변환 시스템 내에서 전압 및 전류 제어 루프를 구현하기 위해서는 마이크로컨트롤러에 절연 상태의 빠르고 정확한 전압 및 전류 판독이 필요합니다. **AMC3302** 절연 증폭기와 **AMC3306M05** 절연 ADC는 모두 입력 범위가 $\pm 50\text{mV}$ 로, 소형 션트 저항기를 사용해 전력 손실은 낮게, 측정 해상도는 높게 유지할 수 있습니다.

3레벨 전기차 충전소용 양방향 이중 활성 브리지 레퍼런스 설계(그림 1 참조)에서는 10kW 양방향 DC/DC 변환기를 사용합니다. 최대 전력 손실량이 총 변환 전력량에서 차지하는 비율은 0.01% 미만입니다. 절연 전력 공급 장치 덕분에 핫 사이드의 저압측이 필요 없습니다. 레퍼런스 설계에서는 전압 감지를 위해 **AMC1311** 절연 증폭기를 사용하며, **UCC21530** 절연 게이트 드라이버와 **ISO7721** 절연 디지털 인터페이스는 고전압 DC 링크 또는 DC 출력부로부터 저전압 제어 신호를 분리합니다.

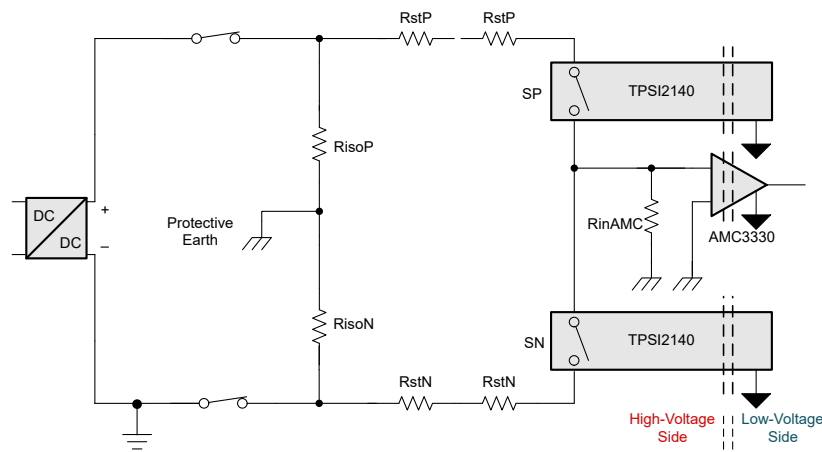


그림 11. 고압 EV 충전 및 태양 에너지 절연 모니터링을 위한 AFE 레퍼런스 설계 블록 다이어그램.

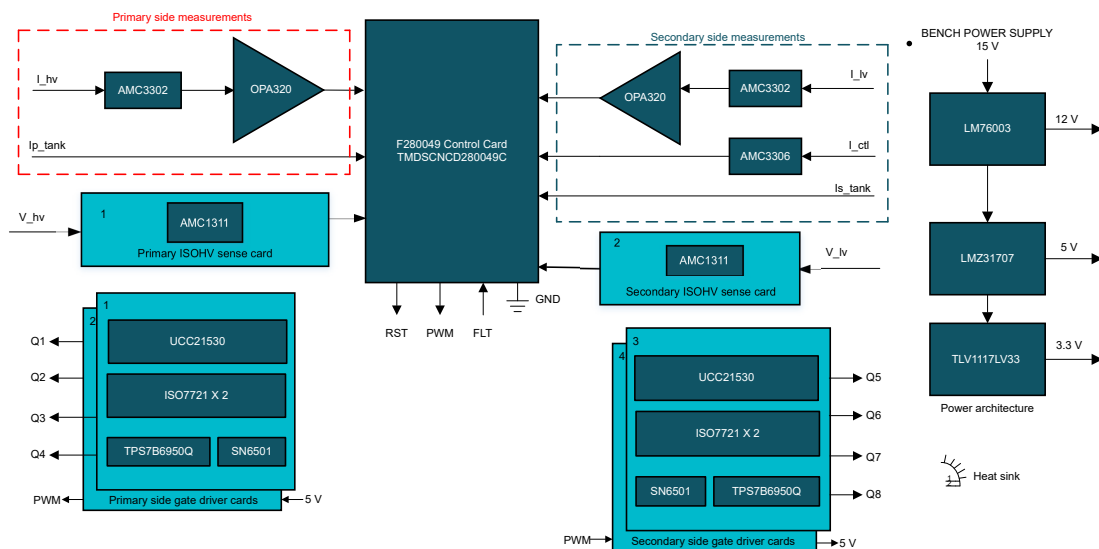


그림 12. 양방향 듀얼 활성 브리지 레퍼런스 설계 블록 다이어그램.

공장 자동화 애플리케이션

PLC(프로그램머블 로직 컨트롤러)는 아이솔레이터를 통해 MCU(마이크로컨트롤러)로 전송하여 센서 또는 트랜스미터에서 입력되는 데이터를 처리합니다. 필드 측 전압은 일반적으로 24V이므로 기본 절연은 접지 루프를 끊기에 충분합니다. 100V_{RMS} ~ 500V_{RMS}의 작동 전압과 2.5kV_{RMS}의 절연 전압은 대부분의 저전압 PLC 애플리케이션에 충분합니다. 공간이 제한된 이러한 애플리케이션에서는 작은 연면 및 간극 거리를 가진 패키지가 바람직합니다.

듀얼 채널 24V~60V **ISO1212** 디지털 입력 리시버는 정확한 전류 제한, 보호 회로, 절연을 하나의 패키지로 결합해 구성품 개수를 줄이고 성능은 향상시킴으로써 PLC 디지털 입력 설계를 간소화 및 개선할 수 있도록 설계한 제품입니다. 또한 이 제품은 수명이 긴 SiO₂ 절연 장벽을 통합하고 시스템 보드 온도를 낮춤으로써 신뢰도를 높여줍니다.

서브 1-W 16 채널 절연 디지털 입력 모듈 레퍼런스 설계는 합쳐서 1W 미만의 입력 전원을 사용하면서 동시에 IEC 6100-4-2에 따라 정전기 방전, 전기 빠른 과도 및 서지 이벤트를 견딜 수 있습니다. 각 채널은 최대 ±60V의 입력 전압을 견딜 수 있습니다.

그림 1에 보이는 PLC 디지털 입력 모듈에서 아이솔레이터의 시리얼라이저와 필드 측에는 5V 또는 3.3V 전원 공급 장치의 전원이 필요합니다. MCU 측에서 필요한 바이어스를 제공하는 통합 전원 공급 장치가 있는 절연된 전원 공급 장치 또는 디지털 아이솔레이터는 필드 측에서 별도의 전원 공급 장치가 필요하지 않습니다. PLC 아날로그 입력 모듈은 신호를 먼저 아날로그 입력 프런트 엔드, **ISO7741** 같은 디지털 아이솔레이터로 통과시킨 다음 MCU로 전달해 처리합니다.

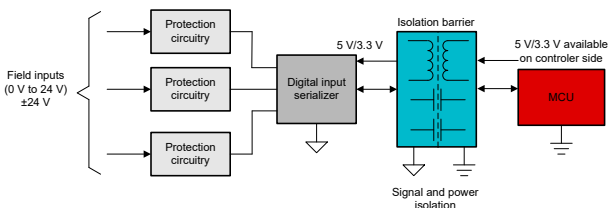


그림 13. 데이터 및 전원이 절연된 PLC 디지털 입력 모듈.

공장 자동화에서 또 하나의 해결 과제는 필드 트랜스미터의 절연과 관련된 것입니다. 전체 시스템에 4mA~20mA의

전원이 공급되기 때문에 제로 스케일값은 시스템의 최대 예산을 보통 3.3mA 미만으로 설정합니다.

기존의 절연 솔루션은 채널당 소비 전력이 500µA~1mA였기 때문에 설계자들은 절연 장벽을 통과하는 통신 라인 개수를 최소화하거나 데이터 전송 속도를 줄여야 했습니다.

ISO7041 제품군은 소형 패키지 안에 2~4개의 전원 디지털 아이솔레이터 채널이 결합되어 있으며, 채널당 최저 소비 전력은 3.5µA, 데이터 전송률 최대 4Mbps, 온도 범위 -55°C~125°C, 그리고 TI의 SiO₂ 절연 유전체를 제공합니다. **저전력 애플리케이션을 위한 절연 전원 및 데이터 인터페이스 레퍼런스 설계**는 4mA~20mA 트랜스미터 애플리케이션에서 ISO7041을 보여줍니다.

모터 드라이브 애플리케이션

그림 1에서 보듯이, 모터 드라이브는 AC 주전원에서 전원을 가져와 DC 전압으로 정류한 후, 모터 부하 수요에 따라 다양한 크기 및 주파수로 DC를 다시 AC로 반전합니다.

모터 드라이브에는 보통 절연 반도체 구성품을 통해 전원과 제어 회로 사이에 절연 장벽을 둡니다. 절연 증폭기 또는 변조기는 전원 회로에서 나오는 전류 및 전압 피드백 신호를 측정 및 분리합니다. 절연 게이트 드라이버는 PWM(펄스 폭 변조) 제어 신호를 생성하는 MCU와 IGBT 같은 전원 트랜지스터 사이에서 절연을 제공합니다. 절연 콤파레이터는 과전류, 과전압 또는 과열 상태를 점검하며 MCU에 고장 신호를 전달합니다. 디지털 아이솔레이터를 사용한 선택 사항 인터페이스 절연은 추가적인 시스템 안전 요구 사항을 충족하는 데 도움이 됩니다.

갈바닉 방식의 절연 모터 드라이브는 반드시 전원 회로와 제어 회로 사이의 잡음 간섭을 최소화하고 인간 작동자의 안전을 보장해야 합니다. 현대 모터 드라이브 시스템은 반드시 IEC 61800-5-1 안전 표준도 충족해야 합니다.

전류 및 전압 피드백 루프의 측정 정확도를 높이면 토크 리플을 최소화하고 모터에 매끄러운 속도 및 토크 전류 프로필을 제공하는 데 효과적입니다. **AMC1300** 및 **AMC1311B** 등의 절연 증폭기와 **AMC1306M25** 및 **AMC1336** 등의 절연 변조기는 잡음 커플링을 줄여 시스템 신뢰도를 개선하는 높은 CMTI로 정확한 전류 및 전압 측정을 지원합니다.

추가 리소스

- 백서 [고압 신호 절연 품질 및 신뢰도 구현 방법\(Enabling High Voltage Signal Isolation Quality and Reliability\)](#)을 읽고 TI의 고압 절연 커패시터의 신뢰도에 대해 자세히 알아보세요.
- 애플리케이션 브리프 [절연 24V PLC 디지털 입력 모듈 설계를 간소화하는 방법\(How to Simplify Isolated 24-V PLC Digital Input Module Designs\)](#)을 확인해 보세요.

중요 알림: 이 문서에 기술된 텍사스 인스트루먼트의 제품과 서비스는 TI의 판매 표준 약관에 의거하여 판매됩니다. TI 제품과 서비스에 대한 최신 정보를 완전히 숙지하신 후 제품을 주문해 주시기 바랍니다. TI는 애플리케이션 지원, 고객의 애플리케이션 또는 제품 설계, 소프트웨어 성능 또는 특허권 침해에 대해 책임을 지지 않습니다. 다른 모든 회사의 제품 또는 서비스에 관한 정보 공개는 TI가 승인, 보증 또는 동의한 것으로 간주되지 않습니다.

모든 상표는 해당 소유권자의 자산입니다.

IMPORTANT NOTICE AND DISCLAIMER

TI PROVIDES TECHNICAL AND RELIABILITY DATA (INCLUDING DATA SHEETS), DESIGN RESOURCES (INCLUDING REFERENCE DESIGNS), APPLICATION OR OTHER DESIGN ADVICE, WEB TOOLS, SAFETY INFORMATION, AND OTHER RESOURCES "AS IS" AND WITH ALL FAULTS, AND DISCLAIMS ALL WARRANTIES, EXPRESS AND IMPLIED, INCLUDING WITHOUT LIMITATION ANY IMPLIED WARRANTIES OF MERCHANTABILITY, FITNESS FOR A PARTICULAR PURPOSE OR NON-INFRINGEMENT OF THIRD PARTY INTELLECTUAL PROPERTY RIGHTS.

These resources are intended for skilled developers designing with TI products. You are solely responsible for (1) selecting the appropriate TI products for your application, (2) designing, validating and testing your application, and (3) ensuring your application meets applicable standards, and any other safety, security, regulatory or other requirements.

These resources are subject to change without notice. TI grants you permission to use these resources only for development of an application that uses the TI products described in the resource. Other reproduction and display of these resources is prohibited. No license is granted to any other TI intellectual property right or to any third party intellectual property right. TI disclaims responsibility for, and you will fully indemnify TI and its representatives against, any claims, damages, costs, losses, and liabilities arising out of your use of these resources.

TI's products are provided subject to [TI's Terms of Sale](#) or other applicable terms available either on [ti.com](https://www.ti.com) or provided in conjunction with such TI products. TI's provision of these resources does not expand or otherwise alter TI's applicable warranties or warranty disclaimers for TI products.

TI objects to and rejects any additional or different terms you may have proposed.

Mailing Address: Texas Instruments, Post Office Box 655303, Dallas, Texas 75265
Copyright © 2024, Texas Instruments Incorporated