

LM160,LM360

LM160/LM360 High Speed Differential Comparator



Literature Number: JAJSB72

ご注意：この日本語データシートは参考資料として提供しており、内容が最新でない場合があります。製品のご検討およびご採用に際しては、必ず最新の英文データシートをご確認ください。

2000年8月



LM360

高速差動コンパレータ

概要

LM360 は超高速、差動入力、コンプリメンタリ TTL 出力のコンパレータで、 $\mu\text{A}760/\mu\text{A}760\text{C}$ より優れた特性を有して、それらとピンコンパチブルです。このデバイスは超高速で、入力インピーダンスとファンアウト及び入力オフセット電圧等が最適な値となるように設計したものです。しかも、5mV から 400mV のオーバードライブ範囲内の遅延時間は、代表値で僅か 3ns の変動にとどまっています。

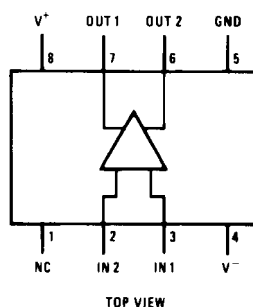
更に、コンプリメンタリの出力は、互いに特性のズレ（スキュー）が最小となる様に調整されています。アプリケーションとしては、高速度 AD コンバータ、ディスク・ファイル・システムのゼロ・クロス検出回路等があげられます。

特長

- 高速性保証 20ns(最大)
- 両出力の遅延時間は高精度に整合済み
- コンプリメンタリ TTL 出力
- 高入力インピーダンス
- オーバードライブの変化に対して、速度変動は少ない
- ファンアウトは 4
- 低入力オフセット電圧
- TTL74 シリーズとコンパチブル

ピン配置図

Dual-In-Line Package



Order Number LM360M, LM360MX or LM360N
See NS Package Number M08A or N08E

絶対最大定格 (Note 5)

本データシートには軍用・航空宇宙用の規格は記載されていません。
関連する電気的信頼性試験方法の規格を参照下さい。

正電源電圧	+ 8V
負電源電圧	- 8V
ピーク出力電流	20 mA
差動入力電圧	± 5V
入力電圧	$V^+ \quad V_{IN} \quad V^-$
静電耐圧 (Note 8)	1600V
動作温度範囲	
LM360	0 ~ + 70

保存温度範囲 - 65 ~ + 150
リード温度 (ハンダ付け、10 秒) 260

ハンダ付け条件

デュアル・イン・ラインパッケージ

ハンダ付 (10 秒) 260

SO パッケージ

ペーパーフェイス (60 秒) 215

赤外線 (15 秒) 220

その他の表面実装法についてはアプリケーションノート AN-450
“表面実装法と製品信頼性上における効果”を参照下さい。

電気的特性 (T_{MIN} T_A T_{MAX})

Parameter	Conditions	Min	Typ	Max	Units
Operating Conditions					
Supply Voltage V_{CC}^+		4.5	5	6.5	V
Supply Voltage V_{CC}^-		- 4.5	- 5	- 6.5	V
Input Offset Voltage	$R_S = 200$		2	5	mV
Input Offset Current			0.5	3	μ A
Input Bias Current			5	20	μ A
Output Resistance (Either Output)	$V_{OUT} = V_{OH}$		100		
Response Time					
	$T_A = 25$, $V_S = \pm 5V$ (Note 1, 6)		13	25	ns
	$T_A = 25$, $V_S = \pm 5V$ (Note 2, 6)		12	20	ns
	$T_A = 25$, $V_S = \pm 5V$ (Note 3, 6)		14		ns
Response Time Difference between Outputs					
$(t_{pd\ of + V_{IN1}}) - (t_{pd\ of - V_{IN2}})$	$T_A = 25$ (Note 1, 6)		2		ns
$(t_{pd\ of + V_{IN2}}) - (t_{pd\ of - V_{IN1}})$	$T_A = 25$ (Note 1, 6)		2		ns
$(t_{pd\ of + V_{IN1}}) - (t_{pd\ of + V_{IN2}})$	$T_A = 25$ (Note 1, 6)		2		ns
$(t_{pd\ of - V_{IN1}}) - (t_{pd\ of - V_{IN2}})$	$T_A = 25$ (Note 1, 6)		2		ns
Input Resistance	$f = 1\text{ MHz}$		17		k
Input Capacitance	$f = 1\text{ MHz}$		3		pF
Average Temperature Coefficient of Input Offset Voltage	$R_S = 50$		8		μ V/
Average Temperature Coefficient of Input Offset Current			7		nA/
Common Mode Input Voltage Range	$V_S = \pm 6.5V$	± 4	± 4.5		V
Differential Input Voltage Range		± 5			V
Output High Voltage (Either Output)	$I_{OUT} = - 320\ \mu A$, $V_S = \pm 4.5V$	2.4	3		V
Output Low Voltage (Either Output)	$I_{SINK} = 6.4\text{ mA}$		0.25	0.4	V
Positive Supply Current	$V_S = \pm 6.5V$		18	32	mA
Negative Supply Current	$V_S = \pm 6.5V$		- 9	- 16	mA

Note 1: この応答時間は、10MHz、30mV_{p-p} 正弦波入力の 50%の点から、出力の 50%の位置までを測定したものです。

Note 2: この応答時間は、10MHz、2V_{p-p} 正弦波入力の 50%の点から、出力の 50%の位置までを測定したものです。

Note 3: この応答時間は、100mV のステップ入力で 5mV だけのオーバードライブを与える時、そのスタートから出力が論理しきい値を超える瞬間までを測定したものです。

Note 4: 熱抵抗 (代表値) は次の通り:
プラスチック DIP (N パッケージ): $J_A 130$ /W

Note 5: 最大定格を超えて使用された場合、デバイスは破壊されます。

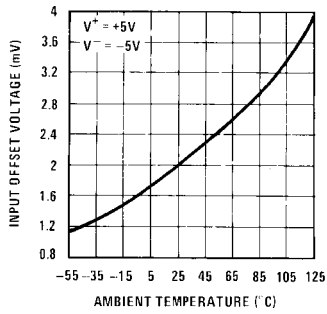
Note 6: 測定はファンアウト 1 の AC テスト回路で行なわれます。

Note 7: (省略)

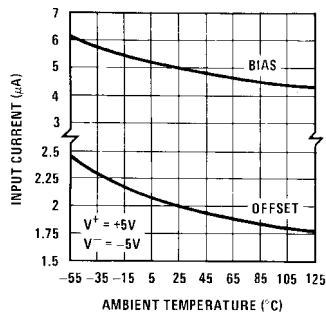
Note 8: 使用した試験回路は、人体モデルに基づき、1.5k の抵抗と 100pF のコンデンサを直列に接続した回路を使用しています。

代表的な性能特性

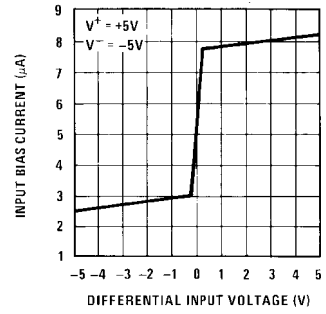
Offset Voltage



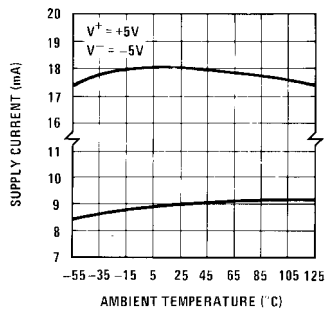
Input Current vs Ambient Temperature



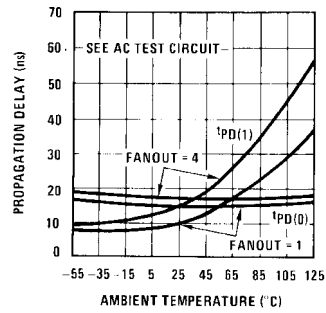
Input Characteristics



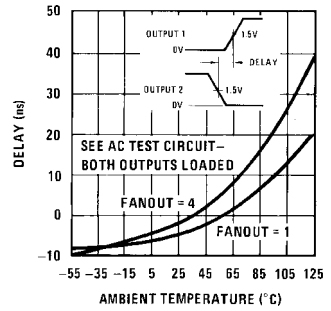
Supply Current vs Ambient Temperature



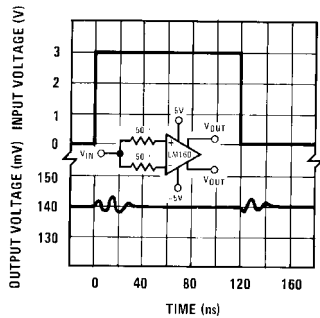
Propagation Delay vs Ambient Temperature



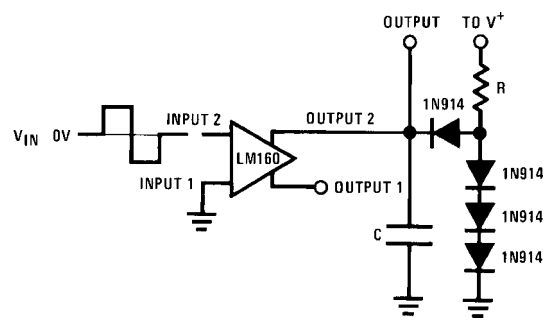
Delay of Output 1 With Respect to Output 2 vs Ambient Temperature



Common-Mode Pulse Response

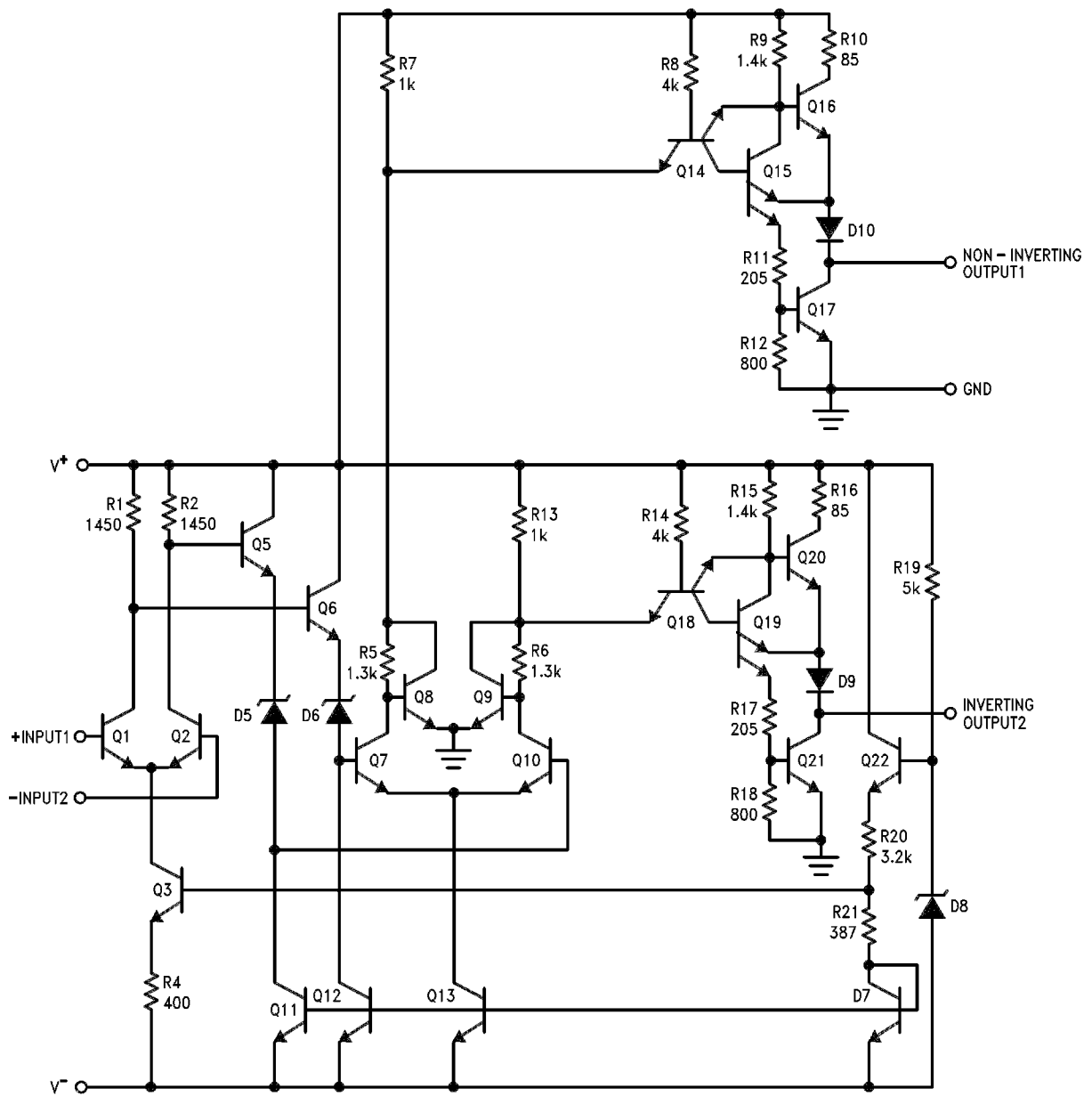


AC テスト回路

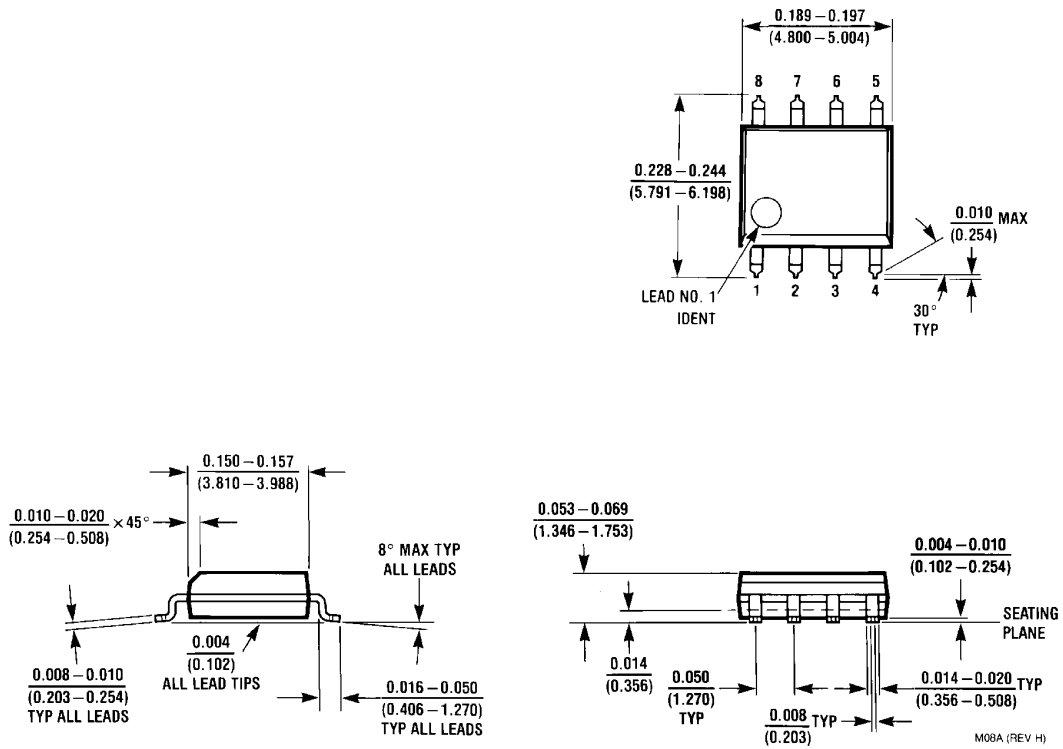


$V_{IN} = \pm 50 \text{ mV}$	FANOUT = 1	FANOUT = 4
$V^+ = +5\text{V}$	$R = 2.4\text{k}$	$R = 630$
$V^- = -5\text{V}$	$C = 15 \text{ pF}$	$C = 30 \text{ pF}$

等価回路

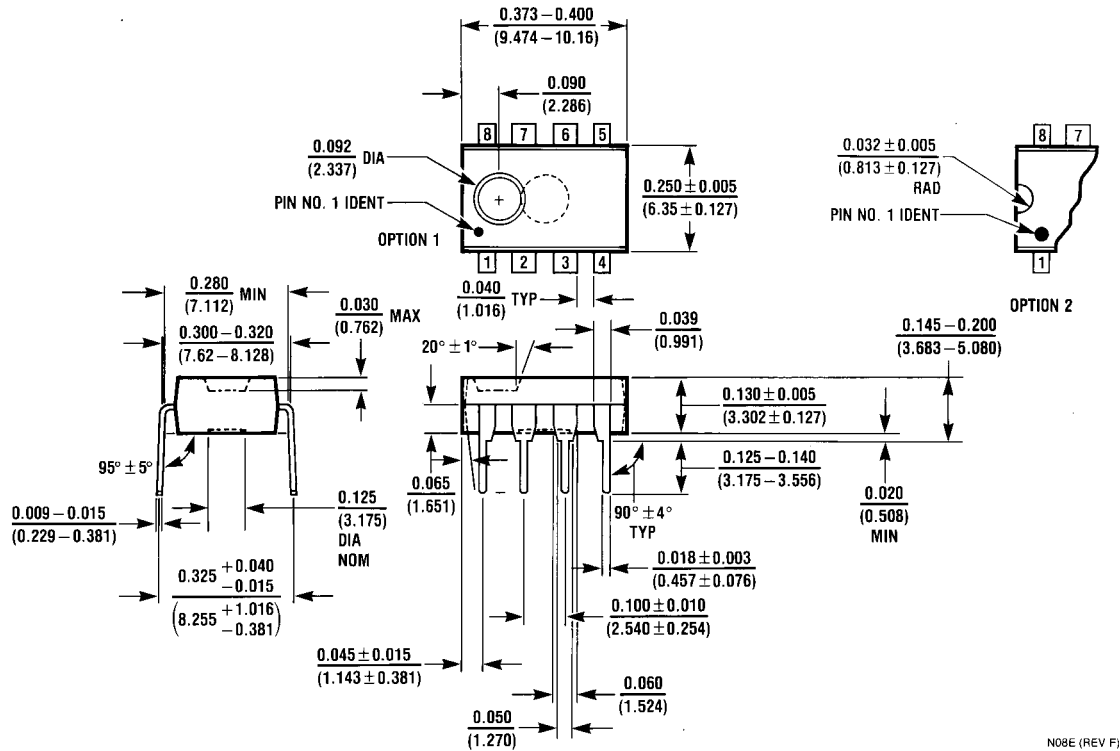


外形寸法図 特記のない限り inches(millimeters)



Molded Dual-In-Line Package (M)
 Order Number LM360M or LM360MX
 NS Package Number M08A

外形寸法図 特記のない限り inches(millimeters) (つづき)



Molded Dual-In-Line Package (N)
Order Number LM360N
NS Package Number N08E

生命維持装置への使用について

弊社の製品はナショナル セミコンダクター社の書面による許可なくしては、生命維持用の装置またはシステム内の重要な部品として使用することはできません。

1. 生命維持用の装置またはシステムとは (a) 体内に外科的に使用されることを意図されたもの、または (b) 生命を維持あるいは支持するものをいい、ラベルにより表示される使用方法に従って適切に使用された場合に、これの不具合が使用者に身体的障害を与えると予想されるものをいいます。
2. 重要な部品とは、生命維持にかかわる装置またはシステム内のすべての部品をいい、これの不具合が生命維持用の装置またはシステムの不具合の原因となりそれらの安全性や機能に影響を及ぼすことが予想されるものをいいます。

ナショナル セミコンダクター ジャパン株式会社

本社 / 〒 135-0042 東京都江東区木場 2-17-16 TEL.(03)5639-7300

技術資料 (日本語 / 英語) はホームページより入手可能です。

<http://www.national.com/JPN/>

その他のお問い合わせはフリーダイヤルをご利用下さい。



0120-666-116

ご注意

日本テキサス・インスツルメンツ株式会社（以下TIJといいます）及びTexas Instruments Incorporated（TIJの親会社、以下TIJないしTexas Instruments Incorporatedを総称してTIといいます）は、その製品及びサービスを任意に修正し、改善、改良、その他の変更をし、もしくは製品の製造中止またはサービスの提供を中止する権利を留保します。従いまして、お客様は、発注される前に、関連する最新の情報を取得して頂き、その情報が現在有効かつ完全なものであるかどうかをご確認下さい。全ての製品は、お客様とTIJとの間取引契約が締結されている場合は、当該契約条件に基づき、また当該取引契約が締結されていない場合は、ご注文の受諾の際に提示されるTIJの標準販売契約約款に従って販売されます。

TIは、そのハードウェア製品が、TIの標準保証条件に従い販売時の仕様に対応した性能を有していること、またはお客様とTIJとの間で合意された保証条件に従い合意された仕様に対応した性能を有していることを保証します。検査およびその他の品質管理技法は、TIが当該保証を支援するのに必要とみなす範囲で行なわれております。各デバイスの全てのパラメーターに関する固有の検査は、政府がそれ等の実行を義務づけている場合を除き、必ずしも行なわれておりません。

TIは、製品のアプリケーションに関する支援もしくはお客様の製品の設計について責任を負うことはありません。TI製部品を使用しているお客様の製品及びそのアプリケーションについての責任はお客様にあります。TI製部品を使用したお客様の製品及びアプリケーションについて想定される危険を最小のものとするため、適切な設計上および操作上の安全対策は、必ずお客様にてお取り下さい。

TIは、TIの製品もしくはサービスが使用されている組み合わせ、機械装置、もしくは方法に関連しているTIの特許権、著作権、回路配置利用権、その他のTIの知的財産権に基づいて何らかのライセンスを許諾するということは明示的にも黙示的にも保証も表明もしていません。TIが第三者の製品もしくはサービスについて情報を提供することは、TIが当該製品もしくはサービスを使用することについてライセンスを与えたり、保証もしくは是認するということを意味しません。そのような情報を使用するには第三者の特許その他の知的財産権に基づき当該第三者からライセンスを得なければならない場合もあり、またTIの特許その他の知的財産権に基づきTIからライセンスを得て頂かなければならない場合もあります。

TIのデータブックもしくはデータシートの中にある情報を複製することは、その情報に一切の変更を加えること無く、かつその情報と結び付けられた全ての保証、条件、制限及び通知と共に複製がなされる限りにおいて許されるものとします。当該情報に変更を加えて複製することは不正で誤認を生じさせる行為です。TIは、そのような変更された情報や複製については何の義務も責任も負いません。

TIの製品もしくはサービスについてTIにより示された数値、特性、条件その他のパラメーターと異なる、あるいは、それを超えてなされた説明で当該TI製品もしくはサービスを再販売することは、当該TI製品もしくはサービスに対する全ての明示的保証、及び何らかの黙示的保証を無効にし、かつ不正で誤認を生じさせる行為です。TIは、そのような説明については何の義務も責任もありません。

TIは、TIの製品が、安全でないことが致命的となる用途ないしアプリケーション（例えば、生命維持装置のように、TI製品に不良があった場合に、その不良により相当な確率で死傷等の重篤な事故が発生するようなもの）に使用されることを認めておりません。但し、お客様とTIの双方の権限有る役員が書面でそのような使用について明確に合意した場合は除きます。たとえTIがアプリケーションに関連した情報やサポートを提供したとしても、お客様は、そのようなアプリケーションの安全面及び規制面から見た諸問題を解決するために必要とされる専門的知識及び技術を持ち、かつ、お客様の製品について、またTI製品をそのような安全でないことが致命的となる用途に使用することについて、お客様が全ての法的責任、規制を遵守する責任、及び安全に関する要求事項を満足させる責任を負っていることを認め、かつそのことに同意します。さらに、もし万一、TIの製品がそのような安全でないことが致命的となる用途に使用されたことによって損害が発生し、TIないしその代表者がその損害を賠償した場合は、お客様がTIないしその代表者にその全額の補償をするものとします。

TI製品は、軍事的用途もしくは宇宙航空アプリケーションないし軍事的環境、航空宇宙環境にて使用されるようには設計もされていませんし、使用されることを意図されていません。但し、当該TI製品が、軍需対応グレード品、若しくは「強化プラスチック」製品としてTIが特別に指定した製品である場合は除きます。TIが軍需対応グレード品として指定した製品のみが軍需品の仕様書に合致いたします。お客様は、TIが軍需対応グレード品として指定していない製品を、軍事的用途もしくは軍事的環境下で使用することは、もっぱらお客様の危険負担においてなされるということ、及び、お客様がもっぱら責任をもって、そのような使用に関して必要とされる全ての法的要求事項及び規制上の要求事項を満足させなければならないことを認め、かつ同意します。

TI製品は、自動車用アプリケーションないし自動車の環境において使用されるようには設計されていませんし、また使用されることを意図されていません。但し、TIがISO/TS 16949の要求事項を満たしていると特別に指定したTI製品は除きます。お客様は、お客様が当該TI指定品以外のTI製品を自動車用アプリケーションに使用しても、TIは当該要求事項を満たしていなかったことについて、いかなる責任も負わないことを認め、かつ同意します。

Copyright © 2011, Texas Instruments Incorporated
日本語版 日本テキサス・インスツルメンツ株式会社

弊社半導体製品の取り扱い・保管について

半導体製品は、取り扱い、保管・輸送環境、基板実装条件によっては、お客様での実装前後に破壊/劣化、または故障を起こすことがあります。

弊社半導体製品のお取り扱い、ご使用にあたっては下記の点を遵守して下さい。

1. 静電気

- 素手で半導体製品単体を触らないこと。どうしても触る必要がある場合は、リストストラップ等で人体からアースをとり、導電性手袋等をして取り扱うこと。
- 弊社出荷梱包単位（外装から取り出された内装及び個装）又は製品単品で取り扱いを行う場合は、接地された導電性のテーブル上で（導電性マットにアースをとったもの等）、アースをした作業者が行うこと。また、コンテナ等も、導電性のものを使うこと。
- マウンタやはんだ付け設備等、半導体の実装に関わる全ての装置類は、静電気の帯電を防止する措置を施すこと。
- 前記のリストストラップ・導電性手袋・テーブル表面及び実装装置類の接地等の静電気帯電防止措置は、常に管理されその機能が確認されていること。

2. 温・湿度環境

- 温度：0～40℃、相対湿度：40～85%で保管・輸送及び取り扱いを行うこと。（但し、結露しないこと。）

- 直射日光が当たる状態で保管・輸送しないこと。
3. 防湿梱包
 - 防湿梱包品は、開封後は個別推奨保管環境及び期間に従い基板実装すること。
 4. 機械的衝撃
 - 梱包品（外装、内装、個装）及び製品単品を落下させたり、衝撃を与えないこと。
 5. 熱衝撃
 - はんだ付け時は、最低限260℃以上の高温状態に、10秒以上さらさないこと。（個別推奨条件がある時はそれに従うこと。）
 6. 汚染
 - はんだ付け性を損なう、又はアルミ配線腐食の原因となるような汚染物質（硫黄、塩素等ハロゲン）のある環境で保管・輸送しないこと。
 - はんだ付け後は十分にフラックスの洗浄を行うこと。（不純物含有率が一定以下に保証された無洗浄タイプのフラックスは除く。）

以上