

AM62x Sitara™ プロセッサ

1 特長

プロセッサ・コア:

- 最高 1.4GHz、クワッド 64 ビットまでの Arm® Cortex®-A53 マイクロプロセッサ・サブシステム
 - SECDED ECC 付き 512KB L2 共有キャッシュを搭載したクワッド・コア Cortex-A53 クラスタ
 - 各 A53 コアには、SECDED ECC を備えた 32KB L1 D キャッシュおよびパリティ保護を備えた 32KB L1 I キャッシュを搭載
- 最高 400MHz、シングル・コア Arm® Cortex®-M4F MCU
 - 256KB の SRAM (SECDED ECC 付き)
- 専用デバイス / パワー・マネージャ

マルチメディア:

- ディスプレイ・サブシステム
 - デュアル・ディスプレイのサポート
 - 各ディスプレイで 1920x1080 @ 60fps
 - 1 個の 2048x1080 + 1 個の 1280x720
 - ディスプレイごとに独立した PLL を使用して、最大 165MHz のピクセル・クロックをサポートします
 - OLDI (4 レーン LVDS - 2x) および DPI (24 ビット RGB LVCMOS)
 - 凍結フレーム検出や MISR データ・チェックなどの安全機能をサポートします
- 3D グラフィックス処理ユニット
 - クロックあたり 1 ピクセル以上
 - 500 メガピクセル / 秒を超える速度
 - 500 を超える MTexels/s、8 を超える GFLOP
 - 少なくとも 2 つの合成層をサポート
 - 最大 2048x1080 @ 60fps をサポート
 - ARGB32、RGB565、YUV 形式をサポート
 - 2D グラフィックス対応
 - OpenGL ES 3.1、Vulkan 1.2
- 1 つのカメラ・シリアル・インターフェイス (CSI-Rx) - DPHY 付きの 4 レーン
 - MIPI® CSI-2 v1.3 準拠 + MIPI D-PHY 1.2
 - 最大 1.5Gbps の 1、2、3、4 データ・レーン・モードをサポート
 - CRC チェック + RAM 上の ECC による ECC 検証 / 訂正
 - 仮想チャネルのサポート (最大 16)
 - DMA 経由で DDR にストリーム・データを直接書き込む機能

メモリ・サブシステム:

- 最大 816KB のオンチップ RAM
 - SECDED ECC 付きの 64KB のオンチップ RAM (OCSRAM) は、最大 2 つの独立したメモリ・バンクについて、32KB 単位でより小さなバンクに分割できます
 - SMS サブシステムに SECDED ECC を搭載した 256KB のオンチップ RAM
 - テキサス・インスツルメンツのセキュリティ・ファームウェア用の SMS サブシステムに SECDED ECC を搭載した 176KB のオンチップ RAM
 - Cortex-M4F MCU サブシステムに SECDED ECC を搭載した 256KB のオンチップ RAM
 - デバイス / パワー・マネージャ・サブシステムに SECDED ECC を搭載した 64KB のオンチップ RAM
- DDR サブシステム (DDRSS)
 - LPDDR4、DDR4 メモリ・タイプをサポート
 - インライン ECC 付きの 16 ビット・データ・バス
 - 最高 1600MT/s の速度をサポート
 - アドレス可能な最大距離
 - 8GBytes + DDR4
 - 4GBytes + LPDDR4

機能安全:

- 機能安全準拠** 予定 [産業用]
 - 機能安全アプリケーション向けに開発
 - IEC 61508 機能安全システム設計を支援するドキュメントを準備中
 - SIL 3 までを対象とする決定論的対応能力
 - SIL 2 までを対象とするハードウェア・インテグリティ
 - 安全関連認証
 - TUV SUD による IEC 61508 認定を計画中
- 機能安全準拠** 予定 [車載用]
 - 機能安全アプリケーション向けに開発
 - ISO 26262 機能安全システム設計を支援するドキュメントを準備中
 - ASIL D までを対象とする決定論的対応能力
 - ASIL B までを対象とするハードウェア・インテグリティ
 - 安全関連認証
 - TUV SUD による ISO 26262 認定を計画中
- AEC - Q100 認定済み

セキュリティ:

- セキュア・ブート対応



- ハードウェアで強化された信頼の基点 (RoT:Root-of-Trust)
- バックアップ・キーによる RoT の切り替えをサポート
- テイクオーバー保護、IP 保護、ロールバック禁止保護のサポート
- 信頼できる実行環境 (TEE) に対応
 - Arm TrustZone® をベースとする TEE
 - 分離用の広範なファイアウォール・サポート
 - セキュアなウォッチドッグ / タイマ / IPC
 - セキュアなストレージのサポート
 - リプレイ保護メモリ・ブロック (RPMB) のサポート
- 専用セキュリティ・コントローラ、ユーザー・プログラマブルな HSM コア、専用セキュリティ DMA および IPC サブシステム付き、絶縁処理用
- 暗号化アクセラレーション対応
 - 受信データ・ストリームに基づいてキーマテリアルを自動的に切り替えできるセッション認識暗号化エンジン
 - 暗号化コアをサポート
 - AES - 128/192/256 ビットのキー・サイズ
 - SHA2 - 224/256/384/512 ビットのキー・サイズ
 - DRBG と真性乱数発生器
 - セキュア・ブート対応のため PKA (公開鍵アクセラレータ) により RSA/ECC 処理を支援
- デバッグのセキュリティ
 - ソフトウェア制御によるセキュアなデバッグ・アクセス
 - セキュリティ対応のデバッグ

PRU サブシステム:

- 最大 333MHz で動作するデュアル・コア・プログラマブル・リアルタイム・ユニット・サブシステム (PRUSS)
- 追加の機能など、サイクル精度の高いプロトコルを実現するために GPIO を駆動することを目的としています。
 - 汎用入出力 (GPIO)
 - UART
 - I²C
 - 外部 ADC
- PRU ごとに 16KB のプログラム・メモリ、SECDED ECC 付き
- PRU ごとに 8KB のデータ・メモリ、SECDED ECC 付き
- 32KB 汎用メモリ、SECDED ECC 付き
- CRC32/16 HW アクセラレータ
- 30 x 32 ビット・レジスタの 3 バンクを備えたスクラッチ・パッド・メモリ
- 9 個のキャプチャ・イベントと 16 個の比較イベントを搭載した 1 つの産業用 64 ビット・タイマと、低速および高速の補正
- 1 つの割り込みコントローラ (INTC)、最小 64 の入力イベントをサポート

高速インターフェイス:

- 次の機能をサポートするイーサネット・スイッチを内蔵 (合計 2 つの外部ポート)
 - RMII (10/100) または RGMII (10/100/1000)
 - IEEE1588 (Annex D、Annex E、Annex F と 802.1AS PTP)
 - Clause 45 MDIO PHY 管理
 - ALE エンジン (512 の分類子) に基づくパケット分類器
 - プライオリティ・ベースのフロー制御
 - 時間に制約のあるネットワーク機能 (TSN) のサポート
 - 4 個の CPU ハードウェア割り込みペーシング
 - ハードウェアの IP/UDP/TCP チェックサム・オフロード
- 2 つの USB2.0 ポート
 - USB ホスト、USB ペリフェラル、USB デュアルロール・デバイス (DRD モード) として構成可能なポート
 - USB VBUS 検出機能を内蔵
 - USB 経由のトレースをサポート

一般的な接続機能:

- 9 個のユニバーサル非同期レシーバ・トランスミッタ (UART)
- 5 個のシリアル・ペリフェラル・インターフェイス (SPI) コントローラ
- 6 個の内蔵回路間 (I²C) ポート
- 3 個のマルチチャネル・オーディオ・シリアル・ポート (McASP)
 - 最高 50MHz の送信および受信クロック
 - TX と RX の各クロックが独立した 3 個の McASP で最大 16/10/6 本のシリアル・データ・ピン
 - 時分割多重化 (TDM)、IC 間サウンド (I2S)、および類似のフォーマットをサポート
 - デジタル・オーディオ・インターフェイス送信 (SPDIF、IEC60958-1、AES-3 フォーマット) をサポート
 - 送受信用 FIFO バッファ (256 バイト)
 - オーディオ・リファレンス出力クロックのサポート
- 3 個の拡張 PWM モジュール (ePWM)
- 3 個の拡張直交エンコーダ・パルス・モジュール (eQEP)
- 3 個の拡張キャプチャ・モジュール (eCAP)
- 汎用 I/O (GPIO) では、すべての LVCMOS I/O を GPIO として構成できます
- 3 個のコントローラ・エリア・ネットワーク (CAN) モジュール、CAN-FD をサポート
 - CAN プロトコル 2.0A、B、ISO 11898-1 に準拠
 - 完全な CAN FD のサポート (最大 64 データ・バイト)

- メッセージ RAM のパリティ / ECC チェック
- 最大速度: 8Mbps

メディアおよびデータ・ストレージ:

- 2 つのマルチメディア・カード / セキュア・デジタル® (MMC/SD®) インターフェイス
 - 1 個の 8 ビット eMMC インターフェイス、最大速度 HS200
 - 2 個の 4 ビット SD/SDIO インターフェイス、最大 UHS-I
 - eMMC 5.1、SD 3.0、SDIO バージョン 3.0 に準拠
- 最大 133MHz の 1 つの汎用メモリ・コントローラ (GPMC)
 - 柔軟な 8 および 16 ビットの非同期メモリ・インターフェイスと、最大 4 つのチップ (22 ビット・アドレス) セレクト (NAND、NOR、Muxed-NOR、SRAM)
 - BCH コードを使用して 4、8、または 16 ビット ECC をサポート
 - ハミング・コードを使用して 1 ビット ECC をサポート
 - エラー特定モジュール (ELM)
 - GPMC と組み合わせて使用すると、BCH アルゴリズムで生成されたシンドローム多項式により、データ・エラーのアドレスを特定可能
 - BCH アルゴリズムに基づいて、512 バイトのブロックごとに 4、8、または 16 ビットのエラーを特定可能
- DDR/SDR をサポートする OSPI/QSPI
 - シリアル NAND およびシリアル NOR フラッシュ・デバイスをサポート
 - 4GByte のメモリ・アドレスをサポート
 - オプションのオンザフライ暗号化を備えた XIP モード

パワー・マネージメント:

- デバイス / パワー・マネージャでサポートされている低消費電力モード
 - CAN/GPIO/UART ウェークアップに対する部分的 IO サポート
 - ディープスリープ
 - MCU のみ
 - スタンバイ
 - Cortex-A53 用のダイナミック周波数スケールリング

2 アプリケーション

- ヒューマン・マシン・インターフェイス (HMI)
- リテール・オートメーション
- ドライバー監視システム (DMS / OMS) / 車内監視 (ICM)
- テレマティクス制御ユニット (TCU)
- 3D ポイント・クラウド
- 路車間 (V2X) / 車車間 (V2V)
- 再構成可能な 3D 車載インストルメント・クラス

最適なパワー・マネージメント・ソリューション:

- 推奨される [TPS65219](#) パワー・マネージメント IC (PMIC)
 - デバイスの電源要件を満たすように特別に設計されたコンパニオン PMIC
 - さまざまな使用事例をサポートするためのフレキシブルなマッピングと工場出荷時にプログラムされた構成

ブート・オプション:

- UART
- I²C EEPROM
- OSPI/QSPI フラッシュ
- GPMC NOR/NAND フラッシュ
- シリアル NAND フラッシュ
- SD カード
- eMMC
- マス・ストレージ・デバイスからの USB (ホスト) ブート
- 外部ホストからの USB (デバイス) ブート (DFU モード)
- イーサネット

テクノロジー / パッケージ:

- 16nm テクノロジー
- 13mm × 13mm、0.5mm ピッチ、425 ピン FCCSP BGA (ALW)
- 17.2mm × 23mm、0.8mm ピッチ、441 ピンの FCBGA (AMC)

- 家電製品向けユーザー・インターフェイスとコネクティビティ
- 医療用機器

3 概要

低コストの AM62x Sitara™ MPU アプリケーション・プロセッサ・ファミリーは、Linux® アプリケーション開発向けに構築されています。スケーラブルな Arm® Cortex®-A53 の性能と、デュアル・ディスプレイ・サポートや 3D グラフィックス・アクセラレーションなどの組み込み機能に加えて、広範なペリフェラル・セットを搭載する AM62x デバイスは広範な産業用および車載用アプリケーションに適しており、インテリジェントな機能と最適化された電源アーキテクチャも提供します。

アプリケーションの一部を以下に示します。

- 産業用ヒューマン・マシン・インターフェイス (HMI)
- EV 充電ステーション
- タッチレスのビル・アクセス
- ドライバー監視システム

AM62x Sitara™ プロセッサは、13 x 13mm パッケージ (ALW) の産業用グレードであり、17.2 x 17.2mm パッケージ (AMC) の AEC-Q100 車載規格に適合できます。産業用および車載用の機能安全要件は、内蔵された Cortex-M4F コアと専用ペリフェラルを使用して満たすことができます。これらはすべて、AM62x プロセッサの残り部分から絶縁できます。

3 ポートのギガビット・イーサネット・スイッチには、1 つの内部ポートと 2 つの外部ポートがあり、時間に制約のあるネットワーク機能 (TSN) をサポートしています。デバイスに追加の PRU モジュールが搭載されているため、お客様独自の使用事例でリアルタイム I/O 機能を実現できます。さらに、AM62x に搭載されている広範なペリフェラル・セットにより、以下のようなシステム・レベルのコネクティビティを実現できます。USB、MMC/SD、カメラ・インターフェイス、OSPI、CAN-FD、GPMC により、外部 ASIC/FPGA との平行・ホスト・インターフェイスを実現。AM62x デバイスは、内蔵のハードウェア・セキュリティ・モジュール (HSM) を使用した IP 保護用セキュア・ブートもサポートしており、消費電力が重要なポータブル・アプリケーション向けに高度なパワー・マネージメント・サポートを採用しています

AM62x プロセッサ・ファミリーの製品:

- **AM625** – Arm®Cortex®-A53 ベースのエッジ AI とフル HD デュアル・ディスプレイを搭載したヒューマン・マシン・インタラクション向け SoC
- **AM625-Q1** – デジタル・クラスタ向けに安全機能を内蔵した車載ディスプレイ向け SoC
- **AM623** – Arm® Cortex®-A53 ベースの物体検出機能とジェスチャ認識機能搭載、IoT (モノのインターネット) とゲートウェイ向け SoC
- **AM620-Q1** – ドライバー監視、ネットワーク、V2X システム向けの安全機能を内蔵した車載コンピューティング向け SoC

パッケージ情報

部品番号	パッケージ (1)	パッケージ・サイズ (2)
AM625	ALW (FCCSP BGA, 425)	13mm × 13mm
AM625-Q1	AMC (FCBGA, 441)	17.2mm × 17.2mm
AM623	ALW (FCCSP BGA, 425)	13mm × 13mm
AM620-Q1	AMC (FCBGA, 441)	17.2mm × 17.2mm

(1) 詳細については、「[メカニカル、パッケージ、および注文情報](#)」を参照してください。

(2) パッケージ・サイズ (長さ × 幅) は公称値であり、該当する場合はピンも含まれます。

3.1 機能ブロック図

このデバイスの機能ブロック図を、[図 3-1](#) に示します。

注

テキサス・インスツルメンツのソフトウェア開発キット (SDK) が現在サポートしているデバイス機能を理解するには、[Processor-SDK-AM62x](#) にある「ダウンロード」タブ・オプションにある AM62x ソフトウェア・ビルド・シートを検索してください。

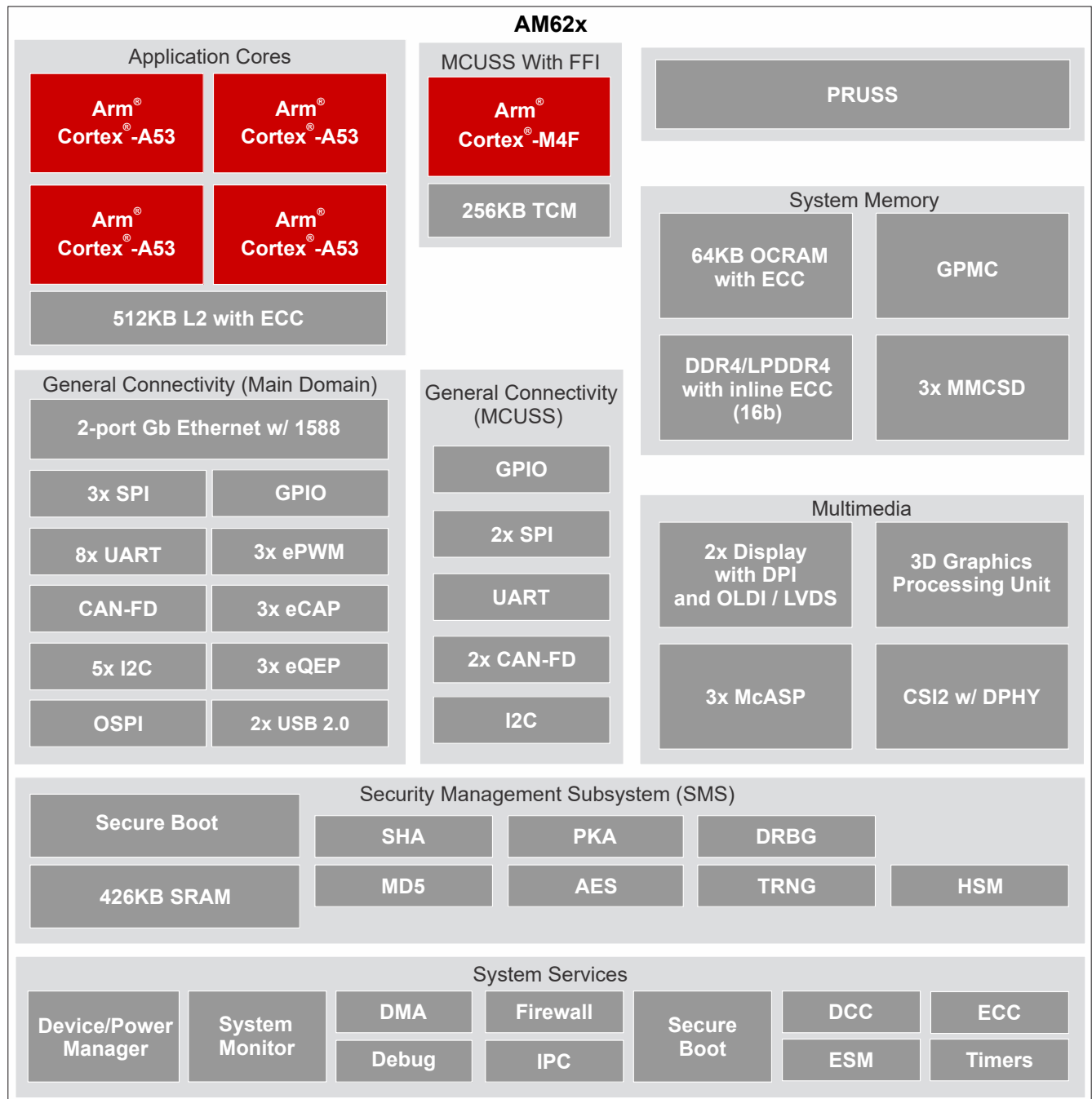


図 3-1. 機能ブロック図

目次

1 特長.....	1	7.10 熱抵抗特性.....	106
2 アプリケーション.....	3	7.11 タイミングおよびスイッチング特性.....	107
3 概要.....	4	8 詳細説明.....	233
3.1 機能ブロック図.....	5	8.1 概要.....	233
4 改訂履歴.....	7	8.2 プロセッサ サブシステム.....	234
5 デバイスの比較.....	8	8.3 アクセラレータとコプロセッサ.....	236
5.1 関連製品.....	10	8.4 その他のサブシステム.....	237
6 端子構成および機能.....	11	8.5 ペリフェラル.....	239
6.1 ピン配置図.....	11	9 アプリケーション、実装、およびレイアウト.....	244
6.2 ピン属性.....	13	9.1 デバイスの接続およびレイアウトの基礎.....	244
6.3 信号の説明.....	57	9.2 ペリフェラルおよびインターフェイス固有の設計情報.....	245
6.4 ピン接続要件.....	89	10 デバイスおよびドキュメントのサポート.....	253
7 仕様.....	93	10.1 デバイスの命名規則.....	253
7.1 絶対最大定格.....	93	10.2 ツールとソフトウェア.....	256
7.2 AEC-Q100 未認定デバイスの ESD 定格.....	95	10.3 ドキュメントのサポート.....	256
7.3 AMC パッケージの AEC-Q100 認定デバイスの ESD 定格.....	95	10.4 サポート・リソース.....	256
7.4 電源投入時間 (POH).....	95	10.5 商標.....	256
7.5 推奨動作条件.....	96	10.6 静電気放電に関する注意事項.....	257
7.6 動作性能ポイント.....	98	10.7 用語集.....	257
7.7 消費電力の概略.....	98	11 メカニカル、パッケージ、および注文情報.....	258
7.8 電気的特性.....	99	11.1 パッケージ情報.....	258
7.9 ワンタイム プログラマブル (OTP) eFuse の VPP 仕 様.....	105		

4 改訂履歴

Changes from NOVEMBER 12, 2022 to JUNE 15, 2023 (from Revision A (NOVEMBER 2022) to Revision B (JUNE 2023))

	Page
• グローバル: ドキュメントの製品ステータスを「量産混在ステータス」から「量産データ」に変更。ALW/AMC パッケージ・デバイスの両方が量産データの認定を受けています.....	1
• グローバル: 17.2mm × 17.2mm AMC パッケージでサポートされている AM625-Q1 および AM620-Q1 デバイスの車載用 AEC-Q100 デバイス固有の情報を追加.....	1
• (特長): CSI-2 タイミング・セクションで定義されているレートに合わせて、CSI データ・レートを 2.5Gbps から 1.5Gbps に変更.....	1
• (特長): セキュリティ機能を更新し、サポート内容を明確化.....	1
• (特長): MMC/SD 機能を説明する最初の箇条書き項目にマルチメディア・カード (MMC) を追加.....	1
• (概要): AM625-Q1 および AM620-Q1 を追加し、各デバイスの説明を更新.....	4
• (パッケージ情報): 新しいコンテンツ規格に合わせて表を更新し、車載用「-Q1」デバイスを追加.....	4
• (機能ブロック図): ソフトウェア・ビルド・シートの注を追加.....	5
• (デバイスの比較): 「AM625」列に AM625-Q1 を追加し、AM620-Q1 デバイスの新しい列を追加.....	8
• (デバイスの比較): JTAG ユーザー ID レジスタの名前を訂正.....	8
• (ピン接続要件): 2 番目の注を「接続なし」の意味を含むように更新.....	89
• (ピン接続要件): 「接続要件」表に続く注の 2 番目の段落を更新。構成可能なデバイス IO の動作を明確化し、フローティング信号がデバイスの入力バッファを損傷することを防止するために必要な注意事項を記載.....	89
• (AEC-Q100 未認定デバイスの ESD 定格): この表で定義されている ESD 定格は AEC-Q100 認定されていないデバイスに適用されることを明確化するためにタイトルを変更.....	95
• (AMC パッケージの AEC-Q100 認定デバイスの ESD 定格): この表で定義されている ESD 定格は AMC パッケージの AEC-Q100 認定デバイスにのみ適用されることを明確化するためにタイトルを変更.....	95
• (推奨動作条件): VDD_CANUART と VDDSHV_CANUART について別々の表注記を作成.....	96
• (動作性能ポイント): デバイス / パワー マネージャ (Cortex-R5F) の速度グレード「S」および「T」の最大動作周波数を 800 から 400 に変更.....	98
• (DDR の電气的特性): それぞれの JEDEC 規格への参照を追加.....	104
• (パワーアップ シーケンス): 「パワーアップ シーケンス - 電源 / 信号の割り当て」表に波形参照と注記を追加。個別の常時オンの電源から電力を供給する場合の VDD_CORE に対するシーケンス要件を示すため、VDD_CANUART の新しい波形を追加.....	110
• (パワーダウン シーケンス): パワーダウン シーケンス - 電源 / 信号の割り当て」表に波形参照と注記を追加。個別の常時オンの電源から電力を供給する場合の VDD_CORE に対するシーケンス要件を示すため、VDD_CANUART の新しい波形を追加.....	113
• (MCU_RESETSTATz と RESETSTATz のスイッチング特性): パラメータ RST13 の最小値を「0」から「960」に変更.....	116
• (LFXOSC 動作モード): バイパス モードの PD_C の値を「X」から「0」に変更.....	129
• (DSS のスイッチング特性): パラメータ D2、D3、D4、D5 に外部ピクセル クロック モード「EXTPCLKIN」を追加。また、パラメータ D2 および D3 の「内部 PLL」モードの最小値を「0.0475P」から「0.0475P - 0.3」に変更.....	143
• (MCASP): AHCLKR/X 表の各注を更新し、クロック ソース オプション用の TRM リファレンスを追加。また、「MCASP[x]_ACLKR/X」を「MCASP[x]_AHCLKR/X」に変更して、各タイミング図の最初の波形に関連付けられている信号名の誤字を訂正.....	177
• (MMC0 DLL 遅延マッピング): レガシー SDR および高速 SDR モードの OTAPDLYENA および OTAPDLYSEL の値を変更.....	187
• (すべてのタイミング モードに対する MMC1/MMC2 DLL 遅延マッピング): 誤記を訂正するため、モード名「UHS-I DR50」を「UHS-I DDR50」に変更.....	201

- (OSPI0 のスイッチング特性 – PHY データトレーニング): OSPI0_CLK サイクル タイム パラメータ (O1) に最大値を追加し、133MHz の最小動作周波数を定義します。注 1 および注 4 も更新、注 1 の OSPI_CLK サイクル時間基準に「ns 単位」を追加、TRM で使用されるクロック名と一致するように、注 4 の「refclk」を「基準クロック」に変更.....213
- (OSPI0 のスイッチング特性 – PHY SDR モード): 注 1 および注 4 を更新。注 1 の OSPI_CLK サイクル時間基準に「ns 単位」を追加、TRM で使用されるクロック名と一致するように注 4 の「refclk」を「基準クロック」に変更..... 215
- (OSPI0 のスイッチング特性 – PHY DDR モード): 注 1 および注 4 を更新。注 1 の OSPI_CLK サイクル時間基準に「(ns)」を追加、テクニカルリファレンス マニュアルで使用されているクロック名と一致するよう注 4 の「refclk」を「基準クロック」に変更..... 217
- (OSPI0 のタイミング要件 – タップ SDR モード): パラメータ O19 および O20 の最小セットアップおよび最小ホールドの式に関連する定数値を更新。注 2 も更新し、テクニカルリファレンス マニュアルで使用されているクロック名と一致するように「refclk」を「基準クロック」に変更..... 219
- (OSPI0 のスイッチング特性 – タップ SDR モード): 注 1 および注 4 を更新。注 1 の OSPI_CLK サイクル時間基準に「(ns)」を追加、テクニカルリファレンス マニュアルで使用されているクロック名と一致するよう注 4 の「refclk」を「基準クロック」に変更..... 219
- (OSPI0 のタイミング要件 – タップ DDR モード): パラメータ O13 および O14 の最小セットアップおよび最小ホールドの式に関連する定数値を更新。注 2 も更新し、テクニカルリファレンス マニュアルで使用されているクロック名と一致するように「refclk」を「基準クロック」に変更..... 221
- (OSPI0 のスイッチング特性 – タップ DDR モード): パラメータ O6 の最小データ出力遅延と最大データ出力遅延の式を更新。注 1 および注 5 も更新し、注 1 の OSPI_CLK サイクル時間基準に「(ns)」を追加、テクニカルリファレンス マニュアルで使用されるクロック名と一致するように注 5 の「refclk」を「基準クロック」に変更..... 221
- (PRU_ICSSG PRU のスイッチング特性 – 直接出力モード): GPO から GPO へのパラメータ (PRDO1) の最大スキュー値を 3ns から 2ns に変更..... 223
- (PRUSS UART のスイッチング特性): スタートビットの LOW パルス幅パラメータ (4) に最大値と単位を追加..... 228
- (デバイスの命名規則): 最初の段落の注文用型番の例で接頭辞「X」を削除..... 253
- (デバイスの命名規則): 最後の段落の「ALV パッケージ タイプ」を「ALW または AMC パッケージ タイプ」に変更.. 253
- (デバイスの命名規則): AM620x デバイスを追加..... 255
- (デバイスの命名規則): 標準パッケージ マーキング図で使用されている大文字と一致するように「ppp」を「PPP」に変更..... 255

5 デバイスの比較

表 5-1 に、デバイス間の比較を相違点を強調して示します。

注

多くの機能に関連付けられている IO 信号は限られた数のピンに多重化されるため、この表に記載されている機能が利用できるかどうかは、共有 IO ピンの使用状況によります。信号機能をピンに割り当てるには、SysConfig ツールを使用する必要があります。これにより、ピン多重化に関連する制限をよりよく理解できます。

注

テキサス・インスツルメンツのソフトウェア開発キット (SDK) で現在サポートされているデバイス機能を理解するには、Processor-SDK-AM62x の「ダウンロード」タブ オプションにある「AM62x ソフトウェア ビルド シート」を参照してください。

表 5-1. デバイスの比較

機能	参照名	AM625, AM625-Q1			AM623			AM620-Q1		
		AM6254	AM6252	AM6251	AM6234	AM6232	AM6231	AM6204	AM6202	AM6201
WKUP_MMR0_JTAG_USER_ID[31:13] ⁽¹⁾										
デバイスの「機能」コードのレジスタ ビット値 (デバイスの機能の詳細については「デバイスの命名規則」を参照)										
	C:	0x1D123	0x1D0A3	-	0x1D103	0x1D083	-	-	-	-

表 5-1. デバイスの比較 (続き)

機能	参照名	AM625, AM625-Q1			AM623			AM620-Q1		
		AM6254	AM6252	AM6251	AM6234	AM6232	AM6231	AM6204	AM6202	AM6201
G:		0x1D127	0x1D0A7	0x1D067	0x1D107	0x1D087	0x1D047	0x1D307	0x1D287	0x1D247
プロセッサおよびアクセラレータ										
速度グレード (「デバイス速度グレード」を参照)		T, S, K, G								
Arm Cortex-A53 マイクロプロセッサ サブシステム	Arm A53	クワッド コア	デュアル コア	シングル コア	クワッド コア	デュアル コア	シングル コア	クワッド コア	デュアル コア	シングル コア
MCU ドメインの ARM Cortex-M4F	Arm M4F	シングル コア 機能安全はオプション ⁽⁵⁾								
3D グラフィック エンジン (OpenGL ES 3.1、Vulkan 1.2)	3D グラフィック エンジン	あり	あり	あり	なし	なし	なし	なし	なし	なし
デバイス管理サブシステム	WKUP_R5F	シングル コア								
暗号化アクセラレータ	セキュリティ	あり								
プログラムおよびデータ ストレージ										
MAIN ドメインのオンチップ共有メモ リ (RAM)	OCSRAM	64KB (SECEDED ECC 付き)								
M4F ドメインのオンチップ共有メモ リ (RAM)	MCU_MSRAM	256KB								
DDR4/LPDDR4 DDR サブシス テム	DDRSS	16 ビット データ (インライン ECC 付き)、DDR4 使用時に最大 8GB、LPDDR4 使用時に最大 4GB								
汎用メモリコントローラ	GPMC	最大 1GB、ECC 付き								
ペリフェラル										
ディスプレイ サブシステム	DSS	1 個の DPI					なし			
		1 個の LVDS					なし			
モジュール式コントローラ エリア ネットワーク インターフェイス、 CAN-FD フル サポート	MCAN	3								
汎用 I/O	GPIO	最大 170								
集積回路間インターフェイス	I2C	6								
マルチチャネル オーディオ シリ アル ポート	MCASP	3								
マルチチャネル シリアル ペリフェ ラル インターフェイス	MCSPI	5								
マルチメディア カード / セキュア デジタル インターフェイス	MM/CSD	1 個の eMMC (8 ビット)								
		2 個の SD/SDIO (4 ビット)								
フラッシュ サブシステム (FSS) ⁽²⁾	OSPI0/QSPI0	あり ⁽²⁾								
プログラマブルリアルタイムユニ ット サブシステム ⁽³⁾	PRUSS	2 個の PRU コア (オプション)								
産業用通信サブシステムをサポ ート ⁽⁴⁾	PRUSS	なし								
ギガビットイーサネットインターフ ェイス	CPSW3G	あり								
汎用タイマー	TIMER	12 (MCU チャンネル内に 4 個)								
拡張パルス幅変調器モジュール	EPWM	3								
拡張キャプチャ モジュール	ECAP	3								
拡張直交エンコーダ パルス モジ ュール	EQEP	3								
汎用非同期レシーバ/トランスミ ッタ	UART	9								
CSI2-RX コントローラ (DPHY 付 き)	CSI-RX	1								

表 5-1. デバイスの比較 (続き)

機能	参照名	AM625, AM625-Q1			AM623			AM620-Q1		
		AM6254	AM6252	AM6251	AM6234	AM6232	AM6231	AM6204	AM6202	AM6201
USB2.0 コントローラ (PHY 付き)	USB 2.0	2								

- (1) WKUP_MMR0_JTAG_USER_ID レジスタおよび DEVICE_ID ビット フィールドの詳細については、デバイスのテクニカルリファレンス マニュアルを参照してください。
- (2) 1 つのフラッシュ インターフェイスを OSPI0 または QSPI0 として構成。
- (3) PRU サブシステム (PRUSS) は、機能コード C を含む注文型番を選択した場合に使用できます。機能コードの定義については、「[デバイスの命名規則](#)」を参照してください。
- (4) このデバイス ファミリーでは、産業用通信サブシステムはサポートされていません。
- (5) 機能安全は、機能安全コード F を含む注文型番を選択した場合に使用できます。機能コードの定義については、「[デバイスの命名規則](#)」を参照してください。

5.1 関連製品

Sitara™ プロセッサ Arm® Cortex®-A コアをベースとするスケーラブルなプロセッサで構成された幅広いファミリーは、フレキシブルなアクセラレータやペリフェラル、接続性にくわえ、統合ソフトウェアのサポートにより、センサからサーバーまでさまざまな用途に対応します。Sitara プロセッサは、産業用アプリケーションで必要とされる信頼性を実現します。

AM625 Sitara™ プロセッサ Arm® Cortex®-A53 ベースのエッジ AI とフル HD デュアル ディスプレイを組み合わせた、人間と機械の対話型操作向け SoC。低コストの AM625x Sitara™ MPU アプリケーション プロセッサ ファミリーは、Linux® アプリケーション開発向けに構築されています。スケーラブルな Arm® Cortex®-A53 の性能と、デュアル ディスプレイ サポートや 3D グラフィックス アクセラレーションなどの組込み機能に加えて、広範なペリフェラル セットを搭載する AM62x デバイスは広範な産業用および車載用アプリケーションに適しており、インテリジェントな機能と最適化された電源アーキテクチャも提供します。

AM623 Sitara™ プロセッサ Arm® Cortex®-A53 ベースの物体検出機能とジェスチャ認識機能搭載、IoT (モノのインターネット) とゲートウェイ向け SoC。低コストの AM623x Sitara™ MPU アプリケーション プロセッサ ファミリーは、Linux® アプリケーション開発向けに構築されています。スケーラブルな Arm® Cortex®-A53 の性能と、デュアル ディスプレイ サポートなどの組込み機能に加えて、広範なペリフェラル セットを搭載する AM62x デバイスは広範な産業用および車載用アプリケーションに適しており、インテリジェントな機能と最適化された電源アーキテクチャも提供します。

Sitara™ AM62x デベロッパー ポータル テキサス・インスツルメンツは、AM62x プラットフォームでのお客様の評価と開発を容易にするために、幅広い設計リソースを提供しています。このページには、評価ボード / リファレンス デザイン、デモ、Linux/Android/Realtime-Linux/FreeRTOS 用ソフトウェア開発キット、SDK デベロッパー ガイド、構成ツール、Linux Academy など、非常に重要な設計リソースを記載しています。

Sitara™ AM62x プロセッサ - 設計ギャラリー テキサス・インスツルメンツは、「ビルディング ブロック」ソリューションを含む多くのリファレンス デザインを提供しており、お客様独自の製品やソリューションを迅速に開発することができます。ここでは、分析、HMI、コネクティビティに関する 10 種類以上のリファレンス デザインとデモをご紹介します。

6 端子構成および機能

6.1 ピン配置図

注

「ボール」、「ピン」、「端子」という用語は、ドキュメント全体で同じ意味で使用されています。物理的なパッケージに言及する場合にのみ「ボール」が使用されています。

図 6-1 に、425 ボール フリップ チップ ボール グリッド アレイ (FCCSP BGA) パッケージのボールの位置と、信号名およびボール グリッド番号との対応を示します。この図は、セクション 6.2.1～表 6-74 (「ピン属性」表、「信号説明」表、「ピン接続要件」表) とともに使用します。

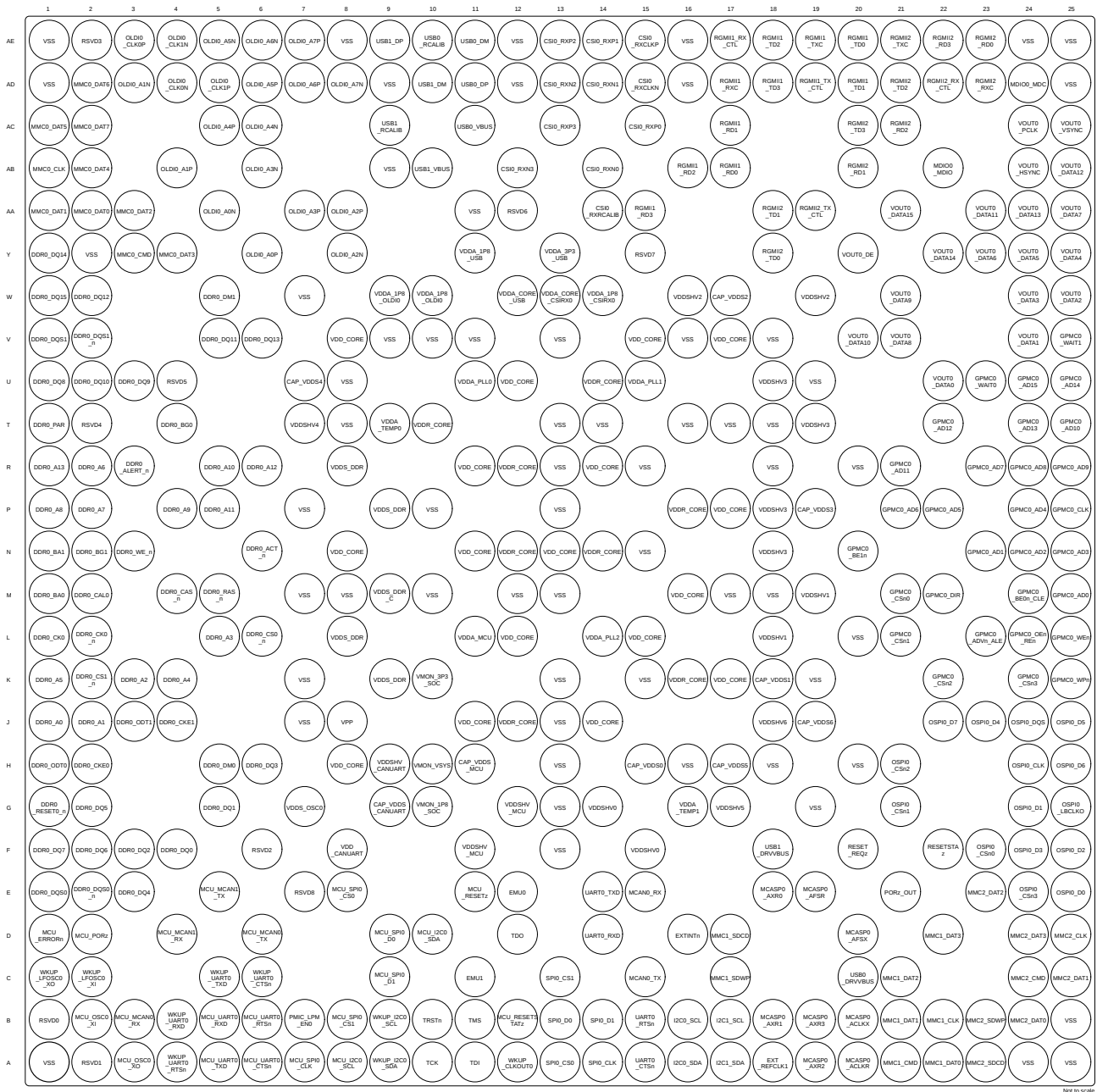


図 6-1. ALW FCCSP パッケージ (底面図)

図 6-2 に、441 ボール フリップ チップ ボール グリッド アレイ (FCBGA BGA) パッケージのボールの位置と、信号名およびボール グリッド番号との対応を示します。この図は、セクション 6.2.1～表 6-74 (「ピン属性」表、「信号説明」表、「ピン接続要件」表) とともに使用します。

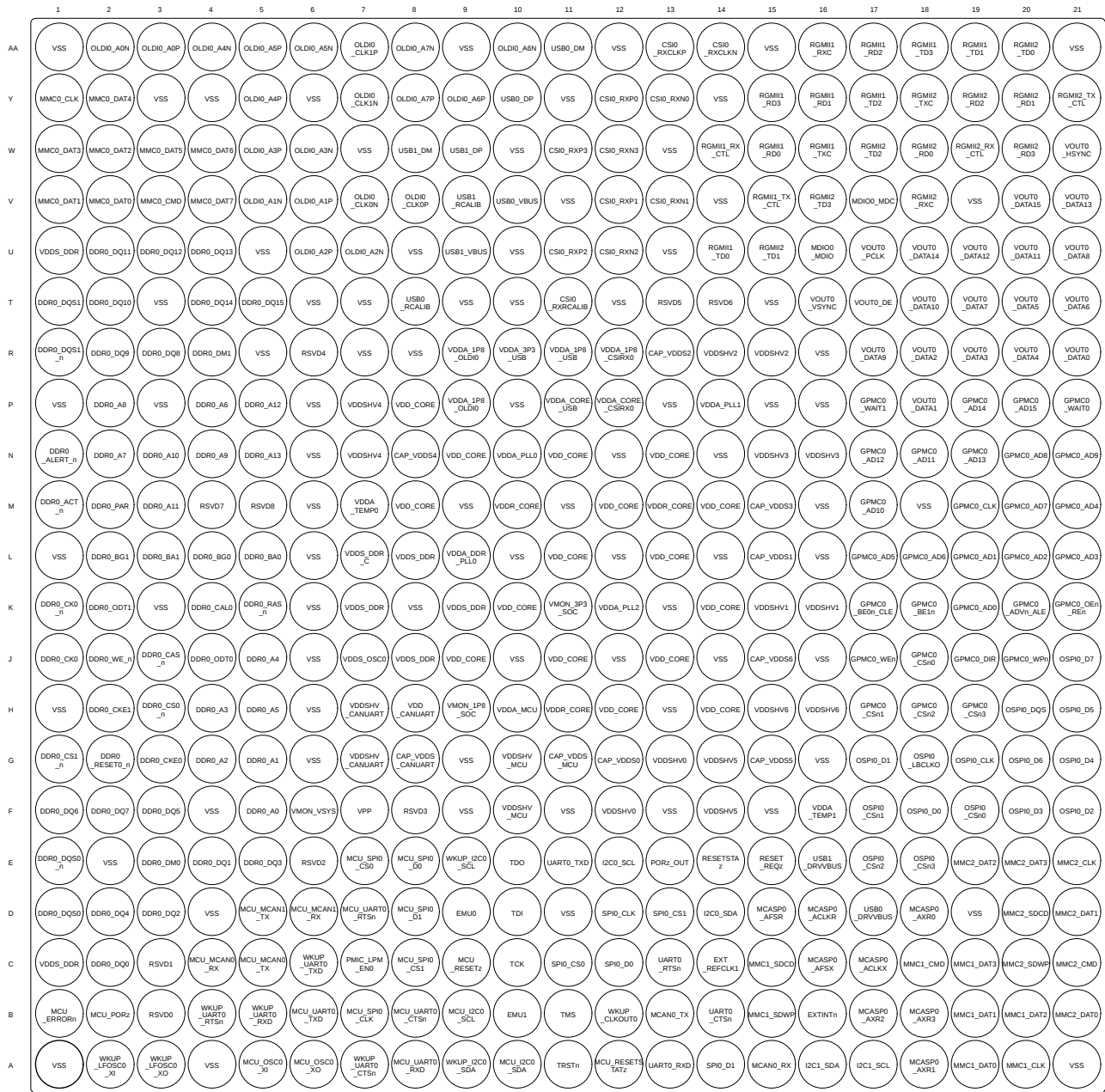


図 6-2. AMC FCBGA パッケージ (底面図)

Not to scale

6.2 ピン属性

次のリストに、表 6-1 「ピン属性 (ALW、AMC パッケージ)」の各列の内容を示します。

1. **ボール番号:**ボール グリッド アレイ パッケージの各端子に割り当てられたボール番号。
2. **ボール名:**ボール グリッド アレイ パッケージの各端子に割り当てられたボール名 (通常はプライマリ MUXMODE 0 信号機能からつけた名前)。
3. **信号名:**ボールに関連付けられているすべての専用およびピン多重化信号機能の信号名。

注

多くのデバイス ピンは複数の信号機能をサポートしています。一部の信号機能は、ピンに関連付けられた単一層のマルチプレクサで選択されます。他の信号機能は 2 層以上のマルチプレクサで選択され、ある層はピンに関連付けられ、他の層はペリフェラル ロジック機能に関連付けられます。

表 6-1 「ピン属性 (ALW、AMC パッケージ)」では、ピンでの信号多重化のみが定義されています。ピンでの信号多重化の詳細については、デバイスのテクニカル リファレンス マニュアルで「デバイス構成」の章にある「パッド構成レジスタ」セクションを参照してください。ペリフェラル信号多重化の詳細については、デバイスのテクニカル リファレンス マニュアルで該当するペリフェラルの章を参照してください。

4. **多重化モード:**各ピンの多重化信号機能に関連付けられた MUXMODE 値:
 - a. MUXMODE 0 は、プライマリ ピンの多重化信号機能です。ただし、プライマリ ピンの多重化信号機能は、必ずしもデフォルトのピン多重化信号機能であるとは限りません。

注

「リセット後の多重化モード」列の値は、MCU_PORz がデアサートされたときに選択されるデフォルトのピン多重化信号機能を定義します。

- b. MUXMODE 値 1~15 は、ピン多重化信号機能に使用できます。ただし、すべての MUXMODE 値が実装されているわけではありません。有効な MUXMODE 値は、「ピン属性」表でピン多重化信号機能として定義された値のみです。MUXMODE の有効な値のみを使用する必要があります。
- c. ブートストラップは SOC 構成ピンを定義します。各ピンに適用されるロジック状態は、PORz_OUT の立ち上がりエッジでラッチされます。これらの入力信号機能はそれぞれのピンに固定で、MUXMODE を使用してプログラムすることはできません。
- d. 空欄は該当しないことを意味します。

注

デバイスを適切に動作させるには、以下の MUXMODE の構成を避ける必要があります。

- 複数のピンを同じピン多重化信号機能への入力として動作するように構成すると、予期しない結果が生じる可能性があるため、この構成はサポートされていません。
- ピンを未定義のピン多重化モードに設定すると、ピンの動作が未定義になります。

5. **タイプ:**信号の種類と方向:
- I = 入力
 - O = 出力
 - OD = 出力、オープンドレイン出力機能付き
 - IO = 入力、出力、または同時に入力と出力
 - IOD = 入力、出力、または同時に入力と出力、オープンドレイン出力機能付き
 - IOZ = 入力、出力、または同時に入力と出力、3 ステート出力機能付き
 - OZ = 出力、3 ステート出力機能付き
 - A = アナログ
 - PWR = 電源
 - GND = グランド
 - CAP = LDO コンデンサ。
6. **DSIS:** 選択解除された入力状態 (DSIS) は、MUXMODE によってピン多重化信号機能が選択されていない場合に、サブシステム入力 (ロジック「0」、ロジック「1」、または「パッド」レベル) に駆動される状態を示します。
- 0: ロジック 0 がサブシステム入力に駆動されます。
 - 1: ロジック 1 がサブシステム入力に駆動されます。
 - パッド: パッドのロジック状態がサブシステム入力に駆動されます。
 - 空欄は該当しないことを意味します。
7. **リセット時のボールの状態 (RX/TX/PULL):** MCU_PORz がアサートされているときの端子の状態。RX は入力バッファの状態、TX は出力バッファの状態、PULL は内部プル抵抗の状態を定義します。
- RX (入力バッファ)
 - オフ: 入力バッファは無効です。
 - オン: 入力バッファは有効です。
 - TX (出力バッファ)
 - オフ: 出力バッファは無効です。
 - Low: 出力バッファは有効であり、 V_{OL} を駆動します。
 - PULL (内部プル抵抗)
 - オフ: 内部プル抵抗はターンオフされています。
 - アップ: 内部プルアップ抵抗はターンオンされています。
 - ダウン: 内部プルダウン抵抗はターンオンされています。
 - NA: 該当なし。
 - 空欄は該当しないことを意味します。
8. **リセット後のボールの状態 (RX/TX/PULL):** MCU_PORz がデアサートされた後の端子の状態。RX は入力バッファの状態、TX は出力バッファの状態、PULL は内部プル抵抗の状態を定義します。
- RX (入力バッファ)
 - オフ: 入力バッファは無効です。
 - オン: 入力バッファは有効です。
 - TX (出力バッファ)
 - オフ: 出力バッファは無効です。
 - SS: MUXMODE で選択されたサブシステムによって、出力バッファの状態が決まります。
 - PULL (内部プル抵抗)
 - オフ: 内部プル抵抗はターンオフされています。
 - アップ: 内部プルアップ抵抗はターンオンされています。
 - ダウン: 内部プルダウン抵抗はターンオンされています。
 - NA: 該当なし。
 - 空欄は該当しないことを意味します。

9. リセット後の多重化モード:この列の値は、MCU_PORz がデアサートされた後のデフォルトのピン多重化信号機能を定義します。
空欄は該当しないことを意味します。

10. **I/O 動作電圧**:この列は、それぞれの電源の I/O 動作電圧オプションについて説明します (該当する場合)。
空欄は該当しないことを意味します。
詳細については、[セクション 7.5](#)「推奨動作条件」で各電源に定義されている有効な動作電圧範囲を参照してください。
11. **電源**:関連付けられている I/O の電源 (該当する場合)。
空欄は該当しないことを意味します。
12. **HYS**:この I/O に関連付けられている入力バッファにヒステリシスがあるかどうかを示します。
 - あり:ヒステリシス付き
 - なし:ヒステリシスなし
 - 空欄は該当しないことを意味します。詳細については、[セクション 7.8](#)「電気的特性」のヒステリシスの値を参照してください。
13. **バッファのタイプ**:この列は、端末に関連付けられたバッファのタイプを定義します。この情報を使用して、適用可能な電気的特性の表を決定できます。
空欄は該当しないことを意味します。
電気的特性については、[セクション 7.8](#)「電気的特性」の適切なバッファタイプの表を参照してください。
14. **プルアップ / ダウン タイプ**:内部プルアップまたはプルダウン抵抗が存在することを示します。プルアップおよびプルダウン抵抗は、ソフトウェアによって有効化または無効化できます。
 - PU:内部プルアップ
 - PD:内部プルダウン
 - PU/PD:内部プルアップおよびプルダウン
 - 空欄は内部プル抵抗がないことを意味します。
15. **PADCONFIG レジスタ**:ボールに関連付けられた IO パッド構成レジスタの名前。
16. **PADCONFIG アドレス**:ボールに関連付けられた IO パッド構成レジスタの物理アドレス。

表 6-1. ピン属性 (ALW、AMC パッケージ)

ALW ボール 番号 [1]	AMC ボール 番号 [1]	ボール名 [2] PADCONFIG レジスタ [15] PADCONFIG アドレス [16]	信号名 [3]	多重化 モード [4]	タイプ [5]	DSIS [6]	リセット 時の ボール の状態 (RX/TX/PULL) [7]	リセット 後の ボール の状態 (RX/TX/PULL) [8]	リセット 後の 多重化 モード [9]	I/O 動作 電圧 [10]	電源 [11]	HYS [12]	バッファ タイプ [13]	プル アップ/ダウ ン タイプ [14]
H15	G12	CAP_VDDS0	CAP_VDDS0		CAP									
K18	L15	CAP_VDDS1	CAP_VDDS1		CAP									
W17	R13	CAP_VDDS2	CAP_VDDS2		CAP									
P19	M15	CAP_VDDS3	CAP_VDDS3		CAP									
U7	N8	CAP_VDDS4	CAP_VDDS4		CAP									
H17	G15	CAP_VDDS5	CAP_VDDS5		CAP									
J19	J15	CAP_VDDS6	CAP_VDDS6		CAP									
G9	G8	CAP_VDDS_CANUART	CAP_VDDS_CANUART		CAP									
H11	G11	CAP_VDDS_MCU	CAP_VDDS_MCU		CAP									
AD15	AA14	CSIO_RXCLKN	CSIO_RXCLKN		I					1.8V	VDDA_1P8_CSIRX		D-PHY	
AE15	AA13	CSIO_RXCLKP	CSIO_RXCLKP		I					1.8V	VDDA_1P8_CSIRX		D-PHY	
AA14	T11	CSIO_RXRCALIB	CSIO_RXRCALIB		A					1.8V	VDDA_1P8_CSIRX		D-PHY	
AB14	Y13	CSIO_RXN0	CSIO_RXN0		I					1.8V	VDDA_1P8_CSIRX		D-PHY	
AD14	V13	CSIO_RXN1	CSIO_RXN1		I					1.8V	VDDA_1P8_CSIRX		D-PHY	
AD13	U12	CSIO_RXN2	CSIO_RXN2		I					1.8V	VDDA_1P8_CSIRX		D-PHY	
AB12	W12	CSIO_RXN3	CSIO_RXN3		I					1.8V	VDDA_1P8_CSIRX		D-PHY	
AC15	Y12	CSIO_RXP0	CSIO_RXP0		I					1.8V	VDDA_1P8_CSIRX		D-PHY	
AE14	V12	CSIO_RXP1	CSIO_RXP1		I					1.8V	VDDA_1P8_CSIRX		D-PHY	
AE13	U11	CSIO_RXP2	CSIO_RXP2		I					1.8V	VDDA_1P8_CSIRX		D-PHY	
AC13	W11	CSIO_RXP3	CSIO_RXP3		I					1.8V	VDDA_1P8_CSIRX		D-PHY	
N6	M1	DDR0_ACT_n	DDR0_ACT_n		O					1.1V/1.2V	VDDS_DDR, VDDS_DDR_C		DDR	
R3	N1	DDR0_ALERT_n	DDR0_ALERT_n		IO					1.1V/1.2V	VDDS_DDR, VDDS_DDR_C		DDR	
M4	J3	DDR0_CAS_n	DDR0_CAS_n		O					1.1V/1.2V	VDDS_DDR, VDDS_DDR_C		DDR	
T1	M2	DDR0_PAR	DDR0_PAR		O					1.1V/1.2V	VDDS_DDR, VDDS_DDR_C		DDR	
M5	K5	DDR0_RAS_n	DDR0_RAS_n		O					1.1V/1.2V	VDDS_DDR, VDDS_DDR_C		DDR	
N3	J2	DDR0_WE_n	DDR0_WE_n		O					1.1V/1.2V	VDDS_DDR, VDDS_DDR_C		DDR	
J1	F5	DDR0_A0	DDR0_A0		O					1.1V/1.2V	VDDS_DDR, VDDS_DDR_C		DDR	
J2	G5	DDR0_A1	DDR0_A1		O					1.1V/1.2V	VDDS_DDR, VDDS_DDR_C		DDR	
K3	G4	DDR0_A2	DDR0_A2		O					1.1V/1.2V	VDDS_DDR, VDDS_DDR_C		DDR	

表 6-1. ピン属性 (ALW、AMC パッケージ) (続き)

ALW ボール 番号 [1]	AMC ボール 番号 [1]	ボール名 [2] PADCONFIG レジスタ [15] PADCONFIG アドレス [16]	信号名 [3]	多重化 モード [4]	タイプ [5]	DSIS [6]	リセット 時の ボール の状態 (RX/TX/PULL) [7]	リセット 後の ボール の状態 (RX/TX/PULL) [8]	リセット 後の 多重化 モード [9]	I/O 動作 電圧 [10]	電源 [11]	HYS [12]	パッファ タイプ [13]	プル アップ/ダウ ン タイプ [14]
L5	H4	DDR0_A3	DDR0_A3		O					1.1V/1.2V	VDDS_DDR、 VDDS_DDR_C		DDR	
K4	J5	DDR0_A4	DDR0_A4		O					1.1V/1.2V	VDDS_DDR、 VDDS_DDR_C		DDR	
K1	H5	DDR0_A5	DDR0_A5		O					1.1V/1.2V	VDDS_DDR、 VDDS_DDR_C		DDR	
R2	P4	DDR0_A6	DDR0_A6		O					1.1V/1.2V	VDDS_DDR、 VDDS_DDR_C		DDR	
P2	N2	DDR0_A7	DDR0_A7		O					1.1V/1.2V	VDDS_DDR、 VDDS_DDR_C		DDR	
P1	P2	DDR0_A8	DDR0_A8		O					1.1V/1.2V	VDDS_DDR、 VDDS_DDR_C		DDR	
P4	N4	DDR0_A9	DDR0_A9		O					1.1V/1.2V	VDDS_DDR、 VDDS_DDR_C		DDR	
R5	N3	DDR0_A10	DDR0_A10		O					1.1V/1.2V	VDDS_DDR、 VDDS_DDR_C		DDR	
P5	M3	DDR0_A11	DDR0_A11		O					1.1V/1.2V	VDDS_DDR、 VDDS_DDR_C		DDR	
R6	P5	DDR0_A12	DDR0_A12		O					1.1V/1.2V	VDDS_DDR、 VDDS_DDR_C		DDR	
R1	N5	DDR0_A13	DDR0_A13		O					1.1V/1.2V	VDDS_DDR、 VDDS_DDR_C		DDR	
M1	L5	DDR0_BA0	DDR0_BA0		O					1.1V/1.2V	VDDS_DDR、 VDDS_DDR_C		DDR	
N1	L3	DDR0_BA1	DDR0_BA1		O					1.1V/1.2V	VDDS_DDR、 VDDS_DDR_C		DDR	
T4	L4	DDR0_BG0	DDR0_BG0		O					1.1V/1.2V	VDDS_DDR、 VDDS_DDR_C		DDR	
N2	L2	DDR0_BG1	DDR0_BG1		O					1.1V/1.2V	VDDS_DDR、 VDDS_DDR_C		DDR	
M2	K4	DDR0_CAL0	DDR0_CAL0		A					1.1V/1.2V	VDDS_DDR、 VDDS_DDR_C		DDR	
L1	J1	DDR0_CK0	DDR0_CK0		O					1.1V/1.2V	VDDS_DDR、 VDDS_DDR_C		DDR	
L2	K1	DDR0_CK0_n	DDR0_CK0_n		O					1.1V/1.2V	VDDS_DDR、 VDDS_DDR_C		DDR	
H2	G3	DDR0_CKE0	DDR0_CKE0		O					1.1V/1.2V	VDDS_DDR、 VDDS_DDR_C		DDR	
J4	H2	DDR0_CKE1	DDR0_CKE1		O					1.1V/1.2V	VDDS_DDR、 VDDS_DDR_C		DDR	
L6	H3	DDR0_CS0_n	DDR0_CS0_n		O					1.1V/1.2V	VDDS_DDR、 VDDS_DDR_C		DDR	

表 6-1. ピン属性 (ALW、AMC パッケージ) (続き)

ALW ボール 番号 [1]	AMC ボール 番号 [1]	ボール名 [2] PADCONFIG レジスタ [15] PADCONFIG アドレス [16]	信号名 [3]	多重化 モード [4]	タイプ [5]	DSIS [6]	リセット 時の ボール の状態 (RX/TX/PULL) [7]	リセット 後の ボール の状態 (RX/TX/PULL) [8]	リセット 後の 多重化 モード [9]	I/O 動作 電圧 [10]	電源 [11]	HYS [12]	バッファ タイプ [13]	プル アップ / ダウ ン タイプ [14]
K2	G1	DDR0_CS1_n	DDR0_CS1_n		O					1.1V/1.2V	VDDS_DDR、 VDDS_DDR_C		DDR	
H5	E3	DDR0_DM0	DDR0_DM0		IO					1.1V/1.2V	VDDS_DDR、 VDDS_DDR_C		DDR	
W5	R4	DDR0_DM1	DDR0_DM1		IO					1.1V/1.2V	VDDS_DDR、 VDDS_DDR_C		DDR	
F4	C2	DDR0_DQ0	DDR0_DQ0		IO					1.1V/1.2V	VDDS_DDR、 VDDS_DDR_C		DDR	
G5	E4	DDR0_DQ1	DDR0_DQ1		IO					1.1V/1.2V	VDDS_DDR、 VDDS_DDR_C		DDR	
F3	D3	DDR0_DQ2	DDR0_DQ2		IO					1.1V/1.2V	VDDS_DDR、 VDDS_DDR_C		DDR	
H6	E5	DDR0_DQ3	DDR0_DQ3		IO					1.1V/1.2V	VDDS_DDR、 VDDS_DDR_C		DDR	
E3	D2	DDR0_DQ4	DDR0_DQ4		IO					1.1V/1.2V	VDDS_DDR、 VDDS_DDR_C		DDR	
G2	F3	DDR0_DQ5	DDR0_DQ5		IO					1.1V/1.2V	VDDS_DDR、 VDDS_DDR_C		DDR	
F2	F1	DDR0_DQ6	DDR0_DQ6		IO					1.1V/1.2V	VDDS_DDR、 VDDS_DDR_C		DDR	
F1	F2	DDR0_DQ7	DDR0_DQ7		IO					1.1V/1.2V	VDDS_DDR、 VDDS_DDR_C		DDR	
U1	R3	DDR0_DQ8	DDR0_DQ8		IO					1.1V/1.2V	VDDS_DDR、 VDDS_DDR_C		DDR	
U3	R2	DDR0_DQ9	DDR0_DQ9		IO					1.1V/1.2V	VDDS_DDR、 VDDS_DDR_C		DDR	
U2	T2	DDR0_DQ10	DDR0_DQ10		IO					1.1V/1.2V	VDDS_DDR、 VDDS_DDR_C		DDR	
V5	U2	DDR0_DQ11	DDR0_DQ11		IO					1.1V/1.2V	VDDS_DDR、 VDDS_DDR_C		DDR	
W2	U3	DDR0_DQ12	DDR0_DQ12		IO					1.1V/1.2V	VDDS_DDR、 VDDS_DDR_C		DDR	
V6	U4	DDR0_DQ13	DDR0_DQ13		IO					1.1V/1.2V	VDDS_DDR、 VDDS_DDR_C		DDR	
Y1	T4	DDR0_DQ14	DDR0_DQ14		IO					1.1V/1.2V	VDDS_DDR、 VDDS_DDR_C		DDR	
W1	T5	DDR0_DQ15	DDR0_DQ15		IO					1.1V/1.2V	VDDS_DDR、 VDDS_DDR_C		DDR	
E1	D1	DDR0_DQS0	DDR0_DQS0		IO					1.1V/1.2V	VDDS_DDR、 VDDS_DDR_C		DDR	
E2	E1	DDR0_DQS0_n	DDR0_DQS0_n		IO					1.1V/1.2V	VDDS_DDR、 VDDS_DDR_C		DDR	

表 6-1. ピン属性 (ALW、AMC パッケージ) (続き)

ALW ボール 番号 [1]	AMC ボール 番号 [1]	ボール名 [2] PADCONFIG レジスタ [15] PADCONFIG アドレス [16]	信号名 [3]	多重化 モード [4]	タイプ [5]	DSIS [6]	リセット 時の ボール の状態 (RX/TX/PULL) [7]	リセット 後の ボール の状態 (RX/TX/PULL) [8]	リセット 後の 多重化 モード [9]	I/O 動作 電圧 [10]	電源 [11]	HYS [12]	バッファ タイプ [13]	プル アップ/ダウ ン タイプ [14]
V1	T1	DDR0_DQS1	DDR0_DQS1		IO					1.1V/1.2V	VDDS_DDR、 VDDS_DDR_C		DDR	
V2	R1	DDR0_DQS1_n	DDR0_DQS1_n		IO					1.1V/1.2V	VDDS_DDR、 VDDS_DDR_C		DDR	
H1	J4	DDR0_ODT0	DDR0_ODT0		O					1.1V/1.2V	VDDS_DDR、 VDDS_DDR_C		DDR	
J3	K2	DDR0_ODT1	DDR0_ODT1		O					1.1V/1.2V	VDDS_DDR、 VDDS_DDR_C		DDR	
G1	G2	DDR0_RESET0_n	DDR0_RESET0_n		O					1.1V/1.2V	VDDS_DDR、 VDDS_DDR_C		DDR	
E12	D9	EMU0 PADCONFIG: MCU_PADCONFIG30 0x04084078	EMU0	0	IO	0	オン/オフ/アッ プ	オン/オフ/アッ プ	0	1.8V/3.3V	VDDSHV_MCU	あり	LVC MOS	PU/PD
C11	B10	EMU1 PADCONFIG: MCU_PADCONFIG31 0x0408407C	EMU1	0	IO	0	オン/オフ/アッ プ	オン/オフ/アッ プ	0	1.8V/3.3V	VDDSHV_MCU	あり	LVC MOS	PU/PD
D16	B16	EXTINTn PADCONFIG: PADCONFIG125 0x000F41F4	EXTINTn	0	I	1								
			GPIO1_31	7	IOD	パッド	オフ/オフ/NA	オフ/オフ/NA	7	1.8V/3.3V	VDDSHV0	あり	I2C OD FS	
A18	C14	EXT_REFCLK1 PADCONFIG: PADCONFIG124 0x000F41F0	EXT_REFCLK1	0	I	0								
			SYNC1_OUT	1	O									
			SPI2_CS3	2	IO	1								
			SYSCLKOUT0	3	O									
			TIMER_I04	4	IO	0	オフ/オフ/オフ	オフ/オフ/オフ	7	1.8V/3.3V	VDDSHV0	あり	LVC MOS	PU/PD
			CLKOUT0	5	O									
			CP_GEMAC_CPTS0_RFT_CLK	6	I	0								
			GPIO1_30	7	IO	パッド								
L23	K20	GPMC0_ADVn_ALE PADCONFIG: PADCONFIG33 0x000F4084	GPMC0_ADVn_ALE	0	O									
			MCASP1_AXR2	2	IO	0								
			PR0_PRU0_GPO9	4	IO	0	オフ/オフ/オフ	オフ/オフ/オフ	7	1.8V/3.3V	VDDSHV3	あり	LVC MOS	PU/PD
			PR0_PRU0_GPI9	5	I	0								
			TRC_DATA7	6	O									
			GPIO0_32	7	IO	パッド								

表 6-1. ピン属性 (ALW、AMC パッケージ) (続き)

ALW ボール 番号 [1]	AMC ボール 番号 [1]	ボール名 [2] PADCONFIG レジスタ [15] PADCONFIG アドレス [16]	信号名 [3]	多重化 モード [4]	タイプ [5]	DSIS [6]	リセット 時の ボール の状態 (RX/TX/PULL) [7]	リセット 後の ボール の状態 (RX/TX/PULL) [8]	リセット 後の 多重化 モード [9]	I/O 動作 電圧 [10]	電源 [11]	HYS [12]	バッファ タイプ [13]	プル アップ/ダウ ン タイプ [14]
P25	M19	GPMC0_CLK PADCONFIG: PADCONFIG31 0x000F407C	GPMC0_CLK	0	O		オフ/オフ/オフ	オフ/オフ/オフ	7	1.8V/3.3V	VDDSHV3	あり	LVCMOS	PU/PD
			MCASP1_AXR3	2	IO	0								
			GPMC0_FCLK_MUX	3	O									
			PR0_PRU0_GPO8	4	IO	0								
			PR0_PRU0_GPI8	5	I	0								
			TRC_DATA6	6	O									
GPI00_31	7	IO	バンド											
M22	J19	GPMC0_DIR PADCONFIG: PADCONFIG41 0x000F40A4	GPMC0_DIR	0	O		オフ/オフ/オフ	オフ/オフ/オフ	7	1.8V/3.3V	VDDSHV3	あり	LVCMOS	PU/PD
			PR0_ECAP0_IN_APWM_OUT	1	IO	0								
			MCASP2_AXR13	3	IO	0								
			PR0_PRU0_GPO16	4	IO	0								
			PR0_PRU0_GPI16	5	I	0								
			TRC_DATA14	6	O									
GPI00_40	7	IO	バンド											
EQEP2_S	8	IO	0											
L24	K21	GPMC0_OEn_REn PADCONFIG: PADCONFIG34 0x000F4088	GPMC0_OEn_REn	0	O		オフ/オフ/オフ	オフ/オフ/オフ	7	1.8V/3.3V	VDDSHV3	あり	LVCMOS	PU/PD
			MCASP1_AXR1	2	IO	0								
			PR0_PRU0_GPO10	4	IO	0								
			PR0_PRU0_GPI10	5	I	0								
			TRC_DATA8	6	O									
GPI00_33	7	IO	バンド											
L25	J17	GPMC0_WEn PADCONFIG: PADCONFIG35 0x000F408C	GPMC0_WEn	0	O		オフ/オフ/オフ	オフ/オフ/オフ	7	1.8V/3.3V	VDDSHV3	あり	LVCMOS	PU/PD
			MCASP1_AXR0	2	IO	0								
			PR0_PRU0_GPO11	4	IO	0								
			PR0_PRU0_GPI11	5	I	0								
			TRC_DATA9	6	O									
GPI00_34	7	IO	バンド											
K25	J20	GPMC0_WPn PADCONFIG: PADCONFIG40 0x000F40A0	GPMC0_WPn	0	O		オフ/オフ/オフ	オフ/オフ/オフ	7	1.8V/3.3V	VDDSHV3	あり	LVCMOS	PU/PD
			AUDIO_EXT_REFCLK1	1	IO	0								
			GPMC0_A22	2	OZ									
			UART6_TXD	3	O									
			PR0_PRU0_GPO15	4	IO	0								
			PR0_PRU0_GPI15	5	I	0								
TRC_DATA13	6	O												
GPI00_39	7	IO	バンド											

表 6-1. ピン属性 (ALW、AMC パッケージ) (続き)

ALW ボール 番号 [1]	AMC ボール 番号 [1]	ボール名 [2] PADCONFIG レジスタ [15] PADCONFIG アドレス [16]	信号名 [3]	多重化 モード [4]	タイプ [5]	DSIS [6]	リセット 時の ボール の状態 (RX/TX/PULL) [7]	リセット 後の ボール の状態 (RX/TX/PULL) [8]	リセット 後の 多重化 モード [9]	I/O 動作 電圧 [10]	電源 [11]	HYS [12]	バッファ タイプ [13]	プル アップ/ダウ ン タイプ [14]
M25	K19	GPMC0_AD0 PADCONFIG: PADCONFIG15 0x000F403C	GPMC0_AD0	0	IO	0	オン/オフ/オフ	オン/オフ/オフ	7	1.8V/3.3V	VDDSHV3	あり	LVCMOS	PU/PD
			PR0_PRU1_GPO8	1	O									
			PR0_PRU1_GPI8	2	I	0								
			MCASP2_AXR4	3	IO	0								
			PR0_PRU0_GPO0	4	IO	0								
			PR0_PRU0_GPI0	5	I	0								
			TRC_CLK	6	O									
			GPI00_15	7	IO	パッド								
BOOTMODE00	ブートストラ ップ	I												
N23	L19	GPMC0_AD1 PADCONFIG: PADCONFIG16 0x000F4040	GPMC0_AD1	0	IO	0	オン/オフ/オフ	オン/オフ/オフ	7	1.8V/3.3V	VDDSHV3	あり	LVCMOS	PU/PD
			PR0_PRU1_GPO9	1	O									
			PR0_PRU1_GPI9	2	I	0								
			MCASP2_AXR5	3	IO	0								
			PR0_PRU0_GPO1	4	IO	0								
			PR0_PRU0_GPI1	5	I	0								
			TRC_CTL	6	O									
			GPI00_16	7	IO	パッド								
BOOTMODE01	ブートストラ ップ	I												
N24	L20	GPMC0_AD2 PADCONFIG: PADCONFIG17 0x000F4044	GPMC0_AD2	0	IO	0	オン/オフ/オフ	オン/オフ/オフ	7	1.8V/3.3V	VDDSHV3	あり	LVCMOS	PU/PD
			PR0_PRU1_GPO10	1	O									
			PR0_PRU1_GPI10	2	I	0								
			MCASP2_AXR6	3	IO	0								
			PR0_PRU0_GPO2	4	IO	0								
			PR0_PRU0_GPI2	5	I	0								
			TRC_DATA0	6	O									
			GPI00_17	7	IO	パッド								
BOOTMODE02	ブートストラ ップ	I												

表 6-1. ピン属性 (ALW、AMC パッケージ) (続き)

ALW ボール 番号 [1]	AMC ボール 番号 [1]	ボール名 [2] PADCONFIG レジスタ [15] PADCONFIG アドレス [16]	信号名 [3]	多重化 モード [4]	タイプ [5]	DSIS [6]	リセット 時の ボール の状態 (RX/TX/PULL) [7]	リセット 後の ボール の状態 (RX/TX/PULL) [8]	リセット 後の 多重化 モード [9]	I/O 動作 電圧 [10]	電源 [11]	HYS [12]	バッファ タイプ [13]	プル アップ/ダウ ン タイプ [14]
N25	L21	GPMC0_AD3 PADCONFIG: PADCONFIG18 0x000F4048	GPMC0_AD3	0	IO	0	オン/オフ/オフ	オン/オフ/オフ	7	1.8V/3.3V	VDDSHV3	あり	LVCMOS	PU/PD
			PR0_PRU1_GPO11	1	O									
			PR0_PRU1_GPI11	2	I	0								
			MCASP2_AXR7	3	IO	0								
			PR0_PRU0_GPO3	4	IO	0								
			PR0_PRU0_GPI3	5	I	0								
			TRC_DATA1	6	O									
			GPI00_18	7	IO	パッド								
BOOTMODE03	ブートストラ ップ	I												
P24	M21	GPMC0_AD4 PADCONFIG: PADCONFIG19 0x000F404C	GPMC0_AD4	0	IO	0	オン/オフ/オフ	オン/オフ/オフ	7	1.8V/3.3V	VDDSHV3	あり	LVCMOS	PU/PD
			PR0_PRU1_GPO12	1	O									
			PR0_PRU1_GPI12	2	I	0								
			MCASP2_AXR8	3	IO	0								
			PR0_PRU0_GPO4	4	IO	0								
			PR0_PRU0_GPI4	5	I	0								
			TRC_DATA2	6	O									
			GPI00_19	7	IO	パッド								
BOOTMODE04	ブートストラ ップ	I												
P22	L17	GPMC0_AD5 PADCONFIG: PADCONFIG20 0x000F4050	GPMC0_AD5	0	IO	0	オン/オフ/オフ	オン/オフ/オフ	7	1.8V/3.3V	VDDSHV3	あり	LVCMOS	PU/PD
			PR0_PRU1_GPO13	1	O									
			PR0_PRU1_GPI13	2	I	0								
			MCASP2_AXR9	3	IO	0								
			PR0_PRU0_GPO5	4	IO	0								
			PR0_PRU0_GPI5	5	I	0								
			TRC_DATA3	6	O									
			GPI00_20	7	IO	パッド								
BOOTMODE05	ブートストラ ップ	I												

表 6-1. ピン属性 (ALW、AMC パッケージ) (続き)

ALW ボール 番号 [1]	AMC ボール 番号 [1]	ボール名 [2] PADCONFIG レジスタ [15] PADCONFIG アドレス [16]	信号名 [3]	多重化 モード [4]	タイプ [5]	DSIS [6]	リセット 時の ボール の状態 (RX/TX/PULL) [7]	リセット 後の ボール の状態 (RX/TX/PULL) [8]	リセット 後の 多重化 モード [9]	I/O 動作 電圧 [10]	電源 [11]	HYS [12]	バッファ タイプ [13]	プル アップ/ダウ ン タイプ [14]
P21	L18	GPMC0_AD6 PADCONFIG: PADCONFIG21 0x000F4054	GPMC0_AD6	0	IO	0	オン/オフ/オフ	オン/オフ/オフ	7	1.8V/3.3V	VDDSHV3	あり	LVCMOS	PU/PD
			PR0_PRU1_GPO14	1	O									
			PR0_PRU1_GPI14	2	I	0								
			MCASP2_AXR10	3	IO	0								
			PR0_PRU0_GPO6	4	IO	0								
			PR0_PRU0_GPI6	5	I	0								
			TRC_DATA4	6	O									
			GPI00_21	7	IO	パッド								
BOOTMODE06	ブートストラ ップ	I												
R23	M20	GPMC0_AD7 PADCONFIG: PADCONFIG22 0x000F4058	GPMC0_AD7	0	IO	0	オン/オフ/オフ	オン/オフ/オフ	7	1.8V/3.3V	VDDSHV3	あり	LVCMOS	PU/PD
			PR0_PRU1_GPO15	1	O									
			PR0_PRU1_GPI15	2	I	0								
			MCASP2_AXR11	3	IO	0								
			PR0_PRU0_GPO7	4	IO	0								
			PR0_PRU0_GPI7	5	I	0								
			TRC_DATA5	6	O									
			GPI00_22	7	IO	パッド								
BOOTMODE07	ブートストラ ップ	I												
R24	N20	GPMC0_AD8 PADCONFIG: PADCONFIG23 0x000F405C	GPMC0_AD8	0	IO	0	オン/オフ/オフ	オン/オフ/オフ	7	1.8V/3.3V	VDDSHV3	あり	LVCMOS	PU/PD
			VOU0_DATA16	1	O									
			UART2_RXD	2	I	1								
			MCASP2_AXR0	3	IO	0								
			PR0_PRU1_GPO0	4	O									
			PR0_PRU1_GPI0	5	I	0								
			GPI00_23	7	IO	パッド								
			BOOTMODE08	ブートストラ ップ	I									

表 6-1. ピン属性 (ALW、AMC パッケージ) (続き)

ALW ボール 番号 [1]	AMC ボール 番号 [1]	ボール名 [2] PADCONFIG レジスタ [15] PADCONFIG アドレス [16]	信号名 [3]	多重化 モード [4]	タイプ [5]	DSIS [6]	リセット 時の ボール の状態 (RX/TX/PULL) [7]	リセット 後の ボール の状態 (RX/TX/PULL) [8]	リセット 後の 多重化 モード [9]	I/O 動作 電圧 [10]	電源 [11]	HYS [12]	バッファ タイプ [13]	プル アップ/ダウ ン タイプ [14]
R25	N21	GPMC0_AD9 PADCONFIG: PADCONFIG24 0x000F4060	GPMC0_AD9	0	IO	0	オン/オフ/オフ	オン/オフ/オフ	7	1.8V/3.3V	VDDSHV3	あり	LVCMOS	PU/PD
			VOUT0_DATA17	1	O									
			UART2_TXD	2	O									
			MCASP2_AXR1	3	IO	0								
			PR0_PRU1_GPO1	4	O									
			PR0_PRU1_GPI1	5	I	0								
			GPI00_24	7	IO	パッド								
BOOTMODE09	ブートストラ ップ	I												
T25	M17	GPMC0_AD10 PADCONFIG: PADCONFIG25 0x000F4064	GPMC0_AD10	0	IO	0	オン/オフ/オフ	オン/オフ/オフ	7	1.8V/3.3V	VDDSHV3	あり	LVCMOS	PU/PD
			VOUT0_DATA18	1	O									
			UART3_RXD	2	I	1								
			MCASP2_AXR2	3	IO	0								
			PR0_PRU1_GPO2	4	O									
			PR0_PRU1_GPI2	5	I	0								
			GPI00_25	7	IO	パッド								
OBSCLK0	8	O												
BOOTMODE10	ブートストラ ップ	I												
R21	N18	GPMC0_AD11 PADCONFIG: PADCONFIG26 0x000F4068	GPMC0_AD11	0	IO	0	オン/オフ/オフ	オン/オフ/オフ	7	1.8V/3.3V	VDDSHV3	あり	LVCMOS	PU/PD
			VOUT0_DATA19	1	O									
			UART3_TXD	2	O									
			MCASP2_AXR3	3	IO	0								
			PR0_PRU1_GPO3	4	O									
			PR0_PRU1_GPI3	5	I	0								
			TRC_DATA23	6	O									
GPI00_26	7	IO	パッド											
BOOTMODE11	ブートストラ ップ	I												

表 6-1. ピン属性 (ALW、AMC パッケージ) (続き)

ALW ボール 番号 [1]	AMC ボール 番号 [1]	ボール名 [2] PADCONFIG レジスタ [15] PADCONFIG アドレス [16]	信号名 [3]	多重化 モード [4]	タイプ [5]	DSIS [6]	リセット 時の ボール の状態 (RX/TX/PULL) [7]	リセット 後の ボール の状態 (RX/TX/PULL) [8]	リセット 後の 多重化 モード [9]	I/O 動作 電圧 [10]	電源 [11]	HYS [12]	バッファ タイプ [13]	プル アップ/ダウ ン タイプ [14]
T22	N17	GPMC0_AD12 PADCONFIG: PADCONFIG27 0x000F406C	GPMC0_AD12	0	IO	0	オン/オフ/オフ	オン/オフ/オフ	7	1.8V/3.3V	VDDSHV3	あり	LVCMOS	PU/PD
			VOUT0_DATA20	1	O									
			UART4_RXD	2	I	1								
			MCASP2_AFSX	3	IO	0								
			PR0_PRU0_GPO0	4	IO	0								
			PR0_PRU0_GPI0	5	I	0								
			TRC_DATA22	6	O									
			GPI00_27	7	IO	パッド								
BOOTMODE12	ブートストラ ップ	I												
T24	N19	GPMC0_AD13 PADCONFIG: PADCONFIG28 0x000F4070	GPMC0_AD13	0	IO	0	オン/オフ/オフ	オン/オフ/オフ	7	1.8V/3.3V	VDDSHV3	あり	LVCMOS	PU/PD
			VOUT0_DATA21	1	O									
			UART4_TXD	2	O									
			MCASP2_ACLKX	3	IO	0								
			PR0_PRU0_GPO1	4	IO	0								
			PR0_PRU0_GPI1	5	I	0								
			TRC_DATA21	6	O									
			GPI00_28	7	IO	パッド								
BOOTMODE13	ブートストラ ップ	I												
U25	P19	GPMC0_AD14 PADCONFIG: PADCONFIG29 0x000F4074	GPMC0_AD14	0	IO	0	オン/オフ/オフ	オン/オフ/オフ	7	1.8V/3.3V	VDDSHV3	あり	LVCMOS	PU/PD
			VOUT0_DATA22	1	O									
			UART5_RXD	2	I	1								
			MCASP2_AFSR	3	IO	0								
			PR0_PRU0_GPO2	4	IO	0								
			PR0_PRU0_GPI2	5	I	0								
			TRC_DATA20	6	O									
			GPI00_29	7	IO	パッド								
UART2_CTSn	8	I	1											
BOOTMODE14	ブートストラ ップ	I												

表 6-1. ピン属性 (ALW、AMC パッケージ) (続き)

ALW ボール 番号 [1]	AMC ボール 番号 [1]	ボール名 [2] PADCONFIG レジスタ [15] PADCONFIG アドレス [16]	信号名 [3]	多重化 モード [4]	タイプ [5]	DSIS [6]	リセット 時の ボール の状態 (RX/TX/PULL) [7]	リセット 後の ボール の状態 (RX/TX/PULL) [8]	リセット 後の 多重化 モード [9]	I/O 動作 電圧 [10]	電源 [11]	HYS [12]	バッファ タイプ [13]	プル アップ/ダウ ン タイプ [14]
U24	P20	GPMC0_AD15 PADCONFIG: PADCONFIG30 0x000F4078	GPMC0_AD15	0	IO	0	オン/オフ/オフ	オン/オフ/オフ	7	1.8V/3.3V	VDDSHV3	あり	LVCMOS	PU/PD
			VOU0_DATA23	1	O									
			UART5_TXD	2	O									
			MCASP2_ACLKR	3	IO	0								
			PR0_PRU0_GPO3	4	IO	0								
			PR0_PRU0_GPI3	5	I	0								
			TRC_DATA19	6	O									
			GPIO0_30	7	IO	パッド								
			UART2_RTSn	8	O									
BOOTMODE15	ブートストラ ップ	I												
M24	K17	GPMC0_BE0n_CLE PADCONFIG: PADCONFIG36 0x000F4090	GPMC0_BE0n_CLE	0	O	オフ/オフ/オフ	オフ/オフ/オフ	7	1.8V/3.3V	VDDSHV3	あり	LVCMOS	PU/PD	
			MCASP1_ACLKX	2	IO									0
			PR0_PRU0_GPO12	4	IO									0
			PR0_PRU0_GPI12	5	I									0
			TRC_DATA10	6	O									
			GPIO0_35	7	IO									パッド
N20	K18	GPMC0_BE1n PADCONFIG: PADCONFIG37 0x000F4094	GPMC0_BE1n	0	O	オフ/オフ/オフ	オフ/オフ/オフ	7	1.8V/3.3V	VDDSHV3	あり	LVCMOS	PU/PD	
			MCASP2_AXR12	3	IO									0
			PR0_PRU0_GPO13	4	IO									0
			PR0_PRU0_GPI13	5	I									0
			TRC_DATA11	6	O									
			GPIO0_36	7	IO									パッド
M21	J18	GPMC0_CSn0 PADCONFIG: PADCONFIG42 0x000F40A8	GPMC0_CSn0	0	O	オフ/オフ/オフ	オフ/オフ/オフ	7	1.8V/3.3V	VDDSHV3	あり	LVCMOS	PU/PD	
			MCASP2_AXR14	3	IO									0
			PR0_PRU0_GPO17	4	IO									0
			PR0_PRU0_GPI17	5	I									0
			TRC_DATA15	6	O									
			GPIO0_41	7	IO									パッド

表 6-1. ピン属性 (ALW、AMC パッケージ) (続き)

ALW ボール 番号 [1]	AMC ボール 番号 [1]	ボール名 [2] PADCONFIG レジスタ [15] PADCONFIG アドレス [16]	信号名 [3]	多重化 モード [4]	タイプ [5]	DSIS [6]	リセット 時の ボール の状態 (RX/TX/PULL) [7]	リセット 後の ボール の状態 (RX/TX/PULL) [8]	リセット 後の 多重化 モード [9]	I/O 動作 電圧 [10]	電源 [11]	HYS [12]	バッファ タイプ [13]	プル アップ/ダウ ン タイプ [14]
L21	H17	GPMC0_CSn1 PADCONFIG: PADCONFIG43 0x000F40AC	GPMC0_CSn1	0	O		オフ/オフ/オフ	オフ/オフ/オフ	7	1.8V/3.3V	VDDSHV3	あり	LVCMOS	PU/PD
			PR0_PRU1_GPO16	1	O									
			PR0_PRU1_GPI16	2	I	0								
			MCASP2_AXR15	3	IO	0								
			PR0_PRU0_GPO18	4	IO	0								
			PR0_PRU0_GPI18	5	I	0								
			TRC_DATA16	6	O									
GPI00_42	7	IO	パッド											
K22	H18	GPMC0_CSn2 PADCONFIG: PADCONFIG44 0x000F40B0	GPMC0_CSn2	0	O		オフ/オフ/オフ	オフ/オフ/オフ	7	1.8V/3.3V	VDDSHV3	あり	LVCMOS	PU/PD
			I2C2_SCL	1	IOD	1								
			MCASP1_AXR4	2	IO	0								
			UART4_RXD	3	I	1								
			PR0_PRU0_GPO19	4	IO	0								
			PR0_PRU0_GPI19	5	I	0								
			TRC_DATA17	6	O									
			GPI00_43	7	IO	パッド								
MCASP1_AFSR	8	IO	0											
K24	H19	GPMC0_CSn3 PADCONFIG: PADCONFIG45 0x000F40B4	GPMC0_CSn3	0	O		オフ/オフ/オフ	オフ/オフ/オフ	7	1.8V/3.3V	VDDSHV3	あり	LVCMOS	PU/PD
			I2C2_SDA	1	IOD	1								
			GPMC0_A20	2	OZ									
			UART4_TXD	3	O									
			MCASP1_AXR5	4	IO	0								
			TRC_DATA18	6	O									
			GPI00_44	7	IO	パッド								
MCASP1_ACLKR	8	IO	0											
U23	P21	GPMC0_WAIT0 PADCONFIG: PADCONFIG38 0x000F4098	GPMC0_WAIT0	0	I	1	オフ/オフ/オフ	オフ/オフ/オフ	7	1.8V/3.3V	VDDSHV3	あり	LVCMOS	PU/PD
			MCASP1_AFSX	2	IO	0								
			PR0_PRU0_GPO14	4	IO	0								
			PR0_PRU0_GPI14	5	I	0								
			TRC_DATA12	6	O									
			GPI00_37	7	IO	パッド								

表 6-1. ピン属性 (ALW、AMC パッケージ) (続き)

ALW ボール 番号 [1]	AMC ボール 番号 [1]	ボール名 [2] PADCONFIG レジスタ [15] PADCONFIG アドレス [16]	信号名 [3]	多重化 モード [4]	タイプ [5]	DSIS [6]	リセット 時の ボール の状態 (RX/TX/PULL) [7]	リセット 後の ボール の状態 (RX/TX/PULL) [8]	リセット 後の 多重化 モード [9]	I/O 動作 電圧 [10]	電源 [11]	HYS [12]	バッファ タイプ [13]	プル アップ/ダウ ン タイプ [14]
V25	P17	GPMC0_WAIT1 PADCONFIG: PADCONFIG39 0x000F409C	GPMC0_WAIT1	0	I	1	オフ/オフ/オフ	オフ/オフ/オフ	7	1.8V/3.3V	VDDSHV3	あり	LVCMOS	PU/PD
			VOU0_EXTPLCKIN	1	I	0								
			GPMC0_A21	2	OZ									
			UART6_RXD	3	I	1								
			GPIO0_38	7	IO	パッド								
			EQEP2_I	8	IO	0								
B16	E12	I2C0_SCL PADCONFIG: PADCONFIG120 0x000F41E0	I2C0_SCL	0	IOD	1	オフ/オフ/オフ	オフ/オフ/オフ	7	1.8V/3.3V	VDDSHV0	あり	LVCMOS	PU/PD
			PR0_IEP0_EDIO_DATA_IN_OUT30	1	IO	0								
			SYNC0_OUT	2	O									
			OBSCLK0	3	O									
			UART1_DCDn	4	I	1								
			EQEP2_A	5	I	0								
			EHRPWM_SOCAn	6	O									
			GPIO1_26	7	IO	パッド								
			ECAP1_IN_APWM_OUT	8	IO	0								
SPI2_CS0	9	IO	1											
A16	D14	I2C0_SDA PADCONFIG: PADCONFIG121 0x000F41E4	I2C0_SDA	0	IOD	1	オフ/オフ/オフ	オフ/オフ/オフ	7	1.8V/3.3V	VDDSHV0	あり	LVCMOS	PU/PD
			PR0_IEP0_EDIO_DATA_IN_OUT31	1	IO	0								
			SPI2_CS2	2	IO	1								
			TIMER_IO5	3	IO	0								
			UART1_DSRn	4	I	1								
			EQEP2_B	5	I	0								
			EHRPWM_SOCB	6	O									
			GPIO1_27	7	IO	パッド								
ECAP2_IN_APWM_OUT	8	IO	0											
B17	A17	I2C1_SCL PADCONFIG: PADCONFIG122 0x000F41E8	I2C1_SCL	0	IOD	1	オフ/オフ/オフ	オフ/オフ/オフ	7	1.8V/3.3V	VDDSHV0	あり	LVCMOS	PU/PD
			UART1_RXD	1	I	1								
			TIMER_IO0	2	IO	0								
			SPI2_CS1	3	IO	1								
			EHRPWM0_SYNCI	4	I	0								
			GPIO1_28	7	IO	パッド								
			EHRPWM2_A	8	IO	0								
			MMC2_SDCD	9	I	1								

表 6-1. ピン属性 (ALW、AMC パッケージ) (続き)

ALW ボール 番号 [1]	AMC ボール 番号 [1]	ボール名 [2] PADCONFIG レジスタ [15] PADCONFIG アドレス [16]	信号名 [3]	多重化 モード [4]	タイプ [5]	DSIS [6]	リセット 時の ボール の状態 (RX/TX/PULL) [7]	リセット 後の ボール の状態 (RX/TX/PULL) [8]	リセット 後の 多重化 モード [9]	I/O 動作 電圧 [10]	電源 [11]	HYS [12]	バッファ タイプ [13]	プル アップ/ダウ ン タイプ [14]
A17	A16	I2C1_SDA PADCONFIG: PADCONFIG123 0x000F41EC	I2C1_SDA	0	IOD	1	オフ/オフ/オフ	オフ/オフ/オフ	7	1.8V/3.3V	VDDSHV0	あり	LVCMOS	PU/PD
			UART1_TXD	1	O	0								
			TIMER_IO1	2	IO	0								
			SPI2_CLK	3	IO	0								
			EHRPWM0_SYNCO	4	O									
			GPIO1_29	7	IO	パッド								
			EHRPWM2_B	8	IO	0								
MMC2_SDWP	9	I	1											
E15	A15	MCAN0_RX PADCONFIG: PADCONFIG119 0x000F41DC	MCAN0_RX	0	I	1	オフ/オフ/オフ	オフ/オフ/オフ	7	1.8V/3.3V	VDDSHV0	あり	LVCMOS	PU/PD
			UART5_TXD	1	O									
			TIMER_IO3	2	IO	0								
			SYNC3_OUT	3	O									
			UART1_Rin	4	I	1								
			EQEP2_S	5	IO	0								
			PR0_UART0_TXD	6	O									
			GPIO1_25	7	IO	パッド								
			MCASP2_AXR1	8	IO	0								
			EHRPWM_Tzn_IN4	9	I	0								
C15	B13	MCAN0_TX PADCONFIG: PADCONFIG118 0x000F41D8	MCAN0_TX	0	O		オフ/オフ/オフ	オフ/オフ/オフ	7	1.8V/3.3V	VDDSHV0	あり	LVCMOS	PU/PD
			UART5_RXD	1	I	1								
			TIMER_IO2	2	IO	0								
			SYNC2_OUT	3	O									
			UART1_DTRn	4	O									
			EQEP2_I	5	IO	0								
			PR0_UART0_RXD	6	I	1								
			GPIO1_24	7	IO	パッド								
			MCASP2_AXR0	8	IO	0								
EHRPWM_Tzn_IN3	9	I	0											
A20	D16	MCASP0_ACLKR PADCONFIG: PADCONFIG108 0x000F41B0	MCASP0_ACLKR	0	IO	0	オフ/オフ/オフ	オフ/オフ/オフ	7	1.8V/3.3V	VDDSHV0	あり	LVCMOS	PU/PD
			SPI2_CLK	1	IO	0								
			UART1_TXD	2	O									
			EHRPWM0_B	6	IO	0								
			GPIO1_14	7	IO	パッド								
EQEP1_I	8	IO	0											

表 6-1. ピン属性 (ALW、AMC パッケージ) (続き)

ALW ボール 番号 [1]	AMC ボール 番号 [1]	ボール名 [2] PADCONFIG レジスタ [15] PADCONFIG アドレス [16]	信号名 [3]	多重化 モード [4]	タイプ [5]	DSIS [6]	リセット 時の ボール の状態 (RX/TX/PULL) [7]	リセット 後の ボール の状態 (RX/TX/PULL) [8]	リセット 後の 多重化 モード [9]	I/O 動作 電圧 [10]	電源 [11]	HYS [12]	バッファ タイプ [13]	プル アップ/ダウ ン タイプ [14]
B20	C17	MCASP0_ACLKX PADCONFIG: PADCONFIG105 0x000F41A4	MCASP0_ACLKX	0	IO	0	オフ/オフ/オフ	オフ/オフ/オフ	7	1.8V/3.3V	VDDSHV0	あり	LVCMOS	PU/PD
			SPI2_CS1	1	IO	1								
			ECAP2_IN_APWM_OUT	2	IO	0								
			GPIO1_11	7	IO	パッド								
			EQEP1_A	8	I	0								
E19	D15	MCASP0_AFSR PADCONFIG: PADCONFIG107 0x000F41AC	MCASP0_AFSR	0	IO	0	オフ/オフ/オフ	オフ/オフ/オフ	7	1.8V/3.3V	VDDSHV0	あり	LVCMOS	PU/PD
			SPI2_CS0	1	IO	1								
			UART1_RXD	2	I	1								
			EHRPWM0_A	6	IO	0								
			GPIO1_13	7	IO	パッド								
EQEP1_S	8	IO	0											
D20	C16	MCASP0_AFSX PADCONFIG: PADCONFIG106 0x000F41A8	MCASP0_AFSX	0	IO	0	オフ/オフ/オフ	オフ/オフ/オフ	7	1.8V/3.3V	VDDSHV0	あり	LVCMOS	PU/PD
			SPI2_CS3	1	IO	1								
			AUDIO_EXT_REFCLK1	2	IO	0								
			GPIO1_12	7	IO	パッド								
			EQEP1_B	8	I	0								
E18	D18	MCASP0_AXR0 PADCONFIG: PADCONFIG104 0x000F41A0	MCASP0_AXR0	0	IO	0	オフ/オフ/オフ	オフ/オフ/オフ	7	1.8V/3.3V	VDDSHV0	あり	LVCMOS	PU/PD
			PRO_ECAP0_IN_APWM_OUT	1	IO	0								
			AUDIO_EXT_REFCLK0	2	IO	0								
			PRO_UART0_TXD	5	O									
			EHRPWM1_B	6	IO	0								
			GPIO1_10	7	IO	パッド								
EQEP0_I	8	IO	0											
B18	A18	MCASP0_AXR1 PADCONFIG: PADCONFIG103 0x000F419C	MCASP0_AXR1	0	IO	0	オフ/オフ/オフ	オフ/オフ/オフ	7	1.8V/3.3V	VDDSHV0	あり	LVCMOS	PU/PD
			SPI2_CS2	1	IO	1								
			ECAP1_IN_APWM_OUT	2	IO	0								
			PRO_UART0_RXD	5	I	1								
			EHRPWM1_A	6	IO	0								
			GPIO1_9	7	IO	パッド								
EQEP0_S	8	IO	0											

表 6-1. ピン属性 (ALW、AMC パッケージ) (続き)

ALW ボール 番号 [1]	AMC ボール 番号 [1]	ボール名 [2] PADCONFIG レジスタ [15] PADCONFIG アドレス [16]	信号名 [3]	多重化 モード [4]	タイプ [5]	DSIS [6]	リセット 時の ボール の状態 (RX/TX/PULL) [7]	リセット 後の ボール の状態 (RX/TX/PULL) [8]	リセット 後の 多重化 モード [9]	I/O 動作 電圧 [10]	電源 [11]	HYS [12]	バッファ タイプ [13]	プル アップ/ダウ ン タイプ [14]
A19	B17	MCASP0_AXR2 PADCONFIG: PADCONFIG102 0x000F4198	MCASP0_AXR2	0	IO	0	オフ/オフ/オフ	オフ/オフ/オフ	7	1.8V/3.3V	VDDSHV0	あり	LVCMOS	PU/PD
			SPI2_D1	1	IO	0								
			UART1_RTSn	2	O									
			UART6_TXD	3	O									
			PRO_IEP0_EDIO_DATA_IN_OUT29	4	IO	0								
			ECAP2_IN_APWM_OUT	5	IO	0								
			PRO_UART0_TXD	6	O									
			GPIO1_8	7	IO	パッド								
EQEP0_B	8	I	0											
B19	B18	MCASP0_AXR3 PADCONFIG: PADCONFIG101 0x000F4194	MCASP0_AXR3	0	IO	0	オフ/オフ/オフ	オフ/オフ/オフ	7	1.8V/3.3V	VDDSHV0	あり	LVCMOS	PU/PD
			SPI2_D0	1	IO	0								
			UART1_CTSn	2	I	1								
			UART6_RXD	3	I	1								
			PRO_IEP0_EDIO_DATA_IN_OUT28	4	IO	0								
			ECAP1_IN_APWM_OUT	5	IO	0								
			PRO_UART0_RXD	6	I	1								
			GPIO1_7	7	IO	パッド								
EQEP0_A	8	I	0											
D1	B1	MCU_ERRORn PADCONFIG: MCU_PADCONFIG24 0x04084060	MCU_ERRORn	0	IO		オフ/オフ/ダウ ン	オン/SS/ダウ ン	0	1.8V	VDDOSC0	あり	LVCMOS	PU/PD
A8	B9	MCU_I2C0_SCL PADCONFIG: MCU_PADCONFIG17 0x04084044	MCU_I2C0_SCL	0	IOD	1	オフ/オフ/NA	オン/SS/NA	7	1.8V/3.3V	VDDSHV_MCU	あり	I2C OD FS	
			MCU_GPIO0_17	7	IOD	パッド								
D10	A10	MCU_I2C0_SDA PADCONFIG: MCU_PADCONFIG18 0x04084048	MCU_I2C0_SDA	0	IOD	1	オフ/オフ/NA	オン/SS/NA	7	1.8V/3.3V	VDDSHV_MCU	あり	I2C OD FS	
			MCU_GPIO0_18	7	IOD	パッド								
B3	C4	MCU_MCAN0_RX PADCONFIG: MCU_PADCONFIG14 0x04084038	MCU_MCAN0_RX	0	I	1	オフ/オフ/オフ	オフ/オフ/オフ	7	1.8V/3.3V	VDDSHV_CANUART	あり	LVCMOS	PU/PD
			MCU_TIMER_IO0	1	IO	0								
			MCU_SPI1_CS3	2	IO	1								
			MCU_GPIO0_14	7	IO	パッド								
D6	C5	MCU_MCAN0_TX PADCONFIG: MCU_PADCONFIG13 0x04084034	MCU_MCAN0_TX	0	O		オフ/オフ/オフ	オフ/オフ/オフ	7	1.8V/3.3V	VDDSHV_CANUART	あり	LVCMOS	PU/PD
			WKUP_TIMER_IO0	1	IO	0								
			MCU_SPI0_CS3	2	IO	1								
			MCU_GPIO0_13	7	IO	パッド								

表 6-1. ピン属性 (ALW、AMC パッケージ) (続き)

ALW ボール 番号 [1]	AMC ボール 番号 [1]	ボール名 [2] PADCONFIG レジスタ [15] PADCONFIG アドレス [16]	信号名 [3]	多重化 モード [4]	タイプ [5]	DSIS [6]	リセット 時の ボール の状態 (RX/TX/PULL) [7]	リセット 後の ボール の状態 (RX/TX/PULL) [8]	リセット 後の 多重化 モード [9]	I/O 動作 電圧 [10]	電源 [11]	HYS [12]	バッファ タイプ [13]	プル アップ/ダウ ン タイプ [14]
D4	D6	MCU_MCAN1_RX PADCONFIG: MCU_PADCONFIG16 0x04084040	MCU_MCAN1_RX	0	I	1	オフ/オフ/オフ	オフ/オフ/オフ	7	1.8V/3.3V	VDDSHV_CANUART	あり	LVCMOS	PU/PD
			MCU_TIMER_IO3	1	IO	0								
			MCU_SPI0_CS2	2	IO	1								
			MCU_SPI1_CS2	3	IO	1								
			MCU_SPI1_CLK	4	IO	0								
			MCU_GPIO0_16	7	IO	パッド								
E5	D5	MCU_MCAN1_TX PADCONFIG: MCU_PADCONFIG15 0x0408403C	MCU_MCAN1_TX	0	O		オフ/オフ/オフ	オフ/オフ/オフ	7	1.8V/3.3V	VDDSHV_CANUART	あり	LVCMOS	PU/PD
			MCU_TIMER_IO2	1	IO	0								
			MCU_SPI1_CS1	3	IO	1								
			MCU_EXT_REFCLK0	4	I	0								
			MCU_GPIO0_15	7	IO	パッド								
B2	A5	MCU_OSC0_XI	MCU_OSC0_XI		I				1.8V	VDDS_OSC0		HFOSC		
A3	A6	MCU_OSC0_XO	MCU_OSC0_XO		O				1.8V	VDDS_OSC0		HFOSC		
D2	B2	MCU_PORz PADCONFIG: MCU_PADCONFIG22 0x04084058	MCU_PORz	0	I				0	1.8V	VDDS_OSC0	あり	FS RESET	
B12	A12	MCU_RESETSTATz PADCONFIG: MCU_PADCONFIG23 0x0408405C	MCU_RESETSTATz	0	O		オフ/Low/オフ	オフ/SS/オフ	0	1.8V/3.3V	VDDSHV_MCU	あり	LVCMOS	PU/PD
			MCU_GPIO0_21	7	IO	パッド								
E11	C9	MCU_RESETz PADCONFIG: MCU_PADCONFIG21 0x04084054	MCU_RESETz	0	I		オン/オフ/ア ップ	オン/オフ/ア ップ	0	1.8V/3.3V	VDDSHV_MCU	あり	LVCMOS	PU/PD
A7	B7	MCU_SPI0_CLK PADCONFIG: MCU_PADCONFIG2 0x04084008	MCU_SPI0_CLK	0	IO	0	オフ/オフ/オフ	オフ/オフ/オフ	7	1.8V/3.3V	VDDSHV_MCU	あり	LVCMOS	PU/PD
			MCU_GPIO0_2	7	IO	パッド								
E8	E7	MCU_SPI0_CS0 PADCONFIG: MCU_PADCONFIG0 0x04084000	MCU_SPI0_CS0	0	IO	1	オフ/オフ/オフ	オフ/オフ/オフ	7	1.8V/3.3V	VDDSHV_MCU	あり	LVCMOS	PU/PD
			WKUP_TIMER_IO1	4	IO	0								
			MCU_GPIO0_0	7	IO	パッド								
B8	C8	MCU_SPI0_CS1 PADCONFIG: MCU_PADCONFIG1 0x04084004	MCU_SPI0_CS1	0	IO	1	オフ/オフ/オフ	オフ/オフ/オフ	7	1.8V/3.3V	VDDSHV_MCU	あり	LVCMOS	PU/PD
			MCU_OBSCLK0	1	O									
			MCU_SYSCLKOUT0	2	O									
			MCU_EXT_REFCLK0	3	I	0								
			MCU_TIMER_IO1	4	IO	0								
			MCU_GPIO0_1	7	IO	パッド								

表 6-1. ピン属性 (ALW、AMC パッケージ) (続き)

ALW ボール 番号 [1]	AMC ボール 番号 [1]	ボール名 [2] PADCONFIG レジスタ [15] PADCONFIG アドレス [16]	信号名 [3]	多重化 モード [4]	タイプ [5]	DSIS [6]	リセット 時の ボール の状態 (RX/TX/PULL) [7]	リセット 後の ボール の状態 (RX/TX/PULL) [8]	リセット 後の 多重化 モード [9]	I/O 動作 電圧 [10]	電源 [11]	HYS [12]	バッファ タイプ [13]	プル アップ/ダウ ン タイプ [14]
D9	E8	MCU_SPI0_D0 PADCONFIG: MCU_PADCONFIG3 0x0408400C	MCU_SPI0_D0	0	IO	0								
			MCU_GPIO0_3	7	IO	パッド	オフ/オフ/オフ	オフ/オフ/オフ	7	1.8V/3.3V	VDDSHV_MCU	あり	LVCMOS	PU/PD
C9	D8	MCU_SPI0_D1 PADCONFIG: MCU_PADCONFIG4 0x04084010	MCU_SPI0_D1	0	IO	0								
			MCU_GPIO0_4	7	IO	パッド	オフ/オフ/オフ	オフ/オフ/オフ	7	1.8V/3.3V	VDDSHV_MCU	あり	LVCMOS	PU/PD
A6	B8	MCU_UART0_CTSn PADCONFIG: MCU_PADCONFIG7 0x0408401C	MCU_UART0_CTSn	0	I	1								
			MCU_TIMER_IO0	1	IO	0								
			MCU_SPI1_D0	3	IO	0	オフ/オフ/オフ	オフ/オフ/オフ	7	1.8V/3.3V	VDDSHV_CANUART	あり	LVCMOS	PU/PD
			MCU_GPIO0_7	7	IO	パッド								
B6	D7	MCU_UART0_RTSn PADCONFIG: MCU_PADCONFIG8 0x04084020	MCU_UART0_RTSn	0	O									
			MCU_TIMER_IO1	1	IO	0								
			MCU_SPI1_D1	3	IO	0	オフ/オフ/オフ	オフ/オフ/オフ	7	1.8V/3.3V	VDDSHV_CANUART	あり	LVCMOS	PU/PD
			MCU_GPIO0_8	7	IO	パッド								
B5	A8	MCU_UART0_RXD PADCONFIG: MCU_PADCONFIG5 0x04084014	MCU_UART0_RXD	0	I	1								
			MCU_GPIO0_5	7	IO	パッド	オフ/オフ/オフ	オフ/オフ/オフ	7	1.8V/3.3V	VDDSHV_CANUART	あり	LVCMOS	PU/PD
A5	B6	MCU_UART0_TXD PADCONFIG: MCU_PADCONFIG6 0x04084018	MCU_UART0_TXD	0	O									
			MCU_GPIO0_6	7	IO	パッド	オフ/オフ/オフ	オフ/オフ/オフ	7	1.8V/3.3V	VDDSHV_CANUART	あり	LVCMOS	PU/PD
AD24	V17	MDIO0_MDC PADCONFIG: PADCONFIG88 0x000F4160	MDIO0_MDC	0	O									
			GPIO0_86	7	IO	パッド	オフ/オフ/オフ	オフ/オフ/オフ	7	1.8V/3.3V	VDDSHV2	あり	LVCMOS	PU/PD
AB22	U16	MDIO0_MDIO PADCONFIG: PADCONFIG87 0x000F415C	MDIO0_MDIO	0	IO	0								
			GPIO0_85	7	IO	パッド	オフ/オフ/オフ	オフ/オフ/オフ	7	1.8V/3.3V	VDDSHV2	あり	LVCMOS	PU/PD
AB1	Y1	MMC0_CLK PADCONFIG: PADCONFIG134 0x000F4218	MMC0_CLK	0	IO	0								
			I2C3_SCL	1	IOD	1								
			EHRPWM2_A	2	IO	0								
			PR0_PRU1_GPO4	3	O		オフ/オフ/オフ	オフ/オフ/オフ	7	1.8V/3.3V	VDDSHV4	あり	SDIO	PU/PD
			PR0_PRU1_GPI4	4	I	0								
			SPI1_CS1	5	IO	1								
			TIMER_IO4	6	IO	0								
GPIO1_40	7	IO	パッド											

表 6-1. ピン属性 (ALW、AMC パッケージ) (続き)

ALW ボール 番号 [1]	AMC ボール 番号 [1]	ボール名 [2] PADCONFIG レジスタ [15] PADCONFIG アドレス [16]	信号名 [3]	多重化 モード [4]	タイプ [5]	DSIS [6]	リセット 時の ボール の状態 (RX/TX/PULL) [7]	リセット 後の ボール の状態 (RX/TX/PULL) [8]	リセット 後の 多重化 モード [9]	I/O 動作 電圧 [10]	電源 [11]	HYS [12]	バッファ タイプ [13]	プル アップ/ダウ ン タイプ [14]
Y3	V3	MMC0_CMD PADCONFIG: PADCONFIG136 0x000F4220	MMC0_CMD	0	IO	1	オフ/オフ/オフ	オフ/オフ/オフ	7	1.8V/3.3V	VDDSHV4	あり	SDIO	PU/PD
			I2C3_SDA	1	IOD	1								
			EHRPWM2_B	2	IO	0								
			PRO_PRU0_GPO4	3	IO	0								
			PRO_PRU0_GPI4	4	I	0								
			SPI1_CS2	5	IO	1								
			TIMER_IO5	6	IO	0								
GPI01_41	7	IO	パッド											
B22	A20	MMC1_CLK PADCONFIG: PADCONFIG141 0x000F4234	MMC1_CLK	0	IO	0	オフ/オフ/オフ	オフ/オフ/オフ	7	1.8V/3.3V	VDDSHV5	あり	SDIO	PU/PD
			TIMER_IO4	2	IO	0								
			UART3_RXD	3	I	1								
			GPI01_46	7	IO	パッド								
A21	C18	MMC1_CMD PADCONFIG: PADCONFIG143 0x000F423C	MMC1_CMD	0	IO	1	オフ/オフ/オフ	オフ/オフ/オフ	7	1.8V/3.3V	VDDSHV5	あり	SDIO	PU/PD
			TIMER_IO5	2	IO	0								
			UART3_TXD	3	O									
			GPI01_47	7	IO	パッド								
D17	C15	MMC1_SDCD PADCONFIG: PADCONFIG144 0x000F4240	MMC1_SDCD	0	I	1	オフ/オフ/オフ	オフ/オフ/オフ	7	1.8V/3.3V	VDDSHV0	あり	LVCMOS	PU/PD
			UART6_RXD	1	I	1								
			TIMER_IO6	2	IO	0								
			UART3_RTSn	3	O									
C17	B15	MMC1_SDWP PADCONFIG: PADCONFIG145 0x000F4244	MMC1_SDWP	0	I	1	オフ/オフ/オフ	オフ/オフ/オフ	7	1.8V/3.3V	VDDSHV0	あり	LVCMOS	PU/PD
			UART6_TXD	1	O									
			TIMER_IO7	2	IO	0								
			UART3_CTSn	3	I	1								
D25	E21	MMC2_CLK PADCONFIG: PADCONFIG70 0x000F4118	MMC2_CLK	0	IO	0	オフ/オフ/オフ	オフ/オフ/オフ	7	1.8V/3.3V	VDDSHV6	あり	SDIO	PU/PD
			MCASP1_ACLKR	1	IO	0								
			MCASP1_AXR5	2	IO	0								
			UART6_RXD	3	I	1								
C24	C21	MMC2_CMD PADCONFIG: PADCONFIG72 0x000F4120	MMC2_CMD	0	IO	1	オフ/オフ/オフ	オフ/オフ/オフ	7	1.8V/3.3V	VDDSHV6	あり	SDIO	PU/PD
			MCASP1_AFSR	1	IO	0								
			MCASP1_AXR4	2	IO	0								
			UART6_TXD	3	O									
			GPI00_70	7	IO	パッド								

表 6-1. ピン属性 (ALW、AMC パッケージ) (続き)

ALW ボール 番号 [1]	AMC ボール 番号 [1]	ボール名 [2] PADCONFIG レジスタ [15] PADCONFIG アドレス [16]	信号名 [3]	多重化 モード [4]	タイプ [5]	DSIS [6]	リセット 時の ボール の状態 (RX/TX/PULL) [7]	リセット 後の ボール の状態 (RX/TX/PULL) [8]	リセット 後の 多重化 モード [9]	I/O 動作 電圧 [10]	電源 [11]	HYS [12]	バッファ タイプ [13]	プル アップ/ダウ ン タイプ [14]
A23	D20	MMC2_SDCCD PADCONFIG: PADCONFIG73 0x000F4124	MMC2_SDCCD	0	I	1	オフ/オフ/オフ	オフ/オフ/オフ	7	1.8V/3.3V	VDDSHV6	あり	LVC MOS	PU/PD
			MCASP1_ACLKX	1	IO	0								
			UART4_RXD	3	I	1								
			GPIO0_71	7	IO	パッド								
B23	C20	MMC2_SDWP PADCONFIG: PADCONFIG74 0x000F4128	MMC2_SDWP	0	I	1	オフ/オフ/オフ	オフ/オフ/オフ	7	1.8V/3.3V	VDDSHV6	あり	LVC MOS	PU/PD
			MCASP1_AFSX	1	IO	0								
			UART4_TXD	3	O									
			GPIO0_72	7	IO	パッド								
AA2	V2	MMC0_DAT0 PADCONFIG: PADCONFIG133 0x000F4214	MMC0_DAT0	0	IO	1	オフ/オフ/オフ	オフ/オフ/オフ	7	1.8V/3.3V	VDDSHV4	あり	SDIO	PU/PD
			UART3_CTSn	1	I	1								
			EHRPWM_TZn_IN1	2	I	0								
			PR0_PRU0_GPO3	3	IO	0								
			PR0_PRU0_GPI3	4	I	0								
			SPI2_CLK	6	IO	0								
GPIO1_39	7	IO	パッド											
AA1	V1	MMC0_DAT1 PADCONFIG: PADCONFIG132 0x000F4210	MMC0_DAT1	0	IO	1	オフ/オフ/オフ	オフ/オフ/オフ	7	1.8V/3.3V	VDDSHV4	あり	SDIO	PU/PD
			UART3_RTSn	1	O									
			EHRPWM1_B	2	IO	0								
			PR0_PRU0_GPO2	3	IO	0								
			PR0_PRU0_GPI2	4	I	0								
			SPI1_CS3	5	IO	1								
			SPI2_CS0	6	IO	1								
GPIO1_38	7	IO	パッド											
AA3	W2	MMC0_DAT2 PADCONFIG: PADCONFIG131 0x000F420C	MMC0_DAT2	0	IO	1	オフ/オフ/オフ	オフ/オフ/オフ	7	1.8V/3.3V	VDDSHV4	あり	SDIO	PU/PD
			UART3_TXD	1	O									
			EHRPWM1_A	2	IO	0								
			PR0_PRU0_GPO1	3	IO	0								
			PR0_PRU0_GPI1	4	I	0								
			SPI1_CLK	5	IO	0								
			TIMER_IO0	6	IO	0								
GPIO1_37	7	IO	パッド											

表 6-1. ピン属性 (ALW、AMC パッケージ) (続き)

ALW ボール 番号 [1]	AMC ボール 番号 [1]	ボール名 [2] PADCONFIG レジスタ [15] PADCONFIG アドレス [16]	信号名 [3]	多重化 モード [4]	タイプ [5]	DSIS [6]	リセット 時の ボール の状態 (RX/TX/PULL) [7]	リセット 後の ボール の状態 (RX/TX/PULL) [8]	リセット 後の 多重化 モード [9]	I/O 動作 電圧 [10]	電源 [11]	HYS [12]	バッファ タイプ [13]	プル アップ/ダウ ン タイプ [14]
Y4	W1	MMC0_DAT3 PADCONFIG: PADCONFIG130 0x000F4208	MMC0_DAT3	0	IO	1	オフ/オフ/オフ	オフ/オフ/オフ	7	1.8V/3.3V	VDDSHV4	あり	SDIO	PU/PD
			UART3_RXD	1	I	1								
			EHRPWM0_B	2	IO	0								
			PR0_PRU0_GPO0	3	IO	0								
			PR0_PRU0_GPI0	4	I	0								
			SPI1_CS0	5	IO	1								
			SPI2_CS2	6	IO	1								
GPI01_36	7	IO	パッド											
AB2	Y2	MMC0_DAT4 PADCONFIG: PADCONFIG129 0x000F4204	MMC0_DAT4	0	IO	1	オフ/オフ/オフ	オフ/オフ/オフ	7	1.8V/3.3V	VDDSHV4	あり	SDIO	PU/PD
			UART2_CTSn	1	I	1								
			EHRPWM0_A	2	IO	0								
			PR0_PRU1_GPO3	3	O									
			PR0_PRU1_GPI3	4	I	0								
			SPI2_D1	6	IO	0								
GPI01_35	7	IO	パッド											
AC1	W3	MMC0_DAT5 PADCONFIG: PADCONFIG128 0x000F4200	MMC0_DAT5	0	IO	1	オフ/オフ/オフ	オフ/オフ/オフ	7	1.8V/3.3V	VDDSHV4	あり	SDIO	PU/PD
			UART2_RTSn	1	O									
			EHRPWM_TZn_IN2	2	I	0								
			PR0_PRU1_GPO2	3	O									
			PR0_PRU1_GPI2	4	I	0								
			SPI2_D0	6	IO	0								
GPI01_34	7	IO	パッド											
AD2	W4	MMC0_DAT6 PADCONFIG: PADCONFIG127 0x000F41FC	MMC0_DAT6	0	IO	1	オフ/オフ/オフ	オフ/オフ/オフ	7	1.8V/3.3V	VDDSHV4	あり	SDIO	PU/PD
			UART2_TXD	1	O									
			EHRPWM0_SYNCO	2	O									
			PR0_PRU1_GPO1	3	O									
			PR0_PRU1_GPI1	4	I	0								
			SPH1_D1	5	IO	0								
			SPI2_CS3	6	IO	1								
GPI01_33	7	IO	パッド											

表 6-1. ピン属性 (ALW、AMC パッケージ) (続き)

ALW ボール 番号 [1]	AMC ボール 番号 [1]	ボール名 [2] PADCONFIG レジスタ [15] PADCONFIG アドレス [16]	信号名 [3]	多重化 モード [4]	タイプ [5]	DSIS [6]	リセット 時の ボール の状態 (RX/TX/PULL) [7]	リセット 後の ボール の状態 (RX/TX/PULL) [8]	リセット 後の 多重化 モード [9]	I/O 動作 電圧 [10]	電源 [11]	HYS [12]	バッファ タイプ [13]	プル アップ/ダウ ン タイプ [14]
AC2	V4	MMC0_DAT7 PADCONFIG: PADCONFIG126 0x000F41F8	MMC0_DAT7	0	IO	1	オフ/オフ/オフ	オフ/オフ/オフ	7	1.8V/3.3V	VDDSHV4	あり	SDIO	PU/PD
			UART2_RXD	1	I	1								
			EHRPWM0_SYNCI	2	I	0								
			PRO_PRU1_GPO0	3	O									
			PRO_PRU1_GPI0	4	I	0								
			SPI1_D0	5	IO	0								
			SPI2_CS1	6	IO	1								
GPIO1_32	7	IO	バンド											
A22	A19	MMC1_DAT0 PADCONFIG: PADCONFIG140 0x000F4230	MMC1_DAT0	0	IO	1	オフ/オフ/オフ	オフ/オフ/オフ	7	1.8V/3.3V	VDDSHV5	あり	SDIO	PU/PD
			CP_GEMAC_CPTS0_HW2TSPUSH	1	I	0								
			TIMER_IO3	2	IO	0								
			UART2_CTSn	3	I	1								
			ECAP2_IN_APWM_OUT	4	IO	0								
GPIO1_45	7	IO	バンド											
B21	B19	MMC1_DAT1 PADCONFIG: PADCONFIG139 0x000F422C	MMC1_DAT1	0	IO	1	オフ/オフ/オフ	オフ/オフ/オフ	7	1.8V/3.3V	VDDSHV5	あり	SDIO	PU/PD
			CP_GEMAC_CPTS0_HW1TSPUSH	1	I	0								
			TIMER_IO2	2	IO	0								
			UART2_RTSn	3	O									
			ECAP1_IN_APWM_OUT	4	IO	0								
GPIO1_44	7	IO	バンド											
C21	B20	MMC1_DAT2 PADCONFIG: PADCONFIG138 0x000F4228	MMC1_DAT2	0	IO	1	オフ/オフ/オフ	オフ/オフ/オフ	7	1.8V/3.3V	VDDSHV5	あり	SDIO	PU/PD
			CP_GEMAC_CPTS0_TS_SYNC	1	O									
			TIMER_IO1	2	IO	0								
			UART2_TXD	3	O									
			GPIO1_43	7	IO	バンド								
D22	C19	MMC1_DAT3 PADCONFIG: PADCONFIG137 0x000F4224	MMC1_DAT3	0	IO	1	オフ/オフ/オフ	オフ/オフ/オフ	7	1.8V/3.3V	VDDSHV5	あり	SDIO	PU/PD
			CP_GEMAC_CPTS0_TS_COMP	1	O									
			TIMER_IO0	2	IO	0								
			UART2_RXD	3	I	1								
			GPIO1_42	7	IO	バンド								
B24	B21	MMC2_DAT0 PADCONFIG: PADCONFIG69 0x000F4114	MMC2_DAT0	0	IO	1	オフ/オフ/オフ	オフ/オフ/オフ	7	1.8V/3.3V	VDDSHV6	あり	SDIO	PU/PD
			MCASP1_AXR0	1	IO	0								
			GPIO0_68	7	IO	バンド								

表 6-1. ピン属性 (ALW、AMC パッケージ) (続き)

ALW ボール番号 [1]	AMC ボール番号 [1]	ボール名 [2] PADCONFIG レジスタ [15] PADCONFIG アドレス [16]	信号名 [3]	多重化モード [4]	タイプ [5]	DSIS [6]	リセット時のボールの状態 (RX/TX/PULL) [7]	リセット後のボールの状態 (RX/TX/PULL) [8]	リセット後の多重化モード [9]	I/O 動作電圧 [10]	電源 [11]	HYS [12]	バッファタイプ [13]	プルアップ/ダウンタイプ [14]
C25	D21	MMC2_DAT1 PADCONFIG: PADCONFIG68 0x000F4110	MMC2_DAT1	0	IO	1	オフ/オフ/オフ	オフ/オフ/オフ	7	1.8V/3.3V	VDDSHV6	あり	SDIO	PU/PD
			MCASP1_AXR1	1	IO	0								
			GPIO0_67	7	IO	パッド								
E23	E19	MMC2_DAT2 PADCONFIG: PADCONFIG67 0x000F410C	MMC2_DAT2	0	IO	1	オフ/オフ/オフ	オフ/オフ/オフ	7	1.8V/3.3V	VDDSHV6	あり	SDIO	PU/PD
			MCASP1_AXR2	1	IO	0								
			UART5_TXD	3	O									
			GPIO0_66	7	IO	パッド								
D24	E20	MMC2_DAT3 PADCONFIG: PADCONFIG66 0x000F4108	MMC2_DAT3	0	IO	1	オフ/オフ/オフ	オフ/オフ/オフ	7	1.8V/3.3V	VDDSHV6	あり	SDIO	PU/PD
			MCASP1_AXR3	1	IO	0								
			UART5_RXD	3	I	1								
			GPIO0_65	7	IO	パッド								
AA5	AA2	OLDI0_A0N	OLDI0_A0N		IO					1.8V	VDDA_1P8_OLDI		OLDI	
Y6	AA3	OLDI0_A0P	OLDI0_A0P		IO					1.8V	VDDA_1P8_OLDI		OLDI	
AD3	V5	OLDI0_A1N	OLDI0_A1N		IO					1.8V	VDDA_1P8_OLDI		OLDI	
AB4	V6	OLDI0_A1P	OLDI0_A1P		IO					1.8V	VDDA_1P8_OLDI		OLDI	
Y8	U7	OLDI0_A2N	OLDI0_A2N		IO					1.8V	VDDA_1P8_OLDI		OLDI	
AA8	U6	OLDI0_A2P	OLDI0_A2P		IO					1.8V	VDDA_1P8_OLDI		OLDI	
AB6	W6	OLDI0_A3N	OLDI0_A3N		IO					1.8V	VDDA_1P8_OLDI		OLDI	
AA7	W5	OLDI0_A3P	OLDI0_A3P		IO					1.8V	VDDA_1P8_OLDI		OLDI	
AC6	AA4	OLDI0_A4N	OLDI0_A4N		IO					1.8V	VDDA_1P8_OLDI		OLDI	
AC5	Y5	OLDI0_A4P	OLDI0_A4P		IO					1.8V	VDDA_1P8_OLDI		OLDI	
AE5	AA6	OLDI0_A5N	OLDI0_A5N		IO					1.8V	VDDA_1P8_OLDI		OLDI	
AD6	AA5	OLDI0_A5P	OLDI0_A5P		IO					1.8V	VDDA_1P8_OLDI		OLDI	
AE6	AA10	OLDI0_A6N	OLDI0_A6N		IO					1.8V	VDDA_1P8_OLDI		OLDI	
AD7	Y9	OLDI0_A6P	OLDI0_A6P		IO					1.8V	VDDA_1P8_OLDI		OLDI	
AD8	AA8	OLDI0_A7N	OLDI0_A7N		IO					1.8V	VDDA_1P8_OLDI		OLDI	
AE7	Y8	OLDI0_A7P	OLDI0_A7P		IO					1.8V	VDDA_1P8_OLDI		OLDI	
AD4	V7	OLDI0_CLK0N	OLDI0_CLK0N		IO					1.8V	VDDA_1P8_OLDI		OLDI	
AE3	V8	OLDI0_CLK0P	OLDI0_CLK0P		IO					1.8V	VDDA_1P8_OLDI		OLDI	
AE4	Y7	OLDI0_CLK1N	OLDI0_CLK1N		IO					1.8V	VDDA_1P8_OLDI		OLDI	
AD5	AA7	OLDI0_CLK1P	OLDI0_CLK1P		IO					1.8V	VDDA_1P8_OLDI		OLDI	
H24	G19	OSPI0_CLK PADCONFIG: PADCONFIG0 0x000F4000	OSPI0_CLK	0	O		オフ/オフ/オフ	オフ/オフ/オフ	7	1.8V/3.3V	VDDSHV1	あり	LVCMOS	PU/PD
			GPIO0_0	7	IO	パッド								

表 6-1. ピン属性 (ALW、AMC パッケージ) (続き)

ALW ボール番号 [1]	AMC ボール番号 [1]	ボール名 [2] PADCONFIG レジスタ [15] PADCONFIG アドレス [16]	信号名 [3]	多重化モード [4]	タイプ [5]	DSIS [6]	リセット時のボールの状態 (RX/TX/PULL) [7]	リセット後のボールの状態 (RX/TX/PULL) [8]	リセット後の多重化モード [9]	I/O 動作電圧 [10]	電源 [11]	HYS [12]	バッファタイプ [13]	プルアップ/ダウンタイプ [14]
J24	H20	OSPI0_DQS PADCONFIG: PADCONFIG2 0x000F4008	OSPI0_DQS	0	I	0	オフ/オフ/オフ	オフ/オフ/オフ	7	1.8V/3.3V	VDDSHV1	あり	LVCMOS	PU/PD
			UART5_CTSn	5	I	1								
			GPIO0_2	7	IO	パッド								
G25	G18	OSPI0_LBCLKO PADCONFIG: PADCONFIG1 0x000F4004	OSPI0_LBCLKO	0	IO	0	オフ/オフ/オフ	オフ/オフ/オフ	7	1.8V/3.3V	VDDSHV1	あり	LVCMOS	PU/PD
			UART5_RTSn	5	O									
			GPIO0_1	7	IO	パッド								
F23	F19	OSPI0_CSn0 PADCONFIG: PADCONFIG11 0x000F402C	OSPI0_CSn0	0	O		オフ/オフ/オフ	オフ/オフ/オフ	7	1.8V/3.3V	VDDSHV1	あり	LVCMOS	PU/PD
			GPIO0_11	7	IO	パッド								
G21	F17	OSPI0_CSn1 PADCONFIG: PADCONFIG12 0x000F4030	OSPI0_CSn1	0	O		オフ/オフ/オフ	オフ/オフ/オフ	7	1.8V/3.3V	VDDSHV1	あり	LVCMOS	PU/PD
			GPIO0_12	7	IO	パッド								
H21	E17	OSPI0_CSn2 PADCONFIG: PADCONFIG13 0x000F4034	OSPI0_CSn2	0	O		オフ/オフ/オフ	オフ/オフ/オフ	7	1.8V/3.3V	VDDSHV1	あり	LVCMOS	PU/PD
			SPI1_CS1	1	IO	1								
			OSPI0_RESET_OUT1	2	O									
			MCASP1_AFSR	3	IO	0								
			MCASP1_AXR2	4	IO	0								
			UART5_RXD	5	I	1								
GPIO0_13	7	IO	パッド											
E24	E18	OSPI0_CSn3 PADCONFIG: PADCONFIG14 0x000F4038	OSPI0_CSn3	0	O		オフ/オフ/オフ	オフ/オフ/オフ	7	1.8V/3.3V	VDDSHV1	あり	LVCMOS	PU/PD
			OSPI0_RESET_OUT0	1	O									
			OSPI0_ECC_FAIL	2	I	1								
			MCASP1_ACLKR	3	IO	0								
			MCASP1_AXR3	4	IO	0								
			UART5_TXD	5	O									
GPIO0_14	7	IO	パッド											
E25	F18	OSPI0_D0 PADCONFIG: PADCONFIG3 0x000F400C	OSPI0_D0	0	IO	0	オフ/オフ/オフ	オフ/オフ/オフ	7	1.8V/3.3V	VDDSHV1	あり	LVCMOS	PU/PD
			GPIO0_3	7	IO	パッド								
G24	G17	OSPI0_D1 PADCONFIG: PADCONFIG4 0x000F4010	OSPI0_D1	0	IO	0	オフ/オフ/オフ	オフ/オフ/オフ	7	1.8V/3.3V	VDDSHV1	あり	LVCMOS	PU/PD
			GPIO0_4	7	IO	パッド								

表 6-1. ピン属性 (ALW、AMC パッケージ) (続き)

ALW ボール番号 [1]	AMC ボール番号 [1]	ボール名 [2] PADCONFIG レジスタ [15] PADCONFIG アドレス [16]	信号名 [3]	多重化モード [4]	タイプ [5]	DSIS [6]	リセット時のボールの状態 (RX/TX/PULL) [7]	リセット後のボールの状態 (RX/TX/PULL) [8]	リセット後の多重化モード [9]	I/O 動作電圧 [10]	電源 [11]	HYS [12]	バッファタイプ [13]	プルアップ/ダウンタイプ [14]
F25	F21	OSPI0_D2 PADCONFIG: PADCONFIG5 0x000F4014	OSPI0_D2	0	IO	0					VDDSHV1	あり	LVCMOS	PU/PD
			GPIO0_5	7	IO	パッド	オフ/オフ/オフ	オフ/オフ/オフ	7	1.8V/3.3V				
F24	F20	OSPI0_D3 PADCONFIG: PADCONFIG6 0x000F4018	OSPI0_D3	0	IO	0					VDDSHV1	あり	LVCMOS	PU/PD
			GPIO0_6	7	IO	パッド	オフ/オフ/オフ	オフ/オフ/オフ	7	1.8V/3.3V				
J23	G21	OSPI0_D4 PADCONFIG: PADCONFIG7 0x000F401C	OSPI0_D4	0	IO	0					VDDSHV1	あり	LVCMOS	PU/PD
			SPI1_CS0	1	IO	1								
			MCASP1_AXR1	2	IO	0	オフ/オフ/オフ	オフ/オフ/オフ	7	1.8V/3.3V				
			UART6_RXD	3	I	1								
			GPIO0_7	7	IO	パッド								
J25	H21	OSPI0_D5 PADCONFIG: PADCONFIG8 0x000F4020	OSPI0_D5	0	IO	0					VDDSHV1	あり	LVCMOS	PU/PD
			SPI1_CLK	1	IO	0								
			MCASP1_AXR0	2	IO	0	オフ/オフ/オフ	オフ/オフ/オフ	7	1.8V/3.3V				
			UART6_TXD	3	O									
			GPIO0_8	7	IO	パッド								
H25	G20	OSPI0_D6 PADCONFIG: PADCONFIG9 0x000F4024	OSPI0_D6	0	IO	0					VDDSHV1	あり	LVCMOS	PU/PD
			SPI1_D0	1	IO	0								
			MCASP1_ACLKX	2	IO	0	オフ/オフ/オフ	オフ/オフ/オフ	7	1.8V/3.3V				
			UART6_RTSn	3	O									
			GPIO0_9	7	IO	パッド								
J22	J21	OSPI0_D7 PADCONFIG: PADCONFIG10 0x000F4028	OSPI0_D7	0	IO	0					VDDSHV1	あり	LVCMOS	PU/PD
			SPI1_D1	1	IO	0								
			MCASP1_AFSX	2	IO	0	オフ/オフ/オフ	オフ/オフ/オフ	7	1.8V/3.3V				
			UART6_CTSn	3	I	1								
			GPIO0_10	7	IO	パッド								
B7	C7	PMIC_LPM_EN0 PADCONFIG: MCU_PADCONFIG32 0x04084080	PMIC_LPM_EN0	0	O					VDDSHV_CANUART	あり	LVCMOS	PU/PD	
			MCU_GPIO0_22	7	IO	パッド	オフ/オフ/オフ	オフ/SS/オフ	0					1.8V/3.3V
E21	E13	PORz_OUT PADCONFIG: PADCONFIG148 0x000F4250	PORz_OUT	0	O		オフ/Low/オフ	オフ/SS/オフ	0	1.8V/3.3V	VDDSHV0	あり	LVCMOS	PU/PD

表 6-1. ピン属性 (ALW、AMC パッケージ) (続き)

ALW ボール 番号 [1]	AMC ボール 番号 [1]	ボール名 [2] PADCONFIG レジスタ [15] PADCONFIG アドレス [16]	信号名 [3]	多重化 モード [4]	タイプ [5]	DSIS [6]	リセット 時の ボール の状態 (RX/TX/PULL) [7]	リセット 後の ボール の状態 (RX/TX/PULL) [8]	リセット 後の 多重化 モード [9]	I/O 動作 電圧 [10]	電源 [11]	HYS [12]	バッファ タイプ [13]	プル アップ/ダウ ン タイプ [14]
F22	E14	RESETSTATz PADCONFIG: PADCONFIG147 0x000F424C	RESETSTATz	0	O		オフ / Low / オフ	オフ / SS / オフ	0	1.8V/3.3V	VDDSHV0	あり	LVC MOS	PU/PD
F20	E15	RESET_REQz PADCONFIG: PADCONFIG146 0x000F4248	RESET_REQz	0	I		オン / オフ / アッ プ	オン / オフ / アッ プ	0	1.8V/3.3V	VDDSHV0	あり	LVC MOS	PU/PD
AD17	AA16	RGMII1_RXC PADCONFIG: PADCONFIG82 0x000F4148	RGMII1_RXC	0	I	0	オフ / オフ / オフ	オフ / オフ / オフ	7	1.8V/3.3V	VDDSHV2	あり	LVC MOS	PU/PD
			RMII1_REF_CLK	1	I	0								
			PR0_UART0_CTSn	2	I	1								
			GPIO0_80	7	IO	パッド								
AE17	W14	RGMII1_RX_CTL PADCONFIG: PADCONFIG81 0x000F4144	RGMII1_RX_CTL	0	I	0	オフ / オフ / オフ	オフ / オフ / オフ	7	1.8V/3.3V	VDDSHV2	あり	LVC MOS	PU/PD
			RMII1_RX_ER	1	I	0								
			GPIO0_79	7	IO	パッド								
AE19	W16	RGMII1_TXC PADCONFIG: PADCONFIG76 0x000F4130	RGMII1_TXC	0	IO	0	オフ / オフ / オフ	オフ / オフ / オフ	7	1.8V/3.3V	VDDSHV2	あり	LVC MOS	PU/PD
			RMII1_CRD_DV	1	I	0								
			GPIO0_74	7	IO	パッド								
AD19	V15	RGMII1_TX_CTL PADCONFIG: PADCONFIG75 0x000F412C	RGMII1_TX_CTL	0	O		オフ / オフ / オフ	オフ / オフ / オフ	7	1.8V/3.3V	VDDSHV2	あり	LVC MOS	PU/PD
			RMII1_TX_EN	1	O									
			GPIO0_73	7	IO	パッド								
AD23	V18	RGMII2_RXC PADCONFIG: PADCONFIG96 0x000F4180	RGMII2_RXC	0	I	0	オフ / オフ / オフ	オフ / オフ / オフ	7	1.8V/3.3V	VDDSHV2	あり	LVC MOS	PU/PD
			RMII2_REF_CLK	1	I	0								
			MCASP2_AXR1	2	IO	0								
			PR0_PRU0_GPO1	3	IO	0								
			PR0_PRU0_GPI1	4	I	0								
			PR0_ECAP0_SYNC_IN	5	I	0								
GPIO1_2	7	IO	パッド											
AD22	W19	RGMII2_RX_CTL PADCONFIG: PADCONFIG95 0x000F417C	RGMII2_RX_CTL	0	I	0	オフ / オフ / オフ	オフ / オフ / オフ	7	1.8V/3.3V	VDDSHV2	あり	LVC MOS	PU/PD
			RMII2_RX_ER	1	I	0								
			MCASP2_AXR3	2	IO	0								
			PR0_PRU0_GPO0	3	IO	0								
			PR0_PRU0_GPI0	4	I	0								
			GPIO1_1	7	IO	パッド								

表 6-1. ピン属性 (ALW、AMC パッケージ) (続き)

ALW ボール番号 [1]	AMC ボール番号 [1]	ボール名 [2] PADCONFIG レジスタ [15] PADCONFIG アドレス [16]	信号名 [3]	多重化モード [4]	タイプ [5]	DSIS [6]	リセット時のボールの状態 (RX/TX/PULL) [7]	リセット後のボールの状態 (RX/TX/PULL) [8]	リセット後の多重化モード [9]	I/O 動作電圧 [10]	電源 [11]	HYS [12]	バッファタイプ [13]	プルアップ/ダウンタイプ [14]
AE21	Y18	RGMII2_TXC PADCONFIG: PADCONFIG90 0x000F4168	RGMII2_TXC	0	IO	0	オフ/オフ/オフ	オフ/オフ/オフ	7	1.8V/3.3V	VDDSHV2	あり	LVCMOS	PU/PD
			RMII2_CRS_DV	1	I	0								
			MCASP2_AXR5	2	IO	0								
			PR0_PRU1_GPO1	3	O									
			PR0_PRU1_GPI1	4	I	0								
GPI00_88	7	IO	パッド											
AA19	Y21	RGMII2_TX_CTL PADCONFIG: PADCONFIG89 0x000F4164	RGMII2_TX_CTL	0	O		オフ/オフ/オフ	オフ/オフ/オフ	7	1.8V/3.3V	VDDSHV2	あり	LVCMOS	PU/PD
			RMII2_TX_EN	1	O									
			MCASP2_AXR4	2	IO	0								
			PR0_PRU1_GPO0	3	O									
			PR0_PRU1_GPI0	4	I	0								
GPI00_87	7	IO	パッド											
AB17	W15	RGMII1_RD0 PADCONFIG: PADCONFIG83 0x000F414C	RGMII1_RD0	0	I	0	オフ/オフ/オフ	オフ/オフ/オフ	7	1.8V/3.3V	VDDSHV2	あり	LVCMOS	PU/PD
			RMII1_RXD0	1	I	0								
			GPI00_81	7	IO	パッド								
AC17	Y16	RGMII1_RD1 PADCONFIG: PADCONFIG84 0x000F4150	RGMII1_RD1	0	I	0	オフ/オフ/オフ	オフ/オフ/オフ	7	1.8V/3.3V	VDDSHV2	あり	LVCMOS	PU/PD
			RMII1_RXD1	1	I	0								
			GPI00_82	7	IO	パッド								
AB16	AA17	RGMII1_RD2 PADCONFIG: PADCONFIG85 0x000F4154	RGMII1_RD2	0	I	0	オフ/オフ/オフ	オフ/オフ/オフ	7	1.8V/3.3V	VDDSHV2	あり	LVCMOS	PU/PD
			PR0_UART0_RTSn	2	O									
			GPI00_83	7	IO	パッド								
AA15	Y15	RGMII1_RD3 PADCONFIG: PADCONFIG86 0x000F4158	RGMII1_RD3	0	I	0	オフ/オフ/オフ	オフ/オフ/オフ	7	1.8V/3.3V	VDDSHV2	あり	LVCMOS	PU/PD
			GPI00_84	7	IO	パッド								
AE20	U14	RGMII1_TD0 PADCONFIG: PADCONFIG77 0x000F4134	RGMII1_TD0	0	O		オフ/オフ/オフ	オフ/オフ/オフ	7	1.8V/3.3V	VDDSHV2	あり	LVCMOS	PU/PD
			RMII1_TXD0	1	O									
			GPI00_75	7	IO	パッド								
AD20	AA19	RGMII1_TD1 PADCONFIG: PADCONFIG78 0x000F4138	RGMII1_TD1	0	O		オフ/オフ/オフ	オフ/オフ/オフ	7	1.8V/3.3V	VDDSHV2	あり	LVCMOS	PU/PD
			RMII1_TXD1	1	O									
			GPI00_76	7	IO	パッド								
AE18	Y17	RGMII1_TD2 PADCONFIG: PADCONFIG79 0x000F413C	RGMII1_TD2	0	O		オフ/オフ/オフ	オフ/オフ/オフ	7	1.8V/3.3V	VDDSHV2	あり	LVCMOS	PU/PD
			PR0_UART0_RXD	2	I	1								
			GPI00_77	7	IO	パッド								

表 6-1. ピン属性 (ALW、AMC パッケージ) (続き)

ALW ボール 番号 [1]	AMC ボール 番号 [1]	ボール名 [2] PADCONFIG レジスタ [15] PADCONFIG アドレス [16]	信号名 [3]	多重化 モード [4]	タイプ [5]	DSIS [6]	リセット 時の ボール の状態 (RX/TX/PULL) [7]	リセット 後の ボール の状態 (RX/TX/PULL) [8]	リセット 後の 多重化 モード [9]	I/O 動作 電圧 [10]	電源 [11]	HYS [12]	バッファ タイプ [13]	プル アップ/ダウ ン タイプ [14]
AD18	AA18	RGMII1_TD3 PADCONFIG: PADCONFIG80 0x000F4140	RGMII1_TD3	0	O		オフ/オフ/オフ	オフ/オフ/オフ	7	1.8V/3.3V	VDDSHV2	あり	LVCMOS	PU/PD
			PR0_UART0_TXD	2	O									
			GPIO0_78	7	IO	パッド								
AE23	W18	RGMII2_RD0 PADCONFIG: PADCONFIG97 0x000F4184	RGMII2_RD0	0	I	0	オフ/オフ/オフ	オフ/オフ/オフ	7	1.8V/3.3V	VDDSHV2	あり	LVCMOS	PU/PD
			RMII2_RXD0	1	I	0								
			MCASP2_AXR2	2	IO	0								
			PR0_PRU0_GPO2	3	IO	0								
			PR0_PRU0_GPI2	4	I	0								
			PR0_UART0_RTSn	6	O									
GPIO1_3	7	IO	パッド											
AB20	Y20	RGMII2_RD1 PADCONFIG: PADCONFIG98 0x000F4188	RGMII2_RD1	0	I	0	オフ/オフ/オフ	オフ/オフ/オフ	7	1.8V/3.3V	VDDSHV2	あり	LVCMOS	PU/PD
			RMII2_RXD1	1	I	0								
			MCASP2_AFSR	2	IO	0								
			PR0_PRU0_GPO3	3	IO	0								
			PR0_PRU0_GPI3	4	I	0								
			MCASP2_AXR7	5	IO	0								
GPIO1_4	7	IO	パッド											
AC21	Y19	RGMII2_RD2 PADCONFIG: PADCONFIG99 0x000F418C	RGMII2_RD2	0	I	0	オフ/オフ/オフ	オフ/オフ/オフ	7	1.8V/3.3V	VDDSHV2	あり	LVCMOS	PU/PD
			MCASP2_AXR0	2	IO	0								
			PR0_PRU0_GPO4	3	IO	0								
			PR0_PRU0_GPI4	4	I	0								
			PR0_UART0_RXD	5	I	1								
			GPIO1_5	7	IO	パッド								
EQEP2_A	8	I	0											
AE22	W20	RGMII2_RD3 PADCONFIG: PADCONFIG100 0x000F4190	RGMII2_RD3	0	I	0	オフ/オフ/オフ	オフ/オフ/オフ	7	1.8V/3.3V	VDDSHV2	あり	LVCMOS	PU/PD
			AUDIO_EXT_REFCLK0	2	IO	0								
			PR0_PRU0_GPO16	3	IO	0								
			PR0_PRU0_GPI16	4	I	0								
			PR0_UART0_TXD	5	O									
			GPIO1_6	7	IO	パッド								
EQEP2_B	8	I	0											

表 6-1. ピン属性 (ALW、AMC パッケージ) (続き)

ALW ボール 番号 [1]	AMC ボール 番号 [1]	ボール名 [2] PADCONFIG レジスタ [15] PADCONFIG アドレス [16]	信号名 [3]	多重化 モード [4]	タイプ [5]	DSIS [6]	リセット 時の ボール の状態 (RX/TX/PULL) [7]	リセット 後の ボール の状態 (RX/TX/PULL) [8]	リセット 後の 多重化 モード [9]	I/O 動作 電圧 [10]	電源 [11]	HYS [12]	バッファ タイプ [13]	プル アップ/ダウ ン タイプ [14]
Y18	AA20	RGMII2_TD0 PADCONFIG: PADCONFIG91 0x000F416C	RGMII2_TD0	0	O		オフ/オフ/オフ	オフ/オフ/オフ	7	1.8V/3.3V	VDDSHV2	あり	LVCMOS	PU/PD
			RMII2_TXD0	1	O									
			MCASP2_AXR6	2	IO	0								
			PR0_PRU1_GPO2	3	O									
			PR0_PRU1_GPI2	4	I	0								
			GPIO0_89	7	IO	パッド								
AA18	U15	RGMII2_TD1 PADCONFIG: PADCONFIG92 0x000F4170	RGMII2_TD1	0	O		オフ/オフ/オフ	オフ/オフ/オフ	7	1.8V/3.3V	VDDSHV2	あり	LVCMOS	PU/PD
			RMII2_TXD1	1	O									
			MCASP2_ACLKR	2	IO	0								
			PR0_PRU1_GPO3	3	O									
			PR0_PRU1_GPI3	4	I	0								
			MCASP2_AXR8	5	IO	0								
AD21	W17	RGMII2_TD2 PADCONFIG: PADCONFIG93 0x000F4174	RGMII2_TD2	0	O		オフ/オフ/オフ	オフ/オフ/オフ	7	1.8V/3.3V	VDDSHV2	あり	LVCMOS	PU/PD
			MCASP2_AFSX	2	IO	0								
			PR0_PRU1_GPO4	3	O									
			PR0_PRU1_GPI4	4	I	0								
			PR0_ECAP0_IN_APWM_OUT	5	IO	0								
			GPIO0_91	7	IO	パッド								
AC20	V16	RGMII2_TD3 PADCONFIG: PADCONFIG94 0x000F4178	RGMII2_TD3	0	O		オフ/オフ/オフ	オフ/オフ/オフ	7	1.8V/3.3V	VDDSHV2	あり	LVCMOS	PU/PD
			MCASP2_ACLKX	2	IO	0								
			PR0_PRU1_GPO16	3	O									
			PR0_PRU1_GPI16	4	I	0								
			PR0_ECAP0_SYNC_OUT	5	O									
			PR0_UART0_CTSn	6	I	1								
			GPIO1_0	7	IO	パッド								
EQEP2_S	8	IO	0											
B1	B3	RSVD0	RSVD0		N/A									
A2	C3	RSVD1	RSVD1		N/A									
F6	E6	RSVD2	RSVD2		N/A									
AE2	F8	RSVD3	RSVD3		N/A									
T2	R6	RSVD4	RSVD4		N/A									
U4	T13	RSVD5	RSVD5		N/A									
AA12	T14	RSVD6	RSVD6		N/A									
Y15	M4	RSVD7	RSVD7		N/A									

表 6-1. ピン属性 (ALW、AMC パッケージ) (続き)

ALW ボール 番号 [1]	AMC ボール 番号 [1]	ボール名 [2] PADCONFIG レジスタ [15] PADCONFIG アドレス [16]	信号名 [3]	多重化 モード [4]	タイプ [5]	DSIS [6]	リセット 時の ボール の状態 (RX/TX/PULL) [7]	リセット 後の ボール の状態 (RX/TX/PULL) [8]	リセット 後の 多重化 モード [9]	I/O 動作 電圧 [10]	電源 [11]	HYS [12]	バッファ タイプ [13]	プル アップ/ダウ ン タイプ [14]
E7	M5	RSVD8	RSVD8		N/A									
A14	D12	SPI0_CLK PADCONFIG: PADCONFIG111 0x000F41BC	SPI0_CLK	0	IO	0	オフ/オフ/オフ	オフ/オフ/オフ	7	1.8V/3.3V	VDDSHV0	あり	LVC MOS	PU/PD
			CP_GEMAC_CPTS0_TS_SYNC	1	O	0								
			EHRPWM1_A	2	IO	0								
			GPIO1_17	7	IO	パッド								
A13	C11	SPI0_CS0 PADCONFIG: PADCONFIG109 0x000F41B4	SPI0_CS0	0	IO	1	オフ/オフ/オフ	オフ/オフ/オフ	7	1.8V/3.3V	VDDSHV0	あり	LVC MOS	PU/PD
			EHRPWM0_A	2	IO	0								
			PR0_ECAP0_SYNC_IN	6	I	0								
			GPIO1_15	7	IO	パッド								
C13	D13	SPI0_CS1 PADCONFIG: PADCONFIG110 0x000F41B8	SPI0_CS1	0	IO	1	オフ/オフ/オフ	オフ/オフ/オフ	7	1.8V/3.3V	VDDSHV0	あり	LVC MOS	PU/PD
			CP_GEMAC_CPTS0_TS_COMP	1	O									
			EHRPWM0_B	2	IO	0								
			ECAP0_IN_APWM_OUT	3	IO	0								
			GPIO1_16	7	IO	パッド								
B13	C12	SPI0_D0 PADCONFIG: PADCONFIG112 0x000F41C0	SPI0_D0	0	IO	0	オフ/オフ/オフ	オフ/オフ/オフ	7	1.8V/3.3V	VDDSHV0	あり	LVC MOS	PU/PD
			CP_GEMAC_CPTS0_HW1TSPUSH	1	I	0								
			EHRPWM1_B	2	IO	0								
			GPIO1_18	7	IO	パッド								
B14	A14	SPI0_D1 PADCONFIG: PADCONFIG113 0x000F41C4	SPI0_D1	0	IO	0	オフ/オフ/オフ	オフ/オフ/オフ	7	1.8V/3.3V	VDDSHV0	あり	LVC MOS	PU/PD
			CP_GEMAC_CPTS0_HW2TSPUSH	1	I	0								
			EHRPWM_TZn_IN0	2	I	0								
			GPIO1_19	7	IO	パッド								
A10	C10	TCK PADCONFIG: MCU_PADCONFIG25 0x04084064	TCK	0	I		オン/オフ/アッ プ	オン/オフ/アッ プ	0	1.8V/3.3V	VDDSHV_MCU	あり	LVC MOS	PU/PD
A11	D10	TDI PADCONFIG: MCU_PADCONFIG27 0x0408406C	TDI	0	I		オン/オフ/アッ プ	オン/オフ/アッ プ	0	1.8V/3.3V	VDDSHV_MCU	あり	LVC MOS	PU/PD
D12	E10	TDO PADCONFIG: MCU_PADCONFIG28 0x04084070	TDO	0	OZ		オフ/オフ/アッ プ	オフ/SS/アッ プ	0	1.8V/3.3V	VDDSHV_MCU	あり	LVC MOS	PU/PD
B11	B11	TMS PADCONFIG: MCU_PADCONFIG29 0x04084074	TMS	0	I		オン/オフ/アッ プ	オン/オフ/アッ プ	0	1.8V/3.3V	VDDSHV_MCU	あり	LVC MOS	PU/PD

表 6-1. ピン属性 (ALW、AMC パッケージ) (続き)

ALW ボール番号 [1]	AMC ボール番号 [1]	ボール名 [2] PADCONFIG レジスタ [15] PADCONFIG アドレス [16]	信号名 [3]	多重化モード [4]	タイプ [5]	DSIS [6]	リセット時のボールの状態 (RX/TX/PULL) [7]	リセット後のボールの状態 (RX/TX/PULL) [8]	リセット後の多重化モード [9]	I/O 動作電圧 [10]	電源 [11]	HYS [12]	バッファタイプ [13]	プルアップ/ダウンタイプ [14]
B10	A11	TRSTn PADCONFIG: MCU_PADCONFIG26 0x04084068	TRSTn	0	I		オン/オフ/ダウン	オン/オフ/ダウン	0	1.8V/3.3V	VDDSHV_MCU	あり	LVC MOS	PU/PD
A15	B14	UART0_CTSn PADCONFIG: PADCONFIG116 0x000F41D0	UART0_CTSn	0	I	1	オフ/オフ/オフ	オフ/オフ/オフ	7	1.8V/3.3V	VDDSHV0	あり	LVC MOS	PU/PD
			SPI0_CS2	1	IO	1								
			I2C3_SCL	2	IOD	1								
			UART2_RXD	3	I	1								
			TIMER_IO6	4	IO	0								
			AUDIO_EXT_REFCLK0	5	IO	0								
			PRO_ECAP0_SYNC_OUT	6	O									
			GPIO1_22	7	IO	パッド								
			MCASP2_AFSX	8	IO	0								
MMC2_SD CD	9	I	1											
B15	C13	UART0_RTSn PADCONFIG: PADCONFIG117 0x000F41D4	UART0_RTSn	0	O		オフ/オフ/オフ	オフ/オフ/オフ	7	1.8V/3.3V	VDDSHV0	あり	LVC MOS	PU/PD
			SPI0_CS3	1	IO	1								
			I2C3_SDA	2	IOD	1								
			UART2_TXD	3	O									
			TIMER_IO7	4	IO	0								
			AUDIO_EXT_REFCLK1	5	IO	0								
			PRO_ECAP0_IN_APWM_OUT	6	IO	0								
			GPIO1_23	7	IO	パッド								
			MCASP2_ACLKX	8	IO	0								
MMC2_SD WP	9	I	1											
D14	A13	UART0_RXD PADCONFIG: PADCONFIG114 0x000F41C8	UART0_RXD	0	I	1	オフ/オフ/オフ	オフ/オフ/オフ	7	1.8V/3.3V	VDDSHV0	あり	LVC MOS	PU/PD
			ECAP1_IN_APWM_OUT	1	IO	0								
			SPI2_D0	2	IO	0								
			EHRPWM2_A	3	IO	0								
GPIO1_20	7	IO	パッド											
E14	E11	UART0_TXD PADCONFIG: PADCONFIG115 0x000F41CC	UART0_TXD	0	O		オフ/オフ/オフ	オフ/オフ/オフ	7	1.8V/3.3V	VDDSHV0	あり	LVC MOS	PU/PD
			ECAP2_IN_APWM_OUT	1	IO	0								
			SPI2_D1	2	IO	0								
			EHRPWM2_B	3	IO	0								
GPIO1_21	7	IO	パッド											
AE11	AA11	USB_DM	USB0_DM		IO					1.8V/3.3V	VDDA_1P8_USB、 VDDA_3P3_USB		USB2PHY	

表 6-1. ピン属性 (ALW、AMC パッケージ) (続き)

ALW ボール 番号 [1]	AMC ボール 番号 [1]	ボール名 [2] PADCONFIG レジスタ [15] PADCONFIG アドレス [16]	信号名 [3]	多重化 モード [4]	タイプ [5]	DSIS [6]	リセット 時の ボール の状態 (RX/TX/PULL) [7]	リセット 後の ボール の状態 (RX/TX/PULL) [8]	リセット 後の 多重化 モード [9]	I/O 動作 電圧 [10]	電源 [11]	HYS [12]	バッファ タイプ [13]	プル アップ/ダウ ン タイプ [14]
AD11	Y10	USB0_DP	USB0_DP		IO					1.8V/3.3V	VDDA_1P8_USB、 VDDA_3P3_USB		USB2PHY	
C20	D17	USB0_DRVVBUS	USB0_DRVVBUS	0	O									
		PADCONFIG: PADCONFIG149 0x000F4254	GPIO1_50	7	IO	パッド	オフ/オフ/ダウ ン	オフ/オフ/ダウ ン	7	1.8V/3.3V	VDDSHV0	あり	LVC MOS	PU/PD
AE10	T8	USB0_RCALIB	USB0_RCALIB		A					1.8V/3.3V	VDDA_1P8_USB、 VDDA_3P3_USB		USB2PHY	
AC11	V10	USB0_VBUS	USB0_VBUS		A					1.8V/3.3V	VDDA_1P8_USB、 VDDA_3P3_USB		USB2PHY	
AD10	W8	USB1_DM	USB1_DM		IO					1.8V/3.3V	VDDA_1P8_USB、 VDDA_3P3_USB		USB2PHY	
AE9	W9	USB1_DP	USB1_DP		IO					1.8V/3.3V	VDDA_1P8_USB、 VDDA_3P3_USB		USB2PHY	
F18	E16	USB1_DRVVBUS	USB1_DRVVBUS	0	O									
		PADCONFIG: PADCONFIG150 0x000F4258	GPIO1_51	7	IO	パッド	オフ/オフ/ダウ ン	オフ/オフ/ダウ ン	7	1.8V/3.3V	VDDSHV0	あり	LVC MOS	PU/PD
AC9	V9	USB1_RCALIB	USB1_RCALIB		A					1.8V/3.3V	VDDA_1P8_USB、 VDDA_3P3_USB		USB2PHY	
AB10	U9	USB1_VBUS	USB1_VBUS		A					1.8V/3.3V	VDDA_1P8_USB、 VDDA_3P3_USB		USB2PHY	
Y11	R11	VDDA_1P8_USB	VDDA_1P8_USB		PWR									
W14	R12	VDDA_1P8_CSIRX0	VDDA_1P8_CSIRX0		PWR									
W10、W9	P9、R9	VDDA_1P8_OLDI0	VDDA_1P8_OLDI0		PWR									
Y13	R10	VDDA_3P3_USB	VDDA_3P3_USB		PWR									
W13	P12	VDDA_CORE_CSIRX0	VDDA_CORE_CSIRX0		PWR									
W12	P11	VDDA_CORE_USB	VDDA_CORE_USB		PWR									
	L9	VDDA_DDR_PLL0	VDDA_DDR_PLL0		PWR									
L11	H10	VDDA_MCU	VDDA_MCU		PWR									
U11	N10	VDDA_PLL0	VDDA_PLL0		PWR									
U15	P14	VDDA_PLL1	VDDA_PLL1		PWR									
L14	K12	VDDA_PLL2	VDDA_PLL2		PWR									
T9	M7	VDDA_TEMP0	VDDA_TEMP0		PWR									
G16	F16	VDDA_TEMP1	VDDA_TEMP1		PWR									
J12、K16、 N12、N14、 P16、R12、 T10、U14	H11、M10、 M13	VDDR_CORE	VDDR_CORE		PWR									
F15、G14	F12、G13	VDDSHV0	VDDSHV0		PWR									

表 6-1. ピン属性 (ALW、AMC パッケージ) (続き)

ALW ボール 番号 [1]	AMC ボール 番号 [1]	ボール名 [2] PADCONFIG レジスタ [15] PADCONFIG アドレス [16]	信号名 [3]	多重化 モード [4]	タイプ [5]	DSIS [6]	リセット 時の ボール の状態 (RX/TX/PULL) [7]	リセット 後の ボール の状態 (RX/TX/PULL) [8]	リセット 後の 多重化 モード [9]	I/O 動作 電圧 [10]	電源 [11]	HYS [12]	バッファ タイプ [13]	プル アップ/ダウ ン タイプ [14]
L18, M19	K15, K16	VDDSHV1	VDDSHV1		PWR									
W16, W19	R14, R15	VDDSHV2	VDDSHV2		PWR									
N18, P18, T19, U18	N15, N16	VDDSHV3	VDDSHV3		PWR									
T7	N7, P7	VDDSHV4	VDDSHV4		PWR									
G17	F14, G14	VDDSHV5	VDDSHV5		PWR									
J18	H15, H16	VDDSHV6	VDDSHV6		PWR									
H9	G7, H7	VDDSHV_CANUART	VDDSHV_CANUART		PWR									
F11, G12	F10, G10	VDDSHV_MCU	VDDSHV_MCU		PWR									
K9, L8, P9, R8	C1, J8, K7, K9, L8, U1	VDDS_DDR	VDDS_DDR		PWR									
M9	L7	VDDS_DDR_C	VDDS_DDR_C		PWR									
G7	J7	VDDS_OSC0	VDDS_OSC0		PWR									
F8	H8	VDD_CANUART	VDD_CANUART		PWR									
H8, J11, J14, K17, L12, L15, M16, N11, N13, N8, P17, R11, R14, U12, V15, V17, V8	H12, H14, J11, J13, J9, K10, K14, L11, L13, M12, M14, M8, N11, N13, N9, P8	VDD_CORE	VDD_CORE		PWR									
G10	H9	VMON_1P8_SOC	VMON_1P8_SOC		A									
K10	K11	VMON_3P3_SOC	VMON_3P3_SOC		A									
H10	F6	VMON_VSYS	VMON_VSYS		A									
Y20	T17	VOUT0_DE PADCONFIG: PADCONFIG63 0x000F40FC	VOUT0_DE	0	O		オフ/オフ/オフ	オフ/オフ/オフ	7	1.8V/3.3V	VDDSHV3	あり	LVCMOS	PU/PD
			GPMC0_A17	1	OZ									
			PR0_PRU1_GPO17	2	O									
			PR0_PRU1_GPI17	3	I	0								
			UART3_CTSn	4	I	1								
			PR0_PRU0_GPO7	5	IO	0								
			PR0_PRU0_GPI7	6	I	0								
GPI00_62	7	IO	バンド											

表 6-1. ピン属性 (ALW、AMC パッケージ) (続き)

ALW ボール 番号 [1]	AMC ボール 番号 [1]	ボール名 [2] PADCONFIG レジスタ [15] PADCONFIG アドレス [16]	信号名 [3]	多重化 モード [4]	タイプ [5]	DSIS [6]	リセット 時の ボール の状態 (RX/TX/PULL) [7]	リセット 後の ボール の状態 (RX/TX/PULL) [8]	リセット 後の 多重化 モード [9]	I/O 動作 電圧 [10]	電源 [11]	HYS [12]	バッファ タイプ [13]	プル アップ/ダウ ン タイプ [14]
AB24	W21	VOUT0_HSYNC PADCONFIG: PADCONFIG62 0x000F40F8	VOUT0_HSYNC	0	O		オフ/オフ/オフ	オフ/オフ/オフ	7	1.8V/3.3V	VDDSHV3	あり	LVCMOS	PU/PD
			GPMC0_A16	1	OZ									
			PR0_PRU1_GPO15	2	O									
			PR0_PRU1_GPI15	3	I	0								
			UART3_RTSn	4	O									
			PR0_PRU0_GPO6	5	IO	0								
			PR0_PRU0_GPI6	6	I	0								
GPI00_61	7	IO	バンド											
AC24	U17	VOUT0_PCLK PADCONFIG: PADCONFIG65 0x000F4104	VOUT0_PCLK	0	O		オフ/オフ/オフ	オフ/オフ/オフ	7	1.8V/3.3V	VDDSHV3	あり	LVCMOS	PU/PD
			GPMC0_A19	1	OZ									
			PR0_PRU1_GPO19	2	O									
			PR0_PRU1_GPI19	3	I	0								
			UART2_CTSn	4	I	1								
			PR0_PRU0_GPO19	5	IO	0								
			PR0_PRU0_GPI19	6	I	0								
			GPI00_64	7	IO	バンド								
PR0_ECAP0_IN_APWM_OUT	8	IO	0											
AC25	T16	VOUT0_VSYNC PADCONFIG: PADCONFIG64 0x000F4100	VOUT0_VSYNC	0	O		オフ/オフ/オフ	オフ/オフ/オフ	7	1.8V/3.3V	VDDSHV3	あり	LVCMOS	PU/PD
			GPMC0_A18	1	OZ									
			PR0_PRU1_GPO18	2	O									
			PR0_PRU1_GPI18	3	I	0								
			UART2_RTSn	4	O									
			PR0_PRU0_GPO18	5	IO	0								
			PR0_PRU0_GPI18	6	I	0								
GPI00_63	7	IO	バンド											
U22	R21	VOUT0_DATA0 PADCONFIG: PADCONFIG46 0x000F40B8	VOUT0_DATA0	0	O		オフ/オフ/オフ	オフ/オフ/オフ	7	1.8V/3.3V	VDDSHV3	あり	LVCMOS	PU/PD
			GPMC0_A0	1	OZ									
			PR0_PRU1_GPO0	2	O									
			PR0_PRU1_GPI0	3	I	0								
			UART2_RXD	4	I	1								
			PR0_PRU0_GPO8	5	IO	0								
			PR0_PRU0_GPI8	6	I	0								
GPI00_45	7	IO	バンド											

表 6-1. ピン属性 (ALW、AMC パッケージ) (続き)

ALW ボール 番号 [1]	AMC ボール 番号 [1]	ボール名 [2] PADCONFIG レジスタ [15] PADCONFIG アドレス [16]	信号名 [3]	多重化 モード [4]	タイプ [5]	DSIS [6]	リセット 時の ボール の状態 (RX/TX/PULL) [7]	リセット 後の ボール の状態 (RX/TX/PULL) [8]	リセット 後の 多重化 モード [9]	I/O 動作 電圧 [10]	電源 [11]	HYS [12]	バッファ タイプ [13]	プル アップ/ダウ ン タイプ [14]
V24	P18	VOUT0_DATA1 PADCONFIG: PADCONFIG47 0x000F40BC	VOUT0_DATA1	0	O		オフ/オフ/オフ	オフ/オフ/オフ	7	1.8V/3.3V	VDDSHV3	あり	LVCMOS	PU/PD
			GPMC0_A1	1	OZ									
			PR0_PRU1_GPO1	2	O									
			PR0_PRU1_GPI1	3	I	0								
			UART2_TXD	4	O									
			PR0_PRU0_GPO9	5	IO	0								
			PR0_PRU0_GPI9	6	I	0								
GPI00_46	7	IO	バンド											
W25	R18	VOUT0_DATA2 PADCONFIG: PADCONFIG48 0x000F40C0	VOUT0_DATA2	0	O		オフ/オフ/オフ	オフ/オフ/オフ	7	1.8V/3.3V	VDDSHV3	あり	LVCMOS	PU/PD
			GPMC0_A2	1	OZ									
			PR0_PRU1_GPO2	2	O									
			PR0_PRU1_GPI2	3	I	0								
			UART3_RXD	4	I	1								
			PR0_PRU0_GPO10	5	IO	0								
			PR0_PRU0_GPI10	6	I	0								
GPI00_47	7	IO	バンド											
W24	R19	VOUT0_DATA3 PADCONFIG: PADCONFIG49 0x000F40C4	VOUT0_DATA3	0	O		オフ/オフ/オフ	オフ/オフ/オフ	7	1.8V/3.3V	VDDSHV3	あり	LVCMOS	PU/PD
			GPMC0_A3	1	OZ									
			PR0_PRU1_GPO3	2	O									
			PR0_PRU1_GPI3	3	I	0								
			UART3_TXD	4	O									
			PR0_PRU0_GPO11	5	IO	0								
			PR0_PRU0_GPI11	6	I	0								
GPI00_48	7	IO	バンド											
Y25	R20	VOUT0_DATA4 PADCONFIG: PADCONFIG50 0x000F40C8	VOUT0_DATA4	0	O		オフ/オフ/オフ	オフ/オフ/オフ	7	1.8V/3.3V	VDDSHV3	あり	LVCMOS	PU/PD
			GPMC0_A4	1	OZ									
			PR0_PRU1_GPO4	2	O									
			PR0_PRU1_GPI4	3	I	0								
			UART4_RXD	4	I	1								
			PR0_PRU0_GPO12	5	IO	0								
			PR0_PRU0_GPI12	6	I	0								
GPI00_49	7	IO	バンド											

表 6-1. ピン属性 (ALW、AMC パッケージ) (続き)

ALW ボール 番号 [1]	AMC ボール 番号 [1]	ボール名 [2] PADCONFIG レジスタ [15] PADCONFIG アドレス [16]	信号名 [3]	多重化 モード [4]	タイプ [5]	DSIS [6]	リセット 時の ボール の状態 (RX/TX/PULL) [7]	リセット 後の ボール の状態 (RX/TX/PULL) [8]	リセット 後の 多重化 モード [9]	I/O 動作 電圧 [10]	電源 [11]	HYS [12]	バッファ タイプ [13]	プル アップ/ダウ ン タイプ [14]
Y24	T20	VOUT0_DATA5 PADCONFIG: PADCONFIG51 0x000F40CC	VOUT0_DATA5	0	O		オフ/オフ/オフ	オフ/オフ/オフ	7	1.8V/3.3V	VDDSHV3	あり	LVCMOS	PU/PD
			GPMC0_A5	1	OZ									
			PR0_PRU1_GPO5	2	O									
			PR0_PRU1_GPI5	3	I	0								
			UART4_TXD	4	O									
			PR0_PRU0_GPO13	5	IO	0								
			PR0_PRU0_GPI13	6	I	0								
GPI00_50	7	IO	バンド											
Y23	T21	VOUT0_DATA6 PADCONFIG: PADCONFIG52 0x000F40D0	VOUT0_DATA6	0	O		オフ/オフ/オフ	オフ/オフ/オフ	7	1.8V/3.3V	VDDSHV3	あり	LVCMOS	PU/PD
			GPMC0_A6	1	OZ									
			PR0_PRU1_GPO6	2	O									
			PR0_PRU1_GPI6	3	I	0								
			UART5_RXD	4	I	1								
			PR0_PRU0_GPO14	5	IO	0								
			PR0_PRU0_GPI14	6	I	0								
GPI00_51	7	IO	バンド											
AA25	T19	VOUT0_DATA7 PADCONFIG: PADCONFIG53 0x000F40D4	VOUT0_DATA7	0	O		オフ/オフ/オフ	オフ/オフ/オフ	7	1.8V/3.3V	VDDSHV3	あり	LVCMOS	PU/PD
			GPMC0_A7	1	OZ									
			PR0_PRU1_GPO7	2	O									
			PR0_PRU1_GPI7	3	I	0								
			UART5_TXD	4	O									
			PR0_PRU0_GPO15	5	IO	0								
			PR0_PRU0_GPI15	6	I	0								
GPI00_52	7	IO	バンド											
V21	U21	VOUT0_DATA8 PADCONFIG: PADCONFIG54 0x000F40D8	VOUT0_DATA8	0	O		オフ/オフ/オフ	オフ/オフ/オフ	7	1.8V/3.3V	VDDSHV3	あり	LVCMOS	PU/PD
			GPMC0_A8	1	OZ									
			PR0_PRU1_GPO16	2	O									
			PR0_PRU1_GPI16	3	I	0								
			UART6_RXD	4	I	1								
			PR0_PRU0_GPO17	5	IO	0								
			PR0_PRU0_GPI17	6	I	0								
GPI00_53	7	IO	バンド											

表 6-1. ピン属性 (ALW、AMC パッケージ) (続き)

ALW ボール 番号 [1]	AMC ボール 番号 [1]	ボール名 [2] PADCONFIG レジスタ [15] PADCONFIG アドレス [16]	信号名 [3]	多重化 モード [4]	タイプ [5]	DSIS [6]	リセット 時の ボール の状態 (RX/TX/PULL) [7]	リセット 後の ボール の状態 (RX/TX/PULL) [8]	リセット 後の 多重化 モード [9]	I/O 動作 電圧 [10]	電源 [11]	HYS [12]	バッファ タイプ [13]	プル アップ/ダウ ン タイプ [14]
W21	R17	VOUT0_DATA9 PADCONFIG: PADCONFIG55 0x000F40DC	VOUT0_DATA9	0	O		オフ/オフ/オフ	オフ/オフ/オフ	7	1.8V/3.3V	VDDSHV3	あり	LVCMOS	PU/PD
			GPMC0_A9	1	OZ									
			PR0_PRU1_GPO8	2	O									
			PR0_PRU1_GPI8	3	I	0								
			UART6_TXD	4	O									
			PR0_PRU0_GPO16	5	IO	0								
			PR0_PRU0_GPI16	6	I	0								
GPI00_54	7	IO	バンド											
V20	T18	VOUT0_DATA10 PADCONFIG: PADCONFIG56 0x000F40E0	VOUT0_DATA10	0	O		オフ/オフ/オフ	オフ/オフ/オフ	7	1.8V/3.3V	VDDSHV3	あり	LVCMOS	PU/PD
			GPMC0_A10	1	OZ									
			PR0_PRU1_GPO9	2	O									
			PR0_PRU1_GPI9	3	I	0								
			UART6_RTSn	4	O									
			PR0_PRU0_GPO0	5	IO	0								
			PR0_PRU0_GPI0	6	I	0								
GPI00_55	7	IO	バンド											
AA23	U20	VOUT0_DATA11 PADCONFIG: PADCONFIG57 0x000F40E4	VOUT0_DATA11	0	O		オフ/オフ/オフ	オフ/オフ/オフ	7	1.8V/3.3V	VDDSHV3	あり	LVCMOS	PU/PD
			GPMC0_A11	1	OZ									
			PR0_PRU1_GPO10	2	O									
			PR0_PRU1_GPI10	3	I	0								
			UART6_CTSn	4	I	1								
			PR0_PRU0_GPO1	5	IO	0								
			PR0_PRU0_GPI1	6	I	0								
GPI00_56	7	IO	バンド											
AB25	U19	VOUT0_DATA12 PADCONFIG: PADCONFIG58 0x000F40E8	VOUT0_DATA12	0	O		オフ/オフ/オフ	オフ/オフ/オフ	7	1.8V/3.3V	VDDSHV3	あり	LVCMOS	PU/PD
			GPMC0_A12	1	OZ									
			PR0_PRU1_GPO11	2	O									
			PR0_PRU1_GPI11	3	I	0								
			UART5_RTSn	4	O									
			PR0_PRU0_GPO2	5	IO	0								
			PR0_PRU0_GPI2	6	I	0								
GPI00_57	7	IO	バンド											

表 6-1. ピン属性 (ALW、AMC パッケージ) (続き)

ALW ボール 番号 [1]	AMC ボール 番号 [1]	ボール名 [2] PADCONFIG レジスタ [15] PADCONFIG アドレス [16]	信号名 [3]	多重化 モード [4]	タイプ [5]	DSIS [6]	リセット 時の ボール の状態 (RX/TX/PULL) [7]	リセット 後の ボール の状態 (RX/TX/PULL) [8]	リセット 後の 多重化 モード [9]	I/O 動作 電圧 [10]	電源 [11]	HYS [12]	バッファ タイプ [13]	プル アップ/ダウ ン タイプ [14]
AA24	V21	VOUT0_DATA13 PADCONFIG: PADCONFIG59 0x000F40EC	VOUT0_DATA13	0	O		オフ/オフ/オフ	オフ/オフ/オフ	7	1.8V/3.3V	VDDSHV3	あり	LVCMOS	PU/PD
			GPMC0_A13	1	OZ									
			PR0_PRU1_GPO12	2	O									
			PR0_PRU1_GPI12	3	I	0								
			UART5_CTSn	4	I	1								
			PR0_PRU0_GPO3	5	IO	0								
			PR0_PRU0_GPI3	6	I	0								
GPI00_58	7	IO	パッド											
Y22	U18	VOUT0_DATA14 PADCONFIG: PADCONFIG60 0x000F40F0	VOUT0_DATA14	0	O		オフ/オフ/オフ	オフ/オフ/オフ	7	1.8V/3.3V	VDDSHV3	あり	LVCMOS	PU/PD
			GPMC0_A14	1	OZ									
			PR0_PRU1_GPO13	2	O									
			PR0_PRU1_GPI13	3	I	0								
			UART4_RTSn	4	O									
			PR0_PRU0_GPO4	5	IO	0								
			PR0_PRU0_GPI4	6	I	0								
GPI00_59	7	IO	パッド											
AA21	V20	VOUT0_DATA15 PADCONFIG: PADCONFIG61 0x000F40F4	VOUT0_DATA15	0	O		オフ/オフ/オフ	オフ/オフ/オフ	7	1.8V/3.3V	VDDSHV3	あり	LVCMOS	PU/PD
			GPMC0_A15	1	OZ									
			PR0_PRU1_GPO14	2	O									
			PR0_PRU1_GPI14	3	I	0								
			UART4_CTSn	4	I	1								
			PR0_PRU0_GPO5	5	IO	0								
			PR0_PRU0_GPI5	6	I	0								
GPI00_60	7	IO	パッド											
J8	F7	VPP	VPP											

表 6-1. ピン属性 (ALW、AMC パッケージ) (続き)

ALW ボール 番号 [1]	AMC ボール 番号 [1]	ボール名 [2] PADCONFIG レジスタ [15] PADCONFIG アドレス [16]	信号名 [3]	多重化 モード [4]	タイプ [5]	DSIS [6]	リセット 時の ボール の状態 (RX/TX/PULL) [7]	リセット 後の ボール の状態 (RX/TX/PULL) [8]	リセット 後の 多重化 モード [9]	I/O 動作 電圧 [10]	電源 [11]	HYS [12]	バッファ タイプ [13]	プル アップ/ダウ ン タイプ [14]
A1, A24, A25, AA11, AB9, AD1, AD12, AD16, AD25, AD9, AE1, AE12, AE16, AE24, AE25, AE8, B25, F13, G13, G19, H13, H16, H18, H20, J13, J7, K13, K15, K19, K7, L20, M10, M12, M13, M17, M18, M7, M8, N15, P10, P13, P7, R13, R15, R18, R20, T13, T14, T16, T17, T18, T8, U19, U8, V10, V11, V13, V16, V18, V9, W7, Y2	A1, A21, A4, AA1, AA12, AA15, AA21, AA9, D11, D19, D4, E2, F11, F13, F15, F4, F9, G16, G6, G9, H1, H13, H6, J10, J12, J14, J16, J6, K13, K3, K6, K8, L1, L10, L12, L14, L16, L6, M11, M16, M18, M6, M9, N12, N14, N6, P1, P10, P13, P3, P6, R16, R5, R7, R8, T10, T12, T15, T3, T6, T7, T9, U10, U13, U5, U8, V11, V14, V19, W10, W13, W7, Y11, Y14, Y3, Y4, Y6	VSS	VSS		PWR									
A12	B12	WKUP_CLKOUT0 PADCONFIG: MCU_PADCONFIG33 0x04084084	WKUP_CLKOUT0 MCU_GPIO0_23	0 7	O IO		オフ/オフ/オフ	オフ/SS/オフ	0	1.8V/3.3V	VDDSHV_MCU	あり	LVC MOS	PU/PD
B9	E9	WKUP_I2C0_SCL PADCONFIG: MCU_PADCONFIG19 0x0408404C	WKUP_I2C0_SCL MCU_GPIO0_19	0 7	IOD IOD	1	オフ/オフ/NA	オン/SS/NA	7	1.8V/3.3V	VDDSHV_MCU	あり	I2C OD FS	

表 6-1. ピン属性 (ALW、AMC パッケージ) (続き)

ALW ボール 番号 [1]	AMC ボール 番号 [1]	ボール名 [2] PADCONFIG レジスタ [15] PADCONFIG アドレス [16]	信号名 [3]	多重化 モード [4]	タイプ [5]	DSIS [6]	リセット 時の ボール の状態 (RX/TX/PULL) [7]	リセット 後の ボール の状態 (RX/TX/PULL) [8]	リセット 後の 多重化 モード [9]	I/O 動作 電圧 [10]	電源 [11]	HYS [12]	バッファ タイプ [13]	プル アップ/ダウ ン タイプ [14]
A9	A9	WKUP_I2C0_SDA	WKUP_I2C0_SDA	0	IOD	1	オフ/オフ/NA	オン/SS/NA	7	1.8V/3.3V	VDDSHV_MCU	あり	I2C OD FS	
		PADCONFIG: MCU_PADCONFIG20 0x04084050	MCU_GPIO0_20	7	IOD	パッド								
C2	A2	WKUP_LFOSC0_XI	WKUP_LFOSC0_XI		I					1.8V	VDDS_OSC0		LFXOSC	
C1	A3	WKUP_LFOSC0_XO	WKUP_LFOSC0_XO		O					1.8V	VDDS_OSC0		LFXOSC	
C6	A7	WKUP_UART0_CTSn	WKUP_UART0_CTSn	0	I	1	オフ/オフ/オフ	オフ/オフ/オフ	7	1.8V/3.3V	VDDSHV_CANUART	あり	LVCMOS	PU/PD
		PADCONFIG: MCU_PADCONFIG11 0x0408402C	WKUP_TIMER_IO0	1	IO	0								
		MCU_SPI1_CS0	3	IO	1									
		MCU_GPIO0_11	7	IO	パッド									
A4	B4	WKUP_UART0_RTSn	WKUP_UART0_RTSn	0	O		オフ/オフ/オフ	オフ/オフ/オフ	7	1.8V/3.3V	VDDSHV_CANUART	あり	LVCMOS	PU/PD
		PADCONFIG: MCU_PADCONFIG12 0x04084030	WKUP_TIMER_IO1	1	IO	0								
		MCU_SPI1_CLK	3	IO	0									
		MCU_GPIO0_12	7	IO	パッド									
B4	B5	WKUP_UART0_RXD	WKUP_UART0_RXD	0	I	1	オフ/オフ/オフ	オフ/オフ/オフ	7	1.8V/3.3V	VDDSHV_CANUART	あり	LVCMOS	PU/PD
		PADCONFIG: MCU_PADCONFIG9 0x04084024	MCU_SPI0_CS2	2	IO	1								
		MCU_GPIO0_9	7	IO	パッド									
C5	C6	WKUP_UART0_TXD	WKUP_UART0_TXD	0	O		オフ/オフ/オフ	オフ/オフ/オフ	7	1.8V/3.3V	VDDSHV_CANUART	あり	LVCMOS	PU/PD
		PADCONFIG: MCU_PADCONFIG10 0x04084028	MCU_SPI1_CS2	2	IO	1								
		MCU_GPIO0_10	7	IO	パッド									

6.3 信号の説明

ピン多重化オプションのソフトウェア構成に応じて、多くの信号を複数のピンで利用可能です。

次に列ヘッダーについて説明します。

1. 信号名:ピンを通過する信号の名前。

注

各「信号の説明」表に記載されている信号名と説明は、ピンに実装され、PADCONFIG レジスタで選択されるピン多重化信号機能を表しています。デバイス サブシステムで信号機能の 2 次多重化が可能な場合がありますが、それらについてはこの表には記載されていません。2 次多重化信号機能の詳細については、デバイスのテクニカルリファレンス マニュアルで該当するペリフェラルの章を参照してください。

2. ピンの種類:信号の方向と種類:

- I = 入力
- O = 出力
- OD = 出力、オープンドレイン出力機能付き
- IO = 入力、出力、または同時に入力と出力
- IOD = 入力、出力、または同時に入力と出力、オープンドレイン出力機能付き
- IOZ = 入力、出力、または同時に入力と出力、3 ステート出力機能付き
- OZ = 出力、3 ステート出力機能付き
- A = アナログ
- PWR = 電源
- GND = グランド
- CAP = LDO コンデンサ

3. 説明:信号の説明

4. ボール:信号に関連付けられているボール番号

IO セル構成の詳細については、デバイスのテクニカル リファレンス マニュアルで「デバイス構成」の章にある「パッド構成レジスタ」セクションを参照してください。

6.3.1 CPSW3G

6.3.1.1 メインドメイン

表 6-2. CPSW3G0 RGMII1 信号の説明

信号名 [1]	ピンの種類 [2]	説明 [3]	ALW ピン [4]	AMC ピン [4]
RGMII1_RXC	I	RGMII 受信クロック	AD17	AA16
RGMII1_RX_CTL	I	RGMII 受信制御	AE17	W14
RGMII1_TXC	IO	RGMII 送信クロック	AE19	W16
RGMII1_TX_CTL	O	RGMII 送信制御	AD19	V15
RGMII1_RD0	I	RGMII 受信データ 0	AB17	W15
RGMII1_RD1	I	RGMII 受信データ 1	AC17	Y16
RGMII1_RD2	I	RGMII 受信データ 2	AB16	AA17
RGMII1_RD3	I	RGMII 受信データ 3	AA15	Y15
RGMII1_TD0	O	RGMII 送信データ 0	AE20	U14
RGMII1_TD1	O	RGMII 送信データ 1	AD20	AA19
RGMII1_TD2	O	RGMII 送信データ 2	AE18	Y17
RGMII1_TD3	O	RGMII 送信データ 3	AD18	AA18

表 6-3. CPSW3G0 RGMII2 信号の説明

信号名 [1]	ピンの種類 [2]	説明 [3]	ALW ピン [4]	AMC ピン [4]
RGMII2_RXC	I	RGMII 受信クロック	AD23	V18
RGMII2_RX_CTL	I	RGMII 受信制御	AD22	W19
RGMII2_TXC	IO	RGMII 送信クロック	AE21	Y18
RGMII2_TX_CTL	O	RGMII 送信制御	AA19	Y21
RGMII2_RD0	I	RGMII 受信データ 0	AE23	W18
RGMII2_RD1	I	RGMII 受信データ 1	AB20	Y20
RGMII2_RD2	I	RGMII 受信データ 2	AC21	Y19
RGMII2_RD3	I	RGMII 受信データ 3	AE22	W20
RGMII2_TD0	O	RGMII 送信データ 0	Y18	AA20
RGMII2_TD1	O	RGMII 送信データ 1	AA18	U15
RGMII2_TD2	O	RGMII 送信データ 2	AD21	W17
RGMII2_TD3	O	RGMII 送信データ 3	AC20	V16

表 6-4. CPSW3G0 RMII1 信号の説明

信号名 [1]	ピンの種類 [2]	説明 [3]	ALW ピン [4]	AMC ピン [4]
RMII1_CRD_DV	I	RMII キャリア センス / データ有効	AE19	W16
RMII1_REF_CLK	I	RMII 基準クロック	AD17	AA16
RMII1_RX_ER	I	RMII 受信データ エラー	AE17	W14
RMII1_TX_EN	O	RMII 送信イネーブル	AD19	V15
RMII1_RXD0	I	RMII 受信データ 0	AB17	W15
RMII1_RXD1	I	RMII 受信データ 1	AC17	Y16
RMII1_TXD0	O	RMII 送信データ 0	AE20	U14
RMII1_TXD1	O	RMII 送信データ 1	AD20	AA19

表 6-5. CPSW3G0 RMII2 信号の説明

信号名 [1]	ピンの種類 [2]	説明 [3]	ALW ピン [4]	AMC ピン [4]
RMII2_CRD_DV	I	RMII キャリア センス / データ有効	AE21	Y18
RMII2_REF_CLK	I	RMII 基準クロック	AD23	V18
RMII2_RX_ER	I	RMII 受信データ エラー	AD22	W19
RMII2_TX_EN	O	RMII 送信イネーブル	AA19	Y21
RMII2_RXD0	I	RMII 受信データ 0	AE23	W18
RMII2_RXD1	I	RMII 受信データ 1	AB20	Y20
RMII2_TXD0	O	RMII 送信データ 0	Y18	AA20
RMII2_TXD1	O	RMII 送信データ 1	AA18	U15

6.3.2 CPTS

注

一部の CPTS 信号は、デバイス内の CPTS モジュールに直接接続されています。その他の CPTS 信号は時間同期ルータに接続され、ルータにリンクされているペリフェラルにファンアウトされます。入力信号はペリフェラルに送信され、出力信号はペリフェラルから供給されます。詳細については、デバイスのテクニカル リファレンス マニュアルで「時間同期」の章にある「時間同期および比較イベント」セクションを参照してください。

6.3.2.1 メインドメイン

表 6-6. CPTS 信号の説明

信号名 [1]	ピンの種類 [2]	説明 [3]	ALW ピン [4]	AMC ピン [4]
CP_GEMAC_CPTS0_RFT_CLK	I	CPTS 基準クロック入力	A18	C14
CP_GEMAC_CPTS0_TS_COMP	O	CPSW3G0 CPTS からの CPT タイムスタンプカウンタ比較出力	C13、D22	C19、D13
CP_GEMAC_CPTS0_TS_SYNC	O	CPSW3G0 CPTS からの CPTS タイムスタンプカウンタビット出力	A14、C21	B20、D12
CP_GEMAC_CPTS0_HW1TSPUSH	I	時間同期ルータへの CPTS ハードウェアタイムスタンププッシュ入力	B13、B21	B19、C12
CP_GEMAC_CPTS0_HW2TSPUSH	I	時間同期ルータへの CPTS ハードウェアタイムスタンププッシュ入力	A22、B14	A14、A19
SYNC0_OUT	O	時間同期ルータからの CPTS タイムスタンプジェネレータビット 0 出力	B16	E12
SYNC1_OUT	O	時間同期ルータからの CPTS タイムスタンプジェネレータビット 1 出力	A18	C14
SYNC2_OUT	O	時間同期ルータからの CPTS タイムスタンプジェネレータビット 2 出力	C15	B13
SYNC3_OUT	O	時間同期ルータからの CPTS タイムスタンプジェネレータビット 3 出力	E15	A15

6.3.3 CSI-2

6.3.3.1 メインドメイン

表 6-7. CSIRX0 信号の説明

信号名 [1]	ピンの種類 [2]	説明 [3]	ALW ピン [4]	AMC ピン [4]
CSI0_RXCLKN	I	CSI-2 差動受信クロック入力 (負)	AD15	AA14
CSI0_RXCLKP	I	CSI-2 差動受信クロック入力 (正)	AE15	AA13
CSI0_RXRCALIB (1)	A	CSI-2 D-PHY の外部較正抵抗への接続	AA14	T11
CSI0_RXN0	I	CSI-2 差動受信入力 (負)	AB14	Y13
CSI0_RXN1	I	CSI-2 差動受信入力 (負)	AD14	V13
CSI0_RXN2	I	CSI-2 差動受信入力 (負)	AD13	U12
CSI0_RXN3	I	CSI-2 差動受信入力 (負)	AB12	W12
CSI0_RXP0	I	CSI-2 差動受信入力 (正)	AC15	Y12
CSI0_RXP1	I	CSI-2 差動受信入力 (正)	AE14	V12
CSI0_RXP2	I	CSI-2 差動受信入力 (正)	AE13	U11
CSI0_RXP3	I	CSI-2 差動受信入力 (正)	AC13	W11

(1) このピンと VSS の間に $499\Omega \pm 1\%$ の外付け抵抗を接続する必要があります。抵抗の最大消費電力は 7.2mW です。このピンに外部電圧を印加しないでください。

6.3.4 DDRSS

6.3.4.1 メインドメイン

表 6-8. DDRSS0 信号の説明

信号名 [1]	ピンの種類 [2]	説明 [3]	ALW ピン [4]	AMC ピン [4]
DDR0_ACT_n	O	DDRSS アクティブ化コマンド	N6	M1
DDR0_ALERT_n	IO	DDRSS アラート	R3	N1
DDR0_CAS_n	O	DDRSS 列アドレス ストロープ	M4	J3
DDR0_PAR	O	DDRSS コマンドおよびアドレスのパリティ	T1	M2

表 6-8. DDRSS0 信号の説明 (続き)

信号名 [1]	ピンの種類 [2]	説明 [3]	ALW ピン [4]	AMC ピン [4]
DDR0_RAS_n	O	DDRSS 行アドレス ストローブ	M5	K5
DDR0_WE_n	O	DDRSS 書き込みイネーブル	N3	J2
DDR0_A0	O	DDRSS アドレス バス	J1	F5
DDR0_A1	O	DDRSS アドレス バス	J2	G5
DDR0_A2	O	DDRSS アドレス バス	K3	G4
DDR0_A3	O	DDRSS アドレス バス	L5	H4
DDR0_A4	O	DDRSS アドレス バス	K4	J5
DDR0_A5	O	DDRSS アドレス バス	K1	H5
DDR0_A6	O	DDRSS アドレス バス	R2	P4
DDR0_A7	O	DDRSS アドレス バス	P2	N2
DDR0_A8	O	DDRSS アドレス バス	P1	P2
DDR0_A9	O	DDRSS アドレス バス	P4	N4
DDR0_A10	O	DDRSS アドレス バス	R5	N3
DDR0_A11	O	DDRSS アドレス バス	P5	M3
DDR0_A12	O	DDRSS アドレス バス	R6	P5
DDR0_A13	O	DDRSS アドレス バス	R1	N5
DDR0_BA0	O	DDRSS バンク アドレス	M1	L5
DDR0_BA1	O	DDRSS バンク アドレス	N1	L3
DDR0_BG0	O	DDRSS バンク グループ	T4	L4
DDR0_BG1	O	DDRSS バンク グループ	N2	L2
DDR0_CAL0 (1)	A	IO パッドの較正抵抗	M2	K4
DDR0_CK0	O	DDRSS クロック	L1	J1
DDR0_CK0_n	O	DDRSS 負のクロック	L2	K1
DDR0_CKE0	O	DDRSS クロック イネーブル	H2	G3
DDR0_CKE1	O	DDRSS クロック イネーブル	J4	H2
DDR0_CS0_n	O	DDRSS チップ セレクト	L6	H3
DDR0_CS1_n	O	DDRSS チップ セレクト	K2	G1
DDR0_DM0	IO	DDRSS データ マスク	H5	E3
DDR0_DM1	IO	DDRSS データ マスク	W5	R4
DDR0_DQ0	IO	DDRSS データ	F4	C2
DDR0_DQ1	IO	DDRSS データ	G5	E4
DDR0_DQ2	IO	DDRSS データ	F3	D3
DDR0_DQ3	IO	DDRSS データ	H6	E5
DDR0_DQ4	IO	DDRSS データ	E3	D2
DDR0_DQ5	IO	DDRSS データ	G2	F3
DDR0_DQ6	IO	DDRSS データ	F2	F1
DDR0_DQ7	IO	DDRSS データ	F1	F2
DDR0_DQ8	IO	DDRSS データ	U1	R3
DDR0_DQ9	IO	DDRSS データ	U3	R2
DDR0_DQ10	IO	DDRSS データ	U2	T2
DDR0_DQ11	IO	DDRSS データ	V5	U2
DDR0_DQ12	IO	DDRSS データ	W2	U3

表 6-8. DDRSS0 信号の説明 (続き)

信号名 [1]	ピンの種類 [2]	説明 [3]	ALW ピン [4]	AMC ピン [4]
DDR0_DQ13	IO	DDRSS データ	V6	U4
DDR0_DQ14	IO	DDRSS データ	Y1	T4
DDR0_DQ15	IO	DDRSS データ	W1	T5
DDR0_DQS0	IO	DDRSS データ ストローブ	E1	D1
DDR0_DQS0_n	IO	DDRSS 相補データ ストローブ	E2	E1
DDR0_DQS1	IO	DDRSS データ ストローブ	V1	T1
DDR0_DQS1_n	IO	DDRSS 相補データ ストローブ	V2	R1
DDR0_ODT0	O	DDRSS チップ セレクト 0 のオン ダイ終端	H1	J4
DDR0_ODT1	O	DDRSS チップ セレクト 1 のオン ダイ終端	J3	K2
DDR0_RESET0_n	O	DDRSS のリセット	G1	G2

(1) このピンと VSS の間に $240\Omega \pm 1\%$ の外付け抵抗を接続する必要があります。この抵抗の最大消費電力は 5.2mW です。このピンに外部電圧を印加しないでください。

6.3.5 DSS

6.3.5.1 メイン ドメイン

表 6-9. DSS0 信号の説明

信号名 [1]	ピンの種類 [2]	説明 [3]	ALW ピン [4]	AMC ピン [4]
VOUT0_DE	O	ビデオ出力データ イネーブル	Y20	T17
VOUT0_EXTPCLKIN	I	ビデオ出力の外部ピクセル クロック入力	V25	P17
VOUT0_HSYNC	O	ビデオ出力の水平同期	AB24	W21
VOUT0_PCLK	O	ビデオ出力のピクセル クロック出力	AC24	U17
VOUT0_VSYNC	O	ビデオ出力の垂直同期	AC25	T16
VOUT0_DATA0	O	ビデオ出力データ 0	U22	R21
VOUT0_DATA1	O	ビデオ出力データ 1	V24	P18
VOUT0_DATA2	O	ビデオ出力データ 2	W25	R18
VOUT0_DATA3	O	ビデオ出力データ 3	W24	R19
VOUT0_DATA4	O	ビデオ出力データ 4	Y25	R20
VOUT0_DATA5	O	ビデオ出力データ 5	Y24	T20
VOUT0_DATA6	O	ビデオ出力データ 6	Y23	T21
VOUT0_DATA7	O	ビデオ出力データ 7	AA25	T19
VOUT0_DATA8	O	ビデオ出力データ 8	V21	U21
VOUT0_DATA9	O	ビデオ出力データ 9	W21	R17
VOUT0_DATA10	O	ビデオ出力データ 10	V20	T18
VOUT0_DATA11	O	ビデオ出力データ 11	AA23	U20
VOUT0_DATA12	O	ビデオ出力データ 12	AB25	U19
VOUT0_DATA13	O	ビデオ出力データ 13	AA24	V21
VOUT0_DATA14	O	ビデオ出力データ 14	Y22	U18
VOUT0_DATA15	O	ビデオ出力データ 15	AA21	V20
VOUT0_DATA16	O	ビデオ出力データ 16	R24	N20
VOUT0_DATA17	O	ビデオ出力データ 17	R25	N21
VOUT0_DATA18	O	ビデオ出力データ 18	T25	M17
VOUT0_DATA19	O	ビデオ出力データ 19	R21	N18
VOUT0_DATA20	O	ビデオ出力データ 20	T22	N17

表 6-9. DSS0 信号の説明 (続き)

信号名 [1]	ピンの種類 [2]	説明 [3]	ALW ピン [4]	AMC ピン [4]
VOUT0_DATA21	O	ビデオ出力データ 21	T24	N19
VOUT0_DATA22	O	ビデオ出力データ 22	U25	P19
VOUT0_DATA23	O	ビデオ出力データ 23	U24	P20

6.3.6 ECAP

6.3.6.1 メイン ドメイン

表 6-10. ECAP0 信号の説明

信号名 [1]	ピンの種類 [2]	説明 [3]	ALW ピン [4]	AMC ピン [4]
ECAP0_IN_APWM_OUT	IO	拡張キャプチャ (ECAP) 入力または補助 PWM (APWM) 出力	A18、C13	C14、D13

表 6-11. ECAP1 信号の説明

信号名 [1]	ピンの種類 [2]	説明 [3]	ALW ピン [4]	AMC ピン [4]
ECAP1_IN_APWM_OUT	IO	拡張キャプチャ (ECAP) 入力または補助 PWM (APWM) 出力	B16、B18、 B19、B21、D14	A13、A18、 B18、B19、E12

表 6-12. ECAP2 信号の説明

信号名 [1]	ピンの種類 [2]	説明 [3]	ALW ピン [4]	AMC ピン [4]
ECAP2_IN_APWM_OUT	IO	拡張キャプチャ (ECAP) 入力または補助 PWM (APWM) 出力	A16、A19、 A22、B20、E14	A19、B17、 C17、D14、E11

6.3.7 エミュレーションおよびデバッグ

6.3.7.1 メイン ドメイン

表 6-13. トレース信号の説明

信号名 [1]	ピンの種類 [2]	説明 [3]	ALW ピン [4]	AMC ピン [4]
TRC_CLK	O	トレース クロック	M25	K19
TRC_CTL	O	トレース制御	N23	L19
TRC_DATA0	O	トレース データ 0	N24	L20
TRC_DATA1	O	トレース データ 1	N25	L21
TRC_DATA2	O	トレース データ 2	P24	M21
TRC_DATA3	O	トレース データ 3	P22	L17
TRC_DATA4	O	トレース データ 4	P21	L18
TRC_DATA5	O	トレース データ 5	R23	M20
TRC_DATA6	O	トレース データ 6	P25	M19
TRC_DATA7	O	トレース データ 7	L23	K20
TRC_DATA8	O	トレース データ 8	L24	K21
TRC_DATA9	O	トレース データ 9	L25	J17
TRC_DATA10	O	トレース データ 10	M24	K17
TRC_DATA11	O	トレース データ 11	N20	K18
TRC_DATA12	O	トレース データ 12	U23	P21
TRC_DATA13	O	トレース データ 13	K25	J20
TRC_DATA14	O	トレース データ 14	M22	J19
TRC_DATA15	O	トレース データ 15	M21	J18

表 6-13. トレース信号の説明 (続き)

信号名 [1]	ピンの種類 [2]	説明 [3]	ALW ピン [4]	AMC ピン [4]
TRC_DATA16	O	トレース データ 16	L21	H17
TRC_DATA17	O	トレース データ 17	K22	H18
TRC_DATA18	O	トレース データ 18	K24	H19
TRC_DATA19	O	トレース データ 19	U24	P20
TRC_DATA20	O	トレース データ 20	U25	P19
TRC_DATA21	O	トレース データ 21	T24	N19
TRC_DATA22	O	トレース データ 22	T22	N17
TRC_DATA23	O	トレース データ 23	R21	N18

6.3.7.2 MCU ドメイン

表 6-14. JTAG 信号の説明

信号名 [1]	ピンの種類 [2]	説明 [3]	ALW ピン [4]	AMC ピン [4]
EMU0	IO	エミュレーション制御 0	E12	D9
EMU1	IO	エミュレーション制御 1	C11	B10
TCK	I	JTAG テストクロック入力	A10	C10
TDI	I	JTAG テスト データ入力	A11	D10
TDO	OZ	JTAG テスト データ出力	D12	E10
TMS	I	JTAG テスト モード選択入力	B11	B11
TRSTn	I	JTAG のリセット	B10	A11

6.3.8 EPWM

6.3.8.1 メイン ドメイン

表 6-15. EPWM 信号の説明

信号名 [1]	ピンの種類 [2]	説明 [3]	ALW ピン [4]	AMC ピン [4]
EHRPWM_SOC_A	O	EHRPWM 変換開始 A	B16	E12
EHRPWM_SOC_B	O	EHRPWM 変換開始 B	A16	D14
EHRPWM_TZn_IN0	I	EHRPWMトリップゾーン入力 0 (アクティブ Low)	B14	A14
EHRPWM_TZn_IN1	I	EHRPWMトリップゾーン入力 1 (アクティブ Low)	AA2	V2
EHRPWM_TZn_IN2	I	EHRPWMトリップゾーン入力 2 (アクティブ Low)	AC1	W3
EHRPWM_TZn_IN3	I	EHRPWMトリップゾーン入力 3 (アクティブ Low)	C15	B13
EHRPWM_TZn_IN4	I	EHRPWMトリップゾーン入力 4 (アクティブ Low)	E15	A15
EHRPWM_TZn_IN5	I	EHRPWMトリップゾーン入力 5 (アクティブ Low)	C13	D13

表 6-16. EPWM0 信号の説明

信号名 [1]	ピンの種類 [2]	説明 [3]	ALW ピン [4]	AMC ピン [4]
EHRPWM0_A	IO	EHRPWM 出力 A	A13、AB2、E19	C11、D15、Y2
EHRPWM0_B	IO	EHRPWM 出力 B	A20、C13、Y4	D13、D16、W1
EHRPWM0_SYNCI	I	外部ピンから EHRPWM モジュールへの同期入力	AC2、B17	A17、V4
EHRPWM0_SYNCO	O	外部ピンから EHRPWM モジュールへの同期入力	A17、AD2	A16、W4

表 6-17. EPWM1 信号の説明

信号名 [1]	ピンの種類 [2]	説明 [3]	ALW ピン [4]	AMC ピン [4]
EHRPWM1_A	IO	EHRPWM 出力 A	A14, AA3, B18	A18, D12, W2
EHRPWM1_B	IO	EHRPWM 出力 B	AA1, B13, E18	C12, D18, V1

表 6-18. EPWM2 信号の説明

信号名 [1]	ピンの種類 [2]	説明 [3]	ALW ピン [4]	AMC ピン [4]
EHRPWM2_A	IO	EHRPWM 出力 A	AB1, B17, D14	A13, A17, Y1
EHRPWM2_B	IO	EHRPWM 出力 B	A17, E14, Y3	A16, E11, V3

6.3.9 EQEP

6.3.9.1 メイン ドメイン

表 6-19. EQEP0 信号の説明

信号名 [1]	ピンの種類 [2]	説明 [3]	ALW ピン [4]	AMC ピン [4]
EQEP0_A ⁽¹⁾	I	EQEP 直交入力 A	B19	B18
EQEP0_B ⁽¹⁾	I	EQEP 直交入力 B	A19	B17
EQEP0_I ⁽¹⁾	IO	EQEP インデックス	E18	D18
EQEP0_S ⁽¹⁾	IO	EQEP ストロープ	B18	A18

(1) この EQEP 入力信号にはデバウンス機能があります。I/O デバウンス構成の詳細についてはテクニカル リファレンス マニュアルの「デバイス構成」の章を参照してください。

表 6-20. EQEP1 信号の説明

信号名 [1]	ピンの種類 [2]	説明 [3]	ALW ピン [4]	AMC ピン [4]
EQEP1_A ⁽¹⁾	I	EQEP 直交入力 A	B20	C17
EQEP1_B ⁽¹⁾	I	EQEP 直交入力 B	D20	C16
EQEP1_I ⁽¹⁾	IO	EQEP インデックス	A20	D16
EQEP1_S ⁽¹⁾	IO	EQEP ストロープ	E19	D15

(1) この EQEP 入力信号にはデバウンス機能があります。I/O デバウンス構成の詳細についてはテクニカル リファレンス マニュアルの「デバイス構成」の章を参照してください。

表 6-21. EQEP2 信号の説明

信号名 [1]	ピンの種類 [2]	説明 [3]	ALW ピン [4]	AMC ピン [4]
EQEP2_A ⁽¹⁾	I	EQEP 直交入力 A	AC21, B16	E12, Y19
EQEP2_B ⁽¹⁾	I	EQEP 直交入力 B	A16, AE22	D14, W20
EQEP2_I ⁽¹⁾	IO	EQEP インデックス	AD21, C15, V25	B13, P17, W17
EQEP2_S ⁽¹⁾	IO	EQEP ストロープ	AC20, E15, M22	A15, J19, V16

(1) この EQEP 入力信号にはデバウンス機能があります。I/O デバウンス構成の詳細についてはテクニカル リファレンス マニュアルの「デバイス構成」の章を参照してください。

6.3.10 GPIO

6.3.10.1 メイン ドメイン

表 6-22. GPIO0 信号の説明

信号名 [1]	ピンの種類 [2]	説明 [3]	ALW ピン [4]	AMC ピン [4]
GPIO0_0	IO	汎用入出力	H24	G19

表 6-22. GPIO0 信号の説明 (続き)

信号名 [1]	ピンの種類 [2]	説明 [3]	ALW ピン [4]	AMC ピン [4]
GPIO0_1	IO	汎用入出力	G25	G18
GPIO0_2	IO	汎用入出力	J24	H20
GPIO0_3	IO	汎用入出力	E25	F18
GPIO0_4	IO	汎用入出力	G24	G17
GPIO0_5	IO	汎用入出力	F25	F21
GPIO0_6	IO	汎用入出力	F24	F20
GPIO0_7	IO	汎用入出力	J23	G21
GPIO0_8	IO	汎用入出力	J25	H21
GPIO0_9	IO	汎用入出力	H25	G20
GPIO0_10	IO	汎用入出力	J22	J21
GPIO0_11	IO	汎用入出力	F23	F19
GPIO0_12	IO	汎用入出力	G21	F17
GPIO0_13 ⁽¹⁾	IO	汎用入出力	H21	E17
GPIO0_14 ⁽¹⁾	IO	汎用入出力	E24	E18
GPIO0_15	IO	汎用入出力	M25	K19
GPIO0_16	IO	汎用入出力	N23	L19
GPIO0_17	IO	汎用入出力	N24	L20
GPIO0_18	IO	汎用入出力	N25	L21
GPIO0_19	IO	汎用入出力	P24	M21
GPIO0_20	IO	汎用入出力	P22	L17
GPIO0_21	IO	汎用入出力	P21	L18
GPIO0_22	IO	汎用入出力	R23	M20
GPIO0_23	IO	汎用入出力	R24	N20
GPIO0_24	IO	汎用入出力	R25	N21
GPIO0_25	IO	汎用入出力	T25	M17
GPIO0_26	IO	汎用入出力	R21	N18
GPIO0_27	IO	汎用入出力	T22	N17
GPIO0_28	IO	汎用入出力	T24	N19
GPIO0_29	IO	汎用入出力	U25	P19
GPIO0_30	IO	汎用入出力	U24	P20
GPIO0_31	IO	汎用入出力	P25	M19
GPIO0_32	IO	汎用入出力	L23	K20
GPIO0_33	IO	汎用入出力	L24	K21
GPIO0_34	IO	汎用入出力	L25	J17
GPIO0_35	IO	汎用入出力	M24	K17
GPIO0_36	IO	汎用入出力	N20	K18
GPIO0_37	IO	汎用入出力	U23	P21
GPIO0_38	IO	汎用入出力	V25	P17
GPIO0_39	IO	汎用入出力	K25	J20
GPIO0_40	IO	汎用入出力	M22	J19
GPIO0_41	IO	汎用入出力	M21	J18
GPIO0_42	IO	汎用入出力	L21	H17
GPIO0_43 ⁽¹⁾	IO	汎用入出力	K22	H18
GPIO0_44 ⁽¹⁾	IO	汎用入出力	K24	H19
GPIO0_45	IO	汎用入出力	U22	R21

表 6-22. GPIO0 信号の説明 (続き)

信号名 [1]	ピンの種類 [2]	説明 [3]	ALW ピン [4]	AMC ピン [4]
GPIO0_46	IO	汎用入出力	V24	P18
GPIO0_47	IO	汎用入出力	W25	R18
GPIO0_48	IO	汎用入出力	W24	R19
GPIO0_49	IO	汎用入出力	Y25	R20
GPIO0_50	IO	汎用入出力	Y24	T20
GPIO0_51	IO	汎用入出力	Y23	T21
GPIO0_52	IO	汎用入出力	AA25	T19
GPIO0_53	IO	汎用入出力	V21	U21
GPIO0_54	IO	汎用入出力	W21	R17
GPIO0_55	IO	汎用入出力	V20	T18
GPIO0_56	IO	汎用入出力	AA23	U20
GPIO0_57	IO	汎用入出力	AB25	U19
GPIO0_58	IO	汎用入出力	AA24	V21
GPIO0_59	IO	汎用入出力	Y22	U18
GPIO0_60	IO	汎用入出力	AA21	V20
GPIO0_61	IO	汎用入出力	AB24	W21
GPIO0_62	IO	汎用入出力	Y20	T17
GPIO0_63	IO	汎用入出力	AC25	T16
GPIO0_64	IO	汎用入出力	AC24	U17
GPIO0_65 ⁽¹⁾	IO	汎用入出力	D24	E20
GPIO0_66 ⁽¹⁾	IO	汎用入出力	E23	E19
GPIO0_67 ⁽¹⁾	IO	汎用入出力	C25	D21
GPIO0_68 ⁽¹⁾	IO	汎用入出力	B24	B21
GPIO0_69 ⁽¹⁾	IO	汎用入出力	D25	E21
GPIO0_70 ⁽¹⁾	IO	汎用入出力	C24	C21
GPIO0_71 ⁽¹⁾	IO	汎用入出力	A23	D20
GPIO0_72 ⁽¹⁾	IO	汎用入出力	B23	C20
GPIO0_73	IO	汎用入出力	AD19	V15
GPIO0_74	IO	汎用入出力	AE19	W16
GPIO0_75	IO	汎用入出力	AE20	U14
GPIO0_76	IO	汎用入出力	AD20	AA19
GPIO0_77	IO	汎用入出力	AE18	Y17
GPIO0_78	IO	汎用入出力	AD18	AA18
GPIO0_79	IO	汎用入出力	AE17	W14
GPIO0_80	IO	汎用入出力	AD17	AA16
GPIO0_81	IO	汎用入出力	AB17	W15
GPIO0_82	IO	汎用入出力	AC17	Y16
GPIO0_83	IO	汎用入出力	AB16	AA17
GPIO0_84	IO	汎用入出力	AA15	Y15
GPIO0_85	IO	汎用入出力	AB22	U16
GPIO0_86	IO	汎用入出力	AD24	V17
GPIO0_87	IO	汎用入出力	AA19	Y21
GPIO0_88	IO	汎用入出力	AE21	Y18
GPIO0_89	IO	汎用入出力	Y18	AA20
GPIO0_90	IO	汎用入出力	AA18	U15

表 6-22. GPIO0 信号の説明 (続き)

信号名 [1]	ピンの種類 [2]	説明 [3]	ALW ピン [4]	AMC ピン [4]
GPIO0_91	IO	汎用入出力	AD21	W17

(1) この GPIO 入力信号にはデバウンス機能があります。I/O デバウンス構成の詳細についてはテクニカルリファレンス マニュアルの「デバイス構成」の章を参照してください。

表 6-23. GPIO1 信号の説明

信号名 [1]	ピンの種類 [2]	説明 [3]	ALW ピン [4]	AMC ピン [4]
GPIO1_0	IO	汎用入出力	AC20	V16
GPIO1_1	IO	汎用入出力	AD22	W19
GPIO1_2	IO	汎用入出力	AD23	V18
GPIO1_3	IO	汎用入出力	AE23	W18
GPIO1_4	IO	汎用入出力	AB20	Y20
GPIO1_5	IO	汎用入出力	AC21	Y19
GPIO1_6	IO	汎用入出力	AE22	W20
GPIO1_7	IO	汎用入出力	B19	B18
GPIO1_8	IO	汎用入出力	A19	B17
GPIO1_9	IO	汎用入出力	B18	A18
GPIO1_10	IO	汎用入出力	E18	D18
GPIO1_11	IO	汎用入出力	B20	C17
GPIO1_12	IO	汎用入出力	D20	C16
GPIO1_13	IO	汎用入出力	E19	D15
GPIO1_14	IO	汎用入出力	A20	D16
GPIO1_15	IO	汎用入出力	A13	C11
GPIO1_16 ⁽¹⁾	IO	汎用入出力	C13	D13
GPIO1_17	IO	汎用入出力	A14	D12
GPIO1_18	IO	汎用入出力	B13	C12
GPIO1_19	IO	汎用入出力	B14	A14
GPIO1_20	IO	汎用入出力	D14	A13
GPIO1_21	IO	汎用入出力	E14	E11
GPIO1_22	IO	汎用入出力	A15	B14
GPIO1_23	IO	汎用入出力	B15	C13
GPIO1_24	IO	汎用入出力	C15	B13
GPIO1_25	IO	汎用入出力	E15	A15
GPIO1_26	IO	汎用入出力	B16	E12
GPIO1_27	IO	汎用入出力	A16	D14
GPIO1_28	IO	汎用入出力	B17	A17
GPIO1_29	IO	汎用入出力	A17	A16
GPIO1_30	IO	汎用入出力	A18	C14
GPIO1_31 ⁽¹⁾	IOD	汎用入出力	D16	B16
GPIO1_32 ⁽¹⁾	IO	汎用入出力	AC2	V4
GPIO1_33 ⁽¹⁾	IO	汎用入出力	AD2	W4
GPIO1_34 ⁽¹⁾	IO	汎用入出力	AC1	W3
GPIO1_35 ⁽¹⁾	IO	汎用入出力	AB2	Y2
GPIO1_36 ⁽¹⁾	IO	汎用入出力	Y4	W1
GPIO1_37 ⁽¹⁾	IO	汎用入出力	AA3	W2
GPIO1_38 ⁽¹⁾	IO	汎用入出力	AA1	V1

表 6-23. GPIO1 信号の説明 (続き)

信号名 [1]	ピンの種類 [2]	説明 [3]	ALW ピン [4]	AMC ピン [4]
GPIO1_39 ⁽¹⁾	IO	汎用入出力	AA2	V2
GPIO1_40 ⁽¹⁾	IO	汎用入出力	AB1	Y1
GPIO1_41 ⁽¹⁾	IO	汎用入出力	Y3	V3
GPIO1_42 ⁽¹⁾	IO	汎用入出力	D22	C19
GPIO1_43 ⁽¹⁾	IO	汎用入出力	C21	B20
GPIO1_44 ⁽¹⁾	IO	汎用入出力	B21	B19
GPIO1_45 ⁽¹⁾	IO	汎用入出力	A22	A19
GPIO1_46 ⁽¹⁾	IO	汎用入出力	B22	A20
GPIO1_47 ⁽¹⁾	IO	汎用入出力	A21	C18
GPIO1_48 ⁽¹⁾	IO	汎用入出力	D17	C15
GPIO1_49 ⁽²⁾	IO	汎用入出力	C17	B15
GPIO1_50	IO	汎用入出力	C20	D17
GPIO1_51	IO	汎用入出力	F18	E16

- (1) この GPIO 入力信号にはデバウンス機能があります。I/O デバウンス構成の詳細についてはテクニカルリファレンス マニュアルの「デバイス構成」の章を参照してください。
- (2) この EQEP 入力信号にはデバウンス機能があります。I/O デバウンス構成の詳細についてはテクニカルリファレンス マニュアルの「デバイス構成」の章を参照してください。

6.3.10.2 MCU ドメイン

表 6-24. MCU_GPIO0 信号の説明

信号名 [1]	ピンの種類 [2]	説明 [3]	ALW ピン [4]	AMC ピン [4]
MCU_GPIO0_0 ⁽¹⁾	IO	汎用入出力	E8	E7
MCU_GPIO0_1 ⁽¹⁾	IO	汎用入出力	B8	C8
MCU_GPIO0_2	IO	汎用入出力	A7	B7
MCU_GPIO0_3	IO	汎用入出力	D9	E8
MCU_GPIO0_4	IO	汎用入出力	C9	D8
MCU_GPIO0_5	IO	汎用入出力	B5	A8
MCU_GPIO0_6	IO	汎用入出力	A5	B6
MCU_GPIO0_7 ⁽¹⁾	IO	汎用入出力	A6	B8
MCU_GPIO0_8 ⁽¹⁾	IO	汎用入出力	B6	D7
MCU_GPIO0_9	IO	汎用入出力	B4	B5
MCU_GPIO0_10	IO	汎用入出力	C5	C6
MCU_GPIO0_11 ⁽¹⁾	IO	汎用入出力	C6	A7
MCU_GPIO0_12 ⁽¹⁾	IO	汎用入出力	A4	B4
MCU_GPIO0_13	IO	汎用入出力	D6	C5
MCU_GPIO0_14	IO	汎用入出力	B3	C4
MCU_GPIO0_15 ⁽¹⁾	IO	汎用入出力	E5	D5
MCU_GPIO0_16 ⁽¹⁾	IO	汎用入出力	D4	D6
MCU_GPIO0_17	IOD	汎用入出力	A8	B9
MCU_GPIO0_18	IOD	汎用入出力	D10	A10
MCU_GPIO0_19	IOD	汎用入出力	B9	E9
MCU_GPIO0_20	IOD	汎用入出力	A9	A9
MCU_GPIO0_21	IO	汎用入出力	B12	A12
MCU_GPIO0_22	IO	汎用入出力	B7	C7

表 6-24. MCU_GPIO0 信号の説明 (続き)

信号名 [1]	ピンの種類 [2]	説明 [3]	ALW ピン [4]	AMC ピン [4]
MCU_GPIO0_23	IO	汎用入出力	A12	B12

(1) この GPIO 入力信号にはデバウンス機能があります。I/O デバウンス構成の詳細についてはテクニカルリファレンス マニュアルの「デバイス構成」の章を参照してください。

6.3.11 GPMC

6.3.11.1 メインドメイン

表 6-25. GPMC0 信号の説明

信号名 [1]	ピンの種類 [2]	説明 [3]	ALW ピン [4]	AMC ピン [4]
GPMC0_ADVn_ALE	O	GPMC アドレス有効 (アクティブ Low) またはアドレスラッチ イネーブル	L23	K20
GPMC0_CLK	O	GPMC クロック	P25	M19
GPMC0_DIR	O	GPMC データ バス信号方向制御	M22	J19
GPMC0_FCLK_MUX	O	GPMC 機能クロック出力	P25	M19
GPMC0_OEn_REn	O	GPMC 出力イネーブル (アクティブ Low) または読み出しイネーブル (アクティブ Low)	L24	K21
GPMC0_WEn	O	GPMC 書き込みイネーブル (アクティブ Low)	L25	J17
GPMC0_WPn	O	GPMC フラッシュ書き込み保護 (アクティブ Low)	K25	J20
GPMC0_A0	OZ	GPMC アドレス 0 出力。8 ビット データ非多重化メモリを効果的にアドレス指定するためにのみ使用されます。	U22	R21
GPMC0_A1	OZ	GPMC アドレス 1 (A/D 非多重化モード) およびアドレス 17 (A/D 多重化モード) 出力	V24	P18
GPMC0_A2	OZ	GPMC アドレス 2 (A/D 非多重化モード) およびアドレス 18 (A/D 多重化モード) 出力	W25	R18
GPMC0_A3	OZ	GPMC アドレス 3 (A/D 非多重化モード) およびアドレス 19 (A/D 多重化モード) 出力	W24	R19
GPMC0_A4	OZ	GPMC アドレス 4 (A/D 非多重化モード) およびアドレス 20 (A/D 多重化モード) 出力	Y25	R20
GPMC0_A5	OZ	GPMC アドレス 5 (A/D 非多重化モード) およびアドレス 21 (A/D 多重化モード) 出力	Y24	T20
GPMC0_A6	OZ	GPMC アドレス 6 (A/D 非多重化モード) およびアドレス 22 (A/D 多重化モード) 出力	Y23	T21
GPMC0_A7	OZ	GPMC アドレス 7 (A/D 非多重化モード) およびアドレス 23 (A/D 多重化モード) 出力	AA25	T19
GPMC0_A8	OZ	GPMC アドレス 8 (A/D 非多重化モード) およびアドレス 24 (A/D 多重化モード) 出力	V21	U21
GPMC0_A9	OZ	GPMC アドレス 9 (A/D 非多重化モード) およびアドレス 25 (A/D 多重化モード) 出力	W21	R17
GPMC0_A10	OZ	GPMC アドレス 10 (A/D 非多重化モード) およびアドレス 26 (A/D 多重化モード) 出力	V20	T18
GPMC0_A11	OZ	GPMC アドレス 11 出力 (A/D 非多重化モード) (A/D 多重化モードでは未使用)	AA23	U20
GPMC0_A12	OZ	GPMC アドレス 12 出力 (A/D 非多重化モード) (A/D 多重化モードでは未使用)	AB25	U19
GPMC0_A13	OZ	GPMC アドレス 13 出力 (A/D 非多重化モード) (A/D 多重化モードでは未使用)	AA24	V21
GPMC0_A14	OZ	GPMC アドレス 14 出力 (A/D 非多重化モード) (A/D 多重化モードでは未使用)	Y22	U18

表 6-25. GPMC0 信号の説明 (続き)

信号名 [1]	ピンの種類 [2]	説明 [3]	ALW ピン [4]	AMC ピン [4]
GPMC0_A15	OZ	GPMC アドレス 15 出力 (A/D 非多重化モード) (A/D 多重化モードでは未使用)	AA21	V20
GPMC0_A16	OZ	GPMC アドレス 16 出力 (A/D 非多重化モード) (A/D 多重化モードでは未使用)	AB24	W21
GPMC0_A17	OZ	GPMC アドレス 17 出力 (A/D 非多重化モード) (A/D 多重化モードでは未使用)	Y20	T17
GPMC0_A18	OZ	GPMC アドレス 18 出力 (A/D 非多重化モード) (A/D 多重化モードでは未使用)	AC25	T16
GPMC0_A19	OZ	GPMC アドレス 19 出力 (A/D 非多重化モード) (A/D 多重化モードでは未使用)	AC24	U17
GPMC0_A20	OZ	GPMC アドレス 20 出力 (A/D 非多重化モード) (A/D 多重化モードでは未使用)	K24	H19
GPMC0_A21	OZ	GPMC アドレス 21 出力 (A/D 非多重化モード) (A/D 多重化モードでは未使用)	V25	P17
GPMC0_A22	OZ	GPMC アドレス 22 出力 (A/D 非多重化モード) (A/D 多重化モードでは未使用)	K25	J20
GPMC0_AD0	IO	GPMC データ 0 入出力 (A/D 非多重化モード) および追加アドレス 1 出力 (A/D 多重化モード)	M25	K19
GPMC0_AD1	IO	GPMC データ 1 入出力 (A/D 非多重化モード) および追加アドレス 2 出力 (A/D 多重化モード)	N23	L19
GPMC0_AD2	IO	GPMC データ 2 入出力 (A/D 非多重化モード) および追加アドレス 3 出力 (A/D 多重化モード)	N24	L20
GPMC0_AD3	IO	GPMC データ 3 入出力 (A/D 非多重化モード) および追加アドレス 3 出力 (A/D 多重化モード)	N25	L21
GPMC0_AD4	IO	GPMC データ 4 入出力 (A/D 非多重化モード) および追加アドレス 3 出力 (A/D 多重化モード)	P24	M21
GPMC0_AD5	IO	GPMC データ 5 入出力 (A/D 非多重化モード) および追加アドレス 3 出力 (A/D 多重化モード)	P22	L17
GPMC0_AD6	IO	GPMC データ 6 入出力 (A/D 非多重化モード) および追加アドレス 3 出力 (A/D 多重化モード)	P21	L18
GPMC0_AD7	IO	GPMC データ 7 入出力 (A/D 非多重化モード) および追加アドレス 3 出力 (A/D 多重化モード)	R23	M20
GPMC0_AD8	IO	GPMC データ 8 入出力 (A/D 非多重化モード) および追加アドレス 3 出力 (A/D 多重化モード)	R24	N20
GPMC0_AD9	IO	GPMC データ 9 入出力 (A/D 非多重化モード) および追加アドレス 3 出力 (A/D 多重化モード)	R25	N21
GPMC0_AD10	IO	GPMC データ 10 入出力 (A/D 非多重化モード) および追加アドレス 11 出力 (A/D 多重化モード)	T25	M17
GPMC0_AD11	IO	GPMC データ 11 入出力 (A/D 非多重化モード) および追加アドレス 12 出力 (A/D 多重化モード)	R21	N18
GPMC0_AD12	IO	GPMC データ 12 入出力 (A/D 非多重化モード) および追加アドレス 13 出力 (A/D 多重化モード)	T22	N17
GPMC0_AD13	IO	GPMC データ 13 入出力 (A/D 非多重化モード) および追加アドレス 14 出力 (A/D 多重化モード)	T24	N19
GPMC0_AD14	IO	GPMC データ 14 入出力 (A/D 非多重化モード) および追加アドレス 15 出力 (A/D 多重化モード)	U25	P19
GPMC0_AD15	IO	GPMC データ 15 入出力 (A/D 非多重化モード) および追加アドレス 16 出力 (A/D 多重化モード)	U24	P20
GPMC0_BE0n_CLE	O	GPMC 下位バイト イネーブル (アクティブ Low) またはコマンドラッチ イネーブル	M24	K17

表 6-25. GPMC0 信号の説明 (続き)

信号名 [1]	ピンの種類 [2]	説明 [3]	ALW ピン [4]	AMC ピン [4]
GPMC0_BE1n	O	GPMC 上位バイト イネーブル (アクティブ Low)	N20	K18
GPMC0_CSn0	O	GPMC チップ セレクト 0 (アクティブ Low)	M21	J18
GPMC0_CSn1	O	GPMC チップ セレクト 1 (アクティブ Low)	L21	H17
GPMC0_CSn2	O	GPMC チップ セレクト 2 (アクティブ Low)	K22	H18
GPMC0_CSn3	O	GPMC チップ セレクト 3 (アクティブ Low)	K24	H19
GPMC0_WAIT0	I	GPMC ウェイト外部表示	U23	P21
GPMC0_WAIT1	I	GPMC ウェイト外部表示	V25	P17

6.3.12 I2C

6.3.12.1 メイン ドメイン

表 6-26. I2C0 信号の説明

信号名 [1]	ピンの種類 [2]	説明 [3]	ALW ピン [4]	AMC ピン [4]
I2C0_SCL	IOD	I2C クロック	B16	E12
I2C0_SDA	IOD	I2C データ	A16	D14

表 6-27. I2C1 信号の説明

信号名 [1]	ピンの種類 [2]	説明 [3]	ALW ピン [4]	AMC ピン [4]
I2C1_SCL	IOD	I2C クロック	B17	A17
I2C1_SDA	IOD	I2C データ	A17	A16

表 6-28. I2C2 信号の説明

信号名 [1]	ピンの種類 [2]	説明 [3]	ALW ピン [4]	AMC ピン [4]
I2C2_SCL	IOD	I2C クロック	K22	H18
I2C2_SDA	IOD	I2C データ	K24	H19

表 6-29. I2C3 信号の説明

信号名 [1]	ピンの種類 [2]	説明 [3]	ALW ピン [4]	AMC ピン [4]
I2C3_SCL	IOD	I2C クロック	A15、AB1	B14、Y1
I2C3_SDA	IOD	I2C データ	B15、Y3	C13、V3

6.3.12.2 MCU ドメイン

表 6-30. MCU_I2C0 信号の説明

信号名 [1]	ピンの種類 [2]	説明 [3]	ALW ピン [4]	AMC ピン [4]
MCU_I2C0_SCL	IOD	I2C クロック	A8	B9
MCU_I2C0_SDA	IOD	I2C データ	D10	A10

6.3.12.3 WKUP ドメイン

表 6-31. WKUP_I2C0 信号の説明

信号名 [1]	ピンの種類 [2]	説明 [3]	ALW ピン [4]	AMC ピン [4]
WKUP_I2C0_SCL	IOD	I2C クロック	B9	E9
WKUP_I2C0_SDA	IOD	I2C データ	A9	A9

6.3.13 MCAN

6.3.13.1 メイン ドメイン

表 6-32. MCAN0 信号の説明

信号名 [1]	ピンの種類 [2]	説明 [3]	ALW ピン [4]	AMC ピン [4]
MCAN0_RX	I	MCAN 受信データ	E15	A15
MCAN0_TX	O	MCAN 送信データ	C15	B13

6.3.13.2 MCU ドメイン

表 6-33. MCU_MCAN0 信号の説明

信号名 [1]	ピンの種類 [2]	説明 [3]	ALW ピン [4]	AMC ピン [4]
MCU_MCAN0_RX	I	MCAN 受信データ	B3	C4
MCU_MCAN0_TX	O	MCAN 送信データ	D6	C5

表 6-34. MCU_MCAN1 信号の説明

信号名 [1]	ピンの種類 [2]	説明 [3]	ALW ピン [4]	AMC ピン [4]
MCU_MCAN1_RX	I	MCAN 受信データ	D4	D6
MCU_MCAN1_TX	O	MCAN 送信データ	E5	D5

6.3.14 MCASP

6.3.14.1 メイン ドメイン

表 6-35. MCASP0 信号の説明

信号名 [1]	ピンの種類 [2]	説明 [3]	ALW ピン [4]	AMC ピン [4]
MCASP0_ACLKR	IO	MCASP 受信ビット クロック	A20	D16
MCASP0_ACLKX	IO	MCASP 送信ビット クロック	B20	C17
MCASP0_AFSR	IO	MCASP 受信フレーム同期	E19	D15
MCASP0_AFSX	IO	MCASP 送信フレーム同期	D20	C16
MCASP0_AXR0	IO	MCASP シリアル データ (入力 / 出力)	E18	D18
MCASP0_AXR1	IO	MCASP シリアル データ (入力 / 出力)	B18	A18
MCASP0_AXR2	IO	MCASP シリアル データ (入力 / 出力)	A19	B17
MCASP0_AXR3	IO	MCASP シリアル データ (入力 / 出力)	B19	B18

表 6-36. MCASP1 信号の説明

信号名 [1]	ピンの種類 [2]	説明 [3]	ALW ピン [4]	AMC ピン [4]
MCASP1_ACLKR	IO	MCASP 受信ビット クロック	D25, E24, K24	E18, E21, H19
MCASP1_ACLKX	IO	MCASP 送信ビット クロック	A23, H25, M24	D20, G20, K17
MCASP1_AFSR	IO	MCASP 受信フレーム同期	C24, H21, K22	C21, E17, H18
MCASP1_AFSX	IO	MCASP 送信フレーム同期	B23, J22, U23	C20, J21, P21
MCASP1_AXR0	IO	MCASP シリアル データ (入力 / 出力)	B24, J25, L25	B21, H21, J17
MCASP1_AXR1	IO	MCASP シリアル データ (入力 / 出力)	C25, J23, L24	D21, G21, K21
MCASP1_AXR2	IO	MCASP シリアル データ (入力 / 出力)	E23, H21, L23	E17, E19, K20
MCASP1_AXR3	IO	MCASP シリアル データ (入力 / 出力)	D24, E24, P25	E18, E20, M19
MCASP1_AXR4	IO	MCASP シリアル データ (入力 / 出力)	C24, K22	C21, H18

表 6-36. MCASP1 信号の説明 (続き)

信号名 [1]	ピンの種類 [2]	説明 [3]	ALW ピン [4]	AMC ピン [4]
MCASP1_AXR5	IO	MCASP シリアル データ (入力 / 出力)	D25、K24	E21、H19

表 6-37. MCASP2 信号の説明

信号名 [1]	ピンの種類 [2]	説明 [3]	ALW ピン [4]	AMC ピン [4]
MCASP2_ACLKR	IO	MCASP 受信ビットクロック	AA18、U24	P20、U15
MCASP2_ACLKX	IO	MCASP 送信ビットクロック	AC20、B15、T24	C13、N19、V16
MCASP2_AFSR	IO	MCASP 受信フレーム同期	AB20、U25	P19、Y20
MCASP2_AFSX	IO	MCASP 送信フレーム同期	A15、AD21、T22	B14、N17、W17
MCASP2_AXR0	IO	MCASP シリアル データ (入力 / 出力)	AC21、C15、R24	B13、N20、Y19
MCASP2_AXR1	IO	MCASP シリアル データ (入力 / 出力)	AD23、E15、R25	A15、N21、V18
MCASP2_AXR2	IO	MCASP シリアル データ (入力 / 出力)	AE23、T25	M17、W18
MCASP2_AXR3	IO	MCASP シリアル データ (入力 / 出力)	AD22、R21	N18、W19
MCASP2_AXR4	IO	MCASP シリアル データ (入力 / 出力)	AA19、M25	K19、Y21
MCASP2_AXR5	IO	MCASP シリアル データ (入力 / 出力)	AE21、N23	L19、Y18
MCASP2_AXR6	IO	MCASP シリアル データ (入力 / 出力)	N24、Y18	AA20、L20
MCASP2_AXR7	IO	MCASP シリアル データ (入力 / 出力)	AB20、N25	L21、Y20
MCASP2_AXR8	IO	MCASP シリアル データ (入力 / 出力)	AA18、P24	M21、U15
MCASP2_AXR9	IO	MCASP シリアル データ (入力 / 出力)	P22	L17
MCASP2_AXR10	IO	MCASP シリアル データ (入力 / 出力)	P21	L18
MCASP2_AXR11	IO	MCASP シリアル データ (入力 / 出力)	R23	M20
MCASP2_AXR12	IO	MCASP シリアル データ (入力 / 出力)	N20	K18
MCASP2_AXR13	IO	MCASP シリアル データ (入力 / 出力)	M22	J19
MCASP2_AXR14	IO	MCASP シリアル データ (入力 / 出力)	M21	J18
MCASP2_AXR15	IO	MCASP シリアル データ (入力 / 出力)	L21	H17

6.3.15 MCSPI

6.3.15.1 メイン ドメイン

表 6-38. MCSPI0 信号の説明

信号名 [1]	ピンの種類 [2]	説明 [3]	ALW ピン [4]	AMC ピン [4]
SPI0_CLK	IO	SPI クロック	A14	D12
SPI0_CS0	IO	SPI チップ セレクト 0	A13	C11
SPI0_CS1	IO	SPI チップ セレクト 1	C13	D13
SPI0_CS2	IO	SPI チップ セレクト 2	A15	B14
SPI0_CS3	IO	SPI チップ セレクト 3	B15	C13
SPI0_D0	IO	SPI データ 0	B13	C12
SPI0_D1	IO	SPI データ 1	B14	A14

表 6-39. MCSPI1 信号の説明

信号名 [1]	ピンの種類 [2]	説明 [3]	ALW ピン [4]	AMC ピン [4]
SPI1_CLK	IO	SPI クロック	AA3、J25	H21、W2

表 6-39. MCSPI1 信号の説明 (続き)

信号名 [1]	ピンの種類 [2]	説明 [3]	ALW ピン [4]	AMC ピン [4]
SPI1_CS0	IO	SPI チップ セレクト 0	J23, Y4	G21, W1
SPI1_CS1	IO	SPI チップ セレクト 1	AB1, H21	E17, Y1
SPI1_CS2	IO	SPI チップ セレクト 2	Y3	V3
SPI1_CS3	IO	SPI チップ セレクト 3	AA1	V1
SPI1_D0	IO	SPI データ 0	AC2, H25	G20, V4
SPI1_D1	IO	SPI データ 1	AD2, J22	J21, W4

表 6-40. MCSPI2 信号の説明

信号名 [1]	ピンの種類 [2]	説明 [3]	ALW ピン [4]	AMC ピン [4]
SPI2_CLK	IO	SPI クロック	A17, A20, AA2	A16, D16, V2
SPI2_CS0	IO	SPI チップ セレクト 0	AA1, B16, E19	D15, E12, V1
SPI2_CS1	IO	SPI チップ セレクト 1	AC2, B17, B20	A17, C17, V4
SPI2_CS2	IO	SPI チップ セレクト 2	A16, B18, Y4	A18, D14, W1
SPI2_CS3	IO	SPI チップ セレクト 3	A18, AD2, D20	C14, C16, W4
SPI2_D0	IO	SPI データ 0	AC1, B19, D14	A13, B18, W3
SPI2_D1	IO	SPI データ 1	A19, AB2, E14	B17, E11, Y2

6.3.15.2 MCU ドメイン

表 6-41. MCU_MCSPi0 信号の説明

信号名 [1]	ピンの種類 [2]	説明 [3]	ALW ピン [4]	AMC ピン [4]
MCU_SPI0_CLK	IO	SPI クロック	A7	B7
MCU_SPI0_CS0	IO	SPI チップ セレクト 0	E8	E7
MCU_SPI0_CS1	IO	SPI チップ セレクト 1	B8	C8
MCU_SPI0_CS2	IO	SPI チップ セレクト 2	B4, D4	B5, D6
MCU_SPI0_CS3	IO	SPI チップ セレクト 3	D6	C5
MCU_SPI0_D0	IO	SPI データ 0	D9	E8
MCU_SPI0_D1	IO	SPI データ 1	C9	D8

表 6-42. MCU_MCSPi1 信号の説明

信号名 [1]	ピンの種類 [2]	説明 [3]	ALW ピン [4]	AMC ピン [4]
MCU_SPI1_CLK	IO	SPI クロック	A4, D4	B4, D6
MCU_SPI1_CS0	IO	SPI チップ セレクト 0	C6	A7
MCU_SPI1_CS1	IO	SPI チップ セレクト 2	E5	D5
MCU_SPI1_CS2	IO	SPI チップ セレクト 2	C5, D4	C6, D6
MCU_SPI1_CS3	IO	SPI チップ セレクト 3	B3	C4
MCU_SPI1_D0	IO	SPI データ 0	A6	B8
MCU_SPI1_D1	IO	SPI データ 1	B6	D7

6.3.16 MDIO

6.3.16.1 メイン ドメイン

表 6-43. MDIO0 信号の説明

信号名 [1]	ピンの種類 [2]	説明 [3]	ALW ピン [4]	AMC ピン [4]
MDIO0_MDC	O	MDIO クロック	AD24	V17
MDIO0_MDIO	IO	MDIO データ	AB22	U16

6.3.17 MMC

6.3.17.1 メイン ドメイン

表 6-44. MMC0 信号の説明

信号名 [1]	ピンの種類 [2]	説明 [3]	ALW ピン [4]	AMC ピン [4]
MMC0_CLK ⁽¹⁾	IO	MMC/SD/SDIO クロック	AB1	Y1
MMC0_CMD	IO	MMC/SD/SDIO コマンド	Y3	V3
MMC0_DAT0	IO	MMC/SD/SDIO データ	AA2	V2
MMC0_DAT1	IO	MMC/SD/SDIO データ	AA1	V1
MMC0_DAT2	IO	MMC/SD/SDIO データ	AA3	W2
MMC0_DAT3	IO	MMC/SD/SDIO データ	Y4	W1
MMC0_DAT4	IO	MMC/SD/SDIO データ	AB2	Y2
MMC0_DAT5	IO	MMC/SD/SDIO データ	AC1	W3
MMC0_DAT6	IO	MMC/SD/SDIO データ	AD2	W4
MMC0_DAT7	IO	MMC/SD/SDIO データ	AC2	V4

(1) MMC0_CLK 信号を正常に動作させるには、リタイミング目的のため、CTRLMMR_PADCONFIG135 レジスタの RXACTIVE ビットをデフォルト状態 0x1 のままにする必要があります。

表 6-45. MMC1 信号の説明

信号名 [1]	ピンの種類 [2]	説明 [3]	ALW ピン [4]	AMC ピン [4]
MMC1_CLK ⁽¹⁾	IO	MMC/SD/SDIO クロック	B22	A20
MMC1_CMD	IO	MMC/SD/SDIO コマンド	A21	C18
MMC1_SDCD	I	SD カード検出	D17	C15
MMC1_SDWP	I	SD 書き込み保護	C17	B15
MMC1_DAT0	IO	MMC/SD/SDIO データ	A22	A19
MMC1_DAT1	IO	MMC/SD/SDIO データ	B21	B19
MMC1_DAT2	IO	MMC/SD/SDIO データ	C21	B20
MMC1_DAT3	IO	MMC/SD/SDIO データ	D22	C19

(1) MMC1_CLK 信号を正常に動作させるには、リタイミング目的のため、CTRLMMR_PADCONFIG142 レジスタの RXACTIVE ビットをデフォルト状態 0x1 のままにする必要があります。

表 6-46. MMC2 信号の説明

信号名 [1]	ピンの種類 [2]	説明 [3]	ALW ピン [4]	AMC ピン [4]
MMC2_CLK ⁽¹⁾	IO	MMC/SD/SDIO クロック	D25	E21
MMC2_CMD	IO	MMC/SD/SDIO コマンド	C24	C21
MMC2_SDCD	I	SD カード検出	A15、A23、B17	A17、B14、D20
MMC2_SDWP	I	SD 書き込み保護	A17、B15、B23	A16、C13、C20
MMC2_DAT0	IO	MMC/SD/SDIO データ	B24	B21
MMC2_DAT1	IO	MMC/SD/SDIO データ	C25	D21

表 6-46. MMC2 信号の説明 (続き)

信号名 [1]	ピンの種類 [2]	説明 [3]	ALW ピン [4]	AMC ピン [4]
MMC2_DAT2	IO	MMC/SD/SDIO データ	E23	E19
MMC2_DAT3	IO	MMC/SD/SDIO データ	D24	E20

(1) MMC2_CLK 信号を正常に動作させるには、リタイミング目的のため、CTRLMMR_PADCONFIG71 レジスタの RXACTIVE ビットをデフォルト状態 0x1 のままにする必要があります。

6.3.18 OLDI

6.3.18.1 メイン ドメイン

表 6-47. OLDI0 信号の説明

信号名 [1]	ピンの種類 [2]	説明 [3]	ALW ピン [4]	AMC ピン [4]
OLDI0_A0N	IO	OLDI 差動データ (負)	AA5	AA2
OLDI0_A0P	IO	OLDI 差動データ (正)	Y6	AA3
OLDI0_A1N	IO	OLDI 差動データ (負)	AD3	V5
OLDI0_A1P	IO	OLDI 差動データ (正)	AB4	V6
OLDI0_A2N	IO	OLDI 差動データ (負)	Y8	U7
OLDI0_A2P	IO	OLDI 差動データ (正)	AA8	U6
OLDI0_A3N	IO	OLDI 差動データ (負)	AB6	W6
OLDI0_A3P	IO	OLDI 差動データ (正)	AA7	W5
OLDI0_A4N	IO	OLDI 差動データ (負)	AC6	AA4
OLDI0_A4P	IO	OLDI 差動データ (正)	AC5	Y5
OLDI0_A5N	IO	OLDI 差動データ (負)	AE5	AA6
OLDI0_A5P	IO	OLDI 差動データ (正)	AD6	AA5
OLDI0_A6N	IO	OLDI 差動データ (負)	AE6	AA10
OLDI0_A6P	IO	OLDI 差動データ (正)	AD7	Y9
OLDI0_A7N	IO	OLDI 差動データ (負)	AD8	AA8
OLDI0_A7P	IO	OLDI 差動データ (正)	AE7	Y8
OLDI0_CLK0N	IO	OLDI 差動クロック (負)	AD4	V7
OLDI0_CLK0P	IO	OLDI 差動クロック (正)	AE3	V8
OLDI0_CLK1N	IO	OLDI 差動クロック (負)	AE4	Y7
OLDI0_CLK1P	IO	OLDI 差動クロック (正)	AD5	AA7

6.3.19 OSPI

6.3.19.1 メイン ドメイン

表 6-48. OSPI0 信号の説明

信号名 [1]	ピンの種類 [2]	説明 [3]	ALW ピン [4]	AMC ピン [4]
OSPI0_CLK	O	OSPI クロック	H24	G19
OSPI0_DQS	I	OSPI データ ストローブ (DQS) またはループバック クロック入力	J24	H20
OSPI0_ECC_FAIL	I	OSPI ECC ステータス	E24	E18
OSPI0_LBCLKO	IO	OSPI ループバック クロック出力	G25	G18
OSPI0_CS0	O	OSPI チップ セレクト 0 (アクティブ Low)	F23	F19
OSPI0_CS1	O	OSPI チップ セレクト 1 (アクティブ Low)	G21	F17
OSPI0_CS2	O	OSPI チップ セレクト 2 (アクティブ Low)	H21	E17
OSPI0_CS3	O	OSPI チップ セレクト 3 (アクティブ Low)	E24	E18

表 6-48. OSPI0 信号の説明 (続き)

信号名 [1]	ピンの種類 [2]	説明 [3]	ALW ピン [4]	AMC ピン [4]
OSPI0_D0	IO	OSPI データ 0	E25	F18
OSPI0_D1	IO	OSPI データ 1	G24	G17
OSPI0_D2	IO	OSPI データ 2	F25	F21
OSPI0_D3	IO	OSPI データ 3	F24	F20
OSPI0_D4	IO	OSPI データ 4	J23	G21
OSPI0_D5	IO	OSPI データ 5	J25	H21
OSPI0_D6	IO	OSPI データ 6	H25	G20
OSPI0_D7	IO	OSPI データ 7	J22	J21
OSPI0_RESET_OUT0	O	OSPI のリセット	E24	E18
OSPI0_RESET_OUT1	O	OSPI のリセット	H21	E17

6.3.20 電源

表 6-49. 電源信号の説明

信号名 [1]	ピンの種類 [2]	説明 [3]	ALW ピン [4]	AMC ピン [4]
CAP_VDDSD0 ⁽¹⁾	CAP	IO グループ 0 の外部コンデンサ接続	H15	G12
CAP_VDDSD1 ⁽¹⁾	CAP	IO グループ 1 の外部コンデンサ接続	K18	L15
CAP_VDDSD2 ⁽¹⁾	CAP	IO グループ 2 の外部コンデンサ接続	W17	R13
CAP_VDDSD3 ⁽¹⁾	CAP	IO グループ 3 の外部コンデンサ接続	P19	M15
CAP_VDDSD4 ⁽¹⁾	CAP	IO グループ 4 の外部コンデンサ接続	U7	N8
CAP_VDDSD5 ⁽¹⁾	CAP	IO グループ 5 の外部コンデンサ接続	H17	G15
CAP_VDDSD6 ⁽¹⁾	CAP	IO グループ 6 の外部コンデンサ接続	J19	J15
CAP_VDDSD_CANUART ⁽¹⁾	CAP	IO CANUART の外部コンデンサ接続	G9	G8
CAP_VDDSD_MCU ⁽¹⁾	CAP	IO MCU の外部コンデンサ接続	H11	G11
VDDA_1P8_USB	PWR	USB 1.8V アナログ電源	Y11	R11
VDDA_1P8_CSIRX0	PWR	CSIRX アナログ電源 HIGH	W14	R12
VDDA_1P8_OLDI0	PWR	OLDI アナログ電源	W10、W9	P9、R9
VDDA_3P3_USB	PWR	USB 3.3V アナログ電源	Y13	R10
VDDA_CORE_CSIRX0	PWR	CSIRX アナログ電源 LOW	W13	P12
VDDA_CORE_USB	PWR	USB コア電源	W12	P11
VDDA_DDR_PLL0	PWR	DDR デスキュー PLL アナログ電源		L9
VDDA_MCU	PWR	POR および MCU PLL アナログ電源	L11	H10
VDDA_PLL0	PWR	MAIN PLL、DDR PLL、DSS PLL0、DSS PLL1 アナログ電源	U11	N10
VDDA_PLL1	PWR	PER0 PLL および PER1 PLL アナログ電源	U15	P14
VDDA_PLL2	PWR	ARM0 PLL および SMS PLL アナログ電源	L14	K12
VDDA_TEMP0	PWR	TEMP0 アナログ電源	T9	M7
VDDA_TEMP1	PWR	TEMP1 アナログ電源	G16	F16
VDDR_CORE	PWR	コア電源	J12、K16、N12、N14、P16、R12、T10、U14	H11、M10、M13
VDDSHV0	PWR	IO グループ 0 の IO 電源	F15、G14	F12、G13
VDDSHV1	PWR	IO グループ 1 の IO 電源	L18、M19	K15、K16

表 6-49. 電源信号の説明 (続き)

信号名 [1]	ピンの種類 [2]	説明 [3]	ALW ピン [4]	AMC ピン [4]
VDDSHV2	PWR	IO グループ 2 の IO 電源	W16、W19	R14、R15
VDDSHV3	PWR	IO グループ 3 の IO 電源	N18、P18、 T19、U18	N15、N16
VDDSHV4	PWR	IO グループ 4 の IO 電源	T7	N7、P7
VDDSHV5	PWR	IO グループ 5 の IO 電源	G17	F14、G14
VDDSHV6	PWR	IO グループ 6 の IO 電源	J18	H15、H16
VDDSHV_CANUART	PWR	IO CANUART の IO 電源	H9	G7、H7
VDDSHV_MCU	PWR	IO MCU の IO 電源	F11、G12	F10、G10
VDDS_DDR	PWR	DDR PHY IO 電源	K9、L8、P9、 R8	C1、J8、K7、 K9、L8、U1
VDDS_DDR_C	PWR	DDR クロック IO 電源	M9	L7
VDDS_OSC0	PWR	MCU_OSC0 電源	G7	J7
VDD_CANUART	PWR	CANUART コア電源	F8	H8
VDD_CORE	PWR	コア電源	H8、J11、J14、 K17、L12、 L15、M16、 N11、N13、 N8、P17、 R11、R14、 U12、V15、 V17、V8	H12、H14、 J11、J13、J9、 K10、K14、 L11、L13、 M12、M14、 M8、N11、 N13、N9、P8
VPP	PWR	eFuse ROM プログラミング電源	J8	F7

表 6-49. 電源信号の説明 (続き)

信号名 [1]	ピンの種類 [2]	説明 [3]	ALW ピン [4]	AMC ピン [4]
VSS	PWR	グラウンド	A1, A24, A25, AA11, AB9, AD1, AD12, AD16, AD25, AD9, AE1, AE12, AE16, AE24, AE25, AE8, B25, F13, G13, G19, H13, H16, H18, H20, J13, J7, K13, K15, K19, K7, L20, M10, M12, M13, M17, M18, M7, M8, N15, P10, P13, P7, R13, R15, R18, R20, T13, T14, T16, T17, T18, T8, U19, U8, V10, V11, V13, V16, V18, V9, W7, Y2	A1, A21, A4, AA1, AA12, AA15, AA21, AA9, D11, D19, D4, E2, F11, F13, F15, F4, F9, G16, G6, G9, H1, H13, H6, J10, J12, J14, J16, J6, K13, K3, K6, K8, L1, L10, L12, L14, L16, L6, M11, M16, M18, M6, M9, N12, N14, N6, P1, P10, P13, P15, P16, P3, P6, R16, R5, R7, R8, T10, T12, T15, T3, T6, T7, T9, U10, U13, U5, U8, V11, V14, V19, W10, W13, W7, Y11, Y14, Y3, Y4, Y6

(1) このピンは、常に 1µF のコンデンサを介して VSS に接続する必要があります。

6.3.21 PRUSS

注

PRUSS には、ペリフェラル信号多重化の第 2 層が含まれており、PRU GPO および GPI 信号の機能を追加できます。この内部ラッパーマ多重化については、デバイス テクニカルリファレンス マニュアルの「PRUSS」の章に記載されています。

6.3.21.1 メイン ドメイン

表 6-50. PRUSS0 信号の説明

信号名 [1]	ピンの種類 [2]	説明 [3]	ALW ピン [4]	AMC ピン [4]
PR0_ECAP0_IN_APWM_OUT	IO	PRUSS 拡張キャプチャ (ECAP) 入力または補助 PWM (APWM) 出力	AC24, AD21, B15, E18, M22	C13, D18, J19, U17, W17
PR0_ECAP0_SYNC_IN	I	PRUSS ECAP 同期入力	A13, AD23	C11, V18
PR0_ECAP0_SYNC_OUT	O	PRUSS ECAP 同期出力	A15, AC20	B14, V16
PR0_IEP0_EDIO_DATA_IN_OUT28	IO	PRUSS 産業用イーサネット デジタル I/O データ入出力	B19	B18
PR0_IEP0_EDIO_DATA_IN_OUT29	IO	PRUSS 産業用イーサネット デジタル I/O データ入出力	A19	B17
PR0_IEP0_EDIO_DATA_IN_OUT30	IO	PRUSS 産業用イーサネット デジタル I/O データ入出力	B16	E12

表 6-50. PRUSS0 信号の説明 (続き)

信号名 [1]	ピンの種類 [2]	説明 [3]	ALW ピン [4]	AMC ピン [4]
PR0_IEP0_EDIO_DATA_IN_OUT31	IO	PRUSS 産業用イーサネット デジタル I/O データ入出力	A16	D14
PR0_PRU0_GPI0	I	PRUSS PRU データ入力	AD22、M25、T22、V20、Y4	K19、N17、T18、W1、W19
PR0_PRU0_GPI1	I	PRUSS PRU データ入力	AA23、AA3、AD23、N23、T24	L19、N19、U20、V18、W2
PR0_PRU0_GPI2	I	PRUSS PRU データ入力	AA1、AB25、AE23、N24、U25	L20、P19、U19、V1、W18
PR0_PRU0_GPI3	I	PRUSS PRU データ入力	AA2、AA24、AB20、N25、U24	L21、P20、V2、V21、Y20
PR0_PRU0_GPI4	I	PRUSS PRU データ入力	AC21、P24、Y22、Y3	M21、U18、V3、Y19
PR0_PRU0_GPI5	I	PRUSS PRU データ入力	AA21、P22	L17、V20
PR0_PRU0_GPI6	I	PRUSS PRU データ入力	AB24、P21	L18、W21
PR0_PRU0_GPI7	I	PRUSS PRU データ入力	R23、Y20	M20、T17
PR0_PRU0_GPI8	I	PRUSS PRU データ入力	P25、U22	M19、R21
PR0_PRU0_GPI9	I	PRUSS PRU データ入力	L23、V24	K20、P18
PR0_PRU0_GPI10	I	PRUSS PRU データ入力	L24、W25	K21、R18
PR0_PRU0_GPI11	I	PRUSS PRU データ入力	L25、W24	J17、R19
PR0_PRU0_GPI12	I	PRUSS PRU データ入力	M24、Y25	K17、R20
PR0_PRU0_GPI13	I	PRUSS PRU データ入力	N20、Y24	K18、T20
PR0_PRU0_GPI14	I	PRUSS PRU データ入力	U23、Y23	P21、T21
PR0_PRU0_GPI15	I	PRUSS PRU データ入力	AA25、K25	J20、T19
PR0_PRU0_GPI16	I	PRUSS PRU データ入力	AE22、M22、W21	J19、R17、W20
PR0_PRU0_GPI17	I	PRUSS PRU データ入力	M21、V21	J18、U21
PR0_PRU0_GPI18	I	PRUSS PRU データ入力	AC25、L21	H17、T16
PR0_PRU0_GPI19	I	PRUSS PRU データ入力	AC24、K22	H18、U17
PR0_PRU0_GPO0	IO	PRUSS PRU データ出力	AD22、M25、T22、V20、Y4	K19、N17、T18、W1、W19
PR0_PRU0_GPO1	IO	PRUSS PRU データ出力	AA23、AA3、AD23、N23、T24	L19、N19、U20、V18、W2
PR0_PRU0_GPO2	IO	PRUSS PRU データ出力	AA1、AB25、AE23、N24、U25	L20、P19、U19、V1、W18
PR0_PRU0_GPO3	IO	PRUSS PRU データ出力	AA2、AA24、AB20、N25、U24	L21、P20、V2、V21、Y20
PR0_PRU0_GPO4	IO	PRUSS PRU データ出力	AC21、P24、Y22、Y3	M21、U18、V3、Y19
PR0_PRU0_GPO5	IO	PRUSS PRU データ出力	AA21、P22	L17、V20
PR0_PRU0_GPO6	IO	PRUSS PRU データ出力	AB24、P21	L18、W21
PR0_PRU0_GPO7	IO	PRUSS PRU データ出力	R23、Y20	M20、T17
PR0_PRU0_GPO8	IO	PRUSS PRU データ出力	P25、U22	M19、R21

表 6-50. PRUSS0 信号の説明 (続き)

信号名 [1]	ピンの種類 [2]	説明 [3]	ALW ピン [4]	AMC ピン [4]
PR0_PRU0_GPO9	IO	PRUSS PRU データ出力	L23、V24	K20、P18
PR0_PRU0_GPO10	IO	PRUSS PRU データ出力	L24、W25	K21、R18
PR0_PRU0_GPO11	IO	PRUSS PRU データ出力	L25、W24	J17、R19
PR0_PRU0_GPO12	IO	PRUSS PRU データ出力	M24、Y25	K17、R20
PR0_PRU0_GPO13	IO	PRUSS PRU データ出力	N20、Y24	K18、T20
PR0_PRU0_GPO14	IO	PRUSS PRU データ出力	U23、Y23	P21、T21
PR0_PRU0_GPO15	IO	PRUSS PRU データ出力	AA25、K25	J20、T19
PR0_PRU0_GPO16	IO	PRUSS PRU データ出力	AE22、M22、 W21	J19、R17、 W20
PR0_PRU0_GPO17	IO	PRUSS PRU データ出力	M21、V21	J18、U21
PR0_PRU0_GPO18	IO	PRUSS PRU データ出力	AC25、L21	H17、T16
PR0_PRU0_GPO19	IO	PRUSS PRU データ出力	AC24、K22	H18、U17
PR0_UART0_CTSn	I	PRUSS UART CTS (Clear to Send) (アクティブ Low)	AC20、AD17	AA16、V16
PR0_UART0_RTSn	O	PRUSS UART (Request to Send) (アクティブ Low)	AB16、AE23	AA17、W18
PR0_UART0_RXD	I	PRUSS UART 受信データ	AC21、AE18、 B18、B19、C15	A18、B13、 B18、Y17、Y19
PR0_UART0_TXD	O	PRUSS UART 送信データ	A19、AD18、 AE22、E15、 E18	A15、AA18、 B17、D18、 W20

表 6-51. PRUSS1 信号の説明

信号名 [1]	ピンの種類 [2]	説明 [3]	ALW ピン [4]	AMC ピン [4]
PR0_PRU1_GPI0	I	PRUSS PRU データ入力	AA19、AC2、 R24、U22	N20、R21、 V4、Y21
PR0_PRU1_GPI1	I	PRUSS PRU データ入力	AD2、AE21、 R25、V24	N21、P18、 W4、Y18
PR0_PRU1_GPI2	I	PRUSS PRU データ入力	AC1、T25、 W25、Y18	AA20、M17、 R18、W3
PR0_PRU1_GPI3	I	PRUSS PRU データ入力	AA18、AB2、 R21、W24	N18、R19、 U15、Y2
PR0_PRU1_GPI4	I	PRUSS PRU データ入力	AB1、AD21、 Y25	R20、W17、Y1
PR0_PRU1_GPI5	I	PRUSS PRU データ入力	Y24	T20
PR0_PRU1_GPI6	I	PRUSS PRU データ入力	Y23	T21
PR0_PRU1_GPI7	I	PRUSS PRU データ入力	AA25	T19
PR0_PRU1_GPI8	I	PRUSS PRU データ入力	M25、W21	K19、R17
PR0_PRU1_GPI9	I	PRUSS PRU データ入力	N23、V20	L19、T18
PR0_PRU1_GPI10	I	PRUSS PRU データ入力	AA23、N24	L20、U20
PR0_PRU1_GPI11	I	PRUSS PRU データ入力	AB25、N25	L21、U19
PR0_PRU1_GPI12	I	PRUSS PRU データ入力	AA24、P24	M21、V21
PR0_PRU1_GPI13	I	PRUSS PRU データ入力	P22、Y22	L17、U18
PR0_PRU1_GPI14	I	PRUSS PRU データ入力	AA21、P21	L18、V20
PR0_PRU1_GPI15	I	PRUSS PRU データ入力	AB24、R23	M20、W21

表 6-51. PRUSS1 信号の説明 (続き)

信号名 [1]	ピンの種類 [2]	説明 [3]	ALW ピン [4]	AMC ピン [4]
PR0_PRU1_GPI16	I	PRUSS PRU データ入力	AC20、L21、V21	H17、U21、V16
PR0_PRU1_GPI17	I	PRUSS PRU データ入力	Y20	T17
PR0_PRU1_GPI18	I	PRUSS PRU データ入力	AC25	T16
PR0_PRU1_GPI19	I	PRUSS PRU データ入力	AC24	U17
PR0_PRU1_GPO0	O	PRUSS PRU データ出力	AA19、AC2、R24、U22	N20、R21、V4、Y21
PR0_PRU1_GPO1	O	PRUSS PRU データ出力	AD2、AE21、R25、V24	N21、P18、W4、Y18
PR0_PRU1_GPO2	O	PRUSS PRU データ出力	AC1、T25、W25、Y18	AA20、M17、R18、W3
PR0_PRU1_GPO3	O	PRUSS PRU データ出力	AA18、AB2、R21、W24	N18、R19、U15、Y2
PR0_PRU1_GPO4	O	PRUSS PRU データ出力	AB1、AD21、Y25	R20、W17、Y1
PR0_PRU1_GPO5	O	PRUSS PRU データ出力	Y24	T20
PR0_PRU1_GPO6	O	PRUSS PRU データ出力	Y23	T21
PR0_PRU1_GPO7	O	PRUSS PRU データ出力	AA25	T19
PR0_PRU1_GPO8	O	PRUSS PRU データ出力	M25、W21	K19、R17
PR0_PRU1_GPO9	O	PRUSS PRU データ出力	N23、V20	L19、T18
PR0_PRU1_GPO10	O	PRUSS PRU データ出力	AA23、N24	L20、U20
PR0_PRU1_GPO11	O	PRUSS PRU データ出力	AB25、N25	L21、U19
PR0_PRU1_GPO12	O	PRUSS PRU データ出力	AA24、P24	M21、V21
PR0_PRU1_GPO13	O	PRUSS PRU データ出力	P22、Y22	L17、U18
PR0_PRU1_GPO14	O	PRUSS PRU データ出力	AA21、P21	L18、V20
PR0_PRU1_GPO15	O	PRUSS PRU データ出力	AB24、R23	M20、W21
PR0_PRU1_GPO16	O	PRUSS PRU データ出力	AC20、L21、V21	H17、U21、V16
PR0_PRU1_GPO17	O	PRUSS PRU データ出力	Y20	T17
PR0_PRU1_GPO18	O	PRUSS PRU データ出力	AC25	T16
PR0_PRU1_GPO19	O	PRUSS PRU データ出力	AC24	U17

6.3.22 予約済み

表 6-52. 予約済み信号の説明

信号名 [1]	ピンの種類 [2]	説明 [3]	ALW ピン [4]	AMC ピン [4]
RSVD0	該当なし	予約済み、未接続のままにする必要あり	B1	B3
RSVD1	該当なし	予約済み、未接続のままにする必要あり	A2	C3
RSVD2	該当なし	予約済み、未接続のままにする必要あり	F6	E6
RSVD3	該当なし	予約済み、未接続のままにする必要あり	AE2	F8
RSVD4	該当なし	予約済み、未接続のままにする必要あり	T2	R6
RSVD5	該当なし	予約済み、未接続のままにする必要あり	U4	T13
RSVD6	該当なし	予約済み、未接続のままにする必要あり	AA12	T14
RSVD7	該当なし	予約済み、未接続のままにする必要あり	Y15	M4
RSVD8	該当なし	予約済み、未接続のままにする必要あり	E7	M5

6.3.23 システム、その他

6.3.23.1 ブートモードの構成

6.3.23.1.1 メインドメイン

表 6-53. Sysboot 信号の説明

信号名 [1]	ピンの種類 [2]	説明 [3]	ALW ピン [4]	AMC ピン [4]
BOOTMODE00	I	ブートモードピン 0	M25	K19
BOOTMODE01	I	ブートモードピン 1	N23	L19
BOOTMODE02	I	ブートモードピン 2	N24	L20
BOOTMODE03	I	ブートモードピン 3	N25	L21
BOOTMODE04	I	ブートモードピン 4	P24	M21
BOOTMODE05	I	ブートモードピン 5	P22	L17
BOOTMODE06	I	ブートモードピン 6	P21	L18
BOOTMODE07	I	ブートモードピン 7	R23	M20
BOOTMODE08	I	ブートモードピン 8	R24	N20
BOOTMODE09	I	ブートモードピン 9	R25	N21
BOOTMODE10	I	ブートモードピン 10	T25	M17
BOOTMODE11	I	ブートモードピン 11	R21	N18
BOOTMODE12	I	ブートモードピン 12	T22	N17
BOOTMODE13	I	ブートモードピン 13	T24	N19
BOOTMODE14	I	ブートモードピン 14	U25	P19
BOOTMODE15	I	ブートモードピン 15	U24	P20

6.3.23.2 クロック

6.3.23.2.1 MCU ドメイン

表 6-54. MCU クロック信号の説明

信号名 [1]	ピンの種類 [2]	説明 [3]	ALW ピン [4]	AMC ピン [4]
MCU_OSC0_XI	I	高周波発振器入力	B2	A5
MCU_OSC0_XO	O	高周波発振器出力	A3	A6

6.3.23.2.2 WKUP ドメイン

表 6-55. WKUP クロック信号の説明

信号名 [1]	ピンの種類 [2]	説明 [3]	ALW ピン [4]	AMC ピン [4]
WKUP_LFOSC0_XI	I	低周波数 (32.768kHz) 発振器入力	C2	A2
WKUP_LFOSC0_XO	O	低周波数 (32.768kHz) 発振器出力	C1	A3

6.3.23.3 システム

6.3.23.3.1 メインドメイン

表 6-56. システム信号の説明

信号名 [1]	ピンの種類 [2]	説明 [3]	ALW ピン [4]	AMC ピン [4]
AUDIO_EXT_REFCLK0	IO	McASP への外部クロック入力または McASP からの出力	A15、AE22、E18	B14、D18、W20
AUDIO_EXT_REFCLK1	IO	McASP への外部クロック入力または McASP からの出力	B15、D20、K25	C13、C16、J20

表 6-56. システム信号の説明 (続き)

信号名 [1]	ピンの種類 [2]	説明 [3]	ALW ピン [4]	AMC ピン [4]
CLKOUT0	O	RMII クロック出力 (50MHz)。このピンは外部 RMII PHY へのクロック ソース源に使用され、本デバイスを適切に動作させるためには、対応する RMII[x]_REF_CLK ピンにも配線する必要があります。	A18	C14
EXTINTn	I	外部割り込み	D16	B16
EXT_REFCLK1	I	メインドメインへの外部クロック入力	A18	C14
OBSCLK0	O	テストおよびデバッグ専用メインドメイン観測クロック出力	B16、T25	E12、M17
PORz_OUT	O	メインドメインの POR ステータス出力	E21	E13
RESETSTATz	O	メインドメインのウォームリセットステータス出力	F22	E14
RESET_REQz	I	メインドメインの外部ウォームリセット要求入力	F20	E15
SYSCLKOUT0	O	テストおよびデバッグ専用メインドメインのシステムクロック出力 (4 分周)	A18	C14

6.3.23.3.2 MCU ドメイン

表 6-57. MCU システム信号の説明

信号名 [1]	ピンの種類 [2]	説明 [3]	ALW ピン [4]	AMC ピン [4]
MCU_ERRORn	IO	MCU ドメイン ESM からのエラー信号出力	D1	B1
MCU_EXT_REFCLK0	I	MCU ドメインへの外部入力	B8、E5	C8、D5
MCU_OBSCLK0	O	テストおよびデバッグ専用 MCU ドメイン監視クロック出力	B8	C8
MCU_PORz	I	MCU ドメイン コールドリセット	D2	B2
MCU_RESETSTATz	O	MCU ドメイン ウォームリセットステータス出力	B12	A12
MCU_RESETz	I	MCU ドメイン ウォームリセット	E11	C9
MCU_SYSCLKOUT0	O	テストおよびデバッグ専用 MCU ドメインのシステムクロック出力 (4 分周)	B8	C8

6.3.23.3.3 WKUP ドメイン

表 6-58. WKUP システム信号の説明

信号名 [1]	ピンの種類 [2]	説明 [3]	ALW ピン [4]	AMC ピン [4]
PMIC_LPM_EN0	O	デュアル機能 PMIC 制御出力、低消費電力モード (アクティブ Low) または PMIC イネーブル (アクティブ High)	B7	C7
WKUP_CLKOUT0	O	WKUP ドメインの CLKOUT0 出力	A12	B12

6.3.23.4 VMON

表 6-59. VMON 信号の説明

信号名 [1]	ピンの種類 [2]	説明 [3]	ALW ピン [4]	AMC ピン [4]
VMON_1P8_SOC	A	1.8V SoC 電源用電圧モニタ入力	G10	H9
VMON_3P3_SOC	A	3.3V SoC 電源用電圧モニタ入力	K10	K11
VMON_VSYS	A	電圧モニタ入力、固定 0.45V (±3%) スレッショルド。PMIC 入力電源などのより高い電圧レールを監視するには、外付けの高精度分圧器と組み合わせで使用します。	H10	F6

6.3.24 TIMER

6.3.24.1 メイン ドメイン

表 6-60. TIMER 信号の説明

信号名 [1]	ピンの種類 [2]	説明 [3]	ALW ピン [4]	AMC ピン [4]
TIMER_IO0	IO	タイマ入力および出力 (1 つのタイマ インスタンスに固定されていない)	AA3、B17、D22	A17、C19、W2
TIMER_IO1	IO	タイマ入力および出力 (1 つのタイマ インスタンスに固定されていない)	A17、C21	A16、B20
TIMER_IO2	IO	タイマ入力および出力 (1 つのタイマ インスタンスに固定されていない)	B21、C15	B13、B19
TIMER_IO3	IO	タイマ入力および出力 (1 つのタイマ インスタンスに固定されていない)	A22、E15	A15、A19
TIMER_IO4	IO	タイマ入力および出力 (1 つのタイマ インスタンスに固定されていない)	A18、AB1、B22	A20、C14、Y1
TIMER_IO5	IO	タイマ入力および出力 (1 つのタイマ インスタンスに固定されていない)	A16、A21、Y3	C18、D14、V3
TIMER_IO6	IO	タイマ入力および出力 (1 つのタイマ インスタンスに固定されていない)	A15、D17	B14、C15
TIMER_IO7	IO	タイマ入力および出力 (1 つのタイマ インスタンスに固定されていない)	B15、C17	B15、C13

6.3.24.2 MCU ドメイン

表 6-61. MCU_TIMER 信号の説明

信号名 [1]	ピンの種類 [2]	説明 [3]	ALW ピン [4]	AMC ピン [4]
MCU_TIMER_IO0	IO	タイマ入力および出力 (1 つのタイマ インスタンスに固定されていない)	A6、B3	B8、C4
MCU_TIMER_IO1	IO	タイマ入力および出力 (1 つのタイマ インスタンスに固定されていない)	B6、B8	C8、D7
MCU_TIMER_IO2	IO	タイマ入力および出力 (1 つのタイマ インスタンスに固定されていない)	E5	D5
MCU_TIMER_IO3	IO	タイマ入力および出力 (1 つのタイマ インスタンスに固定されていない)	D4	D6

6.3.24.3 WKUP ドメイン

表 6-62. WKUP_TIMER 信号の説明

信号名 [1]	ピンの種類 [2]	説明 [3]	ALW ピン [4]	AMC ピン [4]
WKUP_TIMER_IO0	IO	タイマ入力および出力 (1 つのタイマ インスタンスに固定されていない)	C6、D6	A7、C5
WKUP_TIMER_IO1	IO	タイマ入力および出力 (1 つのタイマ インスタンスに固定されていない)	A4、E8	B4、E7

6.3.25 UART

6.3.25.1 メイン ドメイン

表 6-63. UART0 信号の説明

信号名 [1]	ピンの種類 [2]	説明 [3]	ALW ピン [4]	AMC ピン [4]
UART0_CTSn	I	UART CTS (Clear to Send) (アクティブ Low)	A15	B14
UART0_RTSn	O	UART RTS (Request to Send) (アクティブ Low)	B15	C13
UART0_RXD	I	UART 受信データ	D14	A13

表 6-63. UART0 信号の説明 (続き)

信号名 [1]	ピンの種類 [2]	説明 [3]	ALW ピン [4]	AMC ピン [4]
UART0_TXD	O	UART 送信データ	E14	E11

表 6-64. UART1 信号の説明

信号名 [1]	ピンの種類 [2]	説明 [3]	ALW ピン [4]	AMC ピン [4]
UART1_CTSn	I	UART CTS (Clear to Send) (アクティブ Low)	B19	B18
UART1_DCDn	I	UART CTS (Clear to Send) (アクティブ Low)	B16	E12
UART1_DSRn	I	UART データセットレディ (アクティブ Low)	A16	D14
UART1_DTRn	O	UART データ端子レディ (アクティブ Low)	C15	B13
UART1_RIn	I	UART リング インジケータ	E15	A15
UART1_RTSn	O	UART RTS (Request to Send) (アクティブ Low)	A19	B17
UART1_RXD	I	UART 受信データ	B17, E19	A17, D15
UART1_TXD	O	UART 送信データ	A17, A20	A16, D16

表 6-65. UART2 信号の説明

信号名 [1]	ピンの種類 [2]	説明 [3]	ALW ピン [4]	AMC ピン [4]
UART2_CTSn	I	UART CTS (Clear to Send) (アクティブ Low)	A22, AB2, AC24, U25	A19, P19, U17, Y2
UART2_RTSn	O	UART RTS (Request to Send) (アクティブ Low)	AC1, AC25, B21, U24	B19, P20, T16, W3
UART2_RXD	I	UART 受信データ	A15, AC2, D22, R24, U22	B14, C19, N20, R21, V4
UART2_TXD	O	UART 送信データ	AD2, B15, C21, R25, V24	B20, C13, N21, P18, W4

表 6-66. UART3 信号の説明

信号名 [1]	ピンの種類 [2]	説明 [3]	ALW ピン [4]	AMC ピン [4]
UART3_CTSn	I	UART CTS (Clear to Send) (アクティブ Low)	AA2, C17, Y20	B15, T17, V2
UART3_RTSn	O	UART RTS (Request to Send) (アクティブ Low)	AA1, AB24, D17	C15, V1, W21
UART3_RXD	I	UART 受信データ	B22, T25, W25, Y4	A20, M17, R18, W1
UART3_TXD	O	UART 送信データ	A21, AA3, R21, W24	C18, N18, R19, W2

表 6-67. UART4 信号の説明

信号名 [1]	ピンの種類 [2]	説明 [3]	ALW ピン [4]	AMC ピン [4]
UART4_CTSn	I	UART CTS (Clear to Send) (アクティブ Low)	AA21	V20
UART4_RTSn	O	UART RTS (Request to Send) (アクティブ Low)	Y22	U18
UART4_RXD	I	UART 受信データ	A23, K22, T22, Y25	D20, H18, N17, R20
UART4_TXD	O	UART 送信データ	B23, K24, T24, Y24	C20, H19, N19, T20

表 6-68. UART5 信号の説明

信号名 [1]	ピンの種類 [2]	説明 [3]	ALW ピン [4]	AMC ピン [4]
UART5_CTSn	I	UART CTS (Clear to Send) (アクティブ Low)	AA24、J24	H20、V21
UART5_RTSn	O	UART RTS (Request to Send) (アクティブ Low)	AB25、G25	G18、U19
UART5_RXD	I	UART 受信データ	C15、D24、 H21、U25、Y23	B13、E17、 E20、P19、T21
UART5_TXD	O	UART 送信データ	AA25、E15、 E23、E24、U24	A15、E18、 E19、P20、T19

表 6-69. UART6 信号の説明

信号名 [1]	ピンの種類 [2]	説明 [3]	ALW ピン [4]	AMC ピン [4]
UART6_CTSn	I	UART CTS (Clear to Send) (アクティブ Low)	AA23、J22	J21、U20
UART6_RTSn	O	UART RTS (Request to Send) (アクティブ Low)	H25、V20	G20、T18
UART6_RXD	I	UART 受信データ	B19、D17、 D25、J23、 V21、V25	B18、C15、 E21、G21、 P17、U21
UART6_TXD	O	UART 送信データ	A19、C17、 C24、J25、 K25、W21	B15、B17、 C21、H21、 J20、R17

6.3.25.2 MCU ドメイン

表 6-70. MCU_UART0 信号の説明

信号名 [1]	ピンの種類 [2]	説明 [3]	ALW ピン [4]	AMC ピン [4]
MCU_UART0_CTSn	I	UART CTS (Clear to Send) (アクティブ Low)	A6	B8
MCU_UART0_RTSn	O	UART RTS (Request to Send) (アクティブ Low)	B6	D7
MCU_UART0_RXD	I	UART 受信データ	B5	A8
MCU_UART0_TXD	O	UART 送信データ	A5	B6

6.3.25.3 WKUP ドメイン

表 6-71. WKUP_UART0 信号の説明

信号名 [1]	ピンの種類 [2]	説明 [3]	ALW ピン [4]	AMC ピン [4]
WKUP_UART0_CTSn	I	UART CTS (Clear to Send) (アクティブ Low)	C6	A7
WKUP_UART0_RTSn	O	UART RTS (Request to Send) (アクティブ Low)	A4	B4
WKUP_UART0_RXD	I	UART 受信データ	B4	B5
WKUP_UART0_TXD	O	UART 送信データ	C5	C6

6.3.26 USB

6.3.26.1 メイン ドメイン

表 6-72. USB0 信号の説明

信号名 [1]	ピンの種類 [2]	説明 [3]	ALW ピン [4]	AMC ピン [4]
USB0_DM	IO	USB 2.0 差動データ (負)	AE11	AA11
USB0_DP	IO	USB 2.0 差動データ (正)	AD11	Y10
USB0_DRVVBUS	O	USB VBUS 制御出力 (アクティブ High)	C20	D17
USB0_RCALIB ⁽¹⁾	A	キャリブレーション抵抗に接続するピン	AE10	T8

表 6-72. USB0 信号の説明 (続き)

信号名 [1]	ピンの種類 [2]	説明 [3]	ALW ピン [4]	AMC ピン [4]
USB0_VBUS ⁽²⁾	A	USB レベルシフト VBUS 入力	AC11	V10

- (1) このピンと VSS の間に $499\Omega \pm 1\%$ の外付け抵抗を接続する必要があり、抵抗の最大消費電力は 7.2mW です。このピンに外部電圧を印加しないでください。
- (2) このデバイスピンに印加される電圧を制限するには、外付けの分圧抵抗が必要です。詳細については、[セクション 9.2.3](#)「USB VBUS の設計ガイドライン」を参照してください。

表 6-73. USB1 信号の説明

信号名 [1]	ピンの種類 [2]	説明 [3]	ALW ピン [4]	AMC ピン [4]
USB1_DM	IO	USB 2.0 差動データ (負)	AD10	W8
USB1_DP	IO	USB 2.0 差動データ (正)	AE9	W9
USB1_DRVVBUS	O	USB VBUS 制御出力 (アクティブ High)	F18	E16
USB1_RCALIB ⁽¹⁾	A	較正抵抗に接続するピン	AC9	V9
USB1_VBUS ⁽²⁾	A	USB レベルシフト VBUS 入力	AB10	U9

- (1) このピンと VSS の間に $499\Omega \pm 1\%$ の外付け抵抗を接続する必要があり、抵抗の最大消費電力は 7.2mW です。このピンに外部電圧を印加しないでください。
- (2) このデバイスピンに印加される電圧を制限するには、外付けの分圧抵抗が必要です。詳細については、[セクション 9.2.3](#)「USB VBUS の設計ガイドライン」を参照してください。

6.4 ピン接続要件

このセクションでは、特定の接続要件を持つパッケージ ボールと、未使用のパッケージ ボールの接続要件について説明します。

注

特に記述のない限り、すべての電源ボールにはセクション 7.5 の「推奨動作条件」で規定されている電圧を供給する必要があります。

注

「未接続のまま」または「接続なし」(NC) は、これらのデバイスのボール番号に信号トレースを接続できないことを意味します。

表 6-74. 接続要件

ALW ボール 番号	AMC ボール 番号	ボール名	接続要件
D1 B10	B1 A11	MCU_ERRORn TRSTn	PCB 信号トレースが接続されていて、接続されたデバイスでアクティブに駆動されていない場合、これらのボールに関連付けられている入力がある有効なロジック Low レベルに保持されるように、各ボールを個別の外付けブル抵抗を介して VSS に接続する必要があります。ボールに PCB 信号トレースが接続されていない場合、内部プルダウンを使用して有効なロジック Low レベルを保持できます。
E12 C11 E11 F20 A10 A11 B11	D9 B10 C9 E15 C10 D10 B11	EMU0 EMU1 MCU_RESETz RESET_REQz TCK TDI TMS	PCB 信号トレースが接続されていて、接続されたデバイスでアクティブに駆動されていない場合、これらのボールに関連付けられている入力がある有効なロジック High レベルに保持されるように、各ボールを個別の外付けブル抵抗を介して対応する電源 ⁽¹⁾ に接続する必要があります。ボールに PCB 信号トレースが接続されていない場合、内部プルアップを使用して有効なロジック High レベルを保持できます。
A8 D10 B9 A9	B9 A10 E9 A9	MCU_I2C0_SCL MCU_I2C0_SDA WKUP_I2C0_SCL WKUP_I2C0_SDA	これらのボールに関連付けられている入力がある有効なロジック High レベルに保持されるように、各ボールを個別の外付けブル抵抗を介して対応する電源 ⁽¹⁾ に接続する必要があります。
M25 N23 N24 N25 P24 P22 P21 R23 R24 R25 T25 R21 T22 T24 U25 U24	K19 L19 L20 L21 M21 L17 L18 M20 N20 N21 M17 N18 N17 N19 P19 P20	GPMC0_AD0 GPMC0_AD1 GPMC0_AD2 GPMC0_AD3 GPMC0_AD4 GPMC0_AD5 GPMC0_AD6 GPMC0_AD7 GPMC0_AD8 GPMC0_AD9 GPMC0_AD10 GPMC0_AD11 GPMC0_AD12 GPMC0_AD13 GPMC0_AD14 GPMC0_AD15	目的のデバイスのブートモードを選択するため、これらのボールに関連付けられている入力がある有効なロジック High または Low レベルに保持されるように、各ボールを個別の外付けブル抵抗を介して対応する電源 ⁽¹⁾ または VSS に接続する必要があります。
K9 L8 P9 R8 - - M9	K9 L8 J8 K7 C1 U1 L7	VDDS_DDR VDDS_DDR VDDS_DDR VDDS_DDR VDDS_DDR VDDS_DDR VDDS_DDR_C	DDRSS を使用しない場合は、各ボールを VSS に直接接続する必要があります。

表 6-74. 接続要件 (続き)

ALW ボール 番号	AMC ボール 番号	ボール名	接続要件
N6 R3 M4 T1 M5 N3 J1 J2 K3 L5 K4 K1 R2 P2 P1 P4 R5 P5 R6 R1 M1 N1 T4 N2 M2 L1 L2 H2 J4 L6 K2 H5 W5 F4 G5 F3 H6 E3 G2 F2 F1 U1 U3 U2 V5 W2 V6 Y1 W1 E1 E2 V1 V2 H1 J3 G1	M1 N1 J3 M2 K5 J2 F5 G5 G4 H4 J5 H5 P4 N2 P2 N4 N3 M3 P5 N5 L5 L3 L4 L2 K4 J1 K1 G3 H2 H3 G1 E3 R4 C2 E4 D3 E5 D2 F3 F1 R3 R2 T2 U2 U3 U4 T4 T5 D1 E1 T1 R1 J4 K2 G2	DDR0_ACT_n DDR0_ALERT_n DDR0_CAS_n DDR0_PAR DDR0_RAS_n DDR0_WE_n DDR0_A0 DDR0_A1 DDR0_A2 DDR0_A3 DDR0_A4 DDR0_A5 DDR0_A6 DDR0_A7 DDR0_A8 DDR0_A9 DDR0_A10 DDR0_A11 DDR0_A12 DDR0_A13 DDR0_BA0 DDR0_BA1 DDR0_BG0 DDR0_BG1 DDR0_CAL0 DDR0_CK0 DDR0_CK0_n DDR0_CKE0 DDR0_CKE1 DDR0_CS0_n DDR0_CS1_n DDR0_DM0 DDR0_DM1 DDR0_DQ0 DDR0_DQ1 DDR0_DQ2 DDR0_DQ3 DDR0_DQ4 DDR0_DQ5 DDR0_DQ6 DDR0_DQ7 DDR0_DQ8 DDR0_DQ9 DDR0_DQ10 DDR0_DQ11 DDR0_DQ12 DDR0_DQ13 DDR0_DQ14 DDR0_DQ15 DDR0_DQS0 DDR0_DQS0_n DDR0_DQS1 DDR0_DQS1_n DDR0_ODT0 DDR0_ODT1 DDR0_RESET0_n	DDRSS を使用しない場合は、未接続のままにします。 注:このリストの DDR0 ピンは、VDDS_DDR および VDDS_DDR_C が VSS に接続されている場合のみ未接続のままにできます。VDDS_DDR および VDDS_DDR_C を電源に接続する場合、『DDR 基板の設計およびレイアウトのガイドライン』の定義に従って DDR0 ピンを接続する必要があります。
W12 Y11 Y13	P11 R11 R10	VDDA_CORE_USB VDDA_1P8_USB VDDA_3P3_USB	USB0 と USB1 はこれらの電源レールを共有するため、USB0 または USB1 を使用するときは、これらの各ボールを有効な電源に接続する必要があります。 USB0 と USB1 を使用しない場合、これらのボールをそれぞれ VSS に直接接続する必要があります。

表 6-74. 接続要件 (続き)

ALW ボール 番号	AMC ボール 番号	ボール名	接続要件
AE11 AD11 AE10 AC11 AD10 AE9 AC9 AB10	AA11 Y10 T8 V10 W8 W9 V9 U9	USB0_DM USB0_DP USB0_RCALIB USB0_VBUS USB1_DM USB1_DP USB1_RCALIB USB1_VBUS	USB0 または USB1 を使用しない場合は、それぞれの DM、DP、VBUS ボールを未接続のままにします。 注: USB0_RCALIB および USB1_RCALIB ピンは、VDDA_CORE_USB、VDDA_1P8_USB、VDDA_3P3_USB が VSS に接続されている場合のみ未接続のままにできます。VDDA_CORE_USB、VDDA_1P8_USB、VDDA_3P3_USB を電源に接続する場合、USB0_RCALIB ピンと USB1_RCALIB ピンは、個別の適切な外付け抵抗を介して VSS に接続する必要があります。
W13 W14	P12 R12	VDDA_CORE_CSIRX0 VDDA_1P8_CSIRX0	CSIRX0 を使用せず、デバイスのバウンダリ スキャン機能が必要な場合は、これらの各ボールを有効な電源に接続する必要があります。 CSIRX0 を使用せず、デバイスのバウンダリ スキャン機能が不要な場合は、これらのボールをそれぞれ VSS に直接接続することもできます。
AD15 AE15 AB14 AC15 AD14 AE14 AD13 AE13 AB12 AC13 AA14	AA14 AA13 Y13 Y12 V13 V12 U12 U11 W12 W11 T11	CSI0_RXCLKN CSI0_RXCLKP CSI0_RXN0 CSI0_RXP0 CSI0_RXN1 CSI0_RXP1 CSI0_RXN2 CSI0_RXP2 CSI0_RXN3 CSI0_RXP3 CSI0_RXRCALIB	CSIRX0 を使用しない場合は、未接続のままにします。
AA5 Y6 AD3 AB4 Y8 AA8 AB6 AA7 AC6 AC5 AE5 AD6 AE6 AD7 AD8 AE7 AD4 AE3 AE4 AD5	AA2 AA3 V5 V6 U7 U6 W6 W5 AA4 Y5 AA6 AA5 AA10 Y9 AA8 Y8 V7 V8 Y7 AA7	OLDIO_A0N OLDIO_A0P OLDIO_A1N OLDIO_A1P OLDIO_A2N OLDIO_A2P OLDIO_A3N OLDIO_A3P OLDIO_A4N OLDIO_A4P OLDIO_A5N OLDIO_A5P OLDIO_A6N OLDIO_A6P OLDIO_A7N OLDIO_A7P OLDIO_CLK0N OLDIO_CLK0P OLDIO_CLK1N OLDIO_CLK1P	OLDIO を使用しない場合は、未接続のままにします。
H10	F6	VMON_VSYS	VMON_VSYS を使用しない場合、このボールを VSS に直接接続する必要があります。
G10 K10	H9 K11	VMON_1P8_SOC VMON_3P3_SOC	SOC 電源レールの監視に VMON_1P8_SOC および VMON_3P3_SOC を使用しない場合でも、これらのボールをそれぞれの 1.8V および 3.3V 電源レールに接続する必要があります。

(1) IO にどの電源が関連付けられているかを確認するには、「ピン属性」表を参照してください。

注

内部プル抵抗は駆動力が弱い場合、動作条件によっては有効なロジックレベルを維持するのに十分な電流を供給できない場合があります。この状況は、逆のロジックレベルへのリークがある部品に接続されている場合や、内部抵抗によって有効なロジックレベルにプルされているだけのボールに接続された信号トレースに外部ノイズ源が結合した場合に発生することがあります。そのため、外付けプル抵抗を使って、ボールの有効なロジックレベルを保持することを推奨します。

デバイス IO の多くはデフォルトでオフになっているため、ソフトウェアで各 IO が初期化されるまで、接続されているすべてのデバイスの入力を有効なロジック状態に保持するために、外部プル抵抗が必要になる場合があります。構成可能なデバイス IO の状態は、「ピン属性」表の「リセット時のボールの状態 (RX/TX/PULL)」と「リセット後のボールの状態 (RX/TX/PULL)」列に定義されています。入力バッファ (RX) がオフになっている IO は、フローティング状態にしても、本デバイスに損傷を与えません。ただし、入力バッファ (RX) がオンになっている IO は、 V_{ILSS} と V_{IHSS} の間の電位にフローティングさせることはできません。入力をこれらのレベルの間の電位にフローティングさせた場合、入力バッファが大電流状態に入ることがあり、IO セルが損傷する可能性があります。

7 仕様

7.1 絶対最大定格

接合部動作温度範囲内 (特に記述のない限り)^{(1) (2)}

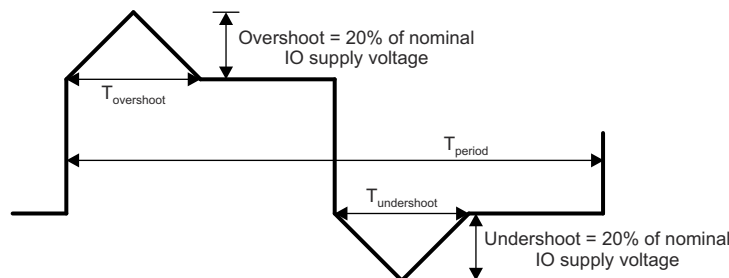
パラメータ		最小値	最大値	単位
VDD_CORE	コア電源	-0.3	1.05	V
VDDR_CORE	RAM 電源	-0.3	1.05	V
VDD_CANUART	CANUART コア電源	-0.3	1.05	V
VDDA_CORE_CSIRX0	CSIRX0 コア電源	-0.3	1.05	V
VDDA_CORE_USB	USB0 および USB1 コア電源	-0.3	1.05	V
VDDA_DDR_PLL0 ⁽³⁾	DDR デスキュー PLL 電源	-0.3	1.05	V
VDDS_DDR	DDR PHY IO 電源	-0.3	1.57	V
VDDS_DDR_C	DDR クロック IO 電源	-0.3	1.57	V
VDDS_OSC0	MCU_OSC0 電源	-0.3	1.98	V
VDDA_MCU	RCOSC、POR、POK、MCU PLL アナログ電源	-0.3	1.98	V
VDDA_PLL0	メイン PLL、DDR PLL、DSS PLL0、DSS PLL1 アナログ電源	-0.3	1.98	V
VDDA_PLL1	PER0 PLL および PER1 PLL アナログ電源	-0.3	1.98	V
VDDA_PLL2	ARM0 PLL および SMS PLL アナログ電源	-0.3	1.98	V
VDDA_1P8_CSIRX0	CSIRX0 1.8 V アナログ電源	-0.3	1.98	V
VDDA_1P8_OLDIO	OLDIO 1.8 V アナログ電源	-0.3	1.98	V
VDDA_1P8_USB	USB0 および USB1 1.8V アナログ電源	-0.3	1.98	V
VDDA_TEMP0	TEMP0 アナログ電源	-0.3	1.98	V
VDDA_TEMP1	TEMP1 アナログ電源	-0.3	1.98	V
VPP	eFuse ROM プログラミング電源	-0.3	1.98	V
VDDSHV_MCU	IO MCU の IO 電源	-0.3	3.63	V
VDDSHV_CANUART	IO CANUART の IO 電源	-0.3	3.63	V
VDDSHV0	IO グループ 0 の IO 電源	-0.3	3.63	V
VDDSHV1	IO グループ 1 の IO 電源	-0.3	3.63	V
VDDSHV2	IO グループ 2 の IO 電源	-0.3	3.63	V
VDDSHV3	IO グループ 3 の IO 電源	-0.3	3.63	V
VDDSHV4	IO グループ 4 の IO 電源	-0.3	3.63	V
VDDSHV5	IO グループ 5 の IO 電源	-0.3	3.63	V
VDDSHV6	IO グループ 6 の IO 電源	-0.3	3.63	V
VDDA_3P3_USB	USB0 および USB1 3.3 V アナログ電源	-0.3	3.63	V
すべてのフェイルセーフ IO ピンの定常状態の最大電圧	MCU_PORz	-0.3	3.63	V
	1.8V で動作する場合、 MCU_I2C0_SCL、MCU_I2C0_SDA、 WKUP_I2C0_SCL、WKUP_I2C0_SDA、 EXTINTn	-0.3	1.98 ⁽⁴⁾	V
	3.3V で動作する場合、 MCU_I2C0_SCL、MCU_I2C0_SDA、 WKUP_I2C0_SCL、WKUP_I2C0_SDA、 EXTINTn	-0.3	3.63 ⁽⁴⁾	
	VMON_1P8_SOC	-0.3	1.98	V
	VMON_3P3_SOC	-0.3	3.63	V
	VMON_VSYS ⁽⁵⁾	-0.3	1.98	V

接合部動作温度範囲内 (特に記述のない限り)^{(1) (2)}

パラメータ		最小値	最大値	単位
他のすべての IO ピンの定常状態の最大電圧 ⁽⁶⁾	USB0_VBUS、USB1_VBUS ⁽⁷⁾	-0.3	3.6	V
	その他のすべての IO ピン	-0.3	IO 電源電圧 + 0.3	V
IO ピンの過渡オーバーシュートおよびアンダーシュート	信号周期の最大 20% にわたって IO 電源電圧の 20% (図 7-1、「IO 過渡電圧範囲」を参照)		$0.2 \times VDD^{(8)}$	V
ラッチアップ性能 ⁽⁹⁾	I 試験	-100	100	mA
	過電圧 (OV) 試験		$1.5 \times VDD^{(8)}$	V
T _{STG}	保管温度	-55	+150	°C

- (1) 「絶対最大定格」の範囲外の動作は、デバイスの永続的な損傷の原因となる可能性があります。「絶対最大定格」は、これらの条件において、または「推奨動作条件」セクション 7.5 に示された値を超える他のいかなる条件でも、本製品が正しく動作することを意味するものではありません。「絶対最大定格」の範囲内であっても「推奨動作条件」の範囲外で使用すると、デバイスが完全に機能しない可能性があり、デバイスの信頼性、機能、性能に影響を及ぼし、デバイスの寿命を縮める可能性があります。
- (2) すべての電圧値は、特に記述のない限り、VSS 端子を基準とします。
- (3) VDDA_DDR_PLL0 電源レールは AMC パッケージのみに搭載されています。この電源レールは、ALW パッケージの VDD_CORE に内部で接続されています。
- (4) これらのフェイルセーフピンの絶対最大定格は、IO 電源動作電圧によって異なります。したがって、この値は、「I2C オープンドレインおよびフェイルセーフ (I2C OD FS) の電気的特性」セクションに記載されている最大 V_{IH} 値によっても規定され、この電気的特性表では 1.8V モードと 3.3V モードに別々のパラメータ値があります。
- (5) VMON_VSYS ピンは、システム電源を監視する手段を提供します。詳細については、『システム電源監視設計ガイドライン』セクション 9.2.4 を参照してください。
- (6) このパラメータはフェイルセーフでないすべての IO ピンに適用され、IO 電源電圧のすべての値に要件が適用されます。たとえば、特定の IO 電源に印加される電圧が 0V の場合、その電源から供給される IO の有効な入力電圧範囲は -0.3V ~ +0.3V になります。ペリフェラル デバイスに電力を供給する電源がそれぞれの IO 電源に電力を供給する電源と同じでない場合は、特別な注意が必要です。接続されているペリフェラルにおいて、電源のランプアップやランプダウンのシーケンスなど、有効な入力電圧範囲外の電圧を供給しないことが重要になります。
- (7) このデバイスピンに印加される電圧を制限するには、外付けの分圧抵抗が必要です。詳細については、『USB 設計ガイドライン』セクション 9.2.3 を参照してください。
- (8) VDD は、IO の対応する電源ピンの電圧です。
- (9) 電流パルス注入 (I-Test) の場合:
 - JEDEC JESD78 (Class II) に従ってピンにストレスを加え、規定の I/O ピン注入電流と最大推奨 I/O 電圧の +1.5 倍および -0.5 倍のクランプ電圧に合格しました。
 過電圧性能 (過電圧 (OV) 試験) の場合:
 - JEDEC JESD78 (Class II) に従って電源にストレスを加え、規定の電圧注入に合格しました。

フェイルセーフ IO 端子は、それぞれの IO 電源電圧に依存しないように設計されています。これにより、該当する IO 電源がオフのときに、これらの IO 端子に外部電圧源を接続できます。MCU_I2C0_SCL、MCU_I2C0_SDA、WKUP_I2C0_SCL、WKUP_I2C0_SDA、EXTINTn、VMON_1P8_SOC、VMON_3P3_SOC、VMON_VSYS、および MCU_PORz だけがフェイルセーフ IO 端子です。それ以外の IO 端子はいずれもフェイルセーフではなく、それらに印加される電圧は、セクション 7.1 の「他のすべての IO ピンの定常状態の最大電圧」パラメータで定義されている値に制限する必要があります。



A. $T_{overshoot} + T_{undershoot} < T_{period}$ の 20%

図 7-1. IO 過渡電圧範囲

7.2 AEC-Q100 未認定デバイスの ESD 定格

			値	単位
V _(ESD)	静電気放電 (ESD)	人体モデル (HBM)、ANSI/ESDA/JEDEC JS-001 準拠 ⁽¹⁾	±1000	V
		デバイス帯電モデル (CDM)、ANSI/ESDA/JEDEC JS-002 準拠 ⁽²⁾	±250	

- (1) JEDEC のドキュメント JEP155 には、500V HBM であれば標準的な ESD 管理プロセスにより安全な製造が可能であると記載されています。
(2) JEDEC ドキュメント JEP157 には、250V CDM であれば標準的な ESD 管理プロセスにより安全な製造が可能であると記載されています。

7.3 AMC パッケージの AEC-Q100 認定デバイスの ESD 定格

			値	単位	
V _(ESD)	静電放電	人体モデル (HBM)、AEC - Q100-002 準拠 ⁽¹⁾	±1000	V	
		デバイス帯電モデル (CDM)、AEC - Q100-011 準拠	コーナー ピン (A1、A21、AA1、AA21)		±750
			その他のすべてのピン		±250

- (1) AEC - Q100-002 は、HBM ストレス試験を ANSI / ESDA / JEDEC JS-001 仕様に従って実施しなければならないと規定しています。

7.4 電源投入時間 (POH)

パワー オン時間 (POH) ^{(1) (2) (3)}		
接合部温度範囲 (T _J)		寿命 (POH)
商用	0°C～95°C	100000
産業用拡張	-40°C～105°C	100000
車載用	-40°C～125°C	20000 ⁽⁴⁾

- (1) この情報は、お客様の利便性のみを目的として提供されるものであり、テキサス・インスツルメンツの半導体製品に関する標準的な契約条件に基づいて提供される保証を拡張または変更するものではありません。
(2) 上記の表に記述されていない限り、すべての電圧ドメインと動作条件は、記載された温度において本デバイスでサポートされています。
(3) POH は、電圧、温度、時間の関数です。より高い電圧および温度で使用すると POH が低減します。
(4) 車載プロファイルは、以下のように接合部温度に応じて 20000 時間の電源オン時間として定義されます。5%@-40°C、65%@70°C、20%@110°C、10%@125°C。

7.5 推奨動作条件

接合部動作温度範囲内 (特に記述のない限り)

電源名	説明	動作	最小値 ⁽¹⁾	公称値	最大値 ⁽¹⁾	単位
VDD_CORE ⁽²⁾	コア電源	0.75V 動作	0.715	0.75	0.79	V
VDDA_CORE_CSIRX0 ⁽²⁾	CSIRX0 コア電源					
VDDA_CORE_USB ⁽²⁾	USB0 および USB1 コア電源	0.85V 動作	0.81	0.85	0.895	V
VDDA_DDR_PLL0 ^{(2) (3)}	DDR デスキュー PLL 電源					
VDD_CANUART ⁽⁴⁾	CANUART コア電源	0.75V 動作	0.715	0.75	0.79	V
		0.85V 動作	0.81	0.85	0.895	V
VDDR_CORE	RAM 電源		0.81	0.85	0.895	V
VDDS_DDR ⁽⁵⁾	DDR PHY IO 電源	1.1V 動作	1.06	1.1	1.17	V
VDDS_DDR_C ⁽⁵⁾	DDR クロック IO 電源	1.2V 動作	1.14	1.2	1.26	V
VDDS_OSC0	MCU_OSC0 電源		1.71	1.8	1.89	V
VDDA_MCU	RCOSC、POR、POK、MCU PLL アナログ電源		1.71	1.8	1.89	V
VDDA_PLL0	メイン PLL、DDR PLL、DSS PLL0、DSS PLL1 アナログ電源		1.71	1.8	1.89	V
VDDA_PLL1	PER0 PLL および PER1 PLL アナログ電源		1.71	1.8	1.89	V
VDDA_PLL2	ARM0 PLL および SMS PLL アナログ電源		1.71	1.8	1.89	V
VDDA_1P8_CSIRX0	CSIRX0 1.8 V アナログ電源		1.71	1.8	1.89	V
VDDA_1P8_OLDI0	OLDI0 1.8 V アナログ電源		1.71	1.8	1.89	V
VDDA_1P8_USB	USB0 および USB1 1.8 V アナログ電源		1.71	1.8	1.89	V
VDDA_TEMP0	TEMP0 アナログ電源		1.71	1.8	1.89	V
VDDA_TEMP1	TEMP1 アナログ電源		1.71	1.8	1.89	V
VPP	eFuse ROM プログラミング電源		(6)を参照	(6)を参照	(6)を参照	V
VMON_1P8_SOC	1.8V SoC 電源向け電圧モニタ		1.71	1.8	1.89	V
VDDA_3P3_USB	USB0 および USB1 3.3 V アナログ電源		3.135	3.3	3.465	V
VMON_3P3_SOC	3.3 V SoC 電源向け電圧モニタ		3.135	3.3	3.465	V
VMON_VSYS	電圧モニタピン		0 (7)を参照		1	V
USB0_VBUS	USB0 レベルシフト VBUS 入力		0 (8)を参照		3.465	V
USB1_VBUS	USB1 レベルシフト VBUS 入力		0 (8)を参照		3.465	V
VDDSHV_CANUART ⁽⁹⁾	デュアル電圧 IO 電源	1.8V 動作	1.71	1.8	1.89	V
		3.3V 動作	3.135	3.3	3.465	V
VDDSHV_MCU	デュアル電圧 IO 電源	1.8V 動作	1.71	1.8	1.89	V
		3.3V 動作	3.135	3.3	3.465	V
VDDSHV0	デュアル電圧 IO 電源	1.8V 動作	1.71	1.8	1.89	V
		3.3V 動作	3.135	3.3	3.465	V
VDDSHV1	デュアル電圧 IO 電源	1.8V 動作	1.71	1.8	1.89	V
		3.3V 動作	3.135	3.3	3.465	V
VDDSHV2	デュアル電圧 IO 電源	1.8V 動作	1.71	1.8	1.89	V
		3.3V 動作	3.135	3.3	3.465	V
VDDSHV3	デュアル電圧 IO 電源	1.8V 動作	1.71	1.8	1.89	V
		3.3V 動作	3.135	3.3	3.465	V
VDDSHV4	デュアル電圧 IO 電源	1.8V 動作	1.71	1.8	1.89	V
		3.3V 動作	3.135	3.3	3.465	V

接合部動作温度範囲内 (特に記述のない限り)

電源名	説明	最小値 ⁽¹⁾	公称値	最大値 ⁽¹⁾	単位	
VDDSHV5	デュアル電圧 IO 電源	1.8V 動作	1.71	1.8	1.89	V
		3.3V 動作	3.135	3.3	3.465	V
VDDSHV6	デュアル電圧 IO 電源	1.8V 動作	1.71	1.8	1.89	V
		3.3V 動作	3.135	3.3	3.465	V
T _J	動作ジャンクション温度範囲	車載用	-40		125	°C
		産業用 拡張	-40		105	°C
		商用	0		95	°C

- (1) デバイス ボールの電圧は、通常のデバイス動作中、常に最小電圧を下回ったり、最大電圧を上回ったりしないようにしてください。
- (2) VDD_CORE、VDDA_CORE_CSIRX0、VDDA_CORE_USB、VDDA_DDR_PLL0 は、同じ電源を使用するものとします。VDD_CORE と VDDA_CORE_USB の間の電圧差が ±1% 以内になるよう注意する必要があります。
- (3) VDDA_DDR_PLL0 電源レールは AMC パッケージのみに搭載されています。この電源レールは、ALW パッケージの VDD_CORE に内部で接続されています。
- (4) 部分 IO 低消費電力モードを使用する場合、VDD_CANUART は常時オンの電源に接続するものとします。部分 IO 低消費電力モードを使用しない場合、VDD_CANUART は VDD_CORE、VDDA_CORE_CSI_DSI、VDDA_CORE_USB、VDDA_DDR_PLL0 と同じ電源に接続する必要があります。
- (5) VDDSD_DDR と VDDSD_DDR_C は、同じ電源から給電するものとします。
- (6) eFuse の使用に基づく VPP 電源電圧については、「[OTP eFuse プログラミングの推奨動作条件](#)」表を参照してください。
- (7) VMON_VSYS ピンは、システム電源を監視する手段を提供します。詳細については、『システム電源監視設計ガイドライン』[セクション 9.2.4](#)を参照してください。
- (8) このデバイス ピンに印加される電圧を制限するには、外付けの分圧抵抗が必要です。詳細については、『USB 設計ガイドライン』[セクション 9.2.3](#)を参照してください。
- (9) 部分 IO 低消費電力モードを使用する場合、VDDSHV_CANUART は常時オンの電源に接続するものとします。部分 IO 低消費電力モードを使用しない場合、VDDSHV_CANUART は任意の有効な IO 電源に接続するものとします。

7.6 動作性能ポイント

このセクションでは、表 7-1 のデバイスの最大動作条件と、表 7-2 のプロセッサ クロックとデバイス コア クロックの各動作性能の特長 (OPP) について説明します。

表 7-1. デバイス速度グレード

速度 グレード	VDD_CORE (V) ⁽¹⁾	最大動作周波数 (MHz)								最大 遷移 レート (MT/s) ⁽²⁾	
		A53SS (Cortex- A53x)	GPU	PRU	メイン インフラ (CBA)	MCUSS (Cortex- M4F)	デバイス/ パワー マネージャ (Cortex- R5F)	SMS サブシステム (デュアル Cortex- M4F)	OCSRAM	DDR4	LPDDR4
G	0.75/0.85	300	500	250	250	400	400	400	400	1600	1600
K	0.75/0.85	800	500	250	250	400	400	400	400	1600	1600
S	0.75/0.85	1000	500	333	250	400	400	400	400	1600	1600
T	0.75/0.85	1250	500	333	250	400	400	400	400	1600	1600
	0.85	1400									

- (1) 公称動作電圧 (「推奨動作条件」を参照)。
- (2) 最大 DDR 周波数は、システムで使用されている特定のメモリタイプ (ベンダ) と PCB 実装に基づいて制限されます。最大 DDR 周波数を実現するための適切な PCB 実装については、『[DDR 基板の設計およびレイアウトのガイドライン](#)』を参照してください。

表 7-2. デバイスの動作性能ポイント

OPP	A53SS ⁽¹⁾	固定動作周波数オプション (MHz) ⁽²⁾							MT/s ⁽³⁾	
		GPU	PRU	メイン インフラ (CBA)	MCUSS	デバイス/ パワー マネージャ	SMS / SMS CBA	OCSRAM	DDR4	LPDDR4
High	ARM0 PLL バイパス から 速度 グレード 最大値 まで	500	333、 250、 または 200	250	400 または 200	400	400	400	1600 (最大)	DDR PLL バイパス ⁽⁴⁾ から 1600 まで
Low		N/A		125		133	133	133	250 (DRAM DLL バ イパス)	

- (1) デフォルトの動作周波数。ブート時にソフトウェアで設定されます。ブート後の動的周波数スケールリングがサポートされます。
- (2) 固定動作周波数。ブート時にソフトウェアで設定されます。
- (3) 最大 DDR 周波数は、システムで使用されている特定のメモリタイプ (ベンダ) と PCB 実装に基づいて制限されます。最大 DDR 周波数を実現するための適切な PCB 実装については、『[DDR 基板の設計およびレイアウトのガイドライン](#)』を参照してください。
- (4) DDR0_CK0 と DDR0_CK0_n のソースとなる DDR PLL 出力は、通常は周波数単位で定義されます。したがって、バイパス モードで動作している場合、「DDR PLL バイパス」トランザクション レートは DDR PLL 出力周波数の 2 倍になります。

7.7 消費電力の概略

デバイスの消費電力の詳細については、『[AM62x 電力推定ツール](#)』アプリケーション ノートを参照してください。

7.8 電気的特性

注

セクション 7.8 で説明されているインターフェイスまたは信号は、多重化モード 0 (プライマリ信号機能) で使用可能なインターフェイスまたは信号に対応しています。

これらの表に記載されているボール上で多重化されたすべてのインターフェイスまたは信号は、多重化に PHY と GPIO の組み合わせが含まれている場合を除き、DC 電気的特性はすべて同じです。PHY と GPIO の組み合わせが含まれている場合、異なる多重化モード (機能) に異なる DC 電気的特性が規定されます。

7.8.1 I2C オープン ドレインおよびフェイルセーフ (I2C OD FS) の電気的特性

推奨動作条件範囲内 (特に記述のない限り)

パラメータ		テスト条件	最小値	代表値	最大値	単位
1.8V モード						
V _{IL}	入力 Low 電圧				0.3 × VDD ⁽¹⁾	V
V _{ILSS}	入力 Low 電圧の定常状態				0.3 × VDD ⁽¹⁾	V
V _{IH}	入力 High 電圧		0.7 × VDD ⁽¹⁾		1.98 ⁽²⁾	V
V _{IHSS}	入力 High 電圧定常状態		0.7 × VDD ⁽¹⁾			V
V _{HYS}	入力ヒステリシス電圧		0.1 × VDD ⁽¹⁾			mV
I _{IN}	入力リーク電流。	V _I = 1.8V または V _I = 0V			±10	μA
V _{OL}	出力 LOW 電圧				0.2 × VDD ⁽¹⁾	V
I _{OL} ⁽³⁾	LOW レベル出力電流	V _{OL(MAX)}	10			mA
SR _I ⁽⁵⁾	入力スルーレート		18f ⁽⁴⁾ または 1.8E+6			V/s
3.3V モード⁽⁶⁾						
V _{IL}	入力 Low 電圧				0.3 × VDD ⁽¹⁾	V
V _{ILSS}	入力 Low 電圧の定常状態				0.25 × VDD ⁽¹⁾	V
V _{IH}	入力 High 電圧		0.7 × VDD ⁽¹⁾		3.63 ⁽²⁾	V
V _{IHSS}	入力 High 電圧定常状態		0.7 × VDD ⁽¹⁾			V
V _{HYS}	入力ヒステリシス電圧		0.05 × VDD ⁽¹⁾			mV
I _{IN}	入力リーク電流。	V _I = 3.3 V または V _I = 0V			±10	μA
V _{OL}	出力 LOW 電圧				0.4	V
I _{OL} ⁽³⁾	LOW レベル出力電流	V _{OL(MAX)}	10			mA
SR _I ⁽⁵⁾	入力スルーレート		33f ⁽⁴⁾ または 3.3E+6		8E+7	V/s

(1) VDD は、対応する電源を表します。電源名および対応するボールの詳細については、ピン属性表の「電源」の欄を参照してください。

(2) この値は、絶対最大定格の値 IO も定義します。

(3) I_{OL} パラメータは、指定された V_{OL} 値をデバイスが維持できる最小 Low レベル出力電流を規定します。このパラメータで規定される値は、接続部品について指定された V_{OL} 値を維持する必要があるシステム実装で利用可能な最大電流を考慮する必要があります。

(4) f = 入力信号のトグル周波数 (Hz 単位)。

(5) この MIN パラメータは、それぞれの「タイミングおよびスイッチング特性」セクションで規定されていない入力信号機能にのみ適用されます。最大値になる MIN パラメータを選択します。

(6) IO を 3.3V モードで動作させる場合、I2C Hs モードはサポートされません。

7.8.2 フェイルセーフ リセット (FS RESET) の電気的特性

推奨動作条件範囲内 (特に記述のない限り)

パラメータ		テスト条件	最小値	代表値	最大値	単位
V _{IL}	入力 Low 電圧				0.3 × V _{DD5_OSC0}	V
V _{ILSS}	入力 Low 電圧定常状態				0.3 × V _{DD5_OSC0}	V
V _{IH}	入力 High 電圧		0.7 × V _{DD5_OSC0}			V
V _{IHSS}	入力 High 電圧定常状態		0.7 × V _{DD5_OSC0}			V
V _{HYS}	入力ヒステリシス電圧		200			mV
I _{IN}	入力リーク電流。	V _I = 1.8V または V _I = 0V			±10	μA
SR _I ⁽²⁾	入力スルーレート		18f ⁽¹⁾ または 1.8E+6			V/s

(1) f = 入力信号のトグル周波数 (Hz 単位)。

(2) この MIN パラメータは、それぞれの「タイミングおよびスイッチング特性」セクションで規定されていない入力信号機能にのみ適用されます。最も大きな値となる最小パラメータを選択します。

7.8.3 高周波発振器 (HFOSC) の電気的特性

推奨動作条件範囲内 (特に記述のない限り)

パラメータ		テスト条件	最小値	代表値	最大値	単位
V _{IL}	入力 Low 電圧				0.35 × V _{DD5_OSC0}	V
V _{IH}	入力 High 電圧		0.65 × V _{DD5_OSC0}			V
V _{HYS}	入力ヒステリシス電圧			49		mV
I _{IN}	入力リーク電流。	V _I = 1.8V または V _I = 0.0V			±10	μA

7.8.4 低周波数発振器 (LFXOSC) の電気的特性

推奨動作条件範囲内 (特に記述のない限り)

パラメータ		テスト条件	最小値	代表値	最大値	単位
V _{IL}	入力 Low 電圧				0.30 × V _{DD5_OSC0}	V
V _{IH}	入力 High 電圧		0.70 × V _{DD5_OSC0}			V
V _{HYS}	入力ヒステリシス電圧	アクティブ モード		85		mV
		バイパス モード		324		mV
I _{IN}	入力リーク電流。	V _I = 1.8V または V _I = 0.0V			±10	μA

7.8.5 SDIO 電気的特性

推奨動作条件範囲内 (特に記述のない限り)

パラメータ		テスト条件	最小値	代表値	最大値	単位
1.8V モード						
V _{IL}	入力 Low 電圧				0.58	V
V _{ILSS}	入力 Low 電圧定常状態				0.58	V
V _{IH}	入力 High 電圧		1.27			V
V _{IHSS}	入力 High 電圧定常状態		1.7			V
V _{HYS}	入力ヒステリシス電圧		150			mV
I _{IN}	入力リーク電流。	V _I = 1.8V または V _I = 0V			±10	μA
R _{PU}	プルアップ抵抗		40	50	60	kΩ
R _{PD}	プルダウン抵抗		40	50	60	kΩ
V _{OL}	出力 LOW 電圧				0.45	V
V _{OH}	出力 HIGH 電圧		V _{DDSHV5} ~ 0.45			V
I _{OL} ⁽¹⁾	LOW レベル出力電流	V _{OL} (MAX)	4			mA
I _{OH} ⁽¹⁾	High レベル出力電流	V _{OH} (MIN)	4			mA
SR _I ⁽³⁾	入力スルーレート		18f ⁽²⁾ または 1.8E+6			V/s
3.3V モード						
V _{IL}	入力 Low 電圧				0.25 × V _{DDSHV5}	V
V _{ILSS}	入力 Low 電圧定常状態				0.15 × V _{DDSHV5}	V
V _{IH}	入力 High 電圧		0.625 × V _{DDSHV5}			V
V _{IHSS}	入力 High 電圧定常状態		0.625 × V _{DDSHV5}			V
V _{HYS}	入力ヒステリシス電圧		150			mV
I _{IN}	入力リーク電流。	V _I = 3.3 V または V _I = 0V			±10	μA
R _{PU}	プルアップ抵抗		40	50	60	kΩ
R _{PD}	プルダウン抵抗		40	50	60	kΩ
V _{OL}	出力 LOW 電圧				0.125 × V _{DDSHV5}	V
V _{OH}	出力 HIGH 電圧		0.75 × V _{DDSHV5}			V
I _{OL} ⁽¹⁾	LOW レベル出力電流	V _{OL} (MAX)	6			mA
I _{OH} ⁽¹⁾	High レベル出力電流	V _{OH} (MIN)	10			mA
SR _I ⁽³⁾	入力スルーレート		33f ⁽²⁾ または 3.3E+6			V/s

(1) I_{OL} および I_{OH} パラメータは、デバイスが指定された V_{OL} および V_{OH} の値を維持できる最小 Low レベル出力電流と High レベル出力電流を規定します。これらのパラメータで規定される値は、接続部品について指定された V_{OL} および V_{OH} の値を維持する必要があるシステム実装で利用可能な最大電流を考慮する必要があります。

(2) f = 入力信号のトグル周波数 (Hz)。

- (3) この最小パラメータは、それぞれの「タイミングおよびスイッチング特性」セクションで規定されていない入力信号機能にのみ適用されます。最も大きな値となる最小パラメータを選択します。

7.8.6 LVCMOS 電気的特性

推奨動作条件範囲内 (特に記述のない限り)

パラメータ		テスト条件	最小値	代表値	最大値	単位
1.8V モード						
V _{IL}	入力 Low 電圧			0.35 × VDD ⁽¹⁾		V
V _{ILSS}	入力 Low 電圧の定常状態			0.3 × VDD ⁽¹⁾		V
V _{IH}	入力 High 電圧		0.65 × VDD ⁽¹⁾			V
V _{IHSS}	入力 High 電圧定常状態		0.85 × VDD ⁽¹⁾			V
V _{HYS}	入力ヒステリシス電圧		150			mV
I _{IN}	入力リーク電流。	V _I = 1.8V または V _I = 0.0V			±10	μA
R _{PU}	プルアップ抵抗		15	22	30	kΩ
R _{PD}	プルダウン抵抗		15	22	30	kΩ
V _{OL}	出力 LOW 電圧				0.45	V
V _{OH}	出力 HIGH 電圧		VDD ⁽¹⁾ - 0.45			V
I _{OL} ⁽²⁾	LOW レベル出力電流	V _{OL(MAX)}	3			mA
I _{OH} ⁽²⁾	High レベル出力電流	V _{OH(MIN)}	3			mA
SR _I ⁽⁴⁾	入力スルーレート		18f ⁽³⁾ または 1.8E+6			V/s
3.3V モード						
V _{IL}	入力 Low 電圧				0.8	V
V _{ILSS}	入力 Low 電圧の定常状態				0.6	V
V _{IH}	入力 High 電圧		2.0			V
V _{IHSS}	入力 High 電圧定常状態		2.0			V
V _{HYS}	入力ヒステリシス電圧		150			mV
I _{IN}	入力リーク電流。	V _I = 3.3 V または V _I = 0.0V			±10	μA
R _{PU}	プルアップ抵抗		15	22	30	kΩ
R _{PD}	プルダウン抵抗		15	22	30	kΩ
V _{OL}	出力 LOW 電圧				0.4	V
V _{OH}	出力 HIGH 電圧		2.4			V
I _{OL} ⁽²⁾	LOW レベル出力電流	V _{OL(MAX)}	5			mA
I _{OH} ⁽²⁾	High レベル出力電流	V _{OH(MIN)}	9			mA
SR _I ⁽⁴⁾	入力スルーレート		33f ⁽³⁾ または 3.3E+6			V/s

- (1) VDD は、対応する電源を表します。電源名および対応するボールの詳細については、「ピン属性」表の「電源」の欄を参照してください。
- (2) I_{OL} および I_{OH} パラメータは、デバイスが指定された V_{OL} および V_{OH} の値を維持できる最小 Low レベル出力電流と High レベル出力電流を規定します。これらのパラメータで規定される値は、接続部品について指定された V_{OL} および V_{OH} の値を維持する必要があるシステム実装で利用可能な最大電流を考慮する必要があります。
- (3) f = 入力信号のトグル周波数 (Hz)。
- (4) この最小パラメータは、それぞれの「タイミングおよびスイッチング特性」セクションで規定されていない入力信号機能にのみ適用されます。最も大きな値となる最小パラメータを選択します。

7.8.7 OLDI LVDS (OLDI) の電気的特性

推奨動作条件範囲内 (特に記述のない限り)

パラメータ		テスト条件	最小値	代表値	最大値	単位
V _{OH}	電圧、出力 High	差動負荷 = 100Ω			1.5	V
V _{OL}	電圧、出力 Low		0.925			V
V _{OCM}	電圧、出力同相		1.125		1.375	V
ΔV _{OCM}	デルタ電圧、出力同相 (High と Low の定常状態の差)				30	mV
V _{OD}	電圧、出力差動		250		400	mV
ΔV _{OD}	デルタ電圧、出力差動 (High と Low の定常状態の差)				50	mV
I _{OS}	電流、出力短絡	V = VSS 差動負荷 = 100Ω			-5	mA
I _{OZ}	電流、出力ハイインピーダンス	V = VDD ⁽¹⁾ または V = VSS	-10	4	40	μA

(1) VDD は、対応する電源を表します。電源名および対応するボールの詳細については、「ピン属性」表の「電源」列を参照してください。

7.8.8 CSI-2 (D-PHY) の電気的特性

注

CSIRX0 は、該当する ECN とエラッタを含め、2014 年 8 月 1 日付けの MIPI DPHY v1.2 に準拠しています。

7.8.9 USB2PHY の電気的特性

注

USB0 および USB1 のインターフェイスは、2000 年 4 月 27 日付けの Universal Serial Bus Revision 2.0 仕様 (該当する ECN およびエラッタを含む) に準拠しています。

7.8.10 DDR の電気的特性

注

DDR インターフェイスは、**JESD79-4B** 規格準拠の DDR4 デバイスや、**JESD209-4B** 規格準拠の LPDDR4 デバイスと互換性があります

7.9 ワンタイム プログラマブル (OTP) eFuse の VPP 仕様

このセクションでは、OTP eFuse のプログラミングに必要な動作条件を示します。

7.9.1 OTP eFuse プログラミングの推奨動作条件

接合部動作温度範囲内 (特に記述のない限り)

パラメータ	説明	最小値	公称値	最大値	単位
VDD_CORE	OTP 動作中のコア ドメインの電源電圧範囲、OPP NOM (BOOT)	セクション 7.5 を参照			V
VPP	eFuse ROM をプログラミングするためのハードウェア サポートなしでの通常動作時の eFuse ROM ドメインの電源電圧範囲	NC ⁽¹⁾			V
	eFuse ROM をプログラミングするためのハードウェア サポートありでの通常動作時の eFuse ROM ドメインの電源電圧範囲	0			V
	OTP プログラミング時の eFuse ROM ドメインの電源電圧範囲 ⁽²⁾	1.71	1.8	1.89	V
I _(VPP)	VPP 電流				400 mA
SR _(VPP)	VPP スルーレート				6E + 4 V/s
T _j	eFuse ROM プログラミング中の動作時接合部温度範囲。	0	25	85	°C

(1) NC は接続なしを示します。

(2) 電源電圧範囲には、DC 誤差およびピークツーピーク ノイズが含まれます。

7.9.2 ハードウェア要件

OTP eFuse にキーをプログラムする場合、以下のハードウェア要件を満たす必要があります。

- OTP レジスタをプログラムしないときは、VPP 電源をディセーブルにする必要があります。
- VPP 電源は、適切なデバイス電源オン シーケンスの後にランプアップする必要があります (詳細については、「電源シーケンス」セクション 7.11.2.2 を参照してください)。

7.9.3 プログラミング シーケンス

OTP eFuse のプログラミング シーケンス:

- パワーアップ シーケンシングに従ってボードに電源を投入します。パワーアップ時および通常動作中は、VPP 端子に電圧を印加しないでください。
- eFuse のプログラミングに必要な OTP 書き込みソフトウェアをロードします (OTP ソフトウェア パッケージについては、お近くの TI 代理店にお問い合わせください)。
- セクション 7.9.1 に示す仕様に従って、VPP 端子に電圧を印加します。
- OTP レジスタをプログラムするソフトウェアを実行します。
- OTP レジスタの内容を検証した後、VPP 端子から電圧を取り除きます。

7.9.4 ハードウェア保証への影響

お客様は、セキュリティ キーによりテキサス・インスツルメンツのデバイスに e-Fuse を使用することは、デバイスを永続的に変更する、ということに同意するものとします。お客様は、プログラム シーケンスが正しくないか中止された場合や、シーケンス ステップを省略した場合などに、e-Fuse が失敗する可能性があることを認めます。さらに、プロダクション キーのエラー コード訂正チェックが失敗した場合、またはイメージが署名されておらず、オプションとして現在アクティブなプロダクション キーで暗号化されていない場合、テキサス・インスツルメンツのデバイスはセキュア ブートに失敗する可能性があります。このような障害が発生すると、テキサス・インスツルメンツのデバイスが動作不能になることがあり、テキサス・インスツルメンツは eFuse を試行する前に、テキサス・インスツルメンツのデバイスがそのデバイス仕様に準拠していることを確認できなくなります。そのため、セキュリティ キーで eFuse が実行されたテキサス・インスツルメンツのデバイスについて、テキサス・インスツルメンツは一切の責任 (保証またはその他の責任) を負いません。

7.10 熱抵抗特性

このセクションでは、このデバイスで使用される熱抵抗特性について説明します。

信頼性と動作性の懸念から、デバイスの最大接合部温度は、セクション 7.5「推奨動作条件」に示されている T_J 値以下にする必要があります。

7.10.1 ALW および AMC パッケージの熱抵抗特性

システムレベルの熱シミュレーションは、ワーストケースのデバイス消費電力を考慮して実行することを推奨します。

番号	パラメータ	説明	ALW パッケージ °C/W ^{(1) (2)}	AMC パッケージ °C/W ^{(1) (2)}	空気 流 (m/s) ⁽³⁾
T1	$R\theta_{JC}$	接合部とケースとの間	3.7	1.2	該当なし
T2	$R\theta_{JB}$	接合部と基板との間	8.3	3.9	該当なし
T3	$R\theta_{JA}$	接合部と自由空気との間	22.3	13.3	0
T4		接合部と空気流との間	15.7	9.7	1
T5			14.5	8.7	2
T6			13.9	8.1	3
T7	Ψ_{JT}	接合部とパッケージ上面との間	0.2	0.73	0
T8			0.3	0.75	1
T9			0.3	0.76	2
T10			0.3	0.77	3
T11	Ψ_{JB}	接合部と基板との間	8.2	3.7	0
T12			7.7	3.4	1
T13			7.6	3.3	2
T14			7.5	3.3	3

(1) °C/W = 摂氏温度 / ワット。

(2) これらの値は、JEDEC により定義された 2S2P システム (JEDEC 定義の 1S0P システムによる θ_{JC} [$R\theta_{JC}$] 値を除く) に基づいており、周囲環境とアプリケーションによって変化します。詳細については、以下の EIA/JEDEC 規格を参照してください。

- JESD51-2、『IC の熱テスト手法の環境条件 - 自然対流 (静止空気)』
- JESD51-3、『リード付き表面実装パッケージ用の有効熱伝導率の低いテスト基板』
- JESD51-6、『IC の熱テスト手法の環境条件 - 自然対流 (空気流)』
- JESD51-7、『リード付き表面実装パッケージ用の有効熱伝導率の高いテスト基板』
- JESD51-9、『エリア アレイ表面実装パッケージの熱測定用テスト基板』

(3) m/s = メートル/秒。

7.11 タイミングおよびスイッチング特性

注

シリコンの特性評価結果に応じて、タイミング要件およびスイッチング特性の値は変化する場合があります。

注

特に指示がない限り、タイミングを確保するため、各パッド構成レジスタのデフォルトのスルーレート設定を使用する必要があります。

7.11.1 タイミングパラメータおよび情報

セクション 7.11 「タイミングおよびスイッチング特性」で使用されるタイミングパラメータの記号は、JEDEC 規格 100 に従って作成されています。記号を短縮するために、ピン名およびその他の関連用語の一部を表 7-3 に示すように短縮しました。

表 7-3. タイミングパラメータの添え字

記号	パラメータ
c	サイクル時間 (周期)
d	遅延時間
dis	ディセーブル時間
en	イネーブル時間
h	ホールド時間
su	セットアップ時間
START	スタートビット
t	遷移時間
v	有効時間
w	パルス幅
X	未知の、変化している、ドント ケアのレベル
F	立ち下がり時間
H	High
L	Low
R	立ち上がり時間
V	有効
IV	無効
AE	アクティブ エッジ
FE	最初のエッジ
LE	最後のエッジ
Z	高インピーダンス

7.11.2 電源要件

このセクションでは、デバイスが適切に動作するために必要な電源要件について説明します。

注

「信号説明」と「ピン接続要件」に特に記述のない限り、すべての電源ボールは、「推奨動作条件」に規定された電圧で供給する必要があります。

7.11.2.1 電源スルーレートの要件

内部 ESD 保護デバイスの安全な動作範囲を維持するため、電源の最大スルーレートを $18 \text{ mV}/\mu\text{s}$ 未満に制限することを推奨します。たとえば、[図 7-2](#) に示すように、 1.8V 電源については、ランプ スルーが $100\mu\text{s}$ を超えるものを使用することを推奨します。

[図 7-2](#) に、デバイスの電源スルーレートの要件を示します。

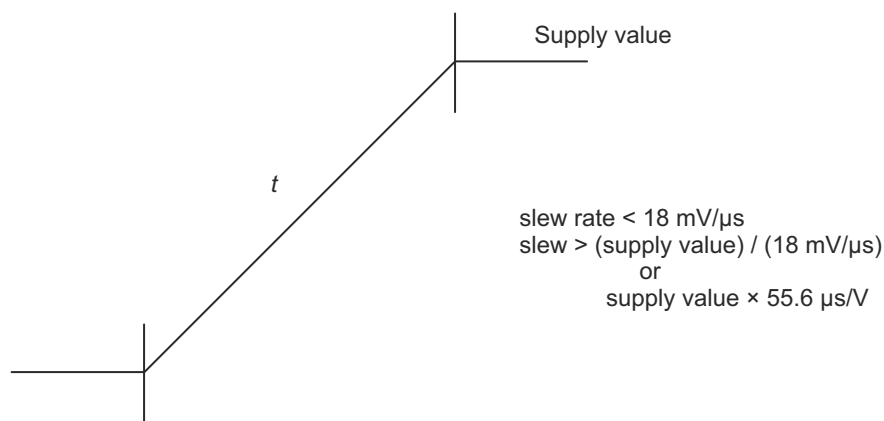


図 7-2. 電源のスルーおよびスルーレート

7.11.2.2 電源シーケンス

このセクションでは、電源シーケンスの図と関連する注を使用して、電源シーケンス要件について説明します。各電源シーケンスの図は、デバイスの各電源レールに必要な順序を表しており、それをデバイスの各電源レールを 1 つまたは複数の波形に割り当てることによって示しています。デュアル電圧電源レールは複数の波形に関連付けられている場合があり、どの波形が該当するかは関連する注に記載されています。各波形は、関連する電源レールの遷移領域を定義し、他の電源レールの遷移領域との順序関係を示しています。電源シーケンスの図に関連する注に、これらの要件の詳細が記載されています。パワーアップ要件の詳細については「パワーアップ シーケンス」セクション、パワーダウン要件の詳細については「パワーダウン シーケンス」セクションを参照してください。

電源シーケンスの図を簡素化するため、2 種類の電源遷移領域が使用されています。図 7-3 および図 7-4 の凡例と説明に、各遷移領域が何を表しているかが明記されています。

図 7-3 は、複数の電源または 1 つの電源から給電される複数の電源レールの遷移領域を定義しています。遷移領域内に示されている遷移は、この波形に関連する電源レールに給電するために複数の電源が使用されている使用事例を表しています。これらの電源には相対的なシーケンス要件はないため、領域内で異なる時間に立ち上げることが可能です。

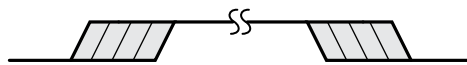


図 7-3. 複数の電源遷移の凡例

図 7-4 は、1 つの共通電源から給電する必要がある 1 つ以上の電源レールの遷移領域を定義しています。遷移領域内で 1 つの立ち上がりを表すため、領域内に遷移は示されていません。

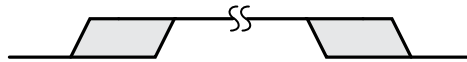


図 7-4. 1 つの共通電源遷移の凡例

7.11.2.2.1 パワーアップシーケンス

表 7-4 および図 7-5 に、本デバイスのパワーダウン シーケンスを示します。

注

このセクションで定義する電源シーケンス要件には、低消費電力モードの開始または終了は含まれません。低消費電力モードの開始時または終了時における電源シーケンス要件の詳細については、[セクション 7.11.2.2.3 「部分 IO 電源シーケンス」](#)を参照してください。

表 7-4. パワーアップ シーケンス - 電源 / 信号の割り当て

図 7-5 を参照

波形	電源 / 信号名
A	VSYS ⁽¹⁾ , VMON_VSYS ⁽²⁾
B	VDDSHV_CANUART ⁽³⁾ , VDDSHV_MCU ⁽³⁾ , VDDSHV0 ⁽³⁾ , VDDSHV1 ⁽³⁾ , VDDSHV2 ⁽³⁾ , VDDSHV3 ⁽³⁾ , VDDA_3P3_USB, VMON_3P3_SOC ⁽⁴⁾
C	VDDSHV_CANUART ⁽⁵⁾ , VDDSHV_MCU ⁽⁵⁾ , VDDSHV0 ⁽⁵⁾ , VDDSHV1 ⁽⁵⁾ , VDDSHV2 ⁽⁵⁾ , VDDSHV3 ⁽⁵⁾ , VDDA_MCU, VDDS_, VDDA_PLL0, VDDA_PLL1, VDDA_PLL2, VDDA_1P8_CSIRX0, VDDA_1P8_USB, VDDA_TEMP0, VDDA_TEMP1, VMON_1P8_SOC ⁽⁶⁾
D	VDDSHV4 ⁽⁷⁾ , VDDSHV5 ⁽⁷⁾ , VDDSHV6 ⁽⁷⁾
E	VDDS_DDR ⁽⁸⁾ , VDDS_DDR_C ⁽⁸⁾
F	VDD_CANUART ⁽⁹⁾
G	VDD_CANUART ⁽¹⁰⁾ , VDD_CORE ^{(10) (12)} , VDDA_CORE_CSIRX0 ⁽¹⁰⁾ , VDDA_CORE_USB0 ⁽¹⁰⁾ , VDDA_DDR_PLL0 ⁽¹⁰⁾
H	VDD_CANUART ⁽¹¹⁾ , VDD_CORE ^{(11) (12)} , VDDA_CORE_CSIRX0 ⁽¹¹⁾ , VDDA_CORE_USB0 ⁽¹¹⁾ , VDDA_DDR_PLL0 ⁽¹¹⁾ , VDDR_CORE ⁽¹²⁾
I	VPP ⁽¹³⁾
J	MCU_PORz
K	MCU_OSC0_XI, MCU_OSC0_XI

- (1) VSYS は、システム全体に電力を供給する電源の名前を表します。この電源は、その他のすべての電源に電力を供給するパワー マネージメント デバイスに給電するレギュレーション済みの電源である必要があります。
- (2) VMON_VSYS 入力は、外付け抵抗分圧回路を使って VSYS を監視するために使用されます。詳細については、『システム電源監視設計ガイドライン』を参照してください。
- (3) VDDSHV_CANUART、VDDSHV_MCU、VDDSHVx [x = 0~3] はデュアル電圧 IO 電源で、アプリケーションの要件に応じて 1.8V または 3.3V で動作できます。
 VDDSHV_CANUART は、部分 IO 低消費電力モードを使用する場合は常時オンの電源に接続し、部分 IO 低消費電力モードを使用しない場合は有効な任意の IO 電源に接続する必要があります。VDDSHV_CANUART が常時オンの電源に接続されておらず、3.3V で動作している場合は、この波形で定義される 3.3V のランプ期間中に、他の 3.3V 電源を使用して電圧を上昇させます。
 VDDSHV_MCU と VDDSHVx [x = 0~3] IO 電源のいずれかが 3.3V で動作している場合、この波形で定義される 3.3V のランプ期間中に、他の 3.3V 電源を使用して電圧を上昇させます。
- (4) VMON_3P3_SOC 入力は電源電圧の監視に使用し、それぞれの 3.3V 電源に接続します。
- (5) VDDSHV_CANUART、VDDSHV_MCU、VDDSHVx [x = 0~3] はデュアル電圧 IO 電源で、アプリケーションの要件に応じて 1.8V または 3.3V で動作できます。
 VDDSHV_CANUART は、部分 IO 低消費電力モードを使用する場合は常時オンの電源に接続し、部分 IO 低消費電力モードを使用しない場合は有効な任意の IO 電源に接続する必要があります。VDDSHV_CANUART が常時オンの電源に接続されておらず、1.8V で動作している場合は、この波形で定義される 1.8V のランプ期間中に、他の 1.8V 電源を使用して電圧を上昇させます。
 VDDSHV_MCU と VDDSHVx [x = 0~3] IO 電源のいずれかが 1.8V で動作している場合、この波形で定義される 1.8V のランプ期間中に、他の 1.8V 電源を使用して電圧を上昇させます。
- (6) VMON_1P8_SOC 入力は電源電圧の監視に使用し、それぞれの 1.8V 電源に接続します。
- (7) VDDSHV4、VDDSHV5、VDDSHV6 は、その他の電源ルールに依存せずに、パワーアップ、パワーダウン、または動的電圧変化をサポートするように設計されています。この機能は、UHS-I SD カードをサポートするために必要です。
- (8) VDDS_DDR と VDDS_DDR_C は、電圧が一緒に上昇するように、同じ電源から給電する必要があります。
- (9) 部分 IO 低消費電力モードを使用する場合は、VDD_CANUART を常時オンの電源に接続します。

VDD_CANUART が常時オンの電源に接続されている場合、パワーアップ時またはパワーダウン時に、VDD_CORE に印加される電位が VDD_CANUART に印加される電位に 0.18V を加えた電位を超えないようにしてください。これには、VDD_CANUART の電圧を VDD_CORE より先に上昇させ、VDD_CORE よりも後に下降させる必要があります。VDD_CANUART には、VDD_CORE に定義されたランプ要件以外のランプ要件はありません。

- (10) 部分 IO 低消費電力モードを使用しない場合は、VDD_CANUART を VDD_CORE、VDDA_CORE_CSIRX0、VDDA_CORE_USB、VDDA_DDR_PLL0 と同じ電源に接続する必要があります。

VDD_CANUART、VDD_CORE、VDDA_CORE_CSIRX0、VDDA_CORE_USB、VDDA_DDR_PLL0 は 0.75V または 0.85V で動作可能です。これらの電源が 0.75V で動作している場合、この波形で定義されるように、VDDR_CORE よりも先に電圧を上昇させる必要があります。

- (11) 部分 IO 低消費電力モードを使用しない場合は、VDD_CANUART を VDD_CORE、VDDA_CORE_CSIRX0、VDDA_CORE_USB、VDDA_DDR_PLL0 と同じ電源に接続する必要があります。

VDD_CANUART、VDD_CORE、VDDA_CORE_CSIRX0、VDDA_CORE_USB、VDDA_DDR_PLL0 は 0.75V または 0.85V で動作可能です。これらの電源が 0.85V で動作している場合、VDDR_CORE と同じ電源から電力を供給し、この波形で定義される 0.85V のランプ期間中に電圧を上昇させる必要があります。

- (12) パワーアップ時またはパワーダウン時に、VDDR_CORE に印加される電位が VDD_CORE に印加される電位に 0.18V を加えた電位を超えないようにしてください。これを満たすには、VDD_CORE が 0.75V で動作している場合、VDD_CORE の電圧を VDDR_CORE よりも先に上昇させ、VDDR_CORE よりも後に下降させる必要があります。VDD_CORE には、VDDR_CORE に定義されたランプ要件以外のランプ要件はありません。

VDD_CORE が 0.85V で動作している場合、VDD_CORE と VDDR_CORE は、電圧と一緒に上昇するように、同じ電源から給電する必要があります。

- (13) VPP は 1.8V eFuse プログラミング電源であり、パワーアップ / ダウン シーケンス中および通常のデバイス動作中は、フローティング (HiZ) のままにするか、グランドに接続する必要があります。この電源には、eFuse のプログラミング中にのみ電力を供給します。

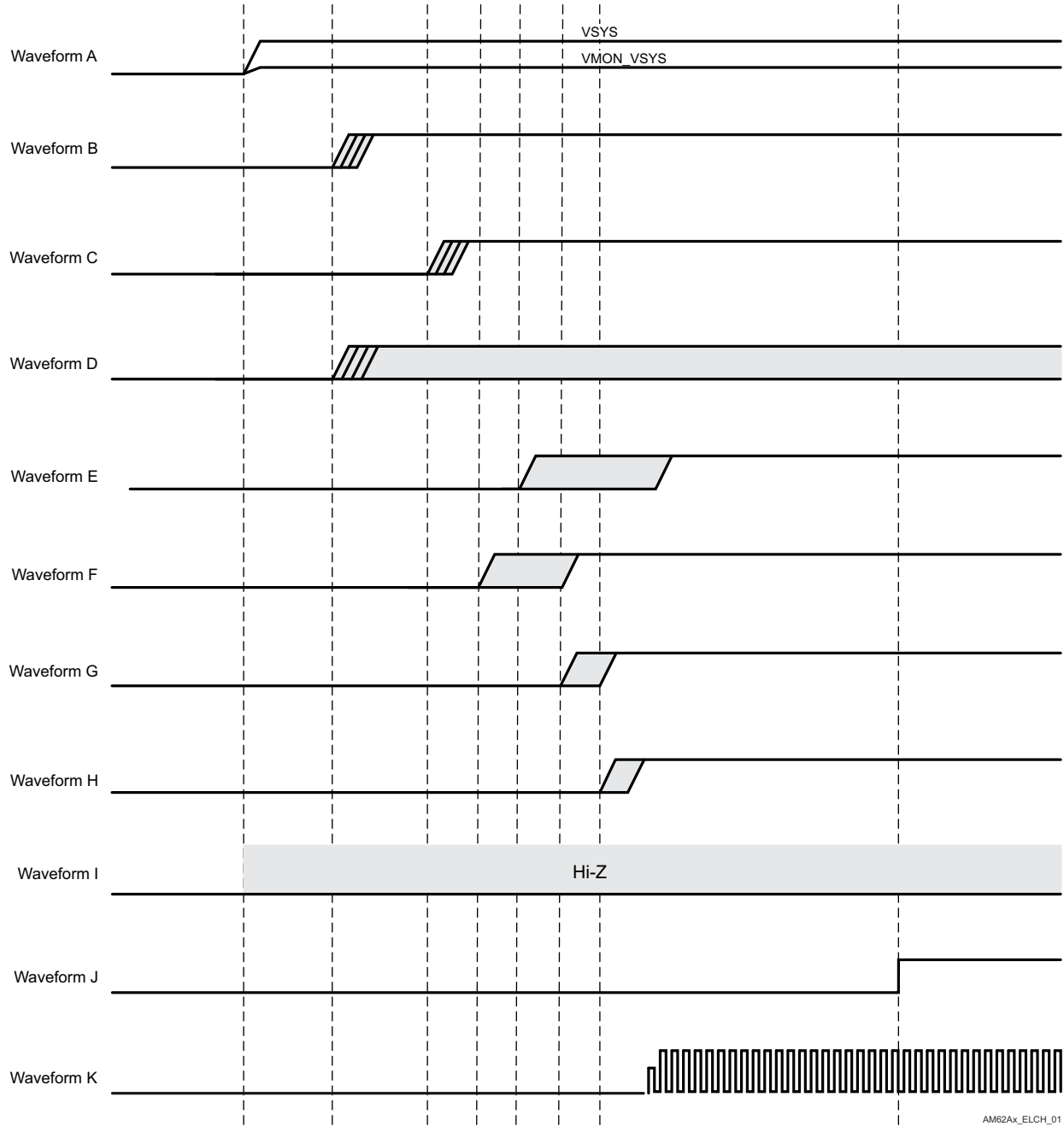


図 7-5. パワーアップ シーケンス

AM62Ax_ELCH_01

7.11.2.2.2 パワーダウン シーケンス

表 7-5 および図 7-6 に、このデバイスのパワーダウン シーケンスを示します。

注

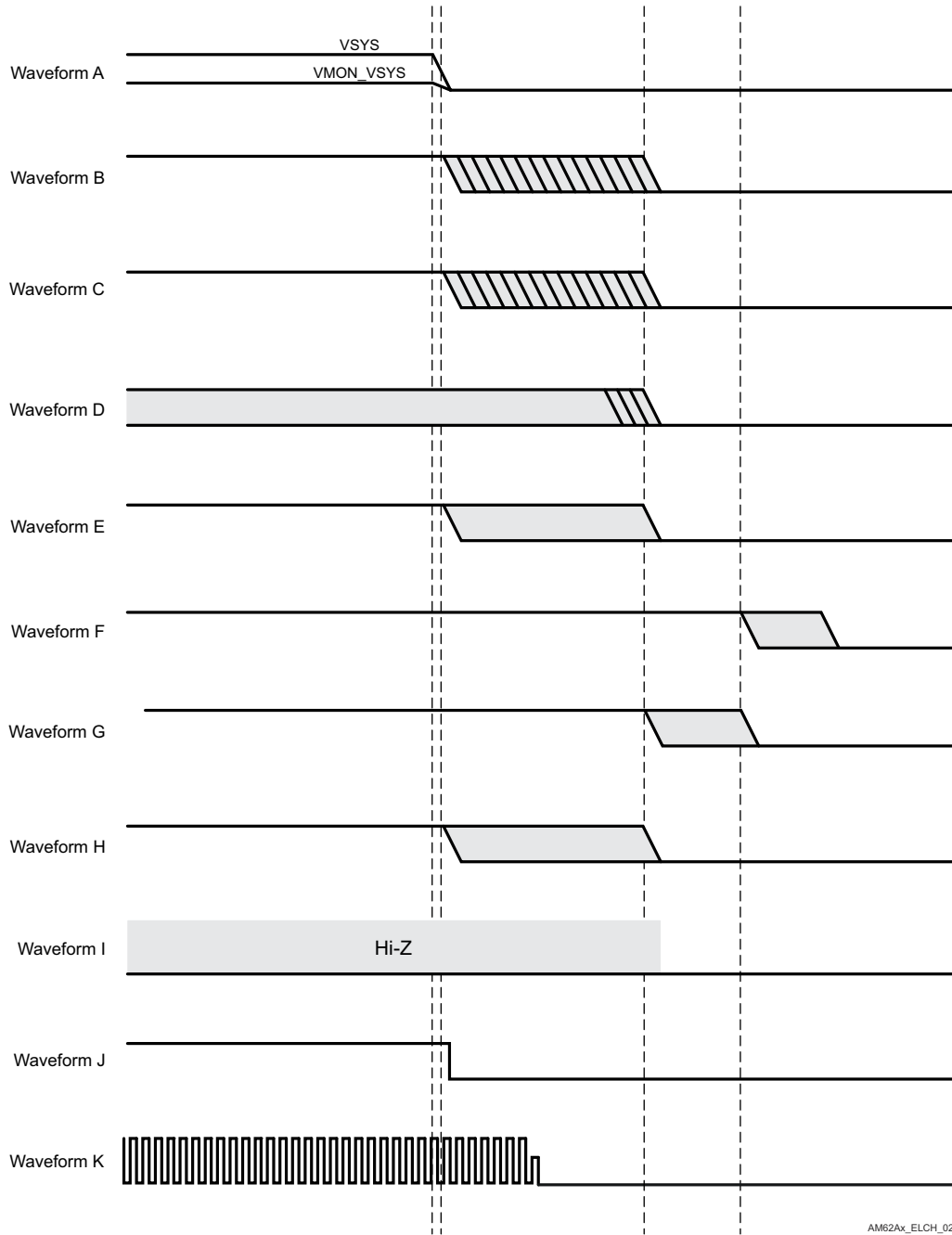
このセクションで定義する電源シーケンス要件には、低消費電力モードの開始または終了は含まれません。低消費電力モードの開始時または終了時における電源シーケンス要件の詳細については、[セクション 7.11.2.2.3 「部分 IO 電源シーケンス」](#)を参照してください。

表 7-5. パワーダウン シーケンス - 電源 / 信号の割り当て

図 7-6 を参照

波形	電源 / 信号名
A	VSYS、VMON_VSYS
B	VDDSHV_CANUART ⁽¹⁾ 、VDDSHV_MCU ⁽¹⁾ 、VDDSHV0 ⁽¹⁾ 、VDDSHV1 ⁽¹⁾ 、VDDSHV2 ⁽¹⁾ 、VDDSHV3 ⁽¹⁾ 、VDDA_3P3_USB、VMON_3P3_SOC
C	VDDSHV_CANUART ⁽²⁾ 、VDDSHV_MCU ⁽²⁾ 、VDDSHV0 ⁽²⁾ 、VDDSHV1 ⁽²⁾ 、VDDSHV2 ⁽²⁾ 、VDDSHV3 ⁽²⁾ 、VDDA_、VDDS_OSC0、VDDA_PLL0、VDDA_PLL1、VDDA_PLL2、VDDA_1P8_CSIRX0、VDDA_1P8_USB、VDDA_TEMP0、VDDA_TEMP1、VMON_1P8_SOC
D	VDDSHV4 ⁽³⁾ 、VDDSHV5 ⁽³⁾ 、VDDSHV6 ⁽³⁾
E	VDDS_DDR、VDDS_DDR_C
F	VDD_CANUART ⁽⁴⁾
G	VDD_CANUART ⁽⁵⁾ 、VDD_CORE ⁽⁵⁾ 、VDDA_CORE_CSIRX0 ⁽⁵⁾ 、VDDA_CORE_USB0 ⁽⁵⁾ 、VDDA_DDR_PLL0 ⁽⁵⁾
H	VDD_CANUART ⁽⁶⁾ 、VDD_CORE ⁽⁶⁾ 、VDDA_CORE_CSIRX0 ⁽⁶⁾ 、VDDA_CORE_USB0 ⁽⁶⁾ 、VDDA_DDR_PLL0 ⁽⁶⁾ 、VDDR_CORE
I	VPP
J	MCU_PORz
K	MCU_OSC0_XI、MCU_OSC0_XI

- (1) VDDSHV_CANUART、VDDSHV_MCU、および VDDSHVx [x=0~3] (3.3V 動作時)。
- (2) VDDSHV_CANUART、VDDSHV_MCU、および VDDSHVx [x=0~3] (1.8V 動作時)。
- (3) VDDSHV4、VDDSHV5、VDDSHV6 は、その他の電源レールに依存せずに、パワーアップ、パワーダウン、または動的電圧変化をサポートするように設計されています。この機能は、UHS-I SD カードをサポートするために必要です。
- (4) 部分 IO 低消費電力モードで VDDSHV_CANUART が常時オンの電源に接続されている場合。
- (5) VDD_CANUART、VDD_CORE、VDDA_CORE_CSIRX0、VDDA_CORE_USB0、VDDA_DDR_PLL0 が 0.75V で動作している場合
- (6) VDD_CANUART、VDD_CORE、VDDA_CORE_CSIRX0、VDDA_CORE_USB0、VDDA_DDR_PLL0 が 0.85V で動作している場合



AM62Ax_ELCH_02

図 7-6. パワーダウン シーケンス

7.11.2.2.3 部分 IO 電源シーケンス

このセクションでは、低消費電力モードを開始または終了するときの電源シーケンス要件について説明します。

このデバイスでサポートされている低消費電力モード、および各低消費電力モードに割り当てられている名前の詳細については、テクニカルリファレンス マニュアルの「デバイス構成」の章にある「電力モード」セクションを参照してください。

部分 IO は、デバイスの電源レールの電源を変更する必要がある唯一の低消費電力モードです。部分 IO モードで動作しているときは、VDD_CANUART および VDDSHV_CANUART を除くすべての電源レールがオフになります。部分 IO への移行に必要な電源シーケンスは、VDD_CANUART および VDDSHV_CANUART に電源が供給されたままであること以外は、[セクション 7.11.2.2.2](#) の「パワーダウン シーケンス」で定義されているシーケンスと同じです。部分 IO を終了するために必要な電源シーケンスは、VDD_CANUART および VDDSHV_CANUART にすでに電源が供給されている以外は、[セクション 7.11.2.2.1](#) 「パワーアップ シーケンス」で定義されているシーケンスと同じです。

7.11.3 システムのタイミング

サブシステム多重化信号の機能および追加の説明情報については、「信号の説明」、「詳細説明」の対応するセクションを参照してください。

7.11.3.1 リセット タイミング

このセクションの表と図では、リセット関連信号のタイミング条件、タイミング要件、スイッチング特性を定義します。

表 7-6. リセットのタイミング条件

パラメータ		最小値	最大値	単位
入力条件				
SR _i	入力スループレート	VDD ⁽¹⁾ = 1.8V	0.0033	V/ns
		VDD ⁽¹⁾ = 3.3V	0.0018	V/ns
出力条件				
C _L	出力負荷容量		30	pF

(1) VDD は、対応する電源を表します。電源名および対応するボールの詳細については、「ピン属性」表の「電源」列を参照してください。

表 7-7. MCU_PORz のタイミング要件

図 7-7 参照

番号	パラメータ	最小値	最大値	単位
RST1	ホールド時間、パワーアップ時に電源が有効になった後、MCU_PORz アクティブ (Low) の間 (外付け水晶振動子回路使用の場合)	9500000		ns
RST2	ホールド時間、パワーアップ時に電源が有効になり、かつ外部クロックが安定した後、MCU_PORz アクティブ (Low) の間 (外部 LVCMOS クロック源使用の場合)	1200		ns
RST3	パルス幅、パワーアップ後 MCU_PORz Low (電源またはシステム基準クロック MCU_OSC0_XI/XO が維持されている場合)	1200		ns

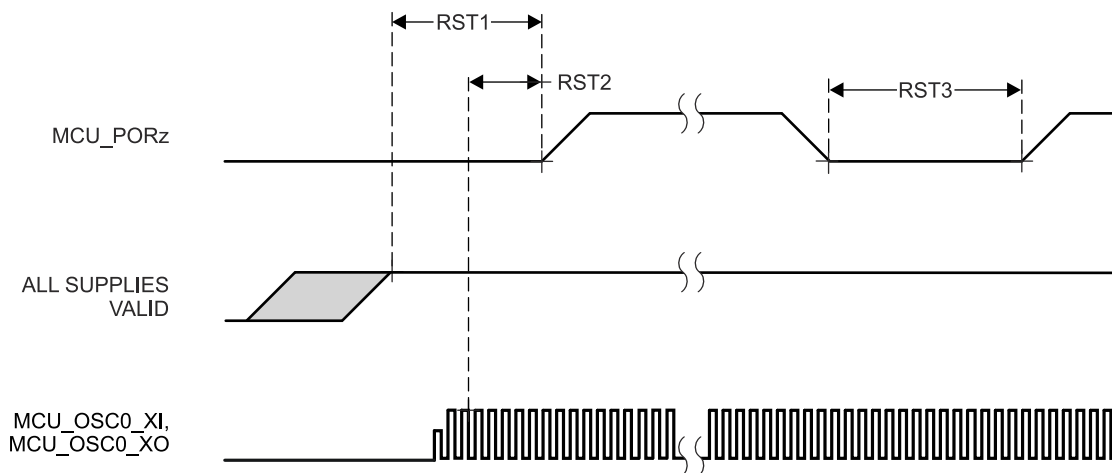


図 7-7. MCU_PORz のタイミング要件

表 7-8. MCU_RESETSTATz と RESETSTATz のスイッチング特性

図 7-8 参照

番号	パラメータ	最小値	最大値	単位
RST4	$t_{d(MCU_PORzL-MCU_RESETSTATzL)}$ 遅延時間、MCU_PORz アクティブ (low) から MCU_RESETSTATz アクティブ (low) まで	0		ns
RST5	$t_{d(MCU_PORzH-MCU_RESETSTATzH)}$ 遅延時間、MCU_PORz 非アクティブ (high) から MCU_RESETSTATz 非アクティブ (high) まで	$6120 * S^{(1)}$		ns
RST6	$t_{d(MCU_PORzL-RESETSTATzL)}$ 遅延時間、MCU_PORz アクティブ (low) から RESETSTATz アクティブ (low) まで	0		ns
RST7	$t_{d(MCU_PORzH-RESETSTATzH)}$ 遅延時間、MCU_PORz 非アクティブ (high) から RESETSTATz 非アクティブ (high) まで	$9195 * S^{(1)}$		ns
RST8	$t_w(MCU_RESETSTATzL)$ パルス幅、MCU_RESETSTATz Low (SW_MCU_WARMRST)	$966 * S^{(1)}$		ns
RST9	$t_w(RESETSTATzL)$ パルス幅、RESETSTATz Low (SW_MCU_WARMRST, SW_MAIN_PORz, SW_MAIN_WARMRST)	$4040 * S$		ns

(1) S = MCU_OSC0_XI/XO クロック周期 (ns)。

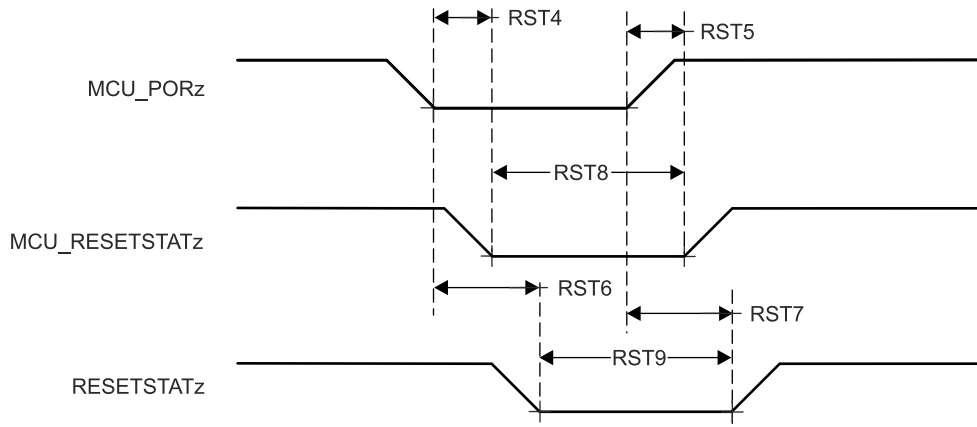


図 7-8. MCU_RESETSTATz と RESETSTATz のスイッチング特性

表 7-9. MCU_RESETz のタイミング要件

図 7-9 参照

番号	パラメータ	最小値	最大値	単位
RST10	$t_w(\text{MCU_RESETz})^{(1)}$	1200		ns

(1) このタイミング パラメータは、すべての電源が有効になり、MCU_PORz が指定された時間アサートされた後にのみ有効です。

表 7-10. MCU_RESETSTATz と RESETSTATz のスイッチング特性

図 7-9 参照

番号	パラメータ	最小値	最大値	単位
RST11	$t_d(\text{MCU_RESETzL-MCU_RESETSTATzL})$	0		ns
RST12	$t_d(\text{MCU_RESETzH-MCU_RESETSTATzH})$	$966 \cdot S^{(1)}$		ns
RST13	$t_d(\text{MCU_RESETzL-RESETSTATzL})$	960		ns
RST14	$t_d(\text{MCU_RESETzH-RESETSTATzH})$	$4040 \cdot S^{(1)}$		ns

(1) $S = \text{MCU_OSC0_XI/XO}$ クロック周期 (ns)。

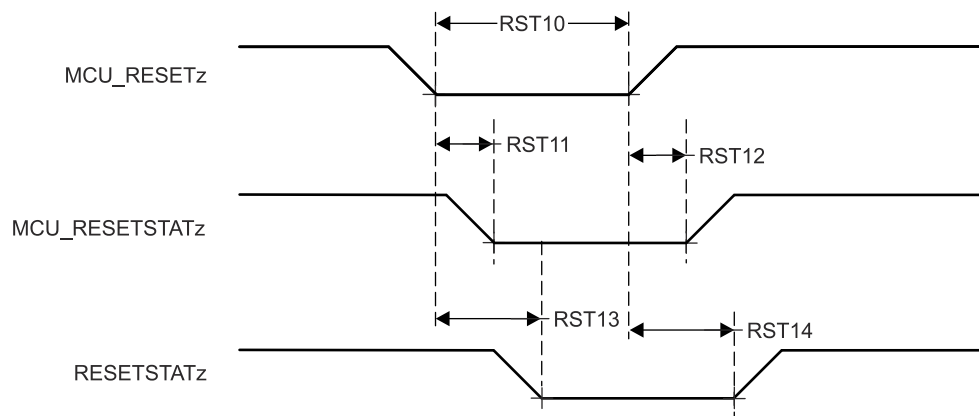


図 7-9. MCU_RESETz、MCU_RESETSTATz、RESETSTATz のタイミング要件とスイッチング特性

表 7-11. RESET_REQz のタイミング要件

図 7-10 参照

番号	パラメータ	最小値	最大値	単位
RST15	$t_w(\text{RESET_REQz})^{(1)}$	1200		ns

(1) このタイミングパラメータは、すべての電源が有効になり、MCU_PORz が指定された時間アサートされた後にのみ有効です。

表 7-12. RESETSTATz のスイッチング特性

図 7-10 参照

番号	パラメータ	最小値	最大値	単位
RST16	$t_d(\text{RESET_REQzL-RESETSTATzL})$	$900 \cdot T^{(1)}$		ns
RST17	$t_d(\text{RESET_REQzH-RESETSTATzH})$	$4040 \cdot S^{(2)}$		ns

(1) T = リセット分離時間 (ソフトウェアに依存)

(2) S = MCU_OSC0_XI/XO クロック周期 (ns)。

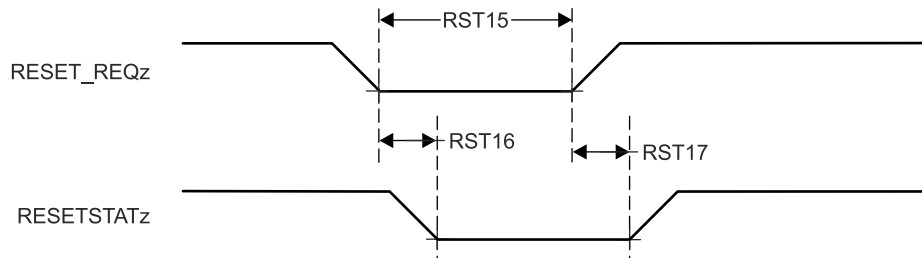


図 7-10. RESET_REQz と RESETSTATz のタイミング要件とスイッチング特性

表 7-13. EMUx のタイミング要件

図 7-11 参照

番号	パラメータ	最小値	最大値	単位
RST18	$t_{su}(\text{EMUx-MCU_PORz})$	$3 \cdot S^{(1)}$		ns
RST19	$t_h(\text{MCU_PORz - EMUx})$	10		ns

(1) S = MCU_OSC0_XI/XO クロック周期 (ns)。

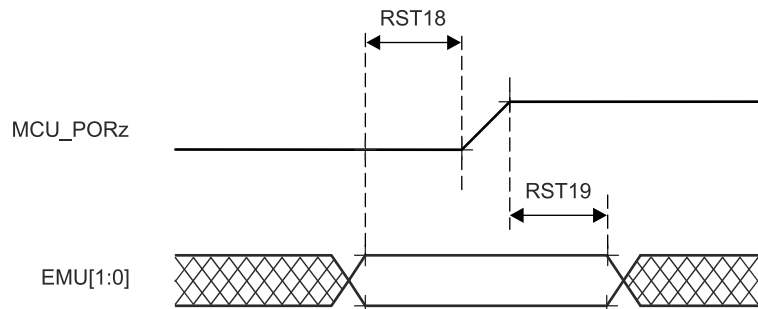


図 7-11. EMUx のタイミング要件

表 7-14. BOOTMODE のタイミング要件

図 7-12 参照

番号	パラメータ	最小値	最大値	単位
RST23	$t_{su}(\text{BOOTMODE-PORz_OUT})$	$3 \cdot S^{(1)}$		ns
RST24	$t_h(\text{PORz_OUT - BOOTMODE})$	0		ns

(1) S = MCU_OSC0_XI/XO クロック周期 (ns)。

表 7-15. PORz_OUT のスイッチング特性

図 7-12 参照

番号	パラメータ	最小値	最大値	単位
RST25	$t_d(\text{MCU_PORzL-PORz_OUT})$	0		ns
RST26	$t_d(\text{MCU_PORzH-PORz_OUT})$	1840		ns
RST27	$t_w(\text{PORz_OUTL})$	1200		ns

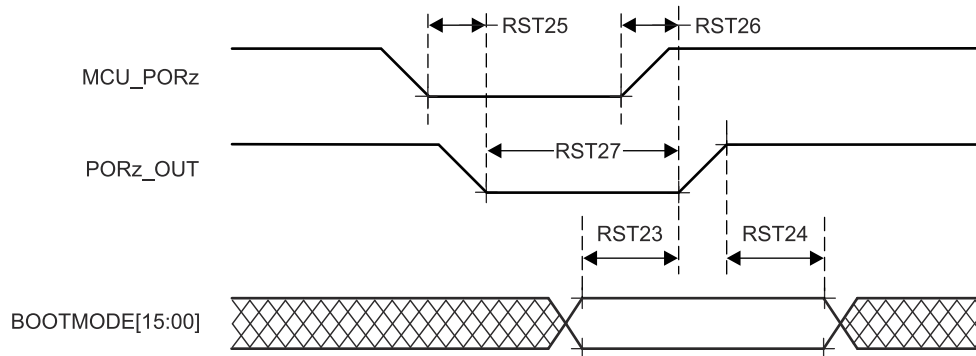


図 7-12. BOOTMODE のタイミング要件と PORz_OUT のスイッチング特性

7.11.3.2 エラー信号タイミング

このセクションの表と図では、MCU_ERRORn のタイミング条件とスイッチング特性を定義します。

表 7-16. エラー信号のタイミング条件

パラメータ		最小値	最大値	単位
出力条件				
C _L	出力負荷容量		30	pF

表 7-17. MCU_ERRORn のスイッチング特性

図 7-13 参照

番号	パラメータ	最小値	最大値	単位
ERR1	t _c (MCU_ERRORn) 最小サイクル時間、MCU_ERRORn (PWM モード イネーブル)	(P*H)+(P*L) ^{(1) (3) (4)}		ns
ERR2	t _w (MCU_ERRORn) 最小パルス幅、MCU_ERRORn アクティブ (PWM モード ディスエーブル) ⁽⁵⁾	P*R ^{(1) (2)}		ns
ERR3	t _d (ERROR_CONDITION- MCU_ERRORnL) 遅延時間、エラー状態から MCU_ERRORn アクテ ィブまで ⁽⁵⁾	50*P ⁽¹⁾		ns

- (1) P = ESM 機能クロック周期 (ns 単位)。
- (2) R = エラー ビン カウンタ プリロード レジスタ カウント値。
- (3) H = エラー ビン PWM High プリロード レジスタ カウント値。
- (4) L = エラー ビン PWM Low プリロード レジスタ カウント値。
- (5) PWM モードが有効化されている場合、ERR3 後、MCU_ERRORn はトグルを停止し、エラーがクリアされるまでその値 (High と Low のどちらか) を維持します。PWM モードがディスエーブルの場合、MCU_ERRORn はアクティブ Low です。

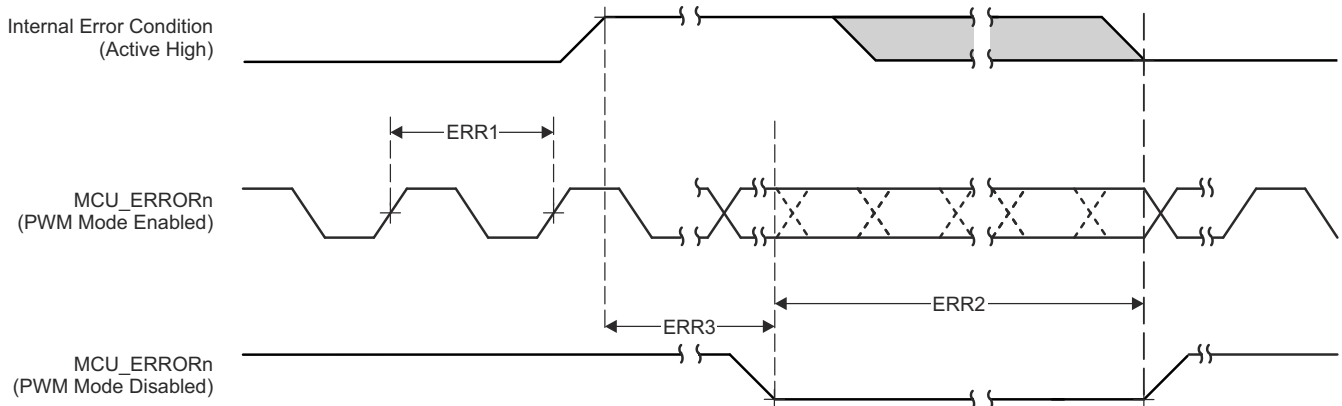


図 7-13. MCU_ERRORn のタイミング要件およびスイッチング特性

7.11.3.3 クロックのタイミング

このセクションの表と図では、クロック信号のタイミング条件、タイミング要件、スイッチング特性を定義します。

表 7-18. クロックのタイミング条件

パラメータ		最小値	最大値	単位
入力条件				
SR _I	入力スルーレート	0.5		V/ns
出力条件				
C _L	出力負荷容量	5ns ≤ t _c < 8ns		5 pF
		8ns ≤ t _c < 20ns		10 pF
		20ns ≤ t _c		30 pF

表 7-19. クロックのタイミング要件

図 7-14 参照

番号			最小値	最大値	単位
CLK1	t _c (EXT_REFCLK1)	最小サイクル時間、EXT_REFCLK1	10		ns
CLK2	t _w (EXT_REFCLK1H)	パルス幅、EXT_REFCLK1 High	E*0.45 ⁽¹⁾	E*0.55 ⁽¹⁾	ns
CLK3	t _w (EXT_REFCLK1L)	パルス幅、EXT_REFCLK1 Low	E*0.45 ⁽¹⁾	E*0.55 ⁽¹⁾	ns
CLK1	t _c (MCU_EXT_REFCLK0)	最小サイクル時間、MCU_EXT_REFCLK0	10		ns
CLK2	t _w (MCU_EXT_REFCLK0H)	パルス幅、MCU_EXT_REFCLK0 High	F*0.45 ⁽²⁾	F*0.55 ⁽²⁾	ns
CLK3	t _w (MCU_EXT_REFCLK0L)	パルス幅、MCU_EXT_REFCLK0 Low	F*0.45 ⁽²⁾	F*0.55 ⁽²⁾	ns
CLK1	t _c (AUDIO_EXT_REFCLK0)	最小サイクル時間、AUDIO_EXT_REFCLK0	20		ns
CLK2	t _w (AUDIO_EXT_REFCLK0H)	パルス幅、AUDIO_EXT_REFCLK0 High	G*0.45 ⁽³⁾	G*0.55 ⁽³⁾	ns
CLK3	t _w (AUDIO_EXT_REFCLK0L)	パルス幅、AUDIO_EXT_REFCLK0 Low	G*0.45 ⁽³⁾	G*0.55 ⁽³⁾	ns
CLK1	t _c (AUDIO_EXT_REFCLK1)	最小サイクル時間、AUDIO_EXT_REFCLK1	20		ns
CLK2	t _w (AUDIO_EXT_REFCLK1H)	パルス幅、AUDIO_EXT_REFCLK1 High	H*0.45 ⁽⁴⁾	H*0.55 ⁽⁴⁾	ns
CLK3	t _w (AUDIO_EXT_REFCLK1L)	パルス幅、AUDIO_EXT_REFCLK1 Low	H*0.45 ⁽⁴⁾	H*0.55 ⁽⁴⁾	ns

- (1) E = EXT_REFCLK1 サイクル時間 (ns)。
- (2) F = MCU_EXT_REFCLK0 サイクル時間 (ns)。
- (3) G = AUDIO_EXT_REFCLK0 サイクル時間 (ns)。
- (4) H = AUDIO_EXT_REFCLK1 サイクル時間 (ns)。

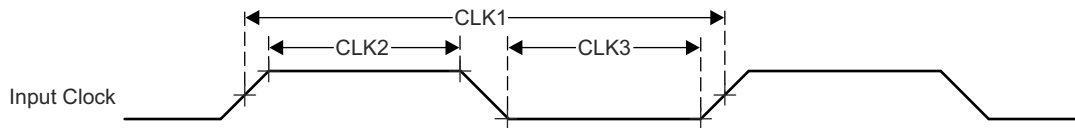


図 7-14. クロックのタイミング要件

表 7-20. クロックのスイッチング特性

図 7-15 参照

番号	パラメータ	最小値	最大値	単位	
CLK4	$t_{c}(\text{SYSCLKOUT0})$	最小サイクル時間、SYSCLKOUT0	8	ns	
CLK5	$t_{w}(\text{SYSCLKOUT0H})$	パルス幅、SYSCLKOUT0 High	$A \cdot 0.4^{(1)}$	$A \cdot 0.6^{(1)}$	ns
CLK6	$t_{w}(\text{SYSCLKOUT0L})$	パルス幅、SYSCLKOUT0 Low	$A \cdot 0.4^{(1)}$	$A \cdot 0.6^{(1)}$	ns
CLK4	$t_{c}(\text{OBSCLK0})$	最小サイクル時間、OBSCLK0	5	ns	
CLK5	$t_{w}(\text{OBSCLK0H})$	パルス幅、OBSCLK0 High	$B \cdot 0.45^{(2)}$	$B \cdot 0.55^{(2)}$	ns
CLK6	$t_{w}(\text{OBSCLK0L})$	パルス幅、OBSCLK0 Low	$B \cdot 0.45^{(2)}$	$B \cdot 0.55^{(2)}$	ns
CLK4	$t_{c}(\text{CLKOUT0})$	最小サイクル時間、CLKOUT0	20	ns	
CLK5	$t_{w}(\text{CLKOUT0H})$	パルス幅、CLKOUT0 High	$C \cdot 0.4^{(3)}$	$C \cdot 0.6^{(3)}$	ns
CLK6	$t_{w}(\text{CLKOUT0L})$	パルス幅、CLKOUT0 Low	$C \cdot 0.4^{(3)}$	$C \cdot 0.6^{(3)}$	ns
CLK4	$t_{c}(\text{MCU_SYSCLKOUT0})$	最小サイクル時間、MCU_SYSCLKOUT0	10	ns	
CLK5	$t_{w}(\text{MCU_SYSCLKOUT0H})$	パルス幅、MCU_SYSCLKOUT0 High	$E \cdot 0.4^{(4)}$	$E \cdot 0.6^{(4)}$	ns
CLK6	$t_{w}(\text{MCU_SYSCLKOUT0L})$	パルス幅、MCU_SYSCLKOUT0 Low	$E \cdot 0.4^{(4)}$	$E \cdot 0.6^{(4)}$	ns
CLK4	$t_{c}(\text{MCU_OBSCLK0})$	最小サイクル時間、MCU_OBSCLK0	5	ns	
CLK5	$t_{w}(\text{MCU_OBSCLK0H})$	パルス幅、MCU_OBSCLK0 High	$D \cdot 0.45^{(5)}$	$D \cdot 0.55^{(5)}$	ns
CLK6	$t_{w}(\text{MCU_OBSCLK0L})$	パルス幅、MCU_OBSCLK0 Low	$D \cdot 0.45^{(5)}$	$D \cdot 0.55^{(5)}$	ns
CLK4	$t_{c}(\text{WKUP_CLKOUT0})$	最小サイクル時間、WKUP_CLKOUT0	5	ns	
CLK5	$t_{w}(\text{WKUP_CLKOUT0H})$	パルス幅、WKUP_CLKOUT0 High	$W \cdot 0.4^{(6)}$	$W \cdot 0.6^{(6)}$	ns
CLK6	$t_{w}(\text{WKUP_CLKOUT0L})$	パルス幅、WKUP_CLKOUT0 Low	$W \cdot 0.4^{(6)}$	$W \cdot 0.6^{(6)}$	ns
CLK4	$t_{c}(\text{AUDIO_EXT_REFCLK0})$	最小サイクル時間、AUDIO_EXT_REFCLK0 (McASP クロック ソース)	20	ns	
		最小サイクル時間、AUDIO_EXT_REFCLK0 (PLL クロック ソース)	10	ns	
CLK5	$t_{w}(\text{AUDIO_EXT_REFCLK0 H})$	パルス幅、AUDIO_EXT_REFCLK0 High	$G \cdot 0.4^{(7)}$	$G \cdot 0.6^{(7)}$	ns
CLK6	$t_{w}(\text{AUDIO_EXT_REFCLK0 L})$	パルス幅、AUDIO_EXT_REFCLK0 Low	$G \cdot 0.4^{(7)}$	$G \cdot 0.6^{(7)}$	ns
CLK4	$t_{c}(\text{AUDIO_EXT_REFCLK1})$	最小サイクル時間、AUDIO_EXT_REFCLK1 (McASP クロック ソース)	20	ns	
		最小サイクル時間、AUDIO_EXT_REFCLK1 (PLL クロック ソース)	10	ns	
CLK5	$t_{w}(\text{AUDIO_EXT_REFCLK1 H})$	パルス幅、AUDIO_EXT_REFCLK1 High	$J \cdot 0.4^{(8)}$	$J \cdot 0.6^{(8)}$	ns
CLK6	$t_{w}(\text{AUDIO_EXT_REFCLK1 L})$	パルス幅、AUDIO_EXT_REFCLK1 Low	$J \cdot 0.4^{(8)}$	$J \cdot 0.6^{(8)}$	ns

- (1) A = SYSCLKOUT0 サイクル時間 (ns)。
 (2) B = OBSCLK0 サイクル時間 (ns)。
 (3) C = CLKOUT0 サイクル時間 (ns)。
 (4) E = MCU_SYSCLKOUT0 サイクル時間 (ns)。
 (5) D = MCU_OBSCLK0 サイクル時間 (ns)。
 (6) W = WKUP_CLKOUT0 サイクル時間 (ns)。
 (7) G = AUDIO_EXT_REFCLK0 サイクル時間 (ns)。
 (8) J = AUDIO_EXT_REFCLK1 サイクル時間 (ns)。

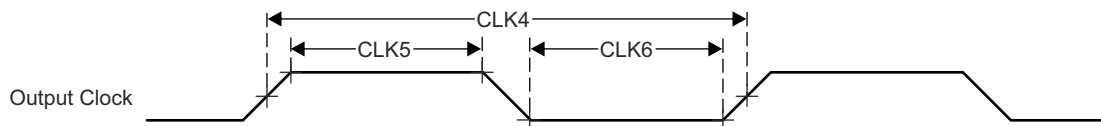


図 7-15. クロックのスイッチング特性

7.11.4 クロック仕様

7.11.4.1 入力クロック / 発振器

本デバイスを駆動するには、各種の外部クロック入力 / 出力が必要です。これらの入力クロック信号の概要は、以下のとおりです。

- **MCU_OSC0_XO/MCU_OSC0_XI** — 内部基準クロック **HFOSC0_CLKOUT** のデフォルトクロックソースである内部高周波発振器 (**MCU_HFOSC0**) に接続された外部メイン水晶振動子インターフェイスピン。
- **WKUP_LFOSC0_XO/WKUP_LFOSC0_XI** — オプションの **32768Hz** 基準クロックを供給する内部低周波数発振器 (**WKUP_LFOSC0**) に接続された外部水晶振動子インターフェイスピン。
- 汎用クロック入力
 - **MCU_EXT_REFCLK0** — オプションの外部システムクロック。
 - **EXT_REFCLK1** — オプションの外部システムクロック。
- 外部 **CPTS** 基準クロック入力
 - **CP_GEMAC_CPTS0_RFT_CLK** — **CPTS_RFT_CLK** のオプションの基準クロック入力。
- 外部オーディオ基準クロック入出力
 - **AUDIO_EXT_REFCLK[1:0]** — 入力として動作するように構成されている場合、オプションの **McASP** 高周波入力クロック。

入力クロック インターフェイスの詳細については、デバイス テクニカル リファレンス マニュアルの「デバイス構成」の章にある「クロック処理」のセクションを参照してください。

7.11.4.1.1 MCU_OSC0 内部発振器クロック ソース

図 7-16 に、水晶発振器の推奨回路を示します。発振回路の実装に使用されるすべてのディスクリート部品は、MCU_OSC0_XI および MCU_OSC0_XO ピンのできるだけ近くに配置する必要があります。

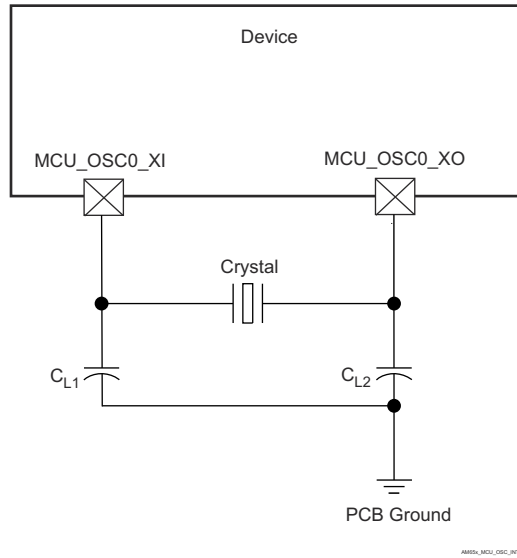


図 7-16. MCU_OSC0 水晶振動子の実装

水晶振動子は、基本動作モード、並列共振である必要があります。表 7-21 に、必要な電氣的制約事項を示します。

表 7-21. MCU_OSC0 水晶振動子回路の要件

パラメータ		最小値	代表値	最大値	単位
F_{xtal}	水晶振動子の並列共振周波数	25			MHz
F_{xtal}	水晶振動子の周波数安定性および許容誤差	イーサネット RGMII および RMII は未使用		±100	ppm
		派生クロックを使用するイーサネット RGMII と RMII		±50	
$C_{L1+PCBXI}$	$C_{L1} + C_{PCBXI}$ の容量	12		24	pF
$C_{L2+PCBXO}$	$C_{L2} + C_{PCBXO}$ の容量	12		24	pF
C_L	水晶振動子の負荷容量	6		12	pF
C_{shunt}	水晶発振回路のシャント容量	$ESR_{xtal} = 30\Omega$	25 MHz	7	pF
		$ESR_{xtal} = 40\Omega$	25 MHz	5	pF
		$ESR_{xtal} = 50\Omega$	25 MHz	5	pF
ESR_{xtal}	水晶振動子の等価直列抵抗			(1)	Ω

(1) 水晶振動子の最大 ESR は、水晶振動子周波数とシャント容量の関数です。 C_{shunt} パラメータを参照してください。

水晶振動子を選択するとき、システム設計では、ワーストケースの環境および期待されるシステムの予測寿命に基づいて、水晶振動子の温度特性および経年変化特性を考慮する必要があります。

表 7-22 に、発振器のスイッチング特性の詳細を示します。

表 7-22. MCU_OSC0 のスイッチング特性 – 水晶振動子モード

パラメータ		パッケージ	最小値	代表値	最大値	単位
C_{XI}	XI 容量	ALW			0.812	pF
		AMC			1.635	pF

表 7-22. MCU_OSC0 のスイッチング特性 – 水晶振動子モード (続き)

パラメータ		パッケージ	最小値	代表値	最大値	単位
C _{XO}	XO 容量	ALW			0.83	pF
		AMC			1.72	pF
C _{XIXO}	XI から XO への相互容量	ALW			0.0114	pF
		AMC			0.267	pF
t _s	起動時間			4		ms

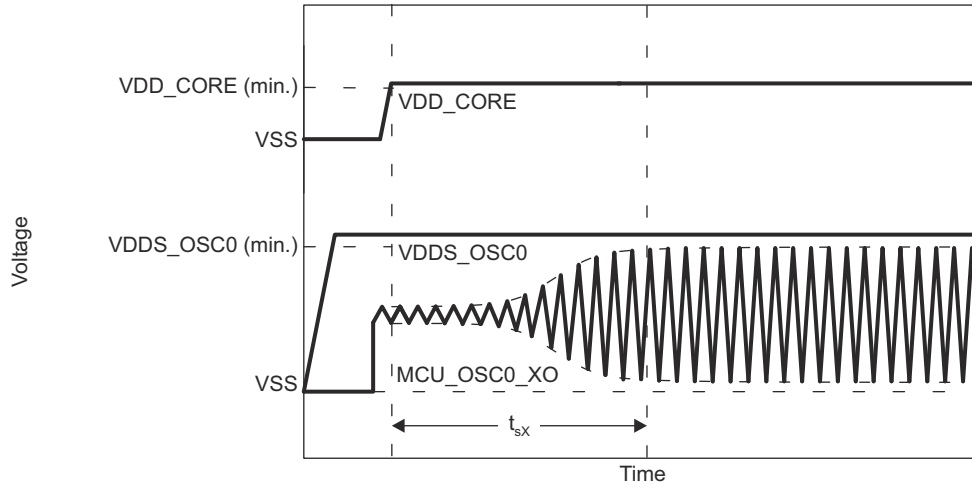


図 7-17. MCU_OSC0 スタートアップ時間

7.11.4.1.1.1 負荷容量

水晶振動子回路は、水晶振動子メーカーの定義に従って、水晶振動子に適切な容量性負荷がかかるように設計する必要があります。この回路の容量性負荷 C_L は、ディスクリートコンデンサ C_{L1} 、 C_{L2} 、およびいくつかの寄生成分から構成されています。水晶振動子回路の部品を MCU_OSC0_XI および MCU_OSC0_XO に接続する PCB 信号パターンには、グラウンドへの寄生容量 C_{PCBXI} および C_{PCBXO} があり、PCB 設計者は各信号パターンの寄生容量を把握する必要があります。MCU_OSC0 回路およびデバイス パッケージには、グラウンドへの寄生容量 C_{PCBXI} および C_{PCBXO} があります。ここで、これらの寄生容量の値は、表 7-22 で定義されています。

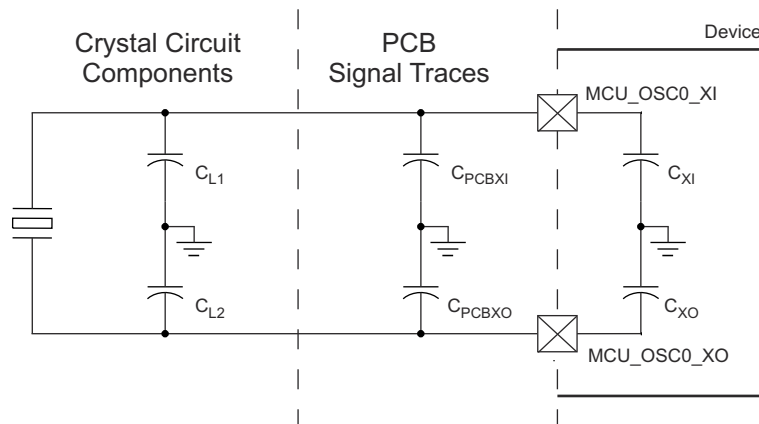


図 7-18. 負荷容量

図 7-16 の負荷コンデンサ C_{L1} および C_{L2} は、次の式が満足されるように選択する必要があります。この式の C_L は、水晶振動子のメーカーによって指定された負荷です。

$$C_L = [(C_{L1} + C_{PCBXI} + C_{XI}) \times (C_{L2} + C_{PCBXO} + C_{XO})] / [(C_{L1} + C_{PCBXI} + C_{XI}) + (C_{L2} + C_{PCBXO} + C_{XO})]$$

C_{L1} と C_{L2} の値を決定するには、まず、容量性負荷の値 C_L に 2 を乗算します。この結果に対して、 $C_{PCBXI} + C_{XI}$ の合成値を減算すれば C_{L1} の値が得られます。また、 $C_{PCBXO} + C_{XO}$ の合成値を減算すれば、 C_{L2} の値が得られます。たとえば、 $C_L = 10\text{pF}$ 、 $C_{PCBXI} = 2.9\text{pF}$ 、 $C_{XI} = 0.5\text{pF}$ 、 $C_{PCBXO} = 3.7\text{pF}$ 、 $C_{XO} = 0.5\text{pF}$ の場合、 $C_{L1} = [(2C_L) - (C_{PCBXI} + C_{XI})] = [(2 \times 10\text{pF}) - 2.9\text{pF} - 0.5\text{pF}] = 16.6\text{pF}$ および $C_{L2} = [(2C_L) - (C_{PCBXO} + C_{XO})] = [(2 \times 10\text{pF}) - 3.7\text{pF} - 0.5\text{pF}] = 15.8\text{pF}$ となります。

7.11.4.1.1.2 シャント容量

また、水晶振動子回路は、表 7-21 に定義された MCU_OSC0 動作条件の最大シャント容量を超えないように設計する必要があります。水晶振動子回路のシャント容量 C_{shunt} は、水晶振動子のシャント容量と寄生成分の組み合わせです。水晶振動子回路の部品を MCU_OSC0 に接続する PCB 信号パターンには、相互寄生容量 WKUP_OSC0 があります。PCB 設計者は、これらの信号パターン間の相互寄生容量を導出できる必要があります。デバイス パッケージには、相互寄生容量 C_{XIXO} もあります。ここで、この相互寄生容量の値は表 7-22 で定義されています。

PCB 配線は、XI 信号パターンと XO 信号パターンとの間の相互容量を最小限に抑えるよう設計する必要があります。これは通常、信号パターンを短くし、近接した場所に配線しないことで行われます。レイアウトで信号を互いに近接して配線する必要がある場合は、これらの信号の間にグランドパターンを配置することで、相互容量を最小化することもできます。水晶振動子を選択する際に、可能な限り大きなマージンを確保するために、PCB 上の相互容量を最小化することが重要です。

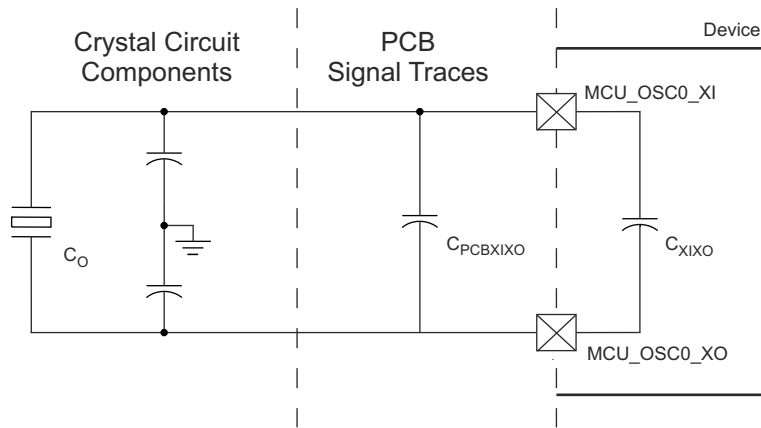


図 7-19. シャント容量

水晶振動子は、次の式が満たされるように選択する必要があります。この式の C_O は、水晶振動子のメーカーによって指定された最大シャント容量です。

$$C_{shunt} \geq C_O + C_{PCBXIXO} + C_{XIXO}$$

たとえば、使用する水晶振動子が $ESR = 30\Omega$ 、 $C_{PCBXIXO} = 0.04\text{pF}$ 、 $C_{XIXO} = 0.01\text{pF}$ の 25MHz であり、水晶振動子のシャント容量が 6.95pF 以下の場合、この式が満たされます。

7.11.4.1.2 MCU_OSC0 LVCMOS デジタル クロック ソース

図 7-20 に、MCU_OSC0_XI を 1.8V LVCMOS 方形波デジタル クロック ソースに接続する場合に推奨される発振器接続を示します。

注

発振器が電源オンのとき、MCU_OSC0_XI を DC 定常状態にすることは許容されません。MCU_OSC0_XI は内部でコンパレータに AC 結合されており、入力に DC が印加されると未知の状態になる可能性があるため、これは許容されません。したがって、MCU_OSC0_XI がロジック状態間をトグルしていない場合は、アプリケーション ソフトウェアで MCU_OSC0 の電源をオフにする必要があります。

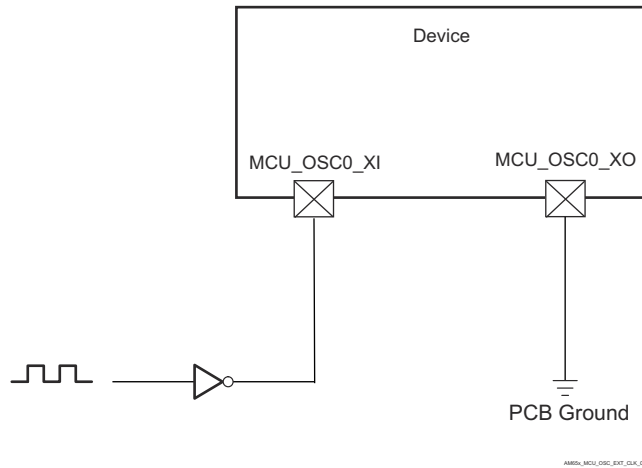


図 7-20. 1.8V LVCMOS 互換クロック入力

7.11.4.1.3 WKUP_LFOSC0 内部発振器クロック ソース

図 7-21 に、水晶発振器の推奨回路を示します。量産開始前のプリント基板 (PCB) 設計には、2 つのオプション抵抗 R_{bias} および R_d を含めることを推奨します。これは、量産用の水晶振動子回路部品と組み合わせたとき、発振器が正常に動作するために抵抗が必要とされる場合に備えるものです。ほとんどの場合、 R_{bias} は 不要であり、 R_d は 0Ω 抵抗です。量産前の PCB に量産用の水晶振動子回路部品を実装して、発振器の性能を評価した後、これらの抵抗を量産 PCB の設計から取り除くこともできます。

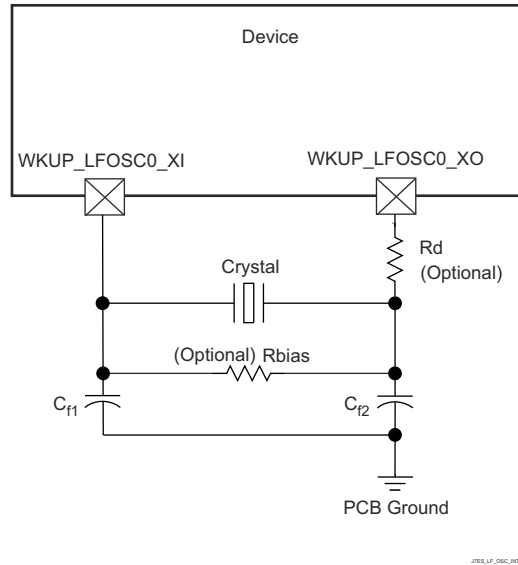


図 7-21. WKUP_LFOSC0 水晶振動子の実装

表 7-23 に、LFXOSC の動作モードを示します。

表 7-23. LFXOSC 動作モード

モード	BP_C	PD_C	XI	XO	CLK_OUT	説明
アクティブ	0	0	XTAL	XTAL	CLK_OUT	アクティブ発振器モードで 32kHz を供給
パワーダウン	0	1	X	PD	Low	出力は Low にプルダウンされます。PAD はトリステート。アクティブ モードはディセーブル。
バイパス	1	0	CLK	PD	CLK	XI は外部クロック ソースによって駆動されます。XO は Low にプルダウンされます。電源に対して ESD ダイオードがあるため、発振器電源が存在しない場合は、XI を駆動しないでください。

注

ユーザーは、6pF~9.5pF の範囲の CL に対して、CTRLMMR_WKUP_LFXOSC_TRIM[18:16] i_mult = 3b'001 を設定する必要があります。8.5pF ~ 12pF の範囲の CL に対しては、CTRLMMR_WKUP_LFXOSC_TRIM [18:16] i_mult = 3b'010 とします。デフォルト設定は 3b'010 です。

注

図 7-22 の負荷コンデンサ C_{f1} および C_{f2} は、次の式が満足されるように選択する必要があります。この式の C_L は、水晶振動子のメーカーによって指定された負荷です。発振器回路の実装に使用されるすべてのディスクリット部品は、関連する発振器 WKUP_LFOSC0_XI、WKUP_LFOSC0_XO、VSS ピンのできるだけ近くに配置する必要があります。

$$C_L = \frac{C_{f1} C_{f2}}{(C_{f1} + C_{f2})}$$

J7ES_01_007A_01

図 7-22. 負荷容量の式

水晶振動子は、基本動作モード、並列共振である必要があります。表 7-24 に、必要な電気的制約事項を示します。

表 7-24. WKUP_LFOSC0 水晶振動子の電気的特性

名称	説明	最小値	代表値	最大値	単位
f_p	並列共振水晶振動子周波数		32768		Hz
C_{f1}	$C_{f1} = C_{f2}$ の場合の水晶振動子並列共振の C_{f1} 負荷容量	12		24	pF
C_{f2}	$C_{f1} = C_{f2}$ の場合の水晶振動子並列共振の C_{f2} 負荷容量	12		24	pF
C_{shunt}	シャント容量	ESRxtal – 40kΩ		4	pF
		ESRxtal – 60kΩ		3	pF
		ESRxtal – 80kΩ		2	pF
		ESRxtal – 100kΩ		1	pF
ESR	水晶振動子の等価直列抵抗			(1)	Ω

(1) 水晶振動子の最大 ESR は、水晶振動子の周波数とシャント容量の関数です。 C_{shunt} パラメータを参照してください。

水晶振動子を選択するとき、システム設計では、ワーストケースの環境とシステムの予測寿命に基づいて、温度と経年変化特性を考慮する必要があります。

表 7-25 に、発振器のスイッチング特性と入力クロックの要件を示します。

表 7-25. WKUP_LFOSC0 のスイッチング特性 – 水晶振動子モード

名称	説明	最小値	代表値	最大値	単位
f_{xtal}	発振周波数		32768		Hz
t_{sX}	スタートアップ時間			96.5	ms

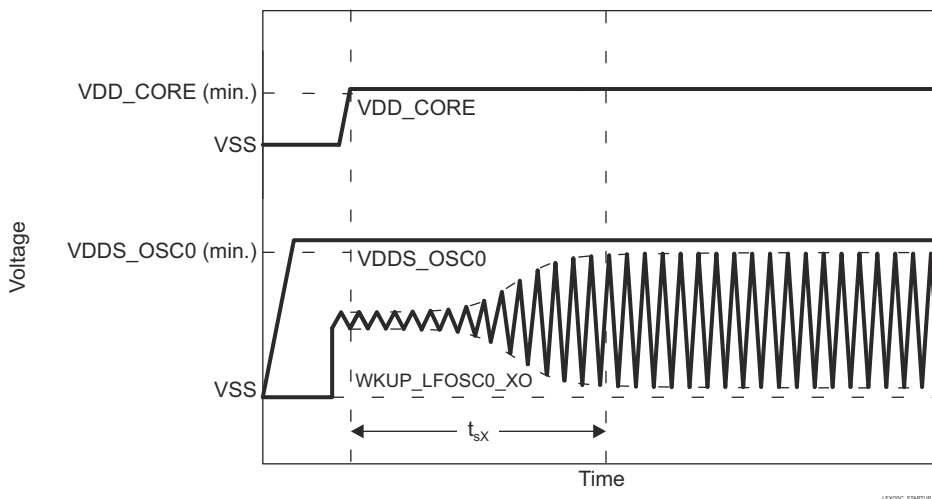


図 7-23. WKUP_LFOSC0 スタートアップ時間

7.11.4.1.4 WKUP_LFOSC0 LVC MOS デジタル クロック ソース

図 7-24 に、WKUP_LFOSC0_XI を 1.8V LVC MOS 方形波デジタル クロック ソースに接続する場合に推奨される発振器接続を示します。

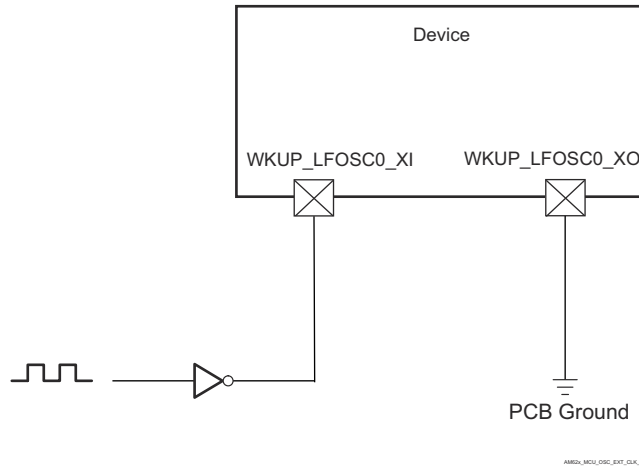


図 7-24. 1.8V LVC MOS 互換クロック入力

7.11.4.1.5 WKUP_LFOSC0 を使用しない場合

図 7-25 に、WKUP_LFOSC0 を使用しない場合に推奨される発振器接続を示します。

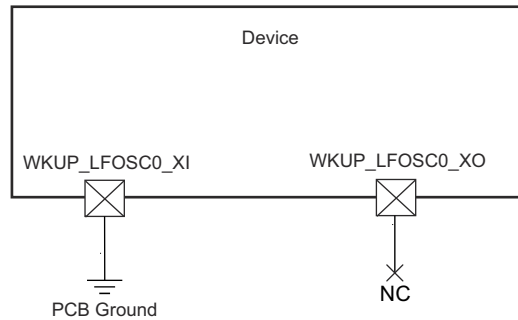


図 7-25. WKUP_LFOSC0 を使用しない場合

7.11.4.2 出力クロック

このデバイスには、複数のシステム クロック出力があります。これらの出力クロックの概要は、以下のとおりです。

- **MCU_SYCLKOUT0**
 - MCU_PLL0_HSDIV0_CLKOUT (MCU_SYCLKOUT0) が 4 分周され、MCU_SYCLKOUT0 としてデバイスから出力されます。このクロック出力は、テストとデバッグのみを目的としています。
- **MCU_OBSCLK0**
 - 監視クロック出力は、テストとデバッグのみを目的としています。
- **WKUP_CLKOUT0**
 - WKUP ドメインの CLKOUT0 出力。
- **SYCLKOUT0**
 - MAIN_PLL0_HSDIV0_CLKOUT (SYCLKOUT0) は 4 分周され、SYCLKOUT0 としてデバイスから出力されます。このクロック出力は、テストとデバッグのみを目的としています。
- **CLKOUT0**
 - CLKOUT0 は、5 分周または 10 分周されたイーサネット サブシステム クロック (MAIN_PLL2_HSDIV1_CLKOUT) です。このクロック出力は、外部 PHY へのオプションのソースとして供給されます。RMIi クロック ソース (50MHz) として動作するよう構成する場合、デバイスが適切に動作するように信号をそれぞれの RMIi[x]_REF_CLK ピンに配線する必要があります。
- **OBSCLK0**
 - 監視クロック出力は、テストとデバッグのみを目的としています。
- **AUDIO_EXT_REFCLK[1:0]**
 - 出力として動作するよう構成されている場合、6 つの McASP 高周波オーディオ基準クロック、MAIN_PLL1_HSDIV6_CLKOUT、または MAIN_PLL2_HSDIV8_CLKOUT のいずれかに供給可能です。

7.11.4.3 PLL

フェーズ ロック ループ回路 (PLL) の電力は、オフチップ電源から電力を得る内部レギュレータによって供給されます。

MCU ドメインには 1 つの PLL があります。

- MCU PLL

MAIN ドメインには 8 個の PLL があります。

- MAIN PLL
- PER0 PLL
- PER1 PLL
- ARM0 PLL
- DDR PLL
- SMS_PLL
- DSS0 PLL
- DSS1 PLL

いずれかの PLL 出力をクロック ソースとして構成および使用するには、基準クロック ソースのスタートアップ時間と PLL ロック要件を考慮する必要があります。デバイスの基準クロック入力要件は、[セクション 7.11.4.1](#)「入力クロック / 発振器」で定義されています。PLL 構成の詳細については、デバイスのテクニカル リファレンス マニュアルを参照してください。

PLL の詳細については、デバイスのテクニカル リファレンス マニュアルで「デバイス構成」セクションの「クロッキング」サブセクションにある「PLL」サブセクションを参照してください。

7.11.4.4 クロックおよび制御信号の遷移に関する推奨システム上の注意事項

すべてのクロック信号とストロブ信号は、 V_{IH} と V_{IL} (または V_{IL} と V_{IH}) の間で単調に遷移する必要があります。

高速な信号遷移では、単調な遷移が発生する可能性が高くなります。遷移が低速な信号に対しては、ノイズにより容易に非単調なイベントが発生します。そのため、すべてのクロック信号と制御信号で低速な信号遷移は避けてください。これは、デバイス内でグリッチが発生する可能性が高いためです。

7.11.5 ペリフェラル

7.11.5.1 CPSW3G

本デバイスのギガビット イーサネット MAC の機能の詳細と追加の説明情報については、「信号の説明」および「詳細説明」セクションの対応するサブセクションを参照してください。

7.11.5.1.1 CPSW3G MDIO のタイミング

表 7-26、表 7-27、表 7-28、図 7-26 に、CPSW3G MDIO のタイミング条件、要件、スイッチング特性を示します。

表 7-26. CPSW3G MDIO のタイミング条件

パラメータ		最小値	最大値	単位
入力条件				
SR _i	入力スルーレート	0.9	3.6	V/ns
出力条件				
C _L	出力負荷容量	10	470	pF

表 7-27. CPSW3G MDIO のタイミング要件

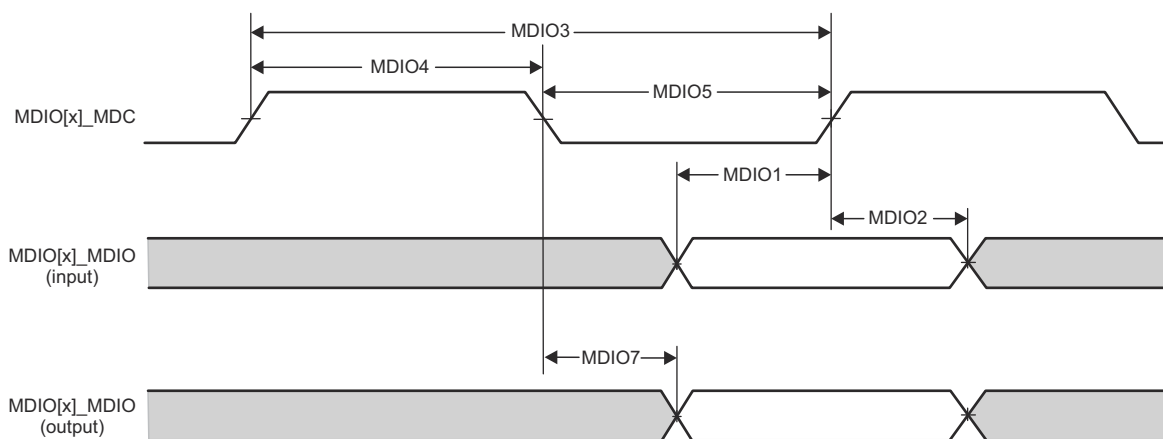
図 7-26 参照

番号	パラメータ	最小値	最大値	単位
MDIO1	t _{su} (MDIO_MDC)	90		ns
MDIO2	t _h (MDC_MDIO)	0		ns

表 7-28. CPSW3G MDIO のスイッチング特性

図 7-26 参照

番号	パラメータ	最小値	最大値	単位
MDIO3	t _c (MDC)	400		ns
MDIO4	t _w (MDCH)	160		ns
MDIO5	t _w (MDCL)	160		ns
MDIO7	t _d (MDC_MDIO)	-150	150	ns



CPSW2G_MDIO_TIMING_01

図 7-26. CPSW3G MDIO のタイミング要件およびスイッチング特性

7.11.5.1.2 CPSW3G RMII のタイミング

表 7-29、表 7-30、図 7-27、表 7-31、図 7-28、表 7-32、図 7-29 に、CPSW3G RMII のタイミング条件、タイミング要件、スイッチング特性を示します。

表 7-29. CPSW3G RMII のタイミング条件

パラメータ		最小値	最大値	単位	
入力条件					
SR _I	入力スループレート	VDD ⁽¹⁾ = 1.8V	0.18	0.54	V/ns
		VDD ⁽¹⁾ = 3.3V	0.4	1.2	V/ns
出力条件					
C _L	出力負荷容量	3	25	pF	

(1) VDD は、対応する電源を表します。電源名および対応するボールの詳細については、「ピン属性」表の「電源」列を参照してください。

表 7-30. RMII[x]_REF_CLK のタイミング要件 – RMII モード

図 7-27 参照

番号	パラメータ	説明	最小値	最大値	単位
RMII1	t _c (REF_CLK)	サイクル時間、RMII[x]_REF_CLK	19.999	20.001	ns
RMII2	t _w (REF_CLKH)	パルス幅、RMII[x]_REF_CLK High	7	13	ns
RMII3	t _w (REF_CLKL)	パルス幅、RMII[x]_REF_CLK Low	7	13	ns

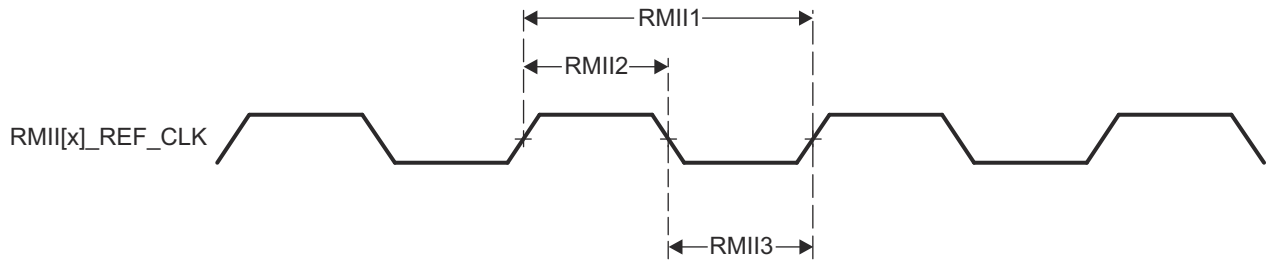


図 7-27. CPSW3G RMII[x]_REF_CLK のタイミング要件 – RMII モード

表 7-31. RMII[x]_RXD[1:0]、RMII[x]_CRS_DV、RMII[x]_RX_ER のタイミング要件 – RMII モード

図 7-28 参照

番号	パラメータ	説明	最小値	最大値	単位
RMII4	t _{su} (RXD-REF_CLK)	セットアップ時間、RMII[x]_RXD[1:0] 有効から RMII[x]_RX_CLK まで	4		ns
	t _{su} (CRS_DV-REF_CLK)	セットアップ時間、RMII[x]_CRS_DV 有効から RMII[x]_REF_CLK まで	4		ns
	t _{su} (RX_ER-REF_CLK)	セットアップ時間、RMII[x]_RX_ER 有効から RMII[x]_REF_CLK まで	4		ns
RMII5	t _h (REF_CLK-RXD)	ホールド時間、RMII[x]_REF_CLK から RMII[x]_RXD[1:0] 有効の間	2		ns
	t _h (REF_CLK-CRS_DV)	ホールド時間、RMII[x]_REF_CLK から RMII[x]_CRS_DV 有効の間	2		ns
	t _h (REF_CLK-RX_ER)	ホールド時間、RMII[x]_REF_CLK から RMII[x]_RX_ER 有効の間	2		ns

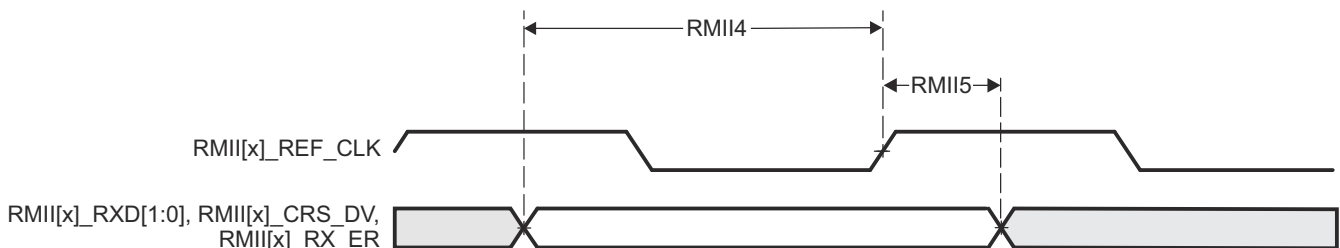


図 7-28. CPSW3G RMII[x]_RXD[1:0]、RMII[x]_CRS_DV、RMII[x]_RX_ER のタイミング要件 – RMII モード

表 7-32. RMII[x]_TXD[1:0]、RMII[x]_TX_EN のスイッチング特性 – RMII モード

図 7-29 参照

番号	パラメータ	説明	最小値	最大値	単位
RMII6	$t_{d(\text{REF_CLK-TXD})}$	遅延時間、RMII[x]_REF_CLK High から RMII[x]_TXD[1:0] 有効まで	2	10	ns
	$t_{d(\text{REF_CLK-TX_EN})}$	遅延時間、RMII[x]_REF_CLK から RMII[x]_TX_EN 有効まで	2	10	ns

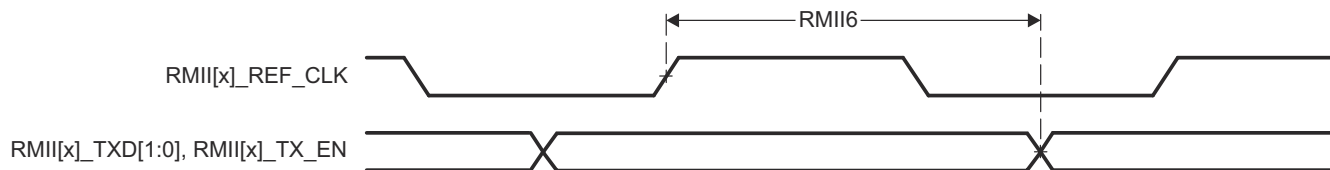


図 7-29. RMII[x]_TXD[1:0]、RMII[x]_TX_EN のスイッチング特性 – RMII モード

7.11.5.1.3 CPSW3G RGMII のタイミング

表 7-33、表 7-34、表 7-35、図 7-30、表 7-36、表 7-37、図 7-31 に、CPSW3G RGMII のタイミング条件、タイミング要件、スイッチング特性を示します。

表 7-33. CPSW3G RGMII のタイミング条件

パラメータ		最小値	最大値	単位
入力条件				
SR _i	入力スルーレート	2.64	5	V/ns
出力条件				
C _L	出力負荷容量	2	20	pF
PCB 接続要件				
t _d (Trace Mismatch Delay)	すべてのパターンにわたる伝搬遅延の不整合	RGMII[x]_RXC、 RGMII[x]_RD[3:0] 、 RGMII[x]_RX_CTL	50	ps
		RGMII[x]_TXC、 RGMII[x]_TD[3:0] 、 RGMII[x]_TX_CTL	50	ps

表 7-34. RGMII[x]_RXC のタイミング要件 – RGMII モード

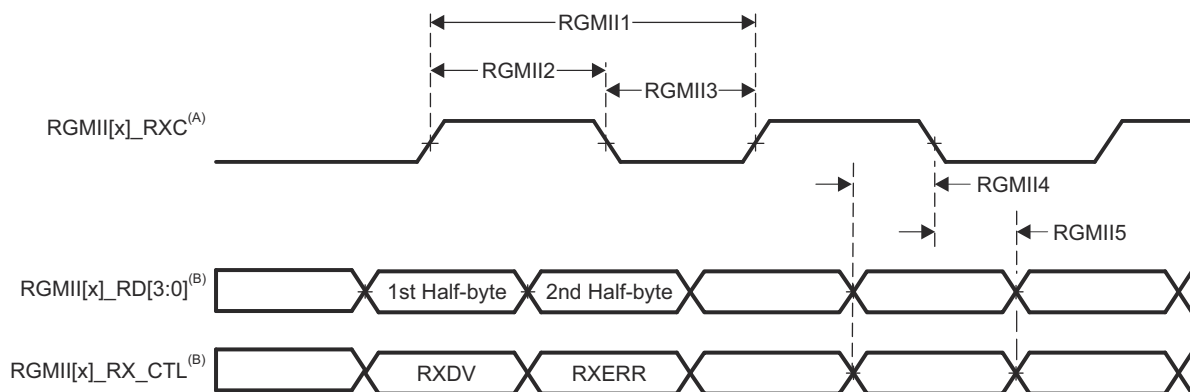
図 7-30 参照

番号	パラメータ	説明	モード	最小値	最大値	単位
RGMII1	$t_{c(RXC)}$	サイクル時間、RGMII[x]_RXC	10Mbps	360	440	ns
			100Mbps	36	44	ns
			1000Mbps	7.2	8.8	ns
RGMII2	$t_{w(RXCH)}$	パルス幅、RGMII[x]_RXC high	10Mbps	160	240	ns
			100Mbps	16	24	ns
			1000Mbps	3.6	4.4	ns
RGMII3	$t_{w(RXCL)}$	パルス幅、RGMII[x]_RXC low	10Mbps	160	240	ns
			100Mbps	16	24	ns
			1000Mbps	3.6	4.4	ns

表 7-35. RGMII[x]_RD[3:0] と RGMII[x]_RX_CTL のタイミング要件 – RGMII モード

図 7-30 参照

番号	パラメータ	説明	モード	最小値	最大値	単位
RGMII4	$t_{su(RD-RXC)}$	セットアップ時間、RGMII[x]_RD[3:0] 有効から RGMII[x]_RXC High/Low まで	10Mbps	1		ns
			100Mbps	1		ns
			1000Mbps	1		ns
	$t_{su(RX_CTL-RXC)}$	セットアップ時間、RGMII[x]_RX_CTL 有効から RGMII[x]_RXC High/Low まで	10Mbps	1		ns
			100Mbps	1		ns
			1000Mbps	1		ns
RGMII5	$t_h(RXC-RD)$	ホールド時間、RGMII[x]_RXC High/Low から RGMII[x]_RD[3:0] 有効の間	10Mbps	1		ns
			100Mbps	1		ns
			1000Mbps	1		ns
	$t_h(RXC-RX_CTL)$	ホールド時間、RGMII[x]_RXC High/Low から RGMII[x]_RX_CTL 有効の間	10Mbps	1		ns
			100Mbps	1		ns
			1000Mbps	1		ns



- A. RGMII[x]_RXC は、データピンおよび制御ピンに対して、外部的に遅延させる必要があります。
- B. データおよび制御情報は、クロックの両方のエッジを使用して受信されます。RGMII[x]_RD[3:0] は、RGMII[x]_RXC の立ち上がりエッジでデータビット 3～0 を、RGMII[x]_RXC の立ち下がりエッジでデータビット 7～4 を伝送します。同様に、RGMII[x]_RX_CTL は、RGMII[x]_RXC の立ち上がりエッジで RXDV を、RGMII[x]_RXC の立ち下がりエッジで RXERR を伝送します。

図 7-30. CPSW3G RGMII[x]_RXC、RGMII[x]_RD[3:0]、RGMII[x]_RX_CTL のタイミング要件 - RGMII モード

表 7-36. RGMII[x]_TXC のスイッチング特性 – RGMII モード

図 7-31 参照

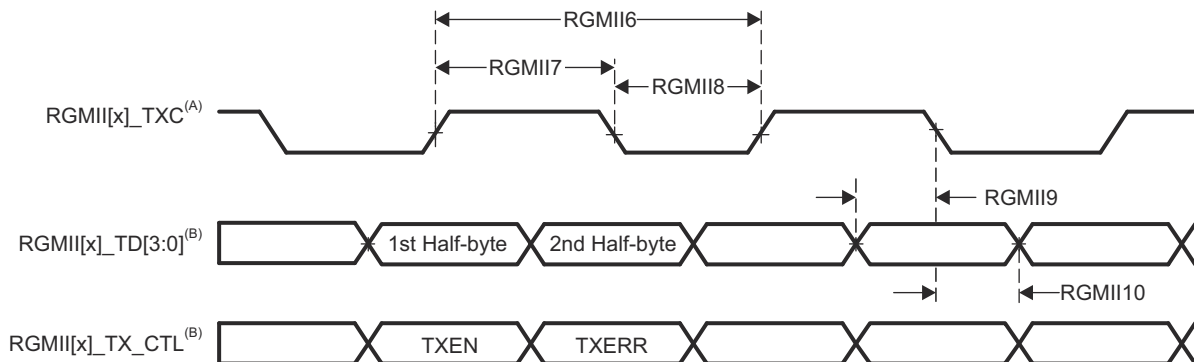
番号	パラメータ	説明	モード	最小値	最大値	単位
RGMII6	$t_c(\text{TXC})$	サイクル時間、RGMII[x]_TXC	10Mbps	360	440	ns
			100Mbps	36	44	ns
			1000Mbps	7.2	8.8	ns
RGMII7	$t_w(\text{TXCH})$	パルス幅、RGMII[x]_TXC high	10Mbps	160	240	ns
			100Mbps	16	24	ns
			1000Mbps	3.6	4.4	ns
RGMII8	$t_w(\text{TXCL})$	パルス幅、RGMII[x]_TXC low	10Mbps	160	240	ns
			100Mbps	16	24	ns
			1000Mbps	3.6	4.4	ns

表 7-37. RGMII[x]_TD[3:0]、RGMII[x]_TX_CTL のスイッチング特性 – RGMII モード

図 7-31 参照

番号	パラメータ	説明	モード	最小値	最大値	単位
RGMII9	$t_{\text{osu}}(\text{TD-TXC})$	出力セットアップ時間 ⁽¹⁾ 、RGMII[x]_TD[3:0] 有効から RGMII[x]_TXC High/Low まで	10Mbps	1.2		ns
			100Mbps	1.2		ns
			1000Mbps	1.2		ns
	$t_{\text{osu}}(\text{TX_CTL-TXC})$	出力セットアップ時間 ⁽¹⁾ 、RGMII[x]_TX_CTL 有効から RGMII[x]_TXC High/Low まで	10Mbps	1.2		ns
			100Mbps	1.2		ns
			1000Mbps	1.2		ns
RGMII10	$t_{\text{oh}}(\text{TXC-TD})$	出力ホールド時間 ⁽¹⁾ 、RGMII[x]_TXC High/Low から RGMII[x]_TD[3:0] 有効の間	10Mbps	1.2		ns
			100Mbps	1.2		ns
			1000Mbps	1.2		ns
	$t_{\text{oh}}(\text{TXC-TX_CTL})$	出力ホールド時間 ⁽¹⁾ 、RGMII[x]_TXC High/Low から RGMII[x]_TX_CTL 有効の間	10Mbps	1.2		ns
			100Mbps	1.2		ns
			1000Mbps	1.2		ns

- (1) 出力のセットアップ / ホールド時間は、送信クロック出力に対する送信データと制御出力の遅延関係を定義しますが、この出力の関係は、接続されたレシーバに供給される最小セットアップ / ホールド時間として示されています。このアプローチは、RGMII 仕様での出力タイミング関係の定義方法と一致しています。



- A. TXC は内部で遅延されてから、RGMII[x]_TXC ピンを駆動します。この内部遅延は常にイネーブルになっています。
- B. データおよび制御情報は、クロックの両方のエッジを使用して受信されます。RGMII[x]_TD[3:0] は、RGMII[x]_TXC の立ち上がりエッジでデータビット 3~0 を、RGMII[x]_TXC の立ち下がりエッジでデータビット 7~4 を伝送します。同様に、RGMII[x]_TX_CTL は RGMII[x]_TXC の立ち上がりエッジで TXEN を、RGMII[x]_TXC の立ち下がりエッジで TXERR を伝送します。

図 7-31. CPSW3G RGMII[x]_TXC、RGMII[x]_TD[3:0]、RGMII[x]_TX_CTL のスイッチング特性 – RGMII モード

7.11.5.2 CPTS

表 7-38、表 7-39、図 7-32、表 7-40 および 図 7-33 に、CPTS のタイミング条件、要件、スイッチング特性を示します。

表 7-38. CPTS のタイミング条件

パラメータ		最小値	最大値	単位
入力条件				
SR _i	入力スルーレート	0.5	5	V/ns
出力条件				
C _L	出力負荷容量	2	10	pF

表 7-39. CPTS のタイミング要件

図 7-32 参照

番号	パラメータ	説明	最小値	最大値	単位
T1	t _w (HWnTSPUSHH)	パルス幅、HWnTSPUSH high	12P ⁽¹⁾ + 2		ns
T2	t _w (HWnTSPUSHL)	パルス幅、HWnTSPUSH low	12P ⁽¹⁾ + 2		ns
T3	t _c (RFT_CLK)	サイクル時間、RFT_CLK	5	8	ns
T4	t _w (RFT_CLKH)	パルス幅、RFT_CLK high	0.45T ⁽²⁾		ns
T5	t _w (RFT_CLKL)	パルス幅、RFT_CLK low	0.45T ⁽²⁾		ns

(1) P = 機能クロック周期 (ns 単位)。

(2) T = RFT_CLK サイクル時間 (ns 単位)。

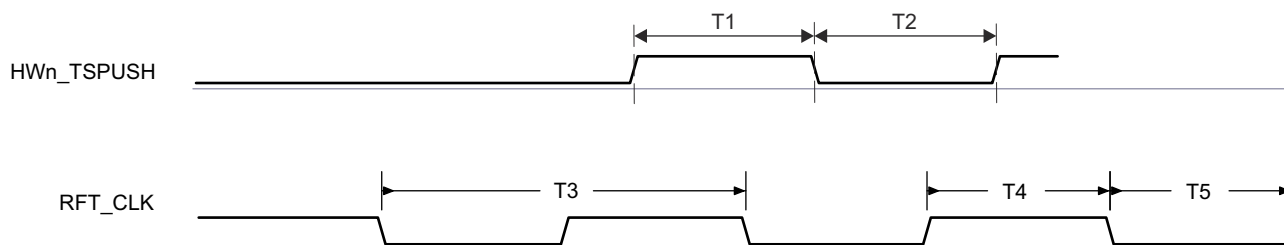


図 7-32. CPTS のタイミング要件

表 7-40. CPTS スイッチング特性

図 7-33 参照

番号	パラメータ	説明	ソース	最小値	最大値	単位
T6	$t_w(\text{TS_COMP})$	パルス幅、TS_COMP high		$36P^{(1)} - 2$		ns
T7	$t_w(\text{TS_COMPL})$	パルス幅、TS_COMP low		$36P^{(1)} - 2$		ns
T8	$t_w(\text{TS_SYNCH})$	パルス幅、TS_SYNC high		$36P^{(1)} - 2$		ns
T9	$t_w(\text{TS_SYNCL})$	パルス幅、TS_SYNC low		$36P^{(1)} - 2$		ns
T10	$t_w(\text{SYNCn_OUTH})$	パルス幅、SYNCn_OUT high	TS_SYNC	$36P^{(1)} - 2$		ns
			GENF	$5P^{(1)} - 2$		ns
T11	$t_w(\text{SYNCn_OUTL})$	パルス幅、SYNCn_OUT low	TS_SYNC	$36P^{(1)} - 2$		ns
			GENF	$5P^{(1)} - 2$		ns

(1) P = 機能クロック周期 (ns 単位)。

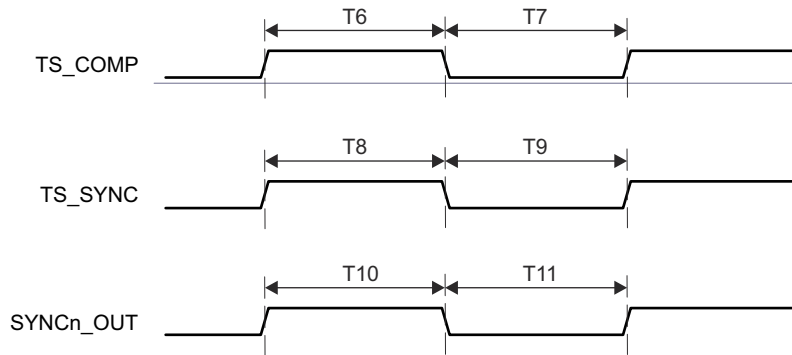


図 7-33. CPTS スイッチング特性

詳細については、デバイスのテクニカル リファレンス マニュアルの「データ移動アーキテクチャ (DMA)」の章を参照してください。

7.11.5.3 CSI-2

注

詳細については、デバイス テクニカル リファレンス マニュアルで「カメラ ストリーミング インターフェイス レシーバ (CSI_RX_IF)」のセクションを参照してください。

CSI_RX_IF は、外部イメージ センサから得られるピクセル データの処理を取り扱います。これは、カメラ ビューファインダー、ビデオ録画、静止画像キャプチャなどのマルチメディア アプリケーションの重要なコンポーネントです。

CSI_RX_IF には、MIPI D-PHY RX 仕様 v1.2 および MIPI CSI-2 仕様 v1.3 に準拠したプライマリ シリアル インターフェイス CSI-2 ポート (CSIRX0) があり、同期モードのダブル データ レートで 4 つの差動データ レーンと 1 つの差動クロック レーンがあります。タイミングの詳細については、MIPI 仕様を参照してください。

- 最大 1.5Gbps の 1、2、3、4 データ レーン モードをサポート

7.11.5.4 DDRSS

本デバイスの (LP)DDR4 メモリ インターフェイスの機能の詳細と追加の説明情報については、「信号の説明」および「詳細説明」セクションの対応するサブセクションを参照してください。

表 7-41 および 図 7-34 に、DDRSS のスイッチング特性を示します。

表 7-41. DDRSS のスイッチング特性

図 7-34 参照

番号	パラメータ	DDR タイプ	最小値	最大値	単位
1	$t_{c(DDR_CKP/DDR_CKN)}$ サイクル時間、DDR_CKP および DDR_CKN	LPDDR4	1.25 ⁽¹⁾	20	ns
		DDR4	1.25 ⁽¹⁾	1.6	ns

(1) 最小 DDR クロック サイクル時間は、システムで使用されている特定のメモリ タイプ (ベンダ) と PCB 実装に基づいて制限されます。最大 DDR 周波数を実現するための適切な PCB 実装については、『DDR 基板の設計およびレイアウトのガイドライン』を参照してください。

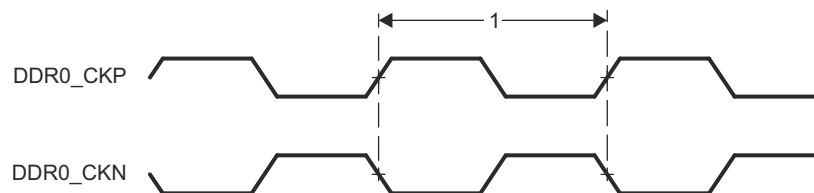


図 7-34. DDRSS のスイッチング特性

詳細については、デバイスのテクニカル リファレンス マニュアルで「メモリ コントローラ」の章にある「DDR サブシステム (DDRSS)」セクションを参照してください。

7.11.5.5 DSS

表 7-42、表 7-43、図 7-35、表 7-44 および 図 7-36 に、DSS のタイミング条件、要件、スイッチング特性を示します。

表 7-42. DSS のタイミング条件

パラメータ		最小値	最大値	単位
入力条件				
SR_i	入力スルーレート	1.44	26.4	V/ns
出力条件				
C_L	出力負荷容量	1.5	5	pF
PCB 接続要件				
t_d (Trace Mismatch Delay)	すべてのパターンにわたる伝搬遅延の不整合		100	ps

表 7-43. DSS 外部ピクセル クロックのタイミング要件

図 7-35 参照

番号			最小値	最大値	単位
D6	$t_{c(\text{extpclk})}$	サイクル時間、 $V_{OUT}(x)_EXTPCLKIN^{(2)}$	6.06		ns
D7	$t_{w(\text{extpclk}L)}$	パルス幅、 $V_{OUT}(x)_EXTPCLKIN^{(2)}$ low	0.475P ⁽¹⁾		ns
D8	$t_{w(\text{extpclk}H)}$	パルス幅、 $V_{OUT}(x)_EXTPCLKIN^{(2)}$ high	0.475P ⁽¹⁾		ns

(1) $P = V_{OUT}(x)_EXTPCLKIN$ サイクル時間 (ns)

(2) $V_{OUT}(x) = 0$ の x

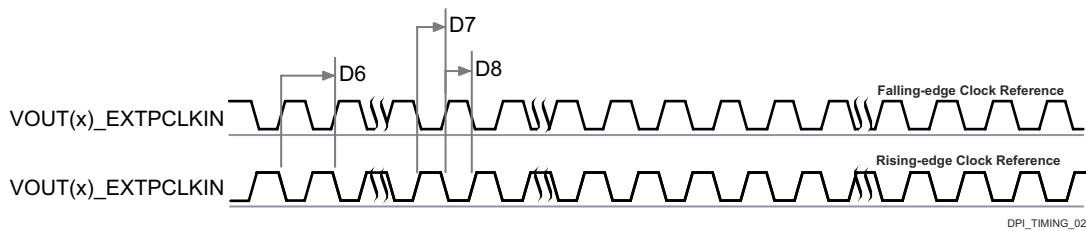


図 7-35. DSS 外部ピクセル クロックのタイミング要件

表 7-44. DSS スイッチング特性

図 7-36 参照

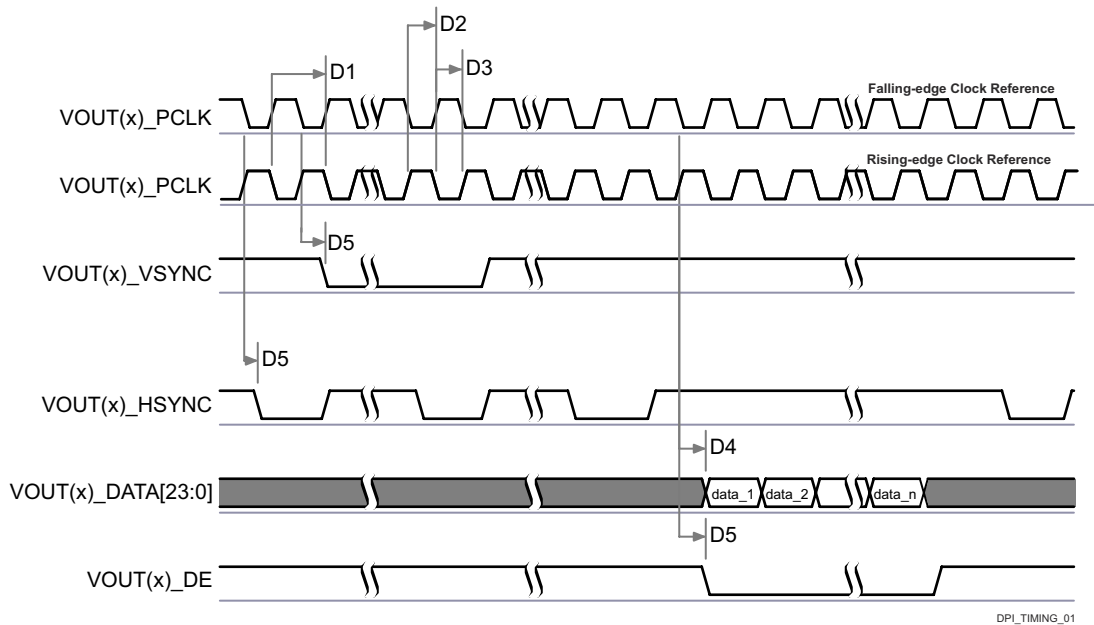
番号	パラメータ		モード	最小値	最大値	単位
D1	$t_{c(pclk)}$	サイクル時間、VOUT(x)_PCLK ⁽²⁾		6.06		ns
D2	$t_{w(pclkL)}$	パルス幅、VOUT(x)_PCLK ⁽²⁾ low	内蔵 PLL	0.475P ⁽¹⁾ - 0.3		ns
			EXTPCLKIN	Y ⁽³⁾ - 0.45		ns
D3	$t_{w(pclkH)}$	パルス幅、VOUT(x)_PCLK ⁽²⁾ high	内蔵 PLL	0.475P ⁽¹⁾ - 0.3		ns
			EXTPCLKIN	Z ⁽⁴⁾ - 0.45		ns
D4	$t_{d(pclkV-dataV)}$	遅延時間、VOUT(x)_PCLK ⁽²⁾ 遷移から VOUT(x)_DATA[23:0] (2) 遷移まで	内蔵 PLL	-0.68	1.78	ns
			EXTPCLKIN	-0.68	1.78	ns
D5	$t_{d(pclkV-ctrlL)}$	遅延時間、VOUT(x)_PCLK ⁽²⁾ 遷移から制御信号 VOUT(x)_VSYNC ⁽²⁾ 、VOUT(x)_HSYNC ⁽²⁾ 、VOUT(x)_DE ⁽²⁾ 立ち下がりエッジまで	内蔵 PLL	-0.68	1.78	ns
			EXTPCLKIN	-0.68	1.78	ns

(1) P = VOUT(x)_PCLK サイクル時間 (ns)

(2) VOUT(x) = 0 の x

(3) Y = $t_{w(extpclkInL)}$ 、表 7-43 のパラメータ D7、DSS 外部ピクセル クロックのタイミング要件

(4) Z = $t_{w(extpclkInH)}$ 、表 7-43 のパラメータ D8、DSS 外部ピクセル クロックのタイミング要件



- A. データのアサートは、ピクセル クロックの立ち下がりエッジまたは立ち上がりエッジで発生するようにプログラムできます。デバイスのテクニカル リファレンス マニュアルで「ペリフェラル」の章にある「ディスプレイ サブシステム (DSS)」セクションを参照してください。
- B. VOUT(x)_HSYNC および VOUT(x)_VSYNC の極性とパルス幅はプログラム可能です。デバイスのテクニカル リファレンス マニュアルで「ペリフェラル」の章にある「ディスプレイ サブシステム (DSS)」セクションを参照してください。
- C. VOUT(x)_PCLK 周波数は設定できます。デバイスのテクニカル リファレンス マニュアルで「ペリフェラル」の章にある「ディスプレイ サブシステム」セクションを参照してください。

図 7-36. DSS スイッチング特性

デバイスのテクニカル リファレンス マニュアルで「ペリフェラル」の章にある「ディスプレイ サブシステム (DSS) およびペリフェラル」セクションを参照してください。

7.11.5.6 ECAP

表 7-45、表 7-46、図 7-37、表 7-47、図 7-38 に、ECAP のタイミング条件、タイミング要件、スイッチング特性を示します。

表 7-45. ECAP のタイミング条件

パラメータ		最小値	最大値	単位
入力条件				
SR _i	入力スルーレート	1	4	V/ns
出力条件				
C _L	出力負荷容量	2	7	pF

表 7-46. ECAP のタイミング要件

図 7-37 参照

番号	パラメータ	説明	最小値	最大値	単位
CAP1	t _w (CAP)	パルス幅、CAP (非同期)	2P ⁽¹⁾ + 2		ns

(1) P = sysclk 周期 (ns)。

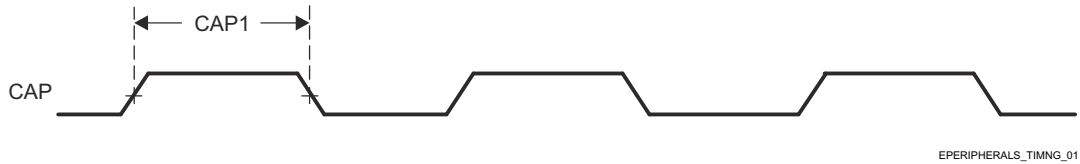


図 7-37. ECAP のタイミング要件

表 7-47. ECAP のスイッチング特性

図 7-38 参照

番号	パラメータ	説明	最小値	最大値	単位
CAP2	t _w (APWM)	パルス幅、APWMx High/Low	2P ⁽¹⁾ - 2		ns

(1) P = sysclk 周期 (ns)。

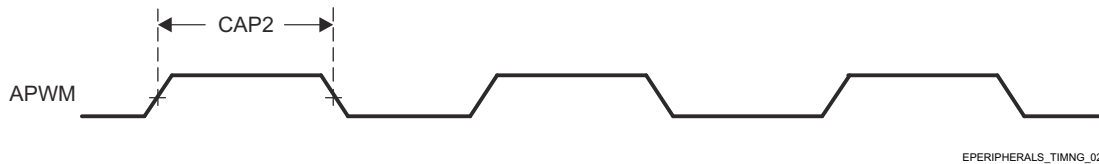


図 7-38. ECAP のスイッチング特性

詳細については、デバイスのテクニカル リファレンス マニュアルで「ペリフェラル」の章にある「拡張キャプチャ (ECAP) モジュール」セクションを参照してください。

7.11.5.7 エミュレーションおよびデバッグ

本デバイスのトレースおよび JTAG インターフェイスの機能および追加の説明情報については、「信号の説明」および「詳細説明」セクションの対応するサブセクションを参照してください。

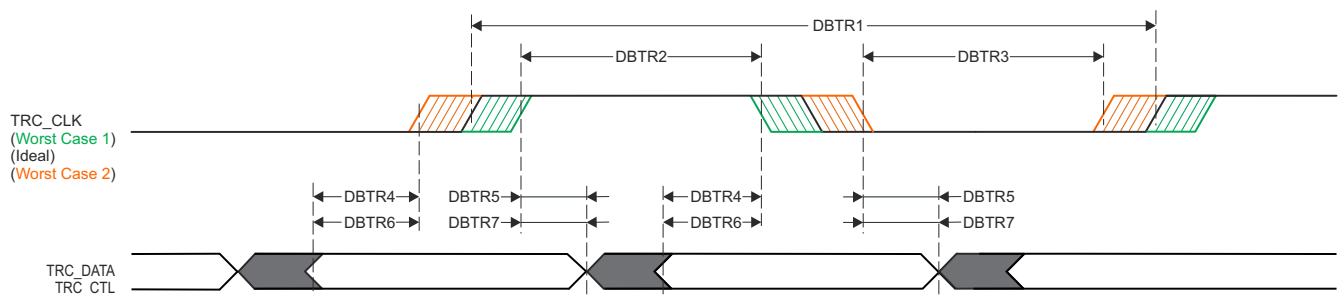
7.11.5.7.1 トレース

表 7-48. トレースのタイミング条件

パラメータ		最小値	最大値	単位
出力条件				
C_L	出力負荷容量	2	5	pF
PCB 接続要件				
t_d (Trace Mismatch)	すべてのパターンにわたる伝搬遅延の不整合		200	ps

表 7-49. トレースのスイッチング特性

番号	パラメータ	最小値	最大値	単位
1.8V モード				
DBTR1	t_c (TRC_CLK) サイクル時間、TRC_CLK	6.83		ns
DBTR2	t_w (TRC_CLKH) パルス幅、TRC_CLK high	2.66		ns
DBTR3	t_w (TRC_CLKL) パルス幅、TRC_CLK low	2.66		ns
DBTR4	t_{osu} (TRC_DATAV-TRC_CLK) 出力セットアップ時間、TRC_DATA 有効から TRC_CLK エッジまで	0.85		ns
DBTR5	t_{oh} (TRC_CLK-TRC_DATAI) 出力ホールド時間、TRC_CLK エッジから TRC_DATA 無効まで	0.85		ns
DBTR6	t_{osu} (TRC_CTLV-TRC_CLK) 出力セットアップ時間、TRC_CTL 有効から TRC_CLK エッジまで	0.85		ns
DBTR7	t_{oh} (TRC_CLK-TRC_CTLI) 出力ホールド時間、TRC_CLK エッジから TRC_CTL 無効まで	0.85		ns
3.3V モード				
DBTR1	t_c (TRC_CLK) サイクル時間、TRC_CLK	8.78		ns
DBTR2	t_w (TRC_CLKH) パルス幅、TRC_CLK high	3.64		ns
DBTR3	t_w (TRC_CLKL) パルス幅、TRC_CLK low	3.64		ns
DBTR4	t_{osu} (TRC_DATAV-TRC_CLK) 出力セットアップ時間、TRC_DATA 有効から TRC_CLK エッジまで	1.10		ns
DBTR5	t_{oh} (TRC_CLK-TRC_DATAI) 出力ホールド時間、TRC_CLK エッジから TRC_DATA 無効まで	1.10		ns
DBTR6	t_{osu} (TRC_CTLV-TRC_CLK) 出力セットアップ時間、TRC_CTL 有効から TRC_CLK エッジまで	1.10		ns
DBTR7	t_{oh} (TRC_CLK-TRC_CTLI) 出力ホールド時間、TRC_CLK エッジから TRC_CTL 無効まで	1.10		ns



SPRSP08_Debbug_01

図 7-39. トレースのスイッチング特性

7.11.5.7.2 JTAG

表 7-50. JTAG のタイミング条件

パラメータ		最小値	最大値	単位
入力条件				
SR _I	入力スルーレート	0.5	2.0	V/ns
出力条件				
C _L	出力負荷容量	5	15	pF
PCB 接続要件				
t _d (Trace Delay)	各パターンの伝搬遅延	83.5	1000 ⁽¹⁾	ps
t _d (Trace Mismatch Delay)	すべてのパターンにわたる伝搬遅延の不整合		100	ps

(1) JTAG 信号トレースに関連する最大伝搬遅延は、最大 TCK 動作周波数に大きな影響を及ぼします。トレース遅延をこの値より大きくすることも可能ですが、追加のトレース遅延を考慮して TCK の動作周波数を下げる必要があります。

表 7-51. JTAG のタイミング要件

図 7-40 参照

番号	パラメータ	説明	最小値	最大値	単位
J1	t _c (TCK)	最小サイクル時間、TCK	40 ⁽¹⁾		ns
J2	t _w (TCKH)	最小パルス幅、TCK High	0.4P ⁽²⁾		ns
J3	t _w (TCKL)	最小パルス幅、TCK Low	0.4P ⁽²⁾		ns
J4	t _{su} (TDI-TCK)	最小入力セットアップ時間、TDI 有効から TCK High まで	2		ns
	t _{su} (TMS-TCK)	最小入力セットアップ時間、TMS 有効から TCK High まで	2		ns
J5	t _h (TCK-TDI)	最小入力ホールド時間、TCK High から TDI 有効の間	3		ns
	t _h (TCK-TMS)	最小入力ホールド時間、TCK High から TMS 有効の間	3		ns

(1) 最大 TCK 動作周波数は、接続されているデバッガについて、以下のタイミング要件とスイッチング特性を想定しています。デバッガがこれらの想定値のいずれかを上回る場合、適切なタイミング マージンを確保するために、TCK の動作周波数を下げる必要があります。

- TCK の立ち上がりエッジを基準とした最小 TDO セットアップ時間は 2ns
- TCK の立ち下がりエッジを基準とした TDI および TMS の出力遅延範囲は -12.9ns~13.9ns

(2) P = TCK サイクル時間 (ns)

表 7-52. JTAG のスイッチング特性

図 7-40 参照

番号	パラメータ	説明	最小値	最大値	単位
J6	t _d (TCKL-TDOI)	最小遅延時間、TCK Low から TDO 無効まで	0		ns
J7	t _d (TCKL-TDOV)	最大遅延時間、TCK Low から TDO 有効まで		12	ns

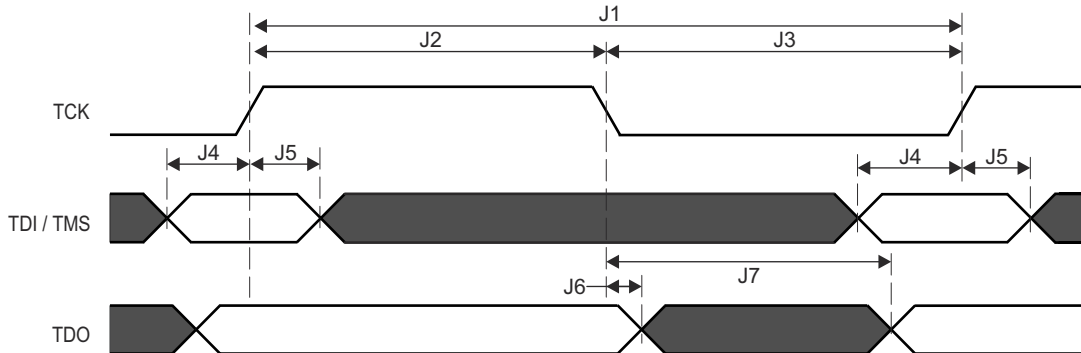


図 7-40. JTAG のタイミング要件およびスイッチング特性

7.11.5.8 EPWM

表 7-53、表 7-54、[図 7-41](#)、表 7-55、[図 7-42](#)、[図 7-43](#)、[図 7-44](#) に、EPWM のタイミング条件、タイミング要件、スイッチング特性を示します。

表 7-53. EPWM のタイミング条件

パラメータ		最小値	最大値	単位
入力条件				
SR _i	入力スルーレート	1	4	V/ns
出力条件				
C _L	出力負荷容量	2	7	pF

表 7-54. EPWM のタイミング要件

[図 7-41](#) 参照

番号	パラメータ	説明	最小値	最大値	単位
PWM6	t _w (SYNClN)	パルス幅、EHRPWM_SYNCI	2P ⁽¹⁾ + 2		ns
PWM7	t _w (TZ)	パルス幅、EHRPWM_TZn_IN low	3P ⁽¹⁾ + 2		ns

(1) P = sysclk 周期 (ns 単位)。

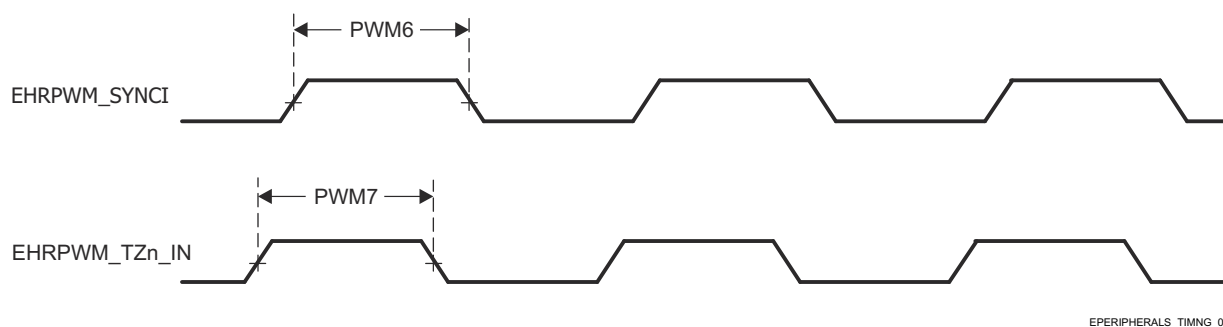


図 7-41. EPWM のタイミング要件

表 7-55. EPWM のスイッチング特性

図 7-42、図 7-43 および 図 7-44 を参照

番号	パラメータ	説明	最小値	最大値	単位
PWM1	$t_w(\text{PWM})$	パルス幅、EHRPWM_A/B High または Low	$P^{(1)} - 3$		ns
PWM2	$t_w(\text{SYNCO})$	パルス幅、EHRPWM_SYNCO	$P^{(1)} - 3$		ns
PWM3	$t_d(\text{TZ-PWM})$	遅延時間、EHRPWM_TZn_IN アクティブから EHRPWM_A/B が強制的に HIGH/LOW になるまで		11	ns
PWM4	$t_d(\text{TZ-PWMZ})$	遅延時間、EHRPWM_TZn_IN アクティブから EHRPWM_A/B Hi-Z まで		11	ns
PWM5	$t_w(\text{SOC})$	パルス幅、EHRPWM_SOCA/B 出力	$P^{(1)} - 3$		ns

(1) $P = \text{sysclk}$ 周期 (ns 単位)。

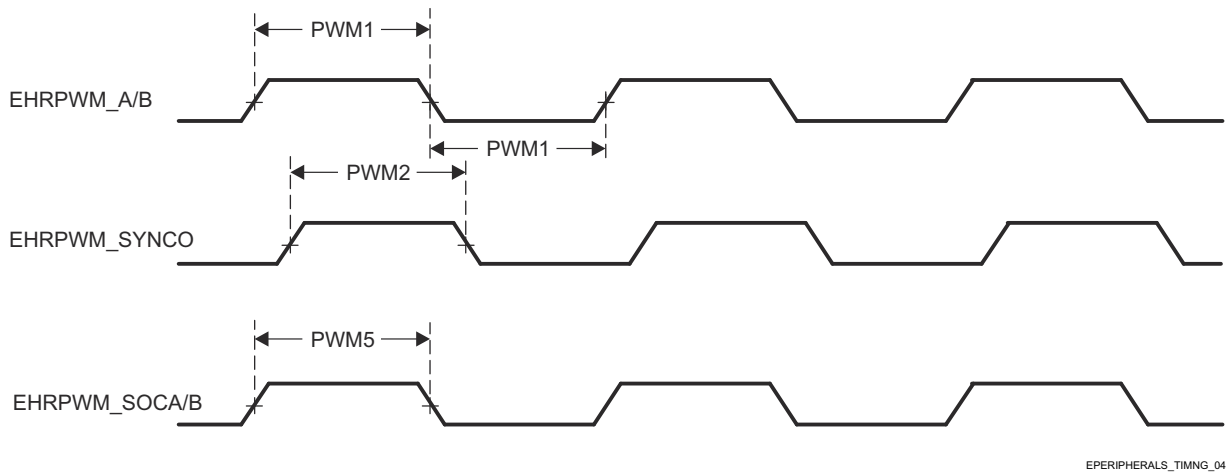


図 7-42. EHRPWM スwitching 特性

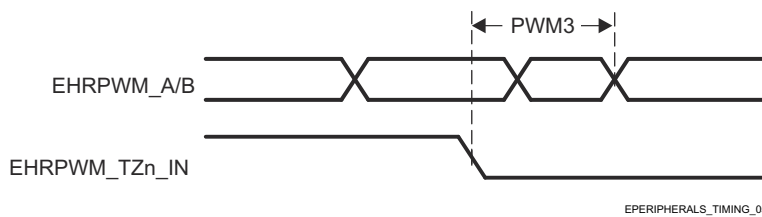


図 7-43. EHRPWM_TZn_IN から EHRPWM_A/B の強制スイッチング特性

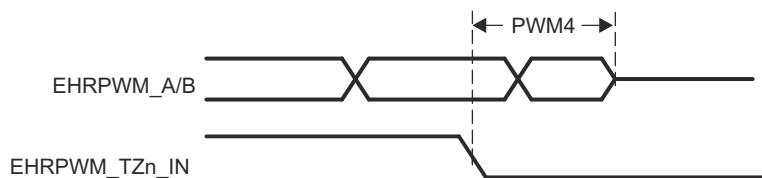


図 7-44. EHRPWM_TZn_IN から EHRPWM_A/B Hi-Z へのスイッチング特性

詳細については、デバイスのテクニカル リファレンス マニュアルで「ペリフェラル」の章にある「拡張パルス幅変調 (EPWM) モジュール」セクションを参照してください。

7.11.5.9 EQEP

表 7-56、表 7-57、図 7-45、表 7-58 に、EQEP のタイミング条件、タイミング要件、スイッチング特性を示します。

表 7-56. EQEP のタイミング条件

パラメータ		最小値	最大値	単位
入力条件				
SR _i	入力スルーレート	1	4	V/ns
出力条件				
C _L	出力負荷容量	2	7	pF

表 7-57. EQEP のタイミング要件

図 7-45 参照

番号	パラメータ	説明	最小値	最大値	単位
QEP1	t _w (QEP)	パルス幅、QEP_A/B	2P ⁽¹⁾ + 2		ns
QEP2	t _w (QEP _I H)	パルス幅、QEP_I high	2P ⁽¹⁾ + 2		ns
QEP3	t _w (QEP _I L)	パルス幅、QEP_I low	2P ⁽¹⁾ + 2		ns
QEP4	t _w (QEP _S H)	パルス幅、QEP_S high	2P ⁽¹⁾ + 2		ns
QEP5	t _w (QEP _S L)	パルス幅、QEP_S low	2P ⁽¹⁾ + 2		ns

(1) P = sysclk 周期 (ns 単位)

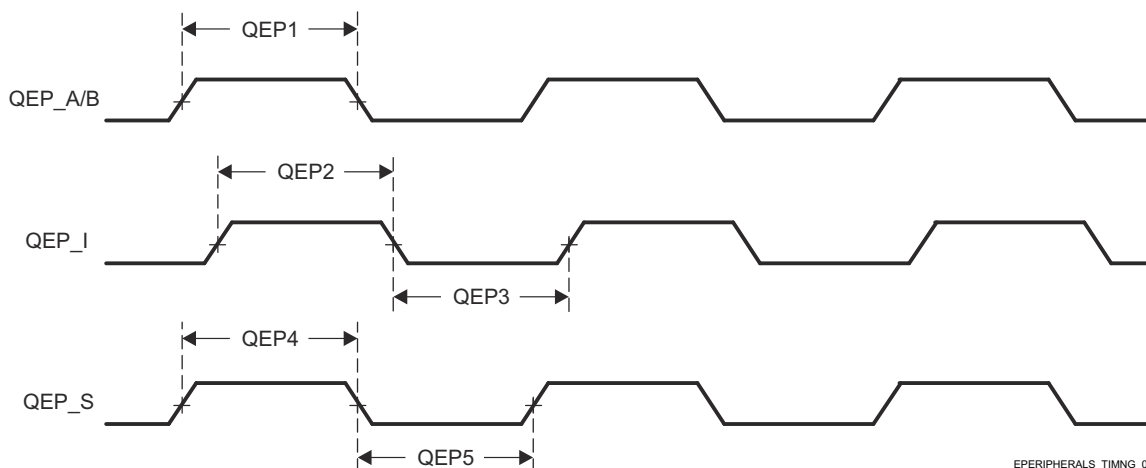


図 7-45. EQEP のタイミング要件

表 7-58. EQEP スwitching 特性

番号	パラメータ	説明	最小値	最大値	単位
QEP6	t _d (QEP-CNTR)	遅延時間、外部クロックからカウンタ インクリメントまで		24	ns

詳細については、デバイスのテクニカル リファレンス マニュアルで「ペリフェラル」の章にある「拡張直交エンコーダ パルス (eQEP) モジュール」セクションを参照してください。

7.11.5.10 GPIO

表 7-59、表 7-60 および 表 7-61 に、GPIO のタイミング条件、要件、スイッチング特性を示します。

このデバイスには、3 個の GPIO モジュール インスタンスがあります。

- MCU_GPIO0
- GPIO0
- GPIO1

注

GPIO_{n_x} は、GPIO 信号を記述するために使用される一般的な名前です。ここで、n は特定の GPIO モジュールを表し、x はモジュールに関連付けられた入出力信号の 1 つを表します。

デバイスの GPIO の詳細説明については、「信号説明」および「詳細説明」セクションの対応するサブセクションを参照してください。

表 7-59. GPIO のタイミング条件

パラメータ		バッファのタイプ	最小値	最大値	単位
入力条件					
SR _i	入力スループレート	LVC MOS	0.2	6.6	V/ns
		I2C OD FS	0.2	0.8	V/ns
出力条件					
C _L	出力負荷容量	LVC MOS	3	10	pF
		I2C OD FS	3	100	pF

表 7-60. GPIO のタイミング要件

番号	パラメータ	説明	モード	最小値	最大値	単位
GPIO1	t _w (GPIO_IN)	パルス幅、GPIO _{n_x}	1.8 V	2P + 2.6 ⁽¹⁾		ns
			3.3 V	2P + 3.5 ⁽¹⁾		ns

(1) P = 機能クロック周期 (ns 単位)。

表 7-61. GPIO スイッチング特性

番号	パラメータ	説明	バッファのタイプ	最小値	最大値	単位
GPIO2	t _w (GPIO_OUT)	パルス幅、GPIO _{n_x}	LVC MOS	0.975P ⁽¹⁾ - 3.6		ns
			I2C OD FS	160		ns

(1) P = 機能クロック周期 (ns 単位)。

詳細については、デバイスのテクニカル リファレンス マニュアルで「ペリフェラル」の章にある「汎用インターフェイス (GPIO)」セクションを参照してください。

7.11.5.11 GPMC

本デバイスの汎用メモリコントローラの機能の詳細と追加の説明情報については、「信号の説明」および「詳細説明」セクションの対応するサブセクションを参照してください。

表 7-62 に、GPMC のタイミング条件を示します。

表 7-62. GPMC のタイミング条件

パラメータ		最小値	最大値	単位	
入力条件					
SR _i	入力スルーレート	1.65	4	V/ns	
出力条件					
C _L	出力負荷容量	2	20	pF	
PCB 接続要件					
t _d (Trace Delay)	各パターンの伝搬遅延	133MHz 同期モード	140	360	ps
		その他のすべてのモード	140	720	ps
t _d (Trace Mismatch Delay)	すべてのパターンにわたる伝搬遅延の不整合		200	ps	

詳細については、デバイスのテクニカル リファレンス マニュアルで「ペリフェラル」の章にある「汎用メモリコントローラ (GPMC)」セクションを参照してください。

7.11.5.11.1 GPMC および NOR フラッシュ — 同期モード

表 7-63 および 表 7-64 に、GPMC および NOR フラッシュ (同期モード) のタイミング要件とスイッチング特性を示します。

表 7-63. GPMC および NOR フラッシュのタイミング要件 — 同期モード

図 7-46、図 7-47 および 図 7-50 を参照

番号	パラメータ	説明	モード ⁽⁴⁾	最小値	最大値	最小値	最大値	単位
				GPMC_FCLK = 100MHz ⁽¹⁾	GPMC_FCLK = 133MHz ⁽¹⁾	GPMC_FCLK = 100MHz ⁽¹⁾	GPMC_FCLK = 133MHz ⁽¹⁾	
F12	t _{su} (dV-clkH)	セットアップ時間、入力データ GPMC_AD[15:0] 有効から出力クロック GPMC_CLK high まで	div_by_1_mode; GPMC_FCLK_MUX; TIMEPARAGRANULARITY_X1	1.61	0.92			ns
			not_div_by_1_mode, GPMC_FCLK_MUX, TIMEPARAGRANULARITY_X1	0.86	3.41			ns
F13	t _h (clkH-dV)	ホールド時間、出力クロック GPMC_CLK high から入力データ GPMC_AD[15:0] 有効の間	div_by_1_mode, GPMC_FCLK_MUX, TIMEPARAGRANULARITY_X1	2.09	2.09			ns
			not_div_by_1_mode, GPMC_FCLK_MUX, TIMEPARAGRANULARITY_X1	2.09	2.09			ns
F21	t _{su} (waitV-clkH)	セットアップ時間、入力待機 GPMC_WAIT[j] ⁽²⁾ ⁽³⁾ 有効から出力クロック GPMC_CLK high まで	div_by_1_mode; GPMC_FCLK_MUX; TIMEPARAGRANULARITY_X1	1.61	0.92			ns
			not_div_by_1_mode, GPMC_FCLK_MUX, TIMEPARAGRANULARITY_X1	0.86	3.41			ns

表 7-63. GPMC および NOR フラッシュのタイミング要件 – 同期モード (続き)

図 7-46、図 7-47 および 図 7-50 を参照

番号	パラメータ	説明	モード ⁽⁴⁾	最小値	最大値	最小値	最大値	単位
				GPMC_FCLK = 100MHz ⁽¹⁾	GPMC_FCLK = 133MHz ⁽¹⁾	GPMC_FCLK = 100MHz ⁽¹⁾	GPMC_FCLK = 133MHz ⁽¹⁾	
F22	t _h (clkH-waitV)	ホールド時間、出力クロック GPMC_CLK high から入力待機 GPMC_WAIT[j] ^{(2) (3)} 有効の間	div_by_1_mode、 GPMC_FCLK_MUX、 TIMEPARAGRANULARITY_X1	2.09		2.09		ns
			not_div_by_1_mode、 GPMC_FCLK_MUX、 TIMEPARAGRANULARITY_X1	2.09		2.09		ns

(1) GPMC_FCLK 選択

- gpmc_fclk_sel[1:0] = 2b01 で 100MHz GPMC_FCLK を選択
- gpmc_fclk_sel[1:0] = 2b00 で 133MHz GPMC_FCLK を選択

(2) GPMC_WAIT[j] で、j は 0 または 1 です。

(3) 待機モニタリングのサポートは、WaitMonitoringTime の値 > 0 に制限されます。待機監視機能の詳細な説明については、デバイスのテクニカルリファレンス マニュアルで「汎用メモリコントローラ (GPMC)」セクションを参照してください。

(4) div_by_1_mode の場合:

- GPMC_CONFIG1_i レジスタ: GPMCFCLKDIVIDER = 0h:
 - GPMC_CLK 周波数 = GPMC_FCLK 周波数

not_div_by_1_mode の場合:

- GPMC_CONFIG1_i レジスタ: GPMCFCLKDIVIDER = 1h~3h:
 - GPMC_CLK 周波数 = GPMC_FCLK 周波数 / (2~4)

GPMC_FCLK_MUX の場合:

- CTRLMMR_GPMC_CLKSEL[1-0] CLK_SEL = 01 = PER1_PLL_CLKOUT / 3 = 300 / 3 = 100MHz

TIMEPARAGRANULARITY_X1 の場合:

- GPMC_CONFIG1_i レジスタ: TIMEPARAGRANULARITY = 0h = x1 レイテンシ (RD/WRCYCLETIME、RD/WRACCESSTIME、PAGEBURSTACCESSTIME、CSONTIME、CSR/DWROFFTIME、ADVONTIME、ADV/DWROFFTIME、OEONTIME、OE/OFFTIME、WEONTIME、WE/OFFTIME、CYCLE2CYCLEDELAY、BUSTURNAROUND、TIMEOUTSTARTVALUE、WRDATAONADMUXBUS に影響)

表 7-64. GPMC および NOR フラッシュのスイッチング特性 – 同期モード

図 7-46、図 7-47、図 7-48、図 7-49、図 7-50 を参照

番号 ⁽²⁾	パラメータ	説明	モード ⁽¹⁶⁾	最小値	最大値	最小値	最大値	単位
				100 MHz		133 MHz		
F0	1 / tc(clk)	周期、出力クロック GPMC_CLK ⁽¹⁵⁾	div_by_1_mode; GPMC_FCLK_MUX; TIMEPARAGRANULARITY_X1	10.00		7.52		ns
F1	t _w (clkH)	標準パルス幅、出力クロック GPMC_CLK high	div_by_1_mode; GPMC_FCLK_MUX; TIMEPARAGRANULARITY_X1	0.475P - 0.3 ⁽¹⁴⁾		0.475P - 0.3 ⁽¹⁴⁾		ns
F1	t _w (clkL)	標準パルス幅、出力クロック GPMC_CLK low	div_by_1_mode; GPMC_FCLK_MUX; TIMEPARAGRANULARITY_X1	0.475P - 0.3 ⁽¹⁴⁾		0.475P - 0.3 ⁽¹⁴⁾		ns
F2	t _d (clkH-csnV)	遅延時間、出力クロック GPMC_CLK 立ち上がりエッジから出力チップ セレクト GPMC_CS[n] 遷移まで ⁽¹³⁾	div_by_1_mode; GPMC_FCLK_MUX; TIMEPARAGRANULARITY_X1; extra_delay なし	F - 2.2 (5)	F + 3.75	F - 2.2 (5)	F + 3.75	ns
F3	t _d (clkH-CSn[j]V)	遅延時間、出力クロック GPMC_CLK 立ち上がりエッジから出力チップ セレクト GPMC_CS[n] 無効まで ⁽¹³⁾	div_by_1_mode; GPMC_FCLK_MUX; TIMEPARAGRANULARITY_X1; extra_delay なし	E - 2.2 (4)	E + 3.18	E - 2.2 (4)	E + 4.5	ns

表 7-64. GPMC および NOR フラッシュのスイッチング特性 – 同期モード (続き)

図 7-46、図 7-47、図 7-48、図 7-49、図 7-50 を参照

番号 (2)	パラメータ	説明	モード ⁽¹⁶⁾	最小値	最大値	最小値	最大値	単位
				100 MHz		133 MHz		
F4	$t_{d(av-clk)}$	遅延時間、出力アドレス GPMC_A[27:1] 有効から出力クロック GPMC_CLK の最初のエッジまで	div_by_1_mode; GPMC_FCLK_MUX; TIMEPARAGRANULARITY_X1	B - 2.3 (2)	B + 4.5	B - 2.3 (2)	B + 4.5	ns
F5	$t_{d(clkH-aIV)}$	遅延時間、出力クロック GPMC_CLK 立ち上がりエッジから出力アドレス GPMC_A[27:1] 無効まで	div_by_1_mode; GPMC_FCLK_MUX; TIMEPARAGRANULARITY_X1	-2.3	4.5	-2.3	4.5	ns
F6	$t_{d(be[x]nV-clk)}$	遅延時間、出力下位バイト イネーブルおよびコマンド ラッチ イネーブル GPMC_BE0n_CLE、出力上位バイト イネーブル GPMC_BE1n 有効から出力クロック GPMC_CLK の最初のエッジまで	div_by_1_mode; GPMC_FCLK_MUX; TIMEPARAGRANULARITY_X1	B - 2.3 (2)	B + 1.9	B - 2.3 (2)	B + 1.9	ns
F7	$t_{d(clkH-be[x]nIV)}$	遅延時間、出力クロック GPMC_CLK 立ち上がりエッジから出力下位バイトのイネーブルおよびコマンド ラッチのイネーブル GPMC_BE0n_CLE、出力上位バイトのイネーブル GPMC_BE1n 無効まで ⁽¹⁰⁾	div_by_1_mode; GPMC_FCLK_MUX; TIMEPARAGRANULARITY_X1	D - 2.3 (3)	D + 1.9	D - 2.3 (3)	D + 1.9	ns
F7	$t_{d(clkL-be[x]nIV)}$	遅延時間、GPMC_CLK 立下りエッジから GPMC_BE0n_CLE、GPMC_BE1n 無効まで ⁽¹¹⁾	div_by_1_mode; GPMC_FCLK_MUX; TIMEPARAGRANULARITY_X1	D - 2.3 (3)	D + 1.9	D - 2.3 (3)	D + 1.9	ns
F7	$t_{d(clkL-be[x]nIV)}$	遅延時間、GPMC_CLK 立下りエッジから GPMC_BE0n_CLE、GPMC_BE1n 無効まで ⁽¹²⁾	div_by_1_mode; GPMC_FCLK_MUX; TIMEPARAGRANULARITY_X1	D - 2.3 (3)	D + 1.9	D - 2.3 (3)	D + 1.9	ns
F8	$t_{d(clkH-advn)}$	遅延時間、出力クロック GPMC_CLK 立ち上がりエッジから出力アドレス有効およびアドレス ラッチ イネーブル GPMC_ADVn_ALE 遷移まで	div_by_1_mode; GPMC_FCLK_MUX; TIMEPARAGRANULARITY_X1; extra_delay なし	G - 2.3 (6)	G + 4.5	G - 2.3 (6)	G + 4.5	ns
F9	$t_{d(clkH-advnIV)}$	遅延時間、出力クロック GPMC_CLK 立ち上がりエッジから出力アドレス有効およびアドレス ラッチ イネーブル GPMC_ADVn_ALE 無効まで	div_by_1_mode; GPMC_FCLK_MUX; TIMEPARAGRANULARITY_X1; extra_delay なし	D - 2.3 (3)	D + 4.5	D - 2.3 (3)	D + 4.5	ns
F10	$t_{d(clkH-oen)}$	遅延時間、出力クロック GPMC_CLK 立ち上がりエッジから出力イネーブル GPMC_OEn_REn 遷移まで	div_by_1_mode; GPMC_FCLK_MUX; TIMEPARAGRANULARITY_X1; extra_delay なし	H - 2.3 (7)	H + 3.5	H - 2.3 (7)	H + 3.5	ns
F11	$t_{d(clkH-oenIV)}$	遅延時間、出力クロック GPMC_CLK 立ち上がりエッジから出力イネーブル GPMC_OEn_REn 無効まで	div_by_1_mode; GPMC_FCLK_MUX; TIMEPARAGRANULARITY_X1; extra_delay なし	H - 2.3 (7)	H + 3.5	H - 2.3 (7)	H + 3.5	ns
F14	$t_{d(clkH-wen)}$	遅延時間、出力クロック GPMC_CLK 立ち上がりエッジから出力書き込みイネーブル GPMC_WEn 遷移まで	div_by_1_mode; GPMC_FCLK_MUX; TIMEPARAGRANULARITY_X1; extra_delay なし	I - 2.3 (8)	I + 4.5	I - 2.3 (8)	I + 4.5	ns
F15	$t_{d(clkH-do)}$	遅延時間、出力クロック GPMC_CLK 立ち上がりエッジから出力データ GPMC_AD[15:0] 遷移まで ⁽¹⁰⁾	div_by_1_mode; GPMC_FCLK_MUX; TIMEPARAGRANULARITY_X1	J - 2.3 (9)	J + 2.7	J - 2.3 (9)	J + 2.7	ns
F15	$t_{d(clkL-do)}$	遅延時間、GPMC_CLK 立ち下がりエッジから GPMC_AD[15:0] データ バス遷移まで ⁽¹¹⁾	div_by_1_mode; GPMC_FCLK_MUX; TIMEPARAGRANULARITY_X1	J - 2.3 (9)	J + 2.7	J - 2.3 (9)	J + 2.7	ns
F15	$t_{d(clkL-do)}$	遅延時間、GPMC_CLK 立ち下がりエッジから GPMC_AD[15:0] データ バス遷移まで ⁽¹²⁾	div_by_1_mode; GPMC_FCLK_MUX; TIMEPARAGRANULARITY_X1	J - 2.3 (9)	J + 2.7	J - 2.3 (9)	J + 2.7	ns

表 7-64. GPMC および NOR フラッシュのスイッチング特性 – 同期モード (続き)

図 7-46、図 7-47、図 7-48、図 7-49、図 7-50 を参照

番号 (2)	パラメータ	説明	モード ⁽¹⁶⁾	最小値	最大値	最小値	最大値	単位
				100 MHz	133 MHz	100 MHz	133 MHz	
F17	$t_{d(\text{clkH-be}[x]n)}$	遅延時間、出力クロック GPMC_CLK 立ち上がりエッジから出力下位バイト イネーブルおよびコマンド ラッチ イネーブル GPMC_BE0n_CLE 遷移まで ⁽¹⁰⁾	div_by_1_mode; GPMC_FCLK_MUX; TIMEPARAGRANULARITY_X1	J - 2.3 (9)	J + 1.9	J - 2.3 (9)	J + 1.9	ns
F17	$t_{d(\text{clkL-be}[x]n)}$	遅延時間、GPMC_CLK 立ち下がりエッジから GPMC_BE0n_CLE、GPMC_BE1n 遷移まで ⁽¹¹⁾	div_by_1_mode; GPMC_FCLK_MUX; TIMEPARAGRANULARITY_X1	J - 2.3 (9)	J + 1.9	J - 2.3 (9)	J + 1.9	ns
F17	$t_{d(\text{clkL-be}[x]n)}$	遅延時間、GPMC_CLK 立ち下がりエッジから GPMC_BE0n_CLE、GPMC_BE1n 遷移まで ⁽¹²⁾	div_by_1_mode; GPMC_FCLK_MUX; TIMEPARAGRANULARITY_X1	J - 2.3 (9)	J + 1.9	J - 2.3 (9)	J + 1.9	ns
F18	$t_{w(\text{csnV})}$	パルス幅、出力チップ セレクト GPMC_CSn[i] ⁽¹³⁾ low	読み出し	A		A		ns
			書き込み	A		A		ns
F19	$t_{w(\text{be}[x]nV)}$	パルス幅、出力下位バイト イネーブルおよびコマンド ラッチ イネーブル GPMC_BE0n_CLE、出力上位バイト イネーブル GPMC_BE1n Low	読み出し	C		C		ns
			書き込み	C		C		ns
F20	$t_{w(\text{advnV})}$	パルス幅、出力アドレス有効およびアドレス ラッチイネーブル GPMC_ADVn_ALE low	読み出し	K		K		ns
			書き込み	K		K		ns

- (1) 単一読み取りの場合: $A = (\text{CSRdOffTime} - \text{CSOnTime}) \times (\text{TimeParaGranularity} + 1) \times \text{GPMC_FCLK}^{(14)}$
 バースト読み取りの場合: $A = (\text{CSRdOffTime} - \text{CSOnTime} + (n - 1) \times \text{PageBurstAccessTime}) \times (\text{TimeParaGranularity} + 1) \times \text{GPMC_FCLK}^{(14)}$
 バースト書き込みの場合: $A = (\text{CSWrOffTime} - \text{CSOnTime} + (n - 1) \times \text{PageBurstAccessTime}) \times (\text{TimeParaGranularity} + 1) \times \text{GPMC_FCLK}^{(14)}$
 n はページ バースト アクセス数。
- (2) $B = \text{ClkActivationTime} \times \text{GPMC_FCLK}^{(14)}$
- (3) 単一読み取りの場合: $D = (\text{RdCycleTime} - \text{AccessTime}) \times (\text{TimeParaGranularity} + 1) \times \text{GPMC_FCLK}^{(14)}$
 バースト読み取りの場合: $D = (\text{RdCycleTime} - \text{AccessTime}) \times (\text{TimeParaGranularity} + 1) \times \text{GPMC_FCLK}^{(14)}$
 バースト書き込みの場合: $D = (\text{WrCycleTime} - \text{AccessTime}) \times (\text{TimeParaGranularity} + 1) \times \text{GPMC_FCLK}^{(14)}$
- (4) 単一読み取りの場合: $E = (\text{CSRdOffTime} - \text{AccessTime}) \times (\text{TimeParaGranularity} + 1) \times \text{GPMC_FCLK}^{(14)}$
 バースト読み取りの場合: $E = (\text{CSRdOffTime} - \text{AccessTime}) \times (\text{TimeParaGranularity} + 1) \times \text{GPMC_FCLK}^{(14)}$
 バースト書き込みの場合: $E = (\text{CSWrOffTime} - \text{AccessTime}) \times (\text{TimeParaGranularity} + 1) \times \text{GPMC_FCLK}^{(14)}$
- (5) csn 立ち下がりエッジ (CS がアクティブ) の場合:
- Case GPMCFCLKDIVIDER = 0:
 - $F = 0.5 \times \text{CSExtraDelay} \times \text{GPMC_FCLK}^{(14)}$
 - Case GPMCFCLKDIVIDER = 1:
 - $F = 0.5 \times \text{CSExtraDelay} \times \text{GPMC_FCLK}^{(14)}$ (ClkActivationTime および CSOnTime が奇数) または (ClkActivationTime および CSOnTime が偶数) の場合
 - それ以外の場合は、 $F = (1 + 0.5 \times \text{CSExtraDelay}) \times \text{GPMC_FCLK}^{(14)}$
 - Case GPMCFCLKDIVIDER = 2:
 - $F = 0.5 \times \text{CSExtraDelay} \times \text{GPMC_FCLK}^{(14)}$ ((CSOnTime - ClkActivationTime) が 3 の倍数) の場合
 - $F = (1 + 0.5 \times \text{CSExtraDelay}) \times \text{GPMC_FCLK}^{(14)}$ ((CSOnTime - ClkActivationTime - 1) が 3 の倍数) の場合
 - $F = (2 + 0.5 \times \text{CSExtraDelay}) \times \text{GPMC_FCLK}^{(14)}$ ((CSOnTime - ClkActivationTime - 2) が 3 の倍数) の場合
- (6) ADV 立ち下がりエッジ (ADV がアクティブ) の場合:
- Case GPMCFCLKDIVIDER = 0:
 - $G = 0.5 \times \text{ADVExtraDelay} \times \text{GPMC_FCLK}^{(14)}$
 - Case GPMCFCLKDIVIDER = 1:
 - $G = 0.5 \times \text{ADVExtraDelay} \times \text{GPMC_FCLK}^{(14)}$ (ClkActivationTime および ADVOnTime が奇数) または (ClkActivationTime および ADVOnTime が偶数) の場合
 - それ以外の場合は、 $G = (1 + 0.5 \times \text{ADVExtraDelay}) \times \text{GPMC_FCLK}^{(14)}$

- Case GPMCFCLKDIVIDER = 2:
 - $G = 0.5 \times \text{ADVExtraDelay} \times \text{GPMC_FCLK}^{(14)}$ ((ADVOnTime - ClkActivationTime) が 3 の倍数) の場合
 - $G = (1 + 0.5 \times \text{ADVExtraDelay}) \times \text{GPMC_FCLK}^{(14)}$ ((ADVOnTime - ClkActivationTime - 1) が 3 の倍数) の場合
 - $G = (2 + 0.5 \times \text{ADVExtraDelay}) \times \text{GPMC_FCLK}^{(14)}$ ((ADVOnTime - ClkActivationTime - 2) が 3 の倍数) の場合

読み取りモードでの ADV 立ち上がりエッジ (ADV 非アクティブ) の場合:

- Case GPMCFCLKDIVIDER = 0:
 - $G = 0.5 \times \text{ADVExtraDelay} \times \text{GPMC_FCLK}^{(14)}$
- Case GPMCFCLKDIVIDER = 1:
 - $G = 0.5 \times \text{ADVExtraDelay} \times \text{GPMC_FCLK}^{(14)}$ (ClkActivationTime および ADVRdOffTime が奇数) または (ClkActivationTime および ADVRdOffTime が偶数) の場合
 - それ以外の場合は、 $G = (1 + 0.5 \times \text{ADVExtraDelay}) \times \text{GPMC_FCLK}^{(14)}$
- Case GPMCFCLKDIVIDER = 2:
 - $G = 0.5 \times \text{ADVExtraDelay} \times \text{GPMC_FCLK}^{(14)}$ ((ADVRdOffTime - ClkActivationTime) が 3 の倍数) の場合
 - $G = (1 + 0.5 \times \text{ADVExtraDelay}) \times \text{GPMC_FCLK}^{(14)}$ ((ADVRdOffTime - ClkActivationTime - 1) が 3 の倍数) の場合
 - $G = (2 + 0.5 \times \text{ADVExtraDelay}) \times \text{GPMC_FCLK}^{(14)}$ ((ADVRdOffTime - ClkActivationTime - 2) が 3 の倍数) の場合

書き込みモードでの ADV 立ち上がりエッジ (ADV 非アクティブ) の場合:

- Case GPMCFCLKDIVIDER = 0:
 - $G = 0.5 \times \text{ADVExtraDelay} \times \text{GPMC_FCLK}^{(14)}$
- Case GPMCFCLKDIVIDER = 1:
 - $G = 0.5 \times \text{ADVExtraDelay} \times \text{GPMC_FCLK}^{(14)}$ (ClkActivationTime および ADVWrOffTime が奇数) または (ClkActivationTime および ADVWrOffTime が偶数) の場合
 - それ以外の場合は、 $G = (1 + 0.5 \times \text{ADVExtraDelay}) \times \text{GPMC_FCLK}^{(14)}$
- Case GPMCFCLKDIVIDER = 2:
 - $G = 0.5 \times \text{ADVExtraDelay} \times \text{GPMC_FCLK}^{(14)}$ ((ADVWrOffTime - ClkActivationTime) が 3 の倍数) の場合
 - $G = (1 + 0.5 \times \text{ADVExtraDelay}) \times \text{GPMC_FCLK}^{(14)}$ ((ADVWrOffTime - ClkActivationTime - 1) が 3 の倍数) の場合
 - $G = (2 + 0.5 \times \text{ADVExtraDelay}) \times \text{GPMC_FCLK}^{(14)}$ ((ADVWrOffTime - ClkActivationTime - 2) が 3 の倍数) の場合

(7) OE の立ち下がりエッジ (OE がアクティブ) および IO DIR の立ち上がりエッジ (データバス入力方向) の場合:

- Case GPMCFCLKDIVIDER = 0:
 - $H = 0.5 \times \text{OEExtraDelay} \times \text{GPMC_FCLK}^{(14)}$
- Case GPMCFCLKDIVIDER = 1:
 - $H = 0.5 \times \text{OEExtraDelay} \times \text{GPMC_FCLK}^{(14)}$ (ClkActivationTime および OEOnTime が奇数) または (ClkActivationTime および OEOnTime が偶数) の場合
 - それ以外の場合は、 $H = (1 + 0.5 \times \text{OEExtraDelay}) \times \text{GPMC_FCLK}^{(14)}$
- Case GPMCFCLKDIVIDER = 2:
 - $H = 0.5 \times \text{OEExtraDelay} \times \text{GPMC_FCLK}^{(14)}$ ((OEOnTime - ClkActivationTime) が 3 の倍数) の場合
 - $H = (1 + 0.5 \times \text{OEExtraDelay}) \times \text{GPMC_FCLK}^{(14)}$ ((OEOnTime - ClkActivationTime - 1) が 3 の倍数) の場合
 - $H = (2 + 0.5 \times \text{OEExtraDelay}) \times \text{GPMC_FCLK}^{(14)}$ ((OEOnTime - ClkActivationTime - 2) が 3 の倍数) の場合

OE 立ち上がりエッジ (OE 非アクティブ化) の場合:

- Case GPMCFCLKDIVIDER = 0:
 - $H = 0.5 \times \text{OEExtraDelay} \times \text{GPMC_FCLK}^{(14)}$
- Case GPMCFCLKDIVIDER = 1:
 - $H = 0.5 \times \text{OEExtraDelay} \times \text{GPMC_FCLK}^{(14)}$ (ClkActivationTime および OEOffTime が奇数) または (ClkActivationTime および OEOffTime が偶数) の場合
 - それ以外の場合は、 $H = (1 + 0.5 \times \text{OEExtraDelay}) \times \text{GPMC_FCLK}^{(14)}$
- Case GPMCFCLKDIVIDER = 2:
 - $H = 0.5 \times \text{OEExtraDelay} \times \text{GPMC_FCLK}^{(14)}$ ((OEOffTime - ClkActivationTime) が 3 の倍数) の場合
 - $H = (1 + 0.5 \times \text{OEExtraDelay}) \times \text{GPMC_FCLK}^{(14)}$ ((OEOffTime - ClkActivationTime - 1) が 3 の倍数) の場合
 - $H = (2 + 0.5 \times \text{OEExtraDelay}) \times \text{GPMC_FCLK}^{(14)}$ ((OEOffTime - ClkActivationTime - 2) が 3 の倍数) の場合

(8) WE 立ち下がりエッジ (WE がアクティブ) の場合:

- Case GPMCFCLKDIVIDER = 0:
 - $I = 0.5 \times WEExtraDelay \times GPMC_FCLK^{(14)}$
- Case GPMCFCLKDIVIDER = 1:
 - $I = 0.5 \times WEExtraDelay \times GPMC_FCLK^{(14)}$ (ClkActivationTime および WEOntime が奇数) または (ClkActivationTime および WEOntime が偶数) の場合
 - それ以外の場合は $I = (1 + 0.5 \times WEExtraDelay) \times GPMC_FCLK^{(14)}$
- Case GPMCFCLKDIVIDER = 2:
 - $I = 0.5 \times WEExtraDelay \times GPMC_FCLK^{(14)}$ ((WEOntime - ClkActivationTime) が 3 の倍数) の場合
 - $I = (1 + 0.5 \times WEExtraDelay) \times GPMC_FCLK^{(14)}$ ((WEOntime - ClkActivationTime - 1) が 3 の倍数) の場合
 - $I = (2 + 0.5 \times WEExtraDelay) \times GPMC_FCLK^{(14)}$ ((WEOntime - ClkActivationTime - 2) が 3 の倍数) の場合

WE 立ち上がりエッジ (WE 非アクティブ化) の場合:

- Case GPMCFCLKDIVIDER = 0:
 - $I = 0.5 \times WEExtraDelay \times GPMC_FCLK^{(14)}$
- Case GPMCFCLKDIVIDER = 1:
 - $I = 0.5 \times WEExtraDelay \times GPMC_FCLK^{(14)}$ (ClkActivationTime および WEOffTime が奇数) または (ClkActivationTime および WEOffTime が偶数) の場合
 - それ以外の場合は $I = (1 + 0.5 \times WEExtraDelay) \times GPMC_FCLK^{(14)}$
- Case GPMCFCLKDIVIDER = 2:
 - $I = 0.5 \times WEExtraDelay \times GPMC_FCLK^{(14)}$ ((WEOffTime - ClkActivationTime) が 3 の倍数) の場合
 - $I = (1 + 0.5 \times WEExtraDelay) \times GPMC_FCLK^{(14)}$ ((WEOffTime - ClkActivationTime - 1) が 3 の倍数) の場合
 - $I = (2 + 0.5 \times WEExtraDelay) \times GPMC_FCLK^{(14)}$ ((WEOffTime - ClkActivationTime - 2) が 3 の倍数) の場合

(9) $J = GPMC_FCLK^{(14)}$

(10) 最初の転送は CLK DIV 1 モードのみです。

(11) 半周期、CLK DIV 1 モードでの初期転送後のすべてのデータ用。

(12) GPMC_CLKOUT の半サイクル。CLK DIV 1 モード以外のモードのすべてのデータ用。GPMC_FCLK から GPMC_CLKOUT を分周します。

(13) GPMC_CS*n*[*j*] で、*i* は 0、1、2、または 3 です。GPMC_WAIT[*j*] で、*j* は 0 または 1 です。

(14) $P = GPMC_CLK$ 周期 (ns 単位)

(15) GPMC_CONFIG1_*i* 構成レジスタビットフィールド GPMCFCLKDIVIDER の設定により、GPMC モジュールでプログラム可能な GPMC_CLK 出力クロックの最大および最小周波数に関連します。

(16) div_by_1_mode の場合:

- GPMC_CONFIG1_*i* レジスタ: GPMCFCLKDIVIDER = 0h:
 - GPMC_CLK 周波数 = GPMC_FCLK 周波数

GPMC_FCLK_MUX の場合:

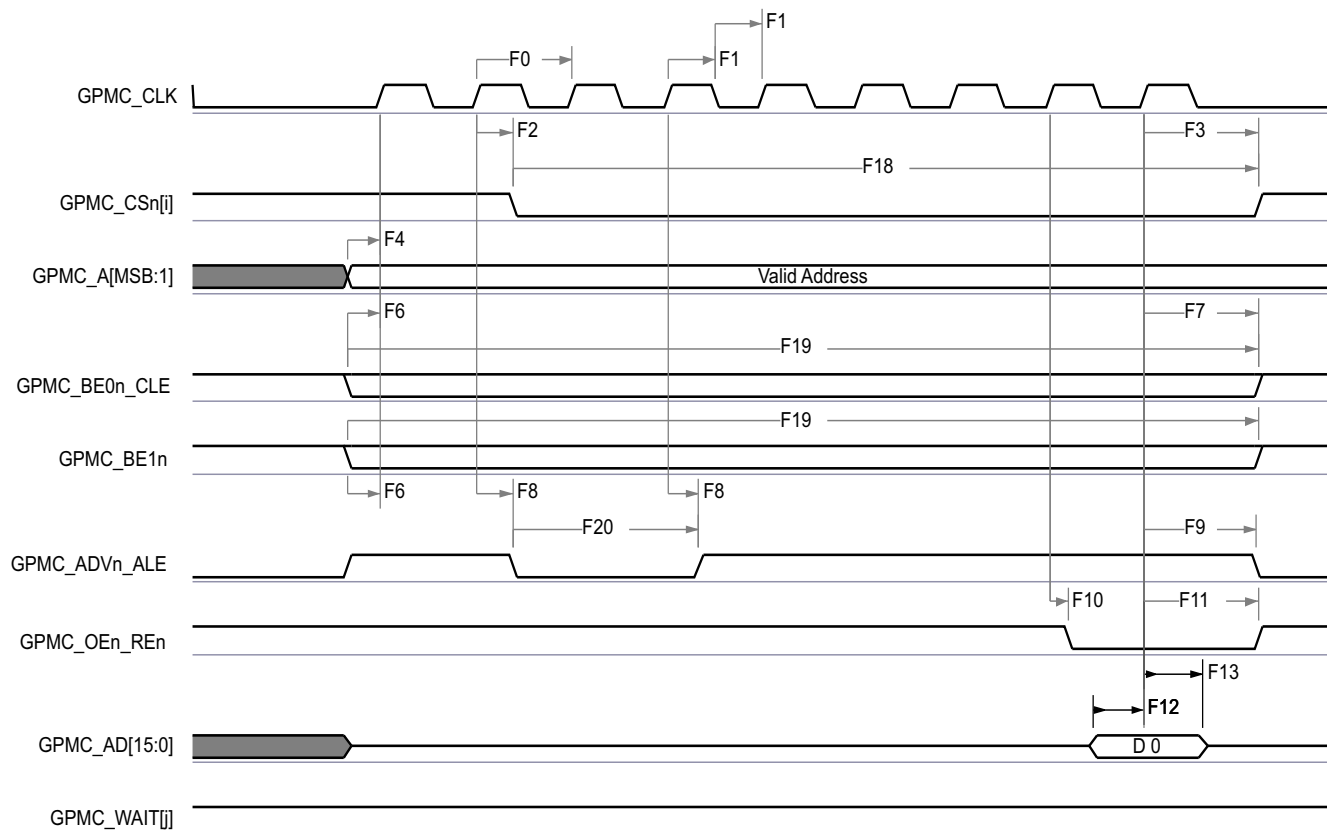
- CTRLMMR_GPMC_CLKSEL[1-0] CLK_SEL = 01 = PER1_PLL_CLKOUT / 3 = 300 / 3 = 100MHz

TIMEPARAGRANULARITY_X1 の場合:

- GPMC_CONFIG1_*i* レジスタ: TIMEPARAGRANULARITY = 0h = x1 レイテンシ (RD/WRCYCLETIME、RD/WRACCESSTIME、PAGEBURSTACCESSTIME、CSONTIME、CSR/D/WROFFTIME、ADVONTIME、ADV/D/WROFFTIME、OEONTIME、OE/OFFTIME、WEONTIME、WEOFFTIME、CYCLE2CYCLEDELAY、BUSTURNAROUND、TIMEOUTSTARTVALUE、WRDATAONADMUXBUS に影響)

extra_delay なしの場合:

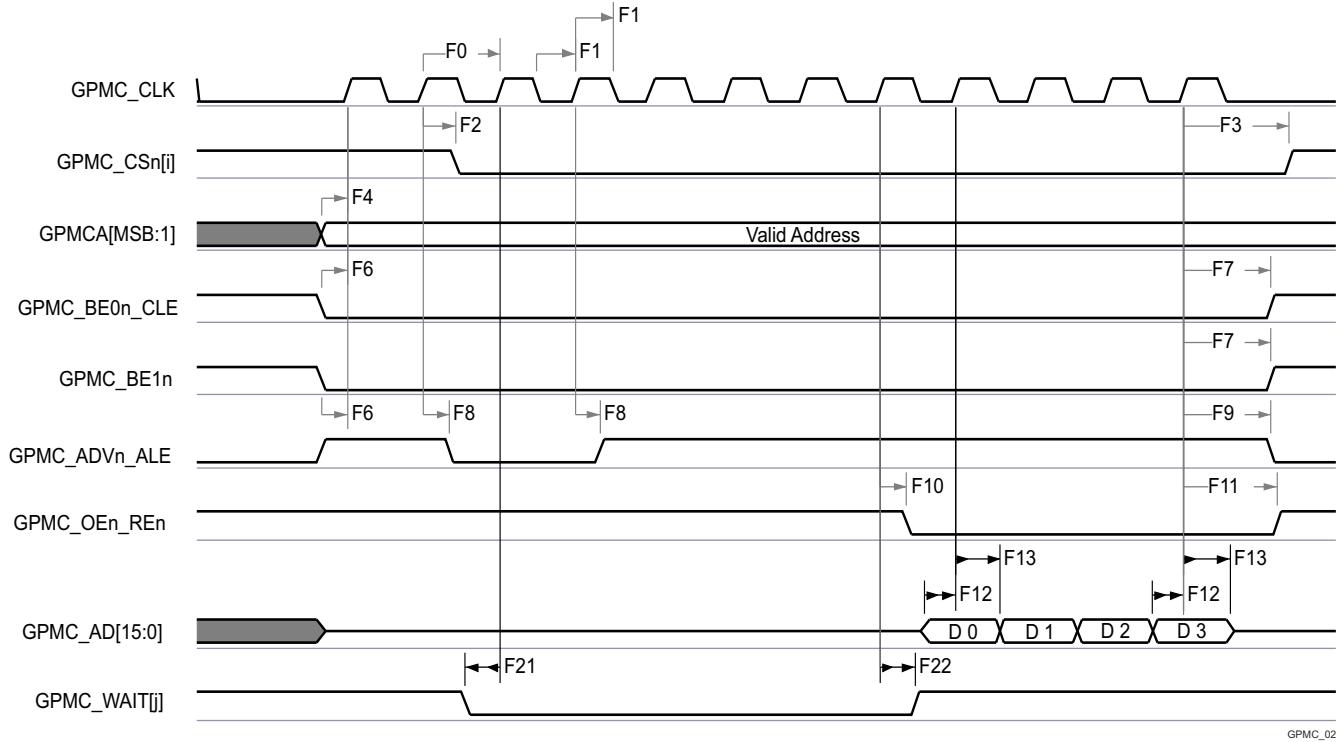
- GPMC_CONFIG2_*i* レジスタ: CSEXTRADELAY = 0h = CS*n* タイミング制御信号は遅延なし
- GPMC_CONFIG4_*i* レジスタ: WEEXTRADELAY = 0h = nWE タイミング制御信号は遅延なし
- GPMC_CONFIG4_*i* レジスタ: OEEXTRADELAY = 0h = nOE タイミング制御信号は遅延なし
- GPMC_CONFIG3_*i* レジスタ: ADVEXTRADELAY = 0h = nADV タイミング制御信号は遅延なし



GPMC_01

- A. GPMC_CSn[i] で、i は 0、1、2、または 3 です。
- B. GPMC_WAIT[j] で、j は 0 または 1 です。

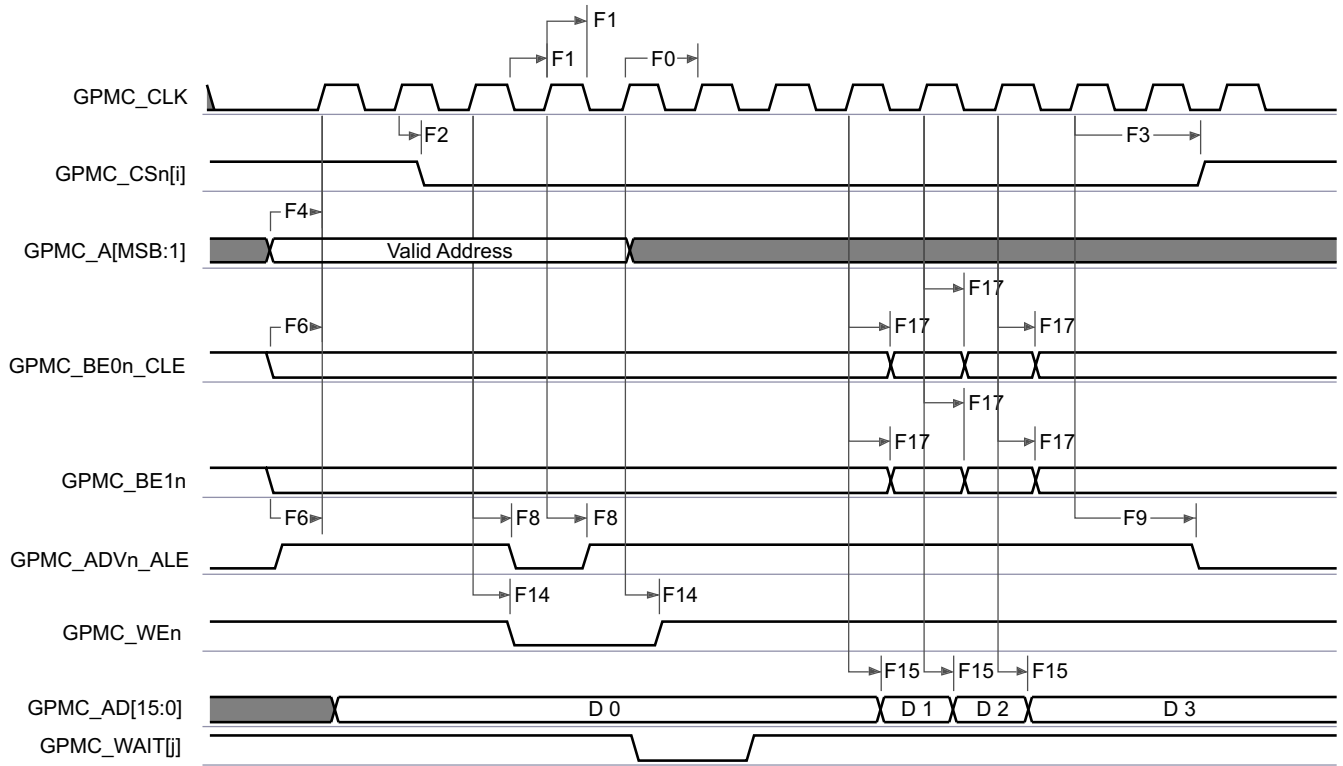
図 7-46. GPMC および NOR フラッシュ — 同期単一読み出し (GPMCFCLKDIVIDER = 0)



GPMC_02

- A. GPMC_CS*n*[i] で、i は 0、1、2、または 3 です。
- B. GPMC_WAIT[j] で、j は 0 または 1 です。

図 7-47. GPMC および NOR フラッシュ — 同期バースト読み出し — 4x16 ビット (GPMCFCLKDIVIDER = 0)

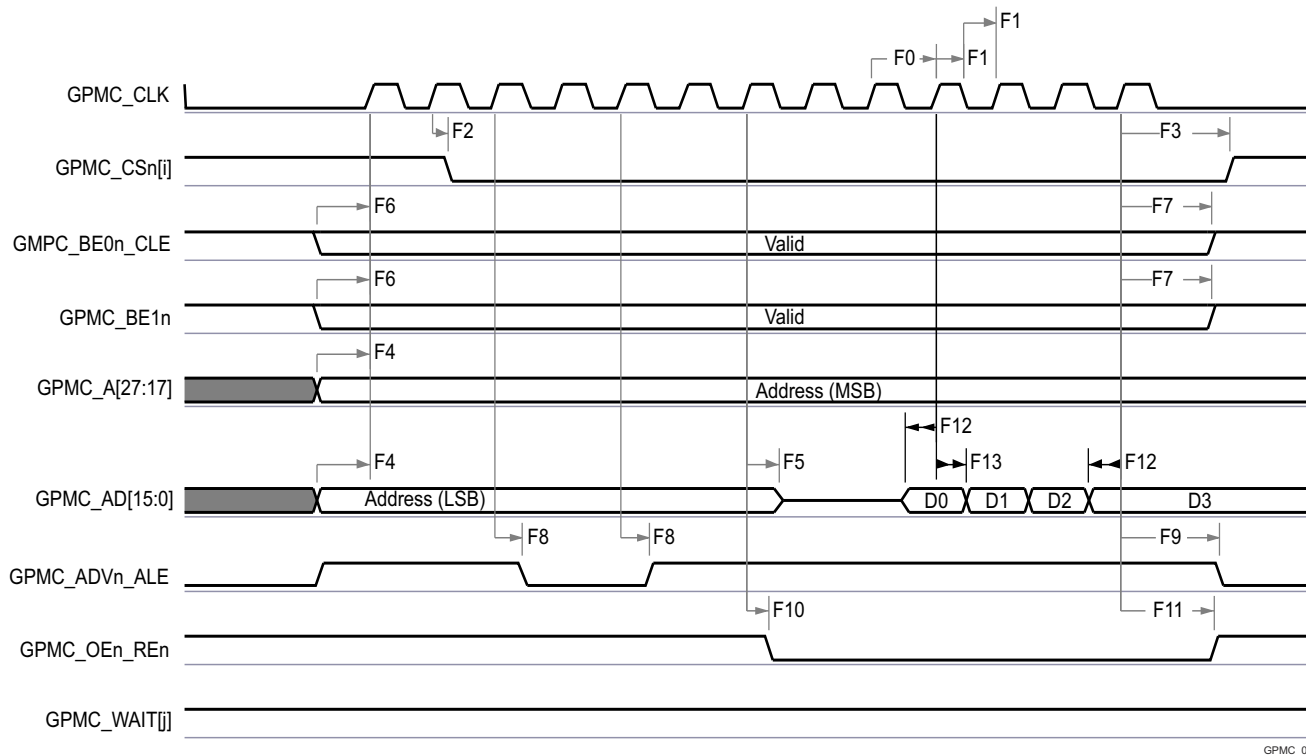


GPMC_03

- A. GPMC_CS*n*[i] で、i は 0、1、2、または 3 です。

B. GPMC_WAIT[j] で、j は 0 または 1 です。

図 7-48. GPMC および NOR フラッシュ — 同期バースト書き込み (GPMCFCLKDIVIDER = 0)

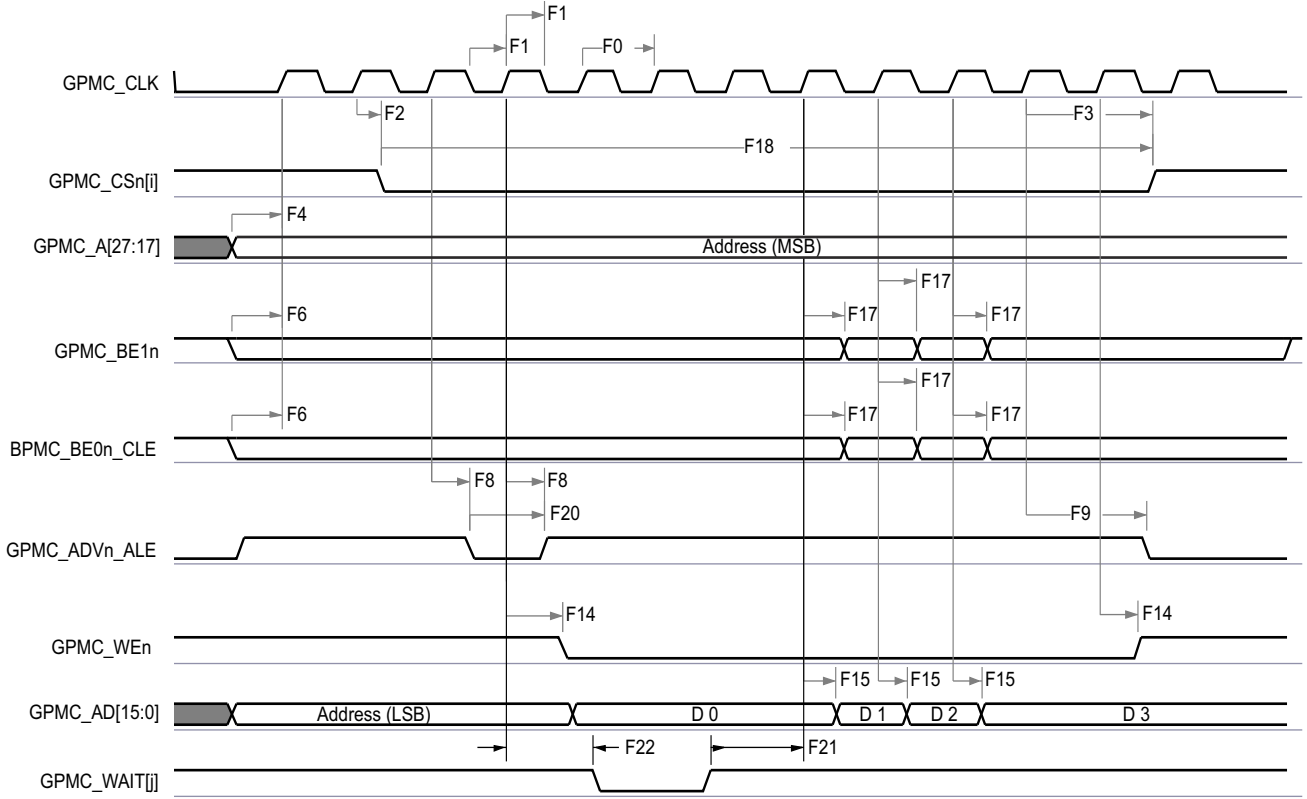


GPMC_04

A. GPMC_CS[n][i] で、i は 0、1、2、または 3 です。

B. GPMC_WAIT[j] で、j は 0 または 1 です。

図 7-49. GPMC および多重化 NOR フラッシュ — 同期バースト読み出し



GPMC_05

- A. GPMC_CS[n] で、i は 0、1、2、または 3 です。
- B. GPMC_WAIT[j] で、j は 0 または 1 です。

図 7-50. GPMC および多重化 NOR フラッシュ — 同期バースト書き込み

7.11.5.11.2 GPMC および NOR フラッシュ – 非同期モード

表 7-65 および 表 7-66 に、GPMC および NOR フラッシュ - 非同期モードのタイミング要件とスイッチング特性を示します。

表 7-65. GPMC および NOR フラッシュのタイミング要件 – 非同期モード

図 7-51、図 7-52、図 7-53、図 7-55 を参照

番号	パラメータ	説明	モード	最小値	最大値	単位
FA5 ⁽¹⁾	t _{acc(d)}	データ アクセス時間	div_by_1_mode、 GPMC_FCLK_MUX、 TIMEPARAGRANULARITY_X1		H ⁽⁴⁾	ns
FA2 ₀ ⁽²⁾	t _{acc1-pgmode(d)}	ページ モードの連続データ アクセス時間	div_by_1_mode、 GPMC_FCLK_MUX、 TIMEPARAGRANULARITY_X1		P ⁽³⁾	ns
FA2 ₁ ⁽¹⁾	t _{acc2-pgmode(d)}	ページ モードの最初のデータ アクセス時間	div_by_1_mode、 GPMC_FCLK_MUX、 TIMEPARAGRANULARITY_X1		H ⁽⁴⁾	ns

- (1) FA5 パラメータは、入力データを内部的にサンプリングするために必要な時間を示します。これは、GPMC 機能クロック サイクル数で表されます。読み取りサイクルの開始から FA5 機能クロック サイクル経過後、入力データはアクティブな機能クロック エッジによって内部的にサンプリングされます。FA5 の値は、AccessTime レジスタ ビット フィールドに保存する必要があります。
- (2) FA20 パラメータは、連続する入力ページ データを内部でサンプリングするために必要な時間を示します。これは、GPMC 機能クロック サイクル数で表されます。入力ページ データへの各アクセスの後、FA20 機能クロック サイクル経過後、次の入力ページ データはアクティブな機能クロック エッジによって内部的にサンプリングされます。FA20 の値は、PageBurstAccessTime レジスタのビット フィールドに保存する必要があります。
- (3) P = PageBurstAccessTime × (TimeParaGranularity + 1) × GPMC_FCLK⁽⁵⁾
- (4) H = AccessTime × (TimeParaGranularity + 1) × GPMC_FCLK⁽⁵⁾
- (5) GPMC_FCLK は、汎用メモリ コントローラの内部機能クロック周期で、ns 単位です。

表 7-66. GPMC および NOR フラッシュのスイッチング特性 – 非同期モード

図 7-51、図 7-52、図 7-53、図 7-54、図 7-55、図 7-56 参照

番号	パラメータ	説明	モード ⁽¹⁵⁾	最小値	最大値	単位
				133 MHz		
FA0	t _{w(be x)nV)}	パルス幅、出力下位バイト イネーブルおよびコマンドラッチ イネーブル GPMC_BE0n_CLE、出力上位バイト イネーブル GPMC_BE1n 有効時間	読み出し		N ⁽¹²⁾	ns
			書き込み		N ⁽¹²⁾	
FA1	t _{w(csnV)}	パルス幅、出力チップ セレクト GPMC_CS <i>n</i> [<i>j</i>] ⁽¹³⁾ low	読み出し		A ⁽¹⁾	ns
			書き込み		A ⁽¹⁾	
FA3	t _{d(csnV-advnV)}	遅延時間、出力チップ セレクト GPMC_CS <i>n</i> [<i>j</i>] ⁽¹³⁾ 有効から出力アドレス有効およびアドレス ラッチ イネーブル GPMC_ADV <i>n</i> _ALE 無効まで	読み出し	B - 2 ⁽²⁾	B + 2 ⁽²⁾	ns
			書き込み	B - 2 ⁽²⁾	B + 2 ⁽²⁾	
FA4	t _{d(csnV-oenV)}	遅延時間、出力チップセレクト GPMC_CS <i>n</i> [<i>j</i>] ⁽¹³⁾ 有効から 出力イネーブル GPMC_OEn_RE <i>n</i> 無効まで (単一読み取り)	div_by_1_mode、 GPMC_FCLK_MUX、 TIMEPARAGRANULARITY_X1	C - 2 ⁽³⁾	C + 2 ⁽³⁾	ns
FA9	t _{d(aV-csnV)}	遅延時間、出力アドレス GPMC_A[27:1] 有効から出力チップ セレクト GPMC_CS <i>n</i> [<i>j</i>] ⁽¹³⁾ 有効まで	div_by_1_mode、 GPMC_FCLK_MUX、 TIMEPARAGRANULARITY_X1	J - 2 ⁽⁹⁾	J + 2 ⁽⁹⁾	ns
FA10	t _{d(be x)nV-csnV)}	遅延時間、出力下位バイト イネーブルおよびコマンドラッチ イネーブル GPMC_BE0n_CLE、出力上位バイト イネーブル GPMC_BE1n 有効から出力チップ セレクト GPMC_CS <i>n</i> [<i>j</i>] ⁽¹³⁾ まで	div_by_1_mode、 GPMC_FCLK_MUX、 TIMEPARAGRANULARITY_X1	J - 2 ⁽⁹⁾	J + 2 ⁽⁹⁾	ns
FA12	t _{d(csnV-advnV)}	遅延時間、出力チップ セレクト GPMC_CS <i>n</i> [<i>j</i>] ⁽¹³⁾ 有効から出力アドレス有効、アドレス ラッチ イネーブル GPMC_ADV <i>n</i> _ALE 有効まで	div_by_1_mode、 GPMC_FCLK_MUX、 TIMEPARAGRANULARITY_X1	K - 2 ⁽¹⁰⁾	K + 2 ⁽¹⁰⁾	ns
FA13	t _{d(csnV-oenV)}	遅延時間、出力チップ セレクト GPMC_CS <i>n</i> [<i>j</i>] ⁽¹³⁾ 有効から出力イネーブル GPMC_OEn_RE <i>n</i> 有効まで	div_by_1_mode、 GPMC_FCLK_MUX、 TIMEPARAGRANULARITY_X1	L - 2 ⁽¹¹⁾	L + 2 ⁽¹¹⁾	ns

表 7-66. GPMC および NOR フラッシュのスイッチング特性 – 非同期モード (続き)

図 7-51、図 7-52、図 7-53、図 7-54、図 7-55、図 7-56 参照

番号	パラメータ	説明	モード ⁽¹⁵⁾	最小値	最大値	単位
				133 MHz		
FA16	t _{w(a)V}	2つの連続する読み取りおよび書き込みアクセスの間で、出力アドレス GPMC_A[26:1] が無効になるパルス幅	div_by_1_mode、 GPMC_FCLK_MUX、 TIMEPARAGRANULARITY_X1	G ⁽⁷⁾		ns
FA18	t _{d(csnV-oenV)}	遅延時間、出力チップ セレクト GPMC_CS <i>n</i> [<i>i</i>] ⁽¹³⁾ 有効から出力イネーブル GPMC_OEn_RE <i>n</i> 無効まで (バースト読み取り)	div_by_1_mode、 GPMC_FCLK_MUX、 TIMEPARAGRANULARITY_X1	I - 2 ⁽⁸⁾	I + 2 ⁽⁸⁾	ns
FA20	t _{w(a)V}	パルス幅、出力アドレス GPMC_A[27:1] 有効 - 2 回目、3 回目、4 回目のアクセス	div_by_1_mode、 GPMC_FCLK_MUX、 TIMEPARAGRANULARITY_X1	D ⁽⁴⁾		ns
FA25	t _{d(csnV-wenV)}	遅延時間、出力チップ セレクト GPMC_CS <i>n</i> [<i>i</i>] ⁽¹³⁾ 有効から出力書き込みイネーブル GPMC_WEn 有効まで	div_by_1_mode、 GPMC_FCLK_MUX、 TIMEPARAGRANULARITY_X1	E - 2 ⁽⁵⁾	E + 2 ⁽⁵⁾	ns
FA27	t _{d(csnV-wenV)}	遅延時間、出力チップ セレクト GPMC_CS <i>n</i> [<i>i</i>] ⁽¹³⁾ 有効から出力書き込みイネーブル GPMC_WEn 無効まで	div_by_1_mode、 GPMC_FCLK_MUX、 TIMEPARAGRANULARITY_X1	F - 2 ⁽⁶⁾	F + 2 ⁽⁶⁾	ns
FA28	t _{d(wenV-dV)}	遅延時間、出力書き込みイネーブル GPMC_WEn 有効から出力データ GPMC_AD[15:0] 有効まで	div_by_1_mode、 GPMC_FCLK_MUX、 TIMEPARAGRANULARITY_X1	2		ns
FA29	t _{d(dV-csnV)}	遅延時間、出力データ GPMC_AD[15:0] 有効から出力チップ セレクト GPMC_CS <i>n</i> [<i>i</i>] ⁽¹³⁾ 有効まで	div_by_1_mode、 GPMC_FCLK_MUX、 TIMEPARAGRANULARITY_X1	J - 2 ⁽⁹⁾	J + 2 ⁽⁹⁾	ns
FA37	t _{d(oenV-alV)}	遅延時間、出力イネーブル GPMC_OEn_RE <i>n</i> 有効から出力アドレス GPMC_AD[15:0] フェーズ終了まで	div_by_1_mode、 GPMC_FCLK_MUX、 TIMEPARAGRANULARITY_X1	2		ns

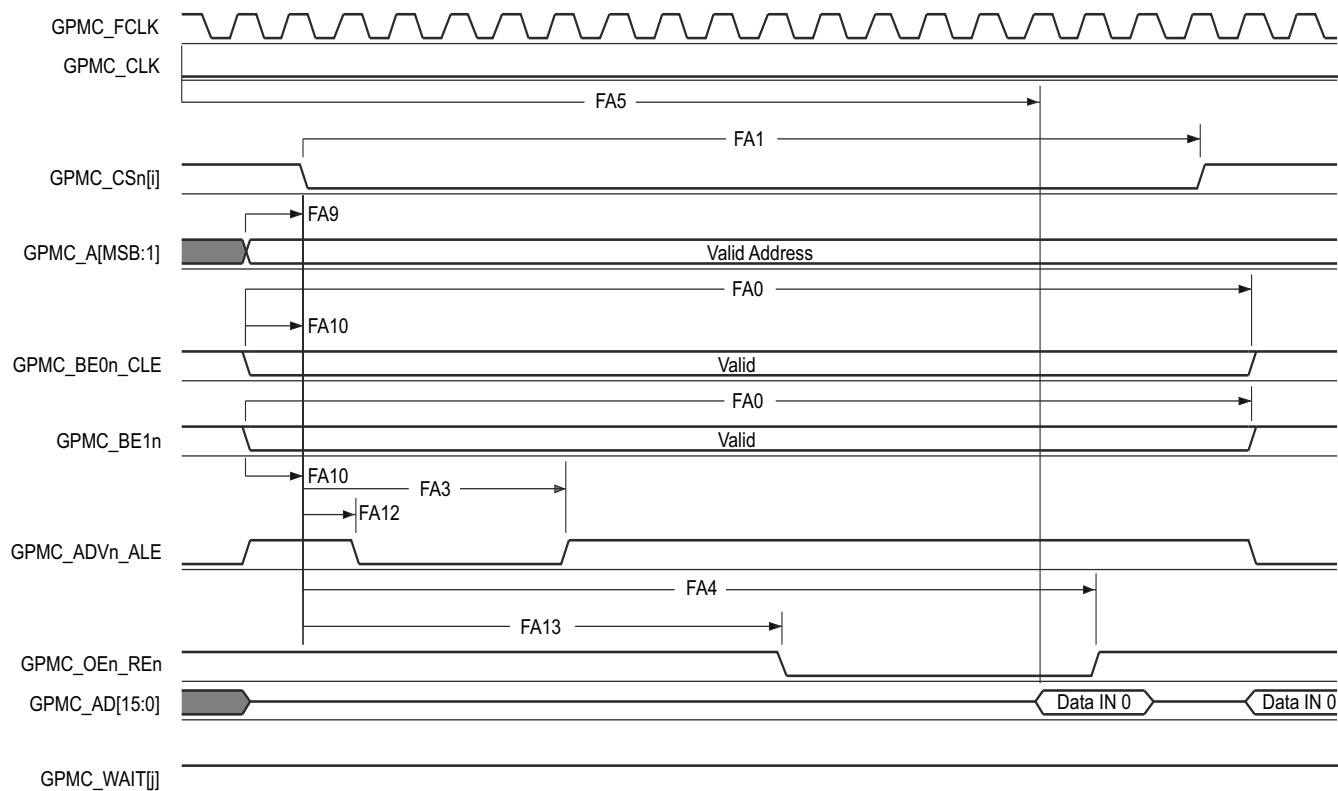
- (1) 単一読み取りの場合: $A = (CSRdOffTime - CSOnTime) \times (TimeParaGranularity + 1) \times GPMC_FCLK^{(14)}$
 単一書き込みの場合: $A = (CSWrOffTime - CSOnTime) \times (TimeParaGranularity + 1) \times GPMC_FCLK^{(14)}$
 バースト読み取りの場合: $A = (CSRdOffTime - CSOnTime + (n - 1) \times PageBurstAccessTime) \times (TimeParaGranularity + 1) \times GPMC_FCLK^{(14)}$
 バースト書き込みの場合: $A = (CSWrOffTime - CSOnTime + (n - 1) \times PageBurstAccessTime) \times (TimeParaGranularity + 1) \times GPMC_FCLK^{(14)}$
 n はページバーストアクセス数
- (2) 読み取りの場合: $B = ((ADVrOffTime - CSOnTime) \times (TimeParaGranularity + 1) + 0.5 \times (ADVExtraDelay - CSEExtraDelay)) \times GPMC_FCLK^{(14)}$
 書き込みの場合: $B = ((ADVwOffTime - CSOnTime) \times (TimeParaGranularity + 1) + 0.5 \times (ADVExtraDelay - CSEExtraDelay)) \times GPMC_FCLK^{(14)}$
- (3) $C = ((OEOffTime - CSOnTime) \times (TimeParaGranularity + 1) + 0.5 \times (OEEExtraDelay - CSEExtraDelay)) \times GPMC_FCLK^{(14)}$
 (4) $D = PageBurstAccessTime \times (TimeParaGranularity + 1) \times GPMC_FCLK^{(14)}$
 (5) $E = ((WEOffTime - CSOnTime) \times (TimeParaGranularity + 1) + 0.5 \times (WEEExtraDelay - CSEExtraDelay)) \times GPMC_FCLK^{(14)}$
 (6) $F = ((WEOffTime - CSOnTime) \times (TimeParaGranularity + 1) + 0.5 \times (WEEExtraDelay - CSEExtraDelay)) \times GPMC_FCLK^{(14)}$
 (7) $G = Cycle2CycleDelay \times GPMC_FCLK^{(14)}$
 (8) $I = ((OEOffTime + (n - 1) \times PageBurstAccessTime - CSOnTime) \times (TimeParaGranularity + 1) + 0.5 \times (OEEExtraDelay - CSEExtraDelay)) \times GPMC_FCLK^{(14)}$
 (9) $J = (CSOnTime \times (TimeParaGranularity + 1) + 0.5 \times CSEExtraDelay) \times GPMC_FCLK^{(14)}$
 (10) $K = ((ADVOnTime - CSOnTime) \times (TimeParaGranularity + 1) + 0.5 \times (ADVExtraDelay - CSEExtraDelay)) \times GPMC_FCLK^{(14)}$
 (11) $L = ((OEOnTime - CSOnTime) \times (TimeParaGranularity + 1) + 0.5 \times (OEEExtraDelay - CSEExtraDelay)) \times GPMC_FCLK^{(14)}$
 (12) 単一読み取りの場合: $N = RdCycleTime \times (TimeParaGranularity + 1) \times GPMC_FCLK^{(14)}$
 単一書き込みの場合: $N = WrCycleTime \times (TimeParaGranularity + 1) \times GPMC_FCLK^{(14)}$
 バースト読み取りの場合: $N = (RdCycleTime + (n - 1) \times PageBurstAccessTime) \times (TimeParaGranularity + 1) \times GPMC_FCLK^{(14)}$
 バースト書き込みの場合: $N = (WrCycleTime + (n - 1) \times PageBurstAccessTime) \times (TimeParaGranularity + 1) \times GPMC_FCLK^{(14)}$
- (13) GPMC_CS*n*[*i*] で、i は 0、1、2、または 3 です。
 (14) GPMC_FCLK は、汎用メモリコントローラの内部機能クロック周期で、ns 単位です。
 (15) div_by_1_mode に対し:
 • GPMC_CONFIG1_i レジスタ: GPMCFCLKDIVIDER = 0h:
 - GPMC_CLK 周波数 = GPMC_FCLK 周波数

GPMC_FCLK_MUX に対し:

- CTRLMMR_GPMC_CLKSEL[1-0] CLK_SEL = 00 = CPSWHS DIV_CLKOUT3 = 2000/15 = 133.33MHz

TIMEPARAGRANULARITY_X1 に対し:

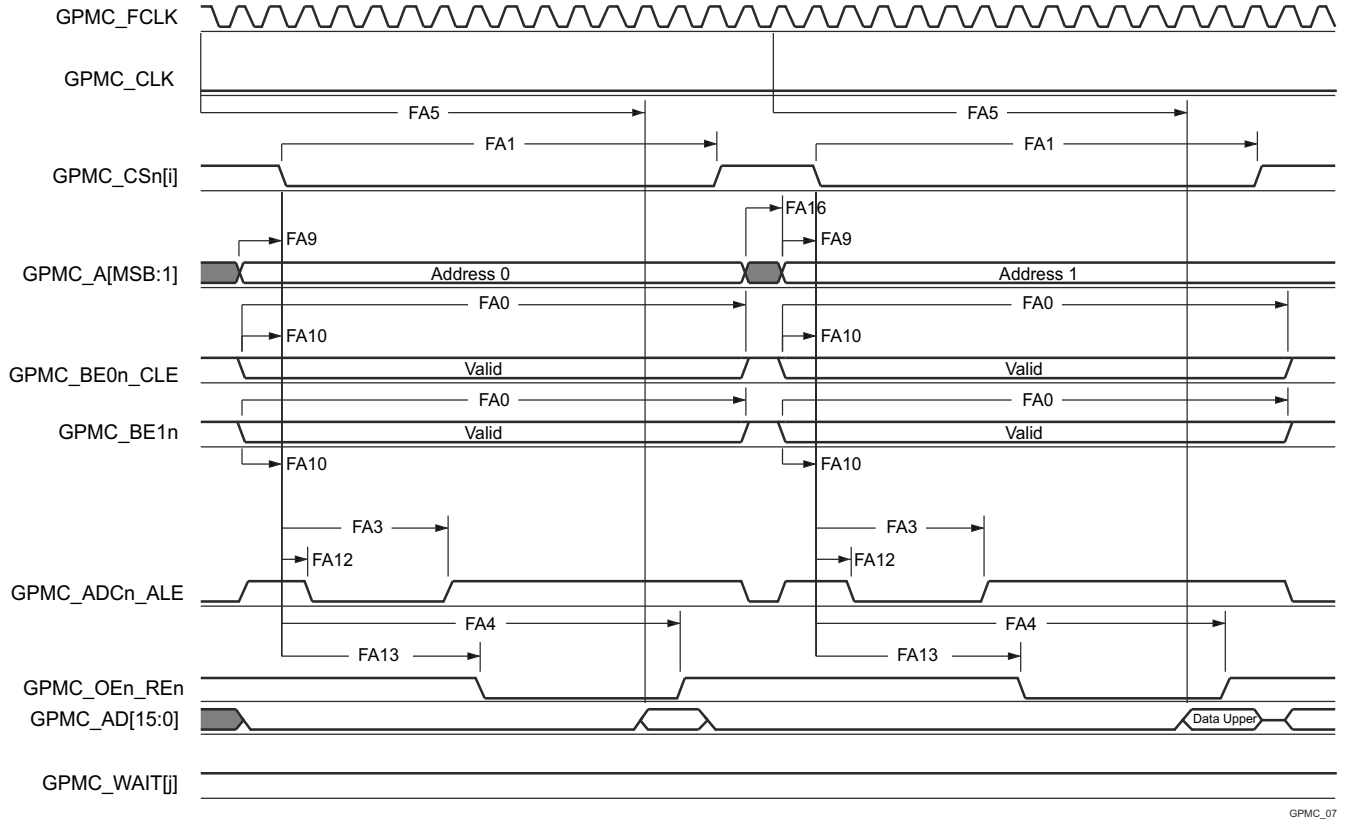
- GPMC_CONFIG1_i レジスタ: TIMEPARAGRANULARITY = 0h = x1 レイテンシ (RD/WRCYCLETIME、RD/WRACCESSTIME、PAGEBURSTACCESSTIME、CSONTIME、CSRWD/WROFFTIME、ADVONTIME、ADV RD/WROFFTIME、OEONTIME、OE OFFTIME、WEONTIME、WE OFFTIME、CYCLE2CYCLEDELAY、BUSTURNAROUND、TIMEOUTSTARTVALUE、WRDATAONADMUXBUS に影響)



GPMC_06

- GPMC_CS[n] で、i は 0、1、2、または 3 です。GPMC_WAIT[j] で、jis は 0 または 1 です。
- FA5 パラメータは、入力データを内部でサンプリングするために必要な時間を示しています。これは、GPMC 機能クロック サイクル数で表されます。読み取りサイクルの開始から FA5 機能クロック サイクル経過後、入力データはアクティブな機能クロック エッジによって内部的にサンプリングされます。FA5 の値は、AccessTime レジスタ ビット フィールド内に格納する必要があります。
- GPMC_FCLK は、外部に供給されない内部クロック (GPMC 機能クロック) です。

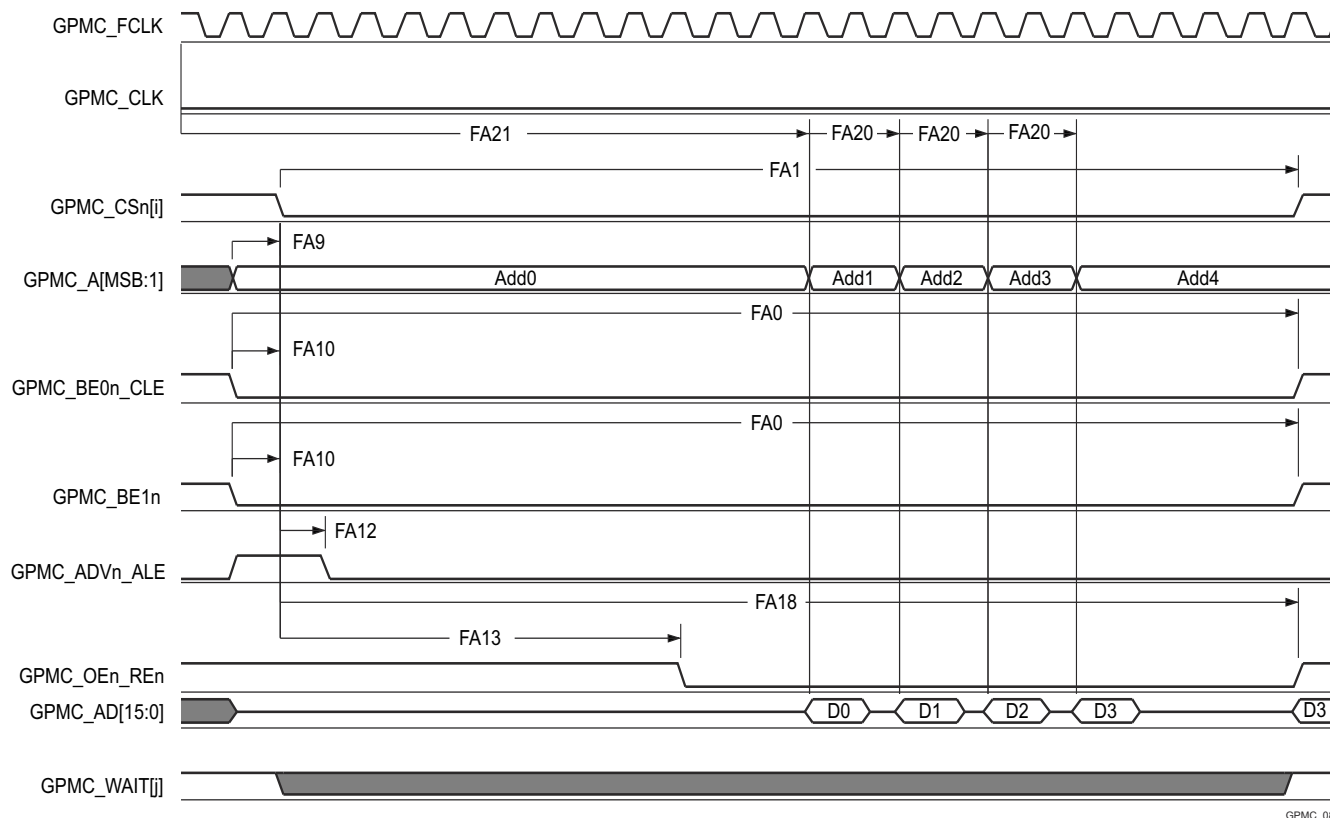
図 7-51. GPMC および NOR フラッシュ — 非同期読み取り — シングルワード



GPMC_07

- A. GPMC_CS*n*[*i*] で、*i* は 0、1、2、または 3 です。GPMC_WAIT[j] で、*j* は 0 または 1 です。
- B. FA5 パラメータは、入力データを内部でサンプリングするために必要な時間を示しています。これは、GPMC 機能クロック サイクル数で表されます。読み取りサイクルの開始から FA5 機能クロック サイクル経過後、入力データはアクティブな機能クロック エッジによって内部的にサンプリングされます。FA5 の値は、AccessTime レジスタ ビット フィールド内に格納する必要があります。
- C. GPMC_FCLK は、外部に供給されない内部クロック (GPMC 機能クロック) です。

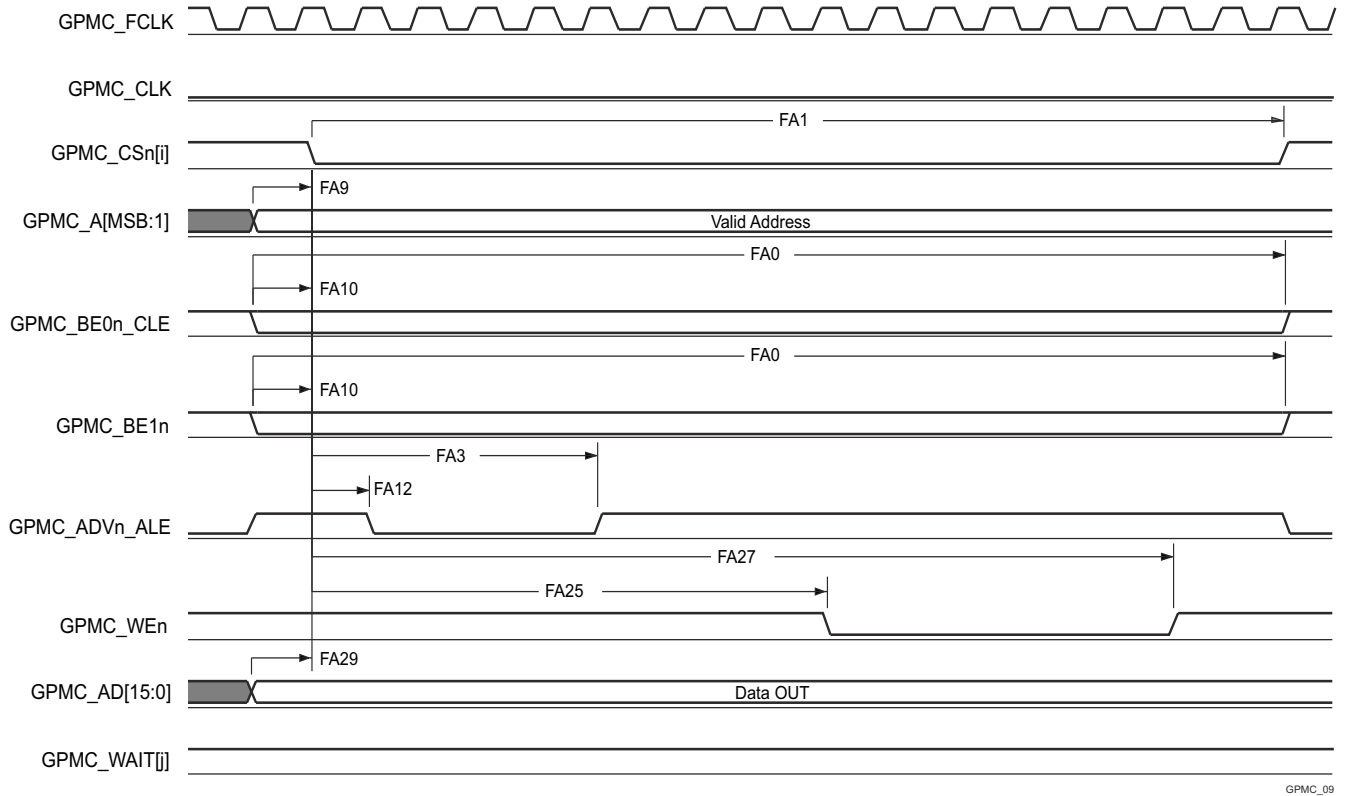
図 7-52. GPMC および NOR フラッシュ — 非同期読み取り — 32 ビット



GPMC_08

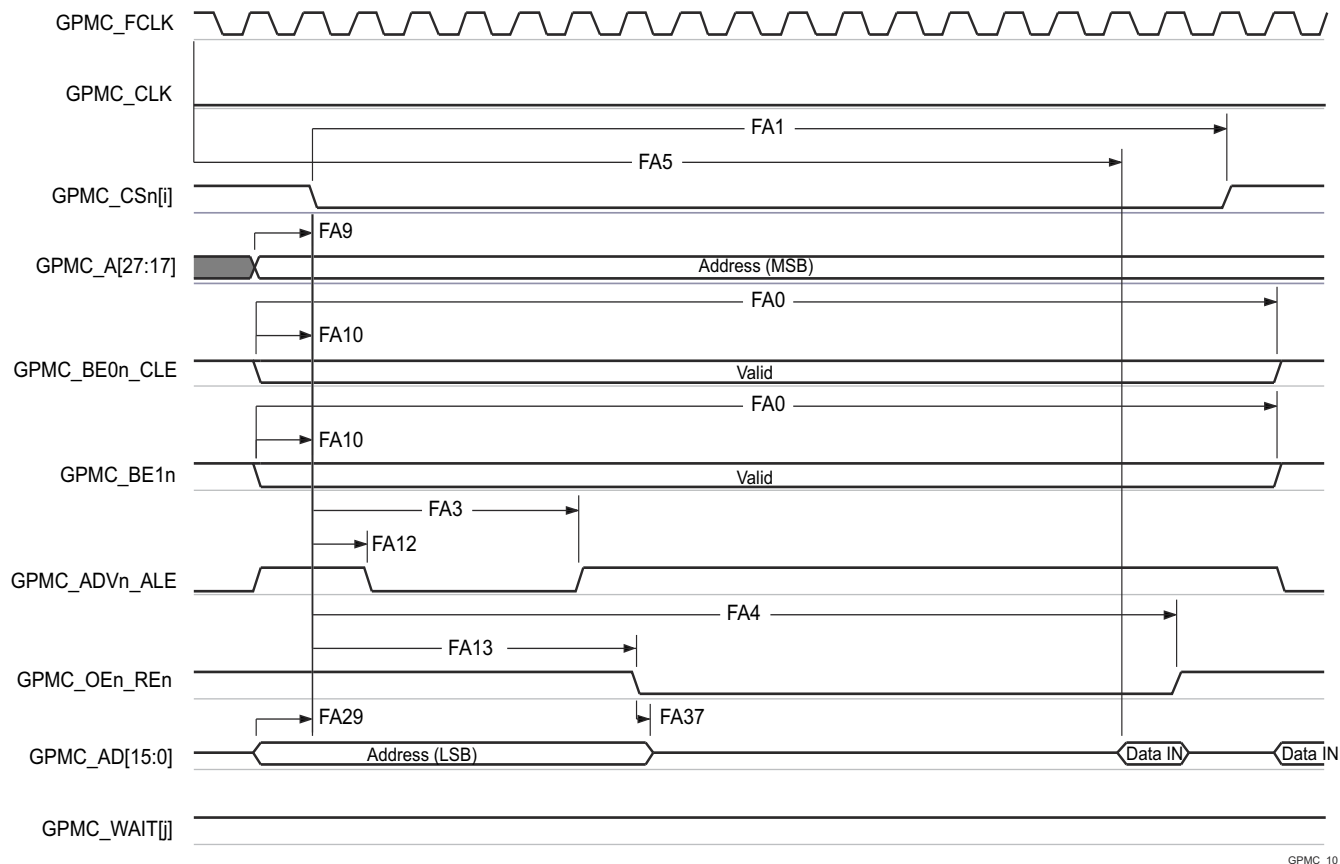
- GPMC_CS[n] で、i は 0、1、2、または 3 です。GPMC_WAIT[j] で、j は 0 または 1 です。
- FA21 パラメータは、最初の入力ページ データを内部でサンプリングするために必要な時間を示します。これは、GPMC 機能クロック サイクル数で表されます。読み取りサイクルの開始から FA21 機能クロック サイクル経過後、最初の入力ページのデータが、アクティブな機能クロック エッジによって内部的にサンプリングされます。FA21 の計算値は、accessTime レジスタ ビット フィールド内に保存する必要があります。
- FA20 パラメータは、連続する入力ページ データを内部でサンプリングするために必要な時間を示します。これは、GPMC 機能クロック サイクル数で表されます。入力ページ データへの各アクセスの後、FA20 機能クロック サイクル経過後、次の入力ページ データはアクティブな機能クロック エッジによって内部的にサンプリングされます。FA20 は、連続する入力ページ データ (最初の入力ページ データを除く) のアドレス フェーズ期間でもあります。FA20 の値は、PageBurstAccessTime レジスタ ビット フィールドに保存する必要があります。
- GPMC_FCLK は、外部に供給されない内部クロック (GPMC 機能クロック) です。

図 7-53. GPMC および NOR フラッシュ — 非同期読み取り — ページモード 4x16 ビット



A. GPMC_CS*n*[*i*] で、*i* は 0、1、2、または 3 です。GPMC_WAIT[*j*] で、*j* は 0 または 1 です。

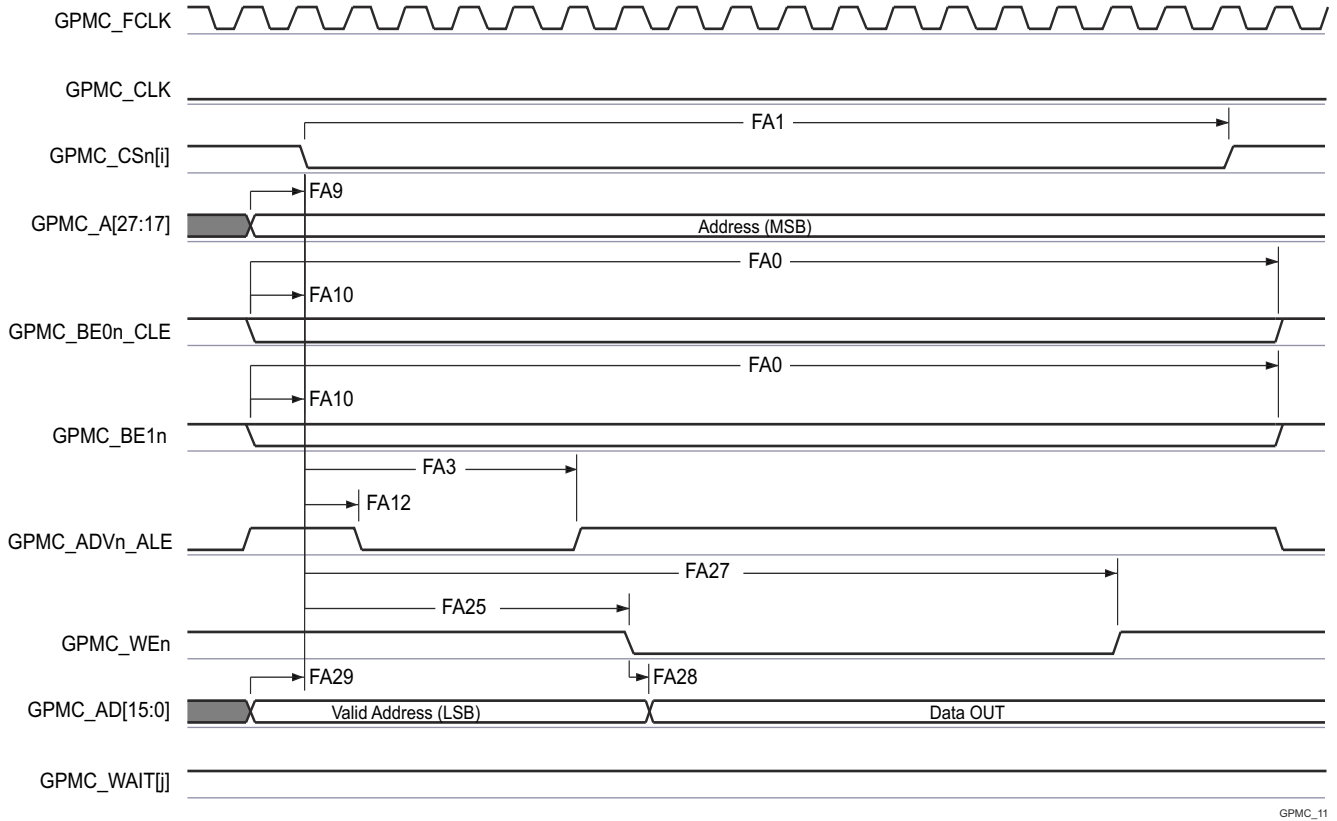
図 7-54. GPMC および NOR フラッシュ — 非同期書き込み — シングルワード



GPMC_10

- A. GPMC_CSn[i] で、i は 0、1、2、または 3 です。GPMC_WAIT[j] で、j は 0 または 1 です。
- B. FA5 パラメータは、入力データを内部でサンプリングするために必要な時間を示しています。これは、GPMC 機能クロック サイクル数で表されます。読み取りサイクルの開始から FA5 機能クロック サイクル経過後、入力データはアクティブな機能クロック エッジによって内部的にサンプリングされます。FA5 の値は、AccessTime レジスタ ビットフィールド内に格納する必要があります。
- C. GPMC_FCLK は、外部に供給されない内部クロック (GPMC 機能クロック) です。

図 7-55. GPMC および多重化 NOR フラッシュ — 非同期読み取り — シングルワード



GPMC_11

A. GPMC_CSn[i] で、i は 0、1、2、または 3 です。GPMC_WAIT[j] で、j は 0 または 1 です。

図 7-56. GPMC および多重化 NOR フラッシュ — 非同期書き込み — シングルワード

7.11.5.11.3 GPMC および NAND フラッシュ – 非同期モード

表 7-67 および 表 7-68 に、GPMC および NAND フラッシュ - 非同期モードのタイミング要件とスイッチング特性を示します。

表 7-67. GPMC および NAND フラッシュのタイミング要件 – 非同期モード

図 7-59 参照

番号	パラメータ	説明	MODE ⁽⁴⁾	最小値	最大値	単位
				133 MHz		
GNF12 ⁽¹⁾	t _{acc(d)}	アクセス時間、入力データ GPMC_AD[15:0] ⁽³⁾	div_by_1_mode、 GPMC_FCLK_MUX、 TIMEPARAGRANULARITY_X1		J ⁽²⁾	ns

(1) GNF12 パラメータは、入力データを内部的にサンプリングするために必要な時間を示します。これは、GPMC 機能クロック サイクル数で表されず、読み取りサイクルの開始から GNF12 機能クロック サイクル経過後、入力データはアクティブな機能クロック エッジによって内部的にサンプリングされます。GNF12 の値は、AccessTime レジスタ ビットフィールドに保存する必要があります。

(2) $J = \text{AccessTime} \times (\text{TimeParaGranularity} + 1) \times \text{GPMC_FCLK}$ ⁽³⁾

(3) GPMC_FCLK は、汎用メモリ コントローラの内部機能クロック周期で、ns 単位です。

(4) div_by_1_mode の場合：

- GPMC_CONFIG1_i レジスタ: GPMCCLKDIVIDER = 0h:
 - GPMC_CLK 周波数 = GPMC_FCLK 周波数

GPMC_FCLK_MUX の場合：

- CTRLMMR_GPMC_CLKSEL[1-0] CLK_SEL = 00 = CPSWHS DIV_CLKOUT3 = 2000/15 = 133.33MHz

TIMEPARAGRANULARITY_X1 の場合：

- GPMC_CONFIG1_i レジスタ: TIMEPARAGRANULARITY = 0h = x1 レイテンシ (RD/WRCYCLETIME、RD/WRACCESSTIME、PAGEBURSTACCESSTIME、CSONTIME、CSR/DWROFFTIME、ADVONTIME、ADV/DWROFFTIME、OEONTIME、OE/OFFTIME、WEONTIME、WE/OFFTIME、CYCLE2CYCLEDELAY、BUSTURNAROUND、TIMEOUTSTARTVALUE、WRDATAONADMUXBUS に影響)

表 7-68. GPMC および NAND フラッシュのスイッチング特性 – 非同期モード

図 7-57、図 7-58、図 7-59 および 図 7-60 を参照

番号	パラメータ	説明	MODE ⁽⁴⁾	最小値	最大値	単位
GNF0	t _{w(wenV)}	パルス幅、出力書き込みイネーブル GPMC_WEn 有効	div_by_1_mode、 GPMC_FCLK_MUX、 TIMEPARAGRANULARITY_X1	A		ns
GNF1	t _{d(csnV-wenV)}	遅延時間、出力チップ セレクト GPMC_CS <i>n</i> [<i>j</i>] ⁽²⁾ 有効から出力書き込みイネーブル GPMC_WEn 有効まで	div_by_1_mode、 GPMC_FCLK_MUX、 TIMEPARAGRANULARITY_X1	B - 2	B + 2	ns
GNF2	t _{w(cleH-wenV)}	遅延時間、出力下位バイト イネーブルおよびコマンド ラッチ イネーブル GPMC_BE0 <i>n</i> _CLE high から出力書き込みイネーブル GPMC_WEn 有効まで	div_by_1_mode、 GPMC_FCLK_MUX、 TIMEPARAGRANULARITY_X1	C - 2	C + 2	ns
GNF3	t _{w(wenV-dV)}	遅延時間、出力データ GPMC_AD[15:0] 有効から出力書き込みイネーブル GPMC_WEn 有効まで	div_by_1_mode、 GPMC_FCLK_MUX、 TIMEPARAGRANULARITY_X1	D - 2	D + 2	ns
GNF4	t _{w(wenIV-dIV)}	遅延時間、出力書き込みイネーブル GPMC_WEn 無効から出力データ GPMC_AD[15:0] 無効まで	div_by_1_mode、 GPMC_FCLK_MUX、 TIMEPARAGRANULARITY_X1	E - 2	E + 2	ns
GNF5	t _{w(wenIV-cleIV)}	遅延時間、出力書き込みイネーブル GPMC_WEn 無効から下位バイト イネーブルおよびコマンド ラッチ イネーブル GPMC_BE0 <i>n</i> _CLE 無効まで	div_by_1_mode、 GPMC_FCLK_MUX、 TIMEPARAGRANULARITY_X1	F - 2	F + 2	ns
GNF6	t _{w(wenIV-CS<i>n</i>[<i>j</i>]V)}	遅延時間、出力書き込みイネーブル GPMC_WEn 無効から出力チップ セレクト GPMC_CS <i>n</i> [<i>j</i>] ⁽²⁾ 無効まで	div_by_1_mode、 GPMC_FCLK_MUX、 TIMEPARAGRANULARITY_X1	G - 2	G + 2	ns

表 7-68. GPMC および NAND フラッシュのスイッチング特性 – 非同期モード (続き)

図 7-57、図 7-58、図 7-59 および 図 7-60 を参照

番号	パラメータ	MODE ⁽⁴⁾	最小値	最大値	単位
GNF7	$t_{w(aleH-wenV)}$	遅延時間、出力アドレス有効およびアドレスラッチ イネーブル GPMC_ADVn_ALE high から出力書き込み イネーブル GPMC_WEn 有効まで	C - 2	C + 2	ns
GNF8	$t_{w(wenV-alelV)}$	遅延時間、出力書き込みイネーブル GPMC_WEn 無効から出力アドレス有効およびアドレスラッチ イネーブル GPMC_ADVn_ALE 無効まで	F - 2	F + 2	ns
GNF9	$t_{c(wen)}$	サイクル時間、書き込み		H	ns
GNF10	$t_{d(csnV-oenV)}$	遅延時間、出力チップ セレクト GPMC_CS <i>n</i> [<i>i</i>] ⁽²⁾ 有効から出力イネーブル GPMC_OEn_RE <i>n</i> 有効まで	I - 2	I + 2	ns
GNF13	$t_{w(oenV)}$	パルス幅、出力イネーブル GPMC_OEn_RE <i>n</i> 有効		K	ns
GNF14	$t_{c(oen)}$	サイクル時間、読み取り	L		ns
GNF15	$t_{w(oenV-CSn[i]V)}$	遅延時間、出力イネーブル GPMC_OEn_RE <i>n</i> 無効から出力チップ セレクト GPMC_CS <i>n</i> [<i>i</i>] ⁽²⁾ 無効まで	M - 2	M + 2	ns

(1) $A = (WEOffTime - WEOnTime) \times (TimeParaGranularity + 1) \times GPMC_FCLK^{(3)}$

(2) GPMC_CS*n*[*i*] で、*i* は 0、1、2、または 3 です。

(3) GPMC_FCLK は、汎用メモリ コントローラの内部機能クロック周期で、ns 単位です。

(4) div_by_1_mode の場合:

- GPMC_CONFIG1_*i* レジスタ: GPMCFCLKDIVIDER = 0h:
 - GPMC_CLK 周波数 = GPMC_FCLK 周波数

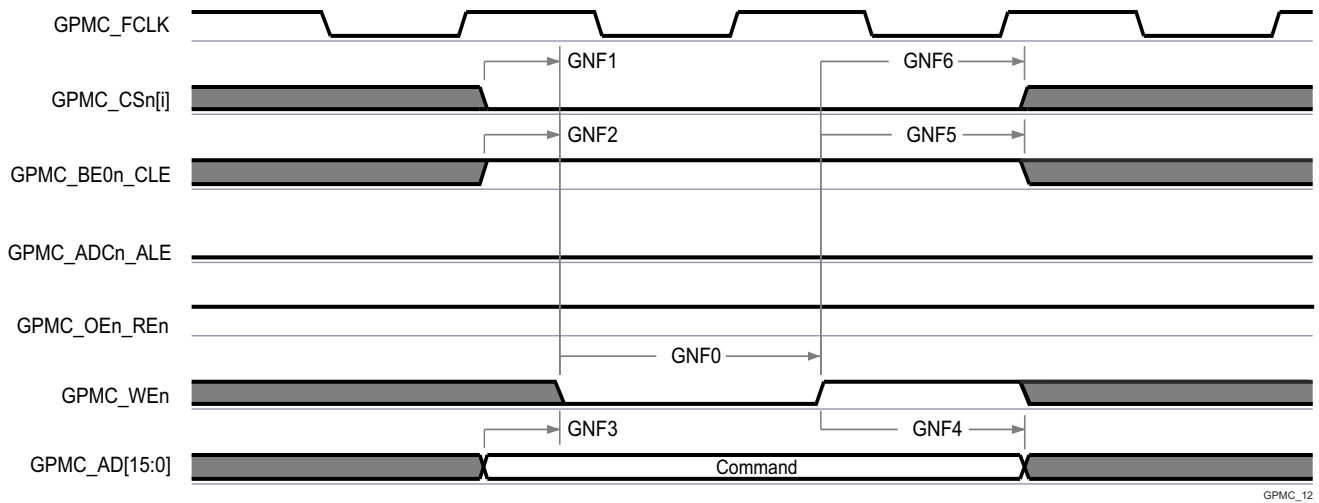
GPMC_FCLK_MUX の場合:

- CTRLMMR_GPMC_CLKSEL[1-0] CLK_SEL = 00 = CPSWHS

CLKOUT3 = 2000/15 = 133.33MHz

TIMEPARAGRANULARITY_X1 の場合:

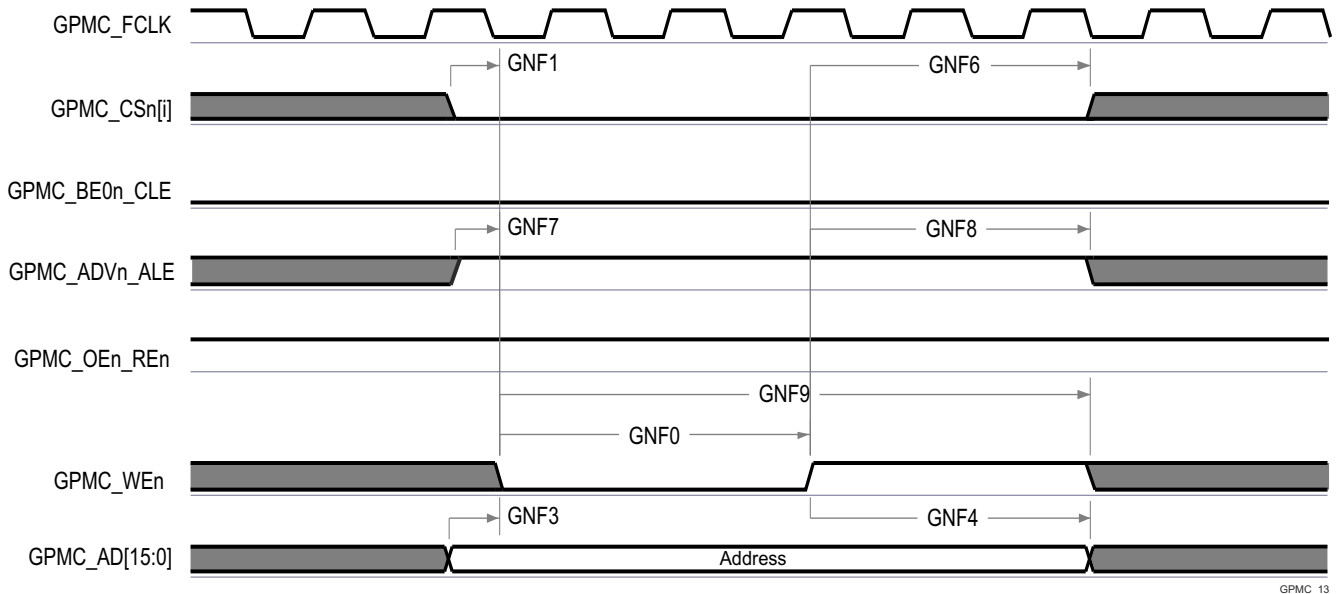
- GPMC_CONFIG1_*i* レジスタ: TIMEPARAGRANULARITY = 0h = x1 レイテンシ (RD/WRCYCLETIME、RD/WRACCESTIME、PAGEBURSTACCESTIME、CSONTIME、CSRD/WROFFTIME、ADVONTIME、ADVRD/WROFFTIME、OEONTIME、OEOFFTIME、WEONTIME、WEOFFTIME、CYCLE2CYCLEDELAY、BUSTURNAROUND、TIMEOUTSTARTVALUE、WRDATAONADMUXBUS に影響)



GPMC_12

A. GPMC_CS*n*[*i*] で、*i* は 0、1、2、または 3 です。

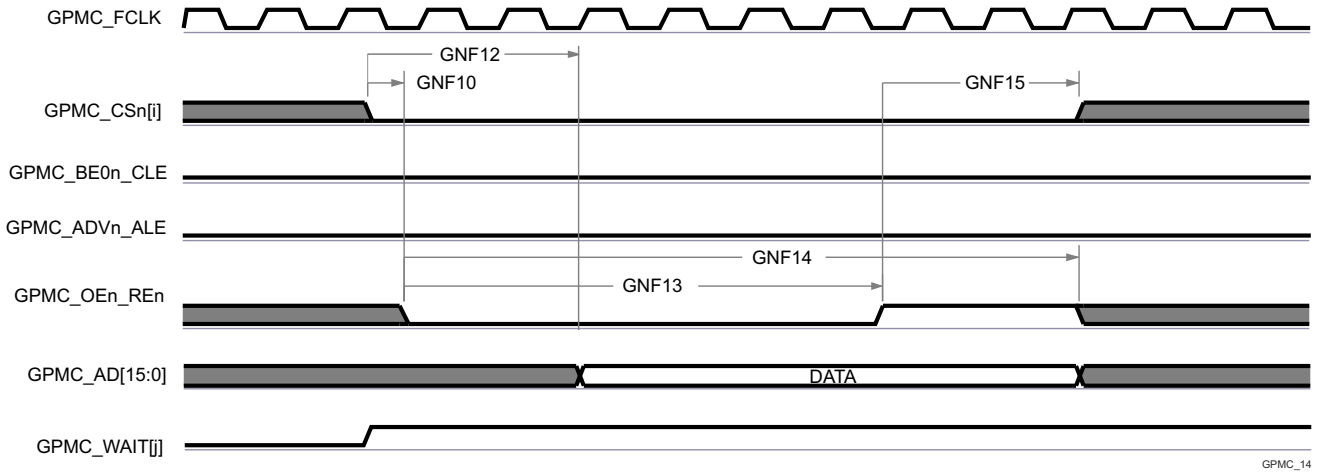
図 7-57. GPMC および NAND フラッシュ – コマンド ラッチ サイクル



GPMC_13

A. GPMC_CS*n*[*i*] で、*i* は 0、1、2、または 3 です。

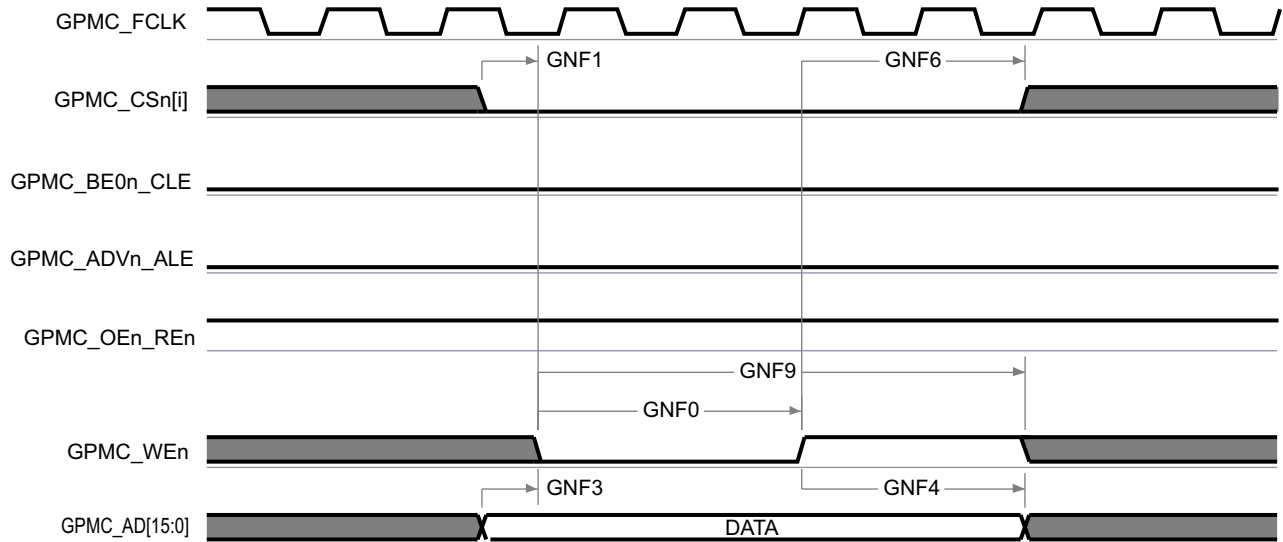
図 7-58. GPMC および NAND フラッシュ – アドレス ラッチ サイクル



GPMC_14

- A. GNF12 パラメータは、入力データを内部でサンプリングするために必要な時間を示しています。これは、GPMC 機能クロック サイクル数で表されます。読み取りサイクルの開始から GNF12 機能クロック サイクル経過後、入力データはアクティブな機能クロック エッジによって内部的にサンプリングされます。GNF12 の値は、AccessTime レジスタビット フィールド内に格納する必要があります。
- B. GPMC_FCLK は、外部に供給されない内部クロック (GPMC 機能クロック) です。
- C. GPMC_CS*n*[*i*] で、*i* は 0、1、2、または 3 です。GPMC_WAIT[*j*] で、*j* は 0 または 1 です。

図 7-59. GPMC および NAND フラッシュ — データ読み取りサイクル



GPMC_15

- A. In GPMC_CS*n*[*i*] で、*i* は 0、1、2、または 3 です。

図 7-60. GPMC および NAND フラッシュ — データ書き込みサイクル

7.11.5.12 I2C

このデバイスには、6 つの マルチコントローラ I2C (Inter-Integrated Circuit) コントローラが搭載されています。各 I2C コントローラは、Philips I²C-bus™ 仕様バージョン 2.1 に準拠するように設計されています。ただし、本デバイスの IO は、I2C の電氣的仕様に完全には準拠していません。サポートされる速度と例外については、以下に IO ポートごとに説明します。

- I2C0、I2C1、I2C2、I2C3
 - 速度:
 - 標準モード (最大 100Kbit/s)
 - 1.8V
 - 3.3V
 - ファースト モード (最大 400Kbit/s)
 - 1.8V
 - 3.3V
 - 例外:
 - これらのポートに関連付けられている IO は、I2C 仕様で定義されている立ち下がり時間要件に準拠していません。これらの I/O には、I2C 互換の IO では実装できなかった他の信号機能をサポートするように設計された、より高性能の LVCMOS プッシュプル IO が実装されているからです。これらのポートで使用されている LVCMOS IO は、オープンドレイン出力をエミュレートするように接続されます。このエミュレーションは、強制的に常に Low を出力し、出力バッファを無効にして、Hi-Z 状態にすることにより実行されます。
 - I2C 仕様では、最大入力電圧 V_{IH} が $(V_{DD_{max}} + 0.5V)$ と定義されています。これは、デバイスの IO の絶対最大定格を超えています。I2C 信号が、このデータシートの「絶対最大定格」セクションに定義された制限を超えないようにシステムを設計する必要があります。
- MCU_I2C0、WKUP_I2C0
 - 速度:
 - 標準モード (最大 100Kbit/s)
 - 1.8V
 - 3.3V
 - ファースト モード (最大 400Kbit/s)
 - 1.8V
 - 3.3V
 - Hs モード (最大 3.4Mbit/s)
 - 1.8V
 - 例外:
 - これらのポートに関連付けられている IO は、3.3V で動作しているときに Hs モードをサポートするには設計されていません。したがって、Hs モードは 1.8V 動作に制限されます。
 - これらのポートに接続された I2C 信号の立ち上がりおよび立ち下がり時間は、スルーレート 0.8V/ns (すなわち 8E+7 V/s) を超えないようにする必要があります。この制限は、I2C 仕様で定義されている最小立ち下がり時間の制限よりも厳しいものです。したがって、立ち上がりおよび立ち下がり時間が 0.8V/ns のスルーレートを上回らないように、I2C 信号に容量を追加する必要がある場合があります。
 - I2C 仕様では、最大入力電圧 V_{IH} が $(V_{DD_{max}} + 0.5V)$ と定義されています。これは、デバイスの IO の絶対最大定格を超えています。I2C 信号が、このデータシートの「絶対最大定格」セクションに定義された制限を超えないようにシステムを設計する必要があります。

注

I2C3 には、複数のピンに多重化可能な信号が 1 つ以上あります。タイミングは、IOSET と呼ばれる特定のピンの組み合わせに対してのみ有効です。このインターフェイスに有効なピンの組み合わせ (IOSET) は、[SysConfig-PinMux ツール](#)で定義されます。

タイミングの詳細については、Philips I2C-bus 仕様バージョン 2.1 を参照してください。

本デバイスの I2C (Inter-Integrated Circuit) の機能の詳細と追加の説明情報については、「信号の説明」および「詳細説明」セクションの対応するサブセクションを参照してください。

7.11.5.13 MCAN

表 7-69 および表 7-70 に、MCAN のタイミング条件、要件、スイッチング特性を示します。

本デバイスのコントローラ エリア ネットワーク インターフェイスの機能の詳細と追加の説明情報については、「信号の説明」および「詳細説明」セクションの対応するサブセクションを参照してください。

注

このデバイスは、複数の MCAN モジュールを備えています。MCANn は、MCAN 信号名に適用される一般的な接頭辞です。ここで、n は特定の MCAN モジュールを表します。

表 7-69. MCAN のタイミング条件

パラメータ		最小値	最大値	単位
入力条件				
SR _i	入力スルーレート	2	15	V/ns
出力条件				
C _L	出力負荷容量	5	20	pF

表 7-70. MCAN のスイッチング特性

番号	パラメータ	説明	最小値	最大値	単位
MCAN1	t _d (MCAN_TX)	遅延時間、送信シフトレジスタから MCANn_TX まで		10	ns
MCAN2	t _d (MCAN_RX)	遅延時間、MCANn_RX から受信シフトレジスタまで		10	ns

詳細については、デバイスのテクニカル リファレンス マニュアルで「ペリフェラル」の章にある「コントローラ エリア ネットワーク (MCAN)」セクションを参照してください。

7.11.5.14 MCASP

注

McASP には 1 つ以上の信号があり、複数のピンに多重化できます。このセクションで定義されるタイミング要件およびスイッチング特性は、IOSET として知られている特定のピンの組み合わせにのみ有効です。このインターフェイスの有効なピンの組み合わせまたは IOSET は、[SysConfig-PinMux ツール](#)で定義されます。

表 7-71、表 7-72、図 7-61、表 7-73 および 図 7-62 に、MCASP のタイミング条件、要件、スイッチング特性を示します。

表 7-71. MCASP のタイミング条件

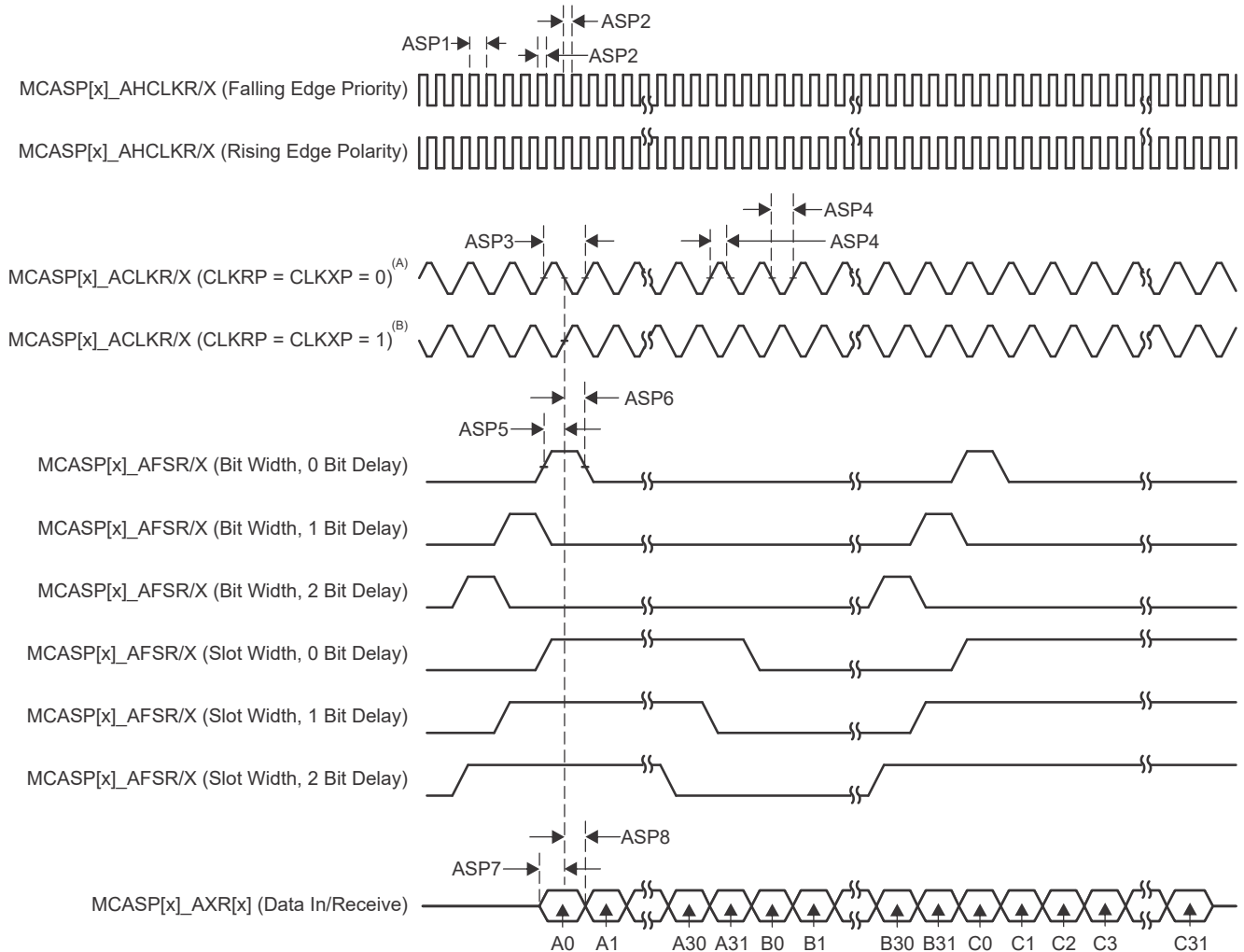
パラメータ		最小値	最大値	単位
入力条件				
SR _i	入力スルーレート	0.7	5	V/ns
出力条件				
C _L	出力負荷容量	1	10	pF
PCB 接続要件				
t _d (Trace Delay)	各パターンの伝搬遅延	100	1100	ps
t _d (Trace Mismatch Delay)	すべてのパターンにわたる伝搬遅延の不整合		100	ps

表 7-72. MCASP のタイミング要件

図 7-61 参照

番号			モード ⁽¹⁾	最小値	最大値	単位
ASP1	t _c (AHCLKRX)	サイクル時間、MCASP[x]_AHCLKR/X ⁽⁴⁾		20		ns
ASP2	t _w (AHCLKRX)	パルス幅、MCASP[x]_AHCLKR/X ⁽⁴⁾ high または low		0.5P ⁽²⁾ - 1.53		ns
ASP3	t _c (ACLKRX)	サイクル時間、MCASP[x]_ACLKR/X ⁽⁴⁾		20		ns
ASP4	t _w (ACLKRX)	パルス幅、MCASP[x]_ACLKR/X ⁽⁴⁾ high または low		0.5R ⁽³⁾ - 1.53		ns
ASP5	t _{su} (AFSRX-ACLKRX)	セットアップ時間、MCASP[x]_AFSR/X ⁽⁴⁾ 入力有効から MCASP[x]_ACLKR/X ⁽⁴⁾ まで	ACLKR/X 内部	9.29		ns
			ACLKR/X 外部入力 / 出力	4		
ASP6	t _h (ACLKRX-AFSRX)	ホールド時間、MCASP[x]_ACLKR/X ⁽⁴⁾ から MCASP[x]_AFSR/X ⁽⁴⁾ 入力有効まで	ACLKR/X 内部	-1		ns
			ACLKR/X 外部入力 / 出力	1.6		
ASP7	t _{su} (AXR-ACLKRX)	セットアップ時間、MCASP[x]_AXR ⁽⁴⁾ 入力有効から MCASP[x]_ACLKR/X ⁽⁴⁾ まで	ACLKR/X 内部	9.29		ns
			ACLKR/X 外部入力 / 出力	4		
ASP8	t _h (ACLKRX-AXR)	ホールド時間、MCASP[x]_ACLKR/X ⁽⁴⁾ から MCASP[x]_AXR ⁽⁴⁾ 入力有効まで	ACLKR/X 内部	-1		ns
			ACLKR/X 外部入力 / 出力	1.6		

- (1) ACLKR 内部: ACLKRCTL.CLKRM = 1, PDIR.ACLKR = 1
 ACLKR 外部入力: ACLKRCTL.CLKRM = 0, PDIR.ACLKR = 0
 ACLKR 外部出力: ACLKRCTL.CLKRM = 0, PDIR.ACLKR = 1
 ACLKX 内部: ACLKXCTL.CLKXM = 1, PDIR.ACLKX = 1
 ACLKX 外部入力: ACLKXCTL.CLKXM = 0, PDIR.ACLKX = 0
 ACLKX 外部出力: ACLKXCTL.CLKXM = 0, PDIR.ACLKX = 1
- (2) P = AHCLKR/X 周期 (ns 単位)。AHCLKR/X クロックソース オプションの詳細については、テクニカルリファレンス マニュアルにある「モジュール統合」の章の「マルチチャネル オーディオ シリアル ポート (MCASP)」セクションの「McASP クロック」表を参照してください。
- (3) R = ACLKR/X 周期 (ns 単位)。
- (4) MCASP[x]* の x は 0、1、または 2



- A. $CLKRP = CLKXP = 0$ の場合、MCASP トランスミッタは立ち上がりエッジ (シフト データ アウト) に構成され、MCASP レシーバは立ち下がりエッジ (シフト データ イン) に構成されます。
- B. $CLKRP = CLKXP = 1$ の場合、MCASP トランスミッタは立ち下がりエッジ (シフト データ アウト) に構成され、MCASP レシーバは立ち上がりエッジ (シフト データ イン) に構成されます。

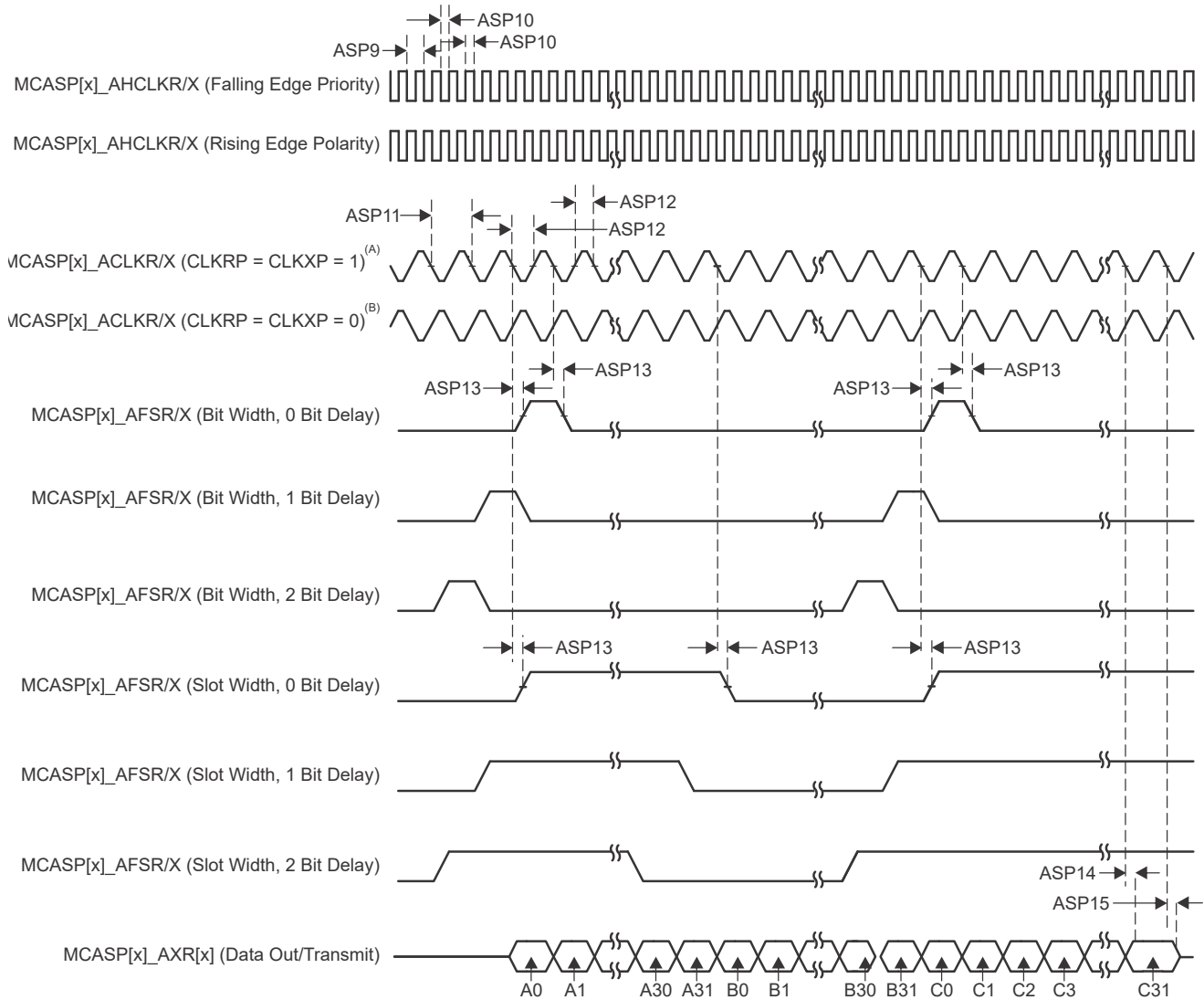
図 7-61. MCASP のタイミング要件

表 7-73. MCASP スイッチング特性

図 7-62 参照

番号	パラメータ	説明	モード ⁽¹⁾	最小値	最大値	単位
ASP9	$t_{c(AHCLKRX)}$	サイクル時間、MCASP[x]_AHCLKR/X ⁽⁴⁾		20		ns
ASP10	$t_{w(AHCLKRX)}$	パルス幅、MCASP[x]_AHCLKR/X ⁽⁴⁾ high または low		0.5P ⁽²⁾ - 2		ns
ASP11	$t_{c(ACLKRX)}$	サイクル時間、MCASP[x]_ACLKRX/X ⁽⁴⁾		20		ns
ASP12	$t_{w(ACLKRX)}$	パルス幅、MCASP[x]_ACLKRX/X ⁽⁴⁾ high または low		0.5R ⁽³⁾ - 2		ns
ASP13	$t_{d(ACLKRX-AFSRX)}$	遅延時間、MCASP[x]_ACLKRX/X ⁽⁴⁾ 送信エッジから MCASP[x]_AFSR/X ⁽⁴⁾ 出力有効まで	ACLKRX 内部	-1	7.25	ns
			ACLKRX 外部入力 / 出力	-15.29	12.84	
ASP14	$t_{d(ACLKX-AXR)}$	遅延時間、MCASP[x]_ACLKX ⁽⁴⁾ 送信エッジから MCASP[x]_AXR ⁽⁴⁾ 出力有効まで	ACLKRX 内部	-1	7.25	ns
			ACLKRX 外部入力 / 出力	-15.29	12.84	
ASP15	$t_{dis(ACLKX-AXR)}$	ディセーブル時間、MCASP[x]_ACLKX ⁽⁴⁾ 送信エッジから MCASP[x]_AXR ⁽⁴⁾ 出力ハイインピーダンスまで	ACLKRX 内部	-1	7.25	ns
			ACLKRX 外部入力 / 出力	-14.9	14	

- (1) ACLKRX 内部: ACLKRXCTL.CLKRM = 1, PDIR.ACLKRX = 1
 ACLKRX 外部入力: ACLKRXCTL.CLKRM = 0, PDIR.ACLKRX = 0
 ACLKRX 外部出力: ACLKRXCTL.CLKRM = 0, PDIR.ACLKRX = 1
 ACLKX 内部: ACLKXCTL.CLKXM = 1, PDIR.ACLKX = 1
 ACLKX 外部入力: ACLKXCTL.CLKXM = 0, PDIR.ACLKX = 0
 ACLKX 外部出力: ACLKXCTL.CLKXM = 0, PDIR.ACLKX = 1
- (2) P = AHCLKR/X 周期 (ns 単位)。AHCLKR/X クロックソース オプションの詳細については、テクニカルリファレンス マニュアルにある「モジュール統合」の章の「マルチチャネル オーディオ シリアル ポート (MCASP)」セクションの「McASP クロック」表を参照してください。
- (3) R = ACLKRX 周期 (ns 単位)。
- (4) MCASP[x]_* の x は 0、1、または 2



- A. $CLKRP = CLKXP = 1$ の場合、MCASP トランスミッタは立ち下がりエッジ (シフト データ アウト) に構成され、MCASP レシーバは立ち上がりエッジ (シフト データ イン) に構成されます。
- B. $CLKRP = CLKXP = 0$ の場合、MCASP トランスミッタは立ち上がりエッジ (シフト データ アウト) に構成され、MCASP レシーバは立ち下がりエッジ (シフト データ イン) に構成されます。

図 7-62. MCASP スイッチング特性

詳細については、デバイスのテクニカル リファレンス マニュアルで「ペリフェラル」の章にある「マルチチャネル オーディオ シリアル ポート (MCASP)」セクションを参照してください。

7.11.5.15 MCSPI

注

McSPI には、複数のピンに多重化可能な信号が 1 つ以上あります。このセクションで定義されているタイミング要件とスイッチング特性は、IOSET と呼ばれる特定のピンの組み合わせにのみ有効です。このインターフェイスに有効なピンの組み合わせ (IOSET) は、[SysConfig-PinMux ツール](#) で定義されます。

本デバイスのシリアル ポート インターフェイスの機能の詳細と追加の説明情報については、「信号の説明」および「詳細説明」の対応するサブセクションを参照してください。

表 7-74 に、MCSPI のタイミング条件を示します。

表 7-74. MCSPI のタイミング条件

パラメータ		最小値	最大値	単位
入力条件				
SR _i	入力スルーレート	2	8.5	V/ns
出力条件				
C _L	出力負荷容量	6	12	pF

詳細については、デバイスのテクニカル リファレンス マニュアルで「ペリフェラル」の章にある「マルチチャネル シリアル ペリフェラル インターフェイス (MCSPI)」セクションを参照してください。

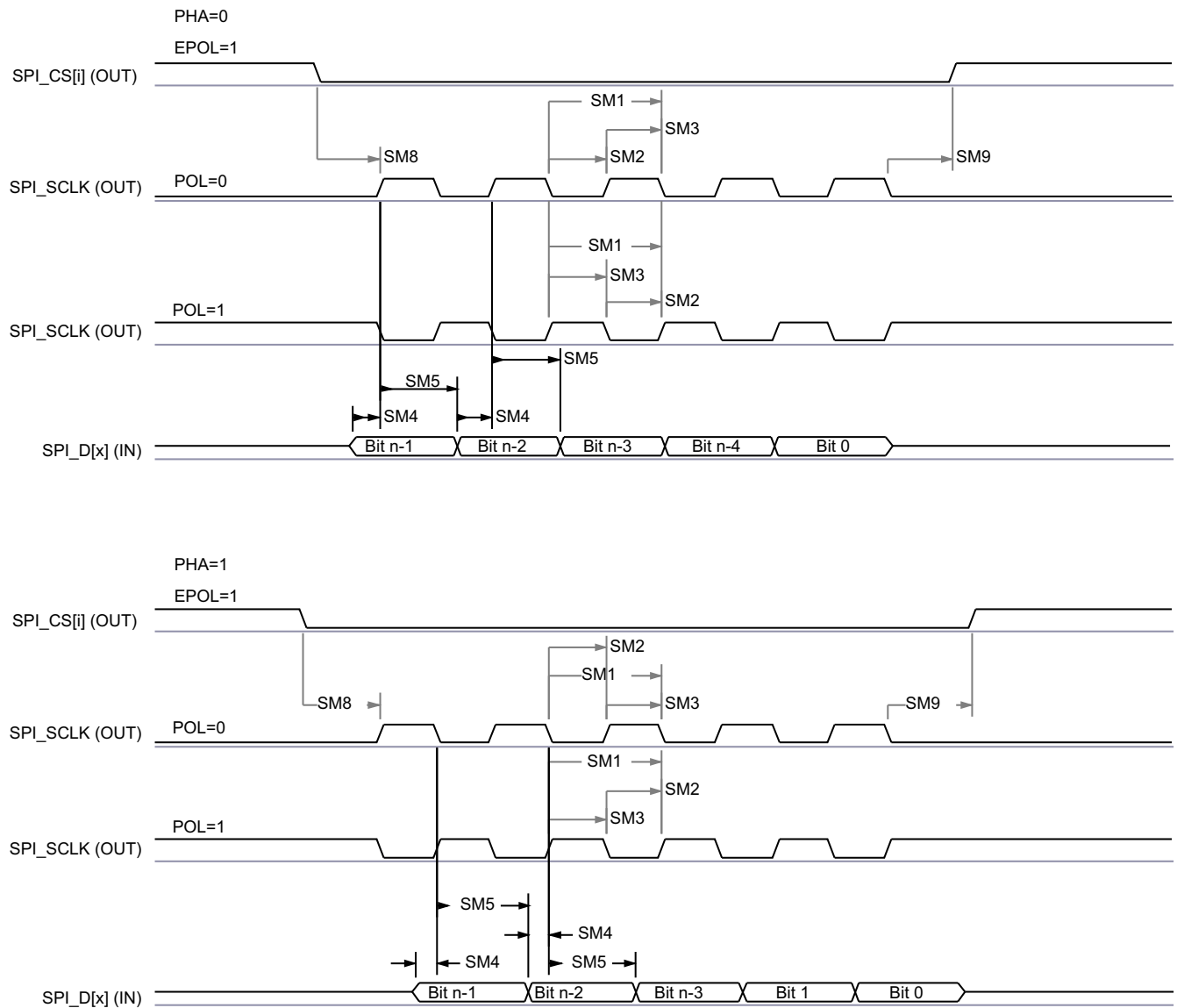
7.11.5.15.1 MCSPI – コントローラ モード

表 7-75、図 7-63、表 7-76、図 7-64 に、SPI –コントローラ モードのタイミング要件とスイッチング特性を示します。

表 7-75. MCSPI のタイミング要件 - コントローラ モード

図 7-63 参照

番号	パラメータ	説明	最小値	最大値	単位
SM4	$t_{su}(POCI-SPICLK)$	セットアップ時間、SPIn_D[x] 有効から SPIn_CLK アクティブ エッジまで	2.8		ns
SM5	$t_h(SPICLK-POCI)$	ホールド時間、SPIn_CLK アクティブ エッジから SPIn_D[x] 有効まで	3		ns



SPRSP08_TIMING_MCSPI_02

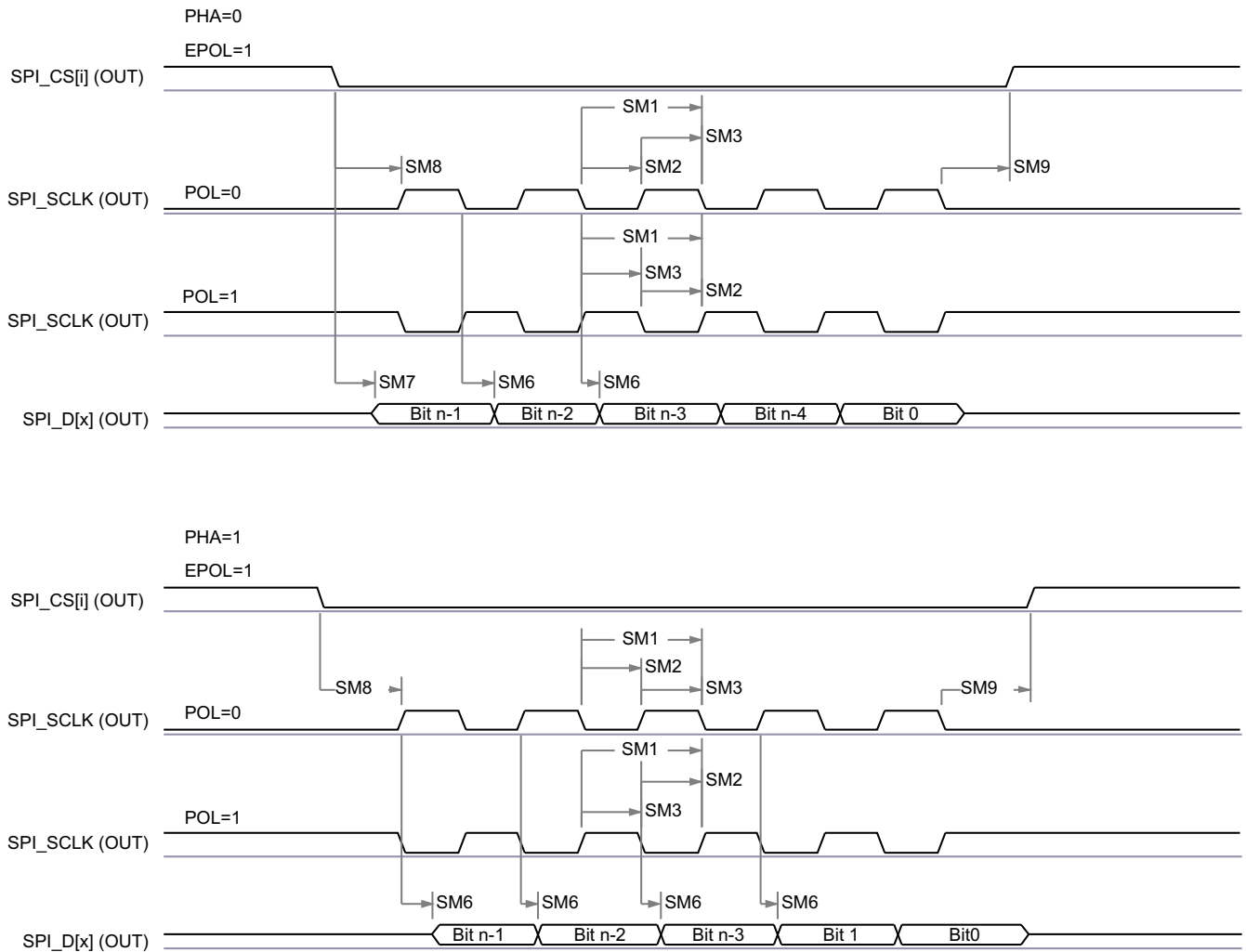
図 7-63. SPI コントローラ モードの受信タイミング

表 7-76. MCSPI のスイッチング特性 - コントローラ モード

図 7-64 参照

番号	パラメータ		最小値	最大値	単位
SM1	$t_c(\text{SPICLK})$	サイクル時間、SPIn_CLK	20		ns
SM2	$t_w(\text{SPICLK})$	パルス幅、SPIn_CLK low	$0.5P - 1^{(1)}$		ns
SM3	$t_w(\text{SPICLK})$	パルス幅、SPIn_CLK high	$0.5P - 1^{(1)}$		ns
SM6	$t_d(\text{SPICLK-PICO})$	遅延時間、SPIn_CLK アクティブ エッジから SPIn_D[x] まで	-3	2.5	ns
SM7	$t_d(\text{CS-PICO})$	遅延時間、SPIn_CSi アクティブ エッジから SPIn_D[x] まで	5		ns
SM8	$t_d(\text{CS-SPICLK})$	遅延時間、SPIn_CSi アクティブから SPIn_CLK の最初のエッジまで	PHA = 0	$B - 4^{(3)}$	ns
			PHA = 1	$A - 4^{(2)}$	ns
SM9	$t_d(\text{SPICLK-CS})$	遅延時間、SPIn_CLK の最後のエッジから SPIn_CSi 非アクティブまで	PHA = 0	$A - 4^{(2)}$	ns
			PHA = 1	$B - 4^{(3)}$	ns

- (1) $P = \text{SPICLK}$ 周期 (ns 単位)。
 (2) $P = 20.8\text{ns}$ のとき、 $A = (\text{TCS} + 1) * \text{TSPICLKREF}$ 。ここで、TCS は SPI_CH(i)CONF レジスタのビットフィールドです。 $P > 20.8\text{ns}$ のとき、 $A = (\text{TCS} + 0.5) * \text{Fratio} * \text{TSPICLKREF}$ 。ここで、TCS は SPI_CH(i)CONF レジスタのビットフィールドです。
 (3) $B = (\text{TCS} + 0.5) * \text{TSPICLKREF}$ 。ここで、TCS は SPI_CH(i)CONF レジスタのビットフィールドであり、Fratio = 偶数 ≥ 2 です。



SPRSP08_TIMING_McSPI_01

図 7-64. SPI コントローラ モードの送信タイミング

7.11.5.15.2 MCSPI — パリフェラル モード

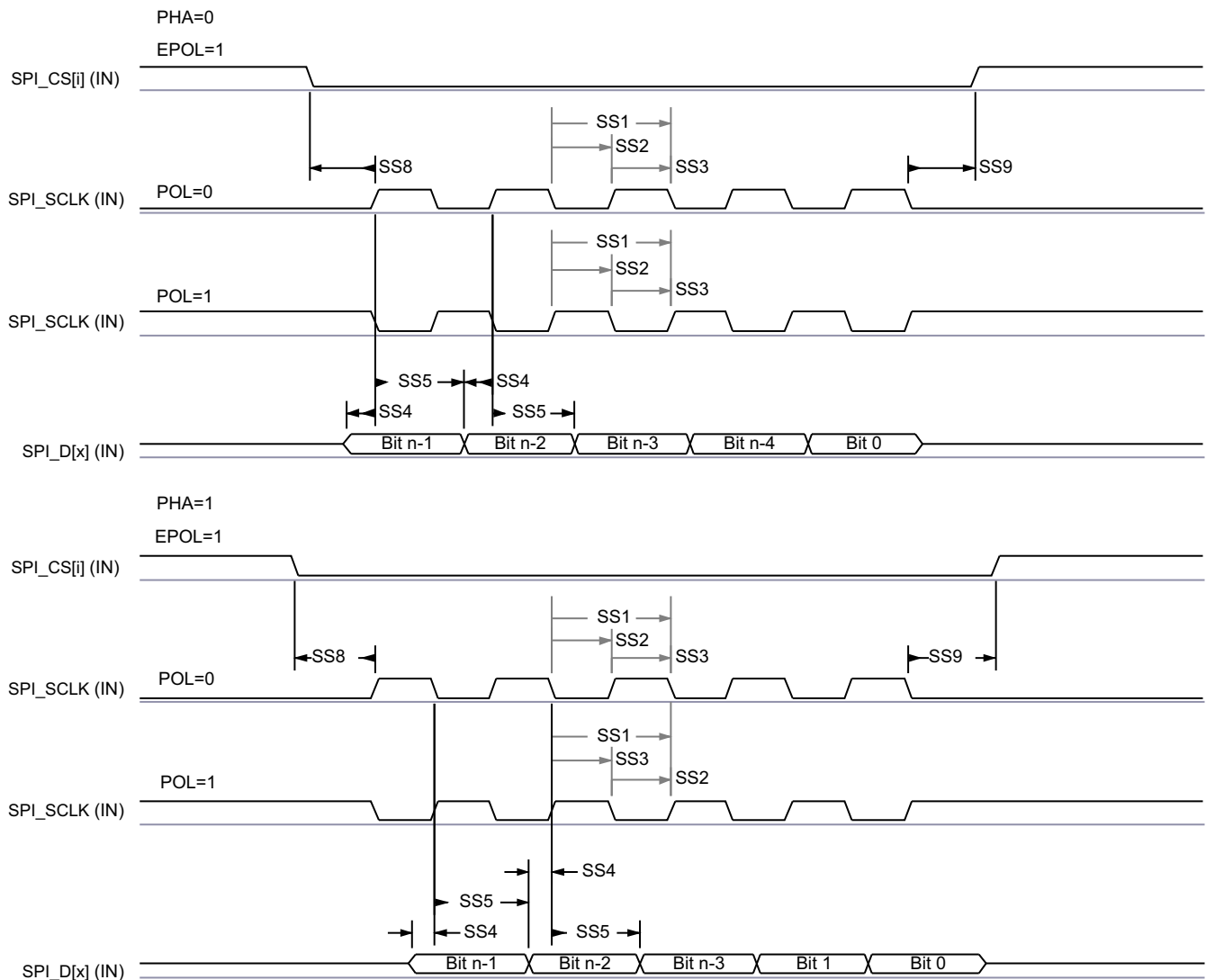
表 7-77、図 7-65、表 7-78、図 7-66 に、SPI —パリフェラル モードのタイミング要件とスイッチング特性を示します。

表 7-77. MCSPI のタイミング要件 - パリフェラル モード

図 7-65 参照

番号	パラメータ	説明	最小値	最大値	単位
SS1	$t_{c(SPICLK)}$	サイクル時間、SPIn_CLK	20		ns
SS2	$t_{w(SPICLKL)}$	パルス幅、SPIn_CLK low	0.45P ⁽¹⁾		ns
SS3	$t_{w(SPICLKH)}$	パルス幅、SPIn_CLK high	0.45P ⁽¹⁾		ns
SS4	$t_{su(PICO-SPICLK)}$	セットアップ時間、SPIn_D[x] 有効から SPIn_CLK アクティブ エッジまで	5		ns
SS5	$t_{h(SPICLK-PICO)}$	ホールド時間、SPIn_CLK アクティブ エッジから SPIn_D[x] 有効まで	5		ns
SS8	$t_{su(CS-SPICLK)}$	セットアップ時間、SPIn_CSi 有効から SPIn_CLK の最初のエッジまで	5		ns
SS9	$t_{h(SPICLK-CS)}$	ホールド時間、SPIn_CLK の最後のエッジから SPIn_CSi 有効まで	5		ns

(1) P = SPIn_CLK 周期 (ns 単位)。



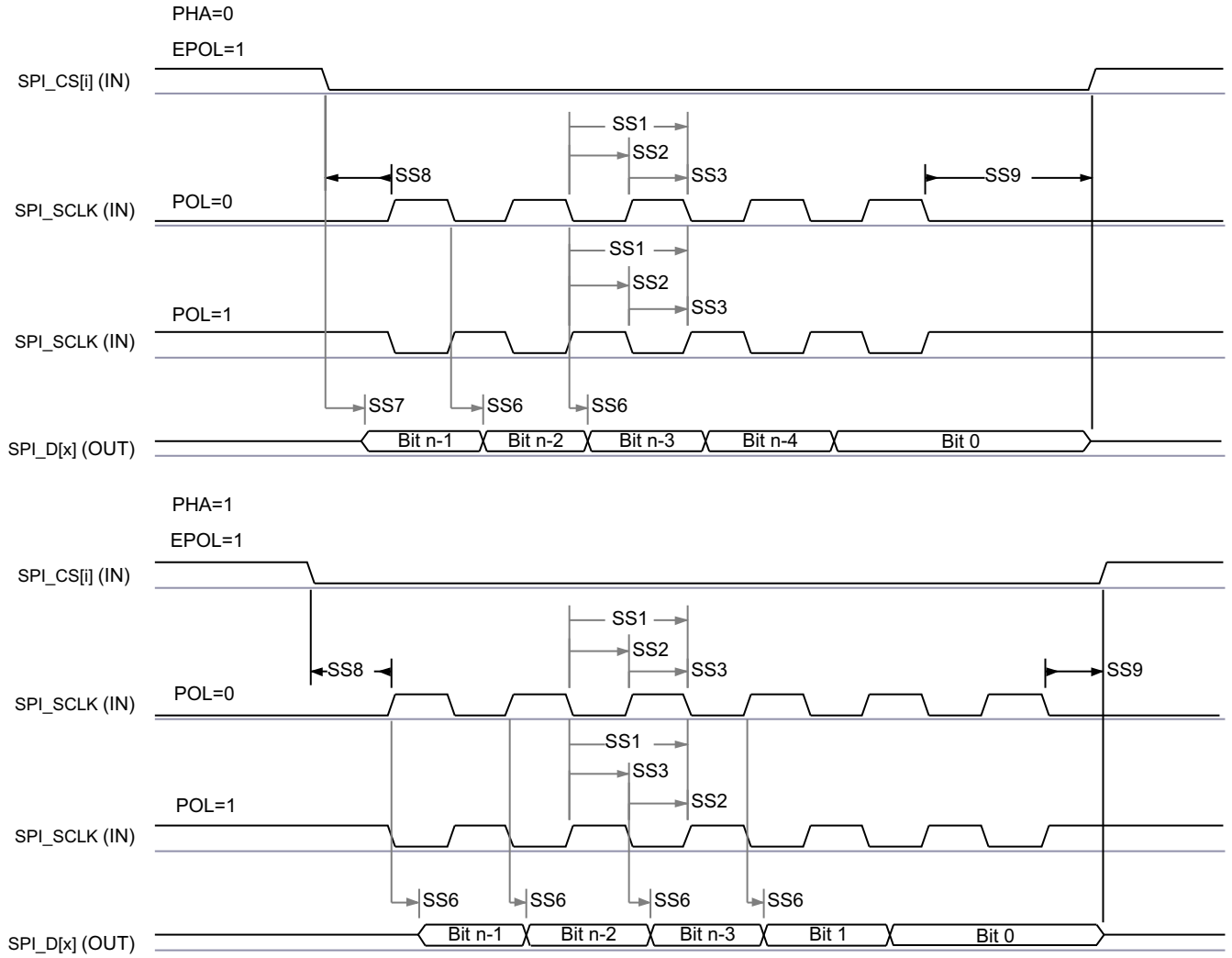
SPRSP08_TIMING_McSPI_04

図 7-65. SPI パリフェラル モードの受信タイミング

表 7-78. MCSPI のスイッチング特性 - パリフェラル モード

図 7-66 参照

番号	パラメータ	説明	最小値	最大値	単位
SS6	$t_{d(SPICLK-POCI)}$	遅延時間、SPIn_CLK アクティブ エッジから SPIn_D[x] 遷移まで	2	17.12	ns
SS7	$t_{sk(CS-POCI)}$	遅延時間、SPIn_CSi アクティブ エッジから SPIn_D[x] まで	20.95		ns



SPRSP08_TIMING_McSPI_03

図 7-66. SPI パリフェラル モードの送信タイミング

7.11.5.16 MMCSDB

MMCSDB ホスト コントローラは、組み込みマルチメディア カード (MMC)、セキュア デジタル (SD)、セキュア デジタル IO (SDIO) デバイスへのインターフェイスとして機能します。MMCSDB ホスト コントローラは、送信レベルでの MMC/SD/SDIO プロトコル、データ パッキング、巡回冗長検査 (CRC) の追加、開始 / 終了ビットの挿入、構文の正確性チェックを処理します。

MMCSDB インターフェイスの詳細については、「信号説明」および「詳細説明」セクションの対応する MMC0、MMC1、MMC2 サブセクションを参照してください。

注

一部の動作モードでは、表 7-79 および 表 7-97 に示すように、MMC DLL 遅延設定のソフトウェア設定が必要です。

表 7-79 および 表 7-97 の ITAPDLYSEL 列に「Tuning」の値が表示されるモードでは、入力タイミングを最適化するためにチューニング アルゴリズムを使用する必要があります。入力タイミングを最適化するために必要な入力遅延のチューニング アルゴリズムと構成の詳細については、デバイス テクニカル リファレンス マニュアルの『MMCSDB プログラミング ガイド』を参照してください。

詳細については、デバイスのテクニカル リファレンス マニュアルで「ペリフェラル」の章にある「マルチメディアカード / セキュア デジタル (MMCSDB) インターフェイス」セクションを参照してください。

7.11.5.16.1 MMC0 - eMMC/SD/ SDIO インターフェイス

MMC0 インターフェイスは、JEDEC eMMC 電気規格 v5.1 (JESD84-B51) に準拠しており、以下に示す eMMC アプリケーションをサポートしています。

- レガシー SDR
- 高速 SDR
- HS200

MMC0 インターフェイスは、SD ホスト コントローラ標準仕様 4.10、SD 物理層仕様 v3.01、SDIO 仕様 v3.00 にも準拠しており、以下の SD カード アプリケーションをサポートしています。

- デフォルト速度
- 高速
- UHS-I SDR12
- UHS-I SDR25
- UHS-I SDR50
- UHS-I DDR50
- UHS-I SDR104

表 7-79 に、MMC0 タイミング モードに必要な DLL ソフトウェア構成設定を示します。

表 7-79. すべてのタイミング モードに対する MMC0 DLL 遅延マッピング

レジスタ名		MMCSD0_SS_PHY_CTRL_4_REG				MMCSD0_SS_PHY_CTRL_5_REG
ビットフィールド		[20]	[15:12]	[8]	[4:0]	[2:0]
ビットフィールド名		OTAPDLYENA	OTAPDLYSEL	ITAPDLYENA	ITAPDLYSEL	CLKBUFSEL
モード	説明	遅延 イネーブル	遅延 値	入力 遅延 イネーブル	入力 遅延 値	遅延 バッファ 時間
レガシー SDR	8 ビット PHY 動作 1.8V、25MHz	0x1	0x0	0x0	NA ⁽¹⁾	0x7
	8 ビット PHY 動作 3.3V、25MHz	0x1	0x0	0x0	NA ⁽¹⁾	0x7
高速 SDR	8 ビット PHY 動作 1.8V、50MHz	0x1	0x0	0x0	NA ⁽¹⁾	0x7
	8 ビット PHY 動作 3.3V、50MHz	0x1	0x0	0x0	NA ⁽¹⁾	0x7
HS200	8 ビット PHY 動作 1.8V、200MHz	0x1	0x6	0x1	チューニング ⁽²⁾	0x7
デフォルト 速度	4 ビット PHY 動作 3.3V、25MHz	0x1	0x0	0x1	0x0	0x7
高速	4 ビット PHY 動作 3.3V、50MHz	0x1	0x0	0x1	0x0	0x7
UHS-I SDR12	4 ビット PHY 動作 1.8V、25MHz	0x1	0xF	0x1	0x0	0x7
UHS-I SDR25	4 ビット PHY 動作 1.8V、50MHz	0x1	0xF	0x1	0x0	0x7
UHS-I SDR50	4 ビット PHY 動作 1.8V、100MHz	0x1	0xC	0x1	チューニング ⁽²⁾	0x7
UHS-I DDR50	4 ビット PHY 動作 1.8V、50MHz	0x1	0x9	0x1	チューニング ⁽²⁾	0x7
UHS-I SDR104	4 ビット PHY 動作 1.8V、200MHz	0x1	0x6	0x1	チューニング ⁽²⁾	0x7

(1) NA は該当なしを意味します。

(2) チューニングとは、このモードで最適な入力タイミングを実現するためにチューニング アルゴリズムを使用する必要があることを意味します。

表 7-80 に、MMC0 のタイミング条件を示します。

表 7-80. MMC0 のタイミング条件

パラメータ			最小値	最大値	単位
入力条件					
SR _i	入力スルーレート	レガシー SDR 3.3V 時 高速 SDR 3.3V 時 デフォルト速度 高速	0.69	2.06	V/ns
		レガシー SDR 1.8 V 時 UHS-I SDR12	0.14	1.44	V/ns
		高速 SDR 1.8V 時 UHS-I SDR25	0.3	1.34	V/ns
		UHS-I DDR50	1	2	V/ns
出力条件					
C _L	出力負荷容量	HS200 UHS-I SDR104	1	10	pF
		その他のすべてのモード	1	12	pF
PCB 接続要件					
t _d (Trace Delay)	各パターンの伝搬遅延	レガシー SDR 高速 SDR HS200	126	756	ps
		デフォルト速度 高速 UHS-I SDR12 UHS-I SDR25 UHS-I SDR50 UHS-I SDR104	126	1386	ps
		UHS-I DDR50	239	1134	ps
t _d (Trace Mismatch Delay)	すべてのパターンにわたる伝搬遅延の不整合	高速 SDR HS200 高速 UHS-I SDR104		8	ps
		UHS-I DDR50		20	ps
		その他のすべてのモード		100	ps

7.11.5.16.1.1 レガシー SDR モード

表 7-81、図 7-67、表 7-82、図 7-68 に、レガシー SDR モードでの MMC0 のタイミング要件とスイッチング特性を示します。

表 7-81. MMC0 のタイミング要件 – レガシー SDR モード

図 7-67 参照

番号			IO 動作 電圧	最小値	最大値	単位
LSDR1	$t_{su(cmdV-clkH)}$	セットアップ時間、MMC0_CMD 有効から MMC0_CLK 立ち上がりエッジまで	1.8V	4.2		ns
			3.3V	2.15		ns
LSDR2	$t_h(clkH-cmdV)$	ホールド時間、MMC0_CLK 立ち上がりエッジから MMC0_CMD 有効の間	1.8V	0.87		ns
			3.3V	1.67		ns
LSDR3	$t_{su(dV-clkH)}$	セットアップ時間、MMC0_DAT[7:0] 有効から MMC0_CLK 立ち上がりエッジまで	1.8V	4.2		ns
			3.3V	2.15		ns
LSDR4	$t_h(clkH-dV)$	ホールド時間、MMC0_CLK 立ち上がりエッジから MMC0_DAT[7:0] 有効の間	1.8V	0.87		ns
			3.3V	1.67		ns

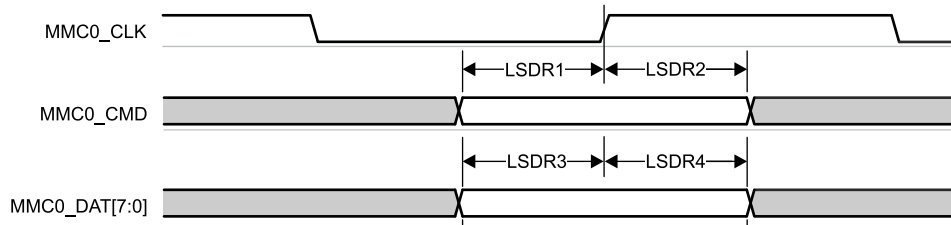


図 7-67. MMC0 – レガシー SDR – 受信モード

表 7-82. MMC0 のスイッチング特性 – レガシー SDR モード

図 7-68 参照

番号	パラメータ	IO 動作 電圧	最小値	最大値	単位	
	$f_{op(clk)}$	動作周波数、MMC0_CLK		25	MHz	
LSDR5	$t_c(clk)$	サイクル時間、MMC0_CLK	40		ns	
LSDR6	$t_w(clkH)$	パルス幅、MMC0_CLK high	18.7		ns	
LSDR7	$t_w(clkL)$	パルス幅、MMC0_CLK low	18.7		ns	
LSDR8	$t_d(clkL-cmdV)$	遅延時間、MMC0_CLK 立ち下がりエッジから MMC0_CMD 遷移まで	1.8V	-2.1	2.1	ns
			3.3V	-1.8	2.2	ns
LSDR9	$t_d(clkL-dV)$	遅延時間、MMC0_CLK 立ち下がりエッジから MMC0_DAT[7:0] 遷移まで	1.8V	-2.1	2.1	ns
			3.3V	-1.8	2.2	ns

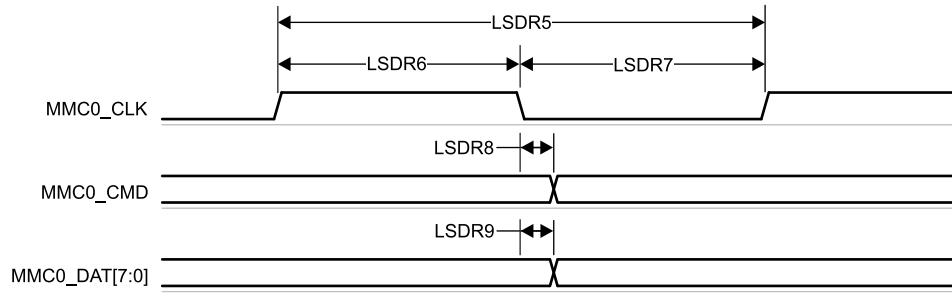


図 7-68. MMC0 – レガシー SDR – 送信モード

7.11.5.16.1.2 高速 SDR モード

表 7-83、図 7-69、表 7-84、および図 7-70 に、高速 SDR モードでの MMC0 のタイミング要件とスイッチング特性を示します。

表 7-83. MMC0 のタイミング要件 – 高速 SDR モード

図 7-69 参照

番号			IO 動作 電圧	最小値	最大値	単位
HSSDR1	$t_{su(cmdV-clkH)}$	セットアップ時間、MMC0_CMD 有効から MMC0_CLK 立ち上がりエッジまで	1.8V	2.15		ns
			3.3V	2.24		ns
HSSDR2	$t_h(clkH-cmdV)$	ホールド時間、MMC0_CLK 立ち上がりエッジから MMC0_CMD 有効の間	1.8V	1.27		ns
			3.3V	1.66		ns
HSSDR3	$t_{su(dV-clkH)}$	セットアップ時間、MMC0_DAT[7:0] 有効から MMC0_CLK 立ち上がりエッジまで	1.8V	2.15		ns
			3.3V	2.24		ns
HSSDR4	$t_h(clkH-dV)$	ホールド時間、MMC0_CLK 立ち上がりエッジから MMC0_DAT[7:0] 有効の間	1.8V	1.27		ns
			3.3V	1.66		ns

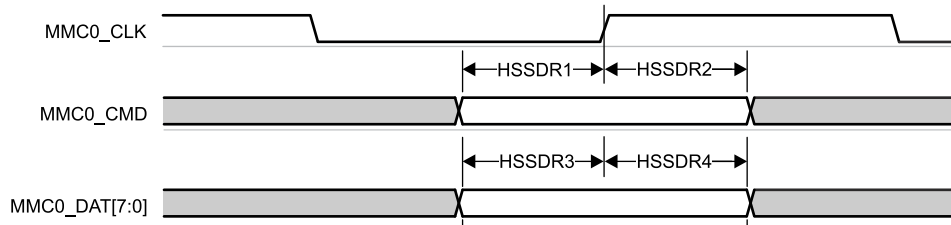


図 7-69. MMC0 – 高速 SDR モード – 受信モード

表 7-84. MMC0 のスイッチング特性 – 高速 SDR モード

図 7-70 参照

番号	パラメータ		IO 動作 電圧	最小値	最大値	単位
	$f_{op(clk)}$	動作周波数、MMC0_CLK			50	MHz
HSSDR5	$t_c(clk)$	サイクル時間、MMC0_CLK		20		ns
HSSDR6	$t_w(clkH)$	パルス幅、MMC0_CLK high		9.2		ns
HSSDR7	$t_w(clkL)$	パルス幅、MMC0_CLK low		9.2		ns
HSSDR8	$t_d(clkL-cmdV)$	遅延時間、MMC0_CLK 立ち下がりエッジから MMC0_CMD 遷移まで	1.8V	-1.55	3.05	ns
			3.3V	-1.8	2.2	ns
HSSDR9	$t_d(clkL-dV)$	遅延時間、MMC0_CLK 立ち下がりエッジから MMC0_DAT[7:0] 遷移まで	1.8V	-1.55	3.05	ns
			3.3V	-1.8	2.2	ns

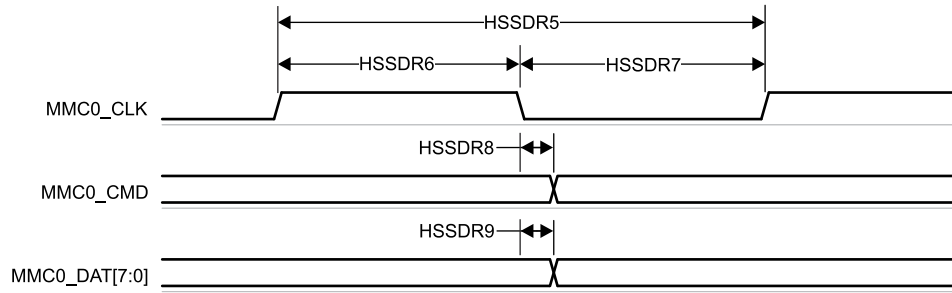


図 7-70. MMC0 – 高速 SDR モード – 送信モード

7.11.5.16.1.3 HS200 モード

表 7-85 および図 7-71 に、HS200 モードでの MMC0 のスイッチング特性を示します。

表 7-85. MMC0 のスイッチング特性 – HS200 モード

図 7-71 参照

番号	パラメータ	最小値	最大値	単位
	$f_{op}(clk)$	動作周波数、MMC0_CLK		200
HS2005	$t_c(clk)$	サイクル時間、MMC0_CLK		5
HS2006	$t_w(clkH)$	パルス幅、MMC0_CLK high		2.12
HS2007	$t_w(clkL)$	パルス幅、MMC0_CLK low		2.12
HS2008	$t_d(clkL-cmdV)$	遅延時間、MMC0_CLK 立ち上がりエッジから MMC0_CMD 遷移まで		1.07 3.21
HS2009	$t_d(clkL-dV)$	遅延時間、MMC0_CLK 立ち上がりエッジから MMC0_DAT[7:0] 遷移まで		1.07 3.21

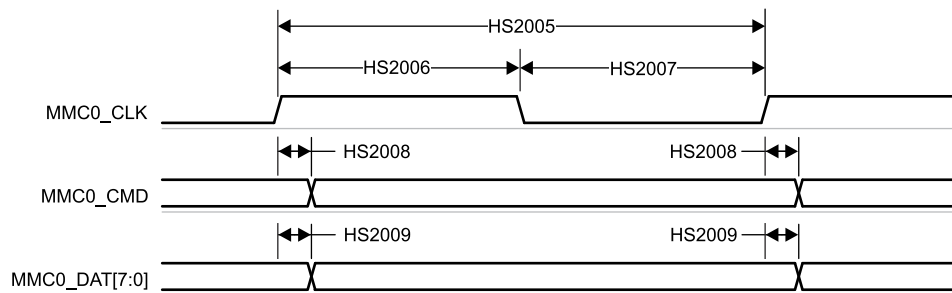


図 7-71. MMC0 – HS200 モード – 送信モード

7.11.5.16.1.4 デフォルト速度モード

表 7-86、図 7-72、表 7-87、図 7-73 に、デフォルト速度モードでの MMC0 のタイミング要件とスイッチング特性を示します。

表 7-86. MMC0 のタイミング要件 – デフォルト速度モード

図 7-72 参照

番号			最小値	最大値	単位
DS1	$t_{su}(cmdV-clkH)$	セットアップ時間、MMC0_CMD 有効から MMC0_CLK 立ち上がりエッジまで	2.15		ns
DS2	$t_h(clkH-cmdV)$	ホールド時間、MMC0_CLK 立ち上がりエッジから MMC0_CMD 有効の間	1.67		ns
DS3	$t_{su}(dV-clkH)$	セットアップ時間、MMC0_DAT[3:0] 有効から MMC0_CLK 立ち上がりエッジまで	2.15		ns
DS4	$t_h(clkH-dV)$	ホールド時間、MMC0_CLK 立ち上がりエッジから MMC0_DAT[3:0] 有効の間	1.67		ns

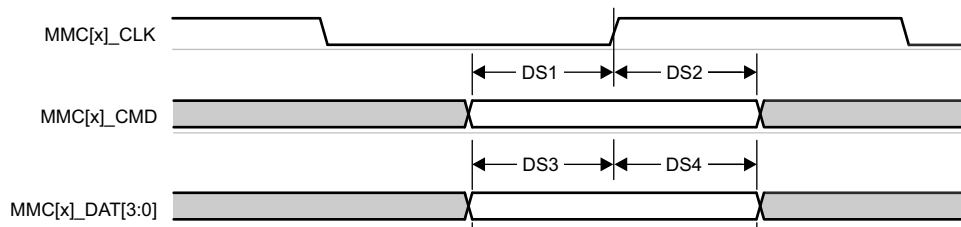


図 7-72. MMC0 – デフォルト速度 – 受信モード

表 7-87. MMC0 のスイッチング特性 – デフォルト速度モード

図 7-73 参照

番号	パラメータ	最小値	最大値	単位
	$f_{op}(clk)$		25	MHz
DS5	$t_c(clk)$	40		ns
DS6	$t_w(clkH)$	18.7		ns
DS7	$t_w(clkL)$	18.7		ns
DS8	$t_d(clkL-cmdV)$	- 1.8	2.2	ns
DS9	$t_d(clkL-dV)$	- 1.8	2.2	ns



図 7-73. MMC0 – デフォルト速度 – 送信モード

7.11.5.16.1.5 高速モード

表 7-88、図 7-74、表 7-89、図 7-75 に、高速モードでの MMC0 のタイミング要件とスイッチング特性を示します。

表 7-88. MMC0 のタイミング要件 – 高速モード

図 7-74 参照

番号			最小値	最大値	単位
HS1	$t_{su}(cmdV-clkH)$	セットアップ時間、MMC0_CMD 有効から MMC0_CLK 立ち上がりエッジまで	2.24		ns
HS2	$t_h(clkH-cmdV)$	ホールド時間、MMC0_CLK 立ち上がりエッジから MMC0_CMD 有効の間	1.66		ns
HS3	$t_{su}(dV-clkH)$	セットアップ時間、MMC0_DAT[3:0] 有効から MMC0_CLK 立ち上がりエッジまで	2.24		ns
HS4	$t_h(clkH-dV)$	ホールド時間、MMC0_CLK 立ち上がりエッジから MMC0_DAT[3:0] 有効の間	1.66		ns

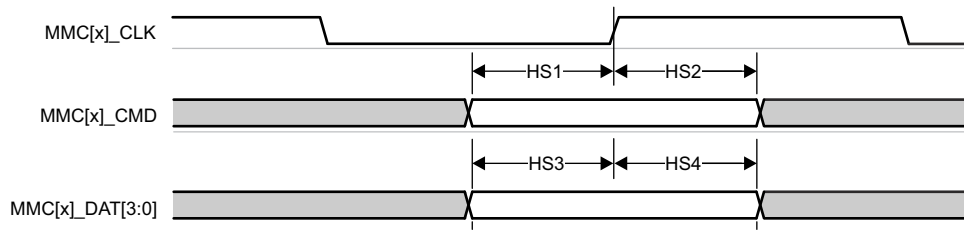


図 7-74. MMC0 – 高速 – 受信モード

表 7-89. MMC0 のスイッチング特性 – 高速モード

図 7-75 参照

番号	パラメータ		最小値	最大値	単位
	$f_{op}(clk)$	動作周波数、MMC0_CLK		50	MHz
HS5	$t_c(clk)$	サイクル時間、MMC0_CLK	20		ns
HS6	$t_w(clkH)$	パルス幅、MMC0_CLK high	9.2		ns
HS7	$t_w(clkL)$	パルス幅、MMC0_CLK low	9.2		ns
HS8	$t_d(clkL-cmdV)$	遅延時間、MMC0_CLK 立ち下がりエッジから MMC0_CMD 遷移まで	-1.8	2.2	ns
HS9	$t_d(clkL-dV)$	遅延時間、MMC0_CLK 立ち下がりエッジから MMC0_DAT[3:0] 遷移まで	-1.8	2.2	ns

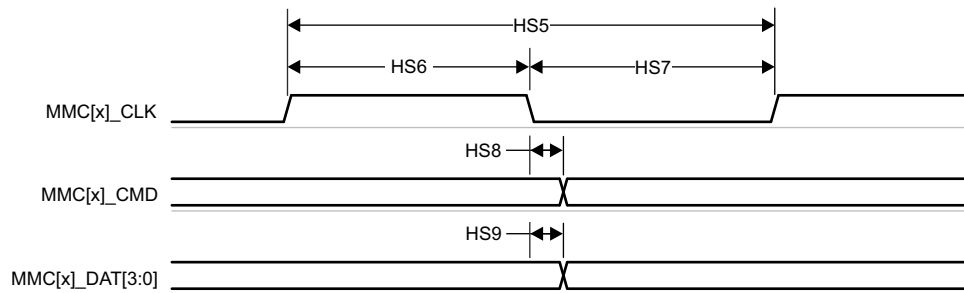


図 7-75. MMC0 – 高速 – 送信モード

7.11.5.16.1.6 UHS-I SDR12 モード

表 7-90、図 7-76、表 7-91、図 7-77 に、「MMC0 のタイミング要件とスイッチング特性 – UHS-I SDR12 モード」を示します。

表 7-90. MMC0 – UHS-I SDR12 モードのタイミング要件

図 7-76 参照

番号			最小値	最大値	単位
SDR121	$t_{su(cmdV-clkH)}$	セットアップ時間、MMC0_CMD 有効から MMC0_CLK 立ち上がりエッジまで	4.2		ns
SDR122	$t_{h(clkH-cmdV)}$	ホールド時間、MMC0_CLK 立ち上がりエッジから MMC0_CMD 有効の間	0.87		ns
SDR123	$t_{su(dV-clkH)}$	セットアップ時間、MMC0_DAT[3:0] 有効から MMC0_CLK 立ち上がりエッジまで	4.2		ns
SDR124	$t_{h(clkH-dV)}$	ホールド時間、MMC0_CLK 立ち上がりエッジから MMC0_DAT[3:0] 有効の間	0.87		ns

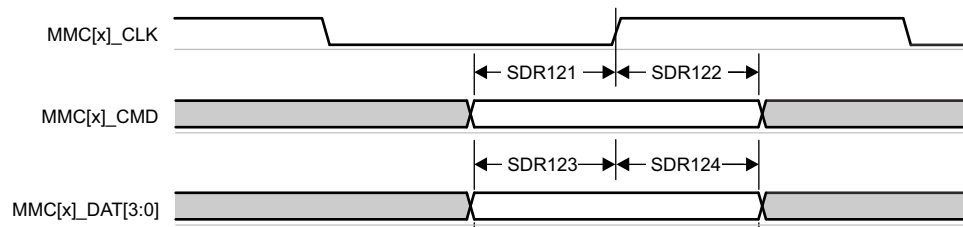


図 7-76. MMC0 – UHS-I SDR12 – 受信モード

表 7-91. MMC0 のスイッチング特性 – UHS-I SDR12 モード

図 7-77 参照

番号	パラメータ	最小値	最大値	単位
	$f_{op(clk)}$		25	MHz
SDR125	$t_c(clk)$	40		ns
SDR126	$t_w(clkH)$	18.7		ns
SDR127	$t_w(clkL)$	18.7		ns
SDR128	$t_d(clkL-cmdV)$	1.5	8.6	ns
SDR129	$t_d(clkL-dV)$	1.5	8.6	ns

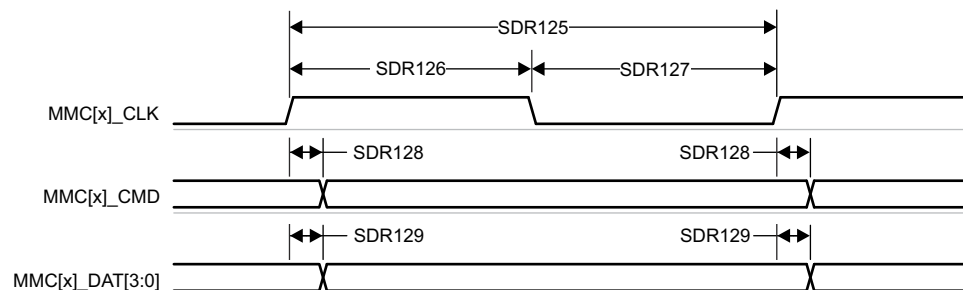


図 7-77. MMC0 – UHS-I SDR12 – 送信モード

7.11.5.16.1.7 UHS-I SDR25 モード

表 7-92、図 7-78、表 7-93、図 7-79 に、UHS-I SDR25 モードでの MMC0 のタイミング要件とスイッチング特性を示します。

表 7-92. MMC0 のタイミング要件 – UHS-I SDR25 モード

図 7-78 参照

番号			最小値	最大値	単位
SDR251	$t_{su(cmdV-clkH)}$	セットアップ時間、MMC0_CMD 有効から MMC0_CLK 立ち上がりエッジまで	2.15		ns
SDR252	$t_{h(clkH-cmdV)}$	ホールド時間、MMC0_CLK 立ち上がりエッジから MMC0_CMD 有効の間	1.27		ns
SDR253	$t_{su(dV-clkH)}$	セットアップ時間、MMC0_DAT[3:0] 有効から MMC0_CLK 立ち上がりエッジまで	2.15		ns
SDR254	$t_{h(clkH-dV)}$	ホールド時間、MMC0_CLK 立ち上がりエッジから MMC0_DAT[3:0] 有効の間	1.27		ns

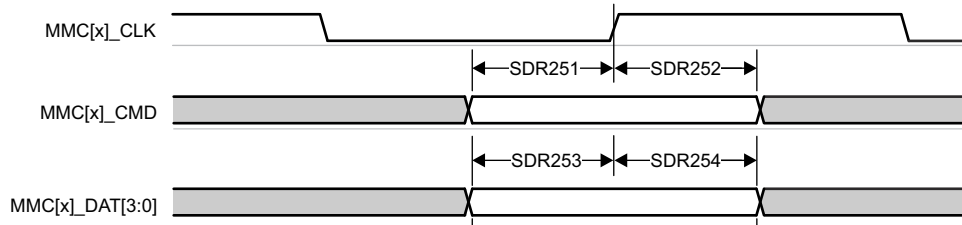


図 7-78. MMC0 – UHS-I SDR25 – 受信モード

表 7-93. MMC0 のスイッチング特性 – UHS-I SDR25 モード

図 7-79 参照

番号	パラメータ	最小値	最大値	単位
	$f_{op(clk)}$		50	MHz
SDR255	$t_c(clk)$	20		ns
SDR256	$t_w(clkH)$	9.2		ns
SDR257	$t_w(clkL)$	9.2		ns
SDR258	$t_d(clkL-cmdV)$	2.4	8.1	ns
SDR259	$t_d(clkL-dV)$	2.4	8.1	ns

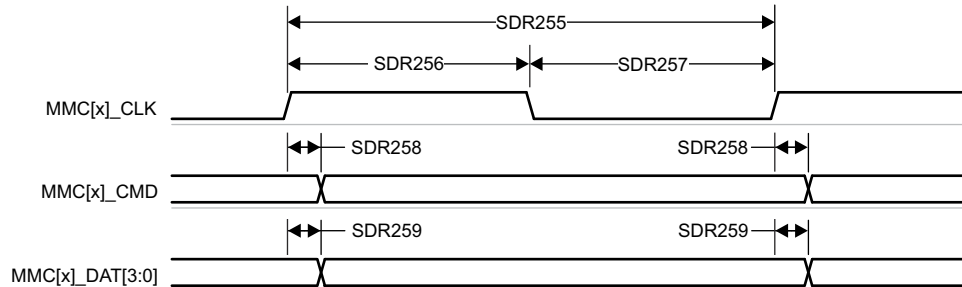


図 7-79. MMC0 – UHS-I SDR25 – 送信モード

7.11.5.16.1.8 UHS-I SDR50 モード

表 7-94 および 図 7-80 に、MMC0 – UHS-I SDR50 モードのスイッチング特性を示します。

表 7-94. MMC0 のスイッチング特性 – UHS-I SDR50 モード

図 7-80 参照

番号	パラメータ	最小値	最大値	単位
	$f_{op}(clk)$	動作周波数、MMC0_CLK		100 MHz
SDR505	$t_c(clk)$	10		ns
SDR506	$t_w(clkH)$	4.45		ns
SDR507	$t_w(clkL)$	4.45		ns
SDR508	$t_d(clkL-cmdV)$	1.2	6.35	ns
SDR509	$t_d(clkL-dV)$	1.2	6.35	ns

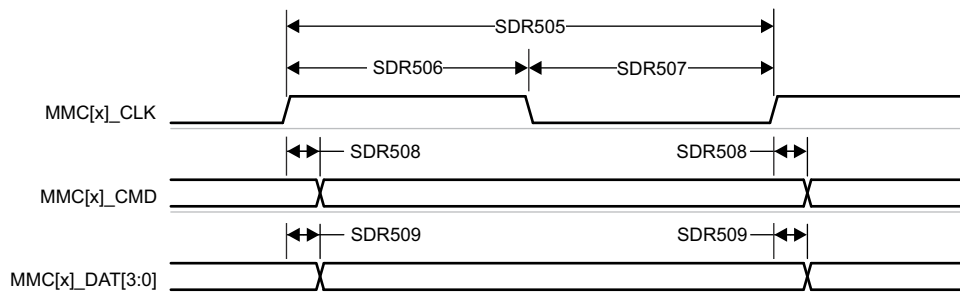


図 7-80. MMC0 – UHS-I SDR50 – 送信モード

7.11.5.16.1.9 UHS-I DDR50 モード

表 7-95 および 図 7-81 に、MMC0 – UHS-I DDR50 モードのスイッチング特性を示します。

表 7-95. MMC0 のスイッチング特性 – UHS-I DDR50 モード

図 7-81 参照

番号	パラメータ	最小値	最大値	単位
	$f_{op}(clk)$	動作周波数、MMC0_CLK		50 MHz
DDR505	$t_c(clk)$	サイクル時間、MMC0_CLK		20 ns
DDR506	$t_w(clkH)$	パルス幅、MMC0_CLK high		9.2 ns
DDR507	$t_w(clkL)$	パルス幅、MMC0_CLK low		9.2 ns
DDR508	$t_d(clk-cmdV)$	遅延時間、MMC0_CLK 立ち上がりエッジから MMC0_CMD 遷移まで		1.12 6.43 ns
DDR509	$t_d(clk-dV)$	遅延時間、MMC0_CLK 遷移から MMC0_DAT[3:0] 遷移まで		1.12 6.43 ns

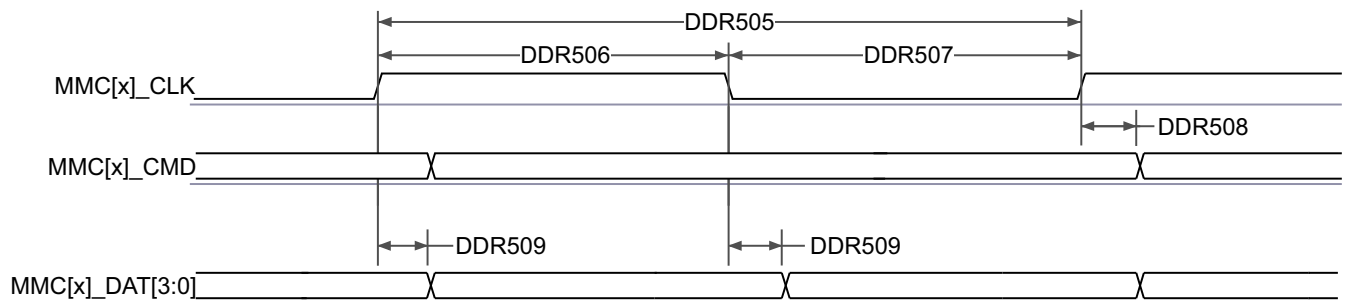


図 7-81. MMC0 – UHS-I DDR50 – 送信モード

7.11.5.16.1.10 UHS-I SDR104 モード

表 7-96 および 図 7-82 に、MMC0 – UHS-I SDR104 モードのスイッチング特性を示します。

表 7-96. MMC0 のスイッチング特性 – UHS-I SDR104 モード

図 7-82 参照

番号	パラメータ	最小値	最大値	単位		
	$f_{op}(clk)$	動作周波数、MMC0_CLK		200	MHz	
SDR1045	$t_c(clk)$	サイクル時間、MMC0_CLK		5	ns	
SDR1046	$t_w(clkH)$	パルス幅、MMC0_CLK high		2.12	ns	
SDR1047	$t_w(clkL)$	パルス幅、MMC0_CLK low		2.12	ns	
SDR1048	$t_d(clkL-cmdV)$	遅延時間、MMC0_CLK 立ち上がりエッジから MMC0_CMD 遷移まで		1.07	3.21	ns
SDR1049	$t_d(clkL-dV)$	遅延時間、MMC0_CLK 立ち上がりエッジから MMC0_DAT[3:0] 遷移まで		1.07	3.21	ns



図 7-82. MMC0 – UHS-I SDR104 – 送信モード

7.11.5.16.2 MMC1/MMC2 - SD/SDIO インターフェイス

MMC1/MMC2 インターフェイスは、SD ホスト コントローラ標準仕様 4.10、SD 物理層仕様 v3.01、SDIO 仕様 v3.00 に準拠しており、以下の SD カード アプリケーションをサポートしています。

- デフォルト速度
- 高速
- UHS-I SDR12
- UHS-I SDR25
- UHS-I SDR50
- UHS-I DDR50
- UHS-I SDR104

表 7-97 に、MMC1/2 タイミング モードに必要な DLL ソフトウェア構成設定を示します。

表 7-97. すべてのタイミング モードに対する MMC1/MMC2 DLL 遅延マッピング

レジスタ名		MMCSD1_SS_PHY_CTRL_4_REG/ MMCSD2_SS_PHY_CTRL_4_REG				MMCSD1_SS_PHY_CTRL_5_REG/ MMCSD2_SS_PHY_CTRL_5_REG
ビットフィールド		[20]	[15:12]	[8]	[4:0]	[2:0]
ビットフィールド名		OTAPDLYENA	OTAPDLYSEL	ITAPDLYENA	ITAPDLYSEL	CLKBUFSEL
モード	説明	遅延 イネーブル	遅延 値	入力 遅延 イネーブル	入力 遅延 値	遅延 バツプア 時間
デフォルト 速度	4 ビット PHY 動作 3.3V、25MHz	0x1	0x0	0x1	0x0	0x7
高 速	4 ビット PHY 動作 3.3 V、50 MHz	0x1	0x0	0x1	0x0	0x7
UHS-I SDR12	4 ビット PHY 動作 1.8V、25MHz	0x1	0xF	0x1	0x0	0x7
UHS-I SDR25	4 ビット PHY 動作 1.8V、50 MHz	0x1	0xF	0x1	0x0	0x7
UHS-I SDR50	4 ビット PHY 動作 1.8V、100 MHz	0x1	0xC	0x1	チューニング ⁽¹⁾	0x7
UHS-I DDR50	4 ビット PHY 動作 1.8V、50MHz	0x1	0x9	0x1	チューニング ⁽¹⁾	0x7
UHS-I SDR104	4 ビット PHY 動作 1.8V、200MHz	0x1	0x6	0x1	チューニング ⁽¹⁾	0x7

(1) チューニングとは、最適な入力タイミングで使用するために、このモードではチューニング アルゴリズムを使用する必要があることを意味します。

表 7-98 に、MMC1 のタイミング条件を示します。

表 7-98. MMC1/MMC2 のタイミング条件

パラメータ			最小値	最大値	単位
入力条件					
SR _i	入力スルーレート	デフォルト速度 高速	0.69	2.06	V/ns
		UHS-I SDR12 UHS-I SDR25	0.34	1.34	V/ns
		UHS-I DDR50	1	2	V/ns
出力条件					
C _L	出力負荷容量	すべてのモード	1	10	pF
PCB 接続要件					
t _d (Trace Delay)	各パターンの伝搬遅延	UHS-I DDR50	239	1134	ps
		その他のすべてのモード	126	1386	ps
t _d (Trace Mismatch Delay)	すべてのパターンにわたる伝搬遅延の不整合	高速 UHS-I SDR104		8	ps
		UHS-I DDR50		20	ps
		その他のすべてのモード		100	ps

7.11.5.16.2.1 デフォルト速度モード

表 7-99、図 7-83、表 7-100、図 7-84 に、MMC1/MMC2 – デフォルト速度モードのタイミング要件とスイッチング特性を示します。

表 7-99. MMC1/MMC2 のタイミング要件 – デフォルト速度モード

図 7-83 参照

番号			最小値	最大値	単位
DS1	$t_{su}(cmdV-clkH)$	セットアップ時間、MMCx_CMD 有効から MMCx_CLK 立ち上がりエッジまで	2.15		ns
DS2	$t_h(clkH-cmdV)$	ホールド時間、MMCx_CLK 立ち上がりエッジの後 MMCx_CMD 有効の間	1.67		ns
DS3	$t_{su}(dV-clkH)$	セットアップ時間、MMCx_DAT[3:0] 有効から MMCx_CLK 立ち上がりエッジまで	2.15		ns
DS4	$t_h(clkH-dV)$	ホールド時間、MMCx_CLK 立ち上がりエッジの後 MMCx_DAT[3:0] 有効の間	1.67		ns

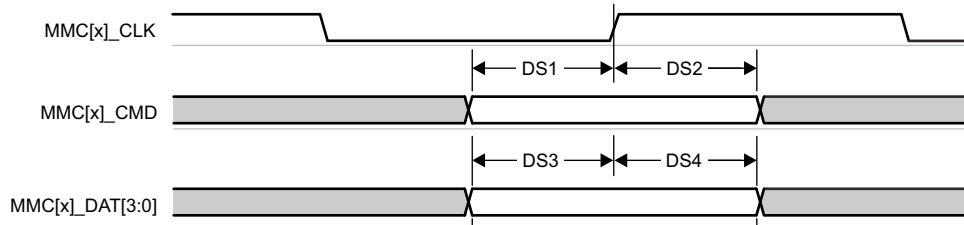


図 7-83. MMC1/MMC2 – デフォルト速度 – 受信モード

表 7-100. MMC1/MMC2 のスイッチング特性 - デフォルト速度モード

図 7-84 参照

番号	パラメータ	最小値	最大値	単位
	$f_{op}(clk)$		25	MHz
DS5	$t_c(clk)$		40	ns
DS6	$t_w(clkH)$		18.7	ns
DS7	$t_w(clkL)$		18.7	ns
DS8	$t_d(clkL-cmdV)$	- 1.8	2.2	ns
DS9	$t_d(clkL-dV)$	- 1.8	2.2	ns



図 7-84. MMC1/MMC2 – デフォルト速度 – 送信モード

7.11.5.16.2.2 高速モード

表 7-101、図 7-85、表 7-102、図 7-86 に、高速モードでの MMC1/MMC2 のタイミング要件とスイッチング特性を示します。

表 7-101. MMC1/MMC2 のタイミング要件 – 高速モード

図 7-85 参照

番号			最小値	最大値	単位
HS1	$t_{su}(cmdV-clkH)$	セットアップ時間、MMCx_CMD 有効から MMCx_CLK 立ち上がりエッジまで	2.24		ns
HS2	$t_h(clkH-cmdV)$	ホールド時間、MMCx_CLK 立ち上がりエッジから MMCx_CMD 有効の間	1.66		ns
HS3	$t_{su}(dV-clkH)$	セットアップ時間、MMCx_DAT[3:0] 有効から MMCx_CLK 立ち下がりエッジまで	2.24		ns
HS4	$t_h(clkH-dV)$	ホールド時間、MMCx_CLK 立ち上がりエッジから MMCx_DAT[3:0] 有効の間	1.66		ns

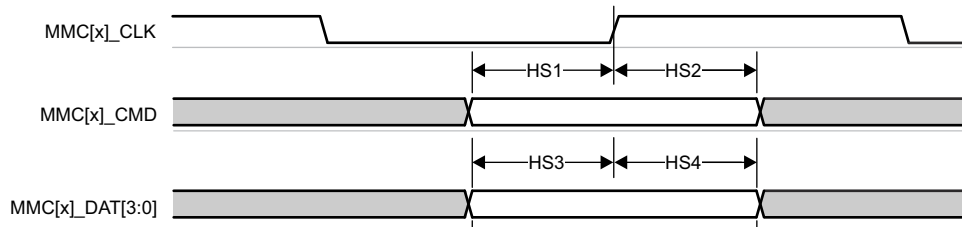


図 7-85. MMC1/MMC2 – 高速 – 受信モード

表 7-102. MMC1/MMC2 のスイッチング特性 – 高速モード

図 7-86 参照

番号	パラメータ		最小値	最大値	単位
	$f_{op}(clk)$	動作周波数、MMCx_CLK		50	MHz
HS5	$t_c(clk)$	サイクル時間、MMCx_CLK	20		ns
HS6	$t_w(clkH)$	パルス幅、MMCx_CLK High	9.2		ns
HS7	$t_w(clkL)$	パルス幅、MMCx_CLK Low	9.2		ns
HS8	$t_d(clkL-cmdV)$	遅延時間、MMCx_CLK 立ち下がりエッジから MMCx_CMD 遷移まで	- 1.8	2.2	ns
HS9	$t_d(clkL-dV)$	遅延時間、MMCx_CLK 立ち下がりエッジから MMCx_DAT[3:0] 遷移まで	- 1.8	2.2	ns

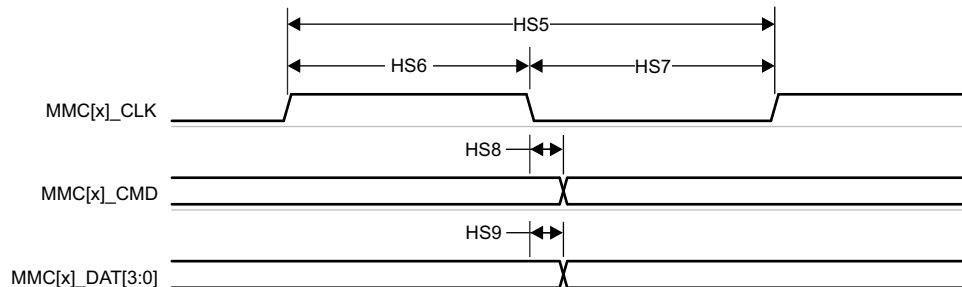


図 7-86. MMC1/MMC2 – 高速 – 送信モード

7.11.5.16.2.3 UHS-I SDR12 モード

表 7-103、図 7-87、表 7-104、および 図 7-88 に、MMC1/MMC2 – UHS-I SDR12 モードのタイミング要件とスイッチング特性を示します。

表 7-103. MMC1/MMC2 – UHS-I SDR12 モードのタイミング要件

図 7-87 参照

番号			最小値	最大値	単位
SDR121	$t_{su(cmdV-clkH)}$	セットアップ時間、MMCx_CMD 有効から MMCx_CLK 立ち上がりエッジまで	4.2		ns
SDR122	$t_{h(clkH-cmdV)}$	ホールド時間、MMCx_CLK 立ち上がりエッジの後 MMCx_CMD 有効の間	0.87		ns
SDR123	$t_{su(dV-clkH)}$	セットアップ時間、MMCx_DAT[3:0] 有効から MMCx_CLK 立ち上がりエッジまで	4.2		ns
SDR124	$t_{h(clkH-dV)}$	ホールド時間、MMCx_CLK 立ち上がりエッジの後 MMCx_DAT[3:0] 有効の間	0.87		ns

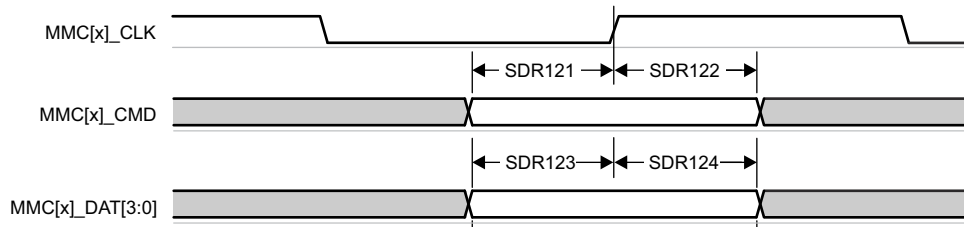


図 7-87. MMC1/MMC2 – UHS-I SDR12 – 受信モード

表 7-104. MMC1/MMC2 のスイッチング特性 – UHS-I SDR12 モード

図 7-88 参照

番号	パラメータ	最小値	最大値	単位
	$f_{op(clk)}$		25	MHz
SDR125	$t_c(clk)$		40	ns
SDR126	$t_w(clkH)$		18.7	ns
SDR127	$t_w(clkL)$		18.7	ns
SDR128	$t_d(clkL-cmdV)$	1.5	8.6	ns
SDR129	$t_d(clkL-dV)$	1.5	8.6	ns

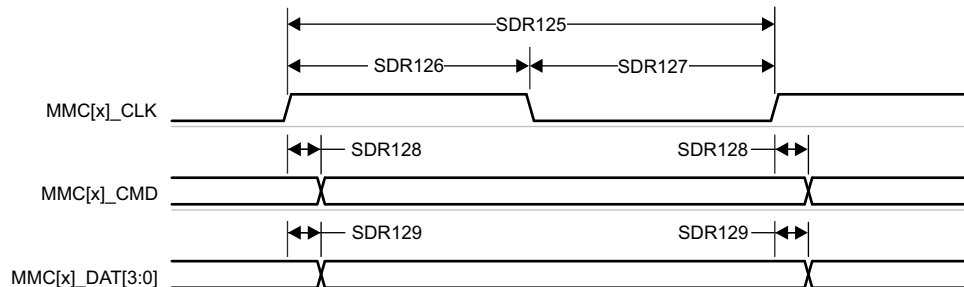


図 7-88. MMC1/MMC2 – UHS-I SDR12 – 送信モード

7.11.5.16.2.4 UHS-I SDR25 モード

表 7-105、図 7-89、表 7-106、図 7-90 に、UHS-I SDR25 モードでの MMC1/MMC2 のタイミング要件とスイッチング特性を示します。

表 7-105. MMC1/MMC2 のタイミング要件 – UHS-I SDR25 モード

図 7-89 参照

番号			最小値	最大値	単位
SDR251	$t_{su(cmdV-clkH)}$	セットアップ時間、MMCx_CMD 有効から MMCx_CLK 立ち上がりエッジまで	2.15		ns
SDR252	$t_{h(clkH-cmdV)}$	ホールド時間、MMCx_CLK 立ち上がりエッジから MMCx_CMD 有効の間	1.27		ns
SDR253	$t_{su(dV-clkH)}$	セットアップ時間、MMCx_DAT[3:0] 有効から MMCx_CLK 立ち上がりエッジまで	2.15		ns
SDR254	$t_{h(clkH-dV)}$	ホールド時間、MMCx_CLK 立ち上がりエッジから MMC0_DAT[3:0] 有効の間	1.27		ns

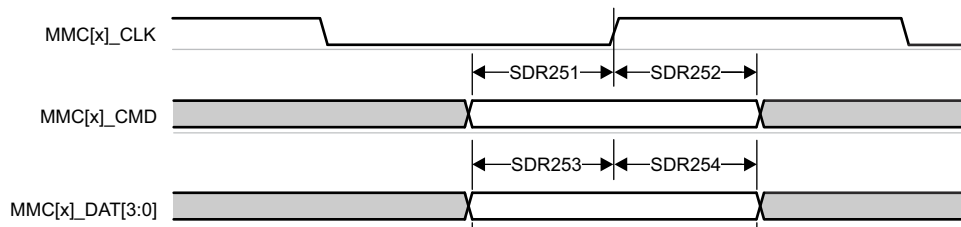


図 7-89. MMC1/MMC2 – UHS-I SDR25 – 受信モード

表 7-106. MMC1/MMC2 のスイッチング特性 – UHS-I SDR25 モード

図 7-90 参照

番号	パラメータ	最小値	最大値	単位
	$f_{op(clk)}$		50	MHz
SDR255	$t_c(clk)$	20		ns
SDR256	$t_w(clkH)$	9.2		ns
SDR257	$t_w(clkL)$	9.2		ns
SDR258	$t_d(clkL-cmdV)$	2.4	8.1	ns
SDR259	$t_d(clkL-dV)$	2.4	8.1	ns

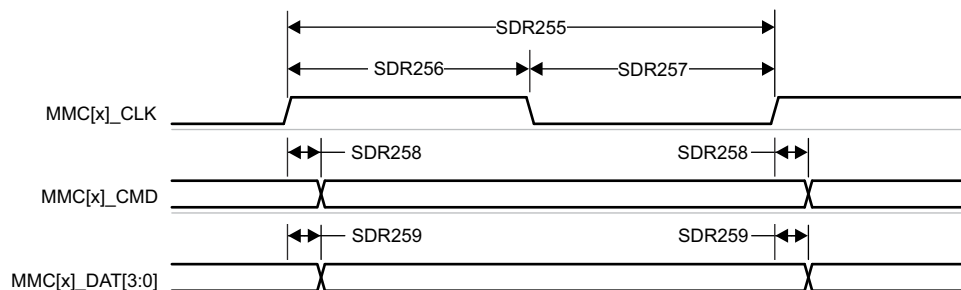


図 7-90. MMC1/MMC2 – UHS-I SDR25 – 送信モード

7.11.5.16.2.5 UHS-I SDR50 モード

表 7-107 および 図 7-91 に、UHS-I SDR50 モードでの MMC1/MMC2 のスイッチング特性を示します。

表 7-107. MMC1/MMC2 のスイッチング特性 – UHS-I SDR50 モード

図 7-91 参照

番号	パラメータ	最小値	最大値	単位
	$f_{op}(clk)$	動作周波数、MMCx_CLK		100 MHz
SDR505	$t_c(clk)$	サイクル時間、MMCx_CLK		10 ns
SDR506	$t_w(clkH)$	パルス幅、MMCx_CLK High		4.45 ns
SDR507	$t_w(clkL)$	パルス幅、MMCx_CLK Low		4.45 ns
SDR508	$t_d(clkL-cmdV)$	遅延時間、MMCx_CLK 立ち上がりエッジから MMCx_CMD 遷移まで		1.2 6.35 ns
SDR509	$t_d(clkL-dV)$	遅延時間、MMCx_CLK 立ち上がりエッジから MMCx_DAT[3:0] 遷移まで		1.2 6.35 ns

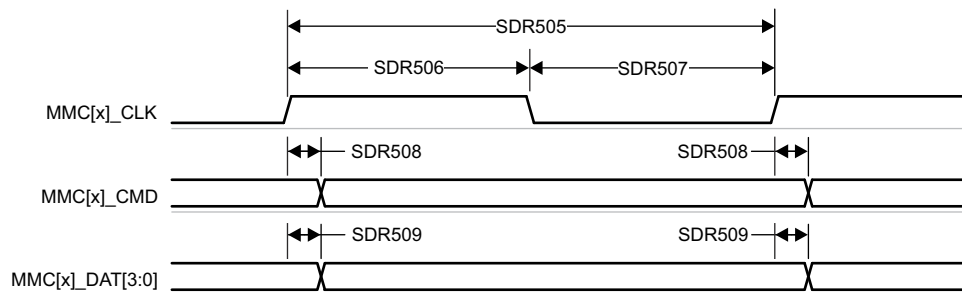


図 7-91. MMC1/MMC2 – UHS-I SDR50 – 送信モード

7.11.5.16.2.6 UHS-I DDR50 モード

表 7-108 および 図 7-92 に、MMC1/MMC2 – UHS-I DDR50 モードのスイッチング特性を示します。

表 7-108. MMC1/MMC2 – UHS-I DDR50 モードのスイッチング特性

図 7-92 参照

番号	パラメータ	最小値	最大値	単位
	$f_{op}(clk)$	動作周波数、MMCx_CLK		50 MHz
DDR505	$t_c(clk)$	20		ns
DDR506	$t_w(clkH)$	9.2		ns
DDR507	$t_w(clkL)$	9.2		ns
DDR508	$t_d(clk-cmdV)$	1.12	6.43	ns
DDR509	$t_d(clk-dV)$	1.12	6.43	ns

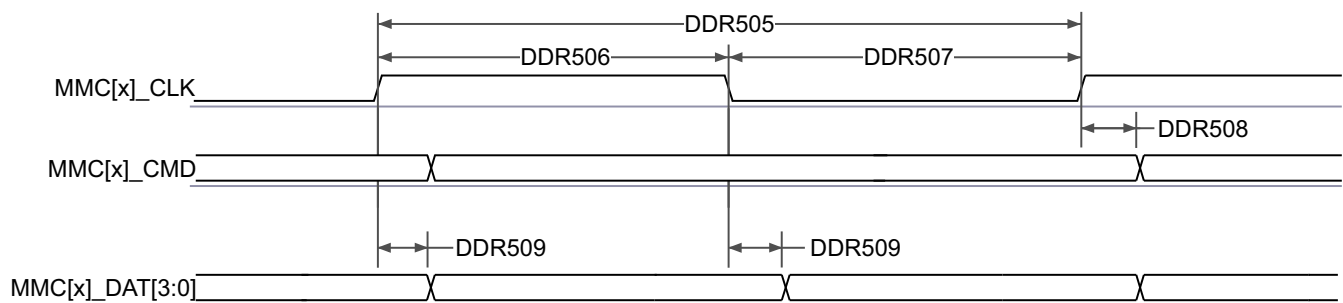


図 7-92. MMC1/MMC2 – UHS-I DDR50 – 送信モード

7.11.5.16.2.7 UHS-I SDR104 モード

表 7-109 および 図 7-93 に、MMC1/MMC2 – UHS-I SDR104 モードのスイッチング特性を示します。

表 7-109. MMC1/MMC2 – UHS-I SDR104 モードのスイッチング特性

図 7-93 参照

番号	パラメータ	最小値	最大値	単位
	$f_{op}(clk)$	動作周波数、MMCx_CLK		200 MHz
SDR1045	$t_c(clk)$	サイクル時間、MMCx_CLK		5 ns
SDR1046	$t_w(clkH)$	パルス幅、MMCx_CLK High		2.12 ns
SDR1047	$t_w(clkL)$	パルス幅、MMCx_CLK Low		2.12 ns
SDR1048	$t_d(clkL-cmdV)$	遅延時間、MMCx_CLK 立ち上がりエッジから MMCx_CMD 遷移まで		1.07 ns
SDR1049	$t_d(clkL-dV)$	遅延時間、MMCx_CLK 立ち上がりエッジから MMCx_DAT[3:0] 遷移まで		1.07 ns

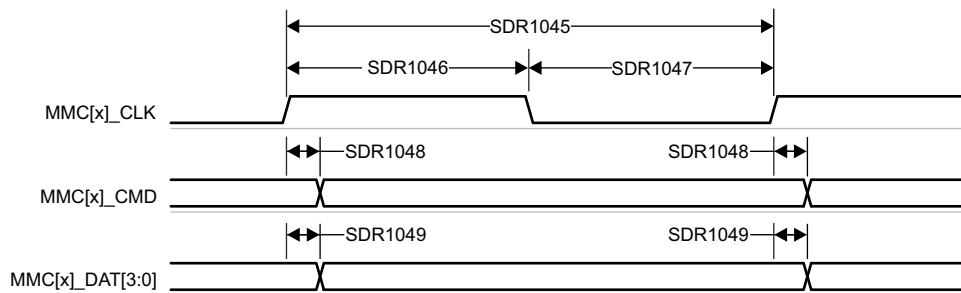


図 7-93. MMC1/MMC2 – UHS-I SDR104 – 送信モード

7.11.5.17 OLDI

7.11.5.17.1 OLDI0 のスイッチング特性

表 7-110 および 図 7-94 に、OLDI0 のスイッチング特性を示します。

表 7-110. OLDI0 のスイッチング特性

番号	パラメータ	モード	最小値	代表値	最大値	単位
OLDI1	$t_{(LHTT)}$	立ち上がり時間、OLDI0_CLK[1:0]P、 OLDI0_CLK[1:0]N、OLDI0_A[7:0]P、 OLDI0_A[7:0]N	低速 (1)		0.5	ns
			高速 (2)		0.25	ns
OLDI2	$t_{(HLTT)}$	立下り時間、OLDI0_CLK[1:0]P、 OLDI0_CLK[1:0]N、OLDI0_A[7:0]P、 OLDI0_A[7:0]N	低速 (1)		0.5	ns
			高速 (2)		0.25	ns
OLDI3	$t_{c(CLK)}$	サイクル時間、OLDI0_CLK[1:0]P および OLDI0_CLK[1:0]N	6.06		110.01	ns
OLDI4	$t_{w(BIT)}$	ビット幅、OLDI0_A[7:0]P および OLDI0_A[7:0]N		(1/7)OLDI3		ns
OLDI5	$t_{d(BIT1)}$	ビット 1 遅延時間、OLDI0_CLK[1:0]P および OLDI0_CLK[1:0]N から OLDI0_A[7:0]P および OLDI0_A[7:0]N まで		-(0.1)OLDI3	(0.1)OLDI3	ns
OLDI6	$t_{d(BIT0)}$	ビット 0 遅延時間、OLDI0_CLK[1:0]P および OLDI0_CLK[1:0]N から OLDI0_A[7:0]P および OLDI0_A[7:0]N まで		(1/7)OLDI3 -(0.1)OLDI3	(1/7) OLDI3 + (0.1)OLDI3	ns
OLDI7	$t_{d(BIT6)}$	ビット 6 遅延時間、OLDI0_CLK[1:0]P および OLDI0_CLK[1:0]N から OLDI0_A[7:0]P および OLDI0_A[7:0]N まで		(2/7)OLDI3 -(0.1)OLDI3	(2/7) OLDI3 + (0.1)OLDI3	ns
OLDI8	$t_{d(BIT5)}$	ビット 5 遅延時間、OLDI0_CLK[1:0]P および OLDI0_CLK[1:0]N から OLDI0_A[7:0]P および OLDI0_A[7:0]N まで		(3/7)OLDI3 -(0.1)OLDI3	(3/7) OLDI3 + (0.1)OLDI3	ns
OLDI9	$t_{d(BIT4)}$	ビット 4 遅延時間、OLDI0_CLK[1:0]P および OLDI0_CLK[1:0]N から OLDI0_A[7:0]P および OLDI0_A[7:0]N まで		(4/7)OLDI3 -(0.1)OLDI3	(4/7) OLDI3 + (0.1)OLDI3	ns
OLDI10	$t_{d(BIT3)}$	ビット 3 遅延時間、OLDI0_CLK[1:0]P および OLDI0_CLK[1:0]N から OLDI0_A[7:0]P および OLDI0_A[7:0]N まで		(5/7)OLDI3 -(0.1)OLDI3	(5/7) OLDI3 + (0.1)OLDI3	ns
OLDI11	$t_{d(BIT2)}$	ビット 2 遅延時間、OLDI0_CLK[1:0]P および OLDI0_CLK[1:0]N から OLDI0_A[7:0]P および OLDI0_A[7:0]N まで		(6/7)OLDI3 -(0.1)OLDI3	(6/7) OLDI3 + (0.1)OLDI3	ns
OLDI12	$t_{sk(TCCS)}$	スキュー、OLDI0_A[7:0]P および OLDI0_A[7:0]N、その 他あらゆる OLDI0_A[7:0]P および OLDI0_A[7:0]N に対 して相対的			50	ps

- (1) 低速モード: TXDRV[3:0] = 0100b、バック終端なし (RTERM_EN = 0b で 100Ω 差動終端はファー エンドのみ)
 (2) 高速モード: TXDRV[3:0] = 1000b、バック終端あり (RTERM_EN = 1b で遠端のみ 100Ω 差動終端、または RTERM_EN = 0b で近端と遠端
 で 100Ω 差動終端あり)

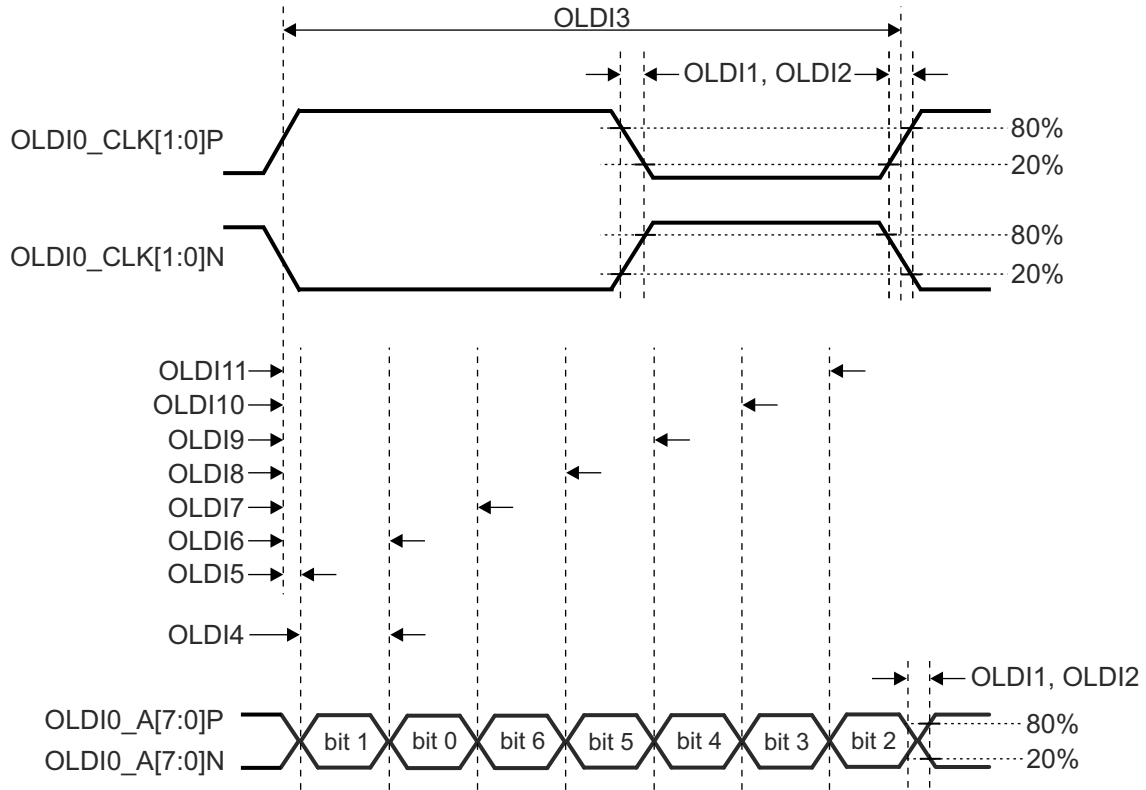


図 7-94. OLDIO のスイッチング特性

デバイスのテクニカル リファレンス マニュアルで「ペリフェラル」の章にある「ディスプレイ サブシステム (DSS) およびペリフェラル」セクションを参照してください。

7.11.5.18 OSPI

OSPI0 には、PHY モードと Tap モードの 2 つのデータ キャプチャ モードがあります。

PHY モードでは、内部基準クロックを使用して DLL ベースの PHY 経由でデータを送受信します。各基準クロック サイクルはシングル データレート (SDR) 転送の場合は OSPI0_CLK の 1 サイクル、ダブル データレート (DDR) 転送の場合は OSPI0_CLK の半サイクルを生成します。PHY モードは、受信データ キャプチャ クロックについて 4 つのクロック トポロジをサポートしています。内部 PHY ループバック - 内部基準クロックを PHY 受信データ キャプチャ クロックとして使用します。内部パッド ループバック - OSPI0_LBCLKO ピンから PHY にループバックされた OSPI0_LBCLKO を PHY 受信データ キャプチャ クロックとして使用します。外部ボード ループバック - OSPI0_DQS ピンから PHY にループバックされた OSPI0_LBCLKO を PHY 受信データ キャプチャ クロックとして使用します。DQS - 接続されたデバイスからの DQS 出力を PHY 受信データ キャプチャ クロックとして使用します。内部パッド ループバックおよび DQS クロッキング トポロジを使用する場合、SDR 転送はサポートされません。内部 PHY ループバックまたは内部パッド ループバック クロッキング トポロジを使用する場合、DDR 転送はサポートされません。

TAP モードは、選択可能なタップと共に内部基準クロックを使用して、OSPI0_CLK に対する、データの送受信キャプチャ遅延を調整します。OSPI0_CLK は、SDR 転送では内部基準クロックの 4 分周、DDR 転送では内部基準クロックの 8 分周です。TAP モードは、受信データ キャプチャ クロックに対して 1 つのクロック トポロジのみをサポートします。ループバックなし - 内部基準クロックを TAP 受信データ キャプチャ クロックとして使用します。このクロッキング トポロジは 200MHz の最大内部基準クロック レートをサポートし、SDR モードでは 50 MHz、DDR モードでは 25 MHz までの OSPI0_CLK レートを生成します。

詳細については、デバイスのテクニカル リファレンス マニュアルで「ペリフェラル」の章にある「オクタール シリアル ペリフェラル インターフェイス (OSPI)」セクションを参照してください。

デバイスのオクタール シリアル ペリフェラル インターフェイスの機能および追加の説明情報については、「信号の説明」および「詳細説明」の対応するサブセクションを参照してください。

セクション 7.11.5.18.1 は PHY モードに関連する、セクション 7.11.5.18.2 はタップ モードに関連するタイミング要件とスイッチング特性を定義します。

表 7-111 に、OSPI0 のタイミング条件を示します。

表 7-111. OSPI0 のタイミング条件

パラメータ	モード	最小値	最大値	単位	
入力条件					
SR _I	入力スルーレート	1	6	V/ns	
出力条件					
C _L	出力負荷容量	3	10	pF	
PCB 接続要件					
t _d (Trace Delay)	OSPI0_CLK パターンの伝搬遅延	ループバックなし 内部 PHY ループバック 内部パッド ループバック	450	ps	
	OSPI0_LBCLKO パターンの伝搬遅延	外部ボードのループバック	2L ⁽¹⁾ - 30	2L ⁽¹⁾ + 30	ps
	OSPI0_DQS パターンの伝搬遅延	DQS	L ⁽¹⁾ - 30	L ⁽¹⁾ + 30	ps
t _d (Trace Mismatch Delay)	OSPI0_CLK に対する OSPI0_D[7:0] および OSPI0_CS[n:3:0] の伝搬遅延ミスマッチ	すべてのモード	60	ps	

(1) L = OSPI0_CLK パターンの伝搬遅延

7.11.5.18.1 OSPI0 PHY モード

7.11.5.18.1.1 PHY データ トレーニング付き OSPI0

読み出し/書き込みデータ有効ウィンドウは、プロセス、電圧、温度、動作周波数の変動によって変化します。最適な読み出し/書き込みタイミングを動的に構成するために、データトレーニング手法を実装することもできます。データトレーニングを実装すると、特定のプロセス、電圧、周波数の動作条件において、温度範囲全体にわたって適切な動作を実現すると同時に、より高い動作周波数を実現できます。

データの送受信タイミングパラメータは、動作条件に基づいて動的に調整されるため、データトレーニングの使用事例では定義されていません。

表 7-112 は、データトレーニング付きの OSPI0 に必要な DLL 遅延を定義しています。表 7-113、図 7-95、表 7-114 と図 7-96 に、データトレーニング付き OSPI0 のタイミング要件とスイッチング特性を示します。

表 7-112. PHY データ トレーニング用の OSPI0 DLL 遅延マッピング

モード	OSPI_PHY_CONFIGURATION_REG ビットフィールド	遅延値
送信		
すべてのモード	PHY_CONFIG_TX_DLL_DELAY_FLD,	(1)
受信		
すべてのモード	PHY_CONFIG_RX_DLL_DELAY_FLD	(2)

- (1) トレーニングソフトウェアによって決定される送信 DLL 遅延の値
 (2) トレーニングソフトウェアによって決定される受信 DLL 遅延の値

表 7-113. OSPI0 タイミング要件 – PHY データ トレーニング

図 7-95 を参照

番号		モード	最小値	最大値	単位
O15	$t_{su}(D-LBCLK)$	セットアップ時間、OSPI0_D[7:0] 有効からアクティブ OSPI0_DQS エッジまで	(1)		ns
O16	$t_h(LBCLK-D)$	ホールド時間、アクティブ OSPI0_DQS エッジから OSPI0_D[7:0] 有効まで	(1)		ns

- (1) データトレーニングを使用して最適なデータ有効ウィンドウを見つける場合、OSPI0_D[7:0] 入力の最小セットアップ時間およびホールド時間の要件は定義されません。

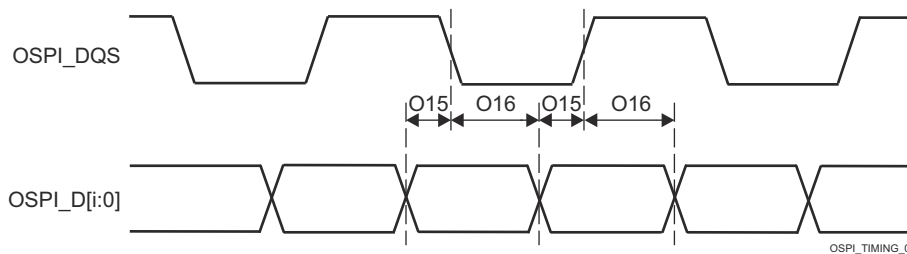


図 7-95. OSPI0 のタイミング要件 – PHY データ トレーニング、DQS 付き DDR

表 7-114. OSPI0 のスイッチング特性 – PHY データ トレーニング

図 7-96 を参照

番号	パラメータ	モード	最小値	最大値	単位
O1	$t_{c}(\text{CLK})$	1.8V、DDR	6.02	7.52	ns
		3.3V、DDR	7.52	7.52	ns
O2	$t_{w}(\text{CLKL})$	DDR	$((0.475P^{(1)}) - 0.3)$		ns
O3	$t_{w}(\text{CLKH})$	DDR	$((0.475P^{(1)}) - 0.3)$		ns
O4	$t_{d}(\text{CSn-CLK})$	DDR	$((0.475P^{(1)}) + (0.975M^{(2)}R^{(4)}) + (0.04TD^{(5)}) - 1)$	$((0.525P^{(1)}) + (1.025M^{(2)}R^{(4)}) + (0.11TD^{(5)}) + 1)$	ns
O5	$t_{d}(\text{CLK-CSn})$	DDR	$((0.475P^{(1)}) + (0.975N^{(3)}R^{(4)}) - (0.04TD^{(5)}) - 1)$	$((0.525P^{(1)}) + (1.025N^{(3)}R^{(4)}) - (0.11TD^{(5)}) + 1)$	ns
O6	$t_{d}(\text{CLK-D})$	DDR	(6)	(6)	ns

- (1) P = SCLK サイクル時間 (ns) = OSPI0_CLK 周期 (ns)
- (2) M = OSPI_DEV_DELAY_REG[D_INIT_FLD]
- (3) N = OSPI_DEV_DELAY_REG[D_AFTER_FLD]
- (4) R = 基準クロック サイクル時間 (ns)
- (5) TD = PHY_CONFIG_TX_DLL_DELAY_FLD
- (6) データトレーニングを使用して最適なデータ有効ウィンドウを見つける場合、OSPI0_D[7:0] 出力の最小および最大遅延時間は定義されません。

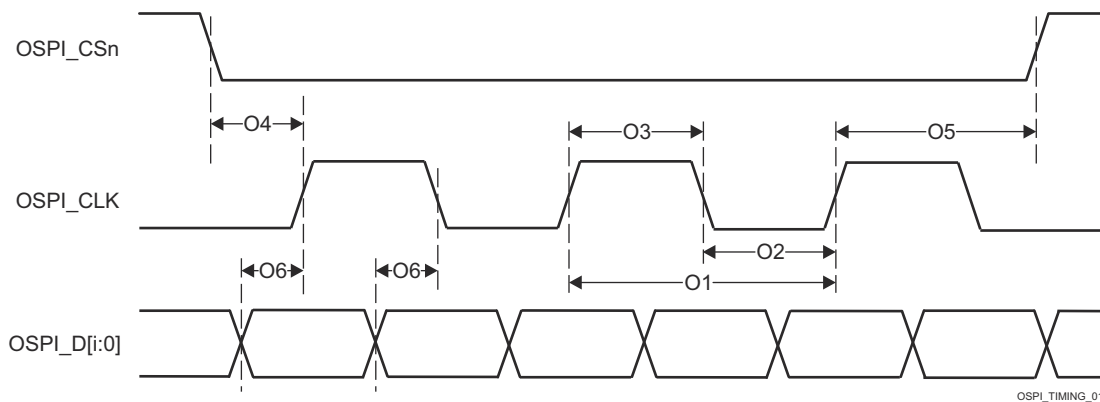


図 7-96. OSPI0 のスイッチング特性 - PHY DDR データ トレーニング

7.11.5.18.1.2 データ トレーニングなし OSPI0

注

このセクションで定義されるタイミング パラメータは、データ トレーニングが実装されておらず、DLL 遅延が表 7-115 および表 7-118 で説明されているように構成されている場合にのみ適用されます。

7.11.5.18.1.2.1 OSPI0 PHY SDR のタイミング

表 7-115 に、OSPI0 PHY SDR モードに必要な DLL 遅延を規定します。表 7-116、図 7-97、図 7-98、表 7-117、図 7-99 に、OSPI0 PHY SDR モードのタイミング要件とスイッチング特性を示します。

表 7-115. PHY SDR タイミング モードに対する OSPI0 DLL 遅延マッピング

モード	OSPI_PHY_CONFIGURATION_REG ビット フィールド	遅延値
送信		
すべてのモード	PHY_CONFIG_TX_DLL_DELAY_FLD,	0x0
受信		
すべてのモード	PHY_CONFIG_RX_DLL_DELAY_FLD	0x0

表 7-116. OSPI0 のタイミング要件 – PHY SDR モード

図 7-97 および 図 7-98 を参照

番号		モード	最小値	最大値	単位
O19	$t_{su}(D-CLK)$	セットアップ時間、OSPI0_D[7:0] 有効からアクティブ OSPI0_CLK エッジまで	1.8V、PHY ループバック内蔵 SDR	4.8	ns
			3.3V、PHY ループバック内蔵 SDR	5.19	ns
O20	$t_h(CLK-D)$	ホールド時間、アクティブ OSPI0_CLK エッジから OSPI0_D[7:0] 有効まで	1.8V、PHY ループバック内蔵 SDR	-0.5	ns
			3.3V、PHY ループバック内蔵 SDR	-0.5	ns
O21	$t_{su}(D-LBCLK)$	セットアップ時間、OSPI0_D[7:0] 有効からアクティブ OSPI0_DQS エッジまで	1.8V、外部ボード ループバック付き SDR	0.6	ns
			3.3V、外部ボード ループバック付き SDR	0.9	ns
O22	$t_h(LBCLK-D)$	ホールド時間、アクティブ OSPI0_DQS エッジから OSPI0_D[7:0] 有効まで	1.8V、外部ボード ループバック付き SDR	1.7	ns
			3.3V、外部ボード ループバック付き SDR	2.0	ns

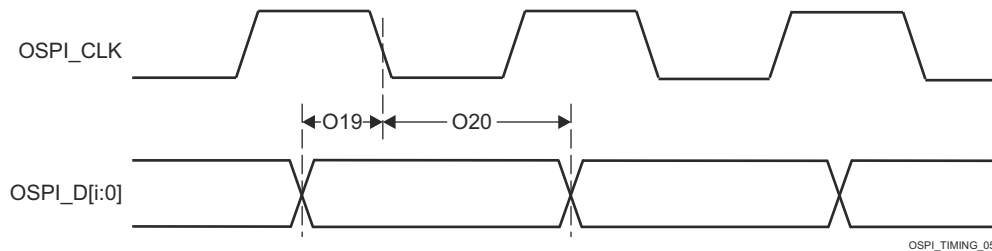


図 7-97. OSPI0 のタイミング要件 – PHY ループバック内蔵 PHY SDR

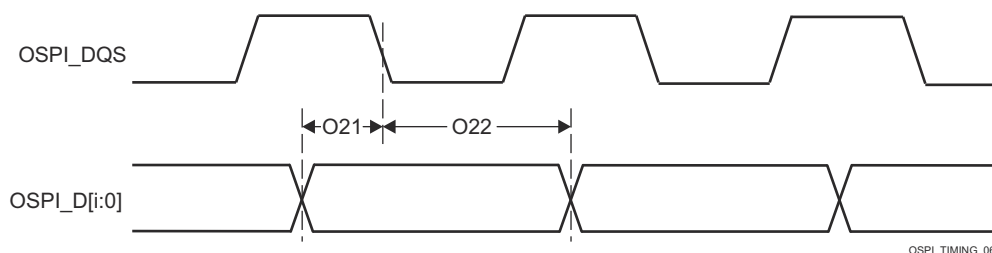


図 7-98. OSPI0 のタイミング要件 – 外部ボード ループバック付き PHY SDR

表 7-117. OSPI0 のスイッチング特性 – PHY SDR モード

図 7-99 参照

番号	パラメータ	モード	最小値	最大値	単位
O7	$t_{c}(\text{CLK})$ サイクル時間、OSPI0_CLK	1.8V	7		ns
		3.3V	6.03		ns
O8	$t_{w}(\text{CLKL})$ パルス幅、OSPI0_CLK low		$((0.475P^{(1)}) - 0.3)$		ns
O9	$t_{w}(\text{CLKH})$ パルス幅、OSPI0_CLK high		$((0.475P^{(1)}) - 0.3)$		ns
O10	$t_{d}(\text{CSn-CLK})$ 遅延時間、OSPI0_CS _n [3:0] アクティブ エッジから OSPI0_CLK 立ち上がりエッジまで		$((0.475P^{(1)}) + (0.975M^{(2)}R^{(4)}) - 1)$	$((0.525P^{(1)}) + (1.025M^{(2)}R^{(4)}) + 1)$	ns
O11	$t_{d}(\text{CLK-CSn})$ 遅延時間、OSPI0_CLK 立ち上がりエッジから OSPI0_CS _n [3:0] 非アクティブ エッジまで		$((0.475P^{(1)}) + (0.975N^{(3)}R^{(4)}) - 1)$	$((0.525P^{(1)}) + (1.025N^{(3)}R^{(4)}) + 1)$	ns
O12	$t_{d}(\text{CLK-D})$ 遅延時間、OSPI0_CLK アクティブ エッジから OSPI0_D[7:0] 遷移まで	1.8V	-1.16	1.25	ns
		3.3V	-1.33	1.51	ns

- (1) P = SCLK サイクル時間 (ns) = OSPI0_CLK 周期 (ns)
- (2) M = OSPI_DEV_DELAY_REG[D_INIT_FLD]
- (3) N = OSPI_DEV_DELAY_REG[D_AFTER_FLD]
- (4) R = 基準クロック サイクル時間 (ns)

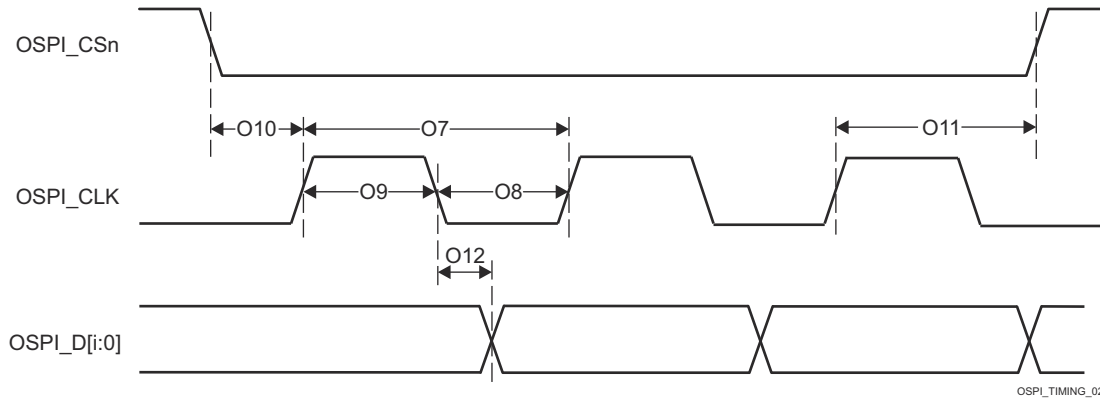


図 7-99. OSPI0 のスイッチング特性 – PHY SDR

7.11.5.18.1.2.2 OSPI0 PHY DDR のタイミング

表 7-118 に、OSPI0 PHY DDR モードに必要な DLL 遅延を定義します。表 7-119、図 7-100、表 7-120、図 7-101 に、OSPI0 PHY DDR モードのタイミング要件とスイッチング特性を示します。

表 7-118. PHY DDR タイミングモードに対する OSPI0 DLL 遅延マッピング

モード	OSPI_PHY_CONFIGURATION_REG ビット フィールド	遅延値
送信		
1.8V	PHY_CONFIG_TX_DLL_DELAY_FLD	0x46
3.3V	PHY_CONFIG_TX_DLL_DELAY_FLD	0x43
受信		
1.8V, DQS	PHY_CONFIG_RX_DLL_DELAY_FLD	0x15
3.3V, DQS	PHY_CONFIG_RX_DLL_DELAY_FLD	0x3A
その他のすべてのモード	PHY_CONFIG_RX_DLL_DELAY_FLD	0x0

表 7-119. OSPI0 のタイミング要件 – PHY DDR モード

図 7-100 参照

番号		モード	最小値	最大値	単位
O15	$t_{su}(D-LBCLK)$	セットアップ時間、OSPI0_D[7:0] 有効からアクティブ OSPI0_DQS エッジまで	1.8V、外部ボード ループバック付き DDR	0.53	ns
			1.8V、DQS 付き DDR	-0.46	ns
			3.3V、外部ボード ループバック付き DDR	1.23	ns
			3.3V、DQS 付き DDR	-0.66	ns
O16	$t_h(LBCLK-D)$	ホールド時間、アクティブ OSPI0_DQS エッジから OSPI0_D[7:0] 有効の間	1.8V、外部ボード ループバック付き DDR	1.24 ⁽¹⁾	ns
			1.8V、DQS 付き DDR	3.59	ns
			3.3V、外部ボード ループバック付き DDR	1.44 ⁽¹⁾	ns
			3.3V、DQS 付き DDR	7.92	ns

- (1) このホールド時間の要件は、一般的な OSPI/QSPI/SPI デバイスのホールド時間よりも長いですが、SoC と、接続された OSPI/QSPI/SPI デバイスとの間のトレース長は、SoC のホールド時間を確実に満たすのに十分な長さにする必要があります。補償のため、SoC の外部ループバック クロック (OSPI0_LBCLK0 から OSPI0_DQS まで) の長さを短くする必要がある場合があります。

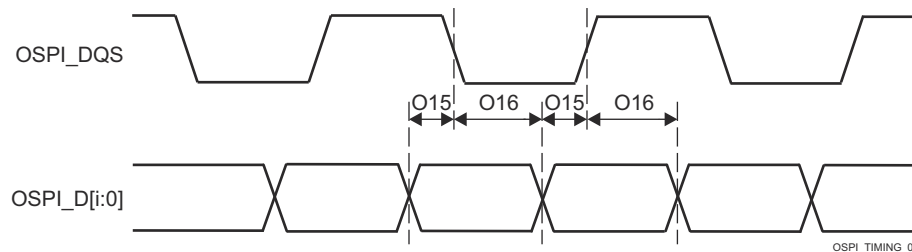


図 7-100. OSPI0 のタイミング要件 – 外部ボード ループバックまたは DQS 付き PHY DDR

表 7-120. OSPI0 のスイッチング特性 – PHY DDR モード

図 7-101 参照

番号	パラメータ	モード	最小値	最大値	単位
O1	$t_{c}(\text{CLK})$	サイクル時間、OSPI0_CLK	19		ns
O2	$t_{w}(\text{CLKL})$	パルス幅、OSPI0_CLK low	$((0.475P^{(1)}) - 0.3)$		ns
O3	$t_{w}(\text{CLKH})$	パルス幅、OSPI0_CLK high	$((0.475P^{(1)}) - 0.3)$		ns
O4	$t_{d}(\text{CSn-CLK})$	遅延時間、OSPI0_CS n [3:0] アクティブ エッジから OSPI0_CLK 立ち上がりエッジまで	$((0.475P^{(1)}) - (0.975M^{(2)}R^{(4)}))$	$((0.525P^{(1)}) - (1.025M^{(2)}R^{(4)}) + 7)$	ns
O5	$t_{d}(\text{CLK-CSn})$	遅延時間、OSPI0_CLK 立ち上がりエッジから OSPI0_CS n [3:0] 非アクティブ エッジまで	$((0.475P^{(1)}) + (0.975N^{(3)}R^{(4)}) - 7)$	$((0.525P^{(1)}) + (1.025N^{(3)}R^{(4)}))$	ns
O6	$t_{d}(\text{CLK-D})$	1.8V	-7.71	-1.56	ns
		3.3V	-7.71	-1.56	ns

- (1) P = SCLK サイクル時間 (ns) = OSPI0_CLK サイクル時間 (ns)
- (2) M = OSPI_DEV_DELAY_REG[D_INIT_FLD]
- (3) N = OSPI_DEV_DELAY_REG[D_AFTER_FLD]
- (4) R = 基準クロック サイクル時間 (ns)

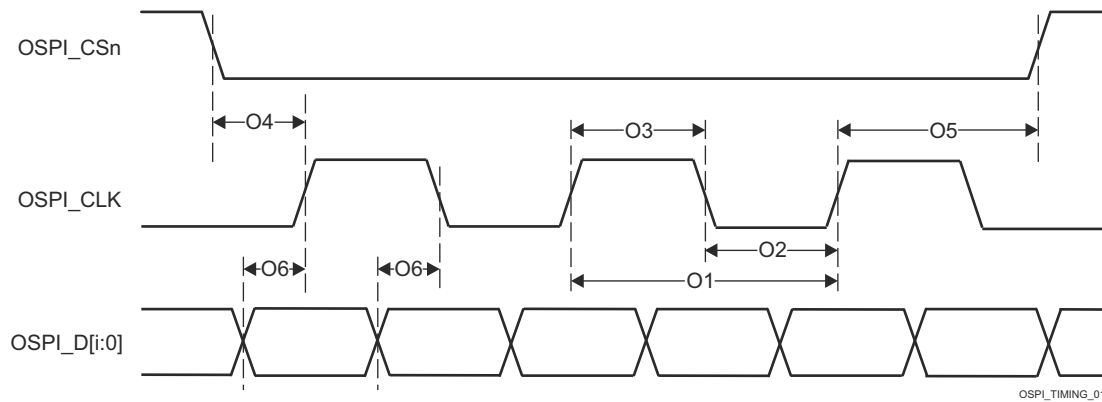


図 7-101. OSPI0 のスイッチング特性 – PHY DDR

7.11.5.18.2 OSPI0 タップモード

7.11.5.18.2.1 OSPI0 タップ SDR のタイミング

表 7-121、図 7-102、表 7-122、図 7-103 に、OSPI0 タップ SDR モードのタイミング要件とスイッチング特性を示します。

表 7-121. OSPI0 のタイミング要件 – タップ SDR モード

図 7-102 参照

番号		モード	最小値	最大値	単位
O19	$t_{su}(D-CLK)$	セットアップ時間、OSPI0_D[7:0] 有効からアクティブ OSPI0_CLK エッジまで	(15.4 - (0.975T ⁽¹⁾ R ⁽²⁾))		ns
O20	$t_h(CLK-D)$	ホールド時間、アクティブ OSPI0_CLK エッジから OSPI0_D[7:0] 有効の間	(- 4.3 + (0.975T ⁽¹⁾ R ⁽²⁾))		ns

(1) T = OSPI_RD_DATA_CAPTURE_REG[DELAY_FLD]

(2) R = 基準クロック サイクル時間 (ns)

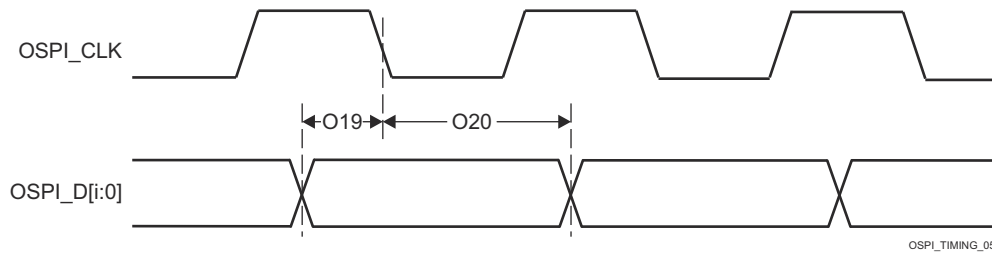


図 7-102. OSPI0 のタイミング要件 – タップ SDR、ループバックなし

表 7-122. OSPI0 のスイッチング特性 – タップ SDR モード

図 7-103 参照

番号	パラメータ	モード	最小値	最大値	単位
O7	$t_{c}(\text{CLK})$	サイクル時間、OSPI0_CLK	20		ns
O8	$t_{w}(\text{CLKL})$	パルス幅、OSPI0_CLK low	$((0.475P^{(1)}) - 0.3)$		ns
O9	$t_{w}(\text{CLKH})$	パルス幅、OSPI0_CLK high	$((0.475P^{(1)}) - 0.3)$		ns
O10	$t_{d}(\text{CSn-CLK})$	遅延時間、OSPI0_CS <i>n</i> [3:0] アクティブ エッジから OSPI0_CLK 立ち上がりエッジまで	$((0.475P^{(1)}) + (0.975M^{(2)}R^{(4)} - 1))$	$((0.525P^{(1)}) + (1.025M^{(2)}R^{(4)} + 1))$	ns
O11	$t_{d}(\text{CLK-CSn})$	遅延時間、OSPI0_CLK 立ち上がりエッジから OSPI0_CS <i>n</i> [3:0] 非アクティブ エッジまで	$((0.475P^{(1)}) + (0.975N^{(3)}R^{(4)} - 1))$	$((0.525P^{(1)}) + (1.025N^{(3)}R^{(4)} + 1))$	ns
O12	$t_{d}(\text{CLK-D})$	遅延時間、OSPI0_CLK アクティブ エッジから OSPI0_D[7:0] 遷移まで	- 4.25	7.25	ns

- (1) P = SCLK サイクル時間 (ns) = OSPI0_CLK サイクル時間 (ns)
- (2) M = OSPI_DEV_DELAY_REG[D_INIT_FLD]
- (3) N = OSPI_DEV_DELAY_REG[D_AFTER_FLD]
- (4) R = 基準クロック サイクル時間 (ns)

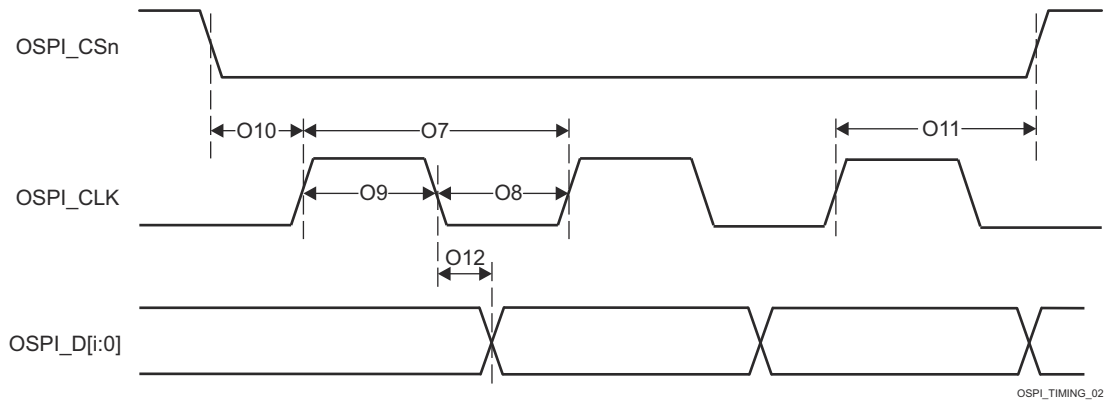


図 7-103. OSPI0 のスイッチング特性 – タップ SDR、ループバックなし

7.11.5.18.2.2 OSPI0 タップDDR のタイミング

表 7-123、図 7-104、表 7-124、図 7-105 に、OSPI0 タップ DDR モードのタイミング要件とスイッチング特性を示します。

表 7-123. OSPI0 のタイミング要件 – タップ DDR モード

図 7-104 参照

番号		モード	最小値	最大値	単位
O13	$t_{su}(D-CLK)$	セットアップ時間、OSPI0_D[7:0] 有効からアクティブ OSPI0_CLK エッジまで	ループバックなし	(17.04 - (0.975T ⁽¹⁾ R ⁽²⁾))	ns
O14	$t_h(CLK-D)$	ホールド時間、アクティブ OSPI0_CLK エッジから OSPI0_D[7:0] 有効の間	ループバックなし	(- 3.16 + (0.975T ⁽¹⁾ R ⁽²⁾))	ns

(1) T = OSPI_RD_DATA_CAPTURE_REG[DELAY_FLD]

(2) R = 基準クロック サイクル時間 (ns)

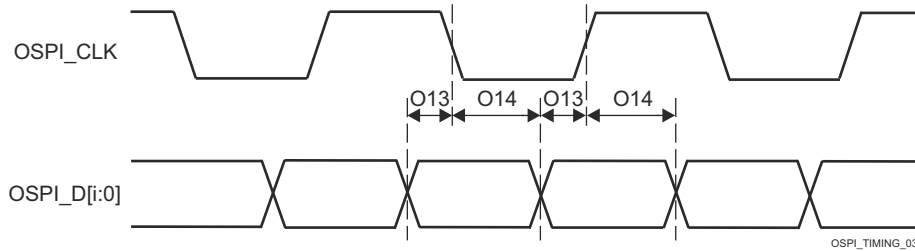


図 7-104. OSPI0 のタイミング要件 – タップ DDR、ループバックなし

表 7-124. OSPI0 のスイッチング特性 – タップ DDR モード

図 7-105 参照

番号	パラメータ	モード	最小値	最大値	単位
O1	$t_{c(CLK)}$	サイクル時間、OSPI0_CLK	40		ns
O2	$t_{w(CLKL)}$	パルス幅、OSPI0_CLK low	$((0.475P^{(1)}) - 0.3)$		ns
O3	$t_{w(CLKH)}$	パルス幅、OSPI0_CLK high	$((0.475P^{(1)}) - 0.3)$		ns
O4	$t_{d(CSn-CLK)}$	遅延時間、OSPI0_CSn[3:0] アクティブ エッジから OSPI0_CLK 立ち上がりエッジまで	$((0.475P^{(1)}) + ((0.975M^{(2)}R^{(5)}) - 1))$	$((0.525P^{(1)}) + (1.025M^{(2)}R^{(5)}) + 1)$	ns
O5	$t_{d(CLK-CSn)}$	遅延時間、OSPI0_CLK 立ち上がりエッジから OSPI0_CSn[3:0] 非アクティブ エッジまで	$((0.475P^{(1)}) + (0.975N^{(3)}R^{(5)}) - 1)$	$((0.525P^{(1)}) + (1.025N^{(3)}R^{(5)}) + 1)$	ns
O6	$t_{d(CLK-D)}$	遅延時間、OSPI0_CLK アクティブ エッジから OSPI0_D[7:0] 遷移まで	$(- 5.04 + (0.975(T^{(4)} + 1)R^{(5)}) - (0.525P^{(1)}))$	$(3.64 + (1.025(T^{(4)} + 1)R^{(5)}) - (0.475P^{(1)}))$	ns

- (1) P = SCLK サイクル時間 (ns) = OSPI0_CLK サイクル時間 (ns)
- (2) M = OSPI_DEV_DELAY_REG[D_INIT_FLD]
- (3) N = OSPI_DEV_DELAY_REG[D_AFTER_FLD]
- (4) T = OSPI_RD_DATA_CAPTURE_REG[DDR_READ_DELAY_FLD]
- (5) R = 基準クロック サイクル時間 (ns)

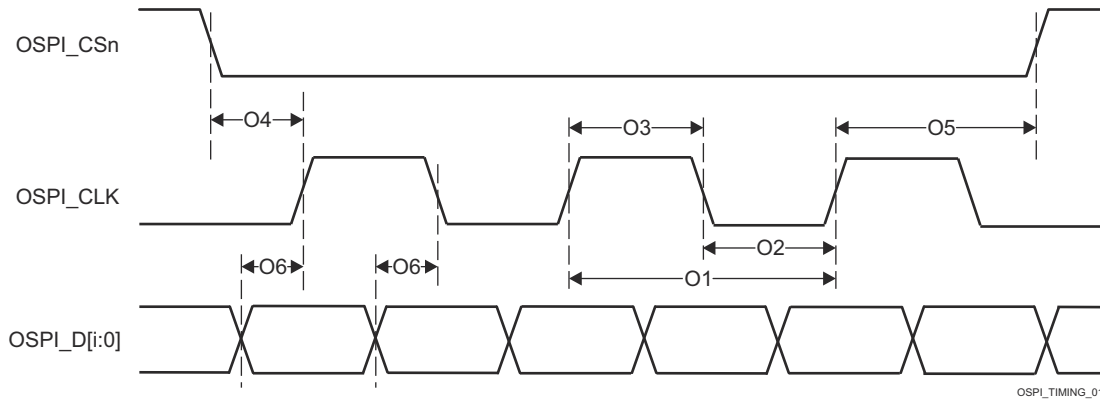


図 7-105. OSPI0 のスイッチング特性 – タップ DDR、ループバックなし

7.11.5.19 PRUSS

このデバイスは、2 つの PRU コアを含む 1 つのプログラム可能リアルタイム ユニット サブシステム (PRUSS) を備えています。PRU-ICSS のプログラム可能な性質と、ピン、イベント、およびすべてのデバイス リソースにアクセスできることから、高速でリアルタイムの応答、特化したデータ処理操作、カスタム ペリフェラル インターフェイスを柔軟に実装でき、デバイスの他のプロセッサ コアをタスクの負荷から解放できます。

PRUSS デバイスの機能および追加の説明情報については、「信号の説明」、「詳細説明」の対応するセクションを参照してください。

注

PRUSS には、ペリフェラル信号多重化の第 2 層が含まれており、PRU GPO および GPI 信号の機能を追加できます。このペリフェラル多重化については、デバイス テクニカル リファレンス マニュアルの PRUSS の章で説明します。

注

PRUSS には、複数のピンに多重化可能な信号が 1 つ以上あります。このセクションで定義されているタイミング要件とスイッチング特性は、IOSET と呼ばれる特定のピンの組み合わせにのみ有効です。このインターフェイスの有効なピンの組み合わせまたは IOSET は、[SysConfig-PinMux ツール](#)で定義されます。

7.11.5.19.1 PRUSS プログラマブル リアルタイム ユニット (PRU)

注

PRUSS 信号は、動作モードに応じて機能が異なります。このセクションの信号の名称は、デバイスのテクニカル リファレンス マニュアルの「PRU モジュール インターフェイス」セクションで使用される名称と一致します。

表 7-125. PRUSS PRU のタイミング条件

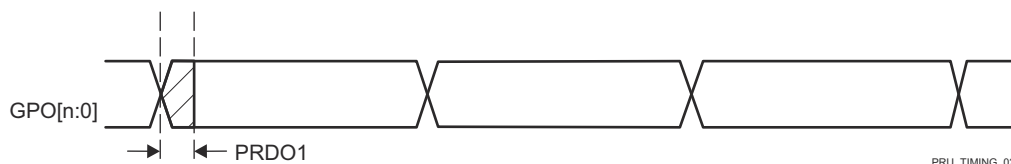
パラメータ		最小値	最大値	単位
入力条件				
SR _i	入力スルーレート	1	3	V/ns
出力条件				
C _L	出力負荷容量	2	30	pF

7.11.5.19.1.1 PRUSS PRU 直接出力モードのタイミング

表 7-126. PRUSS PRU のスイッチング特性 – 直接出力モード

図 7-106 参照

番号	パラメータ	説明	最小値	最大値	単位
PRDO1	t _{sk} (GPO-GPO)	スキュー、GPO から GPO へ		2	ns



A. GPO[n:0] で、n は 19。

図 7-106. PRUSS PRU 直接出力タイミング

7.11.5.19.1.2 PRUSS PRU パラレル キャプチャ モードのタイミング

表 7-127. PRUSS PRU のタイミング要件 – パラレル キャプチャ モード

図 7-107 および 図 7-108 を参照

番号	パラメータ	説明	最小値	最大値	単位
PRPC1	$t_{c(\text{CLOCK})}$	サイクル時間、CLOCKIN	20		ns
PRPC2	$t_{w(\text{CLOCKL})}$	パルス幅、CLOCKIN Low	0.45P ⁽¹⁾		ns
PRPC3	$t_{w(\text{CLOCKH})}$	パルス幅、CLOCKIN High	0.45P ⁽¹⁾		ns
PRPC4	$t_{su(\text{DATAIN-CLOCK})}$	セットアップ時間、DATAIN 有効から CLOCKIN アクティブ エッジまで	4		ns
PRPC5	$t_{h(\text{CLOCK-DATAIN})}$	ホールド時間、CLOCKIN アクティブ エッジ後 DATAIN 有効の間	0		ns

(1) P = CLOCKIN サイクル時間 (ns 単位)

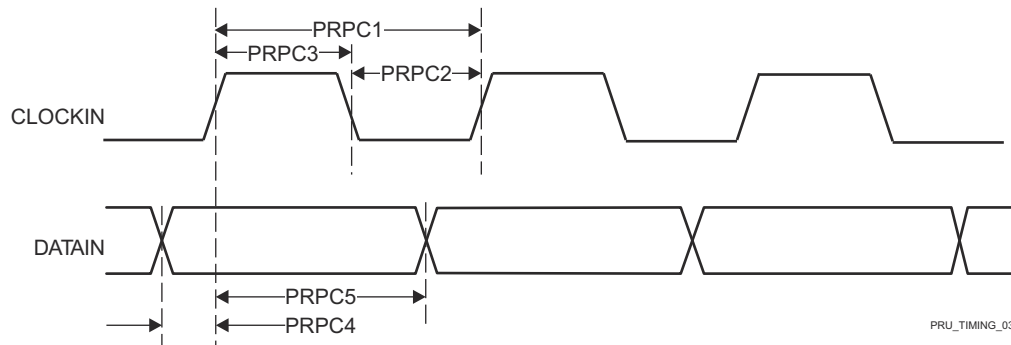


図 7-107. PRUSS PRU パラレル キャプチャのタイミング要件 – 立ち上がりエッジモード

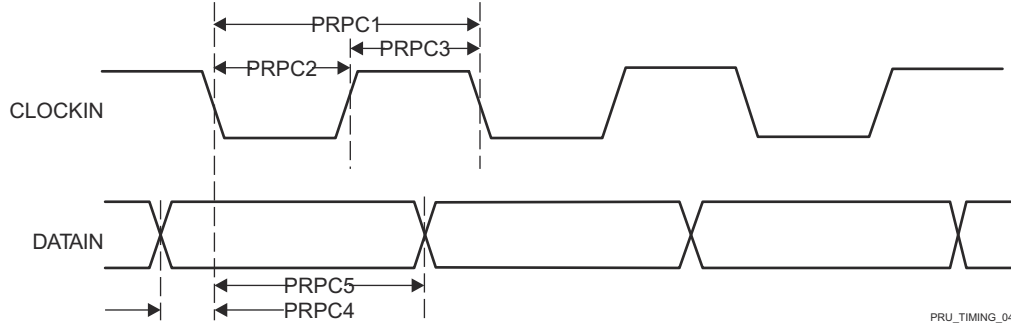


図 7-108. PRUSS PRU パラレル キャプチャのタイミング要件 – 立ち下がりエッジモード

7.11.5.19.1.3 PRUSS PRU シフト モードのタイミング

表 7-128. PRUSS PRU のタイミング要件 – シフトイン モード

図 7-109 参照

番号	パラメータ	説明	最小値	最大値	単位
PRSI1	$t_{w(DATAINH)}$	パルス幅、DATAIN high	$2P^{(1)} + 2$		ns
PRSI2	$t_{w(DATAINL)}$	パルス幅、DATAIN low	$2P^{(1)} + 2$		ns

(1) P = クロック周期の内部シフト (ns)。GPCFGn_REG レジスタの PRUn_GPI_DIV0 および PRUn_GPI_DIV1 ビットフィールドで定義されます。PRUn は、それぞれの PRU0 または PRU1 インスタンスを表します。

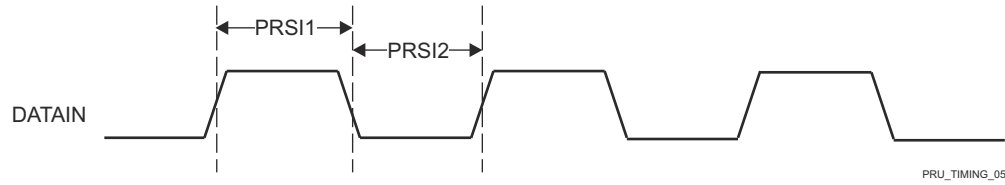


図 7-109. PRUSS PRU シフトインのタイミング

表 7-129. PRUSSPRU のスイッチング特性 – シフトアウト モード

図 7-110 参照

番号	パラメータ	説明	最小値	最大値	単位
PRSO1	$t_c(\text{CLOCKOUT})$	サイクル時間、CLOCKOUT	10		ns
PRSO2L	$t_w(\text{CLOCKOUTL})$	パルス幅、CLOCKOUT Low	$0.475P^{(1)}Z^{(2)}$ - 0.3		ns
PRSO2H	$t_w(\text{CLOCKOUTH})$	パルス幅、CLOCKOUT High	$0.475P^{(1)}Y^{(3)}$ - 0.3		ns
PRSO3	$t_d(\text{CLOCKOUT-DATAOUT})$	遅延時間、CLOCKOUT から DATAOUT 有効まで	0	3	ns

- (1) P = ソフトウェア プログラマブル シフトアウトクロック周期 (ns)。GPCFGn_REG レジスタの PRUn_GPO_DIV0 および PRUn_GPO_DIV1 ビットフィールドで定義されます。PRUn は、それぞれの PRU0 または PRU1 インスタンスを表します。
- (2) Z パラメータは次のように定義されます。PRUn は、それぞれの PRU0 または PRU1 インスタンスを表します。
- PRUn_GPI_DIV0 と PRUn_GPI_DIV1 が整数の場合、または PRUn_GPI_DIV0 が非整数で PRUn_GPI_DIV1 が偶数の場合、Z は $(PRUn_GPI_DIV0 * PRUn_GPI_DIV1)$ に等しくなります。
 - PRUn_GPI_DIV0 が非整数で PRUn_GPI_DIV1 が 奇数の場合、Z は $(PRUn_GPI_DIV0 * PRUn_GPI_DIV1 + 0.5)$ に等しくなります。
 - PRUn_GPI_DIV0 が整数で、PRUn_GPI_DIV1 が非整数の場合、Z は $(PRUn_GPI_DIV0 * PRUn_GPI_DIV1 + 0.5 * PRUn_GPI_DIV0)$ に等しくなります。
 - PRUn_GPI_DIV0 と PRUn_GPI_DIV1 が非整数の場合、Z は $(PRUn_GPI_DIV0 * PRUn_GPI_DIV1 + 0.25 * PRUn_GPI_DIV0)$ に等しくなります。
- (3) Y パラメータは次のように定義されます。PRUn は、それぞれの PRU0 または PRU1 インスタンスを表します。
- PRUn_GPI_DIV0 と PRUn_GPI_DIV1 が整数の場合、または PRUn_GPI_DIV0 が非整数で PRUn_GPI_DIV1 が偶数の場合、Y は $(PRUn_GPI_DIV0 * PRUn_GPI_DIV1)$ に等しくなります。
 - PRUn_GPI_DIV0 が非整数で PRUn_GPI_DIV1 が 奇数の場合、Y は $(PRUn_GPI_DIV0 * PRUn_GPI_DIV1 - 0.5)$ に等しくなります。
 - PRUn_GPI_DIV0 が整数で PRUn_GPI_DIV1 が非整数の場合、Y は $(PRUn_GPI_DIV0 * PRUn_GPI_DIV1 - 0.5 * PRUn_GPI_DIV0)$ に等しくなります。
 - PRUn_GPI_DIV0 および PRUn_GPI_DIV1 が非整数の場合、Y1 は $(PRUn_GPI_DIV0 * PRUn_GPI_DIV1 - 0.25 * PRUn_GPI_DIV0)$ 、Y2 は $(PRUn_GPI_DIV0 * PRUn_GPI_DIV1 + 0.25 * PRUn_GPI_DIV0)$ に等しくなります。ここで、Y1 は 1 番目の high パルス、Y2 は 2 番目の high パルスです。

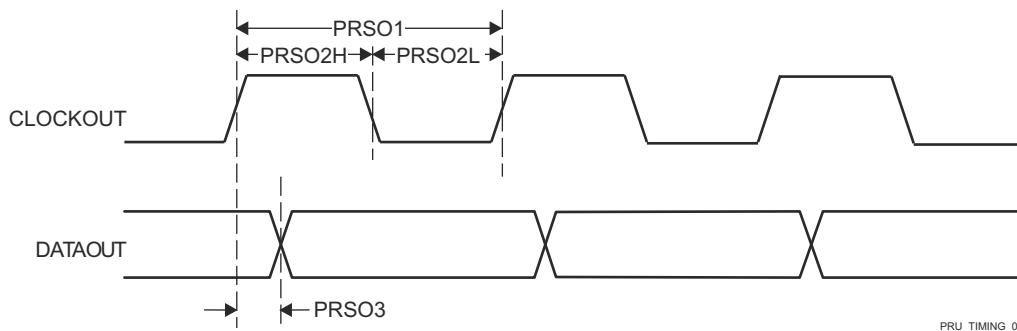


図 7-110. PRUSS PRU シフトアウトのタイミング

7.11.5.19.2 PRUSS 産業用イーサネット ペリフェラル (IEP)

表 7-130. PRUSS IEP のタイミング条件

パラメータ		最小値	最大値	単位
入力条件				
SR _i	入力スルーレート	1	3	V/ns
出力条件				
C _L	出力負荷容量	3	10	pF

7.11.5.19.2.1 PRUSS IEP のタイミング

表 7-131. PRUSS IEP のスイッチング特性 – デジタル IO

図 7-111 参照

番号	パラメータ	説明	最小値	最大値	単位
IEPIO4	t _{sk} (EDIO_DATA_OUT)	EDIO_DATA_OUT スキュー		5	ns

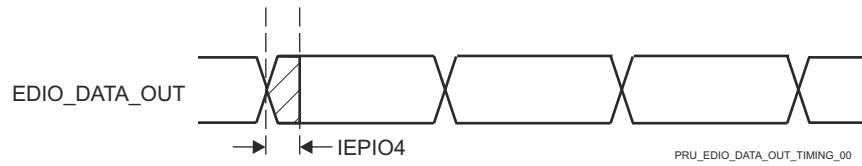


図 7-111. PRUSS IEP デジタル IO のタイミング要件

7.11.5.19.3 PRUSS UART (Universal Asynchronous Receiver Transmitter)

表 7-132. PRUSS UART のタイミング条件

パラメータ		最小値	最大値	単位
入力条件				
SR _I	入力スルーレート	0.5	5	V/ns
出力条件				
C _L	出力負荷容量	1	30 ⁽¹⁾	pF

(1) この値は、絶対最大負荷容量を表します。UART のボーレートが上昇するにつれて、接続されているデバイスに十分なタイミング マージンを確保するために、負荷容量をこの最大制限より小さい値に減らす必要がある場合があります。容量性負荷の増加に伴い、出力の立ち上がり / 立ち下がり時間が長くなり、接続されているデバイスのレシーバに対してデータが有効である時間が短くなります。したがって、接続されたデバイスが動作ボーレートで必要とする最小データ有効時間を理解することが重要です。次に、デバイス IBIS モデルを使用して、UART 信号上での実際の負荷容量によって、接続されているデバイスの最小データ有効時間に違反するほど立ち上がり / 立ち下がり時間が増加しないことを確認します。

7.11.5.19.3.1 PRUSS UART のタイミング

表 7-133. PRUSS UART のタイミング要件

図 7-112 参照

番号	パラメータ	説明	最小値	最大値	単位
1	t _w (RXD)	パルス幅、受信データビット High または Low	0.95U ⁽¹⁾ (2)	1.05U ⁽¹⁾ (2)	ns
2	t _w (RXDS)	パルス幅、受信スタートビット Low	0.95U ⁽¹⁾ (2)		ns

(1) U = UART のボー時間 (ns) = 1 / プログラムされたボーレート。
 (2) この値はデータ有効時間を規定します。ここで、入力電圧は V_{IH} を上回る、または V_{IL} を下回る必要があります。

表 7-134. PRUSS UART のスイッチング特性

図 7-112 参照

番号	パラメータ	説明	最小値	最大値	単位
	f (ボー)	プログラムされたボーレート		12	Mbps
3	t _w (TXD)	パルス幅、送信データビット High または Low	U ⁽¹⁾ - 2	U ⁽¹⁾ + 2	ns
4	t _w (TXDS)	パルス幅、送信スタートビット Low	U ⁽¹⁾ - 2	U ⁽¹⁾ + 2	ns

(1) U = UART ボー時間 (ns) = 1 / 実際のボーレート。ここで、実際のボーレートはデバイス TRM の UART ボーレート設定表で規定されています。

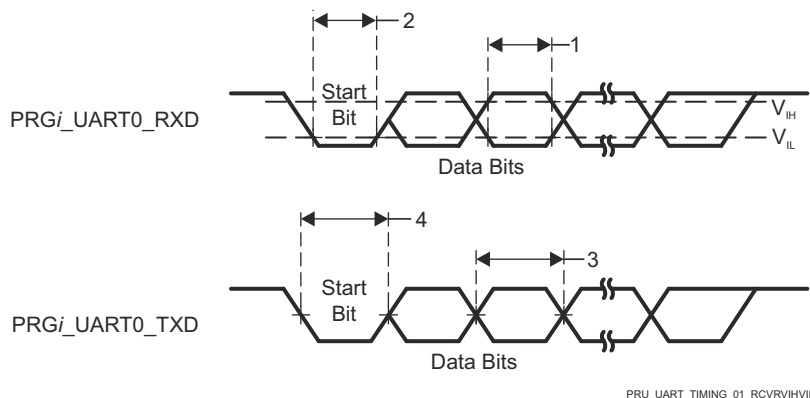


図 7-112. PRUSS UART のタイミング要件およびスイッチング特性

7.11.5.19.4 PRUSS 拡張キャプチャ ペリフェラル (ECAP)

表 7-135. PRUSS ECAP のタイミング条件

パラメータ		最小値	最大値	単位
入力条件				
SR _i	入力スルーレート	1	3	V/ns
出力条件				
C _L	出力負荷容量	2	7	pF

7.11.5.19.4.1 PRUSS ECAP のタイミング

表 7-136. PRUSS ECAP のタイミング要件

図 7-113 参照

番号	パラメータ	説明	最小値	最大値	単位
PREP1	t _w (CAP)	パルス幅、CAP (非同期)	2P ⁽¹⁾ + 2		ns
PREP2	t _w (SYNCI)	パルス幅、SYNCI (非同期)	2P ⁽¹⁾ + 2		ns

(1) P = CORE_CLK 周期 (ns)。

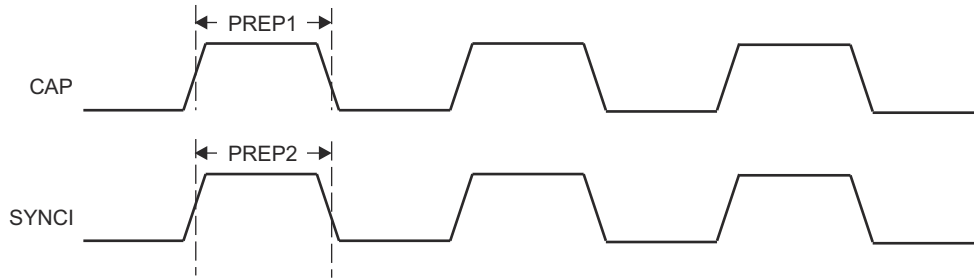


図 7-113. PRUSS ECAP のタイミング

表 7-137. PRUSS ECAP のスイッチング特性

図 7-114 参照

番号	パラメータ	説明	最小値	最大値	単位
PREP3	t _w (APWM)	パルス幅 APWM High/Low	2P ⁽¹⁾ - 2		ns
PREP4	t _w (SYNCO)	パルス幅、SYNCO (非同期)	P ⁽¹⁾ - 2		ns

(1) P = CORE_CLK 周期 (ns)。

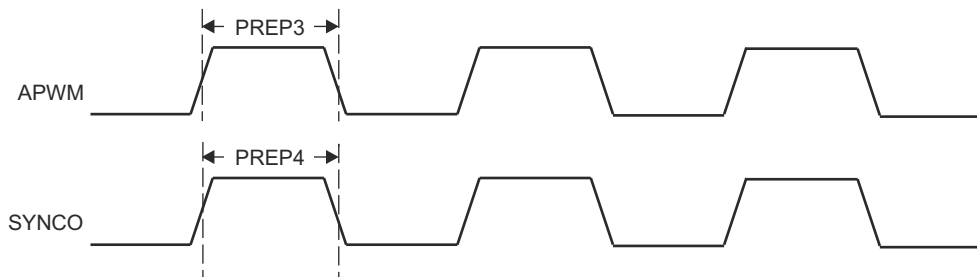


図 7-114. PRUSS ECAP のスイッチング特性

7.11.5.20 タイマ

タイマ デバイスの機能および追加の説明情報については、「信号の説明」、「詳細説明」セクションの対応するサブセクションを参照してください。

表 7-138. タイマのタイミング条件

パラメータ		最小値	最大値	単位
入力条件				
SR _i	入力スルーレート	0.5	5	V/ns
出力条件				
C _L	出力負荷容量	2	10	pF

表 7-139. タイマ入力のタイミング要件

図 7-115 参照

番号	パラメータ	説明	モード	最小値	最大値	単位
T1	t _w (TINPH)	パルス幅、High	キャプチャ	4P ⁽¹⁾ + 2.5		ns
T2	t _w (TINPL)	パルス幅、Low	キャプチャ	4P ⁽¹⁾ + 2.5		ns

(1) P = 機能クロック周期 (ns 単位)。

表 7-140. タイマ出力のスイッチング特性

図 7-115 参照

番号	パラメータ	説明	モード	最小値	最大値	単位
T3	t _w (TOOUTH)	パルス幅、High	PWM	4P ⁽¹⁾ - 2.5		ns
T4	t _w (TOUPL)	パルス幅、Low	PWM	4P ⁽¹⁾ - 2.5		ns

(1) P = 機能クロック周期 (ns 単位)。

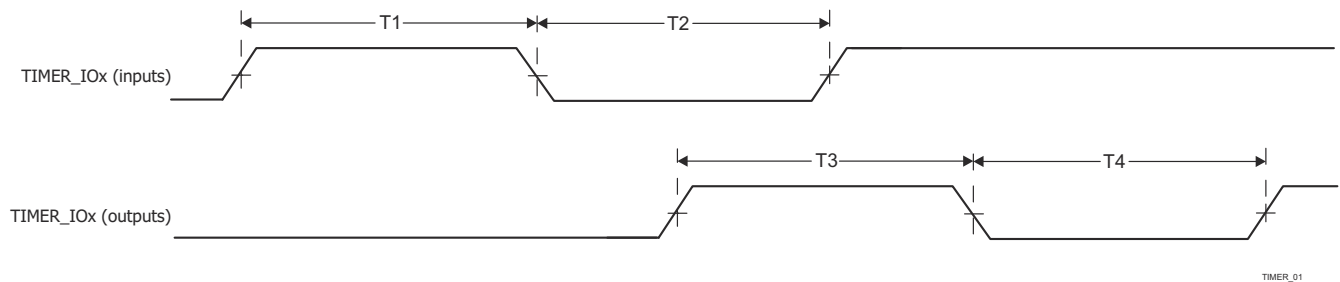


図 7-115. タイマのタイミング要件およびスイッチング特性

詳細については、デバイスのテクニカル リファレンス マニュアルで「ペリフェラル」の章にある「タイマ」セクションを参照してください。

7.11.5.21 UART

ユニバーサル非同期レシーバ / トランスミッタ デバイスの機能の詳細および追加説明情報については、「信号の説明」および「詳細説明」の対応するサブセクションを参照してください。

表 7-141. UART のタイミング条件

パラメータ		最小値	最大値	単位
入力条件				
SR _I	入力スルーレート	0.5	5	V/ns
出力条件				
C _L	出力負荷容量	1	30 ⁽¹⁾	pF

- (1) この値は、絶対最大負荷容量を表します。UART のボーレートが上昇するにつれて、接続されているデバイスに十分なタイミング マージンを確保するために、負荷容量をこの最大制限より小さい値に減らす必要がある場合があります。容量性負荷の増加に伴い、出力の立ち上がり / 立ち下がり時間が長くなり、接続されているデバイスのレシーバに対してデータが有効である時間が短くなります。したがって、接続されたデバイスが動作ボーレートで必要とする最小データ有効時間を理解することが重要です。次に、デバイス IBIS モデルを使用して、UART 信号上の実際の負荷容量によって、接続されているデバイスの最小データ有効時間を超えて立ち上がり / 立ち下がり時間が増加しないことを確認します。

表 7-142. UART のタイミング要件

図 7-116 参照

番号	パラメータ	説明	最小値	最大値	単位
1	t _w (RXD)	パルス幅、受信データビット High または Low	0.95U ⁽¹⁾ (2)	1.05U ⁽¹⁾ (2)	ns
2	t _w (RXDS)	パルス幅、受信スタートビット Low	0.95U ⁽¹⁾ (2)		ns

- (1) U = UART のポー時間 (ns) = 1 / プログラムされたボーレート。
 (2) この値はデータ有効時間を規定します。ここで、入力電圧は V_{IH} を上回る、または V_{IL} を下回る必要があります。

表 7-143. UART スイッチング特性

図 7-116 参照

番号	パラメータ	説明	最小値	最大値	単位
	f _(baud)	メインドメイン UART のプログラム可能なボーレート		12	Mbps
		MCU および WKUP ドメイン UART 用のプログラム可能なボーレート		3.7	Mbps
3	t _w (TXD)	パルス幅、送信データビット High または Low	U ⁽¹⁾ - 2	U ⁽¹⁾ + 2	ns
4	t _w (TXDS)	パルス幅、送信スタートビット Low	U ⁽¹⁾ - 2		ns

- (1) U = UART ポー時間 (ns) = 1 / 実際のボーレート。ここで、実際のボーレートはデバイス TRM の UART ポーレート設定表で規定されています。

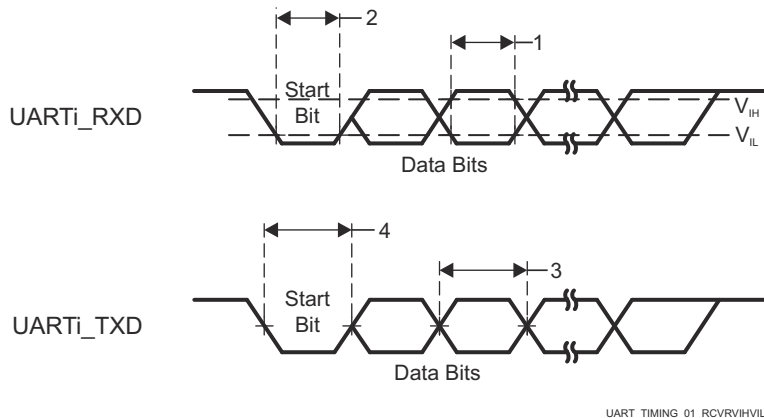


図 7-116. UART のタイミング要件およびスイッチング特性

詳細については、デバイスのテクニカル リファレンス マニュアルで「ペリフェラル」の章にある「ユニバーサル非同期レシーバ/トランスミッタ (UART)」セクションを参照してください。

7.11.5.22 USB

USB 2.0 サブシステムは、ユニバーサル シリアル バス (USB) 仕様、リビジョン 2.0 に準拠しています。タイミングの詳細については、仕様を参照してください。

デバイス、ユニバーサル シリアル バス サブシステム (USB) の機能および追加の説明情報については、「信号の説明」および「詳細説明」の対応するサブ セクションを参照してください。

8 詳細説明

8.1 概要

低コストの AM62x Sitara™ MPU アプリケーション プロセッサ ファミリーは、Linux® アプリケーション開発向けに構築されています。スケーラブルな Arm® Cortex®-A53 の性能と、デュアル ディスプレイ サポートや 3D グラフィックス アクセラレーションなどの組み込み機能に加えて、広範なペリフェラル セットを搭載する AM62x デバイスは広範な産業用および車載用アプリケーションに適しており、インテリジェントな機能と最適化された電源アーキテクチャも提供します。

アプリケーションの一部を以下に示します。

- 産業用 HMI
- EV 充電ステーション
- タッチレスのビル アクセス
- ドライバー監視システム

AM62x Sitara™ プロセッサは、13 x 13mm パッケージ (ALW) の産業用グレードであり、17.2 x 17.2mm パッケージ (AMC) の AEC - Q100 車載規格に適合できます。産業用および車載用の機能安全要件は、内蔵された Cortex-M4F コアと専用ペリフェラルを使用して満たすことができます。これらはすべて、AM62x プロセッサの残り部分から絶縁できます。

3 ポートのギガビット イーサネット スイッチには、1 つの内部ポートと 2 つの外部ポートがあり、時間に制約のあるネットワーク機能 (TSN) をサポートしています。デバイスに追加の PRU モジュールが搭載されているため、お客様独自の使用事例でリアルタイム I/O 機能を実現できます。さらに、AM62x に搭載されている広範なペリフェラル セットにより、以下のようなシステム レベルのコネクティビティを実現できます。USB、MMC/SD、カメラ インターフェイス、OSPI、CAN-FD、GPMC により、外部 ASIC/FPGA との平行 ホスト インターフェイスを実現。AM62x デバイスは、内蔵のハードウェアセキュリティ モジュール (HSM) を使用した IP 保護用セキュア ブートもサポートしており、ポータブルおよび消費電力が重要なアプリケーション向けに高度なパワー マネージメント サポートを採用しています

注

スーパーセット デバイスのシステム オン チップ (SoC) の機能、サブシステム、アーキテクチャの詳細については、デバイスのテクニカル リファレンス マニュアル を参照してください。

8.2 プロセッサ サブシステム

8.2.1 Arm Cortex-A53 サブシステム

SoC は、クワッド コア Arm® Cortex®-A53 MPCore™ の 1 つのクラスタを実装しており、コアごとに 32KB L1 命令、32KB L1 データ、および 512KB L2 共有キャッシュを備えています。

Cortex®-A53 コアは、お客様のアプリケーションを実行するために使用できる汎用プロセッサです。

注

本書で使用されている参照に関する注意:

- A53SS を Arm® CorePac と記述する場合があります。
- Cortex®-A53 は多くの場合、A53 と略記されます。

A53SS は、Arm が提供しテキサス・インスツルメンツが構成した Cortex®-A53 MPCore™ (Arm®-A53 クラスタ) を中心に構築されています。対称型マルチプロセッサ (SMP) アーキテクチャをベースとしているため、高性能と最適な電力管理、デバッグおよびエミュレーション機能を実現します。

A53 プロセッサはマルチイシュー アウトオブオーダー スーパースカラ実行エンジンであり、L1 命令キャッシュとデータ キャッシュを内蔵し、Arm®v8-A アーキテクチャと互換性があります。従来製品に比べ、電力効率が高く、性能が大幅に向上しています。

Arm®v8-A アーキテクチャは、多くの新機能を備えています。たとえば、64 ビット データ処理、拡張仮想アドレッシング、64 ビット 汎用レジスタがあります。A53 プロセッサは、電力効率の優れた 64 ビット処理の実現を目的とした、Arm 初の Arm®v8-A プロセッサです。8 段デュアル発行のインオーダー パイプラインと改良された整数型 Arm® Neon™、浮動小数点ユニット (FPU) とメモリの性能を特徴としています。

A53 CPU は、次の 2 つの実行状態をサポートしています。AArch32 および AArch64。AArch64 ステートにより、A53 CPU は 64 ビット アプリケーションを実行でき、AArch32 ステートによりプロセッサは既存の Arm®v7-A アプリケーションを実行できます。

詳細については、デバイスのテクニカル リファレンス マニュアルの「プロセッサとアクセラレータ」の章にある「Arm Cortex-A53 サブシステム」セクションを参照してください。

8.2.2 デバイス/パワー マネージャ

WKUP_R5FSS は、Arm® Cortex®-R5F プロセッサのシングル コア実装で、デバイス マネージャとしてブート、リソース管理、電源管理機能を実行します。また、付属のメモリ (L1 キャッシュおよび密結合メモリ)、標準的な Arm® CoreSight™ デバッグおよびトレース アーキテクチャ、統合型のベクタ割り込みマネージャ (VIM)、ECC アグリゲータ、SoC への統合を容易にするプロトコル変換およびアドレス変換用の各種モジュールも搭載しています。

注

Cortex-R5F プロセッサは、オプションの浮動小数点ユニット (FPU) 拡張機能を備えた Cortex-R5 プロセッサです。このテクニカル リファレンス マニュアルでは、デフォルトで、Cortex-R5 プロセッサへの参照はすべてデフォルトで Cortex-R5F プロセッサに適用されます。

詳細については、デバイスのテクニカル リファレンス マニュアルで「プロセッサとアクセラレータ」の章にある「デバイス マネージャ Cortex R5F サブシステム」セクションを参照してください。

8.2.3 ARM Cortex-M4F

MCU_M4FSS は、Arm® Cortex® -M4F ベースのサブシステムであり、安全処理を実行することも、汎用 MCU として使用することもできます。ブート プロセス中に、MCU_M4FSS は別のコアで実行される初期ソフトウェアによって設定されます。設定後、ソフトウェアはセーフティー プロセッサ (M4F) をリセットから解放します。この時点で、セーフティー プロセッサ コード をか、または汎用コードが実行できるようになります。

注

Cortex-M4F プロセッサは、オプションで浮動小数点ユニット (FPU) 拡張機能を備えた Cortex-M4 プロセッサです。

詳細については、デバイスのテクニカル リファレンス マニュアルの「プロセッサとアクセラレータ」の章にある「Cortex-M4F サブシステム」セクションを参照してください。

8.3 アクセラレータとコプロセッサ

8.3.1 グラフィックス処理ユニット (GPU)

GPU は、OpenGL ES 3.1 と Vulkan 1.2 をサポートするエリア最適化されたグラフィックコアです。

詳細については、デバイスのテクニカル リファレンス マニュアルで「プロセッサとアクセラレータ」の章にある「グラフィックス処理ユニット」セクションを参照してください。

8.3.2 プログラマブル リアルタイム ユニット サブシステム (PRUSS)

PRUSS は次の部分で構成されます。

- 2 つの 32 ビット ロード / ストア RISC CPU コア - プログラマブル リアルタイム ユニット (PRU0 および PRU1)
- PRU コアごとのデータ RAM (DRAM)
- PRU コアごとの命令 RAM (IRAM)
- 共有 RAM (SRAM)
- ペリフェラル モジュール: UART0, ECAP0, IEP0, MDIO
- コアごとの割り込みコントローラ (INTC)

PRU コアは、小規模で決定論的な命令セットを使用してプログラムされます。各 PRU は、独立して動作することも、互いに協調して動作することもでき、デバイス レベルのホスト CPU と連携して動作することもできます。プロセッサ間のこの相互作用は、PRU の命令メモリにロードされるファームウェアの性質によって決まります。

PRU コアはプログラム可能であり、ピン、イベント、およびすべてのデバイス リソースにアクセスできるため、高速でリアルタイムの応答、特化したデータ処理操作、カスタム ペリフェラル インターフェイスを柔軟に実装でき、デバイスの他のプロセッサ コアをタスクの負荷から解放できます。

詳細については、デバイスのテクニカル リファレンス マニュアルで「プロセッサとアクセラレータ」の章にある「プログラマブル リアルタイム ユニット サブシステム」セクションを参照してください。

8.4 その他のサブシステム

8.4.1 デュアルクロックコンパレータ (DCC)

デュアルクロックコンパレータ (DCC) は、アプリケーションの実行中にクロック信号の精度を判定するために使用されます。特に、DCC は、期待されるクロック周波数からのドリフトを検出するように設計されています。必要な精度は、各アプリケーションの計算に基づいてプログラムできます。DCC は、別の入力クロックを基準として、選択可能なクロックソースの周波数を測定します。

詳細については、デバイスのテクニカルリファレンスマニュアルで「ペリフェラル」の章にある「デュアルクロックコンパレータ」セクションを参照してください。

8.4.2 データ移動サブシステム (DMSS : Data Movement Subsystem)

DMSS モジュールは、デバイス上の CBA スイッチドインターコネクとパケットストリーミングファブリック (ネットワークオンチップ) 間のデータ移動 (DMA) およびブリッジを提供します。

データ移動サブシステム (DMSS) は、DMA / キュー管理コンポーネントとペリフェラルで構成されています。

- パケット DMA
- ブロックコピー DMA
- リングアクセラレータ
- パケットストリーミングインターフェイス (PSILSS)
- CBASS、セキュアプロキシ、割り込みアグリゲータなどのインフラストラクチャコンポーネント

8.4.3 メモリの巡回冗長性検査 (MCRC)

VBUSM CRC コントローラは、CRC (巡回冗長検査) を実行してメモリシステムの整合性を検証するために使用されるモジュールです。メモリの内容が MCRC コントローラに読み込まれるとき、メモリの内容を表すシグネチャを取得します。MCRC コントローラの役割は、一連のデータに対するシグネチャを計算して、その計算されたシグネチャ値と、あらかじめ設定された正しいシグネチャ値を比較することです。MCRC コントローラには 4 つのチャンネルがあり、複数のメモリに対して並行して CRC 計算を実行します。これは、あらゆるメモリシステムで使用できます。

詳細については、デバイスのテクニカルリファレンスマニュアルで「ペリフェラル」の章にある「メモリの巡回冗長性検査」セクションを参照してください。

8.4.4 ペリフェラル DMA コントローラ (PDMA)

ペリフェラル DMA は、特にペリフェラルのデータ転送ニーズを満たすように設計されたシンプルな DMA です。ペリフェラル DMA は、コヒーレントではない標準のバスファブリック経由でアクセスされる、メモリマップされたレジスタ (MMR) を使用してデータ転送を実行します。PDMA モジュールは、データ移動用に外部 DMA を必要とする 1 つまたは複数のペリフェラルの近くに配置されており、VBUSP インターフェイスを使用してコストを削減し、静的に構成された転送要求 (TR) 動作のみをサポートするように設計されています。

PDMA は、ペリフェラル自体とデータをやり取りするデータ移動トランザクションの実行のみを担当します。指定されたペリフェラルから読み取られたデータは、PDMA ソースチャンネルによって PSI-L データストリームにパックされます。その後、リモートピア DMSS デスティネーションチャンネルに送信され、メモリへのデータ移動が実行されます。同様に、リモート DMSS ソースチャンネルはメモリからデータをフェッチし、PSI-L 経由でピア PDMA デスティネーションチャンネルに転送し、次にペリフェラルへの書き込みを実行します。

PDMA アーキテクチャは意図的に異種混合 (DMSS + PDMA) を採用しており、システム内の各ポイントでデータ転送の複雑度を適切なサイズに設定して、送受信するデータのさまざまな要件に適合できます。ペリフェラルは通常 FIFO ベースであり、FIFO の次元の要件を超える多次元転送を必要としないため、PDMA 転送エンジンは、わずかな大きさ (通常はサンプルサイズと FIFO の深さによる)、ハードコードされたアドレスマップ、シンプルなトリガ機能だけという簡潔さが保たれています。

PDMA には複数のソースおよびデスティネーション チャンネルが用意されており、複数の同時転送動作を実行できます。DMA コントローラは、基盤となる DMA ハードウェアを共有するために、各チャンネルの状態情報を維持し、チャンネル間のラウンド ロビン スケジューリングを採用しています。

8.4.5 リアルタイム クロック (RTC)

RTC の基本的な目的は、時刻を維持することです。RTC のもう 1 つの同様に重要な目的は、デジタル著作権管理です。RTC の停止、リセット、または破損が気が付かないうちに発生することが無いようにするには、ある程度の改ざん防止が必要で、そのようなことが起こった場合、アプリケーションが信頼できるソースから時刻を再取得することができるようになっています。

詳細については、デバイスのテクニカル リファレンス マニュアルで「ペリフェラル」の章にある「リアルタイム クロック」セクションを参照してください。

8.5 ペリフェラル

8.5.1 ギガビット イーサネット スイッチ (CPSW3G)

3 ポートのギガビット イーサネット スイッチ (CPSW0) サブシステムは、デバイスへのイーサネット パケット通信をデバイスに提供し、イーサネット スイッチとして構成できます。

詳細については、デバイスのテクニカル リファレンス マニュアルで「ペリフェラル」の章にある「ギガビット イーサネット スイッチ」セクションを参照してください。

8.5.2 カメラ ストリーミング インターフェイス レシーバ (CSI_RX_IF)

このデバイスは、CSI_RX_IF モジュールを内蔵しているため、複数のカメラから内部メモリにビデオ入力をストリーミングできます。

詳細については、デバイスのテクニカル リファレンス マニュアルで「ペリフェラル」の章にある「カメラ ストリーミング インターフェイス レシーバ」セクションを参照してください。

8.5.3 DDR サブシステム (DDRSS)

このデバイスの DDR サブシステムは、DDR コントローラ、DDR PHY、およびこれらのブロックをデバイスに統合するラッパー ロジックで構成されています。DDR サブシステムは DDRSS0 と呼ばれ、プログラムやデータの保存に利用できる外部 SDRAM デバイスとのインターフェイスを提供するために使用されます。DDRSS0 は CBASS0 インターコネクト経由でアクセスします。

詳細については、デバイスのテクニカル リファレンス マニュアルで「ペリフェラル」の章にある「DDR サブシステム」セクションを参照してください。

8.5.4 ディスプレイ サブシステム (DSS)

ディスプレイ サブシステム (DSS) は、高解像度ディスプレイ出力をサポートする柔軟なマルチパイプライン サブシステムです。DSS では、入力パイプラインにより多層ブレンディングと透過性が提供され、オンザフライ合成を可能にします。色空間の変換やスケールアップなど、さまざまなピクセル処理機能がサポートされています。DSS には DMA エンジンが搭載されており、フレーム バッファ (デバイスのシステム メモリ) への直接アクセスが可能です。ディスプレイ出力は、オープン LVDS ディスプレイ インターフェイス トランスミッタ (OLDITX) にシームレスに接続することも、ディスプレイ パラレル インターフェイス (DPI) としてデバイス パッドを直接駆動することもできます。

詳細については、デバイスのテクニカル リファレンス マニュアルで「ペリフェラル」の章にある「ディスプレイ サブシステム」セクションを参照してください。

8.5.5 拡張キャプチャ (ECAP)

ECAP モジュールは、イベントの正確なタイミングを提供します。イベント キャプチャに使用しない場合、そのリソースを使用して非対称 PWM 波形のシングル チャネルを生成できます。

拡張キャプチャ (ECAP) モジュールは、以下の用途に使用できます。

- オーディオ入力のサンプル レート測定
- 回転機械の速度測定 (たとえば、歯付きスプロケットをホール センサで検知)
- 位置センサ パルス間の経過時間測定
- パルス列信号の周期およびデューティ サイクル測定
- デューティ サイクル符号化電流 / 電圧センサから得られた電流または電圧振幅の復号

詳細については、デバイスのテクニカル リファレンス マニュアルで「ペリフェラル」の章にある「拡張キャプチャ」セクションを参照してください。

8.5.6 エラー特定モジュール (ELM)

ELM は、生成されたシンドローム多項式からエラー アドレスを抽出します。

ELM は GPMC とともに使用されます。NAND フラッシュ ページを読み出すときにオンザフライで生成され、GPMC レジスタに保存されたシンドローム多項式が ELM に渡されます。ホスト プロセッサは、ELM エラー特定出力が示すビットを反転することで、データ ブロックを修正できます。

NAND フラッシュ メモリから読み出す場合、ある程度の誤り訂正が必要です。訂正機能を搭載していない NAND モジュール (ベア NAND と呼ばれる) の場合、訂正処理はメモリ コントローラによって行われます。ELM は、パラレル NOR フラッシュまたは NAND フラッシュをサポートするためにも使用できます。

詳細については、デバイスのテクニカル リファレンス マニュアルで「ペリフェラル」の章にある「エラー特定モジュール」セクションを参照してください。

8.5.7 拡張パルス幅変調 (EPWM)

効果的な PWM ペリフェラルは、最小限の CPU オーバーヘッドまたは介入で、複雑なパルス幅波形を生成できる必要があります。高度にプログラマブルで、フレキシビリティが高く、しかも理解しやすく、使いやすいたことが求められます。ここで説明する EPWM ユニットの、必要なすべてのタイミングおよび制御リソースを PWM チャンネルごとに割り当てることで、これらの要件に対応しています。リソースの交換も共有も行われていません。その代わりに本 EPWM は、必要に応じて連携して動作できる、独立したリソースを備えた複数の小さなシングル チャンネル モジュールで構成されています。このモジュール式手法により直交アーキテクチャが可能となり、ペリフェラルの構造をより透過的に観察できるようになるため、ユーザーはその動作をすぐに理解できます。

詳細については、デバイスのテクニカル リファレンス マニュアルで「ペリフェラル」の章にある「拡張パルス幅変調モジュール」セクションを参照してください。

8.5.8 エラー通知モジュール (ESM)

エラー通知モジュール (ESM) は、デバイス全体のイベントやエラーを 1 つの場所に集約します。イベントに対処するために、優先度の低い割り込みおよび高い割り込みをプロセッサに通知したり、I/O エラー ピンを操作して、エラーが発生したことを外部ハードウェアに通知したりすることができます。このため、外部コントローラでデバイスをリセットしたり、システムを安全な既知の状態に維持したりできます。

詳細については、デバイスのテクニカル リファレンス マニュアルで「ペリフェラル」の章にある「エラー通知モジュール」セクションを参照してください。

8.5.9 拡張直交エンコーダ パルス (eQEP)

拡張直交エンコーダ パルス (eQEP) ペリフェラルを、リニアまたはロータリー インクリメンタル エンコーダとの直接インターフェイスとして使用することにより、高性能な動作および位置制御システムで利用される位置、方向、速度の情報を、回転する機械から取得できます。インクリメンタル エンコーダのディスクは、シングルトラックのスロットパターンでパターン化されています。これらのスロットは、暗いラインと明るいラインの交互パターンを生成します。ディスクでの計数は、1 回転あたりに発生する暗いラインと明るいラインのペアの数 (1 回転あたりのライン数) で決まります。一般的に、2 番目のトラックを追加して、1 回転に 1 回発生する信号を生成します (インデックス信号: QEPI)。これは、絶対位置を示すために使用できます。エンコーダのメーカーは、このインデックスパルスに対して、インデックス、マーカー、ホーム位置、ゼロ基準などのさまざまな用語を使用しています。

詳細については、デバイスのテクニカル リファレンス マニュアルで「ペリフェラル」の章にある「拡張直交エンコーダ パルス」セクションを参照してください。

8.5.10 汎用インターフェイス (GPIO)

汎用入出力 (GPIO) ペリフェラルは、入力または出力として構成可能な専用の汎用ピンを備えています。出力として構成すると、内部レジスタに書き込むことにより、出力ピンの状態を制御できます。入力として構成すると、内部レジスタの状態を読み取ることにより、入力の状態を取得できます。

さらに、GPIO ペリフェラルは、さまざまな割り込み/イベント生成モードで、ホスト CPU 割り込みおよび DMA 同期イベントを生成できます。

詳細については、デバイスのテクニカル リファレンス マニュアルで「ペリフェラル」の章にある「汎用インターフェイス」セクションを参照してください。

8.5.11 汎用メモリ コントローラ (GPMC)

汎用メモリ コントローラは、以下に示すような外部メモリ デバイスとのインターフェイス専用の統合メモリ コントローラです。

- 非同期 SRAM などのメモリおよび ASIC (特定用途向け集積回路) デバイス
- 非同期、同期、ページ モード (非多重化モードでのみ使用可能) バースト NOR フラッシュ デバイス
- NAND フラッシュ
- 疑似 SRAM デバイス

詳細については、デバイスのテクニカル リファレンス マニュアルの「ペリフェラル」の章にある「汎用メモリ コントローラ」セクションを参照してください。

8.5.12 グローバル時間ベース カウンタ (GTC)

GTC モジュールは、時間同期およびデバッグ トレースのタイムスタンプ処理に使用できる連続実行カウンタを備えています。

詳細については、デバイスのテクニカル リファレンス マニュアルで「ペリフェラル」の章にある「グローバル時間ベース カウンタ」セクションを参照してください。

8.5.13 I2C (Inter-Integrated Circuit)

このデバイスにはマルチ コントローラの Inter-Integrated Circuit (I2C) コントローラが内蔵されており、それぞれが Arm などのローカル ホスト (LH) と、I²C シリアル バスで接続される任意の I²C バス互換デバイスとの間のインターフェイスを提供します。I²C バスに接続された外部コンポーネントは、2 線式の I²C インターフェイスを介して、LH デバイスとの間で最大 8 ビットのデータをシリアル送受信できます。

各マルチコントローラ I²C モジュールは、ターゲットまたはコントローラの I²C 互換デバイスとして動作するように構成できます。

I²C インスタンスは、専用の I²C 準拠オープンドレイン I/O バッファ、または標準 LVCMOS I/O バッファを使用して実装できます。オープンドレイン I/O バッファに関連付けられた I²C インスタンスは、Hs モードをサポートできます (I/O バッファが 1.8V で動作している場合は最高 3.4Mbps、I/O バッファが 3.3V で動作している場合は 400kbps に制限)。

標準 LVCMOS I/O バッファに関連付けられた I²C インスタンスは、ファースト モード (最大 400kbps) をサポートできます。これらのポートで使用されている LVCMOS I/O バッファは、オープンドレイン出力をエミュレートするように接続されます。このエミュレーションは、強制的に常に Low を出力し、出力バッファを無効にして、Hi-Z 状態にすることにより実行されます。

詳細については、デバイスのテクニカル リファレンス マニュアルで「ペリフェラル」の章にある「Inter-Integrated Circuit」セクションを参照してください。

8.5.14 モジュラー・コントローラ・エリア・ネットワーク (MCAN)

コントローラ エリア ネットワーク (CAN) は、高い安全性で分散リアルタイム制御を効率的にサポートするシリアル通信プロトコルです。CAN は電氣的干渉に対する高い耐性を持ち、自己診断およびデータ エラー修正機能を備えています。CAN ネットワークでは、多くの短いメッセージがネットワーク全体にブロードキャストされるため、システムのすべてのノードでデータの整合性が確保されます。

MCAN モジュールは、従来型 CAN および CAN FD (フレキシブル なデータ レートの CAN) の両方のプロトコルをサポートしています。CAN FD 機能により、データ フレームあたりのスループットが向上し、ペイロードが増加します。従来型 CAN デバイスと CAN FD デバイスは、競合することなく、同じネットワーク上に共存できます。

詳細については、デバイスのテクニカル リファレンス マニュアルで「ペリフェラル」の章にある「モジュラー コントローラ エリア ネットワーク」セクションを参照してください。

8.5.15 マルチチャネル オーディオ シリアル ポート (MCASP)

このセクションでは、マルチチャネル オーディオ シリアル ポート (MCASP) モジュールについて紹介し、主な機能と本デバイスでの接続について説明します。

MCASP は汎用オーディオ シリアル ポートとして機能し、各種オーディオ アプリケーションの要件に合わせて最適化されています。MCASP モジュールは、送信モードおよび受信モードで動作できます。MCASP は、時分割多重型 (TDM) ストリーム、I2S (Inter-IC Sound, IC 間サウンド) プロトコル、および DIT (コンポーネント間デジタル オーディオ インターフェイス送信) で役立ちます。MCASP には、Sony/Philips デジタルインターフェイス (S/PDIF) の送信物理層コンポーネントに直接接続できるという柔軟性があります。

コンポーネント間デジタル オーディオ インターフェイス受信 (DIR) モード (S/PDIF ストリーム受信) は、MCASP モジュールでネイティブにはサポートされていませんが、MCASP レシーバ用に特定の TDM モードを実装することで、外部 DIR コンポーネントに対して簡単に接続できます (たとえば、S/PDIF から I2S フォーマット コンバータ)。

詳細については、デバイスのテクニカル リファレンス マニュアルで「ペリフェラル」の章にある「マルチチャネル オーディオ シリアル ポート」セクションを参照してください。

8.5.16 マルチチャネル シリアル ペリフェラル インターフェイス (MCSPi)

MCSPi モジュールは、マルチチャネル送信 / 受信、コントローラ / ペリフェラル同期シリアル バスです。

詳細については、デバイスのテクニカル リファレンス マニュアルで「ペリフェラル」の章にある「マルチチャネル シリアル ペリフェラル インターフェイス」セクションを参照してください。

8.5.17 マルチメディア カード セキュア デジタル (MMCSD)

MMCSD ホスト コントローラは、eMMC 5.1 (組み込みマルチメディア カード)、SD 4.10 (セキュア デジタル)、および SDIO 4.0 (セキュア デジタル IO) デバイスへのインターフェイスとして機能します。MMCSD ホスト コントローラは、送信レベルでの MMC/SD/SDIO プロトコル、データ パッキング、巡回冗長検査 (CRC) の追加、開始 / 終了ビットの挿入、構文の正確性チェックを処理します。

詳細については、デバイスのテクニカル リファレンス マニュアルで「ペリフェラル」の章にある「マルチメディアカード / セキュア デジタル」セクションを参照してください。

8.5.18 オクタル シリアル ペリフェラル インターフェイス (OSPI)

オクタル シリアル ペリフェラル インターフェイス (OSPI) モジュールは、シリアル ペリフェラル インターフェイス (SPI) モジュールで、外部フラッシュ デバイスへのシングル、デュアル、クワッド、またはオクタルの読み取りおよび書き込みアクセスを可能にします。このモジュールは、メモリ マップ レジスタ インターフェイスを備えており、外部フラッシュ デバイスからデータにアクセスするためのダイレクト メモリ インターフェイスとして機能するので、ソフトウェア要件が簡素化されます。

OSPI モジュールは、メモリ マップ直接モード (たとえば、プロセッサが外部フラッシュ メモリからコードを直接実行しようとする場合) または間接モード (要求された動作をサイレントに実行し、割り込みやステータス レジスタによって動作が完了したことを通知するようにモジュールが設定されている状態) でデータを転送するために使用します。間接動作の場合、データは内部 SRAM を経由してシステム メモリと外部フラッシュ メモリの間で転送されます。この SRAM は書き込みのためにロードされ、読み出しのためにアンロードされます。読み出しはデバイス コントローラによって低レイテンシのシステム速度で行われます。この SRAM にアクセスする具体的な時期は、割り込みまたはステータス レジスタを使用して識別します。この設定は、ユーザー プログラマブルな構成レジスタによって行います。

詳細については、デバイスのテクニカル リファレンス マニュアルで「ペリフェラル」の章にある「オクタル シリアル ペリフェラル インターフェイス (OSPI)」セクションを参照してください。

8.5.19 タイマ

すべてのタイマには、オペレーティング システムへの正確なティック割り込みを生成するための特定の機能が含まれています。

詳細については、デバイスのテクニカル リファレンス マニュアルで「ペリフェラル」の章にある「タイマ」セクションを参照してください。

8.5.20 UART (ユニバーサル非同期レシーバ/トランスミッタ)

UART は、ホスト CPU を介したデータ転送または割り込みポーリングに DMA を利用するペリフェラルです。すべての UART モジュールは、48MHz 機能クロックを使用する場合、IrDA および CIR モードをサポートします。各 UART は、多数の外部ペリフェラル デバイスの構成およびデータ交換、またはデバイス相互のプロセッサ間通信に使用できます。

詳細については、デバイスのテクニカル リファレンス マニュアルで「ペリフェラル」の章にある「ユニバーサル同期 / 非同期レシーバ/トランスミッタ」セクションを参照してください。

8.5.21 ユニバーサル シリアル バス サブシステム (USBSS)

USB (ユニバーサル シリアル バス) は、USB デバイス間のデータ転送メカニズムを実装することで、多くの消費者向けポータブル機器に低コストのコネクティビティソリューションを提供します。

このデバイスは、最高で USB2.0 の速度 (480Mb/s) で動作するサード パーティ USB サブシステム (USB2SS) の 2 つの独立したインスタンスを生成します。これらのインスタンスはどちらも、USB ホストまたは USB デバイスとして動作するように個別に構成できます。

詳細については、「ペリフェラル」の章にある「ユニバーサル シリアル バス サブシステム」を参照してください。

9 アプリケーション、実装、およびレイアウト

注

以下のアプリケーション情報は、TI の製品仕様に含まれるものではなく、TI ではその正確性または完全性を保証いたしません。個々の目的に対する製品の適合性については、お客様の責任で判断していただくこととなります。お客様は自身の設計実装を検証しテストすることで、システムの機能を確認する必要があります。

9.1 デバイスの接続およびレイアウトの基礎

9.1.1 電源

9.1.1.1 電源の設計

統合型 AM62x 電源ソリューションには、[TPS65219 PMIC](#) (パワー マネージメント IC) を推奨します。この低コストかつ省スペースのソリューションは、AM62 プロセッサとその主要なペリフェラルへの電力供給用に設計されています。完全なアプリケーション ノートと動作の詳細については、[『TPS65219 PMIC による AM62x への電力供給』](#)を参照してください。

TPS65219 PMIC を AM62x への電力供給に使用すると、次のような利点があります。

- テキサス・インスツルメンツの評価ボードで検証済みのデバイス性能をフルに発揮
- 工場出荷時に設定済みの構成によって、電源レールの負荷ステップ、電源電圧精度、最大負荷電流をマージンを確保してサポート
- 工場出荷時に設定済みの構成によって、LPDDR4 および DDR4 メモリをサポート
- AM62x の電圧およびシーケンシング要件に適合 ([セクション 7.5](#) 「推奨動作条件」および [セクション 7.11.2.2](#) 「電源シーケンス」を参照)

9.1.1.2 電源供給回路の実装ガイド

[『Sitara プロセッサ 電源供給回路: 実装と分析』](#) は、電源供給回路を正しく実装するためのガイダンスを提供します。これには、PCB スタックアップ ガイダンスと、デカップリング コンデンサの選択および配置を最適化するためのガイダンスが含まれます。テキサス・インスツルメンツは、このアプリケーション レポートに記載されているボード設計ガイドラインに従った設計のみをサポートしています。

9.1.2 外部発振器

外部発振器の詳細については、「[クロック仕様](#)」セクションを参照してください。

9.1.3 JTAG、EMU、およびトレース

テキサス・インスツルメンツは、JTAG のサポートだけでなく、さまざまなデバッグ機能を備えた各種の拡張開発システム (XDS) JTAG コントローラをサポートしています。この情報の概要については、[『XDS ターゲット接続ガイド』](#)を参照してください。

JTAG、EMU、およびトレース配線の推奨事項については、[『エミュレーションおよびトレース ヘッダー テクニカル リファレンス マニュアル』](#)を参照してください。

9.1.4 リセット

9.1.5 未使用のピン

未使用ピンの詳細については、[セクション 6.4](#) 「ピン接続要件」を参照してください。

9.2 ペリフェラルおよびインターフェイス固有の設計情報


9.2.1 DDR 基板の設計およびレイアウトのガイドライン

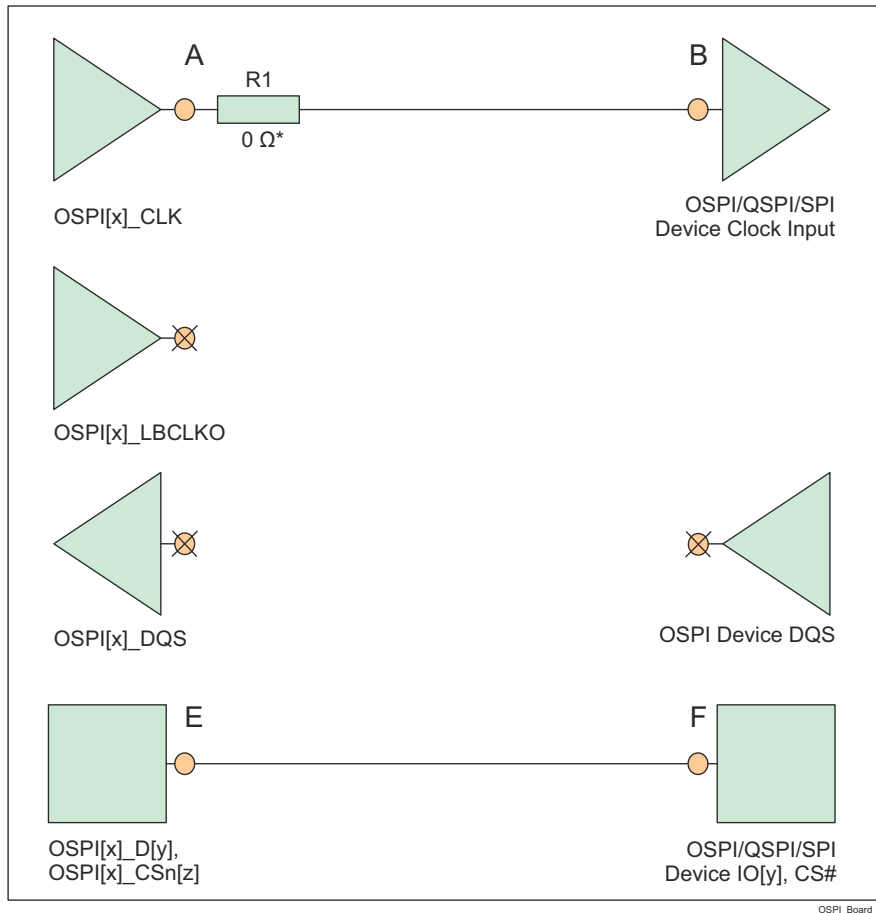
『[AM62x DDR 基板の設計およびレイアウトのガイドライン](#)』の目標は、すべての設計者に対して DDR システムの実装を明快にすることです。要件を一連のレイアウトおよび配線ルールに絞り込んで、設計者が、テキサス・インスツルメンツのサポートするトポロジに対応した堅牢な設計を正しく実装できるようにしています。テキサス・インスツルメンツは、DDR4 または LPDDR4 メモリを使用したボード設計において、このドキュメントのガイドラインに従ったものだけをサポートしています。

9.2.2 OSPI/QSPI/SPI 基板の設計およびレイアウトのガイドライン

以下のセクションでは、OSPI、QSPI および SPI デバイスの接続にあたって従うべき PCB の配線ガイドラインについて詳しく説明します。

9.2.2.1 ループバックなし、内部 PHY ループバックおよび内部パッド ループバック


- OSPI[x]_CLK 出力ピンは、接続されている OSPI/QSPI/SPI デバイスの CLK 入力ピンに接続する必要があります
- OSPI[x]_CLK ピンから接続されている OSPI/QSPI/SPI デバイスの CLK ピン (A から B) までの信号伝搬遅延は 450ps 未満 (ストリップラインの場合は約 7cm、マイクロストリップの場合は約 8cm) とする必要があります
- 各 OSPI[x]_D[y] および OSPI[x]_CSn[z] ピンから、対応する接続された OSPI/QSPI/SPI デバイス データおよび制御ピン (E から F、または F から E) までの信号伝搬遅延は、OSPI[x]_CLK ピンから接続された OSPI/QSPI/SPI デバイス CLK ピン (A から B) までの信号伝搬遅延にほぼ等しい必要があります
-  9-1 に示すように、50Ω の PCB 配線および直列終端を推奨します
- 伝搬遅延とマッチング：
 - (A から B) ≤ 450ps
 - (E から F、または F から E) = ((A から B) ± 60ps)



* 0Ω 抵抗 (R1) は、OSPI[x]_CLK ピンのできるだけ近くに配置して、必要に応じて微調整するためのプレースホルダです。

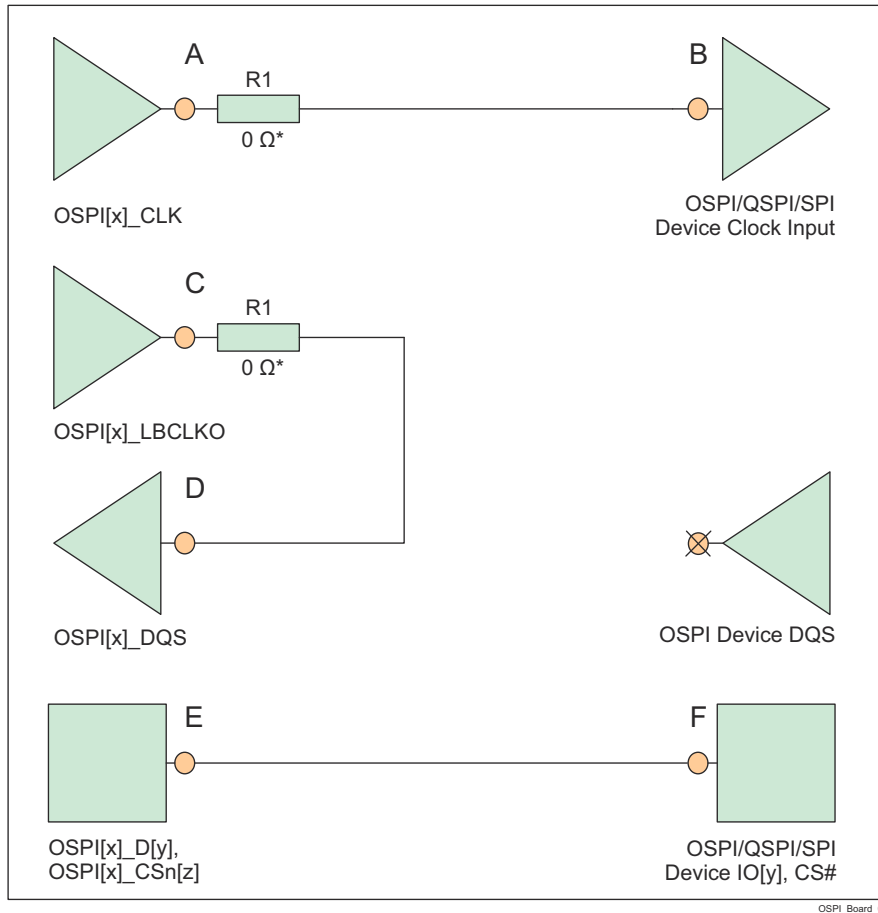
図 9-1. ループバックなし、内部 PHY ループバック、内部パッド ループバックの OSPI 接続回路図

9.2.2.2 外部ボードのループバック

- MCU_OSPI[x]_CLK 出力ピンは、接続されている OSPI/QSPI/SPI デバイスの CLK 入力ピンに接続する必要があります。
- OSPI[x]_LBCLKO 出力ピンは、OSPI[x]_DQS 入力ピンにループバックする必要があります。
- OSPI[x]_LBCLKO ピンから OSPI[x]_DQS ピン (C から D) への信号伝搬遅延は、OSPI[x]_CLK ピンから接続された OSPI/QSPI/SPI デバイスの CLK ピン (A から B) への伝搬遅延の約 2 倍である必要があります。
- 各 OSPI[x]_D[y] および OSPI[x]_CSn[z] ピンから、対応する接続された OSPI/QSPI/SPI デバイス データおよび制御ピン (E から F、または F から E) までの信号伝搬遅延は、OSPI[x]_CLK ピンから接続された OSPI/QSPI/SPI デバイス CLK ピン (A から B) までの信号伝搬遅延にほぼ等しい必要があります。
-  **9-2** に示すように、50Ω の PCB 配線および直列終端を推奨します
- 伝搬遅延とマッチング:
 - (C から D) = $2 \times ((A \text{ から } B) \pm 30\text{ps})$ 、下の例外の注を参照してください。
 - (E から F または F から E) = $((A \text{ から } B) \pm 60\text{ps})$

注

外部ボード ループバック ホールド時間要件 (「OSPIO のタイミング要件 - PHY DDR モード」表 7-119 のパラメータ番号 O16 で規定) は、標準的な OSPI/QSPI/SPI デバイスで提供されるホールド時間よりも長い場合があります。この場合、OSPI[x]_LBCLKO ピンから OSPI[x]_DQS ピン (C から D) までの伝搬遅延を短くして、ホールド時間を増やすことができます。

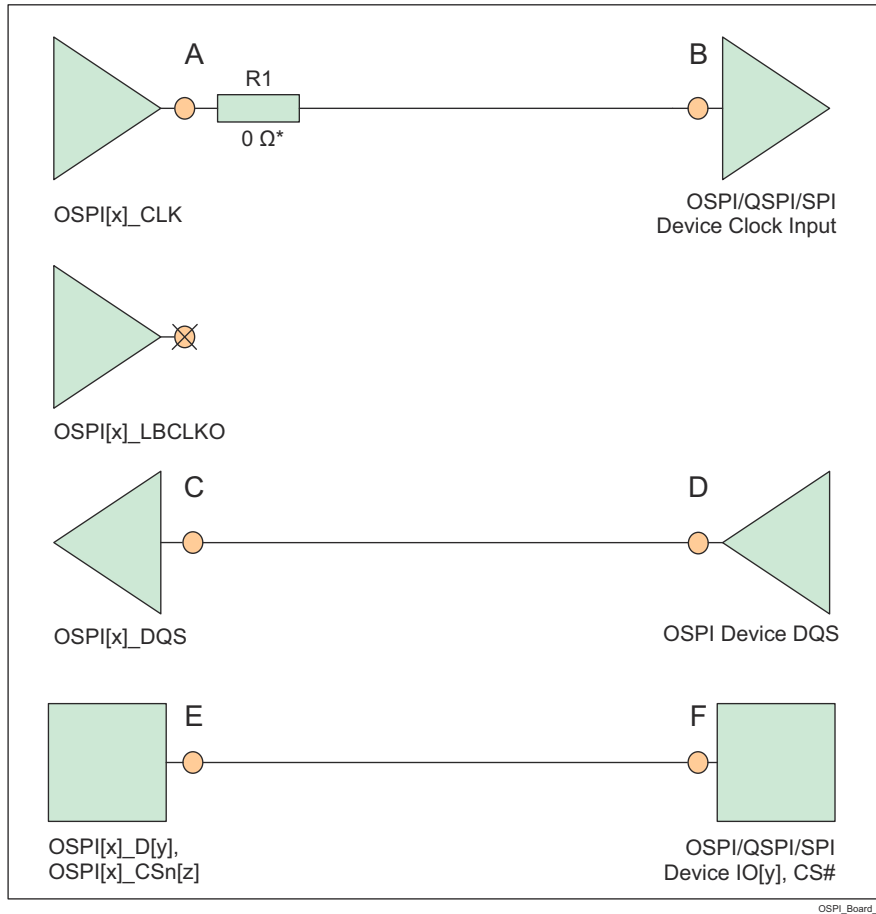


* 0Ω 抵抗 (R1) は、OSPI[x]_CLK ピンおよび OSPI[x]_LBCLKO ピンのできるだけ近くに配置して、必要に応じて微調整するためのプレースホルダです。

図 9-2. 外部ボード ループバックの OSPI 接続回路図

9.2.2.3 DQS (オクタール SPI デバイスでのみ使用可能)

- OSPI[x]_CLK 出力信号は、接続されている OSPI/QSPI/SPI デバイスの CLK 入力ピンに接続する必要があります
- 接続されている OSPI/QSPI/SPI デバイスの DQS ピンは、OSPI[x]_DQS ピンに接続する必要があります
- 接続された OSPI/QSPI/SPI デバイスの DQS ピンから OSPI[x]_DQS ピン (D から C) までの信号伝搬遅延は、OSPI[x]_CLK ピンから接続された OSPI/QSPI/SPI デバイスの CLK ピン (A から B) までの信号伝搬遅延にほぼ等しくする必要があります
- 各 OSPI[x]_D[y] および OSPI[x]_CSn[z] ピンから、対応する接続された OSPI/QSPI/SPI デバイス データおよび制御ピン (E から F、または F から E) までの信号伝搬遅延は、OSPI[x]_CLK ピンから接続された OSPI/QSPI/SPI デバイス CLK ピン (A から B) までの信号伝搬遅延にほぼ等しくする必要があります
- 図 9-3 に示すように、50Ω の PCB 配線および直列終端を推奨します
- 伝搬遅延とマッチング:
 - (D から C) = ((A から B) ± 30ps)
 - (E から F、または F から E) = ((A から B) ± 60ps)



* 0Ω 抵抗 (R1) は、OSPI[x]_CLK ピンのできるだけ近くに配置して、必要に応じて微調整するためのプレースホルダです。

図 9-3. DQS の OSPI 接続回路図

9.2.3 USB VBUS 設計ガイドライン

USB 3.1 仕様では、VBUS 電圧は通常動作で最大 5.5V であり、「パワー デリバリー」追補がサポートされている場合は最大 20V になることが許容されています。一部の車載アプリケーションは、最大電圧を 30V にする必要があります。

このデバイスでは、外付けの分圧抵抗を使用して VBUS 信号電圧を下げる必要があります (図 9-4 を参照)。これにより、実際のデバイスピン (USB0_VBUS) に印加される電圧が制限されます。これらの外部抵抗の許容誤差は 1% 以下、ツェナー ダイオードの 5V でのリーク電流は 100nA 未満とする必要があります。

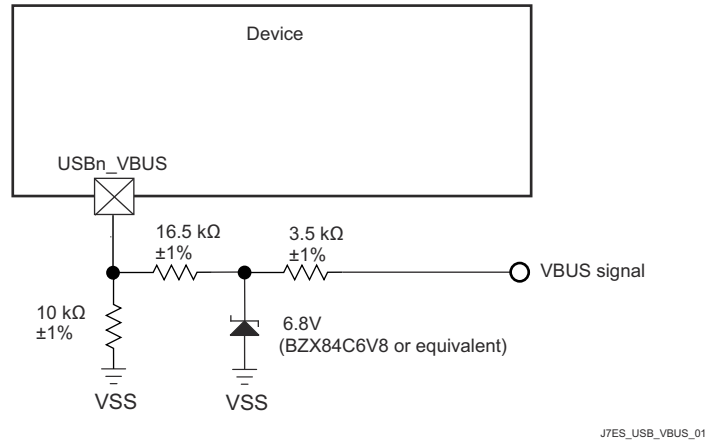


図 9-4. USB VBUS 検出分圧器 / クランプ回路

デバイスの電源がオフのときに VBUS が印加された場合、図 9-4 に示す外部回路によって実際のデバイスピンへの入力電流が制限されるため、USB0_VBUS ピンはフェイルセーフであると考えられます。

9.2.4 システム電源監視設計ガイドライン

VMON_VSYS ピンは、システム電源を監視する手段を提供します。このシステム電源は通常、システム全体に供給される事前に安定化された 1 つの電源であり、外付け分圧抵抗回路を介して VMON_VSYS ピンに接続できます。このシステム電源は、外部分圧器の出力電圧を内部基準電圧と比較することによって監視されます。VMON_VSYS に印加された電圧が内部基準電圧を下回ると、パワー フェイル イベントがトリガされます。実際のシステム電源電圧トリップ ポイントは、外付け抵抗による分圧回路の実装に使用する部品の値を選択するときに、システム設計者が決定します。

分圧抵抗回路を設計する際は、システム電源監視のトリップ ポイントの変動に寄与するさまざまな要因を理解する必要があります。最初に考慮するのは、VMON_VSYS 入力スレッシュホールドの初期精度です。このスレッシュホールドの公称値は 0.45V で、変動は ±3% です。分圧抵抗回路の実装には、同程度の熱係数で高精度の 1% 抵抗を推奨します。これにより、抵抗値の誤差に起因する変動を最小限に抑えることができます。VMON_VSYS に関連する入力リーク電流も考慮する必要があります。これは、ピンに流入する電流によって分圧器出力に負荷誤差が生じるためです。VMON_VSYS 入力のリーク電流は、0.45V 印加時に 10nA~2.5µA の範囲となる場合があります。

注

抵抗分圧器は、通常動作条件において、その出力電圧が「推奨動作条件」に定義された最大値を超えないように設計する必要があります。

システム電源が公称 5V で、最大トリガ スレッシュホールドが 5V - 10%、すなわち 4.5V の場合の例を図 9-5 に示します。

この例では、抵抗値を選択する際に、どの変数が最大トリガ スレッシュホールドに影響を与えるかを理解する必要があります。システム電源が 10% 低下するまでトリップしない分圧器を設計するには、VMON_VSYS 入力スレッシュホールドが 0.45V + 3% であるデバイスを検討する必要があります。抵抗の許容誤差と入力リーク電流の影響も考慮する必要がありますが、最大トリガ ポイントに対する寄与は明らかではありません。最大トリガ電圧を生成する部品値を選択するときは、VMON_VSYS ピンの入力リーク電流が 2.5µA であるという条件と、R1 の値が 1% 低く、R2 の値が 1% 高いという条件

を考慮する必要があります。R1 = 4.81kΩ および R2 = 40.2kΩ の抵抗分圧器を実装すると、結果として最大トリガ スレッショルドは 4.517 V になります。

上記のように最大トリガ電圧を満たすように部品の値を選択すると、システム設計者は、R1 の値が 1% 高く、R2 の値が 1% 低い場合、および入力リーク電流が 10nA またはゼロの場合、出力電圧が 0.45V - 3% になる印加電圧を計算することにより、最小トリガ電圧を決定できます。上記の抵抗値とゼロの入力リーク電流を組み合わせた結果、最小トリガ スレッショルドは 4.013 V となります。

ここでは、システム電源電圧トリップ ポイントが 4.013V~4.517V の範囲となる例を示しています。この範囲のうち約 250mV は、VMON_VSYS の入力スレッショルド精度 ±3% によって発生し、この範囲の約 150mV は抵抗の誤差 ±1% によって発生します。また、この範囲の約 100mV は、VMON_VSYS の入力リーク電流が 2.5μA である場合の負荷誤差により発生します。

この例で選択した抵抗値では、システム電源が 4.5V のとき、分圧抵抗により約 100μA のバイアス電流が発生します。上記の 100mV の負荷誤差は、分圧抵抗を流れるバイアス電流を約 1mA に増やすことにより、約 10mV に低減できます。したがって、抵抗分圧器のバイアス電流と負荷誤差の関係は、部品の値を選択するときにシステム設計者が考慮する必要があります。

VMON_VSYS は、最小のヒステリシスで、過渡に対する高帯域応答を備えているため、システム設計者は分圧器出力にノイズ フィルタを実装することも考慮する必要があります。これは、図 9-5 に示すように、R1 の両端にコンデンサを取り付けることで実現できます。ただし、システム設計者は、システムの電源ノイズと、過渡現象に対して予測される応答に基づいて、このフィルタの応答時間を決定する必要があります。

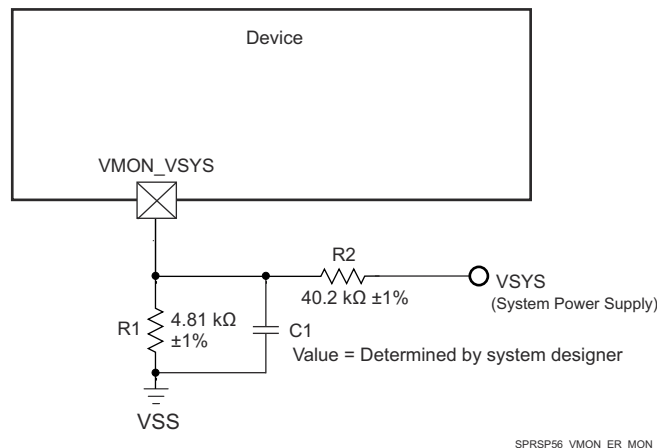


図 9-5. システム電源監視分圧回路

VMON_1P8_SOC ピンは、外部 1.8V 電源を監視する手段を提供します。このピンは、それぞれの電源に直接接続する必要があります。この SoC には、これらの各ピン用にソフトウェア制御の内部分圧抵抗が実装されています。ソフトウェアにより内部分圧抵抗回路をプログラミングすることで、適切な低電圧および過電圧の割り込みを生成できます。

VMON_3P3_SOC ピンは、外部 3.3 V 電源を監視する手段を提供します。このピンは、それぞれの電源に直接接続する必要があります。この SoC には、これらの各ピン用にソフトウェア制御の内部分圧抵抗が実装されています。ソフトウェアにより内部分圧抵抗回路をプログラミングすることで、適切な低電圧および過電圧の割り込みを生成できます。

9.2.5 高速差動信号のルーティング ガイド

『高速インターフェイスのレイアウト ガイドライン』には、高速差動信号を正しく配線するためのガイダンスが示されています。これには、PCB スタックアップと材料のガイダンス、配線スキュー、長さ、間隔の制限が含まれます。テキサス・インスツルメンツは、このアプリケーション ノートに記載されているボード設計ガイドラインに従った設計のみをサポートしています。

9.2.6 熱ソリューション ガイダンス

『DSP および ARM アプリケーション プロセッサ用の熱設計ガイド』は、このデバイスを搭載したシステム設計の熱ソリューションを正しく実装するための指針を提供しています。この資料は、熱ソリューションに関連する一般的な用語と方法に関する背景情報を記載しています。テキサス・インスツルメンツは、このアプリケーション ノートに記載されているシステム設計ガイドラインに従った設計のみをサポートしています。

10 デバイスおよびドキュメントのサポート

10.1 デバイスの命名規則

製品開発サイクルの段階を示すために、TI ではマイクロプロセッサ(MPU)とサポート ツールのすべての型番に接頭辞が割り当てられています。各デバイスには次の 3 つのいずれかの接頭辞があります。X、P、空白 (接頭辞なし) (例: AM6254ATCGGAALW)。テキサス・インスツルメンツでは、関連のサポート ツールについては、使用可能な 3 つの接頭辞のうち TMDX および TMDS の 2 つを推奨しています。これらの接頭辞は、製品開発の進展段階を表します。段階には、エンジニアリング プロトタイプ(TMDX)から、完全認定済みの量産デバイスツール(TMDS)まであります。

デバイスの開発進展フロー:

- X** 実験的デバイス。最終デバイスの電気的特性を必ずしも表さず、量産アセンブリ フローを使用しない可能性があります。
- P** プロトタイプ デバイス。最終的なシリコン ダイとは限らず、最終的な電気的特性を満たさない可能性があります。
- 空白** 完全に認定済みで、最終的な電気的仕様を満たすシリコン ダイの量産バージョン。

サポート ツールの開発進展フロー:

- TMDX** 開発サポート製品。テキサス・インスツルメンツの社内認定試験はまだ完了していません。
- TMDS** 完全に認定済みの開発サポート製品です。

X および P デバイスと TMDX 開発サポート ツールは、以下の免責事項の下で出荷されます。

「開発中の製品は、社内での評価用です。」

量産デバイスおよび TMDS 開発サポート ツールの特性は完全に明確化されており、デバイスの品質と信頼性が十分に示されています。テキサス・インスツルメンツの標準保証が適用されます。

プロトタイプ デバイス(X または P)の方が標準的な量産デバイスに比べて故障率が大きいと予測されます。これらのデバイスは予測される最終使用時の故障率が未定義であるため、テキサス・インスツルメンツではそれらのデバイスを量産システムで使用しないよう推奨しています。認定済みの量産デバイスのみを使用する必要があります。

ALW または AMC パッケージ タイプの AM62x デバイスの注文用型番については、このドキュメントの最後にあるパッケージ オプションの付録やテキサス・インスツルメンツの Web サイト (www.tij.co.jp) を参照するか、テキサス・インスツルメンツの販売代理店にお問い合わせください。

10.1.1 標準パッケージの記号化

注

一部のデバイスには、パッケージの上面に装飾的な円形のマーキングがあります。これは、量産テストプロセスの結果として添付されます。さらに、一部のデバイスでは、パッケージのサブストレートの製造元によって、パッケージのサブストレートに色のばらつきが見られる場合があります。このばらつきは外見上だけのものであって、信頼性には影響しません。

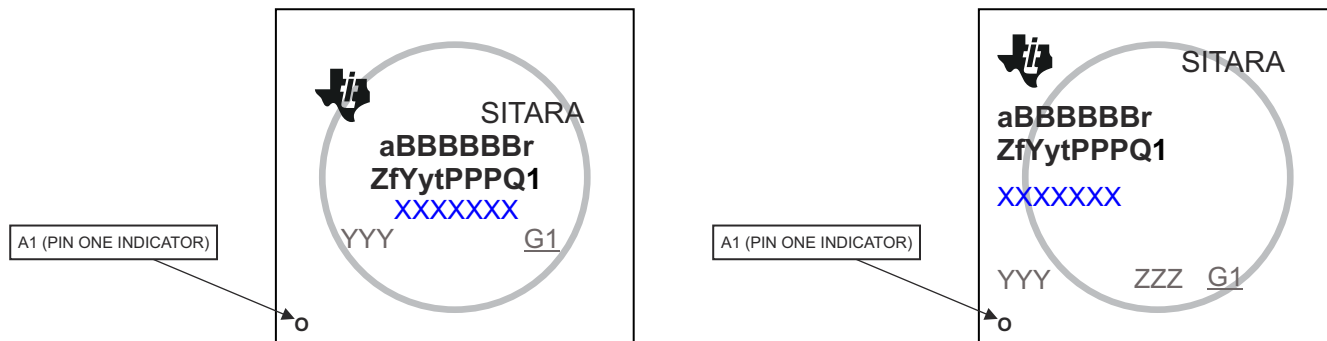


図 10-1. 印刷されたデバイス参照

10.1.2 デバイスの命名規則

フィールド パラメータ	フィールドの説明	値	説明
a	デバイスの開発段階	X	プロトタイプ
		P	量産前(量産テストフロー、信頼性データなし)
		空白 (1)	量産出荷中
BBBBBB	基本量産型番	AM6254	表 5-1「デバイス比較」を参照
		AM6252	
		AM6251	
		AM6234	
		AM6232	
		AM6231	
		AM6204	
		AM6202	
r	デバイスリビジョン	A	SR1.0
Z	デバイス速度グレード	G	表 7-1「デバイス速度グレード」を参照
		K	
		S	
		T	
f	機能 (表 5-1 を参照)	G	基本機能、追加機能なし
		C	基本機能、PRU サブシステム (PRUSS) 有効
Y	機能安全	G	非機能安全
		F	機能安全
y	セキュリティ	G	非セキュア
		その他	セキュアな機能
t	温度(2)	A	-40°C~105°C - 拡張産業用 (セクション 7.5「推奨動作条件」を参照)
		H	0°C~95°C - 商業用 (セクション 7.5「推奨動作条件」を参照)
		I	-40°C~125°C - 車載用 (セクション 7.5「推奨動作条件」を参照)
PPP	パッケージ記号	ALW	FCCSP BGA (425 ピン)
		AMC	FCBGA (441 ピン)
Q1	車載識別記号	Q1	車載認定済み (AEC - Q100)
		空白 (1)	標準
xxxxxx			ロットのトレースコード(LTC)
YYY			量産コード、T1 でのみ使用
ZZZ			量産コード、T1 でのみ使用
O			ピン 1 の指定子
G1			ECAT - グリーン パッケージ記号

(1) 記号または型番の空白は省略されるため、前後の文字は連続して表記されます。

(2) デバイスの接合部の最大温度に適用されます。

10.2 ツールとソフトウェア

以下の開発ツールは、テキサス・インスツルメンツの組み込みプロセッシング プラットフォームの開発をサポートしています。

開発ツール

Code Composer Studio™ 統合開発環境 Code Composer Studio (CCS) 統合開発環境 (IDE) は、テキサス・インスツルメンツのマイクロコントローラと組み込みプロセッサのポートフォリオをサポートする開発環境です。Code Composer Studio は、組み込みアプリケーションの開発およびデバッグに必要な一連のツールで構成されています。最適化 C/C++ コンパイラ、ソースコードエディタ、プロジェクトビルド環境、デバッガ、プロファイラなど、多数の機能が含まれています。IDE は直感的で、アプリケーションの開発フローの各段階を、すべて同一のユーザー インターフェイスで実行できます。使い慣れたツールとインターフェイスにより、ユーザーは従来より迅速に作業を開始できます。Code Composer Studio は、Eclipse ソフトウェア フレームワークの利点と、テキサス・インスツルメンツの先進的な組み込みデバッグ機能の利点を組み合わせて、組み込み製品の開発者向けの魅力的で機能豊富な開発環境を実現します。

SysConfig-PinMux ツール SysConfig-PinMux ツールは、テキサス・インスツルメンツの組み込みプロセッサ デバイスのピン多重化設定を構成し、競合を解決し、I/O セルの特性を指定するためのグラフィカル ユーザー インターフェイスを提供するソフトウェア ツールです。このツールを使用すると、入力したシステム要件を満たすために最適なピン マルチプレクサ構成を自動的に計算できます。このツールは C ヘッダ / コード ファイルを出力し、これらのファイルをソフトウェア開発キット (SDK) にインポートしたり、カスタム ハードウェア要件を満たすためにカスタム ソフトウェアを構成したりするために使用できます。クラウド ベースの **SysConfig-PinMux ツール** も利用できます。

プロセッサ プラットフォーム用の開発サポート ツールすべての一覧については、テキサス・インスツルメンツの Web サイト (ti.com) を参照してください。価格と在庫状況については、お近くのフィールド セールス オフィスまたは認可代理店にお問い合わせください。

10.3 ドキュメントのサポート

ドキュメントの更新についての通知を受け取るには、www.tij.co.jp のデバイス製品フォルダを開いてください。[更新の通知を受け取る] をクリックして登録すると、変更されたすべての製品情報に関するダイジェストを毎週受け取ることができます。変更の詳細については、修正されたドキュメントに含まれている改訂履歴をご覧ください。

以下のドキュメントは、AM62x デバイスについて記載しています。

テクニカル リファレンス マニュアル

『**AM62x Sitara プロセッサ テクニカル リファレンス マニュアル**』: AM62x デバイス ファミリに含まれる各ペリフェラルおよびサブシステムについて、統合、環境、機能説明、プログラミング モデルの詳細が記載されています。

エラータ

AM62x Sitara プロセッサ・シリコン エラッタ: このデバイスの機能仕様に関する既知の例外が記載されています。

10.4 サポート・リソース

TI E2E™ サポート・フォーラム は、エンジニアが検証済みの回答と設計に関するヒントをエキスパートから迅速かつ直接得ることができる場所です。既存の回答を検索したり、独自の質問をしたりすることで、設計に必要な支援を迅速に得ることができます。

リンクされているコンテンツは、該当する貢献者により、現状のまま提供されるものです。これらは TI の仕様を構成するものではなく、必ずしも TI の見解を反映したものではありません。TI の [使用条件](#) を参照してください。

10.5 商標

Sitara™, Code Composer Studio™, and TI E2E™ are trademarks of Texas Instruments.

MPCore™, Neon™, and CoreSight™ are trademarks of Arm Limited (or its subsidiaries) in the US and/or elsewhere.

Arm®, Cortex®, and TrustZone® are registered trademarks of Arm Limited (or its subsidiaries) in the US and/or elsewhere.

MIPI® is a registered trademark of MIPI Alliance.

セキュア・デジタル® and SD® are registered trademarks of SD Card Association.
すべての商標は、それぞれの所有者に帰属します。

10.6 静電気放電に関する注意事項



この IC は、ESD によって破損する可能性があります。テキサス・インスツルメンツは、IC を取り扱う際には常に適切な注意を払うことを推奨します。正しい取り扱いおよび設置手順に従わない場合、デバイスを破損するおそれがあります。

ESD による破損は、わずかな性能低下からデバイスの完全な故障まで多岐にわたります。精密な IC の場合、パラメータがわずかに変化するだけで公表されている仕様から外れる可能性があるため、破損が発生しやすくなっています。

10.7 用語集

[テキサス・インスツルメンツ用語集](#)

この用語集には、用語や略語の一覧および定義が記載されています。

11 メカニカル、パッケージ、および注文情報

11.1 パッケージ情報

以降のページには、メカニカル、パッケージ、および注文に関する情報が記載されています。この情報は指定のデバイスに使用できる最新のデータです。このデータは、予告なく、このドキュメントを改訂せずに変更される場合があります。本データシートのブラウザ版を使用されている場合は、画面左側の説明をご覧ください。

PACKAGING INFORMATION

Orderable Device	Status (1)	Package Type	Package Drawing	Pins	Package Qty	Eco Plan (2)	Lead finish/ Ball material (6)	MSL Peak Temp (3)	Op Temp (°C)	Device Marking (4/5)	Samples
AM6201ASGFHIAMCRQ1	ACTIVE	FCBGA	AMC	441	500	RoHS & Green	Call TI	Level-3-250C-168 HR	-40 to 125	AM6201A SGFHIAMCQ1 131	Samples
AM6202ATGFHIAMCRQ1	ACTIVE	FCBGA	AMC	441	500	RoHS & Green	Call TI	Level-3-250C-168 HR	-40 to 125	AM6202A TGFHIAMCQ1 131	Samples
AM6204ASGFHIAMCRQ1	ACTIVE	FCBGA	AMC	441	500	RoHS & Green	Call TI	Level-3-250C-168 HR	-40 to 125	AM6204A SGFHIAMCQ1 131	Samples
AM6231AKGGHHALW	ACTIVE	FCCSP	ALW	425	119	RoHS & Green	Call TI	Level-3-250C-168 HR	0 to 95	AM6231A KGGHHALW 131	Samples
AM6231ASGGGAALW	ACTIVE	FCCSP	ALW	425	119	RoHS & Green	Call TI	Level-3-250C-168 HR	-40 to 105	AM6231A SGGGAALW 131	Samples
AM6231ASGGHAALW	ACTIVE	FCCSP	ALW	425	119	RoHS & Green	Call TI	Level-3-250C-168 HR	-40 to 105	AM6231A SGGHAALW 131	Samples
AM6231ASGGHIALWR	ACTIVE	FCCSP	ALW	425	1000	RoHS & Green	Call TI	Level-3-250C-168 HR	-40 to 125	AM6231A SGGHIALW 131	Samples
AM6231ATCGHAALW	ACTIVE	FCCSP	ALW	425	119	RoHS & Green	Call TI	Level-3-250C-168 HR	-40 to 105	AM6231A TCGHAALW 131	Samples
AM6231ATGGHAALWR	ACTIVE	FCCSP	ALW	425	1000	RoHS & Green	Call TI	Level-3-250C-168 HR	-40 to 105	AM6231A TGGHAALW 131	Samples
AM6231ATGGHIALWR	ACTIVE	FCCSP	ALW	425	1000	RoHS & Green	Call TI	Level-3-250C-168 HR	-40 to 125	AM6231A TGGHIALW 131	Samples
AM6232ASCGHAALWR	ACTIVE	FCCSP	ALW	425	1000	RoHS & Green	Call TI	Level-3-250C-168 HR	-40 to 105	AM6232A SCGHAALW 131	Samples
AM6232ASGGHAALW	ACTIVE	FCCSP	ALW	425	119	RoHS & Green	Call TI	Level-3-250C-168 HR	-40 to 105	AM6232A SGGHAALW	Samples

Orderable Device	Status (1)	Package Type	Package Drawing	Pins	Package Qty	Eco Plan (2)	Lead finish/ Ball material (6)	MSL Peak Temp (3)	Op Temp (°C)	Device Marking (4/5)	Samples
										131	
AM6232ATCGGAALW	ACTIVE	FCCSP	ALW	425	119	RoHS & Green	Call TI	Level-3-250C-168 HR	-40 to 105	AM6232A TCGGAALW 131	Samples
AM6232ATCGHAALW	ACTIVE	FCCSP	ALW	425	119	RoHS & Green	Call TI	Level-3-250C-168 HR	-40 to 105	AM6232A TCGHAALW 131	Samples
AM6232ATGGHAALWR	ACTIVE	FCCSP	ALW	425	1000	RoHS & Green	Call TI	Level-3-250C-168 HR	-40 to 105	AM6232A TGGHAALW 131	Samples
AM6232ATGGHIALWR	ACTIVE	FCCSP	ALW	425	1000	RoHS & Green	Call TI	Level-3-250C-168 HR	-40 to 125	AM6232A TGGHIALW 131	Samples
AM6234ASCGHAALWR	ACTIVE	FCCSP	ALW	425	1000	RoHS & Green	Call TI	Level-3-250C-168 HR	-40 to 105	AM6234A SCGHAALW 131	Samples
AM6234ASGGHAALWR	ACTIVE	FCCSP	ALW	425	1000	RoHS & Green	Call TI	Level-3-250C-168 HR	-40 to 105	AM6234A SGGHAALW 131	Samples
AM6234ATCGGAALW	ACTIVE	FCCSP	ALW	425	119	RoHS & Green	Call TI	Level-3-250C-168 HR	-40 to 105	AM6234A TCGGAALW 131	Samples
AM6234ATCGHAALW	ACTIVE	FCCSP	ALW	425	119	RoHS & Green	Call TI	Level-3-250C-168 HR	-40 to 105	AM6234A TCGHAALW 131	Samples
AM6234ATGGHAALW	ACTIVE	FCCSP	ALW	425	119	RoHS & Green	Call TI	Level-3-250C-168 HR	-40 to 105	AM6234A TGGHAALW 131	Samples
AM6234ATGGHIALWR	ACTIVE	FCCSP	ALW	425	1000	RoHS & Green	Call TI	Level-3-250C-168 HR	-40 to 125	AM6234A TGGHIALW 131	Samples
AM6251ASGGHAALWR	ACTIVE	FCCSP	ALW	425	1000	RoHS & Green	Call TI	Level-3-250C-168 HR	-40 to 105	AM6251A SGGHAALW 131	Samples
AM6251ATCGHAALW	ACTIVE	FCCSP	ALW	425	119	RoHS & Green	Call TI	Level-3-250C-168 HR	-40 to 105	AM6251A TCGHAALW 131	Samples

Orderable Device	Status (1)	Package Type	Package Drawing	Pins	Package Qty	Eco Plan (2)	Lead finish/ Ball material (6)	MSL Peak Temp (3)	Op Temp (°C)	Device Marking (4/5)	Samples
AM6251ATGGHAALWR	ACTIVE	FCCSP	ALW	425	1000	RoHS & Green	Call TI	Level-3-250C-168 HR	-40 to 105	AM6251A TGGHAALW 131	Samples
AM6252ASGFHIAMCRQ1	ACTIVE	FCBGA	AMC	441	500	RoHS & Green	Call TI	Level-3-250C-168 HR	-40 to 125	AM6252A SGFHAMCQ1 131	Samples
AM6252ASGGHAALWR	ACTIVE	FCCSP	ALW	425	1000	RoHS & Green	Call TI	Level-3-250C-168 HR	-40 to 105	AM6252A SGGHAALW 131	Samples
AM6252ATCGGAALW	ACTIVE	FCCSP	ALW	425	119	RoHS & Green	Call TI	Level-3-250C-168 HR	-40 to 105	AM6252A TCGGAALW 131	Samples
AM6252ATCGHAALW	ACTIVE	FCCSP	ALW	425	119	RoHS & Green	Call TI	Level-3-250C-168 HR	-40 to 105	AM6252A TCGHAALW 131	Samples
AM6252ATGGHAALWR	ACTIVE	FCCSP	ALW	425	1000	RoHS & Green	Call TI	Level-3-250C-168 HR	-40 to 105	AM6252A TGGHAALW 131	Samples
AM6254ASGGHAALW	ACTIVE	FCCSP	ALW	425	119	RoHS & Green	Call TI	Level-3-250C-168 HR	-40 to 105	AM6254A SGGHAALW 131	Samples
AM6254ATCGGAALW	ACTIVE	FCCSP	ALW	425	119	RoHS & Green	Call TI	Level-3-250C-168 HR	-40 to 105	AM6254A TCGGAALW 131	Samples
AM6254ATCGHAALW	ACTIVE	FCCSP	ALW	425	119	RoHS & Green	Call TI	Level-3-250C-168 HR	-40 to 105	AM6254A TCGHAALW 131	Samples
AM6254ATCGHIALWR	ACTIVE	FCCSP	ALW	425	1000	RoHS & Green	Call TI	Level-3-250C-168 HR	-40 to 125	AM6254A TCGHIALW 131	Samples
AM6254ATGFHIAMCRQ1	ACTIVE	FCBGA	AMC	441	500	RoHS & Green	Call TI	Level-3-250C-168 HR	-40 to 125	AM6254A TGFHIAMCQ1 131	Samples
AM6254ATGGHAALW	ACTIVE	FCCSP	ALW	425	119	RoHS & Green	Call TI	Level-3-250C-168 HR	-40 to 105	AM6254A TGGHAALW 131	Samples

(1) The marketing status values are defined as follows:

ACTIVE: Product device recommended for new designs.

LIFEBUY: TI has announced that the device will be discontinued, and a lifetime-buy period is in effect.

NRND: Not recommended for new designs. Device is in production to support existing customers, but TI does not recommend using this part in a new design.

PREVIEW: Device has been announced but is not in production. Samples may or may not be available.

OBSOLETE: TI has discontinued the production of the device.

(2) **RoHS:** TI defines "RoHS" to mean semiconductor products that are compliant with the current EU RoHS requirements for all 10 RoHS substances, including the requirement that RoHS substance do not exceed 0.1% by weight in homogeneous materials. Where designed to be soldered at high temperatures, "RoHS" products are suitable for use in specified lead-free processes. TI may reference these types of products as "Pb-Free".

RoHS Exempt: TI defines "RoHS Exempt" to mean products that contain lead but are compliant with EU RoHS pursuant to a specific EU RoHS exemption.

Green: TI defines "Green" to mean the content of Chlorine (Cl) and Bromine (Br) based flame retardants meet JS709B low halogen requirements of ≤ 1000 ppm threshold. Antimony trioxide based flame retardants must also meet the ≤ 1000 ppm threshold requirement.

(3) MSL, Peak Temp. - The Moisture Sensitivity Level rating according to the JEDEC industry standard classifications, and peak solder temperature.

(4) There may be additional marking, which relates to the logo, the lot trace code information, or the environmental category on the device.

(5) Multiple Device Markings will be inside parentheses. Only one Device Marking contained in parentheses and separated by a "~" will appear on a device. If a line is indented then it is a continuation of the previous line and the two combined represent the entire Device Marking for that device.

(6) Lead finish/Ball material - Orderable Devices may have multiple material finish options. Finish options are separated by a vertical ruled line. Lead finish/Ball material values may wrap to two lines if the finish value exceeds the maximum column width.

Important Information and Disclaimer:The information provided on this page represents TI's knowledge and belief as of the date that it is provided. TI bases its knowledge and belief on information provided by third parties, and makes no representation or warranty as to the accuracy of such information. Efforts are underway to better integrate information from third parties. TI has taken and continues to take reasonable steps to provide representative and accurate information but may not have conducted destructive testing or chemical analysis on incoming materials and chemicals. TI and TI suppliers consider certain information to be proprietary, and thus CAS numbers and other limited information may not be available for release.

In no event shall TI's liability arising out of such information exceed the total purchase price of the TI part(s) at issue in this document sold by TI to Customer on an annual basis.

OTHER QUALIFIED VERSIONS OF AM625, AM625-Q1 :

● Catalog : [AM625](#)

● Automotive : [AM625-Q1](#)

NOTE: Qualified Version Definitions:

- Catalog - TI's standard catalog product
- Automotive - Q100 devices qualified for high-reliability automotive applications targeting zero defects

TAPE AND REEL INFORMATION

QUADRANT ASSIGNMENTS FOR PIN 1 ORIENTATION IN TAPE


*All dimensions are nominal

Device	Package Type	Package Drawing	Pins	SPQ	Reel Diameter (mm)	Reel Width W1 (mm)	A0 (mm)	B0 (mm)	K0 (mm)	P1 (mm)	W (mm)	Pin1 Quadrant
AM6201ASGFHIAMCRQ1	FCBGA	AMC	441	500	330.0	32.4	17.6	17.6	3.74	24.0	32.0	Q1
AM6202ATGFHIAMCRQ1	FCBGA	AMC	441	500	330.0	32.4	17.6	17.6	3.74	24.0	32.0	Q1
AM6204ASGFHIAMCRQ1	FCBGA	AMC	441	500	330.0	32.4	17.6	17.6	3.74	24.0	32.0	Q1
AM6231ATGGHAALWR	FCCSP	ALW	425	1000	330.0	24.4	13.25	13.25	1.8	16.0	24.0	Q1
AM6232ASCGHAALWR	FCCSP	ALW	425	1000	330.0	24.4	13.25	13.25	1.8	16.0	24.0	Q1
AM6232ATGGHAALWR	FCCSP	ALW	425	1000	330.0	24.4	13.25	13.25	1.8	16.0	24.0	Q1
AM6234ASCGHAALWR	FCCSP	ALW	425	1000	330.0	24.4	13.25	13.25	1.8	16.0	24.0	Q1
AM6234ASGGHAALWR	FCCSP	ALW	425	1000	330.0	24.4	13.25	13.25	1.8	16.0	24.0	Q1
AM6251ASGGHAALWR	FCCSP	ALW	425	1000	330.0	24.4	13.25	13.25	1.8	16.0	24.0	Q1
AM6251ATGGHAALWR	FCCSP	ALW	425	1000	330.0	24.4	13.25	13.25	1.8	16.0	24.0	Q1
AM6252ASGFHIAMCRQ1	FCBGA	AMC	441	500	330.0	32.4	17.6	17.6	3.74	24.0	32.0	Q1
AM6252ASGGHAALWR	FCCSP	ALW	425	1000	330.0	24.4	13.25	13.25	1.8	16.0	24.0	Q1
AM6252ATGGHAALWR	FCCSP	ALW	425	1000	330.0	24.4	13.25	13.25	1.8	16.0	24.0	Q1
AM6254ATGFHIAMCRQ1	FCBGA	AMC	441	500	330.0	32.4	17.6	17.6	3.74	24.0	32.0	Q1

TAPE AND REEL BOX DIMENSIONS


*All dimensions are nominal

Device	Package Type	Package Drawing	Pins	SPQ	Length (mm)	Width (mm)	Height (mm)
AM6201ASGFHIAMCRQ1	FCBGA	AMC	441	500	336.6	336.6	41.3
AM6202ATGFHIAMCRQ1	FCBGA	AMC	441	500	336.6	336.6	41.3
AM6204ASGFHIAMCRQ1	FCBGA	AMC	441	500	336.6	336.6	41.3
AM6231ATGGHAALWR	FCCSP	ALW	425	1000	336.6	336.6	41.3
AM6232ASCGHAALWR	FCCSP	ALW	425	1000	336.6	336.6	41.3
AM6232ATGGHAALWR	FCCSP	ALW	425	1000	336.6	336.6	41.3
AM6234ASCGHAALWR	FCCSP	ALW	425	1000	336.6	336.6	41.3
AM6234ASGGHAALWR	FCCSP	ALW	425	1000	336.6	336.6	41.3
AM6251ASGGHAALWR	FCCSP	ALW	425	1000	336.6	336.6	41.3
AM6251ATGGHAALWR	FCCSP	ALW	425	1000	336.6	336.6	41.3
AM6252ASGFHIAMCRQ1	FCBGA	AMC	441	500	336.6	336.6	41.3
AM6252ASGGHAALWR	FCCSP	ALW	425	1000	336.6	336.6	41.3
AM6252ATGGHAALWR	FCCSP	ALW	425	1000	336.6	336.6	41.3
AM6254ATGFHIAMCRQ1	FCBGA	AMC	441	500	336.6	336.6	41.3

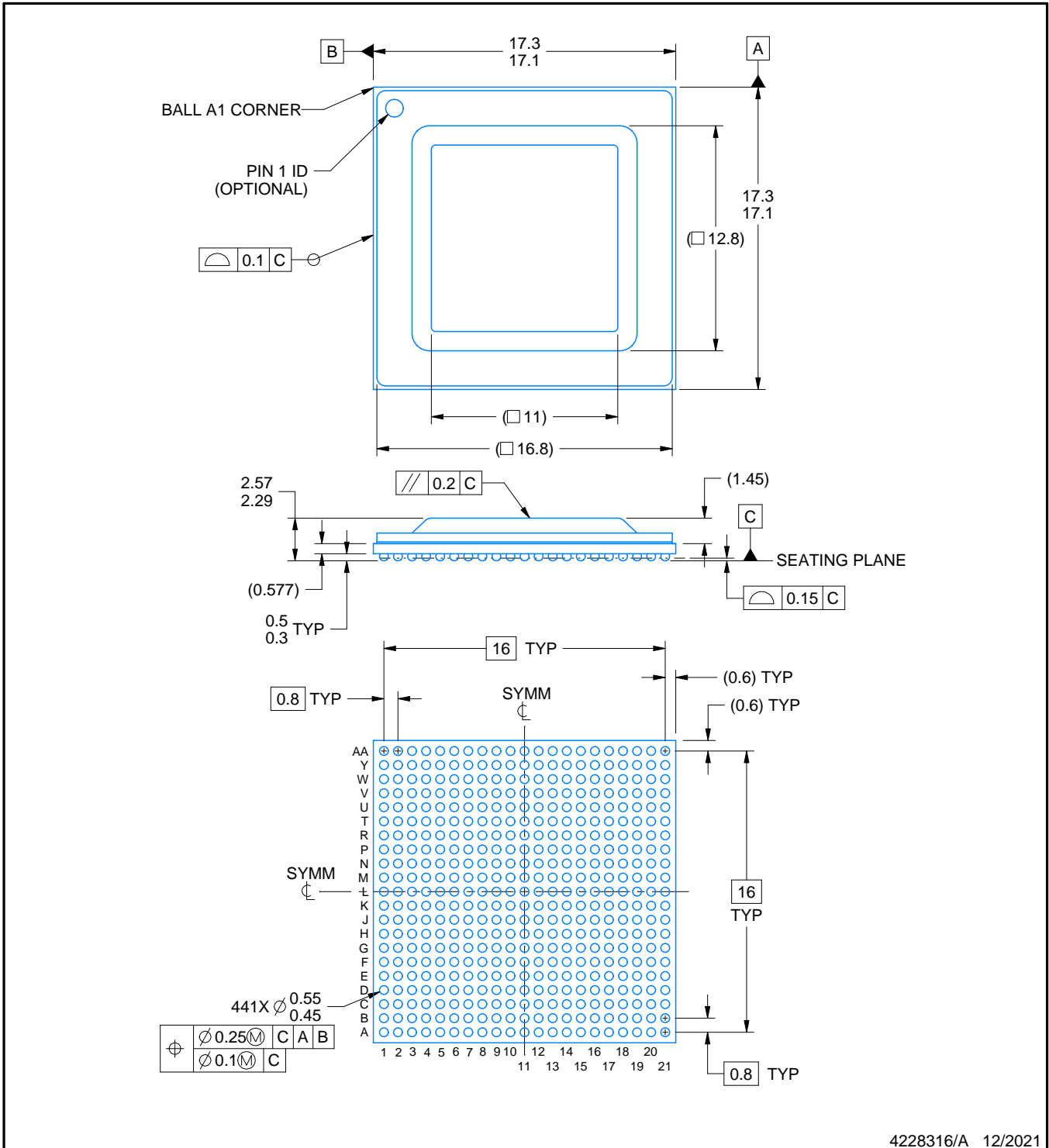
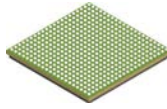
TRAY



Chamfer on Tray corner indicates Pin 1 orientation of packed units.

*All dimensions are nominal

Device	Package Name	Package Type	Pins	SPQ	Unit array matrix	Max temperature (°C)	L (mm)	W (mm)	K0 (µm)	P1 (mm)	CL (mm)	CW (mm)
AM6231AKGGHHALW	ALW	FCCSP	425	119	07x17	150	315	135.9	7620	18.1	12.7	12.9
AM6231ASGGGAALW	ALW	FCCSP	425	119	07x17	150	315	135.9	7620	18.1	12.7	12.9
AM6231ASGGHAALW	ALW	FCCSP	425	119	07x17	150	315	135.9	7620	18.1	12.7	12.9
AM6231ATCGHAALW	ALW	FCCSP	425	119	07x17	150	315	135.9	7620	18.1	12.7	12.9
AM6232ASGGHAALW	ALW	FCCSP	425	119	07x17	150	315	135.9	7620	18.1	12.7	12.9
AM6232ATCGGAALW	ALW	FCCSP	425	119	07x17	150	315	135.9	7620	18.1	12.7	12.9
AM6232ATCGHAALW	ALW	FCCSP	425	119	07x17	150	315	135.9	7620	18.1	12.7	12.9
AM6234ATCGGAALW	ALW	FCCSP	425	119	07x17	150	315	135.9	7620	18.1	12.7	12.9
AM6234ATCGHAALW	ALW	FCCSP	425	119	07x17	150	315	135.9	7620	18.1	12.7	12.9
AM6234ATGGHAALW	ALW	FCCSP	425	119	07x17	150	315	135.9	7620	18.1	12.7	12.9
AM6251ATCGHAALW	ALW	FCCSP	425	119	07x17	150	315	135.9	7620	18.1	12.7	12.9
AM6252ATCGGAALW	ALW	FCCSP	425	119	07x17	150	315	135.9	7620	18.1	12.7	12.9
AM6252ATCGHAALW	ALW	FCCSP	425	119	07x17	150	315	135.9	7620	18.1	12.7	12.9
AM6254ASGGHAALW	ALW	FCCSP	425	119	07x17	150	315	135.9	7620	18.1	12.7	12.9
AM6254ATCGGAALW	ALW	FCCSP	425	119	07x17	150	315	135.9	7620	18.1	12.7	12.9
AM6254ATCGHAALW	ALW	FCCSP	425	119	07x17	150	315	135.9	7620	18.1	12.7	12.9
AM6254ATGGHAALW	ALW	FCCSP	425	119	07x17	150	315	135.9	7620	18.1	12.7	12.9



4228316/A 12/2021

NOTES:

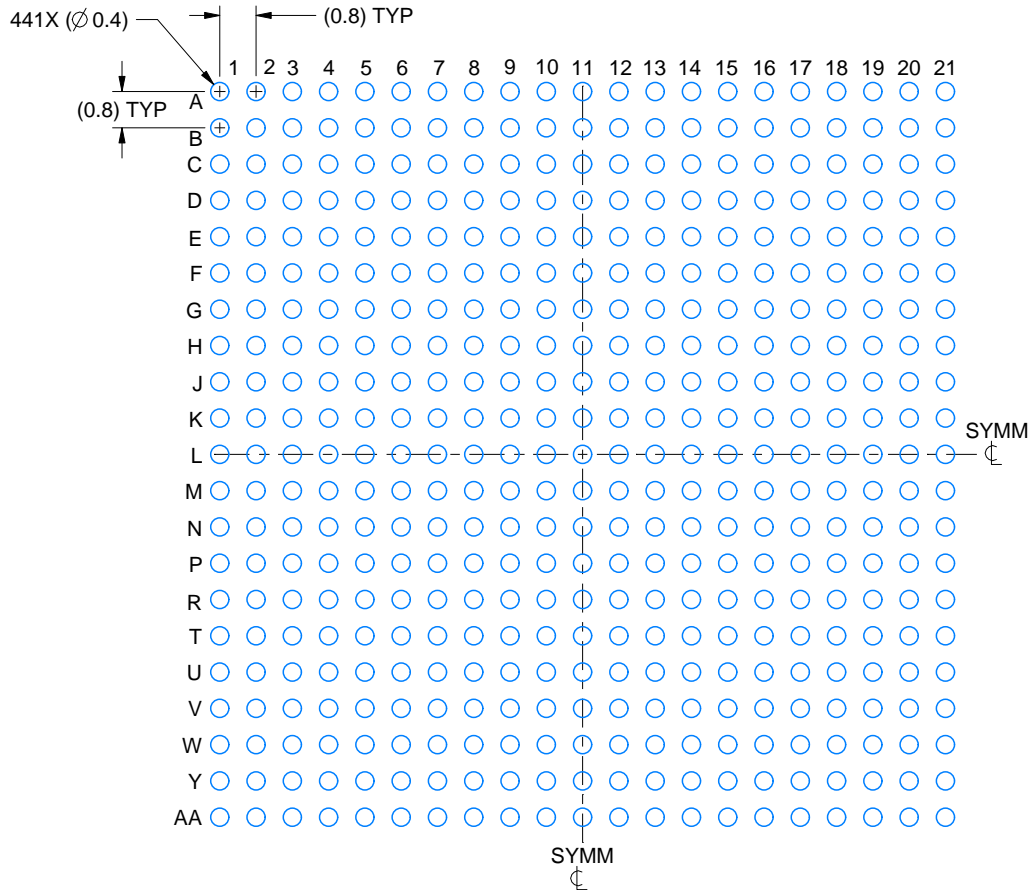
1. All linear dimensions are in millimeters. Any dimensions in parenthesis are for reference only. Dimensioning and tolerancing per ASME Y14.5M.
2. This drawing is subject to change without notice.

EXAMPLE BOARD LAYOUT

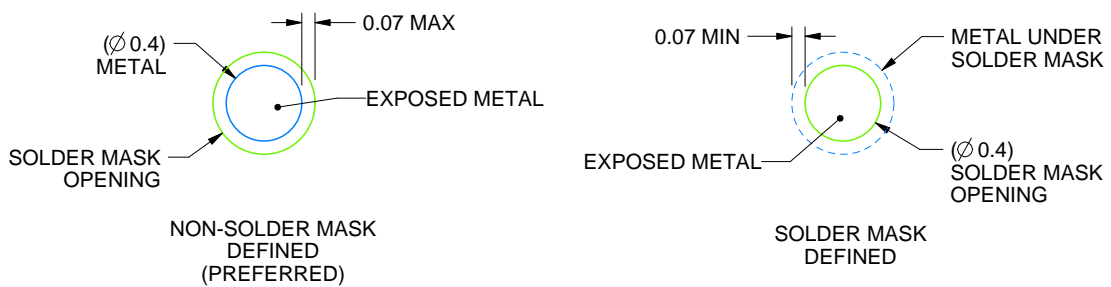
AMC0441A

FCBGA - 2.57 mm max height

BALL GRID ARRAY



LAND PATTERN EXAMPLE
 EXPOSED METAL SHOWN
 SCALE:6X



SOLDER MASK DETAILS
 NOT TO SCALE

4228316/A 12/2021

NOTES: (continued)

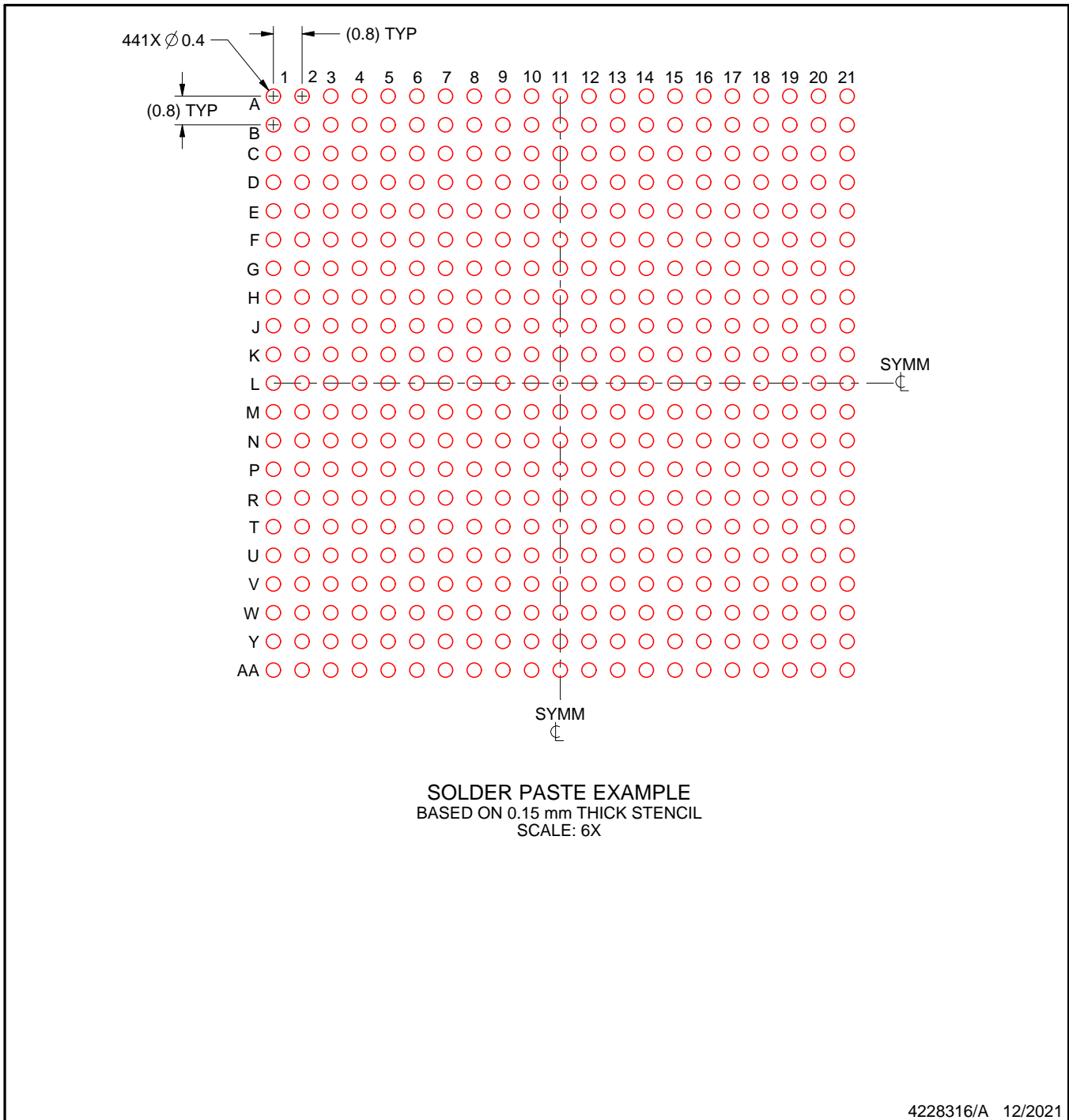
3. Final dimensions may vary due to manufacturing tolerance considerations and also routing constraints.
 For more information, see Texas Instruments literature number SPRU811 (www.ti.com/lit/spru811).

EXAMPLE STENCIL DESIGN

AMC0441A

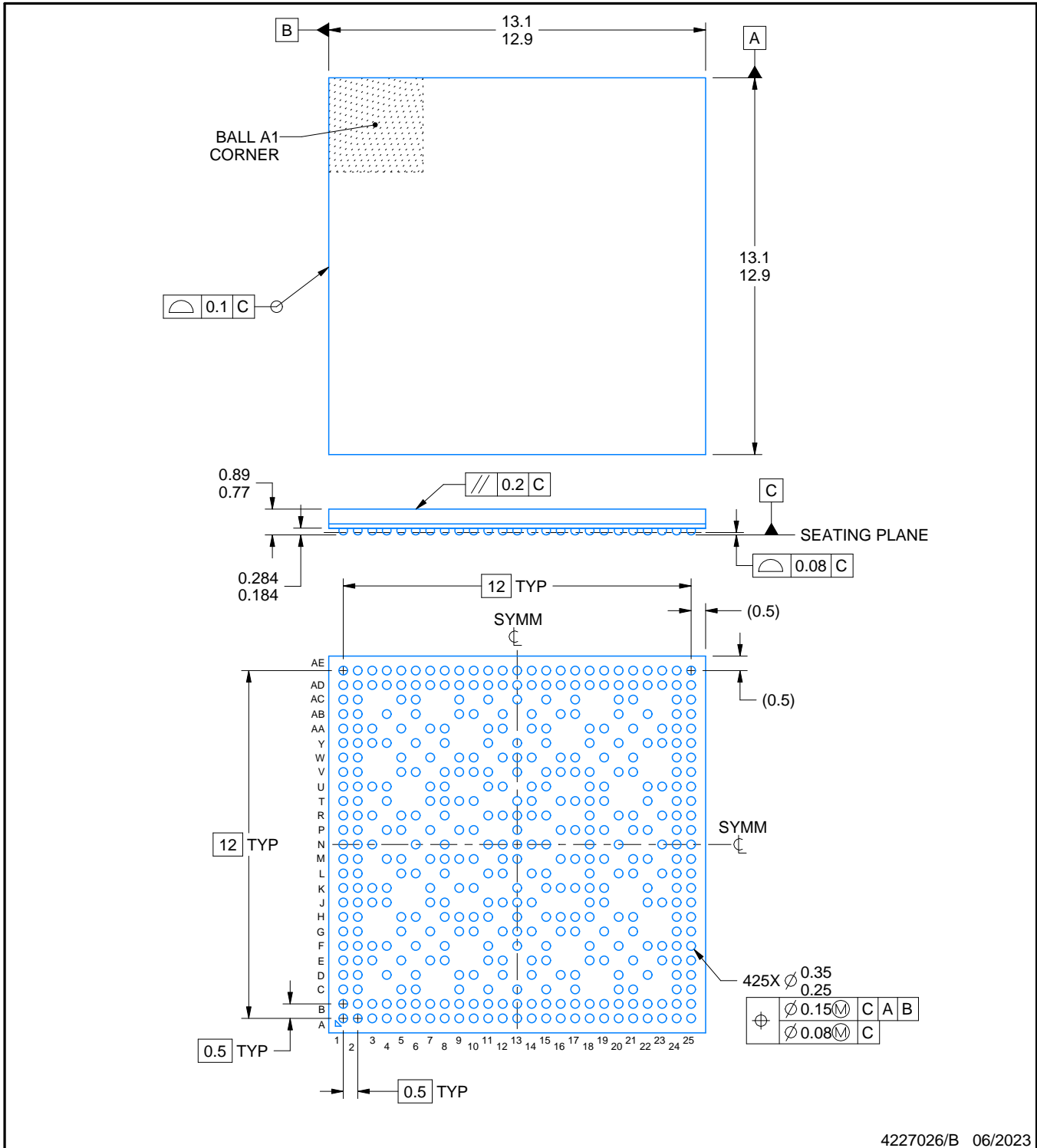
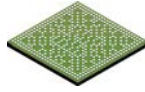
FCBGA - 2.57 mm max height

BALL GRID ARRAY



NOTES: (continued)

4. Laser cutting apertures with trapezoidal walls and rounded corners may offer better paste release.



4227026/B 06/2023

NOTES:

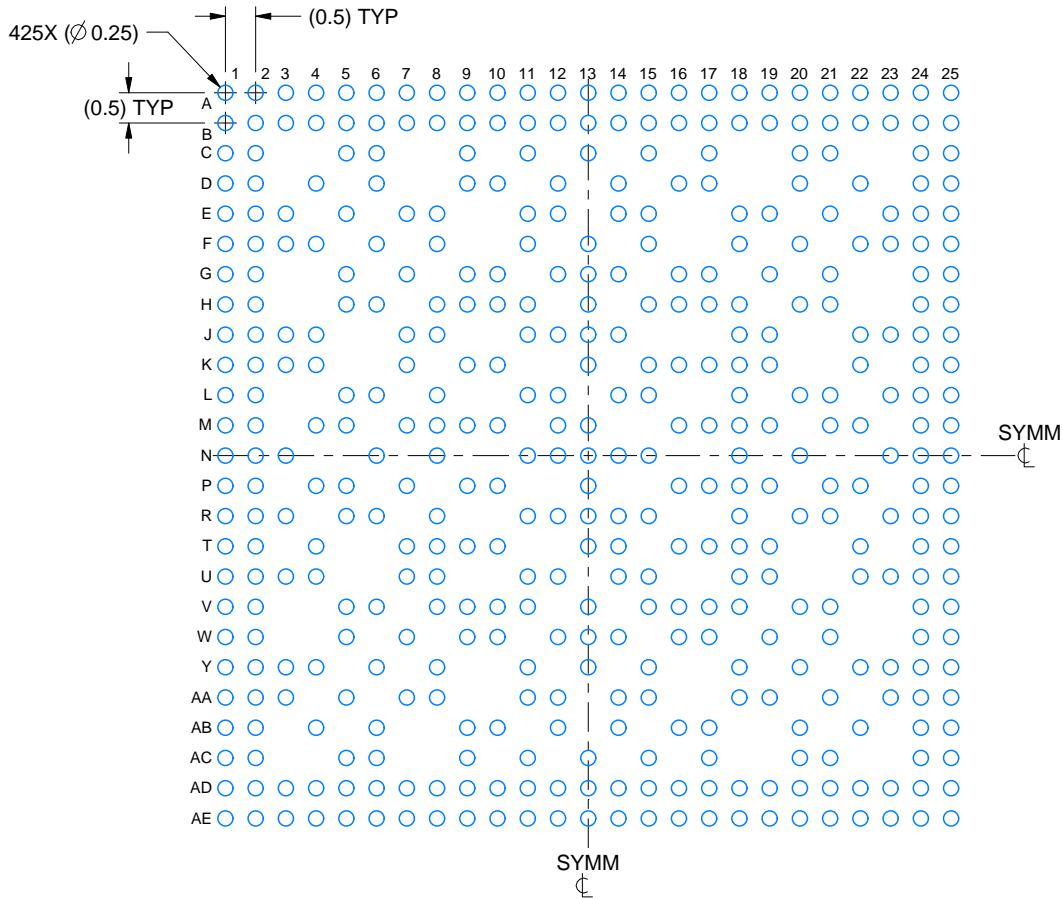
1. All linear dimensions are in millimeters. Any dimensions in parenthesis are for reference only. Dimensioning and tolerancing per ASME Y14.5M.
2. This drawing is subject to change without notice.

EXAMPLE BOARD LAYOUT

ALW0425A

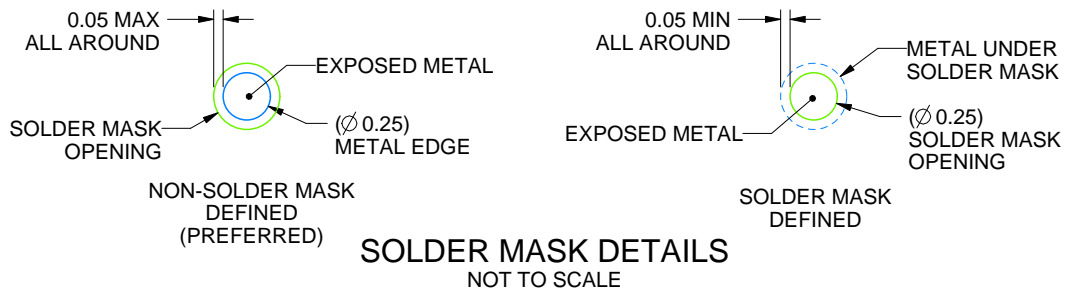
FCCSP - 0.89 mm max height

PLASTIC BALL GRID ARRAY



LAND PATTERN EXAMPLE

EXPOSED METAL SHOWN
SCALE: 8X



4227026/B 06/2023

NOTES: (continued)

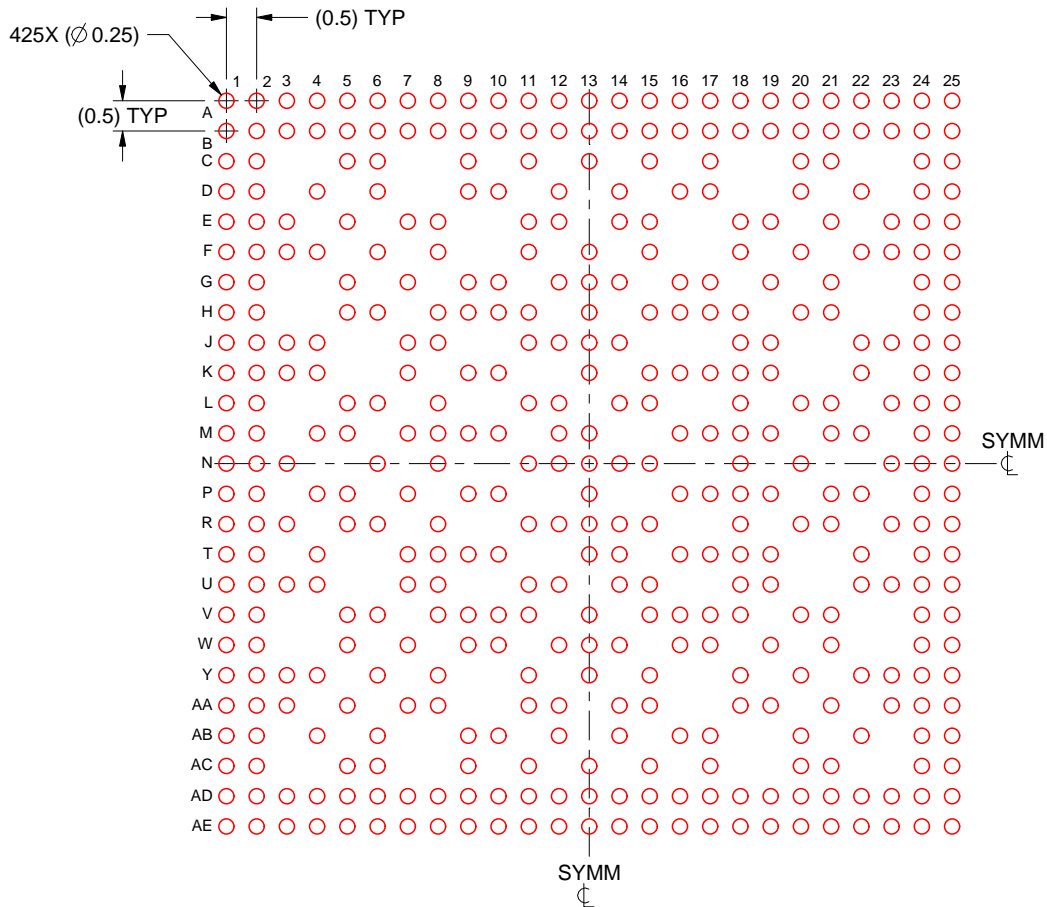
- Final dimensions may vary due to manufacturing tolerance considerations and also routing constraints. For information, see Texas Instruments literature number SPRAA99 (www.ti.com/lit/spraa99).

EXAMPLE STENCIL DESIGN

ALW0425A

FCCSP - 0.89 mm max height

PLASTIC BALL GRID ARRAY



SOLDER PASTE EXAMPLE
BASED ON 0.125 mm THICK STENCIL
SCALE: 8X

4227026/B 06/2023

NOTES: (continued)

4. Laser cutting apertures with trapezoidal walls and rounded corners may offer better paste release.

重要なお知らせと免責事項

TI は、技術データと信頼性データ (データシートを含みます)、設計リソース (リファレンス・デザインを含みます)、アプリケーションや設計に関する各種アドバイス、Web ツール、安全性情報、その他のリソースを、欠陥が存在する可能性のある「現状のまま」提供しており、商品性および特定目的に対する適合性の黙示保証、第三者の知的財産権の非侵害保証を含むいかなる保証も、明示的または黙示的にかかわらず拒否します。

これらのリソースは、TI 製品を使用する設計の経験を積んだ開発者への提供を意図したものです。(1) お客様のアプリケーションに適した TI 製品の選定、(2) お客様のアプリケーションの設計、検証、試験、(3) お客様のアプリケーションに該当する各種規格や、その他のあらゆる安全性、セキュリティ、規制、または他の要件への確実な適合に関する責任を、お客様のみが単独で負うものとし、

上記の各種リソースは、予告なく変更される可能性があります。これらのリソースは、リソースで説明されている TI 製品を使用するアプリケーションの開発の目的でのみ、TI はその使用をお客様に許諾します。これらのリソースに関して、他の目的で複製することや掲載することは禁止されています。TI や第三者の知的財産権のライセンスが付与されている訳ではありません。お客様は、これらのリソースを自身で使用した結果発生するあらゆる申し立て、損害、費用、損失、責任について、TI およびその代理人を完全に補償するものとし、TI は一切の責任を拒否します。

TI の製品は、[TI の販売条件](#)、または [ti.com](#) やかかる TI 製品の関連資料などのいずれかを通じて提供する適用可能な条項の下で提供されています。TI がこれらのリソースを提供することは、適用される TI の保証または他の保証の放棄の拡大や変更を意味するものではありません。

お客様がいかなる追加条項または代替条項を提案した場合でも、TI はそれらに異議を唱え、拒否します。

郵送先住所 : Texas Instruments, Post Office Box 655303, Dallas, Texas 75265
Copyright © 2024, Texas Instruments Incorporated