

## SN751177/SN751178 デュアル差動ドライバ/レシーバ

### 1 特長

- ANSI 規格 TIA/EIA-422-B および TIA/EIA-485-A と ITU 勧告 V.10 および V.11 の要件に適合
- ノイズの多い環境の、長いバスラインでのマルチポイントバス伝送用に設計
- ドライバの正および負の電流制限
- サーマル シャットダウン保護機能
- ドライバ 3 ステート出力
- レシーバ同相入力電圧範囲:  $-12V \sim 12V$
- レシーバ入力感度:  $\pm 200mV$
- レシーバヒステリシス:  $50mV$  (標準値)
- レシーバ入力インピーダンス:  $12k\Omega$  (最小値)
- レシーバ 3 ステート出力 (SN751177 のみ)
- 5V 単一電源で動作

### 2 アプリケーション

- モータードライブ
- ファクトリオートメーション
- ビルオートメーション

### 3 概要

SN751177 および SN751178 デュアル差動ドライバ/レシーバは、最大 10Mbit の速度で平衡マルチポイントバス伝送を実現するように設計されたモノリシック集積回路です。これらのデバイスは、長いバスラインでの全二重データ通信の性能を向上させるように設計されており、ANSI 規格 TIA/EIA-422-B および TIA/EIA-485-A と ITU 勧告 V.10 および V.11 に適合しています。

SN751177 および SN751178 のドライバ出力は正と負の両方の電流を制限し、伝送バスラインのラインフォルト状態からのサーマルシャットダウン保護が可能です。

レシーバは少なくとも  $12k\Omega$  の高入力インピーダンスを備え、入力感度は  $-12V \sim 12V$  の同相入力電圧範囲で  $\pm 200mV$ 、入力ヒステリシスは  $50mV$  (標準値) です。フェイルセーフ設計により、レシーバ入力にはオープンとなり、レシーバ出力は常に High になります。

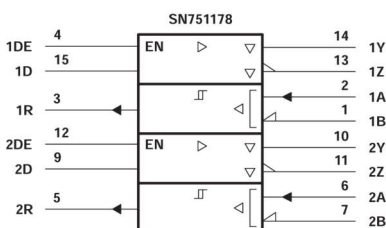
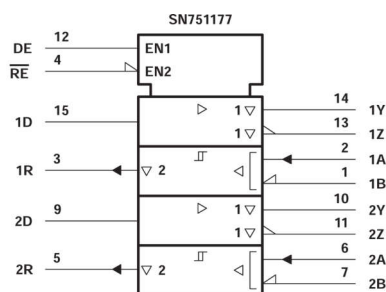
SN751177 および SN751178 は  $-20^{\circ}C \sim 85^{\circ}C$  で動作が規定されています。

#### パッケージ情報

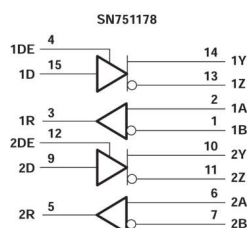
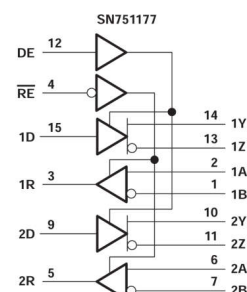
部品番号	パッケージ <sup>(1)</sup>	パッケージサイズ <sup>(2)</sup>
SN751177	PDIP (N, 16)	19.3mm × 9.4mm
SN751178	SO (NS, 16)	10.2mm × 7.8mm

(1) 詳細については、[セクション 10](#) を参照してください。

(2) パッケージサイズ (長さ×幅) は公称値で、該当する場合はピンも含まれます。



論理記号†



論理図 (正論理)

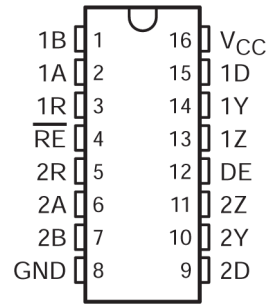
† これらの記号は ANSI/IEEE 規格 91-1984 と IEC Publication 617-12 に準拠しています。



## Table of Contents

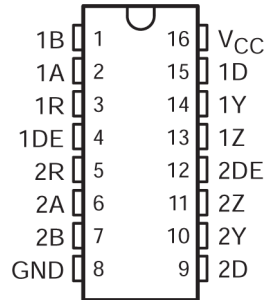
<b>1 特長</b> .....	<b>1</b>	7.1 Device Functional Modes.....	<b>11</b>
<b>2 アプリケーション</b> .....	<b>1</b>	<b>8 Device and Documentation Support</b> .....	<b>13</b>
<b>3 概要</b> .....	<b>1</b>	8.1 Documentation Support.....	<b>13</b>
<b>4 Pin Configuration and Functions</b> .....	<b>3</b>	8.2 ドキュメントの更新通知を受け取る方法.....	<b>13</b>
<b>5 Specifications</b> .....	<b>5</b>	8.3 サポート・リソース.....	<b>13</b>
5.1 Absolute Maximum Ratings.....	<b>5</b>	8.4 Trademarks.....	<b>13</b>
5.2 Thermal Information.....	<b>5</b>	8.5 静電気放電に関する注意事項.....	<b>13</b>
5.3 Recommended Operating Conditions.....	<b>5</b>	8.6 用語集.....	<b>13</b>
5.4 Driver Sections.....	<b>6</b>	<b>9 Revision History</b> .....	<b>13</b>
5.5 Receiver Sections.....	<b>7</b>	<b>10 Mechanical, Packaging, and Orderable Information</b> .....	<b>13</b>
<b>6 Parameter Measurement Information</b> .....	<b>8</b>		
<b>7 Detailed Description</b> .....	<b>11</b>		

## 4 Pin Configuration and Functions



**4-1. SN751177: N or NS Package (Top View)**

NAME	PIN		TYPE	DESCRIPTION
	PDIP	SO		
1A	2	2	I	RS422 differential input (non-inverting) to receiver 1
2A	6	6	I	RS422 differential input (non-inverting) to receiver 2
1B	1	1	I	RS422 differential input (inverting) to receiver 1
2B	7	7	I	RS422 differential input (inverting) to receiver 2
1D	15	15	I	Logic data input to RS422 driver 1
2D	9	9	I	Logic data input to RS422 driver 2
DE	12	12	I	Driver enable (active high)
GND	8	8	—	Device ground pin
1R	3	3	O	Logic data output of RS422 receiver 1
2R	5	5	O	Logic data output of RS422 receiver 2
RE	4	4	I	Receiver enable pin (active low)
V <sub>CC</sub>	16	16	—	Power supply
1Y	14	14	O	RS-422 differential (non-inverting) driver output 1
2Y	10	10	O	RS-422 differential (non-inverting) driver output 2
1Z	13	13	O	RS-422 differential (inverting) driver output 1
2Z	11	11	O	RS-422 differential (inverting) driver output 2



4-2. SN751178: N or NS Package  
(Top View)

NAME	PIN		TYPE	DESCRIPTION
	PDIP	SO		
1A	2	2	I	RS422 differential input (non-inverting) to receiver 1
2A	6	6	I	RS422 differential input (non-inverting) to receiver 2
1B	1	1	I	RS422 differential input (inverting) to receiver 1
2B	7	7	I	RS422 differential input (inverting) to receiver 2
1D	15	15	I	Logic data input to RS422 driver 1
2D	9	9	I	Logic data input to RS422 driver 2
1DE	4	4	I	Driver 1 enable (active high)
2DE	12	12	I	Driver 2 enable (active high)
GND	8	8	—	Device ground
1R	3	3	O	Logic data output of RS422 receiver 1
2R	5	5	O	Logic data output of RS422 receiver 2
V <sub>CC</sub>	16	16	—	Power supply
1Y	14	14	O	RS-422 differential (non-inverting) driver output 1
2Y	10	10	O	RS-422 differential (non-inverting) driver output 2
1Z	13	13	O	RS-422 differential (non inverting) driver output 1
2Z	11	11	O	RS-422 differential (non inverting) driver output 2

## 5 Specifications

### 5.1 Absolute Maximum Ratings

over operating free-air temperature range (unless otherwise noted)<sup>(1)</sup>

		MIN	MAX	UNIT
V <sub>CC</sub>	Supply voltage, (see note <sup>(2)</sup> )		7	V
V <sub>I</sub>	Input voltage, (DE, RE, and D inputs)		7	V
V <sub>I</sub>	Receiver input voltage range, (A or B inputs)	-25	25	V
V <sub>ID</sub>	Receiver differential input voltage range, (see note <sup>(3)</sup> )	-25	25	V
V <sub>O</sub>	Driver output voltage range	-10	15	V
I <sub>OL</sub>	Receiver low-level output current		50	mA
T <sub>stg</sub>	Storage temperature range	-65	150	°C
	Lead temperature 1,6 mm (1/16 inch) from case for 10 seconds		260	°C

- (1) Stresses beyond those listed under “absolute maximum ratings” may cause permanent damage to the device. These are stress ratings only, and functional operation of the device at these or any other conditions beyond those indicated under “recommended operating conditions” is not implied. Exposure to absolute-maximum-rated conditions for extended periods may affect device reliability.
- (2) All voltage values, except differential input voltage, are with respect to the network ground terminal.
- (3) Differential input voltage is measured at the noninverting terminal with respect to the inverting terminal.

### 5.2 Thermal Information

THERMAL METRIC <sup>(1)</sup>		N	NS	UNIT
		16-PINS	16-PINS	
R <sub>θJA</sub>	Junction-to-ambient thermal resistance <sup>(2)</sup>	60.6	88.5	°C/W
R <sub>θJC(top)</sub>	Junction-to-case (top) thermal resistance	48.1	46.2	°C/W
R <sub>θJB</sub>	Junction-to-board thermal resistance	40.6	50.7	°C/W
ψ <sub>JT</sub>	Junction-to-top characterization parameter	27.5	13.5	°C/W
ψ <sub>JB</sub>	Junction-to-board characterization parameter	40.3	50.3	°C/W
R <sub>θJC(bot)</sub>	Junction-to-case (bottom) thermal resistance	N/A	N/A	°C/W

- (1) For more information about traditional and new thermal metrics, see the [Semiconductor and IC package thermal metrics](#) application report.
- (2) The package thermal impedance is calculated in accordance with JEDEC 51, except for through-hole packages, which use a trace length of zero.

### 5.3 Recommended Operating Conditions

		MIN	NOM	MAX	UNIT
Supply voltage, V <sub>CC</sub>		4.75	5	5.25	V
High-level input voltage, V <sub>IH</sub>	DE, RE, and D inputs	2			V
Low-level input voltage, V <sub>IL</sub>				0.8	V
Common-mode output voltage, V <sub>OC</sub>	Driver	-7 <sup>(1)</sup>		12	V
High-level output current, I <sub>OH</sub>				-60	mA
Low-level output current, I <sub>OL</sub>				60	mA
Common-mode input voltage, V <sub>IC</sub>				±12	V
Differential input voltage, V <sub>ID</sub>	Receiver			±12	V
High-level output current, I <sub>OH</sub>				-400	μA
Low-level output current, I <sub>OL</sub>				16	mA
Operating free-air temperature, T <sub>A</sub>			-20		85

- (1) The algebraic convention, where the less positive (more negative) limit is designated as minimum, is used in this data sheet for common-mode output and threshold voltage levels only.

## 5.4 Driver Sections

### 5.4.1 Electrical Characteristics

over recommended ranges of supply voltage and operating free-air temperature (unless otherwise noted)

PARAMETER		TEST CONDITIONS			MIN	TYP <sup>(1)</sup>	MAX	UNIT
$V_{IK}$	Input clamp voltage	$I_I = -18\text{mA}$					-1.5	V
$V_{OH}$	High-level output voltage	$V_{IH} = 2\text{V}$ ,	$V_{IL} = 0.8\text{V}$ ,	$I_{OH} = -33\text{mA}$		3.7		V
$V_{OL}$	Low-level output voltage	$V_{IH} = 2\text{V}$ ,	$V_{IL} = 0.8\text{V}$ ,	$I_{OH} = 33\text{mA}$		1.1		V
$ V_{OD1} $	Differential output voltage	$I_O = 0$			1.5		6	V
$ V_{OD2} $	Differential output voltage	$R_L = 100\Omega$ ,	See <a href="#">6-1</a>		2 or 1/2			V
		$R_L = 54\Omega$ ,	See <a href="#">6-1</a>		1.5		5	
$V_{OD3}$	Differential output voltage	See <a href="#">Note 4</a>			1.5		5	V
$\Delta V_{OD} $	Change in magnitude of differential output voltage (see <a href="#">Note 5</a> )						$\pm 0.2$	V
$V_{OC}$	Common-mode output voltage	$R_L = 54\Omega$ or $100\Omega$ ,		See <a href="#">6-1</a>	-1 <sup>(3)</sup>		3	V
$\Delta V_{OC} $	Change in magnitude of common-mode output voltage (see <a href="#">Note 5</a> )						$\pm 0.2$	V
$I_O$	Output current with power off	$V_{CC} = 0$ ,		$V_O = -7\text{V}$ to $12\text{V}$			$\pm 100$	$\mu\text{A}$
$I_{OZ}$	High-impedance-state output current	$V_O = -7\text{V}$ to $12\text{V}$					$\pm 100$	$\mu\text{A}$
$I_{IH}$	High-level input current	$V_{IH} = 2.7\text{V}$					20	$\mu\text{A}$
$I_{IL}$	Low-level input current	$V_{IL} = 0.4\text{V}$					-100	$\mu\text{A}$
$I_{OS}$	Short-circuit output current (see <a href="#">Note 6</a> )	$V_O = -7\text{V}$					-250	mA
		$V_O = V_{CC}$					250	
$I_{CC}$	Supply current	No load	Outputs enabled			80	110	mA
			Outputs disabled			50	80	

(1) All typical values are at  $V_{CC} = 5\text{V}$  and  $T_A = 25^\circ\text{C}$ .

(2) The minimum  $V_{OD2}$  with a  $100\Omega$  load is either  $1/2 V_{OD1}$  or  $2\text{V}$ , whichever is greater.

(3) The algebraic convention, where the less positive (more negative) limit is designated as minimum, is used in this data sheet for common-mode output and threshold voltage levels only.

(4) See TIA/EIA-485-A [6-3.5](#), Test Termination Measurement 2

(5)  $\Delta|V_{OD}|$  and  $\Delta|V_{OC}|$  are the changes in magnitude of  $V_{OD}$  and  $V_{OC}$ , respectively, that occur when the input is changed from a high level to a low level.

(6) Not more than one output should be shorted at a time, and the duration of the short circuit should not exceed one second.

### 5.4.2 Switching Characteristics

at  $V_{CC} = 5\text{V}$ ,  $C_L = 50\text{pF}$ ,  $T_A = 25^\circ\text{C}$

PARAMETER		TEST CONDITIONS		MIN	TYP	MAX	UNIT
$t_{d(OD)}$	Differential output delay time	$R_L = 54\Omega$ ,	See <a href="#">6-3</a>		20	25	ns
$t_{t(OD)}$	Differential output transition time				27	35	ns
$t_{PLH}$	Propagation delay time, low- to high-level output	$R_L = 27\Omega$ ,	See <a href="#">6-4</a>		20	25	ns
$t_{PHL}$	Propagation delay time, high- to low-level output				20	25	ns
$t_{PZH}$	Output enable time to high level	$R_L = 110\Omega$ ,	See <a href="#">6-5</a>		80	120	ns
$t_{PZL}$	Output enable time to low level	$R_L = 110\Omega$ ,	See <a href="#">6-6</a>		40	60	ns
$t_{PHZ}$	Output disable time from high level	$R_L = 110\Omega$ ,	See <a href="#">6-5</a>		90	120	ns
$t_{PLZ}$	Output disable time from low level	$R_L = 110\Omega$ ,	See <a href="#">6-6</a>		30	45	ns

### 5.4.3 Symbol Equivalents

DATA-SHEET PARAMETER	TIA/EIA-422-B	TIA/EIA-485-A
$ V_{OD1} $	$V_O$	$V_O$
$ V_{OD2} $	$V_t (R_L = 100\Omega)$	$V_t (R_L = 54\Omega)$
$ V_{OD3} $		$V_t$ (Test Termination Measurement 2)
$\Delta V_{OD} $	$  V_t  -  \bar{V}_t  $	$  V_t  -  \bar{V}_t  $
$V_{OC}$	$ V_{OS} $	$ V_{OS} $
$\Delta V_{OC} $	$ V_{OS} - \bar{V}_{OS} $	$ V_{OS} - \bar{V}_{OS} $
$I_{OS}$	$ I_{sa} ,  I_{sb} $	
$I_O$	$ I_{xa} ,  I_{xb} $	$I_{ia}, I_{ib}$

## 5.5 Receiver Sections

### 5.5.1 Electrical Characteristics

over recommended ranges of common-mode input voltage, supply voltage, and operating free-air temperature (unless otherwise noted)

PARAMETER			TEST CONDITIONS		MIN	TYP <sup>(1)</sup>	MAX	UNIT
$V_{IT+}$	Positive-going input threshold voltage		$V_O = 2.7V,$	$I_O = -0.4mA$			0.2	V
$V_{IT-}$	Negative-going input threshold voltage		$V_O = 0.5V,$	$I_O = 16mA$	-0.2 <sup>(2)</sup>			V
$V_{hys}$	Input hysteresis voltage ( $V_{IT+} - V_{IT-}$ )					50		mV
$V_{IK}$	Enable clamp voltage	SN751177	$I_I = -18mA$				-1.5	V
$V_{OH}$	High-level output voltage		$V_{ID} = 200mV,$	$I_{OH} = -400\mu A$	2.7			V
$V_{OL}$	Low-level output voltage		$V_{ID} = -200mV$	$I_{OL} = 8mA$			0.45	V
				$I_{OL} = 16mA$			0.5	
$I_{OZ}$	High-impedance-state output current	SN751177	$V_O = 0.4V$ to $2.4V$				$\pm 20$	$\mu A$
$I_I$	Line input current (see Note 7)		Other input at 0V	$V_I = 12V$			1	mA
				$V_I = -7V$			-0.8	
$I_{IH}$	High-level enable input current	SN751177	$V_{IH} = 2.7V$				20	$\mu A$
$I_{IL}$	Low-level enable input current	SN751177	$V_{IL} = 0.4V$				-100	$\mu A$
$I_{OS}$	Short-circuit output current (see Note 6)				-15		-85	$\mu A$
$I_{CC}$	Supply current		No load,	outputs enabled		80	110	mA
$r_i$	Input resistance				12			k $\Omega$

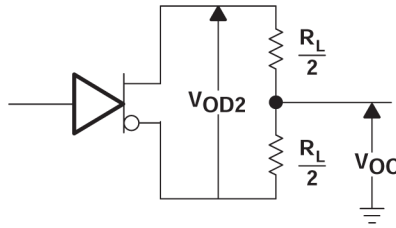
- (1) All typical values are at  $V_{CC} = 5V$  and  $T_A = 25^\circ C$ .
- (2) The algebraic convention, where the less positive (more negative) limit is designated as minimum, is used in this data sheet for common-mode output and threshold voltage levels only.
- (3) Not more than one output should be shorted at a time, and the duration of the short circuit should not exceed one second.
- (4) Refer to ANSI Standards TIA/EIA-422-B, TIA/EIA-423-A, and TIA/EIA-485-A for exact conditions.

### 5.5.2 Switching Characteristics

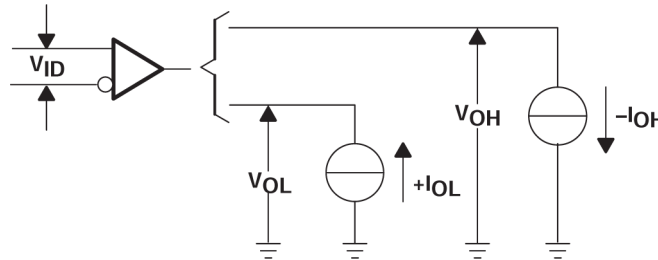
at  $V_{CC} = 5V, C_L = 15pF, T_A = 25^\circ C$

PARAMETER			TEST CONDITIONS		MIN	TYP	MAX	UNIT
$t_{PLH}$	Propagation delay time, low- to high-level output		$V_{ID} = -1.5V$ to $1.5V,$	See <a href="#">6-7</a>		20	35	ns
$t_{PHL}$	Propagation delay time, high- to low-level output					22	35	ns
$t_{PZH}$	Output enable time to high level	SN751177	See <a href="#">6-8</a>			17	25	ns
$t_{PZL}$	Output enable time to low level					20	27	ns
$t_{PHZ}$	Output disable time from high level					25	40	ns
$t_{PLZ}$	Output disable time from low level					30	40	ns

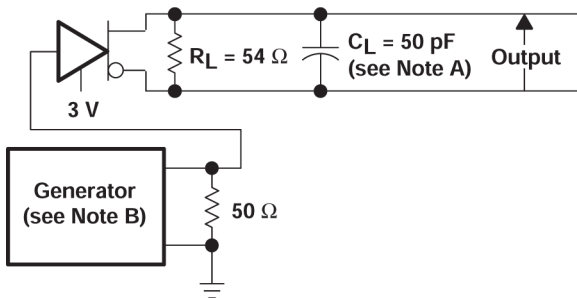
## 6 Parameter Measurement Information



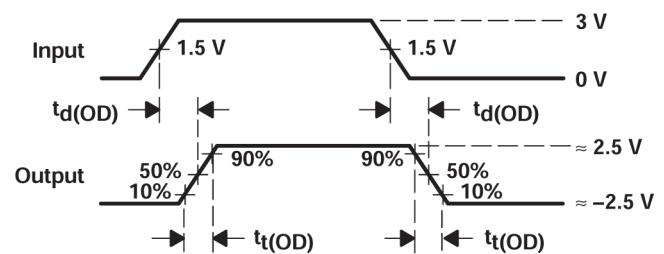
☒ 6-1. Driver Test Circuit,  $v_{OD}$  And  $v_{OC}$



☒ 6-2. Receiver Test Circuit,  $v_{OH}$  And  $v_{OL}$



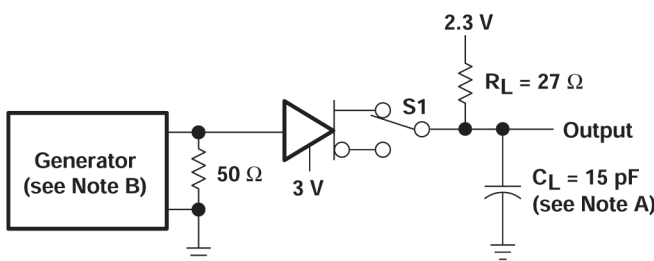
TEST CIRCUIT



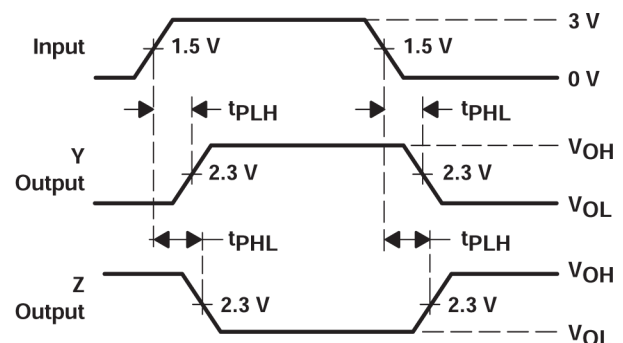
VOLTAGE WAVEFORMS

- A.  $C_L$  includes probe and jig capacitance.
- B. The pulse generator has the following characteristics:  $PRR \leq 1\text{MHz}$ , 50% duty cycle,  $Z_O = 50\Omega$ ,  $t_r \leq 6\text{ns}$ ,  $t_f \leq 6\text{ns}$ .

☒ 6-3. Driver Differential Output-Delay and Transition-Time Test Circuit and Voltage Waveforms



TEST CIRCUIT

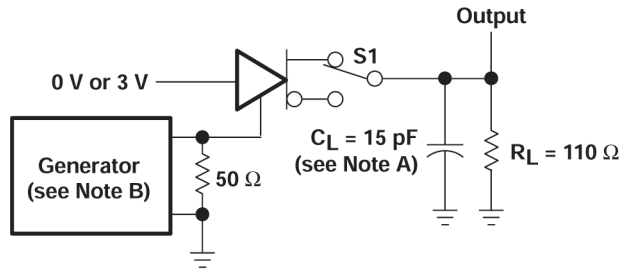


VOLTAGE WAVEFORMS

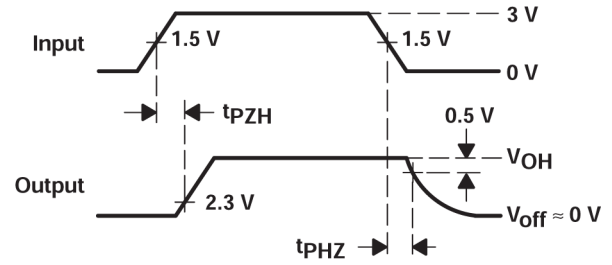
- A.  $C_L$  includes probe and jig capacitance.
- B. The pulse generator has the following characteristics:  $PRR \leq 1\text{MHz}$ , 50% duty cycle,  $Z_O = 50\Omega$ ,  $t_r \leq 6\text{ns}$ ,  $t_f \leq 6\text{ns}$ .

☒ 6-4. Driver Propagation-Time Test Circuit and Voltage Waveforms





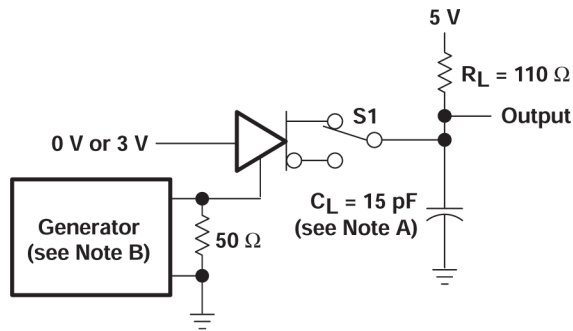
TEST CIRCUIT



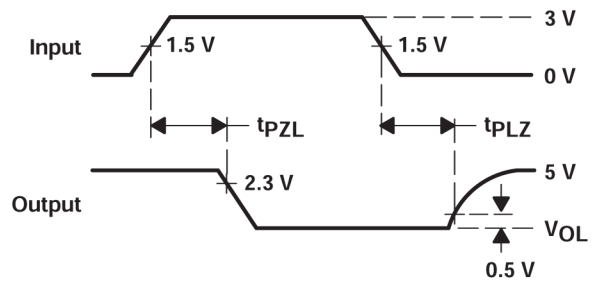
VOLTAGE WAVEFORMS

- A.  $C_L$  includes probe and jig capacitance.
- B. The pulse generator has the following characteristics:  $PRR \leq 1\text{MHz}$ , 50% duty cycle,  $Z_O = 50\Omega$ ,  $t_r \leq 6\text{ns}$ ,  $t_f \leq 6\text{ns}$ .

**6-5. Driver Enable- and Disable-Time Test Circuit and Voltage Waveforms**



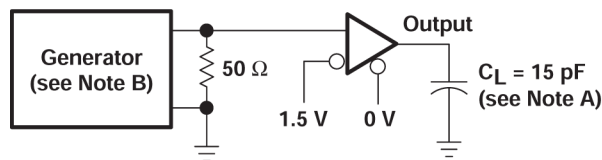
TEST CIRCUIT



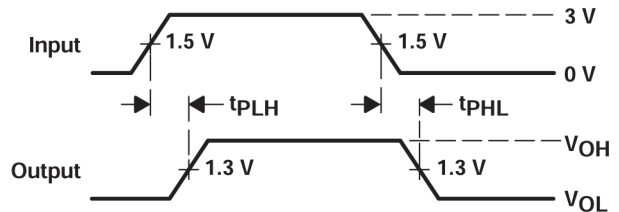
VOLTAGE WAVEFORMS

- A.  $C_L$  includes probe and jig capacitance.
- B. The pulse generator has the following characteristics:  $PRR \leq 1\text{MHz}$ , 50% duty cycle,  $Z_O = 50\Omega$ ,  $t_r \leq 6\text{ns}$ ,  $t_f \leq 6\text{ns}$ .

**6-6. Driver Enable- and Disable-Time Test Circuit and Voltage Waveforms**



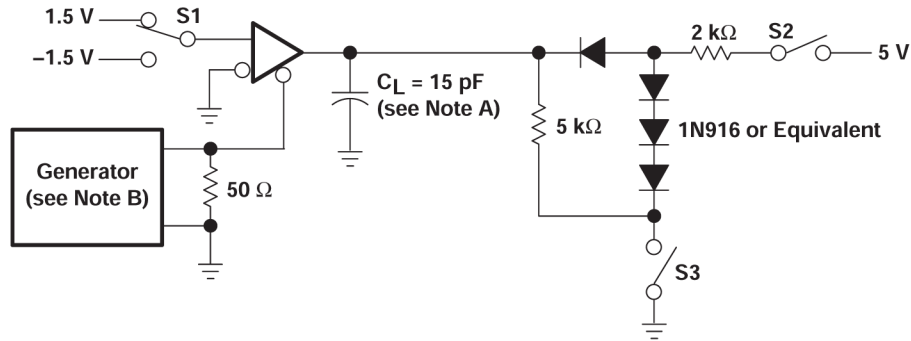
TEST CIRCUIT



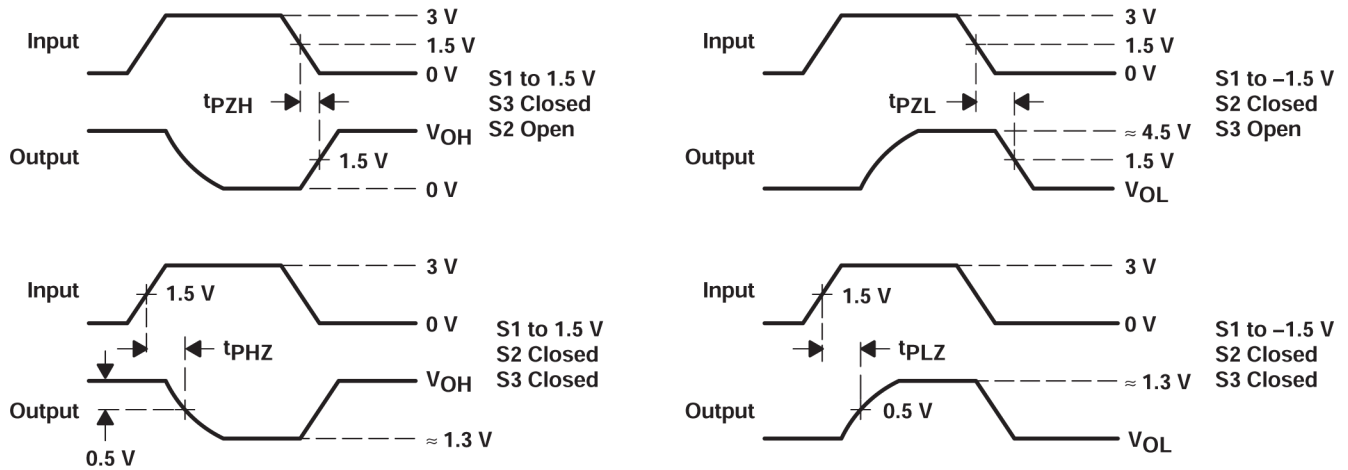
VOLTAGE WAVEFORMS

- A.  $C_L$  includes probe and jig capacitance.
- B. The pulse generator has the following characteristics:  $PRR \leq 1\text{MHz}$ , 50% duty cycle,  $Z_O = 50\Omega$ ,  $t_r \leq 6\text{ns}$ ,  $t_f \leq 6\text{ns}$ .

**6-7. Receiver Propagation-Time Test Circuit and Voltage Waveforms**



TEST CIRCUIT



VOLTAGE WAVEFORMS

- A.  $C_L$  includes probe and jig capacitance.
- B. The pulse generator has the following characteristics:  $PRR \leq 1\text{MHz}$ , 50% duty cycle,  $Z_O = 50\Omega$ ,  $t_r \leq 6\text{ns}$ ,  $t_f \leq 6\text{ns}$ .

图 6-8. Receiver Output Enable- and Disable-Time Test Circuit and Voltage Waveforms

## 7 Detailed Description

### 7.1 Device Functional Modes

表 7-1. SN751177, SN751178 Functional Table (Each Driver)

INPUT D <sup>(1)</sup>	ENABLE DE	OUTPUTS	
		Y	Z
H	H	H	L
L	H	L	H
X	L	Z	Z

(1) H = high level, L = low level, X = irrelevant, Z = high impedance (off)

表 7-2. SN751177 Functional Table (Each Receiver)

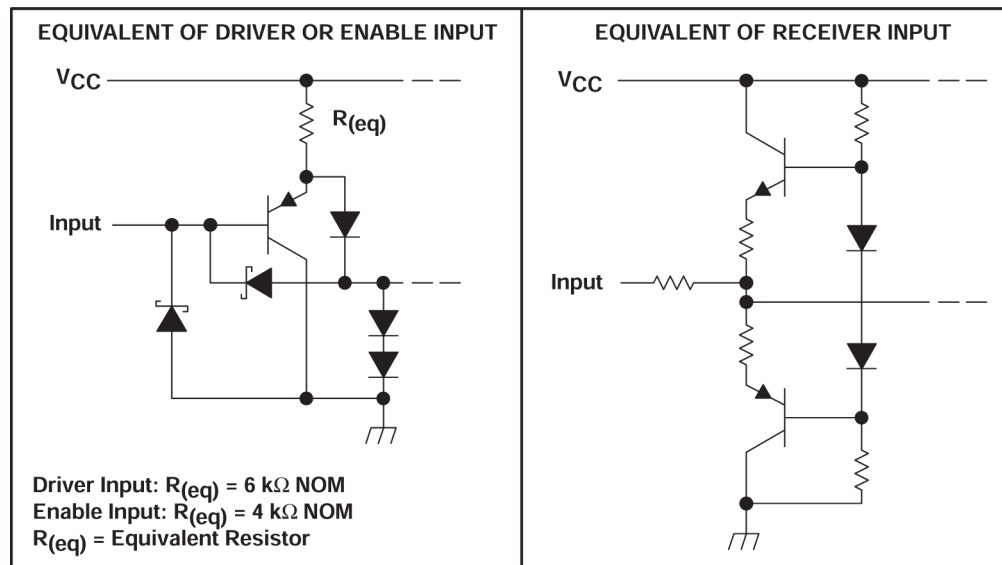
DIFFERENTIAL INPUTS A – B	ENABLE RE	OUTPUT R <sup>(1)</sup>
$V_{ID} \geq 0.2V$	L	H
$-0.2V < V_{ID} < 0.2V$	L	?
$V_{ID} \leq -0.2V$	L	L
X	H	Z
Open	L	H

(1) H = high level, L = low level, ? = indeterminate, X = irrelevant, Z = high impedance (off)

表 7-3. SN751178 Functional Table (Each Receiver)

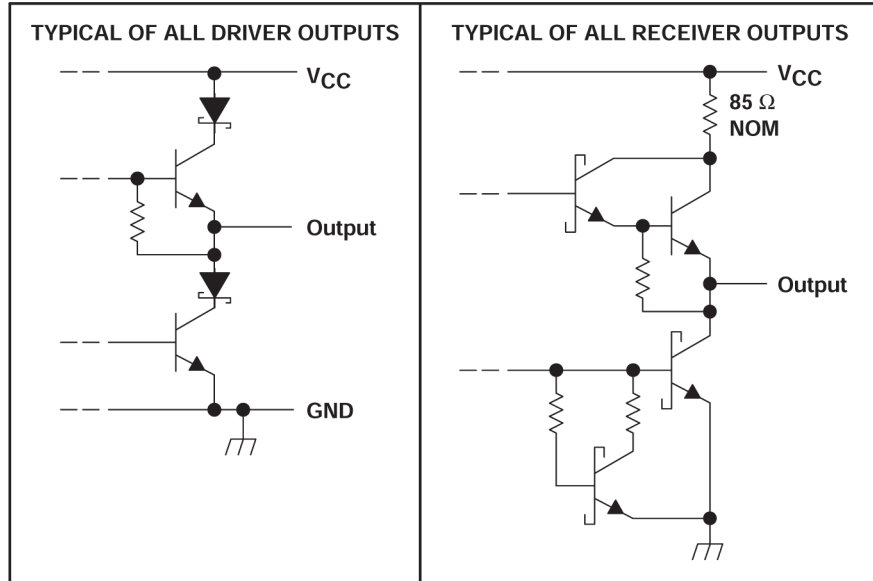
DIFFERENTIAL INPUTS A – B	OUTPUT R <sup>(1)</sup>
$V_{ID} \geq 0.2V$	H
$-0.2V < V_{ID} < 0.2V$	?
$V_{ID} \leq -0.2V$	L

(1) H = high level, L = low level, ? = indeterminate



A. All resistor values are nominal.

### 图 7-1. Schematics of Inputs



A. All resistor values are nominal.

7-2. Schematics of Outputs

## 8 Device and Documentation Support

TI offers an extensive line of development tools. Tools and software to evaluate the performance of the device, generate code, and develop solutions are listed below.

### 8.1 Documentation Support

#### 8.2 ドキュメントの更新通知を受け取る方法

ドキュメントの更新についての通知を受け取るには、[www.tij.co.jp](http://www.tij.co.jp) のデバイス製品フォルダを開いてください。[通知] をクリックして登録すると、変更されたすべての製品情報に関するダイジェストを毎週受け取ることができます。変更の詳細については、改訂されたドキュメントに含まれている改訂履歴をご覧ください。

#### 8.3 サポート・リソース

テキサス・インスツルメンツ E2E™ サポート・フォーラムは、エンジニアが検証済みの回答と設計に関するヒントをエキスパートから迅速かつ直接得ることができる場所です。既存の回答を検索したり、独自の質問をしたりすることで、設計に必要な支援を迅速に得ることができます。

リンクされているコンテンツは、各寄稿者により「現状のまま」提供されるものです。これらはテキサス・インスツルメンツの仕様を構成するものではなく、必ずしもテキサス・インスツルメンツの見解を反映したものではありません。テキサス・インスツルメンツの[使用条件](#)を参照してください。

#### 8.4 Trademarks

テキサス・インスツルメンツ E2E™ is a trademark of Texas Instruments.  
すべての商標は、それぞれの所有者に帰属します。

#### 8.5 静電気放電に関する注意事項



この IC は、ESD によって破損する可能性があります。テキサス・インスツルメンツは、IC を取り扱う際には常に適切な注意を払うことを推奨します。正しい取り扱いおよび設置手順に従わない場合、デバイスを破損するおそれがあります。

ESD による破損は、わずかな性能低下からデバイスの完全な故障まで多岐にわたります。精密な IC の場合、パラメータがわずかに変化するだけで公表されている仕様から外れる可能性があるため、破損が発生しやすくなっています。

#### 8.6 用語集

[テキサス・インスツルメンツ用語集](#) この用語集には、用語や略語の一覧および定義が記載されています。

## 9 Revision History

資料番号末尾の英字は改訂を表しています。その改訂履歴は英語版に準じています。

Changes from Revision D (May 1999) to Revision E (February 2024)	Page
• ドキュメント全体にわたって表、図、相互参照の採番方法を変更.....	1

## 10 Mechanical, Packaging, and Orderable Information

The following pages include mechanical, packaging, and orderable information. This information is the most current data available for the designated devices. This data is subject to change without notice and revision of this document. For browser-based versions of this data sheet, refer to the left-hand navigation.

## 重要なお知らせと免責事項

テキサス・インスツルメンツは、技術データと信頼性データ(データシートを含みます)、設計リソース(リファレンス デザインを含みます)、アプリケーションや設計に関する各種アドバイス、Web ツール、安全性情報、その他のリソースを、欠陥が存在する可能性のある「現状のまま」提供しており、商品性および特定目的に対する適合性の黙示保証、第三者の知的財産権の非侵害保証を含むいかなる保証も、明示的または黙示的にかかわらず拒否します。

これらのリソースは、テキサス・インスツルメンツ製品を使用する設計の経験を積んだ開発者への提供を意図したものです。(1) お客様のアプリケーションに適したテキサス・インスツルメンツ製品の選定、(2) お客様のアプリケーションの設計、検証、試験、(3) お客様のアプリケーションに該当する各種規格や、その他のあらゆる安全性、セキュリティ、規制、または他の要件への確実な適合に関する責任を、お客様のみが単独で負うものとします。

上記の各種リソースは、予告なく変更される可能性があります。これらのリソースは、リソースで説明されているテキサス・インスツルメンツ製品を使用するアプリケーションの開発の目的でのみ、テキサス・インスツルメンツはその使用をお客様に許諾します。これらのリソースに関して、他の目的で複製することや掲載することは禁止されています。テキサス・インスツルメンツや第三者の知的財産権のライセンスが付与されている訳ではありません。お客様は、これらのリソースを自身で使用した結果発生するあらゆる申し立て、損害、費用、損失、責任について、テキサス・インスツルメンツおよびその代理人を完全に補償するものとし、テキサス・インスツルメンツは一切の責任を拒否します。

テキサス・インスツルメンツの製品は、[テキサス・インスツルメンツの販売条件](#)、または [ti.com](https://www.ti.com) やかかるテキサス・インスツルメンツ製品の関連資料などのいずれかを通じて提供する適用可能な条項の下で提供されています。テキサス・インスツルメンツがこれらのリソースを提供することは、適用されるテキサス・インスツルメンツの保証または他の保証の放棄の拡大や変更を意味するものではありません。

お客様がいかなる追加条項または代替条項を提案した場合でも、テキサス・インスツルメンツはそれらに異議を唱え、拒否します。

郵送先住所: Texas Instruments, Post Office Box 655303, Dallas, Texas 75265  
Copyright © 2024, Texas Instruments Incorporated

**PACKAGING INFORMATION**

Orderable Device	Status (1)	Package Type	Package Drawing	Pins	Package Qty	Eco Plan (2)	Lead finish/ Ball material (6)	MSL Peak Temp (3)	Op Temp (°C)	Device Marking (4/5)	Samples
SN751177N	ACTIVE	PDIP	N	16	25	RoHS & Green	NIPDAU	N / A for Pkg Type	-20 to 85	SN751177N	<a href="#">Samples</a>
SN751177NSR	ACTIVE	SO	NS	16	2000	RoHS & Green	NIPDAU	Level-1-260C-UNLIM	-20 to 85	SN751177	<a href="#">Samples</a>
SN751177NSRE4	ACTIVE	SO	NS	16	2000	RoHS & Green	NIPDAU	Level-1-260C-UNLIM	-20 to 85	SN751177	<a href="#">Samples</a>
SN751178N	ACTIVE	PDIP	N	16	25	RoHS & Green	NIPDAU	N / A for Pkg Type	-20 to 85	SN751178N	<a href="#">Samples</a>
SN751178NSR	ACTIVE	SO	NS	16	2000	RoHS & Green	NIPDAU	Level-1-260C-UNLIM	-20 to 85	SN751178	<a href="#">Samples</a>

(1) The marketing status values are defined as follows:

**ACTIVE:** Product device recommended for new designs.

**LIFEBUY:** TI has announced that the device will be discontinued, and a lifetime-buy period is in effect.

**NRND:** Not recommended for new designs. Device is in production to support existing customers, but TI does not recommend using this part in a new design.

**PREVIEW:** Device has been announced but is not in production. Samples may or may not be available.

**OBSELETE:** TI has discontinued the production of the device.

(2) **RoHS:** TI defines "RoHS" to mean semiconductor products that are compliant with the current EU RoHS requirements for all 10 RoHS substances, including the requirement that RoHS substance do not exceed 0.1% by weight in homogeneous materials. Where designed to be soldered at high temperatures, "RoHS" products are suitable for use in specified lead-free processes. TI may reference these types of products as "Pb-Free".

**RoHS Exempt:** TI defines "RoHS Exempt" to mean products that contain lead but are compliant with EU RoHS pursuant to a specific EU RoHS exemption.

**Green:** TI defines "Green" to mean the content of Chlorine (Cl) and Bromine (Br) based flame retardants meet JS709B low halogen requirements of <=1000ppm threshold. Antimony trioxide based flame retardants must also meet the <=1000ppm threshold requirement.

(3) MSL, Peak Temp. - The Moisture Sensitivity Level rating according to the JEDEC industry standard classifications, and peak solder temperature.

(4) There may be additional marking, which relates to the logo, the lot trace code information, or the environmental category on the device.

(5) Multiple Device Markings will be inside parentheses. Only one Device Marking contained in parentheses and separated by a "~" will appear on a device. If a line is indented then it is a continuation of the previous line and the two combined represent the entire Device Marking for that device.

(6) Lead finish/Ball material - Orderable Devices may have multiple material finish options. Finish options are separated by a vertical ruled line. Lead finish/Ball material values may wrap to two lines if the finish value exceeds the maximum column width.

**Important Information and Disclaimer:** The information provided on this page represents TI's knowledge and belief as of the date that it is provided. TI bases its knowledge and belief on information provided by third parties, and makes no representation or warranty as to the accuracy of such information. Efforts are underway to better integrate information from third parties. TI has taken and continues to take reasonable steps to provide representative and accurate information but may not have conducted destructive testing or chemical analysis on incoming materials and chemicals. TI and TI suppliers consider certain information to be proprietary, and thus CAS numbers and other limited information may not be available for release.

In no event shall TI's liability arising out of such information exceed the total purchase price of the TI part(s) at issue in this document sold by TI to Customer on an annual basis.



**TAPE AND REEL INFORMATION**

**QUADRANT ASSIGNMENTS FOR PIN 1 ORIENTATION IN TAPE**


\*All dimensions are nominal

Device	Package Type	Package Drawing	Pins	SPQ	Reel Diameter (mm)	Reel Width W1 (mm)	A0 (mm)	B0 (mm)	K0 (mm)	P1 (mm)	W (mm)	Pin1 Quadrant
SN751177NSR	SO	NS	16	2000	330.0	16.4	8.2	10.5	2.5	12.0	16.0	Q1
SN751177NSR	SO	NS	16	2000	330.0	16.4	8.2	10.5	2.5	12.0	16.0	Q1
SN751178NSR	SO	NS	16	2000	330.0	16.4	8.2	10.5	2.5	12.0	16.0	Q1
SN751178NSR	SO	NS	16	2000	330.0	16.4	8.45	10.55	2.5	12.0	16.2	Q1

**TAPE AND REEL BOX DIMENSIONS**


\*All dimensions are nominal

Device	Package Type	Package Drawing	Pins	SPQ	Length (mm)	Width (mm)	Height (mm)
SN751177NSR	SO	NS	16	2000	356.0	356.0	35.0
SN751177NSR	SO	NS	16	2000	353.0	353.0	32.0
SN751178NSR	SO	NS	16	2000	353.0	353.0	32.0
SN751178NSR	SO	NS	16	2000	356.0	356.0	35.0

**TUBE**


\*All dimensions are nominal

Device	Package Name	Package Type	Pins	SPQ	L (mm)	W (mm)	T (μm)	B (mm)
SN751177N	N	PDIP	16	25	506	13.97	11230	4.32
SN751178N	N	PDIP	16	25	506	13.97	11230	4.32

# MECHANICAL DATA

NS (R-PDSO-G\*\*)

PLASTIC SMALL-OUTLINE PACKAGE

14-PINS SHOWN



- NOTES:
- A. All linear dimensions are in millimeters.
  - B. This drawing is subject to change without notice.
  - C. Body dimensions do not include mold flash or protrusion, not to exceed 0,15.

N (R-PDIP-T\*\*)

PLASTIC DUAL-IN-LINE PACKAGE

16 PINS SHOWN



4040049/E 12/2002

- NOTES:
- A. All linear dimensions are in inches (millimeters).
  - B. This drawing is subject to change without notice.
  - $\triangle C$  Falls within JEDEC MS-001, except 18 and 20 pin minimum body length (Dim A).
  - $\triangle D$  The 20 pin end lead shoulder width is a vendor option, either half or full width.



# PACKAGE OUTLINE

## NS0016A

### SOP - 2.00 mm max height

SOP



4220735/A 12/2021

#### NOTES:

1. All linear dimensions are in millimeters. Dimensions in parenthesis are for reference only. Dimensioning and tolerancing per ASME Y14.5M.
2. This drawing is subject to change without notice.
3. This dimension does not include mold flash, protrusions, or gate burrs. Mold flash, protrusions, or gate burrs shall not exceed 0.15 mm, per side.
4. This dimension does not include interlead flash. Interlead flash shall not exceed 0.25 mm, per side.

# EXAMPLE BOARD LAYOUT

NS0016A

SOP - 2.00 mm max height

SOP



SOLDER MASK DETAILS

4220735/A 12/2021

NOTES: (continued)

5. Publication IPC-7351 may have alternate designs.

6. Solder mask tolerances between and around signal pads can vary based on board fabrication site.

# EXAMPLE STENCIL DESIGN

NS0016A

SOP - 2.00 mm max height

SOP



SOLDER PASTE EXAMPLE  
BASED ON 0.125 mm THICK STENCIL  
SCALE:7X

4220735/A 12/2021

NOTES: (continued)

7. Laser cutting apertures with trapezoidal walls and rounded corners may offer better paste release. IPC-7525 may have alternate design recommendations.
8. Board assembly site may have different recommendations for stencil design.



## 重要なお知らせと免責事項

TI は、技術データと信頼性データ(データシートを含みます)、設計リソース(リファレンス・デザインを含みます)、アプリケーションや設計に関する各種アドバイス、Web ツール、安全性情報、その他のリソースを、欠陥が存在する可能性のある「現状のまま」提供しており、商品性および特定目的に対する適合性の黙示保証、第三者の知的財産権の非侵害保証を含むいかなる保証も、明示的または黙示的にかかわらず拒否します。

これらのリソースは、TI 製品を使用する設計の経験を積んだ開発者への提供を意図したものです。(1) お客様のアプリケーションに適した TI 製品の選定、(2) お客様のアプリケーションの設計、検証、試験、(3) お客様のアプリケーションに該当する各種規格や、その他のあらゆる安全性、セキュリティ、規制、または他の要件への確実な適合に関する責任を、お客様のみが単独で負うものとします。

上記の各種リソースは、予告なく変更される可能性があります。これらのリソースは、リソースで説明されている TI 製品を使用するアプリケーションの開発の目的でのみ、TI はその使用をお客様に許諾します。これらのリソースに関して、他の目的で複製することや掲載することは禁止されています。TI や第三者の知的財産権のライセンスが付与されている訳ではありません。お客様は、これらのリソースを自身で使用した結果発生するあらゆる申し立て、損害、費用、損失、責任について、TI およびその代理人を完全に補償するものとし、TI は一切の責任を拒否します。

TI の製品は、[TI の販売条件](#)、または [ti.com](#) やかかる TI 製品の関連資料などのいずれかを通じて提供する適用可能な条項の下で提供されています。TI がこれらのリソースを提供することは、適用される TI の保証または他の保証の放棄の拡大や変更を意味するものではありません。

お客様がいかなる追加条項または代替条項を提案した場合でも、TI はそれらに異議を唱え、拒否します。

郵送先住所 : Texas Instruments, Post Office Box 655303, Dallas, Texas 75265  
Copyright © 2024, Texas Instruments Incorporated