

AFE4405 FIFO内蔵、超小型、統合型 AFE、 ウェアラブル光学式心拍数モニタリング / バイオセンシング用

1 特長

- トランスミッタ：
 - 共通アノードLED構成をサポート
 - ダイナミック・レンジ: 100dB
 - 8ビットで最大 50mA のプログラム可能な LED 電流 (100mA に拡張可能)
 - LED のオン時間をプログラム可能
 - 3 つの LED を同時にサポートし、SpO₂、HRM、複数波長の HRM を最適化
- レシーバ
 - 2 つの時分割多重フォトダイオード入力をサポート
 - フォトダイオードからの電流入力を 24 ビットの 2 の補数形式で表現
 - LED、環境の各 TIA 入力に対して独立の DC オフセット減算 DAC ($\pm 15.75\mu\text{A}$ の範囲)
 - ADC出力におけるデジタル環境減算
 - トランスインピーダンス・ゲイン: 10k Ω ~2M Ω
 - ダイナミック・レンジ: 100dB
 - 動的パワー・セーブ・モードにより、レシーバの電流を 200 μA に低減
- パルス周波数: 5SPS~1000SPS
- 柔軟なパルス・シーケンシングおよびタイミング制御
- 柔軟なクロック・オプション
 - 外部クロック: 4MHz~60MHz の入力クロック
 - 内部クロック: 4MHz 発振器
- サンプル深度 240 の FIFO
 - フェーズ間にわたる分割処理をプログラム可能
- I²C および SPI インターフェイスをピンにより選択可能
- 動作温度範囲: -20°C~+70°C
- 2.6mmx2.1mm DSBGA、0.4mmピッチ
- 供給電圧: Rx: 2V~3.6V, Tx: 3V~5.25V, IO: 1.8V~3.6V

2 アプリケーション

- ウェアラブル機器やヒアラブル機器用の光学式心拍数モニタリング(HRM)
- 心拍変動(HRV)
- パルスオキシメトリ(SpO₂)測定
- 最大酸素消費量(VO₂ Max)
- カロリー消費量

3 概要

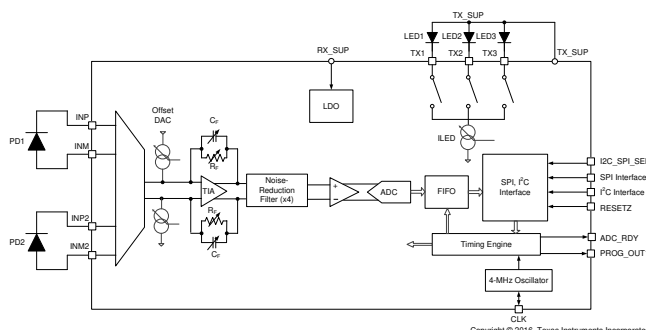
AFE4405 は、心拍数モニタリング (HRM) や末梢血管酸素飽和度 (SpO₂) などの光学的バイオセンシングに適したアナログ・フロントエンド (AFE) です。このデバイスは、3 つのスイッチング発光ダイオード (LED) と、最大 2 つのフォトダイオードをサポートしています。フォトダイオードからの電流は、トランスインピーダンス・アンプ (TIA) により電圧に変換され、アナログ / デジタル・コンバータ (ADC) を使用してデジタル化されます。ADC コードは、プログラム可能な深度で、240 サンプルのファースト・イン、ファースト・アウト (FIFO) ブロックに保存できます。FIFO の深度は、保存が必要な位相に応じて分割できます。この FIFO は、I²C または SPI インターフェイスを使用して読み出すことができます。この AFE は 8 ビットの電流制御機能を備えた LED ドライバも完全に統合しています。このデバイスは、極めて小さい信号レベルのセンシングに適した高ダイナミック・レンジ送受信回路を備えています。

製品情報(1)

型番	パッケージ	本体サイズ(公称)
AFE4405	DSBGA (30)	2.60mmx2.10mm

(1) 提供されているすべてのパッケージについては、巻末の注文情報を参照してください。

ブロック概略図



Copyright © 2016, Texas Instruments Incorporated



4 改訂履歴

資料番号末尾の英字は改訂を表しています。その改訂履歴は英語版に準じています。

Revision B (May 2016) から Revision C に変更	Page
--	-------------

- 「メカニカル・パッケージ」の画像を変更 5
-

Revision A (May 2016) から Revision B に変更	Page
--	-------------

- 完全なデータシートを請求するリンク 追加 3
-

2016年4月発行のものから更新	Page
-------------------------	-------------

- 量産にリリース 1
-

5 概要（続き）

完全なデータシートまたはその他の設計リソースの請求:[AFE4405](#) に関する請求

6 デバイスおよびドキュメントのサポート

6.1 ドキュメントの更新通知を受け取る方法

ドキュメントの更新についての通知を受け取るには、ti.comのデバイス製品フォルダを開いてください。右上の「アラートを受け取る」をクリックして登録すると、変更されたすべての製品情報に関するダイジェストを毎週受け取れます。変更の詳細については、修正されたドキュメントに含まれている改訂履歴をご覧ください。

6.2 コミュニティ・リソース

The following links connect to TI community resources. Linked contents are provided "AS IS" by the respective contributors. They do not constitute TI specifications and do not necessarily reflect TI's views; see TI's [Terms of Use](#).

TI E2E™ Online Community *TI's Engineer-to-Engineer (E2E) Community*. Created to foster collaboration among engineers. At e2e.ti.com, you can ask questions, share knowledge, explore ideas and help solve problems with fellow engineers.

Design Support *TI's Design Support* Quickly find helpful E2E forums along with design support tools and contact information for technical support.

6.3 商標

E2E is a trademark of Texas Instruments.
All other trademarks are the property of their respective owners.

6.4 静電気放電に関する注意事項



すべての集積回路は、適切なESD保護方法を用いて、取扱いと保存を行うようにして下さい。

静電気放電はわずかな性能の低下から完全なデバイスの故障に至るまで、様々な損傷を与えます。高精度の集積回路は、損傷に対して敏感であり、極めてわずかなパラメータの変化により、デバイスに規定された仕様に適合しなくなる場合があります。

6.5 Glossary

[SLYZ022](#) — *TI Glossary*.

This glossary lists and explains terms, acronyms, and definitions.

7 メカニカル、パッケージ、および注文情報

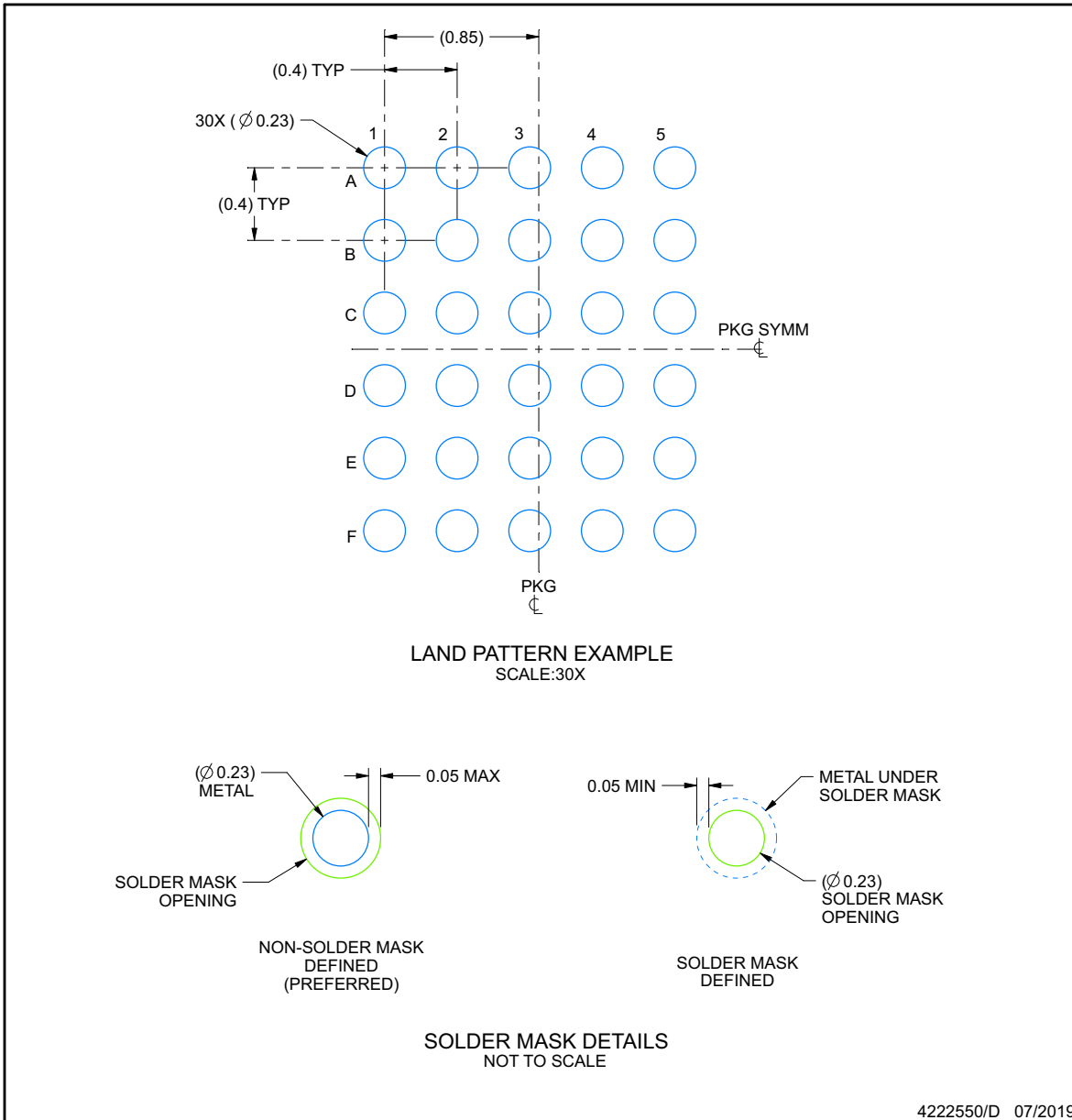
以降のページには、メカニカル、パッケージ、および注文に関する情報が記載されています。この情報は、そのデバイスについて利用可能な最新のデータです。このデータは予告なく変更されることがあり、ドキュメントが改訂される場合もあります。本データシートのブラウザ版を使用されている場合は、画面左側の説明をご覧ください。

EXAMPLE BOARD LAYOUT

YZ0030-C01

DSBGA - 0.5 mm max height

DIE SIZE BALL GRID ARRAY



4222550/D 07/2019

NOTES: (continued)

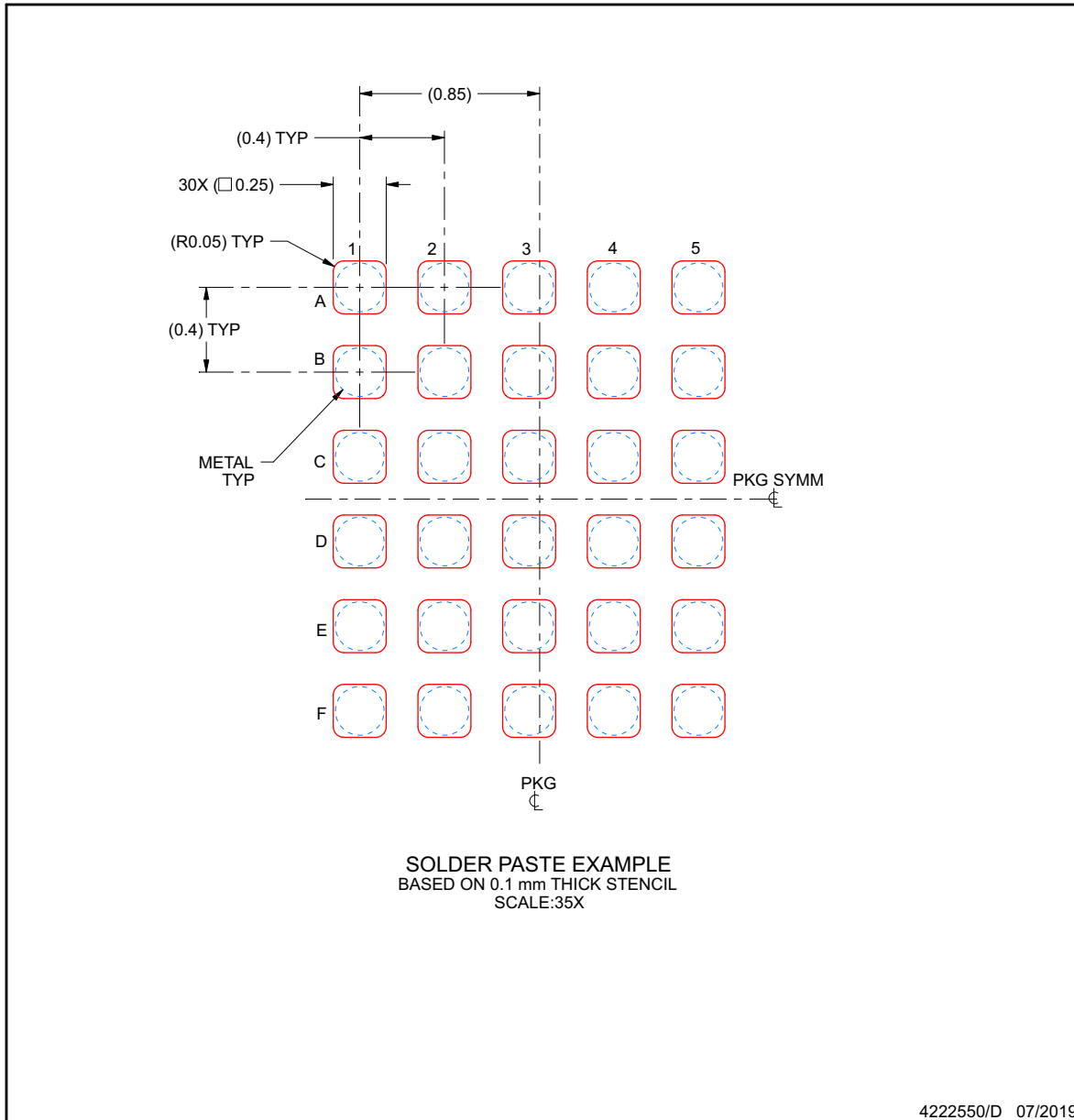
- 3. Final dimensions may vary due to manufacturing tolerance considerations and also routing constraints. See Texas Instruments Literature No. SNVA009 (www.ti.com/lit/snva009).

EXAMPLE STENCIL DESIGN

YZ0030-C01

DSBGA - 0.5 mm max height

DIE SIZE BALL GRID ARRAY



NOTES: (continued)

4. Laser cutting apertures with trapezoidal walls and rounded corners may offer better paste release.

PACKAGING INFORMATION

Orderable Device	Status (1)	Package Type	Package Drawing	Pins	Package Qty	Eco Plan (2)	Lead finish/ Ball material (6)	MSL Peak Temp (3)	Op Temp (°C)	Device Marking (4/5)	Samples
AFE4405YZR	ACTIVE	DSBGA	YZ	30	3000	RoHS & Green	SNAGCU	Level-1-260C-UNLIM	-20 to 70	AFE4405	Samples

(1) The marketing status values are defined as follows:

ACTIVE: Product device recommended for new designs.

LIFEBUY: TI has announced that the device will be discontinued, and a lifetime-buy period is in effect.

NRND: Not recommended for new designs. Device is in production to support existing customers, but TI does not recommend using this part in a new design.

PREVIEW: Device has been announced but is not in production. Samples may or may not be available.

OBSOLETE: TI has discontinued the production of the device.

(2) **RoHS:** TI defines "RoHS" to mean semiconductor products that are compliant with the current EU RoHS requirements for all 10 RoHS substances, including the requirement that RoHS substance do not exceed 0.1% by weight in homogeneous materials. Where designed to be soldered at high temperatures, "RoHS" products are suitable for use in specified lead-free processes. TI may reference these types of products as "Pb-Free".

RoHS Exempt: TI defines "RoHS Exempt" to mean products that contain lead but are compliant with EU RoHS pursuant to a specific EU RoHS exemption.

Green: TI defines "Green" to mean the content of Chlorine (Cl) and Bromine (Br) based flame retardants meet JS709B low halogen requirements of <=1000ppm threshold. Antimony trioxide based flame retardants must also meet the <=1000ppm threshold requirement.

(3) MSL, Peak Temp. - The Moisture Sensitivity Level rating according to the JEDEC industry standard classifications, and peak solder temperature.

(4) There may be additional marking, which relates to the logo, the lot trace code information, or the environmental category on the device.

(5) Multiple Device Markings will be inside parentheses. Only one Device Marking contained in parentheses and separated by a "-" will appear on a device. If a line is indented then it is a continuation of the previous line and the two combined represent the entire Device Marking for that device.

(6) Lead finish/Ball material - Orderable Devices may have multiple material finish options. Finish options are separated by a vertical ruled line. Lead finish/Ball material values may wrap to two lines if the finish value exceeds the maximum column width.

Important Information and Disclaimer: The information provided on this page represents TI's knowledge and belief as of the date that it is provided. TI bases its knowledge and belief on information provided by third parties, and makes no representation or warranty as to the accuracy of such information. Efforts are underway to better integrate information from third parties. TI has taken and continues to take reasonable steps to provide representative and accurate information but may not have conducted destructive testing or chemical analysis on incoming materials and chemicals. TI and TI suppliers consider certain information to be proprietary, and thus CAS numbers and other limited information may not be available for release.

In no event shall TI's liability arising out of such information exceed the total purchase price of the TI part(s) at issue in this document sold by TI to Customer on an annual basis.

TAPE AND REEL INFORMATION

QUADRANT ASSIGNMENTS FOR PIN 1 ORIENTATION IN TAPE


*All dimensions are nominal

Device	Package Type	Package Drawing	Pins	SPQ	Reel Diameter (mm)	Reel Width W1 (mm)	A0 (mm)	B0 (mm)	K0 (mm)	P1 (mm)	W (mm)	Pin1 Quadrant
AFE4405YZR	DSBGA	YZ	30	3000	180.0	8.4	2.16	2.66	0.6	4.0	8.0	Q1

TAPE AND REEL BOX DIMENSIONS


*All dimensions are nominal

Device	Package Type	Package Drawing	Pins	SPQ	Length (mm)	Width (mm)	Height (mm)
AFE4405YZR	DSBGA	YZ	30	3000	210.0	185.0	35.0

重要なお知らせと免責事項

TI は、技術データと信頼性データ (データシートを含みます)、設計リソース (リファレンス・デザインを含みます)、アプリケーションや設計に関する各種アドバイス、Web ツール、安全性情報、その他のリソースを、欠陥が存在する可能性のある「現状のまま」提供しており、商品性および特定目的に対する適合性の黙示保証、第三者の知的財産権の非侵害保証を含むいかなる保証も、明示的または黙示的にかかわらず拒否します。

これらのリソースは、TI 製品を使用する設計の経験を積んだ開発者への提供を意図したものです。(1) お客様のアプリケーションに適した TI 製品の選定、(2) お客様のアプリケーションの設計、検証、試験、(3) お客様のアプリケーションに該当する各種規格や、その他のあらゆる安全性、セキュリティ、規制、または他の要件への確実な適合に関する責任を、お客様のみが単独で負うものとし、

上記の各種リソースは、予告なく変更される可能性があります。これらのリソースは、リソースで説明されている TI 製品を使用するアプリケーションの開発の目的でのみ、TI はその使用をお客様に許諾します。これらのリソースに関して、他の目的で複製することや掲載することは禁止されています。TI や第三者の知的財産権のライセンスが付与されている訳ではありません。お客様は、これらのリソースを自身で使用した結果発生するあらゆる申し立て、損害、費用、損失、責任について、TI およびその代理人を完全に補償するものとし、TI は一切の責任を拒否します。

TI の製品は、[TI の販売条件](#)、または [ti.com](#) やかかる TI 製品の関連資料などのいずれかを通じて提供する適用可能な条項の下で提供されています。TI がこれらのリソースを提供することは、適用される TI の保証または他の保証の放棄の拡大や変更を意味するものではありません。

お客様がいかなる追加条項または代替条項を提案した場合でも、TI はそれらに異議を唱え、拒否します。

郵送先住所 : Texas Instruments, Post Office Box 655303, Dallas, Texas 75265
Copyright © 2024, Texas Instruments Incorporated