

# AFE5828 16チャンネル超音波AFE、電力102mW/チャンネル、ノイズ $0.8\text{nV}/\sqrt{\text{Hz}}$ 、14ビット/65MSPSまたは12ビット/80MSPS ADC、LVDSインターフェイス、およびパッシブCWミキサー

## 1 特長

- 超音波アプリケーション用の16チャンネルAFE
  - TGCおよびCWモード用に最適化された信号チェーン
  - 4つのTGCプロファイルをプログラム可能
- 低ノイズのアンプ(LNA)
  - プログラム可能なゲイン: 21dB、18dB、15dB
  - リニア入力信号の振幅:  $0.37\text{V}_{\text{PP}}$ 、 $0.5\text{V}_{\text{PP}}$ 、 $0.71\text{V}_{\text{PP}}$
  - アクティブ・ターミネーション
- 電圧制御アッテネータ(VCAT):
  - 減衰範囲: 0dB~36dB
- プログラム可能なゲイン・アンプ(PGA)
  - 18dB~27dBで3dB単位
- 3次、リニア位相のローパス・フィルタ(LPF)
  - カットオフ周波数は10MHz~30MHz
- ADCモード(アイドル・チャンネルSNR)
  - 14ビット、65MSPSモード: 75dBFS
  - 12ビット、80MSPSモード: 72dBFS
- ノイズおよび電力に対して最適化:
  - TGCモード:  $0.8\text{nV}/\sqrt{\text{Hz}}$ 、65MSPS、14ビット出力で102mW/Ch
  - CWモード: 63mW/Ch
- 非常に優れたデバイス間のゲイン一致
  - $\pm 0.4\text{dB}$  (標準値)
- 高速で一貫した過負荷からの回復

- 連続波形(CW)パス
  - 2.5MHzのキャリアから1kHzの周波数オフセットで、 $-159\text{dBc}/\text{Hz}$ の低いクローズ・イン位相ノイズ
  - 位相分解能:  $\lambda/16$
  - 16xおよび8xのCWクロックをサポート
  - 3次および5次高調波の12dBの抑制
- 最高速度1GbpsのLVDSインターフェイス
- 小型のパッケージ: 15mm×15mm NFBGA-289

## 2 アプリケーション

- 医療用超音波画像処理
- 非破壊的評価機器
- ソナー・イメージング機器

## 3 概要

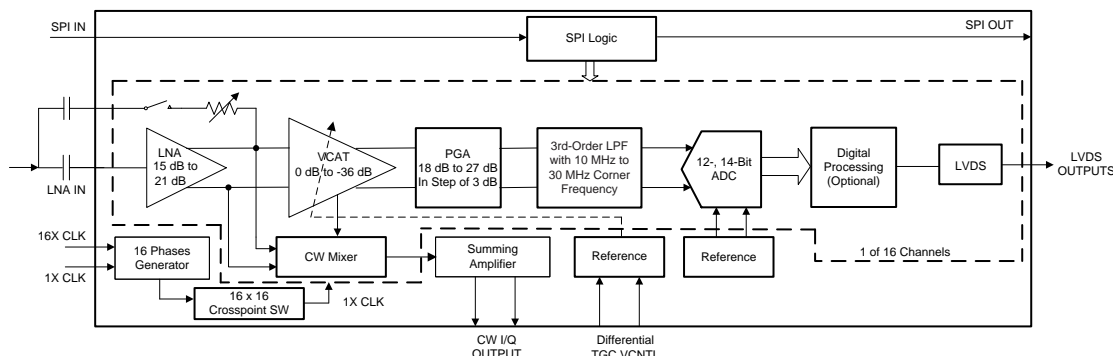
AFE5828デバイスは、高度に統合されたアナログ・フロントエンド(AFE)ソリューションで、高性能、低消費電力、小さなサイズが要求される超音波システム向けに特化して設計されています。

### 製品情報<sup>(1)</sup>

型番	パッケージ	本体サイズ(公称)
AFE5828	nFBGA (289)	15.00mm×15.00mm

(1) 利用可能なすべてのパッケージについては、このデータシートの末尾にあるパッケージ・オプションについての付録を参照してください。

### ブロック概略図



## 4 改訂履歴

資料番号末尾の英字は改訂を表しています。その改訂履歴は英語版に準じています。

### 2017年7月発行のものから更新

**Page**

- 
- 「パッケージ情報」表の動作温度を 変更 ..... 4
-

## 5 概要 (続き)

AFE5828は、医療用超音波アプリケーション向けに最適化された、統合AFEです。このデバイスは、2つのダイを持つマルチチップ・モジュール(MCM)により実現されています。ダイの1つは電圧制御アンプ(VCA)で、もう1つはアナログ/デジタル・コンバータ(ADC)です。VCAダイには16のチャンネルがあり、ADCダイの16のチャンネルと接続します。

VCAダイの各チャンネルは、時間ゲイン補償(TGC)モード、または連続波形(CW)モードに設定できます。TGCモードでは、各チャンネルに低ノイズのアンプ(LNA)、電圧制御アッテネータ(VCAT)、プログラム可能なゲイン・アンプ(PGA)、3次のローパス・フィルタ(LPF)が含まれます。LNAのゲインは、21dB、18dB、15dBにプログラム可能です。また、LNAはアクティブ・ターミネーションをサポートしています。VCATは0dB～36dBの減衰範囲をサポートし、アナログ電圧制御により減衰を実行します。PGAのゲイン・オプションは、3dB単位で18dB～27dBです。LPFカットオフ周波数は10MHz～30MHzで、各種の周波数の超音波アプリケーションに対応できます。CWモードでは、LNAの出力は低消費電力のパッシブ・ミキサーに送られ、16種類の位相遅延を選択できます。その後で出力は、バンドパス・フィルタ付きの加算アンプへ送られます。それぞれのアナログ入力信号へ各種の位相遅延を適用することで、オンチップのビームフォーミングを実行できます。CWミキサーの高調波フィルタは、3次および5次の高調波を抑制し、CWドップラー測定感度を向上します。

ADCダイの16のチャンネルは、14ビットまたは12ビットの分解能で動作するように設定できます。ADCの分解能は変換速度とのトレードオフになり、分解能14ビットでは65MSPS、12ビットでは80MSPSまでの速度で動作可能です。ADCは、サンプリング・レートに合わせて電力をスケールリングするように設計されています。ADCの出力インターフェイスは、低電圧差動信号処理(LVDS)を経由して出力され、低コストのフィールド・プログラマブル・ゲート・アレイ(FPGA)と簡単に接続できます。

このデバイスは、システム性能を最適化するため、各種の電力とノイズの組み合わせを選択できます。この理由から、これらのデバイスは、厳格なバッテリー駆動時間の要件があるシステムに適した超音波AFEソリューションとなります。

このデバイスは、15mm×15mmのNFBGA-289パッケージで供給され、AFE5818およびAFE5816ファミリとピン互換です。

## 6 デバイスおよびドキュメントのサポート

### 6.1 ドキュメントのサポート

#### 6.1.1 関連資料

関連資料については、以下を参照してください。

- 『[AFE5818](#) 16チャンネル、超音波アナログ・フロントエンド、電力140mW/チャンネル、ノイズ0.75nV/√Hz、14ビット/65MSPSまたは12ビット/80MSPS ADC、およびパッシブCWミキサー』
- 『[AFE5816](#) 16チャンネル、超音波AFE、電力90mW/チャンネル、ノイズ1nV/√Hz、14ビット/65MSPSまたは12ビット/80MSPS ADC、およびパッシブCWミキサー』
- 『[AFE58JD18](#) 16チャンネル、超音波AFE、14ビット/65MSPSまたは12ビット/80MSPS ADC、パッシブCWミキサー、I/Q復調器、およびLVDS、JESD204B出力』
- 『[TLV5626](#) 内部基準電圧およびパワー・ダウン搭載、2.7V~5.5Vの低消費電力デュアル8ビット・デジタル/アナログ・コンバータ』
- 『[DAC7821](#) 12ビット、並列入力、マルチプライ・デジタル/アナログ・コンバータ』
- 『[THS413x](#) 高速、低ノイズ、完全差動I/Oアンプ』
- 『[OPA1632](#) 高性能、完全差動オーディオ・オペアンプ』
- 『広帯域の差動トランスインピーダンスDAC出力』
- 『[LMK0482x](#) 超低ノイズ、JESD204B準拠のクロック・ジッタ・クリーナ、デュアル・ループPLL搭載』
- 『[CDCM7005](#) 3.3V、高性能クロック・シンクロナイザ/ジッタ・クリーナ』
- 『[CDCE72010](#) 10出力の高性能クロック・シンセサイザ、ジッタ・クリーナ、およびクロック分配器』
- 『[OPA2x11](#) ノイズ1.1nV/√Hz、低消費電力、高精度オペアンプ』
- 『[ADS8413](#) 16ビット、2MSPS、LVDSシリアル・インターフェイス、SARアナログ/デジタル・コンバータ』
- 『[ADS8472](#) 16ビット、1MSPS、疑似バイポーラ、完全差動入力、Micropowerサンプリングのアナログ/デジタル・コンバータ、パラレル・インターフェイスおよび基準電圧搭載』
- 『高速データ・コンバータのクロック処理』テクニカル・ブリーフ
- 『[ISO724x](#) 高速、クワッド・チャンネルのデジタル・アイソレータ』
- 『[SN74AUP1T04](#) 低消費電力、1.8/2.5/3.3V入力、3.3V CMOS出力、シングル・インバータ・ゲート』
- 『[MicroStar BGA](#) パッケージング・リファレンス・ガイド』

### 6.2 商標

All trademarks are the property of their respective owners.

### 6.3 静電気放電に関する注意事項



これらのデバイスは、限定的なESD（静電破壊）保護機能を内蔵しています。保存時または取り扱い時は、MOSゲートに対する静電破壊を防止するために、リード線同士をショートさせておくか、デバイスを導電フォームに入れる必要があります。

### 6.4 Glossary

[SLYZ022](#) — TI Glossary.

This glossary lists and explains terms, acronyms, and definitions.

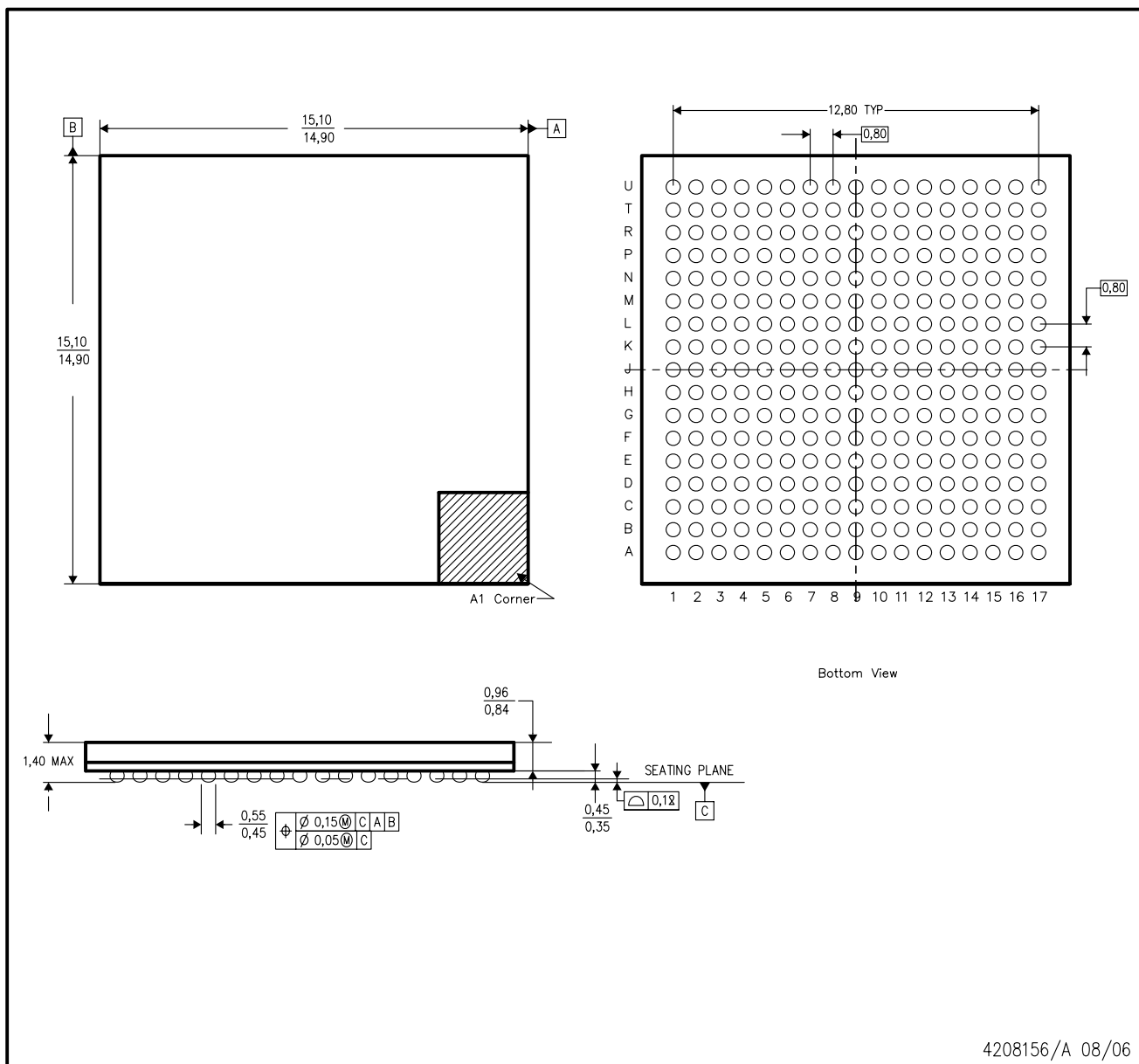
## 7 メカニカル、パッケージ、および注文情報

以下のページには、メカニカル、パッケージ、および注文情報が記載されています。これらの情報は、指定のデバイスに対して提供されている最新のデータです。このデータは予告なく変更されることがあり、ドキュメントが改訂される場合もあります。本データシートのブラウザ版を使用されている場合は、画面左側の説明をご覧ください。

**MECHANICAL DATA**

**ZAV (S-PBGA-N289)**

**PLASTIC BALL GRID ARRAY**



- NOTES:
- A. All linear dimensions are in millimeters.
  - B. This drawing is subject to change without notice.
  - C. This is a lead-free solder ball design.

**PACKAGING INFORMATION**

Orderable Device	Status (1)	Package Type	Package Drawing	Pins	Package Qty	Eco Plan (2)	Lead finish/ Ball material (6)	MSL Peak Temp (3)	Op Temp (°C)	Device Marking (4/5)	Samples
AFE5828ZAV	ACTIVE	NFBGA	ZAV	289	126	RoHS & Green	Call TI   SNAGCU	Level-3-260C-168 HR	0 to 85	AFE5828	Samples

(1) The marketing status values are defined as follows:

**ACTIVE:** Product device recommended for new designs.

**LIFEBUY:** TI has announced that the device will be discontinued, and a lifetime-buy period is in effect.

**NRND:** Not recommended for new designs. Device is in production to support existing customers, but TI does not recommend using this part in a new design.

**PREVIEW:** Device has been announced but is not in production. Samples may or may not be available.

**OBSOLETE:** TI has discontinued the production of the device.

(2) **RoHS:** TI defines "RoHS" to mean semiconductor products that are compliant with the current EU RoHS requirements for all 10 RoHS substances, including the requirement that RoHS substance do not exceed 0.1% by weight in homogeneous materials. Where designed to be soldered at high temperatures, "RoHS" products are suitable for use in specified lead-free processes. TI may reference these types of products as "Pb-Free".

**RoHS Exempt:** TI defines "RoHS Exempt" to mean products that contain lead but are compliant with EU RoHS pursuant to a specific EU RoHS exemption.

**Green:** TI defines "Green" to mean the content of Chlorine (Cl) and Bromine (Br) based flame retardants meet JS709B low halogen requirements of <=1000ppm threshold. Antimony trioxide based flame retardants must also meet the <=1000ppm threshold requirement.

(3) MSL, Peak Temp. - The Moisture Sensitivity Level rating according to the JEDEC industry standard classifications, and peak solder temperature.

(4) There may be additional marking, which relates to the logo, the lot trace code information, or the environmental category on the device.

(5) Multiple Device Markings will be inside parentheses. Only one Device Marking contained in parentheses and separated by a "-" will appear on a device. If a line is indented then it is a continuation of the previous line and the two combined represent the entire Device Marking for that device.

(6) Lead finish/Ball material - Orderable Devices may have multiple material finish options. Finish options are separated by a vertical ruled line. Lead finish/Ball material values may wrap to two lines if the finish value exceeds the maximum column width.

**Important Information and Disclaimer:** The information provided on this page represents TI's knowledge and belief as of the date that it is provided. TI bases its knowledge and belief on information provided by third parties, and makes no representation or warranty as to the accuracy of such information. Efforts are underway to better integrate information from third parties. TI has taken and continues to take reasonable steps to provide representative and accurate information but may not have conducted destructive testing or chemical analysis on incoming materials and chemicals. TI and TI suppliers consider certain information to be proprietary, and thus CAS numbers and other limited information may not be available for release.

In no event shall TI's liability arising out of such information exceed the total purchase price of the TI part(s) at issue in this document sold by TI to Customer on an annual basis.

**TRAY**


Chamfer on Tray corner indicates Pin 1 orientation of packed units.

\*All dimensions are nominal

Device	Package Name	Package Type	Pins	SPQ	Unit array matrix	Max temperature (°C)	L (mm)	W (mm)	K0 (µm)	P1 (mm)	CL (mm)	CW (mm)
AFE5828ZAV	ZAV	NFBGA	289	126	7 X 18	150	315	135.9	7620	17.2	11.3	16.35

## 重要なお知らせと免責事項

TI は、技術データと信頼性データ(データシートを含みます)、設計リソース(リファレンス・デザインを含みます)、アプリケーションや設計に関する各種アドバイス、Web ツール、安全性情報、その他のリソースを、欠陥が存在する可能性のある「現状のまま」提供しており、商品性および特定目的に対する適合性の黙示保証、第三者の知的財産権の非侵害保証を含むいかなる保証も、明示的または黙示的にかかわらず拒否します。

これらのリソースは、TI 製品を使用する設計の経験を積んだ開発者への提供を意図したものです。(1) お客様のアプリケーションに適した TI 製品の選定、(2) お客様のアプリケーションの設計、検証、試験、(3) お客様のアプリケーションに該当する各種規格や、その他のあらゆる安全性、セキュリティ、規制、または他の要件への確実な適合に関する責任を、お客様のみが単独で負うものとし、

上記の各種リソースは、予告なく変更される可能性があります。これらのリソースは、リソースで説明されている TI 製品を使用するアプリケーションの開発の目的でのみ、TI はその使用をお客様に許諾します。これらのリソースに関して、他の目的で複製することや掲載することは禁止されています。TI や第三者の知的財産権のライセンスが付与されている訳ではありません。お客様は、これらのリソースを自身で使用した結果発生するあらゆる申し立て、損害、費用、損失、責任について、TI およびその代理人を完全に補償するものとし、TI は一切の責任を拒否します。

TI の製品は、[TI の販売条件](#)、または [ti.com](https://www.ti.com) やかかる TI 製品の関連資料などのいずれかを通じて提供する適用可能な条項の下で提供されています。TI がこれらのリソースを提供することは、適用される TI の保証または他の保証の放棄の拡大や変更を意味するものではありません。

お客様がいかなる追加条項または代替条項を提案した場合でも、TI はそれらに異議を唱え、拒否します。

郵送先住所 : Texas Instruments, Post Office Box 655303, Dallas, Texas 75265

Copyright © 2022, Texas Instruments Incorporated