

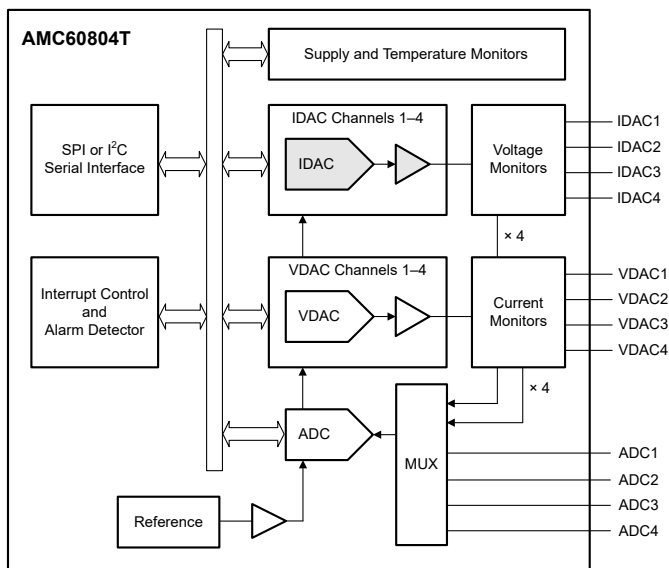
AMC60804T 電流および電圧出力 DAC とマルチチャンネル ADC を備えた 4 チャンネル光学モニタおよびコントローラ

1 特長

- 4 個の 12 ビット電流出力 DAC (IDAC)
 - 200mA のフルスケール出力範囲
 - 低電源ヘッドルーム: 200mV (200mA の場合)
- 4 個の 12 ビット電圧出力 DAC (VDAC)
 - フルスケール出力範囲を選択可能:
 - 5V、-2.5V、+2.5V、+5V
 - 大電流駆動能力: ±50mA
- マルチチャンネル、12 ビット、1MSPS、SAR ADC
 - 4 つの外部入力: 2.5V および 5V 範囲
 - 4 つの IDAC 電圧モニタ・チャンネル
 - 4 つの VDAC 電流モニタ・チャンネル
 - プログラム可能なシーケンサ
 - 範囲外アラームをプログラム可能
- 内部 2.5V リファレンス
- 電源および温度フォルト・アラーム
- SPI および I²C インターフェイス: 1.7V~3.6V で動作
 - SPI: 4 線式インターフェイス
 - I²C: 4 つのターゲット・アドレス
- 仕様温度範囲: -40°C~+125°C

2 アプリケーション

- 光学モジュール
- DC 内の相互接続 (地下鉄)



簡略回路図

3 概要

AMC60804T は、光学トランシーバ・アプリケーション用の高集積低消費電力アナログ・モニタおよびコントローラです。

AMC60804T は、4 個の 12 ビット電流出力 D/A コンバータ (IDAC) と、出力範囲がプログラマブルな 4 個の 12 ビット電圧出力 DAC (VDAC) を搭載しています。また、外部と内部の信号監視、電源および温度アラームの監視、高精度内部リファレンス用に 12 ビット、1MSPS の A/D コンバータ (ADC) も搭載しています。

AMC60804T VDAC は、正と負の両方の出力範囲で動作し、最大 50mA の電流を供給およびシンクできるため、光変調器にバイアスをかけるのに最適です。さらに、AMC60804T の IDAC は、200mA のフルスケール出力範囲を超低消費電力でサポートしています。IDAC を使用すると、レーザ・ダイオードにバイアスをかけるための外付け部品が不要になります。AMC60804T は、4 つの VDAC と 4 つの IDAC を組み合わせることで、電界吸収変調レーザに対して正確にバイアスをかけることができます。

AMC60804T は、ADC に対して多重化された 4 本の入力ピンも備えており、低レイテンシのウィンドウ・コンパレータも内蔵しています。これらの特長はこのデバイスを、受信信号強度インジケータ (RSSI) と信号喪失 (LOS) 検出のための非常に優れた選択肢にしています。この ADC は IDAC ピンの電圧および VDAC から供給またはシンクされる電流も測定できるため、これらの出力を監視できます。

AMC60804T の低消費電力、高集積、超小型、広い動作温度範囲という特長はこのデバイスを、オールインワンの光学モジュール用制御回路として非常に優れた選択肢にしています。

パッケージ情報

部品番号	パッケージ (1)	本体サイズ (公称)
AMC60804T	YBH (DSBGA, 36)	2.56mm × 2.56mm

- (1) 利用可能なすべてのパッケージについては、データシートの末尾にあるパッケージ・オプションについての付録を参照してください。



4 Device and Documentation Support

4.1 Documentation Support

注

TI is transitioning to use more inclusive terminology. Some language may be different than what you would expect to see for certain technology areas.

4.1.1 Related Documentation

For related documentation, see the following: [AMC60304EVM user's guide](#)

4.2 Trademarks

すべての商標は、それぞれの所有者に帰属します。

4.3 静電気放電に関する注意事項



この IC は、ESD によって破損する可能性があります。テキサス・インスツルメンツは、IC を取り扱う際には常に適切な注意を払うことを推奨します。正しい取り扱いおよび設置手順に従わない場合、デバイスを破損するおそれがあります。

ESD による破損は、わずかな性能低下からデバイスの完全な故障まで多岐にわたります。精密な IC の場合、パラメータがわずかに変化するだけで公表されている仕様から外れる可能性があるため、破損が発生しやすくなっています。

4.4 用語集

[テキサス・インスツルメンツ用語集](#) この用語集には、用語や略語の一覧および定義が記載されています。

5 Mechanical, Packaging, and Orderable Information

The following pages include mechanical, packaging, and orderable information. This information is the most current data available for the designated devices. This data is subject to change without notice and revision of this document. For browser-based versions of this data sheet, refer to the left-hand navigation.

PACKAGING INFORMATION

Orderable Device	Status (1)	Package Type	Package Drawing	Pins	Package Qty	Eco Plan (2)	Lead finish/ Ball material (6)	MSL Peak Temp (3)	Op Temp (°C)	Device Marking (4/5)	Samples
AMC60804TYBHR	ACTIVE	DSBGA	YBH	36	3000	RoHS & Green	SNAGCU	Level-1-260C-UNLIM	-40 to 125	AMC60804T	Samples

(1) The marketing status values are defined as follows:

ACTIVE: Product device recommended for new designs.

LIFEBUY: TI has announced that the device will be discontinued, and a lifetime-buy period is in effect.

NRND: Not recommended for new designs. Device is in production to support existing customers, but TI does not recommend using this part in a new design.

PREVIEW: Device has been announced but is not in production. Samples may or may not be available.

OBSELETE: TI has discontinued the production of the device.

(2) **RoHS:** TI defines "RoHS" to mean semiconductor products that are compliant with the current EU RoHS requirements for all 10 RoHS substances, including the requirement that RoHS substance do not exceed 0.1% by weight in homogeneous materials. Where designed to be soldered at high temperatures, "RoHS" products are suitable for use in specified lead-free processes. TI may reference these types of products as "Pb-Free".

RoHS Exempt: TI defines "RoHS Exempt" to mean products that contain lead but are compliant with EU RoHS pursuant to a specific EU RoHS exemption.

Green: TI defines "Green" to mean the content of Chlorine (Cl) and Bromine (Br) based flame retardants meet JS709B low halogen requirements of <=1000ppm threshold. Antimony trioxide based flame retardants must also meet the <=1000ppm threshold requirement.

(3) MSL, Peak Temp. - The Moisture Sensitivity Level rating according to the JEDEC industry standard classifications, and peak solder temperature.

(4) There may be additional marking, which relates to the logo, the lot trace code information, or the environmental category on the device.

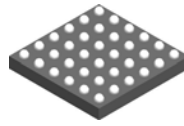
(5) Multiple Device Markings will be inside parentheses. Only one Device Marking contained in parentheses and separated by a "~" will appear on a device. If a line is indented then it is a continuation of the previous line and the two combined represent the entire Device Marking for that device.

(6) Lead finish/Ball material - Orderable Devices may have multiple material finish options. Finish options are separated by a vertical ruled line. Lead finish/Ball material values may wrap to two lines if the finish value exceeds the maximum column width.

Important Information and Disclaimer:The information provided on this page represents TI's knowledge and belief as of the date that it is provided. TI bases its knowledge and belief on information provided by third parties, and makes no representation or warranty as to the accuracy of such information. Efforts are underway to better integrate information from third parties. TI has taken and continues to take reasonable steps to provide representative and accurate information but may not have conducted destructive testing or chemical analysis on incoming materials and chemicals. TI and TI suppliers consider certain information to be proprietary, and thus CAS numbers and other limited information may not be available for release.

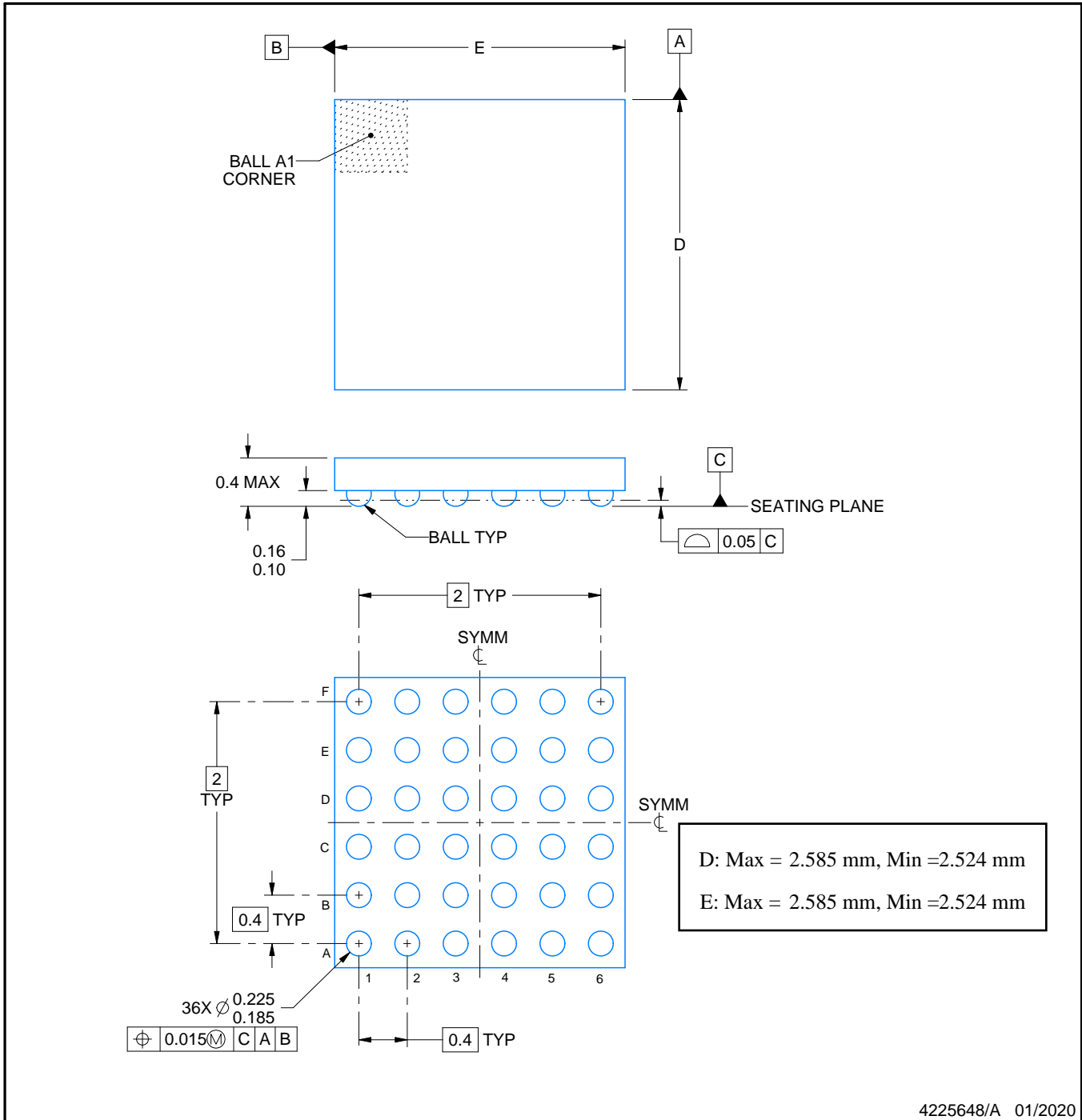
In no event shall TI's liability arising out of such information exceed the total purchase price of the TI part(s) at issue in this document sold by TI to Customer on an annual basis.

YBH0036



PACKAGE OUTLINE
DSBGA - 0.4 mm max height

DIE SIZE BALL GRID ARRAY



NOTES:

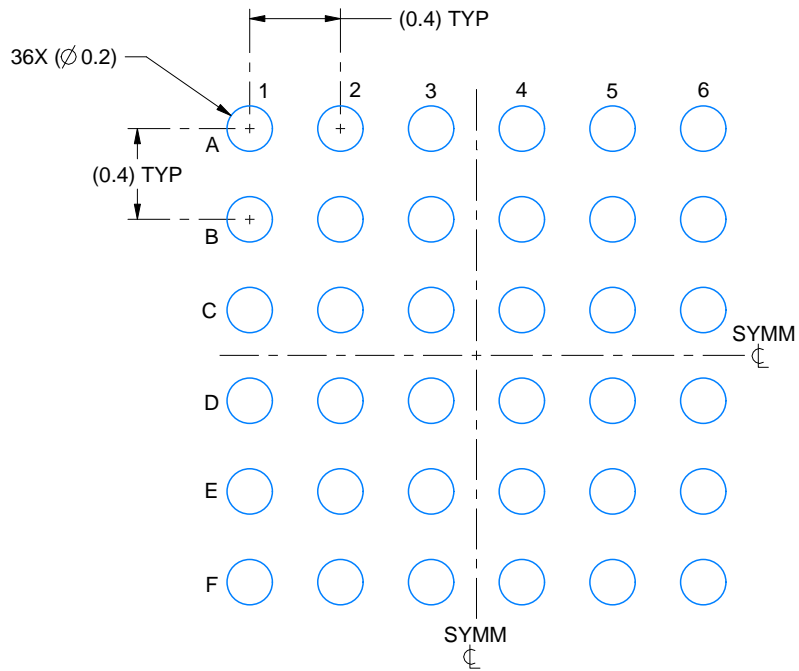
1. All linear dimensions are in millimeters. Any dimensions in parenthesis are for reference only. Dimensioning and tolerancing per ASME Y14.5M.
2. This drawing is subject to change without notice.

EXAMPLE BOARD LAYOUT

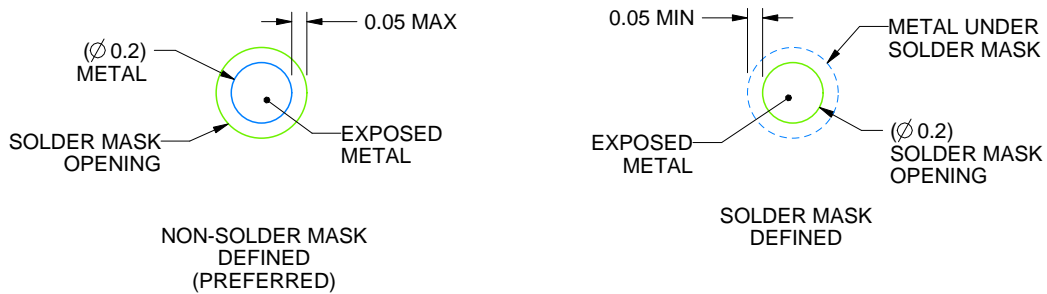
YBH0036

DSBGA - 0.4 mm max height

DIE SIZE BALL GRID ARRAY



LAND PATTERN EXAMPLE
EXPOSED METAL SHOWN
SCALE: 30X



SOLDER MASK DETAILS
NOT TO SCALE

4225648/A 01/2020

NOTES: (continued)

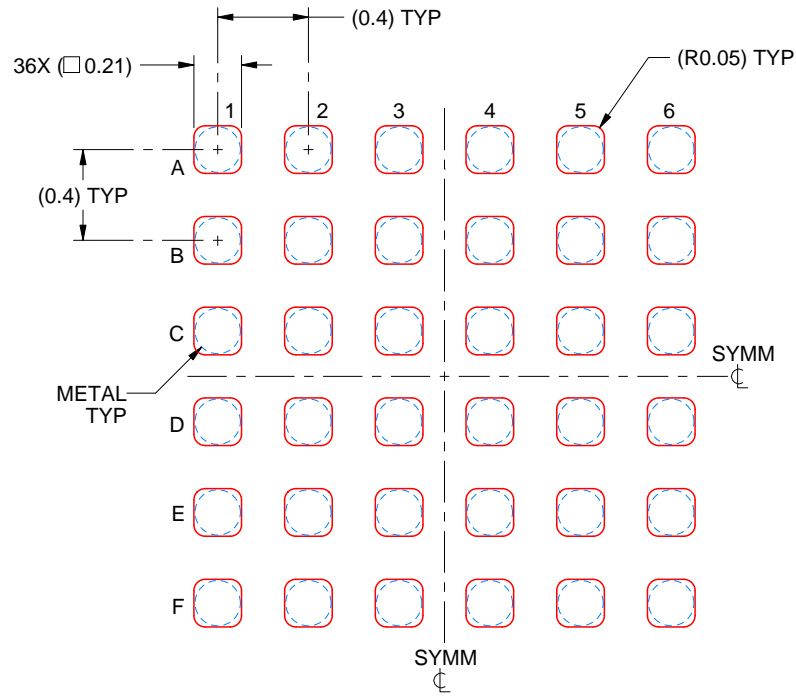
- Final dimensions may vary due to manufacturing tolerance considerations and also routing constraints. See Texas Instruments Literature No. SNVA009 (www.ti.com/lit/snva009).

EXAMPLE STENCIL DESIGN

YBH0036

DSBGA - 0.4 mm max height

DIE SIZE BALL GRID ARRAY



SOLDER PASTE EXAMPLE
BASED ON 0.075 mm THICK STENCIL
SCALE: 30X

4225648/A 01/2020

NOTES: (continued)

4. Laser cutting apertures with trapezoidal walls and rounded corners may offer better paste release.

重要なお知らせと免責事項

TI は、技術データと信頼性データ (データシートを含みます)、設計リソース (リファレンス・デザインを含みます)、アプリケーションや設計に関する各種アドバイス、Web ツール、安全性情報、その他のリソースを、欠陥が存在する可能性のある「現状のまま」提供しており、商品性および特定目的に対する適合性の黙示保証、第三者の知的財産権の非侵害保証を含むいかなる保証も、明示的または黙示的にかかわらず拒否します。

これらのリソースは、TI 製品を使用する設計の経験を積んだ開発者への提供を意図したものです。(1) お客様のアプリケーションに適した TI 製品の選定、(2) お客様のアプリケーションの設計、検証、試験、(3) お客様のアプリケーションに該当する各種規格や、その他のあらゆる安全性、セキュリティ、規制、または他の要件への確実な適合に関する責任を、お客様のみが単独で負うものとし、

上記の各種リソースは、予告なく変更される可能性があります。これらのリソースは、リソースで説明されている TI 製品を使用するアプリケーションの開発の目的でのみ、TI はその使用をお客様に許諾します。これらのリソースに関して、他の目的で複製することや掲載することは禁止されています。TI や第三者の知的財産権のライセンスが付与されている訳ではありません。お客様は、これらのリソースを自身で使用した結果発生するあらゆる申し立て、損害、費用、損失、責任について、TI およびその代理人を完全に補償するものとし、TI は一切の責任を拒否します。

TI の製品は、[TI の販売条件](#)、または [ti.com](https://www.ti.com) やかかる TI 製品の関連資料などのいずれかを通じて提供する適用可能な条項の下で提供されています。TI がこれらのリソースを提供することは、適用される TI の保証または他の保証の放棄の拡大や変更を意味するものではありません。

お客様がいかなる追加条項または代替条項を提案した場合でも、TI はそれらに異議を唱え、拒否します。

郵送先住所 : Texas Instruments, Post Office Box 655303, Dallas, Texas 75265
Copyright © 2023, Texas Instruments Incorporated