



DS100BR210

2012年2月

製品概要

10.3Gbps イコライザ / デエンファシス・ドライバ内蔵、低消費電力 デュアル・チャンネル・リピータ

概要

DS100BR210 は、最大 10.3Gbps のシリアル通信用の超低消費電力、高性能デュアル・チャンネル・リピータです。DS100BR210 は 2 つの単方向チャンネルとして構成されます。

DS100BR210 入力は、強力な 4 ステップ受信イコライザ (CTLE) を備え、5GHz で最大 +36dB のブーストを提供し、FR-4 バックプレーンや AWG-30 ケーブルなどの伝送路で生じる符号間干渉 (ISI) により閉じられた入力アイを開きます。トランスミッタは、最大 -12dB のプログラム可能な出力デエンファシス・ドライバを備え、振幅電圧レベルを 700mVp-p ~ 1200mVp-p から選択でき、複数の高速 I/F に対応できます。

10G-KR リピータとして構成されている場合、KR ホストとエンド・ポイントは、802.3ap 規格で指定されているバック・チャンネル通信手法を使用して送受信イコライザ係数を調整することにより、フルリンクを最適化できます。

ピン制御、SMBus (I²C) または外部 EEPROM を介して、設定をプログラム可能です。EEPROM モードでの動作時は、電源投入時に自動的に構成情報がロードされ、外部マイクロプロセッサやソフトウェア・ドライバは必要ありません。

DS100BR210 はテキサス・インスツルメンツのエネルギー効率の高い PowerWise ファミリー製品です。消費電力はわずか 65mW/チャンネル (typ) で、使用していないチャンネルをオフにするオプションを備えています。この超低消費電力により、外部のヒート・シンクは必要なくなり、アクティブ・ケーブル・アプリケーションでのサーマル・マネジメントが容易になります。

注意: 本書は完全なデータシートではありません。本製品の詳細やサンプルのご注文は、テキサス・インスツルメンツの最寄りの販売代理店までお問い合わせいただくか、<http://www.ti.com> をご覧ください。

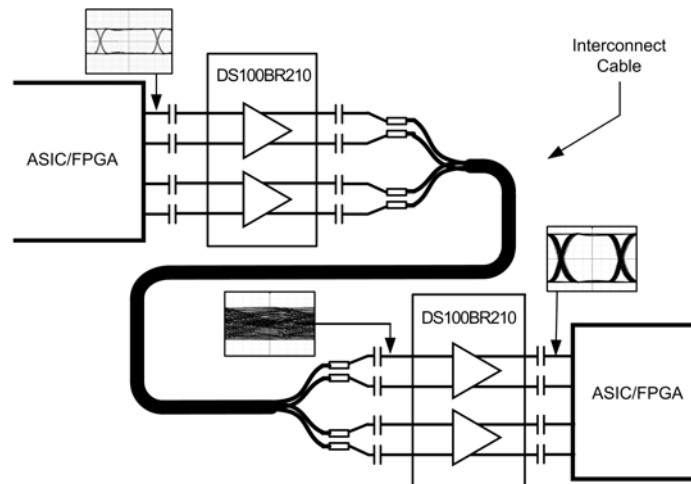
特長

- 最大 10.3Gbps の 2 チャンネル・リピータ
 - DS100BR210 : 2 × 単方向チャンネル
 - DS100BR111 : 1 × 双方向レーン
- 10G-KR 双方向インタフェースとの互換性
 - バック・チャンネル通信やトレーニングに対応
- 使用していないチャンネルをパワーダウンするためのオプション付き低消費電力 65mW/チャンネル (typ)
- 高度の信号調整機能
 - 最大 +36dB の受信イコライジング
 - 最大 -12dB の送信デエンファシス
 - 送信 VOD 制御: 700 ~ 1200mVp-p
 - <10Gbps での 0.3 UI の残留 DJ
- ピン選択、EEPROM、または SMBus インタフェースを介してプログラム可能
- 単一電源動作: 2.5V または 3.3V
- 高速信号伝送ピン配置パッケージ: 24 ピン LLP (4mm × 4mm)
- HBM ESD 耐圧: > 5kV
- -40 ~ 85°C 動作温度

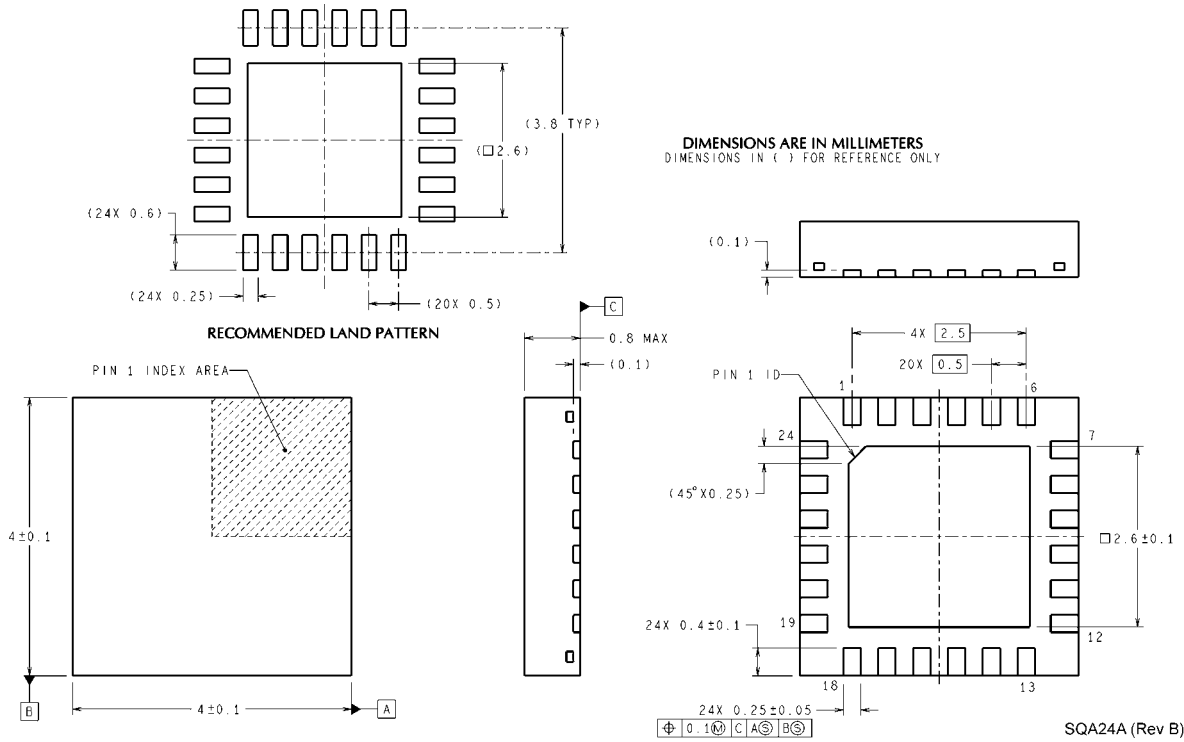
アプリケーション

- 高速アクティブ・ケーブル
- FR-4 バックプレーン
- 10GE、10G-KR、FC、SAS、SATA 3/6Gbps (OOB 検出機能付き)、InfiniBand、CPRI、RXAUI、その他多くのアプリケーション

代表的なアプリケーション



外形寸法図 特記のない限り inches (millimeters)



NS パッケージ番号 SQA24A

プリント基板の設計やアセンブリの推奨事項については、AN-1187 を参照してください。

ピン説明

NSID	Qty	Spec	Package
DS100BR210SQ	Tape & Reel Supplied As 1,000 Units	NOPB	SQA24A
DS100BR210SQE	Tape & Reel Supplied As 250 Units	NOPB	SQA24A

すべて商標および登録商標は、それぞれの所有者に帰属します。

この資料は、Texas Instruments Incorporated (TI) が英文で記述した資料を、皆様のご理解の一助として頂くために日本テキサス・インスツルメンツ (日本TI) が英文から和文へ翻訳して作成したものです。
 資料によっては正規英語版資料の更新に対応していないものがあります。日本TIによる和文資料は、あくまでもTI正規英語版をご理解頂くための補助的参考資料としてご使用下さい。
 製品のご検討およびご採用にあたりましては必ず正規英語版の最新資料をご確認下さい。
 TIおよび日本TIは、正規英語版にて更新の情報を提供しているにもかかわらず、更新以前の情報に基づいて発生した問題や障害等につきましては如何なる責任も負いません。



ご注意

日本テキサス・インスツルメンツ株式会社（以下TIJといたします）及びTexas Instruments Incorporated (TIJの親会社、以下TIJないしTexas Instruments Incorporatedを総称してTIといたします)は、その製品及びサービスを任意に修正し、改善、改良、その他の変更をし、もしくは製品の製造中止またはサービスの提供を中止する権利を留保します。従いまして、お客様は、発注される前に、関連する最新の情報を取得して頂き、その情報が現在有効かつ完全なものであるかどうかご確認下さい。全ての製品は、お客様とTIJとの間取引契約が締結されている場合は、当該契約条件に基づき、また当該取引契約が締結されていない場合は、ご注文の受諾の際に提示されるTIJの標準販売契約約款に従って販売されます。

TIは、そのハードウェア製品が、TIの標準保証条件に従い販売時の仕様に対応した性能を有していること、またはお客様とTIJとの間で合意された保証条件に従い合意された仕様に対応した性能を有していることを保証します。検査およびその他の品質管理技法は、TIが当該保証を支援するのに必要とみなす範囲で行なわれております。各デバイスの全てのパラメーターに関する固有の検査は、政府がそれ等の実行を義務づけている場合を除き、必ずしも行なわれておりません。

TIは、製品のアプリケーションに関する支援もしくはお客様の製品の設計について責任を負うことはありません。TI製部品を使用しているお客様の製品及びそのアプリケーションについての責任はお客様にあります。TI製部品を使用したお客様の製品及びアプリケーションについて想定される危険を最小のものとするため、適切な設計上および操作上の安全対策は、必ずお客様にてお取り下さい。

TIは、TIの製品もしくはサービスが使用されている組み合わせ、機械装置、もしくは方法に関連しているTIの特許権、著作権、回路配置利用権、その他のTIの知的財産権に基づいて何らかのライセンスを許諾するということは明示的にも黙示的にも保証も表明もしておりません。TIが第三者の製品もしくはサービスについて情報を提供することは、TIが当該製品もしくはサービスを使用することについてライセンスを与えたり、保証もしくは是認するということの意味しません。そのような情報を使用するには第三者の特許その他の知的財産権に基づき当該第三者からライセンスを得なければならない場合もあり、またTIの特許その他の知的財産権に基づきTIからライセンスを得て頂かなければならない場合もあります。

TIのデータブックもしくはデータシートの中にある情報を複製することは、その情報に一切の変更を加えること無く、かつその情報と結び付けられた全ての保証、条件、制限及び通知と共に複製がなされる限りにおいて許されるものとします。当該情報に変更を加えて複製することは不正で誤認を生じさせる行為です。TIは、そのような変更された情報や複製については何の義務も責任も負いません。

TIの製品もしくはサービスについてTIにより示された数値、特性、条件その他のパラメーターと異なる、あるいは、それを超えてなされた説明で当該TI製品もしくはサービスを再販売することは、当該TI製品もしくはサービスに対する全ての明示的保証、及び何らかの黙示的保証を無効にし、かつ不正で誤認を生じさせる行為です。TIは、そのような説明については何の義務も責任もありません。

TIは、TIの製品が、安全でないことが致命的となる用途ないしアプリケーション(例えば、生命維持装置のように、TI製品に不良があった場合に、その不良により相当な確率で死傷等の重篤な事故が発生するようなもの)に使用されることを認めておりません。但し、お客様とTIの双方の権限有る役員が書面でそのような使用について明確に合意した場合は除きます。たとえTIがアプリケーションに関連した情報やサポートを提供したとしても、お客様は、そのようなアプリケーションの安全面及び規制面から見た諸問題を解決するために必要とされる専門的知識及び技術を持ち、かつ、お客様の製品について、またTI製品をそのような安全でないことが致命的となる用途に使用することについて、お客様が全ての法的責任、規制を遵守する責任、及び安全に関する要求事項を満足させる責任を負っていることを認め、かつそのことに同意します。さらに、もし万一、TIの製品がそのような安全でないことが致命的となる用途に使用されたことによって損害が発生し、TIないしその代表者がその損害を賠償した場合は、お客様がTIないしその代表者にその全額の補償をするものとします。

TI製品は、軍事的用途もしくは宇宙航空アプリケーションないし軍事的環境、航空宇宙環境にて使用されるようには設計もされていませんし、使用されることを意図されておられません。但し、当該TI製品が、軍需対応グレード品、若しくは「強化プラスチック」製品としてTIが特別に指定した製品である場合は除きます。TIが軍需対応グレード品として指定した製品のみが軍需品の仕様書に合致いたします。お客様は、TIが軍需対応グレード品として指定していない製品を、軍事的用途もしくは軍事的環境下で使用することは、もっぱらお客様の危険負担においてなされるということ、及び、お客様がもっぱら責任をもって、そのような使用に関して必要とされる全ての法的要求事項及び規制上の要求事項を満足させなければならないことを認め、かつ同意します。

TI製品は、自動車用アプリケーションないし自動車の環境において使用されるようには設計されていませんし、また使用されることを意図されておられません。但し、TIがISO/TS 16949の要求事項を満たしていると特別に指定したTI製品は除きます。お客様は、お客様が当該TI指定品以外のTI製品を自動車用アプリケーションに使用しても、TIは当該要求事項を満たしていなかったことについて、いかなる責任も負わないことを認め、かつ同意します。

Copyright © 2012, Texas Instruments Incorporated
日本語版 日本テキサス・インスツルメンツ株式会社

弊社半導体製品の取り扱い・保管について

半導体製品は、取り扱い、保管・輸送環境、基板実装条件によっては、お客様での実装前後に破壊/劣化、または故障を起こすことがあります。

弊社半導体製品のお取り扱い、ご使用にあたっては下記の点を遵守して下さい。

1. 静電気

- 素手で半導体製品単体を触らないこと。どうしても触る必要がある場合は、リストストラップ等で人体からアースをとり、導電性手袋等をして取り扱うこと。
- 弊社出荷梱包単位（外装から取り出された内装及び個装）又は製品単品で取り扱いを行う場合は、接地された導電性のテーブル上で（導電性マットにアースをとったもの等）、アースをした作業者が行うこと。また、コンテナ等も、導電性のものを使うこと。
- マウンタやはんだ付け設備等、半導体の実装に関わる全ての装置類は、静電気の帯電を防止する措置を施すこと。
- 前記のリストストラップ・導電性手袋・テーブル表面及び実装装置類の接地等の静電気帯電防止措置は、常に管理されその機能が確認されていること。

2. 温・湿度環境

- 温度：0～40℃、相対湿度：40～85%で保管・輸送及び取り扱いを行うこと。（但し、結露しないこと。）

- 直射日光があたる状態で保管・輸送しないこと。
3. 防湿梱包
 - 防湿梱包品は、開封後は個別推奨保管環境及び期間に従い基板実装すること。
 4. 機械的衝撃
 - 梱包品（外装、内装、個装）及び製品単品を落下させたり、衝撃を与えないこと。
 5. 熱衝撃
 - はんだ付け時は、最低限260℃以上の高温状態に、10秒以上さらさないこと。（個別推奨条件がある時はそれに従うこと。）
 6. 汚染
 - はんだ付け性を損なう、又はアルミ配線腐食の原因となるような汚染物質（硫黄、塩素等ハロゲン）のある環境で保管・輸送しないこと。
 - はんだ付け後は十分にフラックスの洗浄を行うこと。（不純物含有率が一定以下に保証された無洗浄タイプのフラックスは除く。）

以上