

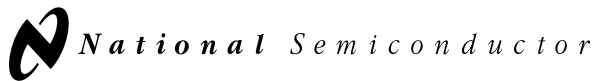
DS14C88

DS14C88 Quad CMOS Line Driver



Literature Number: JAJ5739

ご注意：この日本語データシートは参考資料として提供しており、内容が最新でない場合があります。
製品のご検討およびご採用に際しては、必ず最新の英文データシートをご確認ください。



May 1998

DS14C88 4回路入り CMOS ライン・ドライバ

概要

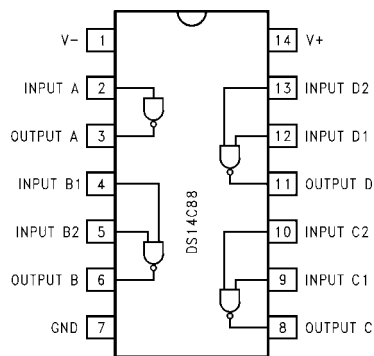
DS14C88 は、データ端末装置(DTE)とデータ回線終端装置(DCE)用のインタフェース用に設計されたライン・ドライバです。入力より標準 TTL 又は CMOS レベルの信号を受け取り、出力に EIA-232D と CCITT V.28 の信号レベルを出力します。低いスレショルド CMOS メタル・ゲートのプロセスで設計されていますのでバイポーラ・プロセスの DS1488 に比べて電源電流が大幅に低減されています。500 μ A(DS14C88):25mA(DS1488)。

DS14C88 は、EIA-232D に適合する出力スレーートをデバイス内で制御していますので外付けのコンデンサは必要としません。DS14C88 は DS1488、MC1488、SN75188 とピンコンパチブルです。

特長

- TTL 入力コンパチブル
- TIA/EIA-232D、CCITT V.28 に適合
- 低消費電源電流: 500 μ A
- 広い電源電圧範囲: $\pm 5V \sim \pm 12V$
- DS1488、MC1488、SN75188 とピンコンパチブル

Connection Diagram



DS011105-1

Order Number DS14C88N, or DS14C88M
See NS Package Number N14A or M14A

DS14C88 4回路入り CMOS ライン・ドライバ

絶対最大定格 (Note 1)

本データシートには軍用・航空宇宙用の規格は記載されていません。
関連する電氣的信頼性試験方法の規格を参照下さい。

保存温度範囲(TSTG) - 65 ~ + 150
許容リード温度(ハンダ付け 4 秒) + 260
この製品は2000V、ESD に適合していません。

最大正電源電圧(V⁺) + 13V
最大負電源電圧(V⁻) - 13V
最大ドライバ入力電圧 (V⁺) + 0.3V ~ (GND) - 0.3V
最大ドライバ出力耐圧 |(V⁺) - V_{OL}| 30V
|(V⁻) - V_{OL}| 30V
最大パッケージ許容損失(PD)(周囲温度 25 °C において)(Note 2)
プラスチック "N" パッケージ 1513mW
SOIC "M" パッケージ 1063mW
接合部温度(TJ) 150

推奨動作条件

	最小	最大	単位
正電源電圧(V ⁺)(GND = 0V)	+ 4.5	+ 12.6	V
正電源電圧(V ⁻)(GND = 0V)	- 4.5	- 12.6	V
動作周囲温度(T _A)	0	+ 75	

DC 電氣的特性

特記のない限り、最小/最大値は推奨動作温度範囲及び推奨電源電圧範囲に適用します。すべての代表値は、T_A = + 25 °C の値です。

Symbol	Parameter	Conditions	Min	Typ	Max	Units
I _{IL}	Maximum Low Input Current	V _{IN} = GND			+10	μA
I _{IH}	Maximum High Input Current	V _{IN} = V ⁺	-10			μA
V _{IL}	Low Level Input Voltage	V ⁺ ≥ +7V, V ⁻ ≤ -7V	GND		0.8	V
		V ⁺ < +7V, V ⁻ > -7V	GND		0.6	V
V _{IH}	High Level Input Voltage		2.0		V ⁺	V
V _{OL}	Low Level Output Level	V _{IN} = V _{IH} R _L = 3 kΩ or 7 kΩ	V ⁺ = 4.5V, V ⁻ = -4.5V	-4.0	-3.0	V
			V ⁺ = 9V, V ⁻ = 9V	-8.0	-6.5	V
			V ⁺ = 12V, V ⁻ = -12V	-10.5	-9.0	V
V _{OH}	High Level Output Level	V _{IN} = V _{IL} R _L = 3 kΩ or 7 kΩ	V ⁺ = 4.5V, V ⁻ = -4.5V	3.0	4.0	V
			V ⁺ = 9V, V ⁻ = -9V	6.5	8.0	V
			V ⁺ = 12V, V ⁻ = -12V	9.0	10.5	V
I _{OS+}	High Level Output Short Circuit Current (Note 3)	V _{IN} = 0.8V, V _O = GND	-45			mA
I _{OS-}	Low Level Output Short Circuit Current (Note 3)	V _{IN} = 2.0V, V _O = GND		+45		mA
R _{OUT}	Output Resistance	V ⁺ = V ⁻ = GND = 0V -2V ≤ V _O ≤ +2V (Note 4) (Figure 1)	300			Ω
I _{CC+}	Positive Supply Current	V _{IN} = V _{ILmax} R _L = OPEN	V ⁺ = 4.5V, V ⁻ = -4.5V		10	μA
			V ⁺ = 9V, V ⁻ = -9V		30	μA
			V ⁺ = 12V, V ⁻ = -12V		60	μA
		V _{IN} = V _{IHmin} R _L = OPEN	V ⁺ = 4.5V, V ⁻ = -4.5V		50	μA
			V ⁺ = 9V, V ⁻ = -9V		300	μA
			V ⁺ = 12V, V ⁻ = -12V		500	μA

DC 電気的特性 (つづき)

特記のない限り、最小/最大値は推奨動作温度範囲及び推奨電源電圧範囲に適用します。すべての代表値は、 $T_A = +25$ の値です。

Symbol	Parameter	Conditions	Min	Typ	Max	Units	
I_{CC-}	Negative Supply Current	$V_{IN} = V_{ILmax}$ $R_L = OPEN$	$V^* = 4.5V, V^- = -4.5V$			-10	μA
			$V^* = 9V, V^- = -9V$			-10	μA
			$V^* = 12V, V^- = -12V$			-10	μA
		$V_{IN} = V_{IHmin}$ $R_L = OPEN$	$V^* = 4.5V, V^- = -4.5V$			-30	μA
			$V^* = 9V, V^- = -9V$			-30	μA
			$V^* = 12V, V^- = -12V$			-60	μA

スイッチング特性

特記のない限り、最小/最大値は推奨動作温度範囲及び推奨電源電圧範囲に適用します。すべての代表値は、 $T_A = +25$ の値です。

(Figures 2, 3)(Note 5, 6)

Symbol	Parameter	Conditions	Min	Typ	Max	Units
DRIVER CHARACTERISTICS						
t_{PLH}	Propagation Delay LOW to HIGH	$R_L = 3\text{ k}\Omega$ $C_L = 50\text{ pF}$ (Figures 1, 2)	0.1	0.6	1.0	μs
t_{PHL}	Propagation Delay HIGH to LOW		0.1	0.6	1.0	μs
t_{SK}	Skew $ t_{PLH} - t_{PHL} $		0	0.2	μs	
SR1	Output Slew Rate	$R_L = 3\text{ k}\Omega$ to $7\text{ k}\Omega, C_L = 50\text{ pF}$ (Figure 2)	4	13	30	V/ μs
SR2	Output Slew Rate	$R_L = 3\text{ k}\Omega, C_L = 2500\text{ pF}$ (Figure 2)	4	10	30	V/ μs
t_{PLS}	Propagation Delay LOW to SD	(Figures 5, 6)		0.48		ms
t_{PSL}	Propagation Delay SD to LOW	$R_L = 3\text{ k}\Omega$ $C_L = 50\text{ pF}$		1.88		ms
t_{PHS}	Propagation Delay HIGH to SD			0.62		ms
t_{PSH}	Propagation Delay SD to HIGH			1.03		ms
RECEIVER CHARACTERISTICS						
t_{PLH}	Propagation Delay LOW to HIGH	$C_L = 50\text{ pF}$ (Figures 3, 4)	0.1	0.4	1.0	μs
t_{PHL}	Propagation Delay HIGH to LOW		0.1	0.6	1.0	μs
t_{SK}	Skew $ t_{PLH} - t_{PHL} $		0.1	0.5	μs	
t_{PLS}	Propagation Delay LOW to SD	(Figures 7, 8)		0.13		μs
t_{PSL}	Propagation Delay SD to LOW	$R_L = 1\text{ k}\Omega$ $C_L = 50\text{ pF}$		1.0		μs
t_{PHS}	Propagation Delay HIGH to SD			0.19		μs
t_{PSH}	Propagation Delay SD to HIGH		$R1-R4$ Only		0.58	

Note 1: 「絶対最大定格」とはこの値を超えるとデバイスの安全を保障できない値です。デバイスをこの規格値で動作する事を意味しているわけではありません。「電気的特性」の表にデバイスの実際の動作条件が示されています。

Note 2: 25 以上の周囲温度で 사용되는場合は、N パッケージについては 12.1mW/、M パッケージについては 8.5mW/ を減じてください。

Note 3: 高出力をグランドに短絡するときのシンク、ソース電流です。短絡測定は 1 度に付き 1 回路にして下さい。複数回路を短絡するとパッケージの許容損失を越えるおそれがあります。

Note 4: 出力抵抗の測定は V_{CC+} 、 V_{CC-} のピンをグランドに接続して測定します。

Note 5: テスト時の入力波形は: $t_r = t_f = 20\text{ ns}$ 、 $V_{IH} = 2V$ 、 $V_{IL} = 0.8V$ (但し、 $V_{CC+} = +4.5V$ 、 $V_{CC-} = -4.5V$ 時には $V_{IL} = 0.6V$)。

Note 6: 入力の立ち上がり、立ち下がり時間は 5 μsec 以下にすること。

Note 7: 出力スルーレート、及び立ち上がり、立ち下がり時間の測定は出力波形の +3.0V から -3.0V の間で測定しています。

Note 8: C_L は測定治具及びプローブ容量を含みます。

Note 9: 静電破壊電圧 (HBM, 1.5K Ω , 100pF) 1.0KV 以上。

Parameter Measure Information

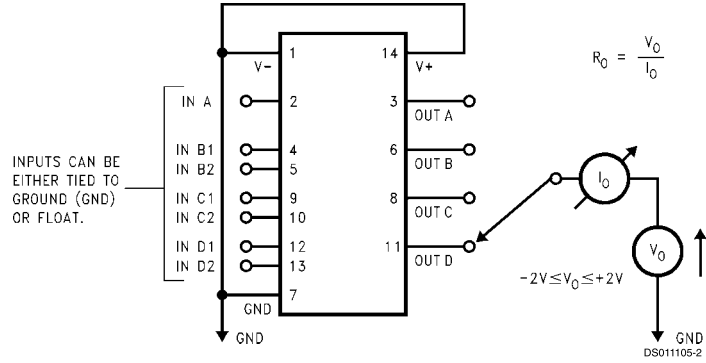


FIGURE 1. Output Resistance Test Circuit (Power-Off)

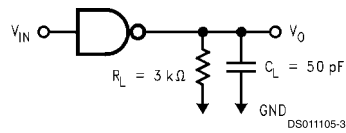


FIGURE 2. Driver Load Circuit (Note 8)

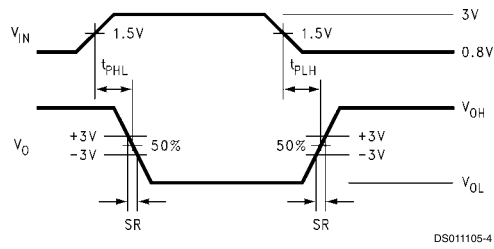


FIGURE 3. Driver Switching Waveform

Typical Application Information

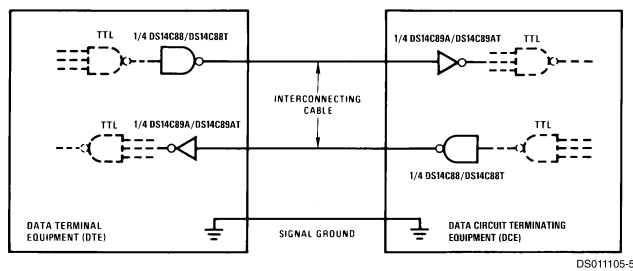
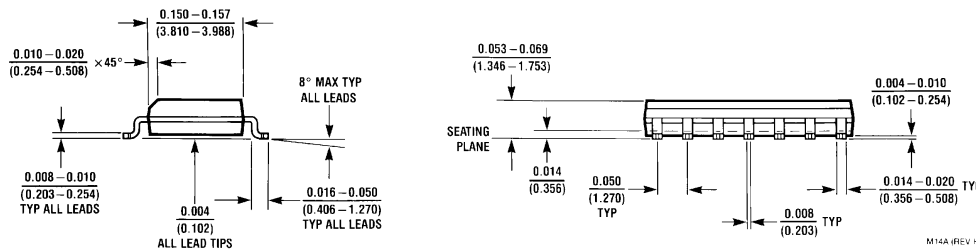
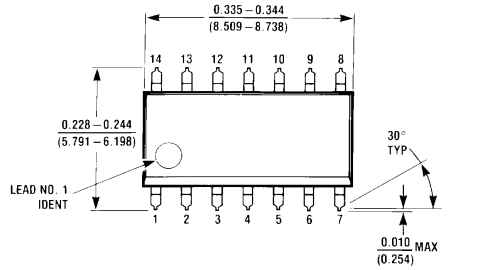
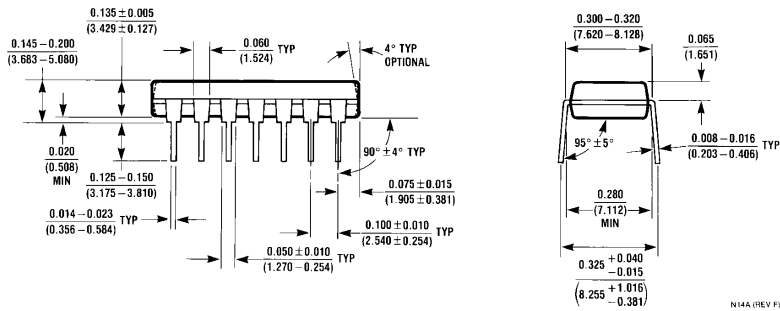
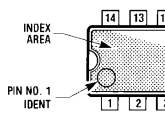
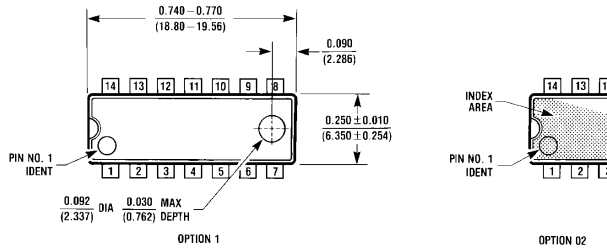


FIGURE 4. EIA-232D Data Transmission

Physical Dimensions inches (millimeters) unless otherwise noted



Order Number DS14C88M or DS14C88TM
NS Package Number M14A



Order Number DS14C88N or DS14C88TN
NS Package Number N14A

生命維持装置への使用について

弊社の製品はナショナル セミコンダクター社の書面による許可なくしては、生命維持用の装置またはシステム内の重要な部品として使用することはできません。

1. 生命維持用の装置またはシステムとは (a) 体内に外科的に使用されることを意図されたもの、または (b) 生命を維持あるいは支持するものをいい、ラベルにより表示される使用法に従って適切に使用された場合に、これの不具合が使用者に身体的障害を与えると予想されるものをいいます。
2. 重要な部品とは、生命維持にかかわる装置またはシステム内のすべての部品をいい、これの不具合が生命維持用の装置またはシステムの不具合の原因となりそれらの安全性や機能に影響を及ぼすことが予想されるものをいいます。

ナショナル セミコンダクター ジャパン株式会社

本 社 / 〒135-0042 東京都江東区木場 2-17-16 TEL.(03)5639-7300 <http://www.nsjk.co.jp/>

製品に関するお問い合わせはカスタマ・レスポンス・センタのフリーダイヤルまでご連絡ください。



0120-666-116



この紙は再生紙を使用しています

ご注意

日本テキサス・インスツルメンツ株式会社（以下TIJといいます）及びTexas Instruments Incorporated（TIJの親会社、以下TIJないしTexas Instruments Incorporatedを総称してTIといいます）は、その製品及びサービスを任意に修正し、改善、改良、その他の変更をし、もしくは製品の製造中止またはサービスの提供を中止する権利を留保します。従いまして、お客様は、発注される前に、関連する最新の情報を取得して頂き、その情報が現在有効かつ完全なものであるかどうかをご確認下さい。全ての製品は、お客様とTIJとの間取引契約が締結されている場合は、当該契約条件に基づき、また当該取引契約が締結されていない場合は、ご注文の受諾の際に提示されるTIJの標準販売契約約款に従って販売されます。

TIは、そのハードウェア製品が、TIの標準保証条件に従い販売時の仕様に対応した性能を有していること、またはお客様とTIJとの間で合意された保証条件に従い合意された仕様に対応した性能を有していることを保証します。検査およびその他の品質管理技法は、TIが当該保証を支援するのに必要とみなす範囲で行なわれております。各デバイスの全てのパラメーターに関する固有の検査は、政府がそれ等の実行を義務づけている場合を除き、必ずしも行なわれておりません。

TIは、製品のアプリケーションに関する支援もしくはお客様の製品の設計について責任を負うことはありません。TI製部品を使用しているお客様の製品及びそのアプリケーションについての責任はお客様にあります。TI製部品を使用したお客様の製品及びアプリケーションについて想定される危険を最小のものとするため、適切な設計上および操作上の安全対策は、必ずお客様にてお取り下さい。

TIは、TIの製品もしくはサービスが使用されている組み合わせ、機械装置、もしくは方法に関連しているTIの特許権、著作権、回路配置利用権、その他のTIの知的財産権に基づいて何らかのライセンスを許諾するということは明示的にも黙示的にも保証も表明もしていません。TIが第三者の製品もしくはサービスについて情報を提供することは、TIが当該製品もしくはサービスを使用することについてライセンスを与えたり、保証もしくは承認するということを意味しません。そのような情報を使用するには第三者の特許その他の知的財産権に基づき当該第三者からライセンスを得なければならない場合もあり、またTIの特許その他の知的財産権に基づきTIからライセンスを得て頂かなければならない場合もあります。

TIのデータ・ブックもしくはデータ・シートの中にある情報を複製することは、その情報に一切の変更を加えること無く、かつその情報と結び付けられた全ての保証、条件、制限及び通知と共に複製がなされる限りにおいて許されるものとします。当該情報に変更を加えて複製することは不正で誤認を生じさせる行為です。TIは、そのような変更された情報や複製については何の義務も責任も負いません。

TIの製品もしくはサービスについてTIにより示された数値、特性、条件その他のパラメーターと異なる、あるいは、それを超えてなされた説明で当該TI製品もしくはサービスを再販売することは、当該TI製品もしくはサービスに対する全ての明示的保証、及び何らかの黙示的保証を無効にし、かつ不正で誤認を生じさせる行為です。TIは、そのような説明については何の義務も責任もありません。

TIは、TIの製品が、安全でないことが致命的となる用途ないしアプリケーション（例えば、生命維持装置のように、TI製品に不良があった場合に、その不良により相当な確率で死傷等の重篤な事故が発生するようなもの）に使用されることを認めておりません。但し、お客様とTIの双方の権限有る役員が書面でそのような使用について明確に合意した場合は除きます。たとえTIがアプリケーションに関連した情報やサポートを提供したとしても、お客様は、そのようなアプリケーションの安全面及び規制面から見た諸問題を解決するために必要とされる専門的知識及び技術を持ち、かつ、お客様の製品について、またTI製品をそのような安全でないことが致命的となる用途に使用することについて、お客様が全ての法的責任、規制を遵守する責任、及び安全に関する要求事項を満足させる責任を負っていることを認め、かつそのことに同意します。さらに、もし万一、TIの製品がそのような安全でないことが致命的となる用途に使用されたことによって損害が発生し、TIないしその代表者がその損害を賠償した場合は、お客様がTIないしその代表者にその全額の補償をするものとします。

TI製品は、軍事的用途もしくは宇宙航空アプリケーションないし軍事的環境、航空宇宙環境にて使用されるようには設計もされていませんし、使用されることを意図されていません。但し、当該TI製品が、軍需対応グレード品、若しくは「強化プラスチック」製品としてTIが特別に指定した製品である場合は除きます。TIが軍需対応グレード品として指定した製品のみが軍需品の仕様書に合致いたします。お客様は、TIが軍需対応グレード品として指定していない製品を、軍事的用途もしくは軍事的環境下で使用することは、もっぱらお客様の危険負担においてなされるということ、及び、お客様がもっぱら責任をもって、そのような使用に関して必要とされる全ての法的要求事項及び規制上の要求事項を満足させなければならないことを認め、かつ同意します。

TI製品は、自動車用アプリケーションないし自動車の環境において使用されるようには設計されていませんし、また使用されることを意図されていません。但し、TIがISO/TS 16949の要求事項を満たしていると特別に指定したTI製品は除きます。お客様は、お客様が当該TI指定品以外のTI製品を自動車用アプリケーションに使用しても、TIは当該要求事項を満たしていなかったことについて、いかなる責任も負わないことを認め、かつ同意します。

Copyright © 2011, Texas Instruments Incorporated
日本語版 日本テキサス・インスツルメンツ株式会社

弊社半導体製品の取り扱い・保管について

半導体製品は、取り扱い、保管・輸送環境、基板実装条件によっては、お客様での実装前後に破壊/劣化、または故障を起こすことがあります。

弊社半導体製品のお取り扱い、ご使用にあたっては下記の点を遵守して下さい。

1. 静電気

- 素手で半導体製品単体を触らないこと。どうしても触る必要がある場合は、リストストラップ等で人体からアースをとり、導電性手袋等をして取り扱うこと。
- 弊社出荷梱包単位（外装から取り出された内装及び個装）又は製品単品で取り扱いを行う場合は、接地された導電性のテーブル上で（導電性マットにアースをとったもの等）、アースをした作業者が行うこと。また、コンテナ等も、導電性のものを使うこと。
- マウンタやはんだ付け設備等、半導体の実装に関わる全ての装置類は、静電気の帯電を防止する措置を施すこと。
- 前記のリストストラップ・導電性手袋・テーブル表面及び実装装置類の接地等の静電気帯電防止措置は、常に管理されその機能が確認されていること。

2. 温・湿度環境

- 温度：0～40℃、相対湿度：40～85%で保管・輸送及び取り扱いを行うこと。（但し、結露しないこと。）

- 直射日光が当たる状態で保管・輸送しないこと。
3. 防湿梱包
 - 防湿梱包品は、開封後は個別推奨保管環境及び期間に従い基板実装すること。
 4. 機械的衝撃
 - 梱包品（外装、内装、個装）及び製品単品を落下させたり、衝撃を与えないこと。
 5. 熱衝撃
 - はんだ付け時は、最低限260℃以上の高温状態に、10秒以上さらさないこと。（個別推奨条件がある時はそれに従うこと。）
 6. 汚染
 - はんだ付け性を損なう、又はアルミ配線腐食の原因となるような汚染物質（硫黄、塩素等ハロゲン）のある環境で保管・輸送しないこと。
 - はんだ付け後は十分にフラックスの洗浄を行うこと。（不純物含有率が一定以下に保証された無洗浄タイプのフラックスは除く。）

以上