

DS90UH988-Q1 車載用 FPD-Link IV から OpenLDI へのデシリアライザ、HDCP 機能搭載

1 特長

- OpenLDI (OLDI) トランスミッタ
 - 2 ポート OLDI 出力 (デュアル ピクセル リンク)、最大 420MHz OLDI クロック
 - 各ポートは 8MHz~210MHz OLDI クロックをサポート
 - 18 ビット、24 ビット、30 ビット RGB に構成可能
 - ストリームの同期と分割
- FPD-Link IV インターフェイス
 - チャンネルあたり最大 13.5/12.528/10.8/6.75/3.375Gbps、デュアル チャンネルで最大 27Gbps
 - 同軸 / STP 相互接続サポート
 - 1、2 チャンネルを選択可能
 - デイジーチェーンと分割
 - アダプティブ イコライゼーション
- オプションのデジタル RGB パラレル出力インターフェイスは、8MHz~125MHz PCLK をサポート
- 超低レイテンシ制御チャンネル
 - 最大 1MHz の 2 つのファースト モード プラス I2C (最大 3.4MHz のローカル バス アクセス)
 - 高速 GPIO
 - SPI および UART パススルー GPIO をサポート
- 下位互換性
 - HDCP v1.4 とオンチップ キーを内蔵
 - 720p 92x および 1080p/2K 94x FPD-Link III 製品ファミリ
- セキュリティと診断
 - リンク診断
 - 電圧および電流の監視
 - BIST およびパターン生成
 - CRC およびエラー診断
 - ECC ON 制御ビット
 - 偽造防止向けの一意の ID
- 高度なリンク堅牢性と EMC 制御
 - スペクトラム拡散クロック生成 (SSCG)
 - 適応型受信イコライゼーション (AEQ)
- 低消費電力動作
 - 1.8V および 1.15V のデュアル電源
- 車載アプリケーション向けに AEC-Q100 認証済み
 - AEC-Q グレード レベル 2、-40°C~105°C
 - ISO 10605 および IEC 61000-4-2 ESD に準拠

2 アプリケーション

- オートモーティブ ディスプレイ:
 - 集中情報ディスプレイ (CID)
 - リアシート エンターテインメント (RSE)
 - デジタル 計器クラスタ
 - ヘッド ユニットおよび HMI モジュール
 - ヘッド アップ ディスプレイ (HUD)
 - リアビュー / サイド ミラー ディスプレイ

3 概要

DS90UH988-Q1 は、FPD-Link IV から OpenLDI へのブリッジ デバイスです。FPD-Link IV シリアライザと組み合わせることで、このチップセットは低コストの 50Ω 同軸ケーブルまたは STP/STQ ケーブルで高速のシリアル化インターフェイスを受信できます。DS90UH988-Q1 は、420MHz PCLK までのビデオに対応する OpenLDI (10 本の LVDS データレーン + 2 クロック) インターフェイスをサポートしています。これによって、GPU などのソースを、既存の LVDS ディスプレイやアプリケーション プロセッサに接続するためのブリッジとして使用できます。

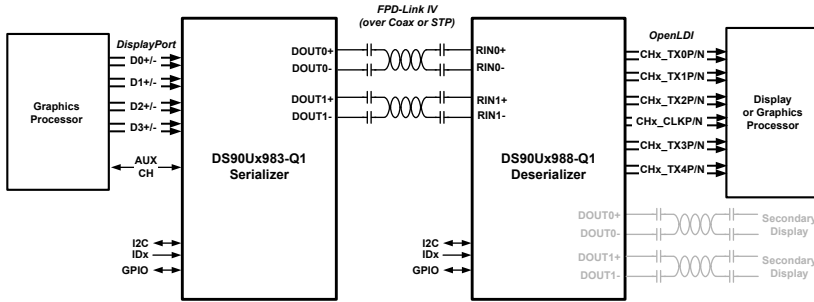
FPD-Link IV インターフェイスは、ビデオおよびオーディオ データの伝送のほか、I2C や GPIO 通信などの全二重制御機能を同じリンク上でサポートします。ビデオ データと制御を FPD-Link IV レーンに統合することで、相互接続のサイズと重量が減少し、システムの設計が簡素化されます。低電圧の差動信号、データのスクランブル処理、およびランダム化を使用することで、EMI が最小限に抑えられます。下位互換の FPD-Link III モードでは、このデバイスは、シングル / デュアルリンクで最大 2 K 解像度、24 ビット色深度をサポートし、HDCP 対応シリアライザと組み合わせる場合は HDCP v1.4 もサポートします。

パッケージ情報

部品番号	パッケージ (1)	パッケージ サイズ(2)
DS90UH988-Q1	RUR (VQFN, 88)	12mm × 12mm

- (1) 供給されているすべてのパッケージについては、[セクション 6](#) を参照してください。
- (2) パッケージ サイズ (長さ × 幅) は公称値であり、該当する場合はピンも含まれます。





アプリケーション図

Table of Contents

1 特長.....	1	4.2 Community Resources.....	4
2 アプリケーション.....	1	4.3 Trademarks.....	4
3 概要.....	1	5 Revision History.....	4
4 Device and Documentation Support.....	4	6 Mechanical, Packaging, and Orderable Information....	5
4.1 Documentation Support.....	4		

4 Device and Documentation Support

4.1 Documentation Support

4.1.1 Related Documentation

For related documentation see the following:

- Texas Instruments, [Soldering Specifications](#) application note
- Texas Instruments, [Semiconductor and IC Package Thermal Metrics](#) application note
- Texas Instruments, [Leadless Leadframe Package \(LLP\)](#) application note
- Texas Instruments, [LVDS Owner's Manual](#)
- Texas Instruments, [I2C Communication Over FPD-Link III with Bidirectional Control Channel](#) application note
- Texas Instruments, [Exploring the Internal Test Pattern Generation Feature of 720p FPD-Link III Devices](#) application note
- Texas Instruments, [I2C Bus Pullup Resistor Calculation](#) application note
- Texas Instruments FPD-Link Learning Center, [FPD-Link Fundamental Material](#) video series
- Texas Instruments, [Ten tips for successfully designing with automotive EMC/EMI requirements](#)
- Texas Instruments, [Serial Line-Fault Detection](#) (Contact TI)

4.2 Community Resources

4.3 Trademarks

すべての商標は、それぞれの所有者に帰属します。

5 Revision History

資料番号末尾の英字は改訂を表しています。その改訂履歴は英語版に準じています。

DATE	REVISION	NOTES
February 2024	*	Initial Release

6 Mechanical, Packaging, and Orderable Information

The following pages include mechanical, packaging, and orderable information. This information is the most current data available for the designated devices. This data is subject to change without notice and revision of this document. For browser-based versions of this data sheet, refer to the left-hand navigation.

重要なお知らせと免責事項

テキサス・インスツルメンツは、技術データと信頼性データ(データシートを含みます)、設計リソース(リファレンス デザインを含みます)、アプリケーションや設計に関する各種アドバイス、Web ツール、安全性情報、その他のリソースを、欠陥が存在する可能性のある「現状のまま」提供しており、商品性および特定目的に対する適合性の黙示保証、第三者の知的財産権の非侵害保証を含むいかなる保証も、明示的または黙示的にかかわらず拒否します。

これらのリソースは、テキサス・インスツルメンツ製品を使用する設計の経験を積んだ開発者への提供を意図したものです。(1) お客様のアプリケーションに適したテキサス・インスツルメンツ製品の選定、(2) お客様のアプリケーションの設計、検証、試験、(3) お客様のアプリケーションに該当する各種規格や、その他のあらゆる安全性、セキュリティ、規制、または他の要件への確実な適合に関する責任を、お客様のみが単独で負うものとします。

上記の各種リソースは、予告なく変更される可能性があります。これらのリソースは、リソースで説明されているテキサス・インスツルメンツ製品を使用するアプリケーションの開発の目的でのみ、テキサス・インスツルメンツはその使用をお客様に許諾します。これらのリソースに関して、他の目的で複製することや掲載することは禁止されています。テキサス・インスツルメンツや第三者の知的財産権のライセンスが付与されている訳ではありません。お客様は、これらのリソースを自身で使用した結果発生するあらゆる申し立て、損害、費用、損失、責任について、テキサス・インスツルメンツおよびその代理人を完全に補償するものとし、テキサス・インスツルメンツは一切の責任を拒否します。

テキサス・インスツルメンツの製品は、[テキサス・インスツルメンツの販売条件](#)、または [ti.com](https://www.ti.com) やかかるテキサス・インスツルメンツ製品の関連資料などのいずれかを通じて提供する適用可能な条項の下で提供されています。テキサス・インスツルメンツがこれらのリソースを提供することは、適用されるテキサス・インスツルメンツの保証または他の保証の放棄の拡大や変更を意味するものではありません。

お客様がいかなる追加条項または代替条項を提案した場合でも、テキサス・インスツルメンツはそれらに異議を唱え、拒否します。

郵送先住所: Texas Instruments, Post Office Box 655303, Dallas, Texas 75265
Copyright © 2024, Texas Instruments Incorporated

PACKAGING INFORMATION

Orderable Device	Status (1)	Package Type	Package Drawing	Pins	Package Qty	Eco Plan (2)	Lead finish/ Ball material (6)	MSL Peak Temp (3)	Op Temp (°C)	Device Marking (4/5)	Samples
DS90UH988RURRQ1	ACTIVE	VQFNP	RUR	88	2500	RoHS & Green	NIPDAUAG	Level-3-260C-168 HR	-40 to 105	UH988	Samples
DS90UH988RURRQ1	ACTIVE	VQFNP	RUR	88	250	RoHS & Green	NIPDAUAG	Level-3-260C-168 HR	-40 to 105	UH988	Samples

(1) The marketing status values are defined as follows:

ACTIVE: Product device recommended for new designs.

LIFEBUY: TI has announced that the device will be discontinued, and a lifetime-buy period is in effect.

NRND: Not recommended for new designs. Device is in production to support existing customers, but TI does not recommend using this part in a new design.

PREVIEW: Device has been announced but is not in production. Samples may or may not be available.

OBSELETE: TI has discontinued the production of the device.

(2) **RoHS:** TI defines "RoHS" to mean semiconductor products that are compliant with the current EU RoHS requirements for all 10 RoHS substances, including the requirement that RoHS substance do not exceed 0.1% by weight in homogeneous materials. Where designed to be soldered at high temperatures, "RoHS" products are suitable for use in specified lead-free processes. TI may reference these types of products as "Pb-Free".

RoHS Exempt: TI defines "RoHS Exempt" to mean products that contain lead but are compliant with EU RoHS pursuant to a specific EU RoHS exemption.

Green: TI defines "Green" to mean the content of Chlorine (Cl) and Bromine (Br) based flame retardants meet JS709B low halogen requirements of <=1000ppm threshold. Antimony trioxide based flame retardants must also meet the <=1000ppm threshold requirement.

(3) MSL, Peak Temp. - The Moisture Sensitivity Level rating according to the JEDEC industry standard classifications, and peak solder temperature.

(4) There may be additional marking, which relates to the logo, the lot trace code information, or the environmental category on the device.

(5) Multiple Device Markings will be inside parentheses. Only one Device Marking contained in parentheses and separated by a "~" will appear on a device. If a line is indented then it is a continuation of the previous line and the two combined represent the entire Device Marking for that device.

(6) Lead finish/Ball material - Orderable Devices may have multiple material finish options. Finish options are separated by a vertical ruled line. Lead finish/Ball material values may wrap to two lines if the finish value exceeds the maximum column width.

Important Information and Disclaimer:The information provided on this page represents TI's knowledge and belief as of the date that it is provided. TI bases its knowledge and belief on information provided by third parties, and makes no representation or warranty as to the accuracy of such information. Efforts are underway to better integrate information from third parties. TI has taken and continues to take reasonable steps to provide representative and accurate information but may not have conducted destructive testing or chemical analysis on incoming materials and chemicals. TI and TI suppliers consider certain information to be proprietary, and thus CAS numbers and other limited information may not be available for release.

In no event shall TI's liability arising out of such information exceed the total purchase price of the TI part(s) at issue in this document sold by TI to Customer on an annual basis.

TAPE AND REEL INFORMATION

QUADRANT ASSIGNMENTS FOR PIN 1 ORIENTATION IN TAPE


*All dimensions are nominal

Device	Package Type	Package Drawing	Pins	SPQ	Reel Diameter (mm)	Reel Width W1 (mm)	A0 (mm)	B0 (mm)	K0 (mm)	P1 (mm)	W (mm)	Pin1 Quadrant
DS90UH988RURRQ1	VQFNP	RUR	88	2500	330.0	24.4	12.3	12.3	1.1	16.0	24.0	Q2
DS90UH988RURTQ1	VQFNP	RUR	88	250	180.0	24.4	12.3	12.3	1.1	16.0	24.0	Q2

TAPE AND REEL BOX DIMENSIONS


*All dimensions are nominal

Device	Package Type	Package Drawing	Pins	SPQ	Length (mm)	Width (mm)	Height (mm)
DS90UH988RURRQ1	VQFNP	RUR	88	2500	367.0	367.0	35.0
DS90UH988RURTQ1	VQFNP	RUR	88	250	210.0	185.0	35.0

GENERIC PACKAGE VIEW

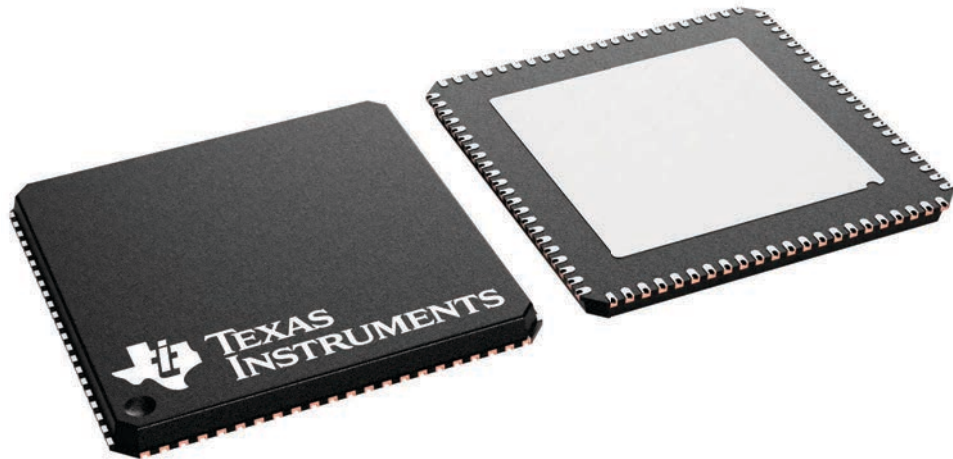
RUR 88

VQFN - 0.9 mm max height

12 x 12, 0.5 mm pitch

PLASTIC QUAD FLATPACK - NO LEAD

This image is a representation of the package family, actual package may vary.
Refer to the product data sheet for package details.



4228969/A

重要なお知らせと免責事項

TI は、技術データと信頼性データ (データシートを含みます)、設計リソース (リファレンス・デザインを含みます)、アプリケーションや設計に関する各種アドバイス、Web ツール、安全性情報、その他のリソースを、欠陥が存在する可能性のある「現状のまま」提供しており、商品性および特定目的に対する適合性の黙示保証、第三者の知的財産権の非侵害保証を含むいかなる保証も、明示的または黙示的にかかわらず拒否します。

これらのリソースは、TI 製品を使用する設計の経験を積んだ開発者への提供を意図したものです。(1) お客様のアプリケーションに適した TI 製品の選定、(2) お客様のアプリケーションの設計、検証、試験、(3) お客様のアプリケーションに該当する各種規格や、その他のあらゆる安全性、セキュリティ、規制、または他の要件への確実な適合に関する責任を、お客様のみが単独で負うものとし、

上記の各種リソースは、予告なく変更される可能性があります。これらのリソースは、リソースで説明されている TI 製品を使用するアプリケーションの開発の目的でのみ、TI はその使用をお客様に許諾します。これらのリソースに関して、他の目的で複製することや掲載することは禁止されています。TI や第三者の知的財産権のライセンスが付与されている訳ではありません。お客様は、これらのリソースを自身で使用した結果発生するあらゆる申し立て、損害、費用、損失、責任について、TI およびその代理人を完全に補償するものとし、TI は一切の責任を拒否します。

TI の製品は、[TI の販売条件](#)、または [ti.com](#) やかかる TI 製品の関連資料などのいずれかを通じて提供する適用可能な条項の下で提供されています。TI がこれらのリソースを提供することは、適用される TI の保証または他の保証の放棄の拡大や変更を意味するものではありません。

お客様がいかなる追加条項または代替条項を提案した場合でも、TI はそれらに異議を唱え、拒否します。

郵送先住所 : Texas Instruments, Post Office Box 655303, Dallas, Texas 75265
Copyright © 2024, Texas Instruments Incorporated