

INA241x -5V~110V、双方向、超高精度電流センス・アンプ、強化型 PWM 除去機能搭載

1 特長

- スイッチング同相電圧で動作するシステム向けに最適化された強化型 PWM 除去
 - 最大 125kHz のスイッチング周波数をサポート
- 広い同相電圧範囲:
 - 動作電圧: -5V~+110V
 - 残存電圧: -20V~+120V
- 双方向動作
- 高い小信号帯域幅: 1.1MHz (すべてのゲイン)
- スルーレート: 8V/μs
- 1% までのステップ応答セトリング・タイム: 1μs
- 非常に優れた CMRR
 - 166dB の DC-CMRR
 - 100kHz で 104dB の AC-CMRR
 - 1MHz で 89dB の AC-CMRR
- 精度:
 - ゲイン誤差 (最大値):
 - バージョン A: ±0.01%, ±1ppm/°C のドリフト
 - バージョン B: ±0.1%, ±5ppm/°C のドリフト
 - オフセット電圧 (最大値):
 - バージョン A: ±10μV, ±0.1μV/°C のドリフト
 - バージョン B: ±150μV, ±0.5μV/°C のドリフト
- 利用可能なゲイン:
 - INA241A1, INA241B1: 10V/V
 - INA241A2, INA241B2: 20V/V
 - INA241A3, INA241B3: 50V/V
 - INA241A4, INA241B4: 100V/V
 - INA241A5, INA241B5: 200V/V
- パッケージ・オプション: SOT23-8, VSSOP-8, SOIC-8, VSSOP-10

2 アプリケーション

- モーター・ドライブ
- ソレノイドとアクチュエータ
- 射出成形機
- コードレス電動工具
- 医療用コードレス機器
- ドローンのプロペラ速度制御

3 概要

INA241x は、電源電圧に関係なく、-5V~110V の広い同相電圧範囲にわたってシャント抵抗両端での電圧降下を測定できる超高精度の双方向電流センス・アンプです。低いオフセット電圧 (最大値 ±10μV)、小さいゲイン誤差 (最大値 ±0.01%)、高い DC CMRR (代表値 166dB) の組み合わせにより、高精度の電流測定が実現します。INA241x は、デバイスの入力で大きな同相電圧過渡が観測されるスイッチング・システムにおける高電圧双方向測定向けに設計されています。INA241x 内の強化型 PWM 除去回路は、入力での同相電圧過渡に起因する出力での信号の乱れを最小限に抑えます。

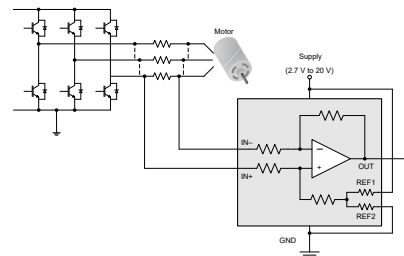
INA241x は 2.7V~20V 単電源で動作し、消費電流は 2.5mA です。INA241x には次の 5 種類のゲイン・オプションが提供されています。10V/V、20V/V、50V/V、100V/V、200V/V。複数のゲイン・オプションにより、利用可能なシャント抵抗値と広い出力ダイナミック・レンジ要件の間で最適化できます。

INA241x は、-40°C~+125°C の動作温度範囲で仕様が規定され、。

パッケージ情報

部品番号	パッケージ (1)	パッケージ・サイズ (2)
INA241A INA241B	DDF (SOT-23, 8)	2.90mm × 2.80mm
	DGK (VSSOP, 8)	3.00mm × 4.90mm
	D (SOIC, 8)	4.90mm × 6.00mm
	DGS (VSSOP, 10) (3)	3.00mm × 4.90mm

- 利用可能なすべてのパッケージについては、データシートの末尾にあるパッケージ・オプションについての付録を参照してください。
- パッケージ・サイズ (長さ×幅) は公称値であり、該当する場合はピンも含まれます。
- パッケージはプレビューのみです。



代表的なアプリケーション - インライン・モータ制御



目次

1 特長.....	1	8.2 機能ブロック図.....	16
2 アプリケーション.....	1	8.3 機能説明.....	16
3 概要.....	1	8.4 デバイスの機能モード.....	18
4 改訂履歴.....	2	9 アプリケーションと実装.....	24
5 デバイスの比較.....	3	9.1 アプリケーション情報.....	24
6 ピン構成および機能.....	3	9.2 代表的なアプリケーション.....	25
7 仕様.....	5	9.3 電源に関する推奨事項.....	27
7.1 絶対最大定格.....	5	9.4 レイアウト.....	27
7.2 ESD 定格.....	5	10 デバイスおよびドキュメントのサポート.....	29
7.3 推奨動作条件.....	5	10.1 ドキュメントの更新通知を受け取る方法.....	29
7.4 熱に関する情報.....	5	10.2 サポート・リソース.....	29
7.5 電気的特性.....	6	10.3 商標.....	29
7.6 代表的特性.....	9	10.4 静電気放電に関する注意事項.....	29
8 詳細説明.....	16	10.5 用語集.....	29
8.1 概要.....	16	11 メカニカル、パッケージ、および注文情報.....	29

4 改訂履歴

Changes from Revision B (July 2023) to Revision C (October 2023) Page

- データシート全体にわたってパッケージ情報の表から D パッケージのプレビューの注を削除..... 1

Changes from Revision A (August 2022) to Revision B (July 2023) Page

- データシートに D および DGS パッケージを追加..... 1
- パッケージ情報を本体サイズからパッケージ・サイズに変更..... 1
- パッケージ情報の表から DGK パッケージのプレビューの注を削除..... 1
- D および DGS パッケージのピン構成を追加..... 3
- 推奨レイアウトの例に DGS パッケージを追加..... 27

Changes from Revision * (March 2022) to Revision A (August 2022) Page

- データシートのステータスを「事前情報」から「量産データ」に変更..... 1

5 デバイスの比較

表 5-1. デバイスの比較

型番	ゲイン
INA241A1, INA241B1	10V/V
INA241A2, INA241B2	20V/V
INA241A3, INA241B3	50V/V
INA241A4, INA241B4	100V/V
INA241A5, INA241B5	200V/V

6 ピン構成および機能

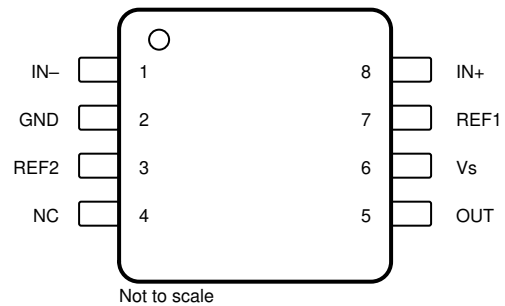
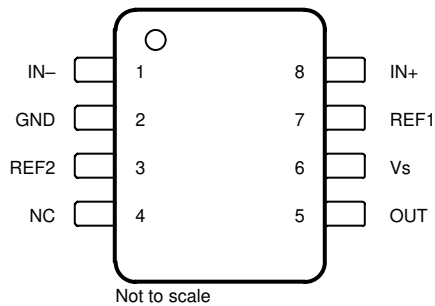
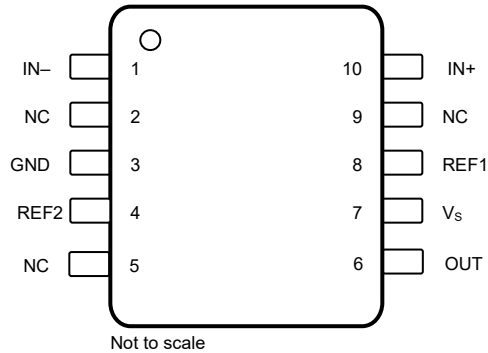


図 6-1. INA241x : DDF パッケージ 8 ピン SOT-23 上面 図 6-2. INA241x : D および DGK パッケージ 8 ピン SOIC および 8 ピン VSSOP 上面図

表 6-1. ピンの機能 : D、DDF、DGK パッケージ

ピン		タイプ	説明
名称	番号		
GND	2	グランド	グランド
IN+	8	入力	電流検出アンプの正入力。ハイサイド・アプリケーションの場合、検出抵抗のバス電圧側に接続します。ローサイド・アプリケーションの場合、検出抵抗の負荷側に接続します。
IN-	1	入力	電流検出アンプの負入力。ハイサイド・アプリケーションの場合、検出抵抗の負荷側に接続します。ローサイド・アプリケーションの場合、検出抵抗のグランド側に接続します。
NC	4	グランド	予約済み。グランドに接続します。
OUT	5	出力	出力電圧
REF1	7	入力	基準 1 電圧。0V~ V_S の電位に接続します。接続オプションについては、「リファレンス・ピンによる出力の調整」を参照してください。
REF2	3	入力	基準 2 電圧。0V~ V_S の電位に接続します。接続オプションについては、「リファレンス・ピンによる出力の調整」を参照してください。
V_S	6	電源	電源、2.7V~20V



注: DGS (VSSOP) パッケージはプレビューのみです。

図 6-3. INA241x : DGS パッケージ 10 ピン VSSOP 上面図

表 6-2. ピンの機能 : DGS パッケージ

ピン		タイプ	説明
名称	番号		
GND	3	グラウンド	グラウンド
IN+	10	入力	電流検出アンプの正入力。ハイサイド・アプリケーションの場合、検出抵抗のバス電圧側に接続します。ローサイド・アプリケーションの場合、検出抵抗の負荷側に接続します。
IN-	1	入力	電流検出アンプの負入力。ハイサイド・アプリケーションの場合、検出抵抗の負荷側に接続します。ローサイド・アプリケーションの場合、検出抵抗のグラウンド側に接続します。
NC	5	グラウンド	予約済み。グラウンドに接続します。
NC	2	-	未接続のままにします
NC	9	-	未接続のままにします
OUT	6	出力	出力電圧
REF1	8	入力	基準 1 電圧。0V~ V_S の電位に接続します。接続オプションについては、「リファレンス・ピンによる出力の調整」を参照してください。
REF2	4	入力	基準 2 電圧。0V~ V_S の電位に接続します。接続オプションについては、「リファレンス・ピンによる出力の調整」を参照してください。
V_S	7	電源	電源、2.7V~20V

7 仕様

7.1 絶対最大定格

自由気流での動作温度範囲内 (特に記述のない限り) ⁽¹⁾

		最小値	最大値	単位
電源電圧 (V _S)			22	V
アナログ入力、 V _{IN+} 、V _{IN-} ⁽²⁾	差動 (V _{IN+}) - (V _{IN-})	-30	30	V
	同相	-20	120	V
REF1、REF2、 NC 入力		GND - 0.3	V _S + 0.3	V
出力		GND - 0.3	V _S + 0.3	V
T _A	動作温度範囲	-55	150	°C
T _J	接合部温度		150	°C
T _{stg}	保存温度	-65	150	°C

(1) 絶対最大定格の範囲外の動作は、デバイスの永続的な損傷の原因となる可能性があります。絶対最大定格は、これらの条件において、または「推奨動作条件」に示された値を超える他のいかなる条件でも、本製品が正しく動作することを暗に示すものではありません。絶対最大定格の範囲内であっても、推奨動作条件の範囲外で使用方法、本デバイスは完全に機能するとは限らず、このことが本デバイスの信頼性、機能、性能に影響を及ぼし、本デバイスの寿命を縮める可能性があります。

(2) V_{IN+} と V_{IN-} は、それぞれ IN+ ピンと IN- ピンの電圧です。

7.2 ESD 定格

		値	単位	
V _(ESD)	静電放電	人体モデル (HBM)、ANSI/ESDA/JEDEC JS-001 に準拠、すべてのピン ⁽¹⁾	±2000	V
		デバイス帯電モデル (CDM)、ANSI/ESDA/ JEDEC JS-002 に準拠、すべてのピン ⁽²⁾	±1000	

(1) JEDEC のドキュメント JEP155 には、500V HBM であれば標準的な ESD 管理プロセスで安全な製造が可能であると記載されています。

(2) JEDEC のドキュメント JEP157 には、250V CDM であれば標準的な ESD 管理プロセスで安全な製造が可能であると記載されています。

7.3 推奨動作条件

自由気流での動作温度範囲内 (特に記述のない限り)

		最小値	公称値	最大値	単位
V _{CM}	同相入力範囲	-5	48	110	V
V _S	動作電源電圧範囲	2.7	5	20	V
T _A	周囲温度	-40		125	°C

7.4 熱に関する情報

熱評価基準 ⁽¹⁾		INA241x				単位
		DDF (SOT23)	DGK (VSSOP)	D (SOIC)	DGS (VSSOP) ⁽²⁾	
		8 ピン	8 ピン	8 ピン	10 ピン	
R _{θJA}	接合部から周囲への熱抵抗	129.7	167.2	122.9	未定	°C/W
R _{θJC(top)}	接合部からケース (上面) への熱抵抗	58	58.9	54.7	未定	°C/W
R _{θJB}	接合部から基板への熱抵抗	52.6	88.9	68.8	未定	°C/W
Ψ _{JT}	接合部から上面への特性パラメータ	2.3	8.1	12.2	未定	°C/W
Ψ _{JB}	接合部から基板への特性パラメータ	52.3	87.4	67.5	未定	°C/W

(1) 従来および最新の熱評価基準の詳細については、『半導体および IC パッケージの熱評価基準』アプリケーション・レポートを参照してください。

(2) このパッケージはプレビュー版のみです。

7.5 電気的特性

$T_A = 25^\circ\text{C}$ 、 $V_S = 5\text{V}$ 、 $V_{\text{SENSE}} = V_{\text{IN}+} - V_{\text{IN}-}$ 、 $V_{\text{CM}} = V_{\text{IN}-} = 48\text{V}$ 、 $V_{\text{REF1}} = V_{\text{REF2}} = V_S / 2$ の場合 (特に記述のない限り)

パラメータ		テスト条件	最小値	標準値	最大値	単位
入力						
V_{CM}	同相入力範囲 ⁽¹⁾	$V_{\text{IN}+}, V_{\text{IN}-} = -5\text{V} \sim 110\text{V}$ 、 $V_{\text{SENSE}} = 0\text{mV}$ $T_A = -40^\circ\text{C} \sim 125^\circ\text{C}$	-5		110	V
CMRR	同相除去比、入力換算	$V_{\text{IN}+}, V_{\text{IN}-} = -5\text{V} \sim 110\text{V}$ 、 $V_{\text{SENSE}} = 0\text{mV}$ $T_A = -40^\circ\text{C} \sim 125^\circ\text{C}$ 、INA241A	150	166		dB
		$V_{\text{IN}+}, V_{\text{IN}-} = -5\text{V} \sim 110\text{V}$ 、 $V_{\text{SENSE}} = 0\text{mV}$ $T_A = -40^\circ\text{C} \sim 125^\circ\text{C}$ 、INA241B	120	130		
		$f = 50\text{kHz}$		105		
V_{os}	オフセット電圧、入力換算	$V_{\text{SENSE}} = 0\text{mV}$ 、INA241A1		± 5	± 20	μV
		$V_{\text{SENSE}} = 0\text{mV}$ 、INA241A2		± 3	± 15	
		$V_{\text{SENSE}} = 0\text{mV}$ 、INA241A3、INA241A4		± 3	± 10	
		$V_{\text{SENSE}} = 0\text{mV}$ 、INA241A5		± 2	± 8	
		$V_{\text{SENSE}} = 0\text{mV}$ 、INA241B		± 25	± 150	
dV_{os}/dT	オフセット電圧ドリフト、入力換算	$T_A = -40^\circ\text{C} \sim 125^\circ\text{C}$ 、INA241A1		± 50	± 250	$\text{nV}/^\circ\text{C}$
		$T_A = -40^\circ\text{C} \sim 125^\circ\text{C}$ 、INA241A2		± 30	± 150	
		$T_A = -40^\circ\text{C} \sim 125^\circ\text{C}$ 、INA241A3、 INA241A4、INA241A5		± 20	± 100	
		$T_A = -40^\circ\text{C} \sim 125^\circ\text{C}$ 、INA241B		± 100	± 500	
PSRR	電源除去比、入力換算	$V_S = 2.7\text{V} \sim 20\text{V}$ 、 $V_{\text{SENSE}} = 0\text{mV}$ 、 $V_{\text{REF1}} = V_{\text{REF2}} = 1\text{V}$ 、 $T_A = -40^\circ\text{C} \sim 125^\circ\text{C}$ 、INA241A1		± 0.2	± 1	$\mu\text{V}/\text{V}$
		$V_S = 2.7\text{V} \sim 20\text{V}$ 、 $V_{\text{SENSE}} = 0\text{mV}$ 、 $V_{\text{REF1}} = V_{\text{REF2}} = 1\text{V}$ 、 $T_A = -40^\circ\text{C} \sim 125^\circ\text{C}$ 、INA241A2		± 0.1	± 0.75	
		$V_S = 2.7\text{V} \sim 20\text{V}$ 、 $V_{\text{SENSE}} = 0\text{mV}$ 、 $V_{\text{REF1}} = V_{\text{REF2}} = 1\text{V}$ 、 $T_A = -40^\circ\text{C} \sim 125^\circ\text{C}$ 、INA241A3、 INA241A4、INA241A5		± 0.06	± 0.5	
		$V_S = 2.7\text{V} \sim 20\text{V}$ 、 $V_{\text{SENSE}} = 0\text{mV}$ 、 $V_{\text{REF1}} = V_{\text{REF2}} = 1\text{V}$ 、 $T_A = -40^\circ\text{C} \sim 125^\circ\text{C}$ 、INA241B		± 1	± 10	
I_B	入力バイアス電流	I_{B+} 、 I_{B-} 、 $V_{\text{SENSE}} = 0\text{mV}$	25	35	45	μA
	リファレンス入力範囲		0		V_S	V
出力						
G	ゲイン	A1、B1 デバイス		10		V/V
		A2、B2 デバイス		20		V/V
		A3、B3 デバイス		50		V/V
		A4、B4 デバイス		100		V/V
		A5、B5 デバイス		200		V/V

$T_A = 25^\circ\text{C}$ 、 $V_S = 5\text{V}$ 、 $V_{\text{SENSE}} = V_{\text{IN}+} - V_{\text{IN}-}$ 、 $V_{\text{CM}} = V_{\text{IN}-} = 48\text{V}$ 、 $V_{\text{REF1}} = V_{\text{REF2}} = V_S / 2$ の場合 (特に記述のない限り)

パラメータ		テスト条件	最小値	標準値	最大値	単位
GERR	ゲイン誤差	$(\text{GND} + 50\text{mV}) < V_{\text{OUT}} < (V_S - 200\text{mV})$ 、 INA241A1, INA241A2, INA241A3		± 0.002	± 0.01	%
		$(\text{GND} + 50\text{mV}) < V_{\text{OUT}} < (V_S - 200\text{mV})$ 、 INA241A4, INA241A5		± 0.003	± 0.015	
		$(\text{GND} + 50\text{mV}) < V_{\text{OUT}} < (V_S - 200\text{mV})$ 、 INA241B		± 0.02	± 0.1	
	ゲイン誤差ドリフト	$T_A = -40^\circ\text{C} \sim +125^\circ\text{C}$ 、 INA241A1, INA241A2, INA241A3		± 0.05	± 1	ppm/°C
		$T_A = -40^\circ\text{C} \sim +125^\circ\text{C}$ 、 INA241A4, INA241A5		± 0.1	± 2	
		$T_A = -40^\circ\text{C} \sim +125^\circ\text{C}$ 、 INA241B		± 0.2	± 5	
	非直線性誤差			± 0.001		%
	最大の容量性負荷	発振が持続しない、絶縁抵抗なし		1		nF
電圧出力						
	V_S 電源レールまでスイング	$R_L = 10\text{k}\Omega$ を GND に接続、 $T_A = -40^\circ\text{C} \sim +125^\circ\text{C}$		$V_S - 0.07$	$V_S - 0.2$	V
	グランドまでスイング	$R_L = 10\text{k}\Omega$ を GND に接続、 $V_{\text{SENSE}} = 0\text{mV}$ 、 $V_{\text{REF1}} = V_{\text{REF2}} = 0\text{V}$ 、 $T_A = -40^\circ\text{C} \sim +125^\circ\text{C}$		8	20	mV
基準電圧入力						
RVRR	リファレンス電圧除去比、入力換算	$V_{\text{REF1}} = V_{\text{REF2}} = 0.5\text{V} \sim 4.5\text{V}$ 、 $T_A = -40^\circ\text{C} \sim +125^\circ\text{C}$ 、INA241A1		± 1	± 2.5	$\mu\text{V/V}$
		$V_{\text{REF1}} = V_{\text{REF2}} = 0.5\text{V} \sim 4.5\text{V}$ 、 $T_A = -40^\circ\text{C} \sim +125^\circ\text{C}$ 、INA241A2、 INA241A3, INA241A4, INA241A5		± 0.5	± 1.5	
		$V_{\text{REF1}} = V_{\text{REF2}} = 0.5\text{V} \sim 4.5\text{V}$ 、 $T_A = -40^\circ\text{C} \sim +125^\circ\text{C}$ 、INA241B、		± 10	± 20	
リファレンス・ディバイダの精度		$V_{\text{OUT}} = (V_{\text{REF1}} + V_{\text{REF2}}) / 2$ 、 $V_{\text{SENSE}} = 0\text{mV}$ 、 $V_{\text{REF1}} = V_S$ 、 $V_{\text{REF2}} = \text{GND}$ $V_{\text{REF1}} = \text{GND}$ 、 $V_{\text{REF2}} = V_S$ $T_A = -40^\circ\text{C} \sim +125^\circ\text{C}$ 、INA241A1、 INA241A2		± 0.002	± 0.005	%
		$V_{\text{OUT}} = (V_{\text{REF1}} + V_{\text{REF2}}) / 2$ 、 $V_{\text{SENSE}} = 0\text{mV}$ 、 $V_{\text{REF1}} = V_S$ 、 $V_{\text{REF2}} = \text{GND}$ $V_{\text{REF1}} = \text{GND}$ 、 $V_{\text{REF2}} = V_S$ $T_A = -40^\circ\text{C} \sim +125^\circ\text{C}$ 、INA241A3、 INA241A4, INA241A5		± 0.002	± 0.01	
		$V_{\text{OUT}} = (V_{\text{REF1}} + V_{\text{REF2}}) / 2$ 、 $V_{\text{SENSE}} = 0\text{mV}$ 、 $V_{\text{REF1}} = V_S$ 、 $V_{\text{REF2}} = \text{GND}$ $V_{\text{REF1}} = \text{GND}$ 、 $V_{\text{REF2}} = V_S$ $T_A = -40^\circ\text{C} \sim +125^\circ\text{C}$ 、INA241B		± 0.02	± 0.15	
周波数応答						
BW	帯域幅	すべてのゲイン、-3dB 帯域幅		1.1		MHz

INA241A, INA241B

JAJSNZ1C – MARCH 2022 – REVISED OCTOBER 2023

 $T_A = 25^\circ\text{C}$ 、 $V_S = 5\text{V}$ 、 $V_{\text{SENSE}} = V_{\text{IN}+} - V_{\text{IN}-}$ 、 $V_{\text{CM}} = V_{\text{IN}-} = 48\text{V}$ 、 $V_{\text{REF1}} = V_{\text{REF2}} = V_S / 2$ の場合 (特に記述のない限り)

パラメータ		テスト条件	最小値	標準値	最大値	単位
セトリング・タイム		$V_{\text{IN}+}$ 、 $V_{\text{IN}-} = 48\text{V}$ 、 $V_{\text{OUT}} = 0.5\text{V} \sim 4.5\text{V}$ 、 出力が 0.5% までセトリング		1.5		μs
		$V_{\text{IN}+}$ 、 $V_{\text{IN}-} = 48\text{V}$ 、 $V_{\text{OUT}} = 0.5\text{V} \sim 4.5\text{V}$ 、 出力が 1% までセトリング		1		μs
		$V_{\text{IN}+}$ 、 $V_{\text{IN}-} = 48\text{V}$ 、 $V_{\text{OUT}} = 0.5\text{V} \sim 4.5\text{V}$ 、 出力が 5% までセトリング		0.5		μs
SR	スルーレート	立ち上がり		8		$\text{V}/\mu\text{s}$
ノイズ (入力換算)						
電圧ノイズ密度		A1、B1 デバイス		62		$\text{nV}/\sqrt{\text{Hz}}$
		A2、B2 デバイス		49		
		A3、B3 デバイス		39		
		A4、B4 デバイス		36		
		A5、B5 デバイス		28		
電源						
V_S	電源電圧		2.7		20	V
I_Q	静止電流	$V_{\text{SENSE}} = 0\text{mV}$		2.5	3	mA
		$V_{\text{SENSE}} = 0\text{mV}$ 、 $T_A = -40^\circ\text{C} \sim +125^\circ\text{C}$			3.2	mA
温度						
T_A	仕様範囲		-40		125	$^\circ\text{C}$

(1) $V_{\text{IN}+}$ と $V_{\text{IN}-}$ の両方の同相電圧が、指定された同相入力範囲を超えないようにする必要があります。

7.6 代表的特性

$T_A = 25^\circ\text{C}$ 、 $V_S = 5\text{V}$ 、 $V_{\text{SENSE}} = V_{\text{IN}+} - V_{\text{IN}-}$ 、 $V_{\text{CM}} = V_{\text{IN}-} = 48\text{V}$ 、 $V_{\text{REF1}} = V_{\text{REF2}} = V_S / 2$ の場合 (特に記述のない限り)

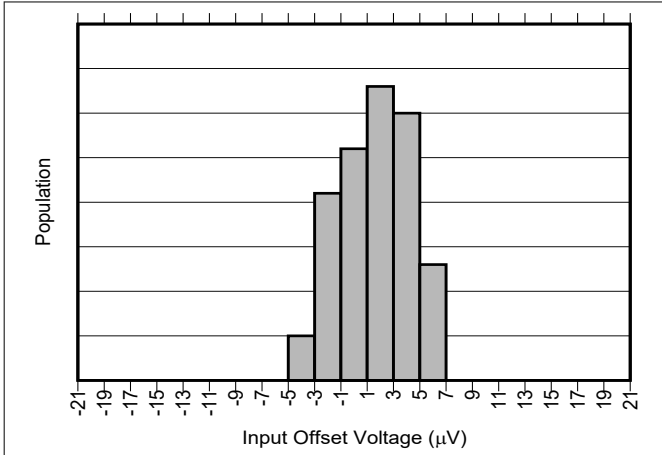


図 7-1. INA241A1 の入力オフセットの製造分布

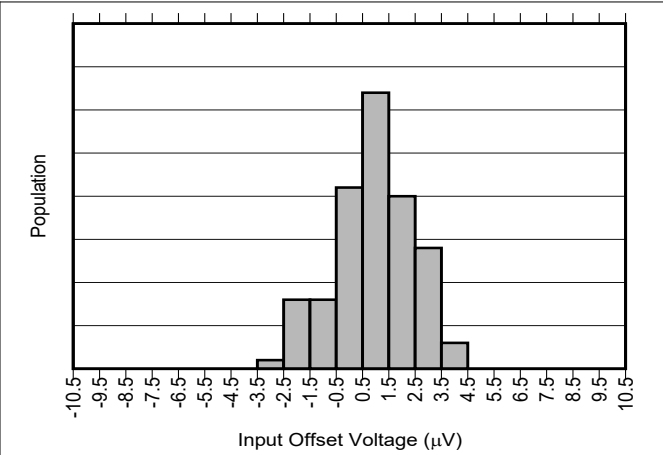


図 7-2. INA241A2 の入力オフセットの製造分布

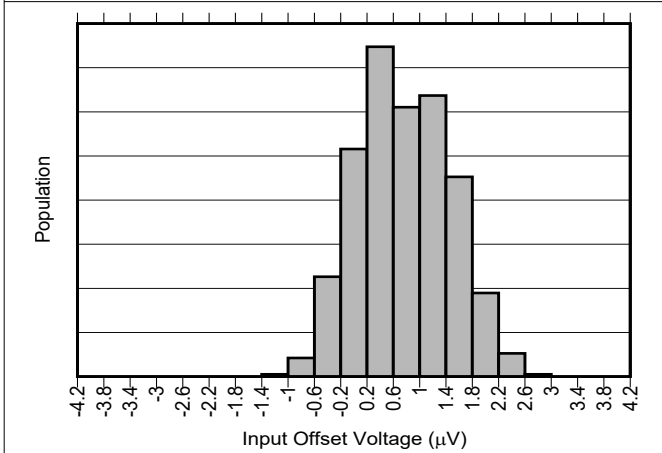


図 7-3. INA241A3 および INA241A4 の入力オフセットの製造分布

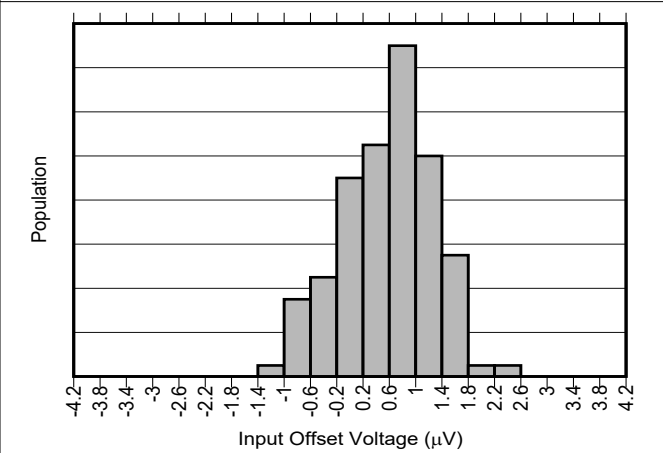


図 7-4. INA241A5 の入力オフセットの製造分布

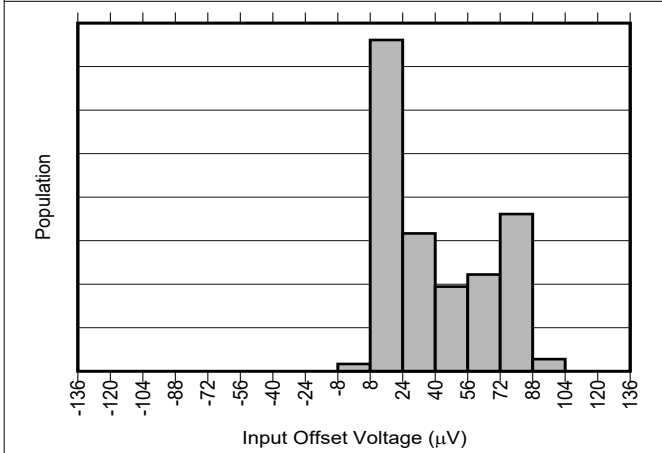


図 7-5. すべてのゲインの INA241B の入力オフセットの製造分布

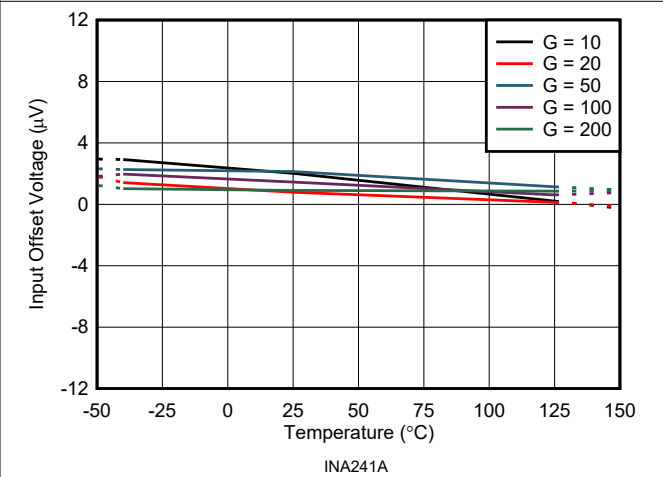


図 7-6. 入力オフセット電圧と温度との関係

7.6 代表的特性 (続き)

$T_A = 25^\circ\text{C}$ 、 $V_S = 5\text{V}$ 、 $V_{\text{SENSE}} = V_{\text{IN}+} - V_{\text{IN}-}$ 、 $V_{\text{CM}} = V_{\text{IN}-} = 48\text{V}$ 、 $V_{\text{REF1}} = V_{\text{REF2}} = V_S / 2$ の場合 (特に記述のない限り)

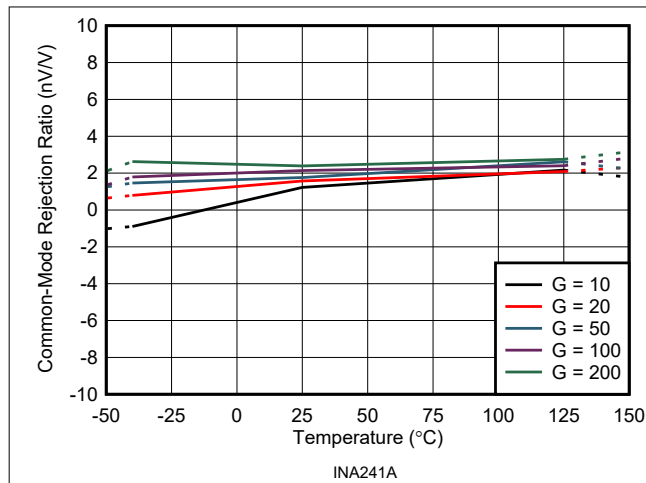


図 7-7. 同相除去比と温度との関係

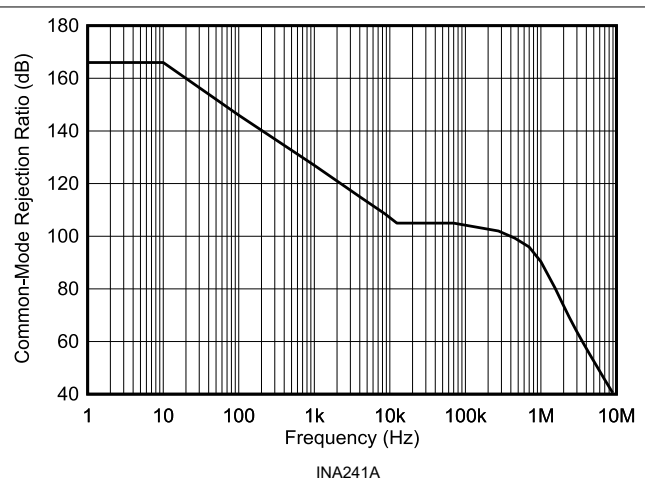


図 7-8. 同相除去比と周波数との関係

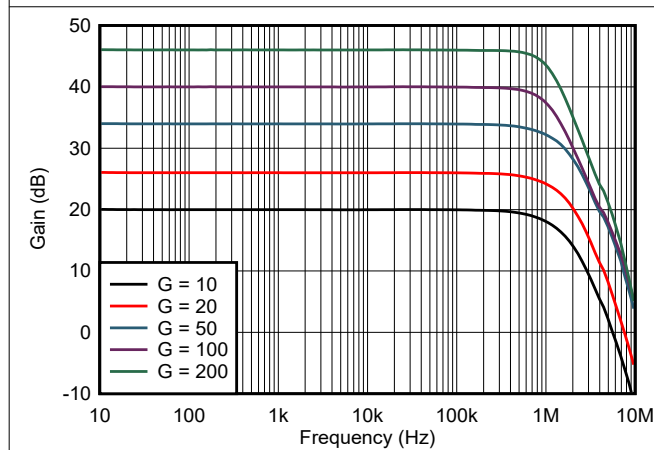


図 7-9. ゲインと周波数との関係

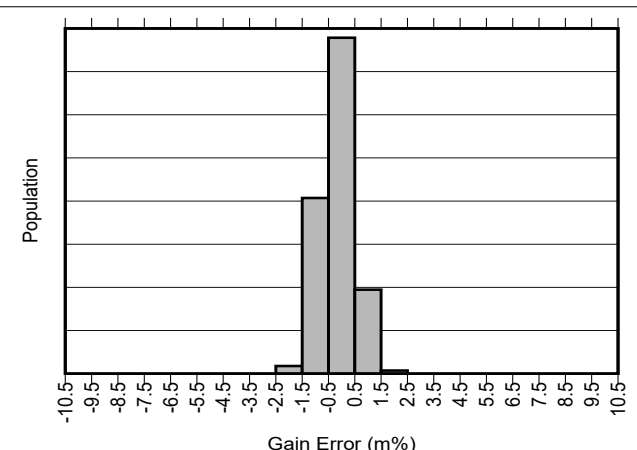


図 7-10. INA241A1、INA241A2、INA241A3 のゲイン誤差の製造分布
1% = 1000m%

7.6 代表的特性 (続き)

$T_A = 25^\circ\text{C}$ 、 $V_S = 5\text{V}$ 、 $V_{\text{SENSE}} = V_{\text{IN}+} - V_{\text{IN}-}$ 、 $V_{\text{CM}} = V_{\text{IN-}} = 48\text{V}$ 、 $V_{\text{REF1}} = V_{\text{REF2}} = V_S / 2$ の場合 (特に記述のない限り)

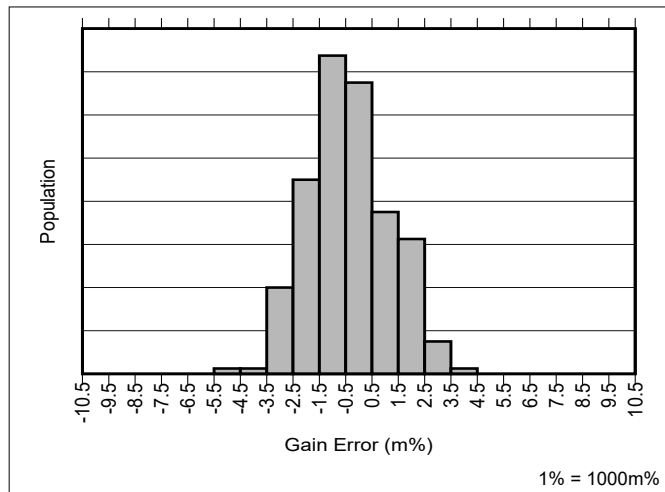


図 7-11. INA241A4 および INA241A5 のゲイン誤差の製造分布

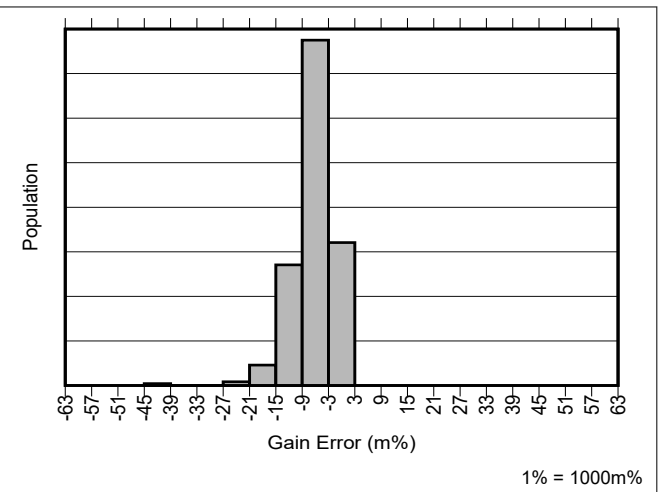


図 7-12. すべてのゲインの INA241B のゲイン誤差の製造分布

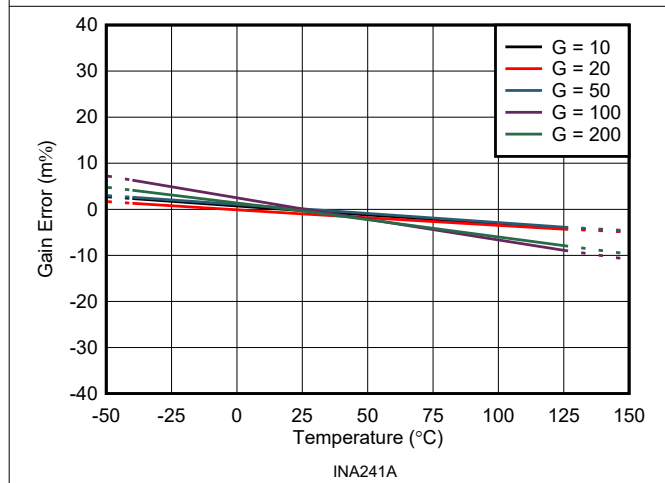


図 7-13. ゲイン誤差と温度との関係

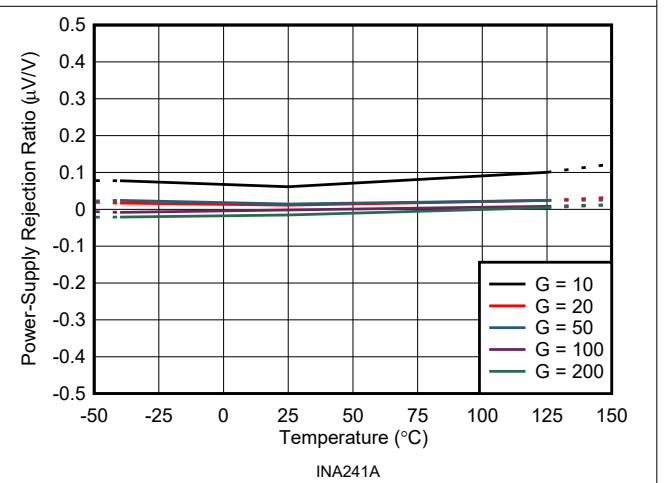


図 7-14. 電源除去比と温度との関係

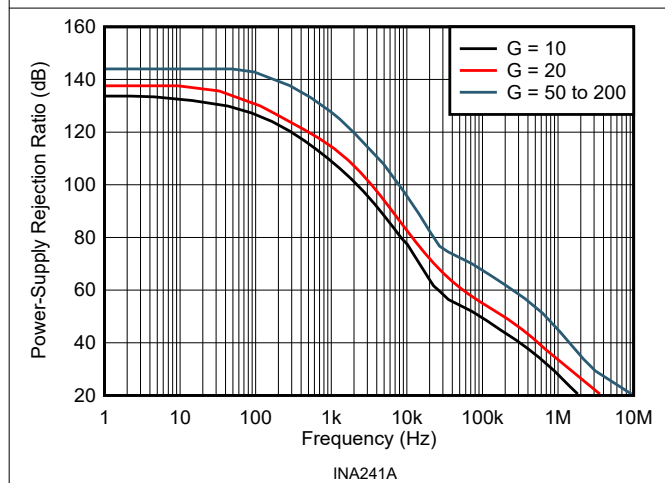


図 7-15. 電源除去比と周波数との関係

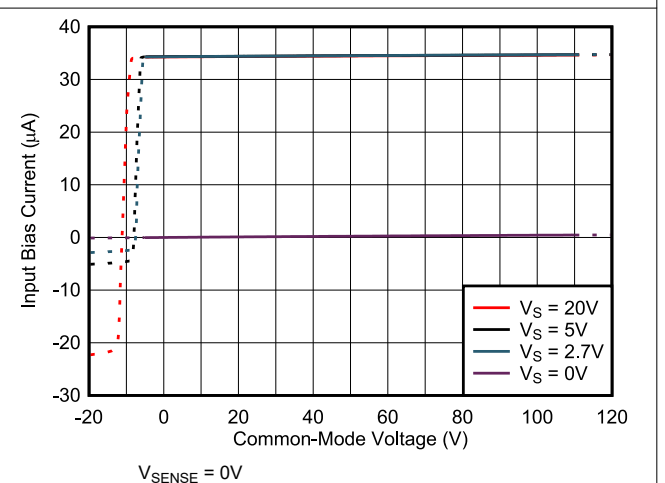


図 7-16. 入力バイアス電流と同相電圧との関係

7.6 代表的特性 (続き)

$T_A = 25^\circ\text{C}$ 、 $V_S = 5\text{V}$ 、 $V_{\text{SENSE}} = V_{\text{IN}+} - V_{\text{IN}-}$ 、 $V_{\text{CM}} = V_{\text{IN}-} = 48\text{V}$ 、 $V_{\text{REF1}} = V_{\text{REF2}} = V_S / 2$ の場合 (特に記述のない限り)

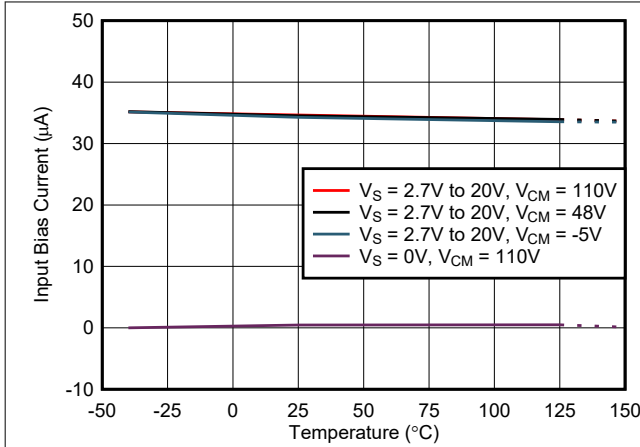


図 7-17. 入力バイアス電流と温度との関係

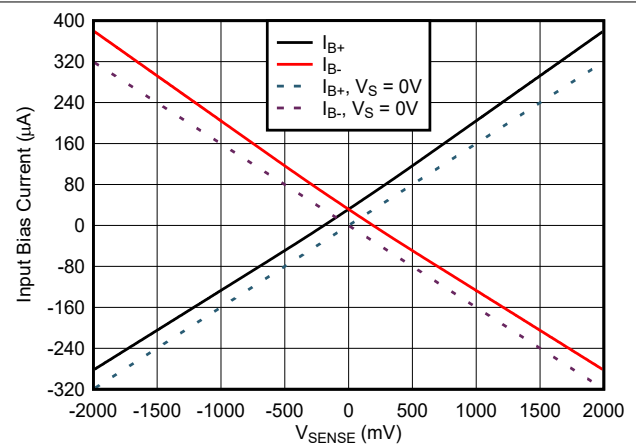


図 7-18. INA241x1 の入力バイアス電流と V_{SENSE} との関係

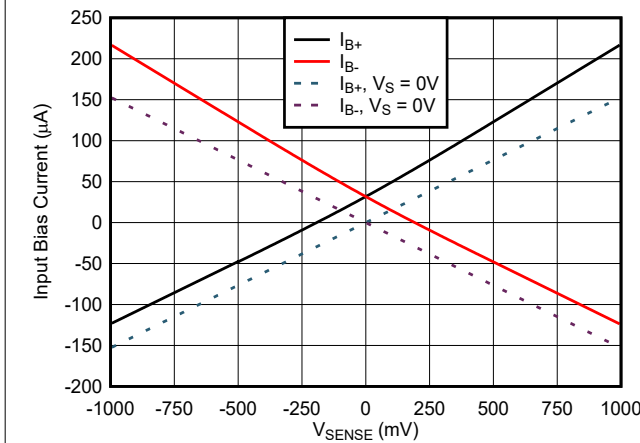


図 7-19. INA241x2 の入力バイアス電流と V_{SENSE} との関係

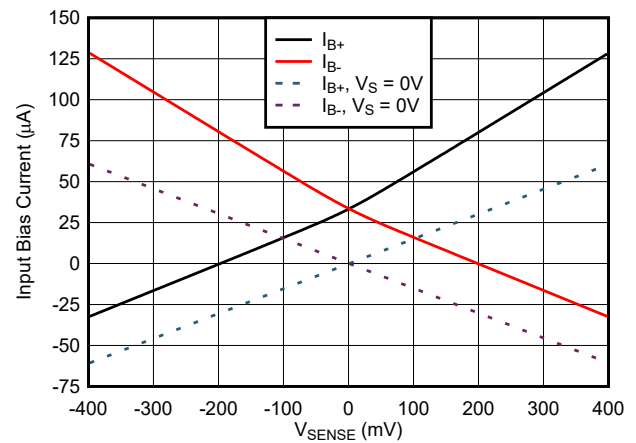


図 7-20. INA241x3 および INA241x4 の入力バイアス電流と V_{SENSE} との関係

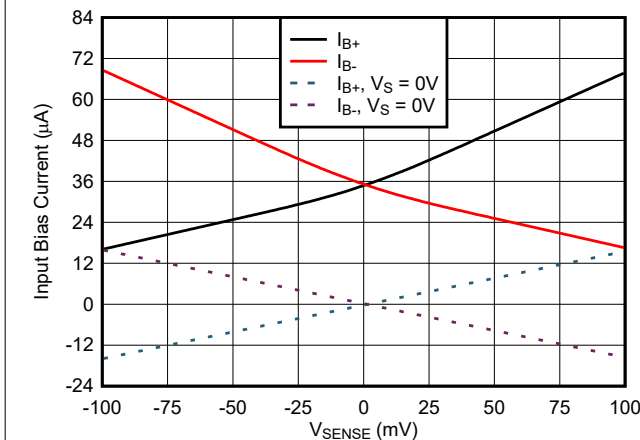


図 7-21. INA241x5 の入力バイアス電流と V_{SENSE} との関係

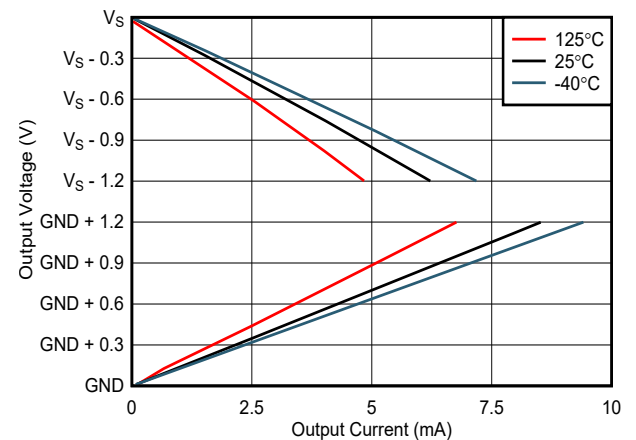


図 7-22. 出力電圧と出力電流との関係
 $V_S = 2.7\text{V}$

7.6 代表的特性 (続き)

$T_A = 25^\circ\text{C}$ 、 $V_S = 5\text{V}$ 、 $V_{\text{SENSE}} = V_{\text{IN}+} - V_{\text{IN}-}$ 、 $V_{\text{CM}} = V_{\text{IN}-}$ 、 $V_{\text{REF1}} = V_{\text{REF2}} = V_S / 2$ の場合 (特に記述のない限り)

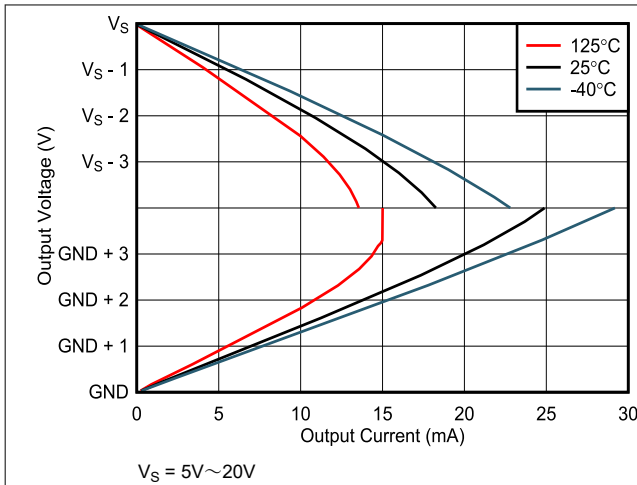


図 7-23. 出力電圧と出力電流との関係

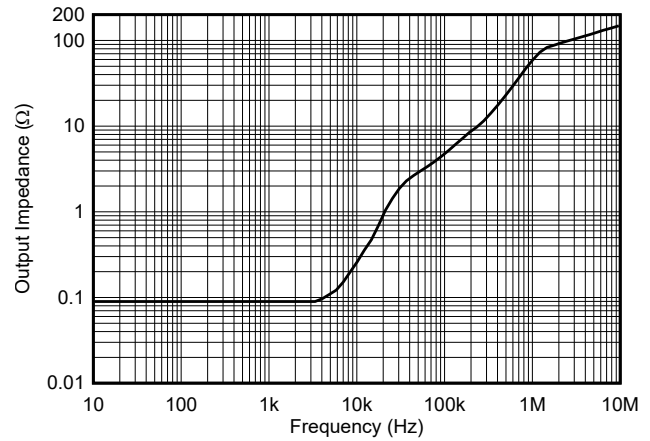


図 7-24. 出カインピーダンスと周波数との関係

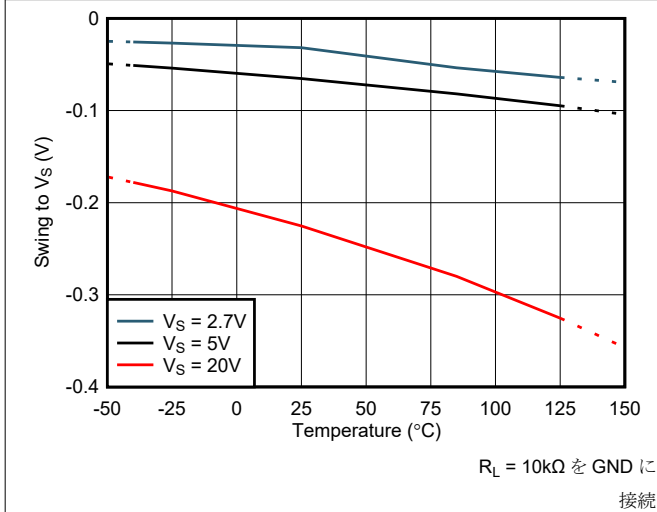


図 7-25. 電源電圧までのスイングと温度との関係

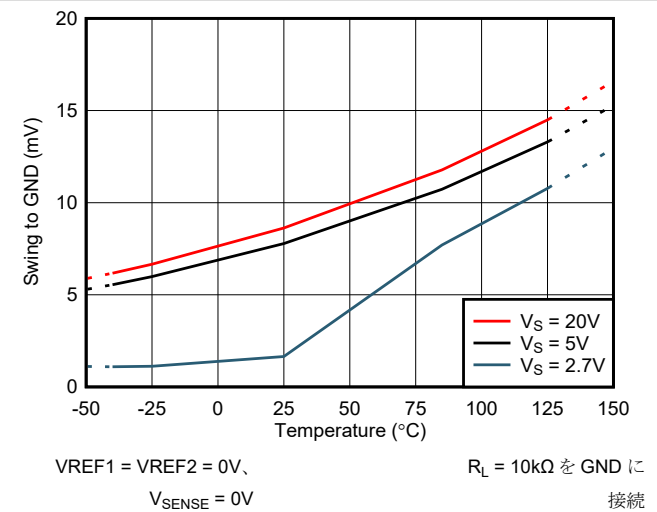


図 7-26. GND までのスイングと温度との関係

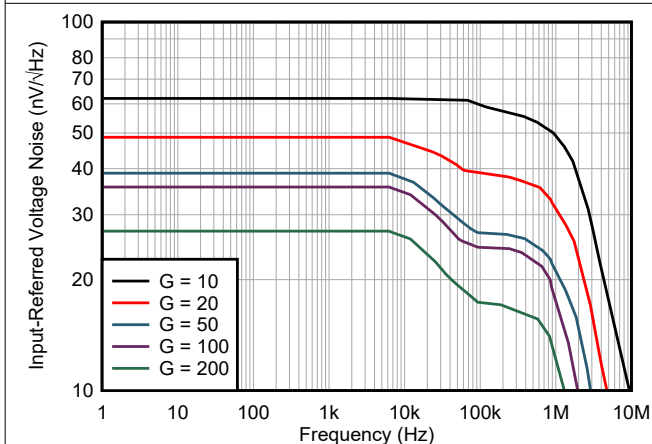


図 7-27. 入力換算ノイズと周波数との関係

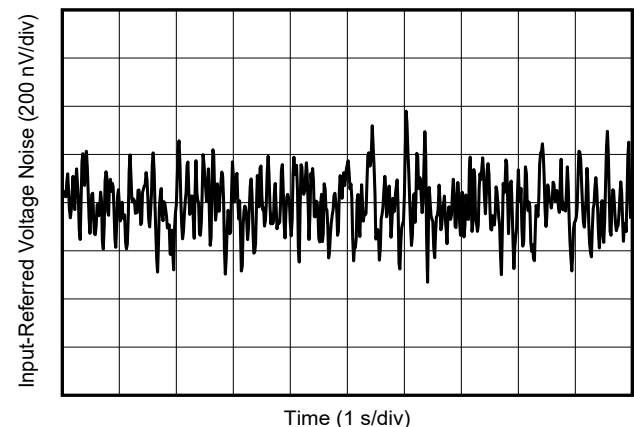
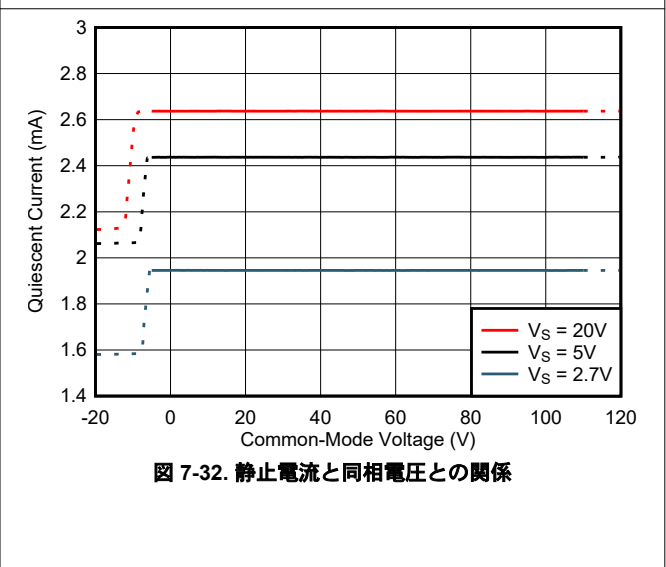
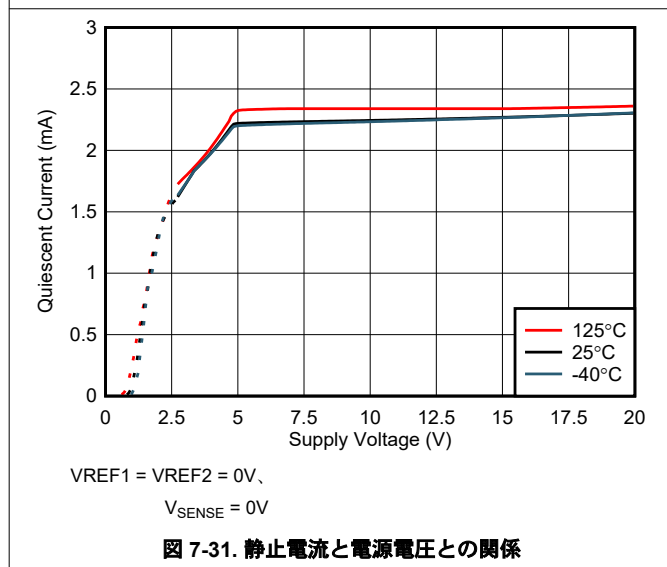
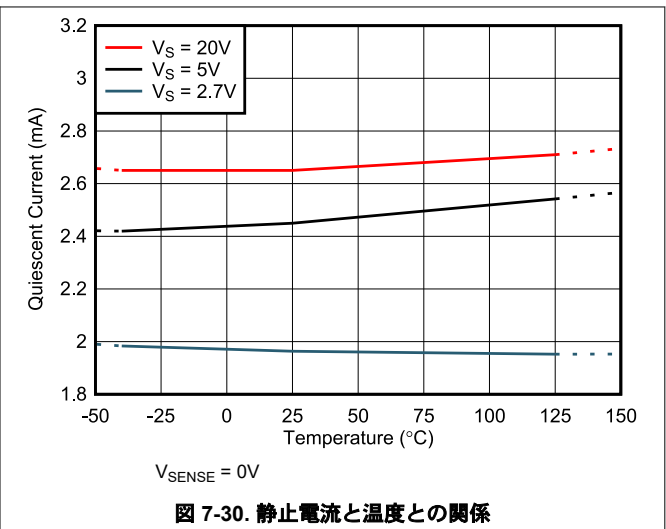
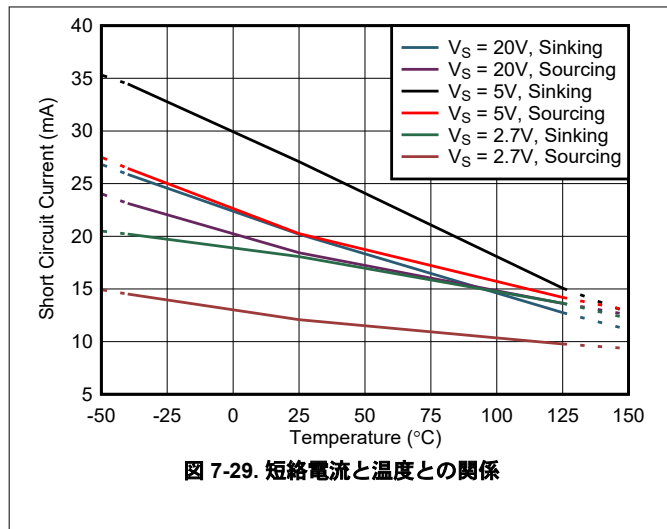


図 7-28. 0.1Hz~10Hz の電圧ノイズ

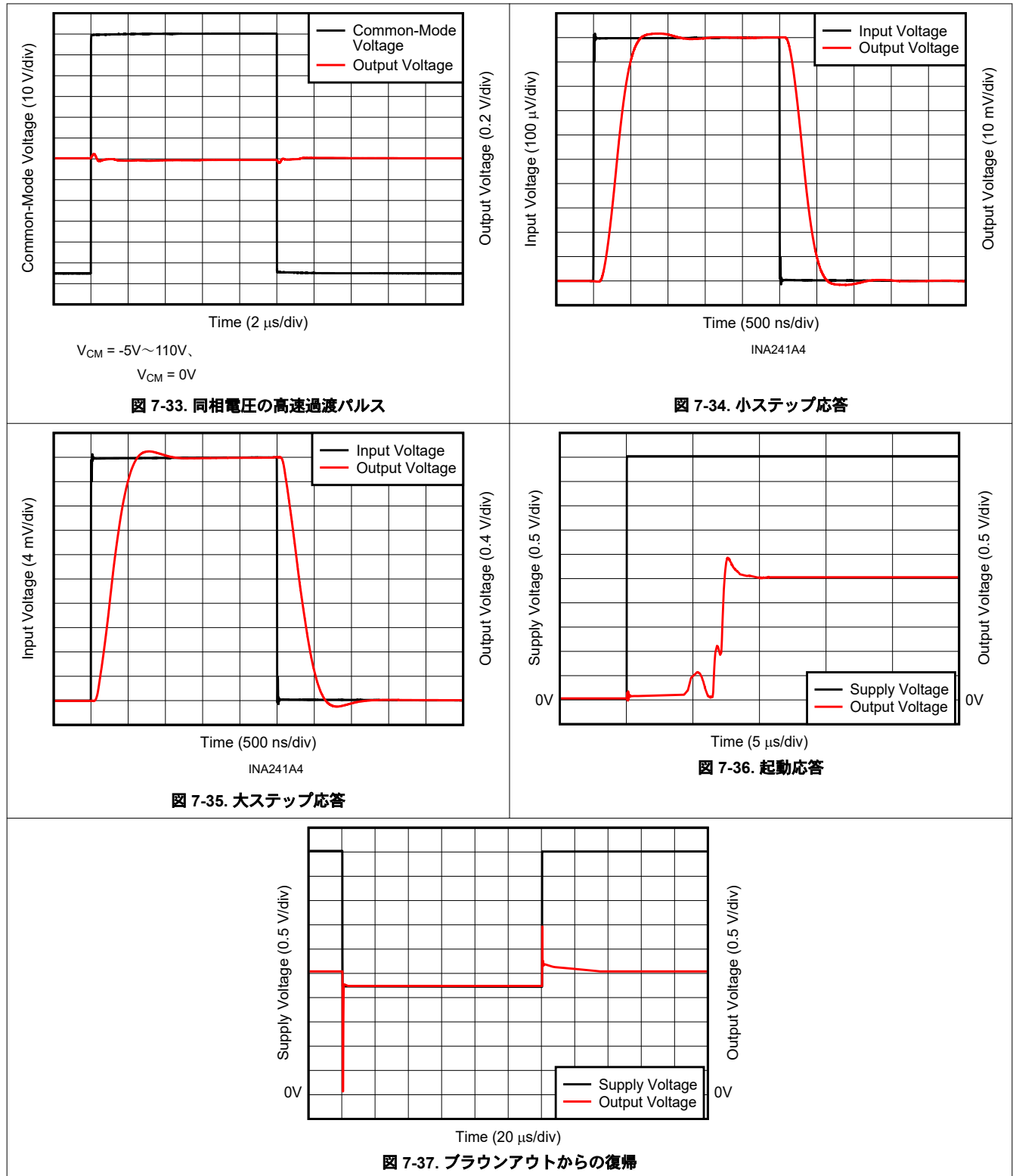
7.6 代表的特性 (続き)

$T_A = 25^\circ\text{C}$ 、 $V_S = 5\text{V}$ 、 $V_{\text{SENSE}} = V_{\text{IN}+} - V_{\text{IN}-}$ 、 $V_{\text{CM}} = V_{\text{IN}-} = 48\text{V}$ 、 $V_{\text{REF1}} = V_{\text{REF2}} = V_S / 2$ の場合 (特に記述のない限り)



7.6 代表的特性 (続き)

$T_A = 25^\circ\text{C}$ 、 $V_S = 5\text{V}$ 、 $V_{\text{SENSE}} = V_{\text{IN}+} - V_{\text{IN}-}$ 、 $V_{\text{CM}} = V_{\text{IN-}} = 48\text{V}$ 、 $V_{\text{REF1}} = V_{\text{REF2}} = V_S / 2$ の場合 (特に記述のない限り)

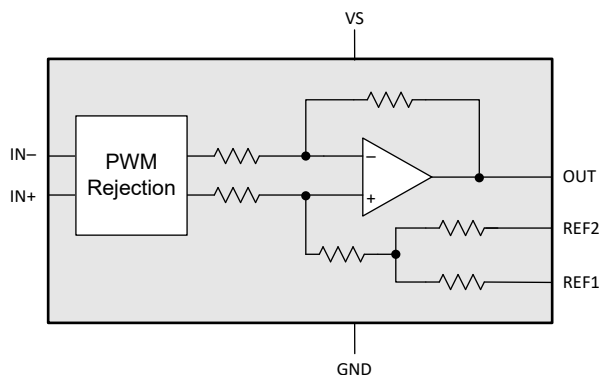


8 詳細説明

8.1 概要

INA241x はハイサイド、インライン、ローサイドの双方向高速電流検出アンプで、広い同相範囲、高精度、ゼロドリフト・トポロジ、優れた同相除去比 (CMRR) を実現し、デバイスの入力に拡張パルス幅変調 (PWM) 除去機能が搭載されています。拡張 PWM 除去機能により、PWM 入力信号に関連して発生する同相過渡が、出力信号に伝搬して影響を引き起こすことが低減されます。複数のゲイン・バージョンが用意されており、アプリケーションで予測される目標の電流範囲に基づいて、目的のフルスケール出力電圧を最適化できます。

8.2 機能ブロック図



8.3 機能説明

8.3.1 アンプの入力同相信号

INA241x は、 $-5V \sim +110V$ の大きな入力同相電圧をサポートしています。INA241x の内部トポロジにより、同相範囲が電源電圧 (V_S) を超えることができます。これにより、 $2.7V \sim 20V$ の電源電圧範囲を超えるローサイド、インライン、ハイサイドの電流検出アプリケーションに INA241x を使用できます。

8.3.1.1 強化された PWM 除去動作

INA241x は PWM 除去機能が拡張され、大きな同相 $\Delta V/\Delta t$ 過渡の減衰が強化されています。PWM 信号に関連する大きな $\Delta V/\Delta t$ 同相過渡は、モーターやソレノイド・ドライブ、スイッチング電源などのアプリケーションで採用されています。同相過渡が原因となり、電流検出アンプの出力で揺動が発生することがあり、これによって測定の誤りが発生し、出力が有効な時期が制限されます。INA241x は、高い同相を除去する技法を使用して設計されており、 $\Delta V/\Delta t$ の大きい過渡を低減して、システムへの影響を防ぎます。これによって、INA241x を使用するシステムの設計が簡単になります。INA241x は AC CMRR が高く、信号の帯域幅も高いため、従来の電流検出アンプと比べて、同相遷移時の出力の乱れとリングングを最小限に抑えることができます。

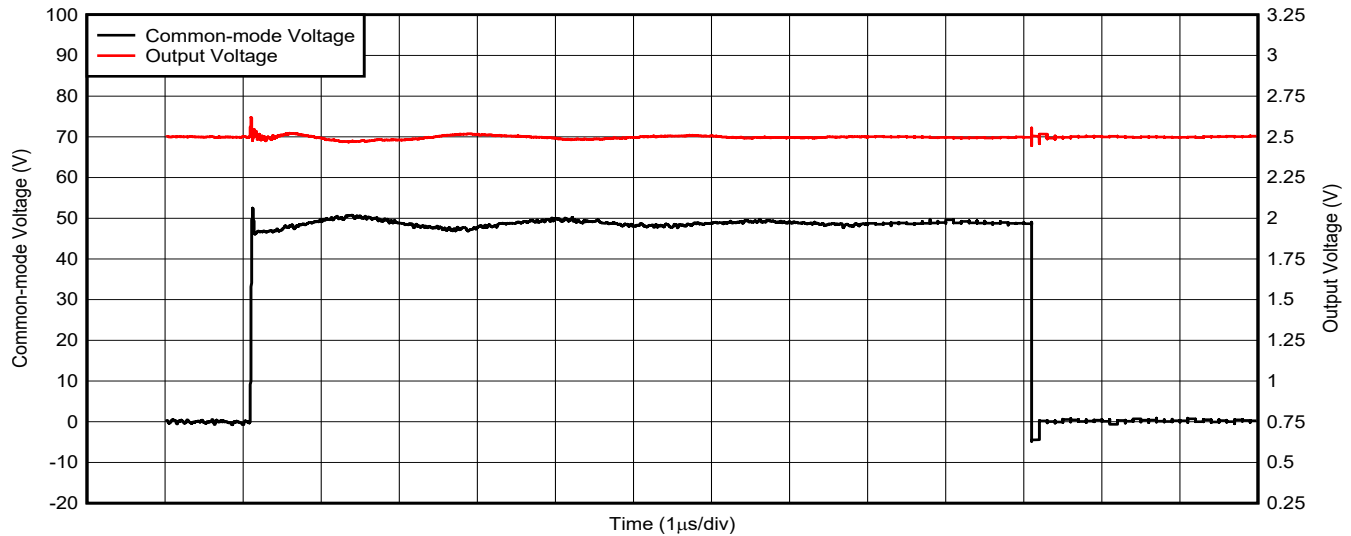


図 8-1. PWM 除去性能の強化

INA241x の PWM 拡張性能を、図 8-1 に示します。INA241x は、 $\Delta V/\Delta t$ の大きな同相過渡を検出すると、1 μ s の間だけ出力を保持し、同相の揺動が出力に伝播することを防止します。それ以後の 3 μ s 以内に別の同相過渡が発生した場合、INA241x は高い帯域幅と AC CMMR によって同相過渡の影響を減らします。PWM 除去の強化が有効になるのは、PWM 周波数が最高 125kHz まで、または同相過渡エッジが分離され、その間隔が 3 μ s 以上である場合です。

8.3.1.2 入力信号の帯域幅

INA241x には、10V/V、20V/V、50V/V、100V/V、200V/V という複数のゲイン・オプションがあります。独自のマルチステージ設計により、このアンプはすべてのゲインで 1.1MHz の高帯域幅を実現します。この高帯域幅により、過電流イベントの迅速な検出と処理に必要なスループットと高速応答が可能になります。

8.3.1.3 低い入力バイアス電流

INA241x の入力、最大 110V の同相電圧で入力ピンごとに 35 μ A (標準値) のバイアス電流を消費するため、電流リークが低いことが要求されるアプリケーションでも、高精度の電流検出を実現できます。入力バイアス電流が同相電圧に比例する多くの高電圧電流検出アンプとは異なり、INA241x の入力バイアス電流は同相電圧範囲全体にわたって一定に保たれます。

8.3.1.4 低い V_{SENSE} での動作

INA241x は、有効な V_{SENSE} 範囲の全体にわたって高い性能で動作します。INA241x のゼロドリフト入力アーキテクチャは、 $-40^{\circ}\text{C} \sim +125^{\circ}\text{C}$ の広い動作温度範囲の全体にわたって低い V_{SENSE} レベルを正確に測定するために必要な、低いオフセット電圧と低いオフセット・ドリフトを実現しています。シャントの両端での電力損失が大幅に低減されるため、低電流測定に低抵抗シャントを使用する場合は、低い V_{SENSE} での動作が特に役立ちます。

8.3.1.5 広い固定ゲイン出力

INA241x の最大ゲイン誤差は室温で $\pm 0.01\%$ 、 $-40^{\circ}\text{C} \sim +125^{\circ}\text{C}$ の温度範囲の全体で最大ドリフトは $\pm 1\text{ppm}/^{\circ}\text{C}$ です。INA241x には、10V/V、20V/V、50V/V、100V/V、200V/V の各ゲインのオプションがあります。システム設計者は、要求される信号対雑音比、ダイナミック電流範囲、フルスケール出力電圧目標などのシステム要件に基づいてゲインを選択する必要があります。

8.3.1.6 広い電源電圧範囲

INA241x は、2.7V \sim 20V の広い電源電圧範囲で動作します。INA241x の入力同相電圧範囲は電源電圧に依存しませんが、出力電圧はデバイスに供給される電源電圧によって制限されます。出力電圧の範囲は、最小 20mV から、電源電圧の 200mV 下までです。

8.4 デバイスの機能モード

8.4.1 リファレンス・ピンによる出力の調整

リファレンス・ディバイダ精度のテスト回路を、[図 8-2](#) に示します。INA241x の出力は、単方向または双方向で動作するよう構成できます。

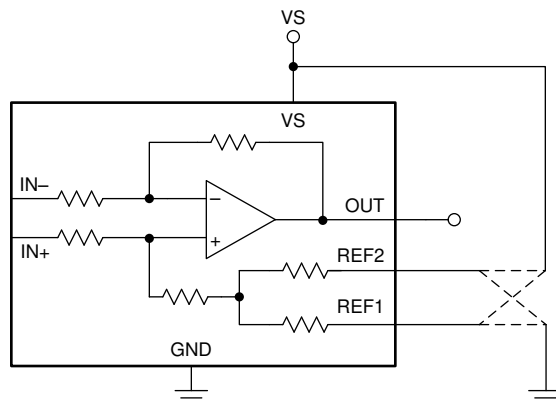


図 8-2. リファレンス・ディバイダ精度のテスト回路

出力電圧は、リファレンス電圧入力である REF1 と REF2 に電圧を印加することで設定されます。リファレンス入力は内部ゲイン・ネットワークに接続されています。2 つのリファレンス・ピンに動作上の違いはありません。2 つのリファレンス・ピンに接続された抵抗ネットワークは、非常に高い精度とマッチングを実現するように設計されています。[式 1](#) に示すように、電流検出の入力電圧が 0V のとき、リファレンス電圧入力に印加される電圧間の中間電圧で出力が正確に設定されます。ほとんどの双方向アプリケーションでは、1 つのリファレンス入力を正の電源に接続し、もう 1 つのリファレンス入力を負の電源 (GND ピン) に接続して、出力電圧を中間電圧に設定します。

$$V_{OUT} = G \times (V_{IN+} - V_{IN-}) + \frac{V_{REF1} + V_{REF2}}{2} \quad (1)$$

8.4.2 単方向電流を測定するためのリファレンス・ピンの接続

単方向動作では、抵抗性シャントを使用して一方向への電流を測定できます。単方向で動作させるには、デバイスのリファレンス・ピンを互いに接続してから、負のレール (「[グラウンド基準の出力](#)」セクションを参照) または正のレール (「[VS 基準の出力](#)」セクションを参照) に接続します。必要な差動入力の極性は、リファレンス入力の設定によって異なります。アンプの出力は、外付けシャント抵抗を通過する電流に比例して、リファレンス・レールから離れます。アンプのリファレンス・ピンを正のレールに接続するときは、アンプの出力を (グラウンドに向かって) 下に移動させるため、入力の極性を負にする必要があります。アンプのリファレンス・ピンをグラウンドに接続するときは、アンプの出力を (電源に向かって) 上に移動させるため、入力の極性を正にする必要があります。

以下のセクションでは、単方向の動作用に出力を構成する方法について説明します。

8.4.2.1 グラウンド基準の出力

INA241x をグラウンド基準出力の単方向モードで使用するときは、両方のリファレンス入力をグラウンドに接続します。この構成では、入力に 0V の差動が存在する場合、出力がグラウンドに接続されます (「[図 8-3](#)」を参照)。

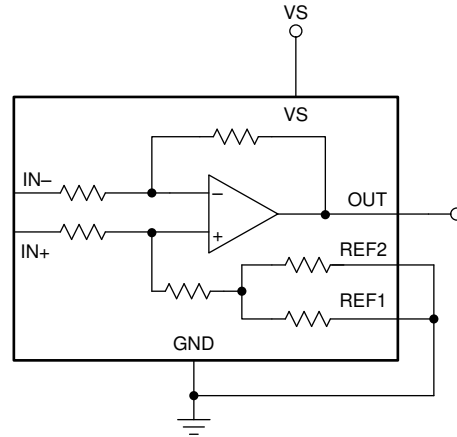


図 8-3. グランド基準の出力

8.4.2.2 VS 基準の出力

VS 基準の出力を持つ単方向モードは、両方のリファレンス・ピンを正の電源に接続することで構成されます。この構成は、負荷に電力を供給する前に、アンプの出力信号と他の制御回路のパワーアップと安定化を必要とする回路に使用します (図 8-4 を参照)。

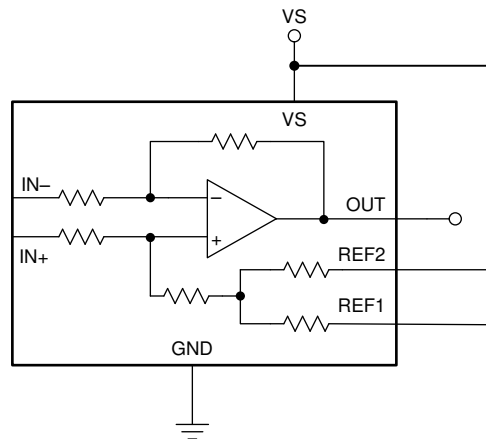


図 8-4. VS 基準の出力

8.4.3 双方向電流を測定するためのリファレンス・ピンの接続

INA241x は、一般に電流検出抵抗または電流シャント抵抗と呼ばれる抵抗を流れる電流によって発生する差動電圧を測定します。INA241x は、リファレンス・ピンに印加される電圧に基づいて、単方向または双方向モードで動作できます。

出力段の線形範囲は、出力電圧がグラウンドにどれだけ近づくことができるかと、「仕様」で説明されている電源電圧によって制限されます。電流検出抵抗、測定する電流範囲、ゲイン・オプション、リファレンス・ピンに印加される電圧は、INA241x が常に線形領域内で動作するよう選択する必要があります。

8.4.3.1 出力を外部のリファレンス電圧に設定する

両方のピンを互いに接続してからリファレンス電圧に接続すると、入力ピンの短絡または 0V 差動入力の場合、出力電圧はリファレンス電圧と等しくなります。この構成を、図 8-5 に示します。IN+ ピンが IN- ピンに対して負の場合、出力電圧はリファレンス電圧より低くなり、IN+ ピンが IN- ピンに対して正の場合には高くなります。この手法は、出力を高精度の電圧にバイアスする最も正確な方法です。

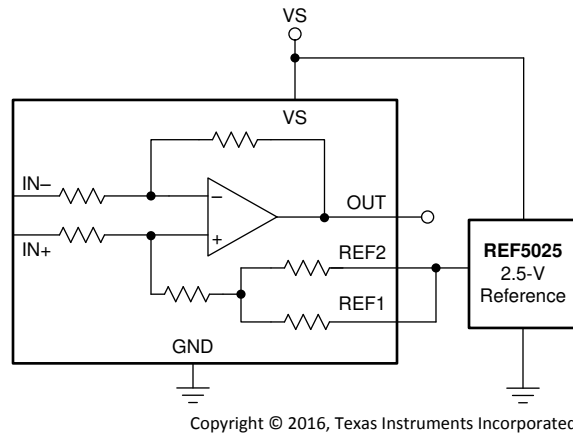


図 8-5. 外部リファレンス出力

8.4.3.2 出力を中間電源電圧に設定する

1 つのリファレンス・ピンを VS に、もう 1 つを GND ピンに接続すると、差動入力が無ければ、図 8-6 に示すように、出力は電源電圧の半分に設定されます。この方法では、電源電圧に対してレシオメトリックなオフセットが作成され、出力電圧は入力に印加された 0V について $VS / 2$ のままになります。

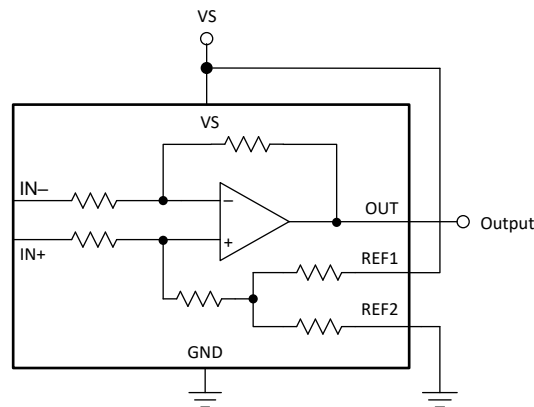


図 8-6. 中間電圧出力

8.4.3.3 出力を外部のリファレンス電圧の中間に設定する

1 つの REF ピンをグラウンドに、もう 1 つの REF ピンをリファレンス電圧に接続することで、外部リファレンスを 2 つに分割する方法を、図 8-7 に示します。

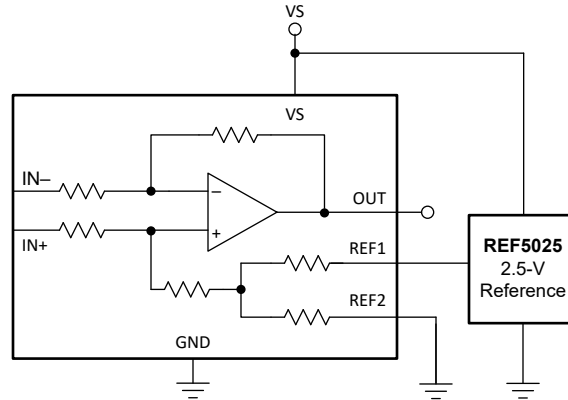


図 8-7. 外部リファレンス電圧の中間の出力

8.4.3.4 分割抵抗による出力の設定

INA241x のリファレンス・ピンを使用して、出力電圧の中間点を調整し、A/D コンバータ (ADC) や他のアンプへのシステム回路接続を実現できます。リファレンス・ピンは、電源、グラウンド、または低インピーダンスのリファレンス電圧に直接接続するよう設計されています。リファレンス・ピンは、分割抵抗を使用して互いに接続し、バイアスすることで、カスタムの出力電圧を実現できます。この構成でアンプを使用するときは、図 8-8 に示すように、分割抵抗の電圧を基準にする差動信号として出力を使用します。この構成では、アンプ出力をシングルエンド信号として使用することは推奨しません。内部インピーダンスの変化がデバイスの性能仕様に悪影響を及ぼす可能性があるためです。シングルエンド測定が必要な場合は、外付けオペアンプを使用して分割抵抗の電圧をバッファすることをお勧めします (図 8-9 を参照)。

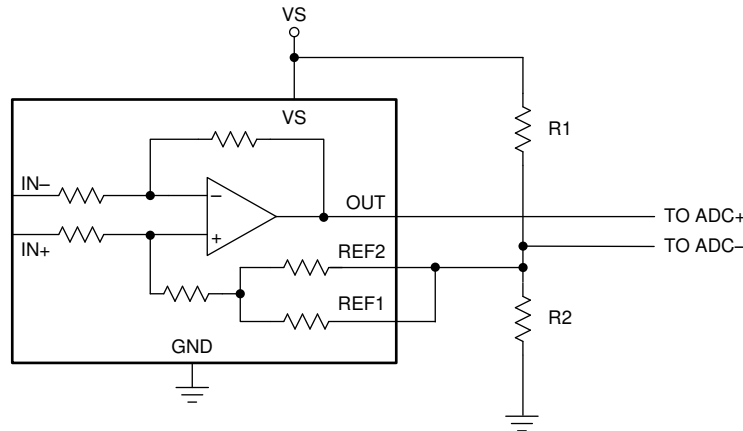


図 8-8. 分割抵抗によるリファレンス電圧の設定

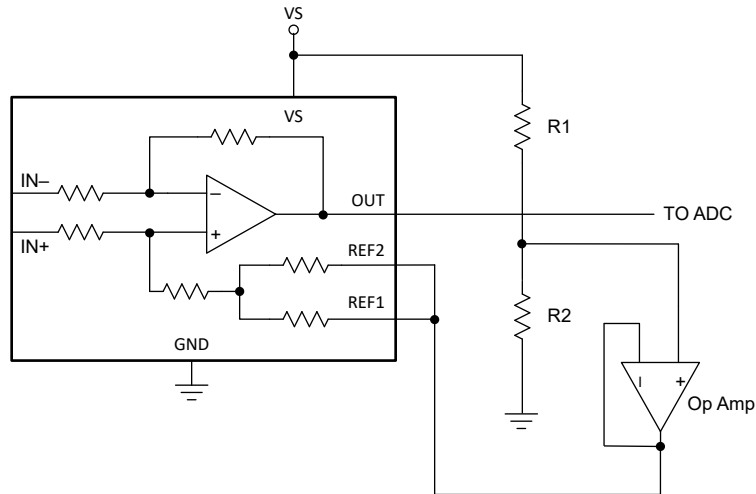


図 8-9. 分割抵抗とオペアンプ・バッファによるリファレンス電圧の設定

8.4.4 高い信号スループット

INA241x は 1.1MHz の帯域幅、20V/V のゲイン、8V/μs のスルーレートを實現しており、高速な突入電流を検出してアプリケーションを保護するよう特別に設計されています。表 8-1 に示すように、INA241x は 2mΩ のシャントで 75A のスレッショルドを測定するシステムにおいて、1μs 未満で応答します。

表 8-1. 応答時間

パラメータ		式	INA241x を $V_S = 5V$ で使用
G	ゲイン		20V/V
I_{MAX}	最大電流		100A
$I_{Threshold}$	スレッショルド電流		75A
R_{SENSE}	電流検出抵抗の値		2mΩ
V_{OUT_MAX}	最大電流時の出力電圧	$V_{OUT_MAX} = I_{MAX} \times R_{SENSE} \times G$	4V
V_{OUT_THR}	スレッショルド電流での出力電圧	$V_{OUT_THR} = I_{THR} \times R_{SENSE} \times G$	3V
SR	スルーレート		8V/μs
$T_{response}$	出力応答時間	$T_{response} = V_{OUT_THR} / SR$	1μs 未満

9 アプリケーションと実装

注

以下のアプリケーション情報は、TI の製品仕様に含まれるものではなく、TI ではその正確性または完全性を保証いたしません。個々の目的に対する製品の適合性については、お客様の責任で判断していただくことになります。お客様は自身の設計実装を検証しテストすることで、システムの機能を確認する必要があります。

9.1 アプリケーション情報

INA241x は、電流が抵抗を経由して負荷に流れるとき、電流検出抵抗の両端に発生する電圧を増幅します。INA241x は入力同相電圧範囲が広く、同相除去率が高いため、高精度の電流測定を維持しながら、広い範囲の電圧レールで使用できます。

9.1.1 R_{SENSE} とデバイスのゲインの選択

電流検出アンプの精度を最大にするには、できるだけ大きな値の電流検出抵抗を選択します。検出抵抗の値が大きいと、与えられた電流に対して差動入力信号が最大化され、オフセット電圧の誤差寄与が低減されます。ただし、パッケージの物理的な寸法、パッケージの構造、最大消費電力によって、特定のアプリケーションで電流検出抵抗の値をどれだけ大きくできるかには実用的な制限があります。特定の消費電力予算について、電流検出抵抗の最大値は [式 2](#) で与えられます。

$$R_{\text{SENSE}} < \frac{PD_{\text{MAX}}}{I_{\text{MAX}}^2} \quad (2)$$

ここで

- PD_{MAX} は、R_{SENSE} で許容される最大消費電力です。
- I_{MAX} は、R_{SENSE} を流れる最大電流です。

電流検出抵抗とデバイスのゲインの大きさは、電源電圧、V_S、およびデバイスのスイング・ツー・レール制限によっても制限されます。電流検出信号が出力に正しく渡されるよう、正と負の両方の出力スイングについて制限を調べる必要があります。デバイスが正のスイング制限を超えないための R_{SENSE} とゲインの最大値は、[式 3](#) で示されます。

$$I_{\text{MAX}} \times R_{\text{SENSE}} \times \text{GAIN} < V_{\text{SP}} \quad (3)$$

ここで

- I_{MAX} は、R_{SENSE} を流れる最大電流です。
- GAIN は電流検出アンプのゲインです。
- V_{SP} は、「仕様」に規定されているデバイスの正の出力スイングです。

R_{SENSE} の値を選択するときには正の出力スイング制限を回避するため、検出抵抗の値とデバイスのゲインとの間には常にトレードオフが存在します。最大消費電力に対して選択した検出抵抗が大きすぎる場合は、正のスイング制限を回避するため、ゲインの低いデバイスを選択できます。

負のスイング制限は、特定のアプリケーションで検出抵抗の値をどれだけ小さくできるかを制限します。検出抵抗の最小値の制限は、[式 4](#) で示されます。

$$I_{\text{MIN}} \times R_{\text{SENSE}} \times \text{GAIN} > V_{\text{SN}} \quad (4)$$

ここで

- I_{MIN} は、R_{SENSE} を流れる最小電流です。
- GAIN は電流検出アンプのゲインです。
- V_{SN} は、「仕様」に規定されているデバイスの負の出力スイングです。

INA241x の 5 種類の異なるゲインのバージョンを使用した場合のさまざまな結果の例を、表 9-1 に示します。表のデータから、最もゲインの大きなデバイスでは、電流シャント抵抗を小さくでき、素子の消費電力も減らすことができます。

表 9-1. R_{SENSE} の選択と消費電力⁽¹⁾

パラメータ		式	$V_s = 5V$ での結果				
			A1, B1 デバイス	A2, B2 デバイス	A3, B3 デバイス	A4, B4 デバイス	A5, B5 デバイス
G	ゲイン		10V/V	20V/V	50V/V	100V/V	200V/V
V_{SENSE}	理想的な差動入力電圧	$V_{SENSE} = V_{OUT} / G$	500mV	250mV	100mV	50mV	25mV
R_{SENSE}	電流検出抵抗の値	$R_{SENSE} = V_{SENSE} / I_{MAX}$	50mΩ	25mΩ	10mΩ	5mΩ	2.5mΩ
P_{SENSE}	電流検出抵抗の消費電力	$R_{SENSE} \times I_{MAX}^2$	5W	2.5W	1W	0.5W	0.25W

(1) 10A フルスケール電流で、最大出力電圧が 5V に設定された設計例。

9.2 代表的なアプリケーション

INA241x は双方向の電流検出アンプで、-5V~+110V の同相電圧で抵抗性シャントを通過する電流を測定できます。

9.2.1 インライン・モーターの電流検出アプリケーション

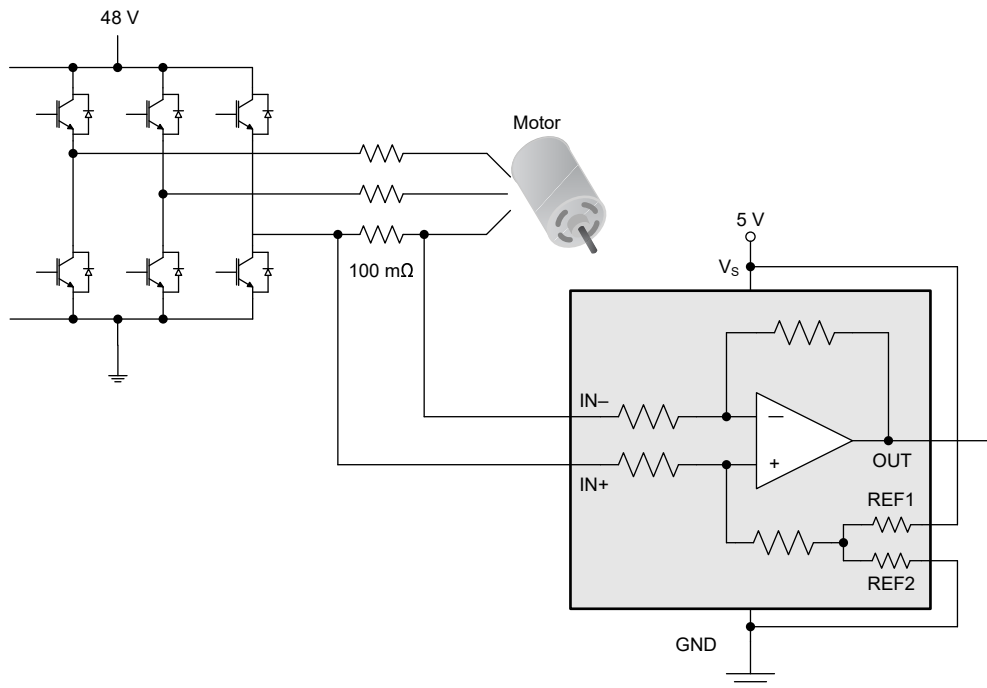


図 9-1. インライン・モーター・アプリケーションの回路

9.2.1.1 設計要件

インライン電流センシングには、モーター制御においてトルク・リップルの低減からリアルタイムのモーター状態監視まで多くの利点があります。ただし、電流を正確に測定するには、インライン電流測定用のフルスケール PWM 電圧の要件が課題になることがあります。50kHz~100kHz の範囲のスイッチング周波数では、 $\Delta V/\Delta t$ の大きい信号遷移が発生します。正確なインライン電流測定を行うには、この遷移に対処する必要があります。

INA241x は、優れた同相除去能力、高精度、同相の高い仕様により、幅広い同相電圧で性能を発揮します。

9.2.1.2 詳細な設計手順

このアプリケーションの INA241x は、48V、4000RPM のモーターの駆動回路の電流を測定します。

このデバイスの性能を示すため、ゲイン 20V/V の INA241A2 を選択し、5V 電源から電力を供給しました。

セクション 8.4.3.2 の情報を使用し、電源に接続された REF1 とグランドに接続された REF2 によって電源を分割することで、リファレンス・ポイントを中間電圧に設定します。この構成により、バイポーラ電流測定が可能になります。または、リファレンス・ピンを互いに接続し、外部の高精度リファレンスで駆動することもできます。

電流検出抵抗のサイズは、INA241x の出力が飽和しないように設定します。デバイスの制限範囲内でアナログ入力を維持するため、100mΩ の値を選択しました。

9.2.1.3 アプリケーション曲線

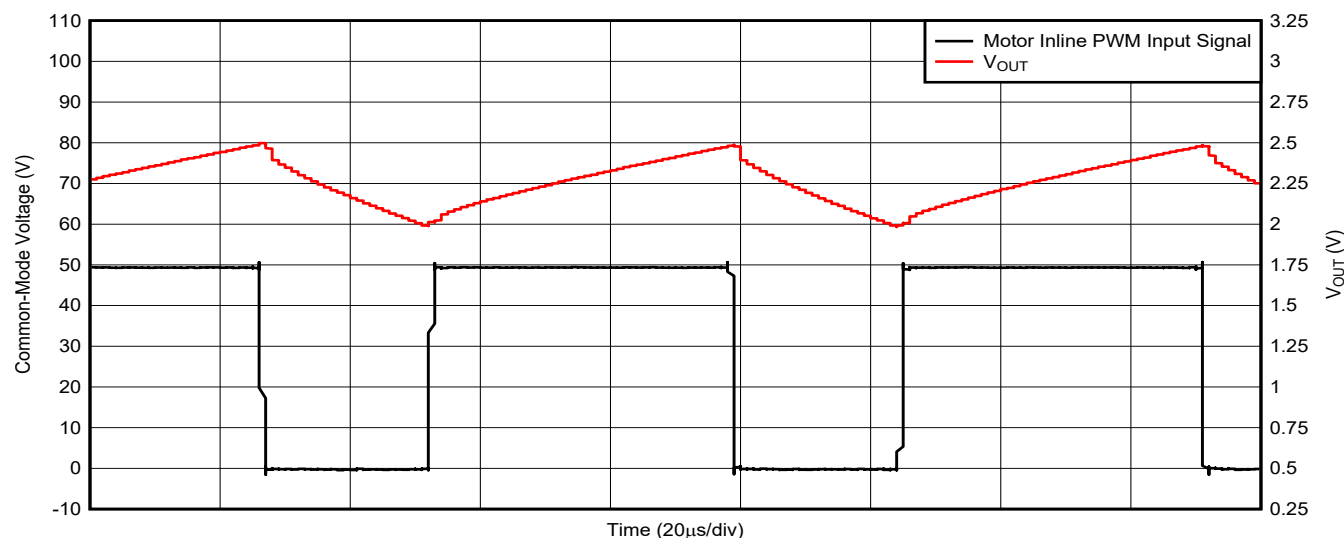


図 9-2. INA241A2 のインライン・モーター電流検出の入力および出力信号

9.3 電源に関する推奨事項

INA241x は、接続されている電源電圧 (V_S) を超えて高精度の測定を行います。これは、入力 (IN+ および IN-) が V_S と独立に $-5V \sim +110V$ の範囲で動作できるためです。たとえば、 V_S 電源が $5V$ のとき、同相電圧が $+110V$ までのシャントを測定できます。

9.3.1 電源のデカップリング

電源バイパス・コンデンサは、電源とグランドのピンのできるだけ近くに配置します。バイパス・コンデンサの推奨の値は $0.1\mu F$ です。ノイズが多い、またはインピーダンスが高い電源を補償するため、デカップリング容量を増やすこともできます。

9.4 レイアウト

9.4.1 レイアウトのガイドライン

優れたレイアウト手法に対して、常に関心を持つことをお勧めします。

- 入力ピンと検出抵抗との接続には、ケルビン接続や 4 線接続を使用します。この接続技術により、入力ピン間の電流検出抵抗のインピーダンスだけを検出できます。一般に、電流検出抵抗の配線に不備があると、入力ピン間の抵抗が増加します。電流検出抵抗の値が非常に低い場合、大電流が流れるインピーダンスを追加すると、測定値に大きな誤差が生じます。
- 電源バイパス・コンデンサは、デバイスの電源ピンとグランド・ピンのできるだけ近くに配置します。このバイパス・コンデンサの推奨値は $0.1\mu F$ です。電源のノイズが多い、またはインピーダンスが高い場合は、補償のためにデカップリング容量を追加できます。

9.4.2 レイアウト例

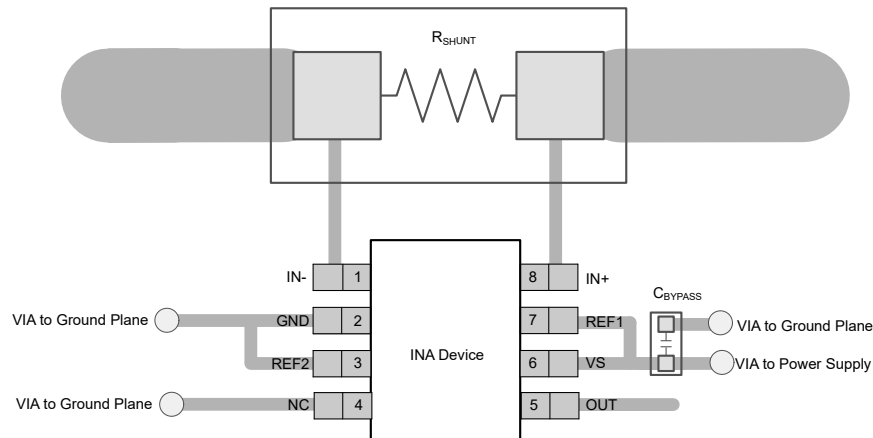


図 9-3. INA241x SOT-23 (DDF)、SOIC (D)、および VSSOP (DGK) パッケージの推奨レイアウト

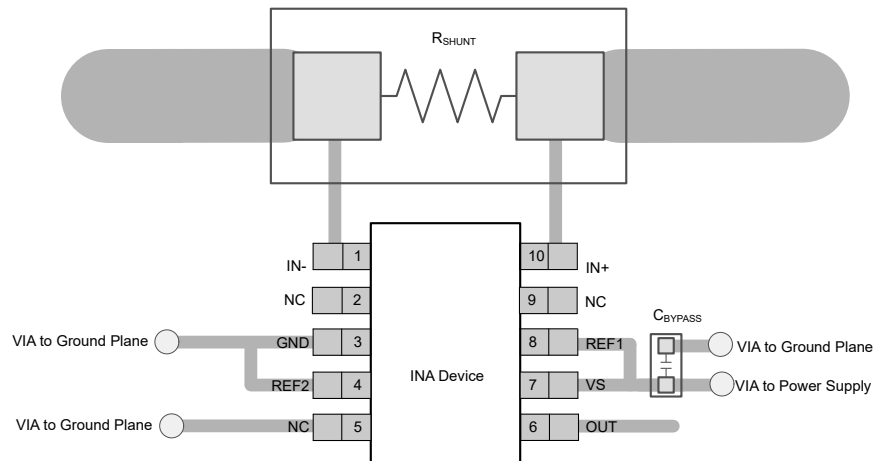


図 9-4. INA241x 10 ピン VSSOP (DGS) パッケージの推奨レイアウト

10 デバイスおよびドキュメントのサポート

10.1 ドキュメントの更新通知を受け取る方法

ドキュメントの更新についての通知を受け取るには、[ti.com](https://www.ti.com) のデバイス製品フォルダを開いてください。右上の隅にある「通知を受け取る」をクリックして登録すると、変更されたすべての製品情報に関するダイジェストを毎週受け取れます。変更の詳細については、修正されたドキュメントに含まれている改訂履歴をご覧ください。

10.2 サポート・リソース

[TI E2E™ サポート・フォーラム](#)は、エンジニアが検証済みの回答と設計に関するヒントをエキスパートから迅速かつ直接得ることができる場所です。既存の回答を検索したり、独自の質問をしたりすることで、設計に必要な支援を迅速に得ることができます。

リンクされているコンテンツは、該当する貢献者により、現状のまま提供されるものです。これらは TI の仕様を構成するものではなく、必ずしも TI の見解を反映したものではありません。TI の[使用条件](#)を参照してください。

10.3 商標

TI E2E™ is a trademark of Texas Instruments.

すべての商標は、それぞれの所有者に帰属します。

10.4 静電気放電に関する注意事項



この IC は、ESD によって破損する可能性があります。テキサス・インスツルメンツは、IC を取り扱う際には常に適切な注意を払うことを推奨します。正しい取り扱いおよび設置手順に従わない場合、デバイスを破損するおそれがあります。

ESD による破損は、わずかな性能低下からデバイスの完全な故障まで多岐にわたります。精密な IC の場合、パラメータがわずかに変化するだけで公表されている仕様から外れる可能性があるため、破損が発生しやすくなっています。

10.5 用語集

[テキサス・インスツルメンツ用語集](#) この用語集には、用語や略語の一覧および定義が記載されています。

11 メカニカル、パッケージ、および注文情報

以降のページには、メカニカル、パッケージ、および注文に関する情報が記載されています。この情報は、指定のデバイスに対して提供されている最新のデータです。このデータは予告なく変更されることがあり、ドキュメントが改訂される場合もあります。本データシートのブラウザ版を使用されている場合は、画面左側の説明をご覧ください。

PACKAGING INFORMATION

Orderable Device	Status (1)	Package Type	Package Drawing	Pins	Package Qty	Eco Plan (2)	Lead finish/ Ball material (6)	MSL Peak Temp (3)	Op Temp (°C)	Device Marking (4/5)	Samples
INA241A1IDDFR	ACTIVE	SOT-23-THIN	DDF	8	3000	RoHS & Green	NIPDAU	Level-1-260C-UNLIM	-40 to 125	2PH3	Samples
INA241A1IDGKR	ACTIVE	VSSOP	DGK	8	2500	RoHS & Green	NIPDAU	Level-2-260C-1 YEAR	-40 to 125	2U6B	Samples
INA241A1IDR	ACTIVE	SOIC	D	8	2500	RoHS & Green	NIPDAU	Level-2-260C-1 YEAR	-40 to 125	I241A1	Samples
INA241A2IDDFR	ACTIVE	SOT-23-THIN	DDF	8	3000	RoHS & Green	NIPDAU	Level-1-260C-UNLIM	-40 to 125	2PI3	Samples
INA241A2IDGKR	ACTIVE	VSSOP	DGK	8	2500	RoHS & Green	NIPDAU	Level-2-260C-1 YEAR	-40 to 125	2U7B	Samples
INA241A2IDR	ACTIVE	SOIC	D	8	2500	RoHS & Green	NIPDAU	Level-2-260C-1 YEAR	-40 to 125	I241A2	Samples
INA241A3IDDFR	ACTIVE	SOT-23-THIN	DDF	8	3000	RoHS & Green	NIPDAU	Level-1-260C-UNLIM	-40 to 125	2PJ3	Samples
INA241A3IDGKR	ACTIVE	VSSOP	DGK	8	2500	RoHS & Green	NIPDAU	Level-2-260C-1 YEAR	-40 to 125	2U8B	Samples
INA241A3IDR	ACTIVE	SOIC	D	8	2500	RoHS & Green	NIPDAU	Level-2-260C-1 YEAR	-40 to 125	I241A3	Samples
INA241A4IDDFR	ACTIVE	SOT-23-THIN	DDF	8	3000	RoHS & Green	NIPDAU	Level-1-260C-UNLIM	-40 to 125	2PK3	Samples
INA241A4IDGKR	ACTIVE	VSSOP	DGK	8	2500	RoHS & Green	NIPDAU	Level-2-260C-1 YEAR	-40 to 125	2U9B	Samples
INA241A4IDR	ACTIVE	SOIC	D	8	2500	RoHS & Green	NIPDAU	Level-2-260C-1 YEAR	-40 to 125	I241A4	Samples
INA241A5IDDFR	ACTIVE	SOT-23-THIN	DDF	8	3000	RoHS & Green	NIPDAU	Level-1-260C-UNLIM	-40 to 125	2PL3	Samples
INA241A5IDGKR	ACTIVE	VSSOP	DGK	8	2500	RoHS & Green	NIPDAU	Level-2-260C-1 YEAR	-40 to 125	2UAB	Samples
INA241A5IDR	ACTIVE	SOIC	D	8	2500	RoHS & Green	NIPDAU	Level-2-260C-1 YEAR	-40 to 125	I241A5	Samples
INA241B1IDDFR	ACTIVE	SOT-23-THIN	DDF	8	3000	RoHS & Green	NIPDAU	Level-1-260C-UNLIM	-40 to 125	2PM3	Samples
INA241B1IDGKR	ACTIVE	VSSOP	DGK	8	2500	RoHS & Green	NIPDAU	Level-2-260C-1 YEAR	-40 to 125	2UBB	Samples
INA241B1IDR	ACTIVE	SOIC	D	8	2500	RoHS & Green	NIPDAU	Level-2-260C-1 YEAR	-40 to 125	I241B1	Samples
INA241B2IDDFR	ACTIVE	SOT-23-THIN	DDF	8	3000	RoHS & Green	NIPDAU	Level-1-260C-UNLIM	-40 to 125	2PN3	Samples
INA241B2IDGKR	ACTIVE	VSSOP	DGK	8	2500	RoHS & Green	NIPDAU	Level-2-260C-1 YEAR	-40 to 125	2UCB	Samples

Orderable Device	Status (1)	Package Type	Package Drawing	Pins	Package Qty	Eco Plan (2)	Lead finish/ Ball material (6)	MSL Peak Temp (3)	Op Temp (°C)	Device Marking (4/5)	Samples
INA241B2IDR	ACTIVE	SOIC	D	8	2500	RoHS & Green	NIPDAU	Level-2-260C-1 YEAR	-40 to 125	I241B2	Samples
INA241B3IDDFR	ACTIVE	SOT-23-THIN	DDF	8	3000	RoHS & Green	NIPDAU	Level-1-260C-UNLIM	-40 to 125	2PO3	Samples
INA241B3IDGKR	ACTIVE	VSSOP	DGK	8	2500	RoHS & Green	NIPDAU	Level-2-260C-1 YEAR	-40 to 125	2UDB	Samples
INA241B3IDR	ACTIVE	SOIC	D	8	2500	RoHS & Green	NIPDAU	Level-2-260C-1 YEAR	-40 to 125	I241B3	Samples
INA241B4IDDFR	ACTIVE	SOT-23-THIN	DDF	8	3000	RoHS & Green	NIPDAU	Level-1-260C-UNLIM	-40 to 125	2PP3	Samples
INA241B4IDGKR	ACTIVE	VSSOP	DGK	8	2500	RoHS & Green	NIPDAU	Level-2-260C-1 YEAR	-40 to 125	2UEB	Samples
INA241B4IDR	ACTIVE	SOIC	D	8	2500	RoHS & Green	NIPDAU	Level-2-260C-1 YEAR	-40 to 125	I241B4	Samples
INA241B5IDDFR	ACTIVE	SOT-23-THIN	DDF	8	3000	RoHS & Green	NIPDAU	Level-1-260C-UNLIM	-40 to 125	2PQ3	Samples
INA241B5IDGKR	ACTIVE	VSSOP	DGK	8	2500	RoHS & Green	NIPDAU	Level-2-260C-1 YEAR	-40 to 125	2UFB	Samples
INA241B5IDR	ACTIVE	SOIC	D	8	2500	RoHS & Green	NIPDAU	Level-2-260C-1 YEAR	-40 to 125	I241B5	Samples

(1) The marketing status values are defined as follows:

ACTIVE: Product device recommended for new designs.

LIFEBUY: TI has announced that the device will be discontinued, and a lifetime-buy period is in effect.

NRND: Not recommended for new designs. Device is in production to support existing customers, but TI does not recommend using this part in a new design.

PREVIEW: Device has been announced but is not in production. Samples may or may not be available.

OBSELETE: TI has discontinued the production of the device.

(2) **RoHS:** TI defines "RoHS" to mean semiconductor products that are compliant with the current EU RoHS requirements for all 10 RoHS substances, including the requirement that RoHS substance do not exceed 0.1% by weight in homogeneous materials. Where designed to be soldered at high temperatures, "RoHS" products are suitable for use in specified lead-free processes. TI may reference these types of products as "Pb-Free".

RoHS Exempt: TI defines "RoHS Exempt" to mean products that contain lead but are compliant with EU RoHS pursuant to a specific EU RoHS exemption.

Green: TI defines "Green" to mean the content of Chlorine (Cl) and Bromine (Br) based flame retardants meet JS709B low halogen requirements of <=1000ppm threshold. Antimony trioxide based flame retardants must also meet the <=1000ppm threshold requirement.

(3) MSL, Peak Temp. - The Moisture Sensitivity Level rating according to the JEDEC industry standard classifications, and peak solder temperature.

(4) There may be additional marking, which relates to the logo, the lot trace code information, or the environmental category on the device.

(5) Multiple Device Markings will be inside parentheses. Only one Device Marking contained in parentheses and separated by a "~" will appear on a device. If a line is indented then it is a continuation of the previous line and the two combined represent the entire Device Marking for that device.

(6) Lead finish/Ball material - Orderable Devices may have multiple material finish options. Finish options are separated by a vertical ruled line. Lead finish/Ball material values may wrap to two lines if the finish value exceeds the maximum column width.

Important Information and Disclaimer:The information provided on this page represents TI's knowledge and belief as of the date that it is provided. TI bases its knowledge and belief on information provided by third parties, and makes no representation or warranty as to the accuracy of such information. Efforts are underway to better integrate information from third parties. TI has taken and continues to take reasonable steps to provide representative and accurate information but may not have conducted destructive testing or chemical analysis on incoming materials and chemicals. TI and TI suppliers consider certain information to be proprietary, and thus CAS numbers and other limited information may not be available for release.

In no event shall TI's liability arising out of such information exceed the total purchase price of the TI part(s) at issue in this document sold by TI to Customer on an annual basis.

OTHER QUALIFIED VERSIONS OF INA241A, INA241B :

- Automotive : [INA241A-Q1](#), [INA241B-Q1](#)

NOTE: Qualified Version Definitions:

- Automotive - Q100 devices qualified for high-reliability automotive applications targeting zero defects

TAPE AND REEL INFORMATION

QUADRANT ASSIGNMENTS FOR PIN 1 ORIENTATION IN TAPE


*All dimensions are nominal

Device	Package Type	Package Drawing	Pins	SPQ	Reel Diameter (mm)	Reel Width W1 (mm)	A0 (mm)	B0 (mm)	K0 (mm)	P1 (mm)	W (mm)	Pin1 Quadrant
INA241A1IDDFR	SOT-23-THIN	DDF	8	3000	180.0	8.4	3.2	3.2	1.4	4.0	8.0	Q3
INA241A1IDDFR	SOT-23-THIN	DDF	8	3000	180.0	8.4	3.15	3.1	1.55	4.0	8.0	Q3
INA241A1IDGKR	VSSOP	DGK	8	2500	330.0	12.4	5.3	3.4	1.4	8.0	12.0	Q1
INA241A1IDR	SOIC	D	8	2500	330.0	12.4	6.4	5.2	2.1	8.0	12.0	Q1
INA241A2IDDFR	SOT-23-THIN	DDF	8	3000	180.0	8.4	3.2	3.2	1.4	4.0	8.0	Q3
INA241A2IDGKR	VSSOP	DGK	8	2500	330.0	12.4	5.3	3.4	1.4	8.0	12.0	Q1
INA241A2IDR	SOIC	D	8	2500	330.0	12.4	6.4	5.2	2.1	8.0	12.0	Q1
INA241A3IDDFR	SOT-23-THIN	DDF	8	3000	180.0	8.4	3.2	3.2	1.4	4.0	8.0	Q3
INA241A3IDDFR	SOT-23-THIN	DDF	8	3000	180.0	8.4	3.15	3.1	1.55	4.0	8.0	Q3
INA241A3IDGKR	VSSOP	DGK	8	2500	330.0	12.4	5.3	3.4	1.4	8.0	12.0	Q1
INA241A3IDR	SOIC	D	8	2500	330.0	12.4	6.4	5.2	2.1	8.0	12.0	Q1
INA241A4IDDFR	SOT-23-THIN	DDF	8	3000	180.0	8.4	3.2	3.2	1.4	4.0	8.0	Q3

Device	Package Type	Package Drawing	Pins	SPQ	Reel Diameter (mm)	Reel Width W1 (mm)	A0 (mm)	B0 (mm)	K0 (mm)	P1 (mm)	W (mm)	Pin1 Quadrant
INA241A4IDGKR	VSSOP	DGK	8	2500	330.0	12.4	5.3	3.4	1.4	8.0	12.0	Q1
INA241A4IDR	SOIC	D	8	2500	330.0	12.4	6.4	5.2	2.1	8.0	12.0	Q1
INA241A5IDDFR	SOT-23-THIN	DDF	8	3000	180.0	8.4	3.2	3.2	1.4	4.0	8.0	Q3
INA241A5IDGKR	VSSOP	DGK	8	2500	330.0	12.4	5.3	3.4	1.4	8.0	12.0	Q1
INA241A5IDR	SOIC	D	8	2500	330.0	12.4	6.4	5.2	2.1	8.0	12.0	Q1
INA241B1IDDFR	SOT-23-THIN	DDF	8	3000	180.0	8.4	3.2	3.2	1.4	4.0	8.0	Q3
INA241B1IDGKR	VSSOP	DGK	8	2500	330.0	12.4	5.3	3.4	1.4	8.0	12.0	Q1
INA241B1IDR	SOIC	D	8	2500	330.0	12.4	6.4	5.2	2.1	8.0	12.0	Q1
INA241B2IDDFR	SOT-23-THIN	DDF	8	3000	180.0	8.4	3.2	3.2	1.4	4.0	8.0	Q3
INA241B2IDDFR	SOT-23-THIN	DDF	8	3000	180.0	8.4	3.15	3.1	1.55	4.0	8.0	Q3
INA241B2IDGKR	VSSOP	DGK	8	2500	330.0	12.4	5.3	3.4	1.4	8.0	12.0	Q1
INA241B2IDR	SOIC	D	8	2500	330.0	12.4	6.4	5.2	2.1	8.0	12.0	Q1
INA241B3IDDFR	SOT-23-THIN	DDF	8	3000	180.0	8.4	3.2	3.2	1.4	4.0	8.0	Q3
INA241B3IDGKR	VSSOP	DGK	8	2500	330.0	12.4	5.3	3.4	1.4	8.0	12.0	Q1
INA241B3IDR	SOIC	D	8	2500	330.0	12.4	6.4	5.2	2.1	8.0	12.0	Q1
INA241B4IDDFR	SOT-23-THIN	DDF	8	3000	180.0	8.4	3.2	3.2	1.4	4.0	8.0	Q3
INA241B4IDGKR	VSSOP	DGK	8	2500	330.0	12.4	5.3	3.4	1.4	8.0	12.0	Q1
INA241B4IDR	SOIC	D	8	2500	330.0	12.4	6.4	5.2	2.1	8.0	12.0	Q1
INA241B5IDDFR	SOT-23-THIN	DDF	8	3000	180.0	8.4	3.2	3.2	1.4	4.0	8.0	Q3
INA241B5IDDFR	SOT-23-THIN	DDF	8	3000	180.0	8.4	3.15	3.1	1.55	4.0	8.0	Q3
INA241B5IDGKR	VSSOP	DGK	8	2500	330.0	12.4	5.3	3.4	1.4	8.0	12.0	Q1
INA241B5IDR	SOIC	D	8	2500	330.0	12.4	6.4	5.2	2.1	8.0	12.0	Q1

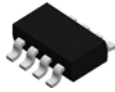
TAPE AND REEL BOX DIMENSIONS


*All dimensions are nominal

Device	Package Type	Package Drawing	Pins	SPQ	Length (mm)	Width (mm)	Height (mm)
INA241A1IDDFR	SOT-23-THIN	DDF	8	3000	210.0	185.0	35.0
INA241A1IDDFR	SOT-23-THIN	DDF	8	3000	210.0	185.0	35.0
INA241A1IDGKR	VSSOP	DGK	8	2500	356.0	356.0	35.0
INA241A1IDR	SOIC	D	8	2500	353.0	353.0	32.0
INA241A2IDDFR	SOT-23-THIN	DDF	8	3000	210.0	185.0	35.0
INA241A2IDGKR	VSSOP	DGK	8	2500	356.0	356.0	35.0
INA241A2IDR	SOIC	D	8	2500	353.0	353.0	32.0
INA241A3IDDFR	SOT-23-THIN	DDF	8	3000	210.0	185.0	35.0
INA241A3IDDFR	SOT-23-THIN	DDF	8	3000	210.0	185.0	35.0
INA241A3IDGKR	VSSOP	DGK	8	2500	356.0	356.0	35.0
INA241A3IDR	SOIC	D	8	2500	353.0	353.0	32.0
INA241A4IDDFR	SOT-23-THIN	DDF	8	3000	210.0	185.0	35.0
INA241A4IDGKR	VSSOP	DGK	8	2500	356.0	356.0	35.0
INA241A4IDR	SOIC	D	8	2500	353.0	353.0	32.0
INA241A5IDDFR	SOT-23-THIN	DDF	8	3000	210.0	185.0	35.0
INA241A5IDGKR	VSSOP	DGK	8	2500	356.0	356.0	35.0
INA241A5IDR	SOIC	D	8	2500	353.0	353.0	32.0
INA241B1IDDFR	SOT-23-THIN	DDF	8	3000	210.0	185.0	35.0

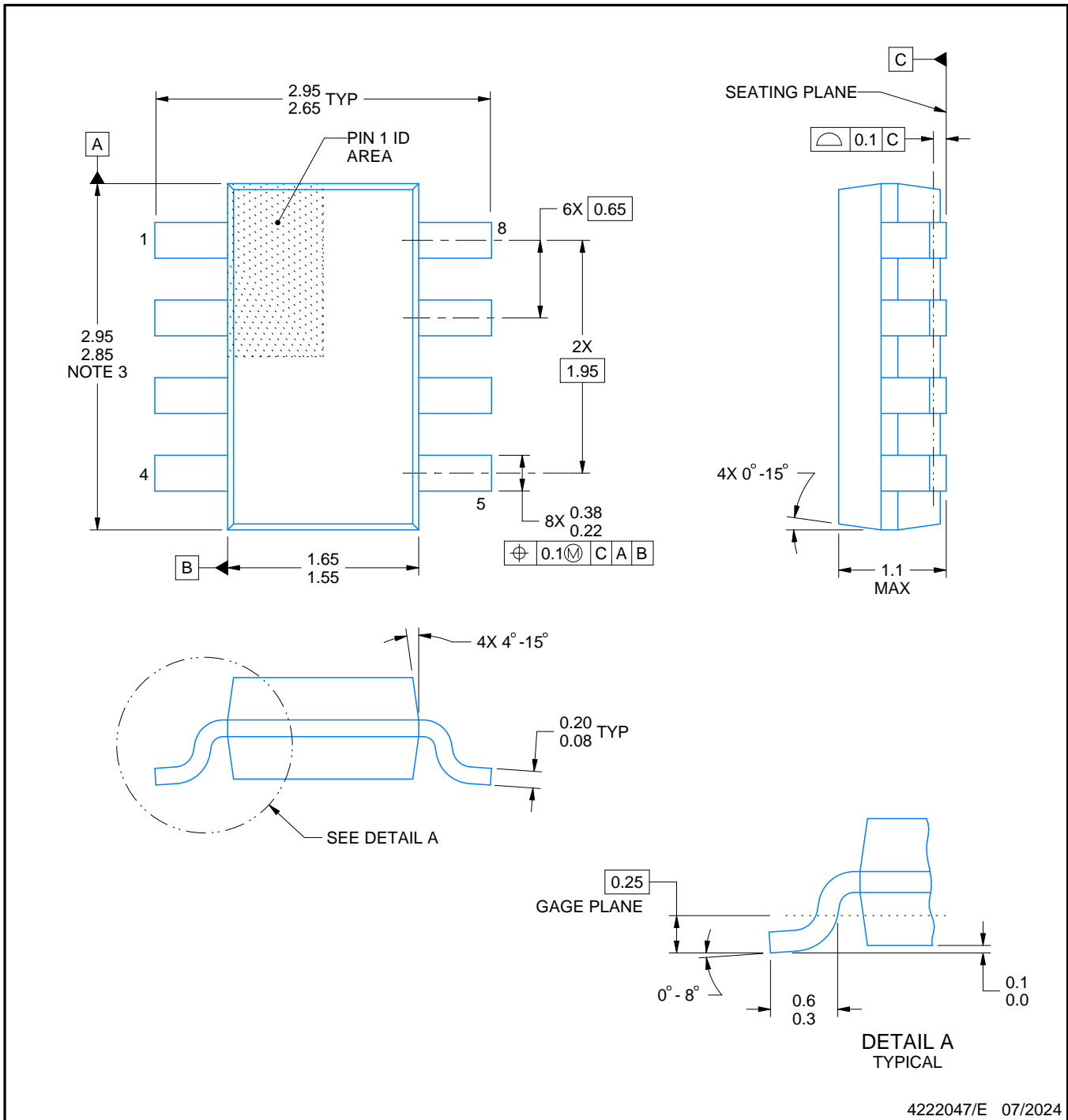
Device	Package Type	Package Drawing	Pins	SPQ	Length (mm)	Width (mm)	Height (mm)
INA241B1DGKR	VSSOP	DGK	8	2500	356.0	356.0	35.0
INA241B1IDR	SOIC	D	8	2500	353.0	353.0	32.0
INA241B2IDDFR	SOT-23-THIN	DDF	8	3000	210.0	185.0	35.0
INA241B2IDDFR	SOT-23-THIN	DDF	8	3000	210.0	185.0	35.0
INA241B2IDGKR	VSSOP	DGK	8	2500	356.0	356.0	35.0
INA241B2IDR	SOIC	D	8	2500	353.0	353.0	32.0
INA241B3IDDFR	SOT-23-THIN	DDF	8	3000	341.0	185.0	80.0
INA241B3IDGKR	VSSOP	DGK	8	2500	356.0	356.0	35.0
INA241B3IDR	SOIC	D	8	2500	353.0	353.0	32.0
INA241B4IDDFR	SOT-23-THIN	DDF	8	3000	210.0	185.0	35.0
INA241B4IDGKR	VSSOP	DGK	8	2500	356.0	356.0	35.0
INA241B4IDR	SOIC	D	8	2500	353.0	353.0	32.0
INA241B5IDDFR	SOT-23-THIN	DDF	8	3000	210.0	185.0	35.0
INA241B5IDDFR	SOT-23-THIN	DDF	8	3000	210.0	185.0	35.0
INA241B5IDGKR	VSSOP	DGK	8	2500	356.0	356.0	35.0
INA241B5IDR	SOIC	D	8	2500	340.5	336.1	25.0

DDF0008A



PACKAGE OUTLINE SOT-23-THIN - 1.1 mm max height

PLASTIC SMALL OUTLINE



4222047/E 07/2024

NOTES:

1. All linear dimensions are in millimeters. Any dimensions in parenthesis are for reference only. Dimensioning and tolerancing per ASME Y14.5M.
2. This drawing is subject to change without notice.
3. This dimension does not include mold flash, protrusions, or gate burrs. Mold flash, protrusions, or gate burrs shall not exceed 0.15 mm per side.

EXAMPLE BOARD LAYOUT

DDF0008A

SOT-23-THIN - 1.1 mm max height

PLASTIC SMALL OUTLINE



LAND PATTERN EXAMPLE
EXPOSED METAL SHOWN
SCALE:15X



SOLDER MASK DETAILS

4222047/E 07/2024

NOTES: (continued)

- 4. Publication IPC-7351 may have alternate designs.
- 5. Solder mask tolerances between and around signal pads can vary based on board fabrication site.

EXAMPLE STENCIL DESIGN

DDF0008A

SOT-23-THIN - 1.1 mm max height

PLASTIC SMALL OUTLINE



SOLDER PASTE EXAMPLE
BASED ON 0.125 mm THICK STENCIL
SCALE:15X

4222047/E 07/2024

NOTES: (continued)

6. Laser cutting apertures with trapezoidal walls and rounded corners may offer better paste release. IPC-7525 may have alternate design recommendations.
7. Board assembly site may have different recommendations for stencil design.



D0008A

PACKAGE OUTLINE

SOIC - 1.75 mm max height

SMALL OUTLINE INTEGRATED CIRCUIT



4214825/C 02/2019

NOTES:

- Linear dimensions are in inches [millimeters]. Dimensions in parenthesis are for reference only. Controlling dimensions are in inches. Dimensioning and tolerancing per ASME Y14.5M.
- This drawing is subject to change without notice.
- This dimension does not include mold flash, protrusions, or gate burrs. Mold flash, protrusions, or gate burrs shall not exceed .006 [0.15] per side.
- This dimension does not include interlead flash.
- Reference JEDEC registration MS-012, variation AA.

EXAMPLE BOARD LAYOUT

D0008A

SOIC - 1.75 mm max height

SMALL OUTLINE INTEGRATED CIRCUIT



LAND PATTERN EXAMPLE
 EXPOSED METAL SHOWN
 SCALE:8X



SOLDER MASK DETAILS

4214825/C 02/2019

NOTES: (continued)

- 6. Publication IPC-7351 may have alternate designs.
- 7. Solder mask tolerances between and around signal pads can vary based on board fabrication site.

EXAMPLE STENCIL DESIGN

D0008A

SOIC - 1.75 mm max height

SMALL OUTLINE INTEGRATED CIRCUIT



SOLDER PASTE EXAMPLE
BASED ON .005 INCH [0.125 MM] THICK STENCIL
SCALE:8X

4214825/C 02/2019

NOTES: (continued)

8. Laser cutting apertures with trapezoidal walls and rounded corners may offer better paste release. IPC-7525 may have alternate design recommendations.
9. Board assembly site may have different recommendations for stencil design.

DGK0008A



PACKAGE OUTLINE

VSSOP - 1.1 mm max height

SMALL OUTLINE PACKAGE



NOTES:

PowerPAD is a trademark of Texas Instruments.

1. All linear dimensions are in millimeters. Any dimensions in parenthesis are for reference only. Dimensioning and tolerancing per ASME Y14.5M.
2. This drawing is subject to change without notice.
3. This dimension does not include mold flash, protrusions, or gate burrs. Mold flash, protrusions, or gate burrs shall not exceed 0.15 mm per side.
4. This dimension does not include interlead flash. Interlead flash shall not exceed 0.25 mm per side.
5. Reference JEDEC registration MO-187.

EXAMPLE BOARD LAYOUT

DGK0008A

™ VSSOP - 1.1 mm max height

SMALL OUTLINE PACKAGE



LAND PATTERN EXAMPLE
EXPOSED METAL SHOWN
SCALE: 15X



SOLDER MASK DETAILS

4214862/A 04/2023

NOTES: (continued)

6. Publication IPC-7351 may have alternate designs.
7. Solder mask tolerances between and around signal pads can vary based on board fabrication site.
8. Vias are optional depending on application, refer to device data sheet. If any vias are implemented, refer to their locations shown on this view. It is recommended that vias under paste be filled, plugged or tented.
9. Size of metal pad may vary due to creepage requirement.

EXAMPLE STENCIL DESIGN

DGK0008A

™ VSSOP - 1.1 mm max height

SMALL OUTLINE PACKAGE



SOLDER PASTE EXAMPLE
SCALE: 15X

4214862/A 04/2023

NOTES: (continued)

11. Laser cutting apertures with trapezoidal walls and rounded corners may offer better paste release. IPC-7525 may have alternate design recommendations.
12. Board assembly site may have different recommendations for stencil design.

重要なお知らせと免責事項

TI は、技術データと信頼性データ(データシートを含みます)、設計リソース(リファレンス・デザインを含みます)、アプリケーションや設計に関する各種アドバイス、Web ツール、安全性情報、その他のリソースを、欠陥が存在する可能性のある「現状のまま」提供しており、商品性および特定目的に対する適合性の黙示保証、第三者の知的財産権の非侵害保証を含むいかなる保証も、明示的または黙示的にかかわらず拒否します。

これらのリソースは、TI 製品を使用する設計の経験を積んだ開発者への提供を意図したものです。(1) お客様のアプリケーションに適した TI 製品の選定、(2) お客様のアプリケーションの設計、検証、試験、(3) お客様のアプリケーションに該当する各種規格や、その他のあらゆる安全性、セキュリティ、規制、または他の要件への確実な適合に関する責任を、お客様のみが単独で負うものとし、

上記の各種リソースは、予告なく変更される可能性があります。これらのリソースは、リソースで説明されている TI 製品を使用するアプリケーションの開発の目的でのみ、TI はその使用をお客様に許諾します。これらのリソースに関して、他の目的で複製することや掲載することは禁止されています。TI や第三者の知的財産権のライセンスが付与されている訳ではありません。お客様は、これらのリソースを自身で使用した結果発生するあらゆる申し立て、損害、費用、損失、責任について、TI およびその代理人を完全に補償するものとし、TI は一切の責任を拒否します。

TI の製品は、[TI の販売条件](#)、または [ti.com](#) やかかる TI 製品の関連資料などのいずれかを通じて提供する適用可能な条項の下で提供されています。TI がこれらのリソースを提供することは、適用される TI の保証または他の保証の放棄の拡大や変更を意味するものではありません。

お客様がいかなる追加条項または代替条項を提案した場合でも、TI はそれらに異議を唱え、拒否します。

郵送先住所 : Texas Instruments, Post Office Box 655303, Dallas, Texas 75265
Copyright © 2024, Texas Instruments Incorporated