

LMx24、LMx24x、LMx24xx、LM2902、LM2902x、LM2902xx、LM2902xxx の各クワッドオペアンプ

1 特長

- 新しい **LM324B** と **LM2902B**
- B バージョンは、LM224、LM324、LM2902 のすべてのバージョンのドロップイン代替品
- B バージョンの仕様を改善
 - 電源電圧範囲: 3V~36V (B、BA バージョン)
 - 低い入力オフセット電圧: $\pm 2\text{mV}$ (BA バージョン) / 3mV (B バージョン)
 - ESD 定格: 2kV (HBM)、1.5kV (CDM)
 - EMI 除去: RF および EMI フィルタを内蔵
 - 低い入力バイアス電流: 最大 50nA (-40°C ~ 125°C の範囲)
- 同相入力電圧範囲は V- を含む
- 入力電圧差動は電源電圧まで駆動可能
- デュアル B バージョンについては、**LM358B** および **LM2904B** を参照

2 アプリケーション

- 商用ネットワークとサーバーの電源ユニット
- プリンタ複合機
- 電源およびモバイル充電器
- デスクトップ PC とマザーボード
- エアコン室内機 / 室外機
- 洗濯機、乾燥機、冷蔵庫
- AC インバータ、ストリング・インバータ、集中型インバータ、電圧周波数駆動
- 無停電電源

3 概要

LM324B および **LM2902B** は、業界標準のオペアンプ LM324 および LM2902 の次世代バージョンであり、4 つの高電圧 (36V) オペアンプを搭載しています。これらのデバイスには、

低いオフセット (代表値 $600\mu\text{V}$)、グランドまでの同相入力範囲、高い差動入力電圧能力などの特長があり、コストの制約が厳しいアプリケーションに大きな価値を提供します。

LM324B および **LM2902B** はユニティゲイン安定で、オフセット電圧が最大 3mV (**LM324BA** および **LM2902BA** で最大 2mV) と低く、静止電流はアンプあたり $240\mu\text{A}$ (代表値) です。ESD 耐性が高く (2kV、HBM および 1.5kV、CDM)、EMI および RF フィルタを内蔵した **LM324B** および **LM2902B** は、極めて過酷な環境のアプリケーションに適しています。

LM324B および **LM2902B** は、LM224、LM324、LM2902 のすべてのバージョンに置き換わるドロップイン代替品です。

パッケージ情報

部品番号 ⁽¹⁾	パッケージ	パッケージサイズ ⁽²⁾
LM324B ⁽³⁾ 、LM324BA ⁽³⁾ 、LM2902B ⁽³⁾ 、LM2902BA ⁽³⁾ 、LM324xx、LM224xx、LM124、LM2902xxx	D (SOIC, 14)	8.65mm × 6mm
LM324B、LM324BA、LM2902B、LM2902BA、LM324xx、LM124、LM2902xxx	PW (TSSOP, 14)	5mm × 6.4mm
LM324xx、LM224xx、LM2902xxx	N (PDIP, 14)	19.3mm × 9.4mm
LM324、LM324A、LM324K、LM324KA、LM2902、LM2902K	NS (SOP, 14)	10.3mm × 7.8mm
LM324A、LM2902K	DB (SSOP, 14)	6.2mm × 7.8mm
LM124A	J (CDIP, 14)	19.56mm × 6.67mm
	W (CFP, 14)	9.21mm × 6.3mm
	FK (LCCC, 20)	8.89mm × 8.89mm
LM324B ⁽³⁾ 、LM2902B ⁽³⁾	RTE (WQFN, 16)	3mm × 3mm

- (1) 詳細については、**セクション 11** を参照してください。
- (2) パッケージサイズ (長さ × 幅) は公称値であり、該当する場合はピンも含まれます。
- (3) この製品はプレビューのみです。

ファミリの比較

仕様	LM324B LM324BA	LM2902B LM2902BA	LM324 LM324A	LM324K LM324KA	LM2902	LM2902K LM2902KV LM2902KAV	LM224 LM224A	LM224K LM224KA	LM124 LM124A	単位
電源電圧	3~36	3~36	3~30	3~30	3~26	3~26 (K) 3~30 (KV、KAV)	3~30	3~30	3~30	V
オフセット電圧 (最大値、25°C)	± 3 ± 2	± 3 ± 2	± 7 ± 3	± 7 ± 3	± 7	± 7 (K、KV) ± 2 (KAV)	± 5 ± 3	± 5 ± 3	± 5 ± 2	mV
入力バイアス電流 (代表値 / 最大値、25°C)	10 / 35	10 / 35	20 / 250 15 / 100	20 / 250 15 / 100	20 / 250	20 / 250	20 / 150 15 / 80	20 / 150 15 / 80	20 / 150 - / 50	nA
静電気放電 (HBM)	2000	2000	500	2000	500	2000	500	2000	500	V
動作時の周囲温度	-40~85	-40~125	0~70	0~70	-40~125	-40~125	-25~85	-25~85	-55~125	°C



目次

1 特長.....	1	6 パラメータ測定情報.....	21
2 アプリケーション.....	1	7 詳細説明.....	21
3 概要.....	1	7.1 概要.....	21
4 ピン構成および機能.....	3	7.2 機能ブロック図.....	22
5 仕様.....	5	7.3 機能説明.....	23
5.1 絶対最大定格.....	5	7.4 デバイスの機能モード.....	23
5.2 ESD 定格.....	5	8 アプリケーションと実装.....	24
5.3 推奨動作条件.....	5	8.1 アプリケーション情報.....	24
5.4 熱に関する情報.....	6	8.2 代表的なアプリケーション.....	24
5.5 電気的特性 - LM324B および LM324BA.....	7	8.3 電源に関する推奨事項.....	25
5.6 電気的特性 - LM2902B および LM2902BA.....	9	8.4 レイアウト.....	25
5.7 LM324, LM324K, LM224, LM224K, LM124 の電 気的特性.....	11	9 デバイスおよびドキュメントのサポート.....	27
5.8 LM2902, LM2902K, LM2902KV, LM2902KAV の電気的特性.....	12	9.1 ドキュメントの更新通知を受け取る方法.....	27
5.9 LM324A, LM324KA, LM224A, LM224KA, LM124A の電気的特性.....	13	9.2 サポート・リソース.....	27
5.10 動作条件.....	13	9.3 商標.....	27
5.11 代表的特性.....	14	9.4 静電気放電に関する注意事項.....	27
5.12 代表的特性:B および BA バージョンを除くすべて のデバイス.....	20	9.5 用語集.....	27
		10 改訂履歴.....	27
		11 メカニカル、パッケージ、および注文情報.....	28
		11.1 付録:パッケージ オプション.....	29
		11.2 テープおよびリール情報.....	30

4 ピン構成および機能

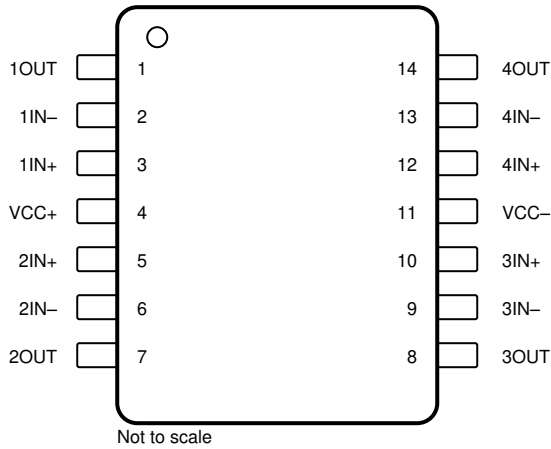


図 4-1. D、DB、J、N、NS、PW、W パッケージ
14 ピン SOIC、SSOP、CDIP、PDIP、SO、TSSOP、
CFP
(上面図)

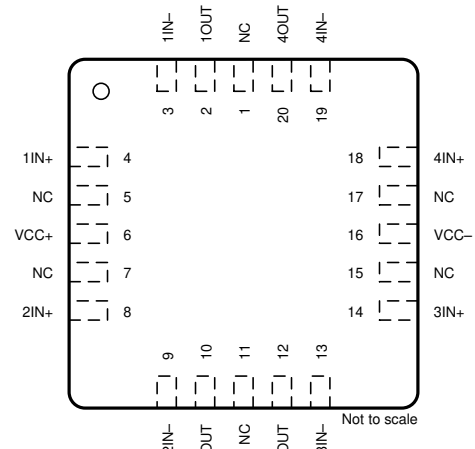
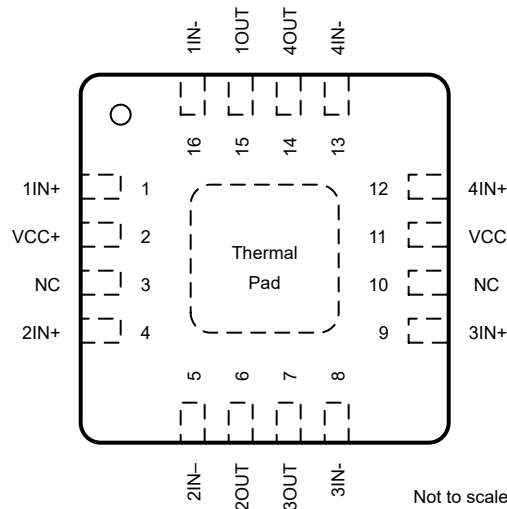


図 4-2. FK パッケージ、
20 ピン LCCC
(上面図)



注: RTE パッケージはプレビュー版のみです。

図 4-3. RTE パッケージ、
16 ピン WQFN
(上面図)

表 4-1. ピンの機能

名称	ピン			種類 ⁽¹⁾	説明
	LCCC	SOIC、TSSOP、 PDIP、SSOP、 SO、CDIP、CFP	WQFN		
1IN-	3	2	16	I	負入力
1IN+	4	3	1	I	正入力
1OUT	2	1	15	O	出力
2IN-	9	6	5	I	負入力
2IN+	8	5	4	I	正入力

表 4-1. ピンの機能 (続き)

名称	ピン			種類 (1)	説明
	LCCC	SOIC、TSSOP、 PDIP、SSOP、 SO、CDIP、CFP	WQFN		
2OUT	10	7	6	O	出力
3IN-	13	9	8	I	負入力
3IN+	14	10	9	I	正入力
3OUT	12	8	7	O	出力
4IN-	19	13	13	I	負入力
4IN+	18	12	12	I	正入力
4OUT	20	14	14	O	出力
V _{CC-}	16	11	11	—	負 (最低) 電源またはグランド (単一電源動作の場合)
NC	1、5、7、11、 15、17	—	3、10	—	接続しない
V _{CC+}	6	4	2	—	正 (最高) 電源

(1) I = 入力、O = 出力

5 仕様

5.1 絶対最大定格

自由気流での動作温度範囲内 (特に記述のない限り) ⁽¹⁾

	LM324B, LM324BA, LM2902B, LM2902BA		LM2902		LM324xx, LM224xx, LM2902xxx, LM124x		単位
	最小値	最大値	最小値	最大値	最小値	最大値	
電源電圧、 V_{CC} ⁽²⁾	40		26		32		V
差動入力電圧、 V_{ID} ⁽³⁾	±40		±26		±32		V
入力電圧、 V_I (各入力)	-0.3	40	-0.3	26	-0.3	32	V
グランドへの出力短絡時間 (1つのアンプ、 $T_A \leq 25^\circ\text{C}$ 、 $V_{CC} \leq 15\text{V}$) ⁽⁴⁾	制限なし		制限なし		制限なし		
動作仮想接合部温度、 T_J	150		150		150		°C
60秒間のケース温度	FKパッケージ				260		°C
リード温度: ケースから 1.6mm (1/16 インチ) 離れた点で 60秒間	J または W パッケージ		300		300		°C
保存温度、 T_{stg}	-65	150	-65	150	-65	150	°C

- (1) 絶対最大定格を上回るストレスが加わった場合、デバイスに永続的な損傷が発生する可能性があります。これはストレスの定格のみについての話で、絶対最大定格において、またはこのデータシートの「推奨動作条件」に示された値を超える他のいかなる条件でも、本製品が正しく動作することを暗に示すものではありません。絶対最大定格の状態に長時間置くと、本製品の信頼性に影響を与えることがあります。
- (2) すべての電圧値 (I_{OS} 測定のために規定された差動電圧と V_{CC} を除く) は、回路 GND を基準としています。
- (3) 差動電圧は、 $IN-$ を基準とする $IN+$ の電圧です。
- (4) 出力から V_{CC} への短絡が発生すると、過熱や最終的な破壊につながる可能性があります。

5.2 ESD 定格

		値	単位
LM324B, LM324BA, LM2902B, LM2902BA, LM224K, LM224KA, LM324K, LM324KA, LM2902K, LM2902KV, LM2902KAV			
$V_{(ESD)}$ 静電気放電	人体モデル (HBM)、ANSI/ESDA/JEDEC JS-001 準拠 ⁽¹⁾	±2000	V
	デバイス帯電モデル (CDM)、JEDEC 仕様 JESD22-C101 準拠	±1000	
LM124, LM124A, LM224, LM224A, LM324, LM324A, LM2902			
$V_{(ESD)}$ 静電気放電	人体モデル (HBM)、ANSI/ESDA/JEDEC JS-001 準拠 ⁽¹⁾	±500	V
	デバイス帯電モデル (CDM)、JEDEC 仕様 JESD22-C101 準拠	±1000	

- (1) JEDEC のドキュメント JEP155 には、500V HBM であれば標準的な ESD 管理プロセスで安全な製造が可能であると記載されています。

5.3 推奨動作条件

自由気流での動作温度範囲内 (特に記述のない限り)

	LM324B, LM324BA, LM2902B, LM2902BA		LM2902		LM324xx, LM224xx, LM2902xxx, LM124x		単位
	最小値	最大値	最小値	最大値	最小値	最大値	
V_{CC} 電源電圧	3	36	3	26	3	30	V
V_{CM} 同相電圧	0	$V_{CC} - 2$	0	$V_{CC} - 2$	0	$V_{CC} - 2$	V

5.3 推奨動作条件 (続き)

自由気流での動作温度範囲内 (特に記述のない限り)

		LM324B、LM324BA、 LM2902B、LM2902BA		LM2902		LM324xx、LM224xx、 LM2902xxx、LM124x		単位
		最小値	最大値	最小値	最大値	最小値	最大値	
T _A :動作時 (自由気流) の周囲温度	LM124x					-55	125	°C
	LM2902xxx、 LM2902Bx	-40	125	-40	125			
	LM324Bx	-40	85					
	LM224xx					-25	85	
	LM324xx					0	70	

5.4 熱に関する情報

熱評価基準 ⁽¹⁾	LMx24、LM2902						LMx24			単位
	D (SOIC)	DB (SSOP)	N (PDIP)	NS (SO)	PW (TSSOP)	RTE (WQFN) ⁽⁵⁾	FK (LCCC)	J (CDIP)	W (CFP)	
	14 ピン	14 ピン	14 ピン	14 ピン	14 ピン	16 ピン	20 ピン	14 ピン	14 ピン	
R _{θJA} ^{(2) (3)} 接合部から周囲への熱抵抗	86	86	80	76	113	TBD	—	—	—	°C/W
R _{θJC} ⁽⁴⁾ 接合部からケース(上面)への熱抵抗	—	—	—	—	—	TBD	5.61	15.05	14.65	°C/W

- (1) 従来および最新の熱評価基準の詳細については、『[半導体および IC パッケージの熱評価基準](#)』アプリケーション ノートを参照してください。
[spra953](#)
- (2) 出力から VCC への短絡が発生すると、過熱や最終的な破壊につながる可能性があります。
- (3) 最大消費電力は、T_{J(max)}、R_{θJA}、T_A の関数です。許容される任意の周囲温度での最大許容消費電力は、P_D = (T_{J(max)} - T_A)/R_{θJA} で与えられます。絶対最大定格 T_J = 150°Cでの動作は、信頼性に影響を与える可能性があります。
- (4) 最大消費電力は、T_{J(max)}、R_{θJA}、T_C の関数です。許容される任意のケース温度での最大消費電力は、P_D = (T_{J(max)} - T_C)/R_{θJC} で計算できます。絶対最大定格 T_J = 150°Cでの動作は、信頼性に影響を与える可能性があります。
- (5) このパッケージはプレビューのみです。

5.5 電気的特性 - LM324B および LM324BA

$V_S = (V+) - (V-) = 5V \sim 36V (\pm 2.5V \sim \pm 18V)$ の場合、 $T_A = 25^\circ C$ 、 $V_{CM} = V_{OUT} = V_S/2$ 、 $R_L = 10k\Omega$ 、 $V_S/2$ に接続 (特に記述のない限り)

パラメータ		テスト条件		最小値	標準値	最大値	単位
オフセット電圧							
V_{OS}	入力オフセット電圧	LM324B			± 0.6	± 3.0	mV
			$T_A = -40^\circ C \sim 85^\circ C$		± 4.0		
		LM324BA			± 0.3	± 2	
			$T_A = -40^\circ C \sim 85^\circ C$			2.5	
dV_{OS}/dT	入力オフセット電圧ドリフト	$R_S = 0\Omega$	$T_A = -40^\circ C \sim 85^\circ C$		± 7		$\mu V/^\circ C$
PSRR	入力オフセット電圧と電源との関係			65	100		dB
		チャネル分離	$f = 1kHz \sim 20kHz$			120	
入力電圧範囲							
V_{CM}	同相電圧範囲	$V_S = 3V \sim 36V$		V-		$(V+) - 1.5$	V
		$V_S = 5V \sim 36V$	$T_A = -40^\circ C \sim 85^\circ C$	V-		$(V+) - 2$	
CMRR	同相除去比	$(V-) \leq V_{CM} \leq (V+) - 1.5V$	$V_S = 3V \sim 36V$		70	80	dB
		$(V-) \leq V_{CM} \leq (V+) - 2V$	$V_S = 5V \sim 36V$	$T_A = -40^\circ C \sim 85^\circ C$	65	80	
入力バイアス電流							
I_B	入力バイアス電流				-10	-35	nA
			$T_A = -40^\circ C \sim 85^\circ C$			-60	
dI_{OS}/dT	入力オフセット電流ドリフト		$T_A = -40^\circ C \sim 85^\circ C$		10		$pA/^\circ C$
I_{OS}	入力オフセット電流				± 0.5	± 4	nA
			$T_A = -40^\circ C \sim 85^\circ C$			± 5	
dI_{OS}/dT	入力オフセット電流ドリフト		$T_A = -40^\circ C \sim 85^\circ C$		10		$pA/^\circ C$
ノイズ							
E_N	入力電圧ノイズ	$f = 0.1 \sim 10Hz$			3		μV_{PP}
e_N	入力電圧ノイズ密度	$R_S = 100\Omega$ 、 $V_I = 0V$ 、 $f = 1kHz$ (テスト回路は図 7-2 を参照)			35		nV/\sqrt{Hz}
入力容量							
Z_{ID}	差動				$10 \parallel 0.1$		$M\Omega \parallel pF$
Z_{ICM}	同相				$4 \parallel 1.5$		$G\Omega \parallel pF$
開ループ・ゲイン							
A_{OL}	開ループ電圧ゲイン	$V_S = 15V$ 、 $V_O = 1V \sim 11V$ 、 $R_L \geq 10k\Omega$ 、 $(V-)$ に接続			50	100	V/mV
			$T_A = -40^\circ C \sim 85^\circ C$		25		
周波数応答							
GBW	ゲイン帯域幅積	$R_L = 1M\Omega$ 、 $C_L = 20pF$ (テスト回路は図 7-1 を参照)			1.2		MHz
SR	スルーレート	$R_L = 1M\Omega$ 、 $C_L = 30pF$ 、 $V_I = \pm 10V$ (テスト回路は図 7-1 を参照)			0.5		$V/\mu s$
θ_m	位相マージン	$G = +1$ 、 $R_L = 10k\Omega$ 、 $C_L = 20pF$			56		°
t_s	セトリング・タイム	0.1% まで、 $V_S = 5V$ 、 $2V$ ステップ、 $G = +1$ 、 $C_L = 100pF$			4		μs
	過負荷回復時間	$V_{IN} \times \text{ゲイン} > V_S$			10		μs
THD+N	全高調波歪み + ノイズ	$G = +1$ 、 $f = 1kHz$ 、 $V_O = 3.53V_{RMS}$ 、 $V_S = 36V$ 、 $R_L = 100k\Omega$ 、 $I_{OUT} \leq 50\mu A$ 、 $BW = 80kHz$			0.001%		
出力							
V_O	電圧出力スイング (レールから)	正電圧レール (V+)		$I_{OUT} = -50\mu A$	1.35	1.5	V
				$I_{OUT} = -1mA$	1.4	1.6	V
				$I_{OUT} = -5mA$	1.5	1.75	V
		負電圧レール (V-)		$I_{OUT} = 50\mu A$	100	150	mV
				$I_{OUT} = 1mA$	0.75	1	V
				$V_S = 5V$ 、 $R_L \leq 10k\Omega$ 、 $(V-)$ に接続	$T_A = -40^\circ C \sim 85^\circ C$	5	20
I_O	出力電流	$V_S = 15V$ 、 $V_O = V-$ 、 $V_{ID} = 1V$	ソース	$-20^{(1)}$	-30		mA
			$T_A = -40^\circ C \sim 85^\circ C$	$-10^{(1)}$		mA	
		$V_S = 15V$ 、 $V_O = V+$ 、 $V_{ID} = -1V$	シンク	$10^{(1)}$	20		mA
			$T_A = -40^\circ C \sim 85^\circ C$	$5^{(1)}$		mA	
		$V_{ID} = -1V$ 、 $V_O = (V-) + 200mV$		50	85		μA

5.5 電気的特性 - LM324B および LM324BA (続き)

$V_S = (V+) - (V-) = 5V \sim 36V$ ($\pm 2.5V \sim \pm 18V$) の場合、 $T_A = 25^\circ C$ 、 $V_{CM} = V_{OUT} = V_S/2$ 、 $R_L = 10k\Omega$ 、 $V_S/2$ に接続 (特に記述のない限り)

パラメータ		テスト条件		最小値	標準値	最大値	単位
I_{SC}	短絡電流	$V_S = 20V$ 、 $(V+) = 10V$ 、 $(V-) = -10V$ 、 $V_O = 0V$			± 40	± 60	mA
C_{LOAD}	容量性負荷駆動能力				100		pF
R_O	開ループ出力インピーダンス	$f = 1MHz$ 、 $I_O = 0A$			300		Ω
電源							
I_Q	静止電流 (アンペアあたり)	$V_S = 5V$ 、 $I_O = 0A$	$T_A = -40^\circ C \sim 85^\circ C$		240	300	μA
		$V_S = 36V$ 、 $I_O = 0A$	$T_A = -40^\circ C \sim 85^\circ C$		350	750	μA

(1) 設計と特性評価による規定のみ。

5.6 電気的特性 - LM2902B および LM2902BA

$V_S = (V+) - (V-) = 5V \sim 36V$ ($\pm 2.5V \sim \pm 18V$) の場合、 $T_A = 25^\circ C$ 、 $V_{CM} = V_{OUT} = V_S/2$ 、 $R_L = 10k\Omega$ 、 $V_S/2$ に接続 (特に記述のない限り)

パラメータ		テスト条件		最小値	標準値	最大値	単位
オフセット電圧							
V_{OS}	入力オフセット電圧	LM2902B			± 0.6	± 3.0	mV
			$T_A = -40^\circ C \sim 125^\circ C$		± 4.0		
dV_{OS}/dT	入力オフセット電圧ドリフト	$R_S = 0\Omega$	LM2902BA		± 0.3	± 2	$\mu V/^\circ C$
				$T_A = -40^\circ C \sim 125^\circ C$		2.5	
PSRR	入力オフセット電圧と電源との関係			65	100		dB
	チャネル分離	$f = 1kHz \sim 20kHz$			120		
入力電圧範囲							
V_{CM}	同相電圧範囲	$V_S = 3V \sim 36V$		V-		$(V+) - 1.5$	V
		$V_S = 5V \sim 36V$	$T_A = -40^\circ C \sim 125^\circ C$	V-		$(V+) - 2$	
CMRR	同相除去比	$(V-) \leq V_{CM} \leq (V+) - 1.5V$	$V_S = 3V \sim 36V$	70	80		dB
		$(V-) \leq V_{CM} \leq (V+) - 2V$	$V_S = 5V \sim 36V$	$T_A = -40^\circ C \sim 125^\circ C$	65	80	
入力バイアス電流							
I_B	入力バイアス電流				-10	-35	nA
		$T_A = -40^\circ C \sim 125^\circ C$				-60	
dI_{OS}/dT	入力オフセット電流ドリフト		$T_A = -40^\circ C \sim 125^\circ C$		10		$pA/^\circ C$
I_{OS}	入力オフセット電流				± 0.5	± 4	nA
		$T_A = -40^\circ C \sim 125^\circ C$				± 5	
dI_{OS}/dT	入力オフセット電流ドリフト		$T_A = -40^\circ C \sim 125^\circ C$		10		$pA/^\circ C$
ノイズ							
E_N	入力電圧ノイズ	$f = 0.1 \sim 10Hz$			3		μV_{PP}
e_N	入力電圧ノイズ密度	$R_S = 100\Omega$ 、 $V_I = 0V$ 、 $f = 1kHz$ (テスト回路は図 7-2 を参照)			35		nV/\sqrt{Hz}
入力容量							
Z_{ID}	差動				$10 \parallel 0.1$		$M\Omega \parallel pF$
Z_{ICM}	同相				$4 \parallel 1.5$		$G\Omega \parallel pF$
開ループ・ゲイン							
A_{OL}	開ループ電圧ゲイン	$V_S = 15V$ 、 $V_O = 1V \sim 11V$ 、 $R_L \geq 10k\Omega$ 、(V-) に接続			50	100	V/mV
			$T_A = -40^\circ C \sim 125^\circ C$		25		
周波数応答							
GBW	ゲイン帯域幅積	$R_L = 1M\Omega$ 、 $C_L = 20pF$ (テスト回路は図 7-1 を参照)			1.2		MHz
SR	スルーレート	$R_L = 1M\Omega$ 、 $C_L = 30pF$ 、 $V_I = \pm 10V$ (テスト回路は図 7-1 を参照)			0.5		$V/\mu s$
θ_m	位相マージン	$G = +1$ 、 $R_L = 10k\Omega$ 、 $C_L = 20pF$			56		°
t_s	セトリング・タイム	0.1% まで、 $V_S = 5V$ 、 $2V$ ステップ、 $G = +1$ 、 $C_L = 100pF$			4		μs
	過負荷回復時間	$V_{IN} \times \text{ゲイン} > V_S$			10		μs
THD+N	全高調波歪み + ノイズ	$G = +1$ 、 $f = 1kHz$ 、 $V_O = 3.53V_{RMS}$ 、 $V_S = 36V$ 、 $R_L = 100k\Omega$ 、 $I_{OUT} \leq 50\mu A$ 、 $BW = 80kHz$			0.001%		
出力							
V_O	電圧出力スイング (レールから)	正電圧レール (V+)		$I_{OUT} = -50\mu A$	1.35	1.5	V
				$I_{OUT} = -1mA$	1.4	1.6	V
				$I_{OUT} = -5mA$	1.5	1.75	V
		負電圧レール (V-)		$I_{OUT} = 50\mu A$	100	150	mV
				$I_{OUT} = 1mA$	0.75	1	V
$V_S = 5V$ 、 $R_L \leq 10k\Omega$ 、(V-) に接続	$T_A = -40^\circ C \sim 125^\circ C$		5	20	mV		
I_O	出力電流	$V_S = 15V$ 、 $V_O = V-$ 、 $V_{ID} = 1V$	ソース	$-20^{(1)}$	-30		mA
			$T_A = -40^\circ C \sim 125^\circ C$		$-10^{(1)}$		mA
		$V_S = 15V$ 、 $V_O = V+$ 、 $V_{ID} = -1V$	シンク	$10^{(1)}$	20		mA
			$T_A = -40^\circ C \sim 125^\circ C$		$5^{(1)}$		mA
$V_{ID} = -1V$ 、 $V_O = (V-) + 200mV$		50	85		μA		

5.6 電気的特性 - LM2902B および LM2902BA (続き)

$V_S = (V+) - (V-) = 5V \sim 36V$ ($\pm 2.5V \sim \pm 18V$) の場合、 $T_A = 25^\circ C$ 、 $V_{CM} = V_{OUT} = V_S/2$ 、 $R_L = 10k\Omega$ 、 $V_S/2$ に接続 (特に記述のない限り)

パラメータ		テスト条件		最小値	標準値	最大値	単位
I_{SC}	短絡電流	$V_S = 20V$ 、 $(V+) = 10V$ 、 $(V-) = -10V$ 、 $V_O = 0V$			± 40	± 60	mA
C_{LOAD}	容量性負荷駆動能力				100		pF
R_O	開ループ出力インピーダンス	$f = 1MHz$ 、 $I_O = 0A$			300		Ω
電源							
I_Q	静止電流 (アンペアあたり)	$V_S = 5V$ 、 $I_O = 0A$	$T_A = -40^\circ C \sim 125^\circ C$		240	300	μA
		$V_S = 36V$ 、 $I_O = 0A$	$T_A = -40^\circ C \sim 125^\circ C$			750	μA

(1) 設計と特性評価による規定のみ。

5.7 LM324、LM324K、LM224、LM224K、LM124 の電気的特性

指定された自由空気温度で、 $V_{CC} = 5V$ (特に記述のない限り)

パラメータ	テスト条件 ⁽¹⁾	T_A ⁽²⁾	LM124, LM224, LM224K			LM324, LM324K			単位	
			最小値	標準値 ⁽³⁾	最大値	最小値	標準値 ⁽³⁾	最大値		
V_{IO} 入力オフセット電圧	$V_{CC} = 5V \sim$ 最大値、 $V_{IC} = V_{ICR}$ 最小値、 $V_O = 1.4V$	25°C	3		5	3		7	mV	
		フルレンジ			7			9		
I_{IO} 入力オフセット電流	$V_O = 1.4V$	25°C	2		30	2		50	nA	
		フルレンジ			100			150		
I_{IB} 入力バイアス電流	$V_O = 1.4V$	25°C	-20		-150	-20		-250	nA	
		フルレンジ			-300			-500		
V_{ICR} 同相入力電圧範囲	$V_{CC} = 5V \sim$ 最大値	25°C	0~ $V_{CC} - 1.5$			0~ $V_{CC} - 1.5$			V	
		フルレンジ			0~ $V_{CC} - 2$			0~ $V_{CC} - 2$		
V_{OH} High レベル出力電圧	$R_L = 2k\Omega$ $V_{CC} =$ 最大値	25°C	$V_{CC} - 1.5$			$V_{CC} - 1.5$			V	
		フルレンジ	$R_L = 2k\Omega$		26	26				
			$R_L \geq 10k\Omega$		27	28	27	28		
V_{OL} Low レベル出力電圧	$R_L \leq 10k\Omega$	フルレンジ	5		20	5		20	mV	
A_{VD} 大信号差動電圧増幅	$V_{CC+} = 15V$ 、 $V_O = 1V \sim 11V$ 、 $R_L \geq 2k\Omega$	25°C	50	100		25	100		V/mV	
		フルレンジ	25			15				
CMRR 同相除去比	$V_{IC} = V_{ICR}$ 最小値	25°C	70	80		65	80		dB	
k_{SVR} 電源除去比 ($\Delta V_{CC}/\Delta V_{IO}$)		25°C	65	100		65	100		dB	
V_{O1}/V_{O2} クロストーク減衰	$f = 1kHz \sim 20kHz$	25°C	120			120			dB	
I_O 出力電流	$V_{CC} = 15V$ 、 $V_{ID} = 1V$ 、 $V_O = 0$	ソース	25°C	-20	-30	-60	-20	-30	-60	mA
			フルレンジ	-10			-10			
	$V_{CC} = 15V$ 、 $V_{ID} = -1V$ 、 $V_O = 15V$	シンク	25°C	10	20		10	20		
			フルレンジ	5			5			
$V_{ID} = -1V$ 、 $V_O = 200mV$		25°C	12	30		12	30		μA	
I_{OS} 短絡出力電流	$V_{CC} = 5V$ 、 $V_O = 0$ 、 $V_{CC-} = -5V$	25°C	± 40		± 60	± 40		± 60	mA	
I_{CC} 消費電流 (4つのアンプ)	$V_O = 2.5V$ 、無負荷	フルレンジ	0.7		1.2	0.7		1.2	mA	
	$V_{CC} =$ 最大値、 $V_O = 0.5 V_{CC}$ 、無負荷	フルレンジ	1.4		3	1.4		3		

- 特に記述のない限り、すべての特性は、同相入力電圧が 0 の開ループ条件で測定されます。テスト目的での V_{CC} の最大値は、LM2902 は 26V、その他は 30V です。
- フルレンジは、LM124 では $-55^\circ C \sim +125^\circ C$ 、LM224 では $-25^\circ C \sim +85^\circ C$ 、LM324 では $0^\circ C \sim 70^\circ C$ です。
- すべての代表値は $T_A = 25^\circ C$ での値です。

5.8 LM2902、LM2902K、LM2902KV、LM2902KAV の電気的特性

指定された自由空気温度で、 $V_{CC} = 5V$ (特に記述のない限り)

パラメータ	テスト条件 ⁽¹⁾		T_A ⁽²⁾	LM2902、LM2902K			LM2902KV、LM2902KAV			単位	
				最小値	標準値 ⁽³⁾	最大値	最小値	標準値 ⁽³⁾	最大値		
V_{IO} 入力オフセット電圧	$V_{CC} = 5V \sim$ 最大値、 $V_{IC} = V_{ICR}$ 最小値、 $V_O = 1.4V$	接尾辞 A 以外のデバイス	25°C		3	7		3	7	mV	
			全範囲			10					
		接尾辞 A のデバイス	25°C					1	2		
			全範囲						4		
$\Delta V_{IO}/\Delta T$ 入力オフセット電圧の温度ドリフト	$R_S = 0\Omega$		フルレンジ				7		$\mu V/^\circ C$		
I_{IO} 入力オフセット電流	$V_O = 1.4V$		25°C		2	50		2	50	nA	
			全範囲			300			150		
$\Delta I_{IO}/\Delta T$ 入力オフセット電流の温度ドリフト			フルレンジ				10		$pA/^\circ C$		
I_{IB} 入力バイアス電流	$V_O = 1.4V$		25°C		-20	-250		-20	-250	nA	
			全範囲			-500			-500		
V_{ICR} 同相入力電圧範囲	$V_{CC} = 5V \sim$ 最大値		25°C		0 ~ $V_{CC} - 1.5$		0 ~ $V_{CC} - 1.5$			V	
			全範囲		0 ~ $V_{CC} - 2$		0 ~ $V_{CC} - 2$				
V_{OH} HIGH レベル出力電圧	$R_L = 10k\Omega$ $V_{CC} =$ 最大値	$R_L = 2k\Omega$ $R_L \geq 10k\Omega$	25°C		$V_{CC} - 1.5$		$V_{CC} - 1.5$			V	
			全範囲		22		26				
			全範囲		23	24		27			
V_{OL} LOW レベル出力電圧	$R_L \leq 10k\Omega$		全範囲		5	20		5	20	mV	
A_{VD} 大信号差動電圧増幅	$V_{CC} = 15V$ 、 $V_O = 1V \sim 11V$ 、 $R_L \geq 2k\Omega$		25°C		25	100		25	100	V/mV	
			全範囲		15		15				
CMRR 同相除去比	$V_{IC} = V_{ICRmin}$		25°C		50	80		60	80	dB	
k_{SVR} 電源除去比 ($\Delta V_{CC}/\Delta V_{IO}$)			25°C		50	100		60	100	dB	
V_{O1}/V_{O2} クロストーク減衰	$f = 1kHz \sim 20kHz$		25°C		120		120			dB	
I_O 出力電流	$V_{CC} = 15V$ 、 $V_{ID} = 1V$ 、 $V_O = 0$	ソース	25°C		-20	-30	-60	-20	-30	-60	mA
			全範囲		-10		-10				
	$V_{CC} = 15V$ 、 $V_{ID} = -1V$ 、 $V_O = 15V$	シンク	25°C		10	20		10	20		
			全範囲		5		5				
	$V_{ID} = -1V$ 、 $V_O = 200mV$		25°C		30		12	40	μA		
I_{OS} 短絡出力電流	$V_{CC} = 5V$ 、 $V_O = 0$ 、 $V_{CC-} = -5V$		25°C		± 40	± 60		± 40	± 60	mA	
I_{CC} 消費電流 (4 つのアンプ)	$V_O = 2.5V$ 、無負荷 $V_{CC} =$ 最大値、 $V_O = 0.5 V_{CC}$ 、 無負荷		全範囲		0.7	1.2		0.7	1.2	mA	
			全範囲		1.4	3		1.4	3		

- 特に記述のない限り、すべての特性は、同相入力電圧が 0 の開ループ条件で測定されます。テスト目的での V_{CC} の最大値は、LM2902 は 26V、LM2902V は 32V です。
- LM2902 の全範囲は $-40^\circ C \sim +125^\circ C$ です。
- 標準値はすべて、 $T_A = 25^\circ C$ における値です。

5.9 LM324A, LM324KA, LM224A, LM224KA, LM124A の電気的特性

指定された自由空気温度で、 $V_{CC} = 5V$ (特に記述のない限り)

パラメータ	テスト条件 ⁽¹⁾	T_A ⁽²⁾	LM124A			LM224A, LM224KA			LM324A, LM324KA			単位	
			最小値	標準値 ⁽³⁾	最大値	最小値	標準値 ⁽³⁾	最大値	最小値	標準値 ⁽³⁾	最大値		
V_{IO} 入力オフセット電圧	$V_{CC} = 5V \sim 30V$, $V_{IC} = V_{ICR}$ 最小値, $V_O = 1.4V$	25°C			2		2	3		2	3	mV	
		フルレンジ			4			4			5		
I_{IO} 入力オフセット電流	$V_O = 1.4V$	25°C			10		2	15		2	30	nA	
		フルレンジ			30			30			75		
I_{IB} 入力バイアス電流	$V_O = 1.4V$	25°C			-50		-15	-80		-15	-100	nA	
		フルレンジ			-100			-100			-200		
V_{ICR} 同相入力電圧範囲	$V_{CC} = 30V$	25°C	0 ~ $V_{CC} - 1.5$			0 ~ $V_{CC} - 1.5$			0 ~ $V_{CC} - 1.5$			V	
		フルレンジ	0 ~ $V_{CC} - 2$			0 ~ $V_{CC} - 2$			0 ~ $V_{CC} - 2$				
V_{OH} High レベル出力電圧	$R_L = 2k\Omega$ $V_{CC} = 30V$	25°C	$V_{CC} - 1.5$			$V_{CC} - 1.5$			$V_{CC} - 1.5$			V	
		フルレンジ	$R_L = 2k\Omega$	26		26		26					
			$R_L \geq 10k\Omega$	27		27	28		27	28			
V_{OL} Low レベル出力電圧	$R_L \leq 10k\Omega$	フルレンジ			20		5	20		5	20	mV	
A_{VD} 大信号差動電圧増幅	$V_{CC} = 15V$, $V_O = 1V \sim 11V$, $R_L \geq 2k\Omega$	25°C	50	100		50	100		25	100		V/mV	
		フルレンジ	25			25			15				
CMRR 同相除去比	$V_{IC} = V_{ICR}$ 最小値	25°C	70			70	80		65	80		dB	
k_{SVR} 電源除去比 ($\Delta V_{CC}/\Delta V_{IO}$)		25°C	65			65	100		65	100		dB	
V_{O1}/V_{O2} クロストーク減衰	$f = 1kHz \sim 20kHz$	25°C		120			120			120		dB	
I_O 出力電流	$V_{CC} = 15V$, $V_{ID} = 1V$, $V_O = 0$	ソース	25°C	-20			-20	-30	-60	-20	-30	-60	mA
			フルレンジ	-10			-10			-10			
	$V_{CC} = 15V$, $V_{ID} = -1V$, $V_O = 15V$	シンク	25°C	10			10	20		1	20		
			フルレンジ	5			5			5			
$V_{ID} = -1V$, $V_O = 200mV$		25°C	12			12	30		12	30		μA	
I_{OS} 短絡出力電流	$V_{CC} = 5V$, $V_{CC} = -5V$, $V_O = 0$	25°C		± 40	± 60		± 40	± 60		± 40	± 60	mA	
I_{CC} 消費電流 (4つのアンプ)	$V_O = 2.5V$, 無負荷	フルレンジ		0.7	1.2		0.7	1.2		0.7	1.2	mA	
	$V_{CC} = 30V$, $V_O = 15V$, 無負荷	フルレンジ		1.4	3		1.4	3		1.4	3		

- (1) 特に記述のない限り、すべての特性は、同相入力電圧が 0 の開ループ条件で測定されます。
 (2) フルレンジは、LM124A では $-55^\circ C \sim +125^\circ C$ 、LM224A では $-25^\circ C \sim +85^\circ C$ 、LM324A では $0^\circ C \sim 70^\circ C$ です。
 (3) すべての代表値は $T_A = 25^\circ C$ での値です。

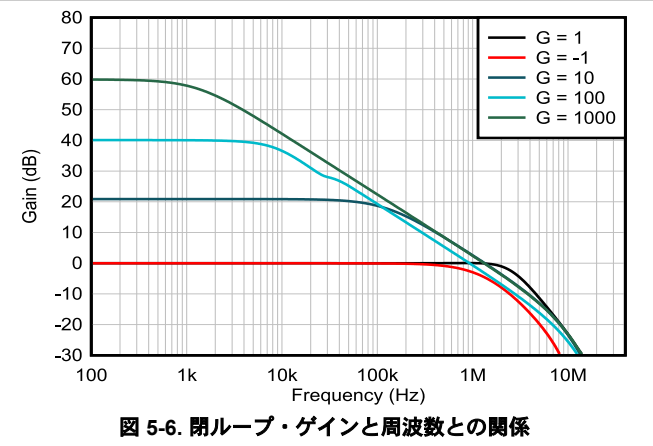
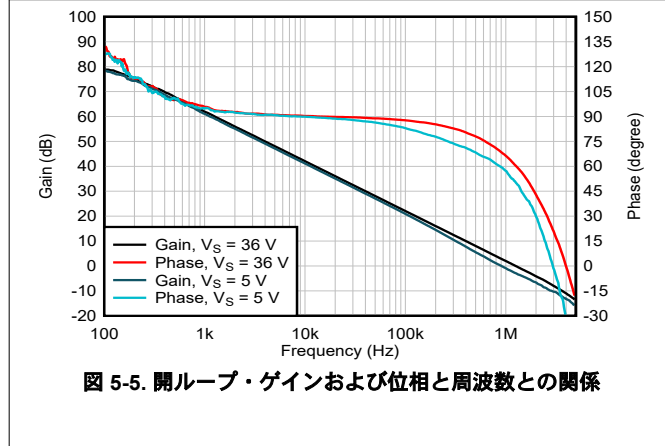
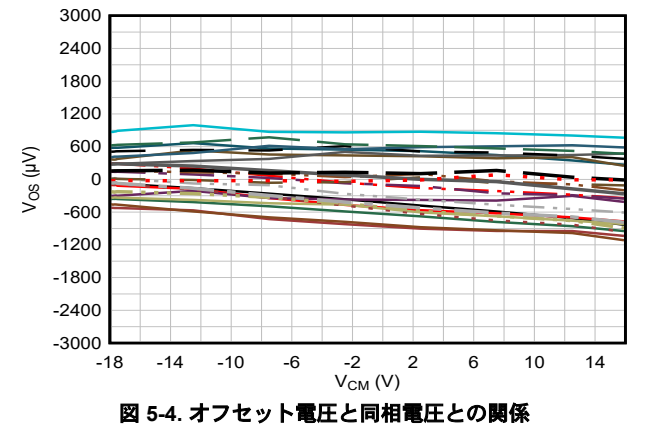
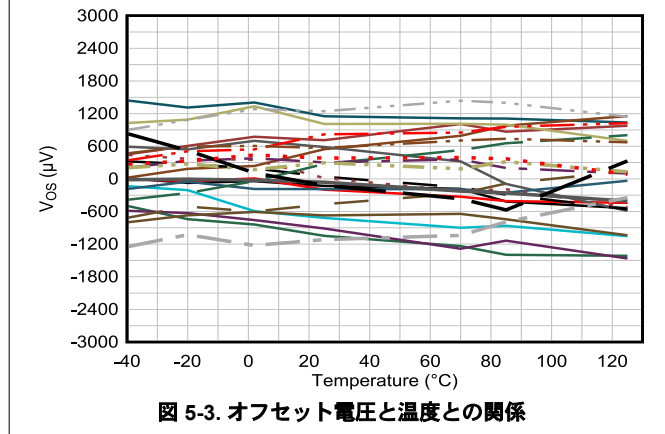
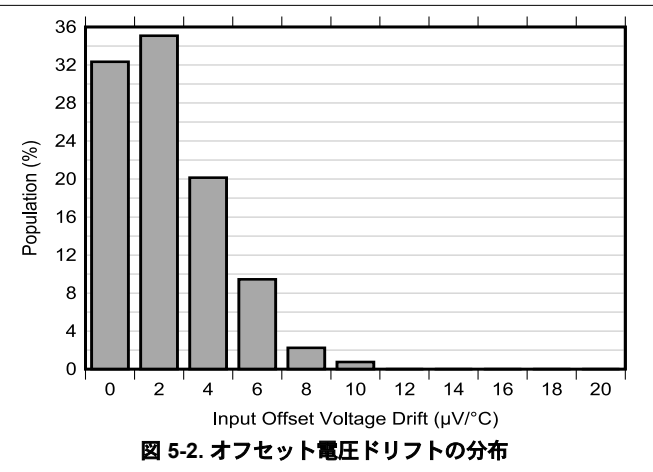
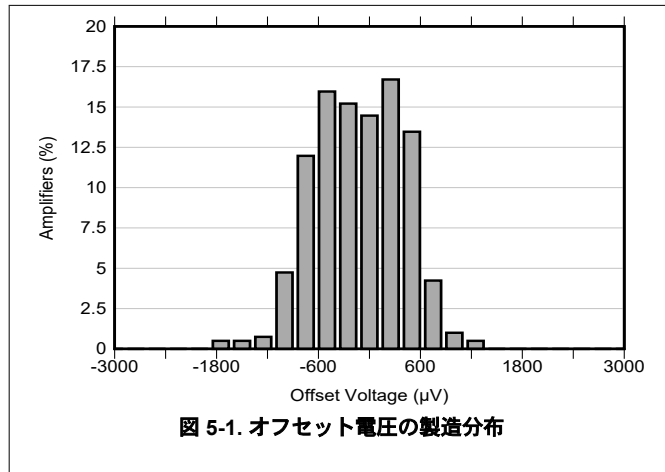
5.10 動作条件

$V_{CC} = \pm 15V$, $T_A = 25^\circ C$

パラメータ	テスト条件	標準値	単位
SR ユニティ・ゲインでのスルーレート	$R_L = 1M\Omega$, $C_L = 30pF$, $V_I = \pm 10V$ (図 6-1 を参照)	0.5	V/ μs
B_1 ユニティ・ゲイン帯域幅	$R_L = 1M\Omega$, $C_L = 20pF$ (図 6-1 を参照)	1.2	MHz
V_n 等価入力ノイズ電圧	$R_S = 100\Omega$, $V_I = 0V$, $f = 1kHz$ (図 6-2 を参照)	35	nV/ \sqrt{Hz}

5.11 代表的特性

この「代表的特性」セクションは、LM324B と LM2902B に適用されます。このセクションの代表的特性データは、 $T_A = 25^\circ\text{C}$ 、 $V_S = 36\text{V}$ ($\pm 18\text{V}$)、 $V_{CM} = V_S/2$ 、 $R_{LOAD} = 10\text{k}\Omega$ を $V_S/2$ に接続した状態で測定されました (特に記述のない限り)。



5.11 代表的特性 (続き)

この「代表的特性」セクションは、LM324B と LM2902B に適用されます。このセクションの代表的特性データは、 $T_A = 25^\circ\text{C}$ 、 $V_S = 36\text{V}$ ($\pm 18\text{V}$)、 $V_{CM} = V_S/2$ 、 $R_{LOAD} = 10\text{k}\Omega$ を $V_S/2$ に接続した状態で測定されました (特に記述のない限り)。

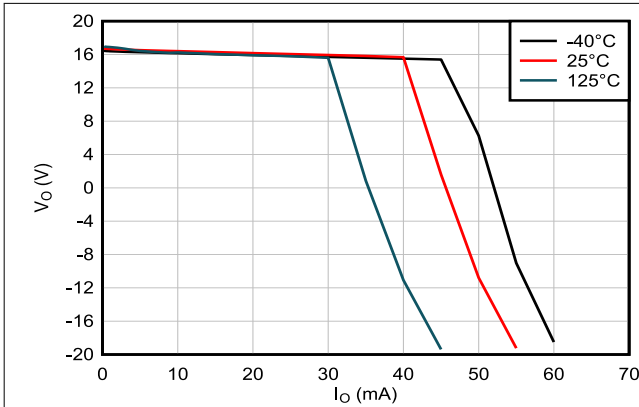


図 5-7. 出力電圧スイングと出力電流との関係 (ソース)

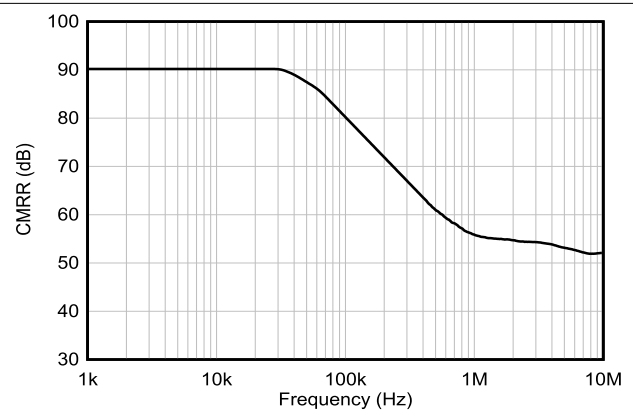


図 5-8. CMRR と周波数との関係

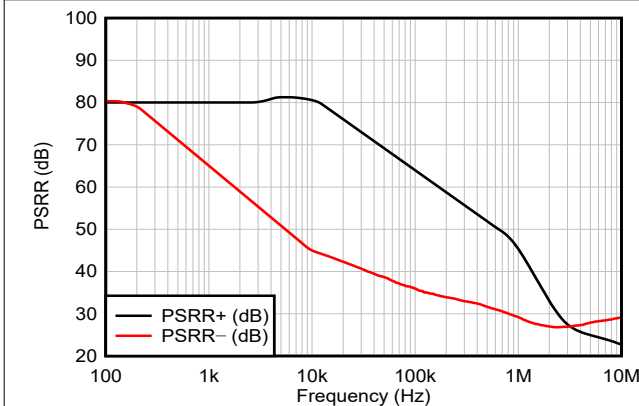


図 5-9. PSRR と周波数との関係

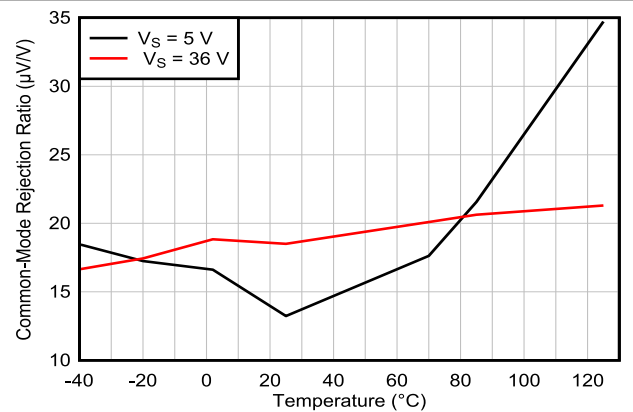


図 5-10. 同相除去比と温度との関係

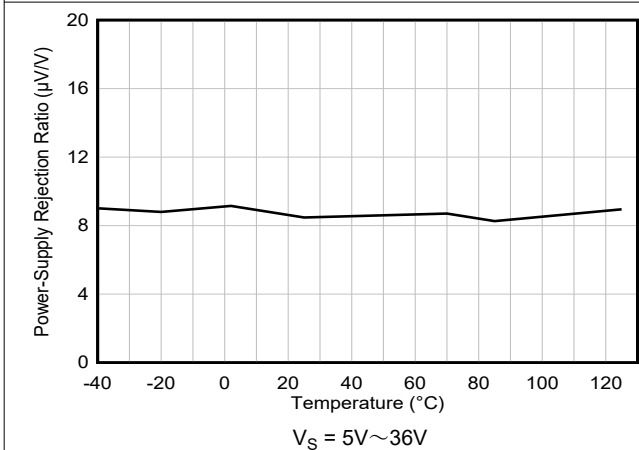


図 5-11. 電源除去比と温度との関係

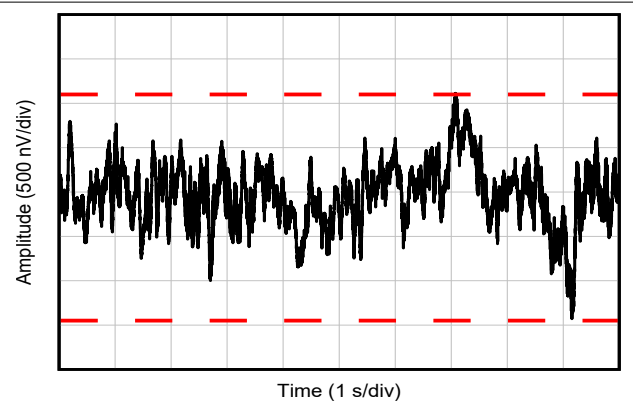


図 5-12. 0.1Hz~10Hz のノイズ

5.11 代表的特性 (続き)

この「代表的特性」セクションは、LM324B と LM2902B に適用されます。このセクションの代表的特性データは、 $T_A = 25^\circ\text{C}$ 、 $V_S = 36\text{V}$ ($\pm 18\text{V}$)、 $V_{CM} = V_S/2$ 、 $R_{LOAD} = 10\text{k}\Omega$ を $V_S/2$ に接続した状態で測定されました (特に記述のない限り)。

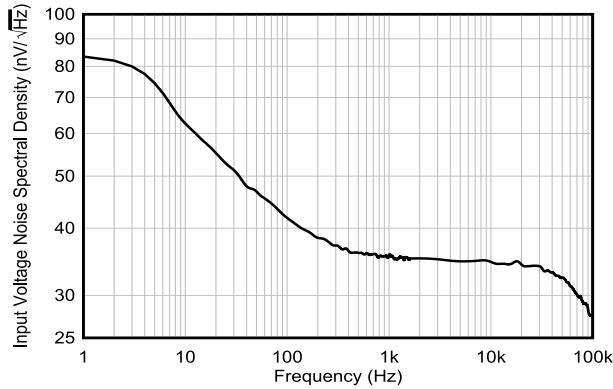
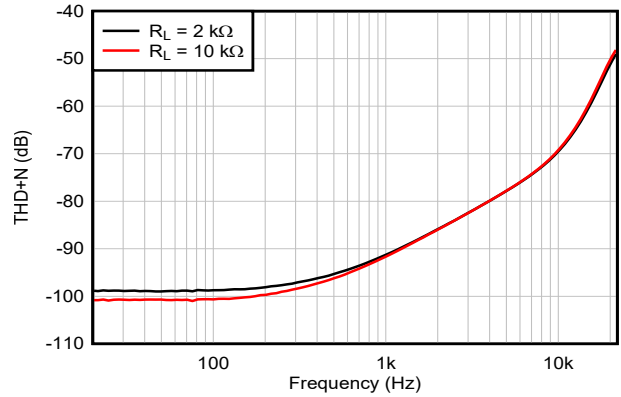
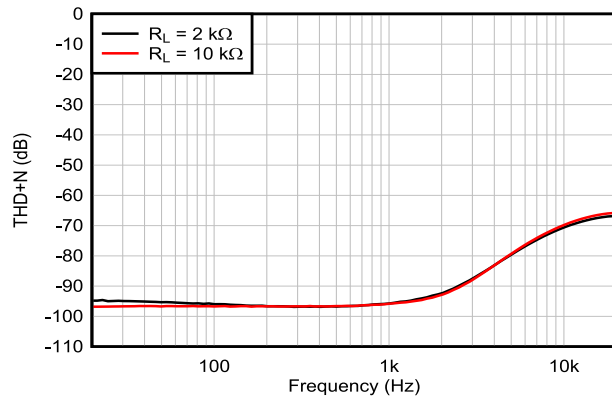


図 5-13. 入力電圧ノイズ・スペクトル密度と周波数との関係



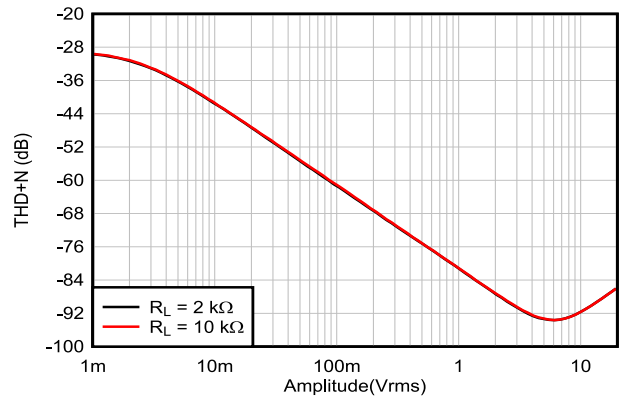
$G = 1$, $f = 1\text{kHz}$, $BW = 80\text{kHz}$,
 $V_{OUT} = 10\text{V}_{PP}$, R_L を V_- に接続

図 5-14. THD+N 比と周波数との関係、 $G = 1$



$G = -1$, $f = 1\text{kHz}$, $BW = 80\text{kHz}$,
 $V_{OUT} = 10\text{V}_{PP}$, R_L を V_- に接続
[セクション 6](#) を参照

図 5-15. THD+N 比と周波数との関係、 $G = -1$

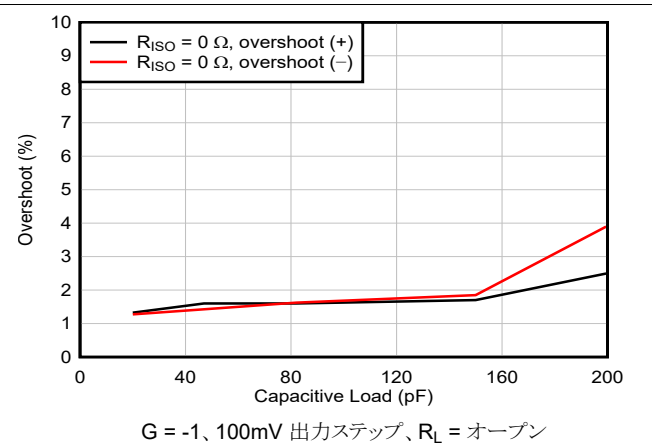
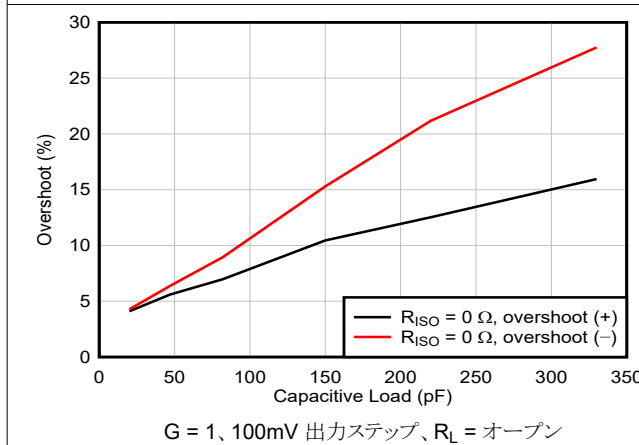
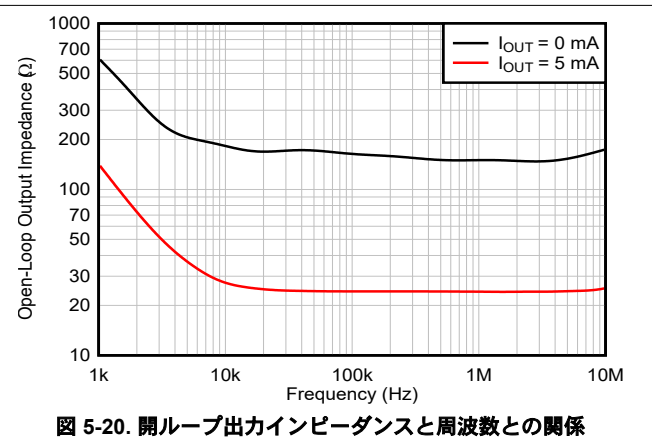
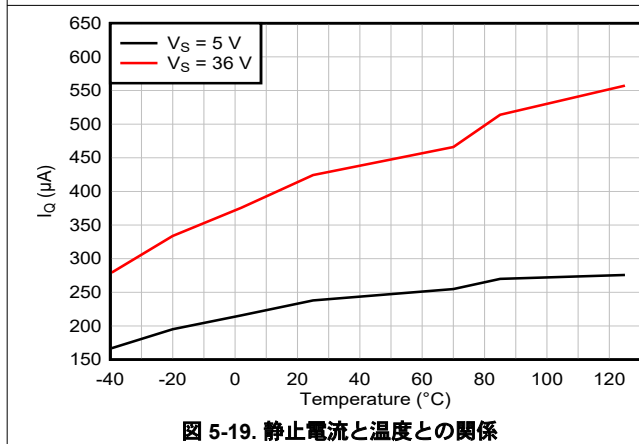
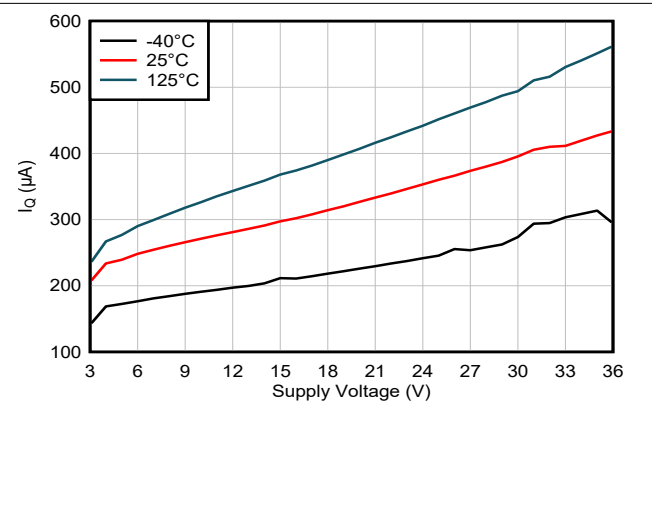
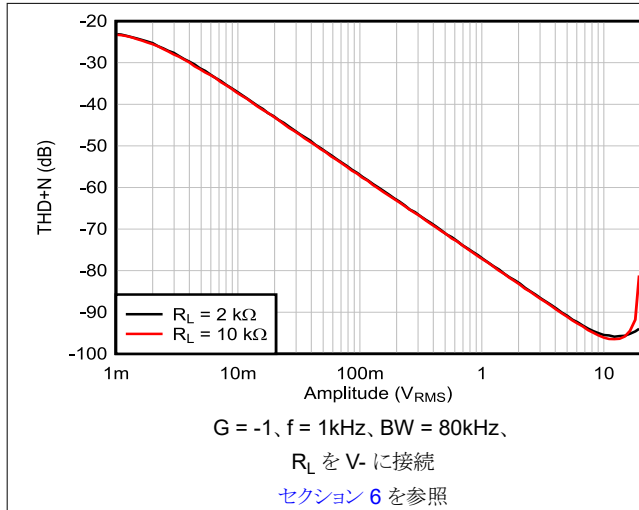


$G = 1$, $f = 1\text{kHz}$, $BW = 80\text{kHz}$,
 R_L を V_- に接続

図 5-16. THD+N と出力振幅との関係、 $G = 1$

5.11 代表的特性 (続き)

この「代表的特性」セクションは、LM324B と LM2902B に適用されます。このセクションの代表的特性データは、 $T_A = 25^\circ\text{C}$ 、 $V_S = 36\text{V}$ ($\pm 18\text{V}$)、 $V_{CM} = V_S/2$ 、 $R_{LOAD} = 10\text{k}\Omega$ を $V_S/2$ に接続した状態で測定されました (特に記述のない限り)。



5.11 代表的特性 (続き)

この「代表的特性」セクションは、LM324B と LM2902B に適用されます。このセクションの代表的特性データは、 $T_A = 25^\circ\text{C}$ 、 $V_S = 36\text{V}$ ($\pm 18\text{V}$)、 $V_{CM} = V_S/2$ 、 $R_{LOAD} = 10\text{k}\Omega$ を $V_S/2$ に接続した状態で測定されました (特に記述のない限り)。

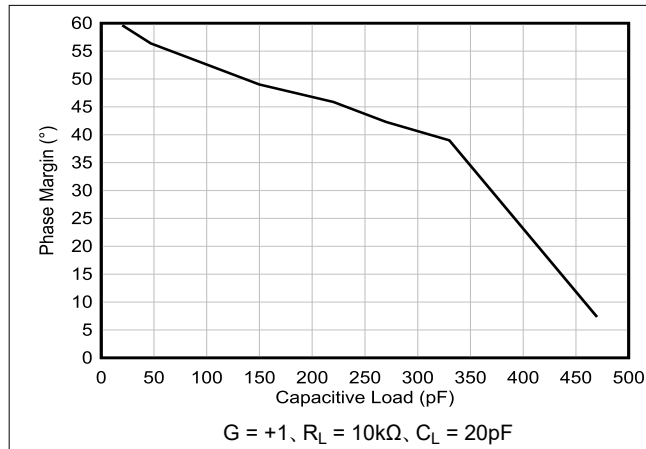


図 5-23. 位相マージンと容量性負荷との関係

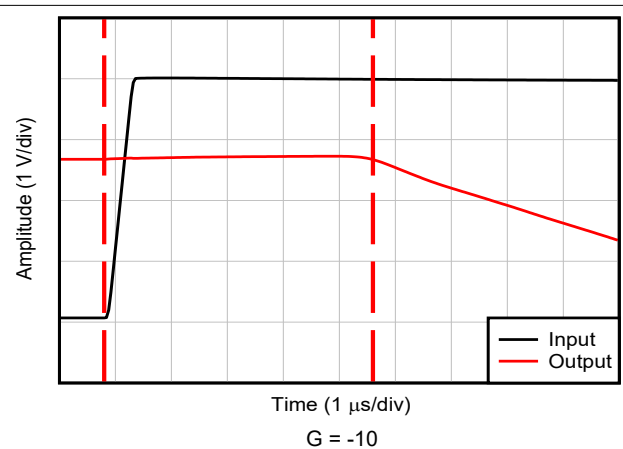


図 5-24. 過負荷回復 (正の電圧レール)

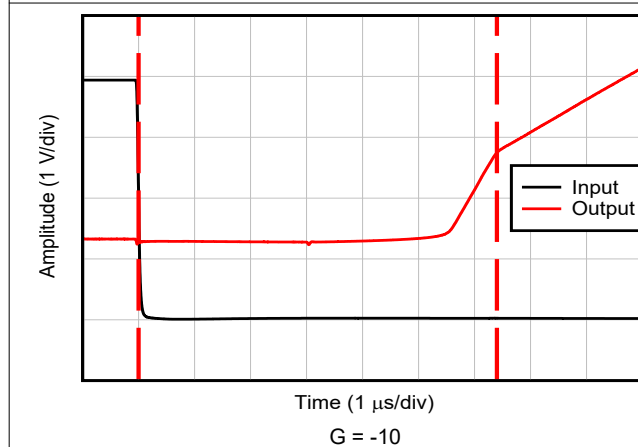


図 5-25. 過負荷回復 (負の電圧レール)

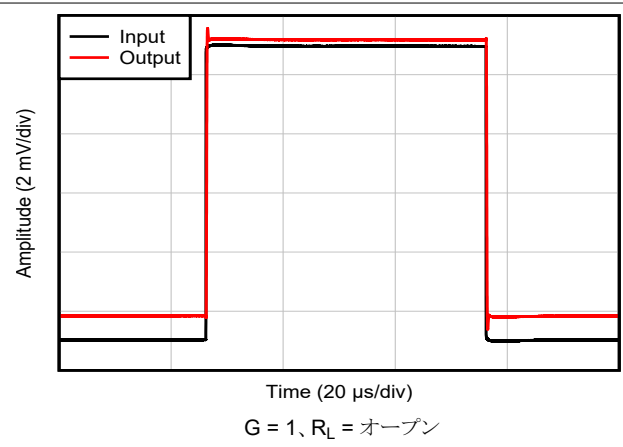


図 5-26. 小信号ステップ応答、 $G = 1$

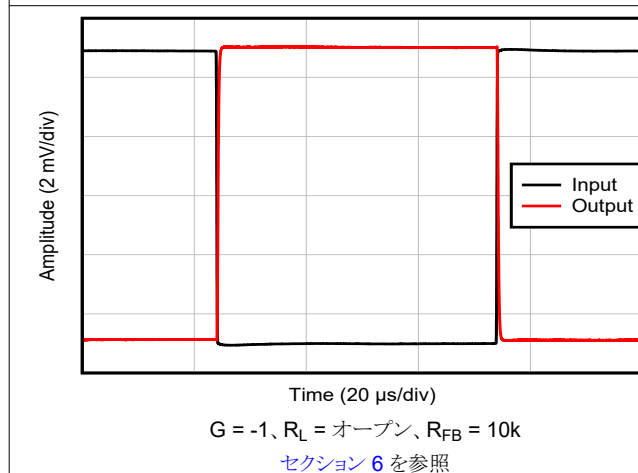


図 5-27. 小信号ステップ応答、 $G = -1$

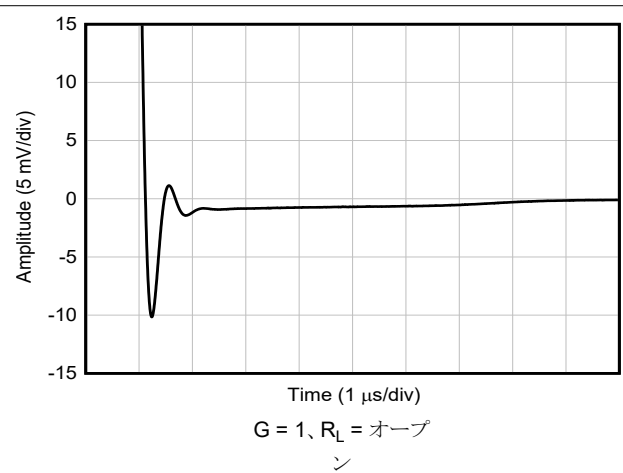


図 5-28. 大信号ステップ応答、立ち下がり

5.11 代表的特性 (続き)

この「代表的特性」セクションは、LM324B と LM2902B に適用されます。このセクションの代表的特性データは、 $T_A = 25^\circ\text{C}$ 、 $V_S = 36\text{V}$ ($\pm 18\text{V}$)、 $V_{CM} = V_S/2$ 、 $R_{LOAD} = 10\text{k}\Omega$ を $V_S/2$ に接続した状態で測定されました (特に記述のない限り)。

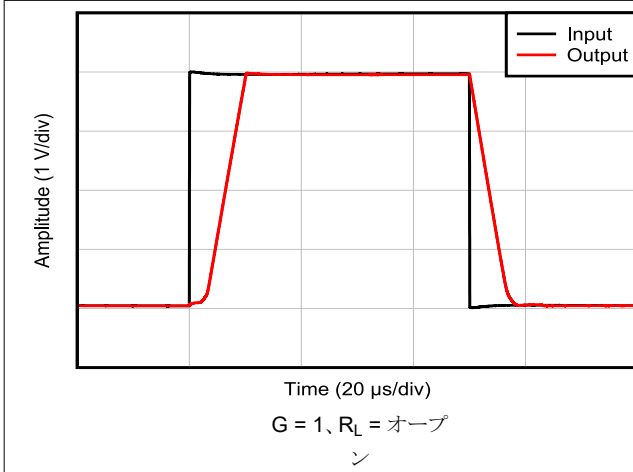


図 5-29. 大信号ステップ応答、 $G = 1$

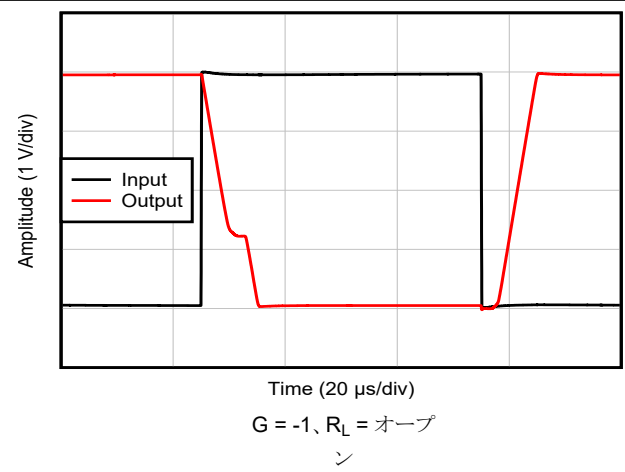


図 5-30. 大信号ステップ応答、 $G = -1$

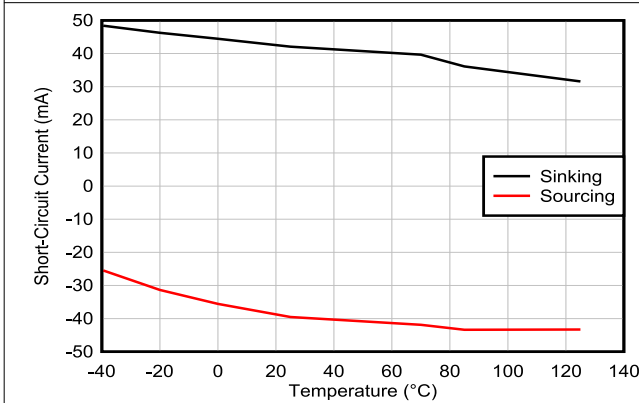


図 5-31. 短絡電流と温度との関係

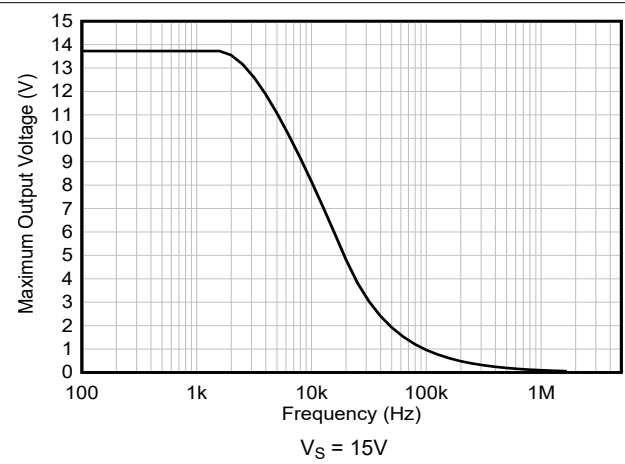


図 5-32. 最大出力電圧と周波数との関係
 $V_S = 15\text{V}$

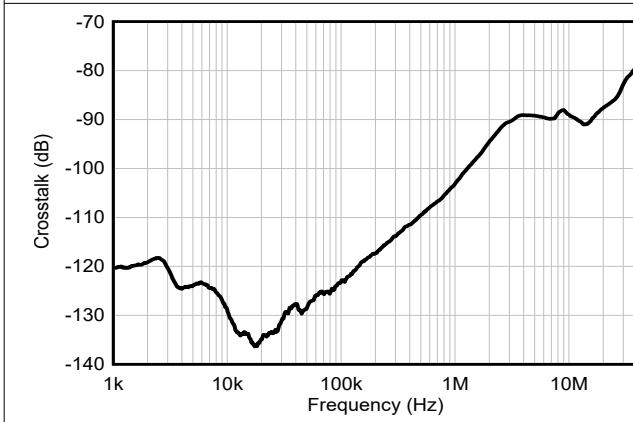


図 5-33. チャネル分離と周波数との関係

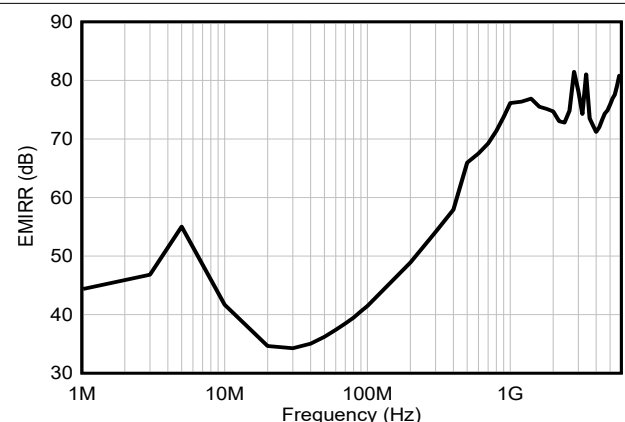
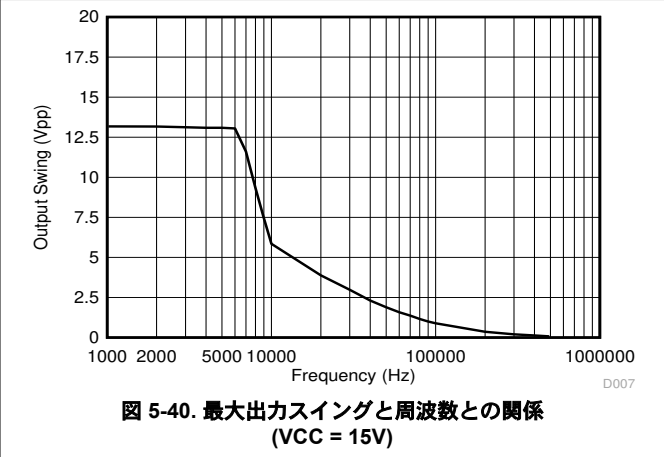
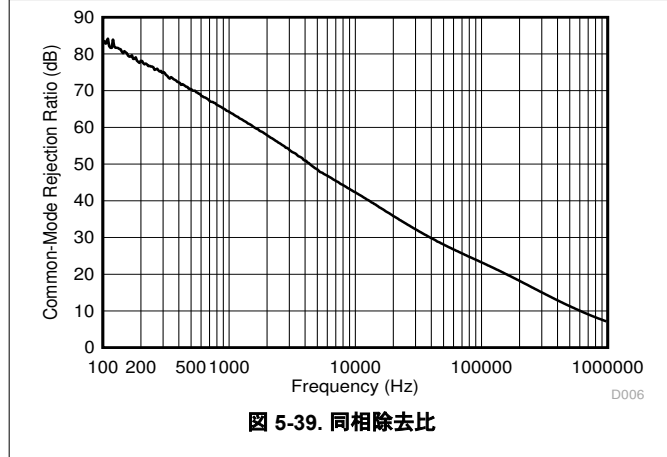
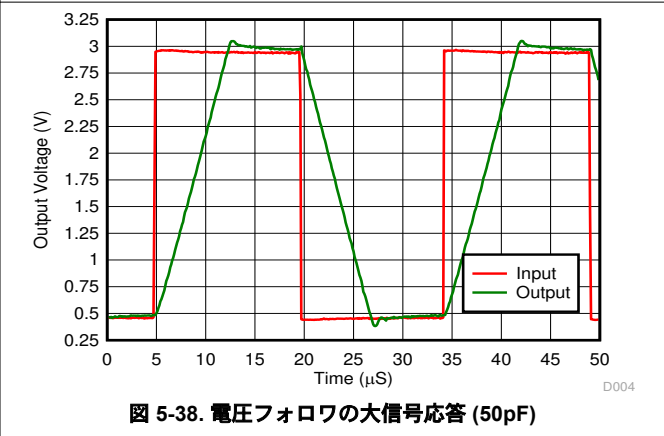
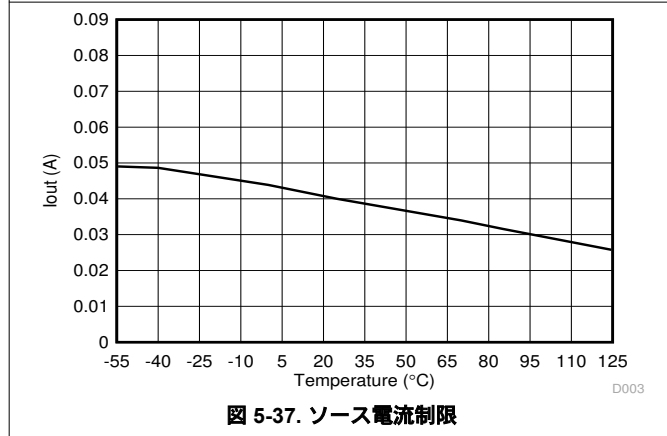
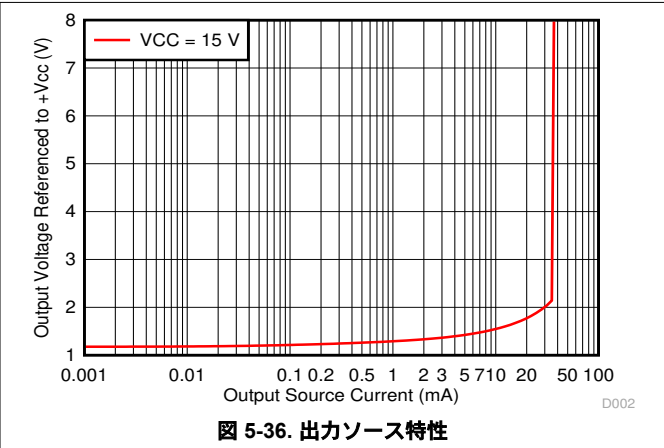
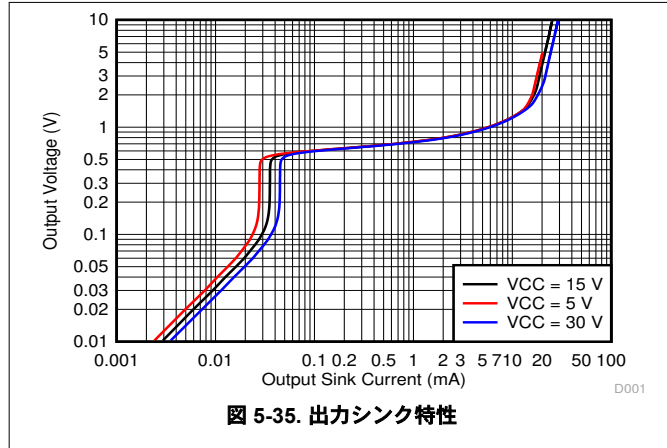


図 5-34. EMIRR (電磁干渉除去比) と周波数との関係

5.12 代表的特性 : B および BA バージョンを除くすべてのデバイス



6 パラメータ測定情報

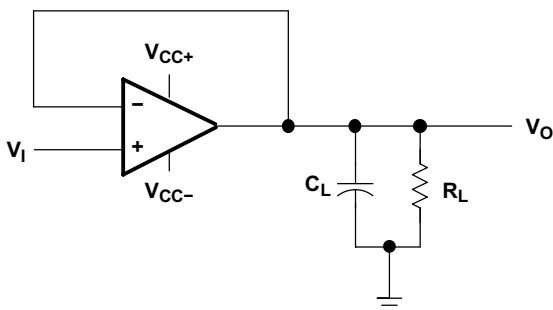


図 6-1. ユニティ・ゲイン・アンプ

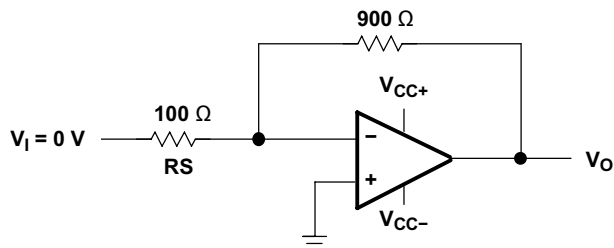


図 6-2. ノイズ・テスト回路

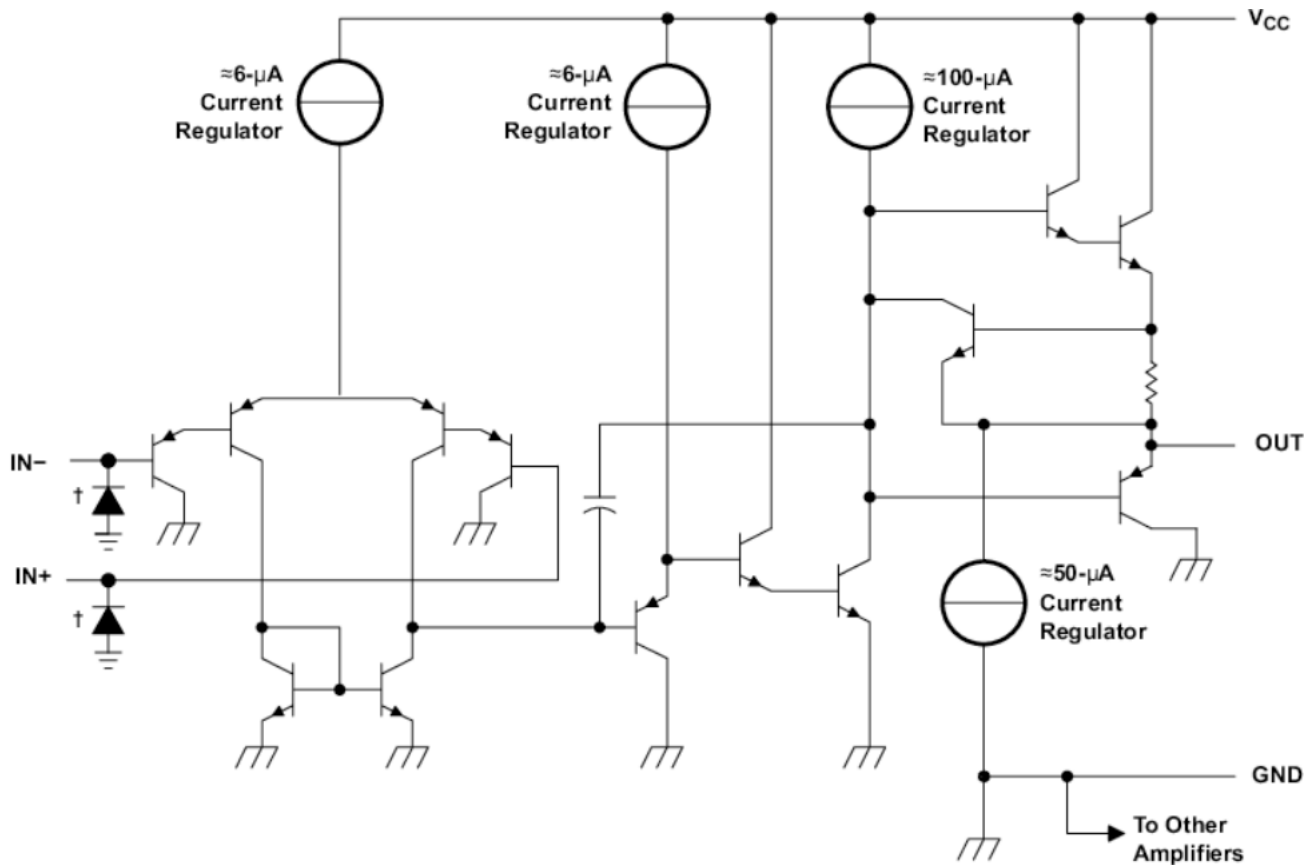
7 詳細説明

7.1 概要

これらのデバイスは、幅広い電圧の単電源で動作するように設計された、独立した 4 つの高ゲイン周波数補償オペアンプで構成されています。2 つの電源の差が 3V~36V (B および BA バージョン)、3V~26V (LM2902 デバイス)、または 3V~30V (その他のデバイス) であれば、分割電源でも動作できます。また、 V_{CC} は、入力同相電圧よりも 1.5V 以上高い電圧です。低電源電流ドレインは、電源電圧の振幅とは独立しています。

アプリケーションとしては、トランスデューサ・アンプ、DC アンプ・ブロック、およびすべての従来型オペアンプ回路などがあり、単電源電圧システムにより簡単に導入できるようになっています。たとえば、LM324B および LM2902B デバイスは、デジタル・システムで使用されている標準的な 5V 電源で直接動作し、 $\pm 15V$ 電源を追加しなくても必要なインターフェイスの電子回路を提供できます。

7.2 機能ブロック図



COMPONENT COUNT (total device)	
Epi-FET	1
Transistors	95
Diodes	4
Resistors	11
Capacitors	4

ESD 保護セル - B、BA、K バージョンでのみ利用可能

7.3 機能説明

7.3.1 ユニティ・ゲイン帯域幅

ゲイン帯域幅積は、アンプの帯域幅の測定値に、その帯域幅が測定されたときのゲインを乗算することで求められます。これらのデバイスは、1.2MHz という高いゲイン帯域幅を持っています。

7.3.2 スルーレート

スルーレートは、入力に変化が生じたときにオペアンプが出力を変更できる速さです。本デバイスのスルーレートは 0.5V/ μ s です。

7.3.3 入力同相範囲

有効な同相範囲は、デバイス グランドから $V_{CC} - 1.5V$ (全温度範囲では $V_{CC} - 2V$) までです。最大 V_{CC} までは、入力が V_{CC} を上回っても、本デバイスは損傷しません。出力が正しい位相を示すには、少なくとも 1 つの入力が有効な入力同相範囲内にとどまっている必要があります。両方の入力が有効な範囲を超えた場合、出力位相は不定になります。どちらかの入力が $-0.3V$ を下回った場合、入力電流は 1mA に制限され、出力位相は不定になります。

7.4 デバイスの機能モード

これらのデバイスは、電源が接続されているときオンになります。このデバイスは、アプリケーションに応じて、単一電源オペアンプまたはデュアル電源アンプとして動作できます。

8 アプリケーションと実装

注

以下のアプリケーション情報は、TI の製品仕様に含まれるものではなく、TI ではその正確性または完全性を保証いたしません。個々の目的に対する製品の適合性については、お客様の責任で判断していただくことになります。お客様は自身の設計実装を検証しテストすることで、システムの機能を確認する必要があります。

8.1 アプリケーション情報

LMx24 および LM2902 オペアンプは幅広いシグナル・コンディショニング・アプリケーションに便利です。VCC に先立って入力に電力を供給できるため、複数電源回路にも柔軟に使えます。

8.2 代表的なアプリケーション

オペアンプの代表的なアプリケーションは、反転アンプです。このアンプは、入力で正の電圧を取り込み、同じ振幅の負の電圧に変換します。同様に、このアンプは負の電圧を正の電圧に変換します。

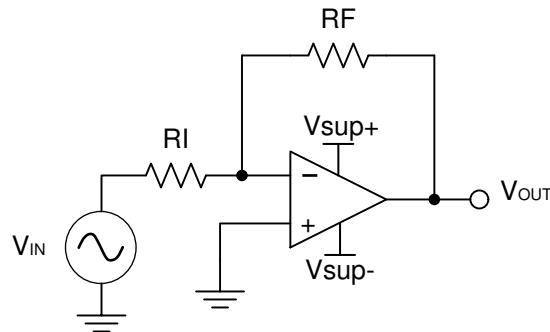


図 8-1. アプリケーション回路図

8.2.1 設計要件

電源電圧は、入力電圧範囲および出力範囲よりも大きくなるように選択する必要があります。たとえば、このアプリケーションは $\pm 0.5V$ の信号を $\pm 1.8V$ に拡大します。 $\pm 12V$ の電源電圧設定は、このアプリケーションに対応するのに十分です。

8.2.2 詳細な設計手順

式 1 と式 2 を使用して、反転アンプに必要なゲインを決定します。

$$A_V = \frac{V_{OUT}}{V_{IN}} \quad (1)$$

$$A_V = \frac{1.8}{-0.5} = -3.6 \quad (2)$$

目的のゲインが決定したら、 R_I または R_F の値を選択します。アンプ回路は mA 範囲の電流を使用するため、 $k\Omega$ 範囲の値を選択することが求められます。これにより、部品が過度の電流を消費することを防止できます。この例では R_I が $10k\Omega$ で、 R_F には $36k\Omega$ が使用されます。これは式 3 によって計算されます。

$$A_V = \frac{R_F}{R_I} \quad (3)$$

8.2.3 アプリケーション曲線

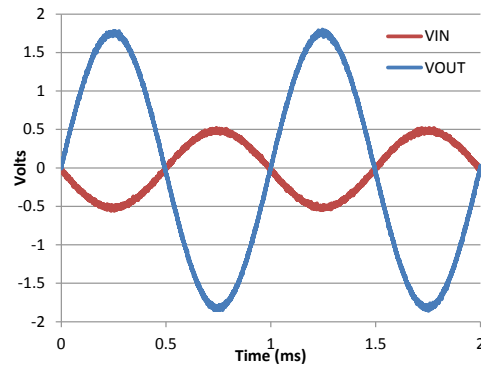


図 8-2. 反転アンプの入力電圧と出力電圧

8.3 電源に関する推奨事項

注意

単一電源で 32V、またはデュアル電源で $\pm 16V$ の範囲を超える電源電圧は、デバイスに永続的な損傷を与える可能性があります (セクション 5.1 を参照)。

電源ピンの近くに $0.1\mu F$ のバイパス・コンデンサを配置すると、ノイズの多い電源や高インピーダンスの電源から混入する誤差を低減できます。バイパス・コンデンサの配置の詳細については、セクション 8.4 を参照してください。

8.4 レイアウト

8.4.1 レイアウトのガイドライン

デバイスで最高の動作性能を実現するため、以下のような優れた PCB レイアウト手法を使用してください。

- ノイズは、回路全体やオペアンプの電源ピンを経由して、アナログ回路に伝播することがあります。アナログ回路にローカルな、低インピーダンスの電源を供給して結合ノイズを低減するため、バイパス・コンデンサが使用されます。
 - 各電源ピンとグラウンド間に、低 ESR $0.1\mu F$ のセラミック・バイパス・コンデンサを接続し、可能な限りデバイスの近くに配置します。単一電源アプリケーションの場合は、 $V+$ からグラウンドに対して単一のバイパス・コンデンサを接続します。
- 回路のアナログ部とデジタル部のグラウンド配線を分離することは、ノイズを抑制する最も簡単かつ効果的な方法の 1 つです。通常、多層 PCB のうち 1 つ以上の層はグラウンド・プレーン専用です。グラウンド・プレーンは熱の分散に役立ち、EMI ノイズを拾いにくくなります。グラウンド電流の流れに注意しながら、デジタル・グラウンドとアナログ・グラウンドを物理的に分離してください。
- 寄生カップリングを低減するには、入力配線を電源配線または出力配線からできるだけ離して配置します。これらを分離できない場合は、敏感な配線をノイズの多い配線と並列に配置するよりも、直交させる方がはるかに良い結果になります。
- 外付け部品は、可能な限りデバイスに近く配置します。セクション 8.4.2 に示すように、RF と RG を反転入力に近づけて配置すると、寄生容量が最小化されます。
- 入力配線はできる限り短くします。入力配線は回路の最も敏感な部分であることに常に注意してください。
- 重要な配線の周囲に、駆動される低インピーダンスのガード・リングを配置することを検討します。ガード・リングを使用すると、付近に存在する、さまざまな電位の配線からのリーク電流を大幅に低減できます。

8.4.2 レイアウト例

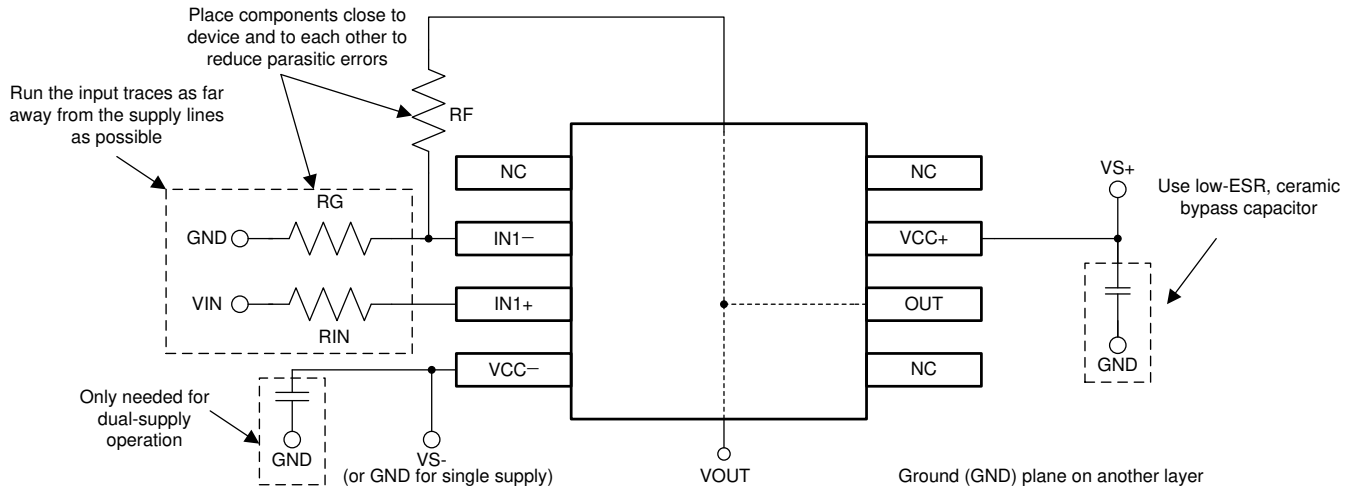


図 8-3. 非反転構成のオペアンプ基板のレイアウト

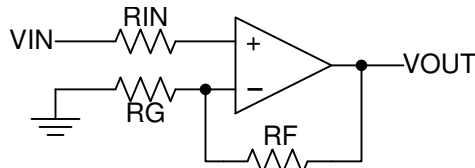


図 8-4. 非反転構成のオペアンプの回路図

9 デバイスおよびドキュメントのサポート

9.1 ドキュメントの更新通知を受け取る方法

ドキュメントの更新についての通知を受け取るには、www.tij.co.jp のデバイス製品フォルダを開いてください。[通知] をクリックして登録すると、変更されたすべての製品情報に関するダイジェストを毎週受け取ることができます。変更の詳細については、改訂されたドキュメントに含まれている改訂履歴をご覧ください。

9.2 サポート・リソース

テキサス・インスツルメンツ E2E™ サポート・フォーラムは、エンジニアが検証済みの回答と設計に関するヒントをエキスパートから迅速かつ直接得ることができる場所です。既存の回答を検索したり、独自の質問をしたりすることで、設計に必要な支援を迅速に得ることができます。

リンクされているコンテンツは、各寄稿者により「現状のまま」提供されるものです。これらはテキサス・インスツルメンツの仕様を構成するものではなく、必ずしもテキサス・インスツルメンツの見解を反映したものではありません。テキサス・インスツルメンツの[使用条件](#)を参照してください。

9.3 商標

テキサス・インスツルメンツ E2E™ is a trademark of Texas Instruments.
すべての商標は、それぞれの所有者に帰属します。

9.4 静電気放電に関する注意事項



この IC は、ESD によって破損する可能性があります。テキサス・インスツルメンツは、IC を取り扱う際には常に適切な注意を払うことを推奨します。正しい取り扱いおよび設置手順に従わない場合、デバイスを破損するおそれがあります。

ESD による破損は、わずかな性能低下からデバイスの完全な故障まで多岐にわたります。精密な IC の場合、パラメータがわずかに変化するだけで公表されている仕様から外れる可能性があるため、破損が発生しやすくなっています。

9.5 用語集

[テキサス・インスツルメンツ用語集](#) この用語集には、用語や略語の一覧および定義が記載されています。

10 改訂履歴

資料番号末尾の英字は改訂を表しています。その改訂履歴は英語版に準じています。

Changes from Revision AB (November 2023) to Revision AC (March 2024) Page

• WQFN-16 パッケージのピン配置にプレビューの注を追加.....	3
• 「メカニカル、パッケージ、および注文情報」セクションに LM324BIRTER および LM2902BIRTER のプレビュー情報を追加	28

Changes from Revision AA (September 2023) to Revision AB (November 2023) Page

• LM324BA および LM2902BA のステータスをプレビューからアクティブに変更.....	1
--	---

Changes from Revision Z (April 2023) to Revision AA (September 2023) Page

• 「製品情報」表の TSSOP-14 BA デバイスの情報からプレビューの注を削除.....	1
• 「パッケージ情報」表のフォーマットを更新し、パッケージリード サイズを追加	1

Changes from Revision Y (October 2022) to Revision Z (April 2023)	Page
「製品情報」表に WQFN-16 パッケージを追加.....	1
「ピンの構成および機能」セクションに WQFN-16 パッケージの詳細を追加.....	3
「代表的特性」に LM324Bx と LM2902Bx のグラフをさらに追加.....	14

Changes from Revision X (May 2022) to Revision Y (October 2022)	Page
「製品情報」表の TSSOP-14 B デバイスの情報からプレビューの注を削除.....	1
「概要」セクションの情報を更新.....	1
RTM リビジョン向けに LM324B および LM324BA の「電気的特性」表を更新	7
RTM リビジョン向けに LM2902B および LM2902BA の「電気的特性」表を更新	9
「代表的特性」に LM324Bx と LM2902Bx のグラフを追加.....	14

Changes from Revision W (March 2015) to Revision X (May 2022)	Page
「特長」を更新して B および BA バージョンを追加.....	1
「アプリケーション」セクションにアプリケーションのリンクを追加.....	1
「製品情報」表の利用可能なパッケージを修正.....	1
「製品情報」表に B および BA バージョンを追加.....	1
「ピン構成および機能」セクションのパッケージの画像を新しいフォーマットに更新 - 仕様の変更はなし.....	3
「ピンの機能」表の GND と Vcc をそれぞれ Vcc- と Vcc+ に名称変更.....	3
「絶対最大定格」表に B および BA バージョンを追加.....	5
「ESD 定格」表に B および BA バージョンを追加.....	5
「推奨動作条件」表に B および BA バージョンを追加.....	5
「電気的特性 - LM324B および LM324BA」の表を追加	7
「電気的特性 - LM2902B および LM2902BA」の表を追加	9
「デバイスおよびドキュメントのサポート」セクションの「ドキュメントのサポート」と「関連リンク」を削除.....	27

Changes from Revision V (January 2014) to Revision W (March 2014)	Page
「アプリケーション」を追加.....	1
「製品情報」表を追加.....	1
「メカニカル、パッケージ、および注文情報」セクションを追加.....	28

Changes from Revision U (August 2010) to Revision V (January 2014)	Page
新しい テキサス・インスツルメンツのデータシート フォーマットにドキュメントを更新 - 仕様変更なし.....	1
「特長」を更新	1
「特長」を更新	1
「注文情報」表を削除.....	3
「ピンの機能」表を追加.....	3

11 メカニカル、パッケージ、および注文情報

以降のページには、メカニカル、パッケージ、および注文に関する情報が記載されています。この情報はそのデバイスについて利用可能な最新のデータです。このデータは、予告なく、このドキュメントを改訂せずに変更される場合があります。本データシートのブラウザ版を使用されている場合は、画面左側の説明をご覧ください。

11.1 付録 : パッケージ オプション

パッケージ情報

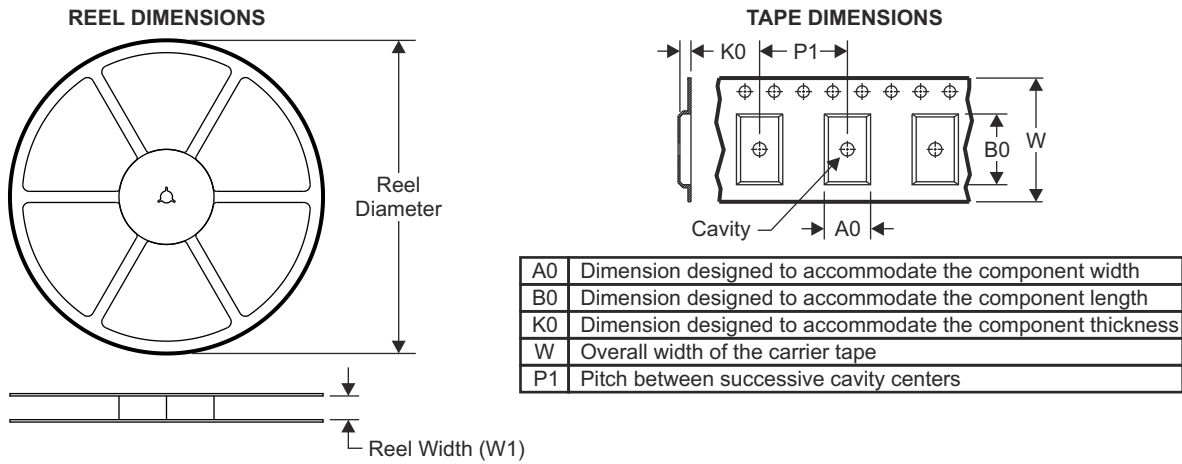
発注可能なデバイス	供給状況 ⁽¹⁾	パッケージ タイプ	パッケージ図	ピン数	パッケージの数量	エコ プラン ⁽²⁾	リード / ボール仕上げ ⁽⁶⁾	MSL ピーク温度 ⁽³⁾	動作温度 (°C)	デバイス マーキング ^{(4) (5)}
LM324BIRTER	プレビュー	WQFN	RTE	16	5000	RoHS & グリーン	NiPdAu	レベル-1-260C-UNLIM	-40~125	LM324B
LM2902BIRTER	プレビュー	WQFN	RTE	16	5000	RoHS & グリーン	NiPdAu	レベル-1-260C-UNLIM	-40~125	L2902B

- (1) マーケティング ステータスの値は次のように定義されています。
供給中: 新しい設計への使用が推奨される量産デバイス。
最終受注中: テキサス・インスツルメンツはデバイスの生産終了を発表しており、現在最終受注期間中です。
非推奨品: 新規設計には推奨しません。デバイスは既存の顧客をサポートするために生産されていますが、テキサス・インスツルメンツでは新規設計にこの部品を使用することを推奨していません。
量産開始前: 量産されていない、市販されていない、またはウェブで発表されていない未発表デバイスで、サンプルは提供されていません。
プレビュー: デバイスは発表済みですが、まだ生産は開始されていません。サンプルが提供される場合と提供されない場合があります。
生産中止品: テキサス・インスツルメンツは、このデバイスの生産を終了しました。
- (2) エコプラン - 環境に配慮した計画的な分類: 鉛フリー (RoHS)、鉛フリー (RoHS 適用除外)、またはグリーン (RoHS 準拠 & Sb/Br 非含有) があります。最新情報、および製品内容の詳細については、www.ti.com/productcontent でご確認ください。
未定: 鉛フリー / グリーン 転換プランが策定されていません。
鉛フリー (RoHS): テキサス・インスツルメンツにおける「Lead-Free」または「Pb-Free」(鉛フリー) は、6 つの物質すべてに対して現在の RoHS 要件を満たしている半導体製品を意味します。これには、同種の材質内で鉛の重量が 0.1% を超えないという要件も含まれます。高温はんだに対応した テキサス・インスツルメンツ鉛フリー製品は、鉛フリー仕様プロセスでの使用に適しています。
鉛フリー (RoHS 適用除外): この部品は、1) ダイとパッケージとの間に鉛ベース フリップ チップのはんだバンプ使用、または 2) ダイとリードフレームとの間に鉛ベースの接着剤を使用、のいずれかについて、RoHS が免除されています。この部品はそれ以外の点では、上記の定義の鉛フリー (RoHS 準拠) の条件を満たしています。
グリーン (RoHS & Sb/Br 非含有): テキサス・インスツルメンツにおける「グリーン」は、鉛フリー (RoHS 準拠) に加えて、臭素 (Br) およびアンチモン (Sb) をベースとした難燃材を含まない (均質な材質中の Br または Sb 重量が 0.1% を超えない) ことを意味しています。
- (3) MSL、ピーク温度 -- JEDEC 業界標準分類に従った耐湿性レベル、およびピークはんだ温度です。
- (4) ロゴ、ロットトレース コード情報、または環境カテゴリに関する追加マークがデバイスに表示されることがあります。
- (5) 複数のデバイス マーキングが、括弧書きされています。カッコ内に複数のデバイス マーキングがあり、「~」で区切られている場合、その中の 1 つだけがデバイスに表示されます。行がインデントされている場合は、前行の続きということです。2 行合わせたものが、そのデバイスのデバイス マーキング全体となります。
- (6) リード / ボール仕上げ - 発注可能なデバイスには、複数の材料仕上げオプションが用意されていることがあります。複数の仕上げオプションは、縦罫線で区切られています。リード / ボール仕上げの値が最大列幅に収まらない場合は、2 行にまたがります。

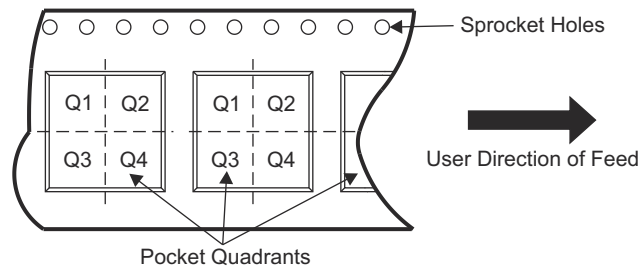
重要なお知らせと免責事項: このページに掲載されている情報は、発行日現在の テキサス・インスツルメンツの知識および見解を示すものです。テキサス・インスツルメンツの知識および見解は、第三者によって提供された情報に基づいており、そのような情報の正確性について何らの表明および保証も行いません。第三者からの情報をより良く統合するための努力は続けております。テキサス・インスツルメンツでは、事実を適切に表す正確な情報を提供すべく妥当な手順を踏み、引き続きそれを継続してゆきますが、受け入れる部材および化学物質に対して破壊試験や化学分析は実行していない場合があります。テキサス・インスツルメンツおよび テキサス・インスツルメンツのサプライヤは、特定の情報を機密情報として扱っているため、CAS 番号やその他の制限された情報が公開されない場合があります。

いかなる場合においても、そのような情報から生じた テキサス・インスツルメンツの責任は、このドキュメント発行時点での テキサス・インスツルメンツ製品の価格に基づく テキサス・インスツルメンツからお客様への合計購入価格 (年次ベース) を超えることはありません。

11.2 テープおよびリール情報



QUADRANT ASSIGNMENTS FOR PIN 1 ORIENTATION IN TAPE



デバイス	パッケージ タイプ	パッケージ 図	ピン数	SPQ	リール 直径 (mm)	リール 幅 W1 (mm)	A0 (mm)	B0 (mm)	K0 (mm)	P1 (mm)	W (mm)	ピン1の 象限
LM324BIRTER	WQFN	RTE	16	5000	330	12.4	3.3	3.3	1.1	8	12	Q2
LM2902BIRTER	WQFN	RTE	16	5000	330	12.4	3.3	3.3	1.1	8	12	Q2

TAPE AND REEL BOX DIMENSIONS

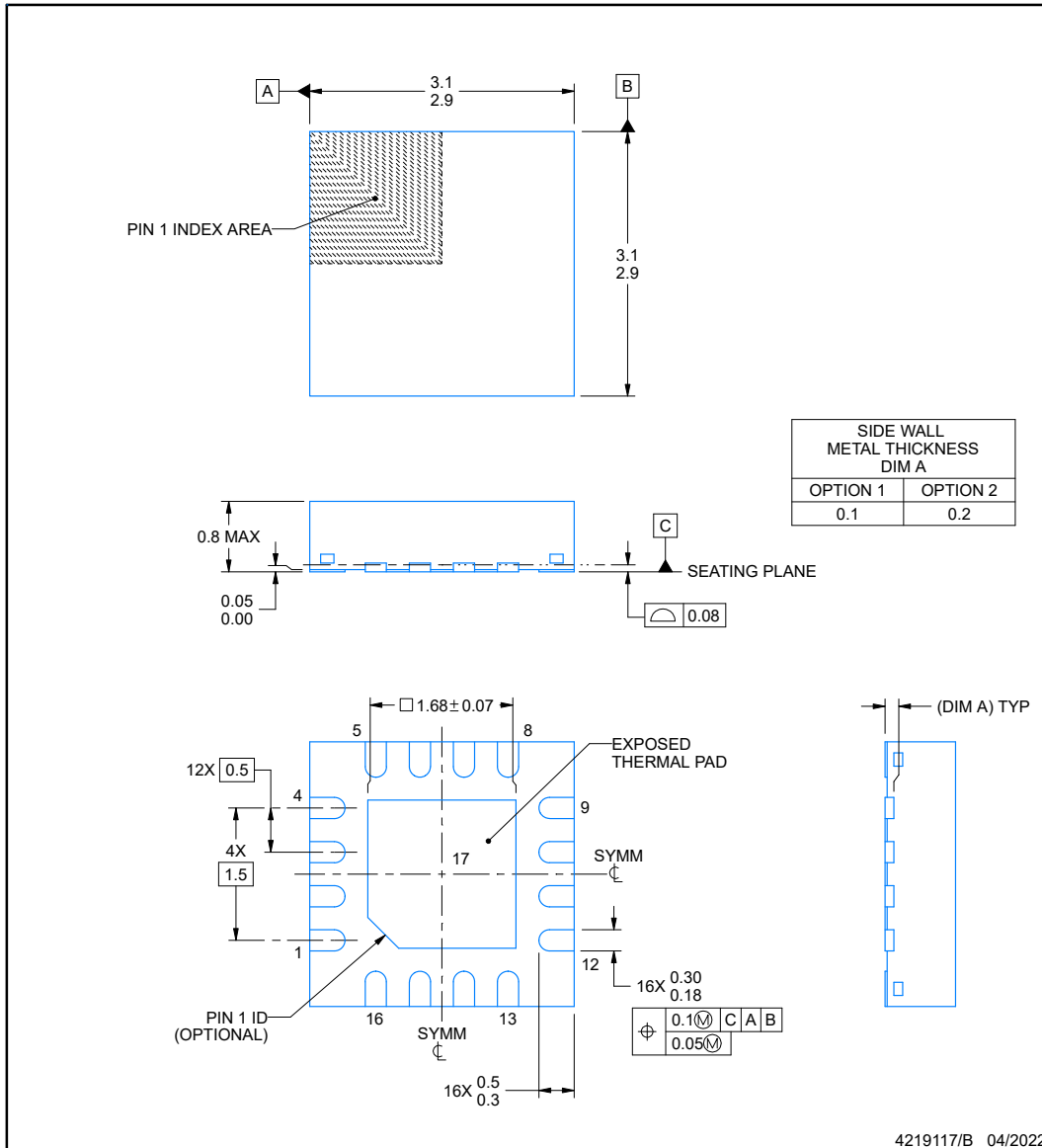


デバイス	パッケージタイプ	パッケージ図	ピン数	SPQ	長さ (mm)	幅 (mm)	高さ (mm)
LM324BIRTER	WQFN	RTE	16	5000	367.0	367.0	35.0
LM2902BIRTER	WQFN	RTE	16	5000	367.0	367.0	35.0

RTE0016C



PACKAGE OUTLINE
WQFN - 0.8 mm max height
 PLASTIC QUAD FLATPACK - NO LEAD



NOTES:

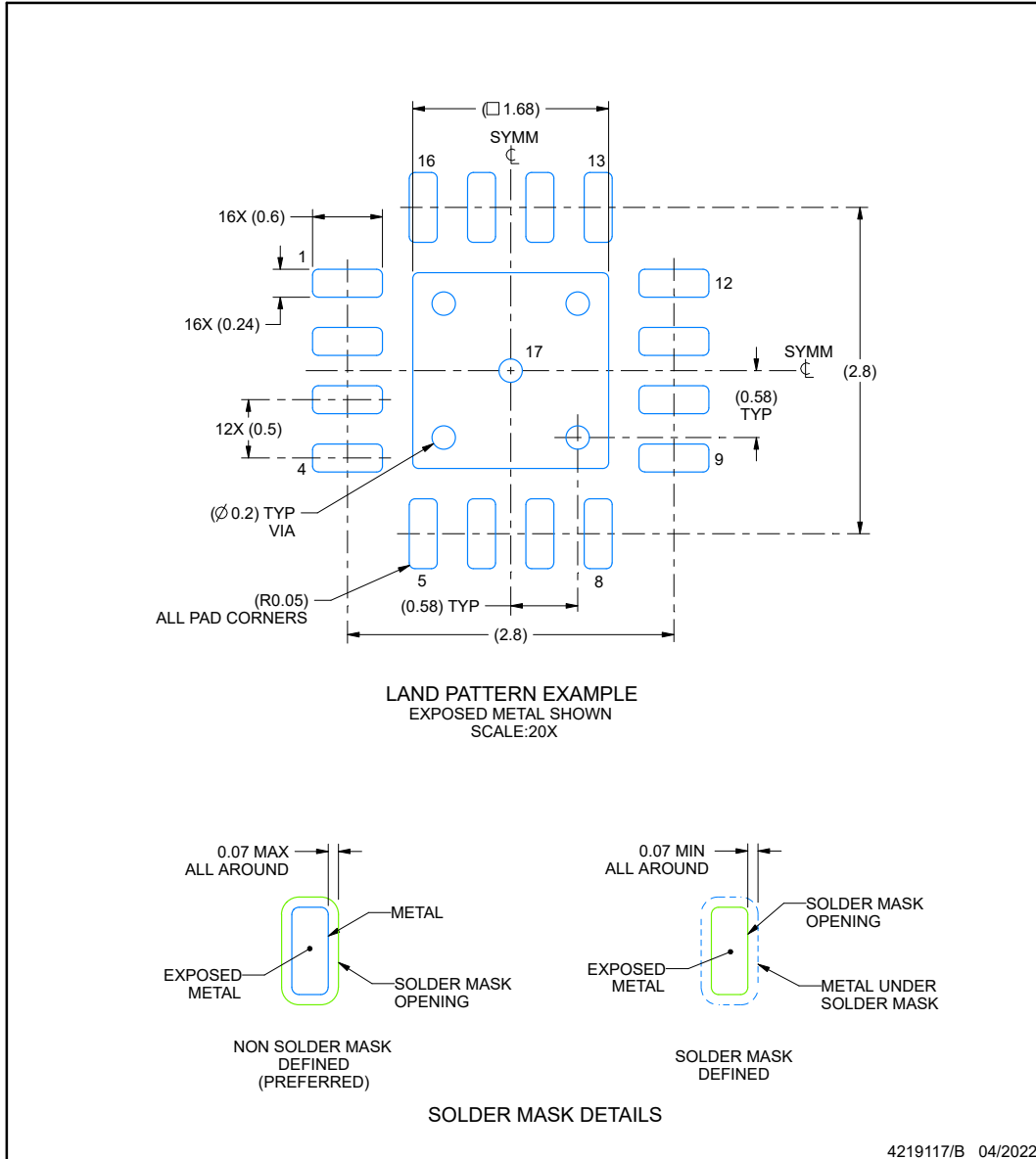
1. All linear dimensions are in millimeters. Any dimensions in parenthesis are for reference only. Dimensioning and tolerancing per ASME Y14.5M.
2. This drawing is subject to change without notice.
3. The package thermal pad must be soldered to the printed circuit board for thermal and mechanical performance.

EXAMPLE BOARD LAYOUT

RTE0016C

WQFN - 0.8 mm max height

PLASTIC QUAD FLATPACK - NO LEAD



NOTES: (continued)

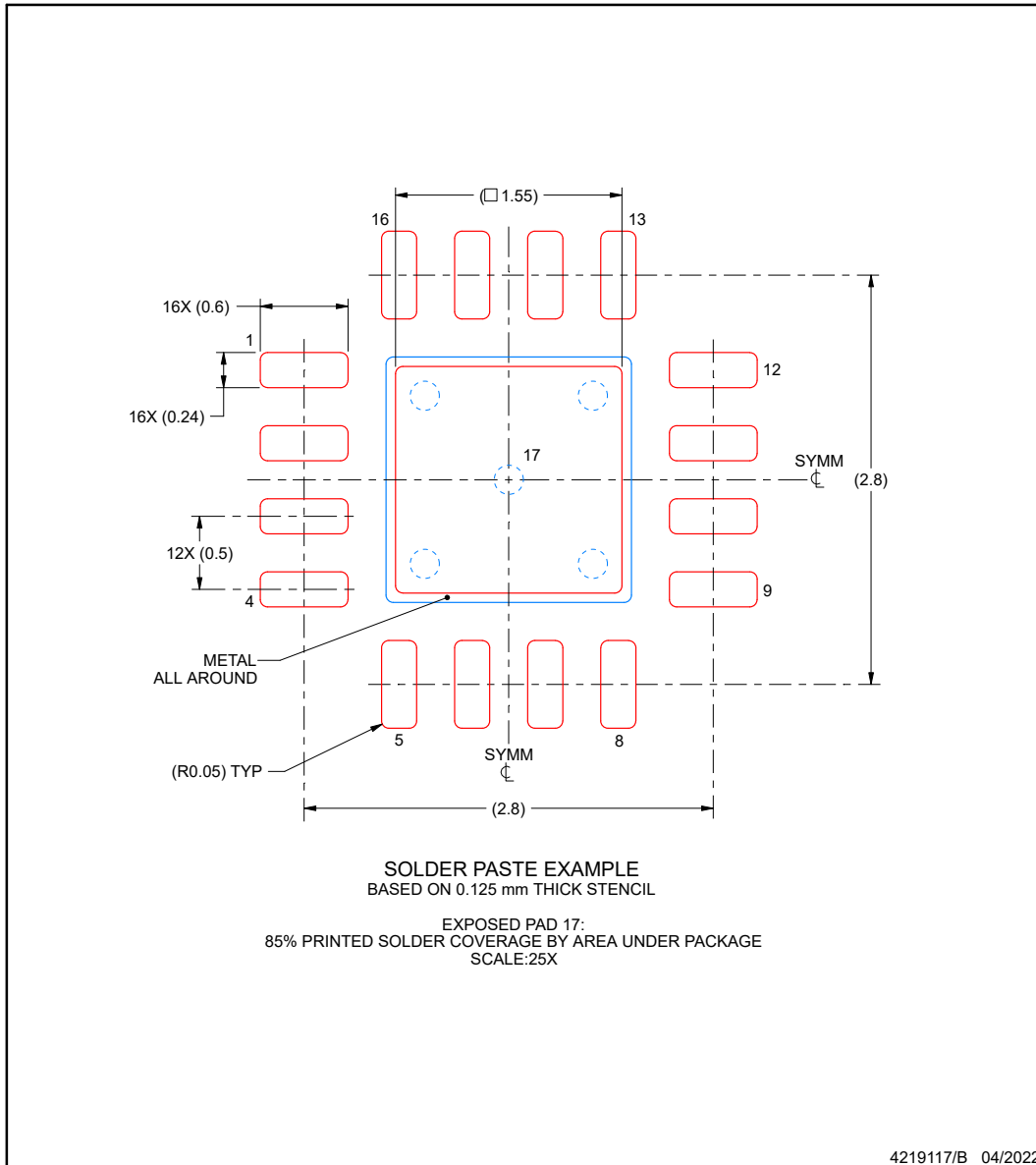
- This package is designed to be soldered to a thermal pad on the board. For more information, see Texas Instruments literature number SLUA271 (www.ti.com/lit/sluea271).
- Vias are optional depending on application, refer to device data sheet. If any vias are implemented, refer to their locations shown on this view. It is recommended that vias under paste be filled, plugged or tented.

EXAMPLE STENCIL DESIGN

RTE0016C

WQFN - 0.8 mm max height

PLASTIC QUAD FLATPACK - NO LEAD



NOTES: (continued)

6. Laser cutting apertures with trapezoidal walls and rounded corners may offer better paste release. IPC-7525 may have alternate design recommendations.

重要なお知らせと免責事項

テキサス・インスツルメンツは、技術データと信頼性データ(データシートを含みます)、設計リソース(リファレンス デザインを含みます)、アプリケーションや設計に関する各種アドバイス、Web ツール、安全性情報、その他のリソースを、欠陥が存在する可能性のある「現状のまま」提供しており、商品性および特定目的に対する適合性の黙示保証、第三者の知的財産権の非侵害保証を含むいかなる保証も、明示的または黙示的にかかわらず拒否します。

これらのリソースは、テキサス・インスツルメンツ製品を使用する設計の経験を積んだ開発者への提供を意図したものです。(1) お客様のアプリケーションに適したテキサス・インスツルメンツ製品の選定、(2) お客様のアプリケーションの設計、検証、試験、(3) お客様のアプリケーションに該当する各種規格や、その他のあらゆる安全性、セキュリティ、規制、または他の要件への確実な適合に関する責任を、お客様のみが単独で負うものとします。

上記の各種リソースは、予告なく変更される可能性があります。これらのリソースは、リソースで説明されているテキサス・インスツルメンツ製品を使用するアプリケーションの開発の目的でのみ、テキサス・インスツルメンツはその使用をお客様に許諾します。これらのリソースに関して、他の目的で複製することや掲載することは禁止されています。テキサス・インスツルメンツや第三者の知的財産権のライセンスが付与されている訳ではありません。お客様は、これらのリソースを自身で使用した結果発生するあらゆる申し立て、損害、費用、損失、責任について、テキサス・インスツルメンツおよびその代理人を完全に補償するものとし、テキサス・インスツルメンツは一切の責任を拒否します。

テキサス・インスツルメンツの製品は、[テキサス・インスツルメンツの販売条件](#)、または [ti.com](https://www.ti.com) やかかるテキサス・インスツルメンツ製品の関連資料などのいずれかを通じて提供する適用可能な条項の下で提供されています。テキサス・インスツルメンツがこれらのリソースを提供することは、適用されるテキサス・インスツルメンツの保証または他の保証の放棄の拡大や変更を意味するものではありません。

お客様がいかなる追加条項または代替条項を提案した場合でも、テキサス・インスツルメンツはそれらに異議を唱え、拒否します。

郵送先住所: Texas Instruments, Post Office Box 655303, Dallas, Texas 75265
Copyright © 2024, Texas Instruments Incorporated

PACKAGING INFORMATION

Orderable Device	Status (1)	Package Type	Package Drawing	Pins	Package Qty	Eco Plan (2)	Lead finish/ Ball material (6)	MSL Peak Temp (3)	Op Temp (°C)	Device Marking (4/5)	Samples
5962-7704301VCA	ACTIVE	CDIP	J	14	25	Non-RoHS & Green	SNPB	N / A for Pkg Type	-55 to 125	5962-7704301VC A LM124JQMLV	Samples
5962-9950403V9B	ACTIVE	XCEPT	KGD	0	100	RoHS & Green	Call TI	N / A for Pkg Type	-55 to 125		Samples
5962-9950403VCA	ACTIVE	CDIP	J	14	25	Non-RoHS & Green	SNPB	N / A for Pkg Type	-55 to 125	5962-9950403VC A LM124AJQMLV	Samples
77043012A	ACTIVE	LCCC	FK	20	55	Non-RoHS & Green	SNPB	N / A for Pkg Type	-55 to 125	77043012A LM124FKB	Samples
7704301CA	ACTIVE	CDIP	J	14	25	Non-RoHS & Green	SNPB	N / A for Pkg Type	-55 to 125	7704301CA LM124JB	Samples
7704301DA	ACTIVE	CFP	W	14	25	Non-RoHS & Green	SNPB	N / A for Pkg Type	-55 to 125	7704301DA LM124WB	Samples
77043022A	ACTIVE	LCCC	FK	20	55	Non-RoHS & Green	SNPB	N / A for Pkg Type	-55 to 125	77043022A LM124AFKB	Samples
7704302CA	ACTIVE	CDIP	J	14	25	Non-RoHS & Green	SNPB	N / A for Pkg Type	-55 to 125	7704302CA LM124AJB	Samples
7704302DA	ACTIVE	CFP	W	14	25	Non-RoHS & Green	SNPB	N / A for Pkg Type	-55 to 125	7704302DA LM124AWB	Samples
JM38510/11005BCA	ACTIVE	CDIP	J	14	25	Non-RoHS & Green	SNPB	N / A for Pkg Type	-55 to 125	JM38510 /11005BCA	Samples
LM124AFKB	ACTIVE	LCCC	FK	20	55	Non-RoHS & Green	SNPB	N / A for Pkg Type	-55 to 125	77043022A LM124AFKB	Samples
LM124AJ	ACTIVE	CDIP	J	14	25	Non-RoHS & Green	SNPB	N / A for Pkg Type	-55 to 125	LM124AJ	Samples
LM124AJB	ACTIVE	CDIP	J	14	25	Non-RoHS & Green	SNPB	N / A for Pkg Type	-55 to 125	7704302CA LM124AJB	Samples
LM124AWB	ACTIVE	CFP	W	14	25	Non-RoHS & Green	SNPB	N / A for Pkg Type	-55 to 125	7704302DA LM124AWB	Samples
LM124D	OBSOLETE	SOIC	D	14		TBD	Call TI	Call TI	-55 to 125	LM124	
LM124DR	ACTIVE	SOIC	D	14	2500	RoHS & Green	NIPDAU	Level-1-260C-UNLIM	-55 to 125	LM124	Samples
LM124DRG4	ACTIVE	SOIC	D	14	2500	RoHS & Green	NIPDAU	Level-1-260C-UNLIM	-55 to 125	LM124	Samples

Orderable Device	Status (1)	Package Type	Package Drawing	Pins	Package Qty	Eco Plan (2)	Lead finish/ Ball material (6)	MSL Peak Temp (3)	Op Temp (°C)	Device Marking (4/5)	Samples
LM124FKB	ACTIVE	LCCC	FK	20	55	Non-RoHS & Green	SNPB	N / A for Pkg Type	-55 to 125	77043012A LM124FKB	Samples
LM124J	ACTIVE	CDIP	J	14	25	Non-RoHS & Green	SNPB	N / A for Pkg Type	-55 to 125	LM124J	Samples
LM124JB	ACTIVE	CDIP	J	14	25	Non-RoHS & Green	SNPB	N / A for Pkg Type	-55 to 125	7704301CA LM124JB	Samples
LM124W	ACTIVE	CFP	W	14	25	Non-RoHS & Green	SNPB	N / A for Pkg Type	-55 to 125	LM124W	Samples
LM124WB	ACTIVE	CFP	W	14	25	Non-RoHS & Green	SNPB	N / A for Pkg Type	-55 to 125	7704301DA LM124WB	Samples
LM224AD	OBSOLETE	SOIC	D	14		TBD	Call TI	Call TI	-25 to 85	LM224A	
LM224ADR	ACTIVE	SOIC	D	14	2500	RoHS & Green	NIPDAU SN	Level-1-260C-UNLIM	-25 to 85	LM224A	Samples
LM224ADRE4	ACTIVE	SOIC	D	14	2500	RoHS & Green	NIPDAU	Level-1-260C-UNLIM	-25 to 85	LM224A	Samples
LM224ADRG4	ACTIVE	SOIC	D	14	2500	RoHS & Green	NIPDAU	Level-1-260C-UNLIM	-25 to 85	LM224A	Samples
LM224AN	ACTIVE	PDIP	N	14	25	RoHS & Green	NIPDAU	N / A for Pkg Type	-25 to 85	LM224AN	Samples
LM224D	OBSOLETE	SOIC	D	14		TBD	Call TI	Call TI	-25 to 85	LM224	
LM224DR	ACTIVE	SOIC	D	14	2500	RoHS & Green	NIPDAU SN	Level-1-260C-UNLIM	-25 to 85	LM224	Samples
LM224DRG3	OBSOLETE	SOIC	D	14		TBD	Call TI	Call TI	-25 to 85	LM224	
LM224DRG4	ACTIVE	SOIC	D	14	2500	RoHS & Green	NIPDAU	Level-1-260C-UNLIM	-25 to 85	LM224	Samples
LM224KAD	OBSOLETE	SOIC	D	14		TBD	Call TI	Call TI	-25 to 85	LM224KA	
LM224KADR	ACTIVE	SOIC	D	14	2500	RoHS & Green	NIPDAU	Level-1-260C-UNLIM	-25 to 85	LM224KA	Samples
LM224KADRG4	ACTIVE	SOIC	D	14	2500	TBD	Call TI	Call TI	-25 to 85		Samples
LM224KAN	ACTIVE	PDIP	N	14	25	RoHS & Green	NIPDAU	N / A for Pkg Type	-25 to 85	LM224KAN	Samples
LM224KDR	ACTIVE	SOIC	D	14	2500	RoHS & Green	NIPDAU	Level-1-260C-UNLIM	-25 to 85	LM224K	Samples
LM224KN	ACTIVE	PDIP	N	14	25	RoHS & Green	NIPDAU	N / A for Pkg Type	-25 to 85	LM224KN	Samples
LM224N	ACTIVE	PDIP	N	14	25	RoHS & Green	NIPDAU	N / A for Pkg Type	-25 to 85	LM224N	Samples

Orderable Device	Status (1)	Package Type	Package Drawing	Pins	Package Qty	Eco Plan (2)	Lead finish/ Ball material (6)	MSL Peak Temp (3)	Op Temp (°C)	Device Marking (4/5)	Samples
LM224NE4	ACTIVE	PDIP	N	14	25	TBD	Call TI	Call TI	-25 to 85		Samples
LM2902BAIPWR	ACTIVE	TSSOP	PW	14	3000	RoHS & Green	NIPDAU	Level-1-260C-UNLIM	-40 to 125	L2902BA	Samples
LM2902BIPWR	ACTIVE	TSSOP	PW	14	3000	RoHS & Green	NIPDAU	Level-1-260C-UNLIM	-40 to 125	LM2902B	Samples
LM2902D	OBSOLETE	SOIC	D	14		TBD	Call TI	Call TI	-40 to 125	LM2902	
LM2902DR	ACTIVE	SOIC	D	14	2500	RoHS & Green	NIPDAU SN	Level-1-260C-UNLIM	-40 to 125	LM2902	Samples
LM2902DRE4	ACTIVE	SOIC	D	14	2500	RoHS & Green	NIPDAU	Level-1-260C-UNLIM	-40 to 125	LM2902	Samples
LM2902DRG3	OBSOLETE	SOIC	D	14		TBD	Call TI	Call TI	-40 to 125	LM2902	
LM2902DRG4	ACTIVE	SOIC	D	14	2500	RoHS & Green	NIPDAU	Level-1-260C-UNLIM	-40 to 125	LM2902	Samples
LM2902KAVQDR	ACTIVE	SOIC	D	14	2500	RoHS & Green	NIPDAU	Level-1-260C-UNLIM	-40 to 125	L2902KA	Samples
LM2902KAVQDRG4	OBSOLETE	SOIC	D	14		TBD	Call TI	Call TI	-40 to 125	L2902KA	
LM2902KAVQPWR	ACTIVE	TSSOP	PW	14	2000	RoHS & Green	NIPDAU	Level-1-260C-UNLIM	-40 to 125	L2902KA	Samples
LM2902KAVQPWRG4	ACTIVE	TSSOP	PW	14	2000	RoHS & Green	NIPDAU	Level-1-260C-UNLIM	-40 to 125	L2902KA	Samples
LM2902KD	OBSOLETE	SOIC	D	14		TBD	Call TI	Call TI	-40 to 125	LM2902K	
LM2902KDB	ACTIVE	SSOP	DB	14	80	RoHS & Green	NIPDAU	Level-1-260C-UNLIM	-40 to 125	L2902K	Samples
LM2902KDR	ACTIVE	SOIC	D	14	2500	RoHS & Green	NIPDAU	Level-1-260C-UNLIM	-40 to 125	LM2902K	Samples
LM2902KN	ACTIVE	PDIP	N	14	25	RoHS & Green	NIPDAU	N / A for Pkg Type	-40 to 125	LM2902KN	Samples
LM2902KNSR	ACTIVE	SO	NS	14	2000	RoHS & Green	NIPDAU	Level-1-260C-UNLIM	-40 to 125	LM2902K	Samples
LM2902KNSRG4	ACTIVE	SO	NS	14	2000	RoHS & Green	NIPDAU	Level-1-260C-UNLIM	-40 to 125	LM2902K	Samples
LM2902KPW	OBSOLETE	TSSOP	PW	14		TBD	Call TI	Call TI	-40 to 125	L2902K	
LM2902KPWR	ACTIVE	TSSOP	PW	14	2000	RoHS & Green	NIPDAU	Level-1-260C-UNLIM	-40 to 125	L2902K	Samples
LM2902KVQDR	ACTIVE	SOIC	D	14	2500	RoHS & Green	NIPDAU	Level-1-260C-UNLIM	-40 to 125	L2902KV	Samples
LM2902KVQDRG4	OBSOLETE	SOIC	D	14		TBD	Call TI	Call TI	-40 to 125	L2902KV	
LM2902KVQPWR	ACTIVE	TSSOP	PW	14	2000	RoHS & Green	NIPDAU	Level-1-260C-UNLIM	-40 to 125	L2902KV	Samples

Orderable Device	Status (1)	Package Type	Package Drawing	Pins	Package Qty	Eco Plan (2)	Lead finish/ Ball material (6)	MSL Peak Temp (3)	Op Temp (°C)	Device Marking (4/5)	Samples
LM2902KVQPWRG4	OBSOLETE	TSSOP	PW	14		TBD	Call TI	Call TI	-40 to 125	L2902KV	
LM2902N	ACTIVE	PDIP	N	14	25	RoHS & Green	NIPDAU SN	N / A for Pkg Type	-40 to 125	LM2902N	Samples
LM2902NE4	OBSOLETE	PDIP	N	14		TBD	Call TI	Call TI	-40 to 125	LM2902N	
LM2902NSR	ACTIVE	SO	NS	14	2000	RoHS & Green	NIPDAU	Level-1-260C-UNLIM	-40 to 125	LM2902	Samples
LM2902PW	OBSOLETE	TSSOP	PW	14		TBD	Call TI	Call TI	-40 to 125	L2902	
LM2902PWR	ACTIVE	TSSOP	PW	14	2000	RoHS & Green	NIPDAU SN	Level-1-260C-UNLIM	-40 to 125	L2902	Samples
LM2902PWRE4	ACTIVE	TSSOP	PW	14	2000	RoHS & Green	NIPDAU	Level-1-260C-UNLIM	-40 to 125	L2902	Samples
LM2902PWRG3	OBSOLETE	TSSOP	PW	14		TBD	Call TI	Call TI	-40 to 125	L2902	
LM2902PWRG4	ACTIVE	TSSOP	PW	14	2000	RoHS & Green	NIPDAU	Level-1-260C-UNLIM	-40 to 125	L2902	Samples
LM324AD	OBSOLETE	SOIC	D	14		TBD	Call TI	Call TI	0 to 70	LM324A	
LM324ADBR	ACTIVE	SSOP	DB	14	2000	RoHS & Green	NIPDAU	Level-1-260C-UNLIM	0 to 70	LM324A	Samples
LM324ADR	ACTIVE	SOIC	D	14	2500	RoHS & Green	NIPDAU SN	Level-1-260C-UNLIM	0 to 70	LM324A	Samples
LM324ADRG4	OBSOLETE	SOIC	D	14		TBD	Call TI	Call TI	0 to 70	LM324A	
LM324AN	ACTIVE	PDIP	N	14	25	RoHS & Green	NIPDAU	N / A for Pkg Type	0 to 70	LM324AN	Samples
LM324ANSR	ACTIVE	SO	NS	14	2000	RoHS & Green	NIPDAU	Level-1-260C-UNLIM	0 to 70	LM324A	Samples
LM324ANSRG4	ACTIVE	SO	NS	14	2000	RoHS & Green	NIPDAU	Level-1-260C-UNLIM	0 to 70	LM324A	Samples
LM324APW	OBSOLETE	TSSOP	PW	14		TBD	Call TI	Call TI	0 to 70	L324A	
LM324APWR	ACTIVE	TSSOP	PW	14	2000	RoHS & Green	NIPDAU SN	Level-1-260C-UNLIM	0 to 70	L324A	Samples
LM324APWRG4	ACTIVE	TSSOP	PW	14	2000	RoHS & Green	NIPDAU	Level-1-260C-UNLIM	0 to 70	L324A	Samples
LM324BAIPWR	ACTIVE	TSSOP	PW	14	3000	RoHS & Green	NIPDAU	Level-1-260C-UNLIM	-40 to 85	L324BA	Samples
LM324BIPWR	ACTIVE	TSSOP	PW	14	3000	RoHS & Green	NIPDAU	Level-1-260C-UNLIM	-40 to 85	LM324B	Samples
LM324D	OBSOLETE	SOIC	D	14		TBD	Call TI	Call TI	0 to 70	LM324	
LM324DR	ACTIVE	SOIC	D	14	2500	RoHS & Green	NIPDAU SN	Level-1-260C-UNLIM	0 to 70	LM324	Samples

Orderable Device	Status (1)	Package Type	Package Drawing	Pins	Package Qty	Eco Plan (2)	Lead finish/ Ball material (6)	MSL Peak Temp (3)	Op Temp (°C)	Device Marking (4/5)	Samples
LM324DRE4	ACTIVE	SOIC	D	14	2500	RoHS & Green	NIPDAU	Level-1-260C-UNLIM	0 to 70	LM324	Samples
LM324DRG3	OBSOLETE	SOIC	D	14		TBD	Call TI	Call TI	0 to 70	LM324	
LM324DRG4	ACTIVE	SOIC	D	14	2500	RoHS & Green	NIPDAU	Level-1-260C-UNLIM	0 to 70	LM324	Samples
LM324KAD	OBSOLETE	SOIC	D	14		TBD	Call TI	Call TI	0 to 70	LM324KA	
LM324KADR	ACTIVE	SOIC	D	14	2500	RoHS & Green	NIPDAU	Level-1-260C-UNLIM	0 to 70	LM324KA	Samples
LM324KADRG4	ACTIVE	SOIC	D	14	2500	TBD	Call TI	Call TI	0 to 70		Samples
LM324KAN	ACTIVE	PDIP	N	14	25	RoHS & Green	NIPDAU	N / A for Pkg Type	0 to 70	LM324KAN	Samples
LM324KANSR	ACTIVE	SO	NS	14	2000	RoHS & Green	NIPDAU	Level-1-260C-UNLIM	0 to 70	LM324KA	Samples
LM324KAPW	OBSOLETE	TSSOP	PW	14		TBD	Call TI	Call TI	0 to 70	L324KA	
LM324KAPWR	ACTIVE	TSSOP	PW	14	2000	RoHS & Green	NIPDAU	Level-1-260C-UNLIM	0 to 70	L324KA	Samples
LM324KDR	ACTIVE	SOIC	D	14	2500	RoHS & Green	NIPDAU	Level-1-260C-UNLIM	0 to 70	LM324K	Samples
LM324KN	ACTIVE	PDIP	N	14	25	RoHS & Green	NIPDAU	N / A for Pkg Type	0 to 70	LM324KN	Samples
LM324KNSR	ACTIVE	SO	NS	14	2000	RoHS & Green	NIPDAU	Level-1-260C-UNLIM	0 to 70	LM324K	Samples
LM324KPW	OBSOLETE	TSSOP	PW	14		TBD	Call TI	Call TI	0 to 70	L324K	
LM324KPWR	ACTIVE	TSSOP	PW	14	2000	RoHS & Green	NIPDAU	Level-1-260C-UNLIM	0 to 70	L324K	Samples
LM324N	ACTIVE	PDIP	N	14	25	RoHS & Green	NIPDAU SN	N / A for Pkg Type	0 to 70	LM324N	Samples
LM324NE3	OBSOLETE	PDIP	N	14		TBD	Call TI	Call TI	0 to 70	LM324N	
LM324NE4	OBSOLETE	PDIP	N	14		TBD	Call TI	Call TI	0 to 70	LM324N	
LM324NSR	ACTIVE	SO	NS	14	2000	RoHS & Green	NIPDAU	Level-1-260C-UNLIM	0 to 70	LM324	Samples
LM324NSRE4	ACTIVE	SO	NS	14	2000	RoHS & Green	NIPDAU	Level-1-260C-UNLIM	0 to 70	LM324	Samples
LM324NSRG4	ACTIVE	SO	NS	14	2000	RoHS & Green	NIPDAU	Level-1-260C-UNLIM	0 to 70	LM324	Samples
LM324PW	OBSOLETE	TSSOP	PW	14		TBD	Call TI	Call TI	0 to 70	L324	
LM324PWR	ACTIVE	TSSOP	PW	14	2000	RoHS & Green	NIPDAU SN	Level-1-260C-UNLIM	0 to 70	L324	Samples

Orderable Device	Status (1)	Package Type	Package Drawing	Pins	Package Qty	Eco Plan (2)	Lead finish/ Ball material (6)	MSL Peak Temp (3)	Op Temp (°C)	Device Marking (4/5)	Samples
LM324PWRE4	ACTIVE	TSSOP	PW	14	2000	RoHS & Green	NIPDAU	Level-1-260C-UNLIM	0 to 70	L324	Samples
LM324PWRG3	OBSOLETE	TSSOP	PW	14		TBD	Call TI	Call TI	0 to 70	L324	
LM324PWRG4	ACTIVE	TSSOP	PW	14	2000	RoHS & Green	NIPDAU	Level-1-260C-UNLIM	0 to 70	L324	Samples
M38510/11005BCA	ACTIVE	CDIP	J	14	25	Non-RoHS & Green	SNPB	N / A for Pkg Type	-55 to 125	JM38510 /11005BCA	Samples
PLM2902BIDR	ACTIVE	SOIC	D	14	3000	TBD	Call TI	Call TI	-40 to 125		Samples
PLM324BIDR	ACTIVE	SOIC	D	14	3000	TBD	Call TI	Call TI	-40 to 85		Samples

(1) The marketing status values are defined as follows:

ACTIVE: Product device recommended for new designs.

LIFEBUY: TI has announced that the device will be discontinued, and a lifetime-buy period is in effect.

NRND: Not recommended for new designs. Device is in production to support existing customers, but TI does not recommend using this part in a new design.

PREVIEW: Device has been announced but is not in production. Samples may or may not be available.

OBSOLETE: TI has discontinued the production of the device.

(2) **RoHS:** TI defines "RoHS" to mean semiconductor products that are compliant with the current EU RoHS requirements for all 10 RoHS substances, including the requirement that RoHS substance do not exceed 0.1% by weight in homogeneous materials. Where designed to be soldered at high temperatures, "RoHS" products are suitable for use in specified lead-free processes. TI may reference these types of products as "Pb-Free".

RoHS Exempt: TI defines "RoHS Exempt" to mean products that contain lead but are compliant with EU RoHS pursuant to a specific EU RoHS exemption.

Green: TI defines "Green" to mean the content of Chlorine (Cl) and Bromine (Br) based flame retardants meet JS709B low halogen requirements of <=1000ppm threshold. Antimony trioxide based flame retardants must also meet the <=1000ppm threshold requirement.

(3) MSL, Peak Temp. - The Moisture Sensitivity Level rating according to the JEDEC industry standard classifications, and peak solder temperature.

(4) There may be additional marking, which relates to the logo, the lot trace code information, or the environmental category on the device.

(5) Multiple Device Markings will be inside parentheses. Only one Device Marking contained in parentheses and separated by a "-" will appear on a device. If a line is indented then it is a continuation of the previous line and the two combined represent the entire Device Marking for that device.

(6) Lead finish/Ball material - Orderable Devices may have multiple material finish options. Finish options are separated by a vertical ruled line. Lead finish/Ball material values may wrap to two lines if the finish value exceeds the maximum column width.

Important Information and Disclaimer: The information provided on this page represents TI's knowledge and belief as of the date that it is provided. TI bases its knowledge and belief on information provided by third parties, and makes no representation or warranty as to the accuracy of such information. Efforts are underway to better integrate information from third parties. TI has taken and

continues to take reasonable steps to provide representative and accurate information but may not have conducted destructive testing or chemical analysis on incoming materials and chemicals. TI and TI suppliers consider certain information to be proprietary, and thus CAS numbers and other limited information may not be available for release.

In no event shall TI's liability arising out of such information exceed the total purchase price of the TI part(s) at issue in this document sold by TI to Customer on an annual basis.

OTHER QUALIFIED VERSIONS OF LM124, LM124-SP, LM124M, LM2902, LM2902B, LM2902BA :

- Catalog : [LM124](#), [LM124](#)
- Automotive : [LM2902-Q1](#), [LM2902B-Q1](#), [LM2902BA-Q1](#)
- Enhanced Product : [LM2902-EP](#)
- Military : [LM124M](#), [LM124M](#)
- Space : [LM124-SP](#), [LM124-SP](#)

NOTE: Qualified Version Definitions:

- Catalog - TI's standard catalog product
- Automotive - Q100 devices qualified for high-reliability automotive applications targeting zero defects
- Enhanced Product - Supports Defense, Aerospace and Medical Applications
- Military - QML certified for Military and Defense Applications
- Space - Radiation tolerant, ceramic packaging and qualified for use in Space-based application

TAPE AND REEL INFORMATION

QUADRANT ASSIGNMENTS FOR PIN 1 ORIENTATION IN TAPE


*All dimensions are nominal

Device	Package Type	Package Drawing	Pins	SPQ	Reel Diameter (mm)	Reel Width W1 (mm)	A0 (mm)	B0 (mm)	K0 (mm)	P1 (mm)	W (mm)	Pin1 Quadrant
LM124DR	SOIC	D	14	2500	330.0	16.4	6.5	9.0	2.1	8.0	16.0	Q1
LM224ADR	SOIC	D	14	2500	330.0	16.4	6.5	9.0	2.1	8.0	16.0	Q1
LM224ADR	SOIC	D	14	2500	330.0	16.4	6.5	9.0	2.1	8.0	16.0	Q1
LM224ADRG4	SOIC	D	14	2500	330.0	16.4	6.5	9.0	2.1	8.0	16.0	Q1
LM224ADRG4	SOIC	D	14	2500	330.0	16.4	6.5	9.0	2.1	8.0	16.0	Q1
LM224DR	SOIC	D	14	2500	330.0	16.4	6.5	9.0	2.1	8.0	16.0	Q1
LM224DRG4	SOIC	D	14	2500	330.0	16.4	6.5	9.0	2.1	8.0	16.0	Q1
LM224KADR	SOIC	D	14	2500	330.0	16.4	6.5	9.0	2.1	8.0	16.0	Q1
LM224KADR	SOIC	D	14	2500	330.0	16.4	6.5	9.0	2.1	8.0	16.0	Q1
LM224KDR	SOIC	D	14	2500	330.0	16.4	6.5	9.0	2.1	8.0	16.0	Q1
LM2902BAIPWR	TSSOP	PW	14	3000	330.0	12.4	6.9	5.6	1.6	8.0	12.0	Q1
LM2902BIPWR	TSSOP	PW	14	3000	330.0	12.4	6.9	5.6	1.6	8.0	12.0	Q1
LM2902DR	SOIC	D	14	2500	330.0	16.4	6.5	9.0	2.1	8.0	16.0	Q1
LM2902DRG4	SOIC	D	14	2500	330.0	16.4	6.5	9.0	2.1	8.0	16.0	Q1
LM2902KAVQPWR	TSSOP	PW	14	2000	330.0	12.4	6.9	5.6	1.6	8.0	12.0	Q1
LM2902KAVQPWRG4	TSSOP	PW	14	2000	330.0	12.4	6.9	5.6	1.6	8.0	12.0	Q1
LM2902KDR	SOIC	D	14	2500	330.0	16.4	6.5	9.0	2.1	8.0	16.0	Q1

Device	Package Type	Package Drawing	Pins	SPQ	Reel Diameter (mm)	Reel Width W1 (mm)	A0 (mm)	B0 (mm)	K0 (mm)	P1 (mm)	W (mm)	Pin1 Quadrant
LM2902KNSR	SO	NS	14	2000	330.0	16.4	8.2	10.5	2.5	12.0	16.0	Q1
LM2902KPWR	TSSOP	PW	14	2000	330.0	12.4	6.9	5.6	1.6	8.0	12.0	Q1
LM2902KVQPWR	TSSOP	PW	14	2000	330.0	12.4	6.9	5.6	1.6	8.0	12.0	Q1
LM2902NSR	SO	NS	14	2000	330.0	16.4	8.2	10.5	2.5	12.0	16.0	Q1
LM2902PWR	TSSOP	PW	14	2000	330.0	12.4	6.9	5.6	1.6	8.0	12.0	Q1
LM2902PWRG4	TSSOP	PW	14	2000	330.0	12.4	6.9	5.6	1.6	8.0	12.0	Q1
LM324ADBR	SSOP	DB	14	2000	330.0	16.4	8.35	6.6	2.4	12.0	16.0	Q1
LM324ADR	SOIC	D	14	2500	330.0	16.4	6.5	9.0	2.1	8.0	16.0	Q1
LM324ANSR	SO	NS	14	2000	330.0	16.4	8.2	10.5	2.5	12.0	16.0	Q1
LM324APWR	TSSOP	PW	14	2000	330.0	12.4	6.9	5.6	1.6	8.0	12.0	Q1
LM324APWRG4	TSSOP	PW	14	2000	330.0	12.4	6.9	5.6	1.6	8.0	12.0	Q1
LM324BAIPWR	TSSOP	PW	14	3000	330.0	12.4	6.9	5.6	1.6	8.0	12.0	Q1
LM324BIPWR	TSSOP	PW	14	3000	330.0	12.4	6.9	5.6	1.6	8.0	12.0	Q1
LM324DR	SOIC	D	14	2500	330.0	16.4	6.5	9.0	2.1	8.0	16.0	Q1
LM324DR	SOIC	D	14	2500	330.0	16.4	6.5	9.0	2.1	8.0	16.0	Q1
LM324DRG4	SOIC	D	14	2500	330.0	16.4	6.5	9.0	2.1	8.0	16.0	Q1
LM324DRG4	SOIC	D	14	2500	330.0	16.4	6.5	9.0	2.1	8.0	16.0	Q1
LM324KADR	SOIC	D	14	2500	330.0	16.4	6.5	9.0	2.1	8.0	16.0	Q1
LM324KANSR	SO	NS	14	2000	330.0	16.4	8.2	10.5	2.5	12.0	16.0	Q1
LM324KAPWR	TSSOP	PW	14	2000	330.0	12.4	6.9	5.6	1.6	8.0	12.0	Q1
LM324KDR	SOIC	D	14	2500	330.0	16.4	6.5	9.0	2.1	8.0	16.0	Q1
LM324KNSR	SO	NS	14	2000	330.0	16.4	8.2	10.5	2.5	12.0	16.0	Q1
LM324KPWR	TSSOP	PW	14	2000	330.0	12.4	6.9	5.6	1.6	8.0	12.0	Q1
LM324NSR	SO	NS	14	2000	330.0	16.4	8.2	10.5	2.5	12.0	16.0	Q1
LM324PWR	TSSOP	PW	14	2000	330.0	12.4	6.9	5.6	1.6	8.0	12.0	Q1
LM324PWRG4	TSSOP	PW	14	2000	330.0	12.4	6.9	5.6	1.6	8.0	12.0	Q1

TAPE AND REEL BOX DIMENSIONS


*All dimensions are nominal

Device	Package Type	Package Drawing	Pins	SPQ	Length (mm)	Width (mm)	Height (mm)
LM124DR	SOIC	D	14	2500	350.0	350.0	43.0
LM224ADR	SOIC	D	14	2500	356.0	356.0	35.0
LM224ADR	SOIC	D	14	2500	340.5	336.1	32.0
LM224ADRG4	SOIC	D	14	2500	340.5	336.1	32.0
LM224ADRG4	SOIC	D	14	2500	356.0	356.0	35.0
LM224DR	SOIC	D	14	2500	356.0	356.0	35.0
LM224DRG4	SOIC	D	14	2500	356.0	356.0	35.0
LM224KADR	SOIC	D	14	2500	356.0	356.0	35.0
LM224KDR	SOIC	D	14	2500	356.0	356.0	35.0
LM2902BAIPWR	TSSOP	PW	14	3000	356.0	356.0	35.0
LM2902BIPWR	TSSOP	PW	14	3000	356.0	356.0	35.0
LM2902DR	SOIC	D	14	2500	353.0	353.0	32.0
LM2902DRG4	SOIC	D	14	2500	353.0	353.0	32.0
LM2902KAVQPWR	TSSOP	PW	14	2000	356.0	356.0	35.0
LM2902KAVQPWRG4	TSSOP	PW	14	2000	367.0	367.0	35.0
LM2902KDR	SOIC	D	14	2500	356.0	356.0	35.0
LM2902KNSR	SO	NS	14	2000	356.0	356.0	35.0
LM2902KPWR	TSSOP	PW	14	2000	356.0	356.0	35.0

Device	Package Type	Package Drawing	Pins	SPQ	Length (mm)	Width (mm)	Height (mm)
LM2902KVQPWR	TSSOP	PW	14	2000	356.0	356.0	35.0
LM2902NSR	SO	NS	14	2000	356.0	356.0	35.0
LM2902PWR	TSSOP	PW	14	2000	356.0	356.0	35.0
LM2902PWRG4	TSSOP	PW	14	2000	356.0	356.0	35.0
LM324ADBR	SSOP	DB	14	2000	356.0	356.0	35.0
LM324ADR	SOIC	D	14	2500	356.0	356.0	35.0
LM324ANSR	SO	NS	14	2000	356.0	356.0	35.0
LM324APWR	TSSOP	PW	14	2000	356.0	356.0	35.0
LM324APWRG4	TSSOP	PW	14	2000	356.0	356.0	35.0
LM324BAIPWR	TSSOP	PW	14	3000	356.0	356.0	35.0
LM324BIPWR	TSSOP	PW	14	3000	356.0	356.0	35.0
LM324DR	SOIC	D	14	2500	353.0	353.0	32.0
LM324DR	SOIC	D	14	2500	356.0	356.0	35.0
LM324DRG4	SOIC	D	14	2500	353.0	353.0	32.0
LM324DRG4	SOIC	D	14	2500	356.0	356.0	35.0
LM324KADR	SOIC	D	14	2500	356.0	356.0	35.0
LM324KANSR	SO	NS	14	2000	356.0	356.0	35.0
LM324KAPWR	TSSOP	PW	14	2000	356.0	356.0	35.0
LM324KDR	SOIC	D	14	2500	356.0	356.0	35.0
LM324KNSR	SO	NS	14	2000	356.0	356.0	35.0
LM324KPWR	TSSOP	PW	14	2000	356.0	356.0	35.0
LM324NSR	SO	NS	14	2000	356.0	356.0	35.0
LM324PWR	TSSOP	PW	14	2000	356.0	356.0	35.0
LM324PWRG4	TSSOP	PW	14	2000	356.0	356.0	35.0

TUBE


*All dimensions are nominal

Device	Package Name	Package Type	Pins	SPQ	L (mm)	W (mm)	T (µm)	B (mm)
5962-9950403VCA	J	CDIP	14	25	506.98	15.24	13440	NA
77043012A	FK	LCCC	20	55	506.98	12.06	2030	NA
7704301DA	W	CFP	14	25	506.98	26.16	6220	NA
77043022A	FK	LCCC	20	55	506.98	12.06	2030	NA
7704302DA	W	CFP	14	25	506.98	26.16	6220	NA
LM124AFKB	FK	LCCC	20	55	506.98	12.06	2030	NA
LM124AWB	W	CFP	14	25	506.98	26.16	6220	NA
LM124FKB	FK	LCCC	20	55	506.98	12.06	2030	NA
LM124W	W	CFP	14	25	506.98	26.16	6220	NA
LM124WB	W	CFP	14	25	506.98	26.16	6220	NA
LM224AN	N	PDIP	14	25	506	13.97	11230	4.32
LM224KAN	N	PDIP	14	25	506	13.97	11230	4.32
LM224KN	N	PDIP	14	25	506	13.97	11230	4.32
LM224N	N	PDIP	14	25	506	13.97	11230	4.32
LM2902KDB	DB	SSOP	14	80	530	10.5	4000	4.1
LM2902KN	N	PDIP	14	25	506	13.97	11230	4.32
LM2902N	N	PDIP	14	25	506.1	9	600	5.4
LM2902N	N	PDIP	14	25	506	13.97	11230	4.32
LM324AN	N	PDIP	14	25	506	13.97	11230	4.32
LM324AN	N	PDIP	14	25	506	13.97	11230	4.32
LM324KAN	N	PDIP	14	25	506	13.97	11230	4.32
LM324KAN	N	PDIP	14	25	506	13.97	11230	4.32
LM324KN	N	PDIP	14	25	506	13.97	11230	4.32
LM324KN	N	PDIP	14	25	506	13.97	11230	4.32
LM324N	N	PDIP	14	25	506	13.97	11230	4.32
LM324N	N	PDIP	14	25	506	13.97	11230	4.32
LM324N	N	PDIP	14	25	506.1	9	600	5.4
LM324N	N	PDIP	14	25	506	13.97	11230	4.32

W (R-GDFP-F14)

CERAMIC DUAL FLATPACK



- NOTES:
- A. All linear dimensions are in inches (millimeters).
 - B. This drawing is subject to change without notice.
 - C. This package can be hermetically sealed with a ceramic lid using glass frit.
 - D. Index point is provided on cap for terminal identification only.
 - E. Falls within MIL STD 1835 GDFP1-F14

DB0014A



PACKAGE OUTLINE

SSOP - 2 mm max height

SMALL OUTLINE PACKAGE



NOTES:

1. All linear dimensions are in millimeters. Any dimensions in parenthesis are for reference only. Dimensioning and tolerancing per ASME Y14.5M.
2. This drawing is subject to change without notice.
3. This dimension does not include mold flash, protrusions, or gate burrs. Mold flash, protrusions, or gate burrs shall not exceed 0.15 mm per side.
4. Reference JEDEC registration MO-150.

EXAMPLE BOARD LAYOUT

DB0014A

SSOP - 2 mm max height

SMALL OUTLINE PACKAGE



LAND PATTERN EXAMPLE
EXPOSED METAL SHOWN
SCALE: 10X



4220762/A 05/2024

NOTES: (continued)

- 5. Publication IPC-7351 may have alternate designs.
- 6. Solder mask tolerances between and around signal pads can vary based on board fabrication site.

EXAMPLE STENCIL DESIGN

DB0014A

SSOP - 2 mm max height

SMALL OUTLINE PACKAGE



SOLDER PASTE EXAMPLE
BASED ON 0.125 mm THICK STENCIL
SCALE: 10X

4220762/A 05/2024

NOTES: (continued)

7. Laser cutting apertures with trapezoidal walls and rounded corners may offer better paste release. IPC-7525 may have alternate design recommendations.
8. Board assembly site may have different recommendations for stencil design.

GENERIC PACKAGE VIEW

FK 20

LCCC - 2.03 mm max height

8.89 x 8.89, 1.27 mm pitch

LEADLESS CERAMIC CHIP CARRIER

This image is a representation of the package family, actual package may vary.
Refer to the product data sheet for package details.



4229370VA\

J 14

GENERIC PACKAGE VIEW
CDIP - 5.08 mm max height
CERAMIC DUAL IN LINE PACKAGE



Images above are just a representation of the package family, actual package may vary.
Refer to the product data sheet for package details.

4040083-5/G

J0014A



PACKAGE OUTLINE

CDIP - 5.08 mm max height

CERAMIC DUAL IN LINE PACKAGE



4214771/A 05/2017

NOTES:

1. All controlling linear dimensions are in inches. Dimensions in brackets are in millimeters. Any dimension in brackets or parenthesis are for reference only. Dimensioning and tolerancing per ASME Y14.5M.
2. This drawing is subject to change without notice.
3. This package is hermetically sealed with a ceramic lid using glass frit.
4. Index point is provided on cap for terminal identification only and on press ceramic glass frit seal only.
5. Falls within MIL-STD-1835 and GDIP1-T14.

EXAMPLE BOARD LAYOUT

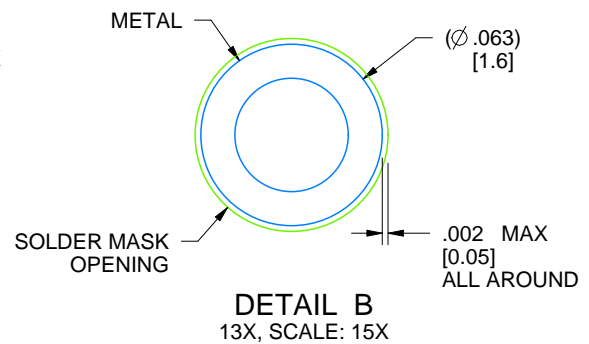
J0014A

CDIP - 5.08 mm max height

CERAMIC DUAL IN LINE PACKAGE



LAND PATTERN EXAMPLE
NON-SOLDER MASK DEFINED
SCALE: 5X



4214771/A 05/2017

D (R-PDSO-G14)

PLASTIC SMALL OUTLINE



- NOTES:
- A. All linear dimensions are in inches (millimeters).
 - B. This drawing is subject to change without notice.
 -  Body length does not include mold flash, protrusions, or gate burrs. Mold flash, protrusions, or gate burrs shall not exceed 0.006 (0,15) each side.
 -  Body width does not include interlead flash. Interlead flash shall not exceed 0.017 (0,43) each side.
 - E. Reference JEDEC MS-012 variation AB.

D (R-PDSO-G14)

PLASTIC SMALL OUTLINE



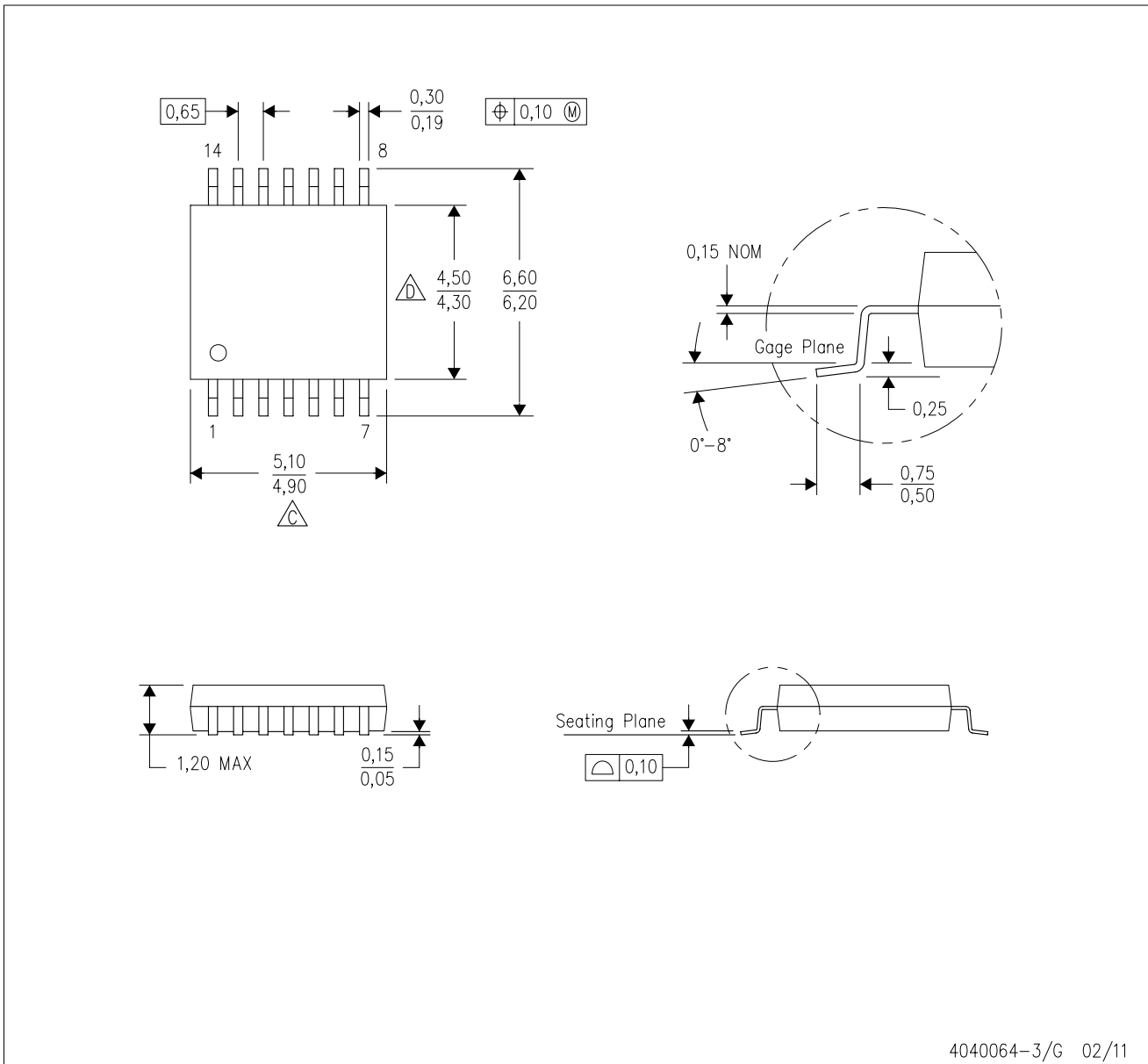
4211283-3/E 08/12

- NOTES:
- All linear dimensions are in millimeters.
 - This drawing is subject to change without notice.
 - Publication IPC-7351 is recommended for alternate designs.
 - Laser cutting apertures with trapezoidal walls and also rounding corners will offer better paste release. Customers should contact their board assembly site for stencil design recommendations. Refer to IPC-7525 for other stencil recommendations.
 - Customers should contact their board fabrication site for solder mask tolerances between and around signal pads.



MECHANICAL DATA

PW (R-PDSO-G14)

PLASTIC SMALL OUTLINE



4040064-3/G 02/11

- NOTES:
- A. All linear dimensions are in millimeters. Dimensioning and tolerancing per ASME Y14.5M-1994.
 - B. This drawing is subject to change without notice.
 -  C. Body length does not include mold flash, protrusions, or gate burrs. Mold flash, protrusions, or gate burrs shall not exceed 0,15 each side.
 -  D. Body width does not include interlead flash. Interlead flash shall not exceed 0,25 each side.
 - E. Falls within JEDEC MO-153

N (R-PDIP-T**)

PLASTIC DUAL-IN-LINE PACKAGE

16 PINS SHOWN



- NOTES:
- A. All linear dimensions are in inches (millimeters).
 - B. This drawing is subject to change without notice.
 - $\triangle C$ Falls within JEDEC MS-001, except 18 and 20 pin minimum body length (Dim A).
 - $\triangle D$ The 20 pin end lead shoulder width is a vendor option, either half or full width.

GENERIC PACKAGE VIEW

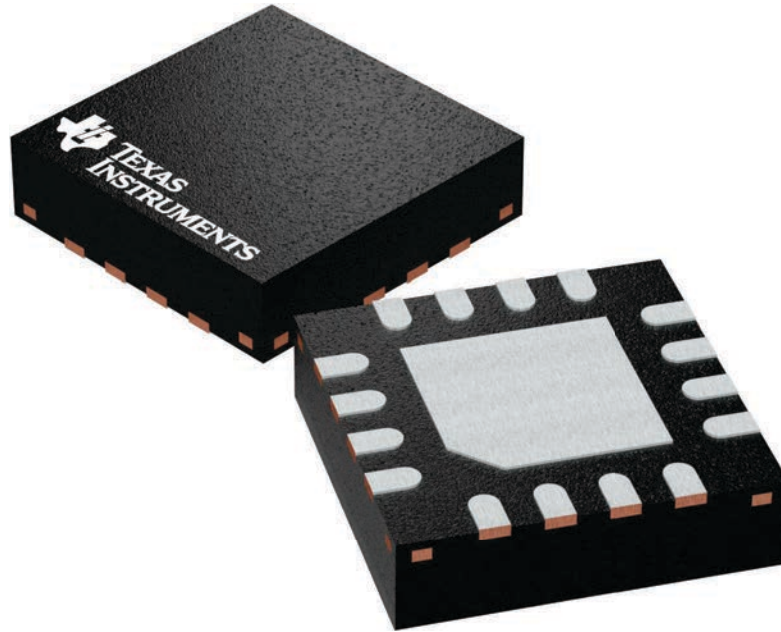
RTE 16

WQFN - 0.8 mm max height

3 x 3, 0.5 mm pitch

PLASTIC QUAD FLATPACK - NO LEAD

This image is a representation of the package family, actual package may vary.
Refer to the product data sheet for package details.



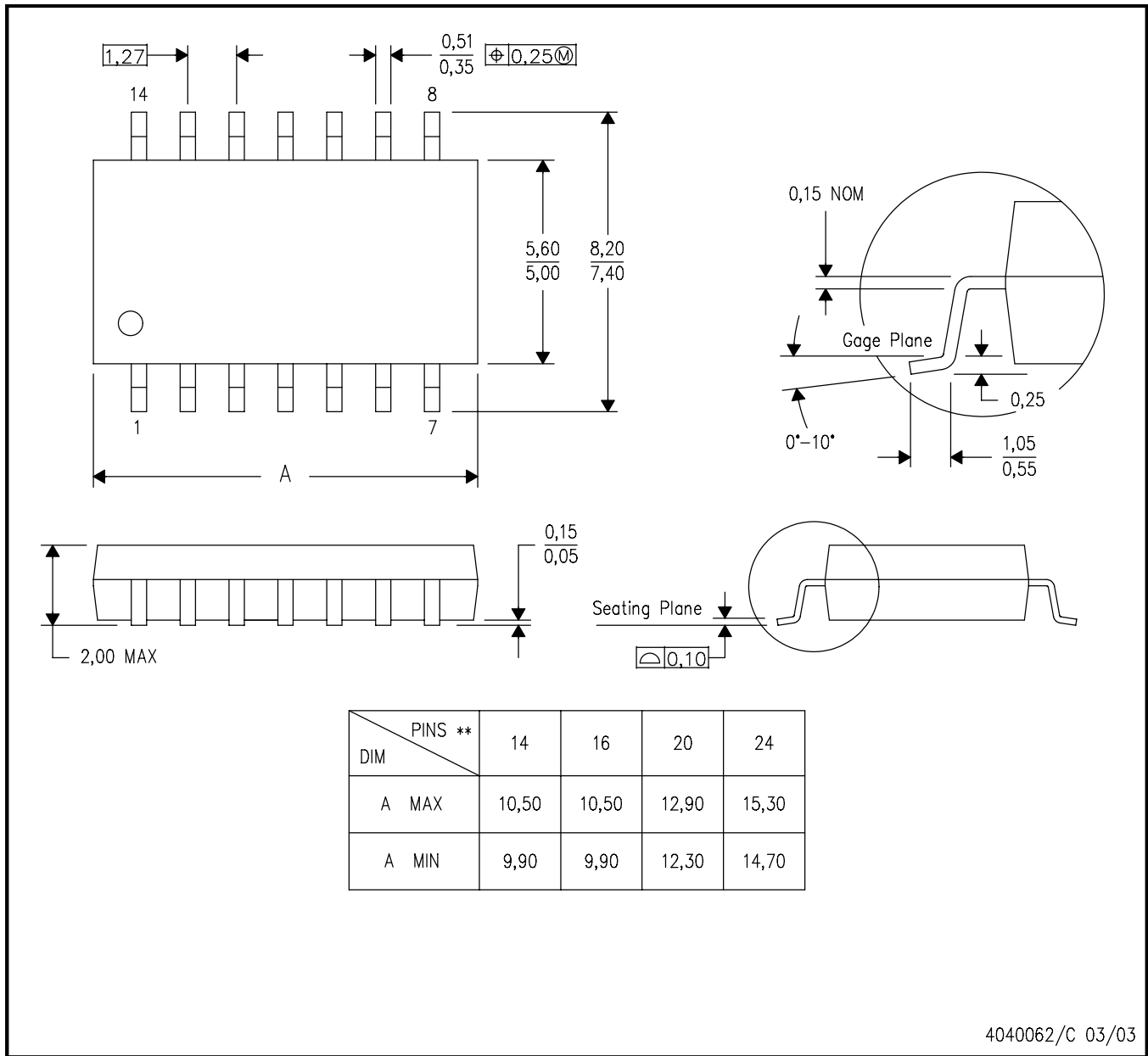
4225944/A

MECHANICAL DATA

NS (R-PDSO-G**)

PLASTIC SMALL-OUTLINE PACKAGE

14-PINS SHOWN



- NOTES:
- A. All linear dimensions are in millimeters.
 - B. This drawing is subject to change without notice.
 - C. Body dimensions do not include mold flash or protrusion, not to exceed 0,15.

重要なお知らせと免責事項

TI は、技術データと信頼性データ (データシートを含みます)、設計リソース (リファレンス・デザインを含みます)、アプリケーションや設計に関する各種アドバイス、Web ツール、安全性情報、その他のリソースを、欠陥が存在する可能性のある「現状のまま」提供しており、商品性および特定目的に対する適合性の黙示保証、第三者の知的財産権の非侵害保証を含むいかなる保証も、明示的または黙示的にかかわらず拒否します。

これらのリソースは、TI 製品を使用する設計の経験を積んだ開発者への提供を意図したものです。(1) お客様のアプリケーションに適した TI 製品の選定、(2) お客様のアプリケーションの設計、検証、試験、(3) お客様のアプリケーションに該当する各種規格や、その他のあらゆる安全性、セキュリティ、規制、または他の要件への確実な適合に関する責任を、お客様のみが単独で負うものとし、

上記の各種リソースは、予告なく変更される可能性があります。これらのリソースは、リソースで説明されている TI 製品を使用するアプリケーションの開発の目的でのみ、TI はその使用をお客様に許諾します。これらのリソースに関して、他の目的で複製することや掲載することは禁止されています。TI や第三者の知的財産権のライセンスが付与されている訳ではありません。お客様は、これらのリソースを自身で使用した結果発生するあらゆる申し立て、損害、費用、損失、責任について、TI およびその代理人を完全に補償するものとし、TI は一切の責任を拒否します。

TI の製品は、[TI の販売条件](#)、または [ti.com](#) やかかる TI 製品の関連資料などのいずれかを通じて提供する適用可能な条項の下で提供されています。TI がこれらのリソースを提供することは、適用される TI の保証または他の保証の放棄の拡大や変更を意味するものではありません。

お客様がいかなる追加条項または代替条項を提案した場合でも、TI はそれらに異議を唱え、拒否します。

郵送先住所 : Texas Instruments, Post Office Box 655303, Dallas, Texas 75265
Copyright © 2024, Texas Instruments Incorporated