

LM2664

LM2664 Switched Capacitor Voltage Converter



Literature Number: JAJ551

LM2664

スイッチト・キャパシタ型電圧コンバータ

概要

LM2664 は +1.8V から +5.5V までの正電圧をその対応する負電圧 (-1.8V から -5.5V) に変換することのできる CMOS チャーシボンプ電圧コンバータです。LM2664 は、2 つの安価なコンデンサを使い 40mA の出力を取り出すことができます。

LM2664 は、出力抵抗とリップル電圧を低減するため、160kHz の発振周波数 (スイッチング周波数は 80kHz) で動作します。動作電流はわずか 220 μ A で、シャットダウン電流は 1 μ A (Typ) です。広い負荷電流範囲で 91% 以上の効率を実現しています。LM2664 は、バッテリー駆動機器に対し、これらの最適な性能を提供します。また、この製品は SOT23-6 パッケージで供給されます。

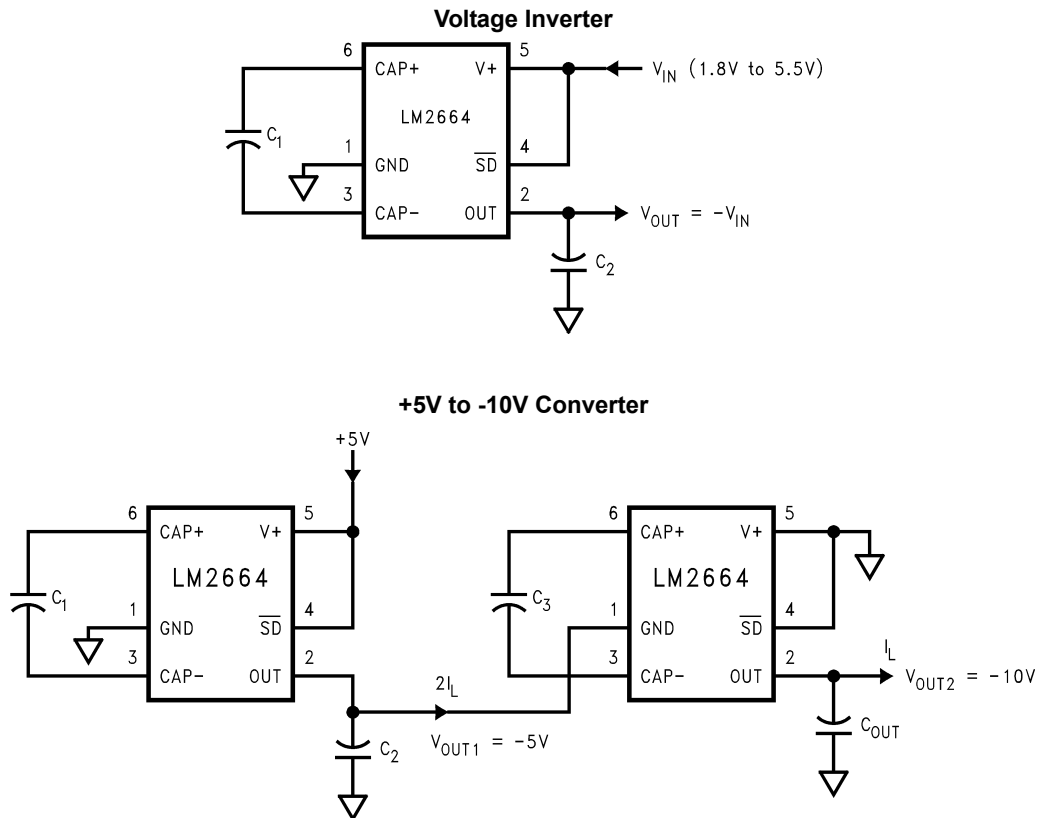
特長

- 入力電圧の反転
- SOT23-6 パッケージで供給
- 出力インピーダンス 12 (Typ)
- 変換効率 91% (Typ) @ 40mA
- 1 μ A (Typ) のシャットダウン機能

アプリケーション

- 携帯電話
- ポケベル
- PDA
- オペアンプ用電源
- インタフェース用電源
- 携帯機器

アプリケーション回路



絶対最大定格 (Note 1)

本データシートには軍用・航空宇宙用の規格は記載されていません。
関連する電氣的信頼性試験方法の規格を参照ください。

電源電圧 (V_+ ~ GND、または GND ~ OUT)	5.8V
SD	(GND - 0.3V) ~ (V_+ + 0.3V)
V_+ 、OUT の連続出力電流	50mA
出力の GND への短絡時間 (Note 2)	1 秒
連続許容損失 ($T_A = 25$) (Note 3)	600mW

T_{JMax} (Note 3)	150
J_A (Note 3)	210 /W
動作接合部温度範囲	- 40 ~ + 85
保存温度範囲	- 65 ~ + 150
リード温度 (ハンダ付け、10 秒)	300
ESD 耐圧	2000V

電氣的特性

標準文字表記のリミット値は $T_J = 25$ において適用され、太文字表記のリミット値は全動作温度範囲にわたって適用されます。特記のない限り、 $V_+ = 5V$ 、 $C_1 = C_2 = 3.3 \mu F$ 。(Note 4)

Symbol	Parameter	Condition	Min (Note 5)	Typ (Note 6)	Max (Note 5)	Units
V_+	Supply Voltage		1.8		5.5	V
I_Q	Supply Current	No Load		220	500	μA
I_{SD}	Shutdown Supply Current			1		μA
V_{SD}	Shutdown Pin Input Voltage	Normal Operation	2.0 (Note 7)			V
		Shutdown Mode			0.8 (Note 8)	
I_L	Output Current		40			mA
R_{SW}	Sum of the $R_{ds(on)}$ of the four internal MOSFET switches	$I_L = 40$ mA		4	8	Ω
R_{OUT}	Output Resistance (Note 9)	$I_L = 40$ mA		12	25	Ω
f_{OSC}	Oscillator Frequency	(Note 10)	80	160		kHz
f_{SW}	Switching Frequency	(Note 10)	40	80		kHz
P_{EFF}	Power Efficiency	R_L (1.0k) between GND and OUT	90	94		%
		$I_L = 40$ mA to GND		91		
V_{OEFF}	Voltage Conversion Efficiency	No Load	99	99.96		%

Note 1: 絶対最大定格とはデバイスに破壊が発生する可能性のあるリミット値をいいます。電氣的特性はデバイスを動作定格外で動作させた時には適用されません。

Note 2: OUT ピンと GND ピンのショートでは、1 秒間は破壊されません。しかし、OUT ピンと V_+ ピンのショートはデバイスに損傷を与えるので、防がなければなりません。また、85 以上の温度では、OUT ピンは GND、 V_+ に対してショートさせてはなりません。デバイスに損傷を与えます。

Note 3: 最大許容消費電力は次の式で計算できます。 $P_{DMAX} = (T_{JMax} - T_A) / J_A$ 、このとき、 T_{JMax} = 最大接合部温度、 T_A = 周囲温度、 J_A はパッケージの接合部 - 周囲間熱抵抗です。

Note 4: テスト回路では、ESR が最大 0.3 の 3.3 μF コンデンサを C_1 、 C_2 に使用しています。高 ESR のコンデンサを使用すると、出力抵抗が増加し、出力電圧と効率が低下します。

Note 5: Min/Max リミット値は、設計、検査、統計的解析により保証されています。

Note 6: 代表値は保証されていませんが、もっとも標準的と考えられる値を表しています。

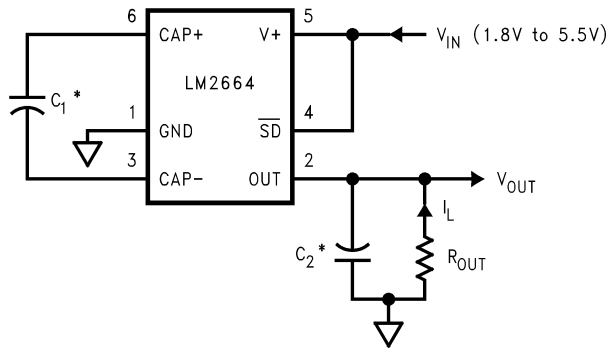
Note 7: シャットダウンピンの最小入力 High 電圧は V_+ の 40% の電圧値です。

Note 8: シャットダウンピンの最大入力 Low 電圧は V_+ の 20% の電圧値です。

Note 9: 出力抵抗の仕様は、内部スイッチの抵抗とコンデンサの ESR を含んでいます。詳細はアプリケーション情報の単純反転電圧コンバータの項を参照してください。

Note 10: 出力スイッチは発振器周波数の 1/2 で動作します。すなわち、 $f_{OSC} = 2f_{SW}$ 。

テスト回路

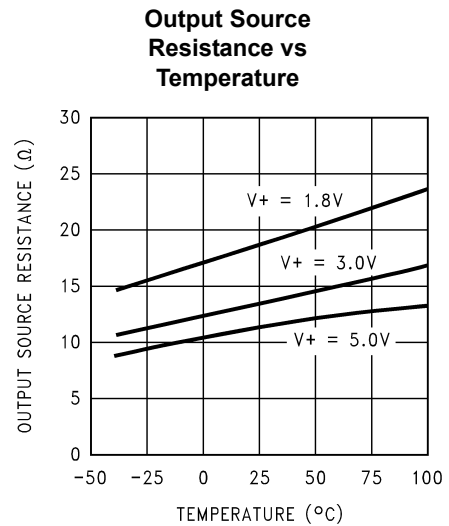
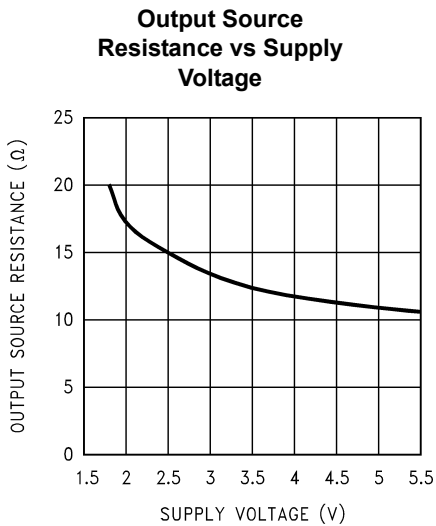
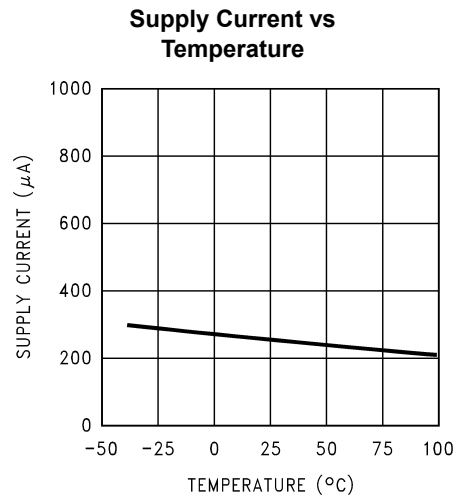
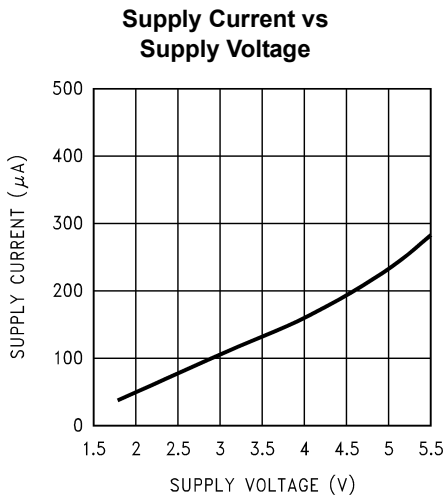


* C₁ と C₂ は 3.3μF の OS-CON SC シリーズを使用しています。

FIGURE 1. LM2664 Test Circuit

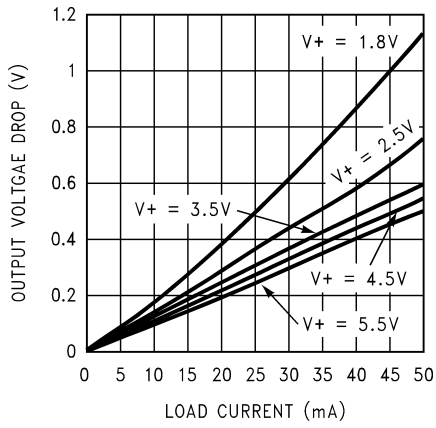
代表的な性能特性

(Figure 1 の回路、特記のない限り、V₊ = 5V)

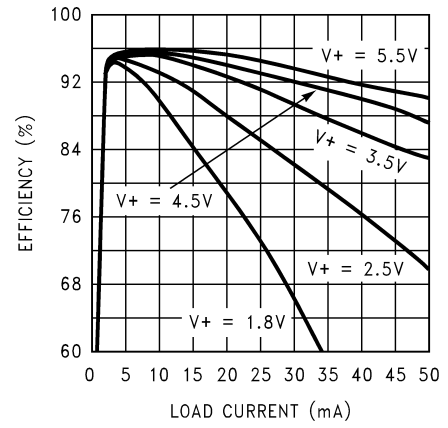


代表的な性能特性 (Figure 1 の回路、特記のない限り、 $V_+ = 5V$) (つづき)

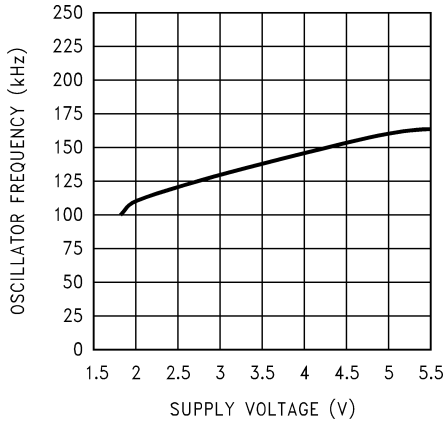
Output Voltage Drop vs Load Current



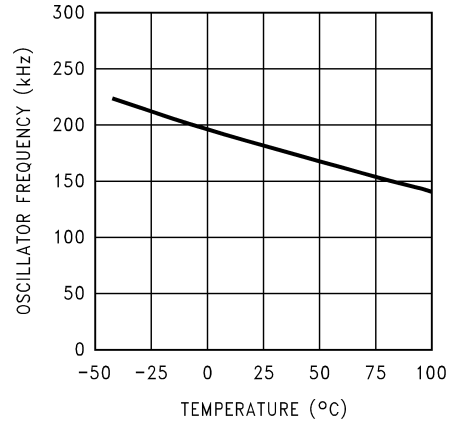
Efficiency vs Load Current



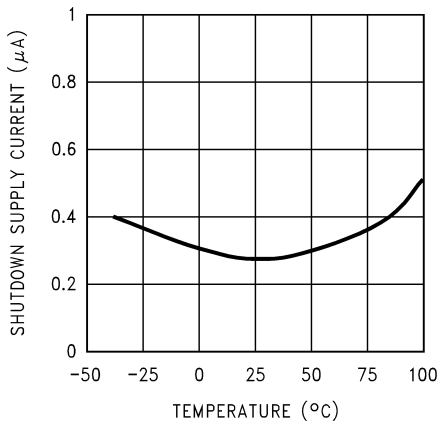
Oscillator Frequency vs Supply Voltage



Oscillator Frequency vs Temperature

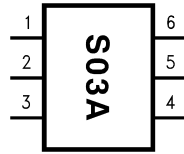


Shutdown Supply Current vs Temperature



ピン配置図

6-Lead Small Outline Package (M6)



Top View With Package Marking



製品情報

Order Number	Package Number	Package Marking	Supplied as
LM2664M6	MA06A	SO3A (Note 11)	Tape and Reel (1000 units/rail)
LM2664M6X	MA06A	SO3A (Note 11)	Tape and Reel (3000 units/rail)

Note 11: 最初の文字 "S" は、スイッチ・キャパシタ・コンバータを意味し、次の 2 つの数字はデバイスの型番を示します。4 番目の文字 "A" はグレードを示しますが、1 つのグレードしかありません。

端子説明

端子番号	端子名	機能
1	GND	パワーサプライの GND 入力
2	OUT	負電圧出力
3	CAP ₋	チャージポンプコンデンサの負側に接続
4	\overline{SD}	シャットダウン制御ピン。V ₊ に接続した場合通常動作。GND に接続した場合シャットダウン
5	V ₊	パワーサプライの正電圧入力
6	CAP ₊	チャージポンプコンデンサの正側に接続

回路説明

LM2664 は 4 つの CMOS スイッチを内蔵し、入力電圧を反転するために順番にスイッチングします。外付けのコンデンサが、エネルギーの保存と移動に使われます。Figure 2 は電圧変換の方法を示したものです。S₁ と S₃ が閉じた時、C₁ は電源電圧 V₊ まで充電されます。このとき、S₂ と S₄ は開いています。次の状態では、S₁ と S₃ は開き、S₂ と S₄ が閉じ、C₁ は C₂ を充電します。数サイクル後、C₂ は V₊ まで充電されます。C₂ の正側は、グラウンドに接続されるので、出力である C₂ の負側は - (V₊) に等しくなります (ただし、無負荷時の場合)。負荷接続時の出力電圧ドロップ分は寄生抵抗成分 (MOSFET スイッチの R_{ds(on)}) とコンデンサの ESR) とコンデンサ間の充放電ロスにより決まります。詳細については、次のアプリケーション情報にて説明します。

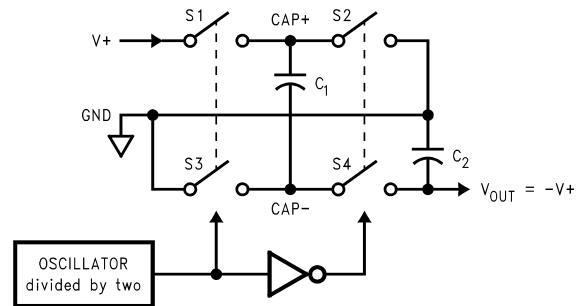


FIGURE 2. Voltage Inverting Principle

アプリケーション情報

単純反転電圧コンバータ

LM2664 の主なアプリケーションは負電源電圧を生成することです。電圧インバータは「アプリケーション回路」に示されるように外付けに 2 個のコンデンサを使うだけです。入力電圧の範囲は 1.8V から 5.5V です。

この回路の出力特性は、理想電圧源と直列抵抗で近似することができます。電圧源の電圧は $-(V_+)$ に等しく、出力抵抗 R_{out} は内部 MOSFET スイッチのオン抵抗と発振周波数、 C_1 と C_2 の容量と ESR の関数です。 C_1 へのスイッチング充電及び放電電流は出力電流の約 2 倍ですので、ポンピングコンデンサ C_1 の ESR による出力抵抗への影響は 4 倍となります。出力コンデンサ C_2 への充電及び放電電流は出力電流とほぼ等しいため、出力抵抗への影響は ESR そのものの値だけとなります。 R_{out} の近似式は

$$R_{OUT} \cong 2R_{SW} + \frac{2}{f_{OSC} \times C_1} + 4ESR_{C1} + ESR_{C2}$$

R_{SW} は、Figure 2 の内部 MOSFET スイッチのオン抵抗の和です。高容量、低 ESR のコンデンサは、出力抵抗を削減します。

ピーク・ツー・ピークの出力電圧リップルは発振周波数と、出力コンデンサ C_2 の容量と ESR によって決定されます。

$$V_{RIPPLE} = \frac{I_L}{f_{OSC} \times C_2} + 2 \times I_L \times ESR_{C2}$$

同じく、低 ESR のコンデンサを用いるとリップル電圧を低減できます。

シャットダウン・モード

LM2664 には、デバイスをディスエーブルし、消費電流 $1\mu A$ に低減するシャットダウンピンを備えています。SD ピンに、 V_+ 電圧の 20% 以下の電圧を印加することによりシャットダウンモードに入ります。通常動作モードの時は、このピンを V_+ に接続します。

コンデンサの選択

単純反転電圧コンバータの項で説明したように、出力抵抗とリップル電圧は、外付けコンデンサの容量と、ESR に依存します。出力電圧降下は、出力電流と出力抵抗の積になり、効率は以下に表せます。

$$\eta = \frac{P_{OUT}}{P_{IN}} = \frac{I_L^2 R_L}{I_L^2 R_L + I_L^2 R_{OUT} + I_Q(V_+)}$$

$I_Q(V_+)$ は、IC による消費電力で、 $I_L^2 R_{OUT}$ はスイッチのオン抵抗と 2 つの外付けコンデンサの容量と ESR による、変換ロスです。

選択されるコンデンサは、要求されるドロップ電圧 ($= I_{out} R_{out}$)、出力電圧リップル、変換効率によって変わってきます。高効率、低ドロップ、低リップルの点で、下の表にあるような低 ESR のコンデンサを推奨します。

Low ESR Capacitor Manufacturers

Manufacturer	Phone	Capacitor Type
Nichicon Corp.	(708)-843-7500	PL & PF series, through-hole aluminum electrolytic
AVX Corp.	(803)-448-9411	TPS series, surface-mount tantalum
Sprague	(207)-324-4140	593D, 594D, 595D series, surface-mount tantalum
Sanyo	(619)-661-6835	OS-CON series, through-hole aluminum electrolytic
Murata	(800)-831-9172	Ceramic chip capacitors
Taiyo Yuden	(800)-348-2496	Ceramic chip capacitors
Tokin	(408)-432-8020	Ceramic chip capacitors

他のアプリケーション

並列接続

出力抵抗を減らすため、LM2664をいくつでも並列に接続することができます。それぞれのデバイスには、ボンピング・コンデンサ C_1 を接続しますが、出力コンデンサ C_{out} は Figure 3 のように 1 つだけで動作します。合成出力抵抗は、

$$R_{OUT} = \frac{R_{OUT} \text{ of each LM2664}}{\text{Number of Devices}}$$

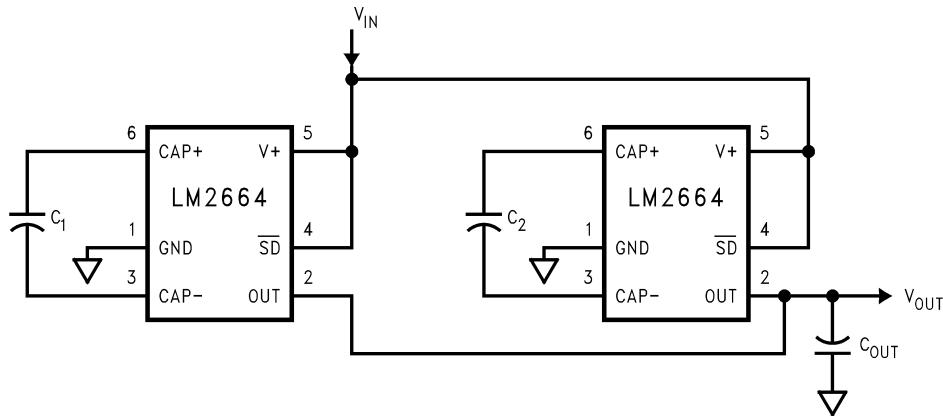


FIGURE 3. Lowering Output Resistance by Paralleling Devices

カスケード接続

LM2664 のカスケード接続は、大きな負電圧を作る簡単な方法の一つです (例、2 段のカスケード回路 Figure 4)。

デバイスの数を n とすると、無負荷時の出力電圧 V_{out} は $(-nV_{in})$ になります。実効出力抵抗はそれぞれのデバイスに重み付けをし加算した値です。

$$R_{out} = nR_{out_1} + n/2 R_{out_2} + \dots + R_{out_n}$$

実際にカスケード接続できる数は、効率の低下と出力抵抗と出力リップルの増加のため、実用的に制限されます。

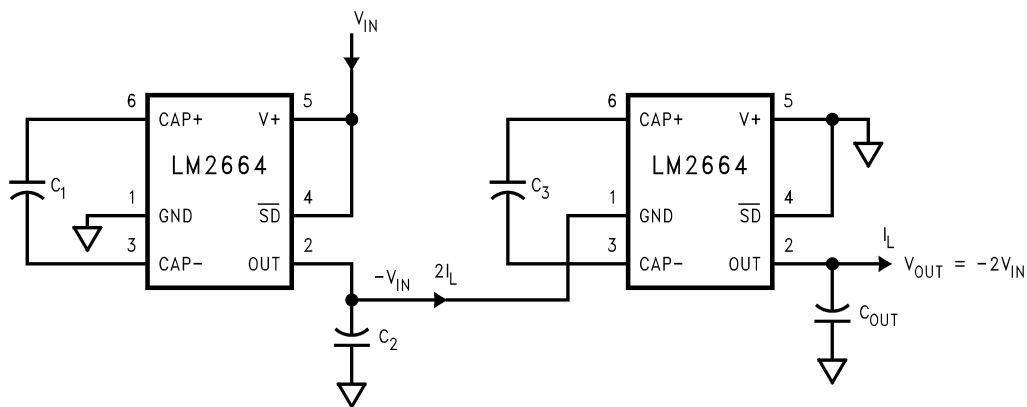


FIGURE 4. Increasing Output Voltage by Cascading Devices

反転、倍電圧の組み合わせ

Figure 5 に示されるように LM2664 は、同時に正電圧ダブラー、反転コンバータとして使用することができます。出力の合計電流は 50mA を超えてはなりません。

他のアプリケーション(つづき)

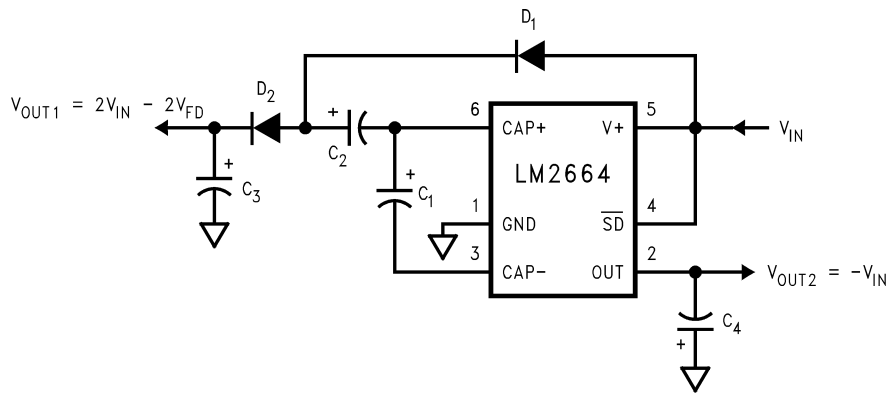


FIGURE 5. Combined Voltage Doubler and Inverter

V_{out} のレギュレーション

低ドロップアウトレギュレータ (例: LP2980) を使うことで LM2664 の負電圧出力を安定化させることが可能です。Figure 6 にすべての回路を示しました。このコンバータは以下の式で抵抗の比を選ぶことで、安定化した -1.8V から -5.5V を出力することができます。

$$V_{out} = V_{ref} (1 + R_1/R_2)$$

ただし、 $V_{ref} = 1.23V$

Note : ワorstケースの設計では、以下の条件を両方満たしている必要があります。

$$V_{in_min} > V_{out_min} + V_{drop_max} (LP2980) + I_{out_max} \times R_{out_max} (LM2664)$$

$$V_{in_max} < V_{out_max} + V_{drop_min} (LP2980) + I_{out_min} \times R_{out_min} (LM2664)$$

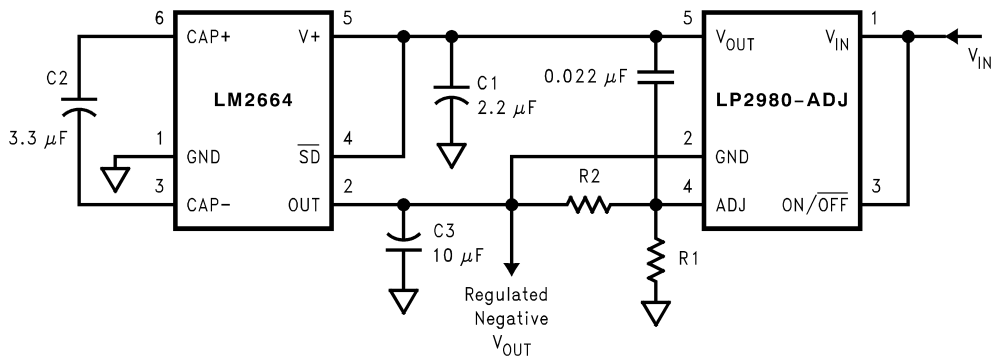
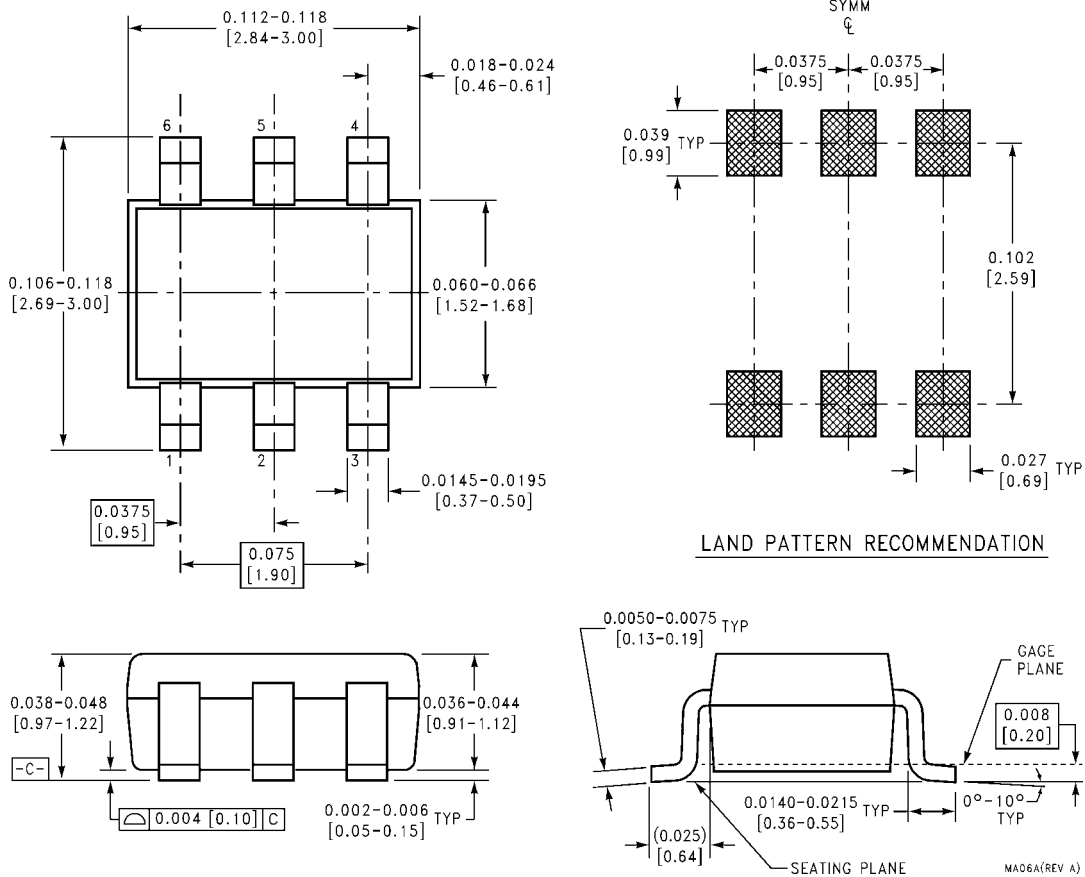


FIGURE 6. Combining LM2664 with LP2980 to Make a Negative Adjustable Regulator

外形寸法図 特記のない限り inches (millimeters)



6-Lead Small Outline Package (M6)
NS Package Number MA06A

For Order Numbers, refer to the table in the "Ordering Information" section of this document.

このドキュメントの内容はナショナル セミコンダクター社製品の関連情報として提供されます。ナショナル セミコンダクター社は、この発行物の内容の正確性または完全性について、いかなる表明または保証もいたしません。また、仕様と製品説明を予告なく変更する権利を有します。このドキュメントはいかなる知的財産権に対するライセンスも、明示的、黙示的、禁反言による惹起、またはその他を問わず、付与するものではありません。

試験や品質管理は、ナショナル セミコンダクター社が自社の製品保証を維持するために必要と考える範囲に用いられます。政府が課す要件によって指定される場合を除き、各製品のすべてのパラメータの試験を必ずしも実施するわけではありません。ナショナル セミコンダクター社は製品適用の援助や購入者の製品設計に対する義務は負いかねます。ナショナル セミコンダクター社の部品を使用した製品および製品適用の責任は購入者にあります。ナショナル セミコンダクター社の製品を用いたいかなる製品の使用または供給に先立ち、購入者は、適切な設計、試験、および動作上の安全手段を講じなければなりません。

それら製品の販売に関するナショナル セミコンダクター社との取引条件で規定される場合を除き、ナショナル セミコンダクター社は一切の義務を負わないものとし、また、ナショナル セミコンダクター社の製品の販売が使用、またはその両方に関連する特定目的への適合性、商品の機能性、ないしは特許、著作権、または他の知的財産権の侵害に関連した義務または保証を含むいかなる表明または黙示的保証も行いません。

生命維持装置への使用について

ナショナル セミコンダクター社の製品は、ナショナル セミコンダクター社の最高経営責任者 (CEO) および法務部門 (GENERAL COUNSEL) の事前の書面による承諾がない限り、生命維持装置または生命維持システム内のきわめて重要な部品に使用することは認められていません。

ここで、生命維持装置またはシステムとは (a) 体内に外科的に使用されることを意図されたもの、または (b) 生命を維持あるいは支持するものをいい、ラベルにより表示される使用方法に従って適切に使用された場合に、これの不具合が使用者に身体的障害を与えると予想されるものをいいます。重要な部品とは、生命維持にかかわる装置またはシステム内のすべての部品をいい、これの不具合が生命維持用の装置またはシステムの不具合の原因となりそれらの安全性や機能に影響を及ぼすことが予想されるものをいいます。

National Semiconductor とナショナル セミコンダクターのロゴはナショナル セミコンダクター コーポレーションの登録商標です。その他のブランドや製品名は各権利所有者の商標または登録商標です。

Copyright © 2006 National Semiconductor Corporation
製品の最新情報については www.national.com をご覧ください。

ナショナル セミコンダクター ジャパン株式会社

本社 / 〒135-0042 東京都江東区木場 2-17-16 TEL.(03)5639-7300

技術資料 (日本語 / 英語) はホームページより入手可能です。

www.national.com/jpn/

ご注意

日本テキサス・インスツルメンツ株式会社（以下TIJといいます）及びTexas Instruments Incorporated（TIJの親会社、以下TIJないしTexas Instruments Incorporatedを総称してTIといいます）は、その製品及びサービスを任意に修正し、改善、改良、その他の変更をし、もしくは製品の製造中止またはサービスの提供を中止する権利を留保します。従いまして、お客様は、発注される前に、関連する最新の情報を取得して頂き、その情報が現在有効かつ完全なものであるかどうかをご確認下さい。全ての製品は、お客様とTIJとの間取引契約が締結されている場合は、当該契約条件に基づき、また当該取引契約が締結されていない場合は、ご注文の受諾の際に提示されるTIJの標準販売契約約款に従って販売されます。

TIは、そのハードウェア製品が、TIの標準保証条件に従い販売時の仕様に対応した性能を有していること、またはお客様とTIJとの間で合意された保証条件に従い合意された仕様に対応した性能を有していることを保証します。検査およびその他の品質管理技法は、TIが当該保証を支援するのに必要とみなす範囲で行なわれております。各デバイスの全てのパラメーターに関する固有の検査は、政府がそれ等の実行を義務づけている場合を除き、必ずしも行なわれておりません。

TIは、製品のアプリケーションに関する支援もしくはお客様の製品の設計について責任を負うことはありません。TI製部品を使用しているお客様の製品及びそのアプリケーションについての責任はお客様にあります。TI製部品を使用したお客様の製品及びアプリケーションについて想定される危険を最小のものとするため、適切な設計上および操作上の安全対策は、必ずお客様にてお取り下さい。

TIは、TIの製品もしくはサービスが使用されている組み合わせ、機械装置、もしくは方法に関連しているTIの特許権、著作権、回路配置利用権、その他のTIの知的財産権に基づいて何らかのライセンスを許諾するということは明示的にも黙示的にも保証も表明もしていません。TIが第三者の製品もしくはサービスについて情報を提供することは、TIが当該製品もしくはサービスを使用することについてライセンスを与えたり、保証もしくは承認するということを意味しません。そのような情報を使用するには第三者の特許その他の知的財産権に基づき当該第三者からライセンスを得なければならない場合もあり、またTIの特許その他の知的財産権に基づきTIからライセンスを得て頂かなければならない場合もあります。

TIのデータ・ブックもしくはデータ・シートの中にある情報を複製することは、その情報に一切の変更を加えること無く、かつその情報と結び付けられた全ての保証、条件、制限及び通知と共に複製がなされる限りにおいて許されるものとします。当該情報に変更を加えて複製することは不正で誤認を生じさせる行為です。TIは、そのような変更された情報や複製については何の義務も責任も負いません。

TIの製品もしくはサービスについてTIにより示された数値、特性、条件その他のパラメーターと異なる、あるいは、それを超えてなされた説明で当該TI製品もしくはサービスを再販売することは、当該TI製品もしくはサービスに対する全ての明示的保証、及び何らかの黙示的保証を無効にし、かつ不正で誤認を生じさせる行為です。TIは、そのような説明については何の義務も責任もありません。

TIは、TIの製品が、安全でないことが致命的となる用途ないしアプリケーション（例えば、生命維持装置のように、TI製品に不良があった場合に、その不良により相当な確率で死傷等の重篤な事故が発生するようなもの）に使用されることを認めておりません。但し、お客様とTIの双方の権限有る役員が書面でそのような使用について明確に合意した場合は除きます。たとえTIがアプリケーションに関連した情報やサポートを提供したとしても、お客様は、そのようなアプリケーションの安全面及び規制面から見た諸問題を解決するために必要とされる専門的知識及び技術を持ち、かつ、お客様の製品について、またTI製品をそのような安全でないことが致命的となる用途に使用することについて、お客様が全ての法的責任、規制を遵守する責任、及び安全に関する要求事項を満足させる責任を負っていることを認め、かつそのことに同意します。さらに、もし万一、TIの製品がそのような安全でないことが致命的となる用途に使用されたことによって損害が発生し、TIないしその代表者がその損害を賠償した場合は、お客様がTIないしその代表者にその全額の補償をするものとします。

TI製品は、軍事的用途もしくは宇宙航空アプリケーションないし軍事的環境、航空宇宙環境にて使用されるようには設計もされていませんし、使用されることを意図されていません。但し、当該TI製品が、軍需対応グレード品、若しくは「強化プラスチック」製品としてTIが特別に指定した製品である場合は除きます。TIが軍需対応グレード品として指定した製品のみが軍需品の仕様書に合致いたします。お客様は、TIが軍需対応グレード品として指定していない製品を、軍事的用途もしくは軍事的環境下で使用することは、もっぱらお客様の危険負担においてなされるということ、及び、お客様がもっぱら責任をもって、そのような使用に関して必要とされる全ての法的要求事項及び規制上の要求事項を満足させなければならないことを認め、かつ同意します。

TI製品は、自動車用アプリケーションないし自動車の環境において使用されるようには設計されていませんし、また使用されることを意図されていません。但し、TIがISO/TS 16949の要求事項を満たしていると特別に指定したTI製品は除きます。お客様は、お客様が当該TI指定品以外のTI製品を自動車用アプリケーションに使用しても、TIは当該要求事項を満たしていなかったことについて、いかなる責任も負わないことを認め、かつ同意します。

Copyright © 2011, Texas Instruments Incorporated
日本語版 日本テキサス・インスツルメンツ株式会社

弊社半導体製品の取り扱い・保管について

半導体製品は、取り扱い、保管・輸送環境、基板実装条件によっては、お客様での実装前後に破壊/劣化、または故障を起こすことがあります。

弊社半導体製品のお取り扱い、ご使用にあたっては下記の点を遵守して下さい。

1. 静電気

- 素手で半導体製品単体を触らないこと。どうしても触る必要がある場合は、リストストラップ等で人体からアースをとり、導電性手袋等をして取り扱うこと。
- 弊社出荷梱包単位（外装から取り出された内装及び個装）又は製品単品で取り扱いを行う場合は、接地された導電性のテーブル上で（導電性マットにアースをとったもの等）、アースをした作業者が行うこと。また、コンテナ等も、導電性のものを使うこと。
- マウンタやんだ付け設備等、半導体の実装に関わる全ての装置類は、静電気の帯電を防止する措置を施すこと。
- 前記のリストストラップ・導電性手袋・テーブル表面及び実装装置類の接地等の静電気帯電防止措置は、常に管理されその機能が確認されていること。

2. 温・湿度環境

- 温度：0～40℃、相対湿度：40～85%で保管・輸送及び取り扱いを行うこと。（但し、結露しないこと。）

- 直射日光が当たる状態で保管・輸送しないこと。
3. 防湿梱包
 - 防湿梱包品は、開封後は個別推奨保管環境及び期間に従い基板実装すること。
 4. 機械的衝撃
 - 梱包品（外装、内装、個装）及び製品単品を落下させたり、衝撃を与えないこと。
 5. 熱衝撃
 - はんだ付け時は、最低限260℃以上の高温状態に、10秒以上さらさないこと。（個別推奨条件がある時はそれに従うこと。）
 6. 汚染
 - はんだ付け性を損なう、又はアルミ配線腐食の原因となるような汚染物質（硫黄、塩素等ハロゲン）のある環境で保管・輸送しないこと。
 - はんだ付け後は十分にフラックスの洗浄を行うこと。（不純物含有率が一定以下に保証された無洗浄タイプのフラックスは除く。）

以上