

# LM2731

*LM2731 0.6/1.6 MHz Boost Converters With 22V Internal FET Switch in SOT-23*



Literature Number: JAJSA38

## LM2731

### SOT-23 パッケージ、22V FET スイッチ内蔵 0.6/1.6MHz 昇圧型コンバータ

#### 概要

LM2731 スイッチング・レギュレータは、1.6MHz ("X" 品) または 600kHz ("Y" 品) の固定周波数で動作する、電流モードの昇圧型コンバータです。

内部 1.8A スイッチの電力損失を極力抑えることで可能となった SOT-23 パッケージの採用と、外付けインダクタとコンデンサの小型化によって、業界でもっとも高い電力密度を得ています。22V スイッチの内蔵により、最大 20V の完璧な昇圧ソリューションを実現します。

デバイスは、待機時消費電流を抑えバッテリーの動作時間を延長を可能にするロジック・レベルのシャットダウン・ピンを備えています。

サイクルごとの電流制限機能とサーマル・シャットダウン保護機能があります。内部補償は、設計を簡素化し外付け部品数を削減します。

スイッチング周波数

X	Y
1.6 MHz	0.6 MHz

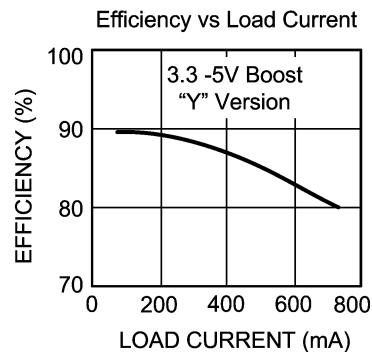
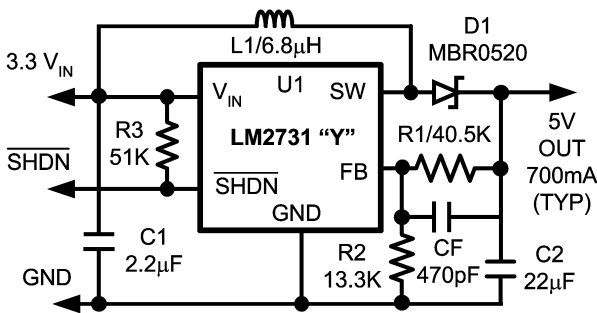
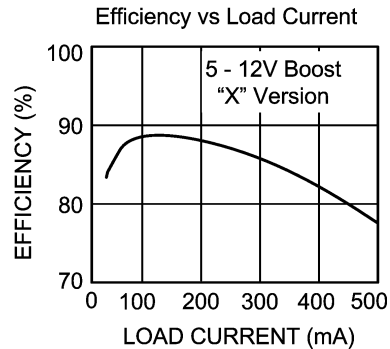
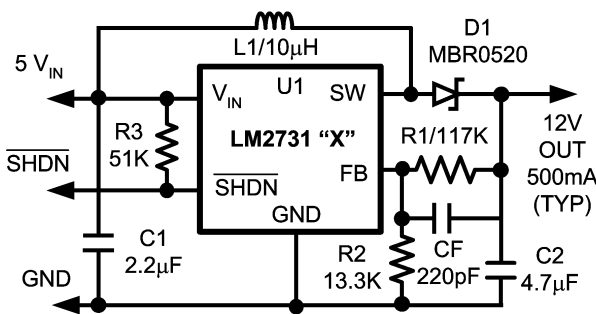
#### 特長

- 22V の DMOS FET スイッチ
- スイッチング周波数 1.6MHz ("X" 品)、0.6MHz ("Y" 品)
- $R_{DS(ON)}$  の小さい DMOS FET
- スイッチング電流最大 1.8A
- 2.7V ~ 14V の広入力電圧範囲
- 低シャットダウン時電流 (< 1μA)
- 5ピン SOT-23 パッケージ
- 小型コンデンサとインダクタを使用可能
- サイクルごとの電流制限
- 内部補償

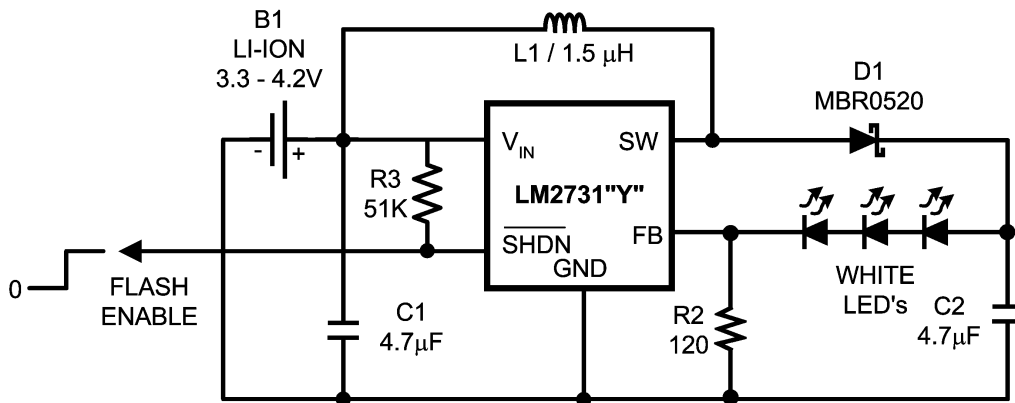
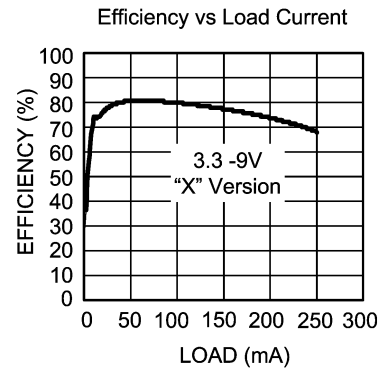
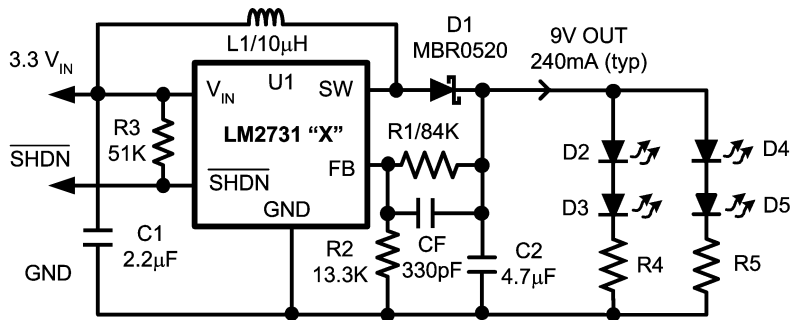
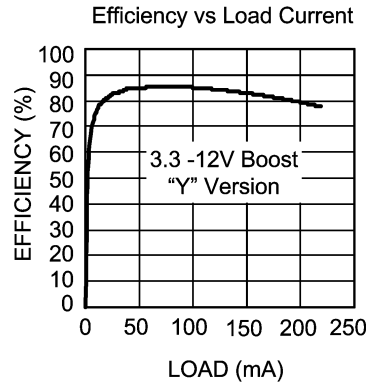
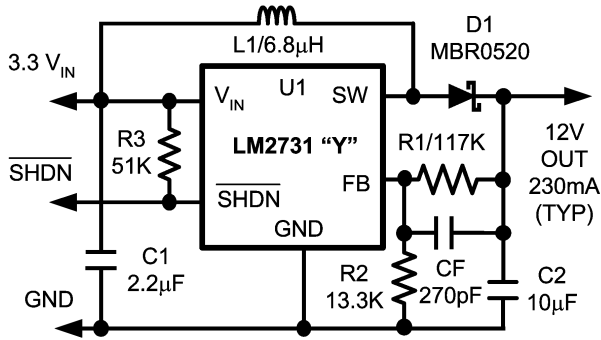
#### アプリケーション

- 白色 LED 電流源
- PDA や PDA トップ・コンピュータ
- デジタル・カメラ
- 携帯電話や携帯型ゲーム
- ローカル昇圧レギュレータ

#### 代表的なアプリケーション回路

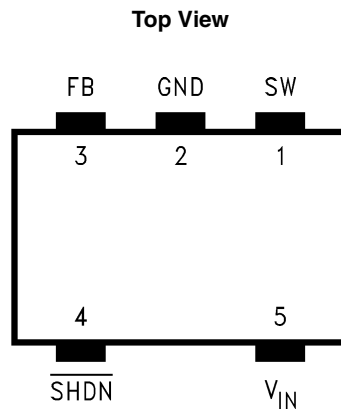


代表的なアプリケーション回路 (つぎ)



White LED Flash Application

## ピン配置図



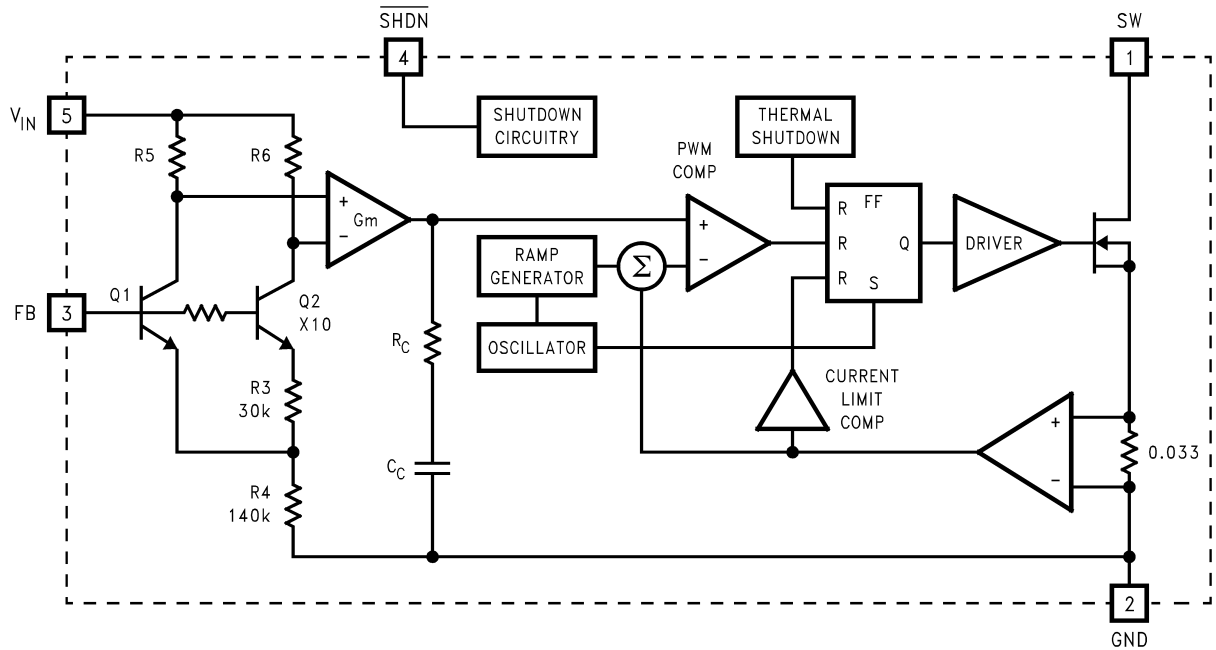
## 製品情報

Order Number	Package Type	Package Drawing	Supplied As	Package ID
LM2731XMF	SOT23-5	MF05A	1K Tape and Reel	S51A
LM2731XMFX			3K Tape and Reel	S51A
LM2731YMF			1K Tape and Reel	S51B
LM2731YMFX			3K Tape and Reel	S51B

## ピン説明

ピン番号	ピン名	機能
1	SW	内部 FET スイッチのドレインです。
2	GND	アナログ回路とパワー回路のグラウンドです。
3	FB	外付け抵抗分圧回路に接続する帰還入力です。
4	$\overline{\text{SHDN}}$	シャットダウン制御入力です。シャットダウン機能を使用しない場合は $V_{\text{IN}}$ に接続してください。
5	$V_{\text{IN}}$	アナログ回路とパワー回路の電源入力です。

## ブロック図



## 動作原理

LM2731 はスイッチング・コンバータIC で、固定周波数 (0.6MHz または 1.6MHz) で動作し、広範な入力電圧範囲に対して高速な過渡応答を実現し、パルスごとの電流制限保護を備えています。電流モード制御を採用しているため、スイッチ FET に直列に接続された 33mΩ センス抵抗によって、パルス幅変調 (PWM) コンパレータと電流制限アンプの両方に対するセンス電圧 (FET 電流に比例) を得ています。

サイクルの始点で、S/R フリップフロップが FET をターンオンします。FET を流れる電流が大きくなると同時に、電流に比例したセンス電圧はランプ・ジェネレータから与えられるランプ電圧と加算され、PWM コンパレータの入力に与えられます。この電圧が、Gm アンプから供給される一方の入力電圧を超えると、フリップフロップはリセットされ FET をターンオフします。Gm アンプの出力電圧は帰還電圧 (出力電圧をサンプルした電圧) に依存するので、PWM コンパレータは、出力電圧がレギュレーション範囲に維持されるように、FET のピーク電流を常に制御します。

Q1、Q2、R3 ~ R6 で生成されたバンドギャップ電圧リファレンスは、出力のレギュレーションを得るためデバイス内部で参照されます。Q1 と Q2 を流れる電流は等しくなり、この状態を維持するように帰還ループはレギュレート出力を調整します。これらの理由から、レギュレート出力は、FB ノードの電圧に抵抗分圧回路の比を乗じた電圧に等しくなるように維持されます。

電流制限コンパレータは、スイッチ FET を駆動するフリップフロップを直接制御します。FET 電流が制限スレッショルドに到達すると、FET はターンオフされ、サイクルは次のクロック・パルスまで終了されます。フリップフロップの電流制限入力には、PWM コンパレータの出力状態にかかわらずパルスをリセットします。

## 絶対最大定格 (Note 1)

本データシートには軍用・航空宇宙用の規格は記載されていません。  
関連する電気的信頼性試験方法の規格を参照ください。

保存温度範囲	- 65 ~ + 150
動作時の接合部温度範囲	- 40 ~ + 125
リード温度 (ハンダ付け、5 秒)	300
消費電力 (Note 2)	内部制限

FB ピン電圧	- 0.4V ~ + 6V
SW ピン電圧	- 0.4V ~ + 22V
入力電源電圧	- 0.4V ~ + 14.5V
シャットダウン入力電圧	- 0.4V ~ + 14.5V
J-A (SOT23-5)	265 /W
ESD 耐圧 (Note 3)	
人体モデル	2kV

## 電気的特性

標準書体のリミット値は  $T_J = 25$  に対して適用され、太字のリミット値は全動作温度範囲 ( $- 40 \leq T_J \leq + 125$ ) で適用されます。  
特記のない限り、以下の規格は、 $V_{IN} = 5V$ 、 $V_{SHDN} = 5V$ 、 $I_L = 0mA$  の場合に適用されます。

Symbol	Parameter	Conditions	Min (Note 4)	Typical (Note 5)	Max (Note 4)	Units
$V_{IN}$	Input Voltage		<b>2.7</b>		<b>14</b>	V
$V_{OUT(MIN)}$	Minimum Output Voltage Under Load	$R_L = 43\Omega$ X Option (Note 8)	$V_{IN} = 2.7V$	<b>5.4</b>	7	V
			$V_{IN} = 3.3V$	<b>8</b>	10	
			$V_{IN} = 5V$	<b>13</b>	17	
		$R_L = 43\Omega$ Y Option (Note 8)	$V_{IN} = 2.7V$	<b>8.25</b>	10	
			$V_{IN} = 3.3V$	<b>10.5</b>	12	
			$V_{IN} = 5V$	<b>14</b>	16	
		$R_L = 15\Omega$ X Option (Note 8)	$V_{IN} = 2.7V$	<b>3.75</b>	5	
			$V_{IN} = 3.3V$	<b>5</b>	6.5	
$V_{IN} = 5V$	<b>8.75</b>		11			
$R_L = 15\Omega$ Y Option (Note 8)	$V_{IN} = 2.7V$	<b>5</b>	6			
	$V_{IN} = 3.3V$	<b>5.5</b>	7.5			
	$V_{IN} = 5V$	<b>9</b>	11			
$I_{SW}$	Switch Current Limit	(Note 6)	1.8 <b>1.4</b>	2		A
$R_{DS(ON)}$	Switch ON Resistance	$I_{SW} = 100\text{ mA}$ $V_{in} = 5V$		260	400 <b>500</b>	m $\Omega$
		$I_{SW} = 100\text{ mA}$ $V_{in} = 3.3V$		300	450 <b>550</b>	
$SHDN_{TH}$	Shutdown Threshold	Device ON	<b>1.5</b>			V
		Device OFF			<b>0.50</b>	
$I_{SHDN}$	Shutdown Pin Bias Current	$V_{SHDN} = 0$		0		$\mu$ A
		$V_{SHDN} = 5V$		0	<b>2</b>	
$V_{FB}$	Feedback Pin Reference Voltage	$V_{IN} = 3V$	<b>1.205</b>	1.230	<b>1.255</b>	V
$I_{FB}$	Feedback Pin Bias Current	$V_{FB} = 1.23V$		60	<b>500</b>	nA
$I_Q$	Quiescent Current	$V_{SHDN} = 5V$ , Switching "X"		2	<b>3.0</b>	mA
		$V_{SHDN} = 5V$ , Switching "Y"		1.0	<b>2</b>	
		$V_{SHDN} = 5V$ , Not Switching		400	<b>500</b>	$\mu$ A
		$V_{SHDN} = 0$		0.024	<b>1</b>	
$\frac{\Delta V_{FB}}{\Delta V_{IN}}$	FB Voltage Line Regulation	$2.7V \leq V_{IN} \leq 14V$		0.02		%/V
$f_{SW}$	Switching Frequency (Note 7)	"X" Option	<b>1</b>	1.6	<b>1.85</b>	MHz
		"Y" Option	<b>0.40</b>	0.60	<b>0.8</b>	

## 電気的特性 (つづき)

標準書体のリミット値は  $T_J = 25$  に対して適用され、太字のリミット値は全動作温度範囲 ( $-40 < T_J < +125$ ) で適用されます。特記のない限り、以下の規格は、 $V_{IN} = 5V$ 、 $V_{SHDN} = 5V$ 、 $I_L = 0mA$  の場合に適用されます。

Symbol	Parameter	Conditions	Min (Note 4)	Typical (Note 5)	Max (Note 4)	Units
$D_{MAX}$	Maximum Duty Cycle (Note 7)	"X" Option	<b>86</b>	93		%
		"Y" Option	<b>92</b>	96		
$I_L$	Switch Leakage	Not Switching $V_{SW} = 5V$			1	$\mu A$

**Note 1:** 「絶対最大定格」とは、これを超えるとデバイスに損傷を与える可能性のあるリミット値を示します。意図した動作条件である動作定格に対し、示されたリミット値を超えてデバイスが動作している場合、「電気的特性」は適用されません。

**Note 2:** あらゆるアプリケーションで安全に消費できる最大消費電力は、最大接合部温度  $T_{J(MAX)} = 125$ 、SOT-23 パッケージの接合部周囲熱抵抗  $\theta_{J-A} = 265$  /W、周囲温度  $T_A$  の関数となります。このデバイスを使用した回路に対して、任意の周囲温度の最大許容消費電力は次の式から求められます。

$$P (MAX) = \frac{T_J (MAX) - T_A}{\theta_{J-A}} = \frac{125 - T_A}{265}$$

電力消費が上記の最大仕様を超えると、内部熱保護回路は必要に応じて出力電圧を低下させ、安全な接合部温度を維持してデバイスを保護します。

**Note 3:** 人体モデルの場合、100pF のコンデンサから直列抵抗 1.5k を通して各ピンに放電させます。

**Note 4:** リミット値は、試験、統計解析、または設計により保証されています。

**Note 5:** 代表値は、特性取得に用いた大量のサンプルの平均値に基づいており、室温で最も見込まれるであろうパラメータ値を表しています。

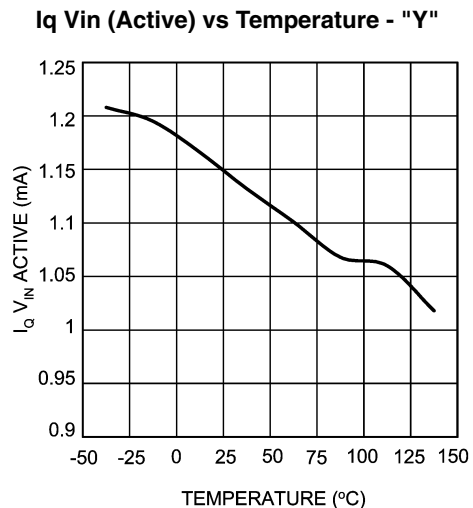
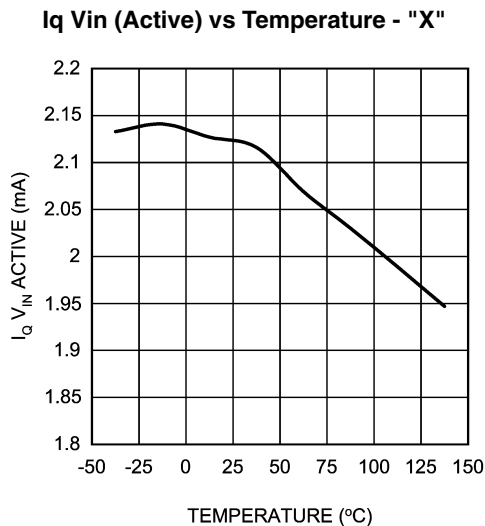
**Note 6:** スイッチ電流制限はデューティ・サイクルに依存します（「代表的な性能特性」を参照）。

**Note 7:** 保証制限値は、 $V_{IN} = 3.3V$  入力のもと同じです。

**Note 8:**  $L = 10\mu H$ 、 $C_{OUT} = 4.7\mu F$ 、デューティ・サイクル=最大値。

## 代表的な性能特性

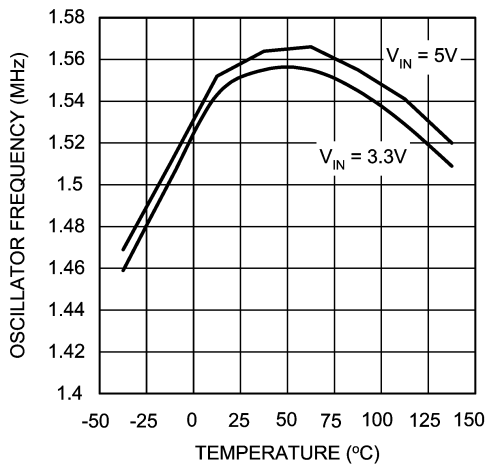
特記のない限り、 $V_{IN} = 5V$ 、SHDN ピンは  $V_{IN}$  に接続します。



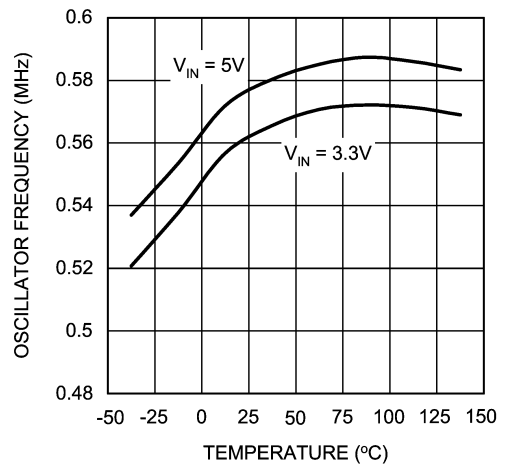
代表的な性能特性 (つづき)

特記のない限り、 $V_{IN} = 5V$ 、SHDN ピンは  $V_{IN}$  に接続します。

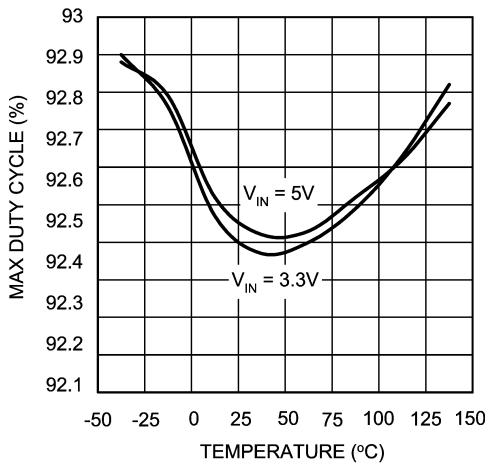
Oscillator Frequency vs Temperature - "X"



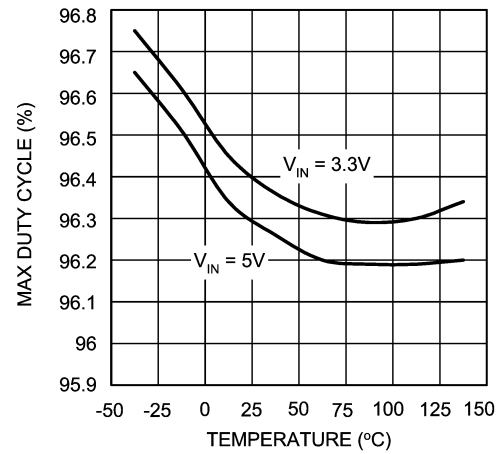
Oscillator Frequency vs Temperature - "Y"



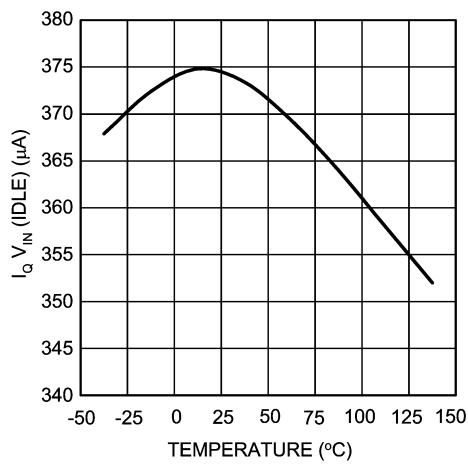
Max. Duty Cycle vs Temperature - "X"



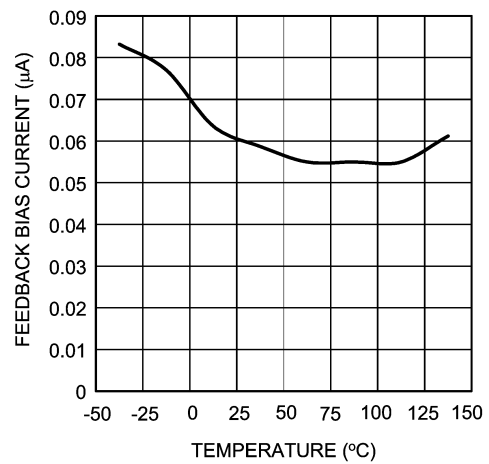
Max. Duty Cycle vs Temperature - "Y"



$I_{Q, V_{IN}}$  (Idle) vs Temperature



Feedback Bias Current vs Temperature

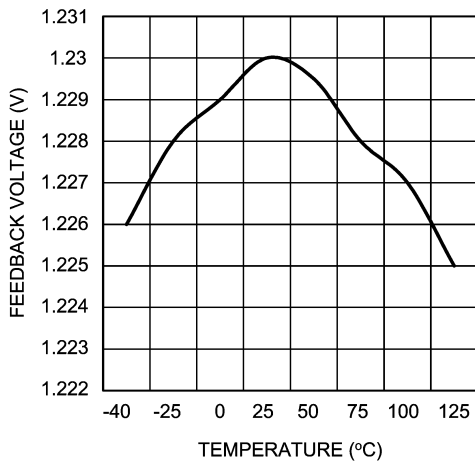




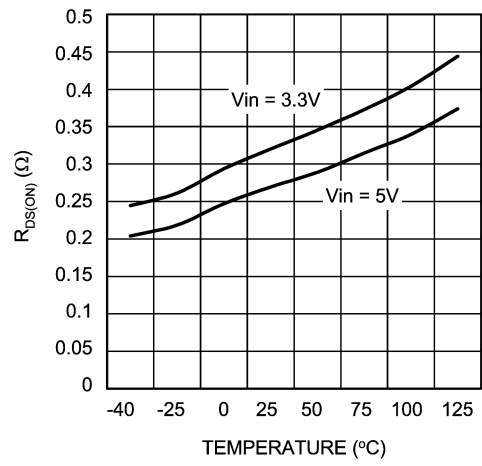
代表的な性能特性 (つづき)

特記のない限り、 $V_{IN} = 5V$ 、SHDN ピンは  $V_{IN}$  に接続します。

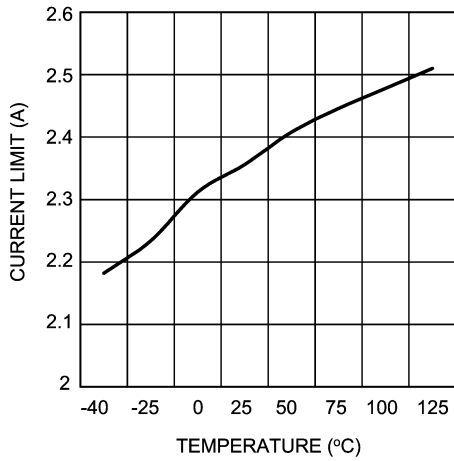
Feedback Voltage vs Temperature



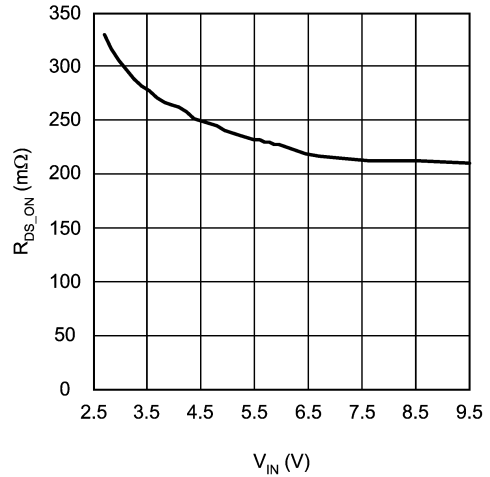
$R_{DS(ON)}$  vs Temperature



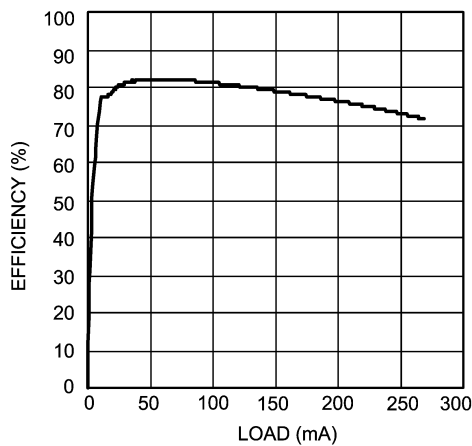
Current Limit vs Temperature



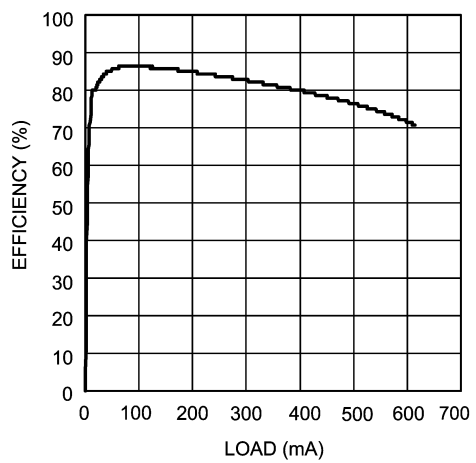
$R_{DS(ON)}$  vs  $V_{IN}$



Efficiency vs Load Current - "X"  
 $V_{IN} = 2.7V, V_{OUT} = 5V$



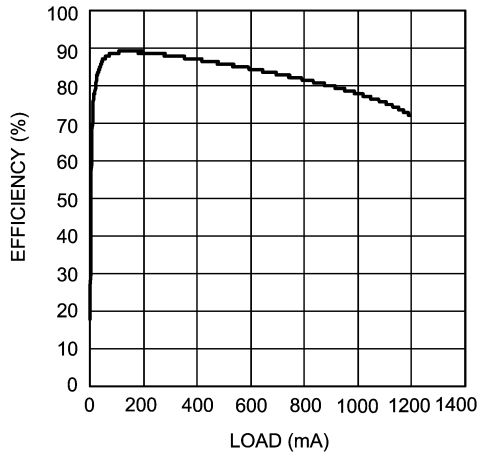
Efficiency vs Load Current - "X"  
 $V_{IN} = 3.3V, V_{OUT} = 5V$



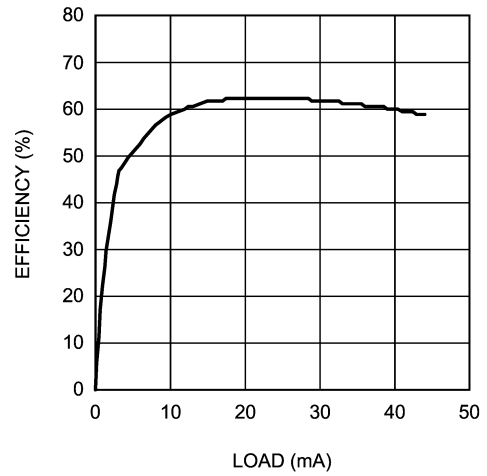
## 代表的な性能特性 (つづき)

特記のない限り、 $V_{IN} = 5V$ 、SHDN ピンは  $V_{IN}$  に接続します。

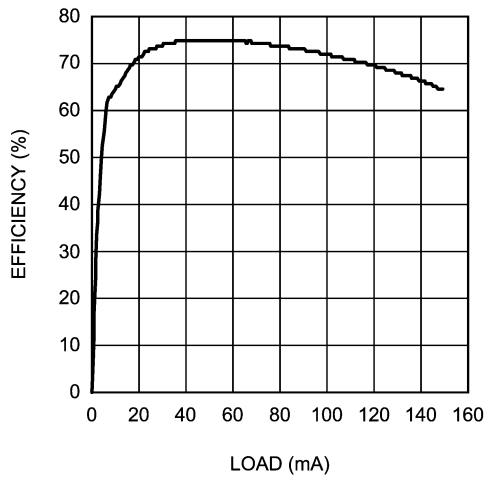
**Efficiency vs Load Current - "X"**  
 $V_{IN} = 4.2V, V_{OUT} = 5V$



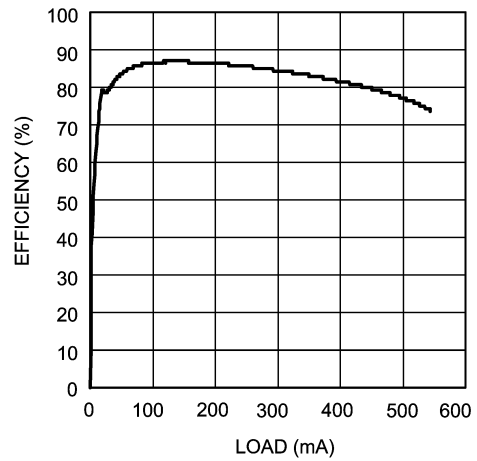
**Efficiency vs Load Current - "X"**  
 $V_{IN} = 2.7V, V_{OUT} = 12V$



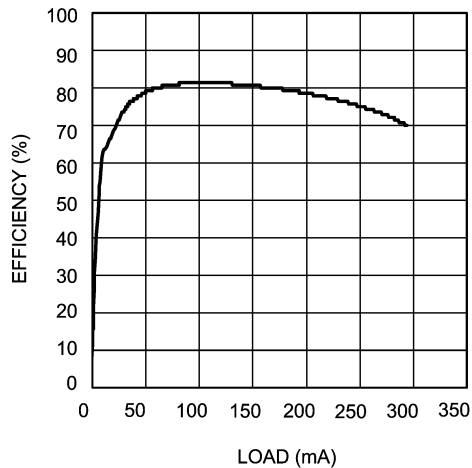
**Efficiency vs Load Current - "X"**  
 $V_{IN} = 3.3V, V_{OUT} = 12V$



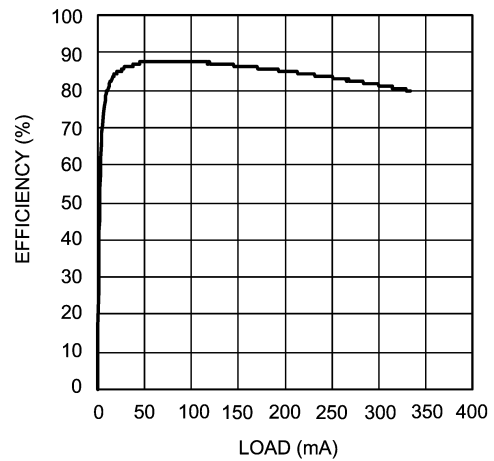
**Efficiency vs Load Current - "X"**  
 $V_{IN} = 5V, V_{OUT} = 12V$



**Efficiency vs Load Current - "X"**  
 $V_{IN} = 5V, V_{OUT} = 18V$



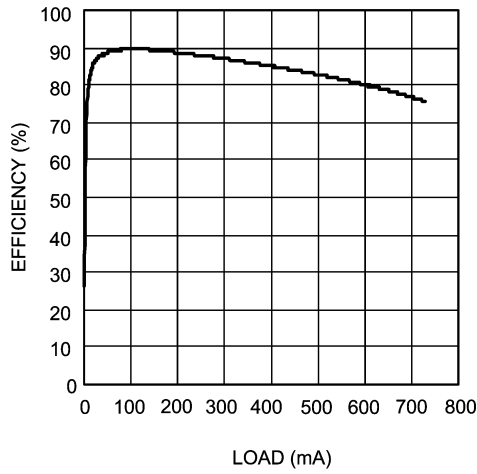
**Efficiency vs Load Current - "Y"**  
 $V_{IN} = 2.7V, V_{OUT} = 5V$



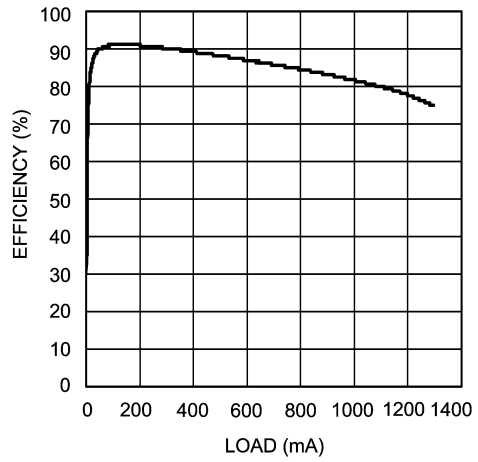
代表的な性能特性 (つづき)

特記のない限り、 $V_{IN} = 5V$ 、SHDN ピンは  $V_{IN}$  に接続します。

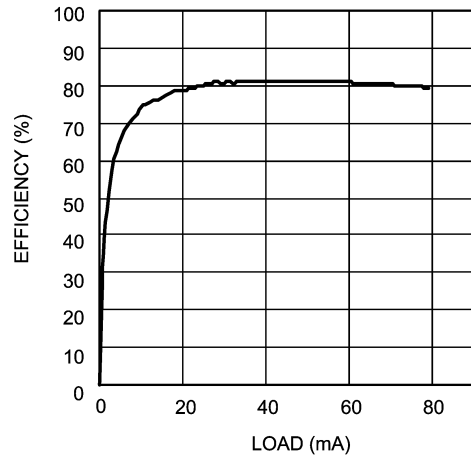
Efficiency vs Load Current - "Y"  
 $V_{IN} = 3.3V, V_{OUT} = 5V$



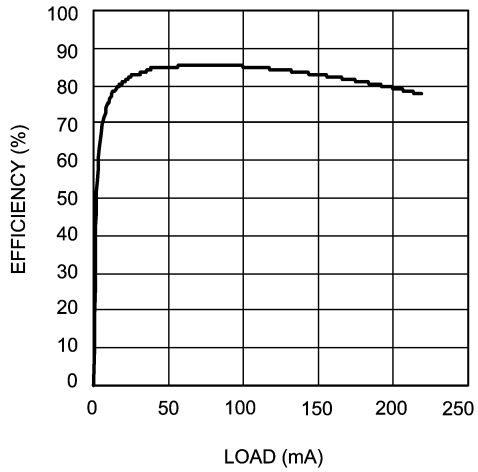
Efficiency vs Load Current - "Y"  
 $V_{IN} = 4.2V, V_{OUT} = 5V$



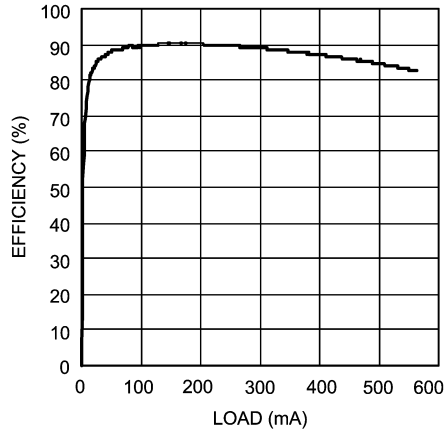
Efficiency vs Load Current - "Y"  
 $V_{IN} = 2.7V, V_{OUT} = 12V$



Efficiency vs Load Current - "Y"  
 $V_{IN} = 3.3V, V_{OUT} = 12V$



Efficiency vs Load Current - "Y"  
 $V_{IN} = 5V, V_{OUT} = 12V$



## アプリケーション・ヒント

### 外付けコンデンサの選択

LM2731 に最適なコンデンサは積層セラミック・コンデンサです。ESR (等価直列抵抗) が最も小さく、共鳴周波数が最も高いため、高周波スイッチング・コンバータに適しています。

セラミック・コンデンサを使用する場合は、X5R または X7R 誘電体品のみを選択してください。Z5U や Y5F などその他の品種は、温度変化と印加電圧の影響によって容量が大きく減少する問題を抱えており、多くの代表的なアプリケーションで定格容量の 20% 以下になってしまうことがあります。なお、コンデンサを選択する際には、コンデンサ・メーカーの特性カーブを必ず確認してください。高品質セラミック・コンデンサは、太陽誘電、AVX Corporation、村田製作所などから入手可能です。

### 出力コンデンサの選択

通常のアプリケーションの出力コンデンサには、4.7μF ~ 10μF の容量の単一セラミック・コンデンサで充分です。平滑性と過渡応答性能を高めるために大容量のコンデンサが必要な場合は、タンタル・コンデンサを使用します。三洋の OS コンデンサのような超低 ESR を備えるアルミ電解コンデンサも使用可能ですが、一般にきわめて高価です。なお、一般的なアルミ電解コンデンサは、リンギングが大きく、またリップル電流によって自己発熱を起こし温度が上昇するため、500kHz 以上のスイッチング周波数には適当ではありません。また、ESR が大きな出力コンデンサは、位相マージンを減少させ安定度を損ねます。

電解コンデンサを使用する場合は、一般的な注意事項として、リンギング、スイッチング損失、出力電圧リップルを低減させるために、セラミック・コンデンサを並列に接続してください。

### 入力コンデンサの選択

スイッチがターンオンするごとにコイルに電流を流入させる必要があります。そのエネルギーの貯蔵庫として入力コンデンサが必要となります。入力コンデンサは ESR がきわめて小さくなければならず、その点でセラミック・コンデンサが最適です。推奨は 2.2μF ですが、より大きな容量でも問題ありません。このコンデンサは入力ピンに現れるリップル電圧量を抑える働きがあり、入力電圧系統に接続されている他の回路に対して EMI を低減する効果もあります。

### フィードフォワード補償

LM2731 は補償回路を内蔵していますが、安定性を得るためにフィードフォワード・コンデンサ  $C_f$  を必要とします ("Basic Application Circuit" の回路図を参照)。ゼロの推奨周波数  $f_z$  はおよそ 6kHz です。 $C_f$  は次の式で求められます。

$$C_f = 1 / (2 \times \dots \times R_1 \times f_z)$$

### ダイオードの選択

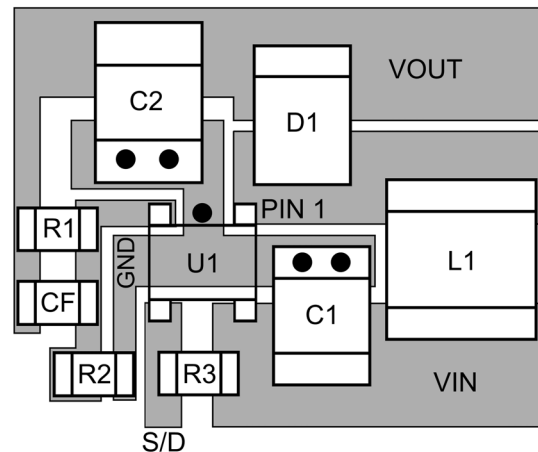
「代表的なアプリケーション」で使用されている外付けダイオードは、ショットキー・ダイオードです。MBR0520 などの 20V ダイオードを推奨します。

MBR05XX シリーズのダイオードは、最大平均電流 0.5A を扱えるように設計されています。平均電流が 0.5A ~ 1A のアプリケーションでは、Microsemi 社の UPS5817 が使用できます。

### レイアウトのヒント

高周波数スイッチング・レギュレータの設計では、動作を安定させ、かつ低ノイズを実現するために、プリント基板の部品レイアウトに十分な注意が必要です。すべての部品は LM2731 の可能な限り近くに配置しなければなりません。基板には、内部グラウンド・プレーンを持つ 4 層基板を推奨します。

部品の推奨レイアウト例を下図に示します。



● VIAS TO GROUND PLANE

### Recommended PCB Component Layout

また、考慮すべき設計ガイドラインは次のとおりです。

1. L1、D1、C2 間の配線は極力短くします。配線の寄生インダクタンスは D1 と C2 に対して直列となり、ノイズとリンギングを増加させます。
2. FB 配線にノイズがカップリングしないように、帰還部品 R1、R2、CF は、U1 の FB ピンの近くに配置しなければなりません。
3. 内部グラウンド・プレーンが使用可能 (推奨) であれば、コンデンサ C1 と C2 の負極側と同様に、U1 の 2 ピンは複数のスルーホールを介して直接グラウンドに接続してください。

### 出力電圧の設定

出力電圧は、外付けの R1 と R2 抵抗を使用して設定します ("Basic Application Circuit" 参照)。分圧回路の電流をおよそ 92μA に設定するため、R2 の推奨値はおよそ 13.3k です。R1 は次の式を用いて求めます。

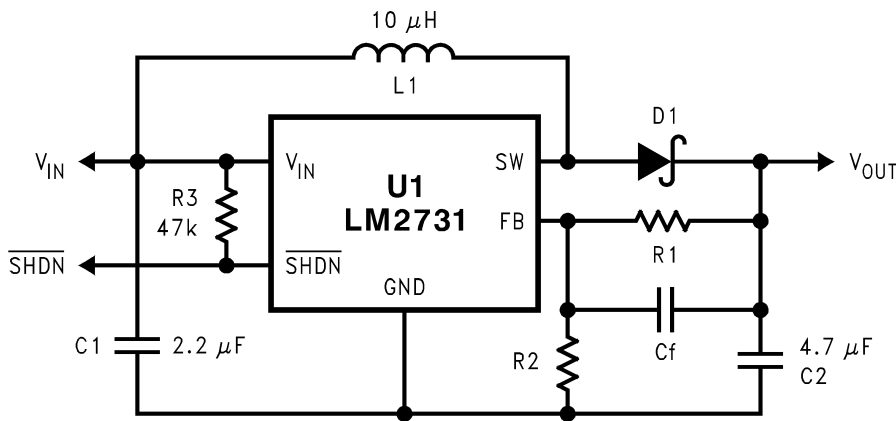
$$R_1 = R_2 \times (V_{OUT} / 1.23 - 1)$$

### スイッチング周波数

LM2731 は、2 種類のスイッチング周波数品が供給されます。"X" 品は 1.6MHz で、"Y" 品は 600kHz です。特定のアプリケーションでの最適な周波数は、以下で述べるトレードオフに基づいて判断しなければなりません。

スイッチング周波数が高ければ、小型で安価なインダクタとコンデンサを使って、必要な出力電圧と電流を得られます。問題は、一定のスイッチング損失が頻繁に起こるため効率が低いことであり、総電力損失の割合が大きくなります。また、スイッチング周波数が高いと、多くの回路が干渉を受けやすい高い周波数スペクトラムでの EMI エネルギーが大きくなり、EMI は一般に悪くなります。

## アプリケーション・ヒント(つづき)



Basic Application Circuit

## デューティ・サイクル

連続モード動作で達成できる入力=出力電圧の最大昇圧比は、スイッチングレギュレータの最大デューティ・サイクルによって決まります。与えられた昇圧アプリケーションでのデューティ・サイクルは次のように定義されます。

$$\text{Duty Cycle} = \frac{V_{\text{OUT}} + V_{\text{DIODE}} - V_{\text{IN}}}{V_{\text{OUT}} + V_{\text{DIODE}} - V_{\text{SW}}}$$

この式は連続モード動作に適用されます。

## インダクタンス値

設計では常に「インダクタンス値をどのくらい小さくできるか」が課題となります(その理由は最も大型の部品であること、多くの場合最もコストが高いためです)。答えは単純ではなく、性能のトレードオフを考慮しなければなりません。大きなインダクタのほうがリップル電流を小さくできるため、出力電圧リップルも一般的に抑えられます(出力コンデンサは一定として)。また、各スイッチングサイクルで蓄えられるエネルギーは次のように表されるため、大きなインダクタのほうがより大きな負荷電力を供給できることを意味します。

$$E = L/2 \times (I_p)^2$$

"I<sub>p</sub>" はピーク・インダクタ電流です。注意すべき点は、LM2731 はピーク電流にもとづいてスイッチ電流を制限することです。すなわち I<sub>p</sub> (max) は決まっているため、負荷で利用可能な最大電力量を増やすには、L を大きくする必要があります。反対にインダクタが小さいと、出力を流れる負荷電流の量が制限される場合があります。

アプリケーションが対象とする負荷電流範囲を、レギュレーションに優れ出力リップルが小さい「連続」モード動作で対応できれば、昇圧型コンバータとして最高の性能が得られます。連続動作は、サイクル中にインダクタ電流がゼロに低下することを許容しない動作として定義されます。あらゆる昇圧型コンバータは出力負荷がきわめて軽くなるに伴って不連続モードに移行する点に注意が必要ですが、インダクタが大きければ、広範な負荷電流範囲に対して連続モードを維持できます。

これらトレードオフをより理解するために、10 μH インダクタを用いて 5V から 12V を昇圧する「代表的なアプリケーション回路」を例にとりて解析してみます。次のように仮定します。

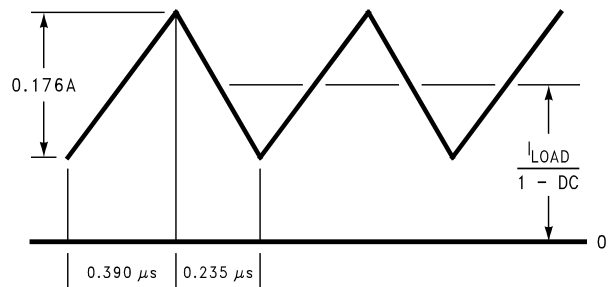
$$V_{\text{IN}} = 5\text{V}, V_{\text{OUT}} = 12\text{V}, V_{\text{DIODE}} = 0.5\text{V}, V_{\text{SW}} = 0.5\text{V}$$

スイッチング周波数は 1.6MHz (公称) なので、スイッチング周期はおおよそ 0.625 μs です。デューティ・サイクルは 62.5% で、スイッチのオン時間は 0.390 μs となります。スイッチがオンのとき、インダクタの両端電圧はおおよそ 4.5V になる点に注意してください。

以下の式を用います。

$$V = L (di/dt)$$

インダクタの di/dt 変化率を計算すると、オン時間中に 0.45A/μs になることがわかります。この事実から、動作中のインダクタ電流は次のように表せます。

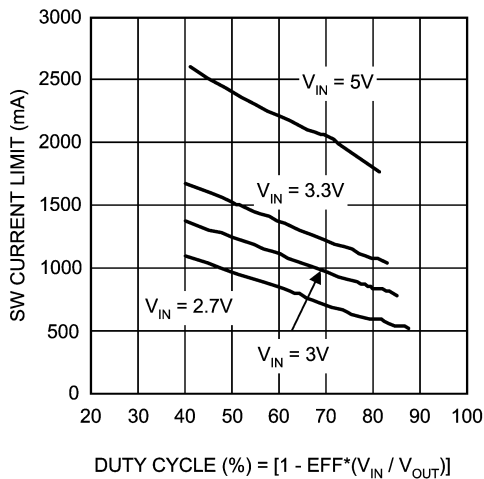
10 μH Inductor Current,  
5V-12V Boost (LM2731X)

0.390 μs のオン時間中にインダクタ電流は 0.176A まで上昇し、その後、オフ時間中に同じ量だけ低下します。これはインダクタの「リップル電流」として定義されます。負荷電流がおおよそ 33mA に低下すると、インダクタ電流は不連続モードへの移行を意味するゼロ軸に到達を始めることがわかります。任意の昇圧型コンバータの設計を行う場合は、リップル電流が妥当で、かつ代表的な負荷電流範囲で連続動作が維持されるのを確認するために、同様の解析を行ってください。

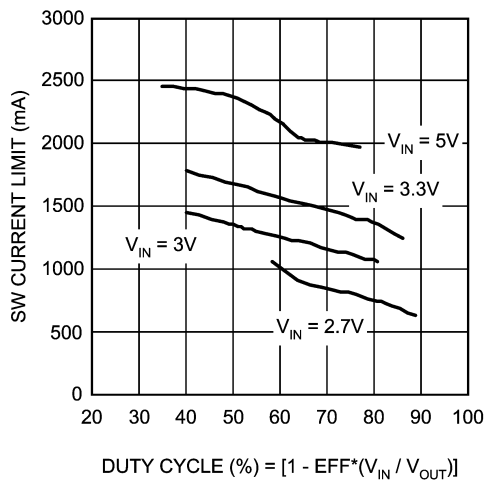
## 最大スイッチ電流

最大 FET スwitch電流は、電流制限回路が電流を制限する直前の状態が得られ、アプリケーションのデューティ・サイクルに依存します。次の 2 つのグラフに "X" 品と "Y" 品のそれぞれについて、代表値であるスイッチ電流を、実効(実際の)デューティ・サイクルの関数として示します。

## アプリケーション・ヒント(つづき)



Switch Current Limit vs Duty Cycle - "X"



Switch Current Limit vs Duty Cycle - "Y"

## 負荷電流の計算

「インダクタンス値」の項に示したインダクタ電流グラフのように、負荷電流は、次の式により平均インダクタ電流となります。

$$I_{LOAD} = I_{IND(AVG)} \times (1 - DC)$$

"DC" はアプリケーションのデューティ・サイクルです。スイッチ電流は以下の式で求められます。

$$I_{SW} = I_{IND(AVG)} + \frac{1}{2} (I_{RIPPLE})$$

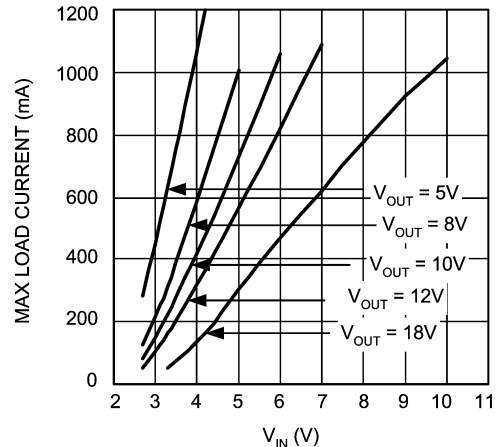
インダクタのリップル電流はインダクタンス値、デューティ・サイクル、入力電圧、周波数に依存します。

$$I_{RIPPLE} = DC \times (V_{IN} - V_{SW}) / (f \times L)$$

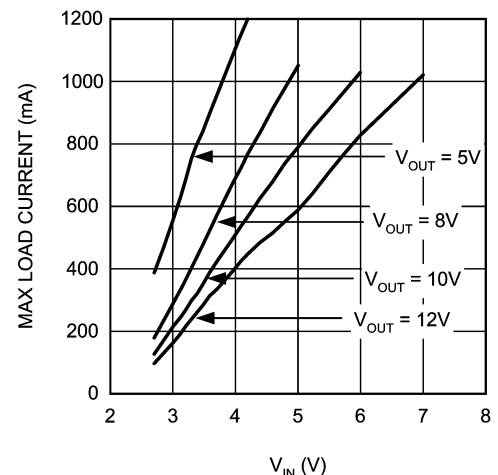
すべての式から、利用可能な最大負荷電流の計算式を次のように導出できます。

$$I_{LOAD(max)} = (1 - DC) \times \frac{I_{SW(max)} - DC (V_{IN} - V_{SW})}{2fL}$$

最大負荷電流を計算する式には、インダクタの損失、またはFETとダイオードのターンオフ・スイッチング損失が考慮されています。代表的なアプリケーションの実際の負荷電流を明らかにするため、LM2731の"X"品と"Y"品の両方についてさまざまな入力と出力条件で実験データを取得し、代表的なデバイスに対する利用可能な最大負荷電流としてグラフに示します。



Max. Load Current (typ) vs VIN - "X"



Max. Load Current (typ) vs VIN - "Y"

設計パラメータ V<sub>SW</sub> と I<sub>sw</sub>

FETのオン電圧(式ではV<sub>SW</sub>として参照)は負荷電流に依存します。FETのオン抵抗に平均インダクタ電流を乗じると、適切な近似値が得られます。

V<sub>IN</sub>が5V以下の電圧範囲では、内部N-FETのゲート電圧が低くなるためFETオン抵抗が増加します(「代表的な性能特性」の“R<sub>DS(ON)</sub> vs V<sub>IN</sub>”参照)。また、V<sub>IN</sub>が5V以上では、FETゲート電圧は内部で5Vにクランプされます。

デバイスが供給可能な最大ピーク・スイッチ電流は、デューティ・サイクルに依存します。デューティ・サイクルが50%未満の場合、1A以上の最小値が保証されます。デューティ・サイクルが大きい場合は、「最大スイッチ電流」の項のグラフを参照してください。

## アプリケーション・ヒント(つづき)

## 熱についての考慮事項

デューティ・サイクルが大きい場合、FET のオン時間の増加により、内部 FET スイッチの消費電力によって最大出力電流が決まります。オン導通状態でのスイッチの消費電力は、次の式で求められます。

$$P_{(SW)} = DC \times I_{IND(AVE)}^2 \times R_{DS(ON)}$$

この場合も、同じようにスイッチング損失が存在するため、IC 消費電力の計算では若干のディレーティングを加味しなければなりません。

## インダクタのメーカー

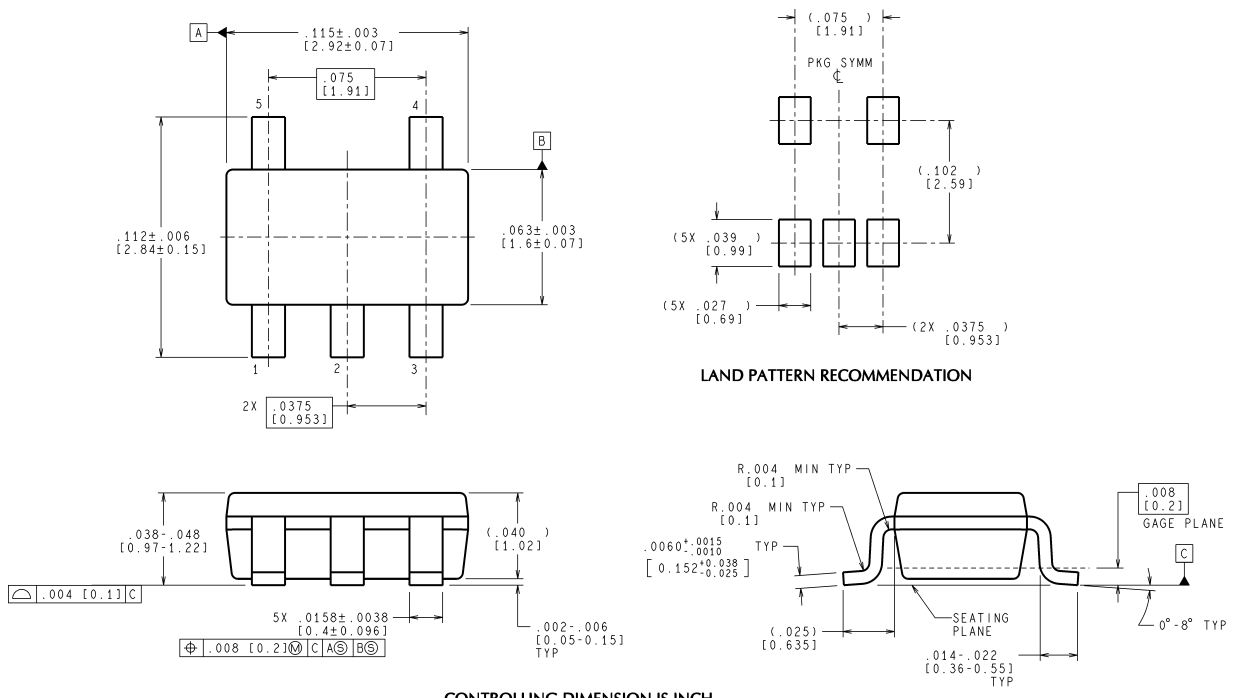
本製品を対象とするインダクタの推奨メーカーには、スミダ、Coilcraft、松下電器産業、TDK、村田製作所などがありますが、

これに限定されるものではありません。インダクタを選択する場合は、ピーク電流での飽和を防ぐために、連続電流定格が充分高いのを確認してください。コア損失（スイッチング損失）をできる限り抑えるために適切なコア・タイプを使用する必要があり、電流定格を選ぶ際には導線電力損失も考慮する必要があります。

## シャットダウン・ピンの動作

シャットダウン・ピンを "L" にするとデバイスはオフします。この機能を使用しない場合はピンを  $V_{IN}$  に直接接続しておきます。SHDN 機能が必要であれば、 $V_{IN}$  に対してプルアップ抵抗 (50k ~ 100k を推奨) を介して接続します。SHDN ピンは開放のまま使用しないでください。

外形寸法図 特記のない限り inches (millimeters)



CONTROLLING DIMENSION IS INCH  
VALUES IN [ ] ARE MILLIMETERS  
DIMENSIONS IN ( ) FOR REFERENCE ONLY

MF05A (Rev C)

**5-Lead SOT-23 Package**  
**Order Number LM2731XMF, LM2731XMFx, LM2731YMF or LM2731YMFx**  
**NS Package Number MF05A**



このドキュメントの内容はナショナル セミコンダクター社製品の関連情報として提供されます。ナショナル セミコンダクター社は、この発行物の内容の正確性または完全性について、いかなる表明または保証もいたしません。また、仕様と製品説明を予告なく変更する権利を有します。このドキュメントはいかなる知的財産権に対するライセンスも、明示的、黙示的、禁反言による惹起、またはその他を問わず、付与するものではありません。

試験や品質管理は、ナショナル セミコンダクター社が自社の製品保証を維持するために必要と考える範囲に用いられます。政府が課す要件によって指定される場合を除き、各製品のすべてのパラメータの試験を必ずしも実施するわけではありません。ナショナル セミコンダクター社は製品適用の援助や購入者の製品設計に対する義務は負いかねます。ナショナル セミコンダクター社の部品を使用した製品および製品適用の責任は購入者にあります。ナショナル セミコンダクター社の製品を用いたいかなる製品の使用または供給に先立ち、購入者は、適切な設計、試験、および動作上の安全手段を講じなければなりません。

それら製品の販売に関するナショナル セミコンダクター社との取引条件で規定される場合を除き、ナショナル セミコンダクター社は一切の義務を負わないものとし、また、ナショナル セミコンダクター社の製品の販売か使用、またはその両方に関連する特定目的への適合性、商品の機能性、ないしは特許、著作権、または他の知的財産権の侵害に関連した義務または保証を含むいかなる表明または黙示的保証も行いません。

#### 生命維持装置への使用について

ナショナル セミコンダクター社の製品は、ナショナル セミコンダクター社の最高経営責任者 (CEO) および法務部門 (GENERAL COUNSEL) の事前の書面による承諾がない限り、生命維持装置または生命維持システム内のきわめて重要な部品に使用することは認められていません。

ここで、生命維持装置またはシステムとは (a) 体内に外科的に使用されることを意図されたもの、または (b) 生命を維持あるいは支持するものをいい、ラベルにより表示される使用方法に従って適切に使用された場合に、これの不具合が使用者に身体的障害を与えると予想されるものをいいます。重要な部品とは、生命維持にかかわる装置またはシステム内のすべての部品をいい、これの不具合が生命維持用の装置またはシステムの不具合の原因となりそれらの安全性や機能に影響を及ぼすことが予想されるものをいいます。

National Semiconductor とナショナル セミコンダクターのロゴはナショナル セミコンダクター コーポレーションの登録商標です。その他のブランドや製品名は各権利所有者の商標または登録商標です。

Copyright © 2007 National Semiconductor Corporation

製品の最新情報については [www.national.com](http://www.national.com) をご覧ください。

## ナショナル セミコンダクター ジャパン株式会社

本社 / 〒 135-0042 東京都江東区木場 2-17-16 TEL.(03)5639-7300

技術資料 (日本語 / 英語) はホームページより入手可能です。

[www.national.com/jpn/](http://www.national.com/jpn/)

# ご注意

日本テキサス・インスツルメンツ株式会社（以下TIJといいます）及びTexas Instruments Incorporated (TIJの親会社、以下TIJないしTexas Instruments Incorporatedを総称してTIといいます)は、その製品及びサービスを任意に修正し、改善、改良、その他の変更をし、もしくは製品の製造中止またはサービスの提供を中止する権利を留保します。従いまして、お客様は、発注される前に、関連する最新の情報を取得して頂き、その情報が現在有効かつ完全なものであるかどうかをご確認下さい。全ての製品は、お客様とTIJとの間取引契約が締結されている場合は、当該契約条件に基づき、また当該取引契約が締結されていない場合は、ご注文の受諾の際に提示されるTIJの標準販売契約約款に従って販売されます。

TIは、そのハードウェア製品が、TIの標準保証条件に従い販売時の仕様に対応した性能を有していること、またはお客様とTIJとの間で合意された保証条件に従い合意された仕様に対応した性能を有していることを保証します。検査およびその他の品質管理技法は、TIが当該保証を支援するのに必要とみなす範囲で行なわれております。各デバイスの全てのパラメーターに関する固有の検査は、政府がそれ等の実行を義務づけている場合を除き、必ずしも行なわれておりません。

TIは、製品のアプリケーションに関する支援もしくはお客様の製品の設計について責任を負うことはありません。TI製部品を使用しているお客様の製品及びそのアプリケーションについての責任はお客様にあります。TI製部品を使用したお客様の製品及びアプリケーションについて想定される危険を最小のものとするため、適切な設計上および操作上の安全対策は、必ずお客様にてお取り下さい。

TIは、TIの製品もしくはサービスが使用されている組み合わせ、機械装置、もしくは方法に関連しているTIの特許権、著作権、回路配置利用権、その他のTIの知的財産権に基づいて何らかのライセンスを許諾するということは明示的にも黙示的にも保証も表明もしておりません。TIが第三者の製品もしくはサービスについて情報を提供することは、TIが当該製品もしくはサービスを使用することについてライセンスを与えたり、保証もしくは是認するということを含みません。そのような情報を使用するには第三者の特許その他の知的財産権に基づき当該第三者からライセンスを得なければならない場合もあり、またTIの特許その他の知的財産権に基づきTIからライセンスを得て頂かなければならない場合もあります。

TIのデータブックもしくはデータシートの中にある情報を複製することは、その情報に一切の変更を加えること無く、かつその情報と結び付けられた全ての保証、条件、制限及び通知と共に複製がなされる限りにおいて許されるものとします。当該情報に変更を加えて複製することは不正で誤認を生じさせる行為です。TIは、そのような変更された情報や複製については何の義務も責任も負いません。

TIの製品もしくはサービスについてTIにより示された数値、特性、条件その他のパラメーターと異なる、あるいは、それを超えてなされた説明で当該TI製品もしくはサービスを再販売することは、当該TI製品もしくはサービスに対する全ての明示的保証、及び何らかの黙示的保証を無効にし、かつ不正で誤認を生じさせる行為です。TIは、そのような説明については何の義務も責任もありません。

TIは、TIの製品が、安全でないことが致命的となる用途ないしアプリケーション(例えば、生命維持装置のように、TI製品に不良があった場合に、その不良により相当な確率で死傷等の重篤な事故が発生するようなもの)に使用されることを認めておりません。但し、お客様とTIの双方の権限有る役員が書面でそのような使用について明確に合意した場合は除きます。たとえTIがアプリケーションに関連した情報やサポートを提供したとしても、お客様は、そのようなアプリケーションの安全面及び規制面から見た諸問題を解決するために必要とされる専門的知識及び技術を持ち、かつ、お客様の製品について、またTI製品をそのような安全でないことが致命的となる用途に使用することについて、お客様が全ての法的責任、規制を遵守する責任、及び安全に関する要求事項を満足させる責任を負っていることを認め、かつそのことに同意します。さらに、もし万一、TIの製品がそのような安全でないことが致命的となる用途に使用されたことによって損害が発生し、TIないしその代表者がその損害を賠償した場合は、お客様がTIないしその代表者にその全額の補償をするものとします。

TI製品は、軍事的用途もしくは宇宙航空アプリケーションないし軍事的環境、航空宇宙環境にて使用されるようには設計もされていませんし、使用されることを意図されておられません。但し、当該TI製品が、軍需対応グレード品、若しくは「強化プラスチック」製品としてTIが特別に指定した製品である場合は除きます。TIが軍需対応グレード品として指定した製品のみが軍需品の仕様書に合致いたします。お客様は、TIが軍需対応グレード品として指定していない製品を、軍事的用途もしくは軍事的環境下で使用することは、もっぱらお客様の危険負担においてなされるということ、及び、お客様がもっぱら責任をもって、そのような使用に関して必要とされる全ての法的要求事項及び規制上の要求事項を満足させなければならないことを認め、かつ同意します。

TI製品は、自動車用アプリケーションないし自動車の環境において使用されるようには設計されていませんし、また使用されることを意図されておられません。但し、TIがISO/TS 16949の要求事項を満たしていると特別に指定したTI製品は除きます。お客様は、お客様が当該TI指定品以外のTI製品を自動車用アプリケーションに使用しても、TIは当該要求事項を満たしていなかったことについて、いかなる責任も負わないことを認め、かつ同意します。

Copyright © 2012, Texas Instruments Incorporated  
日本語版 日本テキサス・インスツルメンツ株式会社

## 弊社半導体製品の取り扱い・保管について

半導体製品は、取り扱い、保管・輸送環境、基板実装条件によっては、お客様での実装前後に破壊/劣化、または故障を起こすことがあります。

弊社半導体製品のお取り扱い、ご使用にあたっては下記の点を遵守して下さい。

### 1. 静電気

- 素手で半導体製品単体を触らないこと。どうしても触る必要がある場合は、リストストラップ等で人体からアースをとり、導電性手袋等をして取り扱うこと。
- 弊社出荷梱包単位（外装から取り出された内装及び個装）又は製品単品で取り扱いを行う場合は、接地された導電性のテーブル上で（導電性マットにアースをとったもの等）、アースをした作業者が行うこと。また、コンテナ等も、導電性のものを使うこと。
- マウンタやはんだ付け設備等、半導体の実装に関わる全ての装置類は、静電気の帯電を防止する措置を施すこと。
- 前記のリストストラップ・導電性手袋・テーブル表面及び実装装置類の接地等の静電気帯電防止措置は、常に管理されその機能が確認されていること。

### 2. 温・湿度環境

- 温度：0～40℃、相対湿度：40～85%で保管・輸送及び取り扱いを行うこと。（但し、結露しないこと。）

- 直射日光があたる状態で保管・輸送しないこと。
3. 防湿梱包
    - 防湿梱包品は、開封後は個別推奨保管環境及び期間に従い基板実装すること。
  4. 機械的衝撃
    - 梱包品（外装、内装、個装）及び製品単品を落下させたり、衝撃を与えないこと。
  5. 熱衝撃
    - はんだ付け時は、最低限260℃以上の高温状態に、10秒以上さらさないこと。（個別推奨条件がある時はそれに従うこと。）
  6. 汚染
    - はんだ付け性を損なう、又はアルミ配線腐食の原因となるような汚染物質（硫黄、塩素等ハロゲン）のある環境で保管・輸送しないこと。
    - はんだ付け後は十分にフラックスの洗浄を行うこと。（不純物含有率が一定以下に保証された無洗浄タイプのフラックスは除く。）

以上