

LM185-ADJ,LM285-ADJ,LM385-ADJ

LM185/LM285/LM385 Adjustable Micropower Voltage References



Literature Number: JAJ5B51



2008年1月

LM285/LM385

出力可変型マイクロパワー基準電圧

概要

LM285/LM385は低動作電流の3端子可変バンドギャップ型電圧リファレンス・ダイオードです。10 μ A から 20mA までの電流レンジで出力電圧を 1.24V から 5.3V まで設定でき、低ダイナミック・インピーダンスとすぐれた温度安定性が特長です。内部トリミングにより、正確な電圧を供給しています。LM385 バンドギャップ・リファレンスは、トランジスタと抵抗だけを使用しているので、低雑音で長期安定性にすぐれています。

LM385 の入念な設計は容量性負荷に対して十分に余裕を持つように設計されているので、ほとんどの基準電圧を用いた応用回路に利用することができます。幅広いダイナミック動作範囲により、すぐれたレギュレーションを持って多種多様な電源に使用可能です。

LM385 はきわめて低電力なので、低消費が要求される回路に最適です。この電圧リファレンスは、ポータブル・メータ、レ

ギュレータ、またはバッテリー寿命が製品寿命に近い汎用アナログ回路に最適です。さらに、幅広い動作電流により、古い基準電圧源から高精度に置き換えることができます。

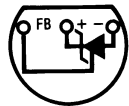
LM285の動作定格は -40°C ~ 85°C までの温度範囲であり、LM385は 0°C ~ 70°C です。LM285/LM385は低価格 TO-92 モールド型パッケージと SO パッケージで供給されます。

特長

- 1.24V ~ 5.30V まで可変可能
- 10 μ A ~ 20mA までの動作電流
- 1%および2%の初期許容誤差
- 1 Ω のダイナミック・インピーダンス
- 低温度係数

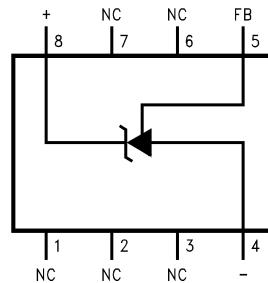
ピン配置図

TO-92
Plastic Package



Bottom View

SOIC Package

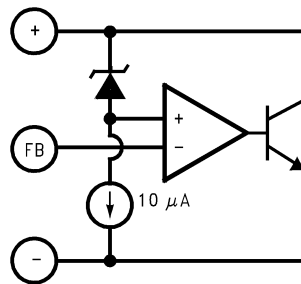


Top View

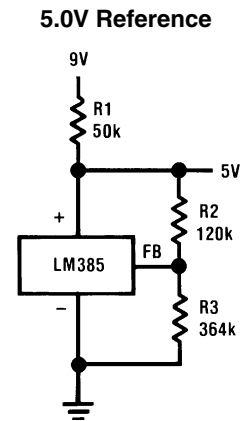
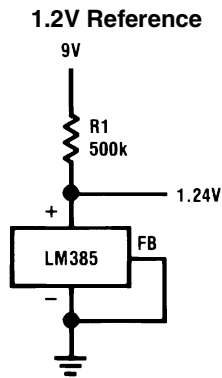
製品情報

Package	Temperature Range			NSC Drawing
- 55 °C to 125 °C	- 40 °C to 85 °C	0 °C to 70 °C		
TO-92		LM285BXZ	LM385BXZ	Z03A
		LM285BYZ	LM385BYZ	
		LM285Z	LM385BZ	
			LM385Z	
8-Pin SOIC		LM285M	LM385M	M08A
		LM285BYM	LM385BM	

ブロック図



代表的なアプリケーション



$$V_{OUT} = 1.24 \left(\frac{R3}{R2} + 1 \right)$$

絶対最大定格 (Note 1)

本データシートには軍用・航空宇宙用の規格は記載されていません。関連する電氣的信頼性試験方法の規格を参照ください。

逆方向電流	30mA
順方向電流	10mA
動作温度範囲 (Note 2)	
LM285 シリーズ	- 40 °C ~ 85 °C
LM385 シリーズ	0 °C ~ 70 °C

ESD 耐圧 (Note 8)	2kV
保存温度範囲	- 55 °C ~ + 150 °C
ハンダ付け情報	
TO-92 パッケージ (10 秒)	260 °C
SO パッケージ	
ペーパーフェーズ (60 秒)	215 °C
赤外線 (15 秒)	220 °C

その他の方面実装法についてはアプリケーションノート AN450 「表面実装法と製品信頼性上の効果」を参照ください。

電氣的特性 (Note 4)

Parameter	Conditions	LM285					LM385					Units (Limit)
		Typ	LM285BX, LM285BY		LM285		Typ	LM385BX, LM385BY		LM385		
			Tested Limit (Note5)	Design Limit (Note6)	Tested Limit (Note5)	Design Limit (Note6)		Tested Limit (Note5)	Design Limit (Note6)	Tested Limit (Note5)	Design Limit (Note6)	
Reference Voltage	$I_R = 100 \mu A$	1.240	1.252		1.265	1.270	1.240	1.252	1.255	1.265	1.270	V (max) V (min)
Reference Voltage Change with Current	$I_{MIN} < I_R < 1mA$ $1mA < I_R < 20mA$	0.2 4	1 10	1.5 20	1 10	1.5 20	0.2 5	1 15	1.5 25	1 15	1.5 25	mV (max)
Dynamic Output Impedance	$I_R = 100 \mu A$, $f = 100Hz$ $I_{AC} = 0.1I_R$ $V_{out} = V_{REF}$ $V_{OUT} = 5.3V$	0.3 0.7					0.4 1					Ω
Reference Voltage Change with Output Voltage	$I_R = 100 \mu A$	1	3	6	3	6	2	5	10	5	10	mV (max)
Feedback Current		13	20	25	20	25	16	30	35	30	35	nA (max)
Minimum Operating Current (see curve)	$V_{OUT} = V_{REF}$ $V_{OUT} = 5.3V$	6 30	9 45	10 50	9 45	10 50	7 35	11 55	13 60	11 55	13 60	μA (max)
Output Wideband Noise	$I_R = 100 \mu A$, $10Hz < f < 10kHz$ $V_{OUT} = V_{REF}$ $V_{OUT} = 5.3V$	50 170					50 170					μV_{rms}

電氣的特性 (Note 3) (つづき)

Parameter	Conditions	LM285				LM385				Units (Limit)		
		Typ	LM285BX, LM285BY		LM285		Typ	LM385BX, LM385BY			LM385	
			Tested Limit (Note5)	Design Limit (Note6)	Tested Limit (Note5)	Design Limit (Note6)		Tested Limit (Note5)	Design Limit (Note6)		Tested Limit (Note5)	Design Limit (Note6)
Average Temperature Coefficient (Note7)	$I_R = 100 \mu A$ X Suffix Y Suffix All Others		30 50					30 50				ppm/°C (max)
Long Term Stability	$I_R = 100 \mu A$, T = 1000 Hr, $T_A = 25^\circ C \pm 0.1^\circ C$	20						20				ppm

Note 1: 絶対最大定格とは、ICに破壊が発生する可能性のあるリミット値をいいます。動作定格とは、ICは機能しますが特定の性能における制限値が保証されない条件をいいます。保証する規格、および試験条件については「電氣的特性」を参照ください。保証する規格は記載した試験条件においてのみ適用されます。

Note 2: 省略

Note 3: 温度上昇時の動作では、 T_{JMAX} は

LM285 125 °C

LM385 100 °C

Thermal Resistance	TO-92	SO-8
θ_{JA} (Junction to Ambient)	180 °C / W (0.4 leads) 170 °C / W (0.125 leads)	165 °C / W
θ_{JA} (Junction to Case)	N/A	N/A

Note 4: 特記のない限り、太字のパラメータは温度の両端および $V_{REF} < V_{OUT} < 5.3V$ で適用します。その他の数字は $T_A = T_J = 25^\circ C$ および $V_{REF} < V_{OUT} < 5.3V$ で適用します。

Note 5: 保証され、100%の製造時テストが行われます。

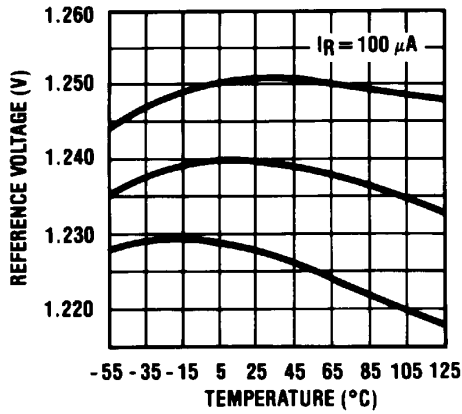
Note 6: 保証されますが、測定は実施されません。この数値は出荷品質レベルを計算するためには用いられません。

Note 7: 平均温度係数は、動作中の T_{MAX} と T_{MIN} 間の温度で測定されたすべてのリファレンス電圧の最大偏差として定義され、 $T_{MAX} - T_{MIN}$ で割ります。測定された温度は -40 °C、0 °C、25 °C、70 °C、85 °C です。

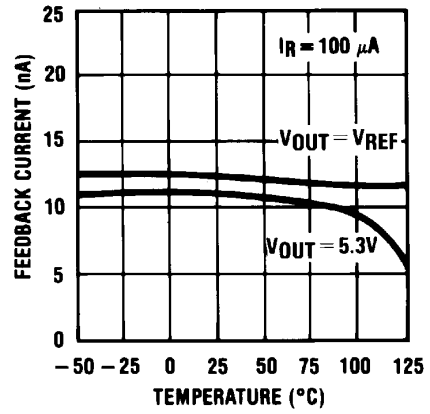
Note 8: 人体モデルの場合、100pF のコンデンサから直列抵抗 1.5kΩ を通して各ピンに放電させます。

代表的な性能特性

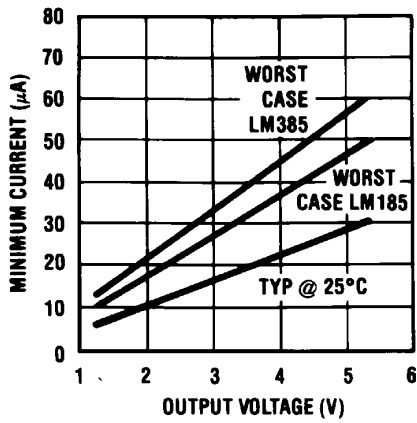
Temperature Drift of 3 Representative Units



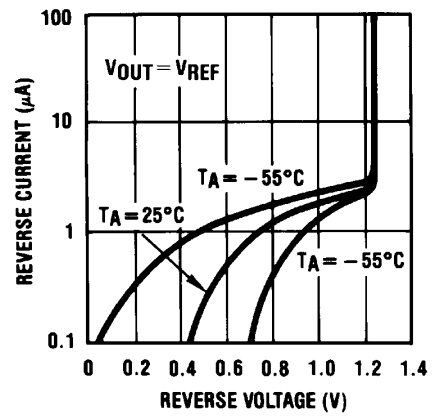
Feedback Current



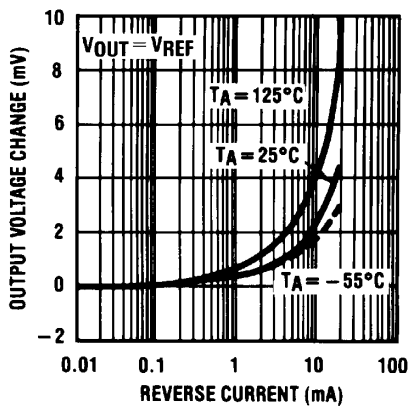
Minimum Operating Current



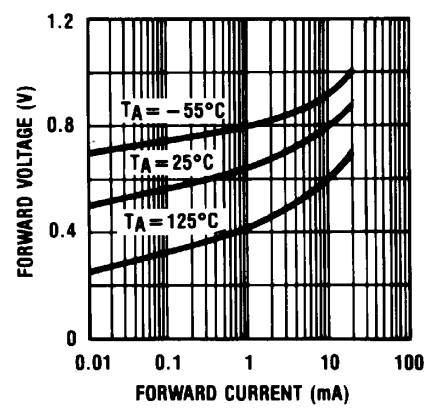
Reverse Characteristics



Reverse Characteristics

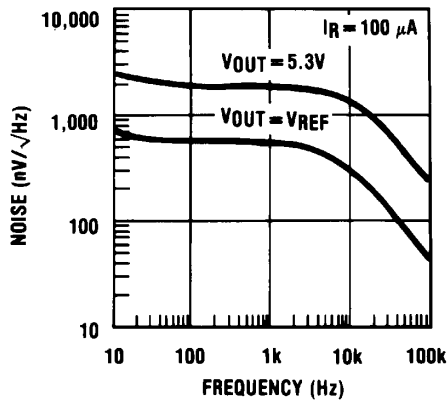


Forward Characteristics

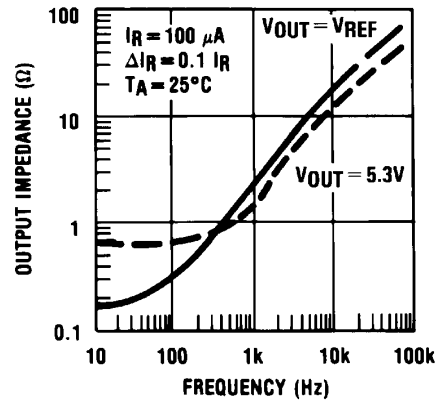


代表的な性能特性 (つづき)

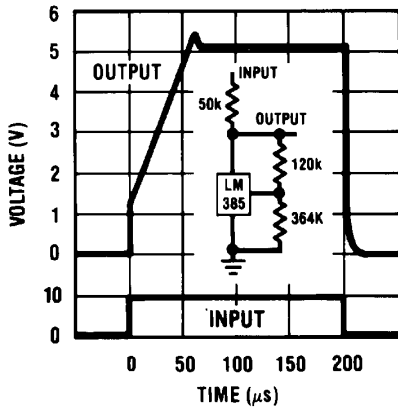
Output Noise Voltage



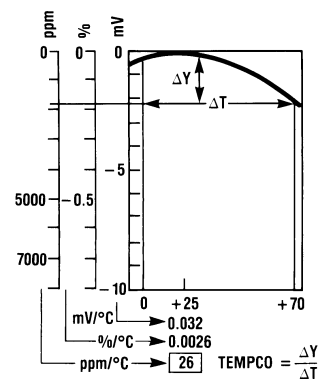
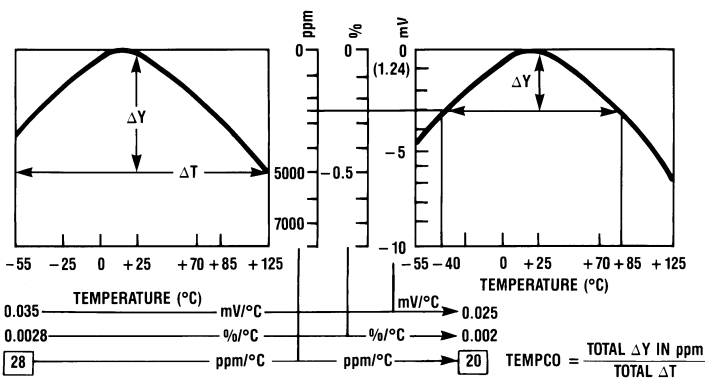
Dynamic Output Impedance



Response Time

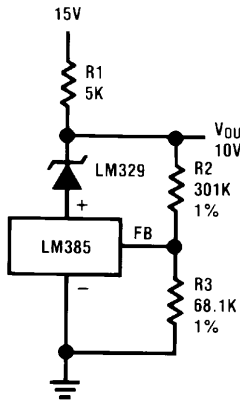


Temperature Coefficient Typical
LM285 LM385

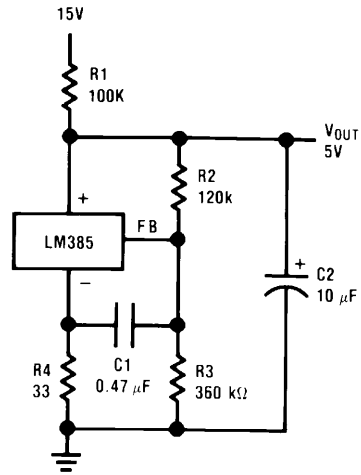


代表的なアプリケーション

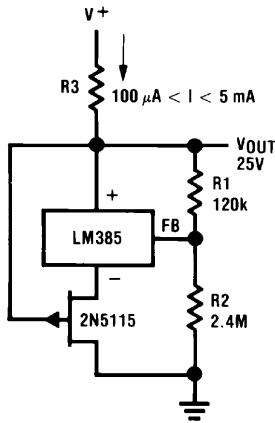
Precision 10V Reference



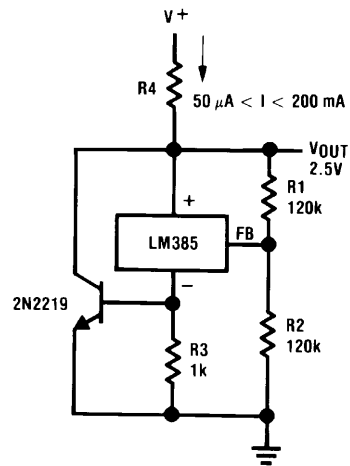
Low AC Noise Reference



25V Low Current Shunt Regulator

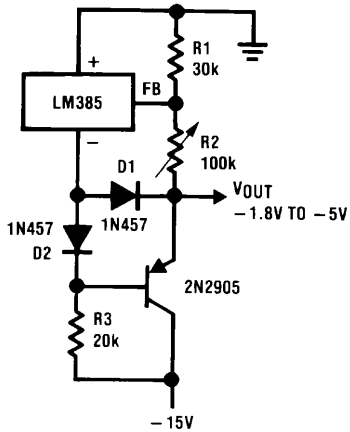


200 mA Shunt Regulator

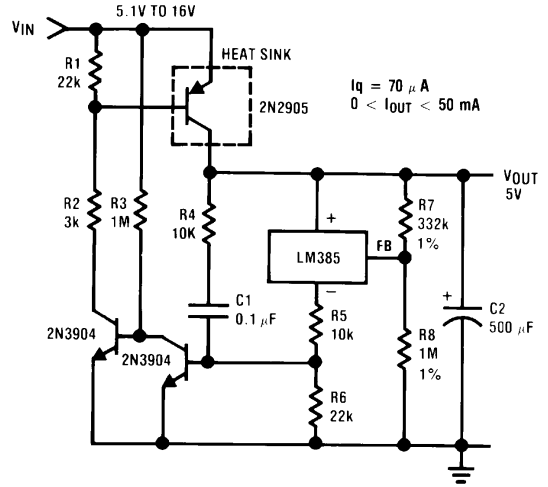


代表的なアプリケーション (つづき)

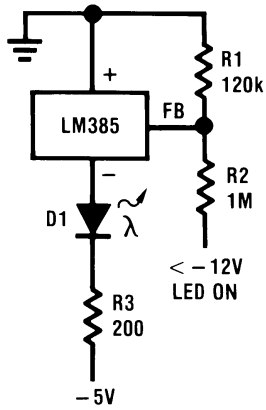
Series-Shunt 20 mA Regulator



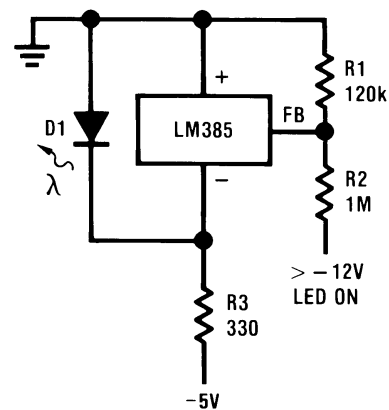
High Efficiency Low Power Regulator



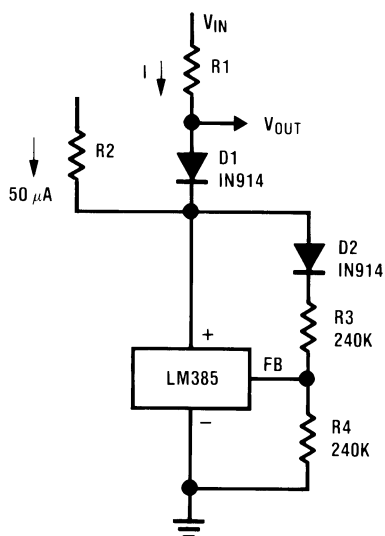
Voltage Level Detector



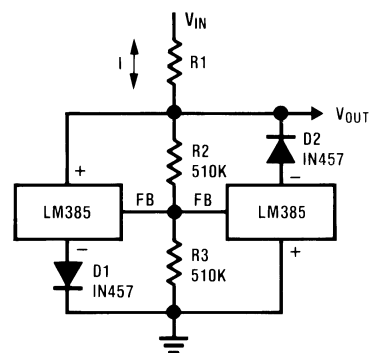
Voltage Level Detector



Fast Positive Clamp
 $2.4V + \Delta V_{D1}$

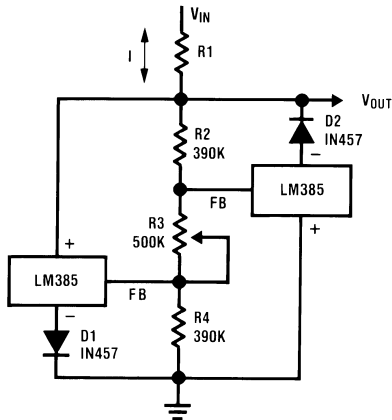


Bidirectional Clamp
 $\pm 2.4V$

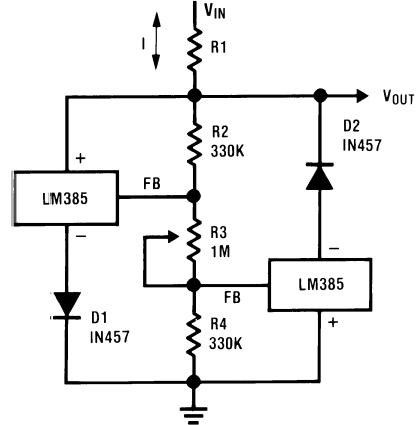


代表的なアプリケーション (つづき)

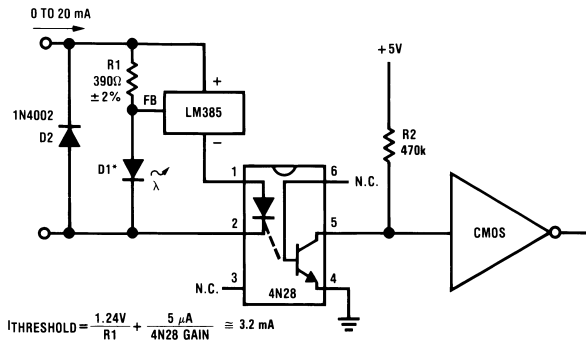
Bidirectional Adjustable Clamp
± 1.8V to ± 2.4V



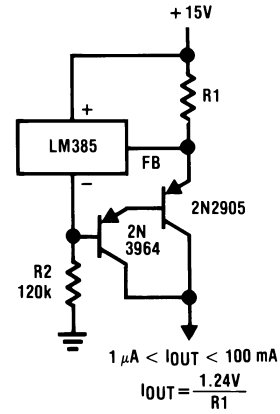
Bidirectional Adjustable Clamp
± 2.4V to ± 6V



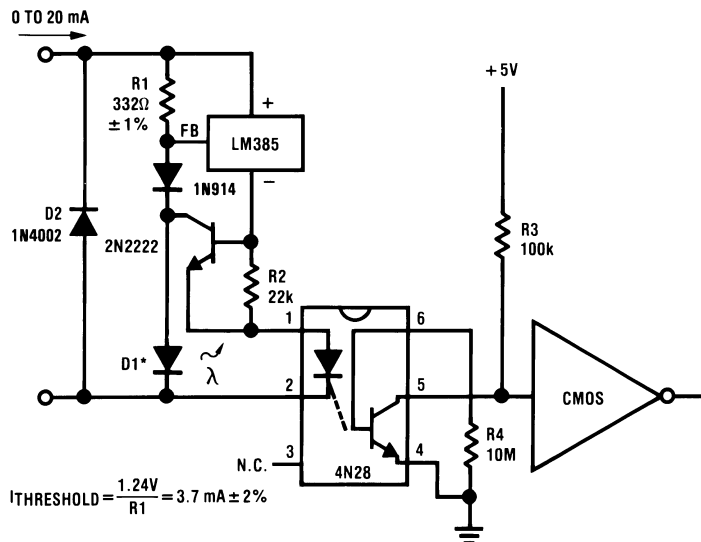
Simple Floating Current Detector



Current Source



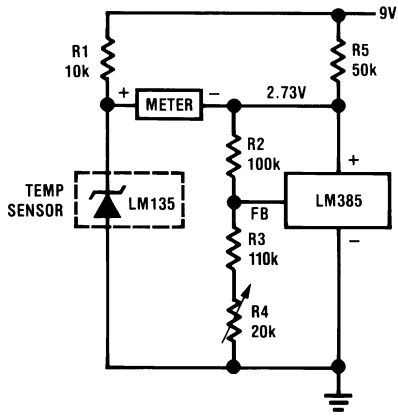
Precision Floating Current Detector



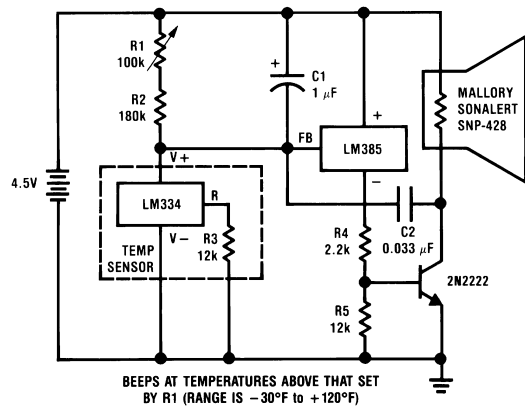
* D1 は 3mA で $V_F = 1.5V \sim 2.2V$ であれば、任意の LED でかまいません。D1 はインジケータとして動作します。D1 は、 $I = 0$ を除いて、 $I_{THRESHOLD}$ がスレッシュホールド電流以下に低下したときオンになります。

代表的なアプリケーション (つづき)

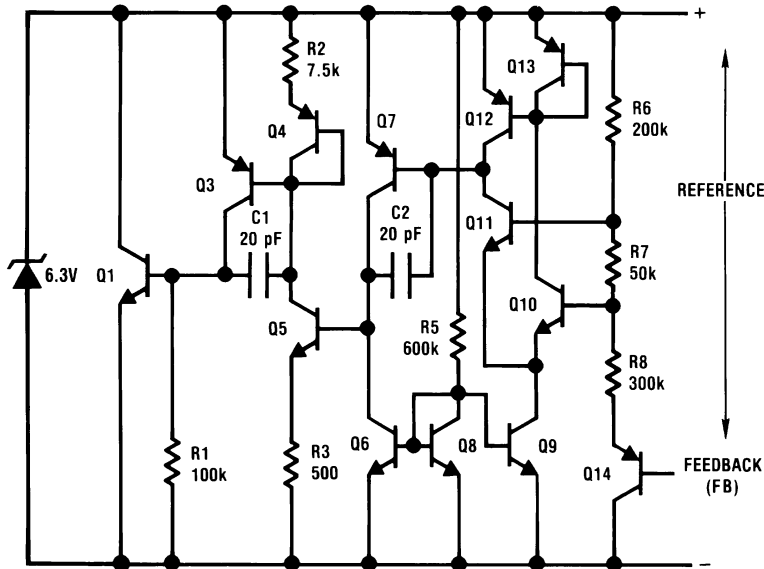
Centigrade Thermometer, 10mV/°C



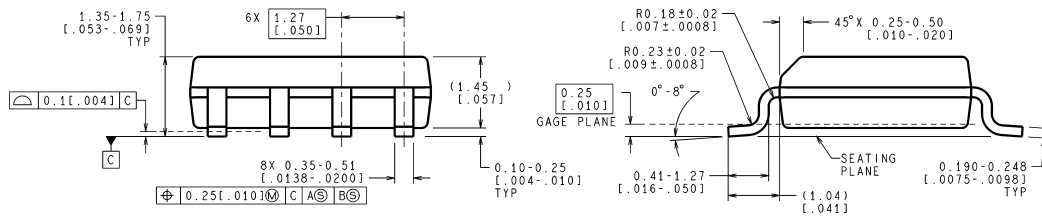
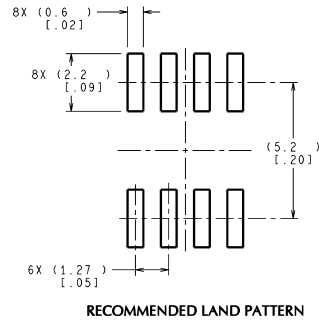
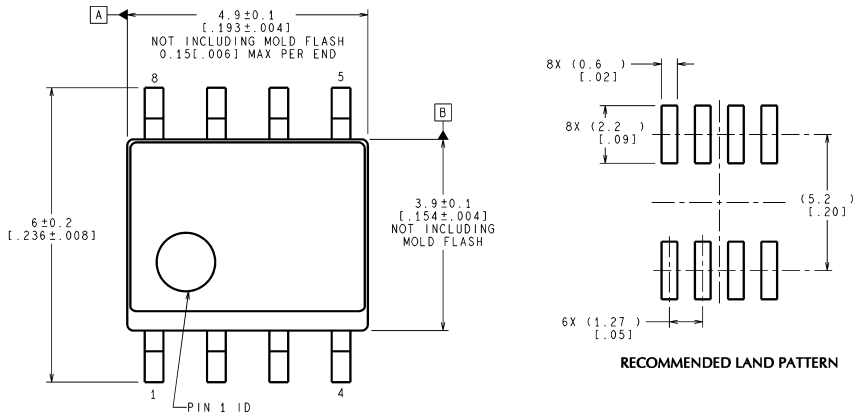
Freezer Alarm



等価回路



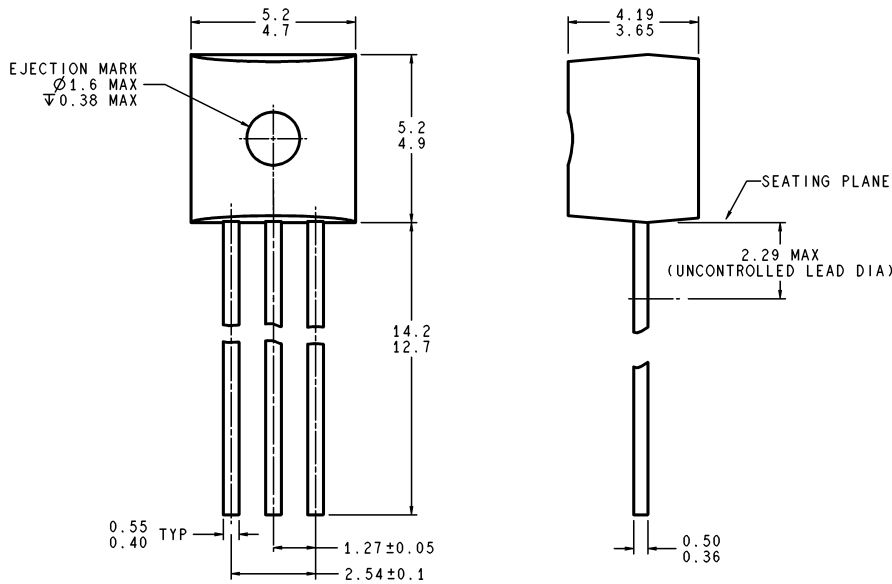
外形寸法図 特記のない限り inches (millimeters)



CONTROLLING DIMENSION IS MILLIMETER
VALUES IN [] ARE INCHES
DIMENSIONS IN () FOR REFERENCE ONLY

M08A (Rev L)

SO Package (M)
NS Package Number M08A



DIMENSIONS ARE IN MILLIMETERS

Z03A (Rev G)

TO-92 Plastic Package (Z)
NS Package Number Z03A

このドキュメントの内容はナショナル セミコンダクター社製品の関連情報として提供されます。ナショナル セミコンダクター社は、この発行物の内容の正確性または完全性について、いかなる表明または保証もいたしません。また、仕様と製品説明を予告なく変更する権利を有します。このドキュメントはいかなる知的財産権に対するライセンスも、明示的、黙示的、禁反言による惹起、またはその他を問わず、付与するものではありません。

試験や品質管理は、ナショナル セミコンダクター社が自社の製品保証を維持するために必要と考える範囲に用いられます。政府が課す要件によって指定される場合を除き、各製品のすべてのパラメータの試験を必ずしも実施するわけではありません。ナショナル セミコンダクター社は製品適用の援助や購入者の製品設計に対する義務を負いかねます。ナショナル セミコンダクター社の部品を使用した製品および製品適用の責任は購入者にあります。ナショナル セミコンダクター社の製品を用いたいかなる製品の使用または供給に先立ち、購入者は、適切な設計、試験、および動作上の安全手段を講じなければなりません。

それら製品の販売に関するナショナル セミコンダクター社との取引条件で規定される場合を除き、ナショナル セミコンダクター社は一切の義務を負わないものとし、また、ナショナル セミコンダクター社の製品の販売か使用、またはその両方に関連する特定目的への適合性、商品の機能性、ないしは特許、著作権、または他の知的財産権の侵害に関連した義務または保証を含むいかなる表明または黙示的保証も行いません。

生命維持装置への使用について

ナショナル セミコンダクター社の製品は、ナショナル セミコンダクター社の最高経営責任者 (CEO) および法務部門 (GENERAL COUNSEL) の事前の書面による承諾がない限り、生命維持装置または生命維持システム内のきわめて重要な部品に使用することは認められていません。

ここで、生命維持装置またはシステムとは (a) 体内に外科的に使用されることを意図されたもの、または (b) 生命を維持あるいは支持するものをいい、ラベルにより表示される使用方法に従って適切に使用された場合に、これの不具合が使用者に身体的障害を与えると予想されるものをいいます。重要な部品とは、生命維持にかかわる装置またはシステム内のすべての部品をいい、これの不具合が生命維持用の装置またはシステムの不具合の原因となりそれらの安全性や機能に影響を及ぼすことが予想されるものをいいます。

National Semiconductor とナショナル セミコンダクターのロゴはナショナル セミコンダクター コーポレーションの登録商標です。その他のブランドや製品名は各権利所有者の商標または登録商標です。

Copyright © 2009 National Semiconductor Corporation

製品の最新情報については www.national.com をご覧ください。

ナショナル セミコンダクター ジャパン株式会社

本社 / 〒 135-0042 東京都江東区木場 2-17-16 TEL.(03)5639-7300

技術資料 (日本語 / 英語) はホームページより入手可能です。

www.national.com/jpn/

ご注意

日本テキサス・インスツルメンツ株式会社（以下TIJといいます）及びTexas Instruments Incorporated（TIJの親会社、以下TIJないしTexas Instruments Incorporatedを総称してTIといいます）は、その製品及びサービスを任意に修正し、改善、改良、その他の変更をし、もしくは製品の製造中止またはサービスの提供を中止する権利を留保します。従いまして、お客様は、発注される前に、関連する最新の情報を取得して頂き、その情報が現在有効かつ完全なものであるかどうかをご確認下さい。全ての製品は、お客様とTIJとの間取引契約が締結されている場合は、当該契約条件に基づき、また当該取引契約が締結されていない場合は、ご注文の受諾の際に提示されるTIJの標準販売契約約款に従って販売されます。

TIは、そのハードウェア製品が、TIの標準保証条件に従い販売時の仕様に対応した性能を有していること、またはお客様とTIJとの間で合意された保証条件に従い合意された仕様に対応した性能を有していることを保証します。検査およびその他の品質管理技法は、TIが当該保証を支援するのに必要とみなす範囲で行なわれております。各デバイスの全てのパラメーターに関する固有の検査は、政府がそれ等の実行を義務づけている場合を除き、必ずしも行なわれておりません。

TIは、製品のアプリケーションに関する支援もしくはお客様の製品の設計について責任を負うことはありません。TI製部品を使用しているお客様の製品及びそのアプリケーションについての責任はお客様にあります。TI製部品を使用したお客様の製品及びアプリケーションについて想定される危険を最小のものとするため、適切な設計上および操作上の安全対策は、必ずお客様にてお取り下さい。

TIは、TIの製品もしくはサービスが使用されている組み合わせ、機械装置、もしくは方法に関連しているTIの特許権、著作権、回路配置利用権、その他のTIの知的財産権に基づいて何らかのライセンスを許諾するということは明示的にも黙示的にも保証も表明もしていません。TIが第三者の製品もしくはサービスについて情報を提供することは、TIが当該製品もしくはサービスを使用することについてライセンスを与えたり、保証もしくは是認するということを意味しません。そのような情報を使用するには第三者の特許その他の知的財産権に基づき当該第三者からライセンスを得なければならない場合もあり、またTIの特許その他の知的財産権に基づきTIからライセンスを得て頂かなければならない場合もあります。

TIのデータ・ブックもしくはデータ・シートの中にある情報を複製することは、その情報に一切の変更を加えること無く、かつその情報と結び付けられた全ての保証、条件、制限及び通知と共に複製がなされる限りにおいて許されるものとします。当該情報に変更を加えて複製することは不正で誤認を生じさせる行為です。TIは、そのような変更された情報や複製については何の義務も責任も負いません。

TIの製品もしくはサービスについてTIにより示された数値、特性、条件その他のパラメーターと異なる、あるいは、それを超えてなされた説明で当該TI製品もしくはサービスを再販売することは、当該TI製品もしくはサービスに対する全ての明示的保証、及び何らかの黙示的保証を無効にし、かつ不正で誤認を生じさせる行為です。TIは、そのような説明については何の義務も責任もありません。

TIは、TIの製品が、安全でないことが致命的となる用途ないしアプリケーション（例えば、生命維持装置のように、TI製品に不良があった場合に、その不良により相当な確率で死傷等の重篤な事故が発生するようなもの）に使用されることを認めておりません。但し、お客様とTIの双方の権限有る役員が書面でそのような使用について明確に合意した場合は除きます。たとえTIがアプリケーションに関連した情報やサポートを提供したとしても、お客様は、そのようなアプリケーションの安全面及び規制面から見た諸問題を解決するために必要とされる専門的知識及び技術を持ち、かつ、お客様の製品について、またTI製品をそのような安全でないことが致命的となる用途に使用することについて、お客様が全ての法的責任、規制を遵守する責任、及び安全に関する要求事項を満足させる責任を負っていることを認め、かつそのことに同意します。さらに、もし万一、TIの製品がそのような安全でないことが致命的となる用途に使用されたことによって損害が発生し、TIないしその代表者がその損害を賠償した場合は、お客様がTIないしその代表者にその全額の補償をするものとします。

TI製品は、軍事的用途もしくは宇宙航空アプリケーションないし軍事的環境、航空宇宙環境にて使用されるようには設計もされていませんし、使用されることを意図されていません。但し、当該TI製品が、軍需対応グレード品、若しくは「強化プラスチック」製品としてTIが特別に指定した製品である場合は除きます。TIが軍需対応グレード品として指定した製品のみが軍需品の仕様書に合致いたします。お客様は、TIが軍需対応グレード品として指定していない製品を、軍事的用途もしくは軍事的環境下で使用することは、もっぱらお客様の危険負担においてなされるということ、及び、お客様がもっぱら責任をもって、そのような使用に関して必要とされる全ての法的要求事項及び規制上の要求事項を満足させなければならないことを認め、かつ同意します。

TI製品は、自動車用アプリケーションないし自動車の環境において使用されるようには設計されていませんし、また使用されることを意図されていません。但し、TIがISO/TS 16949の要求事項を満たしていると特別に指定したTI製品は除きます。お客様は、お客様が当該TI指定品以外のTI製品を自動車用アプリケーションに使用しても、TIは当該要求事項を満たしていなかったことについて、いかなる責任も負わないことを認め、かつ同意します。

Copyright © 2011, Texas Instruments Incorporated
日本語版 日本テキサス・インスツルメンツ株式会社

弊社半導体製品の取り扱い・保管について

半導体製品は、取り扱い、保管・輸送環境、基板実装条件によっては、お客様での実装前後に破壊/劣化、または故障を起こすことがあります。

弊社半導体製品のお取り扱い、ご使用にあたっては下記の点を遵守して下さい。

1. 静電気

- 素手で半導体製品単体を触らないこと。どうしても触る必要がある場合は、リストストラップ等で人体からアースをとり、導電性手袋等をして取り扱うこと。
- 弊社出荷梱包単位（外装から取り出された内装及び個装）又は製品単品で取り扱いを行う場合は、接地された導電性のテーブル上で（導電性マットにアースをとったもの等）、アースをした作業者が行うこと。また、コンテナ等も、導電性のものを使うこと。
- マウンタやはんだ付け設備等、半導体の実装に関わる全ての装置類は、静電気の帯電を防止する措置を施すこと。
- 前記のリストストラップ・導電性手袋・テーブル表面及び実装装置類の接地等の静電気帯電防止措置は、常に管理されその機能が確認されていること。

2. 温・湿度環境

- 温度：0～40℃、相対湿度：40～85%で保管・輸送及び取り扱いを行うこと。（但し、結露しないこと。）

- 直射日光が当たる状態で保管・輸送しないこと。
3. 防湿梱包
 - 防湿梱包品は、開封後は個別推奨保管環境及び期間に従い基板実装すること。
 4. 機械的衝撃
 - 梱包品（外装、内装、個装）及び製品単品を落下させたり、衝撃を与えないこと。
 5. 熱衝撃
 - はんだ付け時は、最低限260℃以上の高温状態に、10秒以上さらさないこと。（個別推奨条件がある時はそれに従うこと。）
 6. 汚染
 - はんだ付け性を損なう、又はアルミ配線腐食の原因となるような汚染物質（硫黄、塩素等ハロゲン）のある環境で保管・輸送しないこと。
 - はんだ付け後は十分にフラックスの洗浄を行うこと。（不純物含有率が一定以下に保証された無洗浄タイプのフラックスは除く。）

以上