

LM3404,LM3404HV

LM3404/04HV 1.0A Constant Current Buck Regulator for Driving High Power LEDs



Literature Number: JAJSAM9

LM3404/04HV

高出力 LED 駆動用の 1.0A 定電流降圧型レギュレータ

概要

LM3404/04HV は、高出力 LED に定電流を供給するために開発されたモリシツクのスイッチング・レギュレータです。自動車用、産業用、一般的な照明アプリケーションに最適な降圧型（バック）レギュレータでは、ハイサイドのスイッチに N チャンネル MOSFET が用いられ、その電流は最大 1.5A (typ) に制限されています。ヒステリシス制御によるオン時間調整と外付けの抵抗を組み合わせることにより、コンバータの出力電圧を必要に応じて調整し、直列および直並列接続されたさまざまな数と種類の LED アレイに定電流を供給できます。また、パルス幅変調 (PWM) による LED 調光、破損 / 開放 LED に対する保護、低消費電力シャットダウンおよびサーマル・シャットダウンなどの機能を備えています。

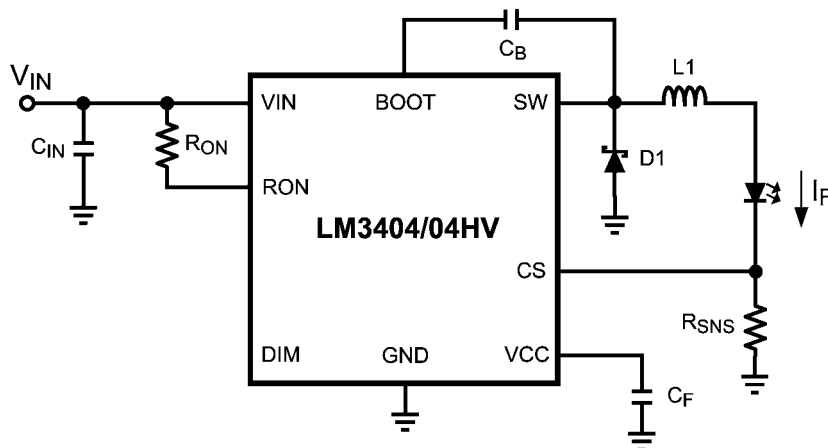
特長

- 電流容量 1.0A MOSFET 内蔵
- 入力電圧範囲 6V ~ 42V (LM3404)
- 入力電圧範囲 6V ~ 75V (LM3404HV)
- 全温度範囲で 1.2A の出力電流
- サイクルごとの電流制限
- 位相補償回路不要
- 独立した PWM 調光と低消費電力シャットダウン
- 出力コンデンサ不要
- サーマル・シャットダウン保護
- SO-8 パッケージ、PSOP-8 パッケージ

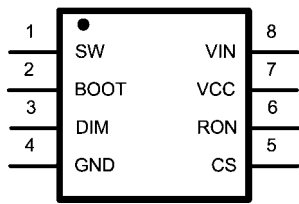
アプリケーション

- LED ドライバ
- 定電流源
- 自動車用照明
- 一般的な照明
- 産業用照明

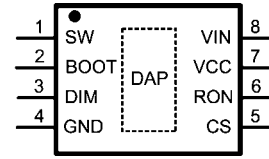
代表的なアプリケーション



ピン配置図



8-Lead Plastic SO-8 Package
NS Package Number M08A



8-Lead Plastic PSOP-8 Package
NS Package Number MRA08B

製品情報

Order Number	Package Type	NSC Package Drawing	Supplied As
LM3404MA	SO-8	M08A	95 units in anti-static rails
LM3404MAX			2500 units on tape and reel
LM3404HVMA			95 units in anti-static rails
LM3404HVMAX			2500 units on tape and reel
LM3404MR	PSOP-8	MRA08B	95 units in anti-static rails
LM3404MRX			2500 units on tape and reel
LM3404HVMR			95 units in anti-static rails
LM3404HVMRX			2500 units on tape and reel

ピン説明

ピン番号	ピン名	説明	アプリケーション情報
1	SW	スイッチング・ピン	出力インダクタとショットキ・ダイオードに接続します。
2	BOOT	MOSFET を駆動する ブートストラップ・ピン	SW ピンとこのピンの間に 10nF のセラミック・コンデンサを接続します。
3	DIM	PWM 調光のための入力	ロジック・レベルの PWM 信号源に接続してパワー MOSFET をイネーブル / ディスエーブルし、LED アレイの平均輝度出力を調整します。
4	GND	グラウンド・ピン	システム・グラウンドに接続します。
5	CS	電流を検出する帰還ピン	このピンとグラウンドの間に抵抗を接続して、LED アレイに流れる電流を設定します。
6	RON	オン時間を設定するピン	このピンと VIN の間に接続した抵抗により、レギュレータによって調整されるオン時間を設定します。
7	VCC	チップ内部の 7V リニア・レギュレータの出力	0.1µF 以上の X5R または X7R 誘電体を使用したセラミック・コンデンサを使用して、グラウンドにバイパスしてください。
8	VIN	入力電圧ピン	このピンの動作時入力電圧範囲の公称値は 6V ~ 42V (LM3404) または 6V ~ 75V (LM3404HV) です。
DAP	GND	サーマル・パッド	グラウンドに接続してください。DAP と最下層のグラウンド・プレーンを 4 ~ 6 個のビアで接続します。

絶対最大定格 (LM3404) (Note 1)

本データシートには軍用・航空宇宙用の規格は記載されていません。
関連する電気的信頼性試験方法の規格を参照ください。

VIN ~ GND 間	- 0.3V ~ 45V
BOOT ~ GND 間	- 0.3V ~ 59V
SW ~ GND 間	- 1.5V ~ 45V
BOOT ~ VCC 間	- 0.3V ~ 45V
BOOT ~ SW 間	- 0.3V ~ 14V
VCC ~ GND 間	- 0.3V ~ 14V
DIM ~ GND 間	- 0.3V ~ 7V
CS ~ GND 間	- 0.3V ~ 7V
RON ~ GND 間	- 0.3V ~ 7V
接合部温度	150

保存温度範囲 - 65 ~ 125

ESD 耐圧 (Note 2) 2kV

ハンダ付け温度

リード温度 (ハンダ付け、10 秒) 260

赤外線または対流リフロー (15 秒) 235

動作定格 (LM3404) (Note 1)

V_{IN} 電圧 6V ~ 42V

接合部温度範囲 - 40 ~ + 125

熱抵抗_{JA}
(SO-8 パッケージ) 155 /W

熱抵抗_{JA}
(PSOP-8 パッケージ) (Note 5) 50 /W

絶対最大定格 (LM3404HV) (Note 1)

本データシートには軍用・航空宇宙用の規格は記載されていません。
関連する電気的信頼性試験方法の規格を参照ください。

VIN ~ GND 間	- 0.3V ~ 76V
BOOT ~ GND 間	- 0.3V ~ 90V
SW ~ GND 間	- 1.5V ~ 76V
BOOT ~ VCC 間	- 0.3V ~ 76V
BOOT ~ SW 間	- 0.3V ~ 14V
VCC ~ GND 間	- 0.3V ~ 14V
DIM ~ GND 間	- 0.3V ~ 7V
CS ~ GND 間	- 0.3V ~ 7V
RON ~ GND 間	- 0.3V ~ 7V
接合部温度	150

保存温度範囲	- 65 ~ 125
ESD 耐圧 (Note 2)	2kV
ハンダ付け温度	
リード温度 (ハンダ付け、10 秒)	260
赤外線または対流リフロー (15 秒)	235

動作定格 (LM3404HV) (Note 1)

V _{IN} 電圧	6V ~ 75V
接合部温度範囲	- 40 ~ + 125
熱抵抗 _{JA} (SO-8 パッケージ)	155 /W
熱抵抗 _{JA} (PSOP-8 パッケージ) (Note 5)	50 /W

電氣的特性

特記のない限り、以下の規格は、 $V_{IN} = 24V$ の場合に適用されます。標準字体で表記される Typ 値および Min/Max 値は、 $T_A = T_J = +25$ の場合に適用されます (Note 4)。太字の Min/Max 値は、全動作温度範囲に対して適用されます。データシートの Min/Max 値は、設計、試験、または統計的解析によって保証されています。

LM3404

Symbol	Parameter	Conditions	Min	Typ	Max	Units
SYSTEM PARAMETERS						
t_{ON-1}	On-time 1	$V_{IN} = 10V, R_{ON} = 200\text{ k}\Omega$	2.1	2.75	3.4	μs
t_{ON-2}	On-time 2	$V_{IN} = 40V, R_{ON} = 200\text{ k}\Omega$	515	675	835	ns

LM3404HV

Symbol	Parameter	Conditions	Min	Typ	Max	Units
SYSTEM PARAMETERS						
t_{ON-1}	On-time 1	$V_{IN} = 10V, R_{ON} = 200\text{ k}\Omega$	2.1	2.75	3.4	μs
t_{ON-2}	On-time 2	$V_{IN} = 70V, R_{ON} = 200\text{ k}\Omega$	325	415	505	ns

LM3404/LM3404HV

Symbol	Parameter	Conditions	Min	Typ	Max	Units
REGULATION AND OVER-VOLTAGE COMPARATORS						
$V_{REF-REG}$	CS Regulation Threshold	CS Decreasing, SW turns on	194	200	206	mV
V_{REF-0V}	CS Over-voltage Threshold	CS Increasing, SW turns off		300		mV
I_{CS}	CS Bias Current	CS = 0V		0.1		μA
SHUTDOWN						
V_{SD-TH}	Shutdown Threshold	R_{ON} / SD Increasing	0.3	0.7	1.05	V
V_{SD-HYS}	Shutdown Hysteresis	R_{ON} / SD Decreasing		40		mV
OFF TIMER						
$t_{OFF-MIN}$	Minimum Off-time	CS = 0V		270		ns
INTERNAL REGULATOR						
V_{CC-REG}	V_{CC} Regulated Output		6.4	7	7.4	V
V_{IN-DO}	$V_{IN} - V_{CC}$	$I_{CC} = 5\text{ mA}, 6.0V < V_{IN} < 8.0V$		300		mV
$V_{CC-BP-TH}$	V_{CC} Bypass Threshold	V_{IN} Increasing		8.8		V
$V_{CC-BP-HYS}$	V_{CC} Bypass Hysteresis	V_{IN} Decreasing		230		mV
V_{CC-Z-6}	V_{CC} Output Impedance ($0\text{ mA} < I_{CC} < 5\text{ mA}$)	$V_{IN} = 6V$		55		Ω
V_{CC-Z-8}		$V_{IN} = 8V$		50		
$V_{CC-Z-24}$		$V_{IN} = 24V$		0.4		
V_{CC-LIM}	V_{CC} Current Limit (Note 3)	$V_{IN} = 24V, V_{CC} = 0V$		16		mA
$V_{CC-UV-TH}$	V_{CC} Under-voltage Lock-out Threshold	V_{CC} Increasing		5.3		V
$V_{CC-UV-HYS}$	V_{CC} Under-voltage Lock-out Hysteresis	V_{CC} Decreasing		150		mV
$V_{CC-UV-DLY}$	V_{CC} Under-voltage Lock-out Filter Delay	100 mV Overdrive		3		μs
I_{IN-OP}	I_{IN} Operating Current	Non-switching, CS = 0.5V		625	900	μA
I_{IN-SD}	I_{IN} Shutdown Current	R_{ON} / SD = 0V		95	180	μA
CURRENT LIMIT						
I_{LIM}	Current Limit Threshold		1.2	1.5	1.8	A

LM3404/LM3404HV (つづき)

Symbol	Parameter	Conditions	Min	Typ	Max	Units
DIM COMPARATOR						
V_{IH}	Logic High	DIM Increasing	2.2			V
V_{IL}	Logic Low	DIM Decreasing			0.8	V
I_{DIM-PU}	DIM Pull-up Current	DIM = 1.5V		80		μ A
MOSFET AND DRIVER						
R_{DS-ON}	Buck Switch On Resistance	$I_{SW} = 200mA$, BST-SW = 6.3V		0.37	0.75	Ω
$V_{DR-UVLO}$	BST Under-voltage Lock-out Threshold	BST-SW Increasing	1.7	3	4	V
V_{DR-HYS}	BST Under-voltage Lock-out Hysteresis	BST-SW Decreasing		400		mV
THERMAL SHUTDOWN						
T_{SD}	Thermal Shutdown Threshold			165		$^{\circ}$ C
T_{SD-HYS}	Thermal Shutdown Hysteresis			25		$^{\circ}$ C
THERMAL RESISTANCE						
θ_{JA}	Junction to Ambient	SOIC-8 Package		155		$^{\circ}$ C/W
		PSOP-8 Package (Note 5)		50		

Note 1: 絶対最大定格とは、デバイスに破壊を生じさせる可能性がある上限または下限値のことです。動作定格とは、デバイスが正常に機能する条件をいいますが、性能のリミット値を保証するものではありません。保証された仕様とそのテスト条件については「電気的特性」を参照してください。

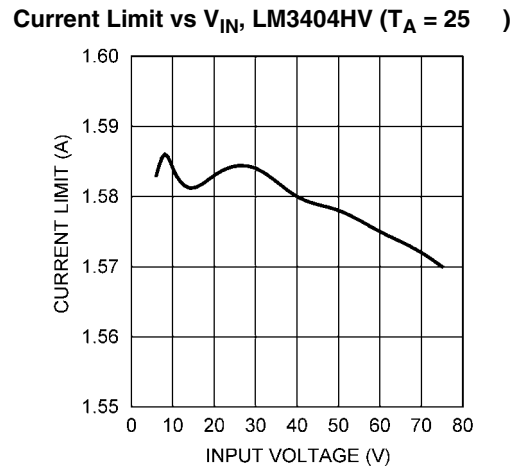
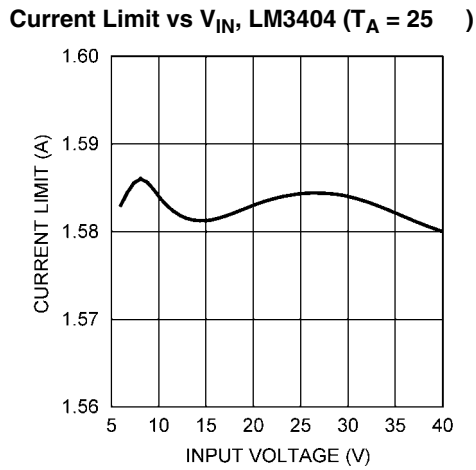
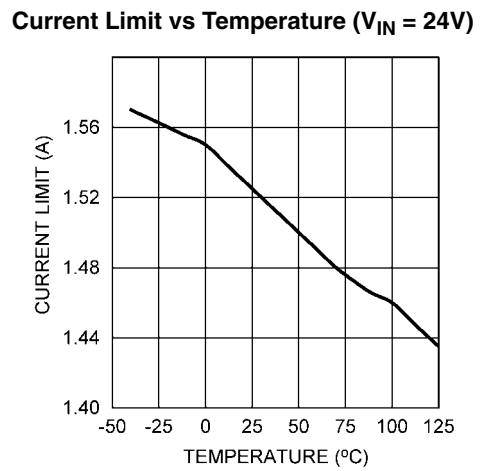
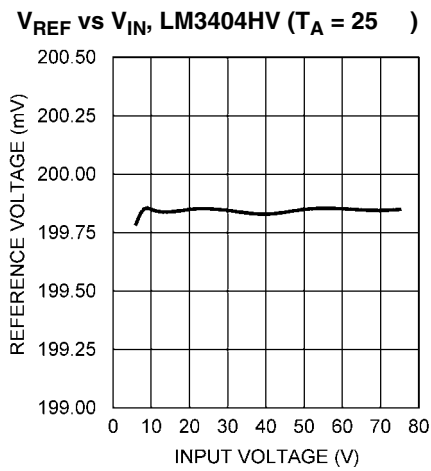
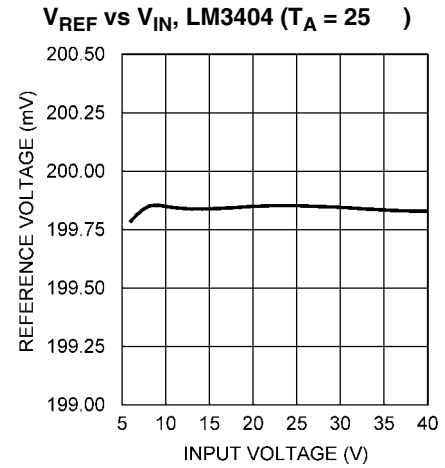
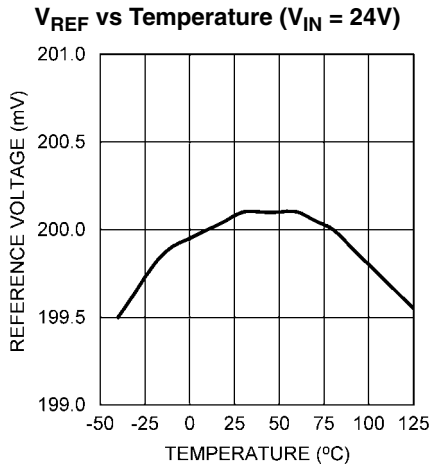
Note 2: 人体モデルでは、100pFのコンデンサから直列抵抗 1.5k を介して各ピンに放電させます。

Note 3: VCCは、内部のゲート駆動回路および制御回路の自己バイアスを供給します。デバイスの熱制限回路が外部の負荷を制限します。

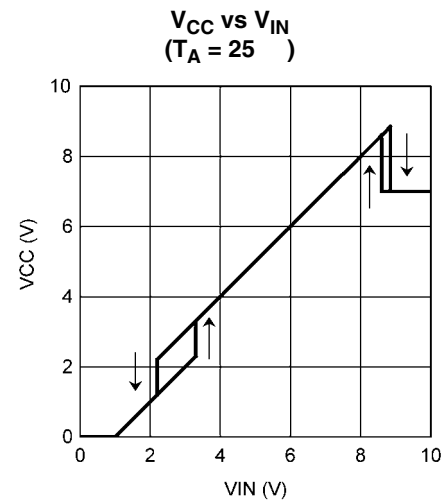
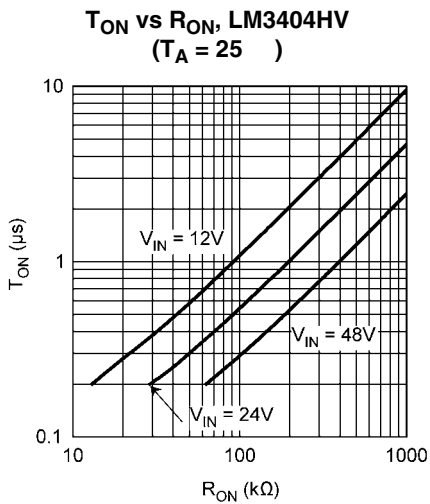
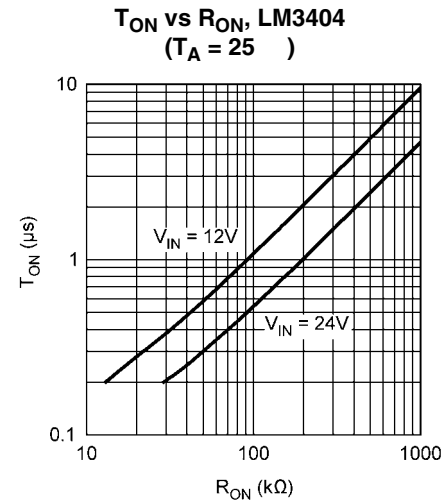
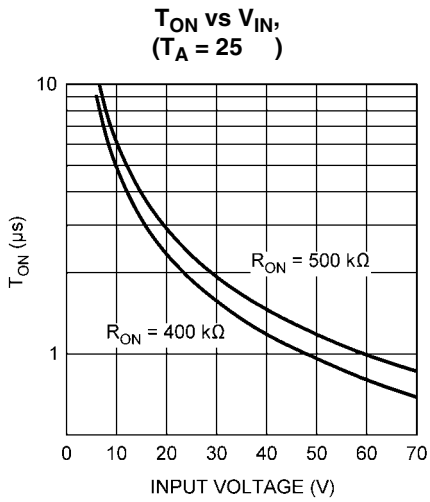
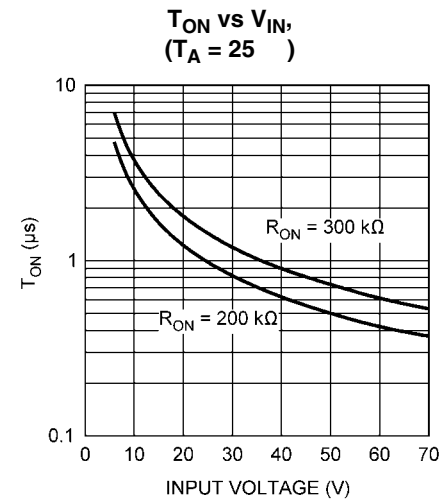
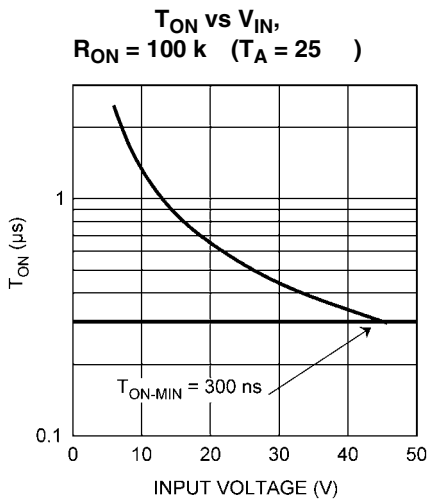
Note 4: 代表的な規格値は、25 動作における最も標準的なパラメータの値を表します。

Note 5: θ_{JA} の 50 /W という値は、DAP をプリント基板の表面または裏面の 2 平方インチ以上の 35 μ 厚の銅箔にハンダ付けした場合の値です。

代表的な性能特性

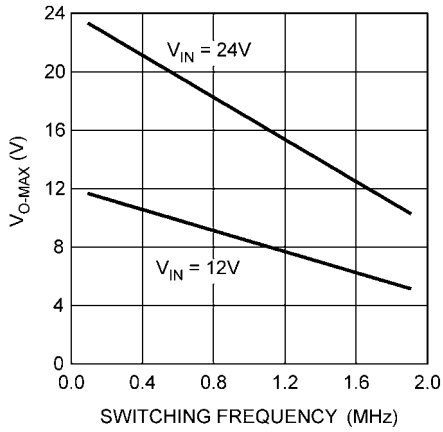


代表的な性能特性 (つぎ)

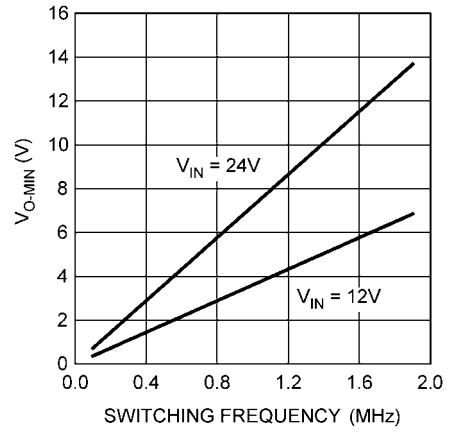


代表的な性能特性 (つづき)

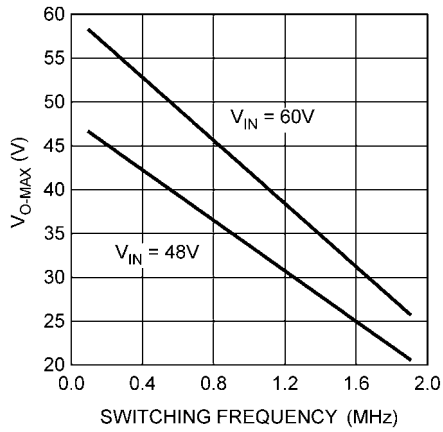
V_{O-MAX} vs f_{SW} , LM3404
($T_A = 25^\circ\text{C}$)



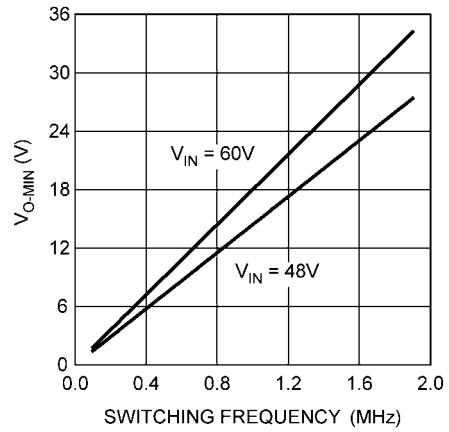
V_{O-MIN} vs f_{SW} , LM3404
($T_A = 25^\circ\text{C}$)



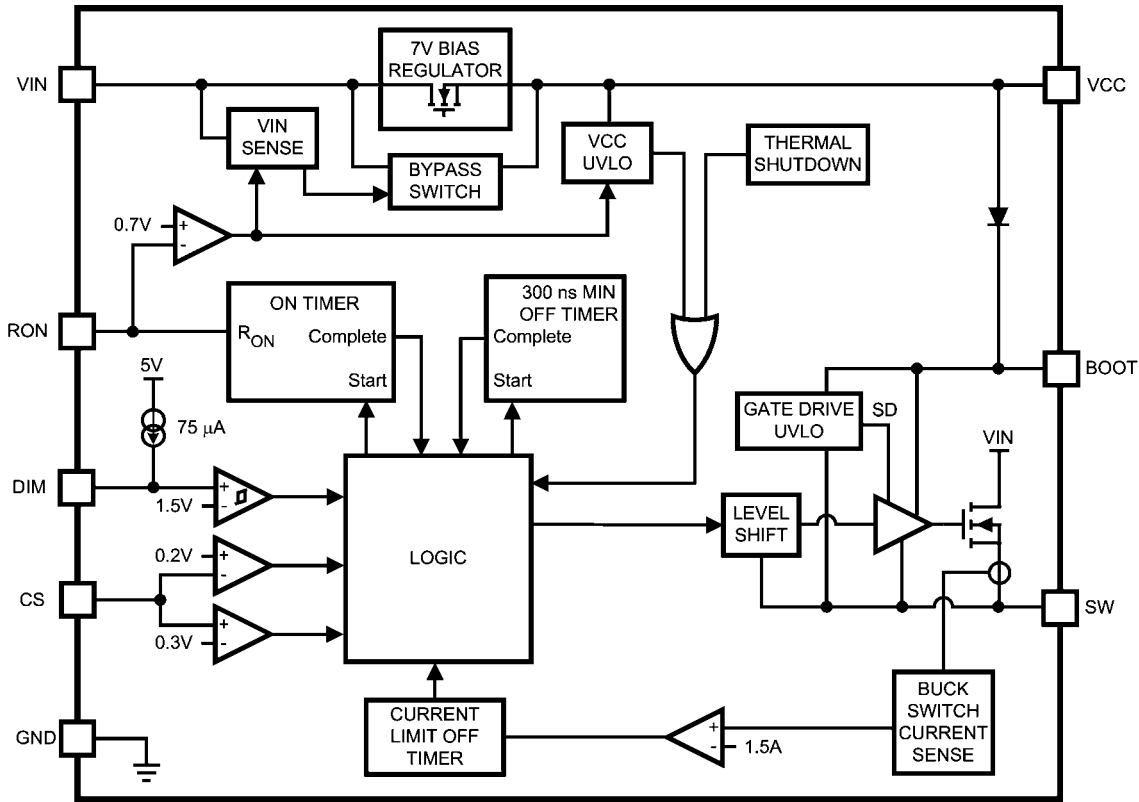
V_{O-MAX} vs f_{SW} , LM3404HV
($T_A = 25^\circ\text{C}$)



V_{O-MIN} vs f_{SW} , LM3404HV
($T_A = 25^\circ\text{C}$)



ブロック図



アプリケーション情報

動作原理

LM3404 および LM3404HV は、幅広い入力電圧範囲、低い基準電圧、高速の出カインエール / ディスエール機能を備えた降圧型レギュレータです。これらの機能を組み合わせることにより、順方向電流が 1.2A までの高出力 LED に最適な定電流源が得られます。コンスタント・オン制御アーキテクチャ (COT) は、ヒステリシス・モード制御と入力電圧に反比例して変化するワンショット・オンタイムを組み合わせたものです。ヒステリシス動作により小信号制御ループ補償が不要となります。コンバータが連続モード (CCM) で動作している間は、オン時間制御によって入力電圧の全範囲でスイッチング周波数を一定に保ちます。その他に LM3404/04HV には、高速の過渡応答、PWM 調光、低消費電力シャットダウン・モード、簡単な出力過電圧保護などの機能ががあります。

オン時間制御の概要

Figure 1 に LED アレイを流れる電流を制御するための帰還システムを示します。電圧信号 V_{SNS} は、LED 電流を、電流設定抵抗 R_{SNS} を介してグラウンドに流すことによって発生させます。 V_{SNS} は CS ピンに帰還入力され、200mV の基準電圧 V_{REF} と比較されます。 V_{SNS} が V_{REF} を下回るとオン・コンパレータがパワー MOSFET をオンにします。パワー MOSFET は、外付け抵抗の R_{ON} および入力電圧 V_{IN} によって決まる制御されたオン時間 t_{ON} の間だけ導通します。オン時間は次式によって計算できます。

$$t_{ON} = 1.34 \times 10^{-10} \times \frac{R_{ON}}{V_{IN}}$$

t_{ON} が経過すると、パワー MOSFET は最小オフ時間の $t_{OFF-MIN}$ (300ns) の間だけオフになります。さらに $t_{OFF-MIN}$ が経過すると、CS コンパレータは V_{SNS} と V_{REF} を再度比較し、次のサイクルの開始を待ちます。

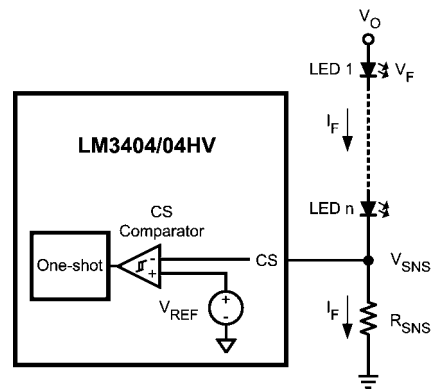


FIGURE 1. Comparator and One-Shot

LM3404/04HV レギュレータは、スイッチング周期の全範囲でインダクタ電流が正のままである連続モード (CCM) で動作させる必要があります。CCM の定常動作中、コンバータは一定のスイッチング周波数を保ちます。この周波数は次式に基づいて選択できます。

アプリケーション情報 (つづき)

$$f_{sw} = \frac{V_O}{1.34 \times 10^{-10} \times R_{ON}}$$

$$V_O = n \times V_F + 200 \text{ mV}$$

V_F は各 LED の順方向電圧、 n は直列接続された LED の個数です。

平均 LED 電流の精度

COT アーキテクチャでは、 V_{SNS} の AC 成分である V_{SNS} の谷でレギュレートします。平均 LED 電流 (すなわち平均インダクタ電流でもあります) を決定するには、次式によって谷部分のインダクタ電流を計算します。

$$I_{L-MIN} = \frac{0.2}{R_{SNS}} - \frac{V_O \times t_{SNS}}{L}$$

この式の t_{SNS} は CS コンパレータの伝播遅延を表し、およそ 220ns です。平均インダクタ /LED 電流は、 I_{L-MIN} とインダクタ電流のリップル i_L の半分を加算したものに等しくなります。

$$I_F = I_L = I_{L-MIN} + i_L/2$$

i_L の計算に関する詳細は、「設計上の考慮事項」のセクションで説明します。

最大出力電圧

次式に示すとおり、オフ時間の最小値 300ns によってコンパレータの最大デューティ・サイクル D_{MAX} が決まり、さらに最大出力電圧 $V_{O(MAX)}$ が決まります。

$$D_{MAX} = \frac{t_{ON}}{t_{ON} + t_{OFF-MIN}}$$

$$V_{O(max)} = D_{MAX} \times V_{IN}$$

1 系列として直列接続する LED の最大個数 n_{MAX} は、 $V_{O(MAX)}$ と使用する各 LED の最大順方向電圧 $V_{F(MAX)}$ から次式によって計算できます。

$$n_{MAX} = \frac{V_{O(max)} - 200 \text{ mV}}{V_{F(MAX)}}$$

スイッチング周波数が低い場合は、最大デューティ・サイクルと出力電圧がより高くなり、LM3404/04HV は入力電圧にほぼ等しいレギュレート電圧を出力できます。スイッチング周波数と最大出力電圧の関係は「代表的な性能特性」のグラフと次式に示すとおりです。

$$V_{O(MAX)} = V_{IN} \times \frac{T_{SW} - 300 \text{ ns}}{T_{SW}}$$

$$T_{SW} = 1/f_{sw}$$

最小出力電圧

LM3404/04HV の推奨オン時間の最小値は 300ns です。この t_{ON} の下限によってデューティ・サイクルの最小値と、入力電圧とスイッチング周波数に基づいてレギュレートされる出力電圧が決まります。この関係は次式で表すことができます。また、「代表的な性能特性」の最大出力電圧のグラフにも示しています。

$$V_{O(MIN)} = V_{IN} \times \frac{300 \text{ ns}}{T_{SW}}$$

高耐圧バイアス・レギュレータ

LM3404/04HV には、 V_{IN} と V_{CC} ピン間に接続された 7V 出力の内部リニア・レギュレータがあります。 V_{CC} ピンは、このピンのできる限り近くに接続した、0.1 μ F のセラミック・コンデンサで GND ピンにバイパスしてください。 V_{CC} は V_{IN} が 8.8V (typ) に達するまでは V_{IN} に追従し、その後は V_{IN} が増大すると 7V にレギュレートされます。 V_{CC} が 5.25V を超えると動作が開始されます。

内部 MOSFET とドライバ

LM3404/04HV は、パワー MOSFET、および SW ピンと BOOT ピンの間に接続されたフローティング・ドライバを内蔵しています。立ち上がりおよび立ち下がり時間はいずれも 20ns (typ) であり、ゲート電荷は約 6nC です。ドライバ回路の High 側レール電圧は、内部高耐圧ダイオードと外付けの 10nF コンデンサ C_B によって構成されるブートストラップ回路によって発生します。パワー MOSFET がオフの間は、 V_{CC} によって、内部のダイオードを通して C_B が充電されます。MOSFET がオンになると内部ダイオードが逆バイアスされます。これによって、ソース電圧が V_{IN} の MOSFET を駆動するために、 V_{CC} からダイオードの電圧降下分だけ低いフローティング電圧を生成します。

PWM 調光のための高速シャットダウン

LM3404/04HV の DIM ピンは、LED の低周波数 PWM 調光を行うための TTL 互換の入力です。DIM ピンをロジック Low (0.8V 未満) とすると、内部の MOSFET がディスエーブルされ LED アレイへの電流が遮断されます。DIM ピンがロジック Low の間も、ロジック High (2.2V を超える電圧) に戻った場合に、LED アレイを再度オンする時間を最短にするため、サポート回路 (ドライバ、バンドギャップ、 V_{CC}) はアクティブ状態のままです。DIM ピンを開放しても、75 μ A (typ) のプルアップ電流によって LM3404/04HV はオン状態となるためプルアップ抵抗は不要です。調光周波数 f_{DIM} とデューティ・サイクル D_{DIM} は、LED 電流の立ち上がり立ち下がり時間、および DIM ピンがアクティブになってから内部のパワー MOSFET が応答するまでの遅延時間によって制限されます。一般に、エイリアシングを防止するために f_{DIM} は定常状態のスイッチング周波数の少なくとも 1 桁は低くする必要があります。

ピーク電流制限

LM3404/04HV の電流制限コンパレータは、パワー MOSFET 電流 (MOSFET がオンの間はインダクタ電流と同じ) が 1.5A (typ) を超えると動作します。その場合、パワー MOSFET は定常状態のオン時間の約 75 倍の時間 (クールダウン期間) だけ冷却のためにディスエーブルされます。このクールダウン期間が経過すると、システムは再起動します。電流制限状態が継続すると、クールダウンと再起動が繰り返されて低電力のヒックアップ・モードになり、LM3404/04HV および外付けの回路部品の熱ストレスを最小限に抑えます。

アプリケーション情報 (つづき)

過電圧 / 過電流コンパレータ

CS ピンには、 V_{SNS} が 300mV を超えるとパワー MOSFET をディスエーブルする過電圧 / 過電流コンパレータが接続されています。このスレッシュホルドにより出力電流が絶対的に制限されます。このコンパレータによって、過渡状態での出力電流のオーバーシュートは $300\text{mV}/R_{SNS}$ に制限されます。

OVP/OCP コンパレータは、出力が開放された場合に出力電圧が $V_{O(\text{MAX})}$ まで上昇してしまうことを防止するためにも使用できます。出力の開放は、ボンディング・ワイヤの切断による LED によく起こる故障モードによって発生します。電流レギュレータでは、出力の開放によって V_{SNS} がゼロとなり、デューティ・サイクルが最大となります。Figure 2 にツェナー・ダイオード Z1、ツェナー制限抵抗 R_Z を使用して、出力電圧を Z1 の逆方向ブレイクダウン電圧 + 200mV に制限する方法を示します。ツェナー・ダイオードの

逆方向ブレイクダウン電圧 V_Z は、アレイ内のすべての LED の V_F の合計の最大値より大きくしなければなりません。 R_Z に推奨される最大値は 1k です。

「最大出力電圧」セクションでも述べたとおり、出力が開放されたときの V_O の値には上限があり、これは常に V_{IN} より小さくなります。出力コンデンサを使用しない場合、LM3404/04HV の出力段は、恒久的に $V_{O(\text{MAX})}$ が印加されても耐えることができますが、インダクタの出力端の電圧が発振して、 V_{IN} を超えるか 0V を下回る可能性があります。LED アレイの両端間に小さなコンデンサ (通常 10nF) を接続すると、この発振を防止することができます。出力コンデンサを使用する回路でも、 C_O の定格が V_{IN} に対応できる限り、システムは $V_{O(\text{MAX})}$ に恒久的に耐えることができます。出力の開放により大電流の経路は遮断されるため熱ストレスの危険性は低く、LED の開放故障時に出力電圧が上昇することを許容するという選択も可能です。

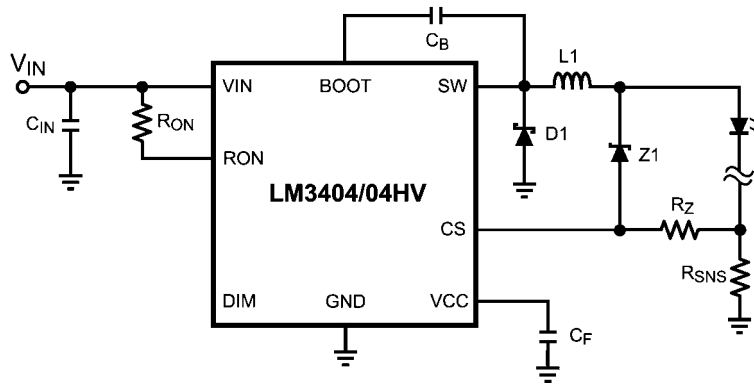


FIGURE 2. Output Open Circuit Protection

低消費電力シャットダウン

LM3404/04HV では、Figure 3 のように小電力用 MOSFET によって RON ピンを接地することにより、低消費電力状態 ($I_{IN-SD} = 90\mu\text{A}$) に切り替えることができます。LM3404/04HV を低消費電力シャットダウンにするための部品としては 2N7000、2N3904、またはこれに類似の小電力用 MOSFET を推奨します。また、ロジック Low 電圧が温度変化範囲で最小スレッシュホルドの 0.3V より

も小さければ、ロジック・ゲートを用いて LM3404/04HV をシャットダウンすることができます。RON ピンに接続されたノイズ・フィルタ回路のために、RON が接地または開放された後に、オン時間が通常より長いパルスが発生する場合があります。これらの場合も、OVP/OCP コンパレータがインダクタまたは LED のピーク電流を $300\text{mV}/R_{SNS}$ を超えないようにします。

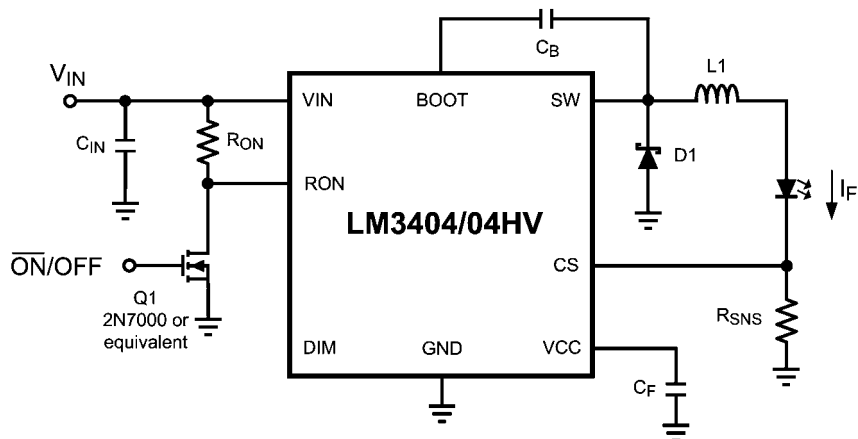


FIGURE 3. Low Power Shutdown

アプリケーション情報 (つぎ)

サーマル・シャットダウン

最大接合部温度を超えた場合に IC を保護する目的でサーマル・シャットダウン回路が内蔵されています。サーマル・シャットダウンのスレッシュホールドは 165 であり、25 のヒステリシス特性を持っています (いずれの値も代表値です)。サーマル・シャットダウン時は MOSFET およびドライバがディスエーブルされます。

設計上の考慮事項

スイッチング周波数

スイッチング周波数は、効率 (低周波数の方がよい)、ソリューションのサイズとコスト (高周波数の方が小さく安い)、レギュレート可能な出力電圧の範囲 (低周波数の方が広い) の間のトレードオフに基づいて選択します。多くのアプリケーションにおいて、スイッチング周波数は EMI 感度によって制限されます。

LM3404/04HV のオン時間は、数 10kHz から 1MHz のスイッチング周波数となるように設定できます。スイッチング周波数の上限は、最小オン時間と最小オフ時間によってのみ制限されます。

LED のリップル電流

LED アレイを流れるリップル電流 i_F の選定は、標準的な電圧レギュレータの出力リップル電圧の選定に似ています。電圧レギュレータの出力リップルが通常、DC 出力電圧の $\pm 1\% \sim \pm 5\%$ であるのに対し、LED メーカーは通常、 i_F の範囲として I_F の $\pm 5\% \sim \pm 20\%$ を推奨しています。LED のリップル電流を大きく設定すれば、使用するインダクタを小さくでき、出力コンデンサを小さく、あるいは一切使用しないことも可能です。リップル電流を大きくすることのメリットは、ソリューションのサイズとコストを削減できることです。リップル電流を小さくするためには、出力インダクタンスを大きくスイッチング周波数を高くする必要があります。さらに出力容量も増やさねばなりません。リップル電流を小さくすることのメリットは、LED 自体の発熱を減らし、LED または駆動回路によって決まる電流の上限に対して、平均 LED 電流の設定できる許容誤差を大きく取れることです。

出力コンデンサを使用しない降圧型コンバータ

降圧型コンバータは、スイッチング・サイクルの全期間でインダクタが負荷に直接接続されているという点で、非絶縁型のトポロジとしては独特の回路です。定義が示すようにインダクタはそこに流れる電流の変化率を制御するため、電流リップルの制御方法が、電圧レギュレータ、電流レギュレータのいずれにおいても部品選定の根拠となります。LM3404/04HV は LED ドライバなどの電流レギュレータとして設計されており、負荷の両端間の電圧ではなく負荷を通して流れる電流の制御に主眼を置きます。定電流レギュレータでは負荷電流のトランジェントがないため、負荷に給電して出力電圧を保持するための出力容量を必要としません。本データシートの 1 ページ目の「代表的なアプリケーション」の回路に示すように、インダクタと LED は 1 つの直列電流経路を取り、同じ電流が流れます。したがって出力コンデンサを使用しない場合は、インダクタのリップル電流 i_L の式を、LED のリップル電流 i_F に対しても適用できます。LM3404/04HV などのオン時間を制御するコンバータの場合、リップル電流は次式から求められます。

$$\Delta i_L = \Delta i_F = \frac{V_{IN} - V_O}{L} t_{ON}$$

適切な S/N 比を得るには、CS ピンの最小リップル電圧として 25mV を推奨します。CS ピンのリップル電圧 V_{SNS} は次式によって表されます。

$$V_{SNS} = i_F \times R_{SNS}$$

出力コンデンサを使用した降圧型コンバータ

LED または LED アレイと並列にコンデンサを接続すると、インダクタと LED アレイに流れる平均電流を同じに保ったまま、LED の電流リップルを低減できます。この手法は設計例 1 および 2 に示してあります。このトポロジを使用すると出力インダクタンスを小さくできるため、磁性部品が小型化されてコストを下げられます。あるいは、インダクタの値はそのままにして回路の動作周波数を下げることが可能です。これによって効率が向上し、レギュレート可能な出力電圧の範囲が広がります。いずれの場合も、ピーク電流制限および OVP/OCP コンパレータによってインダクタのピーク電流は監視されており、 i_F を非常に小さくしたとしても i_L の増大を制限できます。並列出力コンデンサはインダクタまたは入力電圧の許容誤差が大きいアプリケーションにも有効です。コンデンサを追加して i_F を目標値より十分に小さくすれば、インダクタンスや V_{IN} の変動に対する余裕を大きく取れることになり、これらの変動によって LED リップル電流が増大することを防止できます。

Figure 4 に、出力コンデンサ C_O とその等価直列抵抗 (ESR) を LED アレイと並列に接続した場合に、インダクタ電流リップルから見た等価インピーダンスを示します。インダクタのリップル電流はすべて R_{SNS} を通して流れ、CS コンパレータの適切な動作に必要な 25mV のリップル電圧を発生します。

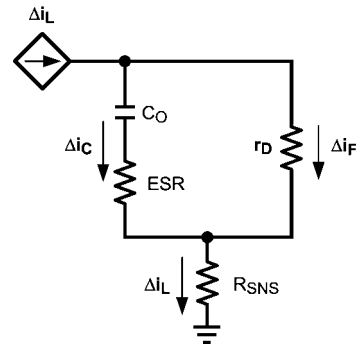


FIGURE 4. LED and C_O Ripple Current

各リップル電流を計算するために、LED アレイは動的抵抗 r_D として表します。LED メーカーのデータシートには動的抵抗が記載されていない場合もありますが、値は LED の V_F 対 I_F の特性曲線の傾きの逆数として計算できます。 V_F を I_F で除算しても正しい答えは得られず、値は 5 倍から 10 倍大きくなることに注意してください。n 個の直列接続された LED の動的全抵抗は、1 個の LED の r_D の n 倍として計算します。インダクタのリップル電流は、ここでも「出力コンデンサを使用しない降圧型レギュレータ」に示したものと同じ式で計算できます。次式によって、並列コンデンサを使用した場合の i_F を推定します。

$$\Delta i_F = \frac{\Delta i_L}{1 + \frac{r_D}{Z_C}}$$

$$Z_C = ESR + \frac{1}{2\pi \times f_{SW} \times C_O}$$

Z_C の計算では、インダクタのリップル電流の波形がほぼ正弦波となることを前提としています。

i_F の低減にはさほど効果のない小さい値の C_O でも、LM3404/04HV のスイッチング動作によって発生する EMI を制御できます。LED と他の回路の間の配線長が増すほど EMI の低減はより重要になります。

設計上の考慮事項 (つづき)

入力コンデンサ

LM3404/04HV の VIN ピンに接続する入力コンデンサは、最小容量と rms リップル電流の要件に従って選定します。入力コンデンサは、パワー MOSFET がオンの間は、ほぼ I_F に等しい電流パルスを供給し、パワー MOSFET がオフになると入力電圧によって充電されます。LM3404/04HV などのスイッチング・コンバータは入力電圧が増加すると入力電流が減少するため、入力インピーダンスが負の値になります。この入力電圧に対する入力電流の逆比例特性は、負の入力インピーダンスが入力フィルタのインピーダンスより大きくと発振(「電源相互作用」と呼ぶ場合があります)を引き起こす場合があります。最小容量は入力インピーダンスをコンバータの負性抵抗と比較することによって選定できます。しかしながら、これには入力電圧源のインダクタンスと抵抗を正確に計算する必要があり、これらの値を求めるのは困難な場合があります。最小入力容量 $C_{IN(MIN)}$ を求める他の方法として、許容可能な最大リップル電圧に基づいて選定する方法があります。この最大リップル電圧 $V_{IN(MAX)}$ は、コンバータのオン時間、つまり C_{IN} によって負荷電流が供給される期間の、 C_{IN} の両端間の電圧変化に等しくなります。 $C_{IN(MIN)}$ は、次式によって求めることができます。

$$C_{IN(MIN)} = \frac{I_F \times t_{ON}}{\Delta V_{IN(MAX)}}$$

C_{IN} を選定するために、 V_{IN} の 5% ~ 10% となるリップル電圧から始めます。LM3404/04HV を使用するすべての回路において、最小入力容量は $C_{IN(MIN)}$ の 2 倍とすることを推奨します。rms 電流定格を決定するには、次式を使用します。

$$I_{IN(rms)} = I_F \times \sqrt{D(1-D)}$$

LM3404/04HV の入力には、他のタイプに比べて、リップル電流定格が大きく、ESR、コスト、サイズが小さいセラミック・コンデンサが最適です。セラミック・コンデンサの選定時は、アプリケーションの動作条件に十分注意を払う必要があります。セラミック・コンデンサは、定格 DC 電圧を印加すると半分以上の容量が失われる場合があり、また高温側でも容量が低下します。コンデンサの定格 DC 電圧は、予想される最大入力電圧の 2 倍とすることを推奨します。また、電源入力のスイッチングに使用するコンデンサの誘電体品質は、少なくとも X5R とし、可能ならば X7R 以上を使用してください。

フライホイール・ダイオード

LM3404/04HV は、MOSFET がオフの期間にインダクタ電流を流すフライホイール・ダイオード D1 (「代表的なアプリケーション回路」参照) を必要とする、非同期整流降圧型レギュレータです。効率を最大化するために、D1 には順方向電圧降下が小さく、逆方向回復時間がほぼゼロのショットキ・ダイオードを使用します。D1 の定格は最大入力電圧に MOSFET がオンした際にスイッチング・ノードに発生するリングングの値を加えた電圧に対応できるものでなければなりません。実際には、あらゆるスイッチング・コンバータのスイッチング・ノードに、ダイオードの寄生容量と配線インダクタンスによる、ある程度のリングングが発生します。D1 は、次式で計算される平均電流 I_D の定格も満たす必要があります。

$$I_D = (1 - D) \times I_F$$

この計算は、予想される最大入力電圧に対して行う必要があります。コンバータ全体の効率はデューティ・サイクルが小さい領域で D1 の影響をより大きく受けます。デューティ・サイクルが小さいと、全時間のうちフライホイール・ダイオードに負荷電流が流れる時間の割合が増えるためです。この消費電力は、製品データシートの I-V 曲線からダイオードの順方向電圧 V_D の代表値を調べ、これに I_D を乗算することで計算できます。ダイオードのデータシートには代表的な接合部-周囲間熱抵抗 J_A も記載されているので、デバイスの動作時ダイ温度も推定することができます。消費電力 ($P_D = I_D \times V_D$) に J_A を乗算すると温度上昇値が得られます。この値から、ショットキ・ダイオードの温度が最大動作温度を超えないようにするためのダイオードのパッケージ・サイズを選択できます。

設計例 1: LM3404

第 1 の回路例では、建造物のアクセント照明用アプリケーションにおける部品選定について説明します。24V ± 10% の DC 入力電圧をレギュレートして、2 × 2 の直並列構成にした 4 つの LED からなる 5.4W の「電球色」LED モジュールの電源として使用します。このモジュールは 2 端子素子として扱われ、700mA ± 5% の順方向電流で駆動されます。温度が安定した状態でこの LED モジュールの順方向電圧の代表値は 6.9V です。したがって平均出力電圧は 7.1V と推定されます。このアプリケーションの目的は、従来ハロゲン電球が収められていたコンパクトな領域に、電流レギュレータと LED モジュールをすべて収納することです (LED は独立したメタルコア PCB およびヒートシンク上に実装されます)。空気の流れのほとんどない狭い空間なので、各回路部品の温度上昇は最大で 50 とする必要があり、スイッチング損失を低く保つためにスイッチング周波数を 400kHz にします。レギュレータを直径 1.5 インチの円形の回路基板に収めなければならないため、省スペース・ソリューションにすることも重要です。データシート末尾の Table 1 に、全部品のリスト (BOM) を示してあります。

設計例 1: LM3404 (つづき)

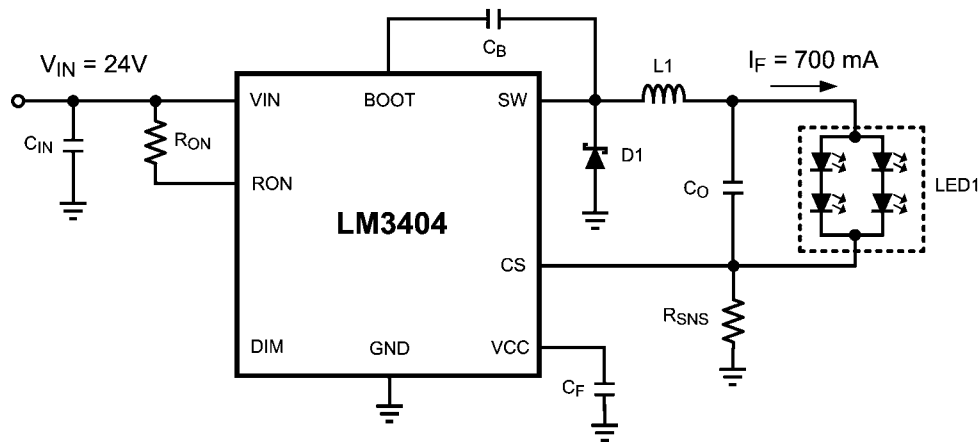


FIGURE 5. Schematic for Design Example 1

 R_{ON} と t_{ON}

このアプリケーションでは磁性部品のサイズと効率の要件とのバランスを取るためにスイッチング周波数を調整する必要があります。 R_{ON} は、次のスイッチング周波数の式から決定します。

$$R_{ON} = \frac{V_O}{1.34 \times 10^{-10} \times f_{SW}}$$

$$R_{ON} = 7.1 / (1.34 \times 10^{-10} \times 4 \times 10^5) = 132.5k$$

許容誤差 1% の最も近い値の抵抗は 133k です。回路のスイッチング周波数とオン時間は、次の f_{SW} に対する R_{ON} と t_{ON} の関係式から求められます。

$$f_{SW} = 7.1 / (1.33 \times 10^5 \times 1.34 \times 10^{-10}) = 398kHz$$

$$t_{ON} = (1.34 \times 10^{-10} \times 1.33 \times 10^5) / 24 = 743ns$$

出力インダクタ

出力コンデンサによって AC リプル電流の一部がフィルタリングされるため、インダクタのリプル電流が LED リプル電流より高く設定できます。多くの降圧型コンバータで標準的な値は 40%_{p.p} です。

$$i_L = 0.4 \times 0.7 = 0.28A$$

上記で得られた目標リプル電流から、インダクタンスを決定します。

$$L_{MIN} = \frac{V_{IN} - V_O}{\Delta i_L} \times t_{ON}$$

$$L_{MIN} = [(24 - 7.1) \times 7.43 \times 10^{-7}] / (0.28) = 44.8\mu H$$

値が最も近い標準インダクタは 47 μH です。インダクタの過熱を避けるために平均電流の定格は 700mA より大きくする必要があります。LM3404 ドライバと LED アレイが離れているため、LED の寿命がインダクタの発熱の影響を受けることはないものの、インダクタが過熱すれば LM3404 がサーマル・シャットダウンする可能性は残されています。

選定した標準インダクタのインダクタンスの許容誤差は $\pm 20\%$ です。この許容誤差から、インダクタ電流リプルの代表値、最小値、最大値を次のように計算できます。

$$i_{L(TYP)} = [(24 - 7.1) \times 7.43 \times 10^{-7}] / 47 \times 10^{-6} = 266mA_{p.p}$$

$$i_{L(MIN)} = [(24 - 7.1) \times 7.43 \times 10^{-7}] / 56 \times 10^{-6} = 223mA_{p.p}$$

$$i_{L(MAX)} = [(24 - 7.1) \times 7.43 \times 10^{-7}] / 38 \times 10^{-6} = 330mA_{p.p}$$

したがって LED/ インダクタのピーク電流を次のように推定できます。

$$I_{L(PEAK)} = I_L + 0.5 \times i_{L(MAX)}$$

$$I_{L(PEAK)} = 0.7 + 0.5 \times 0.330 = 866mA$$

LED アレイに短絡が発生した場合、LM3404 は短絡部分に定格電流を供給し続けますが出力電圧は CS ピンと同じ 200mV にまで低下します。この状態のインダクタのリプル電流とピーク電流は次式から得られます。

$$i_{L(LED-SHORT)} = [(24 - 0.2) \times 7.43 \times 10^{-7}] / 38 \times 10^{-6} = 465mA_{p.p}$$

$$I_{L(PEAK)} = 0.7 + 0.5 \times 0.465 = 933mA$$

スイッチ・ノード、出力、CS ピンとグラウンド間のいずれかで短絡が発生した場合、短絡電流リミットが動作し、ピーク電流を 1.5A (typ) に抑えます。このような異常動作時にインダクタの飽和を防ぐには、インダクタのピーク電流の定格を 1.5A より大きくする必要があります。電流定格が 1.4A (ピーク)/1.5A (平均)、DCR が 0.1 の、インダクタンス 47 μH の既製インダクタを使用することになります。

設計例 1: LM3404 (つづき)

出力コンデンサの使用

このアプリケーションは高周波の PWM 調光を必要とせず、出力コンデンサを利用して出力インダクタのサイズとコストを削減できます。適切な出力コンデンサを選択するために、「出力コンデンサを使用した降圧型コンバータ」に示した式を次のように変形します。

$$Z_C = \frac{\Delta i_F}{\Delta i_L - \Delta i_F} \times r_D$$

LED リップル電流の目標許容誤差は 100mA_{p-p} です。LED のデータシートから 700mA における r_D の代表値が 1.8 であることがわかります。ワーストケースのインダクタのリップル電流 333mA_{p-p} を低減するために必要なコンデンサのインピーダンスは次のようになります。

$$Z_C = [0.1 / (0.333 - 0.1)] \times 1.8 = 0.77$$

セラミック・コンデンサを使用し、必要な容量は 400kHz におけるインピーダンスに基づいて選定します。

$$C_O = 1 / (2 \times 0.77 \times 4 \times 10^5) = 0.51 \mu\text{F}$$

この計算では、 C_O の等価直列抵抗 (ESR) および等価直列インダクタンス (ESL) によるインピーダンスは無視できるものとしています。許容誤差 10% の最も近いコンデンサは 1.0 μF です。使用するコンデンサは 25V 以上の定格を持ち、X7R 誘電体を使用したものとします。以上の仕様を満たすパッケージ・サイズ 0805 のセラミック・コンデンサは複数のメーカーから発売されています。製品データシートのインピーダンス対周波数のプロットから、ESR の代表値は 3m Ω と読み取れます。

R_{SNS}

R_{SNS} は i_L の選定時に仮の値を決定しました。ここでは、この値を i_F の計算に基づいて再評価します。

$$R_{SNS} = \frac{0.2 \times L}{i_F \times L + V_O \times t_{SNS} - \frac{V_{IN} - V_O}{2} \times t_{ON}}$$

$$t_{SNS} = 220\text{ns}, R_{SNS} = 0.33$$

1 以下の抵抗には許容誤差が 1% と 5% のものがあります。最も近い値の部品は 1%、0.33 です。0.33W、1206 サイズならば消費電力 162mW に対応できます。抵抗を選択したら LED 電流の平均値を再度計算して、許容誤差要件である $\pm 5\%$ の範囲内にあることを確認します。「平均 LED 電流」の式を使用します。

$$i_F = 0.2 / 0.33 - (7.1 \times 2.2 \times 10^{-7}) / 47 \times 10^{-6} + 0.266 / 2 = 706\text{mA} (700\text{mA} + 1\%)$$

入力コンデンサ

「入力コンデンサ」の計算に従って選択します。 $V_{IN(\text{MAX})}$ は $24\text{V} \times 2\%_{\text{p-p}} = 480\text{mV}$ となります。必要な最小容量は次のように求められます。

$$C_{IN(\text{MIN})} = (0.7 \times 7.4 \times 10^{-7}) / 0.48 = 1.1 \mu\text{F}$$

十分な安全マージンを考慮して、容量値 3.3 μF 以上で、定格 50V、X7R 誘電体のパッケージ・サイズ 1210 のセラミック・コンデンサを使用します。「設計上の考慮事項」より、入力 rms 電流は次式から求められます。

$$I_{IN-\text{RMS}} = 0.7 \times \text{Sqrt}(0.28 \times 0.72) = 314\text{mA}$$

1210 サイズのセラミック・コンデンサのリップル電流の定格は通常 2A を超え、この設計には十分です。

フライホイール・ダイオード

入力電圧 $24\text{V} \pm 5\%$ に対しては、逆方向電圧定格が 30V より大きなショットキ・ダイオードが必要です。標準的な定格電圧の次のレベルの最大電圧は 40V です。定格 40V のダイオードを選定すればスイッチ・ノードのリンギングに対しても最大限のマージンが得られ、さらに他のメーカー間とのダイオードの相互比較もしやすくなります。

次に決定するパラメータは順方向電流の定格とパッケージ・サイズです。この例はデューティ・サイクルが小さいため ($D = 7.1 / 24 = 28\%$)、LM3404 内部のパワー MOSFET よりも D1 に大きな熱ストレスが加わります。平均ダイオード電流は次のように推定されます。

$$I_D = 0.706 \times 0.72 = 509\text{mA}$$

順方向電流の定格が 1A のショットキ・ダイオードで十分ですが、この例では消費電力の低減が重要になります。定格電流値の高いダイオードほど順方向電圧が低いため、定格 2A のダイオードを使用します。適切なパッケージ・サイズを決定するには、「設計上の考慮事項」に示した式により D1 の消費電力と温度上昇を計算します。SMB のようなパッケージに収められた 40V/2A ショットキ・ダイオードの 700mA における V_D は約 0.3V、 J_A は 75 $^{\circ}\text{C}/\text{W}$ です。消費電力と温度上昇は次のように計算できます。

$$P_D = 0.509 \times 0.3 = 153\text{mW}$$

$$T_{\text{RISE}} = 0.153 \times 75 = 11.5$$

C_B と C_F

ブートストラップ・コンデンサ C_B には、必ず X7R 誘電体を用いた 10nF セラミック・コンデンサを使用します。定格を 25V とするとすべてのアプリケーション回路に適用できます。リニア・レギュレータのフィルタ・コンデンサ C_F には、必ず 100nF で定格 25V とし、やはり X7R 誘電体を用いたセラミック・コンデンサを使用します。

効率

この例の電氣的効率を見積もるには、電流を流す各部品の消費電力を計算して合計します。電氣的効率を、回路の光学的な効率と混同してはなりません。光学的な効率は LED 自体の特性に依存します。

設計例 1: LM3404 (つづき)

合計出力電力 P_O は、次のように計算されます。

$$P_O = I_F \times V_O = 0.706 \times 7.1 = 5W$$

内部 MOSFET の導通損失 P_C :

$$P_C = (I_F^2 \times R_{DS(ON)}) \times D = (0.706^2 \times 0.8) \times 0.28 = 112mW$$

ゲート・ドライバおよびリニア・レギュレータにおけるゲート充電および VCC 損失 P_G :

$$P_G = (I_{IN-OP} + f_{SW} \times Q_G) \times V_{IN}$$

$$P_G = (600 \times 10^{-6} + 4 \times 10^5 \times 6 \times 10^{-9}) \times 24 = 72mW$$

内部 MOSFET のスイッチング損失 P_S :

$$P_S = 0.5 \times V_{IN} \times I_F \times (t_R + t_F) \times f_{SW}$$

$$P_S = 0.5 \times 24 \times 0.706 \times 40 \times 10^{-9} \times 4 \times 10^5 = 136mW$$

入力コンデンサの AC rms 電流損失 P_{CIN} :

$$P_{CIN} = I_{IN(rms)}^2 \times ESR = 0.317^2 \times 0.003 = 0.3mW \text{ (無視できます)}$$

インダクタの DCR 損失 P_L :

$$P_L = I_F^2 \times DCR = 0.706^2 \times 0.1 = 50mW$$

フライホイール・ダイオードの損失 $P_D = 153mW$

電流検出抵抗の損失 $P_{SNS} = 164mW$

$$\text{電気効率} = P_O / (P_O + \text{損失項の合計}) = 5 / (5 + 0.687) = 88\%$$

LM3404 IC の温度上昇は次のように計算されます。

$$T_{LM3404} = (P_C + P_G + P_S) \times \theta_{JA} = (0.112 + 0.072 + 0.136) \times 155 = 49.2$$

設計例 2: LM3404HV

第 2 の回路例では、一般的な屋外の照明用アプリケーションにおける部品選定について説明します。48V ± 10% の DC 入力電圧をレギュレートして、直列接続した 10 個の LED を 500mA ± 10% で駆動し、リップル電流 50mA_{p-p} 以下です。温度が安定した状態でこの LED モジュールの順方向電圧の代表値は 35V です。したがって平均出力電圧は 35.2V と推定されます。データシート末尾の Table 2 に、全部品のリスト (BOM) を示しております。

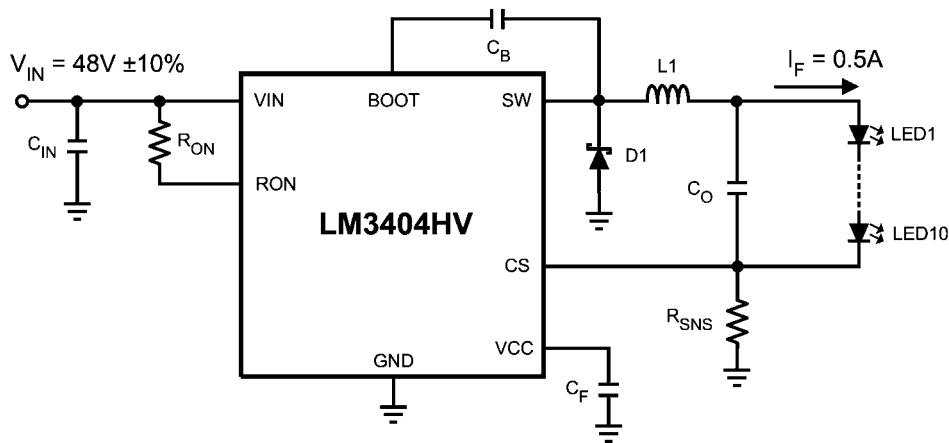


FIGURE 6. Schematic for Design Example 2

R_{ON} と t_{ON}

このアプリケーションではソリューションのサイズより高効率および低消費電力を優先させるため、225kHz と低いスイッチング周波数が必要です。 R_{ON} は、次のスイッチング周波数の式から決定します。

$$R_{ON} = \frac{V_O}{1.34 \times 10^{-10} \times f_{SW}}$$

$$R_{ON} = 35.2 / (1.34 \times 10^{-10} \times 2.25 \times 10^5) = 1.16M$$

許容誤差 1% で次にレベルの高い抵抗は 1.18M です。回路のスイッチング周波数とオン時間は、次の f_{SW} に対する R_{ON} と t_{ON} の関係式から求められます。

$$f_{SW} = 35.2 / (1.18 \times 10^6 \times 1.34 \times 10^{-10}) = 223kHz$$

$$t_{ON} = (1.34 \times 10^{-10} \times 1.18 \times 10^6) / 48 = 3.3\mu s$$

出力インダクタ

出力コンデンサによって AC リップル電流の一部がフィルタリングされるため、インダクタのリップル電流が LED リップル電流より高く設定できます。値を 30%_{p-p} にすると電流リップルとインダクタ・サイズの間で適切なトレードオフが得られます。

$$i_L = 0.3 \times 0.5 = 0.15A$$

上記で得られた目標リップル電流から、インダクタンスを決定します。

$$L_{MIN} = \frac{V_{IN} - V_O}{\Delta i_L} \times t_{ON}$$

$$L_{MIN} = [(48 - 35.2) \times 3.3 \times 10^{-6}] / (0.15) = 281\mu H$$

281μH を超えて最も近い標準インダクタの値は 330μH です。インダクタの過熱を避けるために平均電流の定格は 0.5A より大きくする必要があります。この例では、LM3404HV ドライバと LED アレイが同じメタルコア PCB を使用しているため、インダクタからの発熱が LED の寿命に影響を及ぼす可能性があります。このため、使用するインダクタの平均電流の定格を約 50% または 1A デレーティングする必要があります。

設計例 2: LM3404HV (つづき)

選定した標準インダクタのインダクタンスの許容誤差は± 20%です。この許容誤差から、インダクタ電流リップルの代表値、最小値、最大値を次のように計算できます。

$$i_{L(TYP)} = [(48 - 35.2) \times 3.3 \times 10^{-6}] / 330 \times 10^{-6} \\ = 128 \text{mA}_{p-p}$$

$$i_{L(MIN)} = [(48 - 35.2) \times 3.3 \times 10^{-6}] / 396 \times 10^{-6} \\ = 107 \text{mA}_{p-p}$$

$$i_{L(MAX)} = [(48 - 35.2) \times 3.3 \times 10^{-6}] / 264 \times 10^{-6} \\ = 160 \text{mA}_{p-p}$$

したがってインダクタのピーク電流を次のように推定できます。

$$I_{L(PEAK)} = I_L + 0.5 \times i_{L(MAX)} \\ I_{L(PEAK)} = 0.5 + 0.5 \times 0.16 = 0.58 \text{A}$$

LED アレイに短絡が発生した場合、LM3404HV は短絡部分に定格電流を供給し続けますが出力電圧は CS ピンと同じ 200mV にまで低下します。この状態のインダクタのリップル電流とピーク電流は次式から得られます。

$$i_{L(LED-SHORT)} = [(48 - 0.2) \times 3.3 \times 10^{-6}] / 264 \times 10^{-6} \\ = 0.598 \text{A}_{p-p}$$

$$I_{L(PEAK)} = 0.5 + 0.5 \times 0.598 = 0.8 \text{A}$$

スイッチ・ノード、出力、CS ピンとグラウンド間のいずれかで短絡が発生した場合、短絡電流リミットが動作し、ピーク電流を 1.5A (typ) に抑えます。このような異常動作時にインダクタの飽和を防ぐには、インダクタのピーク電流の定格を 1.5A より大きくする必要があります。電流定格が 1.9A (ピーク)/1.0A (平均)、DCR が 0.56 の、インダクタンス 330μH の既製インダクタを使用することになります。

出力コンデンサの使用

このアプリケーションは周波数 1kHz 未満の PWM 調光を使用し、小型の出力コンデンサを利用して出力インダクタのサイズとコストを削減できます。適切な出力コンデンサを選択するために、「出力コンデンサを使用した降圧型コンバータ」に示した式を次のように変形します。

$$Z_C = \frac{\Delta i_F}{\Delta i_L - \Delta i_F} \times r_D$$

LED リップル電流の目標許容誤差は 50mA_{p-p} で、10 個の LED を直列接続した場合の r_D の代表値は 10 です。ワーストケース定常状態のインダクタのリップル電流 160mA_{p-p} を低減するために必要なコンデンサのインピーダンスは次のようになります。

$$Z_C = [0.05 / (0.16 - 0.05)] \times 10 = 4.5$$

セラミック・コンデンサを使用し、必要な容量は 223kHz におけるインピーダンスに基づいて選定します。

$$C_O = 1 / (2 \times 4.5 \times 2.23 \times 10^5) = 0.16 \mu\text{F}$$

この計算では、C_O の等価直列抵抗 (ESR) および等価直列インダクタンス (ESL) によるインピーダンスは無視できるものとしています。許容誤差 10% の最も近いコンデンサは 0.15μF です。使用するコンデンサは 50V 以上の定格を持ち、X7R 誘電体を使用したものとしてします。以上の仕様を満たすパッケージ・サイズ 0805 のセラミック・コンデンサは複数のメーカーから発売されています。ESR 値は一般にこのような容量値の低いコンデンサでは提供されませんが、100mΩ 以下と想定でき、LED リップル電流要件に適合する十分なマージンが確保されます。要求される容量が小さいため、定格 100V、パッケージ・サイズ 1206 のコンデンサを使用できます。定格 100V であれば、DC 出力電圧がコンデンサの両端に印加されたときに容量が著しく低下することはありません。

R_{SNS}

R_{SNS} は i_L の選定時に仮の値を決定しました。ここでは、この値を i_F の計算に基づいて再評価します。

$$R_{SNS} = \frac{0.2 \times L}{I_F \times L + V_O \times t_{SNS} - \frac{V_{IN} - V_O}{2} \times t_{ON}}$$

$$t_{SNS} = 220 \text{ns}, R_{SNS} = 0.43$$

1 以下の抵抗には許容誤差が 1% と 5% のものがあります。最も近い値の部品は 1%、0.43 です。0.25W、0805 サイズならば消費電力 110mW に対応できます。抵抗を選択したら LED 電流の平均値を再度計算して、許容誤差要件である ± 10% の範囲内にあることを確認します。「平均 LED 電流」の式を使用します。

$$I_F = 0.2 / 0.43 - (35.2 \times 2.2 \times 10^{-7}) / 330 \times 10^{-6} + 0.128 / 2 \\ = 505 \text{mA}$$

設計例 2: LM3404HV (つづき)

入力コンデンサ

「入力コンデンサ」の計算に従って選択します。 $V_{IN(MAX)}$ は $48V \times 2\%_{p-p} = 960mV$ となります。必要な最小容量は次のように求められます。

$$C_{IN(MIN)} = (0.5 \times 3.3 \times 10^{-6}) / 0.96 = 1.7\mu F$$

十分な安全マージンを考慮して、容量値 2.2 μF 、定格 100V、X7R 誘電体のパッケージ・サイズ 1812 のセラミック・コンデンサを使用します。「設計上の考慮事項」より、入力 rms 電流は次式から求められます。

$$I_{IN-RMS} = 0.5 \times \text{Sqrt}(0.73 \times 0.27) = 222mA$$

1812 サイズのセラミック・コンデンサのリップル電流の定格は通常 2A を超え、ESR はおよそ 3m Ω で、この設計には十分です。

フライホイール・ダイオード

入力電圧 48V に対しては、逆方向電圧定格が 50V より大きなショットキ・ダイオードが必要です。次のレベルの最大電圧は 60V です。定格 60V のダイオードを選定すればスイッチ・ノードのリングングに対しても最大限のマージンが得られ、さらに他のメーカー間とのダイオードの相互比較もしやすくなります。

次に決定するパラメータは順方向電流の定格とパッケージ・サイズです。この例はデューティ・サイクルが小さいため ($D = 35.2/48 = 73\%$)、LM3404 内部のパワー MOSFET に D1 より大きな熱ストレスが加わります。平均ダイオード電流は次のように推定されます。

$$I_D = 0.5 \times 0.27 = 135mA$$

順方向電流の定格が 0.5A のショットキ・ダイオードで十分ですが、この例では消費電力の低減が重要になります。定格電流値の高いダイオードほど順方向電圧が低いため、定格 1A のダイオードを使用します。適切なパッケージ・サイズを決定するには、「設計上の考慮事項」に示した式により D1 の消費電力と温度上昇を計算します。SMA のようなパッケージに収められた 60V/1A ショットキ・ダイオードの 0.5A における V_D は約 0.35V、 J_A は 75 /W です。

$$P_D = 0.135 \times 0.35 = 47mW$$

$$T_{RISE} = 0.047 \times 75 = 3.5$$

C_B と C_F

ブートストラップ・コンデンサ C_B には、必ず X7R 誘電体を用いた 10nF セラミック・コンデンサを使用します。定格を 25V とするとすべてのアプリケーション回路に適用できます。リニア・レギュレータのフィルタ・コンデンサ C_F には、必ず 100nF で定格 25V とし、やはり X7R 誘電体を用いたセラミック・コンデンサを使用します。

効率

この例の電氣的効率を見積もるには、電流を流す各 부품の消費電力を計算して合計します。電氣的効率を、回路の光学的な効率と混同してはなりません。光学的な効率は LED 自体の特性に依存します。

合計出力電力 P_O は、次のように計算されます。

$$P_O = I_F \times V_O = 0.5 \times 35.2 = 17.6W$$

内部 MOSFET の導通損失 P_C :

$$P_C = (I_F^2 \times R_{DS(ON)}) \times D = (0.5^2 \times 0.8) \times 0.73 = 146mW$$

ゲート・ドライバおよびリニア・レギュレータにおけるゲート充電および VCC 損失 P_G :

$$P_G = (I_{IN-OP} + f_{SW} \times Q_G) \times V_{IN}$$

$$P_G = (600 \times 10^{-6} + 2.23 \times 10^5 \times 6 \times 10^{-9}) \times 48 = 94mW$$

内部 MOSFET のスイッチング損失 P_S :

$$P_S = 0.5 \times V_{IN} \times I_F \times (t_r + t_f) \times f_{SW}$$

$$P_S = 0.5 \times 48 \times 0.5 \times 40 \times 10^{-9} \times 2.23 \times 10^5 = 107mW$$

入力コンデンサの AC rms 電流損失 P_{CIN} :

$$P_{CIN} = I_{IN(rms)}^2 \times ESR = 0.222^2 \times 0.003 = 0.1mW \text{ (無視できます)}$$

インダクタの DCR 損失 P_L :

$$P_L = I_F^2 \times DCR = 0.5^2 \times 0.56 = 140mW$$

フライホイール・ダイオードの損失 $P_D = 47mW$

電流検出抵抗の損失 $P_{SNS} = 110mW$

電氣効率 = $P_O / (P_O + \text{損失項の合計}) = 17.6 / (17.6 + 0.644) = 96\%$

LM3404HV IC の温度上昇は次のように計算されます。

$$T_{LM3404} = (P_C + P_G + P_S) \times \theta_{JA} = (0.146 + 0.094 + 0.107) \times 155 = 54$$

基板レイアウトの検討

スイッチング・コンバータの性能を決めるのは部品選定だけではなく、プリント回路基板 (PCB) のレイアウトも重要な影響を与えます。次のガイドラインは外部からの EMI を最大限排除し、望ましくない EMI の発生を極力抑えた回路の設計に役立ちます。

コンパクトなレイアウト

寄生インダクタンスを低減するには電力経路上の部品をできるだけまとめて配置し、大電流が流れるループの面積をできるだけ小さくします。短く厚いトレースまたは Copper Pour (ポリゴン配線パターン) とするのが最適です。特にスイッチ・ノード (L1、D1、SW ピンを接続するノード) は、3 つの部品を接続しても流れる電流によって過熱しない十分広い領域を確保するようにします。LM3404/04HV の動作は 2 つのサイクルに明確に分けられます。それぞれのサイクルの大電流経路を Figure 7 に示します。

基板レイアウトの検討

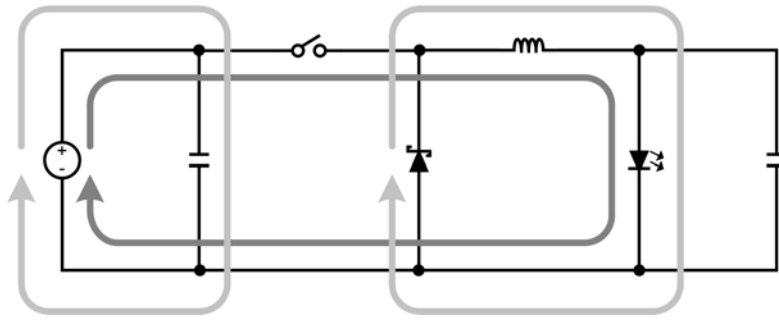


FIGURE 7. Buck Converter Current Loops

内側の濃い灰色のループは、MOSFET のオン期間における大電流経路を表しています。外側の薄い灰色のループは、MOSFET のオフ期間における大電流経路を表しています。

グラウンド・プレーンとポリゴン配線パターン (Copper Pour)

Figure 7 は定常電流とパルス電流の経路を解析するときにも役立ちます。オン期間とオフ期間の両方で電流を流す部分は定常電流、オン期間またはオフ期間のいずれかで電流を流す部分はパルス電流の経路と見なせます。配線時にはパルス電流の経路を優先します。この経路は最も EMI を放射する可能性が高いためです。PCB のグラウンド・プレーンは導体であり、リターン経路であるため他の回路の経路と同様にノイズが注入される可能性があります。グラウンド回路の定常電流経路は、他の回路にノイズを注入する危険性は低く、システム・グラウンド・プレーンを経路として使用できます。定常電流経路の例には、入力電源と入力コンデンサ間、フライホイール・ダイオードと LED/ 電流検出抵抗間などがあります。一方、フライホイール・ダイオードと入力コンデンサ間には大きなパルス電流が流れます。この経路は短く厚いポリゴン・パターンで配線し、可能ならば PCB の部品実装側の面を使用します。入力コンデンサの部品実装側のポリゴン配線をグラウンド・プレーンに接続する場合は、パッドの直近で複数ビア

を並列使用します。見落とされることが多い第 2 のパルス電流ループは、SW ピンおよび BOOT ピンとコンデンサ C_B 間に形成されるゲート駆動電流が流れる経路です。このループによる EMI を最小化するには、 C_B を SW および BOOT ピンの近くに配置します。

電流検出

CS ピンは高インピーダンスの入力であり、 R_{SNS} 、 R_Z (使用している場合)、CS ピン、グラウンドによって形成されるループはできる限り小さくして、ノイズを最大限排除します。したがって R_{SNS} は IC の CS ピンおよび GND ピンのできるだけ近くに配置します。

離れた LED アレイ

LED または LED アレイを LM3404/04HV から離して (数インチ以上) 配置するアプリケーション、または配線ハーネスによって接続される独立した PCB 上に実装するアプリケーションがあります。出力コンデンサを使用し、LED アレイが大規模な場合、または他のコンバータ部分と独立している場合は、出力コンデンサを LED の近くに配置してコンデンサの AC インピーダンスに対する寄生インダクタンスの影響を低減します。電流検出抵抗は、コンバータの基板上の LM3404/04HV 近くに配置します。

基板レイアウトの検討 (つづき)

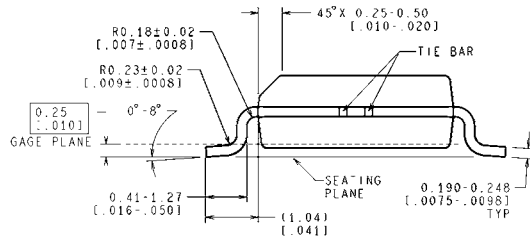
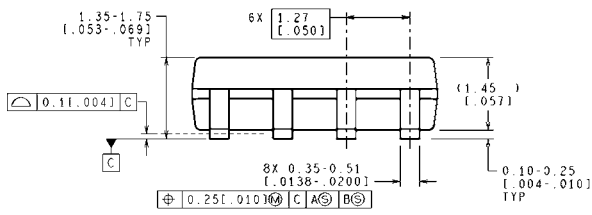
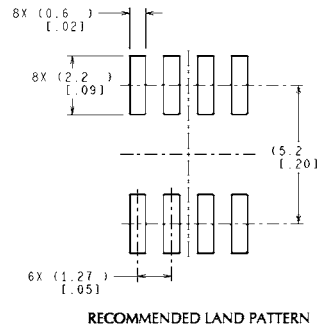
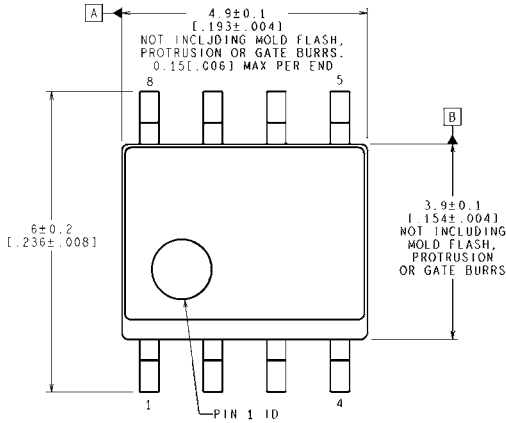
TABLE 1. BOM for Design Example 1

ID	Part Number	Type	Size	Parameters	Qty	Vendor
U1	LM3404	LED Driver	SO-8	42V, 1.2A	1	NSC
L1	SLF10145T-470M1R4	Inductor	10 x 10 x 4.5mm	47 μ H, 1.4A, 120 m Ω	1	TDK
D1	CMSH2-40	Schottky Diode	SMB	40V, 2A	1	Central Semi
Cf	VJ0805Y104KXXAT	Capacitor	0805	100 nF 10%	1	Vishay
Cb	VJ0805Y103KXXAT	Capacitor	0805	10 nF 10%	1	Vishay
Cin	C3225X7R1H335M	Capacitor	1210	3.3 μ F, 50V	1	TDK
Co	C2012X7R1E105M	Capacitor	0805	1.0 μ F, 25V	1	TDK
Rsns	ERJ8BQFR33V	Resistor	1206	0.33 Ω 1%	1	Panasonic
Ron	CRCW08051333F	Resistor	0805	133 k Ω 1%	1	Vishay

TABLE 2. BOM for Design Example 2

ID	Part Number	Type	Size	Parameters	Qty	Vendor
U1	LM3404HV	LED Driver	SO-8	75V, 1.2A	1	NSC
L1	DO5022P-334	Inductor	18.5 x 15.4 x 7.1mm	330 μ H, 1.9A, 0.56 Ω	1	Coilcraft
D1	CMSH1-60M	Schottky Diode	SMA	60V, 1A	1	Central Semi
Cf	VJ0805Y104KXXAT	Capacitor	0805	100 nF 10%	1	Vishay
Cb	VJ0805Y103KXXAT	Capacitor	0805	10 nF 10%	1	Vishay
Cin	C4532X7R2A225M	Capacitor	1812	2.2 μ F, 100V	1	TDK
Co	C3216X7R2A154M	Capacitor	1206	0.15 μ F, 100V	1	TDK
Rsns	ERJ6BQFR43V	Resistor	0805	0.43 Ω 1%	1	Panasonic
Ron	CRCW08051184F	Resistor	0805	1.18 M Ω 1%	1	Vishay

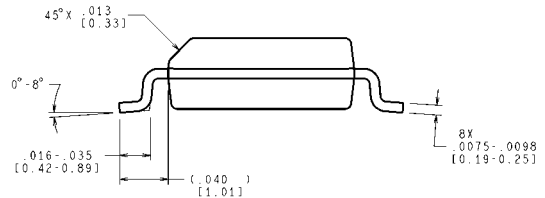
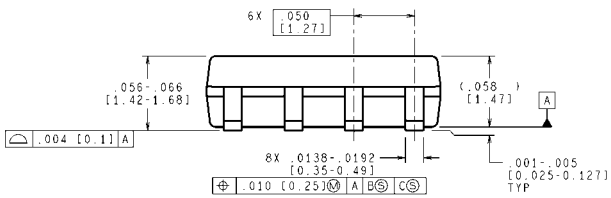
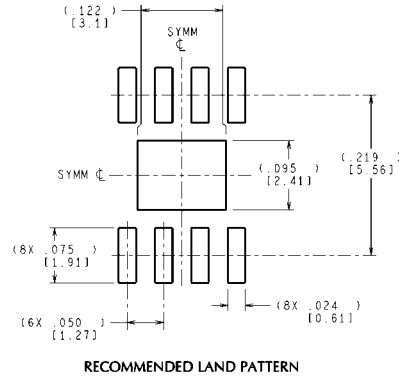
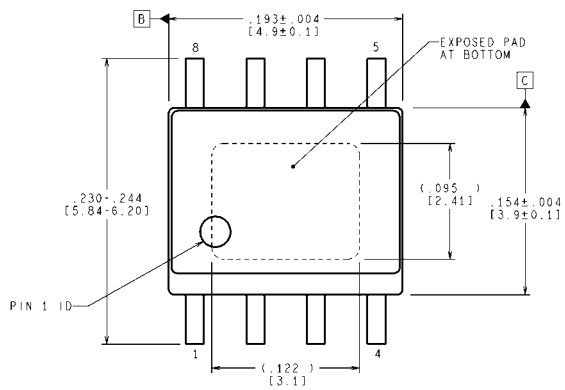
外形寸法図 特記のない限り inches (millimeters)



CONTROLLING DIMENSION IS MILLIMETER
VALUES IN [] ARE INCHES
DIMENSIONS IN () FOR REFERENCE ONLY

M08A (Rev M)

SO-8 Package
NS Package Number M08A



CONTROLLING DIMENSION IS INCH
VALUES IN [] ARE MILLIMETERS
DIMENSIONS IN () FOR REFERENCE ONLY

MRA08B (Rev B)

PSOP-8 Package
NS Package Number MRA08B

このドキュメントの内容はナショナル セミコンダクター社製品の関連情報として提供されます。ナショナル セミコンダクター社は、この発行物の内容の正確性または完全性について、いかなる表明または保証もいたしません。また、仕様と製品説明を予告なく変更する権利を有します。このドキュメントはいかなる知的財産権に対するライセンスも、明示的、黙示的、禁反言による惹起、またはその他を問わず、付与するものではありません。

試験や品質管理は、ナショナル セミコンダクター社が自社の製品保証を維持するために必要と考える範囲に用いられます。政府が課す要件によって指定される場合を除き、各製品のすべてのパラメータの試験を必ずしも実施するわけではありません。ナショナル セミコンダクター社は製品適用の援助や購入者の製品設計に対する義務は負いかねます。ナショナル セミコンダクター社の部品を使用した製品および製品適用の責任は購入者にあります。ナショナル セミコンダクター社の製品を用いたいかなる製品の使用または供給に先立ち、購入者は、適切な設計、試験、および動作上の安全手段を講じなければなりません。

それら製品の販売に関するナショナル セミコンダクター社との取引条件で規定される場合を除き、ナショナル セミコンダクター社は一切の義務を負わないものとし、また、ナショナル セミコンダクター社の製品の販売か使用、またはその両方に関連する特定目的への適合性、商品の機能性、ないしは特許、著作権、または他の知的財産権の侵害に関連した義務または保証を含むいかなる表明または黙示的保証も行いません。

生命維持装置への使用について

ナショナル セミコンダクター社の製品は、ナショナル セミコンダクター社の最高経営責任者 (CEO) および法務部門 (GENERAL COUNSEL) の事前の書面による承諾がない限り、生命維持装置または生命維持システム内のきわめて重要な部品に使用することは認められていません。

ここで、生命維持装置またはシステムとは (a) 体内に外科的に使用されることを意図されたもの、または (b) 生命を維持あるいは支持するものをいい、ラベルにより表示される使用法に従って適切に使用された場合に、これの不具合が使用者に身体的障害を与えると予想されるものをいいます。重要な部品とは、生命維持にかかわる装置またはシステム内のすべての部品をいい、これの不具合が生命維持用の装置またはシステムの不具合の原因となりそれらの安全性や機能に影響を及ぼすことが予想されるものをいいます。

National Semiconductor とナショナル セミコンダクターのロゴはナショナル セミコンダクター コーポレーションの登録商標です。その他のブランドや製品名は各権利所有者の商標または登録商標です。

Copyright © 2010 National Semiconductor Corporation

製品の最新情報については www.national.com をご覧ください。

ナショナル セミコンダクター ジャパン株式会社

本社 / 〒 135-0042 東京都江東区木場 2-17-16 TEL.(03)5639-7300

技術資料 (日本語 / 英語) はホームページより入手可能です。

www.national.com/jpn/

ご注意

日本テキサス・インスツルメンツ株式会社（以下TIJといいます）及びTexas Instruments Incorporated (TIJの親会社、以下TIJないしTexas Instruments Incorporatedを総称してTIといいます)は、その製品及びサービスを任意に修正し、改善、改良、その他の変更をし、もしくは製品の製造中止またはサービスの提供を中止する権利を留保します。従いまして、お客様は、発注される前に、関連する最新の情報を取得して頂き、その情報が現在有効かつ完全なものであるかどうかご確認下さい。全ての製品は、お客様とTIJとの間取引契約が締結されている場合は、当該契約条件に基づき、また当該取引契約が締結されていない場合は、ご注文の受諾の際に提示されるTIJの標準販売契約約款に従って販売されます。

TIは、そのハードウェア製品が、TIの標準保証条件に従い販売時の仕様に対応した性能を有していること、またはお客様とTIJとの間で合意された保証条件に従い合意された仕様に対応した性能を有していることを保証します。検査およびその他の品質管理技法は、TIが当該保証を支援するのに必要とみなす範囲で行なわれております。各デバイスの全てのパラメーターに関する固有の検査は、政府がそれ等の実行を義務づけている場合を除き、必ずしも行なわれておりません。

TIは、製品のアプリケーションに関する支援もしくはお客様の製品の設計について責任を負うことはありません。TI製部品を使用しているお客様の製品及びそのアプリケーションについての責任はお客様にあります。TI製部品を使用したお客様の製品及びアプリケーションについて想定される危険を最小のものとするため、適切な設計上および操作上の安全対策は、必ずお客様にてお取り下さい。

TIは、TIの製品もしくはサービスが使用されている組み合わせ、機械装置、もしくは方法に関連しているTIの特許権、著作権、回路配置利用権、その他のTIの知的財産権に基づいて何らかのライセンスを許諾するということは明示的にも黙示的にも保証も表明もしておりません。TIが第三者の製品もしくはサービスについて情報を提供することは、TIが当該製品もしくはサービスを使用することについてライセンスを与えたり、保証もしくは是認するということを含みません。そのような情報を使用するには第三者の特許その他の知的財産権に基づき当該第三者からライセンスを得なければならない場合もあり、またTIの特許その他の知的財産権に基づきTIからライセンスを得て頂かなければならない場合もあります。

TIのデータブックもしくはデータシートの中にある情報を複製することは、その情報に一切の変更を加えること無く、かつその情報と結び付けられた全ての保証、条件、制限及び通知と共に複製がなされる限りにおいて許されるものとします。当該情報に変更を加えて複製することは不正で誤認を生じさせる行為です。TIは、そのような変更された情報や複製については何の義務も責任も負いません。

TIの製品もしくはサービスについてTIにより示された数値、特性、条件その他のパラメーターと異なる、あるいは、それを超えてなされた説明で当該TI製品もしくはサービスを再販売することは、当該TI製品もしくはサービスに対する全ての明示的保証、及び何らかの黙示的保証を無効にし、かつ不正で誤認を生じさせる行為です。TIは、そのような説明については何の義務も責任もありません。

TIは、TIの製品が、安全でないことが致命的となる用途ないしアプリケーション(例えば、生命維持装置のように、TI製品に不良があった場合に、その不良により相当な確率で死傷等の重篤な事故が発生するようなもの)に使用されることを認めておりません。但し、お客様とTIの双方の権限有る役員が書面でそのような使用について明確に合意した場合は除きます。たとえTIがアプリケーションに関連した情報やサポートを提供したとしても、お客様は、そのようなアプリケーションの安全面及び規制面から見た諸問題を解決するために必要とされる専門的知識及び技術を持ち、かつ、お客様の製品について、またTI製品をそのような安全でないことが致命的となる用途に使用することについて、お客様が全ての法的責任、規制を遵守する責任、及び安全に関する要求事項を満足させる責任を負っていることを認め、かつそのことに同意します。さらに、もし万一、TIの製品がそのような安全でないことが致命的となる用途に使用されたことによって損害が発生し、TIないしその代表者がその損害を賠償した場合は、お客様がTIないしその代表者にその全額の補償をするものとします。

TI製品は、軍事的用途もしくは宇宙航空アプリケーションないし軍事的環境、航空宇宙環境にて使用されるようには設計もされていませんし、使用されることを意図されておられません。但し、当該TI製品が、軍需対応グレード品、若しくは「強化プラスチック」製品としてTIが特別に指定した製品である場合は除きます。TIが軍需対応グレード品として指定した製品のみが軍需品の仕様書に合致いたします。お客様は、TIが軍需対応グレード品として指定していない製品を、軍事的用途もしくは軍事的環境下で使用することは、もっぱらお客様の危険負担においてなされるということ、及び、お客様がもっぱら責任をもって、そのような使用に関して必要とされる全ての法的要求事項及び規制上の要求事項を満足させなければならないことを認め、かつ同意します。

TI製品は、自動車用アプリケーションないし自動車の環境において使用されるようには設計されていませんし、また使用されることを意図されておられません。但し、TIがISO/TS 16949の要求事項を満たしていると特別に指定したTI製品は除きます。お客様は、お客様が当該TI指定品以外のTI製品を自動車用アプリケーションに使用しても、TIは当該要求事項を満たしていなかったことについて、いかなる責任も負わないことを認め、かつ同意します。

Copyright © 2012, Texas Instruments Incorporated
日本語版 日本テキサス・インスツルメンツ株式会社

弊社半導体製品の取り扱い・保管について

半導体製品は、取り扱い、保管・輸送環境、基板実装条件によっては、お客様での実装前後に破壊/劣化、または故障を起こすことがあります。

弊社半導体製品のお取り扱い、ご使用にあたっては下記の点を遵守して下さい。

1. 静電気

- 素手で半導体製品単体を触らないこと。どうしても触る必要がある場合は、リストストラップ等で人体からアースをとり、導電性手袋等をして取り扱うこと。
- 弊社出荷梱包単位（外装から取り出された内装及び個装）又は製品単品で取り扱いを行う場合は、接地された導電性のテーブル上で（導電性マットにアースをとったもの等）、アースをした作業者が行うこと。また、コンテナ等も、導電性のものを使うこと。
- マウンタやはんだ付け設備等、半導体の実装に関わる全ての装置類は、静電気の帯電を防止する措置を施すこと。
- 前記のリストストラップ・導電性手袋・テーブル表面及び実装装置類の接地等の静電気帯電防止措置は、常に管理されその機能が確認されていること。

2. 温・湿度環境

- 温度：0～40℃、相対湿度：40～85%で保管・輸送及び取り扱いを行うこと。（但し、結露しないこと。）

- 直射日光があたる状態で保管・輸送しないこと。
3. 防湿梱包
 - 防湿梱包品は、開封後は個別推奨保管環境及び期間に従い基板実装すること。
 4. 機械的衝撃
 - 梱包品（外装、内装、個装）及び製品単品を落下させたり、衝撃を与えないこと。
 5. 熱衝撃
 - はんだ付け時は、最低限260℃以上の高温状態に、10秒以上さらさないこと。（個別推奨条件がある時はそれに従うこと。）
 6. 汚染
 - はんだ付け性を損なう、又はアルミ配線腐食の原因となるような汚染物質（硫黄、塩素等ハロゲン）のある環境で保管・輸送しないこと。
 - はんだ付け後は十分にフラックスの洗浄を行うこと。（不純物含有率が一定以下に保証された無洗浄タイプのフラックスは除く。）

以上