

LP5860 11 × 18 LED マトリクス・ドライバ、8 ビット・アナログおよび 8/16 ビット PWM 調光付き

1 特長

- LED マトリクスのトポロジ
 - 198 の LED ドットのための 11 のスキャン・スイッチを備えた 18 の定電流シンク
 - 1~11 に設定できるスキャン・スイッチ
- 動作電圧範囲
 - V_{CC}/V_{LED} 範囲: 2.7V~5.5V
 - 1.8V、3.3V、5V 互換のロジック・ピン
- 18 の高精度定電流シンク
 - 電流シンクあたり 0.1mA~50mA ($V_{CC} \geq 3.3V$)
 - デバイス間誤差: $\pm 3\%$ (チャンネル電流 = 50mA)
 - チャンネル間誤差: $\pm 3\%$ (チャンネル電流 = 50mA)
 - 位相シフトによる過渡電力の平衡化
- 超低消費電力
 - シャットダウン・モード: $I_{CC} \leq 1\mu A$ (EN = LOW)
 - スタンバイ・モード: $I_{CC} \leq 10\mu A$ (EN = HIGH および CHIP_EN = 0 (データ保持))
 - アクティブ・モード: $I_{CC} = 4.3mA$ (標準値、チャンネル電流 = 5mA)
- フレキシブルな調光オプション
 - 各 LED ドットを個別にオン / オフ制御
 - アナログ調光 (電流ゲイン制御)
 - すべての LED ドットに対するグローバル 3 ビット最大電流 (MC) 設定
 - 3 グループの 7 ビット・カラー電流 (CC) 設定 (赤、緑、青)
 - 各 LED ドットに対する個別の 8 ビット・ドット電流 (DC) 設定
 - 可聴ノイズが発生しない周波数を使った PWM 調光
 - すべての LED ドットに対するグローバル 8 ビット PWM 調光
 - LED ドットを任意に割り当てるための 3 つのプログラマブルな 8 ビット PWM 調光グループ
 - 各 LED ドットに対する個別の 8 ビットまたは 16 ビット PWM 調光
- データ通信量を最小限に抑えるための完全にアドレス指定可能な SRAM
- 個別の LED ドット開放 / 短絡検出
- ゴースト除去および低輝度補償機能
- インターフェイス・オプション
 - 1MHz (最大値) の I²C インターフェイス (IFS = LOW)
 - 12MHz (最大値) の SPI インターフェイス (IFS = HIGH)

2 アプリケーション

- LED アニメーションおよび表示:
 - キーボード、マウス、ゲーム用アクセサリ
 - 大型およびスマート家電
 - スマート・スピーカ、有線 / 無線スピーカ
 - オーディオ・ミキサ、DJ 機器、放送
 - アクセス機器、スイッチ、サーバー
- 光学モジュールの定電流シンク

3 概要

電子機器がますます小型化するにつれて、アニメーションと表示のためにより多くの LED を使う必要性が高まっており、小さなソリューション・サイズでユーザー体験を向上させる高性能 LED マトリクス・ドライバが求められています。

LP586x デバイスは高性能 LED マトリクス・ドライバのファミリーです。本デバイスは $N \times 18$ の LED ドットまたは $N \times 6$ の RGB LED をサポートするための N 個 ($N = 1/2/4/6/8/11$) のスイッチング MOSFET を備えた 18 の定電流シンクを内蔵しています。LP5860 は、最大 198 の LED ドットまたは 66 の RGB LED のための 11 の MOSFET を内蔵しています。

LP5860 はアナログ調光法と PWM 調光法の両方をサポートしています。アナログ調光の場合、各 LED ドットを 256 ステップで調整できます。PWM 調光の場合、内蔵の 8 ビットまたは 16 ビット構成可能 PWM ジェネレータが滑らかで可聴ノイズが発生しない調光制御を実現します。各 LED ドットを 8 ビット・グループ PWM に任意に割り当てることで、調光制御を同時に実現することもできます。

LP5860 デバイスは、データ通信量を最小限に抑えるために、完全にアドレス指定可能な SRAM を実装しています。上側と下側のゴーストを除去するため、ゴースト・キャンセル回路を内蔵しています。LP5860 は LED 開放 / 短絡検出機能もサポートしています。LP5860 では、1MHz (最大値) の I²C と 12MHz (最大値) の SPI が使用できます。

製品情報

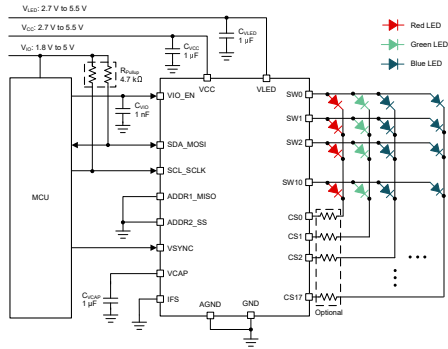
部品番号	パッケージ ⁽¹⁾	本体サイズ (公称)
LP5860	VQFN (40)	5mm × 5mm

- (1) 利用可能なすべてのパッケージについては、このデータシートの末尾にある注文情報を参照してください。



LP5860

JAJSJC3A – MAY 2021 – REVISED NOVEMBER 2021



概略回路図

目次

1 特長.....	1	8.4 デバイスの機能モード.....	24
2 アプリケーション.....	1	8.5 プログラミング.....	25
3 概要.....	1	8.6 レジスタ マップ.....	28
4 改訂履歴.....	3	9 アプリケーションと実装.....	50
5 デバイスの比較.....	4	9.1 アプリケーション情報.....	50
6 ピン構成および機能.....	5	9.2 代表的なアプリケーション.....	50
7 仕様.....	7	10 電源に関する推奨事項.....	54
7.1 絶対最大定格.....	7	11 レイアウト.....	55
7.2 ESD 定格.....	7	11.1 レイアウトのガイドライン.....	55
7.3 推奨動作条件.....	7	11.2 レイアウト例.....	56
7.4 熱に関する情報.....	7	12 デバイスおよびドキュメントのサポート.....	57
7.5 電気的特性.....	8	12.1 ドキュメントの更新通知を受け取る方法.....	57
7.6 タイミング要件.....	10	12.2 サポート・リソース.....	57
7.7 代表的特性.....	12	12.3 商標.....	57
8 詳細説明.....	14	12.4 静電気放電に関する注意事項.....	57
8.1 概要.....	14	12.5 用語集.....	57
8.2 機能ブロック図.....	14	13 メカニカル、パッケージ、および注文情報.....	58
8.3 機能説明.....	15		

4 改訂履歴

資料番号末尾の英字は改訂を表しています。その改訂履歴は英語版に準じています。

Changes from Revision * (May 2021) to Revision A (November 2021)	Page
• ステータスを「事前情報」から「量産データ」に変更.....	1

5 デバイスの比較

部品番号	材料	LED ドット番号	パッケージ ⁽²⁾	ソフトウェア互換
LP5861	LP5861RSMR	18 × 1 = 18	VQFN-32	あり
LP5862	LP5862RSMR	18 × 2 = 36	VQFN-32	
	LP5862DBTR		TSSOP-38	
LP5864	LP5864RSMR	18 × 4 = 72	VQFN-32	
	LP5864MRSMR ⁽¹⁾			
LP5866	LP5866RKPR	18 × 6 = 108	VQFN-40	
	LP5866DBTR		TSSOP-38	
	LP5866MDBTR ⁽¹⁾			
LP5868	LP5868RKPR	18 × 8 = 144	VQFN-40	
LP5860	LP5860RKPR	18 × 11 = 198	VQFN-40	
	LP5860MRKPR ⁽¹⁾			

(1) -55°C～約 125°Cの動作時周囲温度をサポートする拡張温度デバイス

(2) 同じパッケージのものはハードウェア互換です。

6 ピン構成および機能

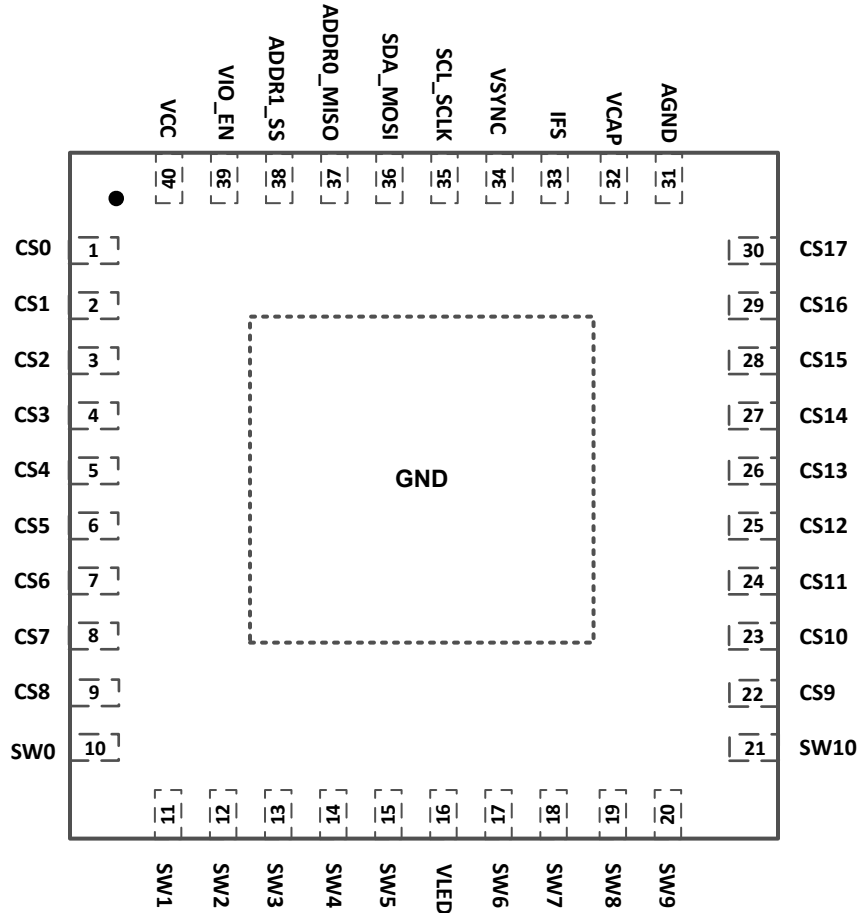


図 6-1. LP5860 RKP パッケージ 40 ピン VQFN (露出サーマルパッド付き) 上面図

表 6-1. ピンの機能

ピン		I/O	説明
番号	名称		
1	CS0	O	電流シンク 0。このピンを使用しない場合、フローティングのままにする必要があります。
2	CS1	O	電流シンク 1。このピンを使用しない場合、フローティングのままにする必要があります。
3	CS2	O	電流シンク 2。このピンを使用しない場合、フローティングのままにする必要があります。
4	CS3	O	電流シンク 3。このピンを使用しない場合、フローティングのままにする必要があります。
5	CS4	O	電流シンク 4。このピンを使用しない場合、フローティングのままにする必要があります。
6	CS5	O	電流シンク 5。このピンを使用しない場合、フローティングのままにする必要があります。
7	CS6	O	電流シンク 6。このピンを使用しない場合、フローティングのままにする必要があります。
8	CS7	O	電流シンク 7。このピンを使用しない場合、フローティングのままにする必要があります。
9	CS8	O	電流シンク 8。このピンを使用しない場合、フローティングのままにする必要があります。
10	SW0	O	スキャンライン 0 のハイサイド PMOS スイッチ出力。このピンを使用しない場合、フローティングのままにする必要があります。
11	SW1	O	スキャンライン 1 のハイサイド PMOS スイッチ出力。このピンを使用しない場合、フローティングのままにする必要があります。
12	SW2	O	スキャンライン 2 のハイサイド PMOS スイッチ出力。このピンを使用しない場合、フローティングのままにする必要があります。

表 6-1. ピンの機能 (続き)

ピン		I/O	説明
番号	名称		
13	SW3	O	スキャンライン 3 のハイサイド PMOS スイッチ出力。このピンを使用しない場合、フローティングのままにする必要があります。
14	SW4	O	スキャンライン 4 のハイサイド PMOS スイッチ出力。このピンを使用しない場合、フローティングのままにする必要があります。
15	SW5	O	スキャンライン 5 のハイサイド PMOS スイッチ出力。このピンを使用しない場合、フローティングのままにする必要があります。
16	VLED	電源	ハイサイド スイッチの電源入力。
17	SW6	O	スキャンライン 6 のハイサイド PMOS スイッチ出力。このピンを使用しない場合、フローティングのままにする必要があります。
18	SW7	O	スキャンライン 7 のハイサイド PMOS スイッチ出力。このピンを使用しない場合、フローティングのままにする必要があります。
19	SW8	O	スキャンライン 8 のハイサイド PMOS スイッチ出力。このピンを使用しない場合、フローティングのままにする必要があります。
20	SW9	O	スキャンライン 9 のハイサイド PMOS スイッチ出力。このピンを使用しない場合、フローティングのままにする必要があります。
21	SW10	O	スキャンライン 10 のハイサイド PMOS スイッチ出力。このピンを使用しない場合、フローティングのままにする必要があります。
22	CS9	O	電流シンク 9。このピンを使用しない場合、フローティングのままにする必要があります。
23	CS10	O	電流シンク 10。このピンを使用しない場合、フローティングのままにする必要があります。
24	CS11	O	電流シンク 11。このピンを使用しない場合、フローティングのままにする必要があります。
25	CS12	O	電流シンク 12。このピンを使用しない場合、フローティングのままにする必要があります。
26	CS13	O	電流シンク 13。このピンを使用しない場合、フローティングのままにする必要があります。
27	CS14	O	電流シンク 14。このピンを使用しない場合、フローティングのままにする必要があります。
28	CS15	O	電流シンク 15。このピンを使用しない場合、フローティングのままにする必要があります。
29	CS16	O	電流シンク 16。このピンを使用しない場合、フローティングのままにする必要があります。
30	CS17	O	電流シンク 17。このピンを使用しない場合、フローティングのままにする必要があります。
31	AGND	グランド	アナログ グランド。露出サーマル パッドと共通グランド プレーンに接続する必要があります。
32	VCAP	O	内部 LDO 出力。このピンと GND との間に 1 μ F のコンデンサを接続する必要があります。そのコンデンサは、本デバイスのできるだけ近くに配置します。
33	IFS	I	インターフェイス タイプの選択。IFS を Low にすると、I ² C が選択されます。IFS を High にすると、SPI が選択されます。VIO ピンと RBOOT ピンとの間に抵抗を接続する必要があります。
34	VSYNC	I	ディスプレイ モード 2 およびモード 3 の外部同期信号。
35	SCL_SCLK	I	I ² C クロック入力または SPI クロック入力。I ² C として構成する場合、VIO にプルアップします。
36	SDA_MOSI	I/O	I ² C データ入力または SPI リーダー出力フォロワー入力。I ² C として構成する場合、VIO にプルアップします。
37	ADDR0_MISO	I/O	I ² C アドレス選択 0 または SPI リーダー入力フォロワー出力。
38	ADDR1_SS	I	I ² C アドレス選択 1 または SPI フォロワー選択。
39	VIO_EN	電源、I	デジタル回路とチップ イネーブルの電源。1nF のコンデンサを、このピンとグランドとの間に、本デバイスにできるだけ近付けて配置する必要があります。
40	VCC	電源	デバイスの電源。1 μ F のコンデンサを、このピンとグランドとの間に、本デバイスにできるだけ近付けて配置する必要があります。
露出したサーマル パッド	GND	グランド	AGND と共通グランド プレーンに接続する必要があります。

7 仕様

7.1 絶対最大定格

自由気流での動作温度範囲内 (特に記述のない限り) ⁽¹⁾

		最小値	最大値	単位
V_{CC} / V_{LED} / V_{IO} / EN / CS / SW / SDA / SCL / $SCLK$ / $MOSI$ / $MISO$ / SS / $ADDR0$ / $ADDR1$ / $VSYNC$ / IFS の電圧		-0.3	6	V
V_{CAP} の電圧		-0.3	2	V
T_J	接合部温度	-55	150	°C
T_{stg}	保管温度	-65	150	°C

(1) 「絶対最大定格」を上回るストレスが加わった場合、デバイスに永続的な損傷が発生する可能性があります。これはストレスの定格のみについての話で、絶対最大定格において、またはこのデータシートの「推奨動作条件」に示された値を超える他のいかなる条件でも、本製品が正しく動作することを暗に示すものではありません。絶対最大定格の状態が長時間続くと、デバイスの信頼性に影響を与える可能性があります。

7.2 ESD 定格

		値	単位
$V_{(ESD)}$	静電放電	人体モデル (HBM)、ANSI/ESDA/JEDEC JS-001 に準拠、すべてのピン ⁽¹⁾	±3000
		デバイス帯電モデル (CDM)、ANSI/ESDA/JEDEC JS-002 に準拠、すべてのピン ⁽²⁾	±1000

- (1) JEDEC のドキュメント JEP155 には、500V HBM であれば標準的な ESD 管理プロセスにより安全な製造が可能であると記載されています。
 (2) JEDEC ドキュメント JEP157 には、250V CDM であれば標準的な ESD 管理プロセスにより安全な製造が可能であると記載されています。

7.3 推奨動作条件

自由気流での動作温度範囲内 (特に記述のない限り)

		最小値	公称値	最大値	単位
V_{CC} の入力電圧	電源電圧	2.7		5.5	V
V_{LED} の入力電圧	LED 電源	2.7		5.5	V
V_{IO_EN} の入力電圧		1.65		5.5	V
SDA / SCL / $SCLK$ / $MOSI$ / $MISO$ / SS / $ADDRx$ / $VSYNC$ / IFS の電圧				V_{IO}	V
T_A	動作時の周囲温度	-40		85	°C
T_A	動作時の周囲温度 - LP5860MRKPR、LP5864MRSRM、LP5866MDBTR のみ	-55		125	°C

7.4 熱に関する情報

熱評価基準		LP5860、LP5868、LP5866	
		RKP (VQFN)	
		40 ピン	
			単位
$R_{\theta JA}$	接合部から周囲への熱抵抗	31.4	°C/W
$R_{\theta JC(top)}$	接合部からケース (上面) への熱抵抗	22.9	°C/W
$R_{\theta JB}$	接合部から基板への熱抵抗	12.0	°C/W
Ψ_{JT}	接合部から上面への特性パラメータ	0.3	°C/W
Ψ_{JB}	接合部から基板への特性パラメータ	12.0	°C/W

7.4 熱に関する情報 (続き)

熱評価基準		LP5860、LP5868、LP5866	単位
		RKP (VQFN)	
		40 ピン	
$R_{\theta JC(bot)}$	接合部からケース (底面) への熱抵抗	3.5	°C/W

7.5 電気的特性

$V_{CC} = 3.3V$, $V_{LED} = 3.8V$, $V_{IO} = 1.8V$, $T_A = -40^{\circ}C \sim +85^{\circ}C$ (LP5860MRKPR、LP5864MRKPR、LP5866MDBTR は $T_A = -55^{\circ}C \sim +125^{\circ}C$)、標準値は $T_A = 25^{\circ}C$ での値 (特に記述のない限り)

パラメータ		テスト条件	最小値	代表値	最大値	単位
電源						
V_{CC}	デバイス電源電圧		2.7		5.5	V
V_{UVR}	低電圧再起動	V_{CC} を立ち上げ、テスト モード			2.5	V
V_{UVF}	低電圧シャットダウン	V_{CC} を立ち下げ、テスト モード	1.9			V
V_{UV_HYS}	低電圧シャットダウン、ヒステリシス			0.3		V
V_{CAP}	内部 LDO 出力	$V_{CC} = 2.7V \sim 5.5V$		1.78		V
I_{CC}	シャットダウン時の電源電流 ($I_{SHUTDOWN}$)	$V_{EN} = 0V$, $CHIP_EN = 0$ (ビット), V_{CC} と V_{LED} からの総電流を測定		0.1	1	μA
	スタンバイ時の電源電流 ($I_{STANDBY}$)	$V_{EN} = 3.3V$, $CHIP_EN = 0$ (ビット), V_{CC} と V_{LED} からの総電流を測定		5.5	10	μA
	アクティブ モードの電源電流 (I_{NORMAL})	$V_{EN} = 3.3V$, $CHIP_EN = 1$ (ビット), すべてのチャネルの $I_{OUT} = 5mA$ ($MC = 1$, $CC = 127$, $DC = 256$), V_{CC} からの電流を測定		4.3	6	mA
V_{LED}	LED 電源		2.7		5.5	V
V_{VIO}	VIO 電源		1.65		5.5	V
I_{VIO}	VIO 電源電流	インターフェイス アイドル			5	μA
出力段						
I_{CS}	定電流シンク出力範囲 (CS0~CS17)	$2.7V \leq V_{CC} < 3.3V$, $PWM = 100\%$	0.1		40	mA
		$V_{CC} \geq 3.3V$, $PWM = 100\%$	0.1		50	mA
I_{LKG}	リーク電流 (CS0~CS17)	チャネルはオフ, $up_deghost = 0$, $V_{CS} = 5V$		0.1	1	μA
I_{ERR_DD}	デバイス間の電流誤差, $I_{ERR_DD} = (I_{AVE} - I_{SET}) / I_{SET} \times 100\%$	すべてのチャネルがオン。電流を 0.1mA に設定。 $MC = 0$, $CC = 42$, $DC = 25$, $PWM = 100\%$	-7		7	%
		すべてのチャネルがオン。電流を 1mA に設定。 $MC = 2$, $CC = 127$, $DC = 25$, $PWM = 100\%$	-5		5	%
		すべてのチャネルがオン。電流を 10mA に設定。 $MC = 2$, $CC = 127$, $DC = 255$, $PWM = 100\%$	-3.5		3.5	%
		すべてのチャネルがオン。電流を 25mA に設定。 $MC = 7$, $CC = 64$, $DC = 255$, $PWM = 100\%$	-3.5		3.5	%
		すべてのチャネルがオン。電流を 50mA に設定。 $MC = 7$, $CC = 127$, $DC = 255$, $PWM = 100\%$	-3		3	%

7.5 電気的特性 (続き)

$V_{CC} = 3.3V$, $V_{LED} = 3.8V$, $V_{IO} = 1.8V$, $T_A = -40^{\circ}C \sim +85^{\circ}C$ (LP5860MRKPR, LP5864MRKPR, LP5866MDBTR は $T_A = -55^{\circ}C \sim +125^{\circ}C$), 標準値は $T_A = 25^{\circ}C$ での値 (特に記述のない限り)

パラメータ	テスト条件	最小値	代表値	最大値	単位
I_{ERR_CC}	すべてのチャンネルがオン。電流を 0.1mA に設定。MC = 0, CC = 42, DC = 25, PWM = 100%	-5.5		5.5	%
	すべてのチャンネルがオン。電流を 1mA に設定。MC = 2, CC = 127, DC = 25, PWM = 100%	-5		5	%
	すべてのチャンネルがオン。電流を 10mA に設定。MC = 2, CC = 127, DC = 255, PWM = 100%	-4		4	%
	すべてのチャンネルがオン。電流を 25mA に設定。MC = 7, CC = 64, DC = 255, PWM = 100%	-3.5		3.5	%
	すべてのチャンネルがオン。電流を 50mA に設定。MC = 7, CC = 127, DC = 255, PWM = 100%	-3		3	%
f_{PWM}	LED PWM 周波数		62.5		KHz
			125		KHz
V_{SAT}	出力飽和電圧	$I_{OUT} = 50mA$, LED 電流が 5% 低下した際の出力電圧の低下		0.45	V
		$I_{OUT} = 30mA$, LED 電流が 5% 低下した際の出力電圧の低下		0.4	V
		$I_{OUT} = 10mA$, LED 電流が 5% 低下した際の出力電圧の低下		0.35	V
R_{SW}	ハイサイド PMOS オン抵抗	$V_{LED} = 2.7V$, $I_{SW} = 200mA$	450	550	mΩ
		$V_{LED} = 2.7V$, $I_{SW} = 200mA$, LP5860MRKPR と LP5864MRSMR	450	570	mΩ
		$V_{LED} = 3.8V$, $I_{SW} = 200mA$	380	500	mΩ
		$V_{LED} = 3.8V$, $I_{SW} = 200mA$, LP5860MRKPR と LP5864MRSMR	380	520	mΩ
		$V_{LED} = 5V$, $I_{SW} = 200mA$	310	450	mΩ
		$V_{LED} = 5V$, $I_{SW} = 200mA$, LP5860MRKPR と LP5864MRSMR	310	490	mΩ
ロジック インターフェイス					
V_{LOGIC_IL}	Low レベル入力電圧、SDA、SCL、SCLK、MOSI、SS、ADDRx、VSYNC、IFS			0.3 x V_{IO}	V
V_{LOGIC_IH}	High レベル入力電圧、SDA、SCL、SCLK、MOSI、SS、ADDRx、VSYNC、IFS		0.7 x V_{IO}		V
V_{EN_IL}	EN ピンの Low レベル入力電圧			0.4	V
V_{EN_IH}	EN ピンの High レベル入力電圧	V_{CAP} パワーアップ時	1.4		V
I_{LOGIC_I}	入力電流、SDA、SCL、SCLK、MOSI、SS、ADDRx		-1	1	μA
V_{LOGIC_OL}	SDA、MISO の Low レベル出力電圧	$I_{PULLUP} = 3mA$		0.4	V
V_{LOGIC_OH}	MISO の High レベル出力電圧	$I_{PULLUP} = -3mA$	0.7 x V_{IO}		V
保護回路					
V_{LOD_TH}	チャンネル断線検出のスレッショルド		0.25		V

7.5 電気的特性 (続き)

$V_{CC} = 3.3V$, $V_{LED} = 3.8V$, $V_{IO} = 1.8V$, $T_A = -40^{\circ}C \sim +85^{\circ}C$ (LP5860MRKPR, LP5864MRKPR, LP5866MDBTR は $T_A = -55^{\circ}C \sim +125^{\circ}C$)、標準値は $T_A = 25^{\circ}C$ での値 (特に記述のない限り)

パラメータ		テスト条件	最小値	代表値	最大値	単位
V_{LSD_TH}	チャンネル短絡検出のスレッショルド			$V_{LED} - 1$		V
T_{TSD}	サーマル シャットダウン接合部温度			150		$^{\circ}C$
T_{HYS}	サーマル シャットダウン温度ヒステリシス			15		$^{\circ}C$

7.6 タイミング要件

		最小値	公称値	最大値	単位
その他タイミング要件					
f_{OSC}	内部発振器の周波数		31.2		MHz
f_{OSC_ERR}	デバイス間の発振器周波数誤差	-3%		3%	
t_{POR_H}	UVLO 非アクティブからデバイス通常動作までの待機時間			500	μs
t_{CHIP_EN}	Chip_EN (レジスタ) = 1 の設定からデバイス通常動作までの待機時間			100	μs
t_{RISE}	LED 出力立ち上がり時間		10		ns
t_{FALL}	LED 出力立ち下がり時間		15		ns
t_{VSYNC_H}	VSYNC の最小 High レベル パルス幅	200			μs
SPI のタイミング要件					
f_{SCLK}	SPI クロック周波数			12	MHz
1	サイクル時間	83.3			ns
2	SS アクティブ リード時間	50			ns
3	SS アクティブ レグ時間	50			ns
4	SS 非アクティブ時間	50			ns
5	SCLK Low 時間	36			ns
6	SCLK High 時間	36			ns
7	MOSI のセットアップ時間	20			ns
8	MOSI のホールド時間	20			ns
9	MISO のディセーブル時間			30	ns
10	MISO のデータ有効時間			35	ns
C_b	バス容量	5		40	pF
I²C ファースト モードのタイミング要件					
f_{SCL}	I ² C クロック周波数	0		400	KHz
1	(反復) 開始条件のホールド時間	600			ns
2	クロック Low 時間	1300			ns
3	クロック High 時間	600			ns
4	反復開始条件のセットアップ時間	600			ns
5	データ ホールド時間	0			ns
6	データ セットアップ時間	100			ns
7	SDA および SCL の立ち上がり時間			300	ns
8	SDA および SCL の立ち下がり時間			300	ns
9	停止条件のセットアップ時間	600			ns
10	停止条件と開始条件の間のバスフリー時間	1.3			μs
I²C ファースト モード プラスのタイミング要件					

7.6 タイミング要件 (続き)

		最小値	公称値	最大値	単位
f _{SCL}	I ² C クロック周波数	0		400	KHz
1	(反復) 開始条件のホールド時間	600			ns
2	クロック Low 時間	1300			ns
3	クロック High 時間	600			ns
4	反復開始条件のセットアップ時間	600			ns
5	データ ホールド時間	0			ns
6	データ セットアップ時間	100			ns
7	SDA および SCL の立ち上がり時間			300	ns
8	SDA および SCL の立ち下がり時間			300	ns
9	停止条件のセットアップ時間	600			ns
10	停止条件と開始条件の間のバス フリー時間	1.3			μs

7.7 代表的特性

特に記述のない限り、代表的特性は全周囲温度範囲 (LP5860MRKPR, LP5864MRSMR, LP5866MDBTR の場合は $-55^{\circ}\text{C} < T_A < +125^{\circ}\text{C}$ 、その他のデバイスの場合は $-40^{\circ}\text{C} < T_A < +85^{\circ}\text{C}$)、 $V_{CC} = 3.3\text{V}$ 、 $V_{IO} = 3.3\text{V}$ 、 $V_{LED} = 5\text{V}$ 、 $I_{LED_Peak} = 50\text{mA}$ 、 $C_{VLED} = 1\mu\text{F}$ 、 $C_{VCC} = 1\mu\text{F}$ 。

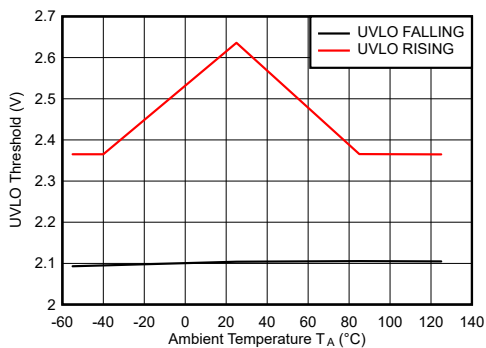


図 7-1. V_{CC} UVLO の立ち上がりおよび立ち下がりスレッシュホールド

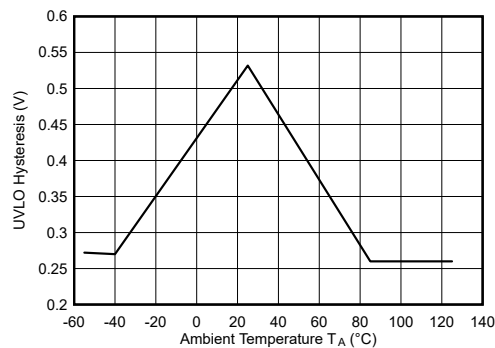


図 7-2. V_{CC} UVLO のヒステリシス

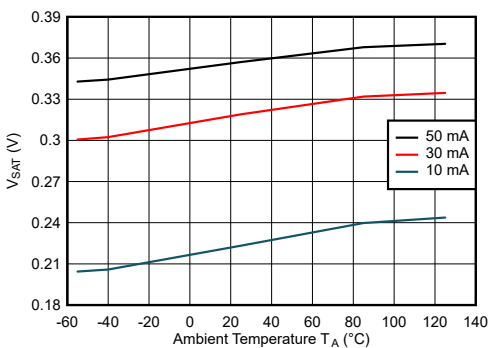


図 7-3. V_{SAT} と温度との関係

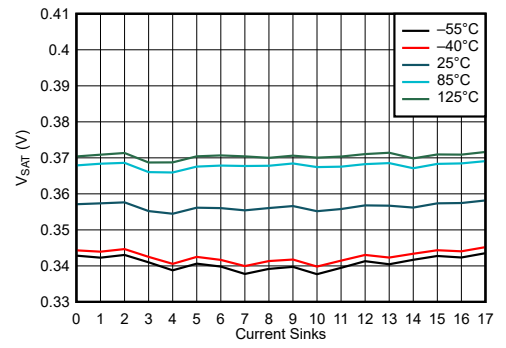


図 7-4. V_{SAT} と電流シンクとの関係 (50mA)

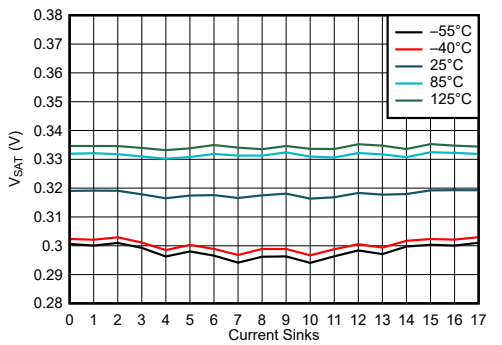


図 7-5. V_{SAT} と電流シンクとの関係 (30mA)

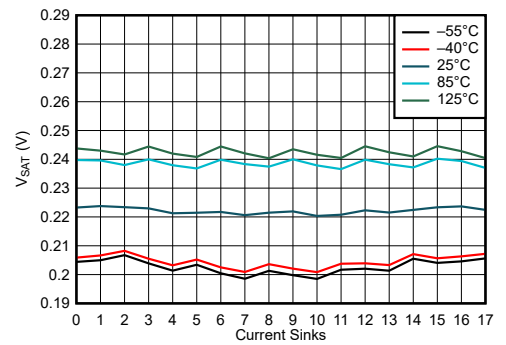
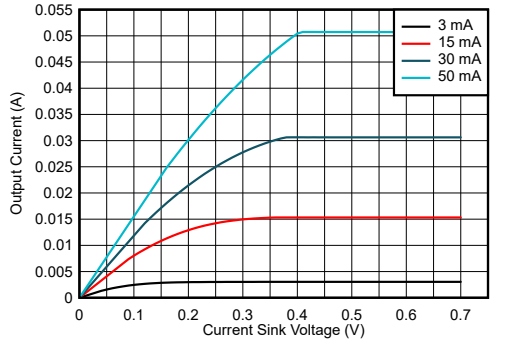


図 7-6. V_{SAT} と電流シンクとの関係 (10mA)

7.7 代表的特性 (続き)

特に記述のない限り、代表的特性は全周囲温度範囲 (LP5860MRKPR、LP5864MRSMR、LP5866MDBTR の場合は $-55^{\circ}\text{C} < T_A < +125^{\circ}\text{C}$ 、その他のデバイスの場合は $-40^{\circ}\text{C} < T_A < +85^{\circ}\text{C}$)、 $V_{CC} = 3.3\text{V}$ 、 $V_{IO} = 3.3\text{V}$ 、 $V_{LED} = 5\text{V}$ 、 $I_{LED_Peak} = 50\text{mA}$ 、 $C_{VLED} = 1\mu\text{F}$ 、 $C_{VCC} = 1\mu\text{F}$ 。



$T_A = 25^{\circ}\text{C}$

図 7-7. 電流シンク電圧と電流との関係

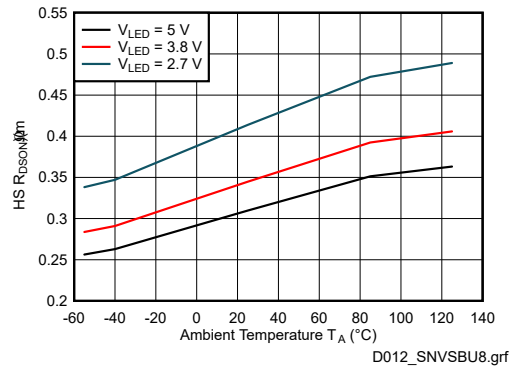


図 7-8. ハイサイドスイッチの $R_{DS(on)}$

8 詳細説明

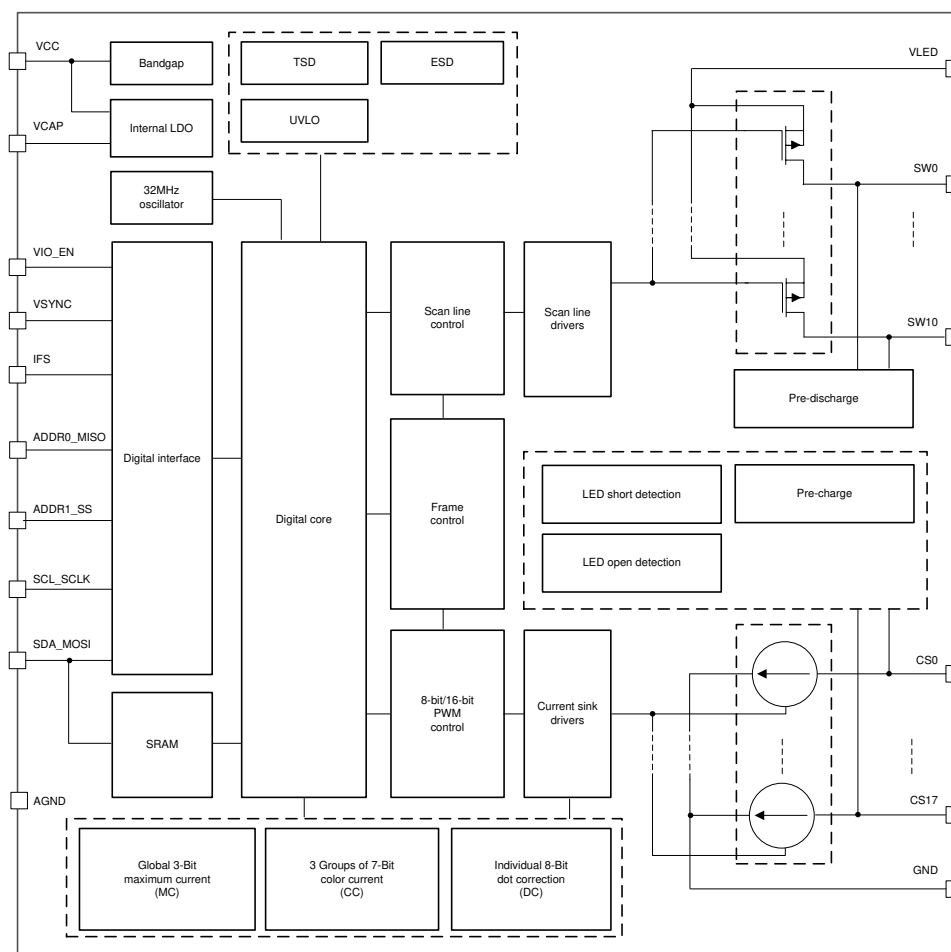
8.1 概要

LP5860 は、11 × 18 LED マトリクスドライバです。本デバイスは 11 のスイッチング FET と 18 の定電流シンクを内蔵しています。1 つの LP5860 デバイスは、時分割多重マトリクス方式を使用して、最大 198 の LED ドットまたは 66 の RGB ピクセルを駆動できます。

LP5860 はアナログ調光法と PWM 調光法の両方をサポートしています。アナログ調光の場合、各 LED ドットの電流ゲインは、8 ビットのドット補正によって 256 段階に調整できます。PWM 調光の場合、各 LED ドットのための、20kHz を上回る、構成可能な 8 ビットまたは 16 ビット内蔵 PWM ジェネレータにより、滑らかで鮮明なアニメーション効果を可聴ノイズなしで実現できます。最小限のデータトラフィックでグループ制御を実現するため、各 LED を 8 ビットグループ PWM に割り当てることもできます。

LP5860 デバイスは、完全にアドレス指定可能な SRAM を実装しています。本デバイスは、データトラフィックを最小化するため、全 SRAM データリフレッシュと部分的 SRAM データ更新を要求に応じてサポートします。LP5860 は、上側と下側の両方のゴーストを除去するため、ゴースト キャンセラ回路を実装しています。LP5860 は、高密度 LED ピクセルをサポートするため、低輝度補償技術も採用しています。LP5860 では、1MHz (最大値) の I²C インターフェイスと 12MHz (最大値) の SPI インターフェイスが使用できます。

8.2 機能ブロック図



8.3 機能説明

8.3.1 時分割多重マトリクス

LP5860 デバイスは、最大 198 の LED ドットを 1 つのチップでサポートするため、時分割多重マトリクス方式を採用しています。本デバイスは、198 (18 × 11) の LED ドットまたは 66 (6 × 11) の RGB ピクセルを駆動するため、18 の電流シンクと 11 のスキャンラインを内蔵しています。マトリクス制御方式では、本デバイスはライン 0 からライン 10 までを順にスキャンします (図 8-1 を参照)。個別アナログおよび PWM 調光をサポートするため、LED ドットごとに電流ゲインおよび PWM デューティレジスタをプログラムできます。

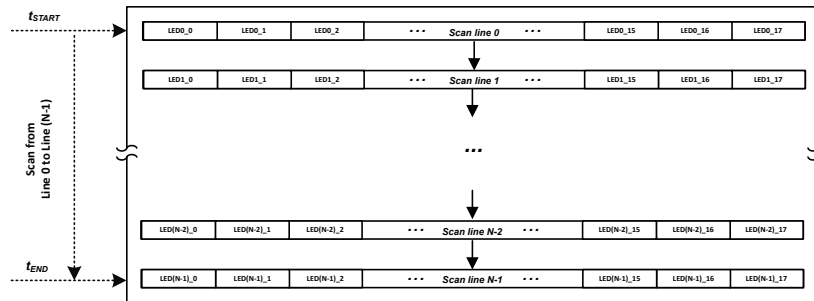


図 8-1. スキャンライン制御方式

LP5860 デバイスは、11 のハイサイド P チャンネル MOSFET (PMOS) を搭載しています。Dev_initial レジスタの「Max_Line_Num」を設定することで、アクティブなスキャン数 (1~11) を柔軟に設定できます。時分割多重マトリクスのタイミングシーケンスは、図 8-2 に従います。

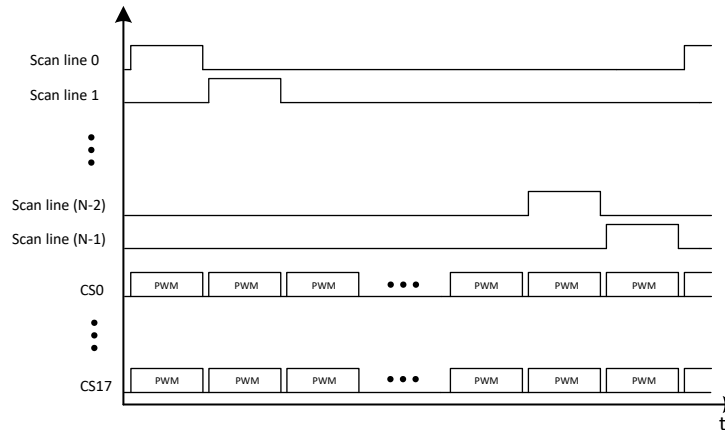


図 8-2. 時分割多重マトリクスのタイミングシーケンス

ラインスイッチングの 1 サイクル時間は以下のように計算できます。

$$t_{\text{line_switch}} = t_{\text{PWM}} + t_{\text{SW_BLK}} + 2 \times t_{\text{phase_shift}} \quad (1)$$

- t_{PWM} は電流シンクのアクティブ時間であり、Dev_initial レジスタの「PWM_Fre」を設定することで、8 μ s (PWM 周波数を 125kHz に設定) または 16 μ s (PWM 周波数を 62.5kHz に設定) となります。
- $t_{\text{SW_BLK}}$ はスイッチのブランク時間であり、Dev_config1 レジスタの「SW_BLK」を設定することで、1 μ s または 0.5 μ s となります。
- $t_{\text{phase_shift}}$ は PWM 位相シフト時間であり、Dev_config1 レジスタの「PWM_Phase_Shift」を設定することで、0 または 125ns となります。

1 つのサブ期間全体の表示時間の合計は $t_{\text{sub_period}}$ であり、以下の式で計算できます。

$$t_{\text{sub_period}} = t_{\text{line_switch}} \times \text{Scan_line\#} \quad (2)$$

- Scan_line# は、Dev_initial レジスタの「Max_Line_Num」によって決定されるスキャン ライン数です。

図 8-3 に、時分割多重マトリクス方式のタイミング図を示します。t_{CS_ON_Shift} は、Dev_config1 レジスタの「CS_ON_Shift」ビットを設定することで決まる電流シンクのターンオンシフトです。

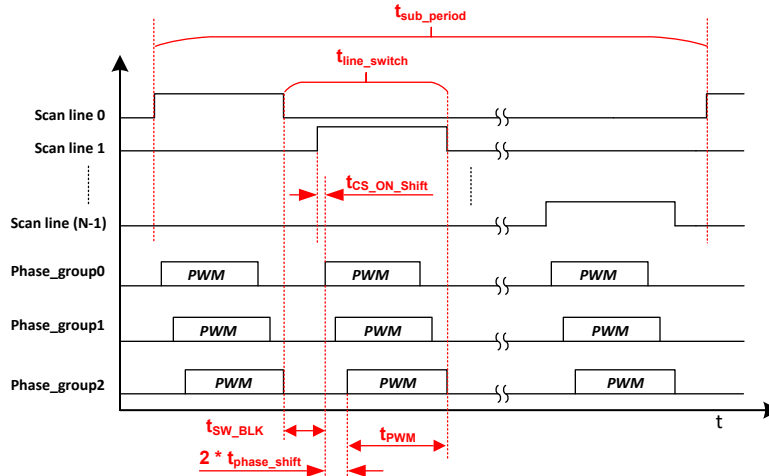


図 8-3. 時分割多重マトリクスのタイミング図

LP5860 デバイスには、マトリクストポロジの副作用を解消するため、ゴースト除去機能と低輝度補償機能が実装されています。

- **ゴースト除去:** LED の予期しない弱いターンオンを防止するため、上側と下側の両方のゴースト除去機能が実装されています。
 - 上側ゴースト除去: 各スキャン ラインのオフ状態の間に、各スキャン ラインを放電します。Dev_config3 レジスタの「Up_Deghost」を設定することで、LP5860 はスキャン ライン スイッチを放電し、特定の電圧にクランプします。
 - 下側ゴースト除去: 各スキャン ラインのオフ状態の間に、各電流シンク電圧をプリチャージします。ゴースト除去機能は、Dev_config3 レジスタの「Down_Deghost」によって調整できます。
- **低輝度補償:** 低輝度条件での色シフトと不均一性を解消するため、3 組の補償機能が実装されています。この補償機能は、Dev_config2 レジスタの「Comp_Group1」、「Comp_Group2」、「Comp_Group3」によって行うことができます。
 - 補償グループ 1: CS0、CS3、CS6、CS9、CS12、CS15。
 - 補償グループ 2: CS1、CS4、CS7、CS10、CS13、CS16。
 - 補償グループ 3: CS2、CS5、CS8、CS11、CS14、CS17。

8.3.2 アナログ調光法 (電流ゲイン制御)

LP5860 のアナログ調光は、電流ゲイン制御を設定することで行われます。各 LED の電流ゲインを制御する方法は複数あります。

- 外付け抵抗なしのグローバル 3 ビット最大電流 (MC) 設定
- 3 グループの 7 ビット色電流 (CC) 設定
- 個別 8 ビットドット電流 (DC) 設定

グローバル 3 ビット最大電流 (MC) 設定

MC は、各電流シンクの最大電流 (I_{OUT_MAX}) を設定するために使用され、この電流が各 LED ドットの最大ピーク電流となります。MC は、3mA から 50mA までを 3 ビット (8 段階) で設定できます。本デバイスの起動時に、MC データはデフォルト値 (15mA) に設定されます。

データリフレッシュ **モード 1** では、新しいデータが更新された直後から MC データは有効です。**モード 2** と **モード 3** では、高速データリフレッシュ時の MC データの予期しない変更を防止するため、すべてのチャンネルがオフのときに MC データを変更する必要があり、Chip_en レジスタの「Chip_EN」ビットが 0 に設定されているときにのみ、新しい MC データが更新されます。そして、「Chip_EN」が 1 に戻った後、新しい MC データが有効になります。Dev_config3 の「Down_Deghost」と「Up_Deghost」は MC と同様の方法で機能します。

表 8-1. 最大電流 (MC) レジスタの設定

3 ビット MAXIMUM_CURRENT レジスタ		I _{OUT_MAX}
2 進	10 進	mA
000	0	3
001	1	5
010	2	10
011 (デフォルト)	3 (デフォルト)	15 (デフォルト)
100	4	20
101	5	30
110	6	40
111	7	50

3 グループの 7 ビット色電流 (CC) 設定

LP5860 デバイスは、3 つの色グループの出力電流を別々に調整できます。各色のために、本デバイスは「CC_Group1」、「CC_Group2」、「CC_Group3」に 7 ビットのデータを持っています。したがって、すべての色グループ電流は、最大出力電流 (I_{OUT_MAX}) の 0%~100% の範囲を 128 段階に調整できます。

18 の電流シンクは、次の 3 つの色グループに固定的に割り当てられています。

- CC グループ 1: CS0, CS3, CS6, CS9, CS12, CS15。
- CC グループ 2: CS1, CS4, CS7, CS10, CS13, CS16。
- CC グループ 3: CS2, CS5, CS8, CS11, CS14, CS17。

表 8-2. 3 グループの 7 ビット色電流 (CC) 設定

7 ビット CC_GROUP1/CC_GROUP2/CC_GROUP3 レジスタ		I _{OUT_MAX} に対する出力電流の割合
2 進	10 進	%
000 0000	0	0
000 0001	1	0.79
000 0010	2	1.57
---	---	---
100 0000 (デフォルト)	64 (デフォルト)	50.4 (デフォルト)
---	---	---
111 1101	125	98.4
111 1110	126	99.2
111 1111	127	100

個別 8 ビットドット電流 (DC) 設定

LP5860 は、DC 設定によるドット電流機能を使用して、各 LED の出力電流を個別に調整できます。本デバイスを使うと、LED の輝度の偏差を個別に調整できます。各出力の DC は 8 ビット深度で設定されるため、(I_{OUT_MAX} × CC / 127) の 0%~100% の範囲を 256 段階に調整できます。

表 8-3. 個別 8 ビット ドット電流 (DC) 設定

8 ビット DC レジスタ		(I _{OUT_MAX} × CC / 127) に対する出力電流の割合
2 進	10 進	%
0000 0000	0	0
0000 0001	1	0.39
0000 0010	2	0.78
---	---	---
1000 0000 (デフォルト)	128 (デフォルト)	50.2 (デフォルト)
---	---	---
1111 1101	253	99.2
1111 1110	254	99.6
1111 1111	255	100

要約すると、各電流シンクの電流ゲインは以下のように計算できます。

$$I_{OUT} \text{ (mA)} = I_{OUT_MAX} \times (CC/127) \times (DC/255) \quad (3)$$

時分割多重スキャン方式では、スキャンの数が **N** の場合、各 LED ドットの平均電流 I_{AVG} は以下のように示されます。

$$I_{AVG} \text{ (mA)} = I_{OUT}/N = I_{OUT_MAX} \times (CC/127) \times (DC/255)/N \quad (4)$$

8.3.3 PWM 調光

各 LED ドットの PWM デューティ サイクルを制御するには、複数の方法があります。

- **各 LED ドットに個別の 8 ビット / 16 ビット PWM**

すべての LED は、PWM デューティによって LED 輝度を変更するために使う個別の 8 ビットまたは 16 ビット PWM レジスタを備えています。LP5860 は、高いリフレッシュレートで 16 ビット深度を実現するため、拡張スペクトラム PWM (ES-PWM) アルゴリズムを使用しており、これにより、高速カメラでのちらつきを防止できます。従来型の 8 ビット PWM と比較して、16 ビット PWM は LED アニメーション アプリケーションにおいて非常に高い調光分解能を実現するのに役立ちます。

- **プログラム可能な 3 つの 8 ビット PWM 調光グループ**

1~3 つのグループとして LED を選択するため、グループ PWM 制御が使われます。ここで、デューティ サイクルを制御するため、各グループは個別のレジスタを持っています。各 LED は、その LED が 3 つのグループのうちいずれに所属するか、またはいずれのグループにも所属しないかを選択するため、LED_DOT_GROUP レジスタ (x = 0、1、...、54) の 2 つの選択ビットを持っています。

- 00:どのグループにも所属しない。
- 01:グループ 1 に所属する。
- 10:グループ 2 に所属する。
- 11:グループ 3 に所属する。

- **グローバル調光のための 8 ビット PWM**

グローバル PWM 制御機能はすべての LED に同時に作用します。

最終的な PWM デューティ サイクルは、以下のように計算できます。

$$PWM_Final(8\text{-bit}) = PWM_Individual(8\text{-bit}) \times PWM_Group(8\text{-bit}) \times PWM_Global(8\text{-bit}) \quad (5)$$

$$PWM_Final(16\text{-bit}) = PWM_Individual(16\text{-bit}) \times PWM_Group(8\text{-bit}) \times PWM_Global(8\text{-bit}) \quad (6)$$

LP5860 は 125kHz または 62.5kHz の PWM 出力周波数をサポートしています。PWM 周波数は、「Dev_initial」レジスタの「PWM_Fre」を設定することで選択されます。PWM 出力を生成するため、内蔵の 31.2MHz 発振器が使われます。この発振器の高精度設計 ($f_{OSC_ERR} \cong \pm 3\%$) は、複数の LP5860 デバイスを相互に接続した際の同期特性の改善を可能にします。

同時にターンオンさせた際の電流オーバーシュートを防止するため、各電流シンクに PWM 位相シフト機能が実装されています。LED ドライバが同時に作動することがないため、前段の電源からのピーク負荷電流が大幅に減少します。この方式では、入力電流のリプルとセラミックコンデンサの可聴リングングも低減されます。LED ドライバは、3 つの異なる位相にグループ化されています。Dev_config1 レジスタの「PWM_Phase_Shift」(デフォルトはオフ) を設定することで、LP5860 は $t_{PHASE_SHIFT} = 125ns$ のシフト時間 (図 8-4 を参照) に対応します。

- 位相 1: CS0, CS3, CS6, CS9, CS12, CS15。
- 位相 2: CS1, CS4, CS7, CS10, CS13, CS16。
- 位相 3: CS2, CS5, CS8, CS11, CS14, CS17。

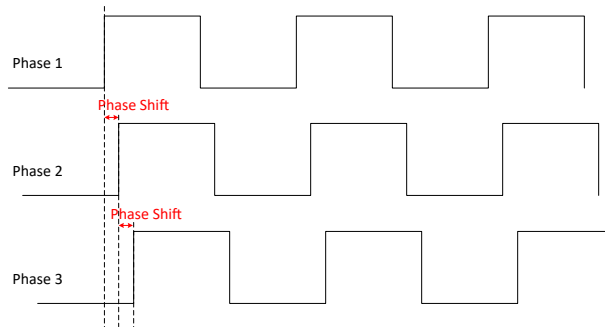


図 8-4. 位相シフト

ライン スwitching 時の大電流シンク出力リップルを防止するため、ラインがターンオンした後、1 クロック (PWM 周波数に応じて 62.5ns または 31.25ns) 遅れて電流シンクがターンオンするように設定できます (図 8-3 を参照)。この機能は、Dev_config1 レジスタの「CS_ON_Shift」で設定できます。

LP5860 では、Dev_config1 レジスタの「PWM_Scale_Mode」を使って、調光スケールを指数関数的 (ガンマ補正) と線形関数的のどちらかに設定できます。人間の目に優しい調光曲線が必要な場合、内蔵の固定指数スケールを使うことが簡単な方法です。特殊な調光曲線が必要な場合、線形スケールとソフトウェア補正を組み合わせることを推奨します。LP5860 は、8 ビットおよび 16 ビット PWM 深度の、線形関数的調光曲線と指数関数的調光曲線の両方をサポートしています。図 8-5 に、8 ビット PWM 深度の例を示します。

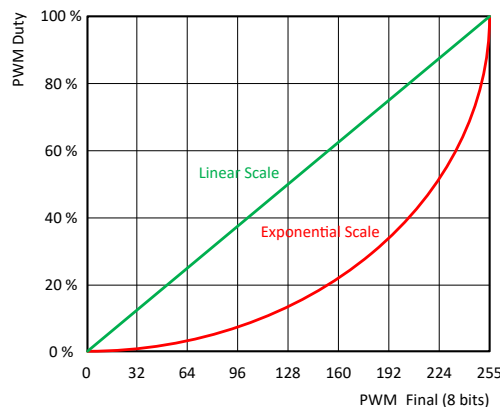


図 8-5. 線形および指数関数的調光曲線

要約すると、PWM 制御方式は図 8-6 のように示されます。

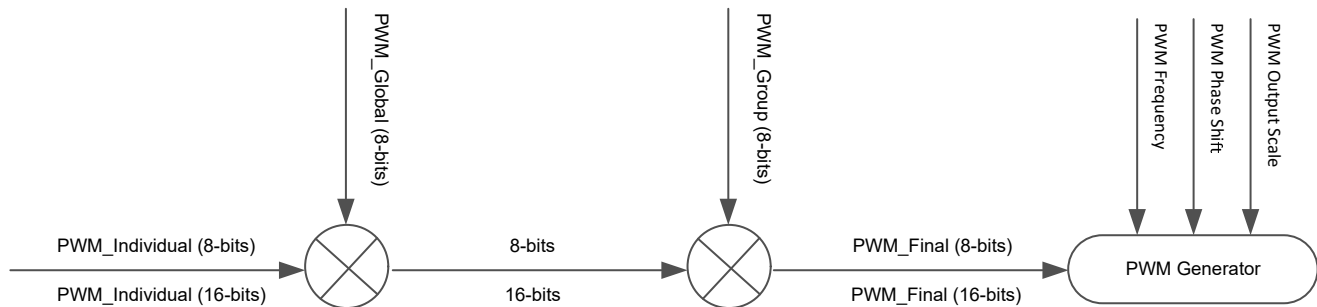


図 8-6. PWM 制御方式

8.3.4 オン/オフ制御

LP5860 デバイスは各 LED を個別にオン/オフ制御できます。表示の際、対応する Dot_onoffx ($x = 0, 1, \dots, 32$) レジスタに 1 ビットのオン/オフ データを書き込むことで、ユーザーは LED を直接ターンオン/オフできます。

8.3.5 データ リフレッシュ モード

LP5860 は、Dev_initial レジスタの「Data_Ref_Mode」を設定することで、3 つのデータリフレッシュ モード(モード 1、モード 2、モード 3)に対応します。

モード 1: VSYNC コマンドなしの 8 ビット PWM データ。データは、受信された直後に、表示のために送信されます。モード 1 を使うと、ユーザーは SRAM 全体を更新する代わりに、対応するドットのデータのみを更新できます。これは「オンデマンド データ リフレッシュ」と呼ばれ、これにより、データの総量を効果的に節約できます。図 8-7 に示すように、対応するデータを送信した後に、その赤色 LED ドットをリフレッシュし、その他の LED ドットを最後のフレームと同じ状態に維持できます。

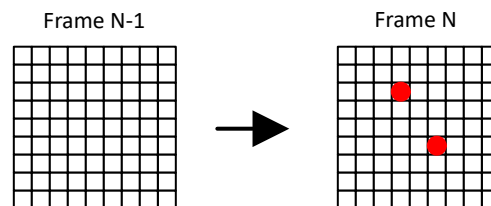


図 8-7. オンデマンド データ リフレッシュ - モード 1

モード 2: VSYNC コマンドありの 8 ビット PWM データ。VSYNC コマンドを受信した後、フレームごとにデータの保持と送信を同時に行います。

モード 3: VSYNC コマンドありの 16 ビット PWM データ。VSYNC コマンドを受信した後、フレームごとにデータの保持と送信を同時に行います。

フレーム制御はモード 2 とモード 3 で実装されます。データ受信後すぐに出力をリフレッシュする(モード 1)のではなく、本デバイスはデータを保持し、固定フレーム レート (f_{VSYNC}) で全フレーム データをリフレッシュします。通常は、24Hz、50Hz、60Hz、120Hz が選択されますが、鮮やかなアニメーション効果を実現する場合は、さらに高いフレーム レートが選択されます。図 8-8 に、全 SRAM データリフレッシュを示します。VSYNC コマンドを受信した後、新しいフレームが更新されます。

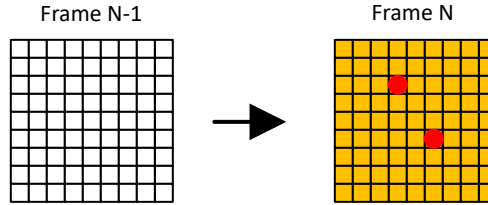


図 8-8. 全 SRAM データのリフレッシュ

複数の LP5860 デバイスを組み合わせて使う場合、モード 1 と比較して、モード 2 とモード 3 は同期特性が優れています。各 VSYNC フレームの開始時に、 $t_{\text{SYNC_H}}$ より長い High レベル パルス幅が必要とされます。図 8-9 に VSYNC 接続を示し、図 8-10 にタイミング要件を示します。

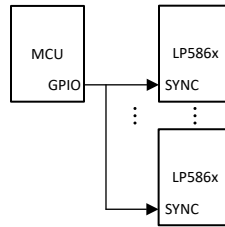


図 8-9. 複数のデバイスの同期

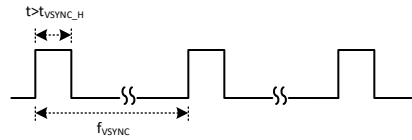


図 8-10. VSYNC のタイミング

表 8-4 に、3 つのデータリフレッシュ モードの概要を示します。

表 8-4. データ リフレッシュ モード

モードの種類	PWM 分解能	PWM 出力	外部 VSYNC
モード 1	8 ビット	即座にデータを更新	なし
モード 2	8 ビット	フレームごとにデータを更新	あり
モード 3	16 ビット		

8.3.6 全アドレスを指定可能な SRAM

データの書き込みと読み取りを同時にサポートするため、LP5860 デバイスは SRAM を実装しています。

モード 1 とモード 2/3 のデータリフレッシュ機構は同じではありませんが、データの書き込みと読み取りは同じ方法に従います。ユーザーは SRAM データの一部のみを更新することも、SRAM ページ全体を同時に更新することもできます。データトラフィックを最小化し、データ転送効率を向上させるため、LP5860 は自動インクリメント機能をサポートしています。

16 ビット PWM (モード 3) と 8 ビット PWM (モード 1 とモード 2) には異なる SRAM アドレスが割り当てられていることに注意してください。

8.3.7 保護および診断

LED 開放検出

LP5860 は、断線した LED ドットに起因するフォルトのために、LED 開放検出 (LOD) を内蔵しています。LED 開放のスレッシュホールドは 0.25V (標準値) です。LED 開放検出は、 $PWM \geq 25$ (モード 1 とモード 2) または $PWM \geq 6400$ (モード 3)、かつ開放スレッシュホールドを下回る CSn 電圧が 4 サブ期間にわたって連続的に検出された場合にのみトリガされます。

図 8-11 に、LOD 機能の検出回路を示します。断線フォルトが検出されると、Fault_state レジスタの「Global_LOD」ビットが 1 に設定され、各 LED の詳細なフォルト状態もレジスタ Dot_lodx ($x = 0, 1, \dots, 32$) で監視されます。すべての断線フォルトインジケータビットは、開放条件が解消した後で LOD_clear = 0Fh を設定することでクリアできます。

LOD 除去機能は、Dev_config2 レジスタの「LOD_removal」ビットを 1 に設定することで有効化できます。この機能は、断線した LED が含まれているラインをスキャンする際に、開放チャンネルの電流シンクをターンオフします。

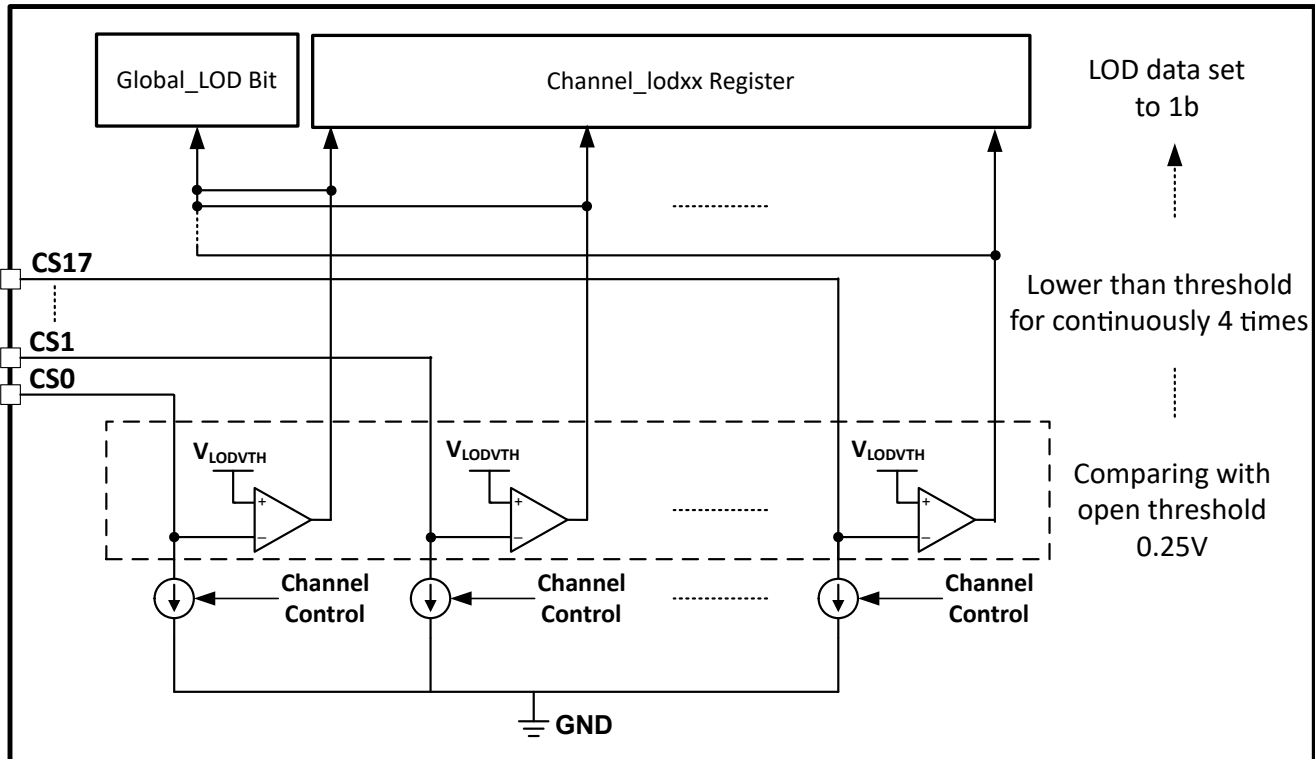


図 8-11. LOD 回路

LED 短絡検出

LP5860 は、短絡した LED に起因するフォルトのために、LED 短絡検出 (LSD) を内蔵しています。チャンネル短絡のスレッシュホールドは $(V_{LED} - 1) V$ (標準値) です。LED 短絡検出は、 $PWM \geq 25$ (モード 1 とモード 2) または $PWM \geq 6400$ (モード 3)、かつ短絡スレッシュホールドを上回る CSn 電圧が 4 サブ期間にわたって連続的に検出された場合にのみトリガされます。電流シンクには寄生容量が存在するため、LSD が正しい結果を確実に示すように、0.5mA よりも大きい値に LED 電流を設定することを推奨します。

図 8-12 に、LSD 機能の検出回路を示します。短絡フォルトが検出されると、Fault_state レジスタの「Global_LSD」ビットが 1 に設定され、各チャンネルの詳細なフォルト状態もレジスタ Dot_lsd x ($x = 0, 1, \dots, 32$) で監視されます。すべての短絡フォルトインジケータビットは、短絡条件が解消した後で LSD_clear = 0Fh を設定することでクリアできます。

LSD 除去機能は、Dev_config2 レジスタの「LSD_removal」ビットを 1 に設定することで有効化できます。この機能は、短絡した LED が含まれるスキャンラインの上側ゴースト除去機能を無効化します。

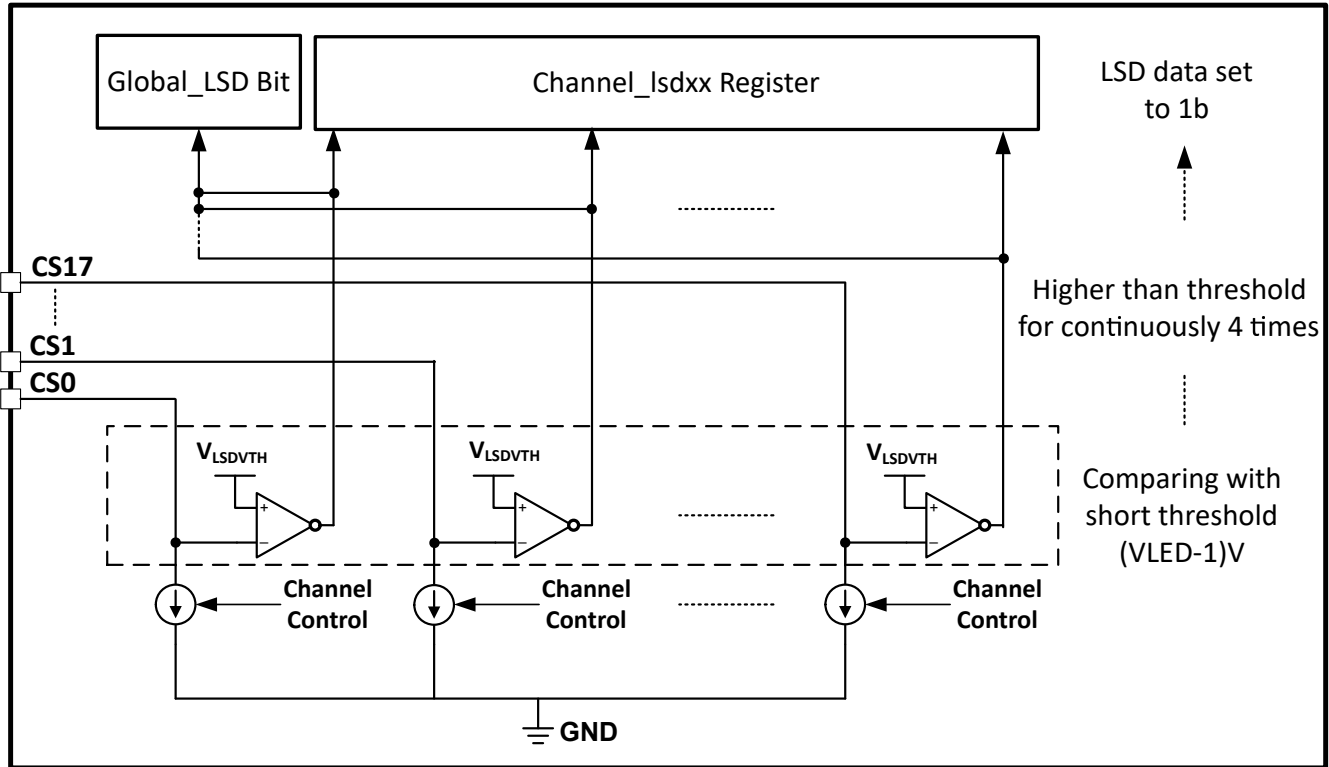


図 8-12. LSD 回路

サーマル シャットダウン

LP5860 デバイスには、過熱による損傷から本デバイスを保護するため、サーマル シャットダウン機能が実装されています。接合部温度が 160°C (標準値) 以上に上がると、本デバイスはシャットダウン モードに切り替わります。本デバイスの接合部温度が 145°C (標準値) 以下に下がると、LP5860 はサーマル シャットダウンを終了します。

UVLO (低電圧誤動作防止)

LP5860 は、VCC の電圧を監視するコンパレータを内蔵しています。VCC が V_{UVF} を下回ると、リセットが作動し、LP5860 は初期化状態に入ります。

8.4 デバイスの機能モード

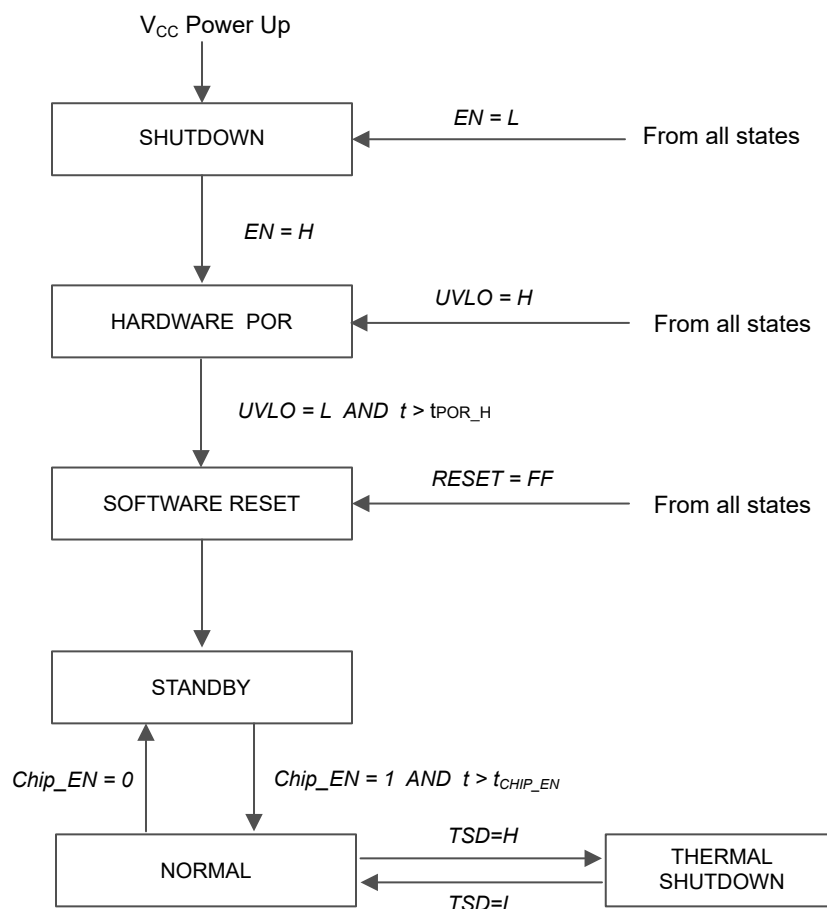


図 8-13. デバイスの機能モード

- シャットダウン: VCC 電源をオンにすると、または EN ピンを Low にすると、本デバイスはすべての状態からシャットダウンモードに入ります。
- ハードウェア POR: イネーブルピンを High にすると、または VCC が V_{UVF} を下回った結果、UVLO = H になると、本デバイスはすべての状態からハードウェア POR に入ります。
- ソフトウェアリセット: 時間 $t > t_{POR_H}$ によって VCC が V_{UVR} を上回ると、本デバイスはソフトウェアリセットモードに入ります。このモードでは、すべてのレジスタがリセットされます。RESET (レジスタ) = FFh または UVLO = Low になったときも、すべての状態からこのモードに入ります。
- スタンバイ: Chip_EN (レジスタ) = 0 になると、本デバイスはスタンバイモードに入ります。このモードでは、本デバイスは低消費電力モードに入りますが、 I^2C/SPI は依然として Chip_EN のみのために利用でき、本レジスタのデータは保持されます。
- 通常: 時間 $t > t_{CHIP_EN}$ で「Chip_EN」= 1 になると、本デバイスは通常モードに入ります。
- サーマル シャットダウン: 接合部温度が 160°C (代表値) を上回ると、本デバイスは自動的にサーマル シャットダウンモードに入ります。接合部温度が 145°C (代表値) を下回ると、本デバイスは通常モードに戻ります。

8.5 プログラミング

インターフェイスの選択

LP5860 は 2 つの通信インターフェイス(I²C と SPI) をサポートしています。IFS を High にすると、本デバイスは SPI モードに入ります。IFS を Low にすると、本デバイスは I²C モードに入ります。

表 8-5. インターフェイスの選択

インターフェイスのタイプ	そのモードに入るための条件
I ² C	IFS = Low
SPI	IFS = High

I²C インターフェイス

LP5860 は I²C 標準仕様と互換性があります。このデバイスはファースト モード (最大 400kHz) とファースト プラス モード (最大 1MHz) の両方をサポートしています。

I²C データ処理

SDA ラインのデータは、クロック信号 (SCL) の HIGH 期間中は安定している必要があります。言い換えれば、データラインの状態は、クロック信号が LOW のときにしか変更できません。開始条件と停止条件により、データ転送セッションの開始と終了を規定します。開始条件は、SCL ラインが HIGH の間に SDA が HIGH から LOW へ遷移することと定義されています。停止条件は、SCL が HIGH の間に SDA が LOW から HIGH へ遷移することと定義されています。開始条件および停止条件は、常にバスリーダーが生成します。バスは、開始条件の後はビジー状態とみなされ、停止条件の後はフリーとみなされます。データ転送中、バスリーダーは、反復開始条件を生成できます。最初の開始条件と反復開始条件は機能的に同等です。

データの各バイトには、アクノリッジ・ビットが続きます。アクノリッジ関連のクロック パルスはリーダーにより生成されます。アクノリッジ クロック パルスの間に、リーダーは SDA ラインを解放します (HIGH)。このデバイスは、9 回目のクロック パルスの間に SDA ラインをプルダウンすることにより、アクノリッジを通知します。このデバイスは、各バイトが受信された後、アクノリッジを生成します。

各バイトの後というアクノリッジの規則には、例外が 1 つあります。リーダーがレシーバのときには、フォロワーからクロックされた最後のバイトに否定応答すること (ネガティブ アクノリッジ) により、トランスミッタにデータの終了を通知する必要があります。このネガティブ アクノリッジには、アクノリッジ クロック パルス (リーダーが生成) も含まれますが、SDA ラインはプルダウンされません。

I²C のデータフォーマット

アドレスおよびデータ ビットは、各サイクルにおいて 8 ビット長のフォーマットで MSB ファーストで送信されます。各送信はアドレス バイト 1 から開始されます。このバイトはチップ アドレスの 5 ビット、レジスタ アドレスの上位 2 ビット、および 1 つの読み取り / 書き込みビットに分かれています。レジスタ アドレスの他の 8 ビットは、アドレス バイト 2 に配置されます。このデバイスは個別モードとブロードキャスト モードの両方をサポートしています。自動インクリメント機能により、1 つの転送で複数の連続レジスタへの書き込み/読み取りが可能です。連続していない場合は、新しい送信を開始する必要があります。

表 8-6. I²C のデータ フォーマット

アドレス バイト 1	チップ アドレス					レジスタ・アドレス		R/W
	ビット 7	ビット 6	ビット 5	ビット 4	ビット 3	ビット 2	ビット 1	
個別	1	0	0	ADDR1	ADDR0	9 番目のビット	8 番目のビット	R: 1 W: 0
ブロードキャスト	1	0	1	0	1			

表 8-6. I²C のデータ フォーマット (続き)

アドレス バイト 1	チップ アドレス				レジスタ・アドレス				R/W
アドレス バイト 2	レジスタ・アドレス								
	ビット 7	ビット 6	ビット 5	ビット 4	ビット 3	ビット 2	ビット 1	ビット 0	
	7 番目のビット	6 番目のビット	5 番目のビット	4 番目のビット	3 番目のビット	2 番目のビット	1 番目のビット	0 番目のビット	

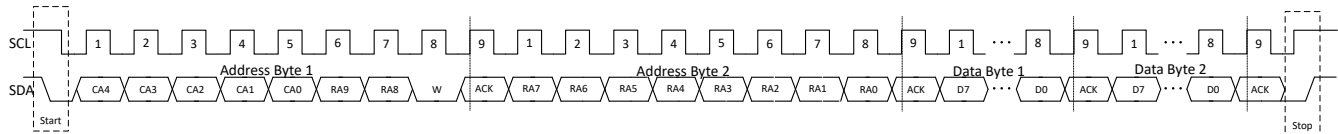


図 8-14. I²C 書き込みタイミング

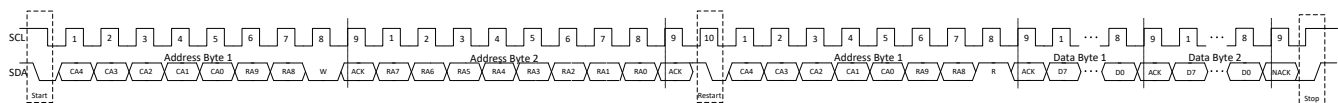


図 8-15. I²C 読み取りタイミング

複数のデバイスの接続

IFS を GND に接続すると、LP5860 は I²C モードに入ります。ADDR0/1 ピンは、各デバイスの一意の I²C フォロワー アドレスを選択するために使用されます。SCL および SDA ラインは、それぞれライン上にプルアップ抵抗 (400kHz の場合は 4.7kΩ、1MHz の場合は 2kΩ) を配置して、バスがアイドル状態でも High に維持する必要があります。VIO_EN は、VIO 電源と GPIO のどちらかに接続できます。1 つの 1nF コンデンサを、VIO_EN ピンのできるだけ近くに配置することを推奨します。最大 4 つの LP5860 フォロワー デバイスが、異なるアドレス設定で、同じ I²C バスを共有できます。

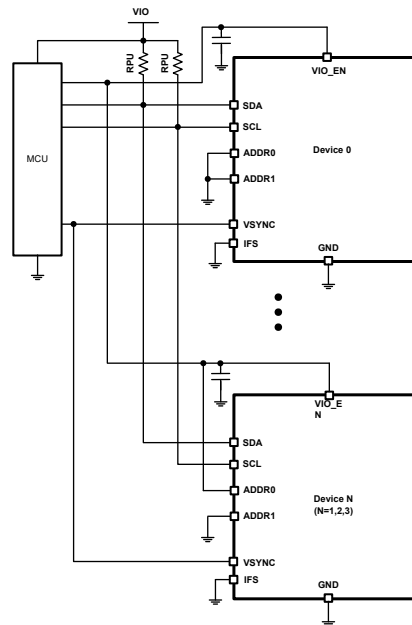


図 8-16. 複数のデバイスの I²C 接続

SPI インターフェイス

LP5860 は SPI シリアル バス仕様と互換性があり、フォロワーとして動作します。LP5860 がサポートしている最大周波数は 12MHz です。

SPI データトランザクション

MISO 出力は通常、ハイインピーダンス状態です。本デバイスのフォロワー選択ピン **SS** がアクティブ (**Low**) である場合、読み取り時のみ、MISO 出力は **Low** にプルされます。書き込みサイクル中、MISO はハイインピーダンス状態を維持します。転送サイクル中、フォロワー選択信号 **SS** は **Low** である必要があります。**SS** を **High** にすると、インターフェイスはリセットされます。データは、**SCLK** クロック信号の立ち上がりエッジで取り込まれ、**SCLK** の立ち下がりエッジで出力されます。

SPI データ形式

アドレスおよびデータビットは、各サイクルにおいて 8 ビット長のフォーマットで **MSB** ファーストで送信されます。各転送はアドレスバイト 1 で開始されます。このバイトには、レジスタアドレスの上位 8 ビットが含まれています。アドレスバイト 2 は、レジスタアドレスの下位 2 ビットと読み取り / 書き込み 1 ビットで開始されます。自動インクリメント機能により、1 つの転送で複数の連続レジスタへの書き込み/読み取りが可能です。連続していない場合は、新しい送信を開始する必要があります。

表 8-7. SPI データ形式

アドレスバイト 1	レジスタ・アドレス							
	ビット 7	ビット 6	ビット 5	ビット 4	ビット 3	ビット 2	ビット 1	ビット 0
	9 番目のビット	8 番目のビット	7 番目のビット	6 番目のビット	5 番目のビット	4 番目のビット	3 番目のビット	2 番目のビット
アドレスバイト 2	レジスタ・アドレス							
	ビット 7	ビット 6	ビット 5	ビット 4	ビット 3	ビット 2	ビット 1	ビット 0
	1 番目のビット	0 番目のビット	R: 0 W: 1	ドントケア				

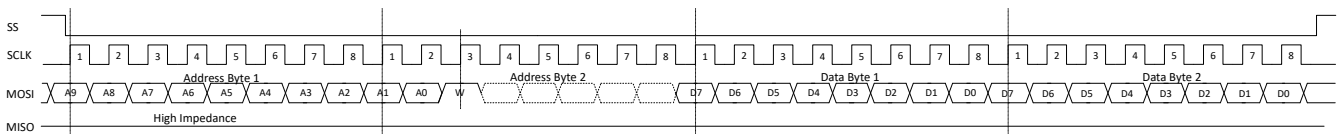


図 8-17. SPI 書き込みタイミング

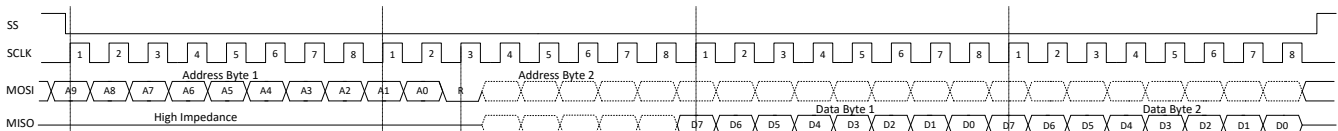


図 8-18. SPI 読み取りタイミング

複数デバイスの接続

IFS がプルアップ抵抗 (4.7kΩ を推奨) で **VIO** にプルアップされると、本デバイスは **SPI** モードに入ります。**VIO_EN** は、**VIO** 電源と **GPIO** のどちらかに接続できます。1 つの 1nF コンデンサを、**VIO_EN** ピンのできるだけ近くに配置することを推奨します。**SPI** モードでは、ホストが持つフォロワー選択ピンと同じ数のデバイスをアドレス指定できます。

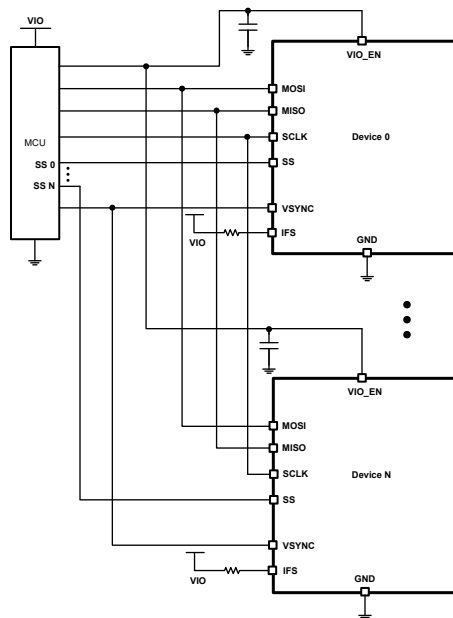


図 8-19. 複数のデバイスの SPI 接続

8.6 レジスタ マップ

このセクションでは、レジスタ マップの概要を示します。レジスタの機能の詳細と説明については、『LP5860 11x18 LED マトリクスドライバのレジスタ マップ』を参照してください。

表 8-8. レジスタ セクション / ブロック アクセス タイプ コード

アクセス タイプ	表記	説明
読み取りタイプ		
R	R	読み出し
RC	R C	読み出し クリア
R-0	R -0	読み出し 0 を返す
書き込みタイプ		
W	W	書き込み
W0CP	W 0C P	W 0 でクリア 特権アクセスが必要
リセットまたはデフォルト値		
-n		リセット後の値またはデフォルト値

レジスタ名	アドレス	タイプ	D7	D6	D5	D4	D3	D2	D1	D0	デフォルト	
Chip_en	000h	R/W	予約済み								Chip_EN	00h
Dev_initial	001h	R/W	予約済み	Max_Line_Num				Data_Ref_Mode		PWM_Fre	5Eh	
Dev_config1	002h	R/W	予約済み	予約済み	予約済み	予約済み	SW_BLK	PWM_Sc ale_Mode	PWM_Ph ase_Shift	CS_ON_ Shift	00h	
Dev_config2	003h	R/W	Comp_Group3		Comp_Group2		Comp_Group1		LOD_rem oval	LSD_rem oval	00h	

Dev_config3	004h	R/W	Down_Deghost	Up_Deghost	Maximum_Current		Up_Deghost_enable	47h
Global_bri	005h	R/W	PWM_Global					FFh
Group0_bri	006h	R/W	PWM_Group1					FFh
Group1_bri	007h	R/W	PWM_Group2					FFh
Group2_bri	008h	R/W	PWM_Group3					FFh
R_current_set	009h	R/W	予約済み	CC_Group1				40h
G_current_set	00Ah	R/W	予約済み	CC_Group2				40h
B_current_set	00Bh	R/W	予約済み	CC_Group3				40h
Dot_grp_sel0	00Ch	R/W	ドット L0-CS3 グループ	ドット L0-CS2 グループ	ドット L0-CS1 グループ	ドット L0-CS0 グループ	00h	
Dot_grp_sel1	00Dh	R/W	ドット L0-CS7 グループ	ドット L0-CS6 グループ	ドット L0-CS5 グループ	ドット L0-CS4 グループ	00h	
Dot_grp_sel2	00Eh	R/W	ドット L0-CS11 グループ	ドット L0-CS10 グループ	ドット L0-CS9 グループ	ドット L0-CS8 グループ	00h	
Dot_grp_sel3	00Fh	R/W	ドット L0-CS15 グループ	ドット L0-CS14 グループ	ドット L0-CS13 グループ	ドット L0-CS12 グループ	00h	
Dot_grp_sel4	010h	R/W	予約済み		ドット L0-CS17 グループ	ドット L0-CS16 グループ	00h	
Dot_grp_sel5	011h	R/W	ドット L1-CS3 グループ	ドット L1-CS2 グループ	ドット L1-CS1 グループ	ドット L1-CS0 グループ	00h	
Dot_grp_sel6	012h	R/W	ドット L1-CS7 グループ	ドット L1-CS6 グループ	ドット L1-CS5 グループ	ドット L1-CS4 グループ	00h	
Dot_grp_sel7	013h	R/W	ドット L1-CS11 グループ	ドット L1-CS10 グループ	ドット L1-CS9 グループ	ドット L1-CS8 グループ	00h	
Dot_grp_sel8	014h	R/W	ドット L1-CS15 グループ	ドット L1-CS14 グループ	ドット L1-CS13 グループ	ドット L1-CS12 グループ	00h	
Dot_grp_sel9	015h	R/W	予約済み		ドット L1-CS17 グループ	ドット L1-CS16 グループ	00h	
Dot_grp_sel10	016h	R/W	ドット L2-CS3 グループ	ドット L2-CS2 グループ	ドット L2-CS1 グループ	ドット L2-CS0 グループ	00h	
Dot_grp_sel11	017h	R/W	ドット L2-CS7 グループ	ドット L2-CS6 グループ	ドット L2-CS5 グループ	ドット L2-CS4 グループ	00h	
Dot_grp_sel12	018h	R/W	ドット L2-CS11 グループ	ドット L2-CS10 グループ	ドット L2-CS9 グループ	ドット L2-CS8 グループ	00h	
Dot_grp_sel13	019h	R/W	ドット L2-CS15 グループ	ドット L2-CS14 グループ	ドット L2-CS13 グループ	ドット L2-CS12 グループ	00h	
Dot_grp_sel14	01Ah	R/W	予約済み		ドット L2-CS17 グループ	ドット L2-CS16 グループ	00h	
Dot_grp_sel15	01Bh	R/W	ドット L3-CS3 グループ	ドット L3-CS2 グループ	ドット L3-CS1 グループ	ドット L3-CS0 グループ	00h	
Dot_grp_sel16	01Ch	R/W	ドット L3-CS7 グループ	ドット L3-CS6 グループ	ドット L3-CS5 グループ	ドット L3-CS4 グループ	00h	
Dot_grp_sel17	01Dh	R/W	ドット L3-CS11 グループ	ドット L3-CS10 グループ	ドット L3-CS9 グループ	ドット L3-CS8 グループ	00h	
Dot_grp_sel18	01Eh	R/W	ドット L3-CS15 グループ	ドット L3-CS14 グループ	ドット L3-CS13 グループ	ドット L3-CS12 グループ	00h	
Dot_grp_sel19	01Fh	R/W	予約済み		ドット L3-CS17 グループ	ドット L3-CS16 グループ	00h	
Dot_grp_sel20	020h	R/W	ドット L4-CS3 グループ	ドット L4-CS2 グループ	ドット L4-CS1 グループ	ドット L4-CS0 グループ	00h	

Dot_grp_sel21	021h	R/W	ドット L4-CS7 グループ	ドット L4-CS6 グループ	ドット L4-CS5 グループ	ドット L4-CS4 グループ	00h
Dot_grp_sel22	022h	R/W	ドット L4-CS11 グループ	ドット L4-CS10 グループ	ドット L4-CS9 グループ	ドット L4-CS8 グループ	00h
Dot_grp_sel23	023h	R/W	ドット L4-CS15 グループ	ドット L4-CS14 グループ	ドット L4-CS13 グループ	ドット L4-CS12 グループ	00h
Dot_grp_sel24	024h	R/W	予約済み		ドット L4-CS17 グループ	ドット L4-CS16 グループ	00h
Dot_grp_sel25	025h	R/W	ドット L5-CS3 グループ	ドット L5-CS2 グループ	ドット L5-CS1 グループ	ドット L5-CS0 グループ	00h
Dot_grp_sel26	026h	R/W	ドット L5-CS7 グループ	ドット L5-CS6 グループ	ドット L5-CS5 グループ	ドット L5-CS4 グループ	00h
Dot_grp_sel27	027h	R/W	ドット L5-CS11 グループ	ドット L5-CS10 グループ	ドット L5-CS9 グループ	ドット L5-CS8 グループ	00h
Dot_grp_sel28	028h	R/W	ドット L5-CS15 グループ	ドット L5-CS14 グループ	ドット L5-CS13 グループ	ドット L5-CS12 グループ	00h
Dot_grp_sel29	029h	R/W	予約済み		ドット L5-CS17 グループ	ドット L5-CS16 グループ	00h
Dot_grp_sel30	02Ah	R/W	ドット L6-CS3 グループ	ドット L6-CS2 グループ	ドット L6-CS1 グループ	ドット L6-CS0 グループ	00h
Dot_grp_sel31	02Bh	R/W	ドット L6-CS7 グループ	ドット L6-CS6 グループ	ドット L6-CS5 グループ	ドット L6-CS4 グループ	00h
Dot_grp_sel32	02Ch	R/W	ドット L6-CS11 グループ	ドット L6-CS10 グループ	ドット L6-CS9 グループ	ドット L6-CS8 グループ	00h
Dot_grp_sel33	02Dh	R/W	ドット L6-CS15 グループ	ドット L6-CS14 グループ	ドット L6-CS13 グループ	ドット L6-CS12 グループ	00h
Dot_grp_sel34	02Eh	R/W	予約済み		ドット L6-CS17 グループ	ドット L6-CS16 グループ	00h
Dot_grp_sel35	02Fh	R/W	ドット L7-CS3 グループ	ドット L7-CS2 グループ	ドット L7-CS1 グループ	ドット L7-CS0 グループ	00h
Dot_grp_sel36	030h	R/W	ドット L7-CS7 グループ	ドット L7-CS6 グループ	ドット L7-CS5 グループ	ドット L7-CS4 グループ	00h
Dot_grp_sel37	031h	R/W	ドット L7-CS11 グループ	ドット L7-CS10 グループ	ドット L7-CS9 グループ	ドット L7-CS8 グループ	00h
Dot_grp_sel38	032h	R/W	ドット L7-CS15 グループ	ドット L7-CS14 グループ	ドット L7-CS13 グループ	ドット L7-CS12 グループ	00h
Dot_grp_sel39	033h	R/W	予約済み		ドット L7-CS17 グループ	ドット L7-CS16 グループ	00h
Dot_grp_sel40	034h	R/W	ドット L8-CS3 グループ	ドット L8-CS2 グループ	ドット L8-CS1 グループ	ドット L8-CS0 グループ	00h
Dot_grp_sel41	035h	R/W	ドット L8-CS7 グループ	ドット L8-CS6 グループ	ドット L8-CS5 グループ	ドット L8-CS4 グループ	00h
Dot_grp_sel42	036h	R/W	ドット L8-CS11 グループ	ドット L8-CS10 グループ	ドット L8-CS9 グループ	ドット L8-CS8 グループ	00h
Dot_grp_sel43	037h	R/W	ドット L8-CS15 グループ	ドット L8-CS14 グループ	ドット L8-CS13 グループ	ドット L8-CS12 グループ	00h
Dot_grp_sel44	038h	R/W	予約済み		ドット L8-CS17 グループ	ドット L8-CS16 グループ	00h
Dot_grp_sel45	039h	R/W	ドット L9-CS3 グループ	ドット L9-CS2 グループ	ドット L9-CS1 グループ	ドット L9-CS0 グループ	00h
Dot_grp_sel46	03Ah	R/W	ドット L9-CS7 グループ	ドット L9-CS6 グループ	ドット L9-CS5 グループ	ドット L9-CS4 グループ	00h
Dot_grp_sel47	03Bh	R/W	ドット L9-CS11 グループ	ドット L9-CS10 グループ	ドット L9-CS9 グループ	ドット L9-CS8 グループ	00h

Dot_grp_sel48	03Ch	R/W	ドット L9-CS15 グループ		ドット L9-CS14 グループ		ドット L9-CS13 グループ		ドット L9-CS12 グループ		00h
Dot_grp_sel49	03Dh	R/W	予約済み				ドット L9-CS17 グループ		ドット L9-CS16 グループ		00h
Dot_grp_sel50	03Eh	R/W	ドット L10-CS3 グループ		ドット L10-CS2 グループ		ドット L10-CS1 グループ		ドット L10-CS0 グループ		00h
Dot_grp_sel51	03Fh	R/W	ドット L10-CS7 グループ		ドット L10-CS6 グループ		ドット L10-CS5 グループ		ドット L10-CS4 グループ		00h
Dot_grp_sel52	040h	R/W	ドット L10-CS11 グループ		ドット L10-CS10 グループ		ドット L10-CS9 グループ		ドット L10-CS8 グループ		00h
Dot_grp_sel53	041h	R/W	ドット L10-CS15 グループ		ドット L10-CS14 グループ		ドット L10-CS13 グループ		ドット L10-CS12 グループ		00h
Dot_grp_sel54	042h	R/W	予約済み				ドット L10-CS17 グループ		ドット L10-CS16 グループ		00h
Dot_onoff0	043h	R/W	ドット L0-CS7 オン オフ	ドット L0-CS6 オン オフ	ドット L0-CS5 オン オフ	ドット L0-CS4 オン オフ	ドット L0-CS3 オン オフ	ドット L0-CS2 オン オフ	ドット L0-CS1 オン オフ	ドット L0-CS0 オン オフ	FFh
Dot_onoff1	044h	R/W	ドット L0-CS15 オン オフ	ドット L0-CS14 オン オフ	ドット L0-CS13 オン オフ	ドット L0-CS12 オン オフ	ドット L0-CS11 オン オフ	ドット L0-CS10 オン オフ	ドット L0-CS9 オン オフ	ドット L0-CS8 オン オフ	FFh
Dot_onoff2	045h	R/W	予約済み						ドット L0-CS17 オン オフ	ドット L0-CS16 オン オフ	03h
Dot_onoff3	046h	R/W	ドット L1-CS7 オン オフ	ドット L1-CS6 オン オフ	ドット L1-CS5 オン オフ	ドット L1-CS4 オン オフ	ドット L1-CS3 オン オフ	ドット L1-CS2 オン オフ	ドット L1-CS1 オン オフ	ドット L1-CS0 オン オフ	FFh
Dot_onoff4	047h	R/W	ドット L1-CS15 オン オフ	ドット L1-CS14 オン オフ	ドット L1-CS13 オン オフ	ドット L1-CS12 オン オフ	ドット L1-CS11 オン オフ	ドット L1-CS10 オン オフ	ドット L1-CS9 オン オフ	ドット L1-CS8 オン オフ	FFh
Dot_onoff5	048h	R/W	予約済み						ドット L1-CS17 オン オフ	ドット L1-CS16 オン オフ	03h
Dot_onoff6	049h	R/W	ドット L2-CS7 オン オフ	ドット L2-CS6 オン オフ	ドット L2-CS5 オン オフ	ドット L2-CS4 オン オフ	ドット L2-CS3 オン オフ	ドット L2-CS2 オン オフ	ドット L2-CS1 オン オフ	ドット L2-CS0 オン オフ	FFh
Dot_onoff7	04Ah	R/W	ドット L2-CS15 オン オフ	ドット L2-CS14 オン オフ	ドット L2-CS13 オン オフ	ドット L2-CS12 オン オフ	ドット L2-CS11 オン オフ	ドット L2-CS10 オン オフ	ドット L2-CS9 オン オフ	ドット L2-CS8 オン オフ	FFh
Dot_onoff8	04Bh	R/W	予約済み						ドット L2-CS17 オン オフ	ドット L2-CS16 オン オフ	03h
Dot_onoff9	04Ch	R/W	ドット L3-CS7 オン オフ	ドット L3-CS6 オン オフ	ドット L3-CS5 オン オフ	ドット L3-CS4 オン オフ	ドット L3-CS3 オン オフ	ドット L3-CS2 オン オフ	ドット L3-CS1 オン オフ	ドット L3-CS0 オン オフ	FFh
Dot_onoff10	04Dh	R/W	ドット L3-CS15 オン オフ	ドット L3-CS14 オン オフ	ドット L3-CS13 オン オフ	ドット L3-CS12 オン オフ	ドット L3-CS11 オン オフ	ドット L3-CS10 オン オフ	ドット L3-CS9 オン オフ	ドット L3-CS8 オン オフ	FFh
Dot_onoff11	04Eh	R/W	予約済み						ドット L3-CS17 オン オフ	ドット L3-CS16 オン オフ	03h
Dot_onoff12	04Fh	R/W	ドット L4-CS7 オン オフ	ドット L4-CS6 オン オフ	ドット L4-CS5 オン オフ	ドット L4-CS4 オン オフ	ドット L4-CS3 オン オフ	ドット L4-CS2 オン オフ	ドット L4-CS1 オン オフ	ドット L4-CS0 オン オフ	FFh
Dot_onoff13	050h	R/W	ドット L4-CS15 オン オフ	ドット L4-CS14 オン オフ	ドット L4-CS13 オン オフ	ドット L4-CS12 オン オフ	ドット L4-CS11 オン オフ	ドット L4-CS10 オン オフ	ドット L4-CS9 オン オフ	ドット L4-CS8 オン オフ	FFh

Dot_onoff14	051h	R/W	予約済み						ドット L4- CS17 オン オフ	ドット L4- CS16 オン オフ	03h
Dot_onoff15	052h	R/W	ドット L5- CS7 オン オフ	ドット L5- CS6 オン オフ	ドット L5- CS5 オン オフ	ドット L5- CS4 オン オフ	ドット L5- CS3 オン オフ	ドット L5- CS2 オン オフ	ドット L5- CS1 オン オフ	ドット L5- CS0 オン オフ	FFh
Dot_onoff16	053h	R/W	ドット L5- CS15 オン オフ	ドット L5- CS14 オン オフ	ドット L5- CS13 オン オフ	ドット L5- CS12 オン オフ	ドット L5- CS11 オン オフ	ドット L5- CS10 オン オフ	ドット L5- CS9 オン オフ	ドット L5- CS8 オン オフ	FFh
Dot_onoff17	054h	R/W	予約済み						ドット L5- CS17 オン オフ	ドット L5- CS16 オン オフ	03h
Dot_onoff18	055h	R/W	ドット L6- CS7 オン オフ	ドット L6- CS6 オン オフ	ドット L6- CS5 オン オフ	ドット L6- CS4 オン オフ	ドット L6- CS3 オン オフ	ドット L6- CS2 オン オフ	ドット L6- CS1 オン オフ	ドット L6- CS0 オン オフ	FFh
Dot_onoff19	056h	R/W	ドット L6- CS15 オン オフ	ドット L6- CS14 オン オフ	ドット L6- CS13 オン オフ	ドット L6- CS12 オン オフ	ドット L6- CS11 オン オフ	ドット L6- CS10 オン オフ	ドット L6- CS9 オン オフ	ドット L6- CS8 オン オフ	FFh
Dot_onoff20	057h	R/W	予約済み						ドット L6- CS17 オン オフ	ドット L6- CS16 オン オフ	03h
Dot_onoff21	058h	R/W	ドット L7- CS7 オン オフ	ドット L7- CS6 オン オフ	ドット L7- CS5 オン オフ	ドット L7- CS4 オン オフ	ドット L7- CS3 オン オフ	ドット L7- CS2 オン オフ	ドット L7- CS1 オン オフ	ドット L7- CS0 オン オフ	FFh
Dot_onoff22	059h	R/W	ドット L7- CS15 オン オフ	ドット L7- CS14 オン オフ	ドット L7- CS13 オン オフ	ドット L7- CS12 オン オフ	ドット L7- CS11 オン オフ	ドット L7- CS10 オン オフ	ドット L7- CS9 オン オフ	ドット L7- CS8 オン オフ	FFh
Dot_onoff23	05Ah	R/W	予約済み						ドット L7- CS17 オン オフ	ドット L7- CS16 オン オフ	03h
Dot_onoff24	05Bh	R/W	ドット L8- CS7 オン オフ	ドット L8- CS6 オン オフ	ドット L8- CS5 オン オフ	ドット L8- CS4 オン オフ	ドット L8- CS3 オン オフ	ドット L8- CS2 オン オフ	ドット L8- CS1 オン オフ	ドット L8- CS0 オン オフ	FFh
Dot_onoff25	05Ch	R/W	ドット L8- CS15 オン オフ	ドット L8- CS14 オン オフ	ドット L8- CS13 オン オフ	ドット L8- CS12 オン オフ	ドット L8- CS11 オン オフ	ドット L8- CS10 オン オフ	ドット L8- CS9 オン オフ	ドット L8- CS8 オン オフ	FFh
Dot_onoff26	05Dh	R/W	予約済み						ドット L8- CS17 オン オフ	ドット L8- CS16 オン オフ	03h
Dot_onoff27	05Eh	R/W	ドット L9- CS7 オン オフ	ドット L9- CS6 オン オフ	ドット L9- CS5 オン オフ	ドット L9- CS4 オン オフ	ドット L9- CS3 オン オフ	ドット L9- CS2 オン オフ	ドット L9- CS1 オン オフ	ドット L9- CS0 オン オフ	FFh
Dot_onoff28	05Fh	R/W	ドット L9- CS15 オン オフ	ドット L9- CS14 オン オフ	ドット L9- CS13 オン オフ	ドット L9- CS12 オン オフ	ドット L9- CS11 オン オフ	ドット L9- CS10 オン オフ	ドット L9- CS9 オン オフ	ドット L9- CS8 オン オフ	FFh
Dot_onoff29	060h	R/W	予約済み						ドット L9- CS17 オン オフ	ドット L9- CS16 オン オフ	03h
Dot_onoff30	061h	R/W	ドット L10- CS7 オン オフ	ドット L10- CS6 オン オフ	ドット L10- CS5 オン オフ	ドット L10- CS4 オン オフ	ドット L10- CS3 オン オフ	ドット L10- CS2 オン オフ	ドット L10- CS1 オン オフ	ドット L10- CS0 オン オフ	FFh
Dot_onoff31	062h	R/W	ドット L10- CS15 オン オフ	ドット L10- CS14 オン オフ	ドット L10- CS13 オン オフ	ドット L10- CS12 オン オフ	ドット L10- CS11 オン オフ	ドット L10- CS10 オン オフ	ドット L10- CS9 オン オフ	ドット L10- CS8 オン オフ	FFh

Dot_onoff32	063h	R/W	予約済み							ドット L10- CS17 オン オフ	ドット L10- CS16 オン オフ	03h
Fault_state	064h	R	予約済み							Global_L OD	Global_L SD	00h
Dot_lod0	065h	R	ドット L0- CS7 LOD	ドット L0- CS6 LOD	ドット L0- CS5 LOD	ドット L0- CS4 LOD	ドット L0- CS3 LOD	ドット L0- CS2 LOD	ドット L0- CS1 LOD	ドット L0- CS0 LOD	00h	
Dot_lod1	066h	R	ドット L0- CS15 LOD	ドット L0- CS14 LOD	ドット L0- CS13 LOD	ドット L0- CS12 LOD	ドット L0- CS11 LOD	ドット L0- CS10 LOD	ドット L0- CS9 LOD	ドット L0- CS8 LOD	00h	
Dot_lod2	067h	R	予約済み							ドット L0- CS17 LOD	ドット L0- CS16 LOD	00h
Dot_lod3	068h	R	ドット L1- CS7 LOD	ドット L1- CS6 LOD	ドット L1- CS5 LOD	ドット L1- CS4 LOD	ドット L1- CS3 LOD	ドット L1- CS2 LOD	ドット L1- CS1 LOD	ドット L1- CS0 LOD	00h	
Dot_lod4	069h	R	ドット L1- CS15 LOD	ドット L1- CS14 LOD	ドット L1- CS13 LOD	ドット L1- CS12 LOD	ドット L1- CS11 LOD	ドット L1- CS10 LOD	ドット L1- CS9 LOD	ドット L1- CS8 LOD	00h	
Dot_lod5	06Ah	R	予約済み							ドット L1- CS17 LOD	ドット L1- CS16 LOD	00h
Dot_lod6	06Bh	R	ドット L2- CS7 LOD	ドット L2- CS6 LOD	ドット L2- CS5 LOD	ドット L2- CS4 LOD	ドット L2- CS3 LOD	ドット L2- CS2 LOD	ドット L2- CS1 LOD	ドット L2- CS0 LOD	00h	
Dot_lod7	06Ch	R	ドット L2- CS15 LOD	ドット L2- CS14 LOD	ドット L2- CS13 LOD	ドット L2- CS12 LOD	ドット L2- CS11 LOD	ドット L2- CS10 LOD	ドット L2- CS9 LOD	ドット L2- CS8 LOD	00h	
Dot_lod8	06Dh	R	予約済み							ドット L2- CS17 LOD	ドット L2- CS16 LOD	00h
Dot_lod9	06Eh	R	ドット L3- CS7 LOD	ドット L3- CS6 LOD	ドット L3- CS5 LOD	ドット L3- CS4 LOD	ドット L3- CS3 LOD	ドット L3- CS2 LOD	ドット L3- CS1 LOD	ドット L3- CS0 LOD	00h	
Dot_lod10	06Fh	R	ドット L3- CS15 LOD	ドット L3- CS14 LOD	ドット L3- CS13 LOD	ドット L3- CS12 LOD	ドット L3- CS11 LOD	ドット L3- CS10 LOD	ドット L3- CS9 LOD	ドット L3- CS8 LOD	00h	
Dot_lod11	070h	R	予約済み							ドット L3- CS17 LOD	ドット L3- CS16 LOD	00h
Dot_lod12	071h	R	ドット L4- CS7 LOD	ドット L4- CS6 LOD	ドット L4- CS5 LOD	ドット L4- CS4 LOD	ドット L4- CS3 LOD	ドット L4- CS2 LOD	ドット L4- CS1 LOD	ドット L4- CS0 LOD	00h	
Dot_lod13	072h	R	ドット L4- CS15 LOD	ドット L4- CS14 LOD	ドット L4- CS13 LOD	ドット L4- CS12 LOD	ドット L4- CS11 LOD	ドット L4- CS10 LOD	ドット L4- CS9 LOD	ドット L4- CS8 LOD	00h	
Dot_lod14	073h	R	予約済み							ドット L4- CS17 LOD	ドット L4- CS16 LOD	00h
Dot_lod15	074h	R	ドット L5- CS7 LOD	ドット L5- CS6 LOD	ドット L5- CS5 LOD	ドット L5- CS4 LOD	ドット L5- CS3 LOD	ドット L5- CS2 LOD	ドット L5- CS1 LOD	ドット L5- CS0 LOD	00h	
Dot_lod16	075h	R	ドット L5- CS15 LOD	ドット L5- CS14 LOD	ドット L5- CS13 LOD	ドット L5- CS12 LOD	ドット L5- CS11 LOD	ドット L5- CS10 LOD	ドット L5- CS9 LOD	ドット L5- CS8 LOD	00h	
Dot_lod17	076h	R	予約済み							ドット L5- CS17 LOD	ドット L5- CS16 LOD	00h
Dot_lod18	077h	R	ドット L6- CS7 LOD	ドット L6- CS6 LOD	ドット L6- CS5 LOD	ドット L6- CS4 LOD	ドット L6- CS3 LOD	ドット L6- CS2 LOD	ドット L6- CS1 LOD	ドット L6- CS0 LOD	00h	

Dot_lod19	078h	R	ドット L6- CS15 LOD	ドット L6- CS14 LOD	ドット L6- CS13 LOD	ドット L6- CS12 LOD	ドット L6- CS11 LOD	ドット L6- CS10 LOD	ドット L6- CS9 LOD	ドット L6- CS8 LOD	00h
Dot_lod20	079h	R	予約済み						ドット L6- CS17 LOD	ドット L6- CS16 LOD	00h
Dot_lod21	07Ah	R	ドット L7- CS7 LOD	ドット L7- CS6 LOD	ドット L7- CS5 LOD	ドット L7- CS4 LOD	ドット L7- CS3 LOD	ドット L7- CS2 LOD	ドット L7- CS1 LOD	ドット L7- CS0 LOD	00h
Dot_lod22	07Bh	R	ドット L7- CS15 LOD	ドット L7- CS14 LOD	ドット L7- CS13 LOD	ドット L7- CS12 LOD	ドット L7- CS11 LOD	ドット L7- CS10 LOD	ドット L7- CS9 LOD	ドット L7- CS8 LOD	00h
Dot_lod23	07Ch	R	予約済み						ドット L7- CS17 LOD	ドット L7- CS16 LOD	00h
Dot_lod24	07Dh	R	ドット L8- CS7 LOD	ドット L8- CS6 LOD	ドット L8- CS5 LOD	ドット L8- CS4 LOD	ドット L8- CS3 LOD	ドット L8- CS2 LOD	ドット L8- CS1 LOD	ドット L8- CS0 LOD	00h
Dot_lod25	07Eh	R	ドット L8- CS15 LOD	ドット L8- CS14 LOD	ドット L8- CS13 LOD	ドット L8- CS12 LOD	ドット L8- CS11 LOD	ドット L8- CS10 LOD	ドット L8- CS9 LOD	ドット L8- CS8 LOD	00h
Dot_lod26	07Fh	R	予約済み						ドット L8- CS17 LOD	ドット L8- CS16 LOD	00h
Dot_lod27	080h	R	ドット L9- CS7 LOD	ドット L9- CS6 LOD	ドット L9- CS5 LOD	ドット L9- CS4 LOD	ドット L9- CS3 LOD	ドット L9- CS2 LOD	ドット L9- CS1 LOD	ドット L9- CS0 LOD	00h
Dot_lod28	081h	R	ドット L9- CS15 LOD	ドット L9- CS14 LOD	ドット L9- CS13 LOD	ドット L9- CS12 LOD	ドット L9- CS11 LOD	ドット L9- CS10 LOD	ドット L9- CS9 LOD	ドット L9- CS8 LOD	00h
Dot_lod29	082h	R	予約済み						ドット L9- CS17 LOD	ドット L9- CS16 LOD	00h
Dot_lod30	083h	R	ドット L10- CS7 LOD	ドット L10- CS6 LOD	ドット L10- CS5 LOD	ドット L10- CS4 LOD	ドット L10- CS3 LOD	ドット L10- CS2 LOD	ドット L10- CS1 LOD	ドット L10- CS0 LOD	00h
Dot_lod31	084h	R	ドット L10- CS15 LOD	ドット L10- CS14 LOD	ドット L10- CS13 LOD	ドット L10- CS12 LOD	ドット L10- CS11 LOD	ドット L10- CS10 LOD	ドット L10- CS9 LOD	ドット L10- CS8 LOD	00h
Dot_lod32	085h	R	予約済み						ドット L10- CS17 LOD	ドット L10- CS16 LOD	00h
Dot_lsd0	086h	R	ドット L0- CS7 LSD	ドット L0- CS6 LSD	ドット L0- CS5 LSD	ドット L0- CS4 LSD	ドット L0- CS3 LSD	ドット L0- CS2 LSD	ドット L0- CS1 LSD	ドット L0- CS0 LSD	00h
Dot_lsd1	087h	R	ドット L0- CS15 LSD	ドット L0- CS14 LSD	ドット L0- CS13 LSD	ドット L0- CS12 LSD	ドット L0- CS11 LSD	ドット L0- CS10 LSD	ドット L0- CS9 LSD	ドット L0- CS8 LSD	00h
Dot_lsd2	088h	R	予約済み						ドット L0- CS17 LSD	ドット L0- CS16 LSD	00h
Dot_lsd3	089h	R	ドット L1- CS7 LSD	ドット L1- CS6 LSD	ドット L1- CS5 LSD	ドット L1- CS4 LSD	ドット L1- CS3 LSD	ドット L1- CS2 LSD	ドット L1- CS1 LSD	ドット L1- CS0 LSD	00h
Dot_lsd4	08Ah	R	ドット L1- CS15 LSD	ドット L1- CS14 LSD	ドット L1- CS13 LSD	ドット L1- CS12 LSD	ドット L1- CS11 LSD	ドット L1- CS10 LSD	ドット L1- CS9 LSD	ドット L1- CS8 LSD	00h
Dot_lsd5	08Bh	R	予約済み						ドット L1- CS17 LSD	ドット L1- CS16 LSD	00h
Dot_lsd6	08Ch	R	ドット L2- CS7 LSD	ドット L2- CS6 LSD	ドット L2- CS5 LSD	ドット L2- CS4 LSD	ドット L2- CS3 LSD	ドット L2- CS2 LSD	ドット L2- CS1 LSD	ドット L2- CS0 LSD	00h

Dot_Isd7	08Dh	R	ドット L2- CS15 LSD	ドット L2- CS14 LSD	ドット L2- CS13 LSD	ドット L2- CS12 LSD	ドット L2- CS11 LSD	ドット L2- CS10 LSD	ドット L2- CS9 LSD	ドット L2- CS8 LSD	00h
Dot_Isd8	08Eh	R	予約済み						ドット L2- CS17 LSD	ドット L2- CS16 LSD	00h
Dot_Isd9	08Fh	R	ドット L3- CS7 LSD	ドット L3- CS6 LSD	ドット L3- CS5 LSD	ドット L3- CS4 LSD	ドット L3- CS3 LSD	ドット L3- CS2 LSD	ドット L3- CS1 LSD	ドット L3- CS0 LSD	00h
Dot_Isd10	090h	R	ドット L3- CS15 LSD	ドット L3- CS14 LSD	ドット L3- CS13 LSD	ドット L3- CS12 LSD	ドット L3- CS11 LSD	ドット L3- CS10 LSD	ドット L3- CS9 LSD	ドット L3- CS8 LSD	00h
Dot_Isd11	091h	R	予約済み						ドット L3- CS17 LSD	ドット L3- CS16 LSD	00h
Dot_Isd12	092h	R	ドット L4- CS7 LSD	ドット L4- CS6 LSD	ドット L4- CS5 LSD	ドット L4- CS4 LSD	ドット L4- CS3 LSD	ドット L4- CS2 LSD	ドット L4- CS1 LSD	ドット L4- CS0 LSD	00h
Dot_Isd13	093h	R	ドット L4- CS15 LSD	ドット L4- CS14 LSD	ドット L4- CS13 LSD	ドット L4- CS12 LSD	ドット L4- CS11 LSD	ドット L4- CS10 LSD	ドット L4- CS9 LSD	ドット L4- CS8 LSD	00h
Dot_Isd14	094h	R	予約済み						ドット L4- CS17 LSD	ドット L4- CS16 LSD	00h
Dot_Isd15	095h	R	ドット L5- CS7 LSD	ドット L5- CS6 LSD	ドット L5- CS5 LSD	ドット L5- CS4 LSD	ドット L5- CS3 LSD	ドット L5- CS2 LSD	ドット L5- CS1 LSD	ドット L5- CS0 LSD	00h
Dot_Isd16	096h	R	ドット L5- CS15 LSD	ドット L5- CS14 LSD	ドット L5- CS13 LSD	ドット L5- CS12 LSD	ドット L5- CS11 LSD	ドット L5- CS10 LSD	ドット L5- CS9 LSD	ドット L5- CS8 LSD	00h
Dot_Isd17	097h	R	予約済み						ドット L5- CS17 LSD	ドット L5- CS16 LSD	00h
Dot_Isd18	098h	R	ドット L6- CS7 LSD	ドット L6- CS6 LSD	ドット L6- CS5 LSD	ドット L6- CS4 LSD	ドット L6- CS3 LSD	ドット L6- CS2 LSD	ドット L6- CS1 LSD	ドット L6- CS0 LSD	00h
Dot_Isd19	099h	R	ドット L6- CS15 LSD	ドット L6- CS14 LSD	ドット L6- CS13 LSD	ドット L6- CS12 LSD	ドット L6- CS11 LSD	ドット L6- CS10 LSD	ドット L6- CS9 LSD	ドット L6- CS8 LSD	00h
Dot_Isd20	09Ah	R	予約済み						ドット L6- CS17 LSD	ドット L6- CS16 LSD	00h
Dot_Isd21	09Bh	R	ドット L7- CS7 LSD	ドット L7- CS6 LSD	ドット L7- CS5 LSD	ドット L7- CS4 LSD	ドット L7- CS3 LSD	ドット L7- CS2 LSD	ドット L7- CS1 LSD	ドット L7- CS0 LSD	00h
Dot_Isd22	09Ch	R	ドット L7- CS15 LSD	ドット L7- CS14 LSD	ドット L7- CS13 LSD	ドット L7- CS12 LSD	ドット L7- CS11 LSD	ドット L7- CS10 LSD	ドット L7- CS9 LSD	ドット L7- CS8 LSD	00h
Dot_Isd23	09Dh	R	予約済み						ドット L7- CS17 LSD	ドット L7- CS16 LSD	00h
Dot_Isd24	09Eh	R	ドット L8- CS7 LSD	ドット L8- CS6 LSD	ドット L8- CS5 LSD	ドット L8- CS4 LSD	ドット L8- CS3 LSD	ドット L8- CS2 LSD	ドット L8- CS1 LSD	ドット L8- CS0 LSD	00h
Dot_Isd25	09Fh	R	ドット L8- CS15 LSD	ドット L8- CS14 LSD	ドット L8- CS13 LSD	ドット L8- CS12 LSD	ドット L8- CS11 LSD	ドット L8- CS10 LSD	ドット L8- CS9 LSD	ドット L8- CS8 LSD	00h
Dot_Isd26	0A0h	R	予約済み						ドット L8- CS17 LSD	ドット L8- CS16 LSD	00h
Dot_Isd27	0A1h	R	ドット L9- CS7 LSD	ドット L9- CS6 LSD	ドット L9- CS5 LSD	ドット L9- CS4 LSD	ドット L9- CS3 LSD	ドット L9- CS2 LSD	ドット L9- CS1 LSD	ドット L9- CS0 LSD	00h

Dot_Isd28	0A2h	R	ドット L9-CS15 LSD	ドット L9-CS14 LSD	ドット L9-CS13 LSD	ドット L9-CS12 LSD	ドット L9-CS11 LSD	ドット L9-CS10 LSD	ドット L9-CS9 LSD	ドット L9-CS8 LSD	00h
Dot_Isd29	0A3h	R	予約済み						ドット L9-CS17 LSD	ドット L9-CS16 LSD	00h
Dot_Isd30	0A4h	R	ドット L10-CS7 LSD	ドット L10-CS6 LSD	ドット L10-CS5 LSD	ドット L10-CS4 LSD	ドット L10-CS3 LSD	ドット L10-CS2 LSD	ドット L10-CS1 LSD	ドット L10-CS0 LSD	00h
Dot_Isd31	0A5h	R	ドット L10-CS15 LSD	ドット L10-CS14 LSD	ドット L10-CS13 LSD	ドット L10-CS12 LSD	ドット L10-CS11 LSD	ドット L10-CS10 LSD	ドット L10-CS9 LSD	ドット L10-CS8 LSD	00h
Dot_Isd32	0A6h	R	予約済み						ドット L10-CS17 LSD	ドット L10-CS16 LSD	00h
LOD_clear	0A7h	W	予約済み				LOD_Clear				00h
LSD_clear	0A8h	W	予約済み				LSD_Clear				00h
Reset	0A9h	W	リセット								00h
DC0	100h	R/W	ドット L0-CS0 の LED ドット電流設定								80h
DC1	101h	R/W	ドット L0-CS1 の LED ドット電流設定								80h
DC2	102h	R/W	ドット L0-CS2 の LED ドット電流設定								80h
DC3	103h	R/W	ドット L0-CS3 の LED ドット電流設定								80h
DC4	104h	R/W	ドット L0-CS4 の LED ドット電流設定								80h
DC5	105h	R/W	ドット L0-CS5 の LED ドット電流設定								80h
DC6	106h	R/W	ドット L0-CS6 の LED ドット電流設定								80h
DC7	107h	R/W	ドット L0-CS7 の LED ドット電流設定								80h
DC8	108h	R/W	ドット L0-CS8 の LED ドット電流設定								80h
DC9	109h	R/W	ドット L0-CS9 の LED ドット電流設定								80h
DC10	10Ah	R/W	ドット L0-CS10 の LED ドット電流設定								80h
DC11	10Bh	R/W	ドット L0-CS11 の LED ドット電流設定								80h
DC12	10Ch	R/W	ドット L0-CS12 の LED ドット電流設定								80h
DC13	10Dh	R/W	ドット L0-CS13 の LED ドット電流設定								80h
DC14	10Eh	R/W	ドット L0-CS14 の LED ドット電流設定								80h
DC15	10Fh	R/W	ドット L0-CS15 の LED ドット電流設定								80h
DC16	110h	R/W	ドット L0-CS16 の LED ドット電流設定								80h
DC17	111h	R/W	ドット L0-CS17 の LED ドット電流設定								80h
DC18	112h	R/W	ドット L1-CS0 の LED ドット電流設定								80h
DC19	113h	R/W	ドット L1-CS1 の LED ドット電流設定								80h
DC20	114h	R/W	ドット L1-CS2 の LED ドット電流設定								80h
DC21	115h	R/W	ドット L1-CS3 の LED ドット電流設定								80h
DC22	116h	R/W	ドット L1-CS4 の LED ドット電流設定								80h
DC23	117h	R/W	ドット L1-CS5 の LED ドット電流設定								80h
DC24	118h	R/W	ドット L1-CS6 の LED ドット電流設定								80h
DC25	119h	R/W	ドット L1-CS7 の LED ドット電流設定								80h
DC26	11Ah	R/W	ドット L1-CS8 の LED ドット電流設定								80h
DC27	11Bh	R/W	ドット L1-CS9 の LED ドット電流設定								80h
DC28	11Ch	R/W	ドット L1-CS10 の LED ドット電流設定								80h
DC29	11Dh	R/W	ドット L1-CS11 の LED ドット電流設定								80h

DC30	11Eh	R/W	ドット L1-CS12 の LED ドット電流設定	80h
DC31	11Fh	R/W	ドット L1-CS13 の LED ドット電流設定	80h
DC32	120h	R/W	ドット L1-CS14 の LED ドット電流設定	80h
DC33	121h	R/W	ドット L1-CS15 の LED ドット電流設定	80h
DC34	122h	R/W	ドット L1-CS16 の LED ドット電流設定	80h
DC35	123h	R/W	ドット L1-CS17 の LED ドット電流設定	80h
DC36	124h	R/W	ドット L2-CS0 の LED ドット電流設定	80h
DC37	125h	R/W	ドット L2-CS1 の LED ドット電流設定	80h
DC38	126h	R/W	ドット L2-CS2 の LED ドット電流設定	80h
DC39	127h	R/W	ドット L2-CS3 の LED ドット電流設定	80h
DC40	128h	R/W	ドット L2-CS4 の LED ドット電流設定	80h
DC41	129h	R/W	ドット L2-CS5 の LED ドット電流設定	80h
DC42	12Ah	R/W	ドット L2-CS6 の LED ドット電流設定	80h
DC43	12Bh	R/W	ドット L2-CS7 の LED ドット電流設定	80h
DC44	12Ch	R/W	ドット L2-CS8 の LED ドット電流設定	80h
DC45	12Dh	R/W	ドット L2-CS9 の LED ドット電流設定	80h
DC46	12Eh	R/W	ドット L2-CS10 の LED ドット電流設定	80h
DC47	12Fh	R/W	ドット L2-CS11 の LED ドット電流設定	80h
DC48	130h	R/W	ドット L2-CS12 の LED ドット電流設定	80h
DC49	131h	R/W	ドット L2-CS13 の LED ドット電流設定	80h
DC50	132h	R/W	ドット L2-CS14 の LED ドット電流設定	80h
DC51	133h	R/W	ドット L2-CS15 の LED ドット電流設定	80h
DC52	134h	R/W	ドット L2-CS16 の LED ドット電流設定	80h
DC53	135h	R/W	ドット L2-CS17 の LED ドット電流設定	80h
DC54	136h	R/W	ドット L3-CS0 の LED ドット電流設定	80h
DC55	137h	R/W	ドット L3-CS1 の LED ドット電流設定	80h
DC56	138h	R/W	ドット L3-CS2 の LED ドット電流設定	80h
DC57	139h	R/W	ドット L3-CS3 の LED ドット電流設定	80h
DC58	13Ah	R/W	ドット L3-CS4 の LED ドット電流設定	80h
DC59	13Bh	R/W	ドット L3-CS5 の LED ドット電流設定	80h
DC60	13Ch	R/W	ドット L3-CS6 の LED ドット電流設定	80h
DC61	13Dh	R/W	ドット L3-CS7 の LED ドット電流設定	80h
DC62	13Eh	R/W	ドット L3-CS8 の LED ドット電流設定	80h
DC63	13Fh	R/W	ドット L3-CS9 の LED ドット電流設定	80h
DC64	140h	R/W	ドット L3-CS10 の LED ドット電流設定	80h
DC65	141h	R/W	ドット L3-CS11 の LED ドット電流設定	80h
DC66	142h	R/W	ドット L3-CS12 の LED ドット電流設定	80h
DC67	143h	R/W	ドット L3-CS13 の LED ドット電流設定	80h
DC68	144h	R/W	ドット L3-CS14 の LED ドット電流設定	80h
DC69	145h	R/W	ドット L3-CS15 の LED ドット電流設定	80h
DC70	146h	R/W	ドット L3-CS16 の LED ドット電流設定	80h
DC71	147h	R/W	ドット L3-CS17 の LED ドット電流設定	80h
DC72	148h	R/W	ドット L4-CS0 の LED ドット電流設定	80h
DC73	149h	R/W	ドット L4-CS1 の LED ドット電流設定	80h

DC74	14Ah	R/W	ドット L4-CS2 の LED ドット電流設定	80h
DC75	14Bh	R/W	ドット L4-CS3 の LED ドット電流設定	80h
DC76	14Ch	R/W	ドット L4-CS4 の LED ドット電流設定	80h
DC77	14Dh	R/W	ドット L4-CS5 の LED ドット電流設定	80h
DC78	14Eh	R/W	ドット L4-CS6 の LED ドット電流設定	80h
DC79	14Fh	R/W	ドット L4-CS7 の LED ドット電流設定	80h
DC80	150h	R/W	ドット L4-CS8 の LED ドット電流設定	80h
DC81	151h	R/W	ドット L4-CS9 の LED ドット電流設定	80h
DC82	152h	R/W	ドット L4-CS10 の LED ドット電流設定	80h
DC83	153h	R/W	ドット L4-CS11 の LED ドット電流設定	80h
DC84	154h	R/W	ドット L4-CS12 の LED ドット電流設定	80h
DC85	155h	R/W	ドット L4-CS13 の LED ドット電流設定	80h
DC86	156h	R/W	ドット L4-CS14 の LED ドット電流設定	80h
DC87	157h	R/W	ドット L4-CS15 の LED ドット電流設定	80h
DC88	158h	R/W	ドット L4-CS16 の LED ドット電流設定	80h
DC89	159h	R/W	ドット L4-CS17 の LED ドット電流設定	80h
DC90	15Ah	R/W	ドット L5-CS0 の LED ドット電流設定	80h
DC91	15Bh	R/W	ドット L5-CS1 の LED ドット電流設定	80h
DC92	15Ch	R/W	ドット L5-CS2 の LED ドット電流設定	80h
DC93	15Dh	R/W	ドット L5-CS3 の LED ドット電流設定	80h
DC94	15Eh	R/W	ドット L5-CS4 の LED ドット電流設定	80h
DC95	15Fh	R/W	ドット L5-CS5 の LED ドット電流設定	80h
DC96	160h	R/W	ドット L5-CS6 の LED ドット電流設定	80h
DC97	161h	R/W	ドット L5-CS7 の LED ドット電流設定	80h
DC98	162h	R/W	ドット L5-CS8 の LED ドット電流設定	80h
DC99	163h	R/W	ドット L5-CS9 の LED ドット電流設定	80h
DC100	164h	R/W	ドット L5-CS10 の LED ドット電流設定	80h
DC101	165h	R/W	ドット L5-CS11 の LED ドット電流設定	80h
DC102	166h	R/W	ドット L5-CS12 の LED ドット電流設定	80h
DC103	167h	R/W	ドット L5-CS13 の LED ドット電流設定	80h
DC104	168h	R/W	ドット L5-CS14 の LED ドット電流設定	80h
DC105	169h	R/W	ドット L5-CS15 の LED ドット電流設定	80h
DC106	16Ah	R/W	ドット L5-CS16 の LED ドット電流設定	80h
DC107	16Bh	R/W	ドット L5-CS17 の LED ドット電流設定	80h
DC108	16Ch	R/W	ドット L6-CS0 の LED ドット電流設定	80h
DC109	16Dh	R/W	ドット L6-CS1 の LED ドット電流設定	80h
DC110	16Eh	R/W	ドット L6-CS2 の LED ドット電流設定	80h
DC111	16Fh	R/W	ドット L6-CS3 の LED ドット電流設定	80h
DC112	170h	R/W	ドット L6-CS4 の LED ドット電流設定	80h
DC113	171h	R/W	ドット L6-CS5 の LED ドット電流設定	80h
DC114	172h	R/W	ドット L6-CS6 の LED ドット電流設定	80h
DC115	173h	R/W	ドット L6-CS7 の LED ドット電流設定	80h
DC116	174h	R/W	ドット L6-CS8 の LED ドット電流設定	80h
DC117	175h	R/W	ドット L6-CS9 の LED ドット電流設定	80h

DC118	176h	R/W	ドット L6-CS10 の LED ドット電流設定	80h
DC119	177h	R/W	ドット L6-CS11 の LED ドット電流設定	80h
DC120	178h	R/W	ドット L6-CS12 の LED ドット電流設定	80h
DC121	179h	R/W	ドット L6-CS13 の LED ドット電流設定	80h
DC122	17Ah	R/W	ドット L6-CS14 の LED ドット電流設定	80h
DC123	17Bh	R/W	ドット L6-CS15 の LED ドット電流設定	80h
DC124	17Ch	R/W	ドット L6-CS16 の LED ドット電流設定	80h
DC125	17Dh	R/W	ドット L6-CS17 の LED ドット電流設定	80h
DC126	17Eh	R/W	ドット L7-CS0 の LED ドット電流設定	80h
DC127	17Fh	R/W	ドット L7-CS1 の LED ドット電流設定	80h
DC128	180h	R/W	ドット L7-CS2 の LED ドット電流設定	80h
DC129	181h	R/W	ドット L7-CS3 の LED ドット電流設定	80h
DC130	182h	R/W	ドット L7-CS4 の LED ドット電流設定	80h
DC131	183h	R/W	ドット L7-CS5 の LED ドット電流設定	80h
DC132	184h	R/W	ドット L7-CS6 の LED ドット電流設定	80h
DC133	185h	R/W	ドット L7-CS7 の LED ドット電流設定	80h
DC134	186h	R/W	ドット L7-CS8 の LED ドット電流設定	80h
DC135	187h	R/W	ドット L7-CS9 の LED ドット電流設定	80h
DC136	188h	R/W	ドット L7-CS10 の LED ドット電流設定	80h
DC137	189h	R/W	ドット L7-CS11 の LED ドット電流設定	80h
DC138	18Ah	R/W	ドット L7-CS12 の LED ドット電流設定	80h
DC139	18Bh	R/W	ドット L7-CS13 の LED ドット電流設定	80h
DC140	18Ch	R/W	ドット L7-CS14 の LED ドット電流設定	80h
DC141	18Dh	R/W	ドット L7-CS15 の LED ドット電流設定	80h
DC142	18Eh	R/W	ドット L7-CS16 の LED ドット電流設定	80h
DC143	18Fh	R/W	ドット L7-CS17 の LED ドット電流設定	80h
DC144	190h	R/W	ドット L8-CS0 の LED ドット電流設定	80h
DC145	191h	R/W	ドット L8-CS1 の LED ドット電流設定	80h
DC146	192h	R/W	ドット L8-CS2 の LED ドット電流設定	80h
DC147	193h	R/W	ドット L8-CS3 の LED ドット電流設定	80h
DC148	194h	R/W	ドット L8-CS4 の LED ドット電流設定	80h
DC149	195h	R/W	ドット L8-CS5 の LED ドット電流設定	80h
DC150	196h	R/W	ドット L8-CS6 の LED ドット電流設定	80h
DC151	197h	R/W	ドット L8-CS7 の LED ドット電流設定	80h
DC152	198h	R/W	ドット L8-CS8 の LED ドット電流設定	80h
DC153	199h	R/W	ドット L8-CS9 の LED ドット電流設定	80h
DC154	19Ah	R/W	ドット L8-CS10 の LED ドット電流設定	80h
DC155	19Bh	R/W	ドット L8-CS11 の LED ドット電流設定	80h
DC156	19Ch	R/W	ドット L8-CS12 の LED ドット電流設定	80h
DC157	19Dh	R/W	ドット L8-CS13 の LED ドット電流設定	80h
DC158	19Eh	R/W	ドット L8-CS14 の LED ドット電流設定	80h
DC159	19Fh	R/W	ドット L8-CS15 の LED ドット電流設定	80h
DC160	1A0h	R/W	ドット L8-CS16 の LED ドット電流設定	80h
DC161	1A1h	R/W	ドット L8-CS17 の LED ドット電流設定	80h

DC162	1A2h	R/W	ドット L9-CS0 の LED ドット電流設定	80h
DC163	1A3h	R/W	ドット L9-CS1 の LED ドット電流設定	80h
DC164	1A4h	R/W	ドット L9-CS2 の LED ドット電流設定	80h
DC165	1A5h	R/W	ドット L9-CS3 の LED ドット電流設定	80h
DC166	1A6h	R/W	ドット L9-CS4 の LED ドット電流設定	80h
DC167	1A7h	R/W	ドット L9-CS5 の LED ドット電流設定	80h
DC168	1A8h	R/W	ドット L9-CS6 の LED ドット電流設定	80h
DC169	1A9h	R/W	ドット L9-CS7 の LED ドット電流設定	80h
DC170	1AAh	R/W	ドット L9-CS8 の LED ドット電流設定	80h
DC171	1ABh	R/W	ドット L9-CS9 の LED ドット電流設定	80h
DC172	1ACh	R/W	ドット L9-CS10 の LED ドット電流設定	80h
DC173	1ADh	R/W	ドット L9-CS11 の LED ドット電流設定	80h
DC174	1AEh	R/W	ドット L9-CS12 の LED ドット電流設定	80h
DC175	1AFh	R/W	ドット L9-CS13 の LED ドット電流設定	80h
DC176	1B0h	R/W	ドット L9-CS14 の LED ドット電流設定	80h
DC177	1B1h	R/W	ドット L9-CS15 の LED ドット電流設定	80h
DC178	1B2h	R/W	ドット L9-CS16 の LED ドット電流設定	80h
DC179	1B3h	R/W	ドット L9-CS17 の LED ドット電流設定	80h
DC180	1B4h	R/W	ドット L10-CS0 の LED ドット電流設定	80h
DC181	1B5h	R/W	ドット L10-CS1 の LED ドット電流設定	80h
DC182	1B6h	R/W	ドット L10-CS2 の LED ドット電流設定	80h
DC183	1B7h	R/W	ドット L10-CS3 の LED ドット電流設定	80h
DC184	1B8h	R/W	ドット L10-CS4 の LED ドット電流設定	80h
DC185	1B9h	R/W	ドット L10-CS5 の LED ドット電流設定	80h
DC186	1BAh	R/W	ドット L10-CS6 の LED ドット電流設定	80h
DC187	1BBh	R/W	ドット L10-CS7 の LED ドット電流設定	80h
DC188	1BCh	R/W	ドット L10-CS8 の LED ドット電流設定	80h
DC189	1BDh	R/W	ドット L10-CS9 の LED ドット電流設定	80h
DC190	1BEh	R/W	ドット L10-CS10 の LED ドット電流設定	80h
DC191	1BFh	R/W	ドット L10-CS11 の LED ドット電流設定	80h
DC192	1C0h	R/W	ドット L10-CS12 の LED ドット電流設定	80h
DC193	1C1h	R/W	ドット L10-CS13 の LED ドット電流設定	80h
DC194	1C2h	R/W	ドット L10-CS14 の LED ドット電流設定	80h
DC195	1C3h	R/W	ドット L10-CS15 の LED ドット電流設定	80h
DC196	1C4h	R/W	ドット L10-CS16 の LED ドット電流設定	80h
DC197	1C5h	R/W	ドット L10-CS17 の LED ドット電流設定	80h
pwm_bri0	200h	R/W	ドット L0-CS0 の 8 ビット PWM、またはドット L0-CS0 の 16 ビット PWM の下位 8 ビット [7:0]	00h
pwm_bri1	201h	R/W	ドット L0-CS1 の 8 ビット PWM、またはドット L0-CS0 の 16 ビット PWM の上位 8 ビット [15:8]	00h
pwm_bri2	202h	R/W	ドット L0-CS2 の 8 ビット PWM、またはドット L0-CS1 の 16 ビット PWM の下位 8 ビット [7:0]	00h
pwm_bri3	203h	R/W	ドット L0-CS3 の 8 ビット PWM、またはドット L0-CS1 の 16 ビット PWM の上位 8 ビット [15:8]	00h
pwm_bri4	204h	R/W	ドット L0-CS4 の 8 ビット PWM、またはドット L0-CS2 の 16 ビット PWM の下位 8 ビット [7:0]	00h
pwm_bri5	205h	R/W	ドット L0-CS5 の 8 ビット PWM、またはドット L0-CS2 の 16 ビット PWM の上位 8 ビット [15:8]	00h
pwm_bri6	206h	R/W	ドット L0-CS6 の 8 ビット PWM、またはドット L0-CS3 の 16 ビット PWM の下位 8 ビット [7:0]	00h
pwm_bri7	207h	R/W	ドット L0-CS7 の 8 ビット PWM、またはドット L0-CS3 の 16 ビット PWM の上位 8 ビット [15:8]	00h

pwm_bri8	208h	R/W	ドット L0-CS8 の 8 ビット PWM、またはドット L0-CS4 の 16 ビット PWM の下位 8 ビット [7:0]	00h
pwm_bri9	209h	R/W	ドット L0-CS9 の 8 ビット PWM、またはドット L0-CS4 の 16 ビット PWM の上位 8 ビット [15:8]	00h
pwm_bri10	20Ah	R/W	ドット L0-CS10 の 8 ビット PWM、またはドット L0-CS5 の 16 ビット PWM の下位 8 ビット [7:0]	00h
pwm_bri11	20Bh	R/W	ドット L0-CS11 の 8 ビット PWM、またはドット L0-CS5 の 16 ビット PWM の上位 8 ビット [15:8]	00h
pwm_bri12	20Ch	R/W	ドット L0-CS12 の 8 ビット PWM、またはドット L0-CS6 の 16 ビット PWM の下位 8 ビット [7:0]	00h
pwm_bri13	20Dh	R/W	ドット L0-CS13 の 8 ビット PWM、またはドット L0-CS6 の 16 ビット PWM の上位 8 ビット [15:8]	00h
pwm_bri14	20Eh	R/W	ドット L0-CS14 の 8 ビット PWM、またはドット L0-CS7 の 16 ビット PWM の下位 8 ビット [7:0]	00h
pwm_bri15	20Fh	R/W	ドット L0-CS15 の 8 ビット PWM、またはドット L0-CS7 の 16 ビット PWM の上位 8 ビット [15:8]	00h
pwm_bri16	210h	R/W	ドット L0-CS16 の 8 ビット PWM、またはドット L0-CS8 の 16 ビット PWM の下位 8 ビット [7:0]	00h
pwm_bri17	211h	R/W	ドット L0-CS17 の 8 ビット PWM、またはドット L0-CS8 の 16 ビット PWM の上位 8 ビット [15:8]	00h
pwm_bri18	212h	R/W	ドット L1-CS0 の 8 ビット PWM、またはドット L0-CS9 の 16 ビット PWM の下位 8 ビット [7:0]	00h
pwm_bri19	213h	R/W	ドット L1-CS1 の 8 ビット PWM、またはドット L0-CS9 の 16 ビット PWM の上位 8 ビット [15:8]	00h
pwm_bri20	214h	R/W	ドット L1-CS2 の 8 ビット PWM、またはドット L0-CS10 の 16 ビット PWM の下位 8 ビット [7:0]	00h
pwm_bri21	215h	R/W	ドット L1-CS3 の 8 ビット PWM、またはドット L0-CS10 の 16 ビット PWM の上位 8 ビット [15:8]	00h
pwm_bri22	216h	R/W	ドット L1-CS4 の 8 ビット PWM、またはドット L0-CS11 の 16 ビット PWM の下位 8 ビット [7:0]	00h
pwm_bri23	217h	R/W	ドット L1-CS5 の 8 ビット PWM、またはドット L0-CS11 の 16 ビット PWM の上位 8 ビット [15:8]	00h
pwm_bri24	218h	R/W	ドット L1-CS6 の 8 ビット PWM、またはドット L0-CS12 の 16 ビット PWM の下位 8 ビット [7:0]	00h
pwm_bri25	219h	R/W	ドット L1-CS7 の 8 ビット PWM、またはドット L0-CS12 の 16 ビット PWM の上位 8 ビット [15:8]	00h
pwm_bri26	21Ah	R/W	ドット L1-CS8 の 8 ビット PWM、またはドット L0-CS13 の 16 ビット PWM の下位 8 ビット [7:0]	00h
pwm_bri27	21Bh	R/W	ドット L1-CS9 の 8 ビット PWM、またはドット L0-CS13 の 16 ビット PWM の上位 8 ビット [15:8]	00h
pwm_bri28	21Ch	R/W	ドット L1-CS10 の 8 ビット PWM、またはドット L0-CS14 の 16 ビット PWM の下位 8 ビット [7:0]	00h
pwm_bri29	21Dh	R/W	ドット L1-CS11 の 8 ビット PWM、またはドット L0-CS14 の 16 ビット PWM の上位 8 ビット [15:8]	00h
pwm_bri30	21Eh	R/W	ドット L1-CS12 の 8 ビット PWM、またはドット L0-CS15 の 16 ビット PWM の下位 8 ビット [7:0]	00h
pwm_bri31	21Fh	R/W	ドット L1-CS13 の 8 ビット PWM、またはドット L0-CS15 の 16 ビット PWM の上位 8 ビット [15:8]	00h
pwm_bri32	220h	R/W	ドット L1-CS14 の 8 ビット PWM、またはドット L0-CS16 の 16 ビット PWM の下位 8 ビット [7:0]	00h
pwm_bri33	221h	R/W	ドット L1-CS15 の 8 ビット PWM、またはドット L0-CS16 の 16 ビット PWM の上位 8 ビット [15:8]	00h
pwm_bri34	222h	R/W	ドット L1-CS16 の 8 ビット PWM、またはドット L0-CS17 の 16 ビット PWM の下位 8 ビット [7:0]	00h
pwm_bri35	223h	R/W	ドット L1-CS17 の 8 ビット PWM、またはドット L0-CS17 の 16 ビット PWM の上位 8 ビット [15:8]	00h
pwm_bri36	224h	R/W	ドット L2-CS0 の 8 ビット PWM、またはドット L1-CS0 の 16 ビット PWM の下位 8 ビット [7:0]	00h
pwm_bri37	225h	R/W	ドット L2-CS1 の 8 ビット PWM、またはドット L1-CS0 の 16 ビット PWM の上位 8 ビット [15:8]	00h
pwm_bri38	226h	R/W	ドット L2-CS2 の 8 ビット PWM、またはドット L1-CS1 の 16 ビット PWM の下位 8 ビット [7:0]	00h
pwm_bri39	227h	R/W	ドット L2-CS3 の 8 ビット PWM、またはドット L1-CS1 の 16 ビット PWM の上位 8 ビット [15:8]	00h
pwm_bri40	228h	R/W	ドット L2-CS4 の 8 ビット PWM、またはドット L1-CS2 の 16 ビット PWM の下位 8 ビット [7:0]	00h
pwm_bri41	229h	R/W	ドット L2-CS5 の 8 ビット PWM、またはドット L1-CS2 の 16 ビット PWM の上位 8 ビット [15:8]	00h
pwm_bri42	22Ah	R/W	ドット L2-CS6 の 8 ビット PWM、またはドット L1-CS3 の 16 ビット PWM の下位 8 ビット [7:0]	00h
pwm_bri43	22Bh	R/W	ドット L2-CS7 の 8 ビット PWM、またはドット L1-CS3 の 16 ビット PWM の上位 8 ビット [15:8]	00h
pwm_bri44	22Ch	R/W	ドット L2-CS8 の 8 ビット PWM、またはドット L1-CS4 の 16 ビット PWM の下位 8 ビット [7:0]	00h
pwm_bri45	22Dh	R/W	ドット L2-CS9 の 8 ビット PWM、またはドット L1-CS4 の 16 ビット PWM の上位 8 ビット [15:8]	00h
pwm_bri46	22Eh	R/W	ドット L2-CS10 の 8 ビット PWM、またはドット L1-CS5 の 16 ビット PWM の下位 8 ビット [7:0]	00h
pwm_bri47	22Fh	R/W	ドット L2-CS11 の 8 ビット PWM、またはドット L1-CS5 の 16 ビット PWM の上位 8 ビット [15:8]	00h
pwm_bri48	230h	R/W	ドット L2-CS12 の 8 ビット PWM、またはドット L1-CS6 の 16 ビット PWM の下位 8 ビット [7:0]	00h
pwm_bri49	231h	R/W	ドット L2-CS13 の 8 ビット PWM、またはドット L1-CS6 の 16 ビット PWM の上位 8 ビット [15:8]	00h
pwm_bri50	232h	R/W	ドット L2-CS14 の 8 ビット PWM、またはドット L1-CS7 の 16 ビット PWM の下位 8 ビット [7:0]	00h
pwm_bri51	233h	R/W	ドット L2-CS15 の 8 ビット PWM、またはドット L1-CS7 の 16 ビット PWM の上位 8 ビット [15:8]	00h

pwm_bri52	234h	R/W	ドット L2-CS16 の 8 ビット PWM、またはドット L1-CS8 の 16 ビット PWM の下位 8 ビット [7:0]	00h
pwm_bri53	235h	R/W	ドット L2-CS17 の 8 ビット PWM、またはドット L1-CS8 の 16 ビット PWM の上位 8 ビット [15:8]	00h
pwm_bri54	236h	R/W	ドット L3-CS0 の 8 ビット PWM、またはドット L1-CS9 の 16 ビット PWM の下位 8 ビット [7:0]	00h
pwm_bri55	237h	R/W	ドット L3-CS1 の 8 ビット PWM、またはドット L1-CS9 の 16 ビット PWM の上位 8 ビット [15:8]	00h
pwm_bri56	238h	R/W	ドット L3-CS2 の 8 ビット PWM、またはドット L1-CS10 の 16 ビット PWM の下位 8 ビット [7:0]	00h
pwm_bri57	239h	R/W	ドット L3-CS3 の 8 ビット PWM、またはドット L1-CS10 の 16 ビット PWM の上位 8 ビット [15:8]	00h
pwm_bri58	23Ah	R/W	ドット L3-CS4 の 8 ビット PWM、またはドット L1-CS11 の 16 ビット PWM の下位 8 ビット [7:0]	00h
pwm_bri59	23Bh	R/W	ドット L3-CS5 の 8 ビット PWM、またはドット L1-CS11 の 16 ビット PWM の上位 8 ビット [15:8]	00h
pwm_bri60	23Ch	R/W	ドット L3-CS6 の 8 ビット PWM、またはドット L1-CS12 の 16 ビット PWM の下位 8 ビット [7:0]	00h
pwm_bri61	23Dh	R/W	ドット L3-CS7 の 8 ビット PWM、またはドット L1-CS12 の 16 ビット PWM の上位 8 ビット [15:8]	00h
pwm_bri62	23Eh	R/W	ドット L3-CS8 の 8 ビット PWM、またはドット L1-CS13 の 16 ビット PWM の下位 8 ビット [7:0]	00h
pwm_bri63	23Fh	R/W	ドット L3-CS9 の 8 ビット PWM、またはドット L1-CS13 の 16 ビット PWM の上位 8 ビット [15:8]	00h
pwm_bri64	240h	R/W	ドット L3-CS10 の 8 ビット PWM、またはドット L1-CS14 の 16 ビット PWM の下位 8 ビット [7:0]	00h
pwm_bri65	241h	R/W	ドット L3-CS11 の 8 ビット PWM、またはドット L1-CS14 の 16 ビット PWM の上位 8 ビット [15:8]	00h
pwm_bri66	242h	R/W	ドット L3-CS12 の 8 ビット PWM、またはドット L1-CS15 の 16 ビット PWM の下位 8 ビット [7:0]	00h
pwm_bri67	243h	R/W	ドット L3-CS13 の 8 ビット PWM、またはドット L1-CS15 の 16 ビット PWM の上位 8 ビット [15:8]	00h
pwm_bri68	244h	R/W	ドット L3-CS14 の 8 ビット PWM、またはドット L1-CS16 の 16 ビット PWM の下位 8 ビット [7:0]	00h
pwm_bri69	245h	R/W	ドット L3-CS15 の 8 ビット PWM、またはドット L1-CS16 の 16 ビット PWM の上位 8 ビット [15:8]	00h
pwm_bri70	246h	R/W	ドット L3-CS16 の 8 ビット PWM、またはドット L1-CS17 の 16 ビット PWM の下位 8 ビット [7:0]	00h
pwm_bri71	247h	R/W	ドット L3-CS17 の 8 ビット PWM、またはドット L1-CS17 の 16 ビット PWM の上位 8 ビット [15:8]	00h
pwm_bri72	248h	R/W	ドット L4-CS0 の 8 ビット PWM、またはドット L2-CS0 の 16 ビット PWM の下位 8 ビット [7:0]	00h
pwm_bri73	249h	R/W	ドット L4-CS1 の 8 ビット PWM、またはドット L2-CS0 の 16 ビット PWM の上位 8 ビット [15:8]	00h
pwm_bri74	24Ah	R/W	ドット L4-CS2 の 8 ビット PWM、またはドット L2-CS1 の 16 ビット PWM の下位 8 ビット [7:0]	00h
pwm_bri75	24Bh	R/W	ドット L4-CS3 の 8 ビット PWM、またはドット L2-CS1 の 16 ビット PWM の上位 8 ビット [15:8]	00h
pwm_bri76	24Ch	R/W	ドット L4-CS4 の 8 ビット PWM、またはドット L2-CS2 の 16 ビット PWM の下位 8 ビット [7:0]	00h
pwm_bri77	24Dh	R/W	ドット L4-CS5 の 8 ビット PWM、またはドット L2-CS2 の 16 ビット PWM の上位 8 ビット [15:8]	00h
pwm_bri78	24Eh	R/W	ドット L4-CS6 の 8 ビット PWM、またはドット L2-CS3 の 16 ビット PWM の下位 8 ビット [7:0]	00h
pwm_bri79	24Fh	R/W	ドット L4-CS7 の 8 ビット PWM、またはドット L2-CS3 の 16 ビット PWM の上位 8 ビット [15:8]	00h
pwm_bri80	250h	R/W	ドット L4-CS8 の 8 ビット PWM、またはドット L2-CS4 の 16 ビット PWM の下位 8 ビット [7:0]	00h
pwm_bri81	251h	R/W	ドット L4-CS9 の 8 ビット PWM、またはドット L2-CS4 の 16 ビット PWM の上位 8 ビット [15:8]	00h
pwm_bri82	252h	R/W	ドット L4-CS10 の 8 ビット PWM、またはドット L2-CS5 の 16 ビット PWM の下位 8 ビット [7:0]	00h
pwm_bri83	253h	R/W	ドット L4-CS11 の 8 ビット PWM、またはドット L2-CS5 の 16 ビット PWM の上位 8 ビット [15:8]	00h
pwm_bri84	254h	R/W	ドット L4-CS12 の 8 ビット PWM、またはドット L2-CS6 の 16 ビット PWM の下位 8 ビット [7:0]	00h
pwm_bri85	255h	R/W	ドット L4-CS13 の 8 ビット PWM、またはドット L2-CS6 の 16 ビット PWM の上位 8 ビット [15:8]	00h
pwm_bri86	256h	R/W	ドット L4-CS14 の 8 ビット PWM、またはドット L2-CS7 の 16 ビット PWM の下位 8 ビット [7:0]	00h
pwm_bri87	257h	R/W	ドット L4-CS15 の 8 ビット PWM、またはドット L2-CS7 の 16 ビット PWM の上位 8 ビット [15:8]	00h
pwm_bri88	258h	R/W	ドット L4-CS16 の 8 ビット PWM、またはドット L2-CS8 の 16 ビット PWM の下位 8 ビット [7:0]	00h
pwm_bri89	259h	R/W	ドット L4-CS17 の 8 ビット PWM、またはドット L2-CS8 の 16 ビット PWM の上位 8 ビット [15:8]	00h
pwm_bri90	25Ah	R/W	ドット L5-CS0 の 8 ビット PWM、またはドット L2-CS9 の 16 ビット PWM の下位 8 ビット [7:0]	00h
pwm_bri91	25Bh	R/W	ドット L5-CS1 の 8 ビット PWM、またはドット L2-CS9 の 16 ビット PWM の上位 8 ビット [15:8]	00h
pwm_bri92	25Ch	R/W	ドット L5-CS2 の 8 ビット PWM、またはドット L2-CS10 の 16 ビット PWM の下位 8 ビット [7:0]	00h
pwm_bri93	25Dh	R/W	ドット L5-CS3 の 8 ビット PWM、またはドット L2-CS10 の 16 ビット PWM の上位 8 ビット [15:8]	00h
pwm_bri94	25Eh	R/W	ドット L5-CS4 の 8 ビット PWM、またはドット L2-CS11 の 16 ビット PWM の下位 8 ビット [7:0]	00h
pwm_bri95	25Fh	R/W	ドット L5-CS5 の 8 ビット PWM、またはドット L2-CS11 の 16 ビット PWM の上位 8 ビット [15:8]	00h

pwm_bri96	260h	R/W	ドット L5-CS6 の 8 ビット PWM、またはドット L2-CS12 の 16 ビット PWM の下位 8 ビット [7:0]	00h
pwm_bri97	261h	R/W	ドット L5-CS7 の 8 ビット PWM、またはドット L2-CS12 の 16 ビット PWM の上位 8 ビット [15:8]	00h
pwm_bri98	262h	R/W	ドット L5-CS8 の 8 ビット PWM、またはドット L2-CS13 の 16 ビット PWM の下位 8 ビット [7:0]	00h
pwm_bri99	263h	R/W	ドット L5-CS9 の 8 ビット PWM、またはドット L2-CS13 の 16 ビット PWM の上位 8 ビット [15:8]	00h
pwm_bri100	264h	R/W	ドット L5-CS10 の 8 ビット PWM、またはドット L2-CS14 の 16 ビット PWM の下位 8 ビット [7:0]	00h
pwm_bri101	265h	R/W	ドット L5-CS11 の 8 ビット PWM、またはドット L2-CS14 の 16 ビット PWM の上位 8 ビット [15:8]	00h
pwm_bri102	266h	R/W	ドット L5-CS12 の 8 ビット PWM、またはドット L2-CS15 の 16 ビット PWM の下位 8 ビット [7:0]	00h
pwm_bri103	267h	R/W	ドット L5-CS13 の 8 ビット PWM、またはドット L2-CS15 の 16 ビット PWM の上位 8 ビット [15:8]	00h
pwm_bri104	268h	R/W	ドット L5-CS14 の 8 ビット PWM、またはドット L2-CS16 の 16 ビット PWM の下位 8 ビット [7:0]	00h
pwm_bri105	269h	R/W	ドット L5-CS15 の 8 ビット PWM、またはドット L2-CS16 の 16 ビット PWM の上位 8 ビット [15:8]	00h
pwm_bri106	26Ah	R/W	ドット L5-CS16 の 8 ビット PWM、またはドット L2-CS17 の 16 ビット PWM の下位 8 ビット [7:0]	00h
pwm_bri107	26Bh	R/W	ドット L5-CS17 の 8 ビット PWM、またはドット L2-CS17 の 16 ビット PWM の上位 8 ビット [15:8]	00h
pwm_bri108	26Ch	R/W	ドット L6-CS0 の 8 ビット PWM、またはドット L3-CS0 の 16 ビット PWM の下位 8 ビット [7:0]	00h
pwm_bri109	26Dh	R/W	ドット L6-CS1 の 8 ビット PWM、またはドット L3-CS0 の 16 ビット PWM の上位 8 ビット [15:8]	00h
pwm_bri110	26Eh	R/W	ドット L6-CS2 の 8 ビット PWM、またはドット L3-CS1 の 16 ビット PWM の下位 8 ビット [7:0]	00h
pwm_bri111	26Fh	R/W	ドット L6-CS3 の 8 ビット PWM、またはドット L3-CS1 の 16 ビット PWM の上位 8 ビット [15:8]	00h
pwm_bri112	270h	R/W	ドット L6-CS4 の 8 ビット PWM、またはドット L3-CS2 の 16 ビット PWM の下位 8 ビット [7:0]	00h
pwm_bri113	271h	R/W	ドット L6-CS5 の 8 ビット PWM、またはドット L3-CS2 の 16 ビット PWM の上位 8 ビット [15:8]	00h
pwm_bri114	272h	R/W	ドット L6-CS6 の 8 ビット PWM、またはドット L3-CS3 の 16 ビット PWM の下位 8 ビット [7:0]	00h
pwm_bri115	273h	R/W	ドット L6-CS7 の 8 ビット PWM、またはドット L3-CS3 の 16 ビット PWM の上位 8 ビット [15:8]	00h
pwm_bri116	274h	R/W	ドット L6-CS8 の 8 ビット PWM、またはドット L3-CS4 の 16 ビット PWM の下位 8 ビット [7:0]	00h
pwm_bri117	275h	R/W	ドット L6-CS9 の 8 ビット PWM、またはドット L3-CS4 の 16 ビット PWM の上位 8 ビット [15:8]	00h
pwm_bri118	276h	R/W	ドット L6-CS10 の 8 ビット PWM、またはドット L3-CS5 の 16 ビット PWM の下位 8 ビット [7:0]	00h
pwm_bri119	277h	R/W	ドット L6-CS11 の 8 ビット PWM、またはドット L3-CS5 の 16 ビット PWM の上位 8 ビット [15:8]	00h
pwm_bri120	278h	R/W	ドット L6-CS12 の 8 ビット PWM、またはドット L3-CS6 の 16 ビット PWM の下位 8 ビット [7:0]	00h
pwm_bri121	279h	R/W	ドット L6-CS13 の 8 ビット PWM、またはドット L3-CS6 の 16 ビット PWM の上位 8 ビット [15:8]	00h
pwm_bri122	27Ah	R/W	ドット L6-CS14 の 8 ビット PWM、またはドット L3-CS7 の 16 ビット PWM の下位 8 ビット [7:0]	00h
pwm_bri123	27Bh	R/W	ドット L6-CS15 の 8 ビット PWM、またはドット L3-CS7 の 16 ビット PWM の上位 8 ビット [15:8]	00h
pwm_bri124	27Ch	R/W	ドット L6-CS16 の 8 ビット PWM、またはドット L3-CS8 の 16 ビット PWM の下位 8 ビット [7:0]	00h
pwm_bri125	27Dh	R/W	ドット L6-CS17 の 8 ビット PWM、またはドット L3-CS8 の 16 ビット PWM の上位 8 ビット [15:8]	00h
pwm_bri126	27Eh	R/W	ドット L7-CS0 の 8 ビット PWM、またはドット L3-CS9 の 16 ビット PWM の下位 8 ビット [7:0]	00h
pwm_bri127	27Fh	R/W	ドット L7-CS1 の 8 ビット PWM、またはドット L3-CS9 の 16 ビット PWM の上位 8 ビット [15:8]	00h
pwm_bri128	280h	R/W	ドット L7-CS2 の 8 ビット PWM、またはドット L3-CS10 の 16 ビット PWM の下位 8 ビット [7:0]	00h
pwm_bri129	281h	R/W	ドット L7-CS3 の 8 ビット PWM、またはドット L3-CS10 の 16 ビット PWM の上位 8 ビット [15:8]	00h
pwm_bri130	282h	R/W	ドット L7-CS4 の 8 ビット PWM、またはドット L3-CS11 の 16 ビット PWM の下位 8 ビット [7:0]	00h
pwm_bri131	283h	R/W	ドット L7-CS5 の 8 ビット PWM、またはドット L3-CS11 の 16 ビット PWM の上位 8 ビット [15:8]	00h
pwm_bri132	284h	R/W	ドット L7-CS6 の 8 ビット PWM、またはドット L3-CS12 の 16 ビット PWM の下位 8 ビット [7:0]	00h
pwm_bri133	285h	R/W	ドット L7-CS7 の 8 ビット PWM、またはドット L3-CS12 の 16 ビット PWM の上位 8 ビット [15:8]	00h
pwm_bri134	286h	R/W	ドット L7-CS8 の 8 ビット PWM、またはドット L3-CS13 の 16 ビット PWM の下位 8 ビット [7:0]	00h
pwm_bri135	287h	R/W	ドット L7-CS9 の 8 ビット PWM、またはドット L3-CS13 の 16 ビット PWM の上位 8 ビット [15:8]	00h
pwm_bri136	288h	R/W	ドット L7-CS10 の 8 ビット PWM、またはドット L3-CS14 の 16 ビット PWM の下位 8 ビット [7:0]	00h
pwm_bri137	289h	R/W	ドット L7-CS11 の 8 ビット PWM、またはドット L3-CS14 の 16 ビット PWM の上位 8 ビット [15:8]	00h
pwm_bri138	28Ah	R/W	ドット L7-CS12 の 8 ビット PWM、またはドット L3-CS15 の 16 ビット PWM の下位 8 ビット [7:0]	00h
pwm_bri139	28Bh	R/W	ドット L7-CS13 の 8 ビット PWM、またはドット L3-CS15 の 16 ビット PWM の上位 8 ビット [15:8]	00h

pwm_bri140	28Ch	R/W	ドット L7-CS14 の 8 ビット PWM、またはドット L3-CS16 の 16 ビット PWM の下位 8 ビット [7:0]	00h
pwm_bri141	28Dh	R/W	ドット L7-CS15 の 8 ビット PWM、またはドット L3-CS16 の 16 ビット PWM の上位 8 ビット [15:8]	00h
pwm_bri142	28Eh	R/W	ドット L7-CS16 の 8 ビット PWM、またはドット L3-CS17 の 16 ビット PWM の下位 8 ビット [7:0]	00h
pwm_bri143	28Fh	R/W	ドット L7-CS17 の 8 ビット PWM、またはドット L3-CS17 の 16 ビット PWM の上位 8 ビット [15:8]	00h
pwm_bri144	290h	R/W	ドット L8-CS0 の 8 ビット PWM、またはドット L4-CS0 の 16 ビット PWM の下位 8 ビット [7:0]	00h
pwm_bri145	291h	R/W	ドット L8-CS1 の 8 ビット PWM、またはドット L4-CS0 の 16 ビット PWM の上位 8 ビット [15:8]	00h
pwm_bri146	292h	R/W	ドット L8-CS2 の 8 ビット PWM、またはドット L4-CS1 の 16 ビット PWM の下位 8 ビット [7:0]	00h
pwm_bri147	293h	R/W	ドット L8-CS3 の 8 ビット PWM、またはドット L4-CS1 の 16 ビット PWM の上位 8 ビット [15:8]	00h
pwm_bri148	294h	R/W	ドット L8-CS4 の 8 ビット PWM、またはドット L4-CS2 の 16 ビット PWM の下位 8 ビット [7:0]	00h
pwm_bri149	295h	R/W	ドット L8-CS5 の 8 ビット PWM、またはドット L4-CS2 の 16 ビット PWM の上位 8 ビット [15:8]	00h
pwm_bri150	296h	R/W	ドット L8-CS6 の 8 ビット PWM、またはドット L4-CS3 の 16 ビット PWM の下位 8 ビット [7:0]	00h
pwm_bri151	297h	R/W	ドット L8-CS7 の 8 ビット PWM、またはドット L4-CS3 の 16 ビット PWM の上位 8 ビット [15:8]	00h
pwm_bri152	298h	R/W	ドット L8-CS8 の 8 ビット PWM、またはドット L4-CS4 の 16 ビット PWM の下位 8 ビット [7:0]	00h
pwm_bri153	299h	R/W	ドット L8-CS9 の 8 ビット PWM、またはドット L4-CS4 の 16 ビット PWM の上位 8 ビット [15:8]	00h
pwm_bri154	29Ah	R/W	ドット L8-CS10 の 8 ビット PWM、またはドット L4-CS5 の 16 ビット PWM の下位 8 ビット [7:0]	00h
pwm_bri155	29Bh	R/W	ドット L8-CS11 の 8 ビット PWM、またはドット L4-CS5 の 16 ビット PWM の上位 8 ビット [15:8]	00h
pwm_bri156	29Ch	R/W	ドット L8-CS12 の 8 ビット PWM、またはドット L4-CS6 の 16 ビット PWM の下位 8 ビット [7:0]	00h
pwm_bri157	29Dh	R/W	ドット L8-CS13 の 8 ビット PWM、またはドット L4-CS6 の 16 ビット PWM の上位 8 ビット [15:8]	00h
pwm_bri158	29Eh	R/W	ドット L8-CS14 の 8 ビット PWM、またはドット L4-CS7 の 16 ビット PWM の下位 8 ビット [7:0]	00h
pwm_bri159	29Fh	R/W	ドット L8-CS15 の 8 ビット PWM、またはドット L4-CS7 の 16 ビット PWM の上位 8 ビット [15:8]	00h
pwm_bri160	2A0h	R/W	ドット L8-CS16 の 8 ビット PWM、またはドット L4-CS8 の 16 ビット PWM の下位 8 ビット [7:0]	00h
pwm_bri161	2A1h	R/W	ドット L8-CS17 の 8 ビット PWM、またはドット L4-CS8 の 16 ビット PWM の上位 8 ビット [15:8]	00h
pwm_bri162	2A2h	R/W	ドット L9-CS0 の 8 ビット PWM、またはドット L4-CS9 の 16 ビット PWM の下位 8 ビット [7:0]	00h
pwm_bri163	2A3h	R/W	ドット L9-CS1 の 8 ビット PWM、またはドット L4-CS9 の 16 ビット PWM の上位 8 ビット [15:8]	00h
pwm_bri164	2A4h	R/W	ドット L9-CS2 の 8 ビット PWM、またはドット L4-CS10 の 16 ビット PWM の下位 8 ビット [7:0]	00h
pwm_bri165	2A5h	R/W	ドット L9-CS3 の 8 ビット PWM、またはドット L4-CS10 の 16 ビット PWM の上位 8 ビット [15:8]	00h
pwm_bri166	2A6h	R/W	ドット L9-CS4 の 8 ビット PWM、またはドット L4-CS11 の 16 ビット PWM の下位 8 ビット [7:0]	00h
pwm_bri167	2A7h	R/W	ドット L9-CS5 の 8 ビット PWM、またはドット L4-CS11 の 16 ビット PWM の上位 8 ビット [15:8]	00h
pwm_bri168	2A8h	R/W	ドット L9-CS6 の 8 ビット PWM、またはドット L4-CS12 の 16 ビット PWM の下位 8 ビット [7:0]	00h
pwm_bri169	2A9h	R/W	ドット L9-CS7 の 8 ビット PWM、またはドット L4-CS12 の 16 ビット PWM の上位 8 ビット [15:8]	00h
pwm_bri170	2AAh	R/W	ドット L9-CS8 の 8 ビット PWM、またはドット L4-CS13 の 16 ビット PWM の下位 8 ビット [7:0]	00h
pwm_bri171	2ABh	R/W	ドット L9-CS9 の 8 ビット PWM、またはドット L4-CS13 の 16 ビット PWM の上位 8 ビット [15:8]	00h
pwm_bri172	2ACh	R/W	ドット L9-CS10 の 8 ビット PWM、またはドット L4-CS14 の 16 ビット PWM の下位 8 ビット [7:0]	00h
pwm_bri173	2ADh	R/W	ドット L9-CS11 の 8 ビット PWM、またはドット L4-CS14 の 16 ビット PWM の上位 8 ビット [15:8]	00h
pwm_bri174	2AEh	R/W	ドット L9-CS12 の 8 ビット PWM、またはドット L4-CS15 の 16 ビット PWM の下位 8 ビット [7:0]	00h
pwm_bri175	2AFh	R/W	ドット L9-CS13 の 8 ビット PWM、またはドット L4-CS15 の 16 ビット PWM の上位 8 ビット [15:8]	00h
pwm_bri176	2B0h	R/W	ドット L9-CS14 の 8 ビット PWM、またはドット L4-CS16 の 16 ビット PWM の下位 8 ビット [7:0]	00h
pwm_bri177	2B1h	R/W	ドット L9-CS15 の 8 ビット PWM、またはドット L4-CS16 の 16 ビット PWM の上位 8 ビット [15:8]	00h
pwm_bri178	2B2h	R/W	ドット L9-CS16 の 8 ビット PWM、またはドット L4-CS17 の 16 ビット PWM の下位 8 ビット [7:0]	00h
pwm_bri179	2B3h	R/W	ドット L9-CS17 の 8 ビット PWM、またはドット L4-CS17 の 16 ビット PWM の上位 8 ビット [15:8]	00h
pwm_bri180	2B4h	R/W	ドット L10-CS0 の 8 ビット PWM、またはドット L5-CS0 の 16 ビット PWM の下位 8 ビット [7:0]	00h
pwm_bri181	2B5h	R/W	ドット L10-CS1 の 8 ビット PWM、またはドット L5-CS0 の 16 ビット PWM の上位 8 ビット [15:8]	00h
pwm_bri182	2B6h	R/W	ドット L10-CS2 の 8 ビット PWM、またはドット L5-CS1 の 16 ビット PWM の下位 8 ビット [7:0]	00h
pwm_bri183	2B7h	R/W	ドット L10-CS3 の 8 ビット PWM、またはドット L5-CS1 の 16 ビット PWM の上位 8 ビット [15:8]	00h

pwm_bri184	2B8h	R/W	ドット L10-CS4 の 8 ビット PWM、またはドット L5-CS2 の 16 ビット PWM の下位 8 ビット [7:0]	00h
pwm_bri185	2B9h	R/W	ドット L10-CS5 の 8 ビット PWM、またはドット L5-CS2 の 16 ビット PWM の上位 8 ビット [15:8]	00h
pwm_bri186	2BAh	R/W	ドット L10-CS6 の 8 ビット PWM、またはドット L5-CS3 の 16 ビット PWM の下位 8 ビット [7:0]	00h
pwm_bri187	2BBh	R/W	ドット L10-CS7 の 8 ビット PWM、またはドット L5-CS3 の 16 ビット PWM の上位 8 ビット [15:8]	00h
pwm_bri188	2BCh	R/W	ドット L10-CS8 の 8 ビット PWM、またはドット L5-CS4 の 16 ビット PWM の下位 8 ビット [7:0]	00h
pwm_bri189	2BDh	R/W	ドット L10-CS9 の 8 ビット PWM、またはドット L5-CS4 の 16 ビット PWM の上位 8 ビット [15:8]	00h
pwm_bri190	2BEh	R/W	ドット L10-CS10 の 8 ビット PWM、またはドット L5-CS5 の 16 ビット PWM の下位 8 ビット [7:0]	00h
pwm_bri191	2BFh	R/W	ドット L10-CS11 の 8 ビット PWM、またはドット L5-CS5 の 16 ビット PWM の上位 8 ビット [15:8]	00h
pwm_bri192	2C0h	R/W	ドット L10-CS12 の 8 ビット PWM、またはドット L5-CS6 の 16 ビット PWM の下位 8 ビット [7:0]	00h
pwm_bri193	2C1h	R/W	ドット L10-CS13 の 8 ビット PWM、またはドット L5-CS6 の 16 ビット PWM の上位 8 ビット [15:8]	00h
pwm_bri194	2C2h	R/W	ドット L10-CS14 の 8 ビット PWM、またはドット L5-CS7 の 16 ビット PWM の下位 8 ビット [7:0]	00h
pwm_bri195	2C3h	R/W	ドット L10-CS15 の 8 ビット PWM、またはドット L5-CS7 の 16 ビット PWM の上位 8 ビット [15:8]	00h
pwm_bri196	2C4h	R/W	ドット L10-CS16 の 8 ビット PWM、またはドット L5-CS8 の 16 ビット PWM の下位 8 ビット [7:0]	00h
pwm_bri197	2C5h	R/W	ドット L10-CS17 の 8 ビット PWM、またはドット L5-CS8 の 16 ビット PWM の上位 8 ビット [15:8]	00h
pwm_bri198	2C6h	R/W	ドット L5-CS9 の 16 ビット PWM の下位 8 ビット [7:0]	00h
pwm_bri199	2C7h	R/W	ドット L5-CS9 の 16 ビット PWM の上位 8 ビット [15:8]	00h
pwm_bri200	2C8h	R/W	ドット L5-CS10 の 16 ビット PWM の下位 8 ビット [7:0]	00h
pwm_bri201	2C9h	R/W	ドット L5-CS10 の 16 ビット PWM の上位 8 ビット [15:8]	00h
pwm_bri202	2CAh	R/W	ドット L5-CS11 の 16 ビット PWM の下位 8 ビット [7:0]	00h
pwm_bri203	2CBh	R/W	ドット L5-CS11 の 16 ビット PWM の上位 8 ビット [15:8]	00h
pwm_bri204	2CCh	R/W	ドット L5-CS12 の 16 ビット PWM の下位 8 ビット [7:0]	00h
pwm_bri205	2CDh	R/W	ドット L5-CS12 の 16 ビット PWM の上位 8 ビット [15:8]	00h
pwm_bri206	2CEh	R/W	ドット L5-CS13 の 16 ビット PWM の下位 8 ビット [7:0]	00h
pwm_bri207	2CFh	R/W	ドット L5-CS13 の 16 ビット PWM の上位 8 ビット [15:8]	00h
pwm_bri208	2D0h	R/W	ドット L5-CS14 の 16 ビット PWM の下位 8 ビット [7:0]	00h
pwm_bri209	2D1h	R/W	ドット L5-CS14 の 16 ビット PWM の上位 8 ビット [15:8]	00h
pwm_bri210	2D2h	R/W	ドット L5-CS15 の 16 ビット PWM の下位 8 ビット [7:0]	00h
pwm_bri211	2D3h	R/W	ドット L5-CS15 の 16 ビット PWM の上位 8 ビット [15:8]	00h
pwm_bri212	2D4h	R/W	ドット L5-CS16 の 16 ビット PWM の下位 8 ビット [7:0]	00h
pwm_bri213	2D5h	R/W	ドット L5-CS16 の 16 ビット PWM の上位 8 ビット [15:8]	00h
pwm_bri214	2D6h	R/W	ドット L5-CS17 の 16 ビット PWM の下位 8 ビット [7:0]	00h
pwm_bri215	2D7h	R/W	ドット L5-CS17 の 16 ビット PWM の上位 8 ビット [15:8]	00h
pwm_bri216	2D8h	R/W	ドット L6-CS0 の 16 ビット PWM の下位 8 ビット [7:0]	00h
pwm_bri217	2D9h	R/W	ドット L6-CS0 の 16 ビット PWM の上位 8 ビット [15:8]	00h
pwm_bri218	2DAh	R/W	ドット L6-CS1 の 16 ビット PWM の下位 8 ビット [7:0]	00h
pwm_bri219	2DBh	R/W	ドット L6-CS1 の 16 ビット PWM の上位 8 ビット [15:8]	00h
pwm_bri220	2DCh	R/W	ドット L6-CS2 の 16 ビット PWM の下位 8 ビット [7:0]	00h
pwm_bri221	2DDh	R/W	ドット L6-CS2 の 16 ビット PWM の上位 8 ビット [15:8]	00h
pwm_bri222	2DEh	R/W	ドット L6-CS3 の 16 ビット PWM の下位 8 ビット [7:0]	00h
pwm_bri223	2DFh	R/W	ドット L6-CS3 の 16 ビット PWM の上位 8 ビット [15:8]	00h
pwm_bri224	2E0h	R/W	ドット L6-CS4 の 16 ビット PWM の下位 8 ビット [7:0]	00h
pwm_bri225	2E1h	R/W	ドット L6-CS4 の 16 ビット PWM の上位 8 ビット [15:8]	00h
pwm_bri226	2E2h	R/W	ドット L6-CS5 の 16 ビット PWM の下位 8 ビット [7:0]	00h
pwm_bri227	2E3h	R/W	ドット L6-CS5 の 16 ビット PWM の上位 8 ビット [15:8]	00h

pwm_bri228	2E4h	R/W	ドット L6-CS6 の 16 ビット PWM の下位 8 ビット [7:0]	00h
pwm_bri229	2E5h	R/W	ドット L6-CS6 の 16 ビット PWM の上位 8 ビット [15:8]	00h
pwm_bri230	2E6h	R/W	ドット L6-CS7 の 16 ビット PWM の下位 8 ビット [7:0]	00h
pwm_bri231	2E7h	R/W	ドット L6-CS7 の 16 ビット PWM の上位 8 ビット [15:8]	00h
pwm_bri232	2E8h	R/W	ドット L6-CS8 の 16 ビット PWM の下位 8 ビット [7:0]	00h
pwm_bri233	2E9h	R/W	ドット L6-CS8 の 16 ビット PWM の上位 8 ビット [15:8]	00h
pwm_bri234	2EAh	R/W	ドット L6-CS9 の 16 ビット PWM の下位 8 ビット [7:0]	00h
pwm_bri235	2EBh	R/W	ドット L6-CS9 の 16 ビット PWM の上位 8 ビット [15:8]	00h
pwm_bri236	2ECh	R/W	ドット L6-CS10 の 16 ビット PWM の下位 8 ビット [7:0]	00h
pwm_bri237	2EDh	R/W	ドット L6-CS10 の 16 ビット PWM の上位 8 ビット [15:8]	00h
pwm_bri238	2EEh	R/W	ドット L6-CS11 の 16 ビット PWM の下位 8 ビット [7:0]	00h
pwm_bri239	2EFh	R/W	ドット L6-CS11 の 16 ビット PWM の上位 8 ビット [15:8]	00h
pwm_bri240	2F0h	R/W	ドット L6-CS12 の 16 ビット PWM の下位 8 ビット [7:0]	00h
pwm_bri241	2F1h	R/W	ドット L6-CS12 の 16 ビット PWM の上位 8 ビット [15:8]	00h
pwm_bri242	2F2h	R/W	ドット L6-CS13 の 16 ビット PWM の下位 8 ビット [7:0]	00h
pwm_bri243	2F3h	R/W	ドット L6-CS13 の 16 ビット PWM の上位 8 ビット [15:8]	00h
pwm_bri244	2F4h	R/W	ドット L6-CS14 の 16 ビット PWM の下位 8 ビット [7:0]	00h
pwm_bri245	2F5h	R/W	ドット L6-CS14 の 16 ビット PWM の上位 8 ビット [15:8]	00h
pwm_bri246	2F6h	R/W	ドット L6-CS15 の 16 ビット PWM の下位 8 ビット [7:0]	00h
pwm_bri247	2F7h	R/W	ドット L6-CS15 の 16 ビット PWM の上位 8 ビット [15:8]	00h
pwm_bri248	2F8h	R/W	ドット L6-CS16 の 16 ビット PWM の下位 8 ビット [7:0]	00h
pwm_bri249	2F9h	R/W	ドット L6-CS16 の 16 ビット PWM の上位 8 ビット [15:8]	00h
pwm_bri250	2FAh	R/W	ドット L6-CS17 の 16 ビット PWM の下位 8 ビット [7:0]	00h
pwm_bri251	2FBh	R/W	ドット L6-CS17 の 16 ビット PWM の上位 8 ビット [15:8]	00h
pwm_bri252	2FCh	R/W	ドット L7-CS0 の 16 ビット PWM の下位 8 ビット [7:0]	00h
pwm_bri253	2FDh	R/W	ドット L7-CS0 の 16 ビット PWM の上位 8 ビット [15:8]	00h
pwm_bri254	2FEh	R/W	ドット L7-CS1 の 16 ビット PWM の下位 8 ビット [7:0]	00h
pwm_bri255	2FFh	R/W	ドット L7-CS1 の 16 ビット PWM の上位 8 ビット [15:8]	00h
pwm_bri256	300h	R/W	ドット L7-CS2 の 16 ビット PWM の下位 8 ビット [7:0]	00h
pwm_bri257	301h	R/W	ドット L7-CS2 の 16 ビット PWM の上位 8 ビット [15:8]	00h
pwm_bri258	302h	R/W	ドット L7-CS3 の 16 ビット PWM の下位 8 ビット [7:0]	00h
pwm_bri259	303h	R/W	ドット L7-CS3 の 16 ビット PWM の上位 8 ビット [15:8]	00h
pwm_bri260	304h	R/W	ドット L7-CS4 の 16 ビット PWM の下位 8 ビット [7:0]	00h
pwm_bri261	305h	R/W	ドット L7-CS4 の 16 ビット PWM の上位 8 ビット [15:8]	00h
pwm_bri262	306h	R/W	ドット L7-CS5 の 16 ビット PWM の下位 8 ビット [7:0]	00h
pwm_bri263	307h	R/W	ドット L7-CS5 の 16 ビット PWM の上位 8 ビット [15:8]	00h
pwm_bri264	308h	R/W	ドット L7-CS6 の 16 ビット PWM の下位 8 ビット [7:0]	00h
pwm_bri265	309h	R/W	ドット L7-CS6 の 16 ビット PWM の上位 8 ビット [15:8]	00h
pwm_bri266	30Ah	R/W	ドット L7-CS7 の 16 ビット PWM の下位 8 ビット [7:0]	00h
pwm_bri267	30Bh	R/W	ドット L7-CS7 の 16 ビット PWM の上位 8 ビット [15:8]	00h
pwm_bri268	30Ch	R/W	ドット L7-CS8 の 16 ビット PWM の下位 8 ビット [7:0]	00h
pwm_bri269	30Dh	R/W	ドット L7-CS8 の 16 ビット PWM の上位 8 ビット [15:8]	00h
pwm_bri270	30Eh	R/W	ドット L7-CS9 の 16 ビット PWM の下位 8 ビット [7:0]	00h
pwm_bri271	30Fh	R/W	ドット L7-CS9 の 16 ビット PWM の上位 8 ビット [15:8]	00h

pwm_bri272	310h	R/W	ドット L7-CS10 の 16 ビット PWM の下位 8 ビット [7:0]	00h
pwm_bri273	311h	R/W	ドット L7-CS10 の 16 ビット PWM の上位 8 ビット [15:8]	00h
pwm_bri274	312h	R/W	ドット L7-CS11 の 16 ビット PWM の下位 8 ビット [7:0]	00h
pwm_bri275	313h	R/W	ドット L7-CS11 の 16 ビット PWM の上位 8 ビット [15:8]	00h
pwm_bri276	314h	R/W	ドット L7-CS12 の 16 ビット PWM の下位 8 ビット [7:0]	00h
pwm_bri277	315h	R/W	ドット L7-CS12 の 16 ビット PWM の上位 8 ビット [15:8]	00h
pwm_bri278	316h	R/W	ドット L7-CS13 の 16 ビット PWM の下位 8 ビット [7:0]	00h
pwm_bri279	317h	R/W	ドット L7-CS13 の 16 ビット PWM の上位 8 ビット [15:8]	00h
pwm_bri280	318h	R/W	ドット L7-CS14 の 16 ビット PWM の下位 8 ビット [7:0]	00h
pwm_bri281	319h	R/W	ドット L7-CS14 の 16 ビット PWM の上位 8 ビット [15:8]	00h
pwm_bri282	31Ah	R/W	ドット L7-CS15 の 16 ビット PWM の下位 8 ビット [7:0]	00h
pwm_bri283	31Bh	R/W	ドット L7-CS15 の 16 ビット PWM の上位 8 ビット [15:8]	00h
pwm_bri284	31Ch	R/W	ドット L7-CS16 の 16 ビット PWM の下位 8 ビット [7:0]	00h
pwm_bri285	31Dh	R/W	ドット L7-CS16 の 16 ビット PWM の上位 8 ビット [15:8]	00h
pwm_bri286	31Eh	R/W	ドット L7-CS17 の 16 ビット PWM の下位 8 ビット [7:0]	00h
pwm_bri287	31Fh	R/W	ドット L7-CS17 の 16 ビット PWM の上位 8 ビット [15:8]	00h
pwm_bri288	320h	R/W	ドット L8-CS0 の 16 ビット PWM の下位 8 ビット [7:0]	00h
pwm_bri289	321h	R/W	ドット L8-CS0 の 16 ビット PWM の上位 8 ビット [15:8]	00h
pwm_bri290	322h	R/W	ドット L8-CS1 の 16 ビット PWM の下位 8 ビット [7:0]	00h
pwm_bri291	323h	R/W	ドット L8-CS1 の 16 ビット PWM の上位 8 ビット [15:8]	00h
pwm_bri292	324h	R/W	ドット L8-CS2 の 16 ビット PWM の下位 8 ビット [7:0]	00h
pwm_bri293	325h	R/W	ドット L8-CS2 の 16 ビット PWM の上位 8 ビット [15:8]	00h
pwm_bri294	326h	R/W	ドット L8-CS3 の 16 ビット PWM の下位 8 ビット [7:0]	00h
pwm_bri295	327h	R/W	ドット L8-CS3 の 16 ビット PWM の上位 8 ビット [15:8]	00h
pwm_bri296	328h	R/W	ドット L8-CS4 の 16 ビット PWM の下位 8 ビット [7:0]	00h
pwm_bri297	329h	R/W	ドット L8-CS4 の 16 ビット PWM の上位 8 ビット [15:8]	00h
pwm_bri298	32Ah	R/W	ドット L8-CS5 の 16 ビット PWM の下位 8 ビット [7:0]	00h
pwm_bri299	32Bh	R/W	ドット L8-CS5 の 16 ビット PWM の上位 8 ビット [15:8]	00h
pwm_bri300	32Ch	R/W	ドット L8-CS6 の 16 ビット PWM の下位 8 ビット [7:0]	00h
pwm_bri301	32Dh	R/W	ドット L8-CS6 の 16 ビット PWM の上位 8 ビット [15:8]	00h
pwm_bri302	32Eh	R/W	ドット L8-CS7 の 16 ビット PWM の下位 8 ビット [7:0]	00h
pwm_bri303	32Fh	R/W	ドット L8-CS7 の 16 ビット PWM の上位 8 ビット [15:8]	00h
pwm_bri304	330h	R/W	ドット L8-CS8 の 16 ビット PWM の下位 8 ビット [7:0]	00h
pwm_bri305	331h	R/W	ドット L8-CS8 の 16 ビット PWM の上位 8 ビット [15:8]	00h
pwm_bri306	332h	R/W	ドット L8-CS9 の 16 ビット PWM の下位 8 ビット [7:0]	00h
pwm_bri307	333h	R/W	ドット L8-CS9 の 16 ビット PWM の上位 8 ビット [15:8]	00h
pwm_bri308	334h	R/W	ドット L8-CS10 の 16 ビット PWM の下位 8 ビット [7:0]	00h
pwm_bri309	335h	R/W	ドット L8-CS10 の 16 ビット PWM の上位 8 ビット [15:8]	00h
pwm_bri310	336h	R/W	ドット L8-CS11 の 16 ビット PWM の下位 8 ビット [7:0]	00h
pwm_bri311	337h	R/W	ドット L8-CS11 の 16 ビット PWM の上位 8 ビット [15:8]	00h
pwm_bri312	338h	R/W	ドット L8-CS12 の 16 ビット PWM の下位 8 ビット [7:0]	00h
pwm_bri313	339h	R/W	ドット L8-CS12 の 16 ビット PWM の上位 8 ビット [15:8]	00h
pwm_bri314	33Ah	R/W	ドット L8-CS13 の 16 ビット PWM の下位 8 ビット [7:0]	00h
pwm_bri315	33Bh	R/W	ドット L8-CS13 の 16 ビット PWM の上位 8 ビット [15:8]	00h

pwm_bri316	33Ch	R/W	ドット L8-CS14 の 16 ビット PWM の下位 8 ビット [7:0]	00h
pwm_bri317	33Dh	R/W	ドット L8-CS14 の 16 ビット PWM の上位 8 ビット [15:8]	00h
pwm_bri318	33Eh	R/W	ドット L8-CS15 の 16 ビット PWM の下位 8 ビット [7:0]	00h
pwm_bri319	33Fh	R/W	ドット L8-CS15 の 16 ビット PWM の上位 8 ビット [15:8]	00h
pwm_bri320	340h	R/W	ドット L8-CS16 の 16 ビット PWM の下位 8 ビット [7:0]	00h
pwm_bri321	341h	R/W	ドット L8-CS16 の 16 ビット PWM の上位 8 ビット [15:8]	00h
pwm_bri322	342h	R/W	ドット L8-CS17 の 16 ビット PWM の下位 8 ビット [7:0]	00h
pwm_bri323	343h	R/W	ドット L8-CS17 の 16 ビット PWM の上位 8 ビット [15:8]	00h
pwm_bri324	344h	R/W	ドット L9-CS0 の 16 ビット PWM の下位 8 ビット [7:0]	00h
pwm_bri325	345h	R/W	ドット L9-CS0 の 16 ビット PWM の上位 8 ビット [15:8]	00h
pwm_bri326	346h	R/W	ドット L9-CS1 の 16 ビット PWM の下位 8 ビット [7:0]	00h
pwm_bri327	347h	R/W	ドット L9-CS1 の 16 ビット PWM の上位 8 ビット [15:8]	00h
pwm_bri328	348h	R/W	ドット L9-CS2 の 16 ビット PWM の下位 8 ビット [7:0]	00h
pwm_bri329	349h	R/W	ドット L9-CS2 の 16 ビット PWM の上位 8 ビット [15:8]	00h
pwm_bri330	34Ah	R/W	ドット L9-CS3 の 16 ビット PWM の下位 8 ビット [7:0]	00h
pwm_bri331	34Bh	R/W	ドット L9-CS3 の 16 ビット PWM の上位 8 ビット [15:8]	00h
pwm_bri332	34Ch	R/W	ドット L9-CS4 の 16 ビット PWM の下位 8 ビット [7:0]	00h
pwm_bri333	34Dh	R/W	ドット L9-CS4 の 16 ビット PWM の上位 8 ビット [15:8]	00h
pwm_bri334	34Eh	R/W	ドット L9-CS5 の 16 ビット PWM の下位 8 ビット [7:0]	00h
pwm_bri335	34Fh	R/W	ドット L9-CS5 の 16 ビット PWM の上位 8 ビット [15:8]	00h
pwm_bri336	350h	R/W	ドット L9-CS6 の 16 ビット PWM の下位 8 ビット [7:0]	00h
pwm_bri337	351h	R/W	ドット L9-CS6 の 16 ビット PWM の上位 8 ビット [15:8]	00h
pwm_bri338	352h	R/W	ドット L9-CS7 の 16 ビット PWM の下位 8 ビット [7:0]	00h
pwm_bri339	353h	R/W	ドット L9-CS7 の 16 ビット PWM の上位 8 ビット [15:8]	00h
pwm_bri340	354h	R/W	ドット L9-CS8 の 16 ビット PWM の下位 8 ビット [7:0]	00h
pwm_bri341	355h	R/W	ドット L9-CS8 の 16 ビット PWM の上位 8 ビット [15:8]	00h
pwm_bri342	356h	R/W	ドット L9-CS9 の 16 ビット PWM の下位 8 ビット [7:0]	00h
pwm_bri343	357h	R/W	ドット L9-CS9 の 16 ビット PWM の上位 8 ビット [15:8]	00h
pwm_bri344	358h	R/W	ドット L9-CS10 の 16 ビット PWM の下位 8 ビット [7:0]	00h
pwm_bri345	359h	R/W	ドット L9-CS10 の 16 ビット PWM の上位 8 ビット [15:8]	00h
pwm_bri346	35Ah	R/W	ドット L9-CS11 の 16 ビット PWM の下位 8 ビット [7:0]	00h
pwm_bri347	35Bh	R/W	ドット L9-CS11 の 16 ビット PWM の上位 8 ビット [15:8]	00h
pwm_bri348	35Ch	R/W	ドット L9-CS12 の 16 ビット PWM の下位 8 ビット [7:0]	00h
pwm_bri349	35Dh	R/W	ドット L9-CS12 の 16 ビット PWM の上位 8 ビット [15:8]	00h
pwm_bri350	35Eh	R/W	ドット L9-CS13 の 16 ビット PWM の下位 8 ビット [7:0]	00h
pwm_bri351	35Fh	R/W	ドット L9-CS13 の 16 ビット PWM の上位 8 ビット [15:8]	00h
pwm_bri352	360h	R/W	ドット L9-CS14 の 16 ビット PWM の下位 8 ビット [7:0]	00h
pwm_bri353	361h	R/W	ドット L9-CS14 の 16 ビット PWM の上位 8 ビット [15:8]	00h
pwm_bri354	362h	R/W	ドット L9-CS15 の 16 ビット PWM の下位 8 ビット [7:0]	00h
pwm_bri355	363h	R/W	ドット L9-CS15 の 16 ビット PWM の上位 8 ビット [15:8]	00h
pwm_bri356	364h	R/W	ドット L9-CS16 の 16 ビット PWM の下位 8 ビット [7:0]	00h
pwm_bri357	365h	R/W	ドット L9-CS16 の 16 ビット PWM の上位 8 ビット [15:8]	00h
pwm_bri358	366h	R/W	ドット L9-CS17 の 16 ビット PWM の下位 8 ビット [7:0]	00h
pwm_bri359	367h	R/W	ドット L9-CS17 の 16 ビット PWM の上位 8 ビット [15:8]	00h

pwm_bri360	368h	R/W	ドット L10-CS0 の 16 ビット PWM の下位 8 ビット [7:0]	00h
pwm_bri361	369h	R/W	ドット L10-CS0 の 16 ビット PWM の上位 8 ビット [15:8]	00h
pwm_bri362	36Ah	R/W	ドット L10-CS1 の 16 ビット PWM の下位 8 ビット [7:0]	00h
pwm_bri363	36Bh	R/W	ドット L10-CS1 の 16 ビット PWM の上位 8 ビット [15:8]	00h
pwm_bri364	36Ch	R/W	ドット L10-CS2 の 16 ビット PWM の下位 8 ビット [7:0]	00h
pwm_bri365	36Dh	R/W	ドット L10-CS2 の 16 ビット PWM の上位 8 ビット [15:8]	00h
pwm_bri366	36Eh	R/W	ドット L10-CS3 の 16 ビット PWM の下位 8 ビット [7:0]	00h
pwm_bri367	36Fh	R/W	ドット L10-CS3 の 16 ビット PWM の上位 8 ビット [15:8]	00h
pwm_bri368	370h	R/W	ドット L10-CS4 の 16 ビット PWM の下位 8 ビット [7:0]	00h
pwm_bri369	371h	R/W	ドット L10-CS4 の 16 ビット PWM の上位 8 ビット [15:8]	00h
pwm_bri370	372h	R/W	ドット L10-CS5 の 16 ビット PWM の下位 8 ビット [7:0]	00h
pwm_bri371	373h	R/W	ドット L10-CS5 の 16 ビット PWM の上位 8 ビット [15:8]	00h
pwm_bri372	374h	R/W	ドット L10-CS6 の 16 ビット PWM の下位 8 ビット [7:0]	00h
pwm_bri373	375h	R/W	ドット L10-CS6 の 16 ビット PWM の上位 8 ビット [15:8]	00h
pwm_bri374	376h	R/W	ドット L10-CS7 の 16 ビット PWM の下位 8 ビット [7:0]	00h
pwm_bri375	377h	R/W	ドット L10-CS7 の 16 ビット PWM の上位 8 ビット [15:8]	00h
pwm_bri376	378h	R/W	ドット L10-CS8 の 16 ビット PWM の下位 8 ビット [7:0]	00h
pwm_bri377	379h	R/W	ドット L10-CS8 の 16 ビット PWM の上位 8 ビット [15:8]	00h
pwm_bri378	37Ah	R/W	ドット L10-CS9 の 16 ビット PWM の下位 8 ビット [7:0]	00h
pwm_bri379	37Bh	R/W	ドット L10-CS9 の 16 ビット PWM の上位 8 ビット [15:8]	00h
pwm_bri380	37Ch	R/W	ドット L10-CS10 の 16 ビット PWM の下位 8 ビット [7:0]	00h
pwm_bri381	37Dh	R/W	ドット L10-CS10 の 16 ビット PWM の上位 8 ビット [15:8]	00h
pwm_bri382	37Eh	R/W	ドット L10-CS11 の 16 ビット PWM の下位 8 ビット [7:0]	00h
pwm_bri383	37Fh	R/W	ドット L10-CS11 の 16 ビット PWM の上位 8 ビット [15:8]	00h
pwm_bri384	380h	R/W	ドット L10-CS12 の 16 ビット PWM の下位 8 ビット [7:0]	00h
pwm_bri385	381h	R/W	ドット L10-CS12 の 16 ビット PWM の上位 8 ビット [15:8]	00h
pwm_bri386	382h	R/W	ドット L10-CS13 の 16 ビット PWM の下位 8 ビット [7:0]	00h
pwm_bri387	383h	R/W	ドット L10-CS13 の 16 ビット PWM の上位 8 ビット [15:8]	00h
pwm_bri388	384h	R/W	ドット L10-CS14 の 16 ビット PWM の下位 8 ビット [7:0]	00h
pwm_bri389	385h	R/W	ドット L10-CS14 の 16 ビット PWM の上位 8 ビット [15:8]	00h
pwm_bri390	386h	R/W	ドット L10-CS15 の 16 ビット PWM の下位 8 ビット [7:0]	00h
pwm_bri391	387h	R/W	ドット L10-CS15 の 16 ビット PWM の上位 8 ビット [15:8]	00h
pwm_bri392	388h	R/W	ドット L10-CS16 の 16 ビット PWM の下位 8 ビット [7:0]	00h
pwm_bri393	389h	R/W	ドット L10-CS16 の 16 ビット PWM の上位 8 ビット [15:8]	00h
pwm_bri394	38Ah	R/W	ドット L10-CS17 の 16 ビット PWM の下位 8 ビット [7:0]	00h
pwm_bri395	38Bh	R/W	ドット L10-CS17 の 16 ビット PWM の上位 8 ビット [15:8]	00h

9 アプリケーションと実装

注

以下のアプリケーション情報は、テキサス・インスツルメンツの製品仕様に含まれるものではなく、テキサス・インスツルメンツはその正確性も完全性も保証いたしません。個々の目的に対する製品の適合性については、お客様の責任で判断していただくことになります。また、お客様は自身の設計実装を検証しテストすることで、システムの機能を確認する必要があります。

9.1 アプリケーション情報

LP5860 は 18 の定電流シンクと 11 のスイッチング FET を内蔵しており、1 つの LP5860 で最大 198 の LED ドットまたは 66 の RGB ピクセルを駆動して、優れた調光効果を実現できます。スマート ホーム、ゲーム用キーボード、その他のヒューマン マシン インタラクション アプリケーションにおいて、本デバイスは少数の部品でユーザー体験を大幅に向上させることができます。

9.2 代表的なアプリケーション

9.2.1 アプリケーション

図 9-1 に、1 つの LP5860 を使って I²C 通信経路で 66 のコモン アノード RGB LED を駆動する代表的なアプリケーションの例を示します。

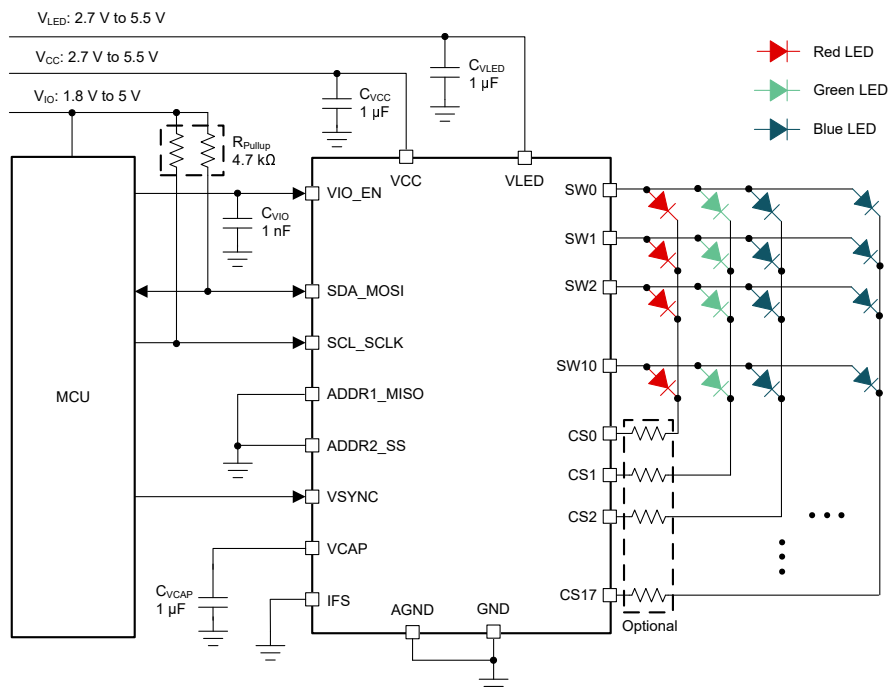


図 9-1. 代表的なアプリケーション - 66 の RGB LED (198 の LED ドット) を駆動する LP5860

9.2.2 設計要件

表 9-1. 設計パラメータ

パラメータ	値
VCC / VIO	3.3 V
VLED	5 V
RGB LED の数	66
スキャンの数	11
インターフェイス	I ² C
LED の最大平均電流 (赤、緑、青)	4mA, 3mA, 2mA
LED の最大ピーク電流 (赤、緑、青)	44mA, 33mA, 22mA

9.2.3 詳細な設計手順

内部 LDO を適切に動作させるため、LP5860 には、V_{CAP} と GND との間に 1μF の値の外付けコンデンサ (C_{VCAP}) を接続する必要があります。このコンデンサは、本デバイスのできるだけ近くに配置する必要があります。

VCC/VLED と GND との間に 1μF のコンデンサを配置し、VIO と GND との間に 1nF のコンデンサを配置することを推奨します。これらのコンデンサは、本デバイスのできるだけ近くに配置します。

通信手段として I²C を使う場合、SCL と SDA にプルアップ抵抗 (R_{pull-up}) を接続する必要があります。代表的なアプリケーションでは、1.8kΩ~4.7kΩ の抵抗を推奨します。

本デバイスから周囲への熱放散を低減するため、LED と直列に抵抗 (R_{CS}) を任意で配置できます。本デバイスが確実に正常動作するには、これらの抵抗での電圧降下を差し引いても、VSAT のために十分なマージンが残っている必要があります。

9.2.4 プログラム手順

データリフレッシュ モード 1 を選択した場合、データが受信された後、出力は即座にリフレッシュされます。

データリフレッシュ モード 2/3 を選択した場合、同期表示のために VSYNC 信号が必要とされます。図 9-2 に、プログラミング フローを示します。最後のフレームの全ピクセルを表示するため、最後の PWM の終了後、VSYNC パルスが本デバイスに送信される必要があります。2 つのパルス間の時間 (t_{SYNC}) は、すべてのドットの全 PWM 時間 (t_{frame}) より長い必要があります。一般的な選択肢 (60Hz、90Hz、120Hz など) またはさらに高いリフレッシュ周波数がサポートされています。各 VSYNC フレームの開始時に、t_{SYNC_H} より長い High パルス幅が必要とされます。また、High パルス幅の間、データを PWM レジスタに書き込むことはできません。

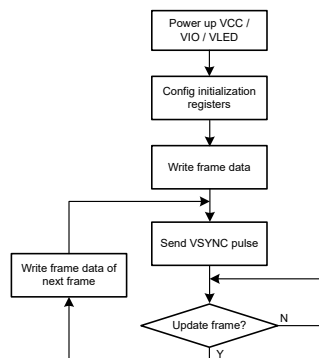


図 9-2. プログラム手順

9.2.5 アプリケーション特性の波形

以下の図は、アプリケーション特性の波形を示しています。

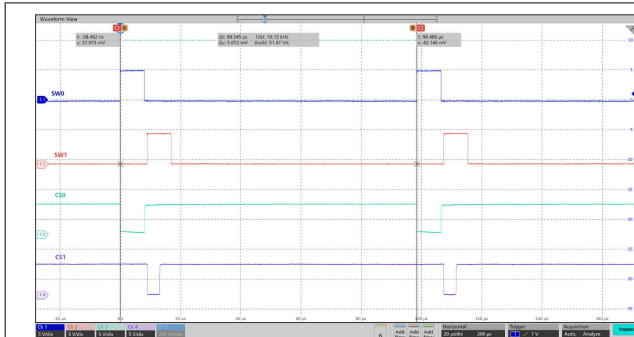
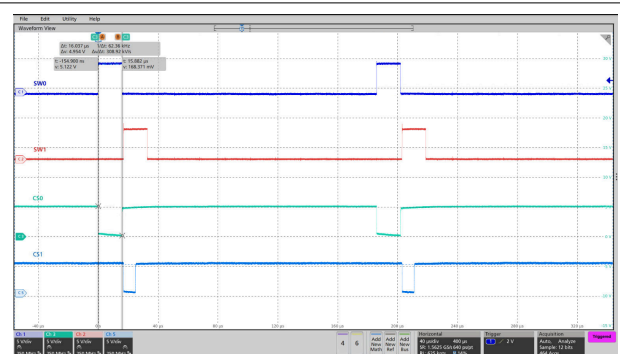
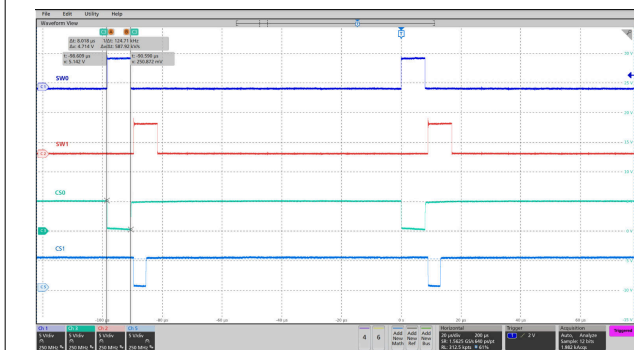


図 9-3. SW0、SW1、CS0、CS1 のスキャンラインおよび電流シンクの波形



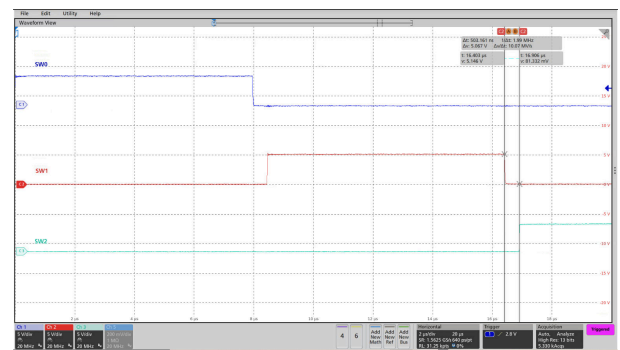
PWM 周波数 = 62.5 kHz

図 9-4. SW0、SW1、CS0、CS1 のスキャンラインおよび電流シンクの波形



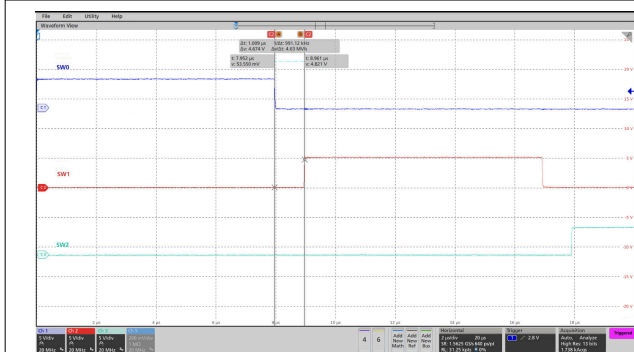
PWM 周波数 = 125 kHz

図 9-5. SW0、SW1、CS0、CS1 のスキャンラインおよび電流シンクの波形



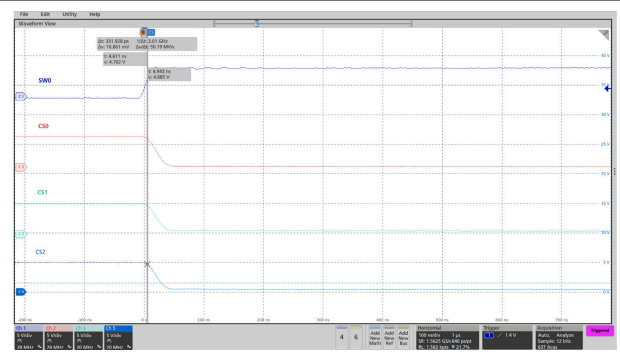
スイッチ ブランク時間 $t_{SW_BLK} = 0.5\mu s$

図 9-6. SW0、SW1、SW2 のスキャンラインのスイッチング波形



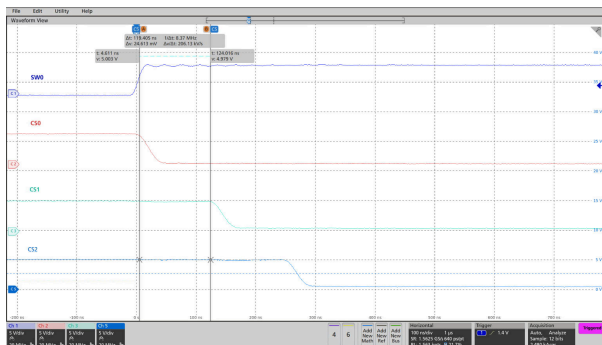
スイッチ ブランク時間 $t_{SW_BLK} = 1\mu s$

図 9-7. SW0、SW1、SW2 のスキャンラインのスイッチング波形



PWM_Phase_Shift = 0h

図 9-8. PWM 位相シフトの無効化



PWM_Phase_Shift = 1h

図 9-9. PWM 位相シフトの有効化

10 電源に関する推奨事項

VDD 入力電源に関する推奨事項

LP5860 は、2.7V～5.5V の VDD 電圧電源で動作するように設計されています。この入力電源は、適切に安定化されており、かつ LED マトリクスが必要とするピーク電流を供給できる必要があります。入力過渡電流の影響で LP5860 の VDD 電源電圧が最大 POR 電圧を下回ることがないように、VDD 電源レールの抵抗を十分小さい値にする必要があります。

VLED 入力電源に関する推奨事項

LP5860 は、2.7V～5.5V の VLED 電圧電源で動作するように設計されています。VLED 電源は、適切に安定化されており、かつ、起動、輝度の急変などの負荷過渡事象が発生しても、電圧降下を起こさずに、LED 構成が必要とするピーク電流を供給できる必要があります。入力過渡電流の影響で VLED 電源電圧が LED の ($V_f + VSAT$) 電圧を下回ることがないように、VDD 電源レールの抵抗を十分小さい値にする必要があります。

VIO 入力電源に関する推奨事項

LP5860 は、1.65V～5.5V の VIO_EN 電圧電源で動作するように設計されています。VIO_EN 電源は、適切に安定化されており、かつ、起動、輝度の急変などの負荷過渡事象が発生しても、電圧降下を起こさずに、LED 構成が必要とするピーク電流を供給できる必要があります。

11 レイアウト

11.1 レイアウトのガイドライン

以下のレイアウト設計ガイドラインは、オンボード性能の向上に役立ちます。

- 電源による高周波ノイズおよびリップルの影響を最小限に抑えるため、電源のデカップリング コンデンサ C_{VCC} および C_{VLED} は、本チップの近くに配置する必要があります。内部 LDO のための C_{VCAP} は、本チップのできるだけ近くに配置する必要があります。 C_{VLED} および GND ピンへの GND プレーン接続は上層の銅箔上に配置し、システム グランド プレーンと複数のビアで接続する必要があります。内部イネーブル ブロックのための C_{VIO} も、本チップのできるだけ近くに配置する必要があります。
- 露出サーマル パッドは、基板に確実に半田付けする必要があります。それにより、機械的な信頼性が高まります。また、熱伝達特性が最適化され、放熱性も向上します。AGND ピンは、サーマル パッドとシステム グランドに接続する必要があります。
- PCB 上の銅領域は、パッケージから周囲への主要な熱伝導経路です。放熱性の向上に役立つ方法は複数あります。IC の露出サーマル パッドの下に、PCB を貫通してその他のグランド層に接続するビアを多数配置すると、より多くの熱を放散できます。PCB 上の銅領域の面積をできるだけ大きくすると、基板の熱伝導率が大きくなります。
- スイッチ負荷ループ経路のインダクタンスと抵抗を小さくすることが、高いスルーレートを実現するのに役立ちます。したがって、VLED – SWx の経路は短くかつ太くして、並列配線や細かいパターンを避ける必要があります。SWx ピンの過渡電流は CSy ピンの過渡電流よりもはるかに大きいため、SWx のパターンは CSy ピンのパターンよりも広くする必要があります。

11.2 レイアウト例

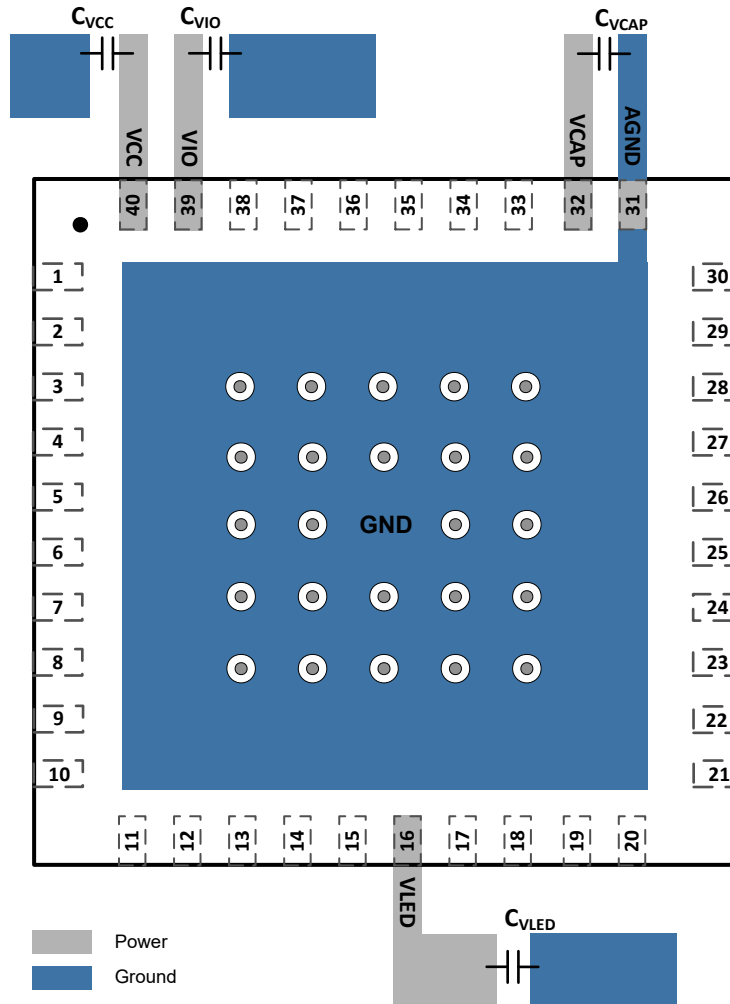


図 11-1. LP5860 のレイアウト例

12 デバイスおよびドキュメントのサポート

テキサス・インスツルメンツでは、幅広い開発ツールを提供しています。デバイスの性能の評価、コードの生成、ソリューションの開発を行うためのツールとソフトウェアを以下で紹介します。

12.1 ドキュメントの更新通知を受け取る方法

ドキュメントの更新についての通知を受け取るには、ti.com のデバイス製品フォルダを開いてください。「更新の通知を受け取る」をクリックして登録すると、変更されたすべての製品情報に関するダイジェストを毎週受け取れます。変更の詳細については、修正されたドキュメントに含まれている改訂履歴をご覧ください。

12.2 サポート・リソース

[TI E2E™ サポート・フォーラム](#)は、エンジニアが検証済みの回答と設計に関するヒントをエキスパートから迅速かつ直接得ることができる場所です。既存の回答を検索したり、独自の質問をしたりすることで、設計に必要な支援を迅速に得ることができます。

リンクされているコンテンツは、該当する貢献者により、現状のまま提供されるものです。これらは TI の仕様を構成するものではなく、必ずしも TI の見解を反映したものではありません。TI の[使用条件](#)を参照してください。

12.3 商標

TI E2E™ is a trademark of Texas Instruments.

すべての商標は、それぞれの所有者に帰属します。

12.4 静電気放電に関する注意事項



この IC は、ESD によって破損する可能性があります。テキサス・インスツルメンツは、IC を取り扱う際には常に適切な注意を払うことを推奨します。正しい取り扱いおよび設置手順に従わない場合、デバイスを破損するおそれがあります。

ESD による破損は、わずかな性能低下からデバイスの完全な故障まで多岐にわたります。精密な IC の場合、パラメータがわずかに変化するだけで公表されている仕様から外れる可能性があるため、破損が発生しやすくなっています。

12.5 用語集

[テキサス・インスツルメンツ用語集](#)

この用語集には、用語や略語の一覧および定義が記載されています。

13 メカニカル、パッケージ、および注文情報

以降のページには、メカニカル、パッケージ、および注文に関する情報が記載されています。この情報はそのデバイスに使用できる最新のデータです。このデータは、予告なく、このドキュメントを改訂せずに変更される場合があります。本データシートのブラウザ版を使用されている場合は、左側のナビゲーションを参照してください。

PACKAGING INFORMATION

Orderable Device	Status (1)	Package Type	Package Drawing	Pins	Package Qty	Eco Plan (2)	Lead finish/ Ball material (6)	MSL Peak Temp (3)	Op Temp (°C)	Device Marking (4/5)	Samples
LP5860MRKPR	ACTIVE	VQFN	RKP	40	3000	RoHS & Green	NIPDAU	Level-1-260C-UNLIM	-55 to 125	LP5860M	Samples
LP5860RKPR	ACTIVE	VQFN	RKP	40	3000	RoHS & Green	NIPDAU	Level-1-260C-UNLIM	-40 to 85	LP5860	Samples

(1) The marketing status values are defined as follows:

ACTIVE: Product device recommended for new designs.

LIFEBUY: TI has announced that the device will be discontinued, and a lifetime-buy period is in effect.

NRND: Not recommended for new designs. Device is in production to support existing customers, but TI does not recommend using this part in a new design.

PREVIEW: Device has been announced but is not in production. Samples may or may not be available.

OBSOLETE: TI has discontinued the production of the device.

(2) **RoHS:** TI defines "RoHS" to mean semiconductor products that are compliant with the current EU RoHS requirements for all 10 RoHS substances, including the requirement that RoHS substance do not exceed 0.1% by weight in homogeneous materials. Where designed to be soldered at high temperatures, "RoHS" products are suitable for use in specified lead-free processes. TI may reference these types of products as "Pb-Free".

RoHS Exempt: TI defines "RoHS Exempt" to mean products that contain lead but are compliant with EU RoHS pursuant to a specific EU RoHS exemption.

Green: TI defines "Green" to mean the content of Chlorine (Cl) and Bromine (Br) based flame retardants meet JS709B low halogen requirements of <=1000ppm threshold. Antimony trioxide based flame retardants must also meet the <=1000ppm threshold requirement.

(3) MSL, Peak Temp. - The Moisture Sensitivity Level rating according to the JEDEC industry standard classifications, and peak solder temperature.

(4) There may be additional marking, which relates to the logo, the lot trace code information, or the environmental category on the device.

(5) Multiple Device Markings will be inside parentheses. Only one Device Marking contained in parentheses and separated by a "~" will appear on a device. If a line is indented then it is a continuation of the previous line and the two combined represent the entire Device Marking for that device.

(6) Lead finish/Ball material - Orderable Devices may have multiple material finish options. Finish options are separated by a vertical ruled line. Lead finish/Ball material values may wrap to two lines if the finish value exceeds the maximum column width.

Important Information and Disclaimer:The information provided on this page represents TI's knowledge and belief as of the date that it is provided. TI bases its knowledge and belief on information provided by third parties, and makes no representation or warranty as to the accuracy of such information. Efforts are underway to better integrate information from third parties. TI has taken and continues to take reasonable steps to provide representative and accurate information but may not have conducted destructive testing or chemical analysis on incoming materials and chemicals. TI and TI suppliers consider certain information to be proprietary, and thus CAS numbers and other limited information may not be available for release.

In no event shall TI's liability arising out of such information exceed the total purchase price of the TI part(s) at issue in this document sold by TI to Customer on an annual basis.

重要なお知らせと免責事項

TI は、技術データと信頼性データ(データシートを含みます)、設計リソース(リファレンス・デザインを含みます)、アプリケーションや設計に関する各種アドバイス、Web ツール、安全性情報、その他のリソースを、欠陥が存在する可能性のある「現状のまま」提供しており、商品性および特定目的に対する適合性の黙示保証、第三者の知的財産権の非侵害保証を含むいかなる保証も、明示的または黙示的にかかわらず拒否します。

これらのリソースは、TI 製品を使用する設計の経験を積んだ開発者への提供を意図したものです。(1) お客様のアプリケーションに適した TI 製品の選定、(2) お客様のアプリケーションの設計、検証、試験、(3) お客様のアプリケーションに該当する各種規格や、その他のあらゆる安全性、セキュリティ、規制、または他の要件への確実な適合に関する責任を、お客様のみが単独で負うものとし、

上記の各種リソースは、予告なく変更される可能性があります。これらのリソースは、リソースで説明されている TI 製品を使用するアプリケーションの開発の目的でのみ、TI はその使用をお客様に許諾します。これらのリソースに関して、他の目的で複製することや掲載することは禁止されています。TI や第三者の知的財産権のライセンスが付与されている訳ではありません。お客様は、これらのリソースを自身で使用した結果発生するあらゆる申し立て、損害、費用、損失、責任について、TI およびその代理人を完全に補償するものとし、TI は一切の責任を拒否します。

TI の製品は、[TI の販売条件](#)、または [ti.com](#) やかかる TI 製品の関連資料などのいずれかを通じて提供する適用可能な条項の下で提供されています。TI がこれらのリソースを提供することは、適用される TI の保証または他の保証の放棄の拡大や変更を意味するものではありません。

お客様がいかなる追加条項または代替条項を提案した場合でも、TI はそれらに異議を唱え、拒否します。

郵送先住所 : Texas Instruments, Post Office Box 655303, Dallas, Texas 75265
Copyright © 2024, Texas Instruments Incorporated