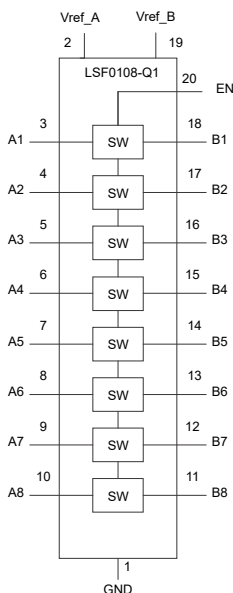


LSF0108-Q1 車載用、8チャンネル、マルチ電圧レベル・トランスレータ

1 特長

- 以下の結果で AEC-Q100 認定済み:
 - デバイス HBM ESD 分類レベル: 2000V
 - デバイス CDM ESD 分類レベル: 1000V
- ウェットابل・フランク VQFN (RKS) パッケージで供給
- 方向ピンを必要としない双方向電圧変換を実現
- 30pF 以下の容量性負荷で 100MHz までの昇圧変換および 100MHz を超える降圧変換をサポートし、50pF の容量性負荷で 40MHz までの昇圧または降圧変換をサポート
- 活線挿抜をサポート
- 次の各電圧間で双方向電圧レベル変換が可能
 - 0.65V ⇄ 1.8V, 2.5V, 3.3V, 5V (RKS パッケージのみ)
 - 0.95V ⇄ 1.8V, 2.5V, 3.3V, 5V
 - 1.2V ⇄ 1.8V, 2.5V, 3.3V, 5V
 - 1.8V ⇄ 2.5V, 3.3V, 5V
 - 2.5V ⇄ 3.3V, 5V
 - 3.3V ⇄ 5V
- 低いスタンバイ電流
- 5V 対応の I/O ポートにより TTL をサポート
- 低い r_{on} により信号歪みを低減
- EN = Low のとき高インピーダンスとなる I/O ピン
- フロースルー・ピン配置により PCB 配線を簡素化
- JESD 17 準拠で 100mA 超のラッチアップ性能
- 動作温度範囲: -40°C ~ +125°C



機能ブロック図

2 アプリケーション

- GPIO, MDIO, PMBus, SMBus, SDIO, UART, I²C, その他テレコム・インフラストラクチャ内のインターフェイス
- インフォテインメントおよびクラスタ
- ボディ・エレクトロニクスおよび照明
- ハイブリッド、電動、パワートレイン・システム
- パッシブ型安全機能
- 先進運転支援システム (ADAS)

3 概要

- 30pF 以下の容量性負荷で 100MHz までの昇圧変換および 100MHz を超える降圧変換をサポートし、50pF の容量性負荷で 40MHz までの昇圧および降圧変換をサポート:
 - LSF ファミリーで、より多くのコンシューマまたはテレコム・インターフェイスのサポートが可能 (MDIO または SDIO)
- DIR ピンなしの双方向電圧変換:
 - 双方向インターフェイス (PMBus, I²C, Smbus) の電圧変換を開発するためのシステム作業を最小化
- 5V 許容の I/O ポートおよび 125°C をサポート:
 - LSF ファミリーは、5V 許容および 125°C をサポートしているため、柔軟であるとともに、産業用アプリケーションとテレコム・アプリケーションにおいて TTL レベルに準拠
- チャンネル固有の変換:
 - LSF ファミリーは、チャンネルごとに異なる電圧変換レベルを設定可能

パッケージ情報

部品番号	パッケージ ⁽¹⁾	パッケージ・サイズ ⁽²⁾
LSF0108-Q1	PW (TSSOP, 20)	6.5mm × 6.4mm
	RKS (VQFN, 20)	4.5mm × 2.5mm

- 利用可能なすべてのパッケージについては、データシートの末尾にある注文情報を参照してください。
- パッケージ・サイズ (長さ × 幅) は公称値であり、該当する場合はピンも含まれます。



目次

1 特長.....	1	8.1 概要.....	12
2 アプリケーション.....	1	8.2 機能ブロック図.....	12
3 概要.....	1	8.3 機能説明.....	13
4 Revision History.....	2	8.4 デバイスの機能モード.....	14
5 ピン構成および機能.....	4	9 アプリケーションと実装.....	16
6 仕様.....	5	9.1 アプリケーション情報.....	16
6.1 絶対最大定格.....	5	9.2 代表的なアプリケーション.....	17
6.2 ESD 定格.....	5	9.3 電源に関する推奨事項.....	24
6.3 推奨動作条件.....	5	9.4 レイアウト.....	25
6.4 熱に関する情報 (Q1).....	5	10 デバイスおよびドキュメントのサポート.....	26
6.5 電気的特性 - RKS パッケージ.....	7	10.1 ドキュメントの更新通知を受け取る方法.....	26
6.6 電気的特性 - PW パッケージ.....	8	10.2 サポート・リソース.....	26
6.7 スイッチング特性 (降圧変換).....	9	10.3 商標.....	26
6.8 スイッチング特性 (昇圧変換).....	9	10.4 静電気放電に関する注意事項.....	26
6.9 代表的特性.....	10	10.5 用語集.....	26
7 パラメータ測定情報.....	11	11 メカニカル、パッケージ、および注文情報.....	26
8 詳細説明.....	12		

4 Revision History

資料番号末尾の英字は改訂を表しています。その改訂履歴は英語版に準じています。

Changes from Revision G (June 2023) to Revision H (July 2023) Page

・ 「特長」セクションを更新し、0.65V の能力は RKS パッケージのみであることを明確化.....	1
・ 「電気的特性 - PW パッケージ」の表を追加.....	8
・ 「機能説明」セクションを追加.....	13
・ 「イネーブル、ディセーブル、およびリファレンス電圧のガイドライン」セクションに PW パッケージの別表を追加.....	17

Changes from Revision F (April 2023) to Revision G (June 2023) Page

・ 「特長」セクションとデータシート全体で、電圧範囲が記載されている場合に 0.65V の能力を追加.....	1
・ パッケージ・サイズを含めるようパッケージ情報の表を更新.....	1
・ 「ピン機能」表の EN ピンの説明行で、プルアップ抵抗をバイアス抵抗に変更.....	4
・ 5.5V の最大値を反映するように「推奨動作条件」表を更新.....	5
・ 「熱に関する情報」表を更新.....	5
・ オン状態抵抗を 0.65V の仕様に更新.....	7
・ すべてのスイッチング特性表のテスト条件を変更.....	9
・ 「アプリケーションの動作条件」の表を更新.....	17

Changes from Revision E (November 2022) to Revision F (April 2023) Page

・ RKS パッケージのステータスを「プレビュー」から「アクティブ」に変更.....	1
--	---

Changes from Revision D (April 2021) to Revision E (November 2022) Page

・ 「自動双方向電圧変換」、「出力イネーブル」、「ウェットブル・フランク」、「昇圧および降圧変換」、「バイアス回路」、「混在モード電圧変換」、「単一電源変換」、「Vref_B < Vref_A + 0.8V の電圧変換」の各セクションを追加.....	1
・ データシートに RKS パッケージを追加.....	4
・ 「概要」セクションを更新.....	12
・ 「デバイスの機能モード」セクションを更新.....	14
・ 「アプリケーション情報」セクションを更新.....	16
・ 「イネーブル、ディセーブル、およびリファレンス電圧のガイドライン」セクションを更新.....	17

<ul style="list-style-type: none"> 「プルアップ抵抗の値設定」セクションを更新 19 	19
<hr/>	
Changes from Revision C (July 2018) to Revision D (April 2021)	Page
<ul style="list-style-type: none"> ドキュメント全体にわたって表、図、相互参照の採番方法を更新..... 1 「双方向変換」セクションを包括的な用語を使って更新。 18 	1 18
<hr/>	
Changes from Revision B (June 2016) to Revision C (July 2018)	Page
<ul style="list-style-type: none"> 「熱に関する情報」の値を変更 5 	5
<hr/>	
Changes from Revision A (May 2016) to Revision B (June 2016)	Page
<ul style="list-style-type: none"> 「特長」から JESD 22 準拠でテスト済みの ESD 性能を削除..... 1 「特長」および「アプリケーション」を更新..... 1 「ドキュメントの更新通知を受け取る方法」セクションを追加..... 1 「絶対最大定格」表から RθJA を削除 5 「ESD 定格」で、ANSI/ESDA/JEDEC JS-001 を AEC-Q100 - 002 に、JEDEC 仕様 JESD22- V C101 を AEC-100-011 に変更 5 短いトレースのレイアウトの画像を更新 25 	1 1 1 5 5 25
<hr/>	
Changes from Revision * (May 2016) to Revision A (May 2016)	Page
<ul style="list-style-type: none"> 「製品プレビュー」から「量産データ」に変更..... 1 	1

5 ピン構成および機能

すべてのパッケージは、同じ相対スケールで示されています

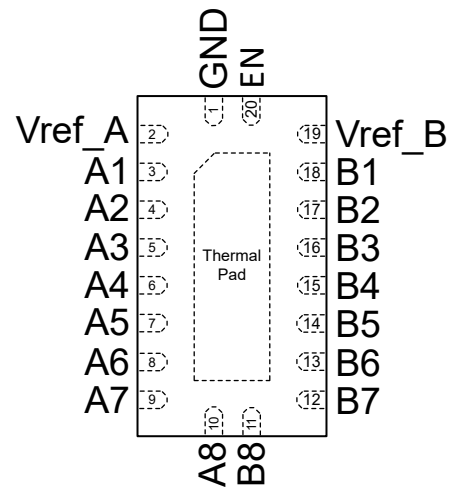
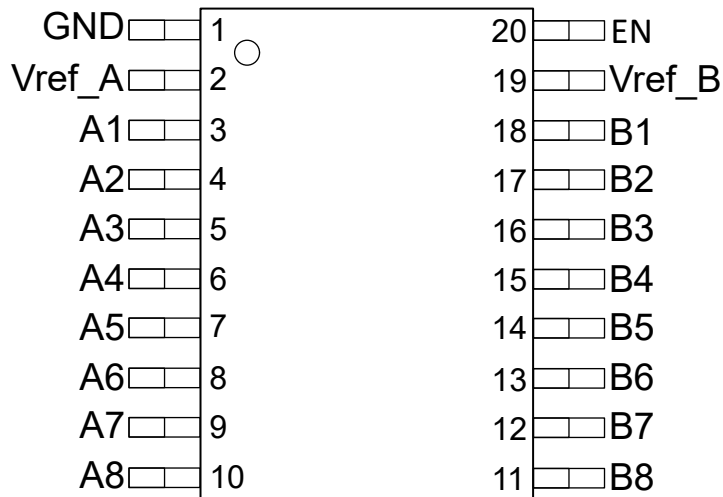


図 5-1. PW パッケージ、20 ピン TSSOP (透過上面図)

図 5-2. RKS パッケージ、20 ピン VQFN (透過上面図)

表 5-1. ピンの機能

ピン		種類 (1)	説明
名称	番号		
A1	3	I/O	データ・ポート
A2	4	I/O	データ・ポート
A3	5	I/O	データ・ポート
A4	6	I/O	データ・ポート
A5	7	I/O	データ・ポート
A6	8	I/O	データ・ポート
A7	9	I/O	データ・ポート
A8	10	I/O	データ・ポート
B1	18	I/O	データ・ポート
B2	17	I/O	データ・ポート
B3	16	I/O	データ・ポート
B4	15	I/O	データ・ポート
B5	14	I/O	データ・ポート
B6	13	I/O	データ・ポート
B7	12	I/O	データ・ポート
B8	11	I/O	データ・ポート
EN	20	I	スイッチ・イネーブル入力: Vref_B に接続およびバイアス抵抗 (200kΩ) を介してプルアップ。
GND	1	—	グラウンド
Vref_A	2	—	リファレンス電源電圧 A。詳細については、「アプリケーションと実装」セクションを参照してください。
Vref_B	19	—	リファレンス電源電圧 B。詳細については、「アプリケーションと実装」セクションを参照してください。

(1) I = 入力、O = 出力

6 仕様

6.1 絶対最大定格

自由気流での動作温度範囲内 (特に記述のない限り) ⁽¹⁾

		最小値	最大値	単位
V_I	入力電圧範囲 ⁽²⁾	-0.5	7	V
$V_{I/O}$	入出力電圧範囲 ⁽²⁾	-0.5	7	V
	連続チャネル電流		128	mA
I_{IK}	入力クランプ電流 ($V_I < 0$)		-50	mA
$T_{J(Max)}$	接合部温度		150	°C
T_{stg}	保管温度	-65	150	°C

- (1) 「絶対最大定格」の範囲を超える動作は、デバイスの永続的な損傷の原因となる可能性があります。「絶対最大定格」は、これらの条件において、または「推奨動作条件」に示された値を超える他のいかなる条件でも、本製品が正しく動作することを暗に示すものではありません。「絶対最大定格」の範囲内であっても「推奨動作条件」の範囲外で使用した場合、本製品は完全に機能するとは限らず、このことが本デバイスの信頼性、機能、性能に影響を及ぼし、本デバイスの寿命を縮める可能性があります。
- (2) 入力と出力の電流定格を順守しても、入力と入出力の負電圧の定格を超えることがあります。

6.2 ESD 定格

			値	単位
$V_{(ESD)}$	静電放電	人体モデル (HBM)、AEC Q100-002 に準拠	±2000	V
$V_{(ESD)}$	静電放電	デバイス帯電モデル (CDM)、AEC Q100-011 に準拠	±1000	V

6.3 推奨動作条件

自由気流での動作温度範囲内 (特に記述のない限り)

			最小値	最大値	単位
$V_{I/O}$	入出力電圧	A1, A2~An, B2~Bn	0	5.5	V
$V_{ref_A/B/EN}$ ⁽¹⁾	リファレンス電圧		0	5.5	V
EN スイッチ ⁽²⁾	スイッチ・モード・イネーブル電圧 (スイッチ・モード・イネーブル電圧)		1.5	5.5	V
I_{PASS}	パス・スイッチ電流			64	mA
T_A	周囲温度		-40	125	°C

- (1) **RKS パッケージ:** 変換をサポートするため、 V_{REF1} は 0.65V ~ ($V_{REF2} - 0.6V$) をサポートします。 V_{REF2} は ($V_{REF1} + 0.6V$) ~ 5.5V の範囲内である必要があります。詳細については、「代表的なアプリケーション」を参照してください。**PW パッケージ:** 変換をサポートするため、 V_{REF1} は 0.85V ~ ($V_{REF2} - 0.6V$) をサポートします。 V_{REF2} は ($V_{REF1} + 0.6V$) ~ 5.5V の範囲内である必要があります。詳細については、「代表的なアプリケーション」を参照してください。
- (2) スイッチングをサポートするために、 V_{REF1} と V_{REF2} を接続する必要はありません。スイッチ・モードをイネーブルするとき、EN ピンでは 1.5V 以上の電圧を使用する必要があります。このピンのイネーブル電圧は、1.5V または I/O 電源電圧のどちらか高い方にする必要があります。

6.4 熱に関する情報 (Q1)

熱評価基準 ⁽¹⁾		LSF0108-Q1		単位
		PW (TSSOP)	WRKS (VQFN)	
		20 ピン	20 ピン	
$R_{\theta JA}$	接合部から周囲への熱抵抗	108.8	74.3	°C/W
$R_{\theta JC(top)}$	接合部からケース (上面) への熱抵抗	45.7	76.6	°C/W
$R_{\theta JB}$	接合部から基板への熱抵抗	61.8	46.6	°C/W
Ψ_{JT}	接合部から上面への特性パラメータ	10.4	13.9	°C/W

熱評価基準 ⁽¹⁾		LSF0108-Q1		単位
		PW (TSSOP)	WRKS (VQFN)	
		20 ピン	20 ピン	
Ψ_{JB}	接合部から基板への特性パラメータ	61.1	46.5	°C/W

(1) 従来および最新の熱評価基準の詳細については、『[半導体および IC パッケージの熱評価基準](#)』アプリケーション・レポートを参照してください。

6.5 電気的特性 - RKS パッケージ

自由気流での動作温度範囲内 (特に記述のない限り)

パラメータ		テスト条件			最小値	標準値 ⁽¹⁾	最大値	単位
V_{IK}	入力クランプ電圧	$I_I = -18\text{mA}$	$V_{EN} = 0\text{V}$		-1.2		0	V
I_{IH}	入力リーク電流	$V_I = 5\text{V}, V_O = 0\text{V}$	$V_{EN} = 0\text{V}$.001	0.5	3	μA
I_{CC}	電源電流	$V_{ref_B} = V_{EN} = 5.5\text{V}, V_{ref_A} = 4.5\text{V}, I_O = 0, V_I = V_{CC}$ または GND			.002	.05	1.5	μA
$C_{I(EN)}$	入力容量	$V_I = 3\text{V}$ または 0V				40		pF
$C_{I(O(off))}$	オフ容量	$V_O = 3\text{V}$ または 0V	$V_{EN} = 0\text{V}$			4	6	pF
$C_{I(O(on))}$	オン容量	$V_O = 3\text{V}$ または 0V	$V_{EN} = 3\text{V}$			10.5	12.5	pF
$R_{ON}^{(2)}$	オン状態抵抗	$V_I = 0\text{V}, V_{ref_B} = 5\text{V}^{(5)}$	$I_O = 64\text{mA}$	$V_{ref_A} = 1\text{V}$		5		Ω
				$V_{ref_A} = 1.8\text{V}$		4		
				$V_{ref_A} = 2.5\text{V}$		3		
				$V_{ref_A} = 3.3\text{V}$		3		
			$I_O = 20\text{mA}$	$V_{ref_A} = 0.65\text{V}$		15		
				$V_{ref_A} = 1\text{V}$		5		
				$V_{ref_A} = 1.8\text{V}$		4		
				$V_{ref_A} = 2.5\text{V}$		3		
			$I_O = 32\text{mA}$	$V_{ref_A} = 3.3\text{V}$		3		
				$V_{ref_A} = 1\text{V}$		5		
				$V_{ref_A} = 1.8\text{V}$		4		
				$V_{ref_A} = 2.5\text{V}$		3		
$V_{ref_A} = 3.3\text{V}$		3						
$V_I = 1.8\text{V}, V_{ref_B} = 5\text{V}^{(5)}$	$I_O = 15\text{mA}$	$V_{ref_A} = 3.3\text{V}$		4				
$V_I = 1\text{V}, V_{ref_B} = 3.3\text{V}^{(5)}$	$I_O = 10\text{mA}$	$V_{ref_A} = 1.8\text{V}$		7				
$V_I = 0\text{V}, V_{ref_B} = 3.3\text{V}^{(5)}$	$I_O = 10\text{mA}$	$V_{ref_A} = 0.65\text{V}$		15				
		$V_{ref_A} = 1\text{V}$		5				
$V_I = 0\text{V}, V_{ref_B} = 1.8\text{V}^{(5)}$	$I_O = 10\text{mA}$	$V_{ref_A} = 0.65\text{V}$		15				
		$V_{ref_A} = 1\text{V}$		6				

- 標準値はすべて、 $T_A = 25^\circ\text{C}$ における値です。
- スイッチを流れる電流における A ピンと B ピンの間の電圧降下によって測定されます。最小オン状態抵抗は、2つのピン (A または B) の最小電圧によって決定されます。
- アプリケーションが接続された電流ソース構成でのみ測定されます。セクション 7 を参照してください

6.6 電気的特性 - PW パッケージ

自由気流での動作温度範囲内 (特に記述のない限り)

パラメータ		テスト条件			標準 最小値	最大 値	単位
V_{IK}	入力クランプ電圧	$I_I = -18\text{mA}$	$V_{EN} = 0\text{V}$		-1.2	0	V
I_{IH}	入力リーク電流	$V_I = 5\text{V}, V_O = 0\text{V}$	$V_{EN} = 0\text{V}$			5	μA
I_{CC}	電源電流	$V_{ref_B} = V_{EN} = 5.5\text{V}, V_{ref_A} = 4.5\text{V}, I_O = 0, V_I = V_{CC}$ または GND			6		μA
$C_{I(EN)}$	入力容量	$V_I = 3\text{V}$ または 0V			40		pF
$C_{IO(off)}$	オフ容量	$V_O = 3\text{V}$ または 0V	$V_{EN} = 0\text{V}$		4	6	pF
$C_{IO(on)}$	オン容量	$V_O = 3\text{V}$ または 0V	$V_{EN} = 3\text{V}$		10.5	12.5	pF
$R_{ON}^{(1)}$	オン状態抵抗	$V_I = 0\text{V}, V_{ref_B} = 5\text{V}^{(5)}$	$I_O = 64\text{mA}$	$V_{ref_A} = 1\text{V}$	10	Ω	
				$V_{ref_A} = 1.8\text{V}$	9		
				$V_{ref_A} = 3.3\text{V}$	8		
		$V_I = 1.8\text{V}, V_{ref_B} = 5\text{V}^{(5)}$	$I_O = 15\text{mA}$	$V_{ref_A} = 1.8\text{V}$	10		
				$V_{ref_A} = 2.5\text{V}$	15		
		$V_I = 1\text{V}, V_{ref_B} = 3.3\text{V}^{(5)}$	$I_O = 10\text{mA}$	$V_{ref_A} = 3.3\text{V}$	9		
				$V_{ref_A} = 1.8\text{V}$	18		
$V_I = 0\text{V}, V_{ref_B} = 3.3\text{V}^{(5)}$	$I_O = 10\text{mA}$	$V_{ref_A} = 1\text{V}$	20				
		$V_{ref_A} = 1\text{V}$	30				

- (1) スイッチを流れる電流における A ピンと B ピンの間の電圧降下によって測定されます。最小オン状態抵抗は、2 つのピン (A または B) の最小電圧によって決定されます。
- (2) アプリケーションが接続された電流ソース構成でのみ測定されます。セクション 7 を参照してください

6.7 スイッチング特性 (降圧変換)

自由気流での動作温度範囲内 (特に記述のない限り) (1)

パラメータ		テスト条件	最小値	標準値	最大値	単位
T _{PLH}	Low から High の伝搬遅延	V _{CCB} = 3.3V、V _{CCB} = V _{IH} = V _{ref_A} + 1、V _{IL} = 0、V _M = 0.5V _{ref_A} (2)	C _L = 15pF	0.75	ns	
			C _L = 30pF	1.4		
			C _L = 50pF	1.9		
T _{PHL}	High から Low の伝搬遅延		C _L = 15pF	0.85	ns	
			C _L = 30pF	1.5		
			C _L = 50pF	2		
T _{PLH}	Low から High の伝搬遅延	V _{CCB} = 2.5V、V _{CCB} = V _{IH} = V _{ref_A} + 1、V _{IL} = 0、V _M = 0.5V _{ref_A} (2)	C _L = 15pF	0.8	ns	
			C _L = 30pF	1.45		
			C _L = 50pF	2		
T _{PHL}	High から Low の伝搬遅延		C _L = 15pF	0.9	ns	
			C _L = 30pF	1.55		
			C _L = 50pF	2.1		

(1) シミュレーションにより保証されており、量産時にはテストされていません

(2) 降圧変換: 高電圧側が低電圧側で駆動されます

6.8 スイッチング特性 (昇圧変換)

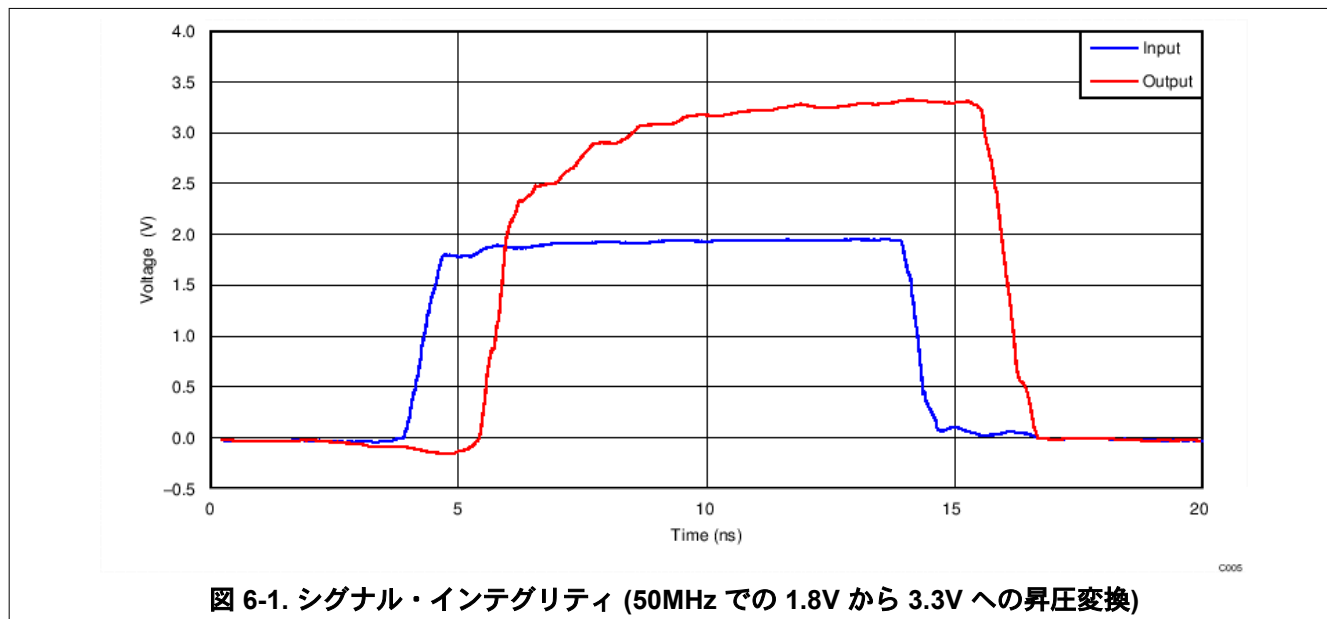
自由気流での動作温度範囲内 (特に記述のない限り) (1)

パラメータ		テスト条件	最小値	標準値	最大値	単位
T _{PLH}	Low から High の伝搬遅延	V _{CCB} = 3.3V、V _{CCB} = V _T = V _{ref_A} + 1、V _{ref_A} = V _{IH} 、V _{IL} = 0、V _M = 0.5V _{ref_A} 、R _L = 300Ω (2)	C _L = 15pF	0.9	ns	
			C _L = 30pF	1.55		
			C _L = 50pF	2.1		
T _{PHL}	High から Low の伝搬遅延		C _L = 15pF	1	ns	
			C _L = 30pF	1.65		
			C _L = 50pF	2.2		
T _{PLH}	Low から High の伝搬遅延	V _{CCB} = 2.5V、V _{CCB} = V _T = V _{ref_A} + 1、V _{ref_A} = V _{IH} 、V _{IL} = 0、V _M = 0.5V _{ref_A} 、R _L = 300Ω (2)	C _L = 15pF	0.8	ns	
			C _L = 30pF	1.35		
			C _L = 50pF	1.8		
T _{PHL}	High から Low の伝搬遅延		C _L = 15pF	0.9	ns	
			C _L = 30pF	1.45		
			C _L = 50pF	1.9		

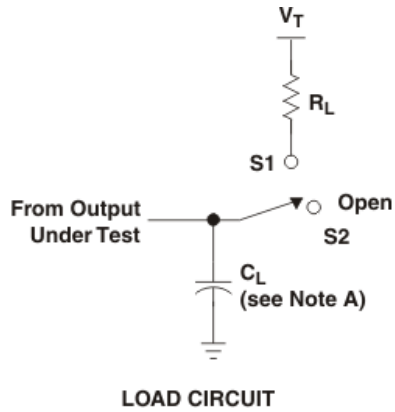
(1) シミュレーションにより保証されており、量産時にはテストされていません

(2) 昇圧変換: 低電圧側が高電圧側で駆動されます

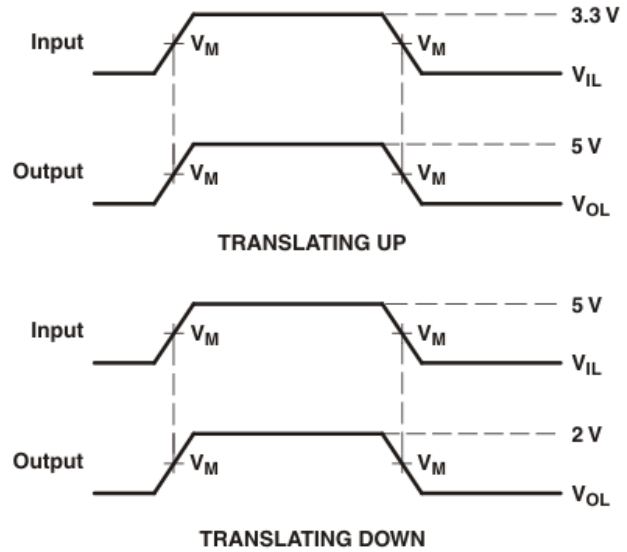
6.9 代表的特性



7 パラメータ測定情報



USAGE	SWITCH
Translating up	S1
Translating down	S2



- NOTES: A. C_L includes probe and jig capacitance.
 B. All input pulses are supplied by generators having the following characteristics: $PRR \leq 10$ MHz, $Z_O = 50 \Omega$, $t_r \leq 2$ ns, $t_f \leq 2$ ns.
 C. The outputs are measured one at a time, with one transition per measurement.

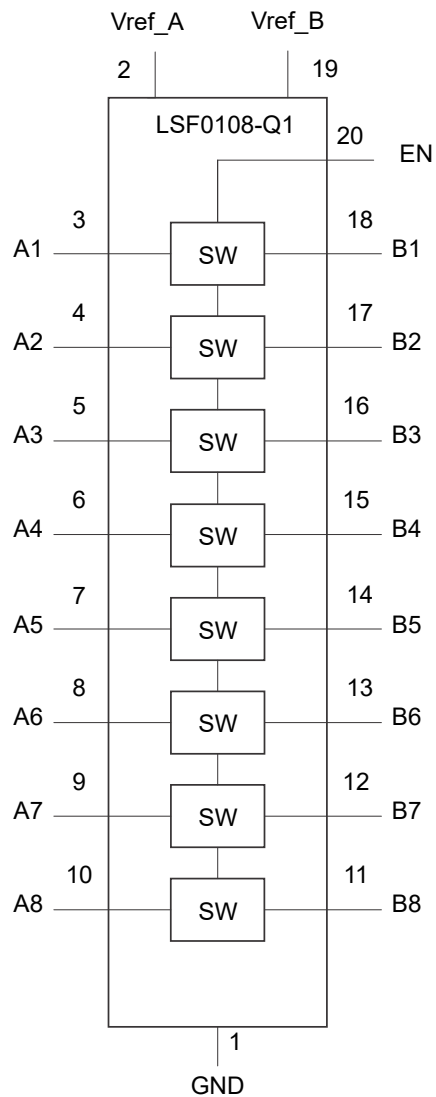
図 7-1. 出力の負荷回路

8 詳細説明

8.1 概要

LSF0108-Q1 は、デバイスのインターフェイス用レベル変換アプリケーションや異なる電源電圧で動作するシステム間で使用できます。LSF0108-Q1 は、オープン・ドレイン・ドライバがデータ I/O に接続されているアプリケーションでの使用に最適です。LSF0108-Q1 適切なプルアップ抵抗とレイアウトにより 100MHz を実現できます。LSF0108-Q1 は、プッシュプル・ドライバがデータ I/O に接続されているアプリケーションにも使用できます。デバイスのセットアップと動作の概要については、『[双方向マルチ電圧レベル・トランスレータの LSF ファミリーについて](#)』の「[Logic Minute](#)」トレーニング・シリーズを参照してください。

8.2 機能ブロック図



8.3 機能説明

8.3.1 自動双方向電圧変換

LSF ファミリのすべてのデバイスは、自動双方向電圧レベル・トランスレータです。LSF0108 (RKS パッケージ) は、 V_{ref_A} 電源で $0.65V \sim 5.5V$ 、 V_{ref_B} 電源で $1.8V \sim 5.5V$ です。LSF0108 (PW パッケージ) は、 V_{ref_A} 電源で $0.9V \sim 5.5V$ 、 V_{ref_B} 電源で $1.8V \sim 5.5V$ です。これにより、オープン・ドレインまたはプッシュプル・アプリケーションで、方向ピンを必要とせずに双方向電圧変換が可能です。LSF ファミリは、 $30pF$ の容量と 250Ω のプルアップ抵抗を利用するオープン・ドレインのシステムで、 $100Mbps$ を超える伝送速度のレベル変換アプリケーションに対応できます。コントローラの出力ドライバとペリフェラル・デバイスの出力は、どちらもプッシュプルまたはオープン・ドレインにできます (プルアップ抵抗が必要な場合あり)。デバイスの動作中、B 側はハイサイドと呼ばれ、A 側はローサイドと呼ばれます。

8.3.2 出カインエーブル

I/O ピンをイネーブルにするには、動作中に EN 入力を V_{ref_B} に直接接続し、両方のピンをバイアス抵抗 (通常 $200k\Omega$) を介してハイサイド (V_{CCB}) にプルアップする必要があります。電源投入時、電源切断時、または動作中にハイ・インピーダンス状態にするには、EN ピンを Low にする必要があります。EN ピンは常に V_{ref_B} ピンに直接接続する必要があります。プルアップ抵抗を使用せずにオープン・ドレイン・ドライバでディセーブルすることを推奨します。これにより、 V_{ref_B} で EN 入力を調整し、チャンネルをバイアスして適切な変換を行うことが可能になります。デバイスで安定した電源を供給するには、 V_{ref_B} にフィルタ・コンデンサを使用することを推奨します。

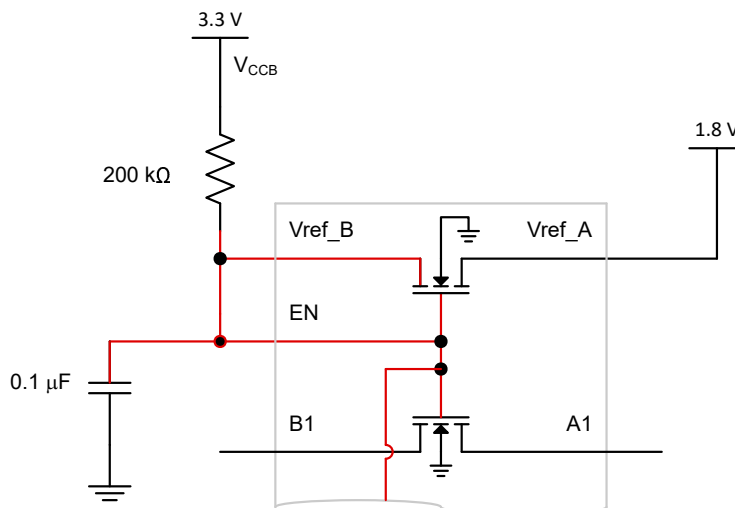


図 8-1. EN ピンを V_{ref_B} に直接接続およびプルアップ抵抗を介して V_{CCB} に接続

オープン・ドレイン I/O デバイスの電源電圧には、LSF に使用される電源とまったく異なるものを使用でき、動作に影響を与えません。イネーブル・ピンの使用方法の詳細については、『LSF ファミリでのイネーブル・ピンの使用』ビデオを参照してください。

表 8-1. EN ピンの機能表

入力 EN ⁽¹⁾ ピン	データ・ポートの状態
V_{ref_B} に直接接続	An = Bn
L	ハイ・インピーダンス

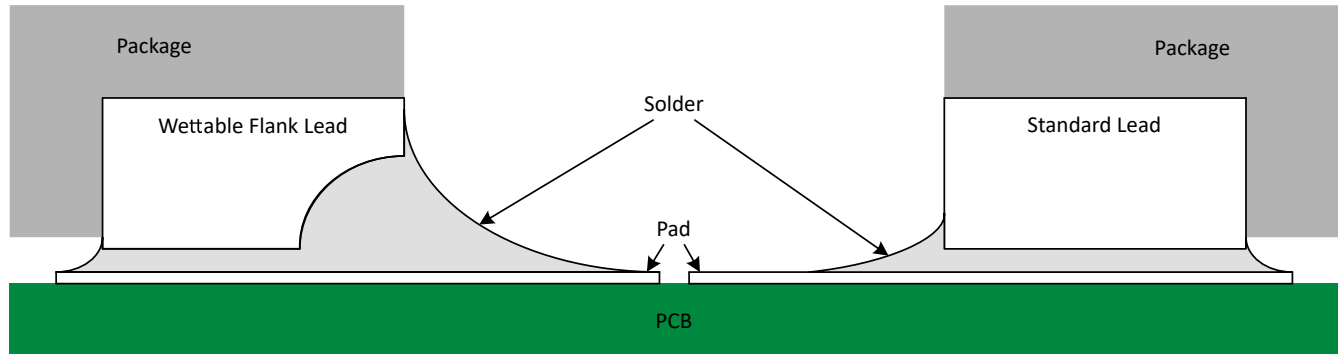
(1) EN は V_{ref_B} ロジック・レベルで制御されます。

8.3.3 ウェッタブル・フランク

このデバイスには、少なくとも 1 つのパッケージのウェッタブル・フランクが含まれています。この機能を搭載しているパッケージについては、データシートの先頭ページにある「**特長**」セクションを参照してください。

ウェッタブル・フランクは、半田付け後の側方のぬれ性を改善するのに役立ち、自動光学検査 (AOI) により QFN パッケージの検査が容易になります。ウェッタブル・フランクは、図に示すように、半田接着用の表面積を追加するために、デインプル加工または段切りできます。これは、サイド・フィレットを確実に作成するのに役立ちます。詳細については、メカニカルに関する図をご覧ください。

図 8-2. 半田付け後のウェッタブル・フランク QFN パッケージと標準 QFN パッケージの概略断面図



8.4 デバイスの機能モード

各チャネル (n) で、An または Bn ポートが Low になると、スイッチにより An ポートと Bn ポート間が低インピーダンス・パスとなり、対応する Bn または An ポートが Low になります。スイッチの R_{ON} が低いいため、最小の伝搬遅延と最小の信号歪みで接続できます。

デバイスの動作の概要を、表 8-1 に示します。LSF ファミリのデバイスの機能動作の詳細については、『LSF ファミリを使用した降圧変換』と『LSF ファミリを使用した昇圧変換』ビデオを参照してください。

表 8-2. デバイスの機能

信号の方向 ⁽¹⁾	入力の状態	スイッチの状態	機能
B から A (降圧変換)	B = Low	オン (低インピーダンス)	A 側の電圧はスイッチを介して B 側の電圧までプルダウン
	B = High	オフ (高インピーダンス)	A 側の電圧は V_{ref_A} にクランプ ⁽²⁾
A から B (昇圧変換)	A = Low	オン (低インピーダンス)	B 側の電圧はスイッチを介して A 側の電圧までプルダウン
	A = High	オフ (高インピーダンス)	B 側の電圧は V_{ref_A} にクランプされ、 V_{PU} 電源電圧までプルアップ

(1) ダウンストリーム・チャネルは、低インピーダンス・ドライバを使用してアクティブに駆動しないでください。アクティブに駆動すると、バス競合が発生する可能性があります。

(2) A 側は、電流駆動能力を高めるために V_{ref_A} までプルアップするか、プルアップ抵抗を使用して V_{ref_A} よりも高くプルアップすることもできます。「推奨動作条件」セクションの仕様に常に従う必要があります。

8.4.1 昇圧および降圧変換

昇圧変換: 信号が A から B に駆動され、An ポートが High になると、スイッチがオフになり、プルアップ電源電圧に接続されているプルアップ抵抗により、Bn ポートが V_{ref_A} より高い電圧に駆動されます。この機能により、方向制御を必要とせずに、ユーザーが選択した高電圧と低電圧の間でシームレスに変換できます。ハイサイドには、プルアップ抵抗が常に必要です。ローサイドには、ローサイド・デバイスの出力がオープン・ドレインである場合、または入力のリーク電流が $1\mu A$ を超える場合にのみプルアップ抵抗が必要です。

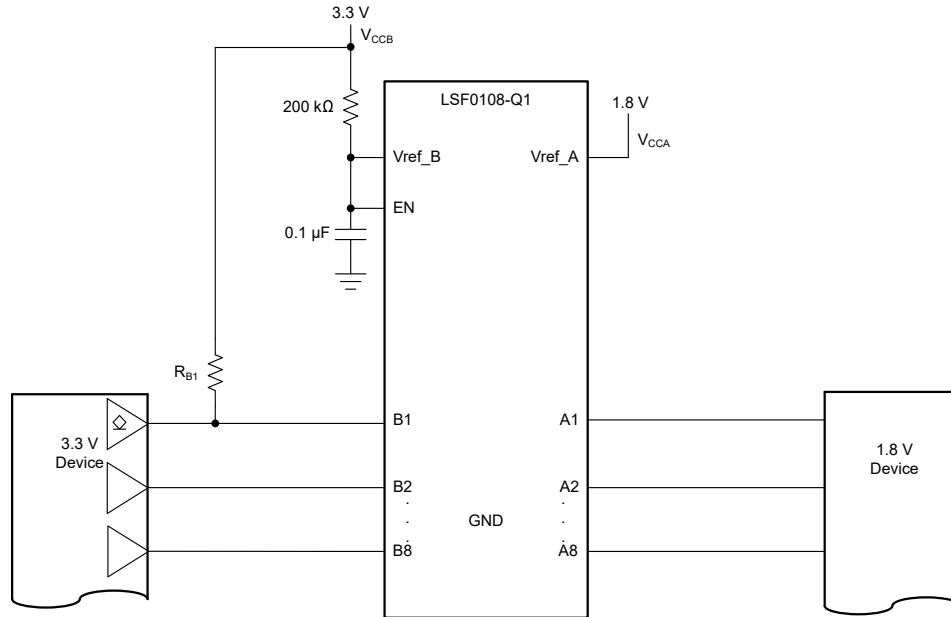


図 8-3. プッシュプルおよびオープン・ドレイン構成の昇圧変換の回路図例

LSF を使用した昇圧変換では、最大データ・レートとシンク電流の 2 つの重要な要因に注意してください。最大データ・レートは、出力信号の立ち上がりエッジに直接関係します。シンク電流は、電源値と選択したプルアップ抵抗値に依存します。式 1 に最大データ・レートの式、式 2 に最大シンク電流の式を表します。どちらも推定値です。高速で動作させるには、RC 値を小さくする必要がありますが、これには強力なドライバも必要です。回路成分に基づく推定データ・レートとシンク電流の計算については、『LSF ファミリーによる昇圧変換』ビデオを参照してください。

$$\frac{1}{3 \times 2R_{B1}C_{B1}} = \frac{1}{6R_{B1}C_{B1}} \left(\frac{\text{bits}}{\text{second}} \right) \quad (1)$$

$$I_{OL} \cong \frac{V_{CCA}}{R_{A1}} + \frac{V_{CCB}}{R_{B1}} \text{ (A)} \quad (2)$$

降圧変換: High 信号が Bn ポートから An ポートに駆動されると、スイッチはオフになり、An ポートの電圧が V_{ref_A} で設定された電圧にクランプされます。デバイスの両側に、プルアップ抵抗を追加できます。プルアップ抵抗の一方または両方を除去できる特別な状況があります。信号が常にプッシュプル・トランスミッタから降圧変換される場合は、B 側の抵抗を取り除くことができます。A 側のレシーバへのリーク電流が 1μA 未満の場合、A 側の抵抗も取り除くことができます。外付けプルアップ抵抗を使用しないこの構成は、プッシュプル出力から低リーク入力への降圧変換に使用できます。オープン・ドレイン・トランスミッタの場合、オープン・ドレイン出力は単独で High に駆動できないため、B 側にプルアップ抵抗が必要です。デバイスの動作の概要を、表 9-2 に示します。LSF ファミリーのデバイスの機能動作の詳細については、『LSF ファミリーを使用した昇圧変換』と『LSF ファミリーを使用した降圧変換』ビデオを参照してください。

9 アプリケーションと実装

注

以下のアプリケーション情報は、TI の製品仕様に含まれるものではなく、TI ではその正確性または完全性を保証いたしません。個々の目的に対する製品の適合性については、お客様の責任で判断していただくこととなります。お客様は自身の設計実装を検証しテストすることで、システムの機能を確認する必要があります。

9.1 アプリケーション情報

LSF0108-Q1 デバイスは、オープン・ドレインまたはプッシュプル・インターフェイスの電圧変換を実行できます。表 9-1 は、LSF0108-Q1 でサポートされているさまざまなチャンネル番号を基準として、いくつかのコンシューマまたはテレコム・インターフェイスを提供します。

表 9-1. 電圧トランスレータ、コンシューマまたはテレコム・インターフェイス用

型番	チャンネル数	インターフェイス
LSF0108-Q1	8	GPIO、MDIO、SDIO、SVID、UART、SMBus、PMBus、I ² C、SPI

LSF ファミリのデバイスに関する重要な注意事項を以下に示します。

- LSF デバイスはスイッチ・ベースであり、バッファ・ベースではありません (バッファ・ベースのデバイスである TXB ファミリを参照)。
- 1/Tpd を使用して特定のデータ・レートを計算することはできません。
- V_{CCB}/V_{CCA} は V_{ref_B} または V_{ref_A} と同じではありません。V_{CCB} は LSF デバイスに供給される B 側の電源電圧を表し、V_{ref_B} は 200kΩ 抵抗の反対側にある V_{ref_B} ピン (図 9-1 のピン 7) の電圧を表します

9.2 代表的なアプリケーション

9.2.1 I²C PMBus、SMBus、GPIO

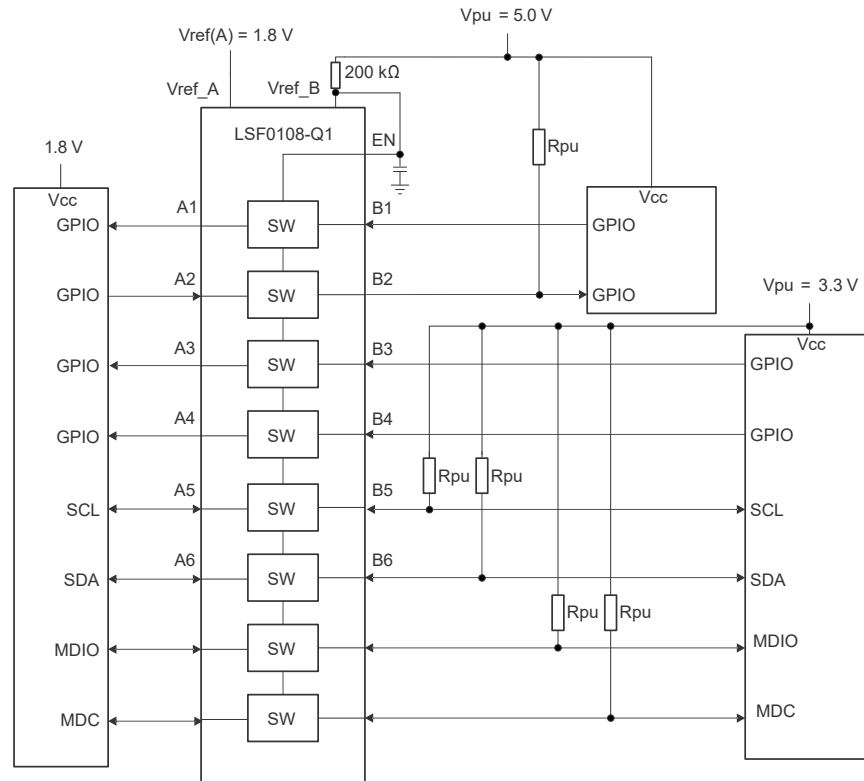


図 9-1. 複数の電圧レベルへの双方向変換

9.2.1.1 設計要件

9.2.1.1.1 イネーブル、ディセーブル、およびリファレンス電圧のガイドライン

図 9-1 に示すように、 V_{ref_B} は 200k Ω の抵抗を経由して 5V の V_{PU} 電源に接続され、 V_{ref_A} は 1.8V の電源に接続されています。A1 および A2 チャンネルの最大出力電圧は V_{ref_A} に等しく、B1 および B2 チャンネルの最大出力電圧は V_{PU} に等しくなります。

LSF0108-Q1 には EN 入力があります。EN を Low に設定すると、デバイスがディセーブルされ、すべての I/O が高インピーダンス状態になります。LSF0108-Q1 はスイッチ・タイプの電圧変換器であるため、消費電力は非常に低くなります。双方向アプリケーション (I²C、SMBus、PMBus、MDIO) では、常に LSF0108-Q1 をイネーブルにすることを推奨します。

表 9-2. アプリケーションの動作条件 - RKS パッケージ

パラメータ		最小値	標準値	最大値	単位
V_{ref_A} ⁽¹⁾	リファレンス電圧 (A)	0.65		5.5	V
V_{ref_B}	リファレンス電圧 (B)	$V_{ref_A} + 0.8$		5.5	V
$V_{I(EN)}$	EN ピンでの入力電圧	$V_{ref_A} + 0.8$		5.5	V
V_{pu}	プルアップ電源電圧	0		V_{ref_B}	V

表 9-3. アプリケーションの動作条件 - PW パッケージ

パラメータ		最小値	標準値	最大値	単位
V_{ref_A} ⁽¹⁾	リファレンス電圧 (A)	0.9		5.5	V
V_{ref_B}	リファレンス電圧 (B)	$V_{ref_A} + 0.8$		5.5	V

表 9-3. アプリケーションの動作条件 - PW パッケージ (continued)

パラメータ	最小値	標準値	最大値	単位
$V_{I(EN)}$ EN ピンでの入力電圧	$V_{ref_A} + 0.8$		5.5	V
V_{pu} プルアップ電源電圧	0		V_{ref_B}	V

(1) V_{ref_A} は、すべての入力と出力の間で最低の電圧レベルにする必要があります。

注

V_{ref_B} が EN 入力をレギュレートできるように、 $200k\Omega$ のバイアス抵抗が必要です。

V_{ref_B} にはフィルタ・コンデンサを使用することを推奨します。最高のシグナル・インテグリティを実現するため、 V_{ref_B} および $V_{I(EN)}$ は V_{ref_A} より 1.0V 高くすることを推奨します。

9.2.1.1.2 バイアス回路

適切な動作のためには、 V_{CCA} は常に V_{CCB} よりも 0.8V 以上低くする必要があります ($V_{CCA} + 0.8 \leq V_{CCB}$)。 V_{ref_B} が EN 入力を調整し、デバイスを適切にバイアスして変換できるようにするには、 $200k\Omega$ のバイアス抵抗が必要です。高周波ノイズに対処するため、 V_{ref_B} からグランドへのパスに $0.1\mu F$ のコンデンサを推奨します。最高のシグナル・インテグリティを実現するため、 V_{ref_B} および $V_{I(EN)}$ は V_{ref_A} より 1.0V 高くすることを推奨します。

プッシュプル出力デバイスを使用して EN ピンを直接駆動するのは、LSF0108-Q1 シリーズのデバイスでは非常に一般的な設計ミスです。また、通常動作中に電流が A 側の電源に流れることにも注意することが非常に重要です。すべての電圧源が電流をシンクできるわけではないので、該当する設計でこの電流に対処できることを確認してください。設計の詳細については、『LSF ファミリのバイアス回路について』ビデオを参照してください。

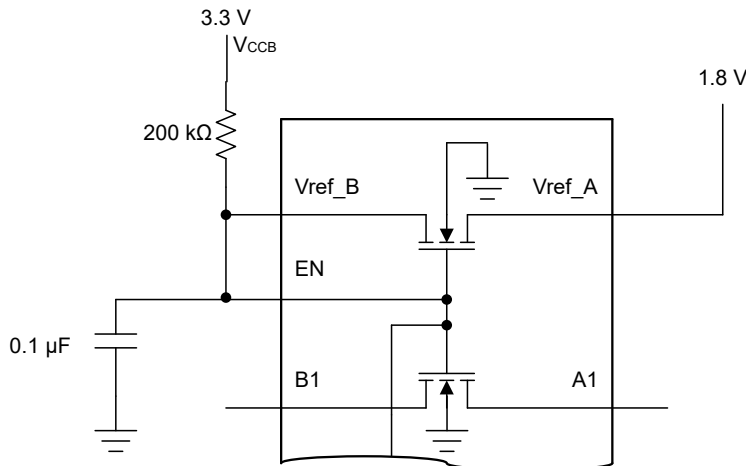


図 9-2. LSF010x デバイス内部のバイアス回路

9.2.1.2 詳細な設計手順

9.2.1.2.1 双方向変換

双方向クランプ構成 (高電圧から低電圧、または低電圧から高電圧) では、EN 入力を V_{ref_B} に接続し、両方のピンをバイアス抵抗 (通常 $200k\Omega$) を介してハイサイド V_{CCB} にプルアップする必要があります。これにより、 V_{ref_B} は EN 入力をレギュレートできます。 V_{ref_B} にはフィルタ・コンデンサを使用することを推奨します。コントローラの出力ドライバは、プッシュプルまたはオープン・ドレインにすることができ (プルアップ抵抗が必要な場合あり)、ペリフェラル・デバイスの出力はプッシュプルまたはオープン・ドレインにすることができます (Bn 出力を V_{PU} にプルするプルアップ抵抗が必要)。

注

どちらかの出力がプッシュプルの場合、どちらの方向でも High/Low 競合が発生しないように、データを単方向にするか出力をトライステートにし、何らかの方向制御メカニズムにより制御する必要があります。両方の出力がオープン・ドレインの場合は、方向制御は不要です。

図 9-1 に、基準電源電圧 V_{ref_A} を 1.8V のプロセッサ・コア電源に接続し、 V_{ref_B} を 200k Ω の抵抗を介して 5V の電源に接続する方法を示します。A3 と B4 の出力では最大出力電圧が V_{ref_A} に等しく、双方向インターフェイス (Ch5/6、MDIO、MDC) では最大出力電圧が V_{pu} に等しくなります。

9.2.1.2.2 プルアップ抵抗の値設定

プルアップ抵抗の値は、パス・トランジスタがオン状態のときに、パス・トランジスタを流れる電流を約 15mA に制限する必要があります。これにより、260mV から 350mV の電圧降下が保証され、ダウンストリーム・チャネルで有効な Low 信号が得られます。パス・トランジスタを流れる電流が 15mA を超えると、オン状態での電圧降下も大きくなります。各パス・トランジスタを流れる電流を 15mA に設定するには、次の式を使用してプルアップ抵抗の値を計算します。

$$R_{pu} = \frac{(V_{pu} - 0.35 V)}{0.015 A} \quad (3)$$

表 9-4 に、抵抗値、基準電圧、電流 (8mA、5mA、3mA) を示します。トランジスタの両端での電圧降下が 350mV 以下になるように、+10% の列に示す抵抗値 (またはそれ以上の値) を使用する必要があります。外付けドライバは、LSF ファミリ・デバイスの両側にある抵抗からの合計電流を 0.175V にシンクできる必要があります。ただし、15mA は LSF ファミリ・デバイスを流れる電流にのみ適用されます。0.175V で Low 状態を駆動するデバイスは、1 つまたは複数のプルアップ抵抗から電流をシンクし、 V_{OL} を維持する必要があります。抵抗が小さくなると電流が増加し、 V_{OL} が上昇します。

表 9-4. プルアップ抵抗の値

V_{PU} (1) (2)	8mA		5mA		3mA	
	公称 (Ω)	+10% (3) (Ω)	公称 (Ω)	+10% (3) (Ω)	公称 (Ω)	+10% (3) (Ω)
5V	581	639	930	1023	1550	1705
3.3V	369	406	590	649	983	1082
2.5V	269	296	430	473	717	788
1.8V	181	199	290	319	483	532
1.5V	144	158	230	253	383	422
1.2V	106	117	170	187	283	312

- (1) $V_{OL} = 0.35V$ に対して計算されます
- (2) 規定の電流で出力ドライバ $V_{OL} = 0.175V$ を想定しています
- (3) V_{DD} 範囲と抵抗の公差を補償するため +10% します

9.2.1.2.3 LSF0108-Q1 帯域幅

LSF0108-Q1 の最大周波数は、アプリケーションによって異なります。このデバイスは、適切な条件であれば 100MHz を超える速度で動作できます。最大周波数は、アプリケーションの負荷によって異なります。LSF0108-Q1 は標準スイッチのように動作し、デバイスの帯域幅はデバイスのオン抵抗とオン容量で決まります。

図 9-3 に、2 ポートのネットワーク・アナライザを使用した LSF0108-Q1 の帯域幅測定値を示します。

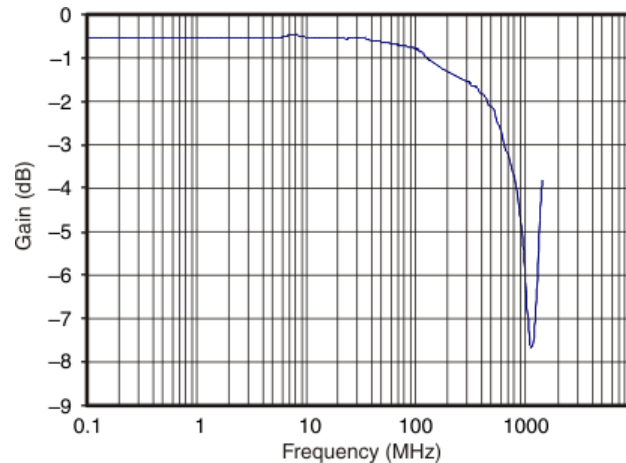


図 9-3. 3dB 帯域幅

LSF0108-Q1 の 3dB ポイントは約 600MHz ですが、これはアナログ方式の測定値です。デジタル・アプリケーションでは、信号はデジタル信号の 5 次高調波まで劣化しないようにする必要があります。周波数帯域幅は、最大デジタル・クロック・レートの 5 倍以上にする必要があります。信号のこの成分は、デジタル信号の全体的な形状を決定する上で非常に重要です。LSF0108-Q1 では、100MHz を超えるデジタル・クロック周波数を実現できます。

LSF0108-Q1 には駆動能力がありません。そのため、高周波アプリケーションでは、ホスト側からより高い駆動能力が必要になります。LSF0108-Q1 が標準の CMOS トータム・ポール出力ドライバで駆動されている場合、ホスト側 (3.3V) にプルアップ抵抗は不要です。理想的には、信号の劣化を最小限に抑えるため、シンク側 (1.8V) の LSF0108-Q1 からの配線長を最短にするのが最善です。

すべての高速エッジには周波数成分の無限のスペクトルがありますが、高速エッジの周波数スペクトルには変曲点 (ニー) が存在します。この変曲点 f_{knee} より高い周波数成分は、信号の形状を決定する上で重要ではありません。

最大実用周波数成分またはニー周波数 (f_{knee}) を計算するには、式 4 および 式 5 を使用します。

$$f_{knee} = \frac{0.5}{RT(10 - 80\%)} \quad (4)$$

$$f_{knee} = \frac{0.4}{RT(20 - 80\%)} \quad (5)$$

10%~90% のスレッショルドに基づく立ち上がり時間特性を持つ信号の場合、 f_{knee} は 0.5 を信号の立ち上がり時間で割った値になります。20%~80% のスレッショルド (現在のデバイス仕様の多くで非常に一般的) に基づく立ち上がり時間特性を持つ信号の場合、 f_{knee} は 0.4 を信号の立ち上がり時間で割った値になります。

デバイスの性能を最大化するには、いくつかのガイドラインに従う必要があります。

- LSF0108-Q1 をプロセッサの I²C 出力の近くに配置して配線長を最短にします。
- リンギングやラインの反射、またはスイッチング領域での非単調動作を低減するには、配線長をフライト・タイムの半分未満にする必要があります。
- オーバーシュートを低減するために、1.8V 側にプルアップ抵抗を追加できます。この場合、立ち下がり時間が遅くなることが予想されることに注意してください。

9.2.1.3 アプリケーション曲線

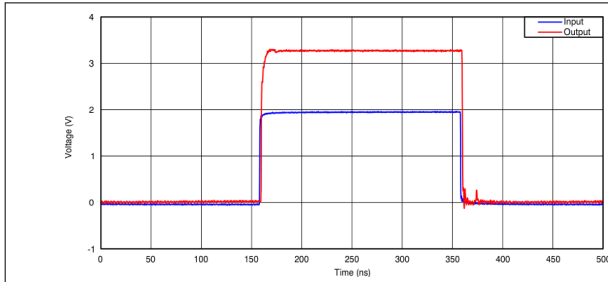


図 9-4. 上記の I²C セットアップからキャプチャした波形 (2.5MHz で 1.8V~3.3V)

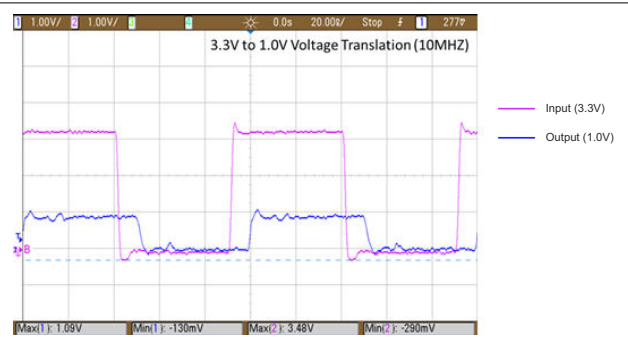


図 9-5. 上記の MDIO セットアップからキャプチャした波形

9.2.2 混合モード電圧変換

各チャンネルの電源電圧 (V_{PU}) は、プルアップ抵抗により個別に設定可能です。図 9-6 に、この混合モードのマルチ電圧変換の例を示します。マルチ電圧変換の詳細については、『LSF ファミリーを使用したマルチ電圧変換』ビデオを参照してください。

V_{ref_B} を 5V にプルアップして V_{ref_A} を 1.8V に接続すると、すべてのチャンネルが 1.8V にクランプされますが、そこでプルアップを使用して特定のチャンネルの High レベル電圧を定義できます。

- **プッシュプル降圧変換 (5V から 1.8V):** チャンネル 1 がこの設定の例です。B1 が 5V のときは A1 は 1.8V にクランプされ、B1 が Low のときは A1 はスイッチを介して Low に駆動されます。
- **プッシュプル昇圧変換 (1.8V から 5V):** チャンネル 2 がこの設定の例です。A2 が 1.8V の場合、スイッチは高インピーダンスになり、B2 チャンネルは 5V にプルアップされます。A2 が Low の場合、B2 はスイッチを介して Low になります。
- **プッシュプル降圧変換 (3.3V から 1.8V):** チャンネル 3 と 4 がこの設定の例です。B3 または B4 に 3.3V が駆動されると、A3 または A4 は 1.8V にクランプされます。B3 または B4 が Low のときは、A3 または A4 はスイッチを介して Low に駆動されます。
- **オープン・ドレインの双方向変換 (3.3V ↔ 1.8V):** チャンネル 5~8 がこの設定の例です。これらのチャンネルは、I²C と MDIO の双方向動作で、オープン・ドレイン・ドライバを使用して 1.8V と 3.3V の間で変換を実行します。

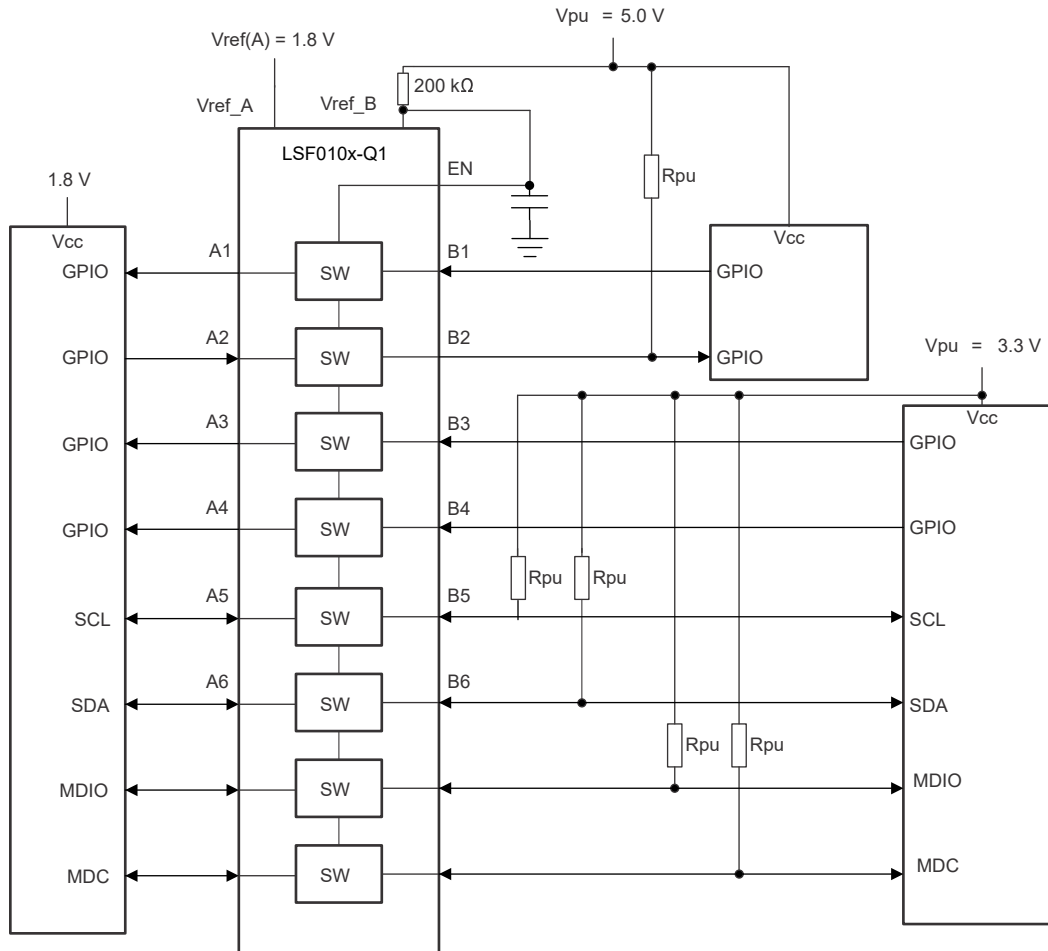


図 9-6. LSF010x-Q1 によるマルチ電圧変換

9.2.2.1 単一電源変換

外部デバイスの電圧が不明で、望ましい変換電圧を上回っていたり下回っていたりするため、LSF の通常接続が不可能な場合があります。この場合、A 側に 2 番目の電源の代わりに抵抗を追加します。図 9-5 に、LSF の単一電源動作の例を示します。次の図では、単一の 3.3V 電源を使用して、3.3V デバイスと、1.8V~5.0V の範囲で変化するデバイスとの間で変換を行っています。2 番目の電源の代わりに R1 と R2 を追加しています。V_{ref_A} ピンからいくらかの電流が流れるため、単純な分割電圧として扱うことはできないことに注意してください。

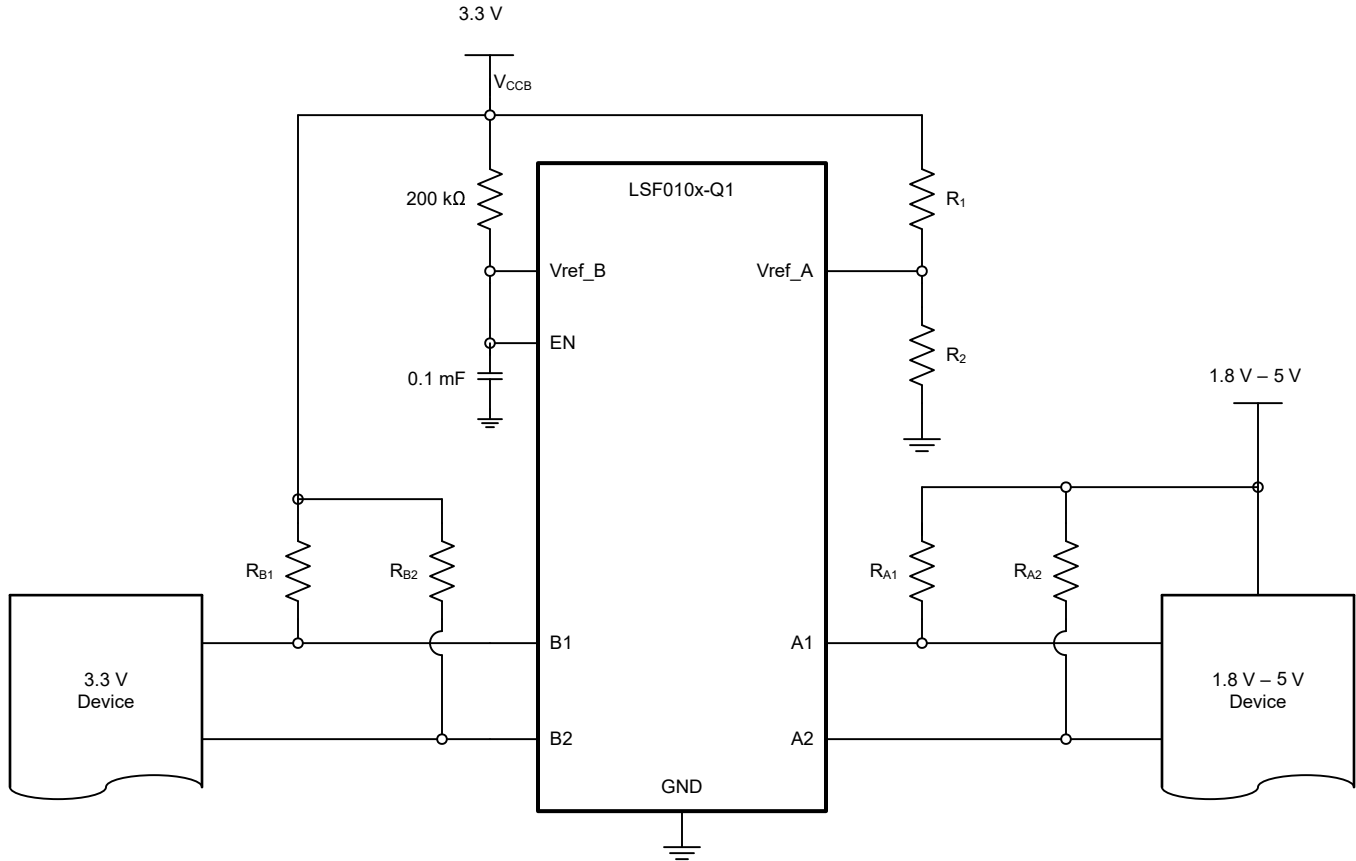


図 9-7. 3.3V 電源を使用した単一電源変換

R1 と R2 の抵抗値を選択する手順は、次のとおりです。

1. R1 の値を選択します。通常、1MΩ を使用して消費電流を低減します。
2. システムの値を次の式に入力します。V_{ref_A} はシステムの最低電圧です。V_{CCB} は 1 次電源で、R1 は手順 1 で選択した値です。

$$R_2 = \frac{200(10^3) \times R_1 \times V_{REFA}}{(200(10^3) + R_1)(V_{CCB} - V_{REFA}) - 0.85 \times R_1} \quad (6)$$

使用する単一電源は、必要な最低変換電圧よりも 0.8V 以上高い必要があります。V_{ref_A} の電圧は、システムで使用する最低電圧として選択する必要があります。LSF 評価基板 (LSF-EVM) には、単一電源動作テスト用に R1 と R2 を配置するための未実装パッドが含まれています。単一電源変換の回路図の例と詳細については、『LSF ファミリーを使用した単一電源変換』ビデオを参照してください。

9.2.2.2 $V_{ref_B} < V_{ref_A} + 0.8V$ の電圧変換

「イネーブル、ディセーブル、およびリファレンス電圧のガイドライン」セクションで説明されているように、一般的には $V_{ref_B} > V_{ref_A} + 0.8V$ が推奨されますが、この設計に追加事項を考慮すれば、デバイスは $V_{ref_B} < V_{ref_A} + 0.8V$ の条件でも動作できます。

代表的な動作 ($V_{ref_B} > V_{ref_A} + 0.8V$): このシナリオでは、[図 9-6](#) のチャンネル 1 および 2 に示すように、適切な降圧変換のために A 側にプルアップ抵抗は必要ありません。デバイスの標準動作モードでは、B から A への降圧変換時に、A 側の I/O ポートが V_{ref_A} にクランプされ、適切な電圧変換が行われます。デバイスの動作の詳細については、『[LSF ファミリを使用した降圧変換](#)』ビデオを参照してください。

$V_{ref_B} < V_{ref_A} + 0.8V$ 動作の要件: このシナリオでは、 V_{ref_A} と V_{ref_B} の間には A 側の I/O ポートが V_{ref_A} にクランプされるようにするための十分な電圧差がなく、電圧が $V_{ref_B} - 0.8V$ とほぼ等しくなります。たとえば、 $V_{ref_B} = 1.8V$ 、 $V_{ref_A} = 1.2V$ の場合、A 側の I/O は約 $1.0V$ の電圧にクランプされます。そのため、このような状況で動作させるには、次の設計に関する追加条件を満たす必要があります。

- 動作中は V_{ref_B} を V_{ref_A} よりも高くする ($V_{ref_B} > V_{ref_A}$)
- ラインが適切な電圧に完全にプルアップされるよう、A 側の I/O ポートにプルアップ抵抗を実装する。

[図 9-8](#) に、LSF0108-Q1 を使用して $1.2V \leftrightarrow 1.8V$ の変換を実行するこのセットアップの例を示します。このタイプのセットアップは、『[推奨動作条件](#)』の表に従っていれば、 $1.8V \leftrightarrow 2.5V$ 、 $1.05V \leftrightarrow 1.5V$ など他の電圧ノードにも適用されます。

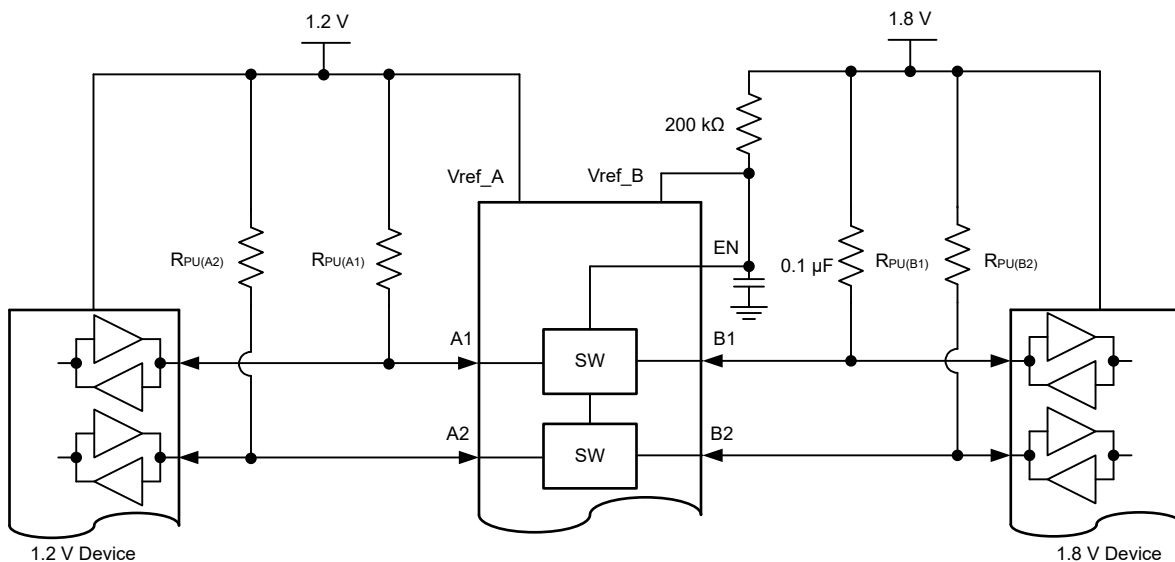


図 9-8. LSF010x-Q1 を使用した 1.2V から 1.8V へのレベル変換

9.3 電源に関する推奨事項

LSF0108-Q1 には電源シーケンス要件はありません。イネーブルおよび基準電圧のガイドラインについては、『[セクション 9.2.1.1.1](#)』を参照してください。

9.4 レイアウト

9.4.1 レイアウトのガイドライン

LSF0108-Q1 はスイッチ・タイプのレベル・トランスレータであるため、シグナル・インテグリティはプルアップ抵抗と PCB 容量の状態の影響を大きく受けます。

- 容量を低減するために信号トレースをできるだけ短くし、プルアップ抵抗からのスタブを最小限にします。
- LSF を高電圧側の近くに配置します。
- 変換レベルとトランスミッタの駆動能力に適用される、適切なプルアップ抵抗を選択します。

9.4.2 レイアウト例

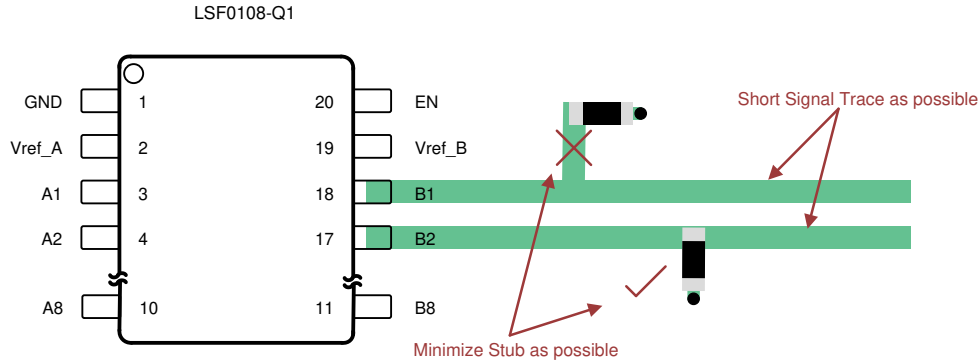


図 9-9. 短いトレースのレイアウト

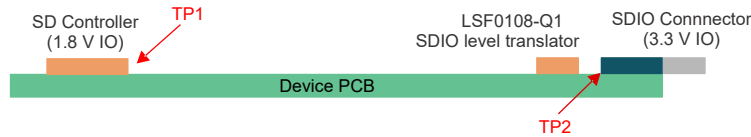


図 9-10. デバイスの配置

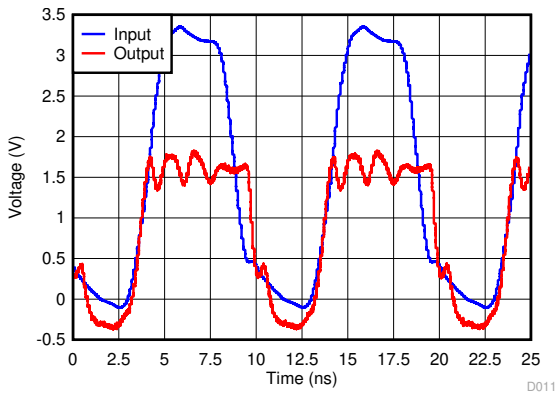


図 9-11. TP1 からの波形

(プルアップ抵抗 : 160Ω および 50pF の容量、100MHz (プルアップ抵抗 : 160Ω および 50pF の容量、100MHz で 3.3V~1.8V)

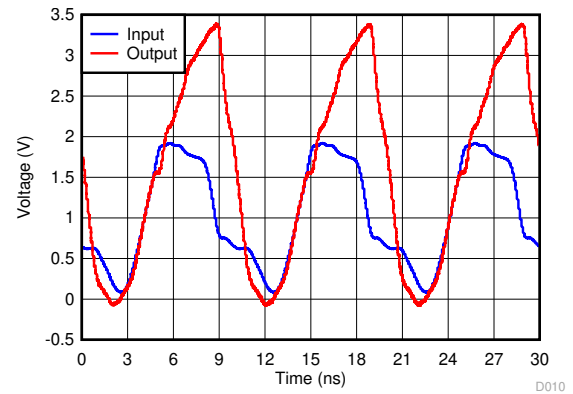


図 9-12. TP2 からの波形

(プルアップ抵抗 : 160Ω および 50pF の容量、100MHz (プルアップ抵抗 : 160Ω および 50pF の容量、100MHz で 1.8V~3.3V)

10 デバイスおよびドキュメントのサポート

10.1 ドキュメントの更新通知を受け取る方法

ドキュメントの更新についての通知を受け取るには、ti.com のデバイス製品フォルダを開いてください。「更新の通知を受け取る」をクリックして登録すると、変更されたすべての製品情報に関するダイジェストを毎週受け取れます。変更の詳細については、修正されたドキュメントに含まれている改訂履歴をご覧ください。

10.2 サポート・リソース

TI E2E™ サポート・フォーラムは、エンジニアが検証済みの回答と設計に関するヒントをエキスパートから迅速かつ直接得ることができる場所です。既存の回答を検索したり、独自の質問をしたりすることで、設計に必要な支援を迅速に得ることができます。

リンクされているコンテンツは、該当する貢献者により、現状のまま提供されるものです。これらは TI の仕様を構成するものではなく、必ずしも TI の見解を反映したものではありません。TI の[使用条件](#)を参照してください。

10.3 商標

TI E2E™ is a trademark of Texas Instruments.

すべての商標は、それぞれの所有者に帰属します。

10.4 静電気放電に関する注意事項



この IC は、ESD によって破損する可能性があります。テキサス・インスツルメンツは、IC を取り扱う際には常に適切な注意を払うことを推奨します。正しい取り扱いおよび設置手順に従わない場合、デバイスを破損するおそれがあります。

ESD による破損は、わずかな性能低下からデバイスの完全な故障まで多岐にわたります。精密な IC の場合、パラメータがわずかに変化するだけで公表されている仕様から外れる可能性があるため、破損が発生しやすくなっています。

10.5 用語集

[テキサス・インスツルメンツ用語集](#) この用語集には、用語や略語の一覧および定義が記載されています。

11 メカニカル、パッケージ、および注文情報

以降のページには、メカニカル、パッケージ、および注文に関する情報が記載されています。この情報は、指定のデバイスに対して提供されている最新のデータです。このデータは予告なく変更されることがあり、本ドキュメントは改訂される場合もあります。本データシートのブラウザ版を使用されている場合は、画面左側の説明をご覧ください。

PACKAGING INFORMATION

Orderable Device	Status (1)	Package Type	Package Drawing	Pins	Package Qty	Eco Plan (2)	Lead finish/ Ball material (6)	MSL Peak Temp (3)	Op Temp (°C)	Device Marking (4/5)	Samples
LSF0108QPWRQ1	ACTIVE	TSSOP	PW	20	2000	RoHS & Green	SN	Level-1-260C-UNLIM	-40 to 125	LSF0108Q	Samples
LSF0108QWRKSRQ1	ACTIVE	VQFN	RKS	20	3000	RoHS & Green	NIPDAU	Level-1-260C-UNLIM	-40 to 125	LSF0108	Samples

(1) The marketing status values are defined as follows:

ACTIVE: Product device recommended for new designs.

LIFEBUY: TI has announced that the device will be discontinued, and a lifetime-buy period is in effect.

NRND: Not recommended for new designs. Device is in production to support existing customers, but TI does not recommend using this part in a new design.

PREVIEW: Device has been announced but is not in production. Samples may or may not be available.

OBSOLETE: TI has discontinued the production of the device.

(2) **RoHS:** TI defines "RoHS" to mean semiconductor products that are compliant with the current EU RoHS requirements for all 10 RoHS substances, including the requirement that RoHS substance do not exceed 0.1% by weight in homogeneous materials. Where designed to be soldered at high temperatures, "RoHS" products are suitable for use in specified lead-free processes. TI may reference these types of products as "Pb-Free".

RoHS Exempt: TI defines "RoHS Exempt" to mean products that contain lead but are compliant with EU RoHS pursuant to a specific EU RoHS exemption.

Green: TI defines "Green" to mean the content of Chlorine (Cl) and Bromine (Br) based flame retardants meet JS709B low halogen requirements of <=1000ppm threshold. Antimony trioxide based flame retardants must also meet the <=1000ppm threshold requirement.

(3) MSL, Peak Temp. - The Moisture Sensitivity Level rating according to the JEDEC industry standard classifications, and peak solder temperature.

(4) There may be additional marking, which relates to the logo, the lot trace code information, or the environmental category on the device.

(5) Multiple Device Markings will be inside parentheses. Only one Device Marking contained in parentheses and separated by a "~" will appear on a device. If a line is indented then it is a continuation of the previous line and the two combined represent the entire Device Marking for that device.

(6) Lead finish/Ball material - Orderable Devices may have multiple material finish options. Finish options are separated by a vertical ruled line. Lead finish/Ball material values may wrap to two lines if the finish value exceeds the maximum column width.

Important Information and Disclaimer:The information provided on this page represents TI's knowledge and belief as of the date that it is provided. TI bases its knowledge and belief on information provided by third parties, and makes no representation or warranty as to the accuracy of such information. Efforts are underway to better integrate information from third parties. TI has taken and continues to take reasonable steps to provide representative and accurate information but may not have conducted destructive testing or chemical analysis on incoming materials and chemicals. TI and TI suppliers consider certain information to be proprietary, and thus CAS numbers and other limited information may not be available for release.

In no event shall TI's liability arising out of such information exceed the total purchase price of the TI part(s) at issue in this document sold by TI to Customer on an annual basis.

OTHER QUALIFIED VERSIONS OF LSF0108-Q1 :

- Catalog : [LSF0108](#)

NOTE: Qualified Version Definitions:

- Catalog - TI's standard catalog product

TAPE AND REEL INFORMATION

QUADRANT ASSIGNMENTS FOR PIN 1 ORIENTATION IN TAPE


*All dimensions are nominal

Device	Package Type	Package Drawing	Pins	SPQ	Reel Diameter (mm)	Reel Width W1 (mm)	A0 (mm)	B0 (mm)	K0 (mm)	P1 (mm)	W (mm)	Pin1 Quadrant
LSF0108QPWRQ1	TSSOP	PW	20	2000	330.0	16.4	6.95	7.1	1.6	8.0	16.0	Q1
LSF0108QWRKSRQ1	VQFN	RKS	20	3000	180.0	12.4	2.8	4.8	1.2	4.0	12.0	Q1

TAPE AND REEL BOX DIMENSIONS


*All dimensions are nominal

Device	Package Type	Package Drawing	Pins	SPQ	Length (mm)	Width (mm)	Height (mm)
LSF0108QPWRQ1	TSSOP	PW	20	2000	364.0	364.0	27.0
LSF0108QWRKSRQ1	VQFN	RKS	20	3000	210.0	185.0	35.0

GENERIC PACKAGE VIEW

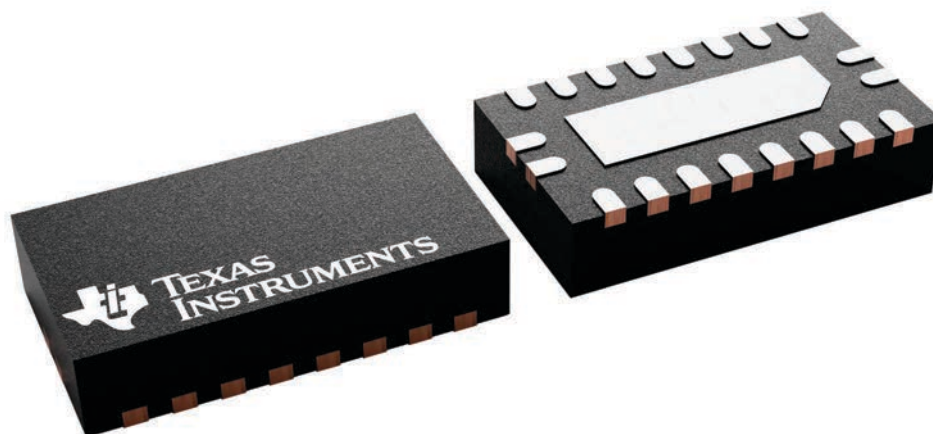
RKS 20

VQFN - 1 mm max height

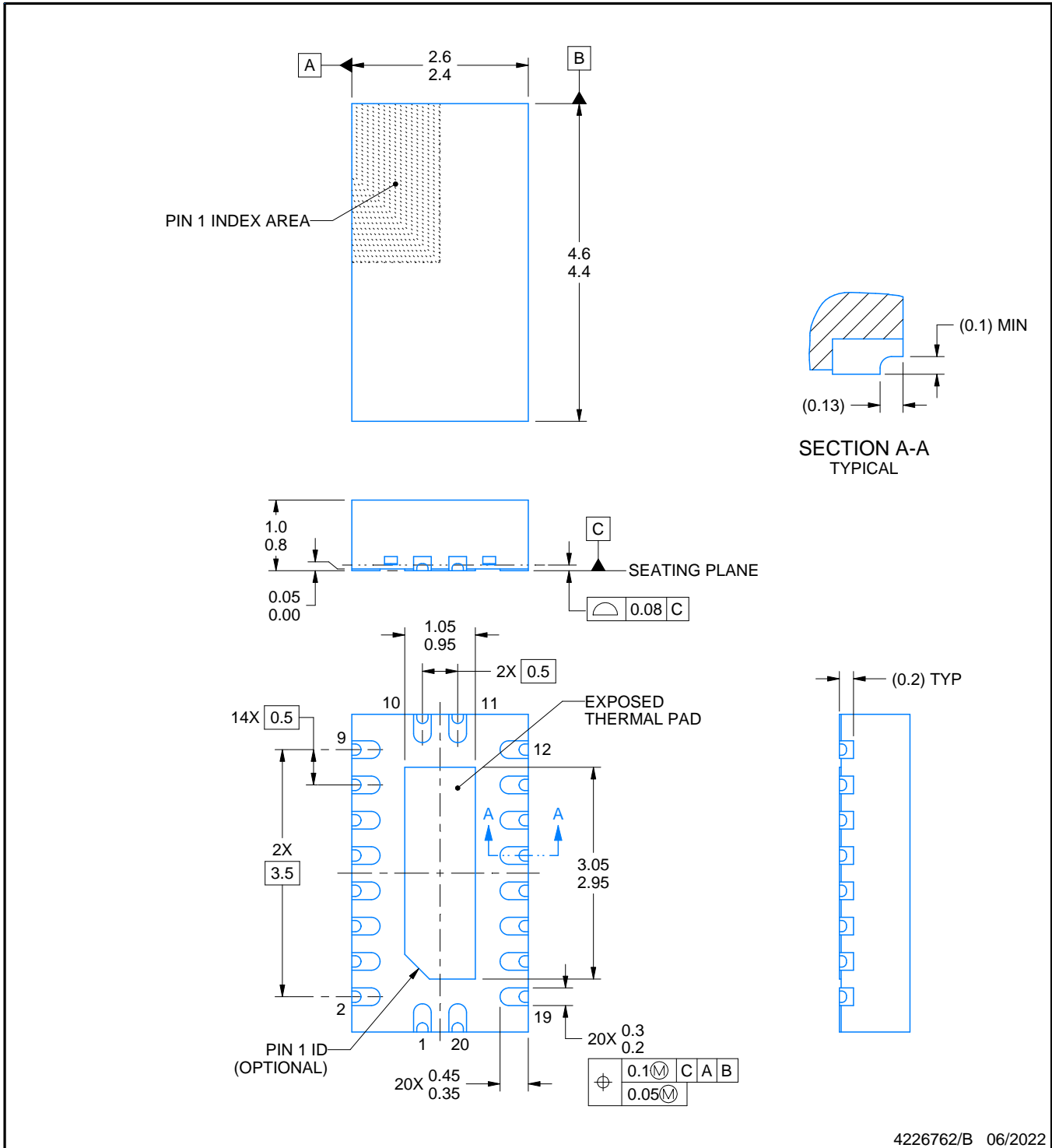
2.5 x 4.5, 0.5 mm pitch

PLASTIC QUAD FLATPACK - NO LEAD

This image is a representation of the package family, actual package may vary.
Refer to the product data sheet for package details.



4226872/A



NOTES:

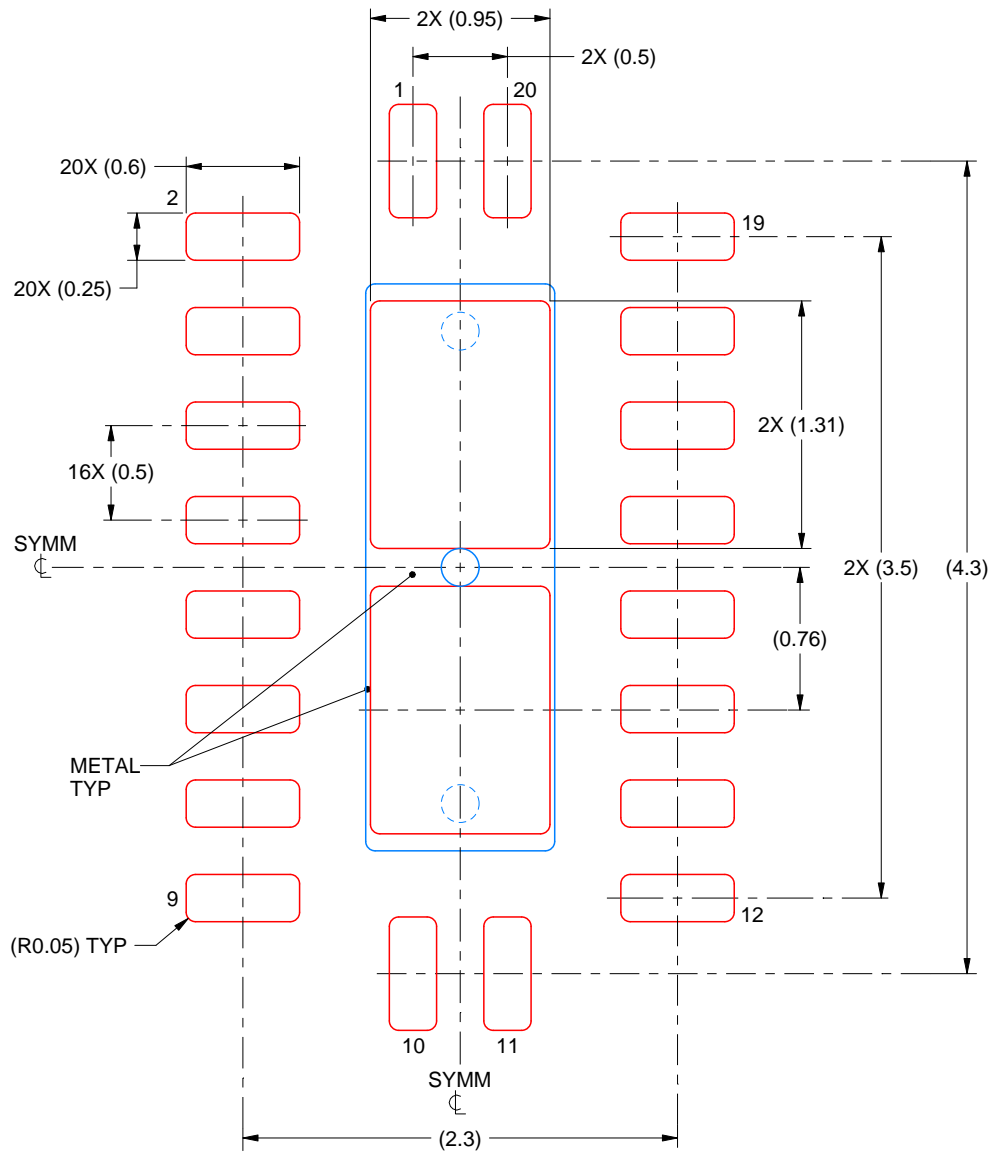
1. All linear dimensions are in millimeters. Any dimensions in parenthesis are for reference only. Dimensioning and tolerancing per ASME Y14.5M.
2. This drawing is subject to change without notice.
3. The package thermal pad must be soldered to the printed circuit board for thermal and mechanical performance.

EXAMPLE STENCIL DESIGN

RKS0020B

VQFN - 1 mm max height

PLASTIC QUAD FLATPACK - NO LEAD



SOLDER PASTE EXAMPLE
 BASED ON 0.125 mm THICK STENCIL

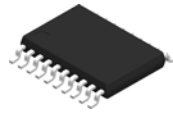
EXPOSED PAD
 83% PRINTED SOLDER COVERAGE BY AREA
 SCALE:25X

4226762/B 06/2022

NOTES: (continued)

6. Laser cutting apertures with trapezoidal walls and rounded corners may offer better paste release. IPC-7525 may have alternate design recommendations.

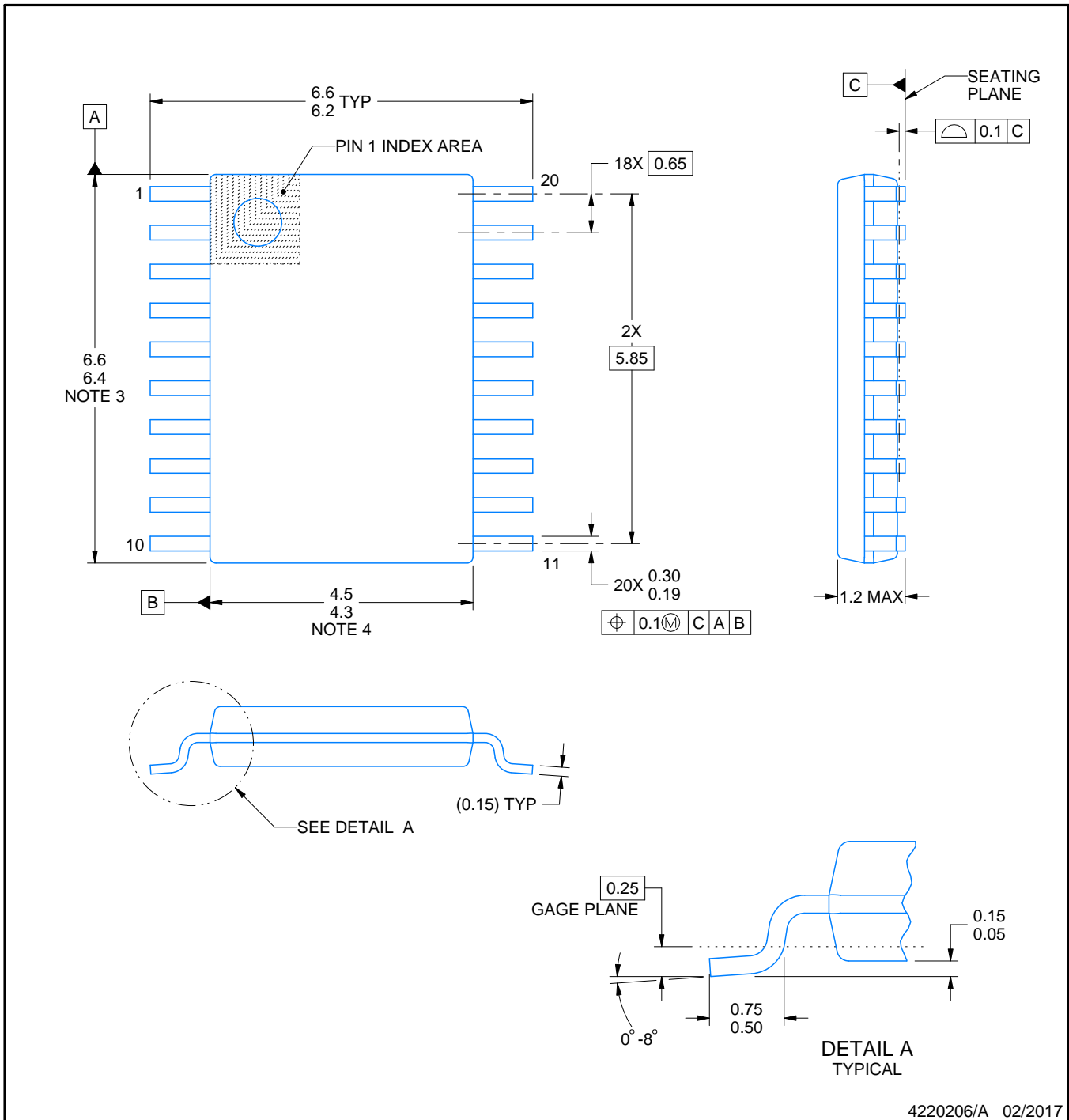
PW0020A



PACKAGE OUTLINE

TSSOP - 1.2 mm max height

SMALL OUTLINE PACKAGE



4220206/A 02/2017

NOTES:

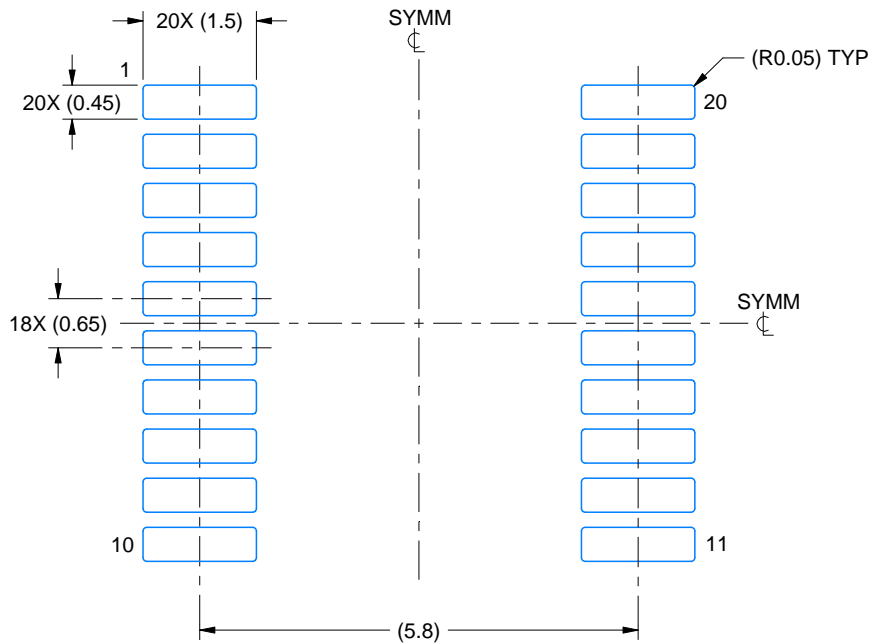
1. All linear dimensions are in millimeters. Any dimensions in parenthesis are for reference only. Dimensioning and tolerancing per ASME Y14.5M.
2. This drawing is subject to change without notice.
3. This dimension does not include mold flash, protrusions, or gate burrs. Mold flash, protrusions, or gate burrs shall not exceed 0.15 mm per side.
4. This dimension does not include interlead flash. Interlead flash shall not exceed 0.25 mm per side.
5. Reference JEDEC registration MO-153.

EXAMPLE BOARD LAYOUT

PW0020A

TSSOP - 1.2 mm max height

SMALL OUTLINE PACKAGE



LAND PATTERN EXAMPLE
EXPOSED METAL SHOWN
SCALE: 10X



SOLDER MASK DETAILS

4220206/A 02/2017

NOTES: (continued)

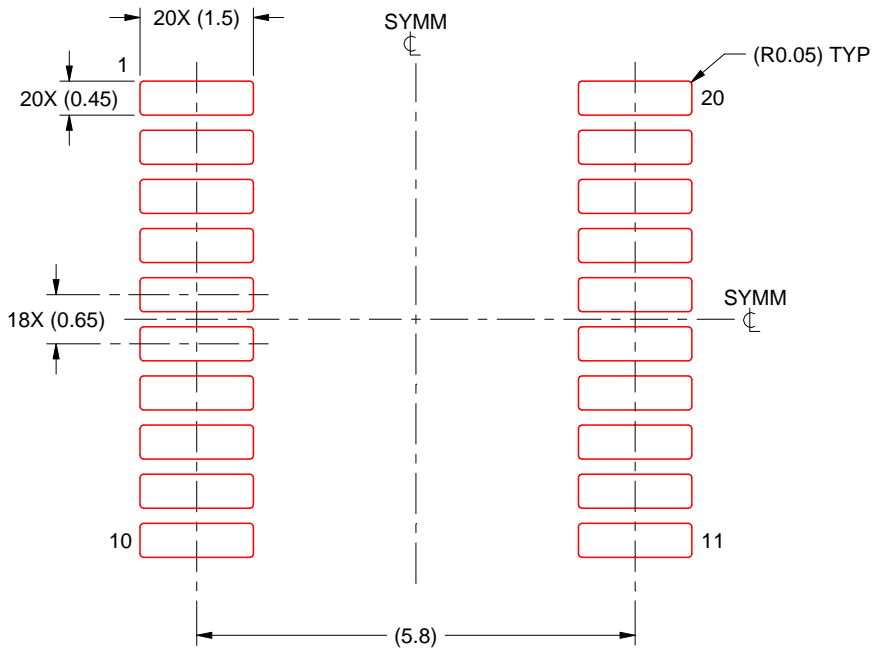
- 6. Publication IPC-7351 may have alternate designs.
- 7. Solder mask tolerances between and around signal pads can vary based on board fabrication site.

EXAMPLE STENCIL DESIGN

PW0020A

TSSOP - 1.2 mm max height

SMALL OUTLINE PACKAGE



SOLDER PASTE EXAMPLE
BASED ON 0.125 mm THICK STENCIL
SCALE: 10X

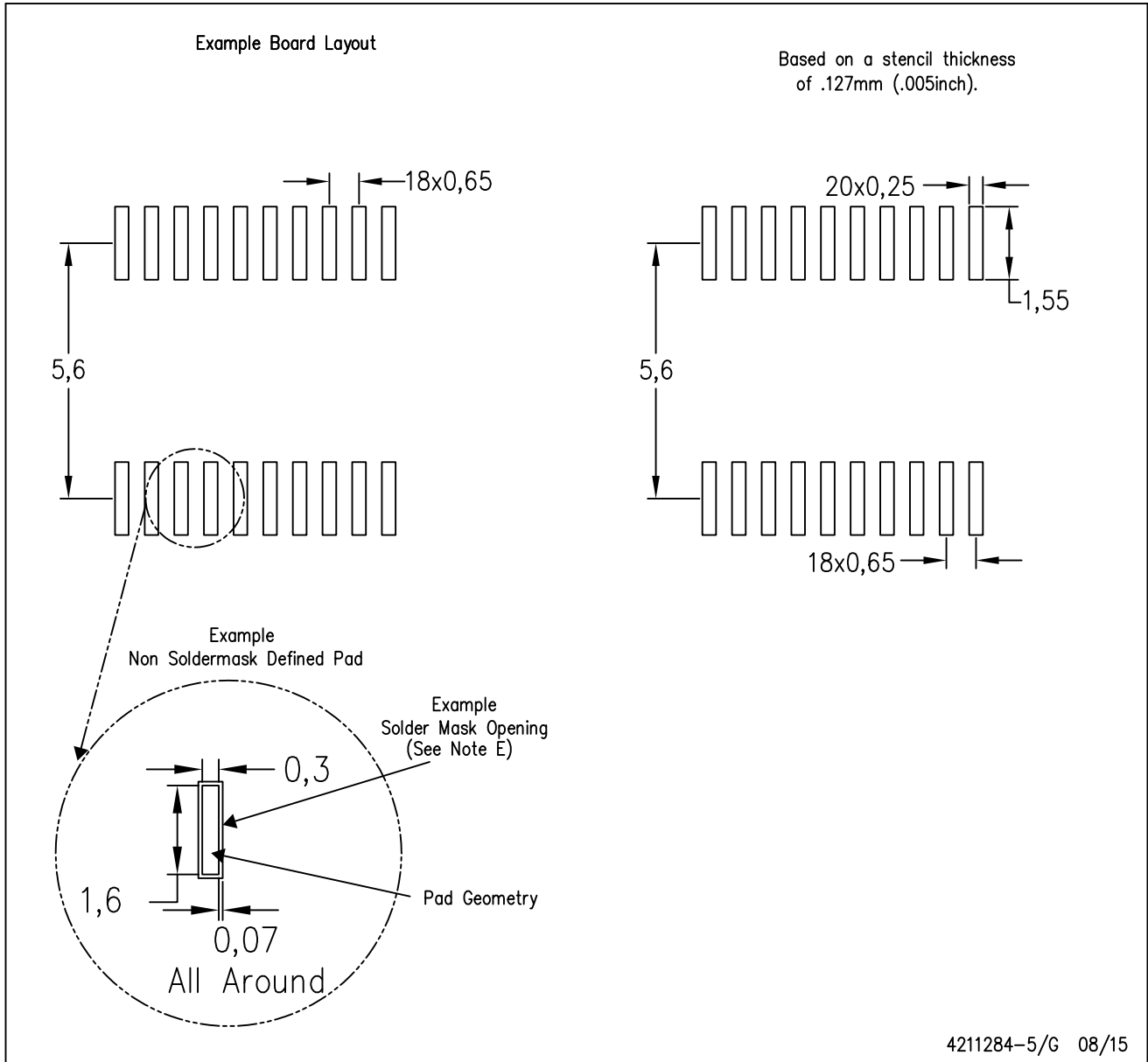
4220206/A 02/2017

NOTES: (continued)

8. Laser cutting apertures with trapezoidal walls and rounded corners may offer better paste release. IPC-7525 may have alternate design recommendations.
9. Board assembly site may have different recommendations for stencil design.

PW (R-PDSO-G20)

PLASTIC SMALL OUTLINE



- NOTES:
- A. All linear dimensions are in millimeters.
 - B. This drawing is subject to change without notice.
 - C. Publication IPC-7351 is recommended for alternate design.
 - D. Laser cutting apertures with trapezoidal walls and also rounding corners will offer better paste release. Customers should contact their board assembly site for stencil design recommendations. Refer to IPC-7525 for other stencil recommendations.
 - E. Customers should contact their board fabrication site for solder mask tolerances between and around signal pads.

重要なお知らせと免責事項

TI は、技術データと信頼性データ(データシートを含みます)、設計リソース(リファレンス・デザインを含みます)、アプリケーションや設計に関する各種アドバイス、Web ツール、安全性情報、その他のリソースを、欠陥が存在する可能性のある「現状のまま」提供しており、商品性および特定目的に対する適合性の黙示保証、第三者の知的財産権の非侵害保証を含むいかなる保証も、明示的または黙示的にかかわらず拒否します。

これらのリソースは、TI 製品を使用する設計の経験を積んだ開発者への提供を意図したものです。(1) お客様のアプリケーションに適した TI 製品の選定、(2) お客様のアプリケーションの設計、検証、試験、(3) お客様のアプリケーションに該当する各種規格や、その他のあらゆる安全性、セキュリティ、規制、または他の要件への確実な適合に関する責任を、お客様のみが単独で負うものとし、

上記の各種リソースは、予告なく変更される可能性があります。これらのリソースは、リソースで説明されている TI 製品を使用するアプリケーションの開発の目的でのみ、TI はその使用をお客様に許諾します。これらのリソースに関して、他の目的で複製することや掲載することは禁止されています。TI や第三者の知的財産権のライセンスが付与されている訳ではありません。お客様は、これらのリソースを自身で使用した結果発生するあらゆる申し立て、損害、費用、損失、責任について、TI およびその代理人を完全に補償するものとし、TI は一切の責任を拒否します。

TI の製品は、[TI の販売条件](#)、または [ti.com](#) やかかる TI 製品の関連資料などのいずれかを通じて提供する適用可能な条項の下で提供されています。TI がこれらのリソースを提供することは、適用される TI の保証または他の保証の放棄の拡大や変更を意味するものではありません。

お客様がいかなる追加条項または代替条項を提案した場合でも、TI はそれらに異議を唱え、拒否します。

郵送先住所 : Texas Instruments, Post Office Box 655303, Dallas, Texas 75265
Copyright © 2024, Texas Instruments Incorporated