

SN74AVC4T774-Q1 構成可能な電圧レベルシフト機能と 3 ステート出力 (独立した方向制御入力付き) を備えた車載用 4 ビット デュアル電源バストランシーバ

1 特長

- 車載アプリケーション認定済み
- 以下の結果で AEC-Q100 認定済み:
 - デバイス温度:動作時周囲温度範囲 -40°C ~ 125°C
 - デバイス HBM ESD 分類レベル H3B (JES-001)
 - デバイス CDM ESD 分類レベル C5 (JESD 22 C101)
- 機能安全対応
- V_{CCA} 電圧基準の制御入力 $V_{\text{IH}}/V_{\text{IL}}$ レベル
- 完全に構成可能なデュアルレール設計により、 1.08V ~ 3.6V の電源電圧の全範囲にわたって各ポートが動作可能
- I/O は 4.6V 許容です
- I_{off} により部分的パワーダウン モードでの動作をサポート
- 最大データレート:
 - 500Mbps (1.08V から 3.6V への変換)
- JESD 78, Class II 準拠で 100mA 超のラッチアップ性能

2 アプリケーション

- テレマティクス
- クラスタ
- ヘッドユニット
- ナビゲーションシステム

3 概要

この 4 ビット非反転バストランシーバは、設定可能な 2 本の独立した電源レールを使用します。A ポートは V_{CCA} に追従するように設計されています。 V_{CCA} ピンには、 1.08V ~ 3.6V の電源電圧を入力できます。B ポートは、 V_{CCB} に追従する設計になっています。 V_{CCB} には、 1.08V ~ 3.6V の電源電圧を入力できます。

SN74AVC4T774-Q1 は、 $V_{\text{CCA}}/V_{\text{CCB}}$ を 1.4V ~ 3.6V に設定した場合の動作用に最適化されています。最低 1.08V の $V_{\text{CCA}}/V_{\text{CCB}}$ で動作します。これにより、 1.2V 、 1.5V 、 1.8V 、 2.5V 、 3.3V の任意の電圧ノード間での自在な低電圧双方向変換が可能です。

SN74AVC4T774-Q1 は、2 つのデータバス間の非同期通信用に設計されています。方向制御 (DIR) 入力および出力イネーブル ($\overline{\text{OE}}$) 入力のロジックレベルに応じて、B ポート出力もしくは A ポート出力のいずれかがアクティブになるか、または、両方の出力ポートが高インピーダンスモードになります。本デバイスは、B ポート出力がアクティブになった場合、A バスから B バスへデータを転送し、A ポート出力がアクティブになった場合、B バスから A バスへデータを転送します。A ポートと B ポートの入力回路はどちらも常にアクティブであるため、これらのポートには論理 High または Low レベルを印加して、 I_{CC} と I_{CCZ} が過剰に流れないようにする必要があります。

SN74AVC4T774-Q1 は、制御ピン (1DIR 、 2DIR 、 $1\overline{\text{OE}}$ 、 $2\overline{\text{OE}}$) が V_{CCA} から電源を供給されるように設計されています。

このデバイスは、 I_{off} を使用する部分的パワーダウンアプリケーション用の動作が完全に規定されています。 I_{off} 回路で出力をディセーブルすることにより、電源切断時にデバイスに電流が逆流して損傷するのを回避できます。

この V_{CC} 絶縁機能の設計により、いずれかの V_{CC} 入力がある GND の場合、両方のポートが高インピーダンス状態になります。

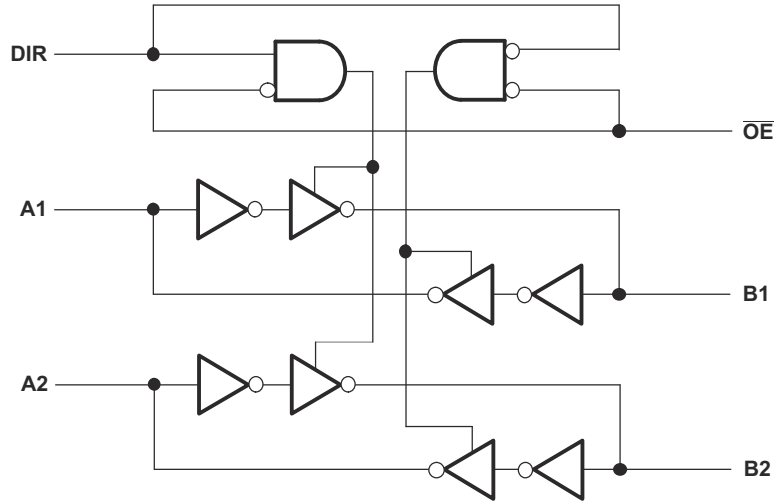
電源投入または電源オフの間にデバイスを高インピーダンス状態にするには、 $\overline{\text{OE}}$ をプルアップ抵抗を介して V_{CC} に接続します。この抵抗の最小値は、ドライバの電流シンク能力によって決まります。

パッケージ情報

部品番号	パッケージ ⁽¹⁾	パッケージサイズ ⁽²⁾
SN74AVC4T774-Q1	PW (TSSOP, 16)	5mm × 6.4mm
	BQB (WQFN, 16)	3.5mm × 2.5mm
	DYY (SOT, 16)	4.2mm × 2mm

- (1) 詳細については、[セクション 11](#) を参照してください。
- (2) パッケージサイズ (長さ × 幅) は公称値であり、該当する場合はピンも含まれます。





SN74AVC4T774-Q1 の 1/2 の論理図 (正論理)

Table of Contents

1 特長	1	7.1 Overview	18
2 アプリケーション	1	7.2 Functional Block Diagram	18
3 概要	1	7.3 Feature Description	19
4 Pin Configuration and Functions	4	7.4 Device Functional Modes	19
5 Specifications	6	8 Application and Implementation	20
5.1 Absolute Maximum Ratings.....	6	8.1 Application Information.....	20
5.2 ESD Ratings.....	6	8.2 Typical Application.....	20
5.3 Recommended Operating Conditions	6	8.3 Power Supply Recommendations.....	21
5.4 Thermal Information.....	7	8.4 Layout.....	22
5.5 Electrical Characteristics	7	9 Device and Documentation Support	23
5.6 Switching Characteristics: $V_{CCA} = 1.2V \pm 0.12V$	9	9.1 Documentation Support.....	23
5.7 Switching Characteristics, $V_{CCA} = 1.5V \pm 0.1V$	10	9.2 ドキュメントの更新通知を受け取る方法.....	23
5.8 Switching Characteristics: $V_{CCA} = 1.8V \pm 0.15V$	11	9.3 サポート・リソース.....	23
5.9 Switching Characteristics: $V_{CCA} = 2.5V \pm 0.2V$	12	9.4 Trademarks.....	23
5.10 Switching Characteristics: $V_{CCA} = 3.3V \pm 0.3V$	13	9.5 静電気放電に関する注意事項.....	23
5.11 Operating Characteristics.....	14	9.6 用語集.....	23
5.12 Typical Characteristics.....	15	10 Revision History	23
6 Parameter Measurement Information	17	11 Mechanical, Packaging, and Orderable Information	23
7 Detailed Description	18		

4 Pin Configuration and Functions

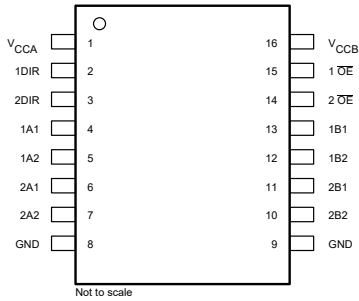


図 4-1. PW Package, 16-Pin TSSOP (Top View)

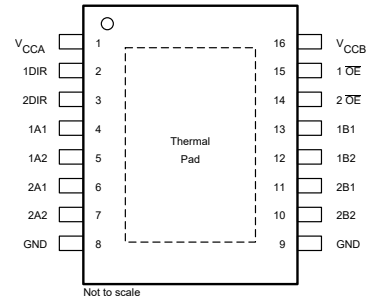


図 4-2. DYY Package, 16-Pin SOT (Top View)

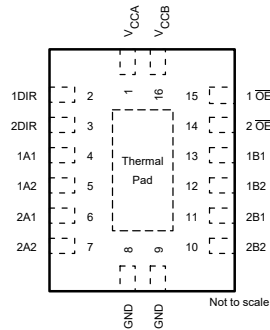


図 4-3. BQB (WBQB) Package, 16-Pin WQFN (Transparent Top View)

表 4-1. Pin Functions

PIN		TYPE ⁽¹⁾	DESCRIPTION
NAME	NO.		
1A1	4	I/O	Input/output 1A1. Referenced to V_{CCA} .
1A2	5	I/O	Input/output 1A2. Referenced to V_{CCA} .
1B1	13	I/O	Input/output 1B1. Referenced to V_{CCB} .
1B2	12	I/O	Input/output 1B2. Referenced to V_{CCB} .
1DIR	2	I	Direction-control input for 1 ports
1 OE	15	I	3-state output-mode enable. Pull \overline{OE} high to place '1' outputs in 3-state mode. Referenced to V_{CCA} .
2A1	6	I/O	Input/output 2A1. Referenced to V_{CCA} .
2A2	7	I/O	Input/output 2A2. Referenced to V_{CCA} .
2B1	11	I/O	Input/output 2B1. Referenced to V_{CCB} .
2B2	10	I/O	Input/output 2B2. Referenced to V_{CCB} .
2DIR	3	I	Direction-control input for 2 ports
2 OE	14	I	3-state output-mode enable. Pull \overline{OE} high to place '2' outputs in 3-state mode. Referenced to V_{CCA} .
GND	8, 9	—	Ground
V_{CCA}	1	I	A-port power supply voltage. $1.08V \leq V_{CCA} \leq 3.6V$
V_{CCB}	16	I	B-port power supply voltage. $1.08V \leq V_{CCB} \leq 3.6V$
Thermal pad		—	The exposed thermal pad must be connected as a secondary GND or be left electrically open.

(1) I = input, O = output

5 Specifications

5.1 Absolute Maximum Ratings

over operating ambient temperature range (unless otherwise noted) ⁽¹⁾

		MIN	MAX	UNIT	
V_{CCA} V_{CCB}	Supply voltage	-0.5	4.6	V	
V_I	Input voltage ⁽²⁾	I/O ports (A port)	-0.5	4.6	V
		I/O ports (B port)	-0.5	4.6	
		Control inputs	-0.5	4.6	
V_O	Voltage applied to any output in the high-impedance or power-off state ⁽²⁾	A port	-0.5	4.6	V
		B port	-0.5	4.6	
V_O	Voltage applied to any output in the high or low state ^{(2) (3)}	A port	-0.5	$V_{CCA} + 0.5$	V
		B port	-0.5	$V_{CCB} + 0.5$	
I_{IK}	Input clamp current	$V_I < 0$	-50	mA	
I_{OK}	Output clamp current	$V_O < 0$	-50	mA	
I_O	Continuous output current		±50	mA	
	Continuous current through V_{CCA} , V_{CCB} , or GND		±100	mA	
T_{stg}	Storage temperature	-65	150	°C	

- (1) Stresses beyond those listed under *Absolute Maximum Ratings* may cause permanent damage to the device. These are stress ratings only, and do not imply functional operation of the device at these or any other conditions beyond those indicated under *Recommended Operating Conditions*. Exposure to absolute-maximum-rated conditions for extended periods may affect device reliability.
- (2) The input voltage and output negative-voltage ratings may be exceeded if the input and output current ratings are observed.
- (3) The output positive-voltage rating may be exceeded up to 4.6V maximum if the output current rating is observed.

5.2 ESD Ratings

		VALUE	UNIT	
$V_{(ESD)}$	Electrostatic discharge	Human body model (HBM), per ANSI/ESDA/JEDEC JS-001, all pins ⁽¹⁾	±8000	V
		Charged device model (CDM), per JEDEC specification JESD22-C101, all pins	±1000	
		Machine model (C101)	±150	

- (1) AEC Q100-002 indicates HBM stressing is done in accordance with the ANSI/ESDA/JEDEC JS-001 specification.

5.3 Recommended Operating Conditions

		V_{CCI}	V_{CCO}	MIN	MAX	UNIT
V_{CCA}	Supply voltage			1.08	3.6	V
V_{CCB}	Supply voltage			1.08	3.6	V
V_{IH}	High-level input voltage	Data inputs ⁽¹⁾	1.08V	$V_{CCI} \times 0.7$	V	
			1.2V to 1.95V	$V_{CCI} \times 0.65$		
			2V to 2.7V	1		
			2.8V to 3.6V	1.4		
V_{IL}	Low-level input voltage	Data inputs ⁽¹⁾	1.08V	$V_{CCI} \times 0.3$	V	
			1.1V to 1.95V	$V_{CCI} \times 0.35$		
			2V to 2.7V	1.5		
			3V to 3.6V	1.9		
V_{IH}	High-level input voltage	DIR (referenced to V_{CCA}) ⁽²⁾	1.08V to 1.95V	$V_{CCA} \times 0.65$	V	
			2V to 2.7V	1		
			3V to 3.6V	1.3		

5.3 Recommended Operating Conditions (続き)

		V _{CCI}	V _{CCO}	MIN	MAX	UNIT
V _{IL}	Low-level input voltage	DIR (referenced to V _{CCA}) ⁽²⁾	1.08V to 1.95V		V _{CCA} × 0.35	V
			2V to 2.7V		1.3	
			3V to 3.6V		1.7	
V _I	Input voltage			0	3.6	V
V _O	Output voltage	Active state		0	V _{CCO}	V
		3-state		0	3.6	
I _{OH}	High-level output current		1.08V to 1.32V		-3	mA
			1.4V to 1.6V		-6	
			1.65V to 1.95V		-8	
			2.3V to 2.7V		-9	
			3V to 3.6V		-12	
I _{OL}	Low-level output current		1.08V to 1.32V		3	mA
			1.4V to 1.6V		6	
			1.65V to 1.95V		8	
			2.3V to 2.7V		9	
			3V to 3.6V		12	
Δt/Δv	Input transition rise or fall rate				5	ns/V
T _A	Operating ambient temperature			-40	125	°C

- (1) For V_{CCI} values not specified in the data sheet, V_{IH} min = V_{CCI} × 0.7V, V_{IL} max = V_{CCI} × 0.3V
(2) For V_{CCI} values not specified in the data sheet, V_{IH} min = V_{CCA} × 0.7V, V_{IL} max = V_{CCA} × 0.3V

5.4 Thermal Information

THERMAL METRIC ⁽¹⁾		SN74AVC4T774-Q1			UNIT
		PW (TSSOP)	BQB (WQFN)	DYY (SOT)	
		16 PINS	16 PINS	16 PINS	
R _{θJA}	Junction-to-ambient thermal resistance	123.8	79.9	163.4	°C/W
R _{θJC(top)}	Junction-to-case (top) thermal resistance	58.3	77.5	90.0	°C/W
R _{θJB}	Junction-to-board thermal resistance	81.7	49.0	93.1	°C/W
ψ _{JT}	Junction-to-top characterization parameter	6.7	7.3	10.9	°C/W
ψ _{JB}	Junction-to-board characterization parameter	80.9	49.0	92.1	°C/W
R _{θJC(bot)}	Junction-to-case (bottom) thermal resistance	N/A	26.4	N/A	°C/W

- (1) For more information about traditional and new thermal metrics, see the *Semiconductor and IC Package Thermal Metrics* application report (SPRA953).

5.5 Electrical Characteristics

All typical limits apply over T_A = 25°C, and all maximum and minimum limits apply over T_A = -40°C to 125°C (unless otherwise noted).^{(1) (2)}

PARAMETER	TEST CONDITIONS	MIN	TYP	MAX	UNIT
V _{OH}	I _{OH} = -100μA; V _{CCA} = 1.08V to 3.6V; V _{CCB} = 1.08V to 3.6V; V _I = V _{IH}	V _{CCO} - 0.2			V
	I _{OH} = -3mA; V _{CCA} = 1.1V; V _{CCB} = 1.1V; V _I = V _{IH}	0.8			
	I _{OH} = -6mA; V _{CCA} = 1.4V; V _{CCB} = 1.4V; V _I = V _{IH}	1			
	I _{OH} = -8mA; V _{CCA} = 1.65V; V _{CCB} = 1.65V; V _I = V _{IH}	1.2			
	I _{OH} = -9mA; V _{CCA} = 2.3V; V _{CCB} = 2.3V; V _I = V _{IH}	1.8			
	I _{OH} = -12mA; V _{CCA} = 3V; V _{CCB} = 3V; V _I = V _{IH}	2.3			

5.5 Electrical Characteristics (続き)

All typical limits apply over $T_A = 25^\circ\text{C}$, and all maximum and minimum limits apply over $T_A = -40^\circ\text{C}$ to 125°C (unless otherwise noted).^{(1) (2)}

PARAMETER		TEST CONDITIONS	MIN	TYP	MAX	UNIT	
V_{OL}		$I_{OL} = 100\mu\text{A}$; $V_{CCA} = 1.08\text{V}$ to 3.6V ; $V_{CCB} = 1.08\text{V}$ to 3.6V ; $V_I = V_{IL}$			0.2	V	
		$I_{OL} = 3\text{mA}$; $V_{CCA} = 1.1\text{V}$; $V_{CCB} = 1.1\text{V}$; $V_I = V_{IL}$			0.2		
		$I_{OL} = 6\text{mA}$; $V_{CCA} = 1.4\text{V}$; $V_{CCB} = 1.4\text{V}$; $V_I = V_{IL}$			0.31		
		$I_{OL} = 8\text{mA}$; $V_{CCA} = 1.65\text{V}$; $V_{CCB} = 1.65\text{V}$; $V_I = V_{IL}$			0.35		
		$I_{OL} = 9\text{mA}$; $V_{CCA} = 2.3\text{V}$; $V_{CCB} = 2.3\text{V}$; $V_I = V_{IL}$			0.33		
		$I_{OL} = 12\text{mA}$; $V_{CCA} = 3\text{V}$; $V_{CCB} = 3\text{V}$; $V_I = V_{IL}$			0.40		
I_I	DIR input	$V_I = V_{CCA}$ or GND; $V_{CCA} = 1.08\text{V}$ to 3.6V ; $V_{CCB} = 1.08\text{V}$ to 3.6V	$T_A = 25^\circ\text{C}$	-0.25		0.25	μA
			$T_A = -40^\circ\text{C}$ to 125°C	-1		1.5	
I_{off}	A port	V_I or $V_O = 0$ to 3.6V ; $V_{CCA} = 0\text{V}$; $V_{CCB} = 0\text{V}$ to 3.6V	$T_A = 25^\circ\text{C}$		± 0.1	± 1	μA
			$T_A = -40^\circ\text{C}$ to 125°C			± 5	
	B port	V_I or $V_O = 0$ to 3.6V ; $V_{CCA} = 0\text{V}$ to 3.6V ; $V_{CCB} = 0\text{V}$	$T_A = 25^\circ\text{C}$		± 0.1	± 1	
			$T_A = -40^\circ\text{C}$ to 125°C			± 5	
$I_{OZ}^{(3)}$	A or B port	$V_O = V_{CCO}$ or GND, $V_I = V_{CCI}$ or GND; $\overline{OE} = V_{IH}$; $V_{CCA} = 3.6\text{V}$; $V_{CCB} = 3.6\text{V}$	$T_A = 25^\circ\text{C}$		± 0.5	± 2.5	μA
			$T_A = -40^\circ\text{C}$ to 125°C			± 5	
	B port	$V_O = V_{CCO}$ or GND, $V_I = V_{CCI}$ or GND; $\overline{OE} = \text{don't care}$; $V_{CCA} = 0\text{V}$; $V_{CCB} = 3.6\text{V}$				± 5	
	A port	$V_O = V_{CCO}$ or GND, $V_I = V_{CCI}$ or GND; $\overline{OE} = \text{don't care}$; $V_{CCA} = 3.6\text{V}$; $V_{CCB} = 0\text{V}$				± 5	
I_{CCA}		$V_I = V_{CCI}$ or GND, $I_O = 0$	$V_{CCA} = 1.08\text{V}$ to 3.6V ; $V_{CCB} = 1.08\text{V}$ to 3.6V			9	μA
			$V_{CCA} = 0\text{V}$; $V_{CCB} = 3.6\text{V}$			-2	
			$V_{CCA} = 3.6\text{V}$; $V_{CCB} = 0\text{V}$			5	
I_{CCB}		$V_I = V_{CCI}$ or GND, $I_O = 0$	$V_{CCA} = 1.08\text{V}$ to 3.6V ; $V_{CCB} = 1.08\text{V}$ to 3.6V			7	μA
			$V_{CCA} = 0\text{V}$; $V_{CCB} = 3.6\text{V}$			4.5	
			$V_{CCA} = 3.6\text{V}$; $V_{CCB} = 0\text{V}$			-2	
$I_{CCA} + I_{CCB}$		$V_I = V_{CCI}$ or GND, $I_O = 0$; $V_{CCA} = 1.08\text{V}$ to 3.6V ; $V_{CCB} = 1.08\text{V}$ to 3.6V				16	μA
C_i	Control inputs	$V_I = 3.3\text{V}$ or GND; $V_{CCA} = 3.3\text{V}$; $V_{CCB} = 3.3\text{V}$				4.5	pF
C_{io}	A or B port	$V_O = 3.3\text{V}$ or GND; $V_{CCA} = 3.3\text{V}$; $V_{CCB} = 3.3\text{V}$				5.1	pF

- (1) V_{CCO} is the V_{CC} associated with the output port.
- (2) V_{CCI} is the V_{CC} associated with the input port.
- (3) For I/O ports, the parameter I_{OZ} includes the input leakage current.

5.6 Switching Characteristics: $V_{CCA} = 1.2V \pm 0.12V$

over recommended operating free-air temperature range (for parameter descriptions, see [Figure 6-1](#))

PARAMETER	FROM (INPUT)	TO (OUTPUT)	V_{CCB}	TYP	UNIT
t_{PLH}, t_{PHL}	A	B	$V_{CCB} = 1.2V \pm 0.12V$	3.1	ns
			$V_{CCB} = 1.5V \pm 0.1V$	2.6	
			$V_{CCB} = 1.8V \pm 0.15V$	2.5	
			$V_{CCB} = 2.5V \pm 0.2V3$	3	
			$V_{CCB} = 3.3V \pm 0.3V$	3.5	
t_{PLH}, t_{PHL}	B	A	$V_{CCB} = 1.2V \pm 0.12V$	3.1	ns
			$V_{CCB} = 1.5V \pm 0.1V$	2.7	
			$V_{CCB} = 1.8V \pm 0.15V$	2.5	
			$V_{CCB} = 2.5V \pm 0.2V$	2.4	
			$V_{CCB} = 3.3V \pm 0.3V$	2.3	
t_{PZH}, t_{PZL}	\overline{OE}	A	$V_{CCB} = 1.2V \pm 0.12V$	5.3	ns
			$V_{CCB} = 1.5V \pm 0.1V$	5.3	
			$V_{CCB} = 1.8V \pm 0.15V$	5.3	
			$V_{CCB} = 2.5V \pm 0.2V$	5.3	
			$V_{CCB} = 3.3V \pm 0.3V$	5.3	
t_{PZH}, t_{PZL}	\overline{OE}	B	$V_{CCB} = 1.2V \pm 0.12V$	5.1	ns
			$V_{CCB} = 1.5V \pm 0.1V$	4	
			$V_{CCB} = 1.8V \pm 0.15V$	3.5	
			$V_{CCB} = 2.5V \pm 0.2V$	3.2	
			$V_{CCB} = 3.3V \pm 0.3V$	3.1	
t_{PHZ}, t_{PLZ}	\overline{OE}	A	$V_{CCB} = 1.2V \pm 0.12V$	4.8	ns
			$V_{CCB} = 1.5V \pm 0.1V$	4.8	
			$V_{CCB} = 1.8V \pm 0.15V$	4.8	
			$V_{CCB} = 2.5V \pm 0.2V$	4.8	
			$V_{CCB} = 3.3V \pm 0.3V$	4.8	
t_{PHZ}, t_{PLZ}	\overline{OE}	B	$V_{CCB} = 1.2V \pm 0.12V$	4.7	ns
			$V_{CCB} = 1.5V \pm 0.1V$	4	
			$V_{CCB} = 1.8V \pm 0.15V$	4.1	
			$V_{CCB} = 2.5V \pm 0.2V$	4.3	
			$V_{CCB} = 3.3V \pm 0.3V$	5.1	

5.7 Switching Characteristics, $V_{CCA} = 1.5V \pm 0.1V$

over temperature range $-40\text{ }^{\circ}\text{C}$ to $+125\text{ }^{\circ}\text{C}$ (for parameter descriptions, see [Figure 6-1](#))

PARAMETER	FROM (INPUT)	TO (OUTPUT)	V_{CCB}	MIN	TYP	MAX	UNIT
t_{PHL}, t_{PLH}	A	B	$V_{CCB} = 1.2V \pm 0.12V$		4.2		ns
			$V_{CCB} = 1.5V \pm 0.1V$	2.2		5.7	
			$V_{CCB} = 1.8V \pm 0.15V$	2.0		4.7	
			$V_{CCB} = 2.5V \pm 0.2V$	1.7		3.8	
			$V_{CCB} = 3.3V \pm 0.3V$	1.5		3.4	
t_{PLH}, t_{PHL}	B	A	$V_{CCB} = 1.2V \pm 0.12V$		4.6		ns
			$V_{CCB} = 1.5V \pm 0.1V$	2.1		5.7	
			$V_{CCB} = 1.8V \pm 0.15V$	1.9		5.1	
			$V_{CCB} = 2.5V \pm 0.2V$	1.7		4.2	
			$V_{CCB} = 3.3V \pm 0.3V$	1.6		3.8	
t_{PZH}, t_{PZL}	\overline{OE}	A	$V_{CCB} = 1.2V \pm 0.12V$		5.8		ns
			$V_{CCB} = 1.5V \pm 0.1V$	3.8		10.6	
			$V_{CCB} = 1.8V \pm 0.15V$	3.8		10.7	
			$V_{CCB} = 2.5V \pm 0.2V$	3.7		10.6	
			$V_{CCB} = 3.3V \pm 0.3V$	3.7		10.5	
t_{PZH}, t_{PZL}	\overline{OE}	B	$V_{CCB} = 1.2V \pm 0.12V$		8.7		ns
			$V_{CCB} = 1.5V \pm 0.1V$	3.9		10.8	
			$V_{CCB} = 1.8V \pm 0.15V$	3.5		9.5	
			$V_{CCB} = 2.5V \pm 0.2V$	3.2		8.3	
			$V_{CCB} = 3.3V \pm 0.3V$	3.1		8.0	
t_{PHZ}, t_{PLZ}	\overline{OE}	A	$V_{CCB} = 1.2V \pm 0.12V$		5.6		ns
			$V_{CCB} = 1.5V \pm 0.1V$	3.9		9.4	
			$V_{CCB} = 1.8V \pm 0.15V$	3.9		9.4	
			$V_{CCB} = 2.5V \pm 0.2V$	3.9		9.4	
			$V_{CCB} = 3.3V \pm 0.3V$	3.9		9.4	
t_{PHZ}, t_{PLZ}	\overline{OE}	B	$V_{CCB} = 1.2V \pm 0.12V$		8.6		ns
			$V_{CCB} = 1.5V \pm 0.1V$	4.6		11.0	
			$V_{CCB} = 1.8V \pm 0.15V$	4.6		10.6	
			$V_{CCB} = 2.5V \pm 0.2V$	3.7		8.9	
			$V_{CCB} = 3.3V \pm 0.3V$	4.2		9.4	

5.8 Switching Characteristics: $V_{CCA} = 1.8V \pm 0.15V$

over temperature range $-40\text{ }^{\circ}\text{C}$ to $+125\text{ }^{\circ}\text{C}$ (for parameter descriptions, see [6-1](#))

PARAMETER	FROM (INPUT)	TO (OUTPUT)	V_{CCB}	MIN	TYP	MAX	UNIT
t_{PLH}, t_{PHL}	A	B	$V_{CCB} = 1.2V \pm 0.12V$		3.8		ns
			$V_{CCB} = 1.5V \pm 0.1V$	2.1		5.1	
			$V_{CCB} = 1.8V \pm 0.15V$	2.0		4.2	
			$V_{CCB} = 2.5V \pm 0.2V$	1.6		3.1	
			$V_{CCB} = 3.3V \pm 0.3V$	1.4		2.9	
t_{PLH}, t_{PHL}	B	A	$V_{CCB} = 1.2V \pm 0.12V$		4.2		ns
			$V_{CCB} = 1.5V \pm 0.1V$	2.2		4.7	
			$V_{CCB} = 1.8V \pm 0.15V$	2.0		4.2	
			$V_{CCB} = 2.5V \pm 0.2V$	1.8		3.7	
			$V_{CCB} = 3.3V \pm 0.3V$	1.7		3.3	
t_{PZH}, t_{PZL}	\overline{OE}	A	$V_{CCB} = 1.2V \pm 0.12V$		4.5		ns
			$V_{CCB} = 1.5V \pm 0.1V$	3.4		7.7	
			$V_{CCB} = 1.8V \pm 0.15V$	3.4		7.7	
			$V_{CCB} = 2.5V \pm 0.2V$	3.3		7.7	
			$V_{CCB} = 3.3V \pm 0.3V$	3.4		7.6	
t_{PZH}, t_{PZL}	\overline{OE}	B	$V_{CCB} = 1.2V \pm 0.12V$		8.0		ns
			$V_{CCB} = 1.5V \pm 0.1V$	3.9		9.1	
			$V_{CCB} = 1.8V \pm 0.15V$	3.4		7.9	
			$V_{CCB} = 2.5V \pm 0.2V$	3.0		6.6	
			$V_{CCB} = 3.3V \pm 0.3V$	2.9		6.2	
t_{PHZ}, t_{PLZ}	\overline{OE}	A	$V_{CCB} = 1.2V \pm 0.12V$		5.3		ns
			$V_{CCB} = 1.5V \pm 0.1V$	4.1		7.9	
			$V_{CCB} = 1.8V \pm 0.15V$	4.1		8.0	
			$V_{CCB} = 2.5V \pm 0.2V$	4.1		8.0	
			$V_{CCB} = 3.3V \pm 0.3V$	4.1		8.0	
t_{PHZ}, t_{PLZ}	\overline{OE}	B	$V_{CCB} = 1.2V \pm 0.12V$		7.7		ns
			$V_{CCB} = 1.5V \pm 0.1V$	4.5		9.4	
			$V_{CCB} = 1.8V \pm 0.15V$	4.6		9.1	
			$V_{CCB} = 2.5V \pm 0.2V$	3.9		7.6	
			$V_{CCB} = 3.3V \pm 0.3V$	4.3		8.1	

Switching Characteristics, $V_{CCA} = 2.5V \pm 0.2V$ **5.9 Switching Characteristics: $V_{CCA} = 2.5V \pm 0.2V$** over temperature range $-40\text{ }^{\circ}\text{C}$ to $+125\text{ }^{\circ}\text{C}$ (for parameter descriptions, see [Figure 6-1](#))

PARAMETER	FROM (INPUT)	TO (OUTPUT)	V_{CCB}	MIN	TYP	MAX	UNIT
t_{PLH}, t_{PHL}	A	B	$V_{CCB} = 1.2V \pm 0.12V$		3.3		ns
			$V_{CCB} = 1.5V \pm 0.1V$	1.9		4.2	
			$V_{CCB} = 1.8V \pm 0.15V$	1.8		3.7	
			$V_{CCB} = 2.5V \pm 0.2V$	1.5		2.6	
			$V_{CCB} = 3.3V \pm 0.3V$	1.3		2.3	
t_{PLH}, t_{PHL}	B	A	$V_{CCB} = 1.2V \pm 0.12V$		3.6		ns
			$V_{CCB} = 1.5V \pm 0.1V$	1.8		3.8	
			$V_{CCB} = 1.8V \pm 0.15V$	1.6		3.1	
			$V_{CCB} = 2.5V \pm 0.2V$	1.5		2.6	
			$V_{CCB} = 3.3V \pm 0.3V$	1.5		2.5	
t_{PZH}, t_{PZL}	\overline{OE}	A	$V_{CCB} = 1.2V \pm 0.12V$		3.0		ns
			$V_{CCB} = 1.5V \pm 0.1V$	2.5		4.8	
			$V_{CCB} = 1.8V \pm 0.15V$	2.5		4.8	
			$V_{CCB} = 2.5V \pm 0.2V$	2.5		4.8	
			$V_{CCB} = 3.3V \pm 0.3V$	2.5		4.8	
t_{PZH}, t_{PZL}	\overline{OE}	B	$V_{CCB} = 1.2V \pm 0.12V$		7.0		ns
			$V_{CCB} = 1.5V \pm 0.1V$	3.5		7.4	
			$V_{CCB} = 1.8V \pm 0.15V$	3.1		6.1	
			$V_{CCB} = 2.5V \pm 0.2V$	2.6		4.9	
			$V_{CCB} = 3.3V \pm 0.3V$	2.4		4.4	
t_{PHZ}, t_{PLZ}	\overline{OE}	A	$V_{CCB} = 1.2V \pm 0.12V$		3.7		ns
			$V_{CCB} = 1.5V \pm 0.1V$	3.1		5.3	
			$V_{CCB} = 1.8V \pm 0.15V$	3.2		5.4	
			$V_{CCB} = 2.5V \pm 0.2V$	3.1		5.4	
			$V_{CCB} = 3.3V \pm 0.3V$	3.1		5.4	
t_{PHZ}	\overline{OE}	B	$V_{CCB} = 1.2V \pm 0.12V$		4.5		ns
			$V_{CCB} = 1.5V \pm 0.1V$	1.5		9.4	
			$V_{CCB} = 1.8V \pm 0.15V$	1.3		8.2	
			$V_{CCB} = 2.5V \pm 0.2V$	1.1		6.2	
			$V_{CCB} = 3.3V \pm 0.3V$	0.9		5.2	
t_{PLZ}	\overline{OE}	B	$V_{CCB} = 1.2V \pm 0.12V$		6.6		ns
			$V_{CCB} = 1.5V \pm 0.1V$	4.1		7.4	
			$V_{CCB} = 1.8V \pm 0.15V$	4.2		7.3	
			$V_{CCB} = 2.5V \pm 0.2V$	3.5		6.0	
			$V_{CCB} = 3.3V \pm 0.3V$	4.0		6.6	

5.10 Switching Characteristics: $V_{CCA} = 3.3V \pm 0.3V$

over temperature range $-40\text{ }^{\circ}\text{C}$ to $+125\text{ }^{\circ}\text{C}$ (for parameter descriptions, see [Figure 6-1](#))

PARAMETER	FROM (INPUT)	TO (OUTPUT)	V_{CCB}	MIN	TYP	MAX	UNIT
t_{PLH}, t_{PHL}	A	B	$V_{CCB} = 1.2V \pm 0.12V$		3.2		ns
			$V_{CCB} = 1.5V \pm 0.1V$	1.8		3.8	
			$V_{CCB} = 1.8V \pm 0.15V$	1.7		3.3	
			$V_{CCB} = 2.5V \pm 0.2V$	1.5		2.5	
			$V_{CCB} = 3.3V \pm 0.3V$	1.2		2.0	
t_{PLH}, t_{PHL}	B	A	$V_{CCB} = 1.2V \pm 0.12V$		3.4		ns
			$V_{CCB} = 1.5V \pm 0.1V$	1.7		3.4	
			$V_{CCB} = 1.8V \pm 0.15V$	1.5		2.9	
			$V_{CCB} = 2.5V \pm 0.2V$	1.3		2.9	
			$V_{CCB} = 3.3V \pm 0.3V$	1.2		2.0	
t_{PZH}, t_{PZL}	\overline{OE}	A	$V_{CCB} = 1.2V \pm 0.12V$		2.4		ns
			$V_{CCB} = 1.5V \pm 0.1V$	2.2		3.6	
			$V_{CCB} = 1.8V \pm 0.15V$	2.2		3.6	
			$V_{CCB} = 2.5V \pm 0.2V$	2.2		3.6	
			$V_{CCB} = 3.3V \pm 0.3V$	2.2		3.6	
t_{PZH}, t_{PZL}	\overline{OE}	B	$V_{CCB} = 1.2V \pm 0.12V$		6.7		ns
			$V_{CCB} = 1.5V \pm 0.1V$	3.2		6.7	
			$V_{CCB} = 1.8V \pm 0.15V$	2.8		5.4	
			$V_{CCB} = 2.5V \pm 0.2V$	2.4		4.2	
			$V_{CCB} = 3.3V \pm 0.3V$	2.2		3.7	
t_{PHZ}, t_{PLZ}	\overline{OE}	A	$V_{CCB} = 1.2V \pm 0.12V$		4.0		ns
			$V_{CCB} = 1.5V \pm 0.1V$	3.5		5.5	
			$V_{CCB} = 1.8V \pm 0.15V$	3.5		5.5	
			$V_{CCB} = 2.5V \pm 0.2V$	3.4		5.4	
			$V_{CCB} = 3.3V \pm 0.3V$	3.5		5.4	
t_{PHZ}, t_{PLZ}	\overline{OE}	B	$V_{CCB} = 1.2V \pm 0.12V$		6.3		ns
			$V_{CCB} = 1.5V \pm 0.1V$	4.0		6.6	
			$V_{CCB} = 1.8V \pm 0.15V$	4.0		6.5	
			$V_{CCB} = 2.5V \pm 0.2V$	3.3		5.3	
			$V_{CCB} = 3.3V \pm 0.3V$	3.7		5.9	

5.11 Operating Characteristics

T_A = 25°C

PARAMETER		TEST CONDITIONS	V _{CCA}	TYP	UNIT	
C _{pdA} ⁽¹⁾	A to B	Outputs enabled	V _{CCA} = V _{CCB} = 1.2V	1	pF	
			V _{CCA} = V _{CCB} = 1.5V	1		
			V _{CCA} = V _{CCB} = 1.8V	1		
			V _{CCA} = V _{CCB} = 2.5V	1.5		
			V _{CCA} = V _{CCB} = 3.3V	2		
		Outputs disabled	V _{CCA} = V _{CCB} = 1.2V	1		
			V _{CCA} = V _{CCB} = 1.5V			
			V _{CCA} = V _{CCB} = 1.8V			
			V _{CCA} = V _{CCB} = 2.5V			
			V _{CCA} = V _{CCB} = 3.3V			
	B to A	Outputs enabled	C _L = 0, f = 10MHz, t _r = t _f = 1ns	V _{CCA} = V _{CCB} = 1.2V		12
				V _{CCA} = V _{CCB} = 1.5V		12.5
				V _{CCA} = V _{CCB} = 1.8V		13
				V _{CCA} = V _{CCB} = 2.5V		14
				V _{CCA} = V _{CCB} = 3.3V		15
		Outputs disabled	C _L = 0, f = 10MHz, t _r = t _f = 1ns	V _{CCA} = V _{CCB} = 1.2V		1
				V _{CCA} = V _{CCB} = 1.5V		
				V _{CCA} = V _{CCB} = 1.8V		
				V _{CCA} = V _{CCB} = 2.5V		
				V _{CCA} = V _{CCB} = 3.3V		
C _{pdB} ⁽¹⁾	A to B	Outputs enabled	V _{CCA} = V _{CCB} = 1.2V	12	pF	
			V _{CCA} = V _{CCB} = 1.5V	12.5		
			V _{CCA} = V _{CCB} = 1.8V	13		
			V _{CCA} = V _{CCB} = 2.5V	14		
			V _{CCA} = V _{CCB} = 3.3V	15		
		Outputs disabled	C _L = 0, f = 10MHz, t _r = t _f = 1ns	V _{CCA} = V _{CCB} = 1.2V		1
				V _{CCA} = V _{CCB} = 1.5V		
				V _{CCA} = V _{CCB} = 1.8V		
				V _{CCA} = V _{CCB} = 2.5V		
				V _{CCA} = V _{CCB} = 3.3V		
	B to A	Outputs enabled	C _L = 0, f = 10MHz, t _r = t _f = 1ns	V _{CCA} = V _{CCB} = 1.2V		1
				V _{CCA} = V _{CCB} = 1.5V		1
				V _{CCA} = V _{CCB} = 1.8V		1
				V _{CCA} = V _{CCB} = 2.5V		1
				V _{CCA} = V _{CCB} = 3.3V		2
		Outputs disabled	C _L = 0, f = 10MHz, t _r = t _f = 1ns	V _{CCA} = V _{CCB} = 1.2V		1
				V _{CCA} = V _{CCB} = 1.5V		
				V _{CCA} = V _{CCB} = 1.8V		
				V _{CCA} = V _{CCB} = 2.5V		
				V _{CCA} = V _{CCB} = 3.3V		

(1) Power dissipation capacitance per transceiver

5.12 Typical Characteristics

T_A = 25°C

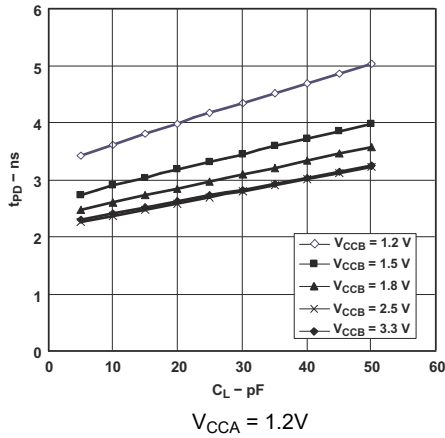


图 5-1. Typical Propagation Delay (A to B) vs Load Capacitance

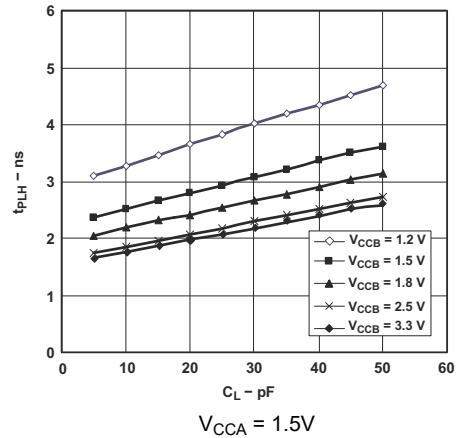


图 5-2. Typical Propagation Delay (A to B) vs Load Capacitance

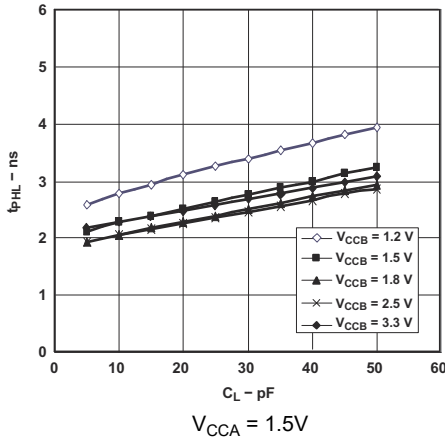


图 5-3. Typical Propagation Delay (A to B) vs Load Capacitance

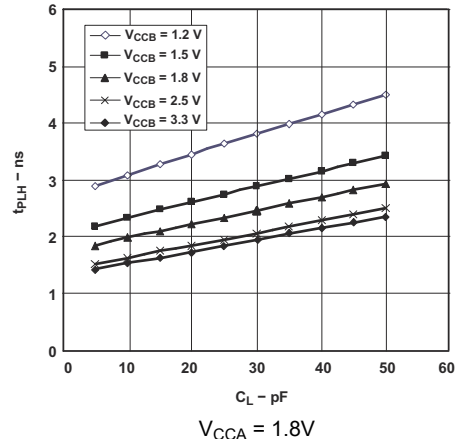


图 5-4. Typical Propagation Delay (A to B) vs Load Capacitance

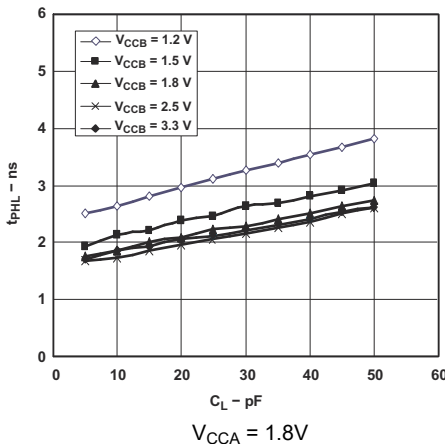


图 5-5. Typical Propagation Delay (A to B) vs Load Capacitance

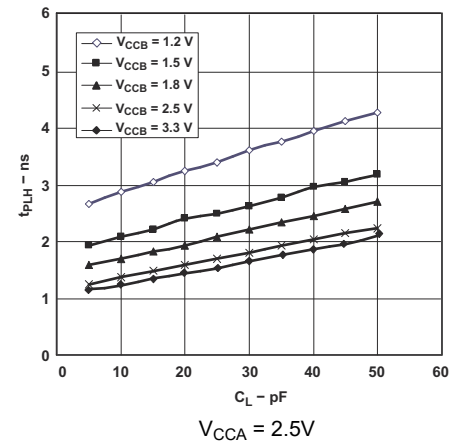


图 5-6. Typical Propagation Delay (A to B) vs Load Capacitance

5.12 Typical Characteristics (continued)

T_A = 25°C

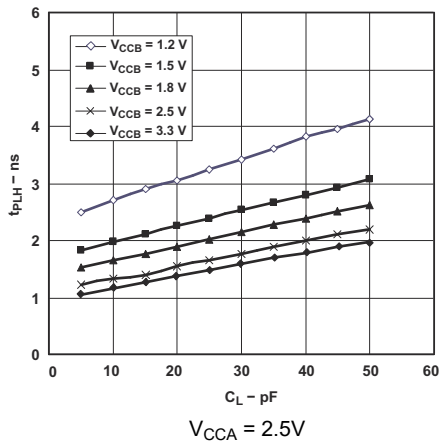


Figure 5-7. Typical Propagation Delay (A to B) vs Load Capacitance

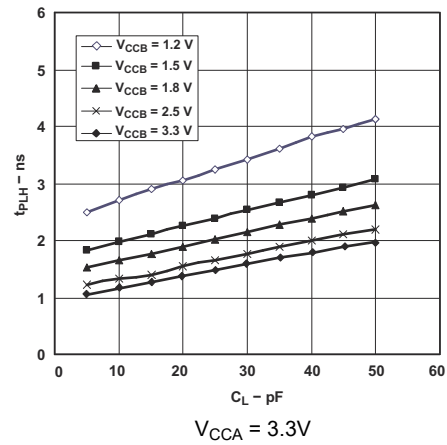


Figure 5-8. Typical Propagation Delay (A to B) vs Load Capacitance

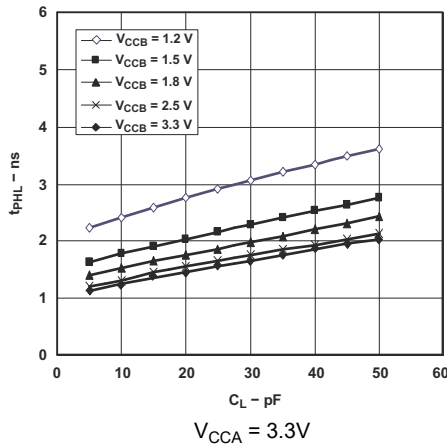


Figure 5-9. Typical Propagation Delay (A to B) vs Load Capacitance

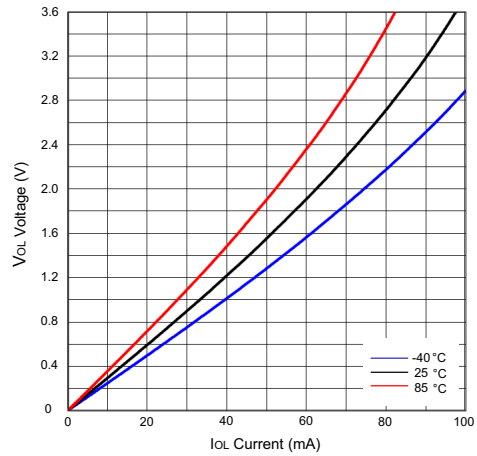


Figure 5-10. Low-Level Output Voltage (VOL) vs Low-Level Current (IOL)

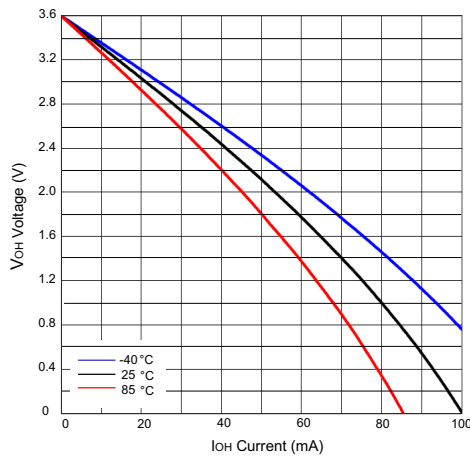
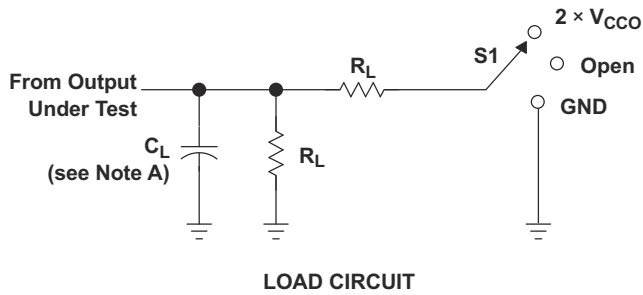


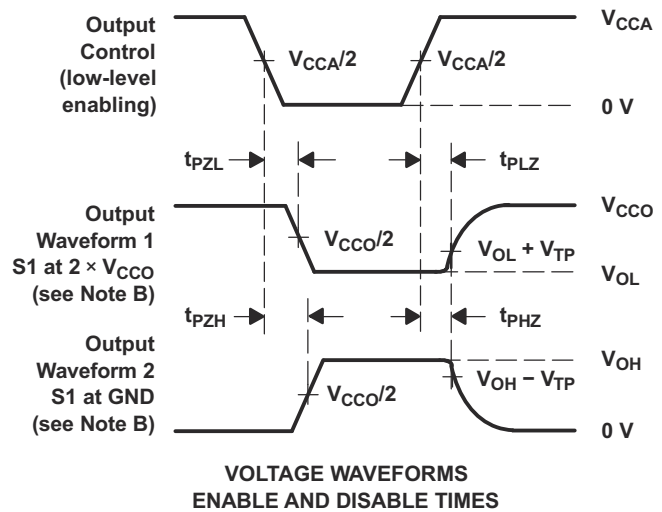
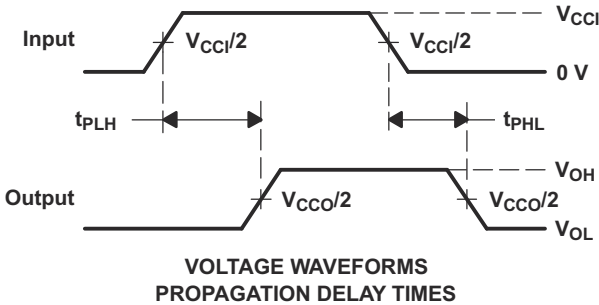
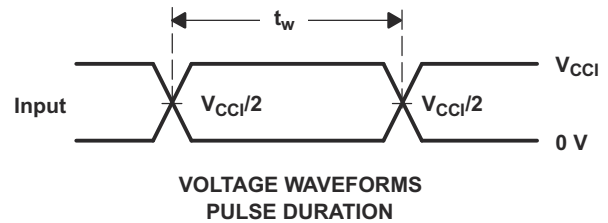
Figure 5-11. High-Level Output Voltage (VOH) vs High-Level Current (IOH)

6 Parameter Measurement Information



TEST	S1
t_{pd}	Open
t_{PLZ}/t_{PZL}	$2 \times V_{CCO}$
t_{PHZ}/t_{PZH}	GND

V_{CCO}	C_L	R_L	V_{TP}
1.2 V	15 pF	2 k Ω	0.1 V
1.5 V \pm 0.1 V	15 pF	2 k Ω	0.1 V
1.8 V \pm 0.15 V	15 pF	2 k Ω	0.15 V
2.5 V \pm 0.2 V	15 pF	2 k Ω	0.15 V
3.3 V \pm 0.3 V	15 pF	2 k Ω	0.3 V



- NOTES:
- C_L includes probe and jig capacitance.
 - Waveform 1 is for an output with internal conditions such that the output is low except when disabled by the output control. Waveform 2 is for an output with internal conditions such that the output is high, except when disabled by the output control.
 - All input pulses are supplied by generators having the following characteristics: $PRR \leq 10$ MHz, $Z_O = 50 \Omega$, $dv/dt \geq 1$ V/ns.
 - The outputs are measured one at a time, with one transition per measurement.
 - t_{PLZ} and t_{PHZ} are the same as t_{dis} .
 - t_{PZL} and t_{PZH} are the same as t_{en} .
 - t_{PLH} and t_{PHL} are the same as t_{pd} .
 - V_{CC1} is the V_{CC} associated with the input port.
 - V_{CCO} is the V_{CC} associated with the output port.

6-1. Load and Circuit and Voltage Waveforms

7 Detailed Description

7.1 Overview

The SN74AVC4T774-Q1 is a 4-bit, dual-supply noninverting bidirectional voltage level translation device. Ax pins and control pins (1DIR, 2DIR, 1 \overline{OE} , and 2 \overline{OE}) are supported by V_{CCA} , and Bx pins are supported by V_{CCB} . The A port is able to accept I/O voltages ranging from 1.08V to 3.6V, while the B port can accept I/O voltages from 1.08V to 3.6V. A high on DIR allows data transmission from Ax to Bx and a low on DIR allows data transmission from Bx to Ax when \overline{OE} is set to low. When \overline{OE} is set to high, both Ax and Bx pins are in the high-impedance state.

7.2 Functional Block Diagram

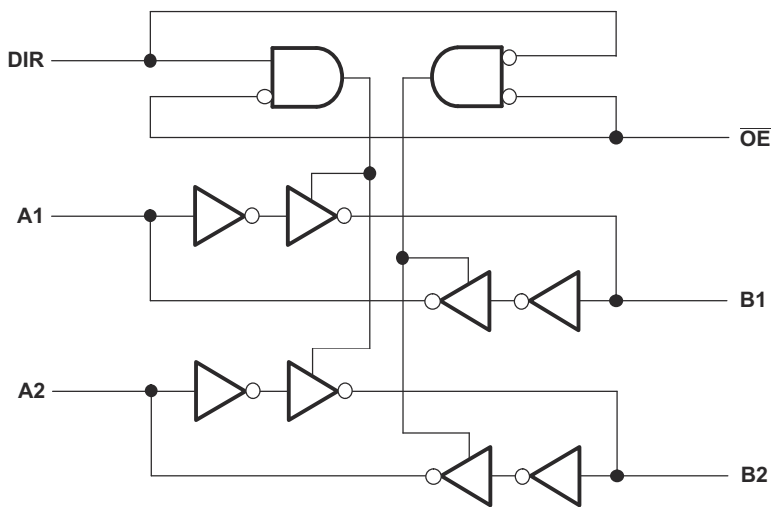


図 7-1. Logic Diagram (Positive Logic) for 1/2 of SN74AVC4T774-Q1

7.3 Feature Description

7.3.1 Fully Configurable Dual-Rail Design

Both V_{CCA} and V_{CCB} can be supplied at any voltage between 1.08V and 3.6V; thus, making the device suitable for translating between any of the low voltage nodes (1.2V, 1.8V, 2.5V, and 3.3V).

7.3.2 Supports High Speed Translation

The SN74AVC4T774-Q1 device can support high data rate applications. The translated signal data rate can be up to 500Mbps when the signal is translated from 1.8V to 3.3V.

7.3.3 I_{off} Supports Partial-Power-Down Mode Operation

I_{off} prevents backflow current by disabling I/O output circuits when the device is in partial-power-down mode.

7.4 Device Functional Modes

表 7-1 lists the functional modes of the SN74AVC4T774-Q1 device.

表 7-1. Function Table (Each 2-Bit Section)

CONTROL INPUTS		OUTPUT CIRCUITS ⁽¹⁾		OPERATION
\overline{OE}	DIR	A PORT	B PORT	
L	L	Enabled	Hi-Z	B data to A bus
L	H	Hi-Z	Enabled	A data to B bus
H	X	Hi-Z	Hi-Z	Isolation

(1) Input circuits of the data I/Os are always active.

8 Application and Implementation

注

Information in the following applications sections is not part of the TI component specification, and TI does not warrant its accuracy or completeness. TI's customers are responsible for determining suitability of components for their purposes, as well as validating and testing their design implementation to confirm system functionality.

8.1 Application Information

The SN74AVC4T774-Q1 device can be used in level-translation applications for interfacing devices or systems operating at different interface voltages with one another. The SN74AVC4T774-Q1 device is ideal for use in applications where a push-pull driver is connected to the data I/Os. The maximum data rate can be up to 500Mbps when the device translates a signal from 1.8V to 3.3V.

8.2 Typical Application

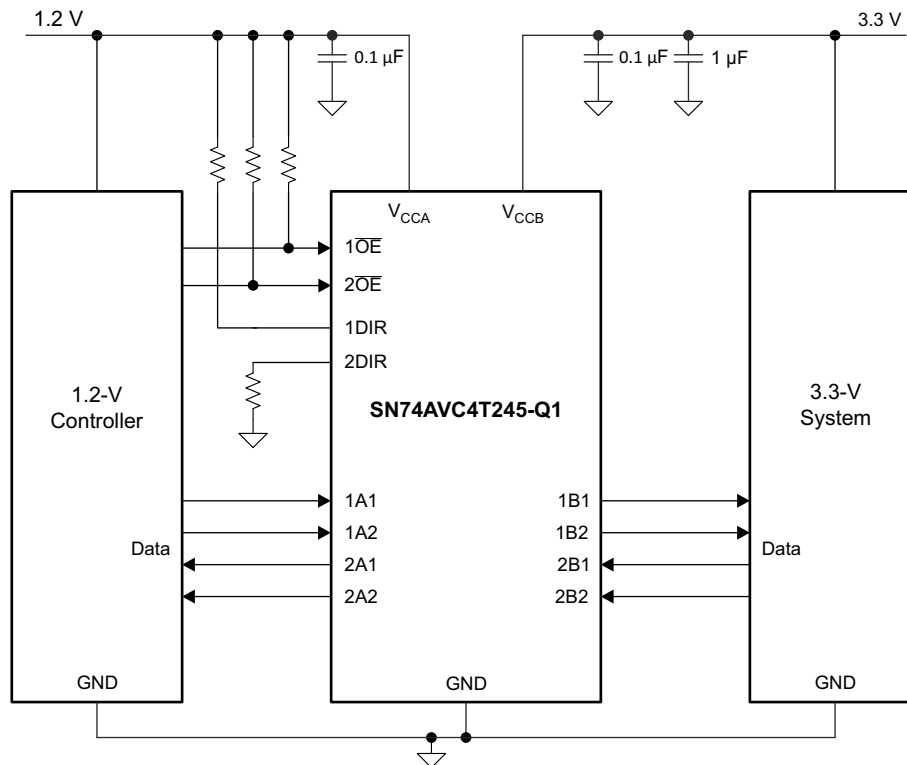


図 8-1. Typical Application Diagram

8.2.1 Design Requirements

表 8-1 lists the parameters for this design example.

表 8-1. Design Parameters

DESIGN PARAMETER	EXAMPLE VALUE
Input voltage range	1.2V
Output voltage range	3.3V

8.2.2 Detailed Design Procedure

To begin the design process, determine the following:

- Input voltage range
 - Use the supply voltage of the device that is driving the SN74AVC4T774-Q1 device to determine the input voltage range. For a valid logic high, the value must exceed the V_{IH} of the input port. For a valid logic low, the value must be less than the V_{IL} of the input port. For this example, the input voltage is 1.2V.
- Output voltage range
 - Use the supply voltage of the device that the SN74AVC4T774-Q1 device is driving to determine the output voltage range. For this example, the output voltage is 3.3V.

8.2.3 Application Curve

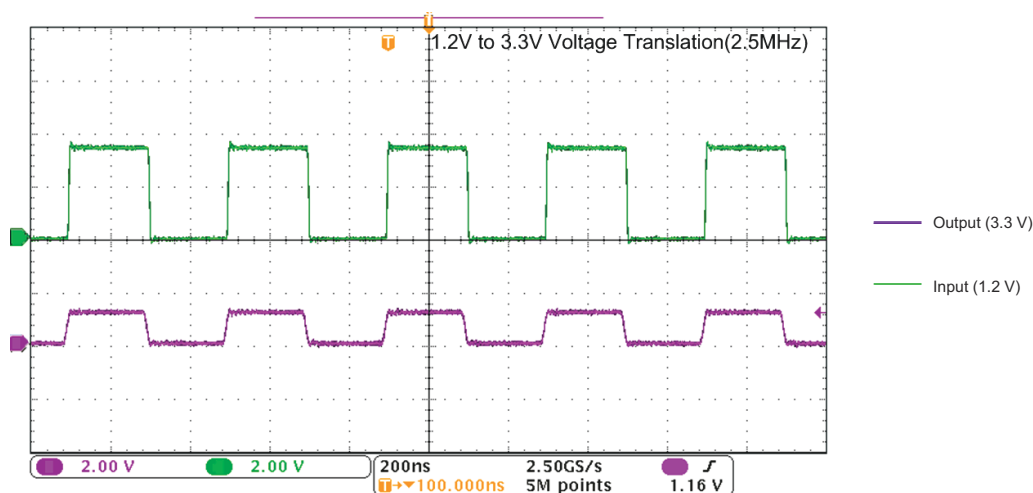


図 8-2. Translation Up (1.2V to 3.3V) at 2.5MHz

8.3 Power Supply Recommendations

The SN74AVC4T774-Q1 device uses two separate configurable power-supply rails: V_{CCA} and V_{CCB} . V_{CCA} accepts any supply voltage from 1.08V to 3.6V, and V_{CCB} accepts any supply voltage from 1.08V to 3.6V. The A port and B port are designed to track V_{CCA} and V_{CCB} respectively, allowing for low-voltage bidirectional translation between any of the 1.2V, 1.5V, 1.8V, 2.5V, and 3.3V voltage nodes.

The output-enable (\overline{OE}) input circuit is designed so that it is supplied by V_{CCA} ; when the \overline{OE} input is high, all outputs are placed in the high-impedance state. To place the outputs in the high-impedance state during power up or power down, tie the \overline{OE} input pin to V_{CCA} through a pullup resistor and do not enable it until V_{CCA} and V_{CCB} are fully ramped and stable. The minimum value of the pullup resistor to V_{CCA} is determined by the current-sinking capability of the driver.

8.4 Layout

8.4.1 Layout Guidelines

For device reliability, the recommendation is to follow common printed-circuit board layout guidelines such as:

- Use bypass capacitors on power supplies.
- Use short trace lengths to avoid excessive loading.
- Place pads on the signal paths for loading capacitors or pullup resistors to help adjust rise and fall times of signals, depending on the system requirements.

8.4.2 Layout Example

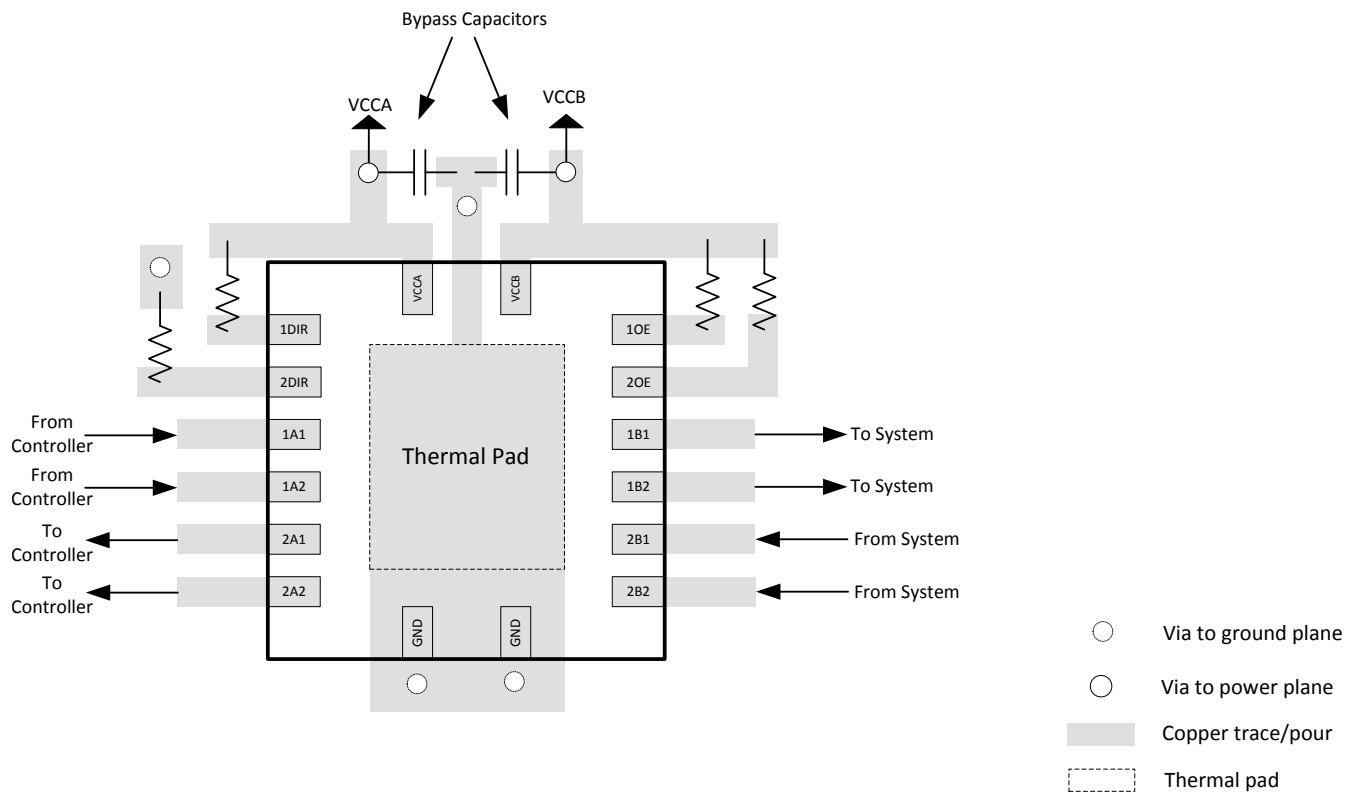


図 8-3. SN74AVC4T774-Q1 RGY Package Layout Diagram

9 Device and Documentation Support

9.1 Documentation Support

9.1.1 Related Documentation

For related documentation, see the following:

- Texas Instruments, [IC Package Thermal Metrics](#)
- Texas Instruments, [Implications of Slow or Floating CMOS Inputs](#)

9.2 ドキュメントの更新通知を受け取る方法

ドキュメントの更新についての通知を受け取るには、www.tij.co.jp のデバイス製品フォルダを開いてください。[通知] をクリックして登録すると、変更されたすべての製品情報に関するダイジェストを毎週受け取ることができます。変更の詳細については、改訂されたドキュメントに含まれている改訂履歴をご覧ください。

9.3 サポート・リソース

テキサス・インスツルメンツ E2E™ サポート・フォーラムは、エンジニアが検証済みの回答と設計に関するヒントをエキスパートから迅速かつ直接得ることができる場所です。既存の回答を検索したり、独自の質問をしたりすることで、設計に必要な支援を迅速に得ることができます。

リンクされているコンテンツは、各寄稿者により「現状のまま」提供されるものです。これらはテキサス・インスツルメンツの仕様を構成するものではなく、必ずしもテキサス・インスツルメンツの見解を反映したものではありません。テキサス・インスツルメンツの[使用条件](#)を参照してください。

9.4 Trademarks

テキサス・インスツルメンツ E2E™ is a trademark of Texas Instruments.
すべての商標は、それぞれの所有者に帰属します。

9.5 静電気放電に関する注意事項



この IC は、ESD によって破損する可能性があります。テキサス・インスツルメンツは、IC を取り扱う際には常に適切な注意を払うことを推奨します。正しい取り扱いおよび設置手順に従わない場合、デバイスを破損するおそれがあります。

ESD による破損は、わずかな性能低下からデバイスの完全な故障まで多岐にわたります。精密な IC の場合、パラメータがわずかに変化するだけで公表されている仕様から外れる可能性があるため、破損が発生しやすくなっています。

9.6 用語集

[テキサス・インスツルメンツ用語集](#) この用語集には、用語や略語の一覧および定義が記載されています。

10 Revision History

資料番号末尾の英字は改訂を表しています。その改訂履歴は英語版に準じています。

Changes from Revision * (March 2024) to Revision A (September 2024)

Page

- ステータスを「事前情報」から「量産データ」に変更..... 1

DATE	REVISION	NOTES
March 2024	*	Initial Release

11 Mechanical, Packaging, and Orderable Information

The following pages include mechanical, packaging, and orderable information. This information is the most-current data available for the designated device. This data is subject to change without notice and without revision of this document. For browser-based versions of this data sheet, see the left-hand navigation pane.

重要なお知らせと免責事項

テキサス・インスツルメンツは、技術データと信頼性データ (データシートを含みます)、設計リソース (リファレンス デザインを含みます)、アプリケーションや設計に関する各種アドバイス、Web ツール、安全性情報、その他のリソースを、欠陥が存在する可能性のある「現状のまま」提供しており、商品性および特定目的に対する適合性の黙示保証、第三者の知的財産権の非侵害保証を含むいかなる保証も、明示的または黙示的にかかわらず拒否します。

これらのリソースは、テキサス・インスツルメンツ製品を使用する設計の経験を積んだ開発者への提供を意図したものです。(1) お客様のアプリケーションに適した テキサス・インスツルメンツ製品の選定、(2) お客様のアプリケーションの設計、検証、試験、(3) お客様のアプリケーションに該当する各種規格や、その他のあらゆる安全性、セキュリティ、規制、または他の要件への確実な適合に関する責任を、お客様のみが単独で負うものとします。

上記の各種リソースは、予告なく変更される可能性があります。これらのリソースは、リソースで説明されている テキサス・インスツルメンツ製品を使用するアプリケーションの開発の目的でのみ、テキサス・インスツルメンツはその使用をお客様に許諾します。これらのリソースに関して、他の目的で複製することや掲載することは禁止されています。テキサス・インスツルメンツや第三者の知的財産権のライセンスが付与されている訳ではありません。お客様は、これらのリソースを自身で使用した結果発生するあらゆる申し立て、損害、費用、損失、責任について、テキサス・インスツルメンツおよびその代理人を完全に補償するものとし、テキサス・インスツルメンツは一切の責任を拒否します。

テキサス・インスツルメンツの製品は、[テキサス・インスツルメンツの販売条件](#)、または [ti.com](https://www.ti.com) やかかる テキサス・インスツルメンツ製品の関連資料などのいずれかを通じて提供する適用可能な条項の下で提供されています。テキサス・インスツルメンツがこれらのリソースを提供することは、適用されるテキサス・インスツルメンツの保証または他の保証の放棄の拡大や変更を意味するものではありません。

お客様がいかなる追加条項または代替条項を提案した場合でも、テキサス・インスツルメンツはそれらに異議を唱え、拒否します。

郵送先住所: Texas Instruments, Post Office Box 655303, Dallas, Texas 75265

Copyright © 2024, Texas Instruments Incorporated

PACKAGING INFORMATION

Orderable Device	Status (1)	Package Type	Package Drawing	Pins	Package Qty	Eco Plan (2)	Lead finish/ Ball material (6)	MSL Peak Temp (3)	Op Temp (°C)	Device Marking (4/5)	Samples
74AVC4T774QDYRQ1	ACTIVE	SOT-23-THIN	DYY	16	3000	RoHS & Green	NIPDAU	Level-1-260C-UNLIM	-40 to 125	WT774Q	Samples
74AVC4T774QPWRQ1	ACTIVE	TSSOP	PW	16	3000	RoHS & Green	NIPDAU	Level-1-260C-UNLIM	-40 to 125	WT774Q	Samples
74AVC4T774QWBQRQ1	ACTIVE	WQFN	BQB	16	3000	RoHS & Green	NIPDAU	Level-1-260C-UNLIM	-40 to 125	WT774Q	Samples

(1) The marketing status values are defined as follows:

ACTIVE: Product device recommended for new designs.

LIFEBUY: TI has announced that the device will be discontinued, and a lifetime-buy period is in effect.

NRND: Not recommended for new designs. Device is in production to support existing customers, but TI does not recommend using this part in a new design.

PREVIEW: Device has been announced but is not in production. Samples may or may not be available.

OBSOLETE: TI has discontinued the production of the device.

(2) **RoHS:** TI defines "RoHS" to mean semiconductor products that are compliant with the current EU RoHS requirements for all 10 RoHS substances, including the requirement that RoHS substance do not exceed 0.1% by weight in homogeneous materials. Where designed to be soldered at high temperatures, "RoHS" products are suitable for use in specified lead-free processes. TI may reference these types of products as "Pb-Free".

RoHS Exempt: TI defines "RoHS Exempt" to mean products that contain lead but are compliant with EU RoHS pursuant to a specific EU RoHS exemption.

Green: TI defines "Green" to mean the content of Chlorine (Cl) and Bromine (Br) based flame retardants meet JS709B low halogen requirements of <=1000ppm threshold. Antimony trioxide based flame retardants must also meet the <=1000ppm threshold requirement.

(3) MSL, Peak Temp. - The Moisture Sensitivity Level rating according to the JEDEC industry standard classifications, and peak solder temperature.

(4) There may be additional marking, which relates to the logo, the lot trace code information, or the environmental category on the device.

(5) Multiple Device Markings will be inside parentheses. Only one Device Marking contained in parentheses and separated by a "~" will appear on a device. If a line is indented then it is a continuation of the previous line and the two combined represent the entire Device Marking for that device.

(6) Lead finish/Ball material - Orderable Devices may have multiple material finish options. Finish options are separated by a vertical ruled line. Lead finish/Ball material values may wrap to two lines if the finish value exceeds the maximum column width.

Important Information and Disclaimer:The information provided on this page represents TI's knowledge and belief as of the date that it is provided. TI bases its knowledge and belief on information provided by third parties, and makes no representation or warranty as to the accuracy of such information. Efforts are underway to better integrate information from third parties. TI has taken and continues to take reasonable steps to provide representative and accurate information but may not have conducted destructive testing or chemical analysis on incoming materials and chemicals. TI and TI suppliers consider certain information to be proprietary, and thus CAS numbers and other limited information may not be available for release.

In no event shall TI's liability arising out of such information exceed the total purchase price of the TI part(s) at issue in this document sold by TI to Customer on an annual basis.

OTHER QUALIFIED VERSIONS OF SN74AVC4T774-Q1 :

- Catalog : [SN74AVC4T774](#)

NOTE: Qualified Version Definitions:

- Catalog - TI's standard catalog product

TAPE AND REEL INFORMATION

QUADRANT ASSIGNMENTS FOR PIN 1 ORIENTATION IN TAPE


*All dimensions are nominal

Device	Package Type	Package Drawing	Pins	SPQ	Reel Diameter (mm)	Reel Width W1 (mm)	A0 (mm)	B0 (mm)	K0 (mm)	P1 (mm)	W (mm)	Pin1 Quadrant
74AVC4T774QDYRQ1	SOT-23-THIN	DYY	16	3000	330.0	12.4	4.8	3.6	1.6	8.0	12.0	Q3
74AVC4T774QPWRQ1	TSSOP	PW	16	3000	330.0	12.4	6.9	5.6	1.6	8.0	12.0	Q1
74AVC4T774QWBQRQ1	WQFN	BQB	16	3000	180.0	12.4	2.8	3.8	1.2	4.0	12.0	Q1

TAPE AND REEL BOX DIMENSIONS


*All dimensions are nominal

Device	Package Type	Package Drawing	Pins	SPQ	Length (mm)	Width (mm)	Height (mm)
74AVC4T774QDYRQ1	SOT-23-THIN	DYY	16	3000	336.6	336.6	31.8
74AVC4T774QPWRQ1	TSSOP	PW	16	3000	356.0	356.0	35.0
74AVC4T774QWBQRQ1	WQFN	BQB	16	3000	210.0	185.0	35.0



4220204/A 02/2017

NOTES:

1. All linear dimensions are in millimeters. Any dimensions in parenthesis are for reference only. Dimensioning and tolerancing per ASME Y14.5M.
2. This drawing is subject to change without notice.
3. This dimension does not include mold flash, protrusions, or gate burrs. Mold flash, protrusions, or gate burrs shall not exceed 0.15 mm per side.
4. This dimension does not include interlead flash. Interlead flash shall not exceed 0.25 mm per side.
5. Reference JEDEC registration MO-153.

EXAMPLE BOARD LAYOUT

PW0016A

TSSOP - 1.2 mm max height

SMALL OUTLINE PACKAGE



LAND PATTERN EXAMPLE
EXPOSED METAL SHOWN
SCALE: 10X



SOLDER MASK DETAILS

4220204/A 02/2017

NOTES: (continued)

- 6. Publication IPC-7351 may have alternate designs.
- 7. Solder mask tolerances between and around signal pads can vary based on board fabrication site.

EXAMPLE STENCIL DESIGN

PW0016A

TSSOP - 1.2 mm max height

SMALL OUTLINE PACKAGE



SOLDER PASTE EXAMPLE
BASED ON 0.125 mm THICK STENCIL
SCALE: 10X

4220204/A 02/2017

NOTES: (continued)

8. Laser cutting apertures with trapezoidal walls and rounded corners may offer better paste release. IPC-7525 may have alternate design recommendations.
9. Board assembly site may have different recommendations for stencil design.

GENERIC PACKAGE VIEW

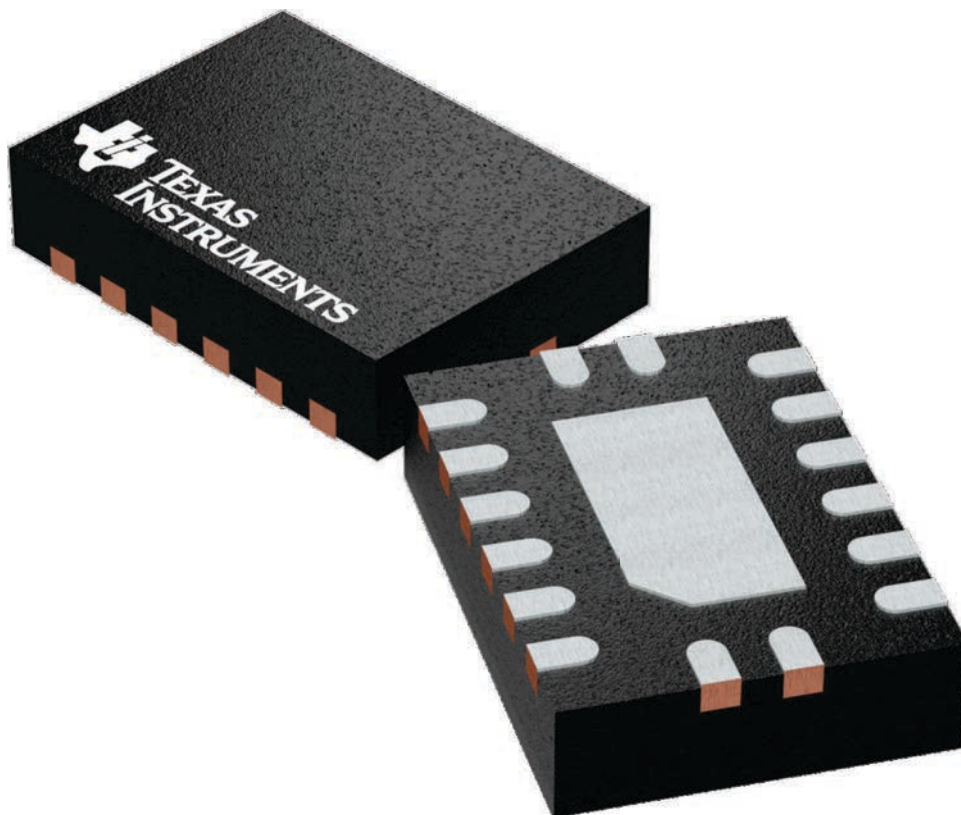
BQB 16

WQFN - 0.8 mm max height

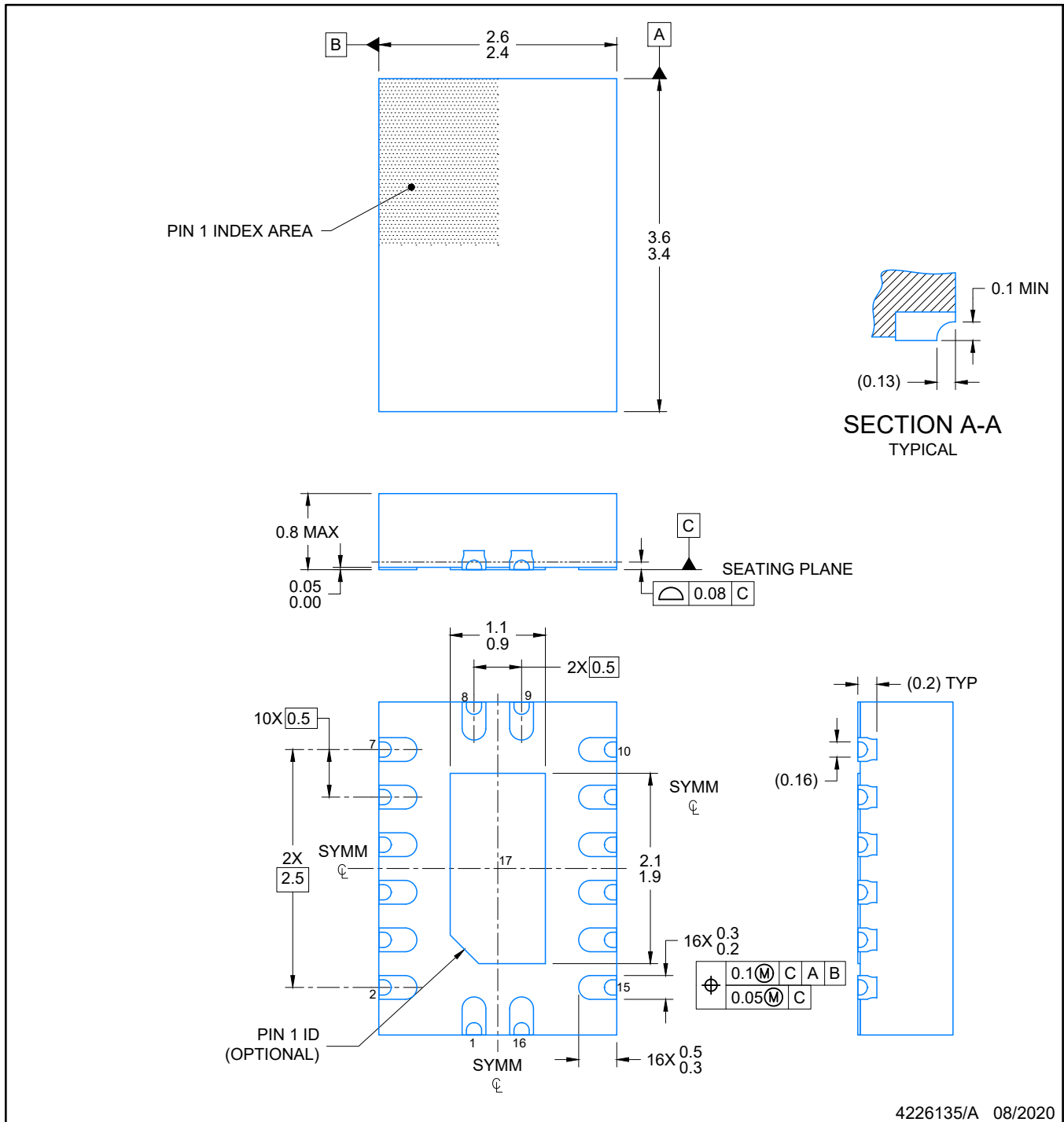
2.5 x 3.5, 0.5 mm pitch

PLASTIC QUAD FLATPACK - NO LEAD

This image is a representation of the package family, actual package may vary.
Refer to the product data sheet for package details.



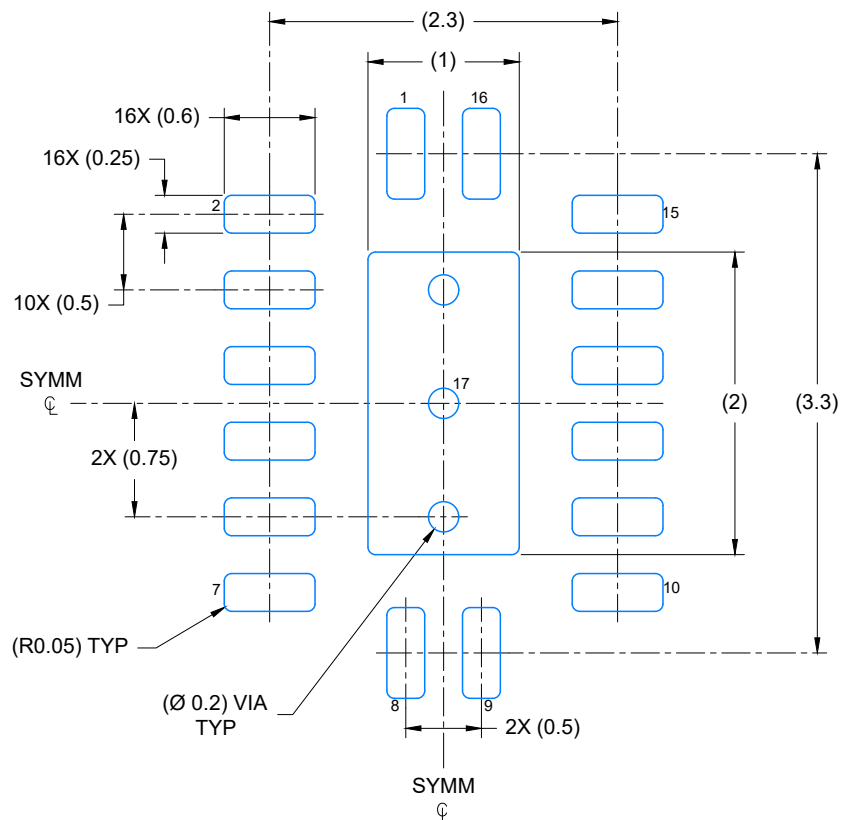
4226161/A



4226135/A 08/2020

NOTES:

1. All linear dimensions are in millimeters. Any dimensions in parenthesis are for reference only. Dimensioning and tolerancing per ASME Y14.5M.
2. This drawing is subject to change without notice.
3. The package thermal pad must be soldered to the printed circuit board for optimal thermal and mechanical performance.

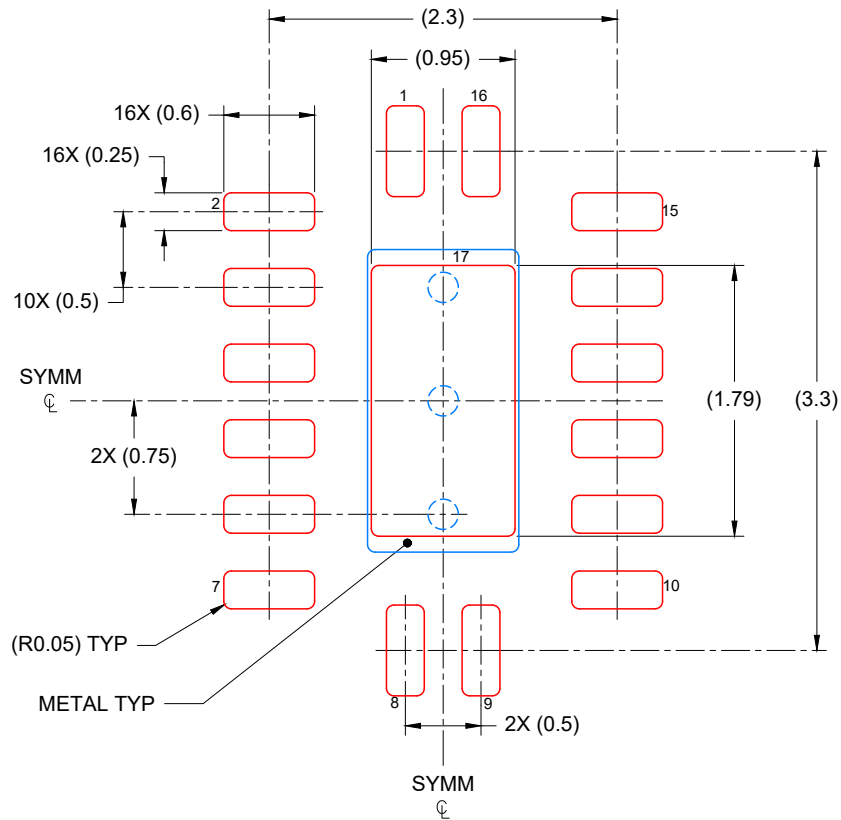


LAND PATTERN EXAMPLE
 EXPOSED METAL SHOWN
 SCALE: 20X

4226135/A 08/2020

NOTES: (continued)

4. This package is designed to be soldered to a thermal pad on the board. For more information, see Texas Instruments literature number SLUA271 (www.ti.com/lit/sluea271).
5. Vias are optional depending on application, refer to device data sheet. If any vias are implemented, refer to their locations shown on this view. It is recommended that vias under paste be filled, plugged or tented.



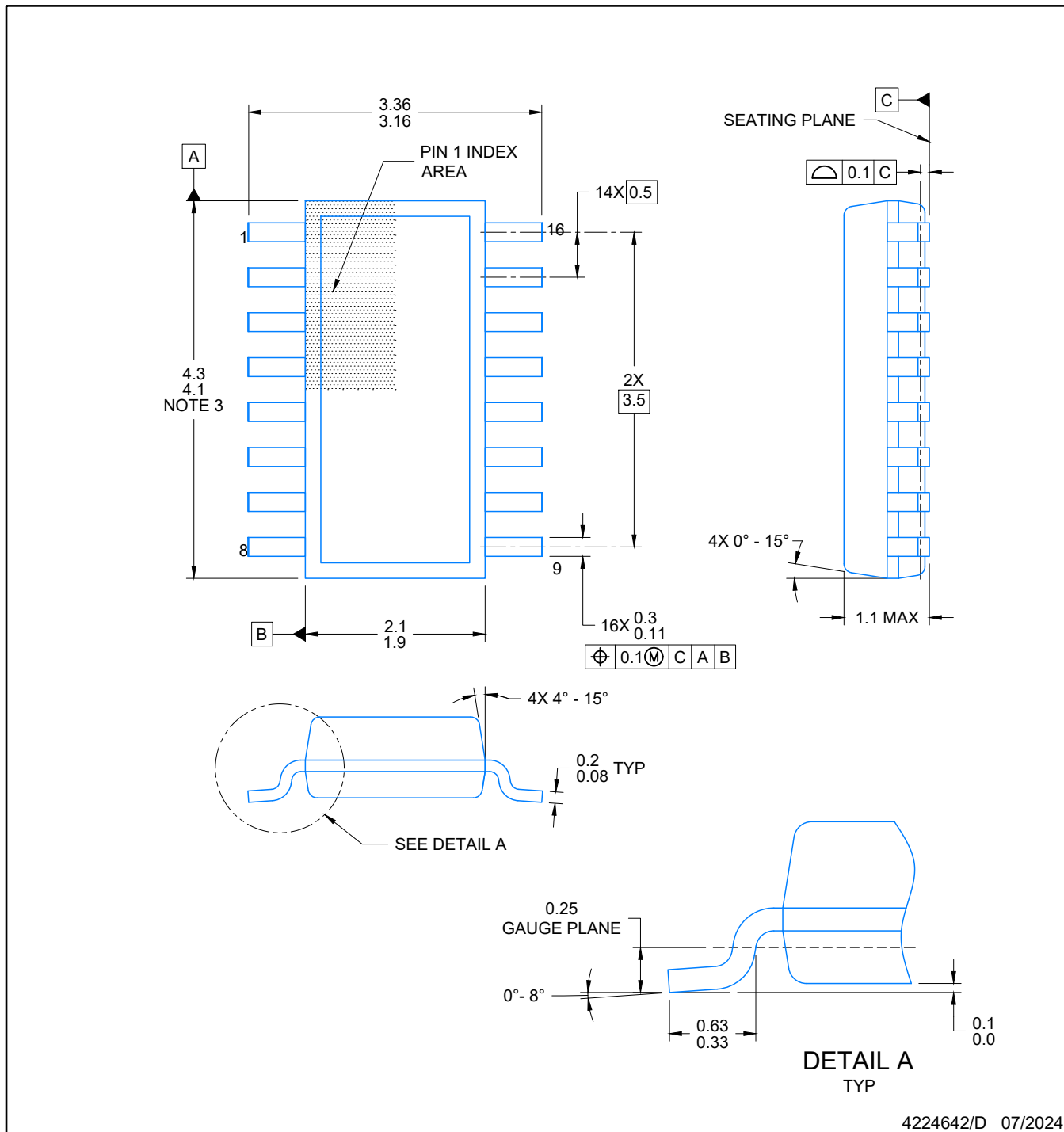
SOLDER PASTE EXAMPLE
 BASED ON 0.125 mm THICK STENCIL

EXPOSED PAD
 85% PRINTED COVERAGE BY AREA
 SCALE: 20X

4226135/A 08/2020

NOTES: (continued)

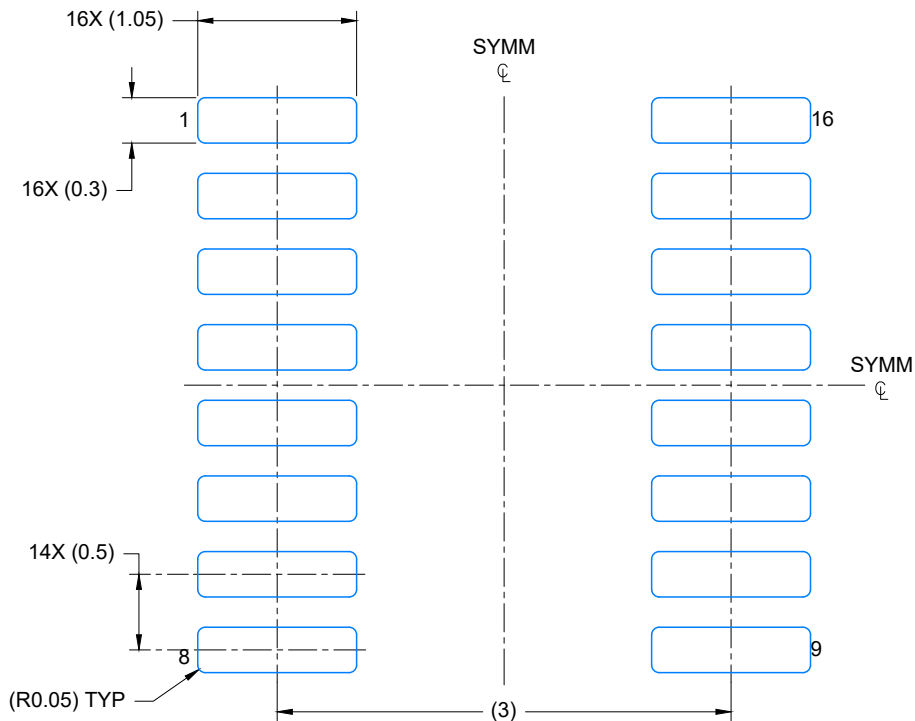
6. Laser cutting apertures with trapezoidal walls and rounded corners may offer better paste release. IPC-7525 may have alternate design recommendations.



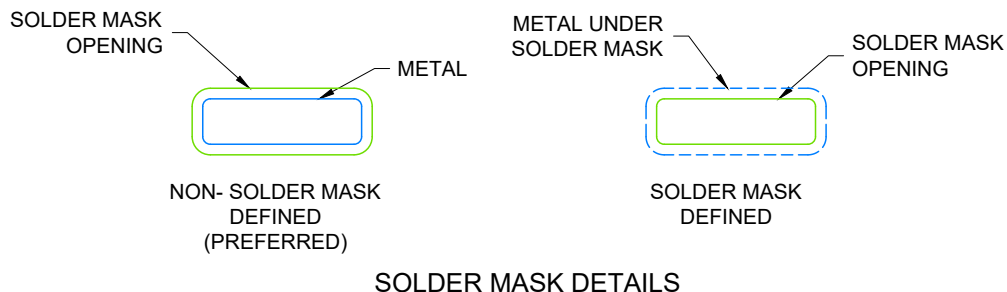
4224642/D 07/2024

NOTES:

1. All linear dimensions are in millimeters. Any dimensions in parenthesis are for reference only. Dimensioning and tolerancing per ASME Y14.5M.
2. This drawing is subject to change without notice.
3. This dimension does not include mold flash, protrusions, or gate burrs. Mold flash, protrusions, or gate burrs shall not exceed 0.15 per side.
4. This dimension does not include interlead flash. Interlead flash shall not exceed 0.50 per side.
5. Reference JEDEC Registration MO-345, Variation AA



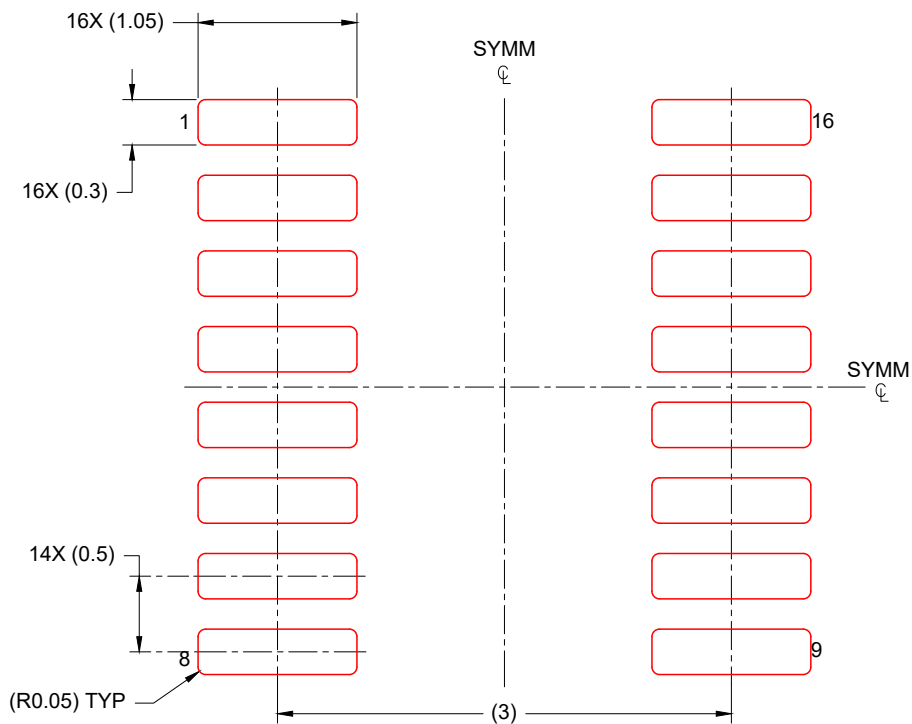
LAND PATTERN EXAMPLE
EXPOSED METAL SHOWN
SCALE: 20X



4224642/D 07/2024

NOTES: (continued)

- 6. Publication IPC-7351 may have alternate designs.
- 7. Solder mask tolerances between and around signal pads can vary based on board fabrication site.



SOLDER PASTE EXAMPLE
BASED ON 0.125 mm THICK STENCIL
SCALE: 20X

4224642/D 07/2024

NOTES: (continued)

- 8. Laser cutting apertures with trapezoidal walls and rounded corners may offer better paste release. IPC-7525 may have alternate design recommendations.
- 9. Board assembly site may have different recommendations for stencil design.

重要なお知らせと免責事項

TI は、技術データと信頼性データ(データシートを含みます)、設計リソース(リファレンス・デザインを含みます)、アプリケーションや設計に関する各種アドバイス、Web ツール、安全性情報、その他のリソースを、欠陥が存在する可能性のある「現状のまま」提供しており、商品性および特定目的に対する適合性の黙示保証、第三者の知的財産権の非侵害保証を含むいかなる保証も、明示的または黙示的にかかわらず拒否します。

これらのリソースは、TI 製品を使用する設計の経験を積んだ開発者への提供を意図したものです。(1) お客様のアプリケーションに適した TI 製品の選定、(2) お客様のアプリケーションの設計、検証、試験、(3) お客様のアプリケーションに該当する各種規格や、その他のあらゆる安全性、セキュリティ、規制、または他の要件への確実な適合に関する責任を、お客様のみが単独で負うものとします。

上記の各種リソースは、予告なく変更される可能性があります。これらのリソースは、リソースで説明されている TI 製品を使用するアプリケーションの開発の目的でのみ、TI はその使用をお客様に許諾します。これらのリソースに関して、他の目的で複製することや掲載することは禁止されています。TI や第三者の知的財産権のライセンスが付与されている訳ではありません。お客様は、これらのリソースを自身で使用した結果発生するあらゆる申し立て、損害、費用、損失、責任について、TI およびその代理人を完全に補償するものとし、TI は一切の責任を拒否します。

TI の製品は、[TI の販売条件](#)、または [ti.com](#) やかかる TI 製品の関連資料などのいずれかを通じて提供する適用可能な条項の下で提供されています。TI がこれらのリソースを提供することは、適用される TI の保証または他の保証の放棄の拡大や変更を意味するものではありません。

お客様がいかなる追加条項または代替条項を提案した場合でも、TI はそれらに異議を唱え、拒否します。

郵送先住所 : Texas Instruments, Post Office Box 655303, Dallas, Texas 75265
Copyright © 2024, Texas Instruments Incorporated