

SN74AXC4T774-Q1 独立した方向制御、構成可能な電圧変換、トライステート出力搭載の車載用 4 ビット、デュアル電源バス・トランシーバ

1 特長

- 車載アプリケーション向けに AEC-Q100 認定済み
- 完全に構成可能なデュアルレール設計により、各ポートは 0.65V~3.6V の範囲の電源電圧で動作可能
- 動作温度範囲: -40°C~+125°C
- 独立した方向制御ピンにより、両方向の変換を構成可能
- グリッチの発生しない電源シーケンシング
- 1.8V から 3.3V への変換時に最高 310Mbps をサポート
- V_{CC} 絶縁機能:
 - どちらかの V_{CC} 入力が 100mV を下回った場合、すべての I/O 出力がディセーブルされ高インピーダンス状態に移行
- I_{off} により部分的パワーダウン モードでの動作をサポート
- AVC ファミリのレベル シフタと互換
- JESD 78、Class II 準拠で 100mA 超のラッチアップ性能
- JEDEC JS-001 を超える ESD 保護
 - 人体モデルで 8000V
 - 荷電デバイス モデルで 1000V

2 アプリケーション

- インフォテインメント用ヘッド ユニット
- ADAS フュージョン
- ADAS フロントカメラ
- HEV/EV バッテリ管理
- テレマティクス制御ユニット

3 概要

SN74AXC4T774-Q1 は、個別に構成可能な 2 つの電源レールを使用した 4 ビット非反転バストランシーバです。本デバイスは、最小 0.65V の V_{CCA} と V_{CCB} の両方の電源で動作します。A ポートは V_{CCA} (0.65V~3.6V の任意の電源電圧を入力できます) に追従するように設計されています。同様に B ポートは V_{CCB} (0.65V~3.6V の任意の電源電圧を入力できます) に追従するように設計されています。また、SN74AXC4T774-Q1 は単一電源システムに対応しています。

SN74AXC4T774-Q1 は、データバス間の非同期通信用に設計されています。このデバイスは、方向制御入力 (DIRx) の論理レベルに応じて、A バスから B バス、または B バスから A バスにデータを転送します。出力イネーブル入力 (\overline{OE}) を使用すると、出力をディセーブルして、バスを実質的に絶縁できます。SN74AXC4T774-Q1 は、制御ピン (DIRx および \overline{OE}) が V_{CCA} を基準とするように設計されています。

電源オンまたは電源オフ時にレベルシフタ I/O を高インピーダンス状態にするには、プルアップ抵抗を介して \overline{OE} ピンを V_{CCA} に接続します。

このデバイスは、 I_{off} 電流を使用する部分的パワーダウンアプリケーション用に完全に動作が規定されています。 I_{off} 保護回路により、デバイスの電源オフ時に、特定の電圧にバイアスされた入力、出力、複合 I/O から過剰な電流が流れたり、逆に過剰な電流が供給されることはありません。

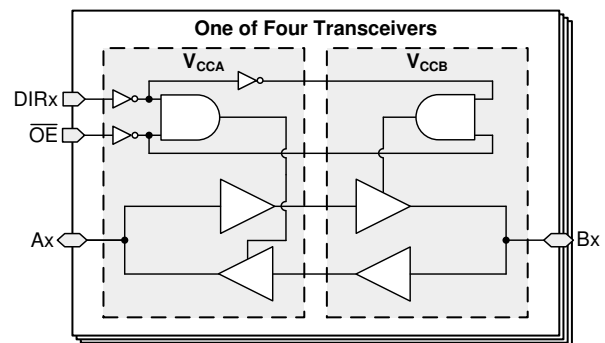
V_{CC} 絶縁機能は、 V_{CCA} と V_{CCB} のどちらかが 100mV を下回ると、両方の出力がディセーブルされ両方の I/O ポートが高インピーダンス状態になるように設計されています。

グリッチの発生しない電源シーケンシングにより、堅牢な電源シーケンシング性能が得られると同時に、どちらの電源レールも任意の順序で電源オン/オフできます。

パッケージ情報

部品番号	パッケージ (1)	パッケージ サイズ(2)
SN74AXC4T774-Q1	PW (TSSOP, 16)	5mm × 6.4mm
	BQB (WQFN, 16)	3.5mm × 2.5mm
	RSV (UQFN, 16)	2.6mm × 1.8mm

- (1) 詳細については、[セクション 11](#) を参照してください。
- (2) パッケージ サイズ (長さ×幅) は公称値であり、該当する場合はピンも含まれます。



機能ブロック図



目次

1 特長	1	6.1 負荷回路および電圧波形.....	19
2 アプリケーション	1	7 詳細説明	21
3 概要	1	7.1 概要.....	21
4 ピン構成および機能	3	7.2 機能ブロック図.....	21
5 仕様	4	7.3 機能説明.....	21
5.1 絶対最大定格.....	4	7.4 デバイスの機能モード.....	23
5.2 ESD 定格.....	4	8 アプリケーションと実装	24
5.3 推奨動作条件.....	5	8.1 アプリケーション情報.....	24
5.4 熱に関する情報.....	5	8.2 代表的なアプリケーション.....	24
5.5 電気的特性.....	7	8.3 電源に関する推奨事項.....	25
5.6 スイッチング特性、 $V_{CCA} = 0.7 \pm 0.05V$	8	8.4 レイアウト.....	26
5.7 スイッチング特性、 $V_{CCA} = 0.8 \pm 0.04V$	9	9 デバイスおよびドキュメントのサポート	27
5.8 スイッチング特性、 $V_{CCA} = 0.9 \pm 0.045V$	10	9.1 ドキュメントのサポート.....	27
5.9 スイッチング特性、 $V_{CCA} = 1.2 \pm 0.1V$	11	9.2 ドキュメントの更新通知を受け取る方法.....	27
5.10 スイッチング特性、 $V_{CCA} = 1.5 \pm 0.1V$	12	9.3 サポート・リソース.....	27
5.11 スイッチング特性、 $V_{CCA} = 1.8 \pm 0.15V$	13	9.4 商標.....	27
5.12 スイッチング特性、 $V_{CCA} = 2.5 \pm 0.2V$	14	9.5 静電気放電に関する注意事項.....	27
5.13 スイッチング特性、 $V_{CCA} = 3.3 \pm 0.3V$	15	9.6 用語集.....	27
5.14 動作特性: $T_A = 25^\circ C$	16	10 改訂履歴	27
5.15 代表的特性.....	18	11 メカニカル、パッケージ、および注文情報	28
6 パラメータ測定情報	19		

4 ピン構成および機能

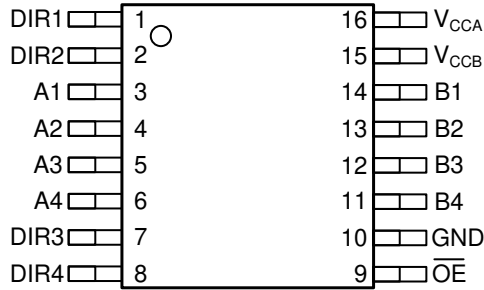


図 4-1. PW パッケージ 16 ピン TSSOP 上面図

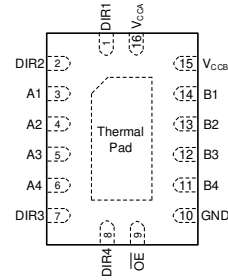


図 4-2. BQB パッケージ 16 ピン WQFN 透過上面図

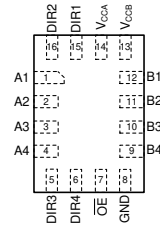


図 4-3. RSV パッケージ 16 ピン UQFN 透過上面図

ピンの機能

ピン 名称	番号			タイプ	説明
	PW	RSV	BQB		
A1	3	1	3	I/O	入力 / 出力 A1。V _{CCA} を基準とする。
A2	4	2	4	I/O	入力 / 出力 A2。V _{CCA} を基準とする。
A3	5	3	5	I/O	入力 / 出力 A3。V _{CCA} を基準とする。
A4	6	4	6	I/O	入力 / 出力 A4。V _{CCA} を基準とする。
B1	14	12	14	I/O	入力 / 出力 B1。V _{CCB} を基準とする。
B2	13	11	13	I/O	入力 / 出力 B2。V _{CCB} を基準とする。
B3	12	10	12	I/O	入力 / 出力 B3。V _{CCB} を基準とする。
B4	11	9	11	I/O	入力 / 出力 B4。V _{CCB} を基準とする。
DIR1	1	15	1	I	ポート 1 の方向制御入力。V _{CCA} を基準とする。
DIR2	2	16	2	I	ポート 2 の方向制御入力。V _{CCA} を基準とする。
DIR3	7	5	7	I	ポート 3 の方向制御入力。V _{CCA} を基準とする。
DIR4	8	6	8	I	ポート 4 の方向制御入力。V _{CCA} を基準とする。
OE	9	7	9	I	トライステート出力イネーブル。 \overline{OE} を High にすると、すべての出力がトライステートモードになります。V _{CCA} を基準とする。
GND	10	8	10	—	グラウンド
V _{CCA}	16	14	16	—	A ポートの電源電圧。0.65V ≤ V _{CCA} ≤ 3.6V
V _{CCB}	15	13	15	—	B ポートの電源電圧。0.65V ≤ V _{CCB} ≤ 3.6V

5 仕様

5.1 絶対最大定格

自由気流での動作温度範囲内 (特に記述のない限り)⁽¹⁾

			最小値	最大値	単位
V _{CCA}	電源電圧 A		-0.5	4.2	V
V _{CCB}	電源電圧 B		-0.5	4.2	V
V _I	入力電圧 ⁽²⁾	I/O ポート (A ポート)	-0.5	4.2	V
		I/O ポート (B ポート)	-0.5	4.2	
		制御入力	-0.5	4.2	
V _O	高インピーダンスまたは電源オフ状態で出力に印加される電圧 ⁽²⁾	A ポート	-0.5	4.2	V
		B ポート	-0.5	4.2	
V _O	High または Low 状態で出力に印加される電圧 ^{(2) (3)}	A ポート	-0.5	V _{CCA} + 0.2	V
		B ポート	-0.5	V _{CCB} + 0.2	
I _{IK}	入力クランプ電流	V _I < 0	-50		mA
I _{OK}	出力クランプ電流	V _O < 0	-50		mA
I _O	連続出力電流		-50	50	mA
	V _{CC} または GND を通過する連続電流		-100	100	mA
T _J	接合部温度			150	°C
T _{stg}	保管温度		-65	150	°C

- (1) 「絶対最大定格」を上回るストレスが加わった場合、デバイスに永続的な損傷が発生する可能性があります。これはストレスの定格のみに関するものであり、絶対最大定格において、または「推奨動作条件」に示された値を超える他のいかなる条件でも、本製品が正しく動作することを暗黙的に示すものではありません。絶対最大定格の状態が長時間続くと、デバイスの信頼性に影響を与える可能性があります。
- (2) 入力電流と出力電流の定格を順守しても、入力電圧と出力の負電圧の定格を超えることがあります。
- (3) 出力電流の定格を順守しても、出力の正電圧の定格を最大 4.2V 超過することがあります。

5.2 ESD 定格

			値	単位
V _(ESD)	静電放電	人体モデル (HBM)、AEC Q100-002 に準拠 ⁽¹⁾	±8000	V
		荷電デバイス モデル (CDM)、AEC Q100-011 準拠	±1000	

- (1) AEC Q100-002 は、HBM ストレス試験を ANSI/ESDA/JEDEC JS-001 仕様に従って実施しなければならないと規定しています。

5.3 推奨動作条件

自由気流での動作温度範囲内 (特に記述のない限り)^{(1) 2}

			最小値	最大値	単位
V _{CCA}	電源電圧 A		0.65	3.6	V
V _{CCB}	電源電圧 B		0.65	3.6	V
V _{IH}	High レベル入力電圧	データ入力	V _{CCI} = 0.65V~0.75V	V _{CCI} × 0.70	V
			V _{CCI} = 0.76V~1V	V _{CCI} × 0.70	
			V _{CCI} = 1.1V~1.95V	V _{CCI} × 0.65	
			V _{CCI} = 2.3V~2.7V	1.6	
			V _{CCI} = 3V~3.6V	2	
	制御入力 (DIRx, \overline{OE})、V _{CCA} を基準とする。	V _{CCA} = 0.65V~0.75V	V _{CCA} × 0.70		
		V _{CCA} = 0.76V~1V	V _{CCA} × 0.70		
		V _{CCA} = 1.1V~1.95V	V _{CCA} × 0.65		
		V _{CCA} = 2.3V~2.7V	1.6		
		V _{CCA} = 3V~3.6V	2		
V _{IL}	Low レベル入力電圧	データ入力	V _{CCI} = 0.65V~0.75V	V _{CCI} × 0.30	
			V _{CCI} = 0.76V~1V	V _{CCI} × 0.30	
			V _{CCI} = 1.1V~1.95V	V _{CCI} × 0.35	
			V _{CCI} = 2.3V~2.7V	0.7	
			V _{CCI} = 3V~3.6V	0.8	
	制御入力 (DIRx, \overline{OE})、V _{CCA} を基準とする。	V _{CCA} = 0.65V~0.75V	V _{CCA} × 0.30		
		V _{CCA} = 0.76V~1V	V _{CCA} × 0.30		
		V _{CCA} = 1.1V~1.95V	V _{CCA} × 0.35		
		V _{CCA} = 2.3V~2.7V	0.7		
		V _{CCA} = 3V~3.6V	0.8		
V _I	入力電圧 ⁽¹⁾		0	3.6	V
V _O	出力電圧	アクティブ状態	0	V _{CCO}	V
		トライステート	0	3.6	V
$\Delta t/\Delta v^2$	入力遷移の立ち上がり時間と立ち下がり時間			10	ns/V
T _A	自由気流での動作温度		-40	125	°C

(1) V_{CCI} は入力ポートに関連付けられた V_{CC} です。V_{CCO} は出力ポートに関連付けられた V_{CC} です。

(2) デバイスが適切に動作するように、デバイスの未使用の入力はすべて、V_{CC} または GND に固定する必要があります。テキサス・インスツルメンツのアプリケーションレポート『遅延またはフローティング CMOS 入力の影響』SCBA004 を参照してください。

5.4 熱に関する情報

熱評価基準 ⁽¹⁾		SN74AXC4T774-Q1			単位
		PW (TSSOP)	RSV (UQFN)	BQB (WQFN)	
		16 ピン	16 ピン	16 ピン	
R _{θJA}	接合部から周囲への熱抵抗	118.2	130.8	73.7	°C/W
R _{θJC(top)}	接合部からケース (上面) への熱抵抗	48.6	69.1	70.9	°C/W
R _{θJB}	接合部から基板への熱抵抗	64.5	59.9	43.5	°C/W
Y _{JT}	接合部から上面への特性パラメータ	7.3	3.9	4.9	°C/W
Y _{JB}	接合部から基板への特性パラメータ	63.9	58.3	43.5	°C/W

熱評価基準 ⁽¹⁾		SN74AXC4T774-Q1			単位
		PW (TSSOP)	RSV (UQFN)	BQB (WQFN)	
		16 ピン	16 ピン	16 ピン	
$R_{\theta JC(\text{bottom})}$	接合部からケース (底面) への熱抵抗	該当なし	該当なし	21.2	°C/W

(1) 従来および最新の熱評価基準の詳細については、『[半導体および IC パッケージの熱評価基準](#)』アプリケーション レポートを参照してください。

5.5 電気的特性

自由気流での動作温度範囲内 (特に記述のない限り) (1) (2) (4)

パラメータ	テスト条件	V _{CCA}	V _{CCB}	自由気流での動作温度 (T _A)						単位	
				-40°C~85°C			-40°C~125°C				
				最小値	標準値	最大値	最小値	標準値	最大値		
V _{OH}	HIGH レベル出力電圧	V _I = V _{IH}	I _{OH} = -100μA	0.7V ~ 3.6V	0.7V ~ 3.6V	V _{CCO} - 0.1			V _{CCO} - 0.1		V
			I _{OH} = -50μA	0.65V	0.65V	0.55			0.55		
			I _{OH} = -200μA	0.76V	0.76V	0.58			0.58		
			I _{OH} = -500μA	0.85V	0.85V	0.65			0.65		
			I _{OH} = -3mA	1.1V	1.1V	0.85			0.85		
			I _{OH} = -6mA	1.4V	1.4V	1.05			1.05		
			I _{OH} = -8mA	1.65V	1.65V	1.2			1.2		
			I _{OH} = -9mA	2.3V	2.3V	1.75			1.75		
V _{OL}	LOW レベル出力電圧	V _I = V _{IL}	I _{OL} = 100μA	0.7V ~ 3.6V	0.7V ~ 3.6V	0.1			0.1		V
			I _{OL} = 50μA	0.65V	0.65V	0.1			0.1		
			I _{OL} = 200μA	0.76V	0.76V	0.18			0.18		
			I _{OL} = 500μA	0.85V	0.85V	0.2			0.2		
			I _{OL} = 3mA	1.1V	1.1V	0.25			0.25		
			I _{OL} = 6mA	1.4V	1.4V	0.35			0.35		
			I _{OL} = 8mA	1.65V	1.65V	0.45			0.45		
			I _{OL} = 9mA	2.3V	2.3V	0.55			0.55		
I _I	入力リーク電流	制御入力 (DIRx, \overline{OE}): V _I = V _{CCA} または GND	0.65V~3.6V	0.65V~3.6V	-0.5	0.5	-1	1	μA		
		データ入力 (Ax, Bx), V _I = V _{CCi} または GND	0.65V~3.6V	0.65V~3.6V	-4	4	-8	8	μA		
I _{off}	部分的パワーダウン電流	A ポート: V _I または V _O = 0V ~ 3.6V	0V	0V ~ 3.6V	-4	4	-8	8	μA		
		B ポート: V _I または V _O = 0V ~ 3.6V	0V ~ 3.6V	0V	-4	4	-8	8			
I _{OZ}	トライステート出力電流 (3)	A または B ポート, V _I = V _{CCi} または GND, V _O = V _{CCO} または GND, \overline{OE} = V _{IH}	3.6V	3.6V	-4	4	-8	8	μA		
I _{CCA}	V _{CCA} の電源電流	V _I = V _{CCi} または GND	I _O = 0	0.65V~3.6V	0.65V~3.6V	15			27	μA	
				0V	3.6V	-2			-12		
				3.6V	0V	10			18		
I _{CCB}	V _{CCB} の電源電流	V _I = V _{CCi} または GND	I _O = 0	0.65V~3.6V	0.65V~3.6V	15			27	μA	
				0V	3.6V	10			18		
				3.6V	0V	-2			-12		
I _{CCA} + I _{CCB}	複合電源電流	V _I = V _{CCi} または GND	I _O = 0	0.65V~3.6V	0.65V~3.6V	21			40	μA	
C _i	制御入力容量	V _I = 3.3V または GND	3.3V	3.3V	4.5			4.5	pF		
C _{io}	データ I/O 容量	\overline{OE} = V _{CCA} , V _O = 1.65V DC + 1MHz -16dBm 正弦波	3.3V	3.3V	6.5			6.5	pF		

- (1) V_{CCi} は入力ポートに関連付けられた V_{CC} です。
- (2) V_{CCO} は出力ポートに関連付けられた V_{CC} です。
- (3) I/O ポートの場合、パラメータ I_{OZ} には入力リーク電流が含まれます。
- (4) すべての標準値データは 25°C で取得されています。

5.6 スイッチング特性、 $V_{CCA} = 0.7 \pm 0.05V$

テスト回路と負荷については、[図 5](#)と[表 1](#)を参照してください。測定波形については、[図 6](#)、[図 7](#)、[図 8](#)を参照してください。

パラメータ	送信元	送信先	テスト条件	B ポート電源電圧 (V_{CCB})																単位	
				0.7 ± 0.05V		0.8 ± 0.04V		0.9 ± 0.045V		1.2 ± 0.1V		1.5 ± 0.1V		1.8 ± 0.15V		2.5 ± 0.2V		3.3 ± 0.3V			
				最小値	最大値	最小値	最大値	最小値	最大値	最小値	最大値	最小値	最大値	最小値	最大値	最小値	最大値	最小値	最大値		
t_{pd}	伝搬遅延	A	B	-40°C~85°C	0.5	172	0.5	120	0.5	88	0.5	51	0.5	46	0.5	56	0.5	78	0.5	221	ns
				-40°C~125°C	0.5	172	0.5	120	0.5	88	0.5	51	0.5	46	0.5	56	0.5	78	0.5	221	
		B	A	-40°C~85°C	0.5	172	0.5	141	0.5	109	0.5	51	0.5	16	0.5	12	0.5	9	0.5	9	
				-40°C~125°C	0.5	172	0.5	141	0.5	109	0.5	51	0.5	16	0.5	12	0.5	9	0.5	9	
t_{dis}	ディセーブル時間	\overline{OE}	A	-40°C~85°C	0.5	205	0.5	205	0.5	205	0.5	205	0.5	205	0.5	205	0.5	205	0.5	205	ns
				-40°C~125°C	0.5	205	0.5	205	0.5	205	0.5	205	0.5	205	0.5	205	0.5	205	0.5	205	
		\overline{OE}	B	-40°C~85°C	0.5	189	0.5	161	0.5	145	0.5	102	0.5	99	0.5	102	0.5	113	0.5	176	
				-40°C~125°C	0.5	189	0.5	161	0.5	145	0.5	102	0.5	99	0.5	102	0.5	113	0.5	176	
t_{en}	イネーブル時間	\overline{OE}	A	-40°C~85°C	0.5	287	0.5	287	0.5	287	0.5	287	0.5	287	0.5	287	0.5	287	0.5	287	ns
				-40°C~125°C	0.5	287	0.5	287	0.5	287	0.5	287	0.5	287	0.5	287	0.5	287	0.5	287	
		\overline{OE}	B	-40°C~85°C	0.5	309	0.5	219	0.5	177	0.5	133	0.5	127	0.5	132	0.5	165	0.5	418	
				-40°C~125°C	0.5	309	0.5	219	0.5	177	0.5	133	0.5	127	0.5	132	0.5	165	0.5	418	

5.7 スイッチング特性、 $V_{CCA} = 0.8 \pm 0.04V$

テスト回路と負荷については、[図 5](#)と[表 1](#)を参照してください。測定波形については、[図 6](#)、[図 7](#)、[図 8](#)を参照してください。

パラメータ	送信元	送信先	テスト条件	B ポート電源電圧 (V_{CCB})																単位	
				0.7 ± 0.05V		0.8 ± 0.04V		0.9 ± 0.045V		1.2 ± 0.1V		1.5 ± 0.1V		1.8 ± 0.15V		2.5 ± 0.2V		3.3 ± 0.3V			
				最小値	最大値	最小値	最大値	最小値	最大値	最小値	最大値	最小値	最大値	最小値	最大値	最小値	最大値	最小値	最大値		
t_{pd}	伝搬遅延	A	B	-40°C~85°C	0.5	141	0.5	96	0.5	73	0.5	39	0.5	29	0.5	28	0.5	29	0.5	40	ns
				-40°C~125°C	0.5	141	0.5	96	0.5	73	0.5	39	0.5	29	0.5	28	0.5	29	0.5	40	
		B	A	-40°C~85°C	0.5	120	0.5	96	0.5	76	0.5	39	0.5	16	0.5	11	0.5	9	0.5	9	
				-40°C~125°C	0.5	120	0.5	96	0.5	76	0.5	39	0.5	16	0.5	12	0.5	9	0.5	9	
t_{dis}	ディセーブル時間	\overline{OE}	A	-40°C~85°C	0.5	114	0.5	114	0.5	114	0.5	114	0.5	114	0.5	114	0.5	114	0.5	114	ns
				-40°C~125°C	0.5	114	0.5	114	0.5	114	0.5	114	0.5	114	0.5	114	0.5	114	0.5	114	
		\overline{OE}	B	-40°C~85°C	0.5	156	0.5	131	0.5	116	0.5	71	0.5	67	0.5	68	0.5	70	0.5	84	
				-40°C~125°C	0.5	156	0.5	131	0.5	116	0.5	71	0.5	67	0.5	68	0.5	70	0.5	84	
t_{en}	イネーブル時間	\overline{OE}	A	-40°C~85°C	0.5	161	0.5	161	0.5	161	0.5	161	0.5	161	0.5	161	0.5	161	0.5	161	ns
				-40°C~125°C	0.5	161	0.5	161	0.5	161	0.5	161	0.5	161	0.5	161	0.5	161	0.5	161	
		\overline{OE}	B	-40°C~85°C	0.5	258	0.5	174	0.5	137	0.5	90	0.5	73	0.5	71	0.5	77	0.5	106	
				-40°C~125°C	0.5	258	0.5	174	0.5	137	0.5	90	0.5	73	0.5	71	0.5	77	0.5	106	

5.8 スイッチング特性、 $V_{CCA} = 0.9 \pm 0.045V$

テスト回路と負荷については、[図 5](#)と[表 1](#)を参照してください。測定波形については、[図 6](#)、[図 7](#)、[図 8](#)を参照してください。

パラメータ	送信元	送信先	テスト条件	B ポート電源電圧 (V_{CCB})																単位	
				0.7 ± 0.05V		0.8 ± 0.04V		0.9 ± 0.045V		1.2 ± 0.1V		1.5 ± 0.1V		1.8 ± 0.15V		2.5 ± 0.2V		3.3 ± 0.3V			
				最小値	最大値	最小値	最大値	最小値	最大値	最小値	最大値	最小値	最大値	最小値	最大値	最小値	最大値	最小値	最大値		
t_{pd}	伝搬遅延	A	B	-40°C~85°C	0.5	109	0.5	76	0.5	60	0.5	33	0.5	23	0.5	21	0.5	21	0.5	24	ns
				-40°C~125°C	0.5	109	0.5	76	0.5	60	0.5	33	0.5	23	0.5	21	0.5	21	0.5	24	
		B	A	-40°C~85°C	0.5	88	0.5	73	0.5	60	0.5	33	0.5	16	0.5	11	0.5	9	0.5	9	
				-40°C~125°C	0.5	88	0.5	73	0.5	60	0.5	33	0.5	16	0.5	12	0.5	9	0.5	9	
t_{dis}	ディセーブル時間	\overline{OE}	A	-40°C~85°C	0.5	83	0.5	83	0.5	83	0.5	83	0.5	83	0.5	83	0.5	83	0.5	83	ns
				-40°C~125°C	0.5	83	0.5	83	0.5	83	0.5	83	0.5	83	0.5	83	0.5	83	0.5	83	
		\overline{OE}	B	-40°C~85°C	0.5	138	0.5	112	0.5	97	0.5	51	0.5	46	0.5	46	0.5	46	0.5	46	
				-40°C~125°C	0.5	138	0.5	112	0.5	97	0.5	51	0.5	46	0.5	46	0.5	46	0.5	46	
t_{en}	イネーブル時間	\overline{OE}	A	-40°C~85°C	0.5	94	0.5	94	0.5	94	0.5	94	0.5	94	0.5	94	0.5	94	0.5	94	ns
				-40°C~125°C	0.5	94	0.5	94	0.5	94	0.5	94	0.5	94	0.5	94	0.5	94	0.5	94	
		\overline{OE}	B	-40°C~85°C	0.5	203	0.5	140	0.5	110	0.5	70	0.5	52	0.5	45	0.5	43	0.5	51	
				-40°C~125°C	0.5	203	0.5	140	0.5	110	0.5	74	0.5	54	0.5	47	0.5	43	0.5	51	

5.9 スイッチング特性、 $V_{CCA} = 1.2 \pm 0.1V$

テスト回路と負荷については、[図 5](#)と[表 1](#)を参照してください。測定波形については、[図 6](#)、[図 7](#)、[図 8](#)を参照してください。

パラメータ	送信元	送信先	テスト条件	B ポート電源電圧 (V_{CCB})																単位	
				0.7 ± 0.05V		0.8 ± 0.04V		0.9 ± 0.045V		1.2 ± 0.1V		1.5 ± 0.1V		1.8 ± 0.15V		2.5 ± 0.2V		3.3 ± 0.3V			
				最小値	最大値	最小値	最大値	最小値	最大値	最小値	最大値	最小値	最大値	最小値	最大値	最小値	最大値	最小値	最大値		
t_{pd}	伝搬遅延	A	B	-40°C~85°C	0.5	50	0.5	39	0.5	33	0.5	20	0.5	14	0.5	12	0.5	10	0.5	12	ns
				-40°C~125°C	0.5	50	0.5	39	0.5	33	0.5	20	0.5	14	0.5	12	0.5	10	0.5	12	
		B	A	-40°C~85°C	0.5	51	0.5	39	0.5	33	0.5	20	0.5	15	0.5	11	0.5	8	0.5	7	
				-40°C~125°C	0.5	51	0.5	39	0.5	33	0.5	20	0.5	15	0.5	12	0.5	8	0.5	7	
t_{dis}	ディセーブル時間	\overline{OE}	A	-40°C~85°C	0.5	28	0.5	28	0.5	28	0.5	28	0.5	28	0.5	28	0.5	28	0.5	28	ns
				-40°C~125°C	0.5	29	0.5	29	0.5	29	0.5	29	0.5	29	0.5	29	0.5	29	0.5	29	
		\overline{OE}	B	-40°C~85°C	0.5	123	0.5	95	0.5	78	0.5	33	0.5	26	0.5	25	0.5	23	0.5	26	
				-40°C~125°C	0.5	124	0.5	95	0.5	79	0.5	34	0.5	27	0.5	26	0.5	24	0.5	26	
t_{en}	イネーブル時間	\overline{OE}	A	-40°C~85°C	0.5	39	0.5	39	0.5	39	0.5	39	0.5	39	0.5	39	0.5	39	0.5	39	ns
				-40°C~125°C	0.5	40	0.5	40	0.5	40	0.5	40	0.5	40	0.5	40	0.5	40	0.5	40	
		\overline{OE}	B	-40°C~85°C	0.5	124	0.5	87	0.5	70	0.5	51	0.5	38	0.5	33	0.5	26	0.5	25	
				-40°C~125°C	0.5	124	0.5	87	0.5	70	0.5	55	0.5	42	0.5	36	0.5	28	0.5	26	

5.10 スイッチング特性、 $V_{CCA} = 1.5 \pm 0.1V$

テスト回路と負荷については、[図 5](#)と[表 1](#)を参照してください。測定波形については、[図 6](#)、[図 7](#)、[図 8](#)を参照してください。

パラメータ	送信元	送信先	テスト条件	B ポート電源電圧 (V_{CCB})																単位	
				0.7 ± 0.05V		0.8 ± 0.04V		0.9 ± 0.045V		1.2 ± 0.1V		1.5 ± 0.1V		1.8 ± 0.15V		2.5 ± 0.2V		3.3 ± 0.3V			
				最小値	最大値	最小値	最大値	最小値	最大値	最小値	最大値	最小値	最大値	最小値	最大値	最小値	最大値	最小値	最大値		
t_{pd}	伝搬遅延	A	B	-40°C~85°C	0.5	16	0.5	16	0.5	16	0.5	15	0.5	11	0.5	10	0.5	8	0.5	10	ns
				-40°C~125°C	0.5	16	0.5	16	0.5	16	0.5	15	0.5	11	0.5	10	0.5	8	0.5	10	
		B	A	-40°C~85°C	0.5	47	0.5	29	0.5	23	0.5	14	0.5	11	0.5	9	0.5	7	0.5	6	
				-40°C~125°C	0.5	47	0.5	29	0.5	23	0.5	14	0.5	11	0.5	9	0.5	7	0.5	6	
t_{dis}	ディセーブル時間	\overline{OE}	A	-40°C~85°C	0.5	19	0.5	19	0.5	19	0.5	19	0.5	19	0.5	19	0.5	19	0.5	19	ns
				-40°C~125°C	0.5	20	0.5	20	0.5	20	0.5	20	0.5	20	0.5	20	0.5	20	0.5	20	
		\overline{OE}	B	-40°C~85°C	0.5	120	0.5	91	0.5	74	0.5	29	0.5	22	0.5	20	0.5	20	0.5	20	
				-40°C~125°C	0.5	120	0.5	92	0.5	75	0.5	30	0.5	23	0.5	22	0.5	19	0.5	20	
t_{en}	イネーブル時間	\overline{OE}	A	-40°C~85°C	0.5	24	0.5	24	0.5	24	0.5	24	0.5	24	0.5	24	0.5	24	0.5	24	ns
				-40°C~125°C	0.5	25	0.5	25	0.5	25	0.5	25	0.5	25	0.5	25	0.5	25	0.5	25	
		\overline{OE}	B	-40°C~85°C	0.5	28	0.5	29	0.5	33	0.5	41	0.5	31	0.5	27	0.5	22	0.5	19	
				-40°C~125°C	0.5	29	0.5	30	0.5	33	0.5	42	0.5	33	0.5	29	0.5	24	0.5	21	

5.11 スイッチング特性、 $V_{CCA} = 1.8 \pm 0.15V$

テスト回路と負荷については、[図 5](#)と[表 1](#)を参照してください。測定波形については、[図 6](#)、[図 7](#)、[図 8](#)を参照してください。

パラメータ	送信元	送信先	テスト条件	B ポート電源電圧 (V_{CCB})																単位	
				0.7 ± 0.05V		0.8 ± 0.04V		0.9 ± 0.045V		1.2 ± 0.1V		1.5 ± 0.1V		1.8 ± 0.15V		2.5 ± 0.2V		3.3 ± 0.3V			
				最小値	最大値	最小値	最大値	最小値	最大値	最小値	最大値	最小値	最大値	最小値	最大値	最小値	最大値	最小値	最大値		
t_{pd}	伝搬遅延	A	B	-40°C~85°C	0.5	12	0.5	11	0.5	11	0.5	11	0.5	9	0.5	8	0.5	7	0.5	7	ns
				-40°C~125°C	0.5	12	0.5	12	0.5	12	0.5	12	0.5	9	0.5	9	0.5	7	0.5	7	
		B	A	-40°C~85°C	0.5	56	0.5	28	0.5	21	0.5	12	0.5	10	0.5	8	0.5	6	0.5	5	
				-40°C~125°C	0.5	56	0.5	28	0.5	21	0.5	12	0.5	10	0.5	9	0.5	7	0.5	6	
t_{dis}	ディセーブル時間	\overline{OE}	A	-40°C~85°C	0.5	17	0.5	17	0.5	17	0.5	17	0.5	17	0.5	17	0.5	17	0.5	17	ns
				-40°C~125°C	0.5	18	0.5	18	0.5	18	0.5	18	0.5	18	0.5	18	0.5	18	0.5	18	
		\overline{OE}	B	-40°C~85°C	0.5	117	0.5	90	0.5	73	0.5	28	0.5	21	0.5	19	0.5	16	0.5	18	
				-40°C~125°C	0.5	119	0.5	90	0.5	74	0.5	29	0.5	22	0.5	20	0.5	17	0.5	18	
t_{en}	イネーブル時間	\overline{OE}	A	-40°C~85°C	0.5	19	0.5	19	0.5	19	0.5	19	0.5	19	0.5	19	0.5	19	0.5	19	ns
				-40°C~125°C	0.5	20	0.5	20	0.5	20	0.5	20	0.5	20	0.5	20	0.5	20	0.5	20	
		\overline{OE}	B	-40°C~85°C	0.5	21	0.5	20	0.5	20	0.5	32	0.5	27	0.5	24	0.5	20	0.5	18	
				-40°C~125°C	0.5	22	0.5	22	0.5	22	0.5	34	0.5	29	0.5	26	0.5	22	0.5	19	

5.12 スイッチング特性、 $V_{CCA} = 2.5 \pm 0.2V$

テスト回路と負荷については、[図 5](#)と[表 1](#)を参照してください。測定波形については、[図 6](#)、[図 7](#)、[図 8](#)を参照してください。

パラメータ	送信元	送信先	テスト条件	B ポート電源電圧 (V_{CCB})																単位		
				0.7 ± 0.05V		0.8 ± 0.04V		0.9 ± 0.045V		1.2 ± 0.1V		1.5 ± 0.1V		1.8 ± 0.15V		2.5 ± 0.2V		3.3 ± 0.3V				
				最小値	最大値	最小値	最大値	最小値	最大値	最小値	最大値	最小値	最大値	最小値	最大値	最小値	最大値	最小値	最大値			
t_{pd}	伝搬遅延	A	B	-40°C~85°C	0.5	10	0.5	10	0.5	9	0.5	8	0.5	7	0.5	6	0.5	6	0.5	6	ns	
				-40°C~125°C	0.5	10	0.5	10	0.5	9	0.5	8	0.5	7	0.5	7	0.5	6	0.5	6		
		B	A	-40°C~85°C	0.5	78	0.5	30	0.5	21	0.5	10	0.5	8	0.5	7	0.5	6	0.5	5		ns
				-40°C~125°C	0.5	78	0.5	30	0.5	21	0.5	10	0.5	8	0.5	7	0.5	6	0.5	5		
t_{dis}	ディセーブル時間	\overline{OE}	A	-40°C~85°C	0.5	13	0.5	13	0.5	13	0.5	13	0.5	13	0.5	13	0.5	13	0.5	13	ns	
				-40°C~125°C	0.5	14	0.5	14	0.5	14	0.5	14	0.5	14	0.5	14	0.5	14	0.5	14		
		\overline{OE}	B	-40°C~85°C	0.5	115	0.5	89	0.5	72	0.5	26	0.5	19	0.5	18	0.5	14	0.5	17	ns	
				-40°C~125°C	0.5	117	0.5	89	0.5	72	0.5	28	0.5	21	0.5	19	0.5	15	0.5	17		
t_{en}	イネーブル時間	\overline{OE}	A	-40°C~85°C	0.5	14	0.5	14	0.5	14	0.5	14	0.5	14	0.5	14	0.5	14	0.5	14	ns	
				-40°C~125°C	0.5	16	0.5	16	0.5	16	0.5	16	0.5	16	0.5	16	0.5	16	0.5	16		
		\overline{OE}	B	-40°C~85°C	0.5	15	0.5	14	0.5	13	0.5	14	0.5	15	0.5	16	0.5	15	0.5	15	ns	
				-40°C~125°C	0.5	16	0.5	15	0.5	15	0.5	16	0.5	17	0.5	18	0.5	17	0.5	16		

5.13 スイッチング特性、 $V_{CCA} = 3.3 \pm 0.3V$

テスト回路と負荷については、[図 5](#)と[表 1](#)を参照してください。測定波形については、[図 6](#)、[図 7](#)、[図 8](#)を参照してください。

パラメータ	送信元	送信先	テスト条件	B ポート電源電圧 (V_{CCB})																単位		
				0.7 ± 0.05V		0.8 ± 0.04V		0.9 ± 0.045V		1.2 ± 0.1V		1.5 ± 0.1V		1.8 ± 0.15V		2.5 ± 0.2V		3.3 ± 0.3V				
				最小値	最大値	最小値	最大値	最小値	最大値	最小値	最大値	最小値	最大値	最小値	最大値	最小値	最大値	最小値	最大値			
t_{pd}	伝搬遅延	A	B	-40°C~85°C	0.5	10	0.5	9	0.5	9	0.5	8	0.5	6	0.5	6	0.5	5	0.5	5	ns	
				-40°C~125°C	0.5	10	0.5	9	0.5	9	0.5	8	0.5	6	0.5	6	0.5	5	0.5	5		
		B	A	-40°C~85°C	0.5	221	0.5	40	0.5	24	0.5	12	0.5	10	0.5	7	0.5	6	0.5	5		ns
				-40°C~125°C	0.5	221	0.5	40	0.5	24	0.5	12	0.5	10	0.5	7	0.5	6	0.5	5		
t_{dis}	ディセーブル時間	\overline{OE}	A	-40°C~85°C	0.5	16	0.5	16	0.5	16	0.5	16	0.5	16	0.5	16	0.5	16	0.5	16	ns	
				-40°C~125°C	0.5	16	0.5	16	0.5	16	0.5	16	0.5	16	0.5	16	0.5	16	0.5	16		
		\overline{OE}	B	-40°C~85°C	0.5	115	0.5	89	0.5	72	0.5	26	0.5	19	0.5	17	0.5	14	0.5	16		ns
				-40°C~125°C	0.5	117	0.5	89	0.5	72	0.5	27	0.5	20	0.5	18	0.5	14	0.5	16		
t_{en}	イネーブル時間	\overline{OE}	A	-40°C~85°C	0.5	12	0.5	12	0.5	12	0.5	12	0.5	12	0.5	12	0.5	12	0.5	12	ns	
				-40°C~125°C	0.5	13	0.5	13	0.5	13	0.5	13	0.5	13	0.5	13	0.5	13	0.5	13		
		\overline{OE}	B	-40°C~85°C	0.5	13	0.5	12	0.5	11	0.5	11	0.5	11	0.5	12	0.5	12	0.5	12		ns
				-40°C~125°C	0.5	14	0.5	12	0.5	12	0.5	12	0.5	12	0.5	13	0.5	13	0.5	13		

5.14 動作特性 : $T_A = 25^\circ\text{C}$

パラメータ		テスト条件	V_{CCA}	V_{CCB}	最小値	標準値	最大値	単位
C_{pdA}	トランシーバ 1 つあたりの電力消費容量 (A から B: 出力は有効化)	$C_L = 0, R_L = \text{オープン}$ $f = 1\text{MHz}$ $t_{rise} = t_{fall} = 1\text{ns}$	0.7V	0.7V		2.4		pF
			0.8V	0.8V		2.3		
			0.9V	0.9V		2.2		
			1.2V	1.2V		2.2		
			1.5V	1.5V		2.2		
			1.8V	1.8V		2.2		
			2.5V	2.5V		2.4		
			3.3V	3.3V		3.0		
	トランシーバ 1 つあたりの電力消費容量 (A から B: 出力は無効化)	$C_L = 0, R_L = \text{オープン}$ $f = 1\text{MHz}$ $t_{rise} = t_{fall} = 1\text{ns}$	0.7V	0.7V		1.5		pF
			0.8V	0.8V		1.5		
			0.9V	0.9V		1.5		
			1.2V	1.2V		1.5		
			1.5V	1.5V		1.5		
			1.8V	1.8V		1.5		
			2.5V	2.5V		1.6		
			3.3V	3.3V		2.0		
	トランシーバ 1 つあたりの電力消費容量 (B から A: 出力は有効化)	$C_L = 0, R_L = \text{オープン}$ $f = 1\text{MHz}$ $t_{rise} = t_{fall} = 1\text{ns}$	0.7V	0.7V		13.4		pF
			0.8V	0.8V		15.0		
			0.9V	0.9V		14.0		
			1.2V	1.2V		20.7		
			1.5V	1.5V		29.6		
			1.8V	1.8V		40.2		
			2.5V	2.5V		65.8		
			3.3V	3.3V		91.7		
	トランシーバ 1 つあたりの電力消費容量 (B から A: 出力は無効化)	$C_L = 0, R_L = \text{オープン}$ $f = 1\text{MHz}$ $t_{rise} = t_{fall} = 1\text{ns}$	0.7V	0.7V		1.3		pF
			0.8V	0.8V		1.1		
			0.9V	0.9V		1.1		
			1.2V	1.2V		1.0		
			1.5V	1.5V		1.0		
			1.8V	1.8V		1.0		
			2.5V	2.5V		1.0		
			3.3V	3.3V		1.0		

5.14 動作特性 : T_A = 25°C (続き)

パラメータ		テスト条件	V _{CCA}	V _{CCB}	最小値	標準値	最大値	単位
C _{pdB}	トランシーバ 1 つあたりの電力消費容量 (A から B: 出力は有効化)	C _L = 0, R _L = オープン f = 1MHz t _{rise} = t _{fall} = 1ns	0.7V	0.7V		13.4		pF
			0.8V	0.8V		13.8		
			0.9V	0.9V		14.9		
			1.2V	1.2V		20.6		
			1.5V	1.5V		29.6		
			1.8V	1.8V		40.3		
			2.5V	2.5V		66.2		
			3.3V	3.3V		92.5		
	トランシーバ 1 つあたりの電力消費容量 (A から B: 出力は無効化)	C _L = 0, R _L = オープン f = 1MHz t _{rise} = t _{fall} = 1ns	0.7V	0.7V		1.3		pF
			0.8V	0.8V		1.2		
			0.9V	0.9V		1.1		
			1.2V	1.2V		1.1		
			1.5V	1.5V		1.1		
			1.8V	1.8V		1.1		
			2.5V	2.5V		1.1		
			3.3V	3.3V		1.1		
	トランシーバ 1 つあたりの電力消費容量 (B から A: 出力は有効化)	C _L = 0, R _L = オープン f = 1MHz t _{rise} = t _{fall} = 1ns	0.7V	0.7V		2.5		pF
			0.8V	0.8V		2.4		
			0.9V	0.9V		2.3		
			1.2V	1.2V		2.2		
			1.5V	1.5V		2.3		
			1.8V	1.8V		2.3		
			2.5V	2.5V		2.5		
			3.3V	3.3V		3.0		
	トランシーバ 1 つあたりの電力消費容量 (B から A: 出力は無効化)	C _L = 0, R _L = オープン f = 1MHz t _{rise} = t _{fall} = 1ns	0.7V	0.7V		1.6		pF
			0.8V	0.8V		1.5		
			0.9V	0.9V		1.5		
			1.2V	1.2V		1.5		
1.5V			1.5V		1.5			
1.8V			1.8V		1.5			
2.5V			2.5V		1.6			
3.3V			3.3V		2.0			

5.15 代表的特性

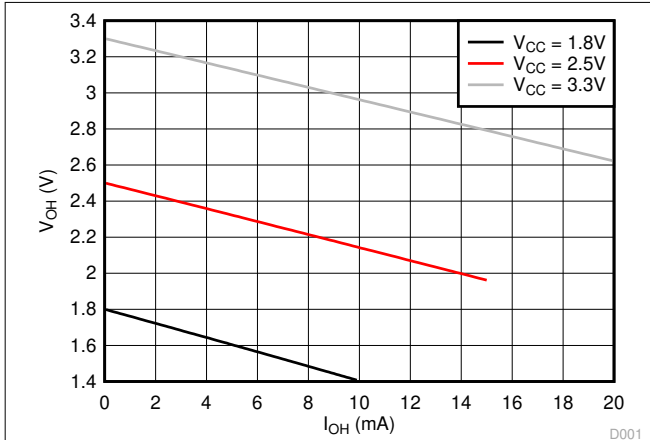


図 5-1. 標準 ($T_A=25^\circ C$) 出力高電圧 (V_{OH}) とソース電流 (I_{OH}) との関係

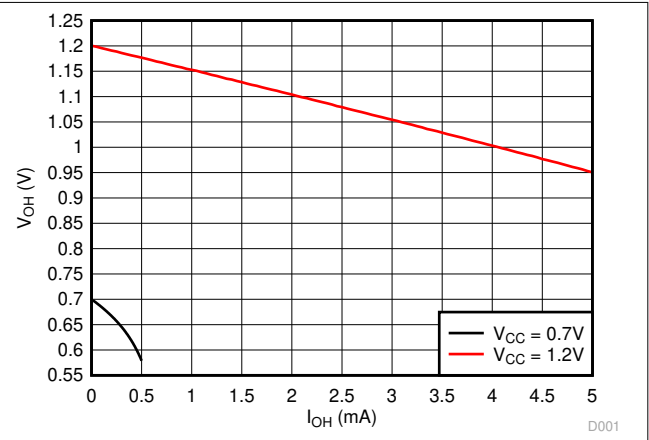


図 5-2. 標準 ($T_A=25^\circ C$) 出力高電圧 (V_{OH}) とソース電流 (I_{OH}) との関係

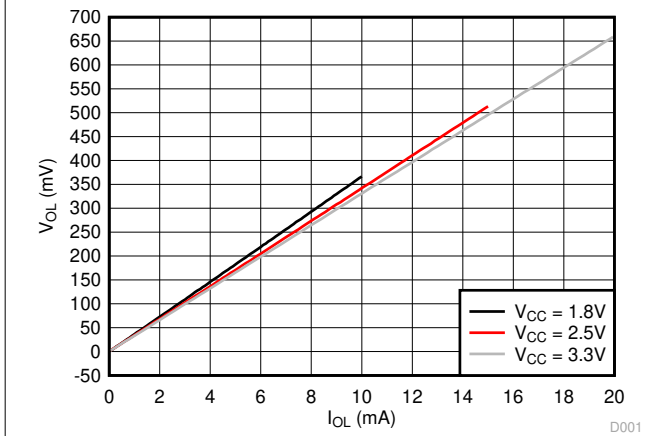


図 5-3. 標準 ($T_A=25^\circ C$) 出力高電圧 (V_{OL}) とシンク電流 (I_{OL}) との関係

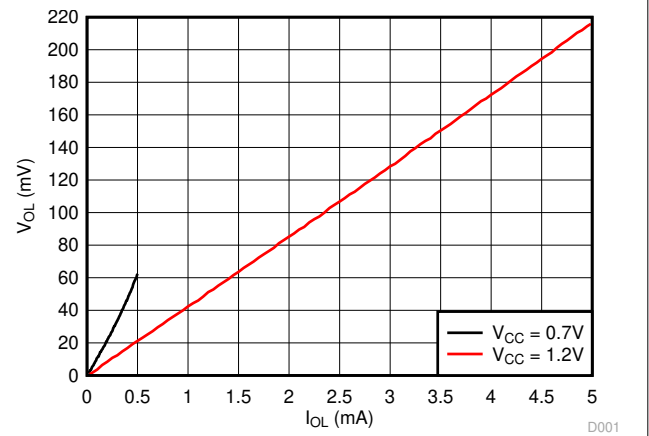


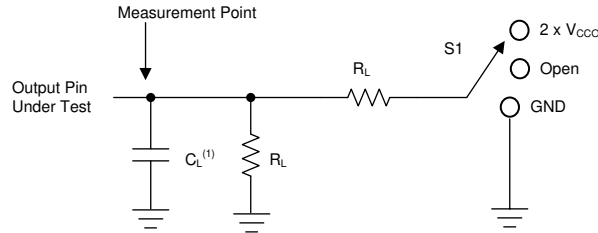
図 5-4. 標準 ($T_A=25^\circ C$) 出力高電圧 (V_{OL}) とシンク電流 (I_{OL}) との関係

6 パラメータ測定情報

6.1 負荷回路および電圧波形

特に記述のない限り、すべての入力パルスは、以下の特性を持つジェネレータで生成されます。

- $f = 1\text{MHz}$
- $Z_O = 50\Omega$
- $dv/dt \leq 1\text{ns/V}$



A. C_L にはプローブと治具の容量が含まれます。

図 6-1. 負荷回路

表 6-1. 負荷回路の条件

パラメータ	V_{CCO}	R_L	C_L	S_1	V_{TP}
$\Delta t/\Delta v$ 入力遷移の立ち上がりまたは立ち下がりレート	0.65V~3.6V	1M Ω	15pF	オープン	該当なし
t_{pd} 伝搬 (遅延) 時間	1.1V~3.6V	2k Ω	15pF	オープン	該当なし
	0.65V~0.95V	20k Ω	15pF	オープン	該当なし
t_{en} , t_{dis} イネーブル時間、ディセーブル時間	3V~3.6V	2k Ω	15pF	$2 \times V_{CCO}$	0.3V
	1.65V~2.7V	2k Ω	15pF	$2 \times V_{CCO}$	0.15V
	1.1V~1.6V	2k Ω	15pF	$2 \times V_{CCO}$	0.1V
t_{en} , t_{dis} イネーブル時間、ディセーブル時間	0.65V~0.95V	20k Ω	15pF	$2 \times V_{CCO}$	0.1V
	3V~3.6V	2k Ω	15pF	GND	0.3V
	1.65V~2.7V	2k Ω	15pF	GND	0.15V
	1.1V~1.6V	2k Ω	15pF	GND	0.1V
0.65V~0.95V	20k Ω	15pF	GND	0.1V	

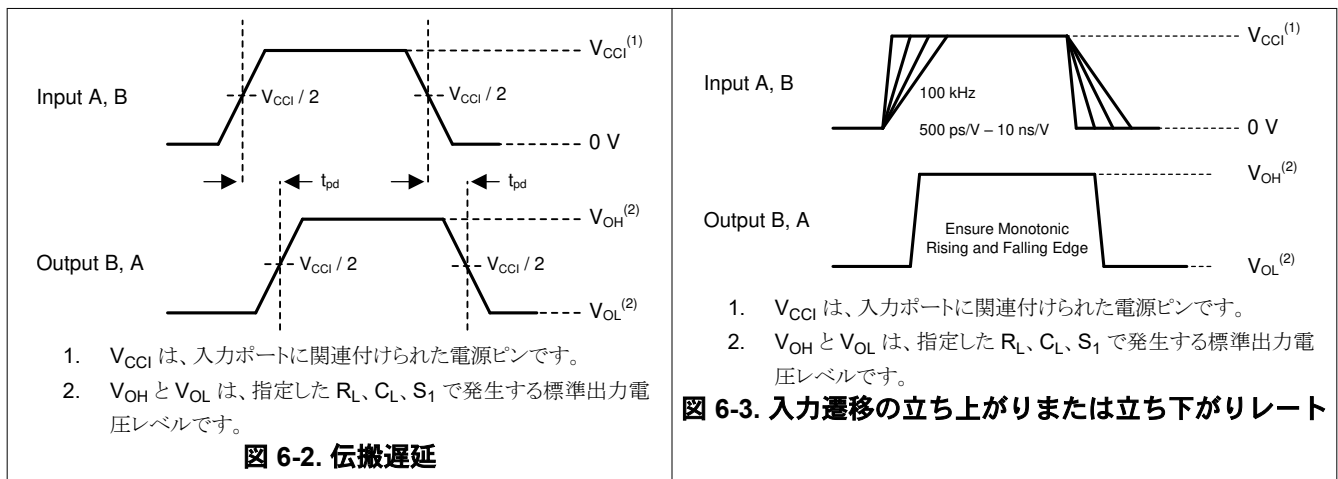
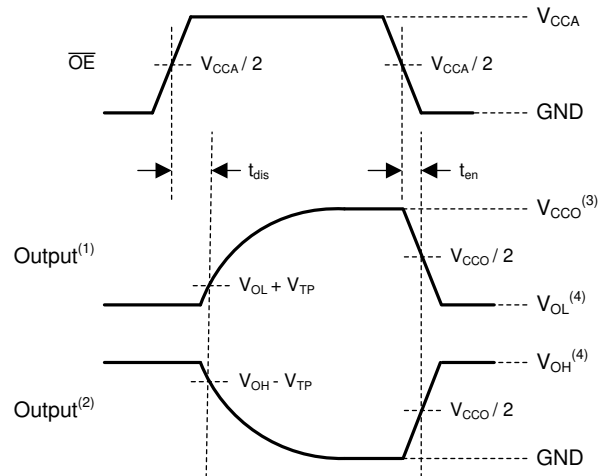


図 6-3. 入力遷移の立ち上がりまたは立ち下がりレート

1. V_{CCI} は、入力ポートに関連付けられた電源ピンです。
2. V_{OH} と V_{OL} は、指定した R_L , C_L , S_1 で発生する標準出力電圧レベルです。



- A. 入力が有効なロジック Low に駆動されたときの出力波形。
- B. 入力が有効なロジック High に駆動されたときの出力波形。
- C. V_{CCO} は、出力ポートに関連付けられた電源ピンです。
- D. V_{OH} と V_{OL} は、指定した R_L 、 C_L 、 S_1 における標準出力電圧レベルです。

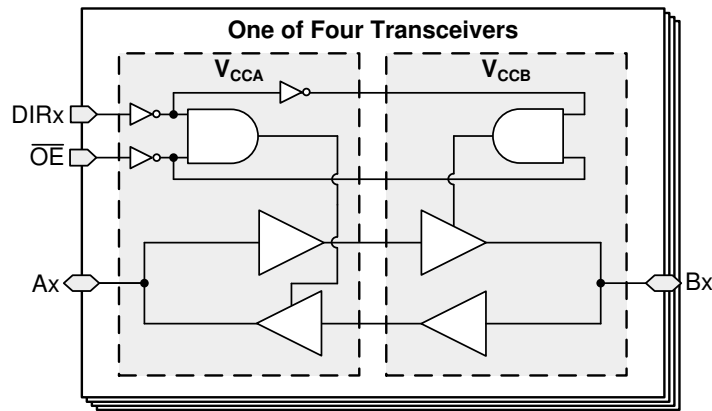
図 6-4. イネーブル時間とディセーブル時間

7 詳細説明

7.1 概要

SN74AXC4T774-Q1 は、4 ビット、デュアル電源、非反転双方向電圧レベル変換デバイスです。Ax ピンおよび制御ピン (DIRx および \overline{OE}) は V_{CCA} ロジックレベルを基準とし、Bx ピンは V_{CCB} ロジックレベルを基準としています。A ポートは 0.65V~3.6V の範囲の I/O 電圧に対応しており、B ポートは 0.65V~3.6V の範囲の I/O 電圧に対応しています。 \overline{OE} が Low に設定されている場合、DIR が High のときは A から B へデータが転送され、DIR が Low のときは B から A へデータが転送されます。 \overline{OE} を HIGH に設定すると、Ax ピンと Bx ピンの両方がハイインピーダンス状態になります。制御ロジックの動作の概要については、「[セクション 7.4](#)」を参照してください。

7.2 機能ブロック図



7.3 機能説明

7.3.1 標準 CMOS 入力

標準 CMOS 入力は高インピーダンスであり、通常は「[電気的特性](#)」に示されている入力容量と並列の抵抗としてモデル化されます。ワーストケースの抵抗は「[絶対最大定格](#)」に示されている最大入力電圧と、「[電気的特性](#)」に示されている最大入力リーク電流からオームの法則 ($R = V \div I$) を使用して計算します。

過剰な消費電流と発振を避けるため、入力に印加される信号は、「[推奨動作条件](#)」の $\Delta t/\Delta v$ で定義される高速なエッジレートを持っている必要があります。エッジレートが遅い入力信号または多くのノイズを含む入力信号に対応する必要がある場合、入力信号の状態を整えるため、標準 CMOS 入力に先だって、シュミットトリガ入力を備えたデバイスを使う必要があります。

7.3.2 バランスのとれた高駆動能力の CMOS プッシュプル出力

バランスのとれた出力により、このデバイスは同程度の電流をシンクおよびソースすることができます。このデバイスは高駆動能力を備えており、軽負荷に高速エッジが生成されるため、リングングを防ぐために配線と負荷の条件を考慮する必要があります。さらに、このデバイスの出力は、デバイスを損傷することなく維持できる以上に大きな電流を駆動することができます。「[絶対最大定格](#)」で定義されている電気的および熱的制限を常に順守してください。

7.3.3 部分的パワーダウン (I_{off})

デバイスがパワーダウンすると、このデバイスの入力と出力は高インピーダンス状態に入り、デバイスへの電流の逆流が抑止されます。デバイス上の任意の入力や出力との間の最大リーク電流は、「[電気的特性](#)」の I_{off} で規定されます。

7.3.4 V_{CC} 絶縁機能

どちらかの電源が 100mV 未満になると、このデバイスの入力と出力は高インピーダンス状態になります。

7.3.5 過電圧許容入力

このデバイスへの入力信号は、「推奨動作条件」に記載されている最大入力電圧値を下回っている限り、電源電圧以上で駆動できます。

7.3.6 グリッチの発生しない電源シーケンシング

どちらの電源レールも、I/O にグリッチ (つまり、VCC を Low に保持する必要がある場合に、出力が誤って VCC に遷移する現象) を発生させることなく任意の順番で電源をオンまたはオフにすることができます。この性質のグリッチは、周辺装置から有効なデータビットと誤って解釈される可能性があり、周辺装置のデバイスリセットやデバイス構成を誤ってトリガしたり、周辺装置のデータを誤って初期化する可能性もあります。AXC レベル トランスレータ ファミリの電源オン時のグリッチ性能の詳細については、『AXC レベル トランスレータによるグリッチ フリー電源シーケンス』アプリケーション レポートを参照してください。

7.3.7 負のクランプ ダイオード

このデバイスの入力と出力には、負のクランプ ダイオードが備わっています (図 7-1 を参照)。

注意

「絶対最大定格」表に規定されている値を超える電圧は、デバイスに損傷を与える可能性があります。入力と出力のクランプ電流の定格を順守しても、入力の負電圧と出力電圧の定格を超えることがあります。

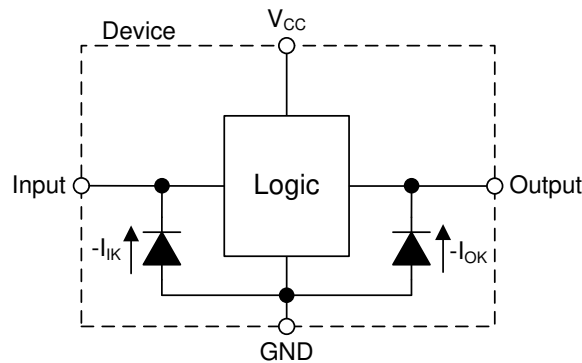


図 7-1. 各入力と出力に対するクランプ ダイオードの電気的配置

7.3.8 フル構成可能なデュアル レール設計

V_{CCA} ピンと V_{CCB} ピンは 0.65V~3.6V の任意の電圧で供給できるため、このデバイスは任意の電圧ノード間 (0.7V、0.8V、0.9V、1.2V、1.8V、2.5V、3.3V) での変換に適しています。

7.3.9 スタティック プルダウン抵抗内蔵の I/O

I/O のフローティング入力を防止するため、このデバイスのすべてのデータ I/O には標準で 71kΩ の弱いプルダウンが内蔵されています。この機能により、出力の不安定性や消費電流の増加を心配することなく、すべての入力をフローティングのままにできます。これにより、すべてのチャンネルが使用されるわけではない、または Low に固定する必要があるアプリケーションで、外付け部品数を減らすこともできます。外付けのプルアップが必要な場合、内蔵の 71kΩ のプルダウンとの競合を避けるため、7kΩ 以上にはしないでください。

7.3.10 高速変換をサポート

SN74AXC4T774-Q1 デバイスは、高データ レートのアプリケーションをサポートできます。信号が 1.8V から 3.3V に変換される場合、変換される信号のデータレートは最大 310Mbps になります。

7.4 デバイスの機能モード

**表 7-1. 機能表
(各トランシーバ)**

制御入力 ⁽¹⁾ ⁽²⁾		ポートのステータス		動作
OE	DIR	A ポート	B ポート	
L	L	出力 (イネーブル)	入力 (ハイインピーダンス)	B データを A バスへ
L	H	入力 (ハイインピーダンス)	出力 (イネーブル)	A データを B バスへ
H	X	入力 (ハイインピーダンス)	入力 (ハイインピーダンス)	絶縁

- (1) データ I/O の入力回路は常に機能しています。
 (2) 入力として構成されたピンは、フローティングのままにしないでください。

8 アプリケーションと実装

注

以下のアプリケーション情報は、TI の製品仕様に含まれるものではなく、TI ではその正確性または完全性を保証いたしません。個々の目的に対する製品の適合性については、お客様の責任で判断していただくこととなります。お客様は自身の設計実装を検証しテストすることで、システムの機能を確認する必要があります。

8.1 アプリケーション情報

SN74AXC4T774-Q1 デバイスは、相互に異なるインターフェイス電圧で動作するデバイスまたはシステムのインターフェイスのレベル変換アプリケーションで使用できます。SN74AXC4T774-Q1 デバイスは、プッシュプルドライバがデータ I/O に接続されているアプリケーションでの使用に最適です。デバイスが信号を 1.8V から 3.3V に変換する場合、最大データレートは 310Mbps です。

図 8-1 に、アプリケーションの一例を示します。この例では、SoC からの低電圧 SPI 信号をより高い電圧の信号に変換して、GPS モジュールの入力を適切に駆動する目的で (その逆の場合も同様) SN74AXC4T774-Q1 デバイスを使っています。

8.2 代表的なアプリケーション

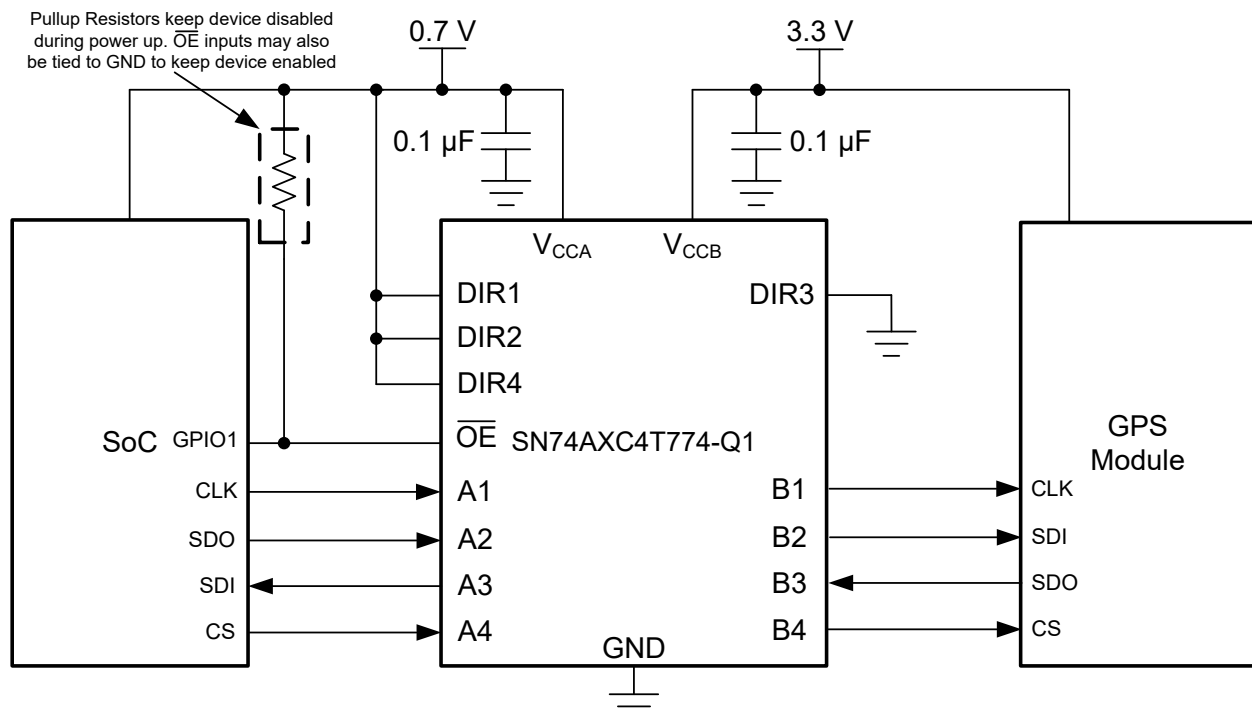


図 8-1. シリアル ペリフェラル インターフェイス (SPI) アプリケーション

8.2.1 設計要件

この設計例では、表 8-1 に記載されているパラメータを使用します。

表 8-1. 設計パラメータ

設計パラメータ	例の値
入力電圧範囲	0.65V~3.6V
出力電圧範囲	0.65V~3.6V

8.2.2 詳細な設計手順

設計プロセスを開始するには、以下を決定する必要があります。

- 入力電圧範囲
 - SN74AXC4T774-Q1 デバイスを駆動しているデバイスの電源電圧を使用して、入力電圧範囲を決定します。有効なロジック High の場合、その値は入力ポートの High レベル入力電圧 (V_{IH}) を超えている必要があります。有効なロジック Low の場合、その値は入力ポートの Low レベル入力電圧 (V_{IL}) 未満である必要があります。
- 出力電圧範囲
 - SN74AXC4T774-Q1 デバイスが駆動しているデバイスの電源電圧を使用して、出力電圧範囲を決定します。

8.2.3 アプリケーション曲線

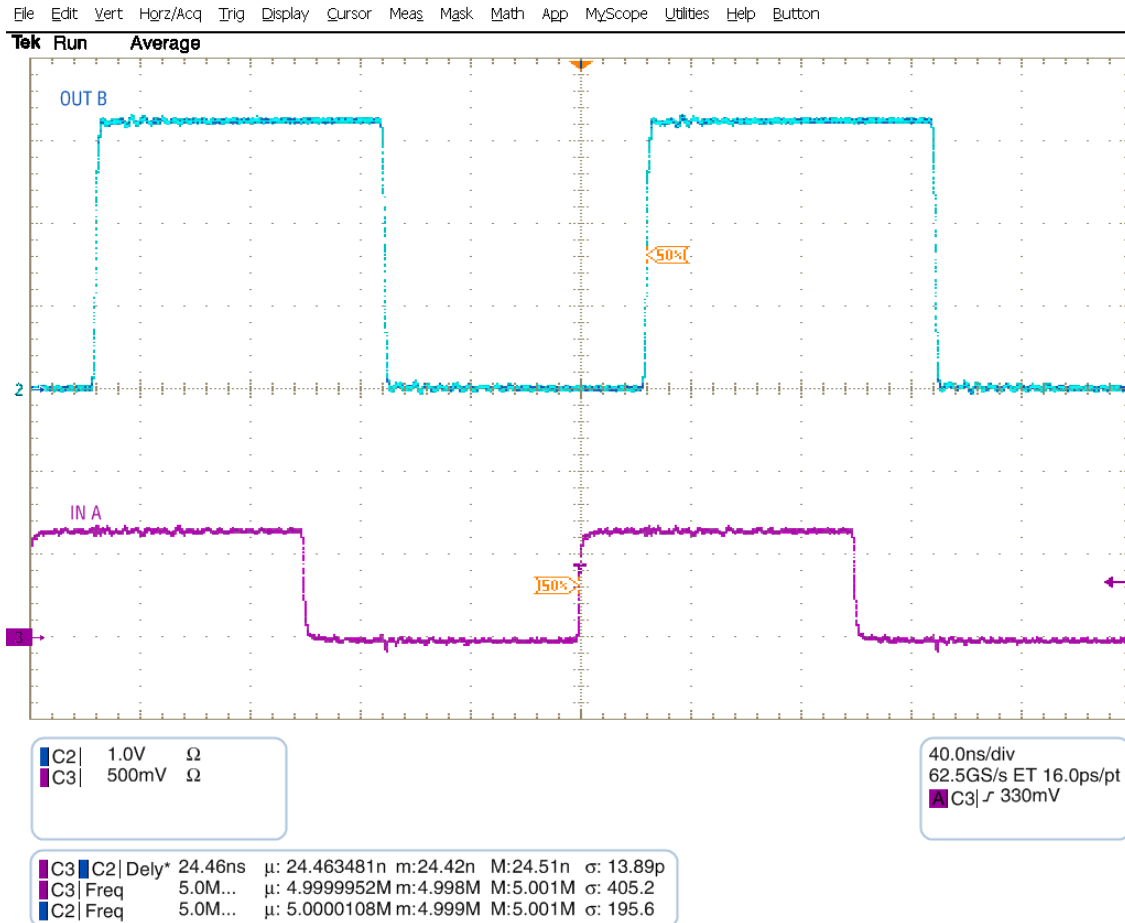


図 8-2. 2.5MHz での昇圧変換 (0.7V→3.3V)

8.3 電源に関する推奨事項

GND ピンには最初に必ずグラウンド リファレンス電圧を印加してください。このデバイスは、グリッチの発生しない電源シーケンシング用に設計されており、ランプの順序やランプ レートなどの電源シーケンシング要件はありません。

このデバイスはさまざまな電源シーケンシング手法を考慮して設計されており、ダウンストリーム デバイスの意図しないトリガ防止に役立ちます。AXC レベルトランスレータ ファミリの電源オン時のグリッチ性能の詳細については、『AXC レベルトランスレータによるグリッチ フリー電源シーケンス』アプリケーション レポートを参照してください。

8.4 レイアウト

8.4.1 レイアウトのガイドライン

デバイスの信頼性を確保するため、一般的なプリント基板レイアウトのガイドラインに従うことを推奨します。

- 電源ピンにバイパスコンデンサを使用し、デバイスのできる限り近くに配置します。0.1 μ F のコンデンサを推奨しますが、バイパスコンデンサとして 1 μ F と 0.1 μ F のコンデンサを並列に使用することで、過渡性能が向上します。
- このデバイスは高駆動能力を備えており、軽負荷に高速エッジが生成されるため、リンギングを防ぐために配線と負荷の条件を考慮する必要があります。

8.4.2 レイアウト例

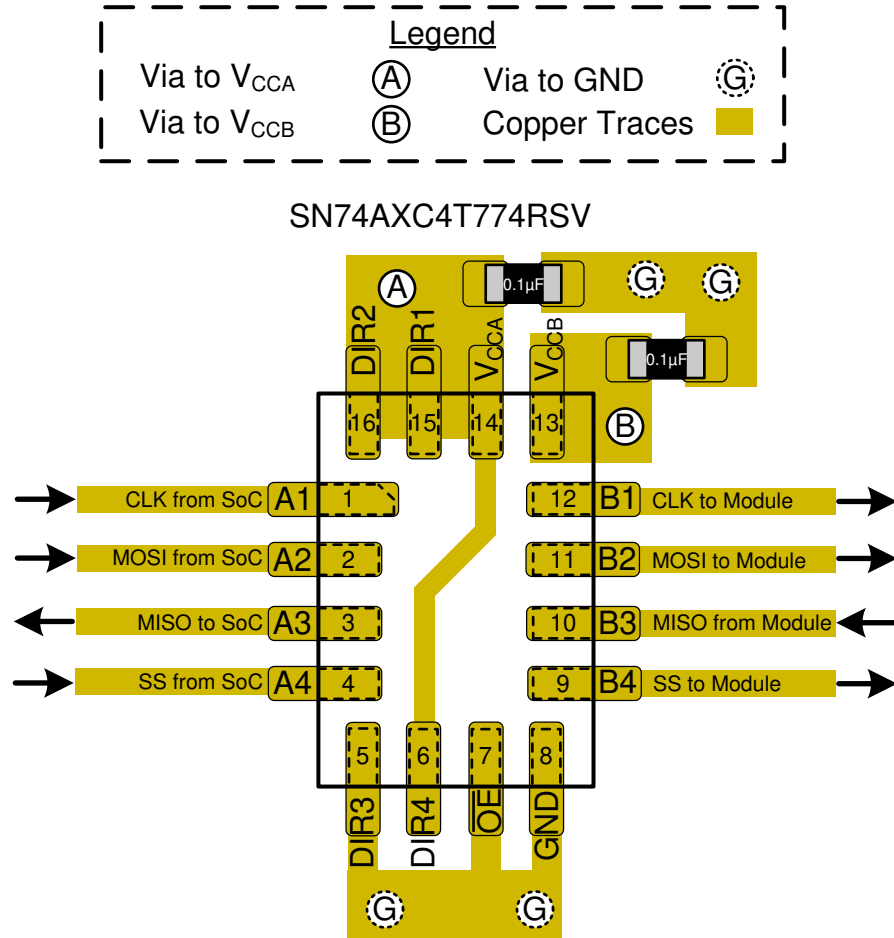


図 8-3. レイアウト例

9 デバイスおよびドキュメントのサポート

9.1 ドキュメントのサポート

9.1.1 関連資料

関連資料については、以下を参照してください。

- テキサス・インスツルメンツ、『[低速またはフローティング CMOS 入力の影響](#)』アプリケーション レポート
- テキサス・インスツルメンツ、『[AXC デバイス ファミリの電源シーケンス](#)』アプリケーション レポート
- テキサス・インスツルメンツ、『[SN74AXC4T774 評価基板ツール フォルダ](#)』

9.2 ドキュメントの更新通知を受け取る方法

ドキュメントの更新についての通知を受け取るには、www.tij.co.jp のデバイス製品フォルダを開いてください。[通知] をクリックして登録すると、変更されたすべての製品情報に関するダイジェストを毎週受け取ることができます。変更の詳細については、改訂されたドキュメントに含まれている改訂履歴をご覧ください。

9.3 サポート・リソース

[テキサス・インスツルメンツ E2E™ サポート・フォーラム](#)は、エンジニアが検証済みの回答と設計に関するヒントをエキスパートから迅速かつ直接得ることができる場所です。既存の回答を検索したり、独自の質問をしたりすることで、設計に必要な支援を迅速に得ることができます。

リンクされているコンテンツは、各寄稿者により「現状のまま」提供されるものです。これらはテキサス・インスツルメンツの仕様を構成するものではなく、必ずしもテキサス・インスツルメンツの見解を反映したものではありません。テキサス・インスツルメンツの[使用条件](#)を参照してください。

9.4 商標

テキサス・インスツルメンツ E2E™ is a trademark of Texas Instruments.

すべての商標は、それぞれの所有者に帰属します。

9.5 静電気放電に関する注意事項



この IC は、ESD によって破損する可能性があります。テキサス・インスツルメンツは、IC を取り扱う際には常に適切な注意を払うことを推奨します。正しい取り扱いおよび設置手順に従わない場合、デバイスを破損するおそれがあります。

ESD による破損は、わずかな性能低下からデバイスの完全な故障まで多岐にわたります。精密な IC の場合、パラメータがわずかに変化するだけで公表されている仕様から外れる可能性があるため、破損が発生しやすくなっています。

9.6 用語集

[テキサス・インスツルメンツ用語集](#) この用語集には、用語や略語の一覧および定義が記載されています。

10 改訂履歴

資料番号末尾の英字は改訂を表しています。その改訂履歴は英語版に準じています。

Changes from Revision D (March 2021) to Revision E (January 2024) Page

- | | |
|-------------------------------------|----|
| • 「静的プルダウン抵抗を内蔵した I/O」セクションを追加..... | 21 |
|-------------------------------------|----|

Changes from Revision C (July 2020) to Revision D (March 2021) Page

- | | |
|---------------------------------------------------|---|
| • BQB (WQFN) パッケージ オプションのステータスをプレビューから 量産に変更..... | 1 |
|---------------------------------------------------|---|

Changes from Revision B (June 2020) to Revision C (July 2020) **Page**

- 「製品情報」表に BQB (WQFN) パッケージ オプションを追加..... 1
 - 文書全体にわたって表、図、相互参照の採番方法を更新..... 1
-

Changes from Revision A (April 2020) to Revision B (June 2020) **Page**

- RSV デバイスのステータスを「プレビュー」から「アクティブ」に変更..... 1
-

Changes from Revision * (February 2020) to Revision A (April 2020) **Page**

- デバイス ステータスを「事前情報」から「量産データ」に変更..... 1
-

11 メカニカル、パッケージ、および注文情報

以降のページには、メカニカル、パッケージ、および注文に関する情報が記載されています。この情報は、指定のデバイスに使用できる最新のデータです。このデータは、予告なく、このドキュメントを改訂せずに変更される場合があります。本データシートのブラウザ版を使用している場合は、画面左側のナビゲーションをご覧ください。

重要なお知らせと免責事項

テキサス・インスツルメンツは、技術データと信頼性データ(データシートを含みます)、設計リソース(リファレンス デザインを含みます)、アプリケーションや設計に関する各種アドバイス、Web ツール、安全性情報、その他のリソースを、欠陥が存在する可能性のある「現状のまま」提供しており、商品性および特定目的に対する適合性の黙示保証、第三者の知的財産権の非侵害保証を含むいかなる保証も、明示的または黙示的にかかわらず拒否します。

これらのリソースは、テキサス・インスツルメンツ製品を使用する設計の経験を積んだ開発者への提供を意図したものです。(1) お客様のアプリケーションに適したテキサス・インスツルメンツ製品の選定、(2) お客様のアプリケーションの設計、検証、試験、(3) お客様のアプリケーションに該当する各種規格や、その他のあらゆる安全性、セキュリティ、規制、または他の要件への確実な適合に関する責任を、お客様のみが単独で負うものとします。

上記の各種リソースは、予告なく変更される可能性があります。これらのリソースは、リソースで説明されているテキサス・インスツルメンツ製品を使用するアプリケーションの開発の目的でのみ、テキサス・インスツルメンツはその使用をお客様に許諾します。これらのリソースに関して、他の目的で複製することや掲載することは禁止されています。テキサス・インスツルメンツや第三者の知的財産権のライセンスが付与されている訳ではありません。お客様は、これらのリソースを自身で使用した結果発生するあらゆる申し立て、損害、費用、損失、責任について、テキサス・インスツルメンツおよびその代理人を完全に補償するものとし、テキサス・インスツルメンツは一切の責任を拒否します。

テキサス・インスツルメンツの製品は、[テキサス・インスツルメンツの販売条件](#)、または [ti.com](https://www.ti.com) やかかるテキサス・インスツルメンツ製品の関連資料などのいずれかを通じて提供する適用可能な条項の下で提供されています。テキサス・インスツルメンツがこれらのリソースを提供することは、適用されるテキサス・インスツルメンツの保証または他の保証の放棄の拡大や変更を意味するものではありません。

お客様がいかなる追加条項または代替条項を提案した場合でも、テキサス・インスツルメンツはそれらに異議を唱え、拒否します。

郵送先住所: Texas Instruments, Post Office Box 655303, Dallas, Texas 75265
Copyright © 2024, Texas Instruments Incorporated

PACKAGING INFORMATION

Orderable Device	Status (1)	Package Type	Package Drawing	Pins	Package Qty	Eco Plan (2)	Lead finish/ Ball material (6)	MSL Peak Temp (3)	Op Temp (°C)	Device Marking (4/5)	Samples
CAXC4T774QBQBRQ1	ACTIVE	WQFN	BQB	16	3000	RoHS & Green	NIPDAU	Level-1-260C-UNLIM	-40 to 125	4T774Q	Samples
CAXC4T774QRSVRQ1	ACTIVE	UQFN	RSV	16	3000	RoHS & Green	NIPDAU	Level-1-260C-UNLIM	-40 to 125	25ZR	Samples
SN74AXC4T774QPWRQ1	ACTIVE	TSSOP	PW	16	2000	RoHS & Green	NIPDAU	Level-1-260C-UNLIM	-40 to 125	4T774Q	Samples

(1) The marketing status values are defined as follows:

ACTIVE: Product device recommended for new designs.

LIFEBUY: TI has announced that the device will be discontinued, and a lifetime-buy period is in effect.

NRND: Not recommended for new designs. Device is in production to support existing customers, but TI does not recommend using this part in a new design.

PREVIEW: Device has been announced but is not in production. Samples may or may not be available.

OBSOLETE: TI has discontinued the production of the device.

(2) **RoHS:** TI defines "RoHS" to mean semiconductor products that are compliant with the current EU RoHS requirements for all 10 RoHS substances, including the requirement that RoHS substance do not exceed 0.1% by weight in homogeneous materials. Where designed to be soldered at high temperatures, "RoHS" products are suitable for use in specified lead-free processes. TI may reference these types of products as "Pb-Free".

RoHS Exempt: TI defines "RoHS Exempt" to mean products that contain lead but are compliant with EU RoHS pursuant to a specific EU RoHS exemption.

Green: TI defines "Green" to mean the content of Chlorine (Cl) and Bromine (Br) based flame retardants meet JS709B low halogen requirements of <=1000ppm threshold. Antimony trioxide based flame retardants must also meet the <=1000ppm threshold requirement.

(3) MSL, Peak Temp. - The Moisture Sensitivity Level rating according to the JEDEC industry standard classifications, and peak solder temperature.

(4) There may be additional marking, which relates to the logo, the lot trace code information, or the environmental category on the device.

(5) Multiple Device Markings will be inside parentheses. Only one Device Marking contained in parentheses and separated by a "~" will appear on a device. If a line is indented then it is a continuation of the previous line and the two combined represent the entire Device Marking for that device.

(6) Lead finish/Ball material - Orderable Devices may have multiple material finish options. Finish options are separated by a vertical ruled line. Lead finish/Ball material values may wrap to two lines if the finish value exceeds the maximum column width.

Important Information and Disclaimer:The information provided on this page represents TI's knowledge and belief as of the date that it is provided. TI bases its knowledge and belief on information provided by third parties, and makes no representation or warranty as to the accuracy of such information. Efforts are underway to better integrate information from third parties. TI has taken and continues to take reasonable steps to provide representative and accurate information but may not have conducted destructive testing or chemical analysis on incoming materials and chemicals. TI and TI suppliers consider certain information to be proprietary, and thus CAS numbers and other limited information may not be available for release.

In no event shall TI's liability arising out of such information exceed the total purchase price of the TI part(s) at issue in this document sold by TI to Customer on an annual basis.

OTHER QUALIFIED VERSIONS OF SN74AXC4T774-Q1 :

- Catalog : [SN74AXC4T774](#)

NOTE: Qualified Version Definitions:

- Catalog - TI's standard catalog product

TAPE AND REEL INFORMATION

QUADRANT ASSIGNMENTS FOR PIN 1 ORIENTATION IN TAPE

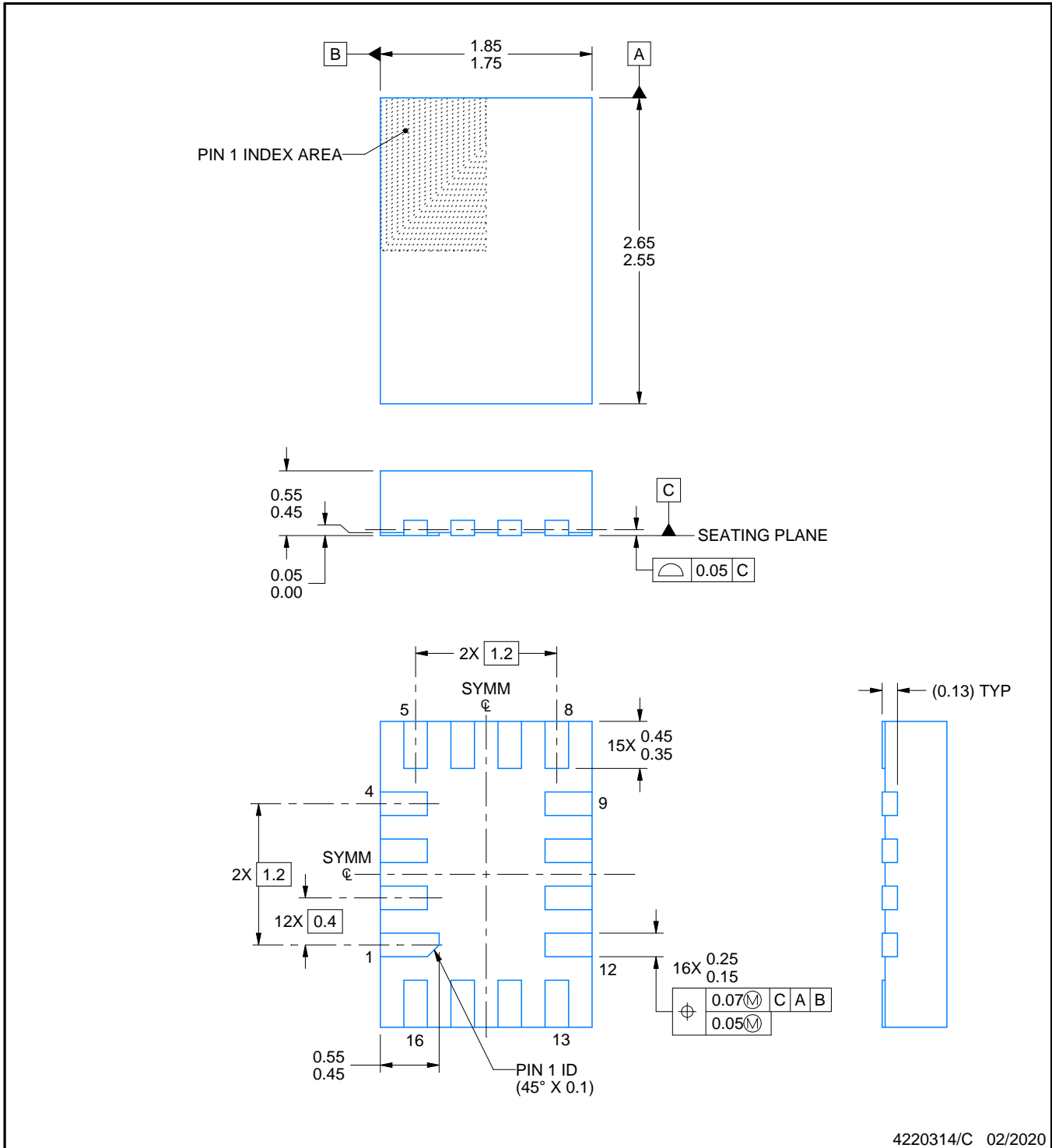
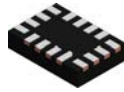

*All dimensions are nominal

Device	Package Type	Package Drawing	Pins	SPQ	Reel Diameter (mm)	Reel Width W1 (mm)	A0 (mm)	B0 (mm)	K0 (mm)	P1 (mm)	W (mm)	Pin1 Quadrant
CAXC4T774QBQRQ1	WQFN	BQB	16	3000	180.0	12.4	2.8	3.8	1.2	4.0	12.0	Q1
CAXC4T774QRSVRQ1	UQFN	RSV	16	3000	178.0	13.5	2.1	2.9	0.75	4.0	12.0	Q1
SN74AXC4T774QPWRQ1	TSSOP	PW	16	2000	330.0	12.4	6.9	5.6	1.6	8.0	12.0	Q1

TAPE AND REEL BOX DIMENSIONS


*All dimensions are nominal

Device	Package Type	Package Drawing	Pins	SPQ	Length (mm)	Width (mm)	Height (mm)
CAXC4T774QBQRQ1	WQFN	BQB	16	3000	210.0	185.0	35.0
CAXC4T774QRSVRQ1	UQFN	RSV	16	3000	189.0	185.0	36.0
SN74AXC4T774QPWRQ1	TSSOP	PW	16	2000	356.0	356.0	35.0



NOTES:

1. All linear dimensions are in millimeters. Any dimensions in parenthesis are for reference only. Dimensioning and tolerancing per ASME Y14.5M.
2. This drawing is subject to change without notice.

EXAMPLE BOARD LAYOUT

RSV0016A

UQFN - 0.55 mm max height

ULTRA THIN QUAD FLATPACK - NO LEAD



LAND PATTERN EXAMPLE
EXPOSED METAL SHOWN
SCALE: 25X



4220314/C 02/2020

NOTES: (continued)

3. For more information, see Texas Instruments literature number SLUA271 (www.ti.com/lit/slua271).

EXAMPLE STENCIL DESIGN

RSV0016A

UQFN - 0.55 mm max height

ULTRA THIN QUAD FLATPACK - NO LEAD



SOLDER PASTE EXAMPLE
BASED ON 0.125 MM THICK STENCIL
SCALE: 25X

4220314/C 02/2020

NOTES: (continued)

4. Laser cutting apertures with trapezoidal walls and rounded corners may offer better paste release. IPC-7525 may have alternate design recommendations.



4220204/A 02/2017

NOTES:

1. All linear dimensions are in millimeters. Any dimensions in parenthesis are for reference only. Dimensioning and tolerancing per ASME Y14.5M.
2. This drawing is subject to change without notice.
3. This dimension does not include mold flash, protrusions, or gate burrs. Mold flash, protrusions, or gate burrs shall not exceed 0.15 mm per side.
4. This dimension does not include interlead flash. Interlead flash shall not exceed 0.25 mm per side.
5. Reference JEDEC registration MO-153.

EXAMPLE BOARD LAYOUT

PW0016A

TSSOP - 1.2 mm max height

SMALL OUTLINE PACKAGE



LAND PATTERN EXAMPLE
EXPOSED METAL SHOWN
SCALE: 10X



SOLDER MASK DETAILS

4220204/A 02/2017

NOTES: (continued)

- 6. Publication IPC-7351 may have alternate designs.
- 7. Solder mask tolerances between and around signal pads can vary based on board fabrication site.

EXAMPLE STENCIL DESIGN

PW0016A

TSSOP - 1.2 mm max height

SMALL OUTLINE PACKAGE



SOLDER PASTE EXAMPLE
BASED ON 0.125 mm THICK STENCIL
SCALE: 10X

4220204/A 02/2017

NOTES: (continued)

8. Laser cutting apertures with trapezoidal walls and rounded corners may offer better paste release. IPC-7525 may have alternate design recommendations.
9. Board assembly site may have different recommendations for stencil design.

GENERIC PACKAGE VIEW

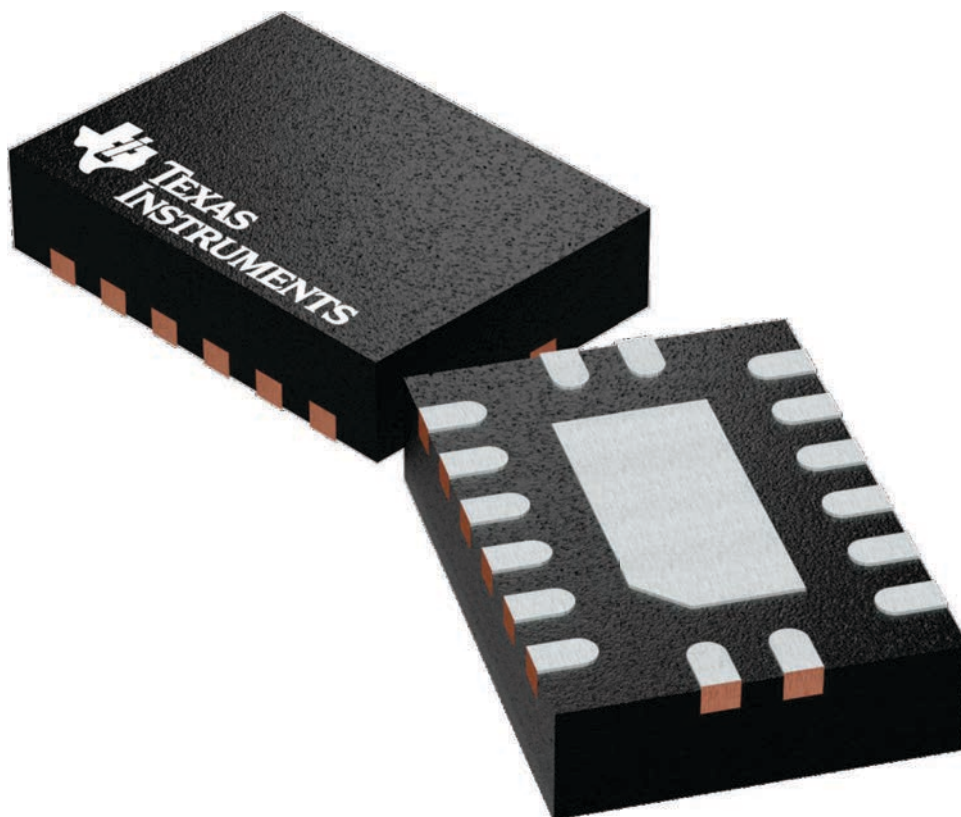
BQB 16

WQFN - 0.8 mm max height

2.5 x 3.5, 0.5 mm pitch

PLASTIC QUAD FLATPACK - NO LEAD

This image is a representation of the package family, actual package may vary.
Refer to the product data sheet for package details.



4226161/A



NOTES:

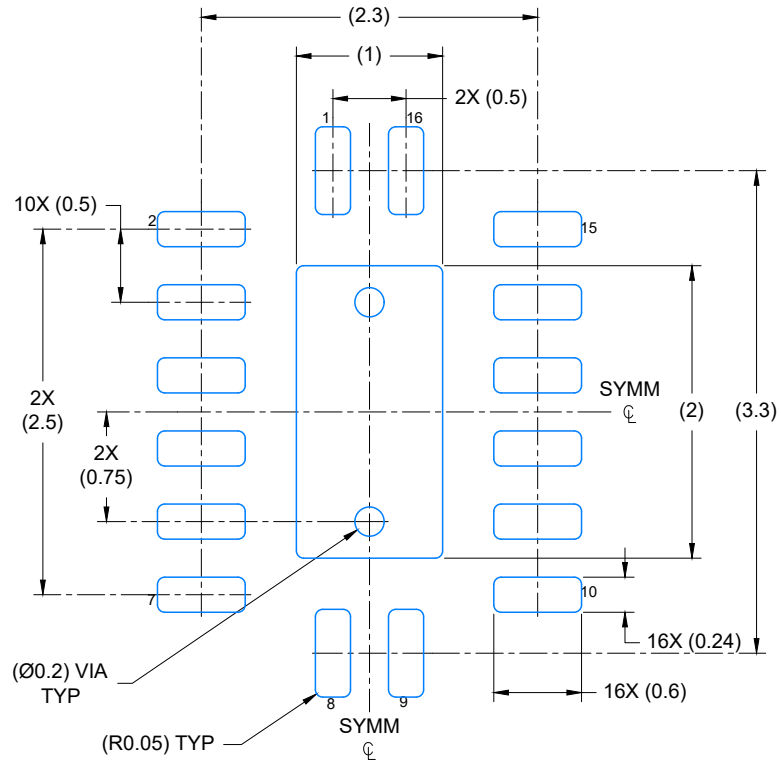
1. All linear dimensions are in millimeters. Any dimensions in parenthesis are for reference only. Dimensioning and tolerancing per ASME Y14.5M.
2. This drawing is subject to change without notice.
3. The package thermal pad must be soldered to the printed circuit board for optimal thermal and mechanical performance.

EXAMPLE BOARD LAYOUT

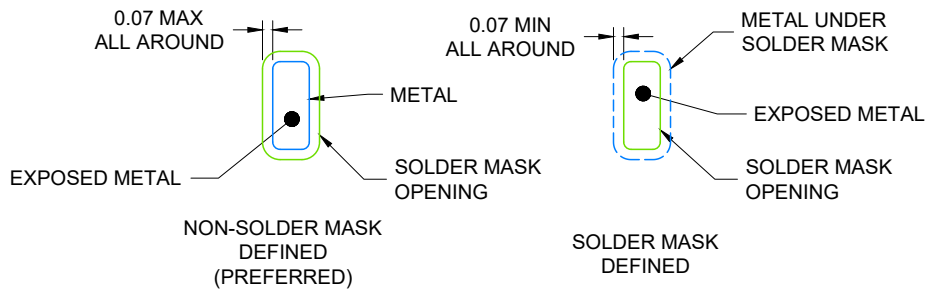
BQB0016A

WQFN - 0.8 mm max height

PLASTIC QUAD FLAT PACK-NO LEAD



LAND PATTERN EXAMPLE
EXPOSED METAL SHOWN
SCALE: 20X



4224640/A 11/2018

NOTES: (continued)

- This package is designed to be soldered to a thermal pad on the board. For more information, see Texas Instruments literature number SLUA271 (www.ti.com/lit/sluea271).
- Vias are optional depending on application, refer to device data sheet. If any vias are implemented, refer to their locations shown on this view. It is recommended that vias under paste be filled, plugged or tented.

EXAMPLE STENCIL DESIGN

BQB0016A

WQFN - 0.8 mm max height

PLASTIC QUAD FLAT PACK-NO LEAD



SOLDER PASTE EXAMPLE
 BASED ON 0.125 mm THICK STENCIL

EXPOSED PAD
 85% PRINTED COVERAGE BY AREA
 SCALE: 20X

4224640/A 11/2018

NOTES: (continued)

- 6. Laser cutting apertures with trapezoidal walls and rounded corners may offer better paste release. IPC-7525 may have alternate design recommendations.

重要なお知らせと免責事項

TI は、技術データと信頼性データ(データシートを含みます)、設計リソース(リファレンス・デザインを含みます)、アプリケーションや設計に関する各種アドバイス、Web ツール、安全性情報、その他のリソースを、欠陥が存在する可能性のある「現状のまま」提供しており、商品性および特定目的に対する適合性の黙示保証、第三者の知的財産権の非侵害保証を含むいかなる保証も、明示的または黙示的にかかわらず拒否します。

これらのリソースは、TI 製品を使用する設計の経験を積んだ開発者への提供を意図したものです。(1) お客様のアプリケーションに適した TI 製品の選定、(2) お客様のアプリケーションの設計、検証、試験、(3) お客様のアプリケーションに該当する各種規格や、その他のあらゆる安全性、セキュリティ、規制、または他の要件への確実な適合に関する責任を、お客様のみが単独で負うものとします。

上記の各種リソースは、予告なく変更される可能性があります。これらのリソースは、リソースで説明されている TI 製品を使用するアプリケーションの開発の目的でのみ、TI はその使用をお客様に許諾します。これらのリソースに関して、他の目的で複製することや掲載することは禁止されています。TI や第三者の知的財産権のライセンスが付与されている訳ではありません。お客様は、これらのリソースを自身で使用した結果発生するあらゆる申し立て、損害、費用、損失、責任について、TI およびその代理人を完全に補償するものとし、TI は一切の責任を拒否します。

TI の製品は、[TI の販売条件](#)、または [ti.com](#) やかかる TI 製品の関連資料などのいずれかを通じて提供する適用可能な条項の下で提供されています。TI がこれらのリソースを提供することは、適用される TI の保証または他の保証の放棄の拡大や変更を意味するものではありません。

お客様がいかなる追加条項または代替条項を提案した場合でも、TI はそれらに異議を唱え、拒否します。

郵送先住所 : Texas Instruments, Post Office Box 655303, Dallas, Texas 75265
Copyright © 2024, Texas Instruments Incorporated