

SN74AXC8T245-Q1 車載用、構成可能な電圧変換およびトライステート出力搭載の 8 ビット、デュアル電源バス・トランシーバ

1 特長

- 車載アプリケーション向けに AEC-Q100 認定済み
- ウェットブル フランク QFN (WRGY) パッケージで供給
- 認定済みの完全に構成可能なデュアル レール設計により、各ポートは 0.65V~3.6V の範囲の電源電圧で動作可能
- 動作温度範囲: -40°C~+125°C
- 複数の方向制御ピンにより、昇圧と降圧の変換を同時に実行
- 1.8V から 3.3V への変換時に最高 380Mbps をサポート
- 電源オフ時に 2 つのバスを実質的に絶縁する V_{CC} 絶縁機能
- 部分的パワーダウン モードにより、電源オフ時に電流の逆流を制限
- SN74AVC8T245-Q1 レベル シフタと互換
- JESD 78, Class II 準拠で 100mA 超のラッチアップ性能

2 アプリケーション

- インフォテインメント用ヘッド ユニット
- ADAS フェュージョン
- ADAS フロントカメラ
- HEV バッテリ管理システム

3 概要

SN74AXC8T245-Q1 AEC-Q100 認定済みデバイスは、8 ビットの非反転バス トランシーバで、最新の電圧ノード (0.7V、0.8V、0.9V) で動作しているデバイスと、業界標準の電圧ノード (1.8V、2.5V、3.3V) で動作しているデバイスとの間で、電圧レベル不一致の問題を双方向に解決できます。

このデバイスは、最低 0.65V で動作する 2 つの独立した電源レール (V_{CCA} と V_{CCB}) を使用して動作します。データピン A1~A8 は、 V_{CCA} (0.65V~3.6V の任意の電圧を入力できます) に追従するように設計されています。データピン B1~B8 は、 V_{CCB} (0.65V~3.6V の任意の電圧を入力できます) に追従するように設計されています。

SN74AXC8T245-Q1 デバイスは、データ バス間の非同期通信用に設計されています。このデバイスは、方向制御入力 (DIR1 および DIR2) のロジック レベルに応じて、A バスから B バスへ、または B バスから A バスへデータを転送します。出力イネーブル (\overline{OE}) 入力を使用すると、出力をディスエーブルにして、バスを実質的に絶縁できます。

SN74AXC8T245-Q1 デバイスは、制御ピン (DIR および \overline{OE}) が V_{CCA} を基準とするよう設計されています。

このデバイスは、 I_{off} を使用する部分的パワーダウン アプリケーション用の動作が完全に規定されています。 I_{off} 回路は、デバイスの電源がオフになったとき、出力をディスエーブルにします。これによってデバイスへの電流の逆流を阻止し、デバイスを損傷から保護します。

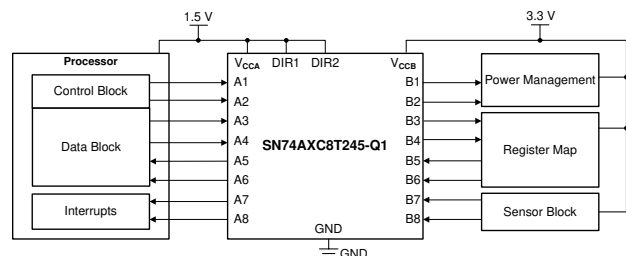
V_{CC} 絶縁機能により、いずれかの V_{CC} 入力電圧が 100mV 未満になると、すべてのレベル シフタ出力がディスエーブルされ、高インピーダンス状態になるように設計されています。

電源投入または電源オフの間にレベル シフタ I/O を高インピーダンス状態にするには、 \overline{OE} をプルアップ抵抗を介して V_{CC} に接続します。この抵抗の最小値は、ドライバの電流シンク能力によって決まります。

パッケージ情報

部品番号	パッケージ (1)	パッケージ サイズ (2)
SN74AXC8T245-Q1	PW (TSSOP, 24)	7.8mm × 6.4mm
	RHL (VQFN, 24)	5.5mm × 3.5mm
	RGY (VQFN, 24)	5.5mm × 3.5mm

- (1) 詳細については、[セクション 11](#) を参照してください。
- (2) パッケージ サイズ (長さ×幅) は公称値であり、該当する場合はピンも含まれます。



代表的なアプリケーション回路図

目次

1 特長.....	1	6 パラメータ測定情報.....	19
2 アプリケーション.....	1	7 詳細説明.....	21
3 概要.....	1	7.1 概要.....	21
4 ピン構成および機能.....	2	7.2 機能ブロック図.....	21
5 仕様.....	4	7.3 機能説明.....	22
5.1 絶対最大定格.....	4	7.4 デバイスの機能モード.....	23
5.2 ESD 定格.....	4	8 アプリケーションと実装.....	24
5.3 推奨動作条件.....	4	8.1 アプリケーション情報.....	24
5.4 熱に関する情報.....	5	8.2 代表的なアプリケーション.....	24
5.5 電気的特性.....	7	8.3 電源に関する推奨事項.....	26
5.6 スイッチング特性、 $V_{CCA} = 0.7V$	8	8.4 レイアウト.....	26
5.7 スイッチング特性、 $V_{CCA} = 0.8V$	9	9 デバイスおよびドキュメントのサポート.....	27
5.8 スイッチング特性、 $V_{CCA} = 0.9V$	10	9.1 ドキュメントのサポート.....	27
5.9 スイッチング特性、 $V_{CCA} = 1.2V$	11	9.2 ドキュメントの更新通知を受け取る方法.....	27
5.10 スイッチング特性、 $V_{CCA} = 1.5V$	12	9.3 サポート・リソース.....	27
5.11 スイッチング特性、 $V_{CCA} = 1.8V$	13	9.4 商標.....	27
5.12 スイッチング特性、 $V_{CCA} = 2.5V$	14	9.5 静電気放電に関する注意事項.....	27
5.13 スイッチング特性、 $V_{CCA} = 3.3V$	15	9.6 用語集.....	27
5.14 動作特性: $T_A = 25^{\circ}C$	16	10 改訂履歴.....	27
5.15 代表的特性.....	18	11 メカニカル、パッケージ、および注文情報.....	28

4 ピン構成および機能

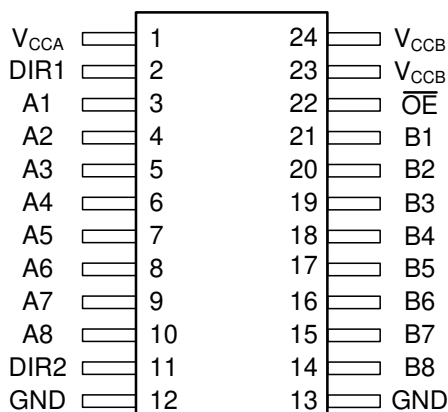
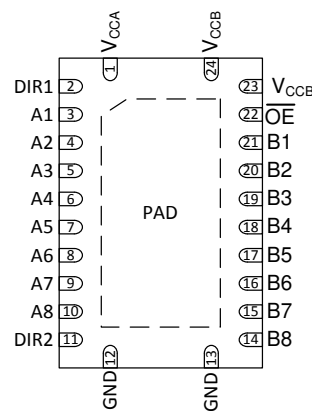


図 4-1. PW パッケージ、24 ピン TSSOP (上面図)



PAD — グランド接続 (推奨) またはフローティングのままにすることができます。

図 4-2. RHL および WRGY パッケージ、24 ピン VQFN (上面図)

表 4-1. ピンの機能

ピン		種類 (1)	説明
名称	番号		
A1	3	I/O	入力 / 出力 A1。 V_{CCA} を基準とする。
A2	4	I/O	入力 / 出力 A2。 V_{CCA} を基準とする。
A3	5	I/O	入力 / 出力 A3。 V_{CCA} を基準とする。
A4	6	I/O	入力 / 出力 A4。 V_{CCA} を基準とする。
A5	7	I/O	入力 / 出力 A5。 V_{CCA} を基準とする。

表 4-1. ピンの機能 (続き)

ピン		種類 (1)	説明
名称	番号		
A6	8	I/O	入力 / 出力 A6。V _{CCA} を基準とする。
A7	9	I/O	入力 / 出力 A7。V _{CCA} を基準とする。
A8	10	I/O	入力 / 出力 A8。V _{CCA} を基準とする。
B1	21	I/O	入力 / 出力 B1。V _{CCB} を基準とする。
B2	20	I/O	入力 / 出力 B2。V _{CCB} を基準とする。
B3	19	I/O	入力 / 出力 B3。V _{CCB} を基準とする。
B4	18	I/O	入力 / 出力 B4。V _{CCB} を基準とする。
B5	17	I/O	入力 / 出力 B5。V _{CCB} を基準とする。
B6	16	I/O	入力 / 出力 B6。V _{CCB} を基準とする。
B7	15	I/O	入力 / 出力 B7。V _{CCB} を基準とする。
B8	14	I/O	入力 / 出力 B8。V _{CCB} を基準とする。
DIR1	2	I	方向制御信号 1。V _{CCA} を基準とする。表 7-1 を参照してください。
DIR2	11	I	方向制御信号 2。表 7-1 を参照してください。 V _{CCA} を基準とする。SN74AVC8T245-Q1 デバイスとの下位互換性を維持するため、GND に接続する。
GND	12	—	グランド
	13	—	グランド
OE	22	I	出力イネーブル。すべての出力をイネーブルするには、GND にプルダウンする。すべての出力を高インピーダンスモードにするには、V _{CCA} にプルダウンする。V _{CCA} を基準とする。表 7-1 を参照してください。
V _{CCA}	1	—	A ポートの電源電圧。0.65V ≤ V _{CCA} ≤ 3.6V
V _{CCB}	23	—	B ポートの電源電圧。0.65V ≤ V _{CCB} ≤ 3.6V
	24	—	B ポートの電源電圧。0.65V ≤ V _{CCB} ≤ 3.6V

(1) PAD - グランド接続 (推奨) またはフローティングのままにすることができます。

5 仕様

5.1 絶対最大定格

自由気流での動作温度範囲内 (特に記述のない限り)⁽¹⁾

		最小値	最大値	単位
電源電圧、 V_{CCA}		-0.5	4.2	V
電源電圧、 V_{CCB}		-0.5	4.2	V
入力電圧、 V_I ⁽²⁾	I/O ポート (A ポート)	-0.5	4.2	V
	I/O ポート (B ポート)	-0.5	4.2	
	制御入力	-0.5	4.2	
高インピーダンスまたは電源オフ状態で出力に印加される電圧、 V_O ⁽²⁾	A ポート	-0.5	4.2	V
	B ポート	-0.5	4.2	
High または Low 状態で出力に印加される電圧、 V_O ^{(2) (3)}	A ポート	-0.5	$V_{CCA} + 0.2$	V
	B ポート	-0.5	$V_{CCB} + 0.2$	
入力クランプ電流、 I_{IK}	$V_I < 0$	-50		mA
出力クランプ電流、 I_{OK}	$V_O < 0$	-50		mA
連続出力電流、 I_O		-50	50	mA
V_{CCA} 、 V_{CCB} 、または GND を流れる連続電流		-100	100	mA
接合部温度、 T_J			150	°C
保管温度、 T_{stg}		-65	150	°C

(1) 「絶対最大定格」を上回るストレスが加わった場合、デバイスに永続的な損傷が発生する可能性があります。これはストレスの定格のみについて示しており、このような条件や、「推奨動作条件」に記載されている条件を超える条件でデバイスが機能することを意味するわけではありません。絶対最大定格の状態が長時間続くと、デバイスの信頼性に影響を与える可能性があります。

(2) 入力電流と出力電流の定格を順守しても、入力電圧と出力の負電圧の定格を超えることがあります。

(3) 出力電流の定格を順守しても、出力の正電圧の定格を最大 4.2V 超過することがあります。

5.2 ESD 定格

		値	単位
$V_{(ESD)}$ 静電気放電	人体モデル (HBM)、AEC Q100-002 準拠 ⁽¹⁾	±8000	V
	荷電デバイス モデル (CDM)、AEC Q100-011 準拠	±1000	

(1) AEC Q100-002 は、HBM ストレス試験を ANSI/ESDA/JEDEC JS-001 仕様に従って実施しなければならないと規定しています

5.3 推奨動作条件

自由気流での動作温度範囲内 (特に記述のない限り) (1) (2) (3)

		最小値	最大値	単位	
V _{CCA}	電源電圧	0.65	3.6	V	
V _{CCB}	電源電圧	0.65	3.6	V	
V _{IH}	High レベル入力電圧	データ入力	V _{CCI} = 0.65V~0.75V	V _{CCI} × 0.70	V
			V _{CCI} = 0.76V~1V	V _{CCI} × 0.70	
			V _{CCI} = 1.1V~1.95V	V _{CCI} × 0.65	
			V _{CCI} = 2.3V~2.7V	1.6	
			V _{CCI} = 3V~3.6V	2	
		制御入力 (DIR, \overline{OE}) V _{CCA} 基準	V _{CCA} = 0.65V~0.75V	V _{CCA} × 0.70	
			V _{CCA} = 0.76V~1V	V _{CCA} × 0.70	
			V _{CCA} = 1.1V~1.95V	V _{CCA} × 0.65	
			V _{CCA} = 2.3V~2.7V	1.6	
			V _{CCA} = 3V~3.6V	2	
V _{IL}	Low レベル入力電圧	データ入力	V _{CCI} = 0.65V~0.75V	V _{CCI} × 0.30	V
			V _{CCI} = 0.76V~1V	V _{CCI} × 0.30	
			V _{CCI} = 1.1V~1.95V	V _{CCI} × 0.35	
			V _{CCI} = 2.3V~2.7V	0.7	
			V _{CCI} = 3V~3.6V	0.8	
		制御入力 (DIR, \overline{OE}) V _{CCA} 基準	V _{CCA} = 0.65V~0.75V	V _{CCA} × 0.30	
			V _{CCA} = 0.76V~1V	V _{CCA} × 0.30	
			V _{CCA} = 1.1V~1.95V	V _{CCA} × 0.35	
			V _{CCA} = 2.3V~2.7V	0.7	
			V _{CCA} = 3V~3.6V	0.8	
V _I	入力電圧 ⁽³⁾	0	3.6	V	
V _O	出力電圧	アクティブ状態	0	V _{CCO} ⁽²⁾	V
		トリステート	0	3.6	
$\Delta t/\Delta v$	入力遷移の立ち上がりまたは立ち下がりレート		10	ns/V	
T _A	自由気流での動作温度	-40	125	°C	

- (1) V_{CCI} は入力ポートに関連付けられた V_{CC} です。
(2) V_{CCO} は出力ポートに関連付けられた V_{CC} です。
(3) デバイスが適切に動作するように、デバイスの未使用のデータ入力はすべて、V_{CC} または GND に固定する必要があります。『低速またはフローティング CMOS 入力の影響』アプリケーション レポート を参照してください。

5.4 熱に関する情報

熱評価基準 ⁽¹⁾	SN74AXC8T245-Q1-Q1			単位	
	PW (TSSOP)	RHL (VQFN)	WRGY (VQFN)		
	24 ピン	24 ピン	24 ピン		
R _{θJA}	接合部から周囲への熱抵抗	92.0	35.0	48.1	°C/W
R _{θJC(top)}	接合部からケース (上面) への熱抵抗	29.3	39.9	43.2	°C/W
R _{θJB}	接合部から基板への熱抵抗	46.7	13.8	26.1	°C/W
Ψ _{JT}	接合部から上面への特性パラメータ	1.5	0.3	2.9	°C/W
Ψ _{JB}	接合部から基板への特性パラメータ	46.2	13.8	26.0	°C/W

5.4 熱に関する情報 (続き)

熱評価基準 ⁽¹⁾	SN74AXC8T245-Q1-Q1			単位
	PW (TSSOP)	RHL (VQFN)	WRGY (VQFN)	
	24 ピン	24 ピン	24 ピン	
$R_{\theta JC(bot)}$ 接合部からケース (底面) への熱抵抗	該当なし	1.4	15.8	°C/W

(1) 従来および最新の熱評価基準の詳細については、『[半導体および IC パッケージの熱評価基準](#)』アプリケーション レポートを参照してください。

5.5 電気的特性

自由気流での推奨動作温度範囲内 (特に記述のない限り) (1) (2)

パラメータ	テスト条件	V _{CCA}	V _{CCB}	-40°C~85°C			-40°C~125°C			単位	
				最小値	標準値 ⁽⁴⁾	最大値	最小値	標準値 ⁽⁴⁾	最大値		
V _{OH} HIGH レベル 出力電圧	V _I = V _{IH}	I _{OH} = -100μA	0.7V ~ 3.6V	0.7V ~ 3.6V	V _{CCO} - 0.1			V _{CCO} - 0.1			V
		I _{OH} = -50μA	0.65V	0.65V	0.55			0.55			
		I _{OH} = -200μA	0.76V	0.76V	0.58			0.58			
		I _{OH} = -500μA	0.85V	0.85V	0.65			0.65			
		I _{OH} = -3mA	1.1V	1.1V	0.85			0.85			
		I _{OH} = -6mA	1.4V	1.4V	1.05			1.05			
		I _{OH} = -8mA	1.65V	1.65V	1.2			1.2			
		I _{OH} = -9mA	2.3V	2.3V	1.75			1.75			
		I _{OH} = -12mA	3V	3V	2.3			2.3			
V _{OL} LOW レベル 出力電圧	V _I = V _{IL}	I _{OL} = 100μA	0.7V ~ 3.6V	0.7V ~ 3.6V	0.1			0.1			V
		I _{OL} = 50μA	0.65V	0.65V	0.1			0.1			
		I _{OL} = 200μA	0.76V	0.76V	0.18			0.18			
		I _{OL} = 500μA	0.85V	0.85V	0.2			0.2			
		I _{OL} = 3mA	1.1V	1.1V	0.25			0.25			
		I _{OL} = 6mA	1.4V	1.4V	0.35			0.35			
		I _{OL} = 8mA	1.65V	1.65V	0.45			0.45			
		I _{OL} = 9mA	2.3V	2.3V	0.55			0.55			
		I _{OL} = 12mA	3V	3V	0.7			0.7			
I _I 入力リーク電流	制御入力 (DIR, \overline{OE}): V _I = V _{CCA} または GND	0.65V ~ 3.6V	0.65V ~ 3.6V	-0.5	0.5		-1	1		μA	
I _{off} 部分的 パワーダウン 電流	A ポート: V _I または V _O = 0V ~ 3.6V	0V	0V ~ 3.6V	-8	8		-12	12		μA	
	B ポート: V _I または V _O = 0V ~ 3.6V	0V ~ 3.6V	0V	-8	8		-12	12			
I _{OZ} ⁽³⁾ 高インピーダンス状態の出力電流	A ポート: V _O = V _{CCO} または GND, V _I = V _{CCI} または GND, \overline{OE} = V _{IH}	3.6V	3.6V	-8	8		-12	12		μA	
	B ポート: V _O = V _{CCO} または GND, V _I = V _{CCI} または GND, \overline{OE} = V _{IH}	3.6V	3.6V	-8	8		-12	12			
I _{CCA} V _{CCA} の電源電流	V _I = V _{CCI} または GND, I _O = 0mA	0.65V ~ 3.6V	0.65V ~ 3.6V	20			40			μA	
		0V	3.6V	-2			-12				
		3.6V	0V	12			25				
I _{CCB} V _{CCB} の電源電流	V _I = V _{CCI} または GND, I _O = 0mA	0.65V ~ 3.6V	0.65V ~ 3.6V	20			40			μA	
		0V	3.6V	12			25				
		3.6V	0V	-2			-12				
I _{CCA} + I _{CCB} 複合電源電流	V _I = V _{CCI} または GND, I _O = 0mA	0.65V ~ 3.6V	0.65V ~ 3.6V	30			60			μA	
C _i 入力容量	制御入力 (DIR, \overline{OE}): V _I = 3.3V または GND	3.3V	3.3V	4.5			4.5			pF	
C _{io} データ I/O 容量	ポート A および B: \overline{OE} = V _{CCA} , V _O = 1.65V DC + 1MHz -16dBm 正弦波	3.3V	3.3V	5.7			5.7			pF	

- (1) V_{CCO} は出力ポートに関連付けられた V_{CC} です。
- (2) V_{CCI} は入力ポートに関連付けられた V_{CC} です。
- (3) I/O ポートの場合、パラメータ I_{OZ} には入力リーク電流が含まれます。
- (4) 標準値はすべて、T_A = 25°Cにおける値です。

5.6 スイッチング特性、 $V_{CCA} = 0.7V$

テスト回路と負荷条件については、[図 6-1](#) および [図 6-2](#) を参照してください。測定波形については、[図 6-3](#) および [図 6-4](#) を参照してください。

パラメータ	テスト条件		B ポート電源電圧 (V_{CCB})								単位
			0.7V ± 0.05V		0.8V ± 0.04V		0.9V ± 0.045V		1.2V ± 0.1V		
			最小値	最大値	最小値	最大値	最小値	最大値	最小値	最大値	
t_{pd} 伝搬遅延	入力 A から 出力 B まで	-40°C ~ 85°C	0.5	172	0.5	114	0.5	82	0.5	49	ns
		-40°C ~ 125°C	0.5	172	0.5	114	0.5	82	0.5	49	
	入力 B から 出力 A まで	-40°C ~ 85°C	0.5	172	0.5	153	0.5	126	0.5	88	
		-40°C ~ 125°C	0.5	172	0.5	153	0.5	126	0.5	88	
t_{dis} ディセーブル 時間	入力 \overline{OE} から 出力 A まで	-40°C ~ 85°C	0.5	192	0.5	192	0.5	192	0.5	192	ns
		-40°C ~ 125°C	0.5	195	0.5	195	0.5	195	0.5	195	
	入力 \overline{OE} から 出力 B まで	-40°C ~ 85°C	0.5	156	0.5	129	0.5	118	0.5	120	
		-40°C ~ 125°C	0.5	157	0.5	129	0.5	120	0.5	122	
t_{en} イネーブル時間	入力 \overline{OE} から 出力 A まで	-40°C ~ 85°C	0.5	237	0.5	237	0.5	237	0.5	237	ns
		-40°C ~ 125°C	0.5	237	0.5	237	0.5	237	0.5	237	
	入力 \overline{OE} から 出力 B まで	-40°C ~ 85°C	0.5	223	0.5	145	0.5	106	0.5	74	
		-40°C ~ 125°C	0.5	223	0.5	145	0.5	106	0.5	74	

スイッチング特性、 $V_{CCA} = 0.7V$

パラメータ	テスト条件		B ポート電源電圧 (V_{CCB})								単位
			1.5V ± 0.1V		1.8V ± 0.15V		2.5V ± 0.2V		3.3V ± 0.3V		
			最小値	最大値	最小値	最大値	最小値	最大値	最小値	最大値	
t_{pd} 伝搬遅延	入力 A から 出力 B まで	-40°C ~ 85°C	0.5	46	0.5	49	0.5	61	0.5	142	ns
		-40°C ~ 125°C	0.5	46	0.5	49	0.5	61	0.5	142	
	入力 B から 出力 A まで	-40°C ~ 85°C	0.5	83	0.5	82	0.5	81	0.5	81	
		-40°C ~ 125°C	0.5	83	0.5	82	0.5	81	0.5	81	
t_{dis} ディセーブル 時間	入力 \overline{OE} から 出力 A まで	-40°C ~ 85°C	0.5	192	0.5	192	0.5	192	0.5	192	ns
		-40°C ~ 125°C	0.5	195	0.5	195	0.5	195	0.5	195	
	入力 \overline{OE} から 出力 B まで	-40°C ~ 85°C	0.5	69	0.5	66	0.5	67	0.5	150	
		-40°C ~ 125°C	0.5	70	0.5	67	0.5	67	0.5	150	
t_{en} イネーブル時間	入力 \overline{OE} から 出力 A まで	-40°C ~ 85°C	0.5	237	0.5	237	0.5	237	0.5	237	ns
		-40°C ~ 125°C	0.5	237	0.5	237	0.5	237	0.5	237	
	入力 \overline{OE} から 出力 B まで	-40°C ~ 85°C	0.5	68	0.5	69	0.5	84	0.5	552	
		-40°C ~ 125°C	0.5	68	0.5	69	0.5	84	0.5	552	

5.7 スイッチング特性、 $V_{CCA} = 0.8V$

テスト回路と負荷条件については、図 6-1 および図 6-2 を参照してください。測定波形については、図 6-3 および図 6-4 を参照してください。

パラメータ	テスト条件		B ポート電源電圧 (V_{CCB})								単位
			0.7V ± 0.05V		0.8V ± 0.04V		0.9V ± 0.045V		1.2V ± 0.1V		
			最小値	最大値	最小値	最大値	最小値	最大値	最小値	最大値	
t_{pd} 伝搬遅延	入力 A から 出力 B まで	-40°C ~ 85°C	0.5	153	0.5	95	0.5	62	0.5	32	ns
		-40°C ~ 125°C	0.5	153	0.5	95	0.5	62	0.5	32	
	入力 B から 出力 A まで	-40°C ~ 85°C	0.5	114	0.5	95	0.5	78	0.5	52	
		-40°C ~ 125°C	0.5	114	0.5	95	0.5	78	0.5	52	
t_{dis} ディセーブル 時間	入力 \overline{OE} から 出力 A まで	-40°C ~ 85°C	0.5	101	0.5	101	0.5	101	0.5	101	ns
		-40°C ~ 125°C	0.5	103	0.5	103	0.5	103	0.5	103	
	入力 \overline{OE} から 出力 B まで	-40°C ~ 85°C	0.5	141	0.5	114	0.5	104	0.5	106	
		-40°C ~ 125°C	0.5	142	0.5	115	0.5	106	0.5	109	
t_{en} イネーブル時間	入力 \overline{OE} から 出力 A まで	-40°C ~ 85°C	0.5	102	0.5	102	0.5	102	0.5	102	ns
		-40°C ~ 125°C	0.5	102	0.5	102	0.5	102	0.5	102	
	入力 \overline{OE} から 出力 B まで	-40°C ~ 85°C	0.5	202	0.5	124	0.5	86	0.5	52	
		-40°C ~ 125°C	0.5	202	0.5	124	0.5	86	0.5	52	

スイッチング特性、 $V_{CCA} = 0.8V$

パラメータ	テスト条件		B ポート電源電圧 (V_{CCB})								単位
			1.5V ± 0.1V		1.8V ± 0.15V		2.5V ± 0.2V		3.3V ± 0.3V		
			最小値	最大値	最小値	最大値	最小値	最大値	最小値	最大値	
t_{pd} 伝搬遅延	入力 A から 出力 B まで	-40°C ~ 85°C	0.5	26	0.5	25	0.5	25	0.5	35	ns
		-40°C ~ 125°C	0.5	26	0.5	25	0.5	25	0.5	35	
	入力 B から 出力 A まで	-40°C ~ 85°C	0.5	42	0.5	41	0.5	40	0.5	40	
		-40°C ~ 125°C	0.5	42	0.5	41	0.5	40	0.5	40	
t_{dis} ディセーブル 時間	入力 \overline{OE} から 出力 A まで	-40°C ~ 85°C	0.5	101	0.5	101	0.5	101	0.5	101	ns
		-40°C ~ 125°C	0.5	103	0.5	103	0.5	103	0.5	103	
	入力 \overline{OE} から 出力 B まで	-40°C ~ 85°C	0.5	55	0.5	51	0.5	49	0.5	51	
		-40°C ~ 125°C	0.5	57	0.5	53	0.5	50	0.5	52	
t_{en} イネーブル時間	入力 \overline{OE} から 出力 A まで	-40°C ~ 85°C	0.5	102	0.5	102	0.5	102	0.5	102	ns
		-40°C ~ 125°C	0.5	102	0.5	102	0.5	102	0.5	102	
	入力 \overline{OE} から 出力 B まで	-40°C ~ 85°C	0.5	44	0.5	43	0.5	45	0.5	58	
		-40°C ~ 125°C	0.5	44	0.5	43	0.5	45	0.5	58	

5.8 スイッチング特性、 $V_{CCA} = 0.9V$

テスト回路と負荷条件については、[図 6-1](#) および [図 6-2](#) を参照してください。測定波形については、[図 6-3](#) および [図 6-4](#) を参照してください。

パラメータ	テスト条件		B ポート電源電圧 (V_{CCB})								単位
			0.7V ± 0.05V		0.8V ± 0.04V		0.9V ± 0.045V		1.2V ± 0.1V		
			最小値	最大値	最小値	最大値	最小値	最大値	最小値	最大値	
t_{pd} 伝搬遅延	入力 A から 出力 B まで	-40°C ~ 85°C	0.5	127	0.5	78	0.5	52	0.5	23	ns
		-40°C ~ 125°C	0.5	127	0.5	78	0.5	52	0.5	23	
	入力 B から 出力 A まで	-40°C ~ 85°C	0.5	82	0.5	63	0.5	52	0.5	39	
		-40°C ~ 125°C	0.5	82	0.5	63	0.5	52	0.5	39	
t_{dis} ディセーブル 時間	入力 \overline{OE} から 出力 A まで	-40°C ~ 85°C	0.5	125	0.5	125	0.5	125	0.5	125	ns
		-40°C ~ 125°C	0.5	128	0.5	128	0.5	128	0.5	128	
	入力 \overline{OE} から 出力 B まで	-40°C ~ 85°C	0.5	131	0.5	105	0.5	96	0.5	99	
		-40°C ~ 125°C	0.5	133	0.5	107	0.5	98	0.5	101	
t_{en} イネーブル時 間	入力 \overline{OE} から 出力 A まで	-40°C ~ 85°C	0.5	124	0.5	124	0.5	124	0.5	124	ns
		-40°C ~ 125°C	0.5	128	0.5	128	0.5	128	0.5	128	
	入力 \overline{OE} から 出力 B まで	-40°C ~ 85°C	0.5	191	0.5	113	0.5	75	0.5	41	
		-40°C ~ 125°C	0.5	191	0.5	113	0.5	75	0.5	41	

スイッチング特性、 $V_{CCA} = 0.9V$

パラメータ	テスト条件		B ポート電源電圧 (V_{CCB})								単位
			1.5V ± 0.1V		1.8V ± 0.15V		2.5V ± 0.2V		3.3V ± 0.3V		
			最小値	最大値	最小値	最大値	最小値	最大値	最小値	最大値	
t_{pd} 伝搬遅延	入力 A から 出力 B まで	-40°C ~ 85°C	0.5	17	0.5	15	0.5	14	0.5	17	ns
		-40°C ~ 125°C	0.5	17	0.5	15	0.5	14	0.5	17	
	入力 B から 出力 A まで	-40°C ~ 85°C	0.5	28	0.5	24	0.5	22	0.5	22	
		-40°C ~ 125°C	0.5	28	0.5	24	0.5	22	0.5	22	
t_{dis} ディセーブル 時間	入力 \overline{OE} から 出力 A まで	-40°C ~ 85°C	0.5	125	0.5	125	0.5	125	0.5	125	ns
		-40°C ~ 125°C	0.5	128	0.5	128	0.5	128	0.5	128	
	入力 \overline{OE} から 出力 B まで	-40°C ~ 85°C	0.5	47	0.5	44	0.5	40	0.5	73	
		-40°C ~ 125°C	0.5	50	0.5	46	0.5	42	0.5	73	
t_{en} イネーブル時 間	入力 \overline{OE} から 出力 A まで	-40°C ~ 85°C	0.5	124	0.5	124	0.5	124	0.5	124	ns
		-40°C ~ 125°C	0.5	128	0.5	128	0.5	128	0.5	128	
	入力 \overline{OE} から 出力 B まで	-40°C ~ 85°C	0.5	34	0.5	32	0.5	31	0.5	35	
		-40°C ~ 125°C	0.5	34	0.5	32	0.5	31	0.5	35	

5.9 スイッチング特性、 $V_{CCA} = 1.2V$

テスト回路と負荷条件については、図 6-1 および図 6-2 を参照してください。測定波形については、図 6-3 および図 6-4 を参照してください。

パラメータ	テスト条件		B ポート電源電圧 (V_{CCB})								単位
			$0.7V \pm 0.05V$		$0.8V \pm 0.04V$		$0.9V \pm 0.045V$		$1.2V \pm 0.1V$		
			最小値	最大値	最小値	最大値	最小値	最大値	最小値	最大値	
t_{pd} 伝搬遅延	入力 A から 出力 B まで	-40°C~85°C	0.5	88	0.5	52	0.5	39	0.5	15	ns
		-40°C~125°C	0.5	88	0.5	52	0.5	39	0.5	15	
	入力 B から 出力 A まで	-40°C~85°C	0.5	49	0.5	32	0.5	23	0.5	15	
		-40°C~125°C	0.5	49	0.5	32	0.5	23	0.5	15	
t_{dis} ディセーブル 時間	入力 \overline{OE} から 出力 A まで	-40°C~85°C	0.5	87	0.5	87	0.5	87	0.5	87	ns
		-40°C~125°C	0.5	91	0.5	91	0.5	91	0.5	91	
	入力 \overline{OE} から 出力 B まで	-40°C~85°C	0.5	119	0.5	94	0.5	85	0.5	89	
		-40°C~125°C	0.5	121	0.5	96	0.5	88	0.5	93	
t_{en} イネーブル 時間	入力 \overline{OE} から 出力 A まで	-40°C~85°C	0.5	34	0.5	34	0.5	34	0.5	34	ns
		-40°C~125°C	0.5	36	0.5	36	0.5	36	0.5	36	
	入力 \overline{OE} から 出力 B まで	-40°C~85°C	0.5	168	0.5	98	0.5	61	0.5	29	
		-40°C~125°C	0.5	168	0.5	98	0.5	61	0.5	30	

スイッチング特性、 $V_{CCA} = 1.2V$

パラメータ	テスト条件		B ポート電源電圧 (V_{CCB})								単位
			$1.5V \pm 0.1V$		$1.8V \pm 0.15V$		$2.5V \pm 0.2V$		$3.3V \pm 0.3V$		
			最小値	最大値	最小値	最大値	最小値	最大値	最小値	最大値	
t_{pd} 伝搬遅延	入力 A から 出力 B まで	-40°C~85°C	0.5	10	0.5	9	0.5	7	0.5	7	ns
		-40°C~125°C	0.5	10	0.5	9	0.5	7	0.5	8	
	入力 B から 出力 A まで	-40°C~85°C	0.5	13	0.5	11	0.5	8	0.5	7	
		-40°C~125°C	0.5	13	0.5	11	0.5	8	0.5	7	
t_{dis} ディセーブル 時間	入力 \overline{OE} から 出力 A まで	-40°C~85°C	0.5	87	0.5	87	0.5	87	0.5	87	ns
		-40°C~125°C	0.5	91	0.5	91	0.5	91	0.5	91	
	入力 \overline{OE} から 出力 B まで	-40°C~85°C	0.5	38	0.5	35	0.5	31	0.5	29	
		-40°C~125°C	0.5	41	0.5	38	0.5	33	0.5	31	
t_{en} イネーブル時 間	入力 \overline{OE} から 出力 A まで	-40°C~85°C	0.5	34	0.5	34	0.5	34	0.5	34	ns
		-40°C~125°C	0.5	36	0.5	36	0.5	36	0.5	36	
	入力 \overline{OE} から 出力 B まで	-40°C~85°C	0.5	22	0.5	19	0.5	17	0.5	17	
		-40°C~125°C	0.5	23	0.5	20	0.5	18	0.5	18	

5.10 スイッチング特性、 $V_{CCA} = 1.5V$

テスト回路と負荷条件については、[図 6-1](#) および [図 6-2](#) を参照してください。測定波形については、[図 6-3](#) および [図 6-4](#) を参照してください。

パラメータ	テスト条件		B ポート電源電圧 (V_{CCB})								単位
			0.7V ± 0.05V		0.8V ± 0.04V		0.9V ± 0.045V		1.2V ± 0.1V		
			最小値	最大値	最小値	最大値	最小値	最大値	最小値	最大値	
t_{pd} 伝搬遅延	入力 A から 出力 B まで	-40°C ~ 85°C	0.5	84	0.5	42	0.5	28	0.5	13	ns
		-40°C ~ 125°C	0.5	84	0.5	42	0.5	28	0.5	13	
	入力 B から 出力 A まで	-40°C ~ 85°C	0.5	46	0.5	26	0.5	17	0.5	10	
		-40°C ~ 125°C	0.5	46	0.5	26	0.5	17	0.5	10	
t_{dis} ディセーブル時間	入力 \overline{OE} から 出力 A まで	-40°C ~ 85°C	0.5	34	0.5	34	0.5	34	0.5	34	ns
		-40°C ~ 125°C	0.5	37	0.5	37	0.5	37	0.5	37	
	入力 \overline{OE} から 出力 B まで	-40°C ~ 85°C	0.5	115	0.5	89	0.5	80	0.5	85	
		-40°C ~ 125°C	0.5	117	0.5	91	0.5	83	0.5	89	
t_{en} イネーブル時間	入力 \overline{OE} から 出力 A まで	-40°C ~ 85°C	0.5	21	0.5	21	0.5	21	0.5	21	ns
		-40°C ~ 125°C	0.5	23	0.5	23	0.5	23	0.5	23	
	入力 \overline{OE} から 出力 B まで	-40°C ~ 85°C	0.5	159	0.5	90	0.5	55	0.5	24	
		-40°C ~ 125°C	0.5	159	0.5	90	0.5	55	0.5	25	

スイッチング特性、 $V_{CCA} = 1.5V$

パラメータ	テスト条件		B ポート電源電圧 (V_{CCB})								単位
			1.5V ± 0.1V		1.8V ± 0.15V		2.5V ± 0.2V		3.3V ± 0.3V		
			最小値	最大値	最小値	最大値	最小値	最大値	最小値	最大値	
t_{pd} 伝搬遅延	入力 A から 出力 B まで	-40°C ~ 85°C	0.5	9	0.5	7	0.5	6	0.5	5	ns
		-40°C ~ 125°C	0.5	9	0.5	7	0.5	6	0.5	6	
	入力 B から 出力 A まで	-40°C ~ 85°C	0.5	9	0.5	7	0.5	6	0.5	5	
		-40°C ~ 125°C	0.5	9	0.5	8	0.5	6	0.5	5	
t_{dis} ディセーブル時間	入力 \overline{OE} から 出力 A まで	-40°C ~ 85°C	0.5	34	0.5	34	0.5	34	0.5	34	ns
		-40°C ~ 125°C	0.5	37	0.5	37	0.5	37	0.5	37	
	入力 \overline{OE} から 出力 B まで	-40°C ~ 85°C	0.5	35	0.5	31	0.5	28	0.5	25	
		-40°C ~ 125°C	0.5	38	0.5	34	0.5	31	0.5	27	
t_{en} イネーブル時間	入力 \overline{OE} から 出力 A まで	-40°C ~ 85°C	0.5	21	0.5	21	0.5	21	0.5	21	ns
		-40°C ~ 125°C	0.5	23	0.5	23	0.5	23	0.5	23	
	入力 \overline{OE} から 出力 B まで	-40°C ~ 85°C	0.5	17	0.5	15	0.5	12	0.5	11	
		-40°C ~ 125°C	0.5	18	0.5	15	0.5	13	0.5	12	

5.11 スイッチング特性、 $V_{CCA} = 1.8V$

テスト回路と負荷条件については、[図 6-1](#) および [図 6-2](#) を参照してください。測定波形については、[図 6-3](#) および [図 6-4](#) を参照してください。

パラメータ	テスト条件		B ポート電源電圧 (V_{CCB})								単位
			0.7V ± 0.05V		0.8V ± 0.04V		0.9V ± 0.045V		1.2V ± 0.1V		
			最小値	最大値	最小値	最大値	最小値	最大値	最小値	最大値	
t_{pd} 伝搬遅延	入力 A から 出力 B まで	-40°C ~ 85°C	0.5	82	0.5	41	0.5	24	0.5	11	ns
		-40°C ~ 125°C	0.5	82	0.5	41	0.5	24	0.5	11	
	入力 B から 出力 A まで	-40°C ~ 85°C	0.5	49	0.5	25	0.5	15	0.5	9	
		-40°C ~ 125°C	0.5	49	0.5	25	0.5	15	0.5	9	
t_{dis} デイセーブル時間	入力 \overline{OE} から 出力 A まで	-40°C ~ 85°C	0.5	37	0.5	37	0.5	37	0.5	37	ns
		-40°C ~ 125°C	0.5	40	0.5	40	0.5	40	0.5	40	
	入力 \overline{OE} から 出力 B まで	-40°C ~ 85°C	0.5	113	0.5	87	0.5	78	0.5	83	
		-40°C ~ 125°C	0.5	115	0.5	89	0.5	81	0.5	87	
t_{en} イネーブル時間	入力 \overline{OE} から 出力 A まで	-40°C ~ 85°C	0.5	17	0.5	17	0.5	17	0.5	17	ns
		-40°C ~ 125°C	0.5	19	0.5	19	0.5	19	0.5	19	
	入力 \overline{OE} から 出力 B まで	-40°C ~ 85°C	0.5	157	0.5	88	0.5	54	0.5	23	
		-40°C ~ 125°C	0.5	157	0.5	88	0.5	54	0.5	23	

スイッチング特性、 $V_{CCA} = 1.8V$

パラメータ	テスト条件		B ポート電源電圧 (V_{CCB})								単位
			1.5V ± 0.1V		1.8V ± 0.15V		2.5V ± 0.2V		3.3V ± 0.3V		
			最小値	最大値	最小値	最大値	最小値	最大値	最小値	最大値	
t_{pd} 伝搬遅延	入力 A から 出力 B まで	-40°C ~ 85°C	0.5	8	0.5	6	0.5	5	0.5	5	ns
		-40°C ~ 125°C	0.5	8	0.5	7	0.5	6	0.5	5	
	入力 B から 出力 A まで	-40°C ~ 85°C	0.5	7	0.5	6	0.5	5	0.5	4	
		-40°C ~ 125°C	0.5	7	0.5	7	0.5	5	0.5	4	
t_{dis} デイセーブル時間	入力 \overline{OE} から 出力 A まで	-40°C ~ 85°C	0.5	37	0.5	37	0.5	37	0.5	37	ns
		-40°C ~ 125°C	0.5	40	0.5	40	0.5	40	0.5	40	
	入力 \overline{OE} から 出力 B まで	-40°C ~ 85°C	0.5	33	0.5	30	0.5	27	0.5	57	
		-40°C ~ 125°C	0.5	36	0.5	33	0.5	29	0.5	60	
t_{en} イネーブル時間	入力 \overline{OE} から 出力 A まで	-40°C ~ 85°C	0.5	17	0.5	17	0.5	17	0.5	17	ns
		-40°C ~ 125°C	0.5	19	0.5	19	0.5	19	0.5	19	
	入力 \overline{OE} から 出力 B まで	-40°C ~ 85°C	0.5	15	0.5	13	0.5	10	0.5	9	
		-40°C ~ 125°C	0.5	16	0.5	14	0.5	11	0.5	10	

5.12 スイッチング特性、 $V_{CCA} = 2.5V$

テスト回路と負荷条件については、[図 6-1](#) および [図 6-2](#) を参照してください。測定波形については、[図 6-3](#) および [図 6-4](#) を参照してください。

パラメータ	テスト条件		B ポート電源電圧 (V_{CCB})								単位
			0.7V ± 0.05V		0.8V ± 0.04V		0.9V ± 0.045V		1.2V ± 0.1V		
			最小値	最大値	最小値	最大値	最小値	最大値	最小値	最大値	
t_{pd} 伝搬遅延	入力 A から 出力 B まで	-40°C ~ 85°C	0.5	81	0.5	40	0.5	22	0.5	8	ns
		-40°C ~ 125°C	0.5	81	0.5	40	0.5	22	0.5	8	
	入力 B から 出力 A まで	-40°C ~ 85°C	0.5	61	0.5	25	0.5	14	0.5	7	
		-40°C ~ 125°C	0.5	61	0.5	25	0.5	14	0.5	7	
t_{dis} ディセーブル時間	入力 \overline{OE} から 出力 A まで	-40°C ~ 85°C	0.5	25	0.5	25	0.5	25	0.5	25	ns
		-40°C ~ 125°C	0.5	28	0.5	28	0.5	28	0.5	28	
	入力 \overline{OE} から 出力 B まで	-40°C ~ 85°C	0.5	111	0.5	85	0.5	76	0.5	81	
		-40°C ~ 125°C	0.5	113	0.5	87	0.5	78	0.5	84	
t_{en} イネーブル時間	入力 \overline{OE} から 出力 A まで	-40°C ~ 85°C	0.5	11	0.5	11	0.5	11	0.5	11	ns
		-40°C ~ 125°C	0.5	12	0.5	12	0.5	12	0.5	12	
	入力 \overline{OE} から 出力 B まで	-40°C ~ 85°C	0.5	155	0.5	86	0.5	52	0.5	21	
		-40°C ~ 125°C	0.5	155	0.5	86	0.5	52	0.5	21	

スイッチング特性、 $V_{CCA} = 2.5V$

パラメータ	テスト条件		B ポート電源電圧 (V_{CCB})								単位
			1.5V ± 0.1V		1.8V ± 0.15V		2.5V ± 0.2V		3.3V ± 0.3V		
			最小値	最大値	最小値	最大値	最小値	最大値	最小値	最大値	
t_{pd} 伝搬遅延	入力 A から 出力 B まで	-40°C ~ 85°C	0.5	6	0.5	5	0.5	4	0.5	4	ns
		-40°C ~ 125°C	0.5	6	0.5	5	0.5	5	0.5	4	
	入力 B から 出力 A まで	-40°C ~ 85°C	0.5	6	0.5	5	0.5	4	0.5	4	
		-40°C ~ 125°C	0.5	6	0.5	5	0.5	5	0.5	4	
t_{dis} ディセーブル時間	入力 \overline{OE} から 出力 A まで	-40°C ~ 85°C	0.5	25	0.5	25	0.5	25	0.5	25	ns
		-40°C ~ 125°C	0.5	28	0.5	28	0.5	28	0.5	28	
	入力 \overline{OE} から 出力 B まで	-40°C ~ 85°C	0.5	31	0.5	28	0.5	25	0.5	23	
		-40°C ~ 125°C	0.5	34	0.5	31	0.5	28	0.5	25	
t_{en} イネーブル時間	入力 \overline{OE} から 出力 A まで	-40°C ~ 85°C	0.5	11	0.5	11	0.5	11	0.5	11	ns
		-40°C ~ 125°C	0.5	12	0.5	12	0.5	12	0.5	12	
	入力 \overline{OE} から 出力 B まで	-40°C ~ 85°C	0.5	14	0.5	11	0.5	9	0.5	7	
		-40°C ~ 125°C	0.5	14	0.5	12	0.5	9	0.5	8	

5.13 スイッチング特性、 $V_{CCA} = 3.3V$

テスト回路と負荷条件については、図 6-1 および図 6-2 を参照してください。測定波形については、図 6-3 および図 6-4 を参照してください。

パラメータ	テスト条件		B ポート電源電圧 (V_{CCB})								単位
			0.7V ± 0.05V		0.8V ± 0.04V		0.9V ± 0.045V		1.2V ± 0.1V		
			最小値	最大値	最小値	最大値	最小値	最大値	最小値	最大値	
t_{pd} 伝搬遅延	入力 A から 出力 B まで	-40°C~85°C	0.5	81	0.5	40	0.5	22	0.5	7	ns
		-40°C~125°C	0.5	81	0.5	40	0.5	22	0.5	7	
	入力 B から 出力 A まで	-40°C~85°C	0.5	142	0.5	35	0.5	17	0.5	7	
		-40°C~125°C	0.5	142	0.5	35	0.5	17	0.5	8	
t_{dis} ディセーブル 時間	入力 \overline{OE} から 出力 A まで	-40°C~85°C	0.5	22	0.5	22	0.5	22	0.5	22	ns
		-40°C~125°C	0.5	24	0.5	24	0.5	24	0.5	24	
	入力 \overline{OE} から 出力 B まで	-40°C~85°C	0.5	111	0.5	84	0.5	75	0.5	80	
		-40°C~125°C	0.5	113	0.5	86	0.5	78	0.5	83	
t_{en} イネーブル時間	入力 \overline{OE} から 出力 A まで	-40°C~85°C	0.5	9	0.5	9	0.5	9	0.5	9	ns
		-40°C~125°C	0.5	10	0.5	10	0.5	10	0.5	10	
	入力 \overline{OE} から 出力 B まで	-40°C~85°C	0.5	154	0.5	86	0.5	51	0.5	20	
		-40°C~125°C	0.5	154	0.5	86	0.5	51	0.5	20	

スイッチング特性、 $V_{CCA} = 3.3V$

パラメータ	テスト条件		B ポート電源電圧 (V_{CCB})								単位
			1.5V ± 0.1V		1.8V ± 0.15V		2.5V ± 0.2V		3.3V ± 0.3V		
			最小値	最大値	最小値	最大値	最小値	最大値	最小値	最大値	
t_{pd} 伝搬遅延	入力 A から 出力 B まで	-40°C~85°C	0.5	5	0.5	4	0.5	4	0.5	4	ns
		-40°C~125°C	0.5	5	0.5	4	0.5	4	0.5	4	
	入力 B から 出力 A まで	-40°C~85°C	0.5	5	0.5	5	0.5	4	0.5	4	
		-40°C~125°C	0.5	6	0.5	5	0.5	4	0.5	4	
t_{dis} ディセーブル時間	入力 \overline{OE} から 出力 A まで	-40°C~85°C	0.5	22	0.5	22	0.5	22	0.5	22	ns
		-40°C~125°C	0.5	24	0.5	24	0.5	24	0.5	24	
	入力 \overline{OE} から 出力 B まで	-40°C~85°C	0.5	30	0.5	27	0.5	25	0.5	23	
		-40°C~125°C	0.5	33	0.5	30	0.5	27	0.5	25	
t_{en} イネーブル時間	入力 \overline{OE} から 出力 A まで	-40°C~85°C	0.5	9	0.5	9	0.5	9	0.5	9	ns
		-40°C~125°C	0.5	10	0.5	10	0.5	10	0.5	10	
	入力 \overline{OE} から 出力 B まで	-40°C~85°C	0.5	13	0.5	10	0.5	8	0.5	7	
		-40°C~125°C	0.5	14	0.5	11	0.5	8	0.5	7	

5.14 動作特性 : $T_A = 25^\circ\text{C}$

パラメータ	テスト条件	最小値	標準値	最大値	単位
C_{pdA} トランシーバ 1 つあたりの 電力消費容量 (A から B:出力は有効化)	$C_L = 0, R_L = \text{オープン}$ $f = 1\text{MHz}, t_r = t_f = 1\text{ns}$	$V_{CCA} = V_{CCB} = 0.7\text{V}$		1.2	pF
		$V_{CCA} = V_{CCB} = 0.8\text{V}$		1.8	
		$V_{CCA} = V_{CCB} = 0.9\text{V}$		1.8	
		$V_{CCA} = V_{CCB} = 1.2\text{V}$		1.7	
		$V_{CCA} = V_{CCB} = 1.5\text{V}$		1.7	
		$V_{CCA} = V_{CCB} = 1.8\text{V}$		1.7	
		$V_{CCA} = V_{CCB} = 2.5\text{V}$		2	
		$V_{CCA} = V_{CCB} = 3.3\text{V}$		2.5	
C_{pdA} トランシーバ 1 つあたりの 電力消費容量 (A から B:出力は無効化)	$C_L = 0, R_L = \text{オープン}$ $f = 1\text{MHz}, t_r = t_f = 1\text{ns}$	$V_{CCA} = V_{CCB} = 0.7\text{V}$		1.1	pF
		$V_{CCA} = V_{CCB} = 0.8\text{V}$		1.8	
		$V_{CCA} = V_{CCB} = 0.9\text{V}$		1.8	
		$V_{CCA} = V_{CCB} = 1.2\text{V}$		1.7	
		$V_{CCA} = V_{CCB} = 1.5\text{V}$		1.7	
		$V_{CCA} = V_{CCB} = 1.8\text{V}$		1.7	
		$V_{CCA} = V_{CCB} = 2.5\text{V}$		2	
		$V_{CCA} = V_{CCB} = 3.3\text{V}$		2.1	
C_{pdA} トランシーバ 1 つあたりの 電力消費容量 (B から A:出力は有効化)	$C_L = 0, R_L = \text{オープン}$ $f = 1\text{MHz}, t_r = t_f = 1\text{ns}$	$V_{CCA} = V_{CCB} = 0.7\text{V}$		9.3	pF
		$V_{CCA} = V_{CCB} = 0.8\text{V}$		11.8	
		$V_{CCA} = V_{CCB} = 0.9\text{V}$		11.8	
		$V_{CCA} = V_{CCB} = 1.2\text{V}$		12	
		$V_{CCA} = V_{CCB} = 1.5\text{V}$		12.2	
		$V_{CCA} = V_{CCB} = 1.8\text{V}$		13	
		$V_{CCA} = V_{CCB} = 2.5\text{V}$		16.4	
		$V_{CCA} = V_{CCB} = 3.3\text{V}$		18.1	
C_{pdA} トランシーバ 1 つあたりの 電力消費容量 (B から A:出力は無効化)	$C_L = 0, R_L = \text{オープン}$ $f = 1\text{MHz}, t_r = t_f = 1\text{ns}$	$V_{CCA} = V_{CCB} = 0.7\text{V}$		2.6	pF
		$V_{CCA} = V_{CCB} = 0.8\text{V}$		1.2	
		$V_{CCA} = V_{CCB} = 0.9\text{V}$		1.1	
		$V_{CCA} = V_{CCB} = 1.2\text{V}$		1.2	
		$V_{CCA} = V_{CCB} = 1.5\text{V}$		1.2	
		$V_{CCA} = V_{CCB} = 1.8\text{V}$		1.3	
		$V_{CCA} = V_{CCB} = 2.5\text{V}$		1.6	
		$V_{CCA} = V_{CCB} = 3.3\text{V}$		3.9	

5.14 動作特性 : T_A = 25°C (続き)

パラメータ	テスト条件	最小値	標準値	最大値	単位
C _{pdB} トランシーバ 1 つあたりの 電力消費容量 (A から B: 出力は有効化)	C _L = 0, R _L = オープン f = 1MHz, t _r = t _f = 1ns	V _{CCA} = V _{CCB} = 0.7V		9.3	pF
		V _{CCA} = V _{CCB} = 0.8V		11.7	
		V _{CCA} = V _{CCB} = 0.9V		11.8	
		V _{CCA} = V _{CCB} = 1.2V		11.9	
		V _{CCA} = V _{CCB} = 1.5V		12.2	
		V _{CCA} = V _{CCB} = 1.8V		12.9	
		V _{CCA} = V _{CCB} = 2.5V		16.3	
		V _{CCA} = V _{CCB} = 3.3V		18	
C _{pdB} トランシーバ 1 つあたりの 電力消費容量 (A から B: 出力は無効化)	C _L = 0, R _L = オープン f = 1MHz, t _r = t _f = 1ns	V _{CCA} = V _{CCB} = 0.7V		2.6	pF
		V _{CCA} = V _{CCB} = 0.8V		11.7	
		V _{CCA} = V _{CCB} = 0.9V		11.8	
		V _{CCA} = V _{CCB} = 1.2V		11.9	
		V _{CCA} = V _{CCB} = 1.5V		12.2	
		V _{CCA} = V _{CCB} = 1.8V		12.9	
		V _{CCA} = V _{CCB} = 2.5V		16.3	
		V _{CCA} = V _{CCB} = 3.3V		3.9	
C _{pdB} トランシーバ 1 つあたりの 電力消費容量 (B から A: 出力は無効化)	C _L = 0, R _L = オープン f = 1MHz, t _r = t _f = 1ns	V _{CCA} = V _{CCB} = 0.7V		1.2	pF
		V _{CCA} = V _{CCB} = 0.8V		1.8	
		V _{CCA} = V _{CCB} = 0.9V		1.8	
		V _{CCA} = V _{CCB} = 1.2V		1.7	
		V _{CCA} = V _{CCB} = 1.5V		1.7	
		V _{CCA} = V _{CCB} = 1.8V		1.7	
		V _{CCA} = V _{CCB} = 2.5V		2	
		V _{CCA} = V _{CCB} = 3.3V		2.5	
C _{pdB} トランシーバ 1 つあたりの 電力消費容量 (B から A: 出力は無効化)	C _L = 0, R _L = オープン f = 1MHz, t _r = t _f = 1ns	V _{CCA} = V _{CCB} = 0.7V		1.1	pF
		V _{CCA} = V _{CCB} = 0.8V		1.8	
		V _{CCA} = V _{CCB} = 0.9V		1.8	
		V _{CCA} = V _{CCB} = 1.2V		1.7	
		V _{CCA} = V _{CCB} = 1.5V		1.7	
		V _{CCA} = V _{CCB} = 1.8V		1.7	
		V _{CCA} = V _{CCB} = 2.5V		2	
		V _{CCA} = V _{CCB} = 3.3V		2.1	

5.15 代表的特性

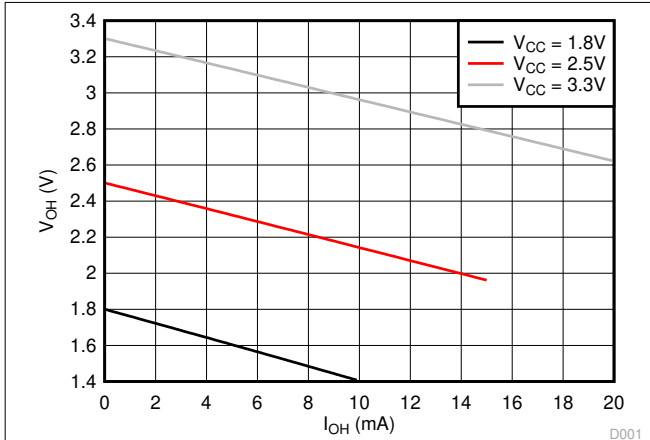


図 5-1. 標準 (TA=25°C) 出力高電圧 (VOH) とソース電流 (IOH) との関係

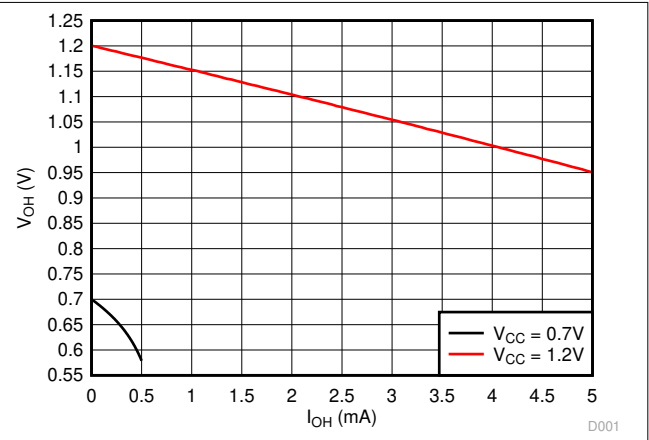


図 5-2. 標準 (TA=25°C) 出力高電圧 (VOH) とソース電流 (IOH) との関係

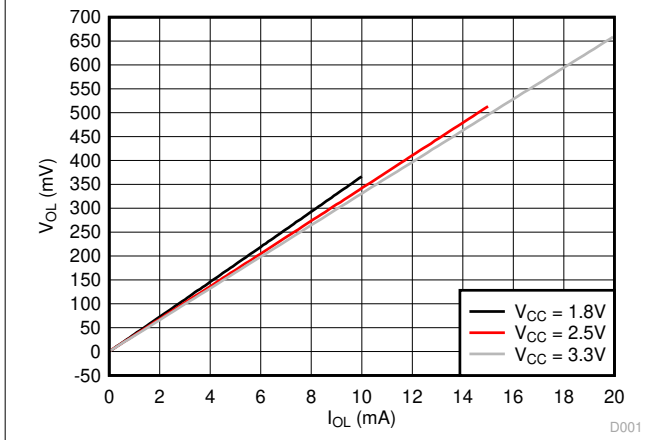


図 5-3. 標準 (TA=25°C) 出力高電圧 (VOL) とシンク電流 (IOL) との関係

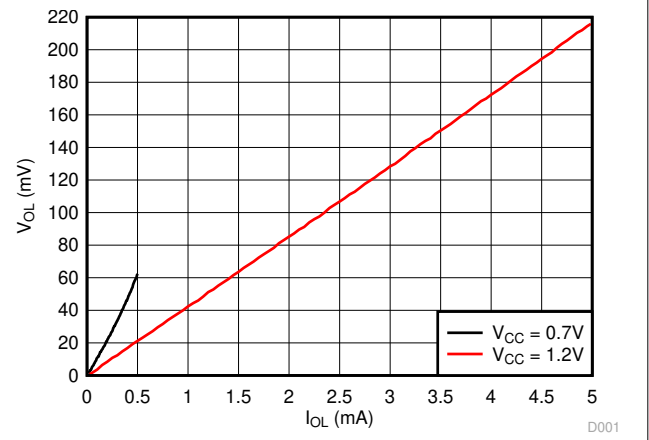
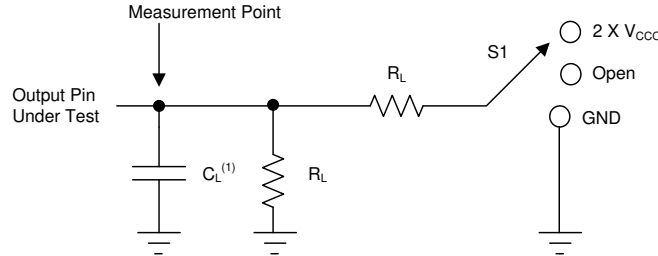


図 5-4. 標準 (TA=25°C) 出力高電圧 (VOL) とシンク電流 (IOL) との関係

6 パラメータ測定情報

特に記述のない限り、すべての入力パルスは、以下の特性を持つジェネレータで生成されます。

- $f = 1\text{MHz}$
- $Z_0 = 50\Omega$
- $dv/dt \leq 1\text{ns/V}$



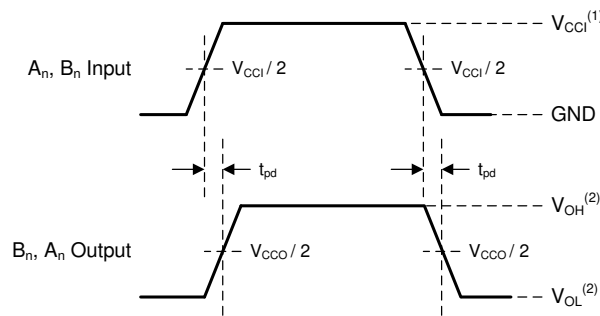
A. C_L にはプローブと治具の容量が含まれます。

図 6-1. 負荷回路

Parameter	V_{CC0}	R_L	C_L	S1	V_{TP}
t_{pd}	1.1 V - 3.6 V	2 k Ω	15 pF	Open	N/A
	0.65 V - 0.95 V	20 k Ω	15 pF	Open	N/A
$t_{en}^{(1)}, t_{dis}^{(1)}$	3 V - 3.6 V	2 k Ω	15 pF	$2 \times V_{CC0}$	0.3 V
	1.65 V - 2.7 V	2 k Ω	15 pF	$2 \times V_{CC0}$	0.15 V
	1.1 V - 1.6 V	2 k Ω	15 pF	$2 \times V_{CC0}$	0.1 V
$t_{en}^{(2)}, t_{dis}^{(2)}$	0.65 V - 0.95 V	20 k Ω	15 pF	$2 \times V_{CC0}$	0.1 V
	3 V - 3.6 V	2 k Ω	15 pF	GND	0.3 V
	1.65 V - 2.7 V	2 k Ω	15 pF	GND	0.15 V
	1.1 V - 1.6 V	2 k Ω	15 pF	GND	0.1 V
	0.65 V - 0.95 V	20 k Ω	15 pF	GND	0.1 V

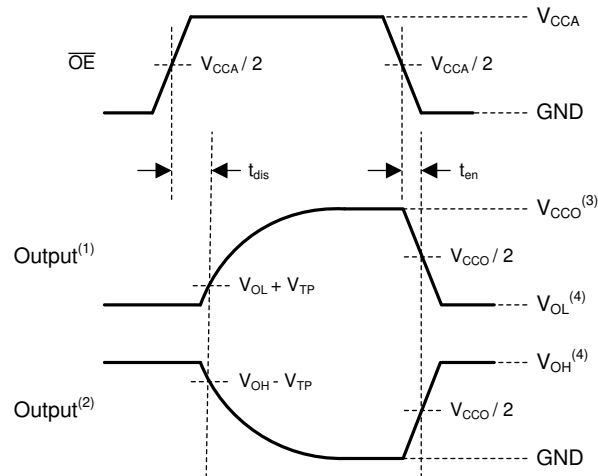
- A. 入力が有効なロジック Low に駆動されたときの出力波形。
 B. 入力が有効なロジック High に駆動されたときの出力波形。

図 6-2. 負荷回路の条件



- A. V_{CCI} は、入力ポートに関連付けられた電源ピンです。
 B. V_{OH} と V_{OL} は、指定した R_L 、 C_L 、 S_1 における標準出力電圧レベルです。

図 6-3. 伝搬遅延



- A. 入力が有効なロジック Low に駆動されたときの出力波形。
- B. 入力が有効なロジック High に駆動されたときの出力波形。
- C. V_{CCO} は、出力ポートに関連付けられた電源ピンです。
- D. V_{OH} と V_{OL} は、指定した R_L 、 C_L 、 S_1 における標準出力電圧レベルです。

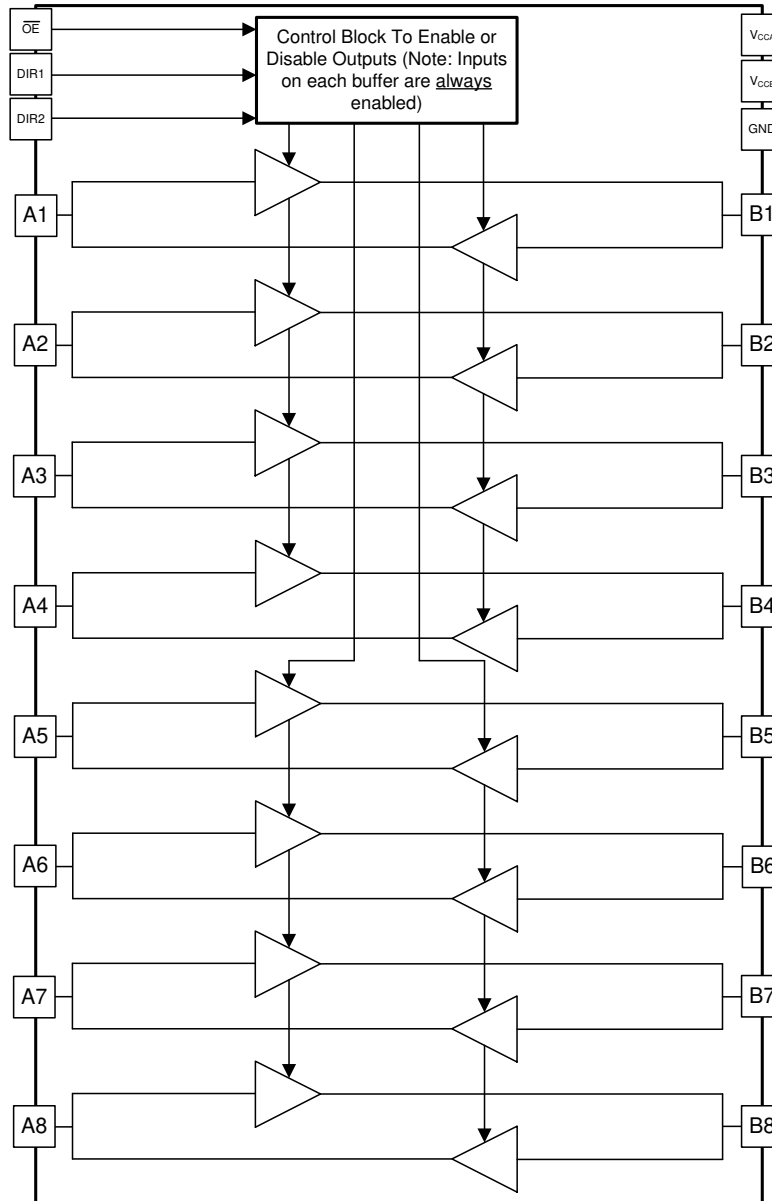
図 6-4. イネーブル時間とディセーブル時間

7 詳細説明

7.1 概要

SN74AXC8T245-Q1 デバイスは、双方向の電圧レベル変換機能を備えた 8 ビット、デュアル電源の非反転トランシーバです。A とラベル付けされた I/O ピンと制御ピン (DIR1、DIR2、 \overline{OE}) は V_{CCA} によってサポートされており、B とラベル付けされた I/O ピンは V_{CCB} によってサポートされています。A ポートと B ポートは、0.65V~3.6V の範囲の I/O 電圧に対応しています。

7.2 機能ブロック図



7.3 機能説明

7.3.1 0.65V～3.6V の昇圧変換と降圧変換

どちらの電源ピンも 0.65V から 3.6V まで設定できるため、本デバイスは任意の低電圧ノード (0.7V、0.8V、0.9V、1.2V、1.8V、2.5V、3.3V) 間の変換に適しています。

7.3.2 複数の方向制御ピン

8 つのデータ I/O を構成するのに、2 本の制御ピンを使用しています。I/O チャネル 1～4 はまとめてグループ化 (バンク化) されており、I/O チャネル 5～8 はまとめてグループ化 (バンク化) されています。これによる利点は、1 つのデバイス内で昇圧変換と降圧変換を同時に実行できることです。1 つのデバイスが昇圧変換または降圧変換を逐次的にのみ実行する場合、複数のデバイスを使用する必要がありますが、本デバイスの場合、その必要はありません。V_{CCA} と V_{CCB} の両方が 1.40V 以上の場合、昇圧と降圧の同時変換がサポートされます。

7.3.3 I_{off} により部分的パワーダウン モード動作をサポート

この機能は、対応する電源レールがパワーダウンしている際に、I/O ピンが最大 3.6V の電圧に駆動された場合のリーク電流を制限するためのものです。これは、「[電気的特性](#)」表の I_{off} パラメータで表されています。

7.3.4 ウェットブル・フランク

このデバイスには、少なくとも 1 つのパッケージのウェットブル・フランクが含まれています。この機能を搭載しているパッケージについては、データシートの先頭ページにある「特長」セクションを参照してください。

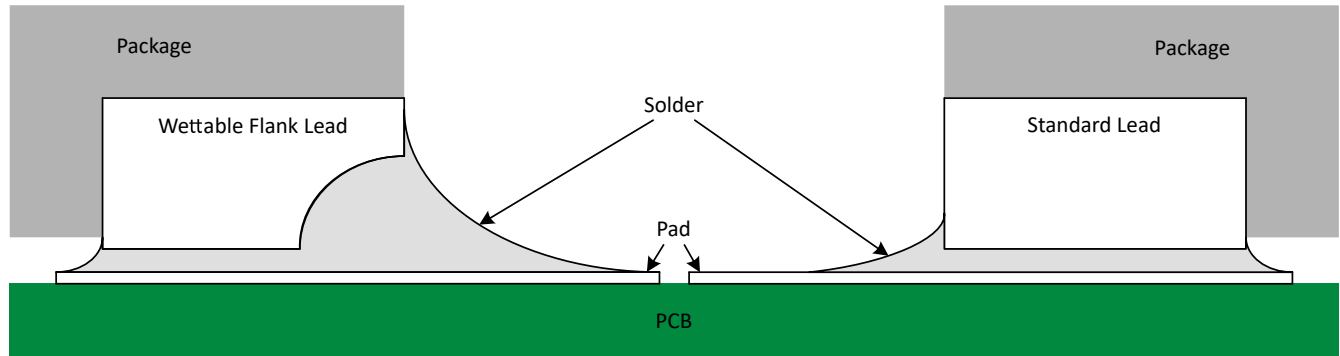


図 7-1. 半田付け後のウェットブル フランク QFN パッケージと標準 QFN パッケージの概略断面図

ウェットブル・フランクは、半田付け後の側方のぬれ性を改善するのに役立ち、自動光学検査 (AOI) により QFN パッケージの検査が容易になります。図 7-1 に示すように、ウェットブル・フランクは、半田接着用の表面積を増やすために、ディンプル加工または段切りできます。これは、サイド・フレットを確実に作成するのに役立ちます。詳細については、メカニカルに関する図をご覧ください。

7.3.5 スタティック プルダウン抵抗内蔵の I/O

I/O のフローティング入力を防止するため、このデバイスのすべてのデータ I/O には標準で 288kΩ の弱いプルダウンが内蔵されています。この機能のおかげで、出力の不安定化も消費電流の増加も心配することなく、すべての入力をフローティングのままにできます。この機能は、すべてのチャネルを使うとは限らないアプリケーション、またはすべてのチャネルを Low に固定する必要があるアプリケーションの外付け部品数を減らすことにも役立ちます。外付けのプルアップが必要な場合、内蔵の 288kΩ のプルダウンとの競合を避けるため、30kΩ 以上にはしないでください。

7.4 デバイスの機能モード

すべての制御入力、 V_{CCA} を基準としています。これらの入力は、本デバイスが確実に動作し、かつ必要以上に電力を消費しないようにするため、有効なロジック High またはロジック Low (フローティングは不可) に駆動する必要があります。表 7-1 に、制御入力を使って設定できるデバイス動作モードを示します。

表 7-1. 機能表

制御入力 ⁽¹⁾			信号の方向	
OE	DIR1	DIR2	ビット 1:4	ビット 5:8
H	X	X	無効 (高インピーダンス)	
L	L	L	B から A	
L	L	H	B から A	A から B
L	H	L	A から B	
L	H	H	A から B	B から A

(1) データ I/O の入力回路は常にアクティブであり、有効なロジックレベルに駆動する必要があります。

8 アプリケーションと実装

注

以下のアプリケーション情報は、TI の製品仕様に含まれるものではなく、TI ではその正確性または完全性を保証いたしません。個々の目的に対する製品の適合性については、お客様の責任で判断していただくこととなります。お客様は自身の設計実装を検証しテストすることで、システムの機能を確認する必要があります。

8.1 アプリケーション情報

SN74AXC8T245-Q1 AEC-Q100 認定済み SN74AXC8T245-Q1-Q1 デバイスは、異なる電圧ノードで動作するデバイスまたはシステムを接続するためのレベル変換で使えます。図 9-1 に、SN74AXC8T245-Q1 デバイスが、システムコントローラとペリフェラル デバイスとの間のインターフェイスとして、0.7V 入力を 3.3V 出力に昇圧変換しているアプリケーションを示します。

8.2 代表的なアプリケーション

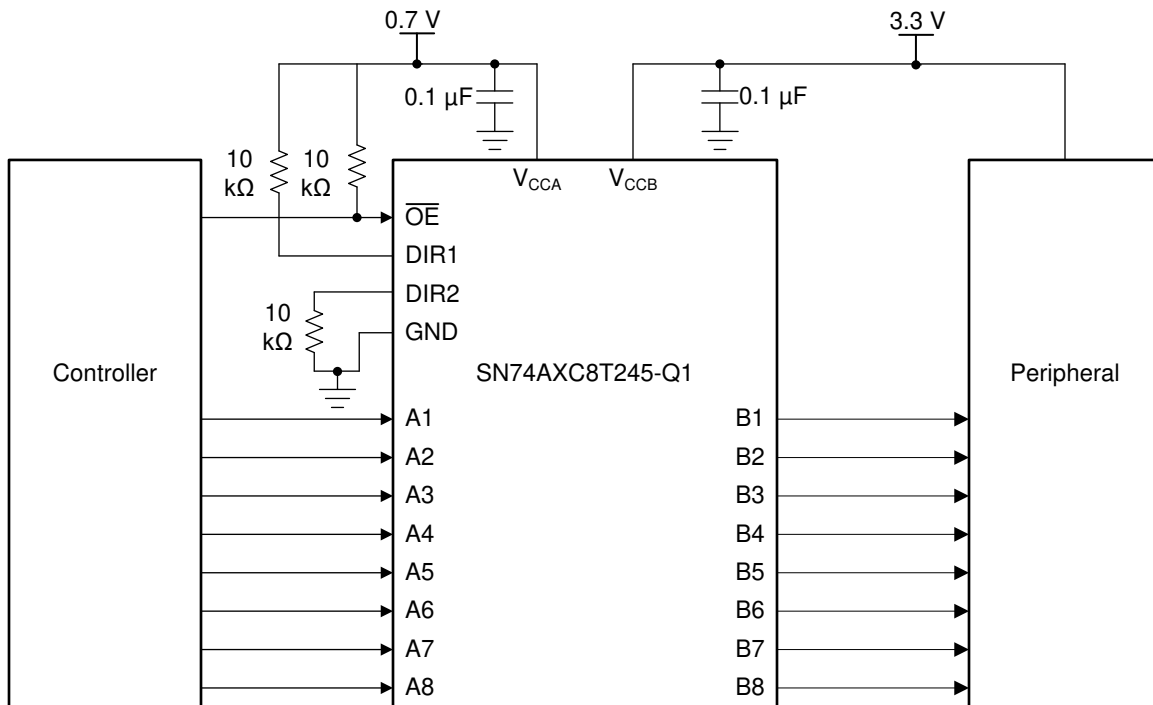


図 8-1. 代表的なアプリケーション回路図

8.2.1 設計要件

この設計例では、表 8-1 に記載されているパラメータを使用します。

表 8-1. 設計パラメータ

設計パラメータ	数値の例
入力電圧範囲	0.65V~3.6V
出力電圧範囲	0.65V~3.6V

8.2.2 詳細な設計手順

設計プロセスを開始するには、以下を決定する必要があります。

- 入力電圧範囲
 - SN74AXC8T245-Q1 デバイスを駆動しているデバイスの電源電圧を使用して、入力電圧範囲を決定します。有効なロジック High の場合、値は入力ポートの V_{IH} を超えている必要があります。有効なロジック Low の場合、値は入力ポートの V_{IL} 未満である必要があります。
- 出力電圧範囲
 - SN74AXC8T245-Q1 デバイスが駆動しているデバイスの電源電圧を使用して、出力電圧範囲を決定します。

8.2.3 アプリケーション曲線

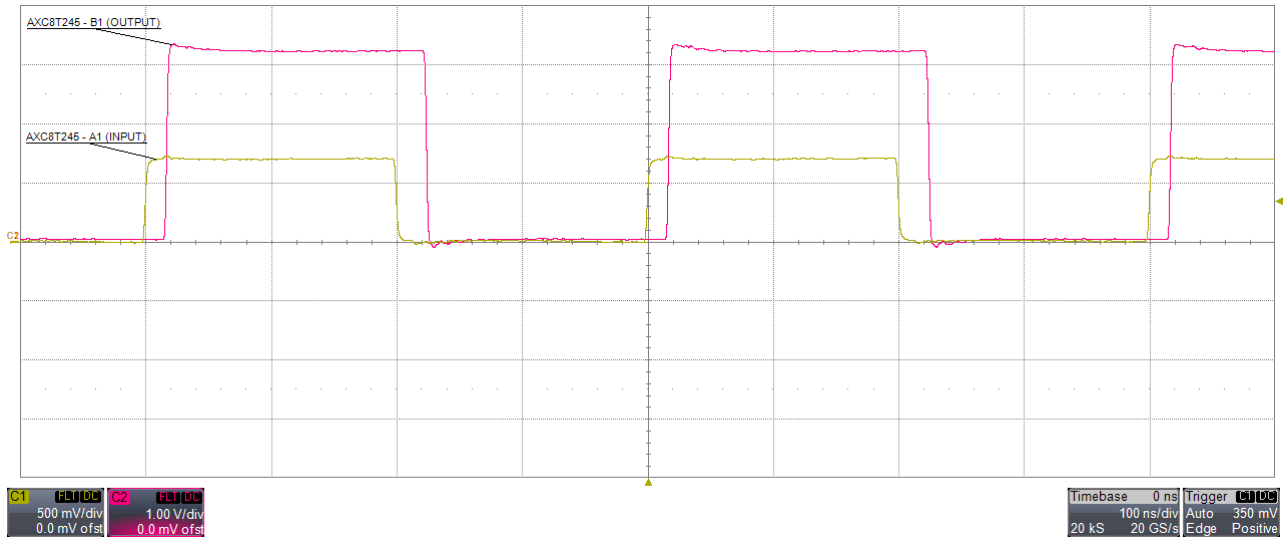


図 8-2. 2.5MHz での昇圧変換 (0.7V→3.3V)

8.3 電源に関する推奨事項

GND ピンには最初に必ずグラウンドリファレンス電圧を印加してください。電源シーケンスに追加の要件はありません。

このデバイスはさまざまな電源シーケンシング手法を考慮して設計されており、ダウンストリーム デバイスの意図しないトリガ防止に役立ちます。AXC レベルトランスレータ ファミリの電源オン時のグリッチ性能の詳細については、『AXC レベルトランスレータによる電源シーケンス』アプリケーション レポートを参照してください。

8.4 レイアウト

8.4.1 レイアウトのガイドライン

デバイスの信頼性を確保するため、一般的なプリント基板レイアウトのガイドラインに従ってください。

- 電源にはバイパス コンデンサを使用します。
- 過度の負荷を避けるため、短いパターンを使用します。
- システム要件に応じて信号の立ち上がり時間と立ち下がり時間を調整するのに便利のように、負荷コンデンサまたはプルアップ抵抗の信号パスにパッドを配置します。

8.4.2 レイアウト例

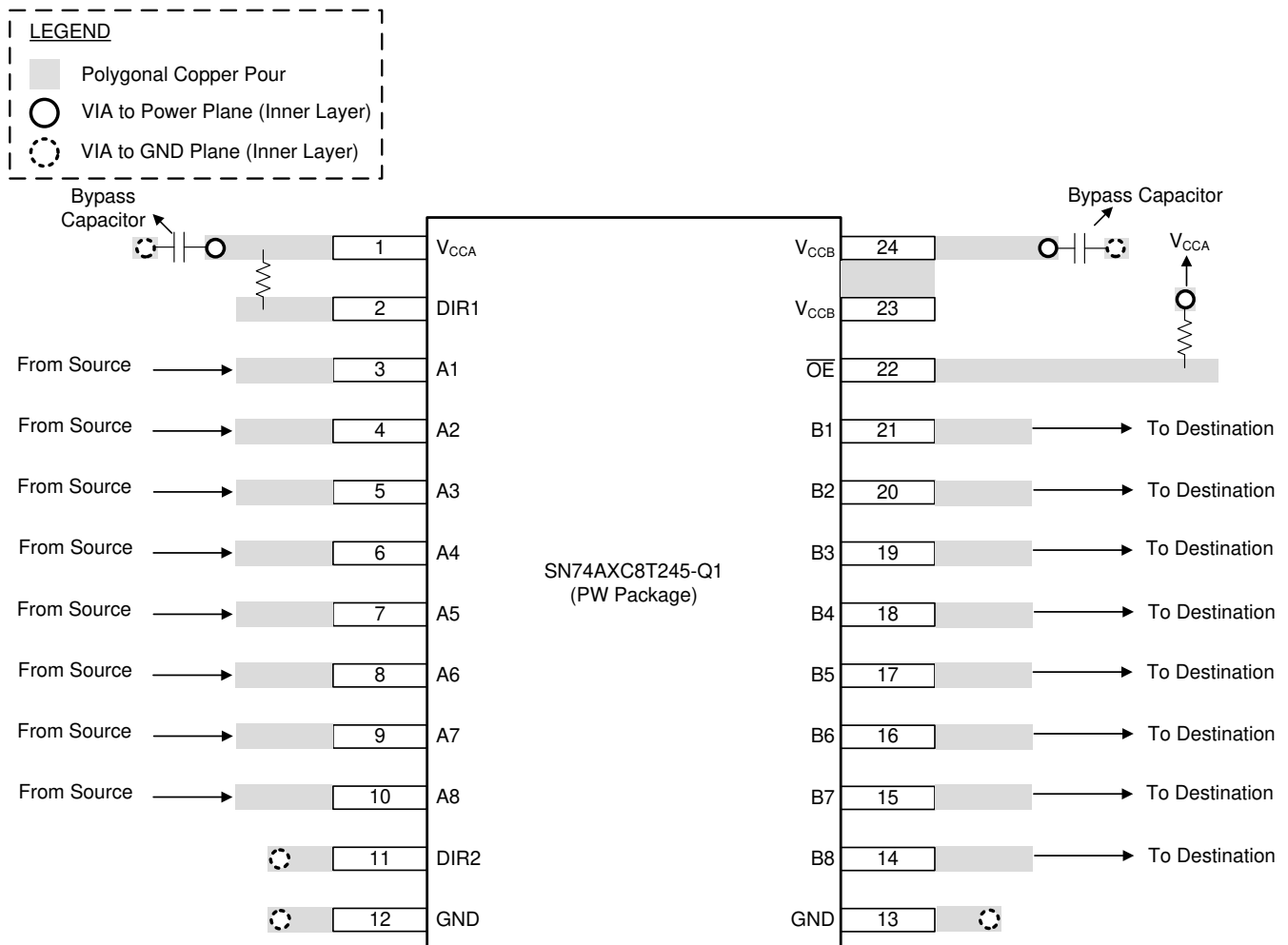


図 8-3. SN74AXC8T245-Q1-Q1 デバイスのレイアウト例

9 デバイスおよびドキュメントのサポート

9.1 ドキュメントのサポート

9.1.1 関連資料

関連資料については、以下を参照してください。

- テキサス・インスツルメンツ、『SN74AXC8245-Q1 評価基板』ユーザー ガイド
- テキサス・インスツルメンツ、『低速またはフローティング CMOS 入力の影響』アプリケーション レポート
- テキサス・インスツルメンツ、『AXC デバイス ファミリの電源シーケンス』アプリケーション レポート

9.2 ドキュメントの更新通知を受け取る方法

ドキュメントの更新についての通知を受け取るには、www.tij.co.jp のデバイス製品フォルダを開いてください。[通知] をクリックして登録すると、変更されたすべての製品情報に関するダイジェストを毎週受け取ることができます。変更の詳細については、改訂されたドキュメントに含まれている改訂履歴をご覧ください。

9.3 サポート・リソース

テキサス・インスツルメンツ E2E™ サポート・フォーラムは、エンジニアが検証済みの回答と設計に関するヒントをエキスパートから迅速かつ直接得ることができる場所です。既存の回答を検索したり、独自の質問をしたりすることで、設計に必要な支援を迅速に得ることができます。

リンクされているコンテンツは、各寄稿者により「現状のまま」提供されるものです。これらはテキサス・インスツルメンツの仕様を構成するものではなく、必ずしもテキサス・インスツルメンツの見解を反映したものではありません。テキサス・インスツルメンツの[使用条件](#)を参照してください。

9.4 商標

テキサス・インスツルメンツ E2E™ is a trademark of Texas Instruments.

すべての商標は、それぞれの所有者に帰属します。

9.5 静電気放電に関する注意事項



この IC は、ESD によって破損する可能性があります。テキサス・インスツルメンツは、IC を取り扱う際には常に適切な注意を払うことを推奨します。正しい取り扱いおよび設置手順に従わない場合、デバイスを破損するおそれがあります。

ESD による破損は、わずかな性能低下からデバイスの完全な故障まで多岐にわたります。精密な IC の場合、パラメータがわずかに変化するだけで公表されている仕様から外れる可能性があるため、破損が発生しやすくなっています。

9.6 用語集

テキサス・インスツルメンツ用語集

この用語集には、用語や略語の一覧および定義が記載されています。

10 改訂履歴

資料番号末尾の英字は改訂を表しています。その改訂履歴は英語版に準じています。

Changes from Revision C (October 2021) to Revision D (January 2024)	Page
• 「I _{off} により部分的パワーダウン モード動作をサポート」セクションを追加.....	22

Changes from Revision B (May 2021) to Revision C (October 2021)	Page
• 「製品情報」表を変更.....	1
• 「特長」にウェットブル フランクの情報を追加.....	1
• 「機能説明」にウェットブル フランクの情報を追加.....	22

Changes from Revision A (July 2019) to Revision B (May 2021) **Page**

• 「製品情報」表に部品番号 SN74AXC8T245-Q1QRGYQ1 を追加.....	1
• ドキュメント全体にわたって表、図、相互参照の採番方法を更新.....	1
• 「ピン構成および機能」セクションに RGY パッケージを追加.....	2
• 「熱に関する情報」セクションに RGY パッケージを追加.....	5

Changes from Revision * (November 2018) to Revision A (July 2019) **Page**

• ステータスを「量産データ」に変更.....	1
• 量産データのリリースのために「代表的特性」グラフを追加.....	18

11 メカニカル、パッケージ、および注文情報

以降のページには、メカニカル、パッケージ、および注文に関する情報が記載されています。この情報は、指定のデバイスに使用できる最新のデータです。このデータは、予告なく、このドキュメントを改訂せずに変更される場合があります。本データシートのブラウザ版を使用している場合は、画面左側のナビゲーションをご覧ください。

重要なお知らせと免責事項

テキサス・インスツルメンツは、技術データと信頼性データ (データシートを含みます)、設計リソース (リファレンス デザインを含みます)、アプリケーションや設計に関する各種アドバイス、Web ツール、安全性情報、その他のリソースを、欠陥が存在する可能性のある「現状のまま」提供しており、商品性および特定目的に対する適合性の黙示保証、第三者の知的財産権の非侵害保証を含むいかなる保証も、明示的または黙示的にかかわらず拒否します。

これらのリソースは、テキサス・インスツルメンツ製品を使用する設計の経験を積んだ開発者への提供を意図したものです。(1) お客様のアプリケーションに適した テキサス・インスツルメンツ製品の選定、(2) お客様のアプリケーションの設計、検証、試験、(3) お客様のアプリケーションに該当する各種規格や、その他のあらゆる安全性、セキュリティ、規制、または他の要件への確実な適合に関する責任を、お客様のみが単独で負うものとします。

上記の各種リソースは、予告なく変更される可能性があります。これらのリソースは、リソースで説明されている テキサス・インスツルメンツ製品を使用するアプリケーションの開発の目的でのみ、テキサス・インスツルメンツはその使用をお客様に許諾します。これらのリソースに関して、他の目的で複製することや掲載することは禁止されています。テキサス・インスツルメンツや第三者の知的財産権のライセンスが付与されている訳ではありません。お客様は、これらのリソースを自身で使用した結果発生するあらゆる申し立て、損害、費用、損失、責任について、テキサス・インスツルメンツおよびその代理人を完全に補償するものとし、テキサス・インスツルメンツは一切の責任を拒否します。

テキサス・インスツルメンツの製品は、[テキサス・インスツルメンツの販売条件](#)、または [ti.com](https://www.ti.com) やかかる テキサス・インスツルメンツ製品の関連資料などのいずれかを通じて提供する適用可能な条項の下で提供されています。テキサス・インスツルメンツがこれらのリソースを提供することは、適用されるテキサス・インスツルメンツの保証または他の保証の放棄の拡大や変更を意味するものではありません。

お客様がいかなる追加条項または代替条項を提案した場合でも、テキサス・インスツルメンツはそれらに異議を唱え、拒否します。

郵送先住所: Texas Instruments, Post Office Box 655303, Dallas, Texas 75265
Copyright © 2024, Texas Instruments Incorporated

PACKAGING INFORMATION

Orderable Device	Status (1)	Package Type	Package Drawing	Pins	Package Qty	Eco Plan (2)	Lead finish/ Ball material (6)	MSL Peak Temp (3)	Op Temp (°C)	Device Marking (4/5)	Samples
CAXC8T245QRHLRQ1	ACTIVE	VQFN	RHL	24	1000	RoHS & Green	NIPDAU	Level-1-260C-UNLIM	-40 to 125	AX8T245Q	Samples
CAXC8T245QWRGYRQ1	ACTIVE	VQFN	RGY	24	3000	RoHS & Green	NIPDAU	Level-2-260C-1 YEAR	-40 to 125	AX8T245Q	Samples
SN74AXC8T245QPWRQ1	ACTIVE	TSSOP	PW	24	2000	RoHS & Green	NIPDAU	Level-1-260C-UNLIM	-40 to 125	AX8T245Q	Samples

(1) The marketing status values are defined as follows:

ACTIVE: Product device recommended for new designs.

LIFEBUY: TI has announced that the device will be discontinued, and a lifetime-buy period is in effect.

NRND: Not recommended for new designs. Device is in production to support existing customers, but TI does not recommend using this part in a new design.

PREVIEW: Device has been announced but is not in production. Samples may or may not be available.

OBSOLETE: TI has discontinued the production of the device.

(2) **RoHS:** TI defines "RoHS" to mean semiconductor products that are compliant with the current EU RoHS requirements for all 10 RoHS substances, including the requirement that RoHS substance do not exceed 0.1% by weight in homogeneous materials. Where designed to be soldered at high temperatures, "RoHS" products are suitable for use in specified lead-free processes. TI may reference these types of products as "Pb-Free".

RoHS Exempt: TI defines "RoHS Exempt" to mean products that contain lead but are compliant with EU RoHS pursuant to a specific EU RoHS exemption.

Green: TI defines "Green" to mean the content of Chlorine (Cl) and Bromine (Br) based flame retardants meet JS709B low halogen requirements of <=1000ppm threshold. Antimony trioxide based flame retardants must also meet the <=1000ppm threshold requirement.

(3) MSL, Peak Temp. - The Moisture Sensitivity Level rating according to the JEDEC industry standard classifications, and peak solder temperature.

(4) There may be additional marking, which relates to the logo, the lot trace code information, or the environmental category on the device.

(5) Multiple Device Markings will be inside parentheses. Only one Device Marking contained in parentheses and separated by a "~" will appear on a device. If a line is indented then it is a continuation of the previous line and the two combined represent the entire Device Marking for that device.

(6) Lead finish/Ball material - Orderable Devices may have multiple material finish options. Finish options are separated by a vertical ruled line. Lead finish/Ball material values may wrap to two lines if the finish value exceeds the maximum column width.

Important Information and Disclaimer:The information provided on this page represents TI's knowledge and belief as of the date that it is provided. TI bases its knowledge and belief on information provided by third parties, and makes no representation or warranty as to the accuracy of such information. Efforts are underway to better integrate information from third parties. TI has taken and continues to take reasonable steps to provide representative and accurate information but may not have conducted destructive testing or chemical analysis on incoming materials and chemicals. TI and TI suppliers consider certain information to be proprietary, and thus CAS numbers and other limited information may not be available for release.

In no event shall TI's liability arising out of such information exceed the total purchase price of the TI part(s) at issue in this document sold by TI to Customer on an annual basis.

OTHER QUALIFIED VERSIONS OF SN74AXC8T245-Q1 :

- Catalog : [SN74AXC8T245](#)

NOTE: Qualified Version Definitions:

- Catalog - TI's standard catalog product

TAPE AND REEL INFORMATION

QUADRANT ASSIGNMENTS FOR PIN 1 ORIENTATION IN TAPE


*All dimensions are nominal

Device	Package Type	Package Drawing	Pins	SPQ	Reel Diameter (mm)	Reel Width W1 (mm)	A0 (mm)	B0 (mm)	K0 (mm)	P1 (mm)	W (mm)	Pin1 Quadrant
CAXC8T245QRHLRQ1	VQFN	RHL	24	1000	330.0	12.4	3.8	5.8	1.2	8.0	12.0	Q1
CAXC8T245QWRGYRQ1	VQFN	RGY	24	3000	330.0	12.4	3.8	5.8	1.2	8.0	12.0	Q1
SN74AXC8T245QPWRQ1	TSSOP	PW	24	2000	330.0	16.4	6.95	8.3	1.6	8.0	16.0	Q1

TAPE AND REEL BOX DIMENSIONS


*All dimensions are nominal

Device	Package Type	Package Drawing	Pins	SPQ	Length (mm)	Width (mm)	Height (mm)
CAXC8T245QRHLRQ1	VQFN	RHL	24	1000	367.0	367.0	35.0
CAXC8T245QWRGYRQ1	VQFN	RGY	24	3000	367.0	367.0	35.0
SN74AXC8T245QPWRQ1	TSSOP	PW	24	2000	356.0	356.0	35.0

EXAMPLE BOARD LAYOUT

PW0024A

TSSOP - 1.2 mm max height

SMALL OUTLINE PACKAGE



LAND PATTERN EXAMPLE
EXPOSED METAL SHOWN
SCALE: 10X



SOLDER MASK DETAILS

4220208/A 02/2017

NOTES: (continued)

- 6. Publication IPC-7351 may have alternate designs.
- 7. Solder mask tolerances between and around signal pads can vary based on board fabrication site.

EXAMPLE STENCIL DESIGN

PW0024A

TSSOP - 1.2 mm max height

SMALL OUTLINE PACKAGE



NOTES: (continued)

8. Laser cutting apertures with trapezoidal walls and rounded corners may offer better paste release. IPC-7525 may have alternate design recommendations.
9. Board assembly site may have different recommendations for stencil design.

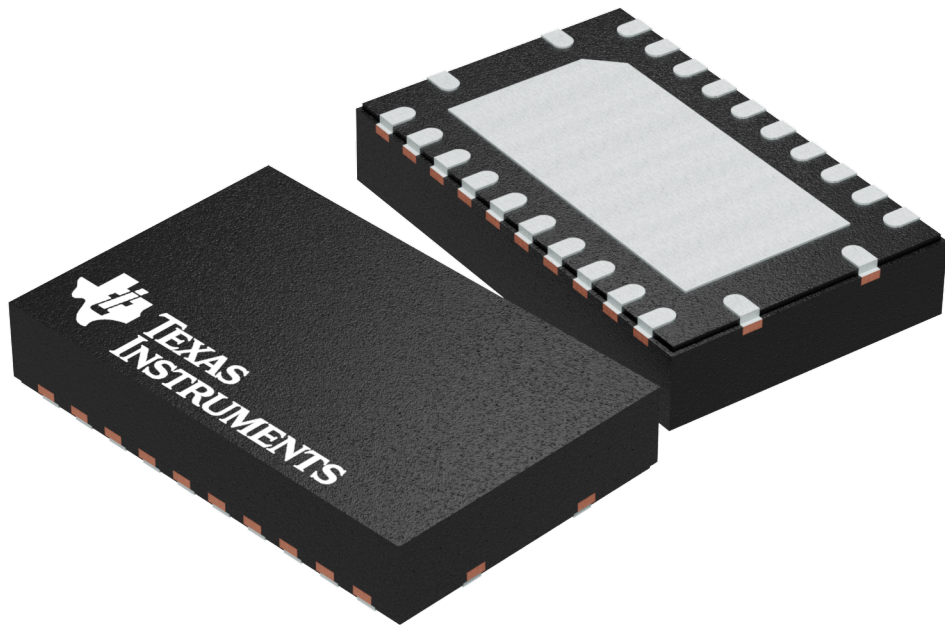
GENERIC PACKAGE VIEW

RGY 24

VQFN - 1 mm max height

5.5 x 3.5 mm, 0.5 mm pitch

PLASTIC QUAD FLATPACK - NO LEAD



Images above are just a representation of the package family, actual package may vary.
Refer to the product data sheet for package details.

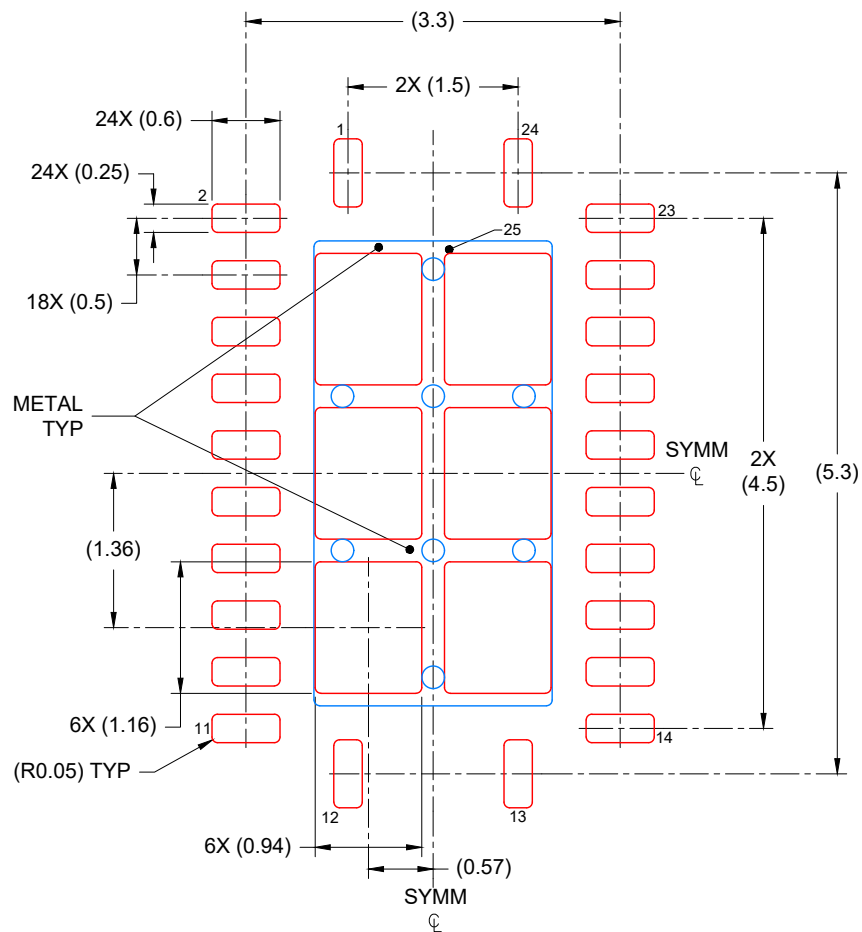
4203539-5/J

EXAMPLE STENCIL DESIGN

RGY0024E

VQFN - 1 mm max height

PLASTIC QUAD FLATPACK-NO LEAD



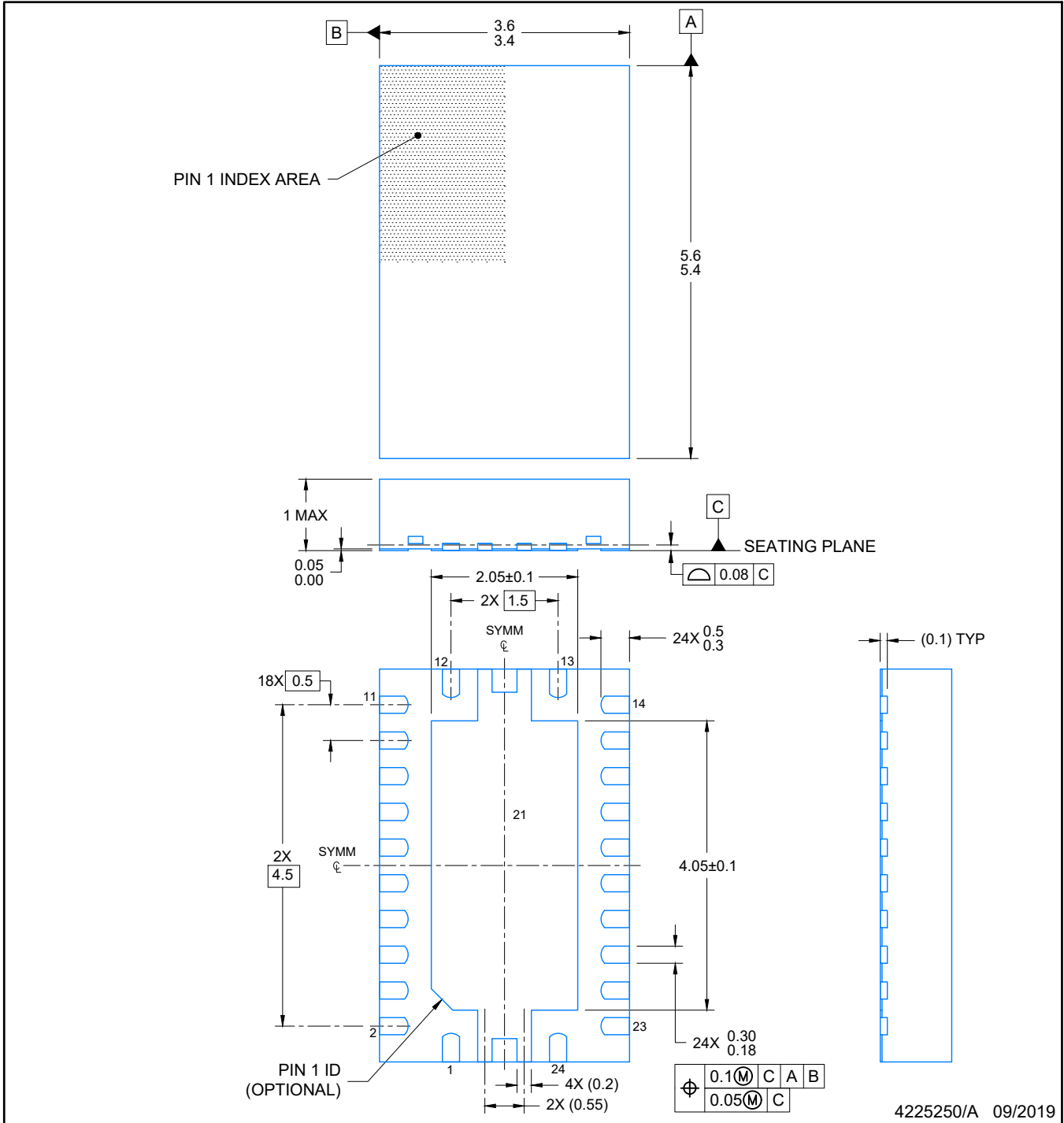
SOLDER PASTE EXAMPLE
BASED ON 0.125 mm THICK STENCIL

EXPOSED PAD
76% PRINTED COVERAGE BY AREA
SCALE: 15X

4225182/A 08/2019

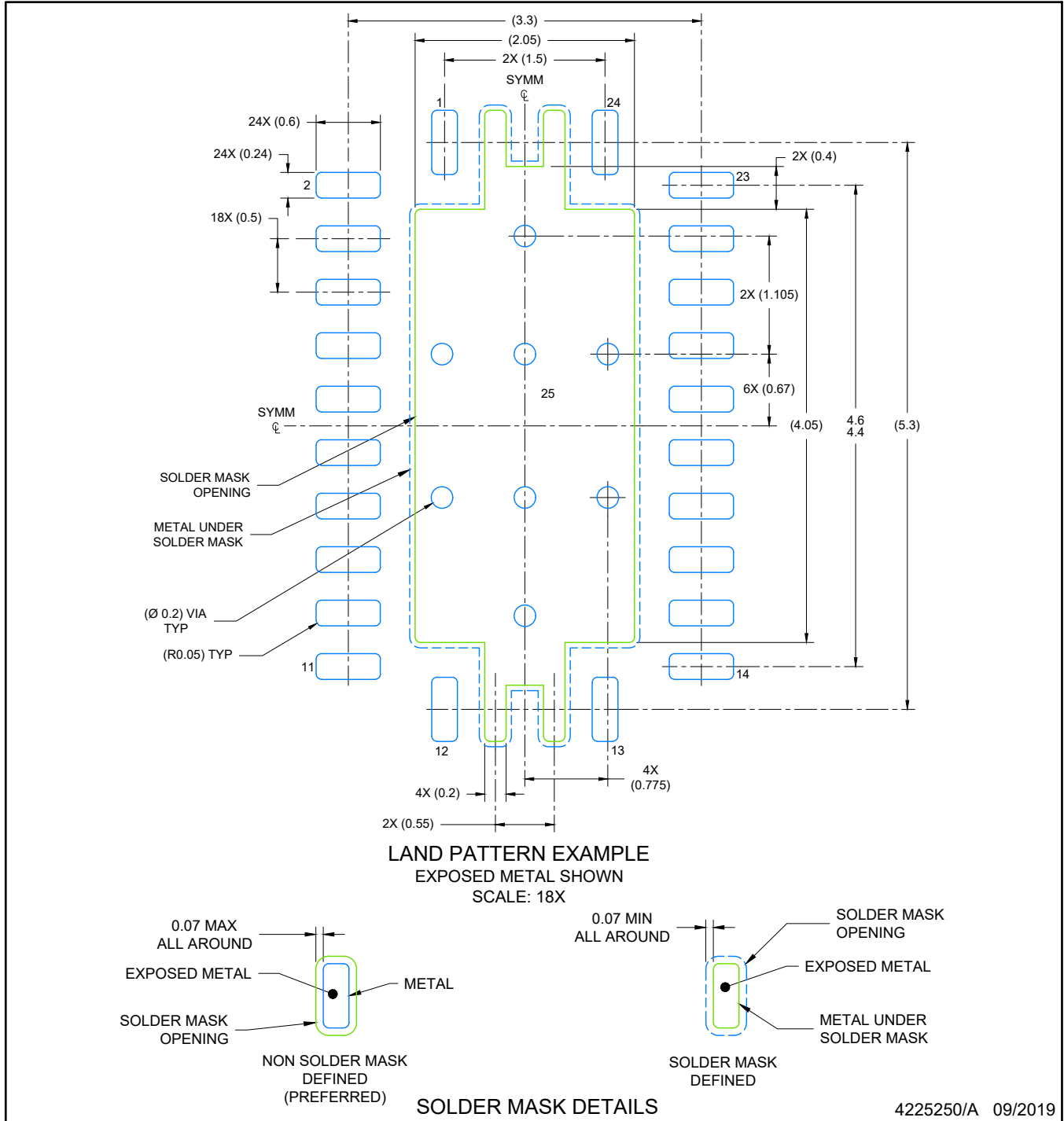
NOTES: (continued)

6. Laser cutting apertures with trapezoidal walls and rounded corners may offer better paste release. IPC-7525 may have alternate design recommendations.



NOTES:

1. All linear dimensions are in millimeters. Any dimensions in parenthesis are for reference only. Dimensioning and tolerancing per ASME Y14.5M.
2. This drawing is subject to change without notice.
3. The package thermal pad must be soldered to the printed circuit board for optimal thermal and mechanical performance.



NOTES: (continued)

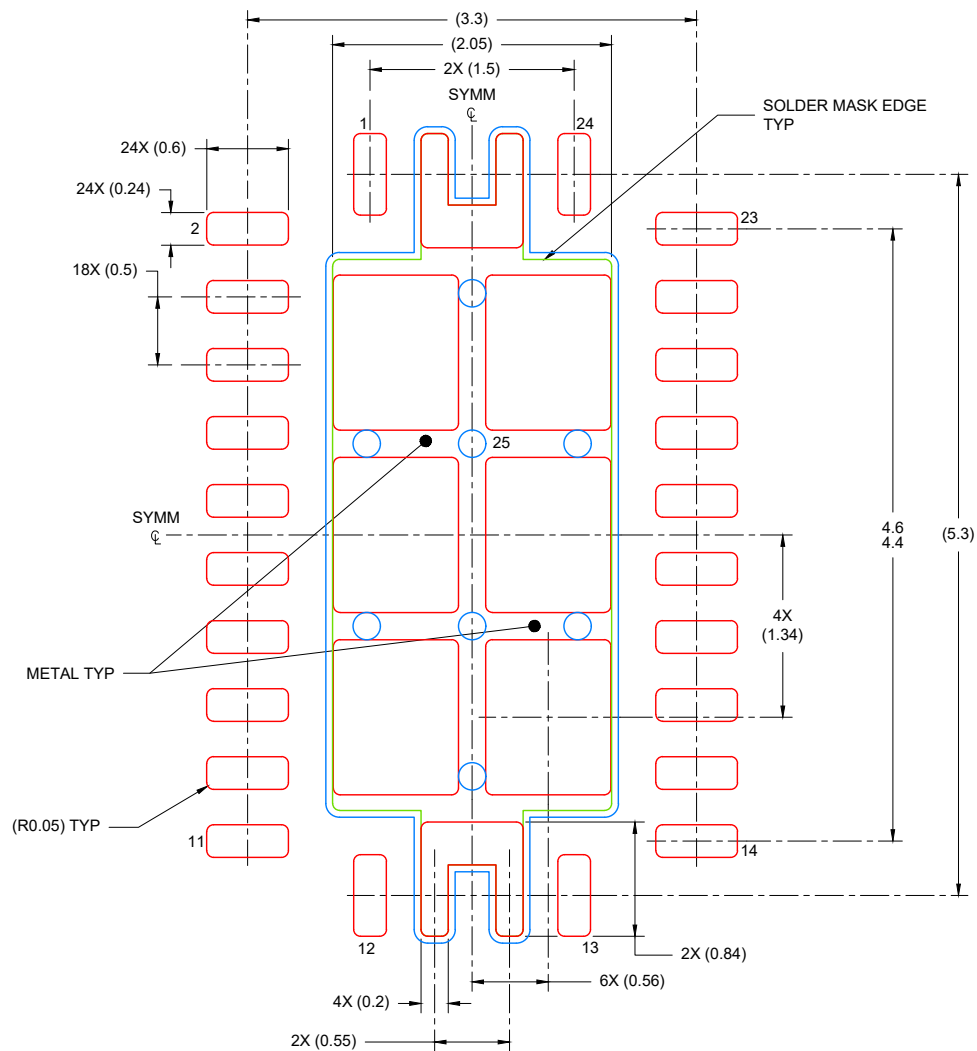
4. This package is designed to be soldered to a thermal pad on the board. For more information, see Texas Instruments literature number SLUA271 (www.ti.com/lit/slua271).
5. Vias are optional depending on application, refer to device data sheet. If any vias are implemented, refer to their locations shown on this view. It is recommended that vias under paste be filled, plugged or tented.

EXAMPLE STENCIL DESIGN

RHL0024A

VQFN - 1 mm max height

PLASTIC QUAD FLATPACK- NO LEAD



SOLDER PASTE EXAMPLE
BASED ON 0.125 mm THICK STENCIL

EXPOSED PAD
80% PRINTED COVERAGE BY AREA
SCALE: 18X

4225250/A 09/2019

NOTES: (continued)

6. Laser cutting apertures with trapezoidal walls and rounded corners may offer better paste release. IPC-7525 may have alternate design recommendations.

重要なお知らせと免責事項

TI は、技術データと信頼性データ(データシートを含みます)、設計リソース(リファレンス・デザインを含みます)、アプリケーションや設計に関する各種アドバイス、Web ツール、安全性情報、その他のリソースを、欠陥が存在する可能性のある「現状のまま」提供しており、商品性および特定目的に対する適合性の黙示保証、第三者の知的財産権の非侵害保証を含むいかなる保証も、明示的または黙示的にかかわらず拒否します。

これらのリソースは、TI 製品を使用する設計の経験を積んだ開発者への提供を意図したものです。(1) お客様のアプリケーションに適した TI 製品の選定、(2) お客様のアプリケーションの設計、検証、試験、(3) お客様のアプリケーションに該当する各種規格や、その他のあらゆる安全性、セキュリティ、規制、または他の要件への確実な適合に関する責任を、お客様のみが単独で負うものとし、

上記の各種リソースは、予告なく変更される可能性があります。これらのリソースは、リソースで説明されている TI 製品を使用するアプリケーションの開発の目的でのみ、TI はその使用をお客様に許諾します。これらのリソースに関して、他の目的で複製することや掲載することは禁止されています。TI や第三者の知的財産権のライセンスが付与されている訳ではありません。お客様は、これらのリソースを自身で使用した結果発生するあらゆる申し立て、損害、費用、損失、責任について、TI およびその代理人を完全に補償するものとし、TI は一切の責任を拒否します。

TI の製品は、[TI の販売条件](#)、または [ti.com](#) やかかる TI 製品の関連資料などのいずれかを通じて提供する適用可能な条項の下で提供されています。TI がこれらのリソースを提供することは、適用される TI の保証または他の保証の放棄の拡大や変更を意味するものではありません。

お客様がいかなる追加条項または代替条項を提案した場合でも、TI はそれらに異議を唱え、拒否します。

郵送先住所 : Texas Instruments, Post Office Box 655303, Dallas, Texas 75265
Copyright © 2024, Texas Instruments Incorporated