

# TMUX405x 24V、8:1、1チャンネル、4:1、2チャンネルおよび2:1、3チャンネルマルチプレクサ、1.8V ロジック対応

## 1 特長

- 単電源電圧範囲: 5V~24V
- デュアル電源電圧範囲: 最大  $\pm 12V$
- 低い静電容量: 3pF
- $-55^{\circ}\text{C} \sim +125^{\circ}\text{C}$ の動作温度範囲
- 双方向の信号パス
- レール ツー レール動作
- 1.8V ロジック互換
- ブレイク ビフォー メイクのスイッチング動作
- ESD 保護 (HBM): 2000V
- TMUX405x – 以下のデバイスとピン互換:
  - 業界標準の 4051、4052、4053 マルチプレクサ

## 2 アプリケーション

- アナログ多重化 / 多重分離
- ファクトリ・オートメーションおよび制御
- 家電製品
- バッテリ試験装置
- パワー・デリバリー
- 医療用
- ビルディング・オートメーション
- グリッド・インフラストラクチャ

## 3 概要

TMUX405x デバイスは、汎用の CMOS (相補型金属酸化膜半導体) マルチプレクサ (MUX) です。TMUX4051 は 8:1、1 チャンネル マルチプレクサ、TMUX4052 は 4:1、2 チャンネル マルチプレクサ、TMUX4053 は 2:1、3 チャンネル スイッチです。これらのデバイスは、単一電源 (5V ~ 24V)、デュアル電源 (最大  $\pm 12V$ )、または非対称電源 ( $V_{DD} = 12V$ 、 $V_{SS} = -5V$  など) で動作します。電源電圧範囲が広い TMUX405x デバイスは、バッテリ試験装置から家電製品まで、幅広いアプリケーションで使用できます。

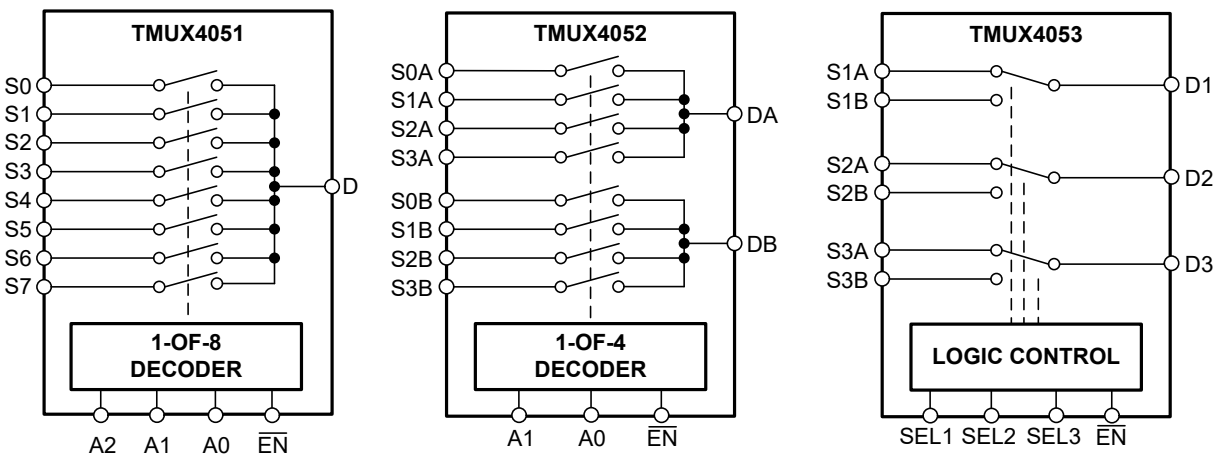
TMUX405x デバイスは、ソース ( $S_x$ ) ピンおよびドレイン ( $D_x$ ) ピンで、 $V_{SS}$  から  $V_{DD}$  までの範囲の双方向アナログ信号をサポートします。すべてのロジック入力のスレッシュホールドは 1.8V ロジック互換で、有効な電源電圧で動作していれば、TTL と CMOS の両方のロジックと互換性があります。

### パッケージ情報

部品番号 <sup>(1)</sup>	チャンネル数	パッケージ <sup>(2)</sup>
TMUX4051	1 チャンネル	PW (TSSOP, 16)
TMUX4052	2 チャンネル	DYY (SOT-23-THIN, 16)
TMUX4053	3 チャンネル	BQB (WQFN, 16)

(1) 「製品比較表」を参照してください。

(2) 詳細については、セクション 12 を参照してください。



TMUX4051、TMUX4052、TMUX4053 のブロック図



## 目次

1 特長.....	1	7.10 クロストーク.....	19
2 アプリケーション.....	1	7.11 帯域幅.....	20
3 概要.....	1	8 詳細説明.....	21
4 デバイス比較表.....	2	8.1 概要.....	21
5 ピン構成および機能.....	3	8.2 機能ブロック図.....	21
6 仕様.....	7	8.3 機能説明.....	21
6.1 絶対最大定格.....	7	9 アプリケーションと実装.....	23
6.2 ESD 定格.....	7	9.1 アプリケーション情報.....	23
6.3 熱に関する情報: TMUX405x.....	8	9.2 代表的なアプリケーション.....	23
6.4 推奨動作条件.....	8	9.3 設計要件.....	24
6.5 電気的特性.....	9	9.4 詳細な設計手順.....	24
6.6 AC 性能特性.....	11	9.5 アプリケーション曲線.....	24
6.7 タイミング特性.....	12	9.6 電源に関する推奨事項.....	24
6.8 代表的特性.....	14	9.7 レイアウト.....	25
7 パラメータ測定情報.....	15	10 デバイスおよびドキュメントのサポート.....	26
7.1 オン抵抗.....	15	10.1 ドキュメントのサポート.....	26
7.2 オフ・リーク電流.....	15	10.2 ドキュメントの更新通知を受け取る方法.....	26
7.3 オン・リーク電流.....	16	10.3 サポート・リソース.....	26
7.4 遷移時間.....	16	10.4 商標.....	26
7.5 ブ레이크・ピフオー・メイク.....	17	10.5 静電気放電に関する注意事項.....	26
7.6 $t_{ON(EN)}$ および $t_{OFF(EN)}$ .....	17	10.6 用語集.....	26
7.7 伝搬遅延.....	18	11 改訂履歴.....	26
7.8 電荷注入.....	18	12 メカニカル、パッケージ、および注文情報.....	27
7.9 オフ絶縁.....	19		

## 4 デバイス比較表

製品名	説明
TMUX4051	8:1, 1 Ch マルチプレクサ
TMUX4052	4:1, 2 Ch マルチプレクサ
TMUX4053	2:1, 3 Ch スイッチ

## 5 ピン構成および機能

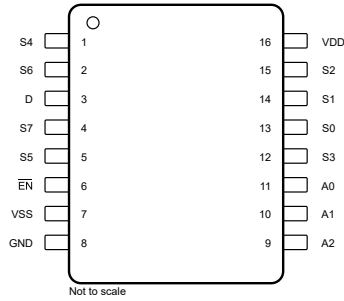


図 5-1. TMUX4051 (PW パッケージ)、16 ピン TSSOP (上面図)

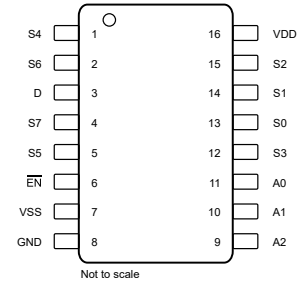


図 5-2. TMUX4051 (DYY パッケージ)、16 ピン SOT-23-THIN (上面図)

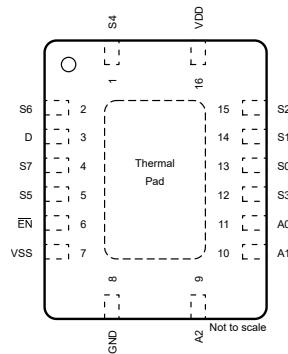


図 5-3. TMUX4051 (BQB パッケージ)、16 ピン WQFN (上面図)

表 5-1. ピンの機能 TMUX4051

ピン		種類 <sup>(1)</sup>	説明 <sup>(2)</sup>
名称	番号		
S4	1	I/O	ソースピン 4 信号バスは、入力または出力の両方に使用可能。
S6	2	I/O	ソースピン 6 信号バスは、入力または出力の両方に使用可能。
D	3	I/O	ドレインピン (共通)信号バスは、入力または出力の両方に使用可能。
S7	4	I/O	ソースピン 7 信号バスは、入力または出力の両方に使用可能。
S5	5	I/O	ソースピン 5 信号バスは、入力または出力の両方に使用可能。
EN	6	I	アクティブ "Low" ロジックのイネーブル信号。このピンが "High" 状態のとき、すべてのスイッチがオフになる。表 8-1 に、このピンを "Low" 状態にしたときに、A[2:0] のアドレス入力によって、どのスイッチをオンに指定できるかを示す。
V <sub>SS</sub>	7	P	負電源。このピンは最も負の電源電位になる。確実な動作を保証するため、V <sub>SS</sub> と GND の間に 0.1μF~10μF のデカップリングコンデンサを接続。
GND	8	P	グラウンド (0V) リファレンス
A2	9	I	アドレスライン 2 表 8-1 に、A2 がスイッチ構成を制御する方法を説明する。
A1	10	I	アドレスライン 1 表 8-1 に、A1 がスイッチ構成を制御する方法を説明する。
A0	11	I	アドレスライン 0 表 8-1 に、A0 がスイッチ構成を制御する方法を説明する。
S3	12	I/O	ソースピン 3 信号バスは、入力または出力の両方に使用可能。
S0	13	I/O	ソースピン 0 信号バスは、入力または出力の両方に使用可能。
S1	14	I/O	ソースピン 1 信号バスは、入力または出力の両方に使用可能。
S2	15	I/O	ソースピン 2 信号バスは、入力または出力の両方に使用可能。
V <sub>DD</sub>	16	P	正電源。このピンは最も正の電源電位になる。確実な動作を保証するため、V <sub>DD</sub> と GND の間に 0.1μF~10μF のデカップリングコンデンサを接続。

表 5-1. ピンの機能 TMUX4051 (続き)

ピン		種類 <sup>(1)</sup>	説明 <sup>(2)</sup>
名称	番号		
サーマル・パッド		—	サーマルパッドは内部に対し接続していない。このパッドはフローティングのままにするか、GND に接続することを推奨する。

- (1) I: 入力、O: 出力、I/O: 入力または出力、P: 電源。  
 (2) 未使用ピンの使用方法については、[セクション 8.3.4](#) を参照してください。

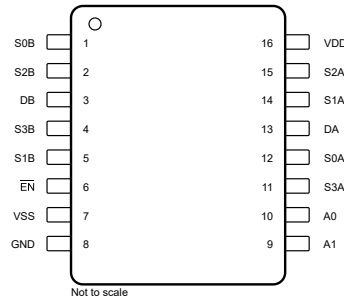


図 5-4. TMUX4052 (PW パッケージ)、16 ピン TSSOP (上面図)

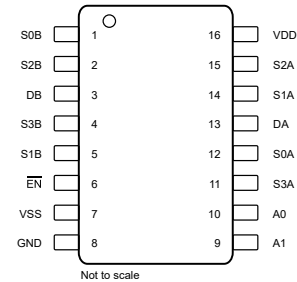


図 5-5. TMUX4052 (DYY パッケージ)、16 ピン SOT-23-THIN (上面図)

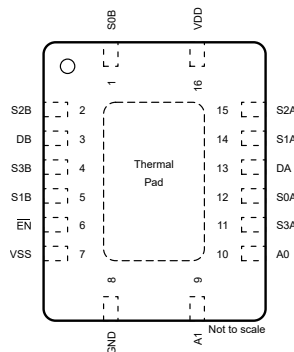


図 5-6. TMUX4052 (BQB パッケージ)、16 ピン WQFN (上面図)

表 5-2. ピンの機能 TMUX4052

ピン		種類 <sup>(1)</sup>	説明 <sup>(2)</sup>
名称	番号		
S0B	1	I/O	マルチプレクサ B のソースピン 0。入力または出力として使用が可能。
S2B	2	I/O	マルチプレクサ B のソースピン 2。入力または出力として使用が可能。
DB	3	I/O	マルチプレクサ B のドレインピン (共通)。入力または出力として使用が可能。
S3B	4	I/O	マルチプレクサ B のソースピン 3。入力または出力として使用が可能。
S1B	5	I/O	マルチプレクサ B のソースピン 1。入力または出力として使用が可能。
EN	6	I	アクティブ "Low" ロジックのイネーブル信号。このピンが "High" 状態のとき、すべてのスイッチがオフになる。このピンを "Low" 状態にすると、A[1:0] のアドレス入力によって、どのスイッチをオンにするか指定できる。
V <sub>SS</sub>	7	P	負電源。このピンは最も負の電源電位になる。確実な動作を保証するため、V <sub>SS</sub> と GND の間に 0.1μF ~ 10μF のデカップリングコンデンサを接続。
GND	8	P	グラウンド (0V) リファレンス
A1	9	I	アドレスライン 1 表 8-2 に、A1 がスイッチ構成を制御する方法を説明する。
A0	10	I	アドレスライン 0 表 8-2 に、A0 がスイッチ構成を制御する方法を説明する。
S3A	11	I/O	マルチプレクサ A のソースピン 3。入力または出力として使用が可能
S0A	12	I/O	マルチプレクサ A のソースピン 0。入力または出力として使用が可能
DA	13	I/O	マルチプレクサ A のドレインピン (共通)。入力または出力として使用が可能

表 5-2. ピンの機能 TMUX4052 (続き)

ピン		種類 <sup>(1)</sup>	説明 <sup>(2)</sup>
名称	番号		
S1A	14	I/O	マルチプレクサ A のソースピン 1。入力または出力として使用が可能
S2A	15	I/O	マルチプレクサ A のソースピン 2。入力または出力として使用が可能
V <sub>DD</sub>	16	P	正電源。このピンは最も正の電源電位になる。確実な動作を保証するため、V <sub>DD</sub> と GND の間に 0.1μF~10μF のデカップリング コンデンサを接続。
サーマル・パッド		—	サーマル パッドは内部に対し接続していない。このパッドはフローティングのままにするか、GND に接続することを推奨する。

- (1) I: 入力、O: 出力、I/O: 入力または出力、P: 電源。  
 (2) 未使用ピンの使用方法については、[セクション 8.3.4](#) を参照してください。

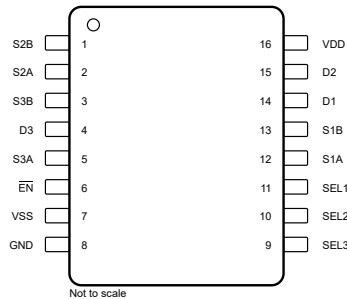


図 5-7. TMUX4053 (PW パッケージ)、16 ピン TSSOP (上面図)

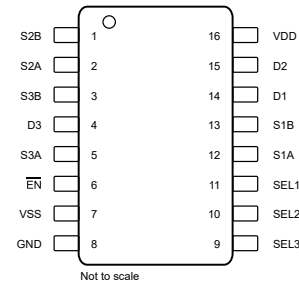


図 5-8. TMUX4053 (DYY パッケージ)、16 ピン SOT-23-THIN (上面図)

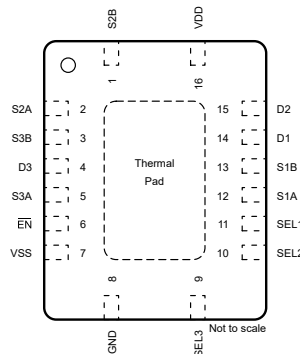


図 5-9. TMUX4053 (BQB パッケージ)、16 ピン WQFN (上面図)

表 5-3. ピンの機能 TMUX4053

ピン		種類 <sup>(1)</sup>	説明 <sup>(2)</sup>
名称	番号		
S2B	1	I/O	スイッチ 2 のソースピン B。入力または出力として使用が可能。
S2A	2	I/O	スイッチ 2 のソースピン A。入力または出力として使用が可能。
S3B	3	I/O	スイッチ 3 のソースピン B。入力または出力として使用が可能。
D3	4	I/O	スイッチ 3 のドレイン ピン (共通)。入力または出力として使用が可能。
S3A	5	I/O	スイッチ 3 のソースピン A。入力または出力として使用が可能。
EN	6	I	アクティブ "Low" ロジックのイネーブル信号。このピンが "High" 状態のとき、すべてのスイッチがオフになる。このピンを "Low" 状態にすると、SEL[x] ロジック制御入力によって、どのスイッチをオンにするか指定できる。
V <sub>SS</sub>	7	P	負電源。このピンは最も負の電源電位になる。確実な動作を保証するため、V <sub>SS</sub> と GND の間に 0.1μF~10μF のデカップリング コンデンサを接続。
GND	8	P	グラウンド (0V) リファレンス
SEL3	9	I	ロジック制御のセレクト ピン 3。表 8-2 に、制御スイッチ 3 の設定を示す。

表 5-3. ピンの機能 TMUX4053 (続き)

ピン		種類 <sup>(1)</sup>	説明 <sup>(2)</sup>
名称	番号		
SEL2	10	I	ロジック制御のセレクトピン 2。表 8-2 に、制御スイッチ 2 の設定を示す。
SEL1	11	I	ロジック制御のセレクトピン 1。表 8-2 に、制御スイッチ 1 の設定を示す。
S1A	12	I/O	スイッチ 1 のソースピン A。入力または出力として使用が可能。
S1B	13	I/O	スイッチ 1 のソースピン B。入力または出力として使用が可能。
D1	14	I/O	スイッチ 1 のドレインピン (共通)。入力または出力として使用が可能。
D2	15	I/O	スイッチ 2 のドレインピン (共通)。入力または出力として使用が可能。
V <sub>DD</sub>	16	P	正電源。このピンは最も正の電源電位になる。確実な動作を保証するため、V <sub>DD</sub> と GND の間に 0.1μF~10μF のデカップリングコンデンサを接続。
サーマルパッド		—	サーマルパッドは内部に対し接続していない。このパッドはフローティングのままにするか、GND に接続することを推奨する。

- (1) I: 入力、O: 出力、I/O: 入力または出力、P: 電源。  
 (2) 未使用ピンの使用方法については、[セクション 8.3.4](#) を参照してください。

## 6 仕様

### 6.1 絶対最大定格

自由気流での動作温度範囲内 (特に記述のない限り)<sup>(1) (3)</sup>

		最小値	最大値	単位
$V_{DD} - V_{SS}$	電源電圧		28	V
$V_{DD}$		-0.5	28	V
$V_{SS}$		-28	0.5	V
$V_{SEL}$ または $V_{EN}$	ロジック制御入力ピン電圧 ( $\overline{EN}$ , Ax, SELx)	-0.5	28	V
$I_{SEL}$ または $I_{EN}$	ロジック制御入力ピン電流 ( $\overline{EN}$ , Ax, SELx)	-0.5	28	mA
$V_S$ または $V_D$	ソースまたはドレイン電圧 (Sx, D)	$V_{SS}-0.5$	$V_{DD}+0.5$	V
$I_{IK}$	ダイオード クランプ電流 <sup>(2)</sup>	-30	30	mA
$I_S$ または $I_D$ (CONT)	ソースまたはドレインでの連続電流 (Sx, D)	-10	10	mA
$T_J$	接合部温度		150	°C
$T_{stg}$	保管温度	-65	150	°C

- 「絶対最大定格」の範囲を超える動作は、デバイスの永続的な損傷の原因となる可能性があります。絶対最大定格は、これらの条件において、または「推奨動作条件」に示された値を超える他のいかなる条件でも、本製品が正しく動作することを暗に示すものではありません。「絶対最大定格」の範囲内で、一時的に「推奨動作条件」の範囲を超えた動作をさせる場合、必ずしもデバイスが損傷を受けるものではありませんが、完全には機能しない可能性があります。この方法でデバイスを動作させると、デバイスの信頼性、機能性、性能に影響を及ぼし、デバイスの寿命を短縮する可能性があります。
- 各入力ピンは、電源レールに対してダイオードでクランプされています。信号として過電圧が加わる場合、その電圧および電流は最大定格の範囲に制限される必要があります。
- $V_{DD}$  または  $V_{SS}$  に過剰な電流が流れるのを避けるため、双方向スイッチ バス ( $\Delta V_{switch}$ ) での電圧降下が 1.2V (高温の場合は 600mV) を超えないようにする必要があります。

### 6.2 ESD 定格

			値	単位
$V_{(ESD)}$	静電放電	人体モデル (HBM)、ANSI/ESDA/JEDEC JS-001 に準拠、すべてのピン <sup>(1)</sup>	±2000	V
		デバイス帯電モデル (CDM)、ANSI/ESDA/JEDEC JS-002 に準拠、すべてのピン <sup>(2)</sup>	±500	

- JEDEC のドキュメント JEP155 に、500V HBM では標準の ESD 管理プロセスで安全な製造が可能であると規定されています。
- JEDEC のドキュメント JEP157 に、250V CDM では標準の ESD 管理プロセスで安全な製造が可能であると規定されています。

### 6.3 熱に関する情報 : TMUX405x

熱評価基準 <sup>(1)</sup>		TMUX4051 / TMUX4052 / TMUX4053			単位
		PW (TSSOP)	DYY (SOT)	BQB (WQFN)	
		16 ピン	16 ピン	16 ピン	
R <sub>θJA</sub>	接合部から周囲への熱抵抗	116.5	138.9	70.5	°C/W
R <sub>θJC(top)</sub>	接合部からケース (上面) への熱抵抗	47.2	70.3	67.8	°C/W
R <sub>θJB</sub>	接合部から基板への熱抵抗	63.0	69.1	40.2	°C/W
Ψ <sub>JT</sub>	接合部から上面への特性パラメータ	6.4	5.1	3.9	°C/W
Ψ <sub>JB</sub>	接合部から基板への特性パラメータ	62.1	69.0	40.2	°C/W
R <sub>θJC(bot)</sub>	接合部からケース (底面) への熱抵抗	該当なし	該当なし	18.7	°C/W

(1) 従来および最新の熱評価基準の詳細については、『[半導体および IC パッケージの熱評価基準](#)』アプリケーション レポートを参照してください。

### 6.4 推奨動作条件

自由気流での動作温度範囲内 (特に記述のない限り)

		最小値	公称値	最大値	単位
V <sub>DD</sub> - V <sub>SS</sub> <sup>(1)</sup>	電源間の電圧差	5		24	V
V <sub>DD</sub>	正電源電圧	5		24	V
V <sub>SS</sub>	負電源電圧	-15		0	V
V <sub>S</sub> または V <sub>D</sub>	信号パスにおける入出力電圧 (ソースまたはドレイン ピン) (Sx, D)	V <sub>SS</sub>		V <sub>DD</sub>	V
V <sub>Ax</sub> または V <sub>EN</sub>	アドレスまたはイネーブル ピンの電圧	0		V <sub>DD</sub>	V
I <sub>S</sub> または I <sub>D</sub> (CONT)	ソースまたはドレインでの連続電流 (Sx, D)	-10		10	mA
T <sub>A</sub>	周囲温度	-55		125	°C

(1)  $5V \leq (V_{DD} - V_{SS}) \leq 24V$  の範囲内で V<sub>DD</sub> および V<sub>SS</sub> の最小値が満たされている限り、V<sub>DD</sub> および V<sub>SS</sub> は任意の値で使用できます。



## 6.5 電気的特性

自由気流での動作温度範囲内、  
代表値  $T_A = 25^\circ\text{C}$  (特に記述のない限り)

パラメータ	テスト条件	$V_{DD}$	$V_{SS}$	$T_A$	最小値	代表値	最大値	単位
<b>電源</b>								
電源電流 $I_{DD}$	アドレス入力 = 0V、5V、または $V_{DD}$ $\overline{EN} = 0V$	5V	0V	-55°C			60	$\mu\text{A}$
				25°C		17	60	
				85°C			80	
				125°C			80	
	アドレス入力 = 0V、5V、または $V_{DD}$ $\overline{EN} = 0V$	10V	0V	-55°C			60	
				25°C		18	60	
				85°C			80	
				125°C			80	
	アドレス入力 = 0V、5V、または $V_{DD}$ $\overline{EN} = 0V$	24V	0V	-55°C			60	
				25°C		21	60	
				85°C			80	
				125°C			80	
	アドレス入力 = 0V、5V、または $V_{DD}$ $\overline{EN} = 0V$	5V	-5V	-55°C			60	
				25°C		18	60	
				85°C			80	
				125°C			80	
アドレス入力 = 0V、5V、または $V_{DD}$ $\overline{EN} = 0V$	12V	-12V	-55°C			60		
			25°C		20	60		
			85°C			80		
			125°C			80		
負電源電流 $I_{SS}$	アドレス入力 = 0V、5V、または $V_{DD}$ $\overline{EN} = 0V$	5V	-5V	-55°C			20	$\mu\text{A}$
				25°C		6	20	
				85°C			25	
				125°C			25	
	アドレス入力 = 0V、5V、または $V_{DD}$ $\overline{EN} = 0V$	12V	-12V	-55°C			22	
				25°C		7	22	
				85°C			26	
				125°C			26	
ディスエーブル時 $I_{DD}$	$\overline{EN} = 5V$ または $V_{DD}$	すべて	25°C		8		$\mu\text{A}$	
			-55°C~125°C			20		

## 6.5 電気的特性 (続き)

自由気流での動作温度範囲内、  
 代表値  $T_A = 25^\circ\text{C}$  (特に記述のない限り)

パラメータ	テスト条件	$V_{DD}$	$V_{SS}$	$T_A$	最小値	代表値	最大値	単位
<b>アナログ スイッチ</b>								
$R_{ON}$ ソースドレイン間オン 抵抗	$V_S = V_{SS} \sim V_{DD}$ $I_D = -1\text{mA}$	5V	0V	-55°C			800	$\Omega$
				25°C		75	1050	
				85°C			1200	
				125°C			1300	
	$V_S = V_{SS} \sim V_{DD}$ $I_D = -1\text{mA}$	10V	0V	-55°C			310	
				25°C		60	400	
				85°C			520	
				125°C			550	
	$V_S = V_{SS} \sim V_{DD}$ $I_D = -1\text{mA}$	24V	0V	-55°C			200	
				25°C		60	240	
				85°C			300	
				125°C			300	
	$V_S = V_{SS} \sim V_{DD}$ $I_D = -1\text{mA}$	5V	-5V	-55°C			310	
				25°C		60	400	
				85°C			520	
				125°C			550	
$V_S = V_{SS} \sim V_{DD}$ $I_D = -1\text{mA}$	12V	-12V	-55°C			200		
			25°C		60	240		
			85°C			300		
			125°C			300		
$\Delta R_{ON}$	$V_S = V_{SS} \sim V_{DD}$ $I_D = -1\text{mA}$	すべて		25°C		2	$\Omega$	
$R_{ON\ FLAT}$	$V_S = V_{SS} \sim V_{DD}$ $I_D = -1\text{mA}$	すべて		25°C		60	$\Omega$	
				-55°C~85°C		150		
				-55°C~125°C		150		
$I_{S(OFF)}$ $I_{D(OFF)}$	スイッチ状態はオフ $V_S = V_{SS} / V_{DD}$ $V_D = V_{DD} / V_{SS}$	24V	0V	25°C		$\pm 0.3$	$\pm 100$	nA
				-55°C~85°C			$\pm 200$	
				-55°C~125°C			$\pm 1000$	
$I_{ON}$	スイッチ状態はオン $V_S = V_D = V_{SS}$ または $V_{DD}$	24V	0V	25°C		$\pm 0.3$	$\pm 100$	nA
				-55°C~85°C			$\pm 200$	
				-55°C~125°C			$\pm 1000$	
<b>ロジック入力 (アドレスピン、イネーブルピン)</b>								
$V_{IH}$	入力 High 電圧	すべて		-55°C~125°C	1.35		$V_{DD}$	V
$V_{IL}$	入力 Low 電圧	すべて		-55°C~125°C	0		0.8	V
$I_{IH}$ $I_{IL}$ ロジック入力電流	$V_{LOGIC} = 0V, 5V, \text{または } V_{DD}$	すべて		25°C		$\pm 0.6$		$\mu\text{A}$
				-55°C~125°C		-1	1	
$C_{IN}$		すべて		25°C		2		pF

## 6.6 AC 性能特性

T<sub>A</sub> = 25°Cでの標準値 (特に記述のない限り)

パラメータ	テスト条件				T <sub>A</sub> = -55°C~125°C			単位
	条件	V <sub>DD</sub>	V <sub>SS</sub>	GPN	最小値	代表値	最大値	
<b>容量</b>								
C <sub>S(OFF)</sub>	V <sub>S</sub> = (V <sub>DD</sub> + V <sub>SS</sub> ) / 2V f = 1MHz	5V	-5V	すべて	3			pF
		24V	0V		3			
C <sub>D(OFF)</sub>	V <sub>S</sub> = (V <sub>DD</sub> + V <sub>SS</sub> ) / 2V f = 1MHz	5V	-5V	TMUX4051	11			pF
		24V	0V		9			
		5V	-5V	TMUX4052	6			
		24V	0V		5			
		5V	-5V	TMUX4053	4			
		24V	0V		3			
C <sub>S(ON)</sub> C <sub>D(ON)</sub>	V <sub>S</sub> = (V <sub>DD</sub> + V <sub>SS</sub> ) / 2V f = 1MHz	5V	-5V	TMUX4051	13			pF
		24V	0V		11			
		5V	-5V	TMUX4052	8			
		24V	0V		7			
		5V	-5V	TMUX4053	10			
		24V	0V		5			
<b>ダイナミック特性</b>								
帯域幅 (BW) (正弦波入力)	V <sub>BIAS</sub> = (V <sub>DD</sub> + V <sub>SS</sub> ) / 2 <sup>(1)</sup> V <sub>S</sub> = 200mVpp R <sub>L</sub> = 50Ω, C <sub>L</sub> = 5pF	+5V	-5V	TMUX4051	280			MHz
		24V	0V		430			
		+5V	-5V	TMUX4052	600			
		24V	0V		700			
		+5V	-5V	TMUX4053	750			
		24V	0V		850			
オフ絶縁 チャンネル OFF (正弦波入力)	V <sub>BIAS</sub> = (V <sub>DD</sub> + V <sub>SS</sub> ) / 2 <sup>(1)</sup> V <sub>S</sub> = 200mVpp R <sub>L</sub> = 50Ω, C <sub>L</sub> = 5pF f = 1MHz	+5V	-5V	すべて	-95			dB
		24V	0V		-95			
クロストーク (正弦波入力)	V <sub>BIAS</sub> = (V <sub>DD</sub> + V <sub>SS</sub> ) / 2 <sup>(1)</sup> V <sub>S</sub> = 200mVpp R <sub>L</sub> = 50Ω, C <sub>L</sub> = 5pF f = 1MHz	+5V	-5V	すべて	-90			dB
		24V	0V		-90			
チャージ インジェク ション	V <sub>S</sub> = (V <sub>DD</sub> + V <sub>SS</sub> ) / 2 R <sub>S</sub> = 0Ω, C <sub>L</sub> = 100pF	+5V	-5V	TMUX4051	6			pC
		24V	0V		2			

(1) ピーク ツー ピーク電圧は、(V<sub>DD</sub> + V<sub>SS</sub>)/2 に対して対称の値を取ります。

## 6.7 タイミング特性

自由気流での動作温度範囲内、  
 代表値  $T_A = 25^\circ\text{C}$  (特に記述のない限り)

パラメータ		テスト条件			最小値	代表値	最大値	単位	
		条件	$V_{DD}$	$V_{SS}$					$T_A$
伝搬遅延	入力信号から出力信号	$V_S = V_{SS} \sim V_{DD}$	5V	0V	25°C		4	20	ns
			10V	0V	25°C		4	20	
			24V	0V	25°C		3	20	
			5V	-5V	25°C		4	20	
			12V	-12V	25°C		3	20	
$t_{TRAN}$	出力信号に関するアドレス指定により、入力が遷移するまでの時間	$t_r, t_f = 20\text{ns}$ 、 $C_L = 50\text{pF}$ 、 $R_L = 10\text{k}\Omega$	5V	0V	25°C		105	190	ns
					-55°C ~ +125°C				
			10V	0V	25°C		100	190	
					-55°C ~ +125°C				
			24V	0V	25°C		110	230	
					-55°C ~ +125°C				
5V	-5V	25°C		100	190				
		-55°C ~ +125°C							
12V	-12V	25°C		100	190				
		-55°C ~ +125°C							
$t_{ON(EN)}$	イネーブルから出力信号チャンネルがオンになるまでの時間	$t_r, t_f = 20\text{ns}$ 、 $C_L = 50\text{pF}$ 、 $R_L = 10\text{k}\Omega$	5V	0V	25°C		100	190	ns
					-55°C ~ +125°C				
			10V	0V	25°C		95	190	
					-55°C ~ +125°C				
			24V	0V	25°C		110	230	
					-55°C ~ +125°C				
5V	-5V	25°C		100	190				
		-55°C ~ +125°C							
12V	-12V	25°C		100	190				
		-55°C ~ +125°C							
$t_{OFF(EN)}$	イネーブルから出力信号チャンネルがオフになるまでの時間	$t_r, t_f = 20\text{ns}$ 、 $C_L = 50\text{pF}$ 、 $R_L = 10\text{k}\Omega$	5V	0V	25°C		90	140	ns
					-55°C ~ +125°C				
			10V	0V	25°C		90	140	
					-55°C ~ +125°C				
			24V	0V	25°C		85	140	
					-55°C ~ +125°C				
5V	-5V	25°C		100	160				
		-55°C ~ +125°C							
12V	-12V	25°C		90	140				
		-55°C ~ +125°C							

## 6.7 タイミング特性 (続き)

自由気流での動作温度範囲内、  
代表値  $T_A = 25^\circ\text{C}$  (特に記述のない限り)

パラメータ		テスト条件				最小値	代表値	最大値	単位
		条件	$V_{DD}$	$V_{SS}$	$T_A$				
$t_{BBM}$		$C_L = 15\text{pF}$ 、 $R_L = 10\text{k}\Omega$	5V	0V	25°C		60	ns	
					-55°C~+125°C	1			
			10V	0V	25°C		45		
					-55°C~+125°C	1			
			5V	-5V	25°C		45		
					-55°C~+125°C	1			
			12V	-12V	25°C		55		
					-55°C~+125°C	1			
			24V	0V	25°C		75		
					-55°C~+125°C	1			

## 6.8 代表的特性

$T_A = 25^\circ\text{C}$ 、 $V_{DD} = 5\text{V}$  (特に記述のない限り)

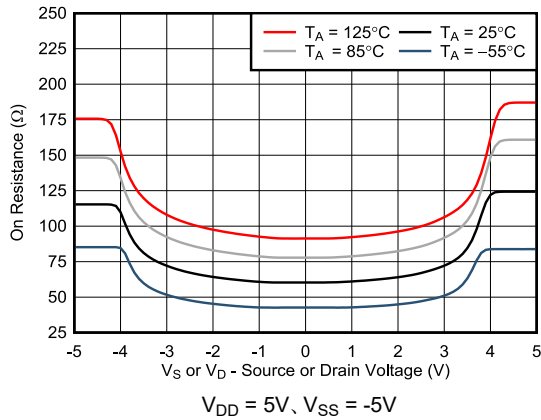


図 6-1. オン抵抗と温度との関係

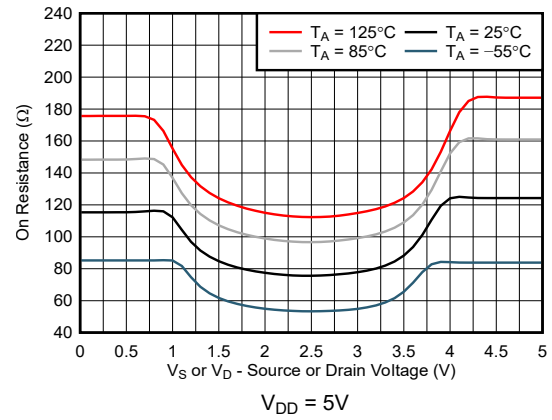


図 6-2. オン抵抗と温度との関係

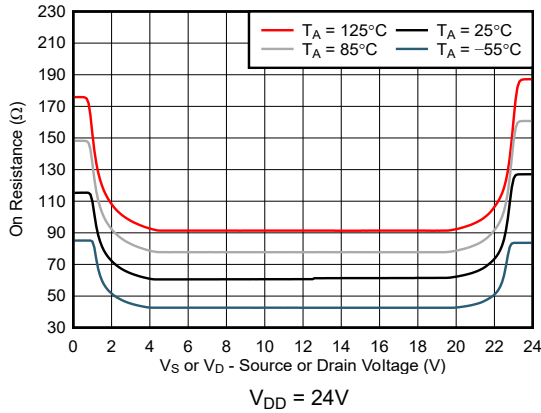


図 6-3. オン抵抗と温度との関係

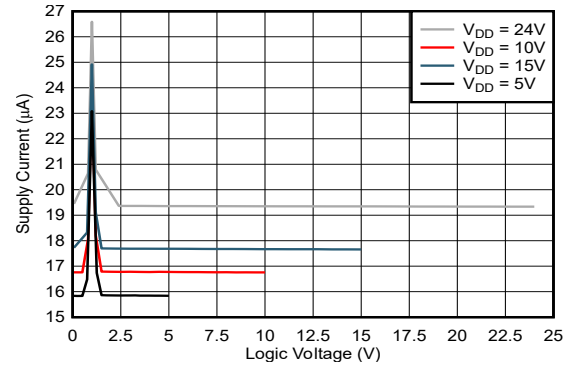


図 6-4. 電源電流とロジック電圧との関係

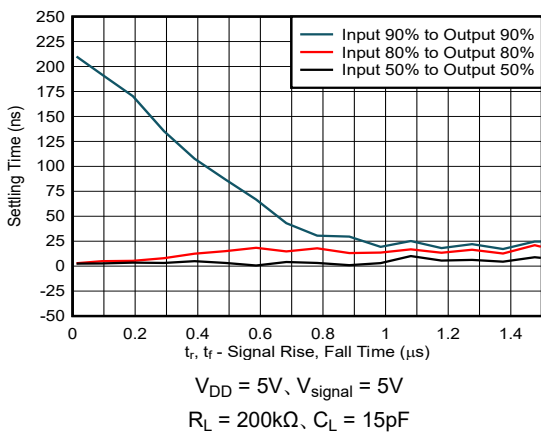


図 6-5. システムのセトリングタイム

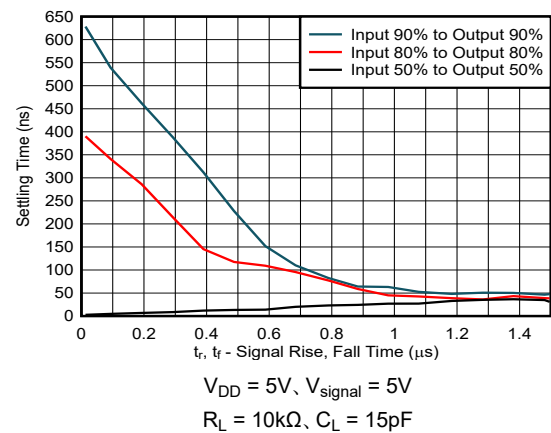


図 6-6. システムのセトリングタイム

## 7 パラメータ測定情報

### 7.1 オン抵抗

デバイスのオン抵抗は、デバイスのソース・ピン (Sx) とドレイン・ピン (D) の間の抵抗値 ( $\Omega$ ) です。オン抵抗は、入力電圧と電源電圧によって変化します。オン抵抗は、記号  $R_{ON}$  を使用して示されます。 $R_{ON}$  の測定時に使用する構成を次の図に示します。図 7-1 に、この構成で測定された電圧 (V) と電流 ( $I_{SD}$ ) を使用して、式  $R_{ON} = V / I_{SD}$  により  $R_{ON}$  を算出する方法を示します。

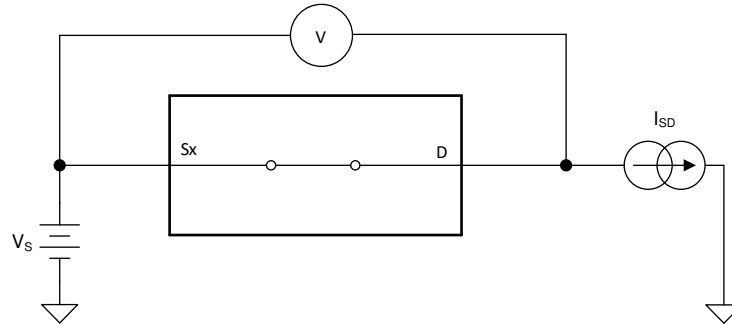


図 7-1. オン抵抗測定時の構成

### 7.2 オフ・リーク電流

オフ状態にあるスイッチに関連するリーク電流には、次の 2 種類があります。

1. ソース側オフ・リーク電流。
2. ドレイン側オフ・リーク電流。

ソース側リーク電流は、スイッチがオフ状態にあるとき、ソース・ピンに流入する、または流出するリーク電流と定義されます。この電流は、記号  $I_{S(OFF)}$  を使用して示されます。

ドレイン側リーク電流は、スイッチがオフ状態にあるとき、ドレイン・ピンに流入する、または流出するリーク電流と定義されます。この電流は、記号  $I_{D(OFF)}$  を使用して示されます。

図 7-2 に、これら 2 種類のオフ・リーク電流の測定に使用する構成を示します。

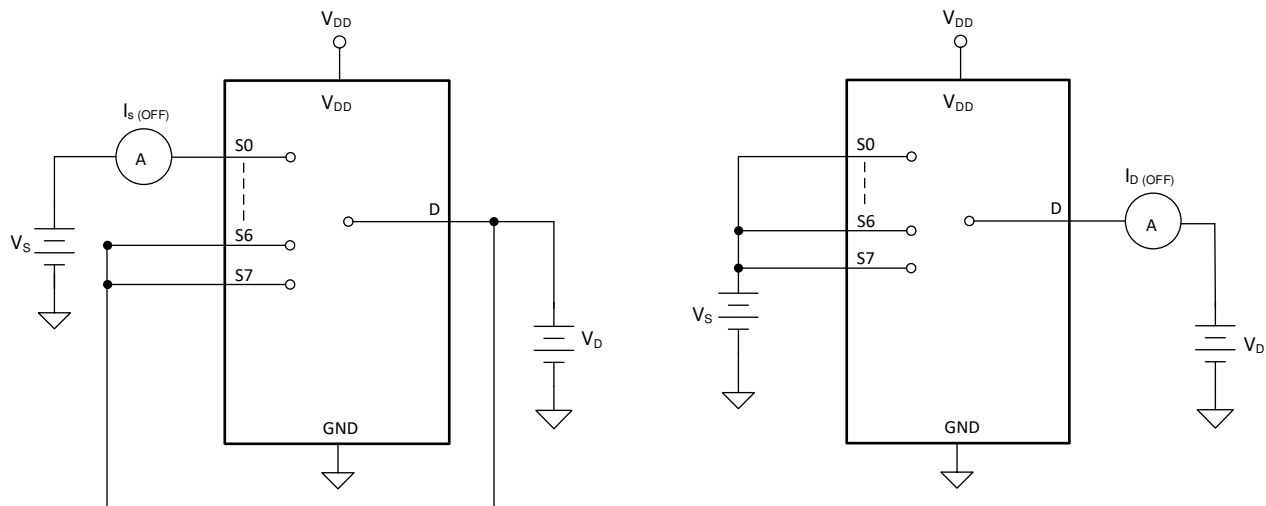


図 7-2. オフ・リーク測定時の構成

### 7.3 オン・リーク電流

ソース側オン・リーク電流は、スイッチがオン状態にあるとき、ソース・ピンに流入する、または流出するリーク電流と定義されます。この電流は、記号  $I_{S(ON)}$  を使用して示されます。

ドレイン側オン・リーク電流は、スイッチがオン状態にあるとき、ドレイン・ピンに流入する、または流出するリーク電流と定義されます。この電流は、記号  $I_{D(ON)}$  を使用して示されます。

測定中、ソース・ピンまたはドレイン・ピンはフローティング状態を維持します。図 7-3 に、オン・リーク電流 ( $I_{S(ON)}$  または  $I_{D(ON)}$ ) の測定時に使用される回路構成を示します。

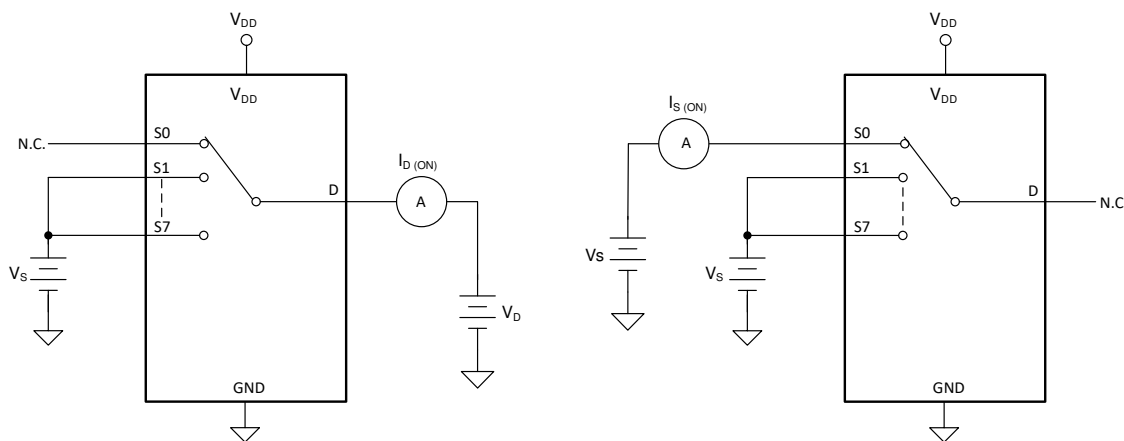


図 7-3. オン・リーク測定時の構成

### 7.4 遷移時間

遷移時間は、アドレス信号が 50% のスレッショルドを上回った、または下回った後に、デバイスの出力が 10% に上昇または降下するまでに要する時間として定義されます。図 7-4 に、遷移時間 (記号  $t_{TRANSITION}$ ) の測定に使用する構成を示します。

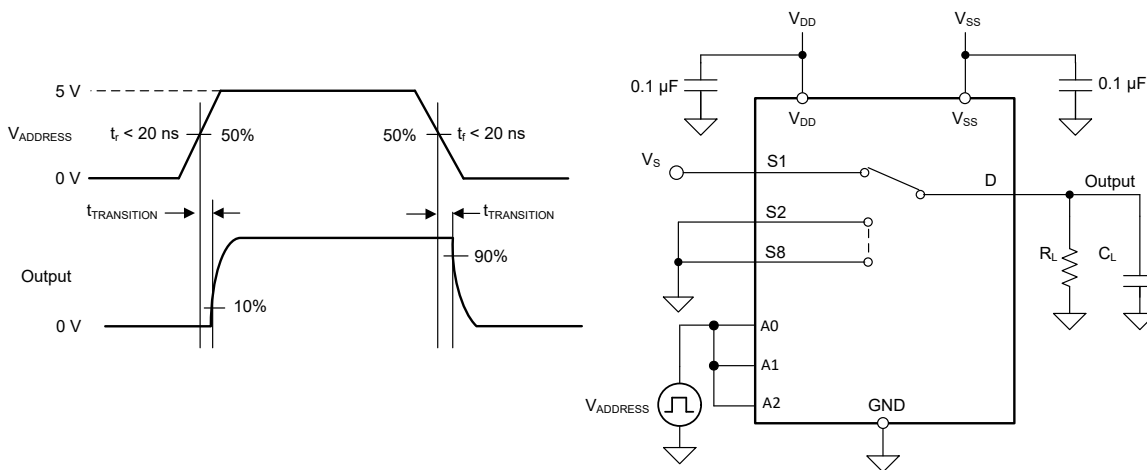


図 7-4. 遷移時間測定時の構成



## 7.5 ブレイク・ビフォー・メイク

ブレイク・ビフォー・メイク遅延は、デバイスのスイッチング時に 2 つの入力が接続されることを防止する安全機能です。出力は、次のオン状態スイッチと接続する前に、まずオン状態スイッチから切断されます。このブレイク (切断) とメイク (接続) の間の時間遅延を、ブレイク・ビフォー・メイク遅延と呼んでいます。図 7-5 に、ブレイク・ビフォー・メイク遅延 (記号  $t_{\text{OPEN(BBM)}}$ ) の測定に使用する構成を示します。

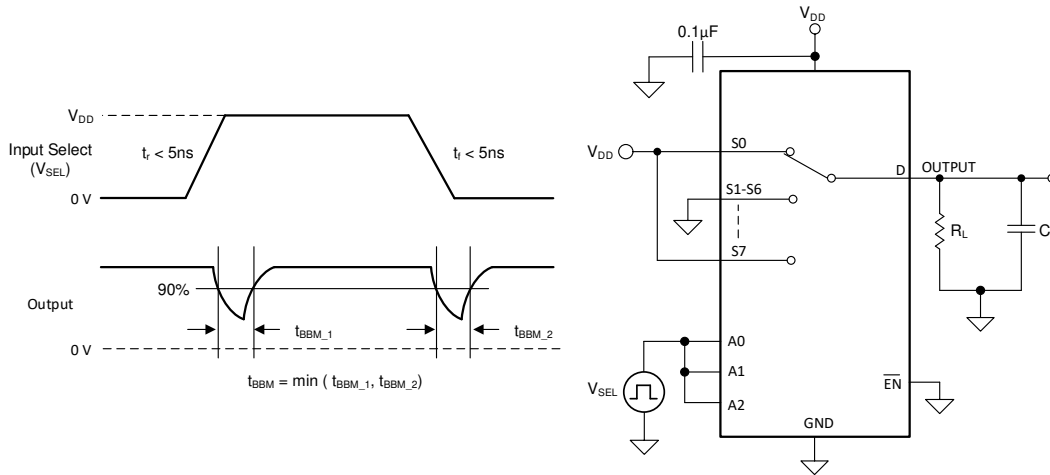


図 7-5. ブレイク・ビフォー・メイク遅延測定時の構成

## 7.6 $t_{\text{ON(EN)}}$ および $t_{\text{OFF(EN)}}$

ターンオン時間は、イネーブル信号が 50% のスレッショルドを超えた後、デバイスの出力信号が 10% まで上昇するまでに要する時間として定義されます。この 10% の測定値を使用してデバイスのタイミングを把握し、システム・レベルでは、負荷抵抗と負荷容量により追加される時定数を含めながらタイミングを考察します。図 7-6 に、遷移時間 (記号  $t_{\text{ON(EN)}}$ ) の測定に使用する構成を示します。

ターンオフ時間は、イネーブル信号が 50% のスレッショルドを下回った後、デバイスの出力信号が 90% に低下するまでに要する時間として定義されます。この 90% の測定値を使用してデバイスのタイミングを把握し、システム・レベルでは、負荷抵抗と負荷容量により追加される時定数を含めながらタイミングを考察します。図 7-6 に、遷移時間 (記号  $t_{\text{OFF(EN)}}$ ) の測定に使用する構成を示します。

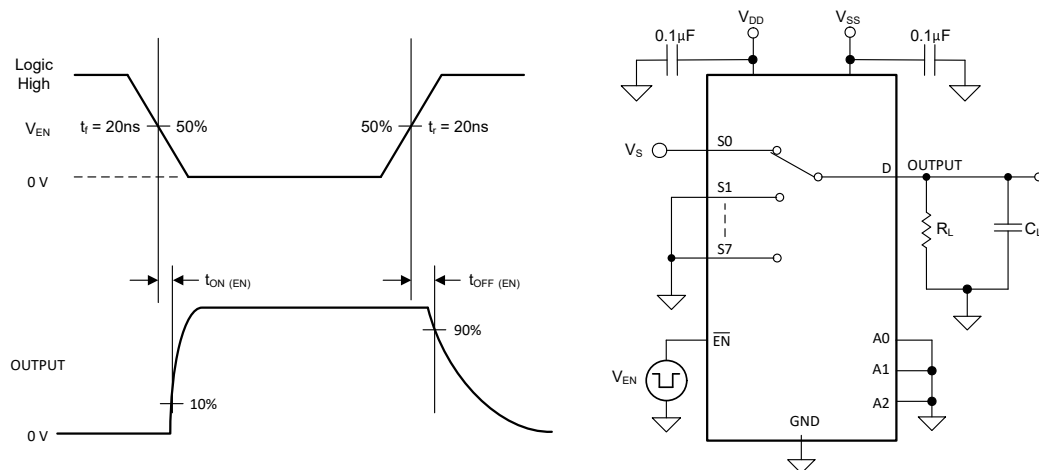


図 7-6. ターンオンおよびターンオフ時間の測定に使用する構成

## 7.7 伝搬遅延

伝搬遅延は、入力信号が 50% のスレッシュホールドを上回った、または下回った後に、デバイスの出力が 50% に上昇または降下するまでに要する時間として定義されます。図 7-7 に、伝搬遅延 (記号  $t_{PD}$ ) の測定に使用する構成を示します。

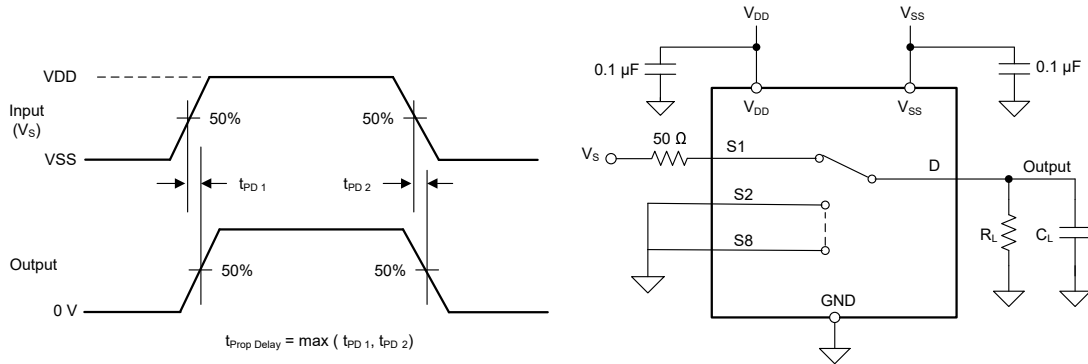


図 7-7. 伝搬遅延測定時の構成

## 7.8 電荷注入

NMOS トランジスタと PMOS トランジスタの間で容量の不一致がある場合、ゲート信号の立ち下がりエッジまたは立ち上がりエッジにおいて、ドレインまたはソースに電荷が注入されます。デバイスのソースまたはドレインに注入される電荷の量を電荷注入と呼び、 $Q_C$  という記号で表します。図 7-8 に、ソース (Sx) からドレイン (D) に向けた電荷注入の測定に使用する構成を示します。

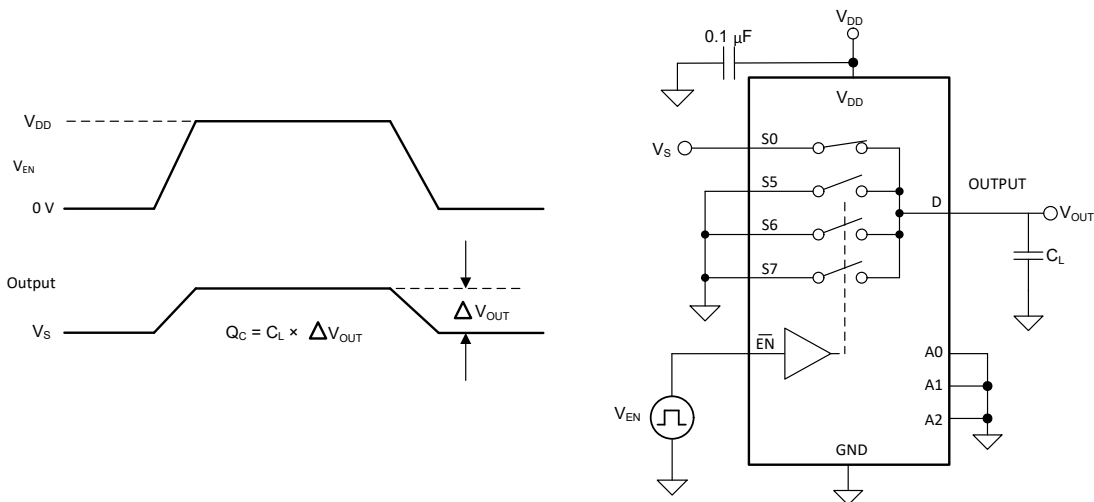


図 7-8. 電荷注入測定時の構成

## 7.9 オフ絶縁

オフ絶縁は、オフチャンネルのソース・ピン (Sx) に信号が印加された場合に、そのデバイスのドレイン・ピン (D) に現れる信号の比率として定義されます。図 7-9 に、測定を行う際の設定と、絶縁を計算するための式を示します。

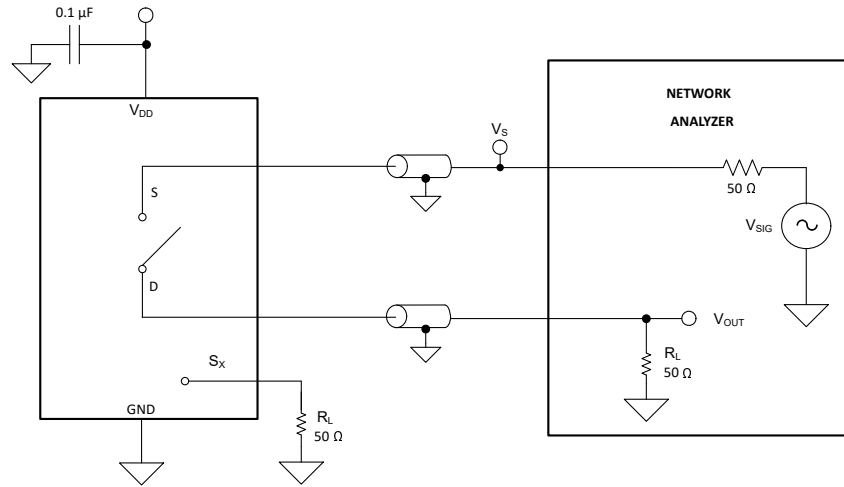


図 7-9. オフ絶縁測定時の設定

$$Off\ Isolation = 20 \times \text{Log} \left( \frac{V_{OUT}}{V_S} \right) \quad (1)$$

## 7.10 クロストーク

クロストークは、オンチャンネルのソース・ピン (Sx) に信号が印加された場合に、他のチャンネルのドレイン・ピン (D) に現れる信号の比率として定義されます。図 7-10 に、クロストークの測定を行う際の設定と、クロストークの計算に使用する式を示します。

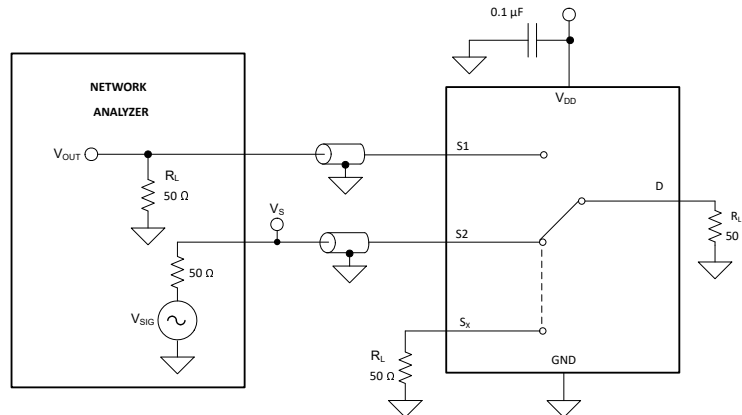


図 7-10. チャンネル間クロストーク測定時の設定

$$Channel - to - Channel\ Crosstalk = 20 \times \text{Log} \left( \frac{V_{OUT}}{V_S} \right) \quad (2)$$

## 7.11 帯域幅

帯域幅は、入力をオンチャネルのソース・ピン (Sx) に印加したときに、デバイスのドレイン・ピン (D) で測定される出力の減衰量が、3dB 未満である周波数の範囲として定義されます。図 7-11 に、帯域幅を測定する際の設定を示します。

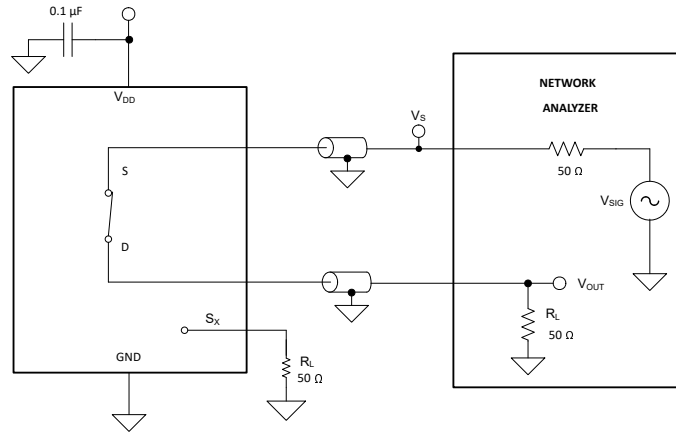


図 7-11. 帯域幅測定時の設定

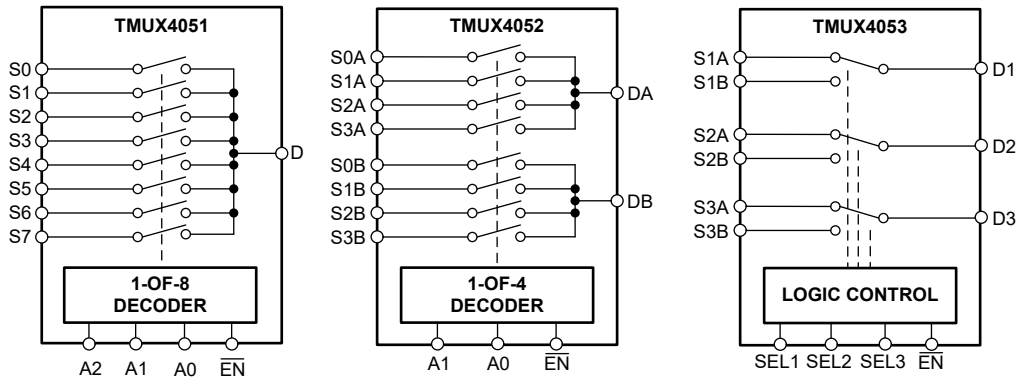
$$Attenuation = 20 \times \text{Log} \left( \frac{V_2}{V_1} \right) \quad (3)$$

## 8 詳細説明

### 8.1 概要

TMUX4051 は 8:1、シングルエンド (1 チャンネル) マルチプレクサ、TMUX4052 は 4:1、差動 (2 チャンネル) マルチプレクサ、TMUX4053 は 2:1、3 チャンネル・スイッチです。アドレス・ラインとイネーブル・ピンの状態に基づいて、各チャンネルがオンまたはオフになります。

### 8.2 機能ブロック図



### 8.3 機能説明

#### 8.3.1 双方向動作

TMUX4051、TMUX4052、TMUX4053 デバイスは、ソース (Sx) からドレイン (Dx)、またはドレイン (Dx) からソース (Sx) への双方向で、良好な動作を提供します。各信号パスの特性は双方向で非常に類似しているため、アナログ信号に対して、マルチプレクサおよびデマルチプレクサとして機能します。

#### 8.3.2 レール・ツー・レール動作

TMUX4051、TMUX4052、TMUX4053 の信号パスでは、入力および出力電圧として  $V_{SS}$  から  $V_{DD}$  までの範囲が有効です。

#### 8.3.3 1.8V ロジック互換入力

TMUX4051、TMUX4052、TMUX4053 は、すべてのロジック制御入力の 1.8V ロジック互換制御をサポートしています。1.8V のロジックレベル入力により、低いロジック I/O レールを持つプロセッサから本マルチプレクサと連結できるので、外部電圧変換器は不要となり、スペースと BOM コストの両方を削減できます。1.8V ロジックの実装の詳細については、『[1.8V ロジックのマルチプレクサとスイッチを使用した設計の簡素化](#)』を参照してください。

#### 8.3.4 デバイスの機能モード

TMUX405x デバイスの  $\overline{EN}$  ピンをロー・レベルにすると、アドレス・ピンまたは選択ピンの状態に従い、いずれかのスイッチが閉じた状態になります。 $\overline{EN}$  ピンをハイ・レベルに引き上げると、アドレス・ピンや選択ピンの状態に関係なく、すべてのスイッチが開いた状態になります。

『[低速またはフローティング状態の CMOS 入力の影響](#)』に記述されているように、デバイスでの余剰な電流消費を防止するために、未使用のロジック制御ピンは GND または  $V_{DD}$  に接続する必要があります。また、未使用の信号パス入力 (Sx および Dx) は GND に接続しておきます。

### 8.3.5 真理値表

表 8-1、表 8-2、および表 8-3 に、それぞれの TMUX4051 に対応した真理値表を示します。

表 8-1. TMUX4051 真理値表

EN	A2	A1	A0	ドレイン・ピン (D) に接続するために選択された信号パス
0	0	0	0	S0
0	0	0	1	S1
0	0	1	0	S2
0	0	1	1	S3
0	1	0	0	S4
0	1	0	1	S5
0	1	1	0	S6
0	1	1	1	S7
1	X <sup>(1)</sup>	X <sup>(1)</sup>	X <sup>(1)</sup>	すべての入力为非選択 (Hi-Z)

(1) X は「任意」を意味します。

表 8-2. TMUX4052 真理値表

EN	A1	A0	ドレイン・ピン (DA および DB) に接続するために選択された信号パス
0	0	0	S0A から DA S0B から DB
0	0	1	S1A から DA S1B から DB
0	1	0	S2A から DA S2B から DB
0	1	1	S3A から DA S3B から DB
1	X <sup>(1)</sup>	X <sup>(1)</sup>	すべての入力为非選択 (Hi-Z)

(1) X は「任意」を意味します。

表 8-3. TMUX4053 真理値表

EN	SEL1	SEL2	SEL3	ドレイン・ピンに接続するために選択された信号パス
0	0	X	X	S1A から D1
0	1	X	X	S1B から D1
0	X	0	X	S2A から D2
0	X	1	X	S2B から D2
0	X	X	0	S3A から D3
0	X	X	1	S3B から D3
1	X <sup>(1)</sup>	X <sup>(1)</sup>	X <sup>(1)</sup>	すべての入力为非選択 (Hi-Z)

(1) X は「任意」を意味します。

TMUX405x デバイスのイネーブル・ピン ( $\overline{\text{EN}}$ ) には、電源投入時にデバイスをディスエーブル状態にするための、抵抗値が低い内部プルアップ抵抗が付いています。SELx / アドレス・ピン (Ax) には、スイッチを定義済みのロジック状態にするための、抵抗値が低い内部プルダウン抵抗が付いています。

## 9 アプリケーションと実装

### 注

以下のアプリケーション情報は、テキサス・インスツルメンツの製品仕様に含まれるものではなく、テキサス・インスツルメンツはその正確性も完全性も保証いたしません。個々の目的に対する製品の適合性については、お客様の責任で判断していただくことになります。お客様は自身の設計実装を検証しテストすることで、システムの機能を確認する必要があります。

### 9.1 アプリケーション情報

TMUX405x デバイスは、広い電源範囲 (5V~24V) で動作し、その全域で優れたシステム性能を実現します。これらのデバイスの制御入力ピンは 1.8V ロジックに互換であり、I/O レールが 1.8V のシステムでの動作が可能です。上記の特徴を持つ TMUX405x ファミリーは、マルチプレクサおよびスイッチとして多目的に使用でき、これによりシステムの複雑さ、基板サイズ、およびシステム全体でのコスト低減が行えます。

### 9.2 代表的なアプリケーション

TMUX405x の機能を利用することが適したアプリケーションの 1 例としては、複数の信号から選択してマイコンに統合された ADC に接続する場合があります。マイコンに内蔵された ADC を利用すると、システム性能とのトレードオフが見込めるので、外部 ADC と比較してコストを最小化できます。マルチプレクサを使用すると、デバイスが持つ単一の ADC ピンを使用して複数の入力またはセンサを監視できます。これは、I/O が限られているシステムでは非常に重要です。TMUX4052 は、差動信号を使用する類似の設計例や、4:1 マルチプレクサを 2 つ使用する場合に適しています。

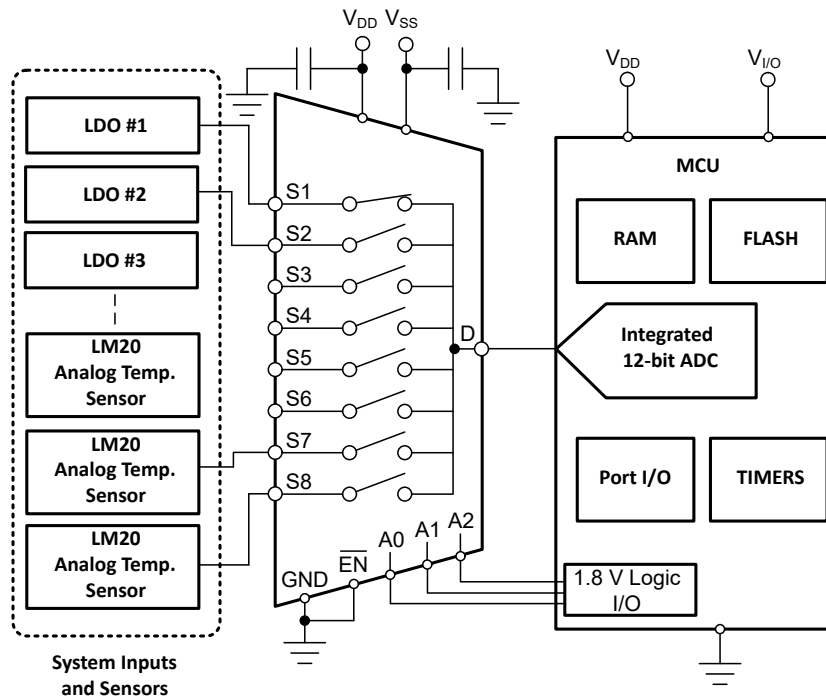


図 9-1. TMUX4051 を使用した内蔵 ADC への信号のマルチプレキシング

### 9.3 設計要件

表 9-1 に、この設計例で使用する必要のあるパラメータを示します。

表 9-1. 設計パラメータ

パラメータ	値
電源電圧 ( $V_{DD}$ )	12V
I/O 信号範囲	0V~ $V_{DD}$ (レールツーレール)
制御入力のロジック スレッシュホールド	1.8V 互換

### 9.4 詳細な設計手順

TMUX4051、TMUX4052、TMUX4053 の動作には、電源デカップリング コンデンサを除き、一切の外部コンポーネントが不要です。MCU は GPIO 経由でイネーブル ピンとアドレス ピンを制御することで、マルチプレクサの各入力間を切り替えることができます。システム内で本デバイスの機能を使用しない場合には、イネーブル ピンをグランドに接続します。MCU の ADC 入力を多重化する場合、すべての入力を、その信号範囲や連続電流の値を含め、必ず推奨動作条件の範囲内で使用する必要があります。この設計のように 12V の電源を使用する場合、可能な信号範囲は 0V~12V となります。

### 9.5 アプリケーション曲線

### 9.6 電源に関する推奨事項

TMUX4051、TMUX4052、TMUX4053 デバイスは、5V~24V の広範囲な電源電圧で動作します。

電源のバイパスによって、ノイズ マージンが向上し、電源ピンから他の部品へのスイッチング ノイズの伝搬が防止されます。最適な性能を実現するには、良好な電源デカップリングが重要です。電源のノイズ耐性を向上させるため、 $V_{DD}$  からグランドおよび  $V_{SS}$  からグランドに対し、0.1 $\mu$ F~10 $\mu$ F の範囲の電源デカップリング コンデンサをそれぞれ使用してください。バイパス コンデンサは、デバイスの電源ピンのできるだけ近くに配置し、低インピーダンスで接続します。テキサス・インスツルメンツでは、電源デカップリング用として、ESR (等価直列抵抗) および ESL (インダクタンス) が低い特性を持つ、積層セラミック チップ コンデンサ (MLCC) の使用を推奨しています。非常に敏感なシステムや、過酷なノイズ環境のシステムでは、コンデンサとデバイスのピン間の接続にビアの使用を避けることで、ノイズ耐性を改善できる場合があります。並列に複数のビアを使用すると、全体的なインダクタンスが低減でき、さらにグランド プレーンへの接続も改善されます。



## 9.7 レイアウト

### 9.7.1 レイアウトのガイドライン

高速信号は、ビア数とコーナー数を最小にしてを配線し、信号の反射とインピーダンスの変化を低減します。ビアを使用する必要がある場合は、周囲の空間距離を大きく確保することで、そこでの静電容量を最小化します。各ビアは、信号の伝送ラインにおいて連続性を損ない、また、ボードの他の層からの干渉を拾う可能性を高くしています。高周波信号向けのテストポイントを設計する際、スルーホールピンの使用は推奨されません。

図 9-2 に、TMUX4051、TMUX4052、TMUX4053 向けの PCB レイアウト例を示します。主に考慮すべき事項は以下の通りです。

- $V_{DD}$  と  $V_{SS}$  ピンは、可能な限りそのピンの近くで  $0.1\mu\text{F}$  のコンデンサによるデカップリングを行います。このコンデンサには、電圧定格が十分なものを使用する必要があります。
- 入力への配線は可能な限り短くします。
- 平面状のグランドプレーンを使用し、電磁干渉 (EMI) ノイズのピックアップを低減します。
- デジタルパターンと並行して敏感なアナログパターンを配線しないでください。可能な限り、デジタルパターンとアナログパターンの交差は避け、どうしても必要な場合には、必ず直角に交差させてください。

### 9.7.2 レイアウト例

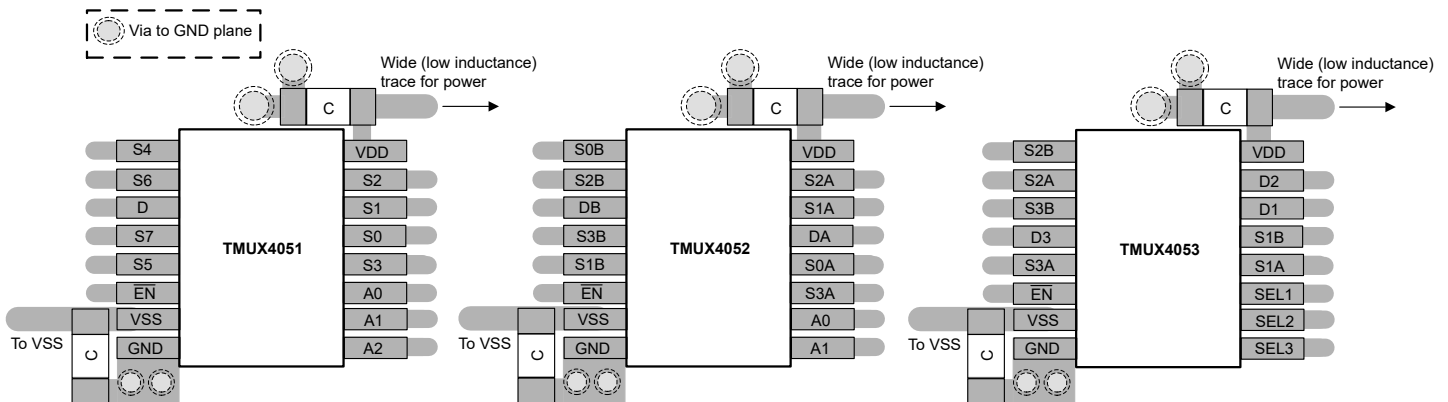


図 9-2. TMUX4051、TMUX4052、TMUX4053 レイアウト例

## 10 デバイスおよびドキュメントのサポート

### 10.1 ドキュメントのサポート

#### 10.1.1 関連資料

関連資料については、以下を参照してください。

- テキサス・インスツルメンツ、『[1.8V ロジックのマルチプレクサおよびスイッチによる設計の簡素化](#)』アプリケーション ブリ  
ーフ
- テキサス・インスツルメンツ、『[QFN/SON の PCB 実装](#)』アプリケーション レポート
- テキサス・インスツルメンツ、『[クワッド フラットパックリード端子なしロジック パッケージ](#)』アプリケーション レポート

### 10.2 ドキュメントの更新通知を受け取る方法

ドキュメントの更新についての通知を受け取るには、[www.tij.co.jp](http://www.tij.co.jp) のデバイス製品フォルダを開いてください。[通知] をクリックして登録すると、変更されたすべての製品情報に関するダイジェストを毎週受け取ることができます。変更の詳細については、改訂されたドキュメントに含まれている改訂履歴をご覧ください。

### 10.3 サポート・リソース

テキサス・インスツルメンツ E2E™ サポート・フォーラムは、エンジニアが検証済みの回答と設計に関するヒントをエキスパートから迅速かつ直接得ることができる場所です。既存の回答を検索したり、独自の質問をしたりすることで、設計に必要な支援を迅速に得ることができます。

リンクされているコンテンツは、各寄稿者により「現状のまま」提供されるものです。これらはテキサス・インスツルメンツの仕様を構成するものではなく、必ずしもテキサス・インスツルメンツの見解を反映したものではありません。テキサス・インスツルメンツの[使用条件](#)を参照してください。

### 10.4 商標

テキサス・インスツルメンツ E2E™ is a trademark of Texas Instruments.

すべての商標は、それぞれの所有者に帰属します。

### 10.5 静電気放電に関する注意事項



この IC は、ESD によって破損する可能性があります。テキサス・インスツルメンツは、IC を取り扱う際には常に適切な注意を払うことを推奨します。正しい取り扱いおよび設置手順に従わない場合、デバイスを破損するおそれがあります。

ESD による破損は、わずかな性能低下からデバイスの完全な故障まで多岐にわたります。精密な IC の場合、パラメータがわずかに変化するだけで公表されている仕様から外れる可能性があるため、破損が発生しやすくなっています。

### 10.6 用語集

[テキサス・インスツルメンツ用語集](#) この用語集には、用語や略語の一覧および定義が記載されています。

## 11 改訂履歴

資料番号末尾の英字は改訂を表しています。その改訂履歴は英語版に準じています。

Changes from Revision B (March 2023) to Revision C (July 2024)	Page
• ドキュメント全体にわたって表、図、相互参照の採番方法を更新.....	1
• Is(off) または Id(off) の値を更新.....	9
• Ion の値を更新.....	9
• 「代表的特性」を追加.....	14

Changes from Revision A (September 2022) to Revision B (March 2023)	Page
• DYY および BQB パッケージのステータスをプレビューからアクティブに変更.....	1

## 12 メカニカル、パッケージ、および注文情報

以降のページには、メカニカル、パッケージ、および注文に関する情報が記載されています。この情報は、指定のデバイスに対して提供されている最新のデータです。このデータは予告なく変更されることがあり、ドキュメントが改訂される場合もあります。本データシートのブラウザ版を使用されている場合は、画面左側の説明をご覧ください。

## 重要なお知らせと免責事項

テキサス・インスツルメンツは、技術データと信頼性データ (データシートを含みます)、設計リソース (リファレンス デザインを含みます)、アプリケーションや設計に関する各種アドバイス、Web ツール、安全性情報、その他のリソースを、欠陥が存在する可能性のある「現状のまま」提供しており、商品性および特定目的に対する適合性の黙示保証、第三者の知的財産権の非侵害保証を含むいかなる保証も、明示的または黙示的にかかわらず拒否します。

これらのリソースは、テキサス・インスツルメンツ製品を使用する設計の経験を積んだ開発者への提供を意図したものです。(1) お客様のアプリケーションに適した テキサス・インスツルメンツ製品の選定、(2) お客様のアプリケーションの設計、検証、試験、(3) お客様のアプリケーションに該当する各種規格や、その他のあらゆる安全性、セキュリティ、規制、または他の要件への確実な適合に関する責任を、お客様のみが単独で負うものとします。

上記の各種リソースは、予告なく変更される可能性があります。これらのリソースは、リソースで説明されている テキサス・インスツルメンツ製品を使用するアプリケーションの開発の目的でのみ、テキサス・インスツルメンツはその使用をお客様に許諾します。これらのリソースに関して、他の目的で複製することや掲載することは禁止されています。テキサス・インスツルメンツや第三者の知的財産権のライセンスが付与されている訳ではありません。お客様は、これらのリソースを自身で使用した結果発生するあらゆる申し立て、損害、費用、損失、責任について、テキサス・インスツルメンツおよびその代理人を完全に補償するものとし、テキサス・インスツルメンツは一切の責任を拒否します。

テキサス・インスツルメンツの製品は、[テキサス・インスツルメンツの販売条件](#)、または [ti.com](https://www.ti.com) やかかる テキサス・インスツルメンツ製品の関連資料などのいずれかを通じて提供する適用可能な条項の下で提供されています。テキサス・インスツルメンツがこれらのリソースを提供することは、適用されるテキサス・インスツルメンツの保証または他の保証の放棄の拡大や変更を意味するものではありません。

お客様がいかなる追加条項または代替条項を提案した場合でも、テキサス・インスツルメンツはそれらに異議を唱え、拒否します。

郵送先住所: Texas Instruments, Post Office Box 655303, Dallas, Texas 75265

Copyright © 2024, Texas Instruments Incorporated

**PACKAGING INFORMATION**

Orderable Device	Status (1)	Package Type	Package Drawing	Pins	Package Qty	Eco Plan (2)	Lead finish/ Ball material (6)	MSL Peak Temp (3)	Op Temp (°C)	Device Marking (4/5)	Samples
TMUX4051BQBR	ACTIVE	WQFN	BQB	16	3000	RoHS & Green	NIPDAU	Level-1-260C-UNLIM	-55 to 125	T4051	<a href="#">Samples</a>
TMUX4051DYYR	ACTIVE	SOT-23-THIN	DYY	16	3000	RoHS & Green	NIPDAU	Level-1-260C-UNLIM	-55 to 125	T4051	<a href="#">Samples</a>
TMUX4051PWR	ACTIVE	TSSOP	PW	16	2000	RoHS & Green	NIPDAU	Level-1-260C-UNLIM	-55 to 125	T4051	<a href="#">Samples</a>
TMUX4052BQBR	ACTIVE	WQFN	BQB	16	3000	RoHS & Green	NIPDAU	Level-1-260C-UNLIM	-55 to 125	T4052	<a href="#">Samples</a>
TMUX4052DYYR	ACTIVE	SOT-23-THIN	DYY	16	3000	RoHS & Green	NIPDAU	Level-1-260C-UNLIM	-55 to 125	T4052	<a href="#">Samples</a>
TMUX4052PWR	ACTIVE	TSSOP	PW	16	2000	RoHS & Green	NIPDAU	Level-1-260C-UNLIM	-55 to 125	T4052	<a href="#">Samples</a>
TMUX4053BQBR	ACTIVE	WQFN	BQB	16	3000	RoHS & Green	NIPDAU	Level-1-260C-UNLIM	-55 to 125	T4053	<a href="#">Samples</a>
TMUX4053DYYR	ACTIVE	SOT-23-THIN	DYY	16	3000	RoHS & Green	NIPDAU	Level-1-260C-UNLIM	-55 to 125	T4053	<a href="#">Samples</a>
TMUX4053PWR	ACTIVE	TSSOP	PW	16	2000	RoHS & Green	NIPDAU	Level-1-260C-UNLIM	-55 to 125	T4053	<a href="#">Samples</a>

(1) The marketing status values are defined as follows:

**ACTIVE:** Product device recommended for new designs.

**LIFEBUY:** TI has announced that the device will be discontinued, and a lifetime-buy period is in effect.

**NRND:** Not recommended for new designs. Device is in production to support existing customers, but TI does not recommend using this part in a new design.

**PREVIEW:** Device has been announced but is not in production. Samples may or may not be available.

**OBSOLETE:** TI has discontinued the production of the device.

(2) **RoHS:** TI defines "RoHS" to mean semiconductor products that are compliant with the current EU RoHS requirements for all 10 RoHS substances, including the requirement that RoHS substance do not exceed 0.1% by weight in homogeneous materials. Where designed to be soldered at high temperatures, "RoHS" products are suitable for use in specified lead-free processes. TI may reference these types of products as "Pb-Free".

**RoHS Exempt:** TI defines "RoHS Exempt" to mean products that contain lead but are compliant with EU RoHS pursuant to a specific EU RoHS exemption.

**Green:** TI defines "Green" to mean the content of Chlorine (Cl) and Bromine (Br) based flame retardants meet JS709B low halogen requirements of <=1000ppm threshold. Antimony trioxide based flame retardants must also meet the <=1000ppm threshold requirement.

(3) MSL, Peak Temp. - The Moisture Sensitivity Level rating according to the JEDEC industry standard classifications, and peak solder temperature.

(4) There may be additional marking, which relates to the logo, the lot trace code information, or the environmental category on the device.

(5) Multiple Device Markings will be inside parentheses. Only one Device Marking contained in parentheses and separated by a "~" will appear on a device. If a line is indented then it is a continuation of the previous line and the two combined represent the entire Device Marking for that device.

(6) Lead finish/Ball material - Orderable Devices may have multiple material finish options. Finish options are separated by a vertical ruled line. Lead finish/Ball material values may wrap to two lines if the finish value exceeds the maximum column width.

**Important Information and Disclaimer:**The information provided on this page represents TI's knowledge and belief as of the date that it is provided. TI bases its knowledge and belief on information provided by third parties, and makes no representation or warranty as to the accuracy of such information. Efforts are underway to better integrate information from third parties. TI has taken and continues to take reasonable steps to provide representative and accurate information but may not have conducted destructive testing or chemical analysis on incoming materials and chemicals. TI and TI suppliers consider certain information to be proprietary, and thus CAS numbers and other limited information may not be available for release.

In no event shall TI's liability arising out of such information exceed the total purchase price of the TI part(s) at issue in this document sold by TI to Customer on an annual basis.

**OTHER QUALIFIED VERSIONS OF TMUX4051, TMUX4052 :**

- Automotive : [TMUX4051-Q1](#), [TMUX4052-Q1](#)

NOTE: Qualified Version Definitions:

- Automotive - Q100 devices qualified for high-reliability automotive applications targeting zero defects

## 重要なお知らせと免責事項

TI は、技術データと信頼性データ (データシートを含みます)、設計リソース (リファレンス・デザインを含みます)、アプリケーションや設計に関する各種アドバイス、Web ツール、安全性情報、その他のリソースを、欠陥が存在する可能性のある「現状のまま」提供しており、商品性および特定目的に対する適合性の黙示保証、第三者の知的財産権の非侵害保証を含むいかなる保証も、明示的または黙示的にかかわらず拒否します。

これらのリソースは、TI 製品を使用する設計の経験を積んだ開発者への提供を意図したものです。(1) お客様のアプリケーションに適した TI 製品の選定、(2) お客様のアプリケーションの設計、検証、試験、(3) お客様のアプリケーションに該当する各種規格や、その他のあらゆる安全性、セキュリティ、規制、または他の要件への確実な適合に関する責任を、お客様のみが単独で負うものとします。

上記の各種リソースは、予告なく変更される可能性があります。これらのリソースは、リソースで説明されている TI 製品を使用するアプリケーションの開発の目的でのみ、TI はその使用をお客様に許諾します。これらのリソースに関して、他の目的で複製することや掲載することは禁止されています。TI や第三者の知的財産権のライセンスが付与されている訳ではありません。お客様は、これらのリソースを自身で使用した結果発生するあらゆる申し立て、損害、費用、損失、責任について、TI およびその代理人を完全に補償するものとし、TI は一切の責任を拒否します。

TI の製品は、[TI の販売条件](#)、または [ti.com](#) やかかる TI 製品の関連資料などのいずれかを通じて提供する適用可能な条項の下で提供されています。TI がこれらのリソースを提供することは、適用される TI の保証または他の保証の放棄の拡大や変更を意味するものではありません。

お客様がいかなる追加条項または代替条項を提案した場合でも、TI はそれらに異議を唱え、拒否します。

郵送先住所 : Texas Instruments, Post Office Box 655303, Dallas, Texas 75265  
Copyright © 2024, Texas Instruments Incorporated