

低電圧電源レール対応 デュアル同期整流降圧型コントローラ

特長

- D-CAP2™モード制御
 - 高速過渡応答
 - ループ補償に外部部品が不要
 - セラミック出力コンデンサを使用可能
- 高い初期リファレンス精度 ($\pm 1\%$)
- 低出力リップル
- 幅広い入力電圧範囲：4.5V ~ 24V
- 出力電圧範囲：0.76V ~ 5.5V
- ローサイド $R_{DS(ON)}$ による電流センス
- 昇圧ダイオードを内蔵した適応型ゲート・ドライバ
- 調整可能なソフト・スタート
- 非シンクのプリバイアス付きソフト・スタート
- スイッチング周波数：700kHz
- サイクル毎の過電流制限制御
- OCPスレッシュホールド電圧：30mV ~ 300mV
- 温度補償付きOCP：4000ppm/°C (I_{TRIP})

アプリケーション

- 広範囲のアプリケーションに対する低電力システムでのポイント・オブ・ロード (POL) レギュレーション
 - デジタル・テレビ用電源
 - ネットワーク・ホーム・ターミナル
 - デジタル・セットトップ・ボックス (STB)
 - DVDプレーヤー/レコーダー
 - 家庭用ゲーム機

概要

TPS53127は、適応型オン時間D-CAP2™モードに対応したデュアル同期整流バック・コントローラです。このデバイスを採用することで、各種機器の電源バス・レギュレータに対して、コスト効果が高く、外部部品数の少ない、低スタンバイ電流のソリューションを実現できます。TPS53127の主制御ループではD-CAP2™モード・トポロジを使用し、外部部品なしで非常に高速な過渡応答が得られます。

また、TPS53127には、低ESR (等価直列抵抗) の出力コンデンサ (POSCAP/SP-CAPなど) だけでなく、セラミック・コンデンサにも対応できる、独自の回路が採用されています。4.5V~24Vの変換電圧、0.76V~5.5Vの出力電圧により、使いやすく効率的な動作を行います。

TPS53127は24ピンのRGE/PWパッケージで供給され、 -40°C ~ 85°C の周囲温度範囲で仕様が規定されています。

D-CAP2は、テキサス・インスツルメンツの登録商標です。

この資料は、Texas Instruments Incorporated (TI) が英文で記述した資料を、皆様のご理解の一助として頂くために日本テキサス・インスツルメンツ (日本TI) が英文から和文へ翻訳して作成したものです。資料によっては正規英語版資料の更新に対応していないものがあります。日本TIによる和文資料は、あくまでもTI正規英語版をご理解頂くための補助的参考資料としてご使用下さい。

製品のご検討およびご採用にあたりましては必ず正規英語版の最新資料をご確認下さい。

TIおよび日本TIは、正規英語版にて更新の情報を提供しているにもかかわらず、更新以前の情報に基づいて発生した問題や障害等につきましては如何なる責任も負いません。



静電気放電対策

これらのデバイスは、限定的なESD (静電破壊) 保護機能を内蔵しています。保存時または取り扱い時に、MOSゲートに対する静電破壊を防止するために、リード線どうしを短絡しておくか、デバイスを導電性のフォームに入れる必要があります。

標準アプリケーション回路

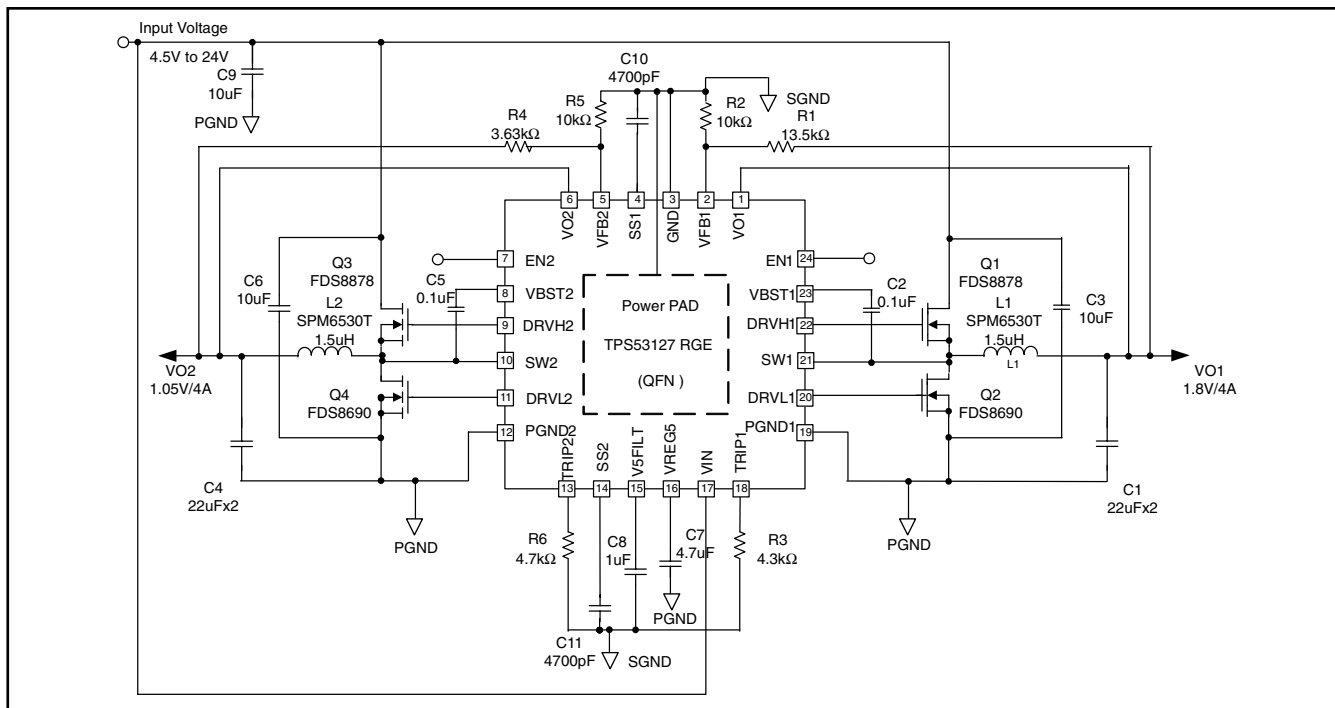


図 1. QFN

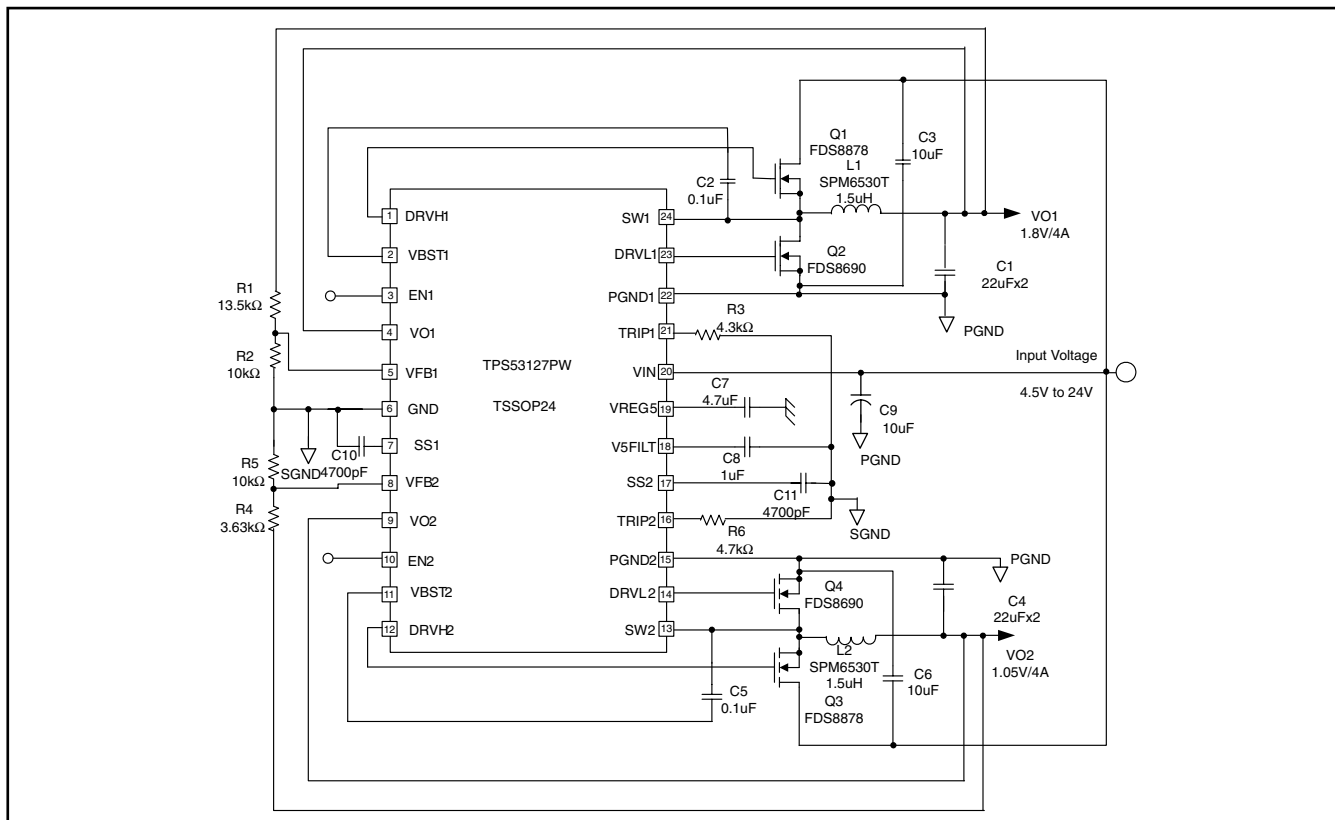


図 2. TSSOP

製品情報⁽¹⁾

T _A	パッケージ ⁽²⁾ ⁽³⁾	発注用 部品番号	ピン数	供給形態	エコ・プラン
-40°C ~ 85°C	プラスチックQFN (Quad Flat Pack)	TPS53127RGET	24	テープ・リール	Green (RoHS準拠、 Sb/Br非含有)
		TPS53127RGER		テープ・リール	
	TSSOP	TPS53127PWR		テープ・リール	
		TPS53127PW		チューブ	

(1) 最新のパッケージおよび発注情報については、このデータシートの巻末にある「付録：パッケージ・オプション」を参照するか、TIのWebサイト (www.ti.com または www.tij.co.jp) をご覧ください。

(2) パッケージ図面、熱特性データ、記号の意味については、www.ti.com/packaging を参照してください。

(3) すべてのパッケージ・オプションがCu NIPdAuリード/ボール仕上げとなっています。

絶対最大定格

動作温度範囲内 (特に記述のない限り)⁽¹⁾

		VALUE	単位
V _I	Input voltage range	VIN, EN1, EN2	V
		VBST1, VBST2	
		VBST1 - SW1, VBST2 - SW2	
		V5FILT, VFB1, VFB2, TRIP1, TRIP2, VO1, VO2	
		SW1, SW2	
V _O	Output voltage range	DRVH1, DRVH2	V
		DRVH1 - SW1, DRVH2 - SW2	
		DRVL1, DRVL2, VREG5, SS1, SS2	
		PGND1, PGND2	
T _A	Operating ambient temperature range	-40 ~ 85	°C
T _{STG}	Storage temperature range	-55 ~ 150	°C
T _J	Junction temperature range	-40 ~ 150	°C

(1) 絶対最大定格以上のストレスは、致命的なダメージを製品に与えることがあります。これはストレスの定格のみについて示しており、このデータシートの「推奨動作条件」に示された値を越える状態での本製品の機能動作は含まれていません。絶対最大定格の状態に長時間置くと、本製品の信頼性に影響を与えることがあります。

定格消費電力

2オンス・パターンおよび銅パッド + 半田

PACKAGE	T _A < 25°C POWER RATING	DERATING FACTOR ABOVE T _A = 25°C	T _A = 85°C POWER RATING
24-pin QFN	2.33 W	23.3 mW/°C	0.93 W
24-pin TSSOP	0.778 W	7.8 mW/°C	0.31 W

推奨動作条件

動作温度範囲内 (特に記述のない限り)

		MIN	MAX	単位
V _{IN}	Supply input voltage	VIN	24	V
		V5FILT	5.5	
V _I	Input voltage	VBST1, VBST2	30	V
		VBST1 - SW1, VBST2 - SW2	5.5	
		VFB1, VFB2, VO1, VO2	5.5	
		TRIP1, TRIP2	0.3	
		EN1, EN2	24	
		SW1, SW2	24	
V _O	Output voltage	DRVH1, DRVH2	30	V
		VBST1 - SW1, VBST2 - SW2	5.5	
		DRVL1, DRVL2, VREG5, SS1, SS2	5.5	
		PGND1, PGND2	0.1	
T _A	Operating free-air temperature	-40	85	°C
T _J	Operating junction temperature	-40	125	°C

電気的特性

動作温度範囲内(特に記述のない限り)

パラメータ		テスト条件	MIN	TYP	MAX	単位
SUPPLY CURRENT						
I_{IN}	VIN supply current	VIN current, $T_A = 25^\circ\text{C}$, VREG5 tied to V5FILT, EN1 = EN2 = 5 V, VFB1 = VFB2 = 0.8 V, SW1 = SW2 = 0.5 V		450	800	μA
$I_{VINS\text{DN}}$	VIN shutdown current	VIN current, $T_A = 25^\circ\text{C}$, no load, EN1 = EN2 = 0 V, VREG5 = ON		30	60	μA
VFB VOLTAGE AND DISCHARGE RESISTANCE						
V_{BG}	Bandgap initial regulation accuracy	$T_A = 25^\circ\text{C}$	-1		1	%
$V_{VFB\text{THx}}$	VFBx threshold voltage	$T_A = 25^\circ\text{C}$, SW _{inj} = OFF	748	758	768	mV
		$T_A = 0^\circ\text{C}$ to 70°C , SW _{inj} = OFF ⁽¹⁾	746.6		769.4	
		$T_A = -40^\circ\text{C}$ to 85°C , SW _{inj} = OFF ⁽¹⁾	745		771	
I_{VFB}	VFB input current	VFBx = 0.8 V, $T_A = 25^\circ\text{C}$	-100	-10	100	nA
R_{Dischg}	VO discharge resistance	ENx = 0 V, VOx = 0.5 V, $T_A = 25^\circ\text{C}$		40	80	Ω
VREG5 OUTPUT						
V_{VREG5}	VREG5 output voltage	$T_A = 25^\circ\text{C}$, 5.5 V < VIN < 24 V, 0 < I_{VREG5} < 10 mA	4.8	5.0	5.2	V
V_{LN5}	Line regulation	5.5 V < VIN < 24 V, $I_{VREG5} = 10$ mA			20	mV
V_{LD5}	Load regulation	1 mA < I_{VREG5} < 10 mA			40	mV
I_{VREG5}	Output current	VIN = 5.5 V, $V_{VREG5} = 4.0$ V, $T_A = 25^\circ\text{C}$		170		mA
OUTPUT: N-CHANNEL MOSFET GATE DRIVERS						
R_{DRVH}	DRVH resistance	Source, $I_{\text{DRVHx}} = -100$ mA		5.5	11	Ω
		Sink, $I_{\text{DRVHx}} = 100$ mA		2.5	5	
R_{DRVL}	DRVL resistance	Source, $I_{\text{DRVLx}} = -100$ mA		4	8	Ω
		Sink, $I_{\text{DRVLx}} = 100$ mA		2	4	
T_D	Dead time	DRVHx-low to DRVLx-on	20	50	80	ns
		DRVLx-low to DRVHx-on	20	40	80	
INTERNAL BOOST DIODE						
V_{FBST}	Forward voltage	$V_{VREG5-VB\text{STx}}$, $I_F = 10$ mA, $T_A = 25^\circ\text{C}$	0.7	0.8	0.9	V
I_{VBSTLK}	VBST leakage current	VBSTx = 29 V, SWx = 24 V, $T_A = 25^\circ\text{C}$		0.1	1	μA
ON-TIME TIMER CONTROL						
T_{ON1L}	CH1 on time	SW1 = 12 V, VO1 = 1.8 V		165		ns
T_{ON2L}	CH2 on time	SW2 = 12 V, VO2 = 1.8 V		140		ns
T_{OFF1L}	CH1 min off time	SW1 = 0.7 V, $T_A = 25^\circ\text{C}$, VFB1 = 0.7 V		216		ns
T_{OFF2L}	CH2 min off time	SW2 = 0.7 V, $T_A = 25^\circ\text{C}$, VFB2 = 0.7 V		216		ns
SOFT START						
I_{SSC}	SS1/SS2 charge current	$V_{\text{SS1}}/V_{\text{SS2}} = 0$ V, $T_A = 25^\circ\text{C}$	-1.5	-2	-2.5	μA
TC_{ISSC}	I_{SSC} temperature coefficient	On the basis of 25°C ⁽¹⁾	-4		3	nA/ $^\circ\text{C}$
I_{SSD}	SS1/SS2 discharge current	$V_{\text{SS1}}/V_{\text{SS2}} = 0.5$ V	100	150		μA
UVLO						
V_{UV5FILT}	V5FILT UVLO threshold	Wake up	3.7	4.0	4.3	V
		Hysteresis	0.2	0.3	0.4	
LOGIC THRESHOLD						
V_{ENH}	ENx high-level input voltage	EN 1/2	2.0			V
V_{ENL}	ENx low-level input voltage	EN 1/2			0.3	V

(1) 設計による保証値です。実製品の検査は行っていません。

電気的特性

動作温度範囲内 (特に記述のない限り)

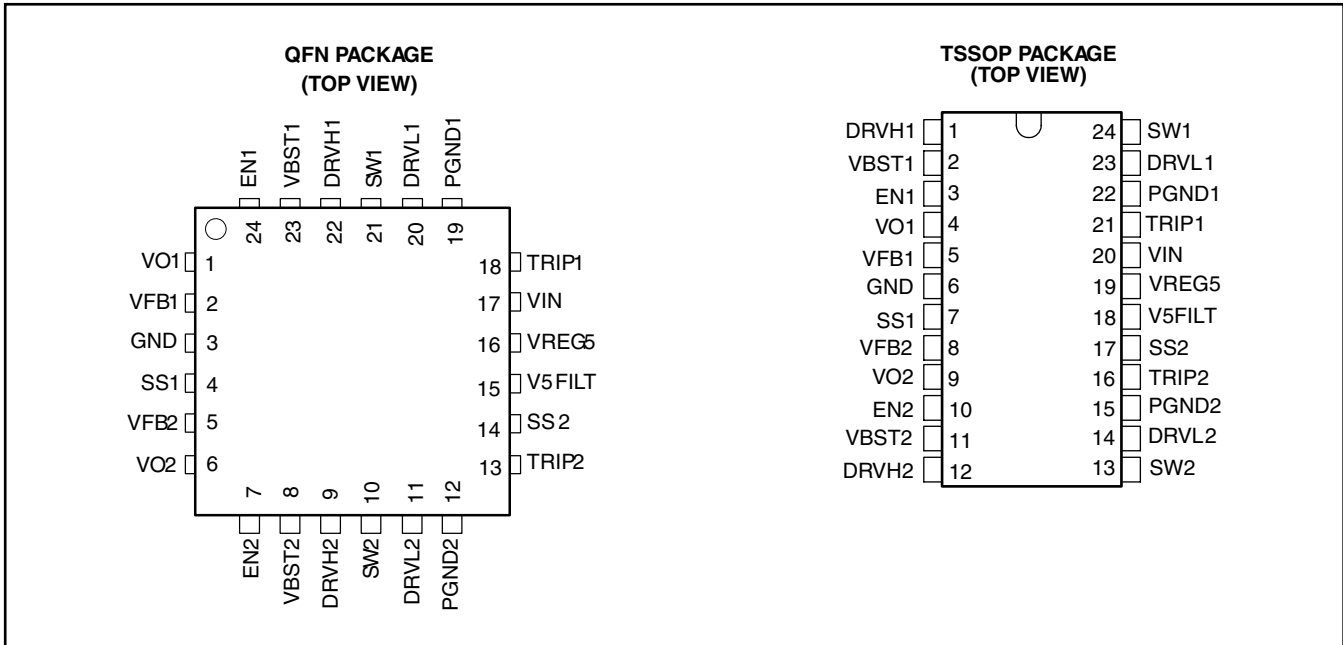
パラメータ		テスト条件	MIN	TYP	MAX	単位
CURRENT SENSE						
I_{TRIP}	TRIP source current	$V_{TRIPx} = 0.1\text{ V}$, $T_A = 25^\circ\text{C}$	8.5	10	11.5	μA
TC_{ITRIP}	I_{TRIP} temperature coefficient	On the basis of 25°C		4000		$\text{ppm}/^\circ\text{C}$
V_{OCLoff}	OCP compensation offset	$(V_{TRIPx-GND} - V_{PGNDx-SWx})$ voltage, $V_{TRIPx-GND} = 60\text{ mV}$, $T_A = 25^\circ\text{C}$	-15	0	15	mV
		$(V_{TRIPx-GND} - V_{PGNDx-SWx})$ voltage, $V_{TRIPx-GND} = 60\text{ mV}$	-20		20	
V_{Rtrip}	Current limit threshold setting range	$V_{TRIPx-GND}$ voltage	30		300	mV
OUTPUT UNDERVOLTAGE AND OVERVOLTAGE PROTECTION						
V_{OVP}	Output OVP trip threshold	OVP detect	110	115	120	%
T_{OVPDEL}	Output OVP prop delay			1.5		μs
V_{UVP}	Output UVP trip threshold	UVP detect	65	70	75	%
		Hysteresis (recover < 20 μs)		10		
T_{UVPDEL}	Output UVP delay		17	30	40	μs
T_{UVPEN}	Output UVP enable delay	UVP enable delay / soft-start time	x1.4	x1.7	x2.0	ms
THERMAL SHUTDOWN						
T_{SDN}	Thermal shutdown threshold	Shutdown temperature ⁽²⁾		150		$^\circ\text{C}$
		Hysteresis ⁽²⁾		20		

(2) 設計による保証値です。実製品の検査は行っていません。

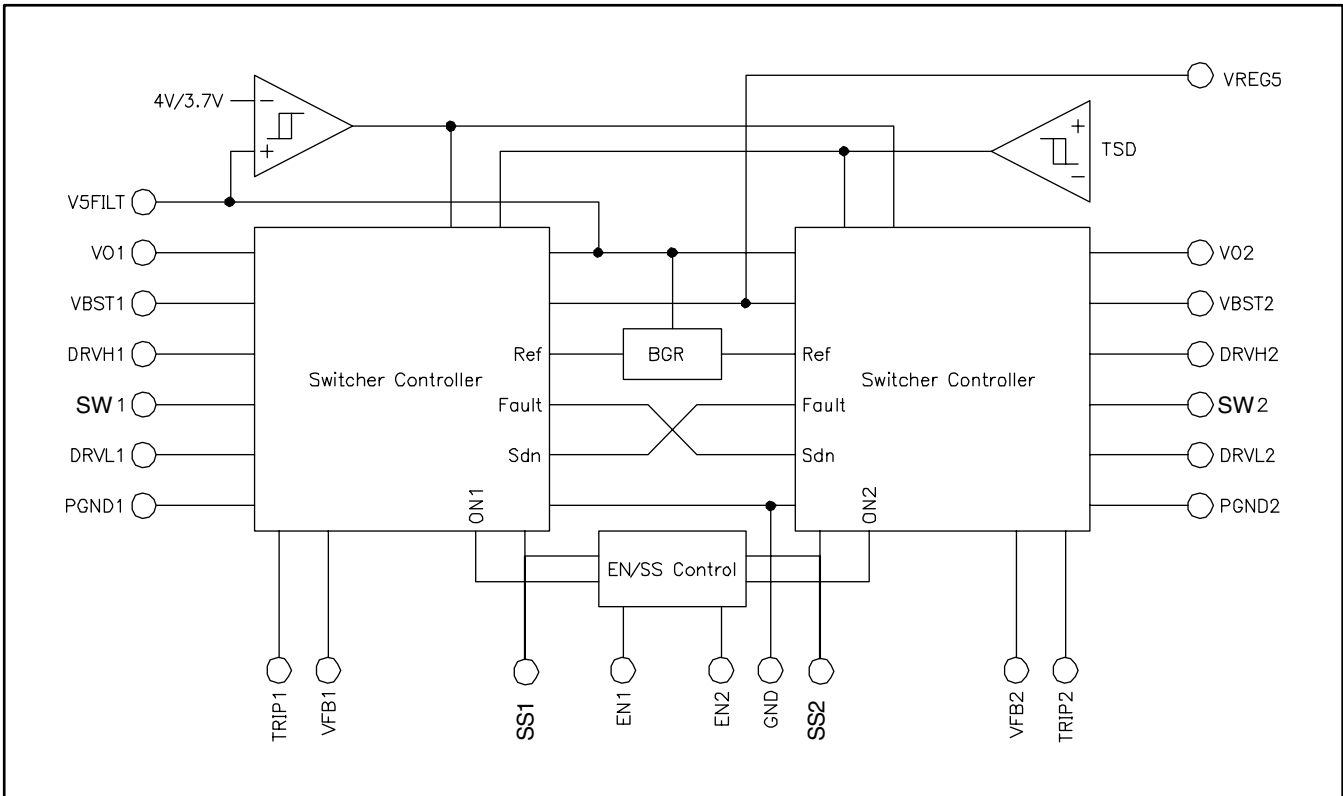
端子機能

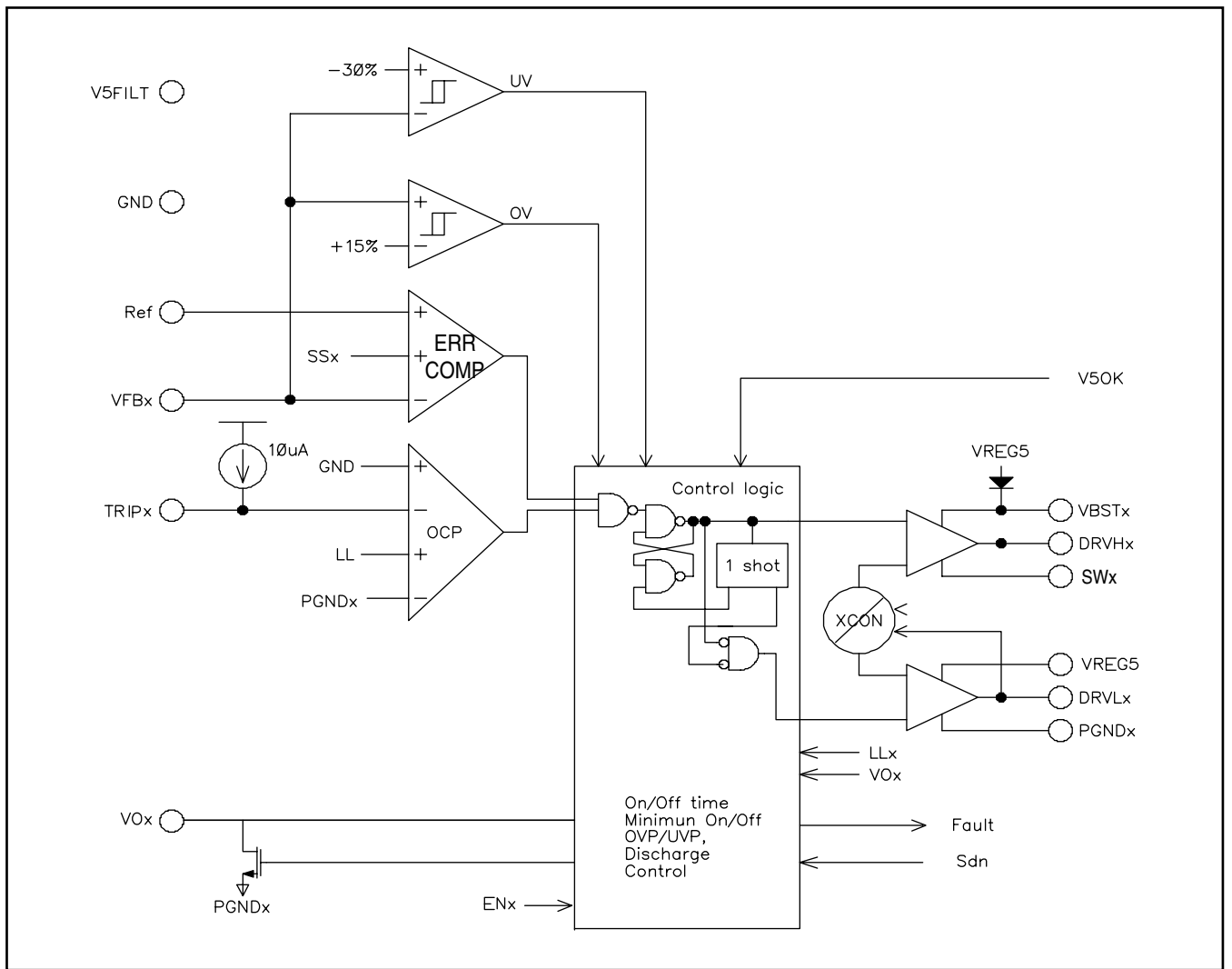
ピン機能表

名前	端子		I/O	説明
	QFN 24	TSSOP 24		
VBST1, VBST2	23, 8	2, 11	I	ハイサイドNFETドライバの電源入力。0.1 μF の高品質セラミック・コンデンサを使用してSWxにバイパスします。ハイサイドFETの駆動に順方向降下電圧を抑える必要がある場合は、VREG5との間に外付けショットキー・ダイオードを接続できます。
EN1, EN2	24, 7	3, 10	I	イネーブル。“High”にすると、SMPSがイネーブルになります。
VO1, VO2	1, 6	4, 9	I	オン時間調整および出力放電用の出力電圧入力。出力電圧に直接接続します。
VFB1, VFB2	2, 5	5, 8	I	D-CAP2帰還入力。抵抗分圧回路を使用して出力電圧に接続します。
GND	3	6	I	信号グランド・ピン。PGND1、PGND2、およびシステム・グランドに1点で接続します。
DRVH1, DRVH2	22, 9	1, 12	O	ハイサイドNチャンネルMOSFETのゲート・ドライバ出力。SWxを基準としたドライバがSWx電圧(オフ)とVBSTx電圧(オン)の間で切り替わります。
SW1, SW2	21, 10	24, 13	I/O	ハイサイド・ドライバと過電流コンパレータの両方に対するスイッチ・ノード接続。
DRVL1, DRVL2	20, 11	23, 14	O	ローサイドNチャンネルMOSFETのゲート・ドライバ出力。PGNDを基準としたドライバがPGNDx(オフ)とVREG5電圧(オン)の間で切り替わります。
PGND1, PGND2	19, 12	22, 15	I/O	ローサイド・ドライバと過電流コンパレータの両方に対するパワー・グランド接続。PGND1、PGND2、GNDは、ICの近くでまとめて確実に接続します。
TRIP1, TRIP2	18, 13	21, 16	I	過電流スレッシュホールドのプログラミング用ピン。このピンとGNDの間に抵抗を接続して、ローサイドRDS(ON)電流制限のスレッシュホールドを設定します。
VIN	17	20	I	5Vリニアレギュレータの電源入力。 0.1 μF 以上の高品質セラミック・コンデンサを使用してGNDにバイパスします。
V5FILT	15	18	I	MOSFETドライバを除く制御回路全体の5V電源入力。 1.0 μF 以上の高品質セラミック・コンデンサを使用してGNDにバイパスします。 V5FILTは、10 Ω の内部抵抗を介してVREG5に接続されています。
VREG5	16	19	O	5Vリニアレギュレータの出力、およびMOSFETドライバの電源。4.7 μF 以上の高品質セラミック・コンデンサを使用してGNDにバイパスします。 VREG5は、10 Ω の内部抵抗を介してV5FILTに接続されています。
SS1, SS2	4, 14	7, 17	O	ソフト・スタート・プログラミング・ピン。SSxピンとGNDの間にコンデンサを接続して、ソフト・スタート時間をプログラムします。



機能ブロック図





詳細説明

PWM動作

TPS53127のメイン制御ループは、独自のD-CAP2™モード制御を使用した適応型オン時間パルス幅変調 (PWM) コントローラとなっています。D-CAP2™モード制御は、一定オン時間制御を、擬似固定周波数で外部部品数の少ない構成を可能にする内部補償回路と組み合わせたもので、低ESRコンデンサとセラミック出力コンデンサの両方を使用できます。出力にほとんどリップルがない状態でも安定して動作します。

各サイクルの開始時に、同期ハイサイドMOSFETがオンになります。内部のワンショット・タイマが終了すると、このMOSFETがオフになります。帰還電圧がリファレンス電圧を下回ると、ワンショット・タイマがリセットされ、ハイサイドMOSFETが再度オンになります。このワンショット・タイマの時間は、入力電圧範囲内で擬似固定周波数を維持するために、コンバータの入力電圧 (VIN) と出力電圧 (VO) によって設定されます。出力リップルをシミュレートするために、リファレンス電圧に内部ランプが追加され、これにより、D-CAP2モード制御ではESRによる出力リップルが不要になります。

ドライバ

TPS53127の各チャンネルには、2つの高電流対応MOSFETゲート・ドライバが搭載されています。ローサイド・ドライバは、PGND基準でVREG5から電源供給されるドライバであり、ソースがPGNDに接続された、高電流、低 $R_{DS(ON)}$ のNチャンネルMOSFETのゲートを駆動するように設計されています。ハイサイド・ドライバは、フローティングで SW_x 基準の、VBSTから電源供給されるドライバであり、高電流、低 $R_{DS(ON)}$ のNチャンネルMOSFETのゲートを駆動するように設計されています。ハイサイド・ドライバのオン時間中にVBST電圧を保持するために、 SW_x と $VBST_x$ の間にコンデンサが配置されています。各ドライバに流れる平均電流は、ゲート電荷 ($Q_{gs} = 5V$ 時の Q_g) × スイッチング周波数 (f_{sw}) に等しくなります。

クロス導通を防ぐため、各ドライバ遷移間でハイサイドとローサイドの両方のドライバがオフになるときに、短いデッド・タイムが設けられています。このデッド・タイムの間、インダクタ電流はMOSFETのボディ・ダイオードを流れます。

PWM周波数と適応型オン時間制御

TPS53127は、適応型オン時間制御方式を採用し、専用の発振器は内蔵していません。

入力電圧および出力電圧を使用してオン時間ワンショット・タイマを設定することにより、擬似定周波数で動作します。オン時間は、入力電圧に逆比例し、出力電圧に比例します。したがって、デューティ比が V_{OUT}/V_{IN} のとき、周波数は一定となります。

5Vレギュレータ

TPS53127には、5Vの低ドロップアウト (LDO) レギュレータが内蔵され、両方のドライバおよびICの内部ロジックに対してレギュレーション電圧を提供します。内部レギュレータの安定化のため、VREG5とGNDの間に4.7 μ F以上の高品質セラミック・コンデンサが必要です。VREG5に内部で接続された10 Ω の抵抗により、レギュレータの出力をICのアナログおよびロジック入力電圧V5FILTへとフィルタリングします。VREG5からのスイッチング・ノイズをフィルタリングするため、V5FILTとGNDの間に1.0 μ Fの高品質セラミック・コンデンサを追加する必要があります。

ソフト・スタート

TPS53127は、プログラミング可能なソフト・スタート機能を備えています。ENxピンが“High”になると、SSピンとGNDの間に接続されているコンデンサの充電が2.0 μ Aの電流によって開始されます。スタートアップ中に出力電圧をスムーズに制御するために、ソフト・スタート電圧がD-CAP2™モード制御コンパレータの内部リファレンスを上回るまでの間は、内部リファレンスよりもソフト・スタート電圧が優先されます。

プリバイアスのサポート

TPS53127は、出力コンデンサから電流をシンクしないプリバイアス・スタートアップをサポートしています。イネーブルになると、ローサイド・ドライバはソフト・スタートでプリバイアス・レベルよりも高い電圧が指定される (内部ソフト・スタートが帰還電圧VFBを超える) までオフに保持され、その後TPS53127は、最初のDRVLパルスを狭いオン時間で制限することにより、ゆっくりと同期整流を起動します。この制限されたオン時間は、完全な(1-D)オフ時間に達するまで、サイクル毎に増加されます。この方式により、プリバイアス出力からの電流の初期シンクを防ぐとともに、出力電圧 (VOUT) は立ち上がり後スムーズにレギュレーション状態まで上昇し、また、制御ループがプリバイアス・スタートアップから通常モード動作へと遷移するために十分な時間が与えられます。

出力放電制御

TPS53127では、ENxが“Low”の場合、または保護機能 (OVP、UVP、UVLO、過熱保護) によってコントローラがオフになった場合、出力が放電されます。VOxとPGNDxに接続されている内部の40 Ω MOSFETを使用して出力を放電します。出力に負電圧が生じることを避けるために、出力放電中は外部ローサイドMOSFETがオンになりません。この放電により、起動時には、レギュレーション電圧が常に0Vから開始されるようになります。

過電流制限

TPS53127は、サイクル毎の過電流制限機能を備えています。この機能では、ローサイド・ドライバのオン時間中にローサイドMOSFET $R_{DS(ON)}$ での電圧降下を監視することにより、インダクタ電流の谷を制限します。インダクタ電流が過電流制限(OCL)を上回ると、TPS53127は、センスされたインダクタ電流がOCL電流を下回るまで、次のスイッチング・サイクルの開始を遅延させます。MOSFET $R_{DS(ON)}$ の電流センスは、外部デバイスを使用せずに高精度でコスト効果の高いソリューションを実現するために利用されます。OCLをプログラミングするために、TRIPピンを、トリップ電圧設定抵抗(次の式を参照)を通してGNDに接続する必要があります。

$$V_{TRIP} = \left(I_{OCL} - \frac{(V_{IN} - V_O)}{2 \cdot L1 \cdot f_{SW}} \cdot \frac{V_O}{V_{IN}} \right) \cdot R_{DS(ON)} \quad (1)$$

$$R_{TRIP}(k\Omega) = \frac{V_{TRIP}(mV)}{R_{TRIP}(\mu A)} \quad (2)$$

トリップ電圧は、すべての動作温度にわたって30mV～300mVの範囲内である必要があります。これには、 $R_{DS(ON)}$ の温度依存性に対する4000ppm/°Cの温度スロープ補償も含まれます。

負荷電流が過電流制限を超えた場合、電圧は降下し始めます。過電流状態が続くと、出力電圧が低電圧保護スレッシュホールドを下回り、TPS53127はシャットダウンします。

過電流状態では、負荷に流れる電流が出力コンデンサに流れる電流を超えます。そのため、通常は出力電圧が低下します。最終的には、出力電圧が低電圧保護スレッシュホールドを下回り、シャットダウンされます。

過電圧/低電圧保護

TPS53127では、抵抗で分割された帰還電圧を監視することで、過電圧と低電圧を検出しています。帰還電圧がリファレンス電圧の115%を超えると、OVPコンパレータの出力が“High”になり、ハイサイドMOSFETドライバがオフ、ローサイドMOSFETドライバがオンになるようにラッチされます。

帰還電圧がリファレンス電圧の70%より低くなると、UVPコンパレータ出力が“High”になり、内部のUVP遅延カウンタがカウントを開始します。30μs経過後、TPS53127は上側と下側の両方のMOSFETドライバをオフにラッチします。この機能は、パワーオン後約(1.7 × T_{SS})後にイネーブルになります。OVPとUVPのラッチ・オフ状態は、ENピンが“Low”になるとリセットされます。

UVLO保護

TPS53127は、V5FILTピンの電圧を監視するV5FILT低電圧ロックアウト保護(UVLO)機能を備えています。

V5FILT電圧がUVLOスレッシュホールド電圧を下回ると、デバイスがオフになります。すべての出力ドライバがオフになり、出力放電がオンになります。UVLOは、非ラッチ方式の保護です。

過熱シャットダウン

TPS53127は、過熱保護シャットダウン機能を備えています。TPS53127のチップ温度がOTPスレッシュホールド(標準150°C)を超えると、ハイサイドとローサイドの両方のドライバがオフになり、出力電圧放電機能がイネーブルになって、デバイスはチップ温度が降下するまでオフになります。これは、非ラッチ方式の保護です。

標準的特性

VIN電源電流 対 接合部温度

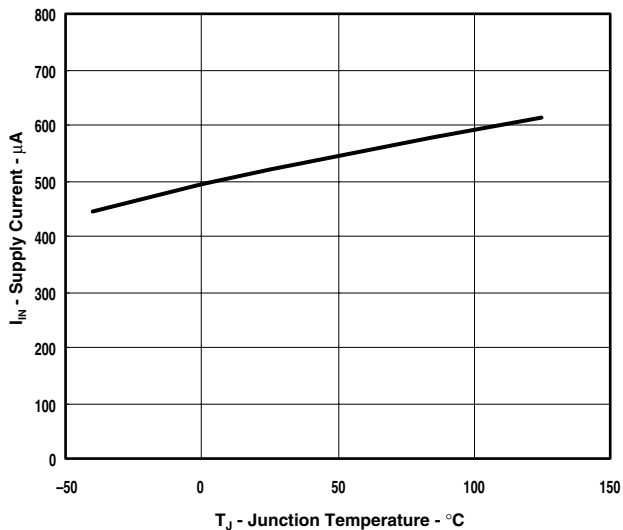


図 3

VINシャットダウン電流 対 接合部温度

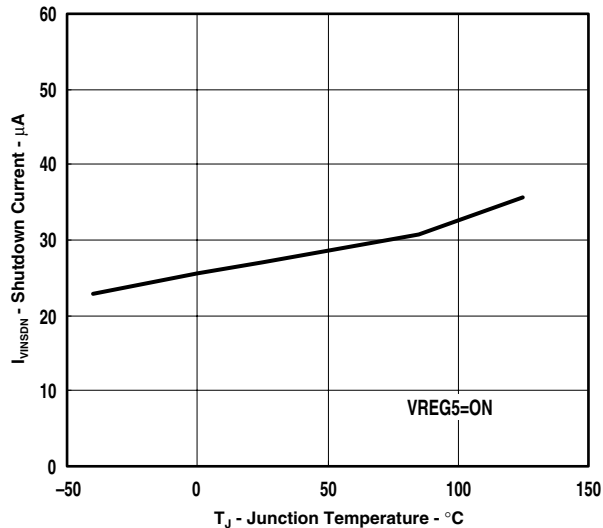


図 4

TRIPソース電流 対 接合部温度

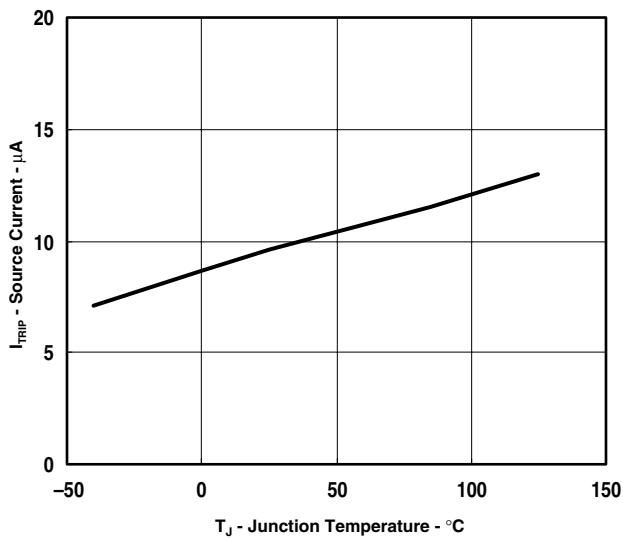


図 5

VREG5電圧 対 接合部温度

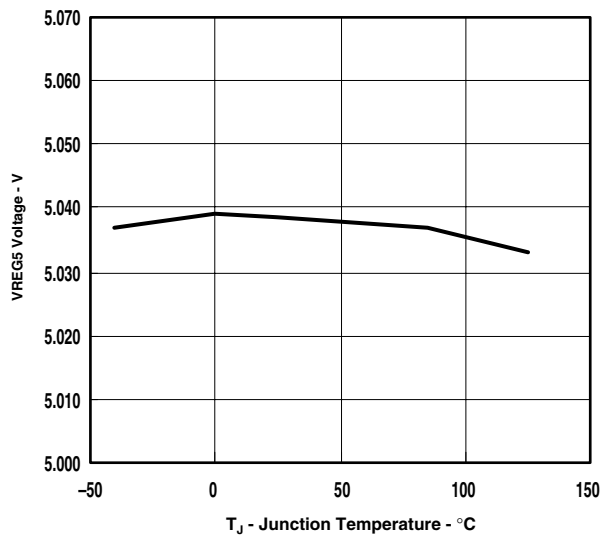


図 6

標準的特性

VREG5電圧 対 入力電圧

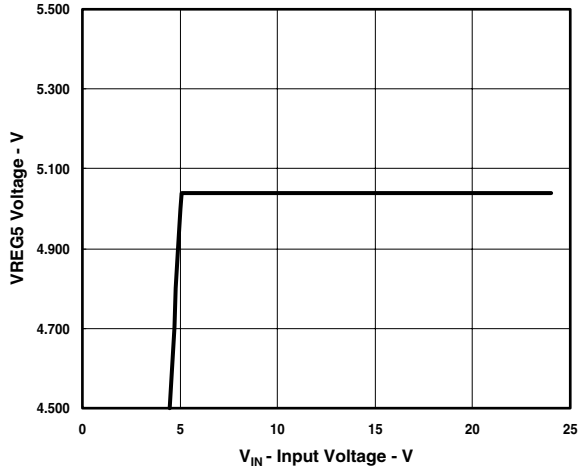


図 7

VFB1電圧 対 接合部温度

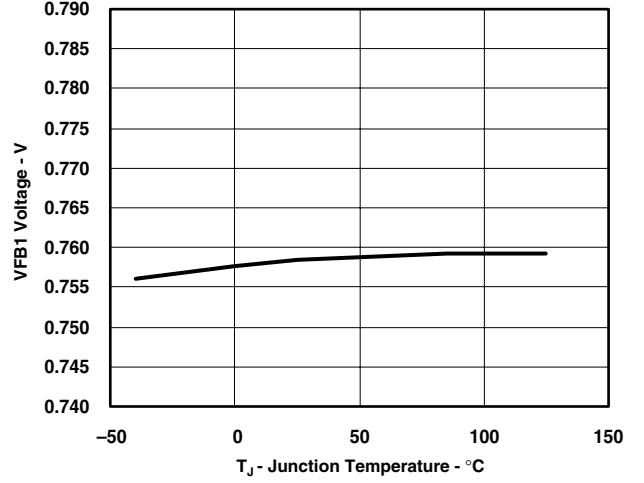


図 8

VFB2電圧 対 接合部温度

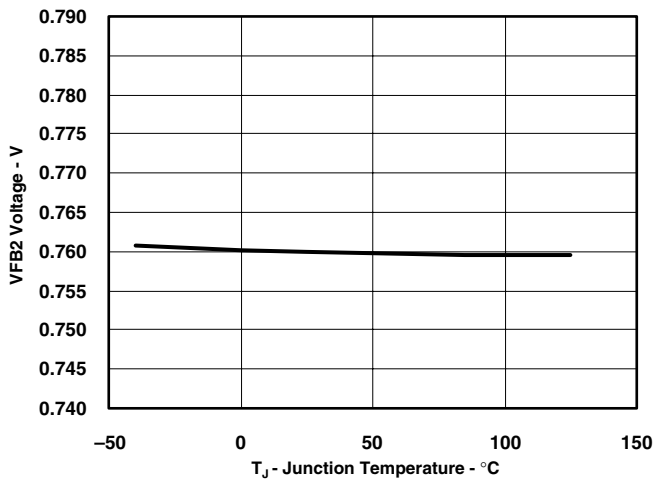


図 9

VFB1電圧 対 入力電圧

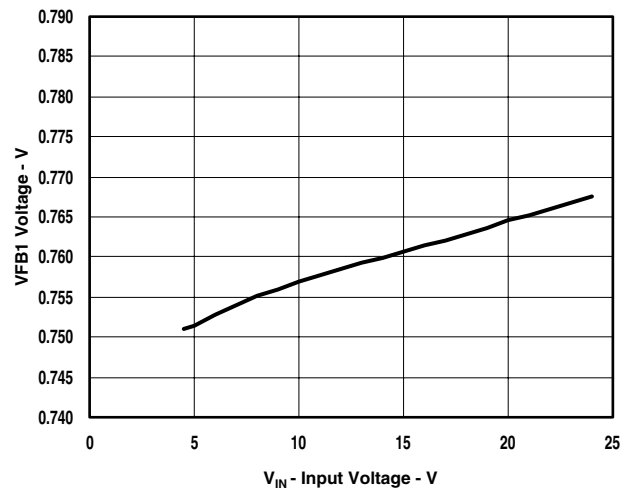


図 10

標準的特性

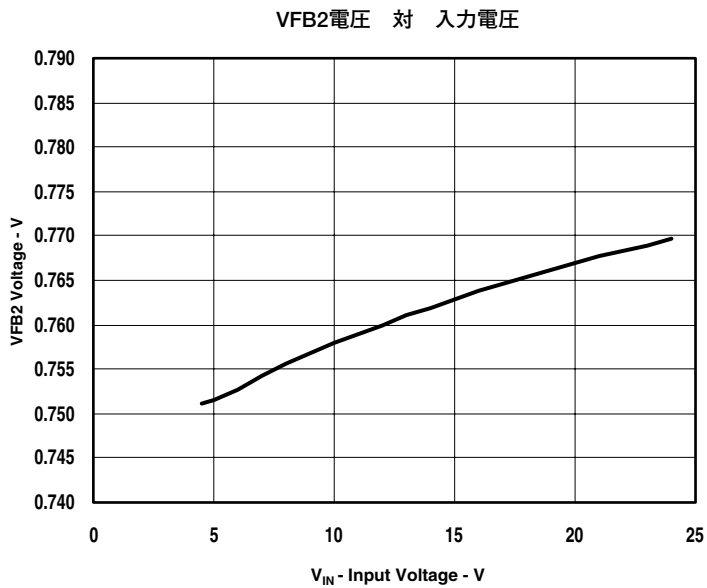


図 11

アプリケーション情報

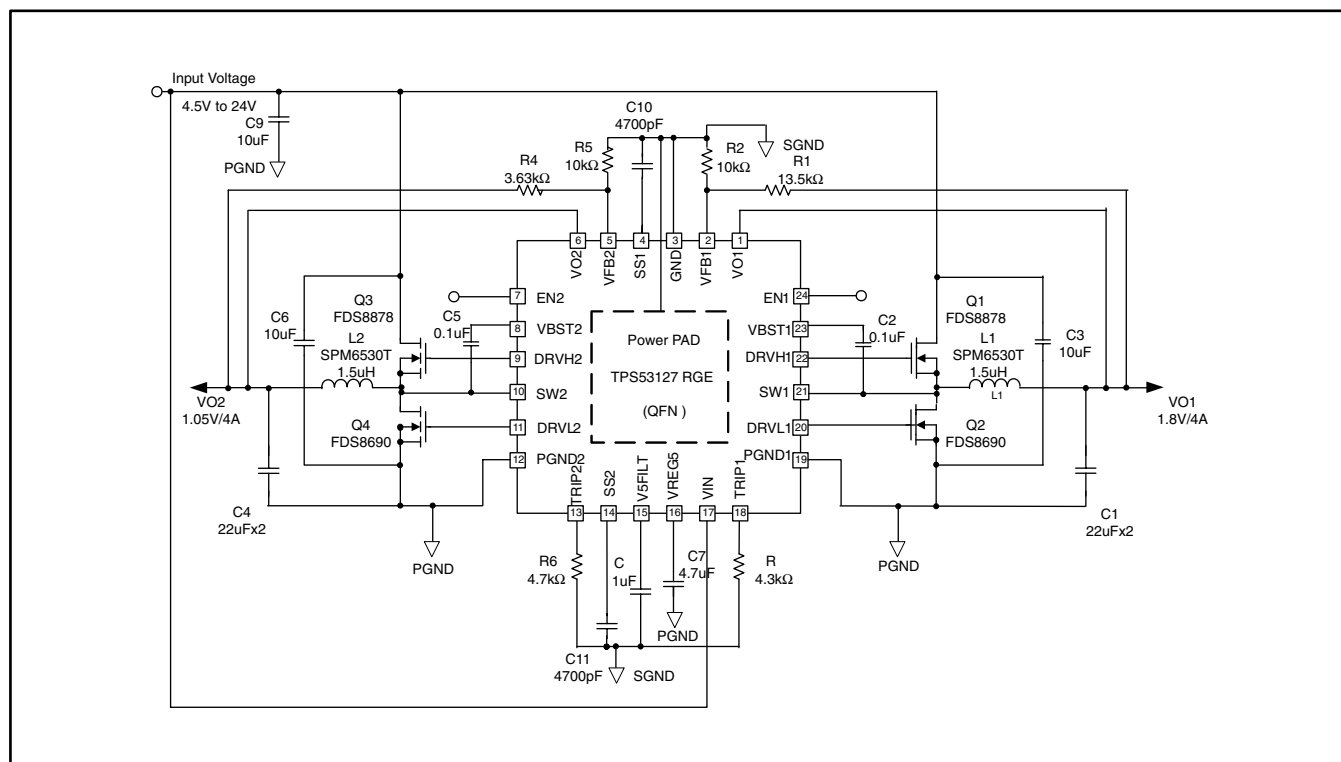


図 12. TPS53127 の標準アプリケーション回路

標準アプリケーション性能

スイッチング周波数 ($I_{O1} = 3A$) 対 入力電圧 (CH1)

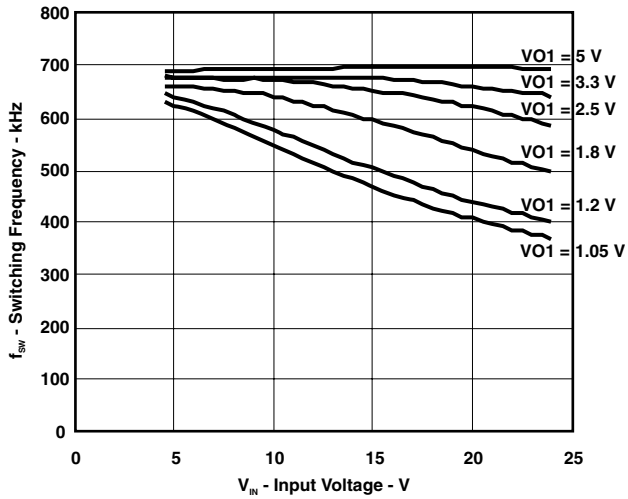


図 13

スイッチング周波数 ($I_{O2} = 3A$) 対 入力電圧 (CH2)

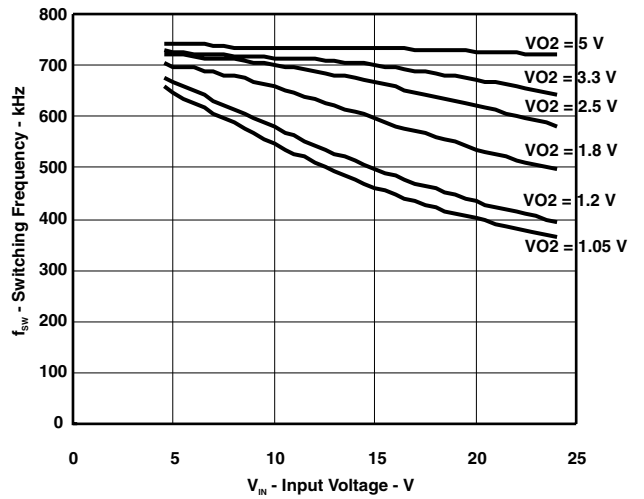


図 14

スイッチング周波数 ($V_{IN} = 12V$) 対 出力電流 (CH1)

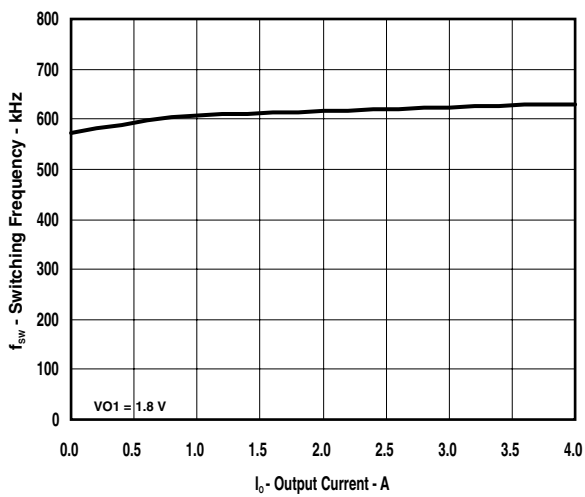


図 15

スイッチング周波数 ($V_{IN} = 12V$) 対 出力電流 (CH2)

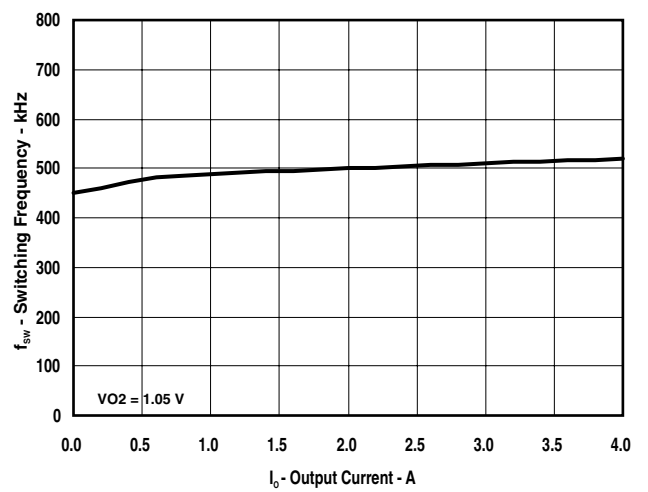


図 16

標準アプリケーション性能

出力電圧 (VIN = 12V) 対 出力電流 (CH1)

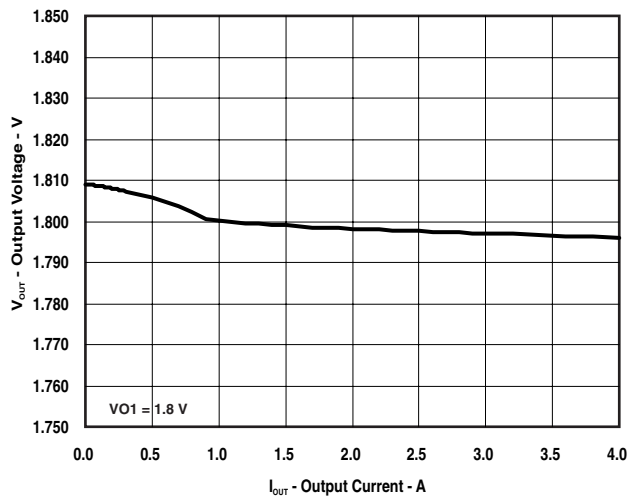


図 17

出力電圧 (VIN = 12V) 対 出力電流 (CH2)

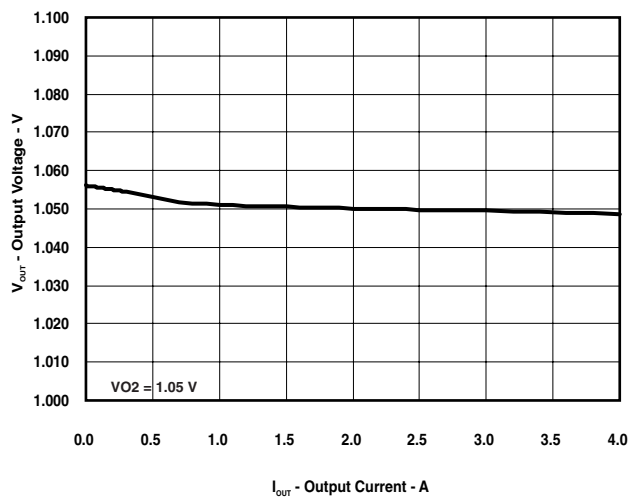


図 18

出力電圧 (VIN = 12V) 対 入力電圧 (CH1)

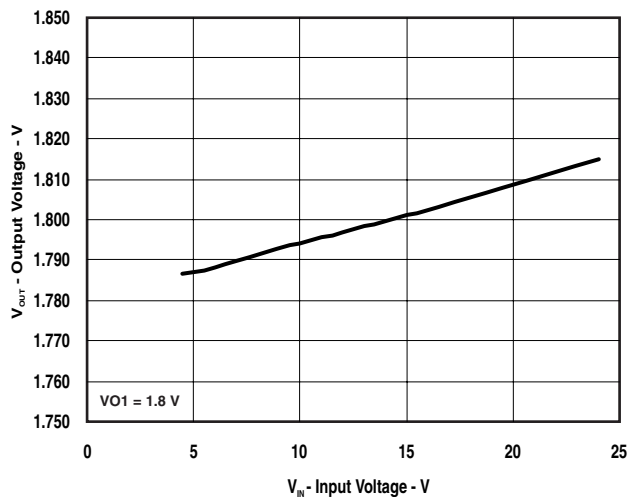


図 19

出力電圧 (VIN = 12V) 対 入力電圧 (CH2)

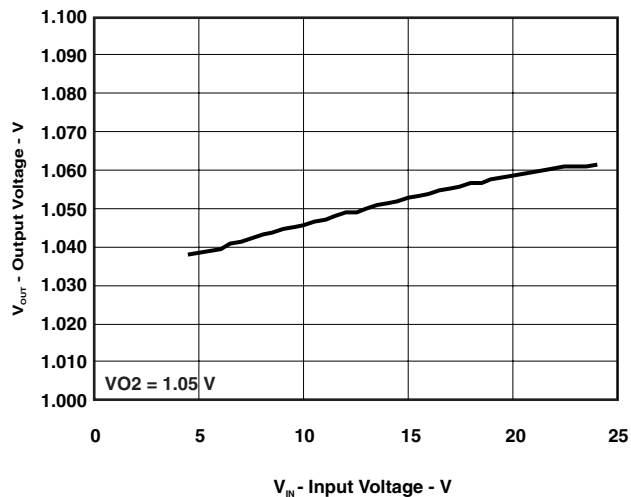


図 20

標準アプリケーション性能

負荷過渡応答

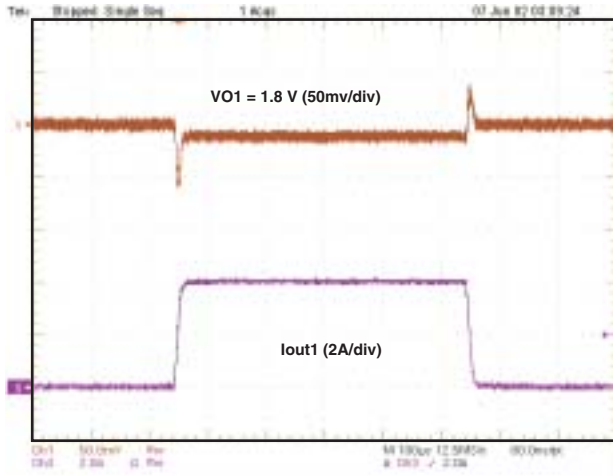


図 21

負荷過渡応答

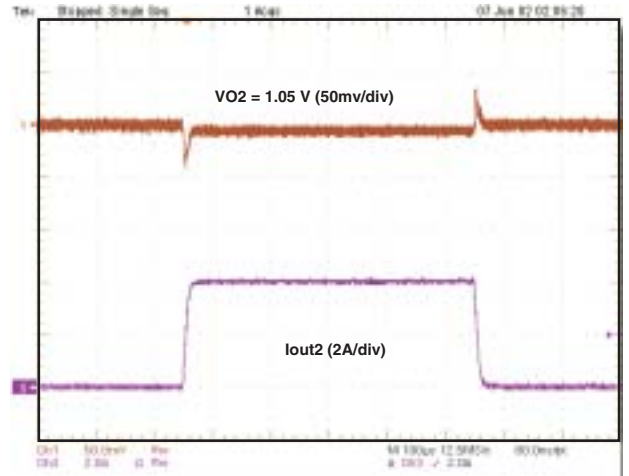


図 22

スタートアップ波形

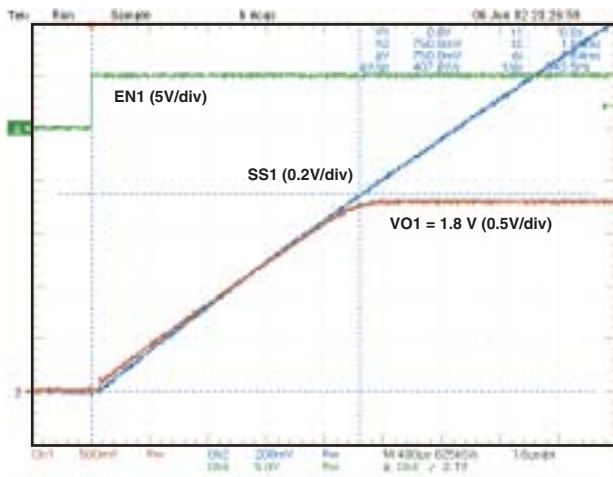


図 23

スタートアップ波形

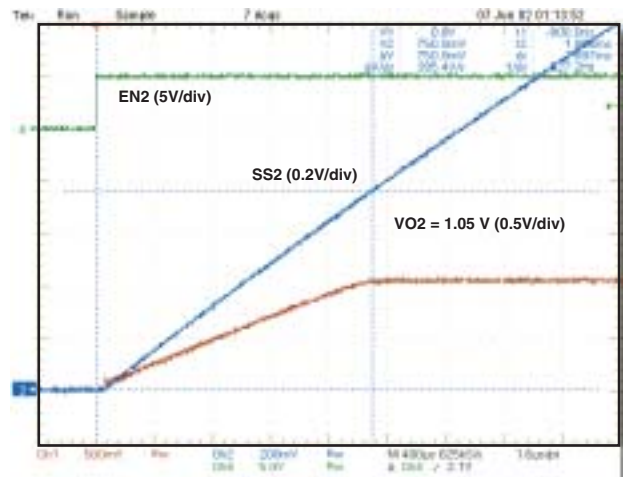


図 24

標準アプリケーション性能

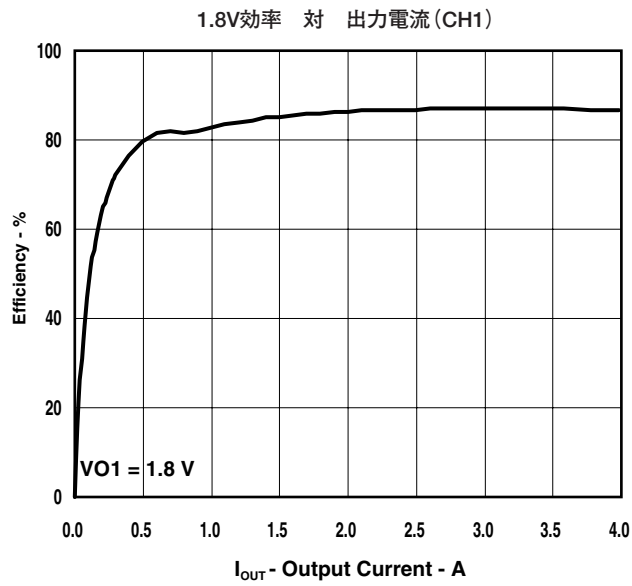


図 25

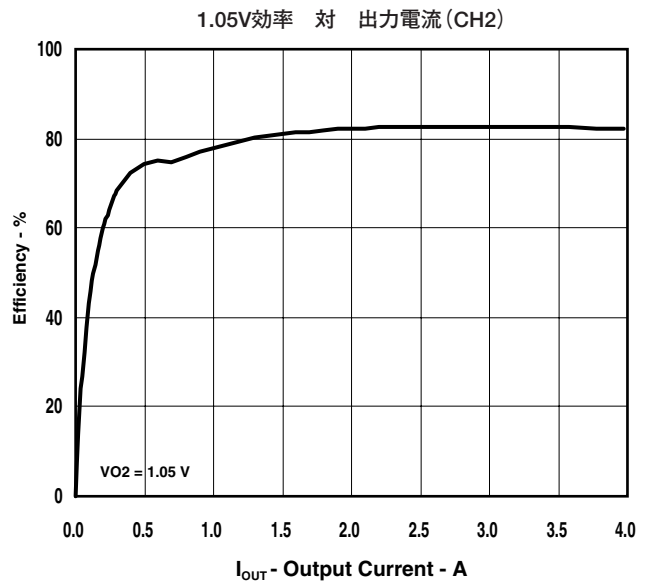


図 26

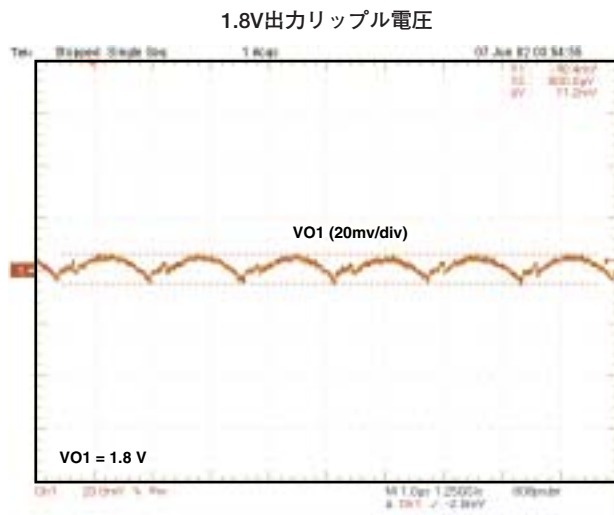


図 27

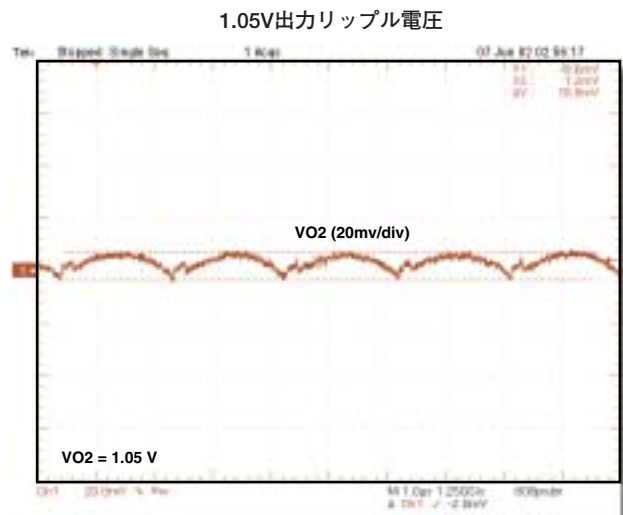


図 28

アプリケーション情報

1. インダクタの選択

インダクタ値は、最大負荷で約30%のピーク・ツー・ピーク・リップル電流を提供するよう選択されます。リップル電流が大きくなると、出力リップル電圧が増加し、S/N比が向上するため、安定動作につながります。

L1は式(3)を使って求められます。

$$L1 = \frac{(V_{IN(MAX)} - V_{O1})}{I_{L1(RIPPLE)} \cdot f_{SW}} \cdot \frac{V_{O1}}{V_{IN(MAX)}} \quad (3)$$

$$= \frac{(V_{IN(MAX)} - V_{O1})}{0.3 \cdot I_{O1} \cdot f_{SW}} \cdot \frac{V_{O1}}{V_{IN(MAX)}}$$

インダクタの電流定格は、RMS(熱)電流とピーク(飽和)電流の両方をサポートする必要があります。RMSおよびピーク・インダクタ電流は次の式で見積もることができます。

$$I_{L1(RIPPLE)} = \frac{V_{IN(MAX)} - V_{O1}}{L1 \cdot f_{SW}} \cdot \frac{V_{O1}}{V_{IN(MAX)}} \quad (4)$$

$$I_{L1(PEAK)} = \frac{V_{TRIP}}{R_{DS(ON)}} + I_{L1(RIPPLE)} \quad (5)$$

$$I_{L1(RMS)} = \sqrt{I_{O1}^2 + \frac{1}{12} (I_{L1(RIPPLE)})^2} \quad (6)$$

注：上の計算は、一般的な基準として利用してください。過渡応答をさらに向上させる場合は、出力インダクタンスをこれより小さくできます。これは、出力コンデンサの選択とともに考慮する必要があります。

2. 出力コンデンサの選択

コンデンサの値とESRによって、出力電圧リップルの大きさおよび負荷過渡応答が決まります。セラミック出力コンデンサの使用を推奨します。

$$C1 = \frac{I_{L1(RIPPLE)}}{8 \cdot V_{O1(RIPPLE)}} \cdot \frac{1}{f_{SW}} \quad (7)$$

$$C1 = \frac{\Delta I_{load}^2 \cdot L1}{2 \cdot V_{O1} \cdot \Delta V_{OS}} \quad (8)$$

$$C1 = \frac{\Delta I_{load}^2 \cdot L1}{2 \cdot K \cdot \Delta V_{US}} \quad (9)$$

ここで

$$K = (V_{IN} - V_{O1}) \cdot \frac{T_{on1}}{T_{on1} + T_{min(off)}} \quad (10)$$

式(7)、式(8)、および式(9)から計算された最大値よりも大きな容量値を選択してください。C1の容量は、66μFよりも大きい必要があります。

ここで

ΔV_{OS} = 負荷過渡時に許容されるオーバーシュート電圧の大きさ

ΔV_{US} = 負荷過渡時に許容されるアンダーシュート電圧の大きさ

$T_{min(off)}$ = 最小オフ時間

3. 入力コンデンサの選択

TPS53127には、入力デカップリング・コンデンサと、アプリケーションによってはバルク・コンデンサが必要となります。入力コンデンサには、10μF以上の高品質セラミック・コンデンサを推奨します。コンデンサの電圧定格は、最大入力電圧よりも大きい必要があります。

4. ブートストラップ・コンデンサの選択

TPS53127では、ハイサイド・ドライバに対してフローティング電源を提供するために、SWとVBSTの間にブートストラップ・コンデンサが必要となります。0.1μF以上の高品質セラミック・コンデンサを推奨します。電圧定格は、10Vよりも大きい必要があります。

5. VREG5およびV5FILTコンデンサの選択

TPS53127では、VREG5レギュレータとV5FILT入力の両方をバイパスする必要があります。適切な動作のためには、VREG5ピンとGNDピンの間に4.7μF以上の高品質セラミック・コンデンサを接続する必要があります。また、V5FILTピンとGNDピンの間に1μF以上の高品質セラミック・コンデンサを接続する必要があります。両方のコンデンサについて、電圧定格は10Vよりも大きい必要があります。

6. 出力電圧の分圧抵抗の選択

出力電圧は、出力電圧ノードとVFBxピンとの間の抵抗分圧回路によって設定されます。公差1%以内の抵抗を使用することを推奨します。10kΩ~100kΩのR2を選択し、式(11)または式(12)を使用してR1を計算します。

$$V_{\text{swinj}} = (V_{\text{IN}} - V_{\text{O1}} \cdot 0.5875) \cdot \left(\frac{1}{f_{\text{SW}}} \right) \cdot \left(\frac{V_{\text{O1}}}{V_{\text{IN}}} \right) \cdot 10127 \quad (11)$$

$$R1 = \left(\frac{V_{\text{O1}}}{V_{\text{FB}} + \frac{V_{\text{FB(RIPPLE)}} + V_{\text{swinj}}}{2}} - 1 \right) \cdot R2 \quad (12)$$

ここで

$V_{\text{FB(RIPPLE)}}$ = VFBでのリップル電圧

V_{swinj} = 誤差コンパレータでのリップル電圧

7. 過電流制限の抵抗設定の選択

$$V_{\text{TRIP}} = \left(I_{\text{OCL}} - \frac{(V_{\text{IN}} - V_{\text{O}})}{2 \cdot L1 \cdot f_{\text{SW}}} \cdot \frac{V_{\text{O}}}{V_{\text{IN}}} \right) \cdot R_{\text{DS(ON)}} \quad (13)$$

$$R_{\text{TRIP(k}\Omega)} = \frac{V_{\text{TRIP(mV)}} - V_{\text{OCLoff}}}{I_{\text{TRIP(min)}(\mu\text{A})} \quad (14)$$

ここで

$R_{\text{DS(ON)}}$ = ローサイドFETのオン抵抗

$I_{\text{TRIP(min)}}$ = TRIPピンのソース電流 (8.5μA)

V_{OCLoff} = 最小過電圧制限オフセット電圧 (-20mV)

I_{OCL} = 過電流制限

8. ソフト・スタート・コンデンサの選択

ソフト・スタート・タイミングの式を次に示します。

$$C_{\text{SS}} = \frac{T_{\text{SS}} \cdot I_{\text{SSC}}}{V_{\text{FB}}} \quad (15)$$

推奨レイアウト

- 入力スイッチング電流ループは可能な限り小さくします。
- 入力コンデンサ (C3、C6) は、上側スイッチングFETの近くに配置します。また、出力電流ループは可能な限り小さくします。
- 寄生容量およびインダクタンスを低減し、放射を最小限に抑えるために、SWノードは物理的に可能な限り小さく、かつ短くします。出力とデバイスの帰還ピン (FBx) との間に、ケルビン接続を使用してください。
- アナログ部品と非スイッチング部品は、スイッチング部品から離します。
- 信号グランドから電源グランドへ一点接続します。
- デバイスの下をスイッチング電流が流れないようにしてください。

パッケージ情報

製品情報

Orderable Device	Status ⁽¹⁾	Package Type	Package Drawing	Pins	Package Qty	Eco Plan ⁽²⁾	Lead/Ball Finish	MSL Peak Temp ⁽³⁾
TPS53127PW	ACTIVE	TSSOP	PW	24	60	Green (RoHS & no Sb/Br)	CU NIPDAU	Level-1-260C-UNLIM
TPS53127PWR	ACTIVE	TSSOP	PW	24	2000	Green (RoHS & no Sb/Br)	CU NIPDAU	Level-1-260C-UNLIM
TPS53127RGER	ACTIVE	VQFN	RGE	24	3000	Green (RoHS & no Sb/Br)	CU NIPDAU	Level-2-260C-1 YEAR
TPS53127RGET	ACTIVE	VQFN	RGE	24	250	Green (RoHS & no Sb/Br)	CU NIPDAU	Level-2-260C-1 YEAR

(1) マーケティング・ステータスは次のように定義されています。

ACTIVE：製品デバイスが新規設計用に推奨されています。

LIFEBUY：TIによりデバイスの生産中止予定が発表され、ライフタイム購入期間が有効です。

NRND：新規設計用に推奨されていません。デバイスは既存の顧客をサポートするために生産されていますが、TIでは新規設計にこの部品を使用することを推奨していません。

PREVIEW：デバイスは発表済みですが、まだ生産が開始されていません。サンプルが提供される場合と、提供されない場合があります。

OBSOLETE：TIによりデバイスの生産が中止されました。

(2) エコ・プラン - 環境に配慮した製品分類プランであり、Pb-Free (RoHS)、Pb-Free (RoHS Expert) およびGreen (RoHS & no Sb/Br) があります。最新情報および製品内容の詳細については、<http://www.ti.com/productcontent> でご確認ください。

TBD：Pb-Free/Green変換プランが策定されていません。

Pb-Free (RoHS)：TIにおける“Lead-Free”または“Pb-Free”(鉛フリー)は、6つの物質すべてに対して現在のRoHS要件を満たしている半導体製品を意味します。これには、同種の材質内で鉛の重量が0.1%を超えないという要件も含まれます。高温で半田付けするように設計されている場合、TIの鉛フリー製品は指定された鉛フリー・プロセスでの使用に適しています。

Pb-Free (RoHS Exempt)：この部品は、1) ダイとパッケージの間に鉛ベースの半田ハンパ使用、または 2) ダイとリードフレーム間に鉛ベースの接着剤を使用、が除外されています。それ以外は上記のようにPb-Free (RoHS) と考えられます。

Green (RoHS & no Sb/Br)：TIにおける“Green”は、“Pb-Free”(RoHS互換)に加えて、臭素(Br)およびアンチモン(Sb)をベースとした難燃材を含まない(均質な材質中のBrまたはSb重量が0.1%を超えない)ことを意味しています。

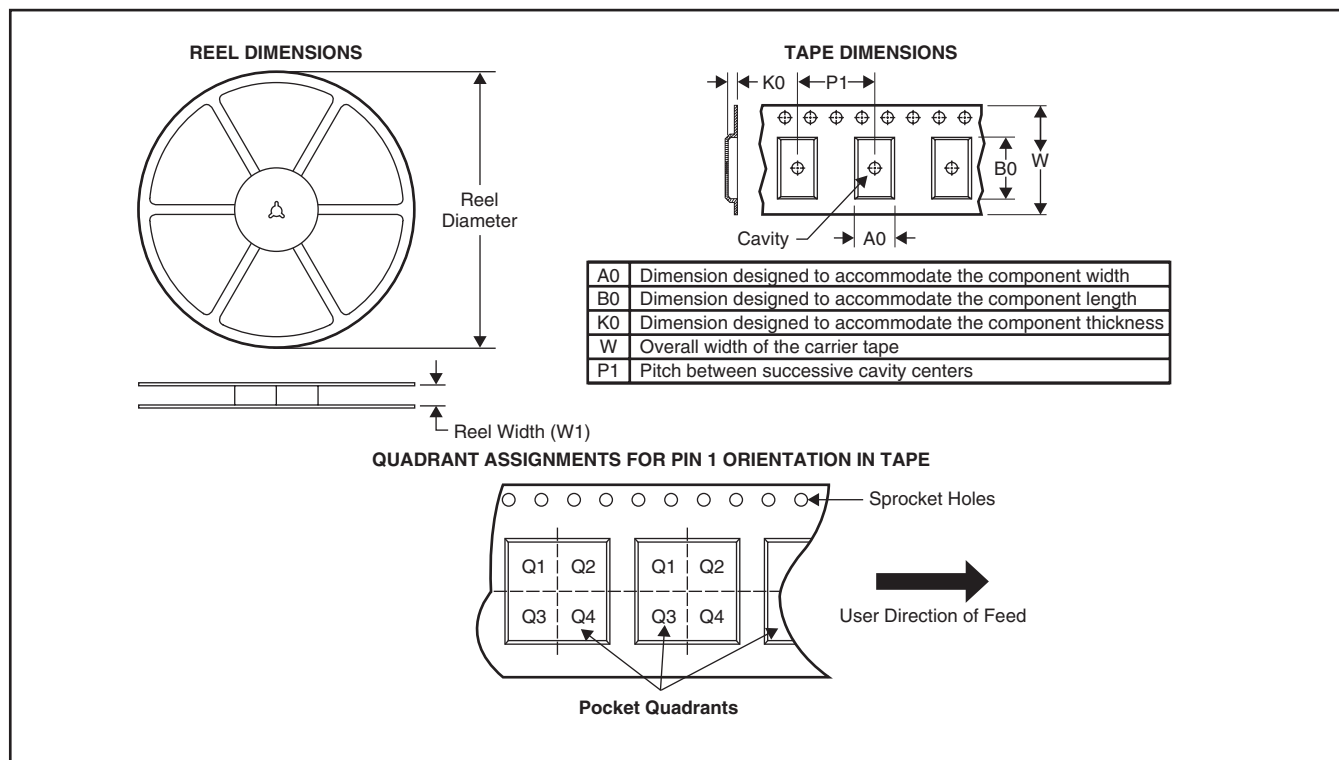
(3) MSL、ピーク温度 -- JEDEC業界標準分類に従った耐湿性レベル、およびピーク半田温度です。

重要な情報および免責事項：このページに記載された情報は、記載された日付時点でのTIの知識および見解を表しています。TIの知識および見解は、第三者によって提供された情報に基づいており、そのような情報の正確性について何らの表明および保証も行いません。第三者からの情報をより良く統合するための努力は続けております。TIでは、事実を適切に表す正確な情報を提供すべく妥当な手順を踏み、引き続きそれを継続してゆきますが、受け入れる部材および化学物質に対して破壊試験や化学分析は実行していない場合があります。TIおよびTI製品の供給者は、特定の情報を機密情報として扱っているため、CAS番号やその他の制限された情報が公開されない場合があります。

TIは、いかなる場合においても、かかる情報により発生した損害について、TIがお客様に1年間に販売した本書記載の問題となった TIパーツの購入価格の合計金額を超える責任を負いかねます。

パッケージ・マテリアル情報

テープおよびリール・ボックス情報

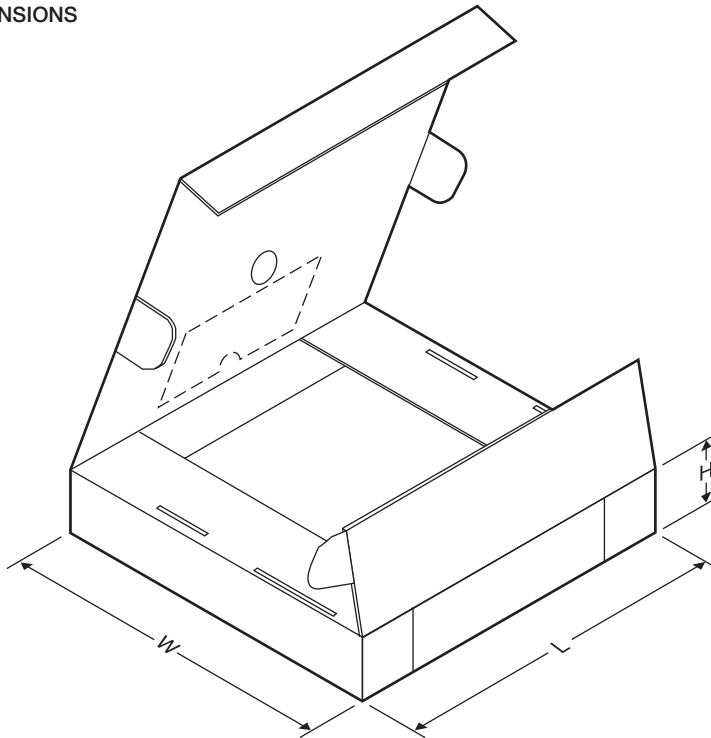


*All dimensions are nominal

Device	Package Type	Package Drawing	Pins	SPQ	Reel Diameter (mm)	Reel Width W1 (mm)	A0 (mm)	B0 (mm)	K0 (mm)	P1 (mm)	W (mm)	Pin1 Quadrant
TPS53127PWR	TSSOP	PW	24	2000	330.0	16.4	6.95	8.3	1.6	8.0	16.0	Q1
TPS53127RGER	VQFN	RGE	24	3000	330.0	12.4	4.25	4.25	1.15	8.0	12.0	Q2
TPS53127RGET	VQFN	RGE	24	250	180.0	12.4	4.25	4.25	1.15	8.0	12.0	Q2

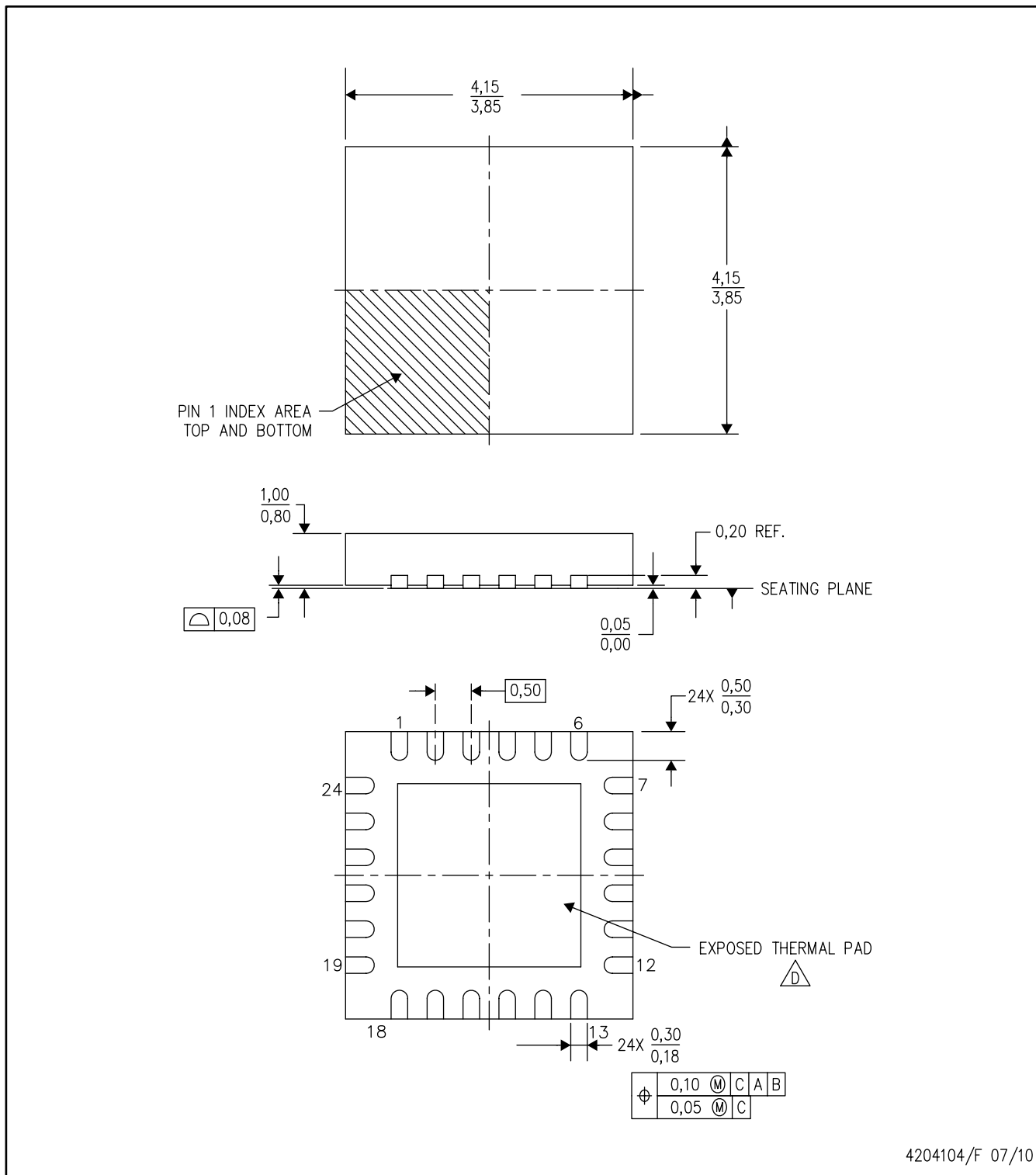
パッケージ・マテリアル情報

TAPE AND REEL BOX DIMENSIONS



*All dimensions are nominal

Device	Package Type	Package Drawing	Pins	SPQ	Length (mm)	Width (mm)	Height (mm)
TPS53127PWR	TSSOP	PW	24	2000	346.0	346.0	33.0
TPS53127RGER	VQFN	RGE	24	3000	346.0	346.0	29.0
TPS53127RGET	VQFN	RGE	24	250	190.5	212.7	31.8



- 注： A. 直線寸法はすべてミリメートル単位です。寸法および許容誤差は、ASME Y14.5M-1994によります。
 B. 本図は予告なしに変更することがあります。
 C. QFN (クワッド・フラットパック・ノーリード) パッケージ構造。
 D. パッケージのサーマルパッドは、熱的および機構的特性を得るために基板に半田付けする必要があります。
 露出サーマルパッドの寸法に関する詳細は、製品データシートをご覧ください。
 E. JEDEC MO-220に準拠します。

サーマルパッド・メカニカル・データ

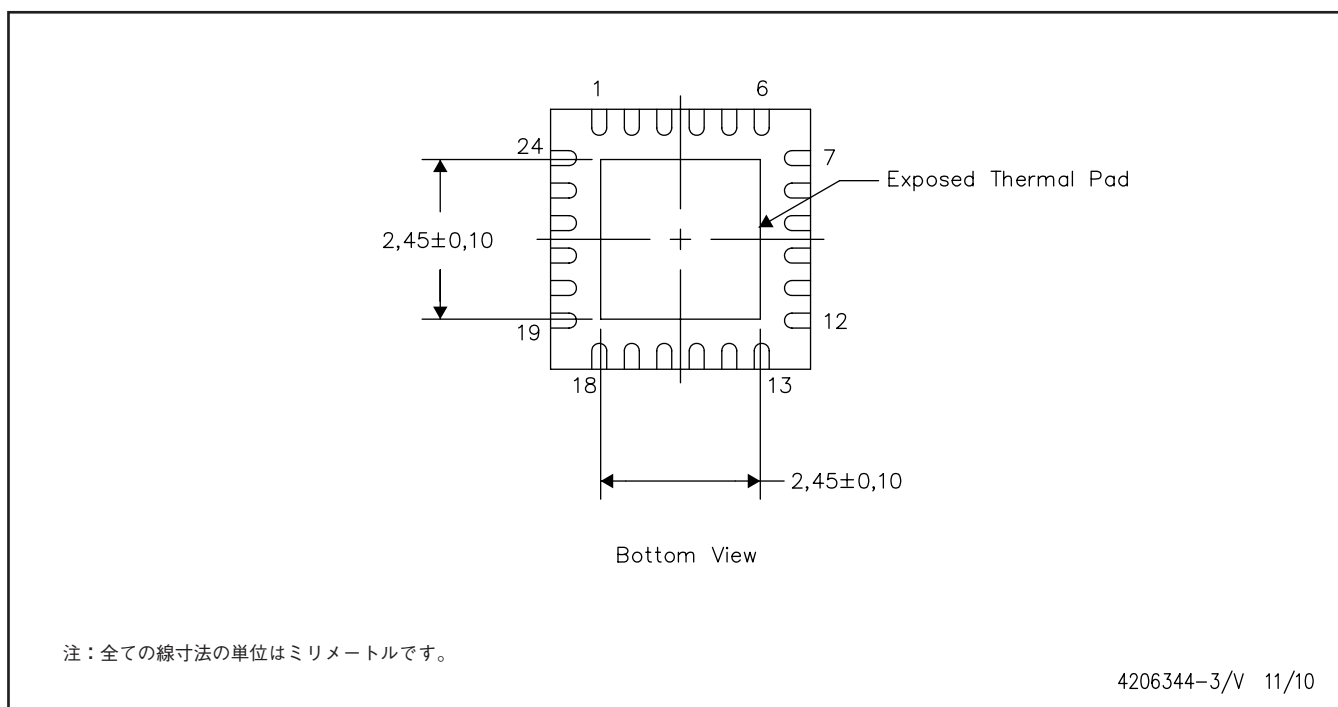
RGE (S-PVQFN-N24)

熱特性について

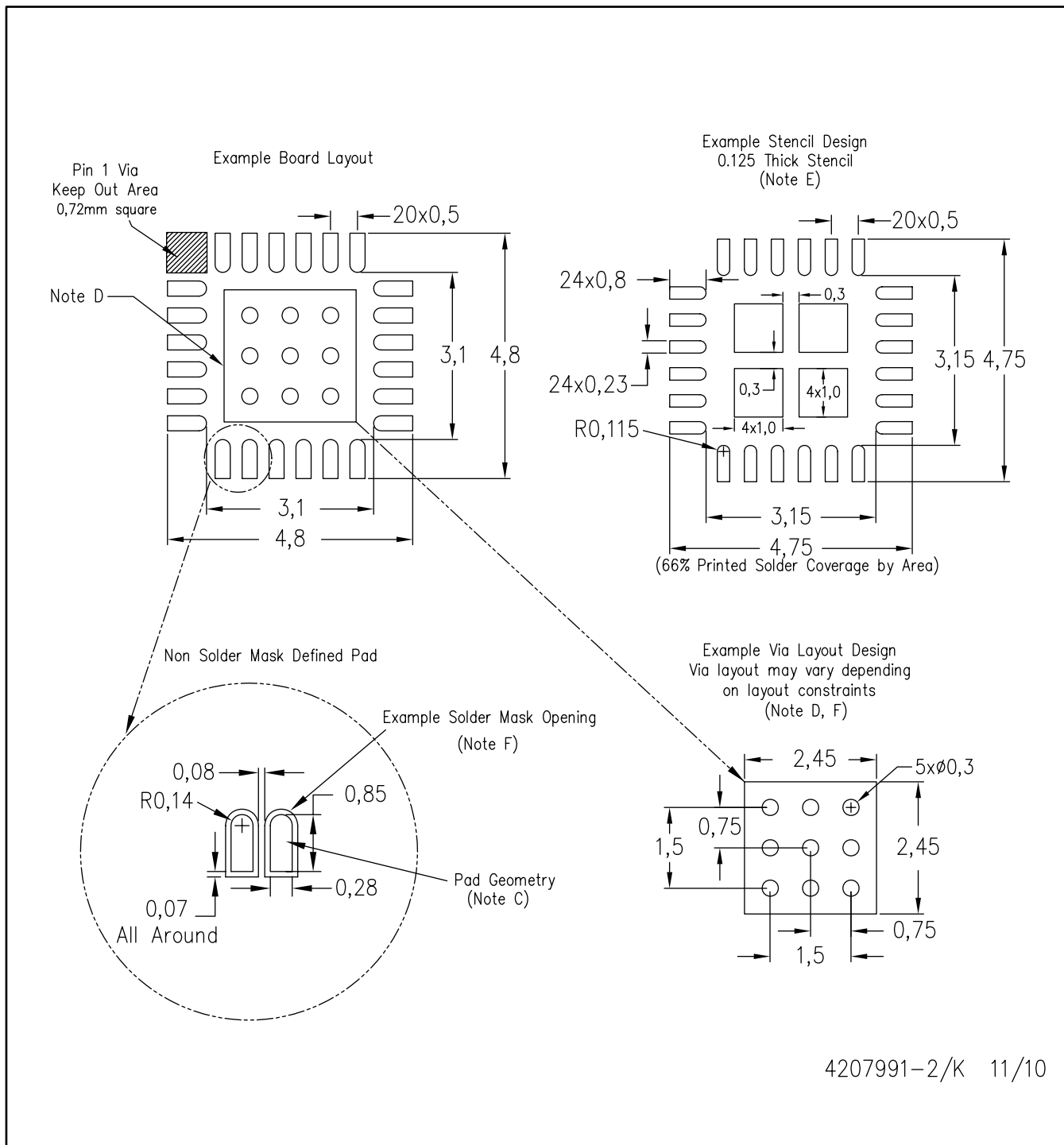
このパッケージには、外部ヒートシンクに直接接続するように設計された、露出したサーマルパッドが装備されています。このサーマルパッドは、プリント基板 (PCB) をヒートシンクとして使用できるように、PCBに直接半田付けする必要があります。また、サーマルビアを使用して、サーマルパッドをグランドプレーンまたはPCB内に設計された特別なヒートシンク構造に直接接続することができます。この設計により、ICからの熱伝導が最適化されます。

QFN (Quad Flatpack No-Lead) パッケージとその利点については、アプリケーションレポート『Quad Flatpack No-Lead Logic Packages』(Texas Instruments 文献番号 SLUA271) を参照してください。このドキュメントは、ホームページ www.ti.com で入手できます。

このパッケージの露出したサーマルパッドの寸法を次の図に示します。



サーマルパッド寸法図



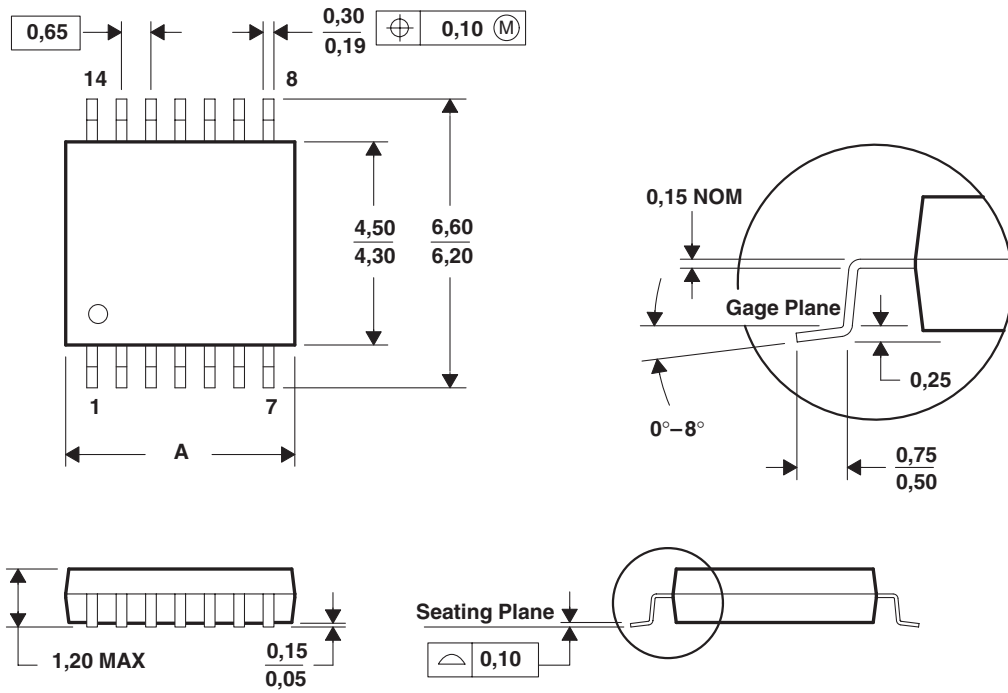
- 注： A. 全ての線寸法の単位はミリメートルです。
 B. 図は予告なく変更することがあります。
 C. 代替設計については、資料IPC-SM-782を推奨します。
 D. このパッケージは、基板上的のサーマル・パッドに半田付けされるように設計されています。熱に関する具体的な情報、ビア要件、および推奨基板レイアウトについては、アプリケーション・ノート『Quad Flat-Pack Packages』(TI文献番号SCBA017、SLUA271)および製品データシートを参照してください。これらのドキュメントは、ホームページwww.ti.comで入手できます。
 E. レーザ切断開口部の壁面を台形にし、角に丸みを付けることで、ペーストの離れがよくなります。ステンシル設計要件については、基板組み立て拠点にお問い合わせください。ステンシル設計上の考慮事項については、IPC 7525を参照してください。
 F. 半田マスクの許容差については、基板組み立て拠点にお問い合わせください。

メカニカル・データ

PW (R-PDSO-G**)

PLASTIC SMALL-OUTLINE PACKAGE

14 PINS SHOWN



PINS **	8	14	16	20	24	28
DIM						
A MAX	3,10	5,10	5,10	6,60	7,90	9,80
A MIN	2,90	4,90	4,90	6,40	7,70	9,60

4040064/F 01/97

- 注： A. 寸法はすべてミリメートルです。
 B. 本図は予告なく変更することがあります。
 C. ボディ寸法には、0,15mmを超えるモールド・フラッシュや突起は含まれません。
 D. JEDEC MO-153に準拠

(SLVSA93)

ご注意

日本テキサス・インスツルメンツ株式会社（以下TIJといいます）及びTexas Instruments Incorporated（TIJの親会社、以下TIJないしTexas Instruments Incorporatedを総称してTIといいます）は、その製品及びサービスを任意に修正し、改善、改良、その他の変更をし、もしくは製品の製造中止またはサービスの提供を中止する権利を留保します。従いまして、お客様は、発注される前に、関連する最新の情報を取得して頂き、その情報が現在有効かつ完全なものであるかどうかをご確認下さい。全ての製品は、お客様とTIJとの間取引契約が締結されている場合は、当該契約条件に基づき、また当該取引契約が締結されていない場合は、ご注文の受諾の際に提示されるTIJの標準販売契約約款に従って販売されます。

TIは、そのハードウェア製品が、TIの標準保証条件に従い販売時の仕様に対応した性能を有していること、またはお客様とTIJとの間で合意された保証条件に従い合意された仕様に対応した性能を有していることを保証します。検査およびその他の品質管理技法は、TIが当該保証を支援するのに必要とみなす範囲で行なわれております。各デバイスの全てのパラメーターに関する固有の検査は、政府がそれ等の実行を義務づけている場合を除き、必ずしも行なわれておりません。

TIは、製品のアプリケーションに関する支援もしくはお客様の製品の設計について責任を負うことはありません。TI製部品を使用しているお客様の製品及びそのアプリケーションについての責任はお客様にあります。TI製部品を使用したお客様の製品及びアプリケーションについて想定される危険を最小のものとするため、適切な設計上および操作上の安全対策は、必ずお客様にてお取り下さい。

TIは、TIの製品もしくはサービスが使用されている組み合わせ、機械装置、もしくは方法に関連しているTIの特許権、著作権、回路配置利用権、その他のTIの知的財産権に基づいて何らかのライセンスを許諾するということは明示的にも黙示的にも保証も表明もしていません。TIが第三者の製品もしくはサービスについて情報を提供することは、TIが当該製品もしくはサービスを使用することについてライセンスを与えるとか、保証もしくは是認するということを意味しません。そのような情報を使用するには第三者の特許その他の知的財産権に基づき当該第三者からライセンスを得なければならない場合もあり、またTIの特許その他の知的財産権に基づきTIからライセンスを得て頂かなければならない場合もあります。

TIのデータブックもしくはデータシートの中にある情報を複製することは、その情報に一切の変更を加えること無く、かつその情報と結び付けられた全ての保証、条件、制限及び通知と共に複製がなされる限りにおいて許されるものとします。当該情報に変更を加えて複製することは不正で誤認を生じさせる行為です。TIは、そのような変更された情報や複製については何の義務も責任も負いません。

TIの製品もしくはサービスについてTIにより示された数値、特性、条件その他のパラメーターと異なる、あるいは、それを超えてなされた説明で当該TI製品もしくはサービスを再販売することは、当該TI製品もしくはサービスに対する全ての明示的保証、及び何らかの黙示的保証を無効にし、かつ不正で誤認を生じさせる行為です。TIは、そのような説明については何の義務も責任もありません。

TIは、TIの製品が、安全でないことが致命的となる用途ないしアプリケーション（例えば、生命維持装置のように、TI製品に不良があった場合に、その不良により相当な確率で死傷等の重篤な事故が発生するようなもの）に使用されることを認めておりません。但し、お客様とTIの双方の権限有る役員が書面でそのような使用について明確に合意した場合は除きます。たとえTIがアプリケーションに関連した情報やサポートを提供したとしても、お客様は、そのようなアプリケーションの安全面及び規制面から見た諸問題を解決するために必要とされる専門的知識及び技術を持ち、かつ、お客様の製品について、またTI製品をそのような安全でないことが致命的となる用途に使用することについて、お客様が全ての法的責任、規制を遵守する責任、及び安全に関する要求事項を満足させる責任を負っていることを認め、かつそのことに同意します。さらに、もし万一、TIの製品がそのような安全でないことが致命的となる用途に使用されたことによって損害が発生し、TIないしその代表者がその損害を賠償した場合は、お客様がTIないしその代表者にその全額の補償をするものとします。

TI製品は、軍事的用途もしくは宇宙航空アプリケーションないし軍事的環境、航空宇宙環境にて使用されるようには設計もされていませんし、使用されることを意図されていません。但し、当該TI製品が、軍需対応グレード品、若しくは「強化プラスチック」製品としてTIが特別に指定した製品である場合は除きます。TIが軍需対応グレード品として指定した製品のみが軍需品の仕様書に合致いたします。お客様は、TIが軍需対応グレード品として指定していない製品を、軍事的用途もしくは軍事的環境下で使用することは、もっぱらお客様の危険負担においてなされるということ、及び、お客様がもっぱら責任をもって、そのような使用に関して必要とされる全ての法的要求事項及び規制上の要求事項を満足させなければならないことを認め、かつ同意します。

TI製品は、自動車用アプリケーションないし自動車の環境において使用されるようには設計されていませんし、また使用されることを意図されていません。但し、TIがISO/TS 16949の要求事項を満たしていると特別に指定したTI製品は除きます。お客様は、お客様が当該TI指定品以外のTI製品を自動車用アプリケーションに使用しても、TIは当該要求事項を満たしていなかったことについて、いかなる責任も負わないことを認め、かつ同意します。

Copyright © 2011, Texas Instruments Incorporated
日本語版 日本テキサス・インスツルメンツ株式会社

弊社半導体製品の取り扱い・保管について

半導体製品は、取り扱い、保管・輸送環境、基板実装条件によっては、お客様での実装前後に破壊/劣化、または故障を起こすことがあります。

弊社半導体製品のお取り扱い、ご使用にあたっては下記の点を遵守して下さい。

1. 静電気

- 素手で半導体製品単体を触らないこと。どうしても触る必要がある場合は、リストストラップ等で人体からアースをとり、導電性手袋等をして取り扱うこと。
- 弊社出荷梱包単位（外装から取り出された内装及び個装）又は製品単品で取り扱いを行う場合は、接地された導電性のテーブル上で（導電性マットにアースをとったもの等）、アースをした作業者が行うこと。また、コンテナ等も、導電性のものを使うこと。
- マウンタやんだ付け設備等、半導体の実装に関わる全ての装置類は、静電気の帯電を防止する措置を施すこと。
- 前記のリストストラップ・導電性手袋・テーブル表面及び実装装置類の接地等の静電気帯電防止措置は、常に管理されその機能が確認されていること。

2. 温・湿度環境

- 温度：0～40℃、相対湿度：40～85%で保管・輸送及び取り扱いを行うこと。（但し、結露しないこと。）

- 直射日光が当たる状態で保管・輸送しないこと。
3. 防湿梱包
 - 防湿梱包品は、開封後は個別推奨保管環境及び期間に従い基板実装すること。
 4. 機械的衝撃
 - 梱包品（外装、内装、個装）及び製品単品を落下させたり、衝撃を与えないこと。
 5. 熱衝撃
 - はんだ付け時は、最低限260℃以上の高温状態に、10秒以上さらさないこと。（個別推奨条件がある時はそれに従うこと。）
 6. 汚染
 - はんだ付け性を損なう、又はアルミ配線腐食の原因となるような汚染物質（硫黄、塩素等ハロゲン）のある環境で保管・輸送しないこと。
 - はんだ付け後は十分にフラックスの洗浄を行うこと。（不純物含有率が一定以下に保証された無洗浄タイプのフラックスは除く。）

以上