

TPS653860/61-Q1 安全関連アプリケーション向けパワー マネージメント IC

1 特長

- 車載アプリケーション認定済み
- 以下の結果で AEC-Q100 認定済み:
 - デバイス温度グレード 1: -40°C ~ $+125^{\circ}\text{C}$ の動作時周囲温度
 - デバイス温度グレード 0: -40°C ~ $+150^{\circ}\text{C}$ の動作時周囲温度
 - デバイス HBM ESD 分類レベル 2
 - デバイス CDM ESD 分類レベル C4B
- 機能安全準拠 (ターゲット、デバイスのリリース時に確認済み)
 - 機能安全アプリケーション向けに開発
 - ASIL D までの ISO 26262 システム設計を支援するドキュメントを提供
 - ASIL D までの決定論的対応能力とハードウェア インテグリティ
- 入力電圧範囲
 - 初期電源投入時 5 ~ 36V
 - 初期電源投入後は 3.5 ~ 36V で完全に動作、2.3V まで制限付き動作
- 出力電源レール
 - 同期整流昇降圧プリレギュレータ スペクトラム拡散、4.3V、5V、6V、6.8V、低静止電流 (IQ) モードの次のオプションを構成可能:
 - 降圧モード 2.8A (オプション 0 バリエント)
 - 降圧モード 1.5A (オプション 1 バリエント)
 - 4 つの LDO: 1.0V ~ 1.8V (50mV 刻み)、2.5V、3.0V、3.3V、5V、バイパスまたは電圧監視モード。各 LDO の電流制限を独立して構成可能。
 - LDO1 および LDO2: 低静止電流、最大 600mA
 - LDO3 および LDO4: 低ノイズ、低静止電流、1% の精度、最大 225mA
 - センサまたはペリフェラル電源用に PLDO1 および PLDO2 の 2 つの保護された LDO
 - トラッキング モードまたは固定出力 / VMON モードで 1.0V ~ 1.8V (50mV 刻み)、2.5V、3.0V、3.3V、5V に最大 200mA で構成可能
 - シャースhort (-2V) および電源 (+36V) の保護
- 電力シーケンス制御:
 - パワーアップ / パワーダウン シーケンスを構成可能 (出力電圧を含む NVM のデフォルト)
 - 出力レール、外部電圧モニタ、外部イネーブル信号を搭載可能
- 監視、保護、診断機能
 - すべてのレギュレータ出力、バッテリー電圧、および内部電源に対する低電圧および過電圧の監視

- 2 つの外部電圧モニタ (ピン)
- すべてのレギュレータ出力を独立の電流制限で保護
- すべてのレギュレータを独立の過熱事前警告 / シャットダウンで保護
- ウォッチドッグ: ウィンドウの開閉または Q&A に構成可能
- エラー信号モニタ (ESM) による MCU のエラー出力の監視 (PWM およびレベル モード)
- デバイスおよびシステム保護用の SAFE 状態
- デバイス内部発振器用のクロック モニタ
- アナログ回路およびロジック回路の内蔵セルフ テスト (BIST)
- 不揮発性メモリ (NVM)、デバイス構成レジスタ、SPI 通信の CRC
- 診断出力ピン: アナログ信号とデジタル信号を MCU の ADC と入力に多重化
- 比較モジュール: 2 つのチャネルを汎用コンパレータまたは最大 4 チャネルの電圧監視として構成可能
- ウェークアップおよび測定用のタイマ (低静止電流)、64 μs ~ 203.6 日
- SPI による構成、ステータス、およびエラーの報告
- リセット出力 (NRST)、障害検出割り込み出力 (NINT) におけるシステム安全状態に対する 2 つの構成可能な安全性確保出力 (SAFE_OUTx)、およびパワーグッド出力 (PGOOD)
- 2 つの構成可能なウェークアップ ピン (WAKEx)
- 48 ピン HTSSOP PowerPAD™ IC パッケージ

2 アプリケーション

- 安全関連オートモーティブ・アプリケーション

3 概要

TPS65386x-Q1 デバイスは、安全関連アプリケーションのマイコン、センサ、トランシーバ、ペリフェラルへの電力供給に適した設計を採用したマルチレール電源です。

パッケージ情報

部品番号 ⁽²⁾	プリレギュレータ	パッケージ ⁽¹⁾
TPS653860-Q1	昇降圧 2.8A	DCA (HTSSOP, 48)
TPS653861-Q1	昇降圧 1.5A	DCA (HTSSOP, 48)

- 利用可能なすべてのパッケージと詳細については、データシートの末尾にある [セクション 6](#) 「メカニカル、パッケージ、および注文情報」を参照してください。
- デバイス サブファミリ バリエントと NVM のデフォルト構成オプションの詳細については、デバイス比較表を参照してください。



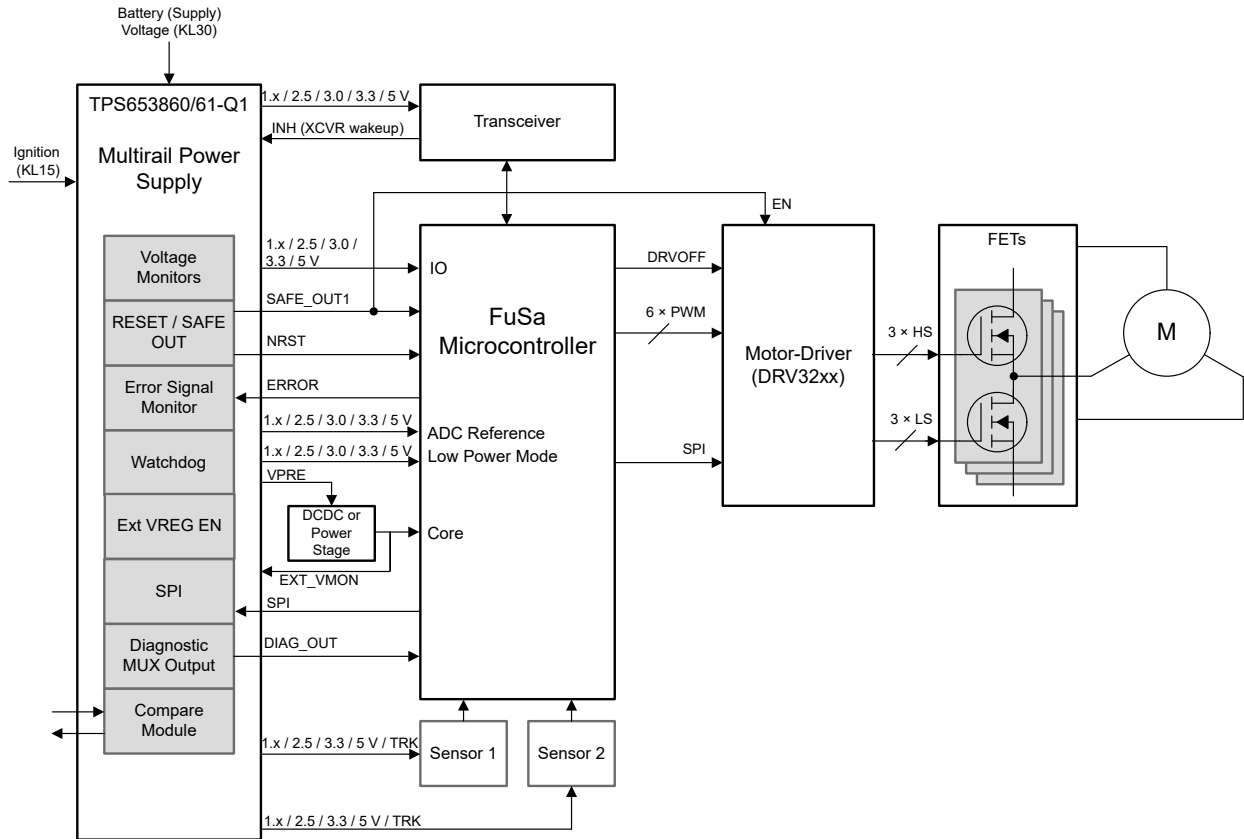


図 3-1. 代表的なアプリケーションの図

目次

1 特長.....	1	4.4 商標.....	4
2 アプリケーション.....	1	4.5 静電気放電に関する注意事項.....	4
3 概要.....	1	4.6 用語集.....	4
4 デバイスおよびドキュメントのサポート.....	4	5 改訂履歴.....	4
4.1 ドキュメントのサポート.....	4	6 メカニカル、パッケージ、および注文情報.....	5
4.2 ドキュメントの更新通知を受け取る方法.....	4	6.1 付録: パッケージ オプション.....	6
4.3 サポート・リソース.....	4	6.2 テープおよびリール情報.....	7

4 デバイスおよびドキュメントのサポート

4.1 ドキュメントのサポート

4.1.1 関連資料

関連資料については、以下を参照してください。

- テキサス・インスツルメンツのデータシート、アプリケーション ノート、『TPS65386zyz-Q1 マルチレール電源用機能安全マニュアル』などの機能安全情報は、秘密保持契約に基づいて入手できます。詳細については、www.ti.com 製品フォルダ ([TPS653860-Q1](#) または [TPS653861-Q1](#)) のリンクを使用してください。
- テキサス・インスツルメンツ、『[露出パッドパッケージで最良の熱抵抗を実現するための基板レイアウトガイド](#)』アプリケーション レポート
- テキサス・インスツルメンツ、『[PowerPAD™ 入門](#)』アプリケーション レポート
- テキサス・インスツルメンツ、『[熱特性強化型パッケージ PowerPAD™](#)』アプリケーション レポート

4.1.2 関連リンク

次の表に、クイック アクセス リンクを示します。カテゴリには、技術資料、サポートとコミュニティ リソース、ツールとソフトウェア、およびご注文へのクイック アクセスが含まれます。

4.2 ドキュメントの更新通知を受け取る方法

ドキュメントの更新についての通知を受け取るには、www.tij.co.jp のデバイス製品フォルダを開いてください。[通知] をクリックして登録すると、変更されたすべての製品情報に関するダイジェストを毎週受け取ることができます。変更の詳細については、改訂されたドキュメントに含まれている改訂履歴をご覧ください。

4.3 サポート・リソース

[テキサス・インスツルメンツ E2E™ サポート・フォーラム](#)は、エンジニアが検証済みの回答と設計に関するヒントをエキスパートから迅速かつ直接得ることができる場所です。既存の回答を検索したり、独自の質問をしたりすることで、設計に必要な支援を迅速に得ることができます。

リンクされているコンテンツは、各寄稿者により「現状のまま」提供されるものです。これらはテキサス・インスツルメンツの仕様を構成するものではなく、必ずしもテキサス・インスツルメンツの見解を反映したものではありません。テキサス・インスツルメンツの[使用条件](#)を参照してください。

4.4 商標

PowerPAD™ and テキサス・インスツルメンツ E2E™ are trademarks of Texas Instruments.

すべての商標は、それぞれの所有者に帰属します。

4.5 静電気放電に関する注意事項



この IC は、ESD によって破損する可能性があります。テキサス・インスツルメンツは、IC を取り扱う際には常に適切な注意を払うことを推奨します。正しい取り扱いおよび設置手順に従わない場合、デバイスを破損するおそれがあります。

ESD による破損は、わずかな性能低下からデバイスの完全な故障まで多岐にわたります。精密な IC の場合、パラメータがわずかに変化するだけで公表されている仕様から外れる可能性があるため、破損が発生しやすくなっています。

4.6 用語集

[テキサス・インスツルメンツ用語集](#) この用語集には、用語や略語の一覧および定義が記載されています。

5 改訂履歴

資料番号末尾の英字は改訂を表しています。その改訂履歴は英語版に準じています。

Changes from Revision * (October 2023) to Revision A (October 2024)

Page

- デバイスのステータスを「事前情報」から「量産データ」に変更..... 1

6 メカニカル、パッケージ、および注文情報

以降のページには、メカニカル、パッケージ、および注文に関する情報が記載されています。この情報は、指定のデバイスに使用できる最新のデータです。このデータは、予告なく、このドキュメントを改訂せずに変更される場合があります。本データシートのブラウザ版を使用されている場合は、画面左側の説明をご覧ください。

6.1 付録 : パッケージ オプション

発注可能なデバイス	供給状況 ⁽¹⁾	パッケージタイプ	パッケージ図	ピン数	パッケージの数量	エコ プラン ⁽²⁾	リード / ボール仕上げ	MSL ピーク温度 ⁽³⁾	動作温度 (°C)	デバイス マーキング ^{(4) (5)}
グレード 1 デバイスのテクニカルリファレンス マニュアルを参照してください	デバイスのテクニカルリファレンス マニュアルを参照してください	HTSSOP	DCA	48	2500	グリーン (RoHS 準拠、Sb/Br 非含有)	NiPdAu	Level-3-260C-168 HR	-40~125	デバイスのテクニカル リファレンス マニュアルを参照してください
グレード 0 デバイスのテクニカルリファレンス マニュアルを参照してください	デバイスのテクニカルリファレンス マニュアルを参照してください	HTSSOP	DCA	48	2500	グリーン (RoHS 準拠、Sb/Br 非含有)	NiPdAu	Level-3-260C-168 HR	-40~150	デバイスのテクニカル リファレンス マニュアルを参照してください

(1) マーケティング ステータスの値は次のように定義されています。

供給中: 新しい設計への使用が推奨される量産デバイス。

最終受注中: テキサス・インスツルメンツによりデバイスの生産中止予定が発表され、ライフタイム購入期間が有効です。

非推奨品: 新規設計には推奨しません。デバイスは既存の顧客をサポートするために生産されていますが、テキサス・インスツルメンツでは新規設計にこの部品を使用することを推奨していません。

量産開始前: 量産されていない、市販されていない、またはウェブで発表されていない未発表デバイスで、サンプルは提供されていません。

プレビュー: デバイスは発表済みですが、まだ生産は開始されていません。サンプルが提供される場合と提供されない場合があります。

生産中止品: テキサス・インスツルメンツはデバイスの生産を終了しました。

(2) エコ プラン - 環境に配慮した計画的な分類: 鉛フリー (RoHS)、鉛フリー (RoHS 適用除外)、またはグリーン (RoHS 準拠、Sb/Br 非含有) があります。最新情報および製品内容の詳細については、<http://www.ti.com/productcontent> でご確認ください。

未定: 鉛フリー / グリーン 転換プランが策定されていません。

鉛フリー (RoHS): テキサス・インスツルメンツにおける「Lead-Free」または「Pb-Free」(鉛フリー) は、6 つの物質すべてに対して現在の RoHS 要件を満たしている半導体製品を意味します。これには、同種の材質内で鉛の重量が 0.1% を超えないという要件も含まれます。高温はんだに対応した テキサス・インスツルメンツ鉛フリー製品は、鉛フリー仕様プロセスでの使用に適しています。

鉛フリー (RoHS 適用除外): この部品は、1) ダイとパッケージとの間に鉛ベース フリップ チップのはんだバンプ使用、または 2) ダイとリードフレームとの間に鉛ベースの接着剤を使用、のいずれかについて、RoHS が免除されています。この部品はそれ以外の点では、上記の定義の鉛フリー (RoHS 準拠) の条件を満たしています。

グリーン (RoHS 準拠、Sb/Br 非含有): テキサス・インスツルメンツにおけるグリーンは、鉛フリー (RoHS 互換) に加えて、臭素 (Br) およびアンチモン (Sb) をベースとした難燃材を含まない (均質な材質中の Br または Sb 重量が 0.1% を超えない) ことを意味しています。

(3) MSL、ピーク温度-- JEDEC 業界標準分類に従った耐湿性レベル、およびピークはんだ温度です。

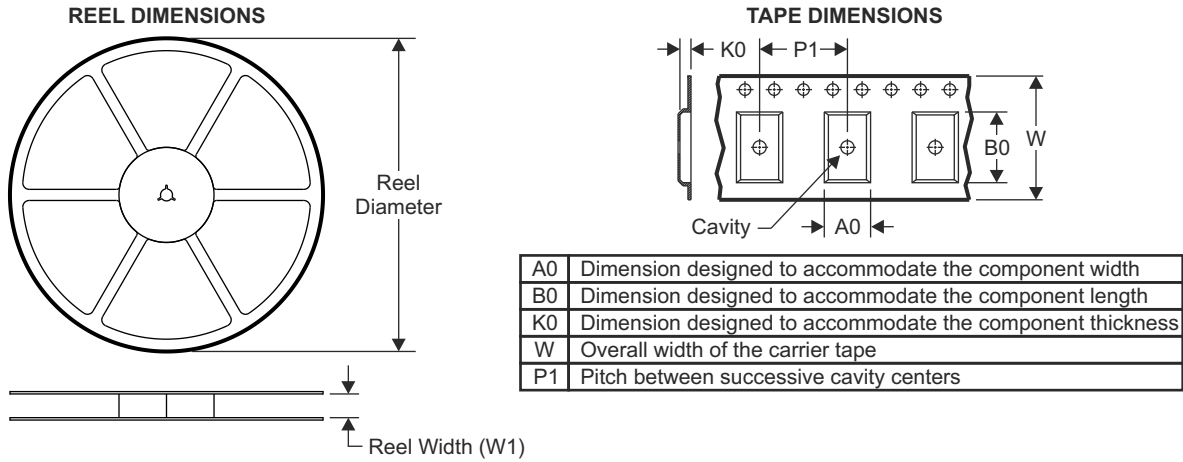
(4) ロゴ、ロットトレース コード情報、または環境カテゴリに関する追加マークがデバイスに表示されることがあります

(5) 複数のデバイス マーキングが、括弧書きされています。「~」で区切られた括弧書きデバイス マーキングだけがデバイスに表示されます。行がインデントされている場合は、前行の続きということです。2 行合わせたものが、そのデバイスのデバイス マーキング全体となります。

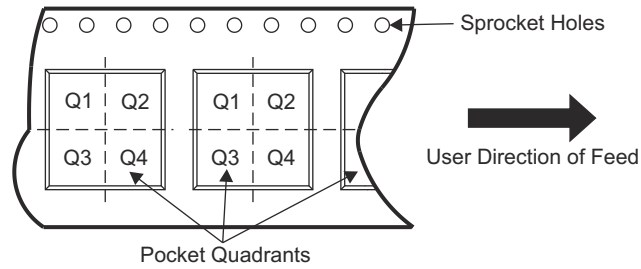
重要なお知らせと免責事項: このページに掲載されている情報は、発行日現在のテキサス・インスツルメンツの知識および見解を示すものです。テキサス・インスツルメンツの知識および見解は、第三者によって提供された情報に基づいており、そのような情報の正確性について何らの表明および保証も行ものではありません。第三者からの情報をより良く統合するための努力は続けております。テキサス・インスツルメンツでは、事実を適切に表す正確な情報を提供すべく妥当な手順を踏み、引き続きそれを継続してゆきますが、受け入れる部材および化学物質に対して破壊試験や化学分析は実行していない場合があります。テキサス・インスツルメンツおよび テキサス・インスツルメンツのサプライヤは、特定の情報を機密情報として扱っているため、CAS 番号やその他の制限された情報が公開されない場合があります。

いかなる場合においても、そのような情報から生じたテキサス・インスツルメンツの責任は、このドキュメント発行時点でのテキサス・インスツルメンツ製品の価格に基づくテキサス・インスツルメンツからお客様への合計購入価格 (年次ベース) を超えることはありません。

6.2 テープおよびリール情報

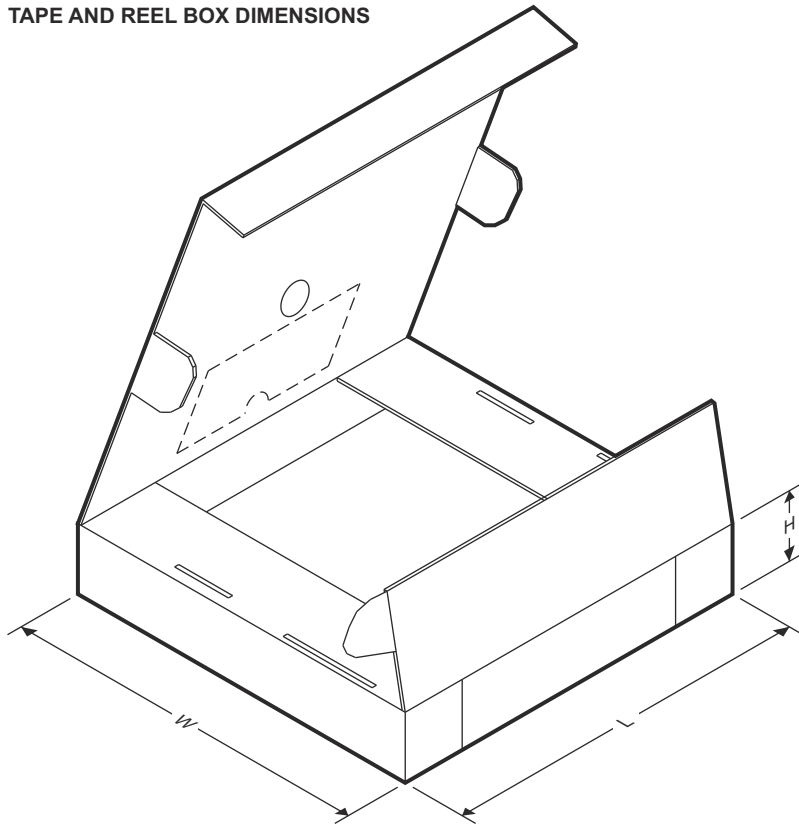


QUADRANT ASSIGNMENTS FOR PIN 1 ORIENTATION IN TAPE

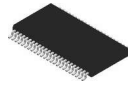


デバイス	パッケージタイプ	パッケージ図	ピン数	SPQ	リール直径 (mm)	リール幅 W1 (mm)	A0 (mm)	B0 (mm)	K0 (mm)	P1 (mm)	W (mm)	ピン1の象限
O386003QDCARQ1	HTSSOP	DCA	48	2500	330	24.4	8.6	15.8	1.8	12	24	1

TAPE AND REEL BOX DIMENSIONS



デバイス	パッケージタイプ	パッケージ図	ピン数	SPQ	長さ (mm)	幅 (mm)	高さ (mm)
TPS6538600QDCARQ1	HTSSOP	DCA	48	2500	367	367	45
TPS6538600EDCARQ1	HTSSOP	DCA	48	2500	367	367	45

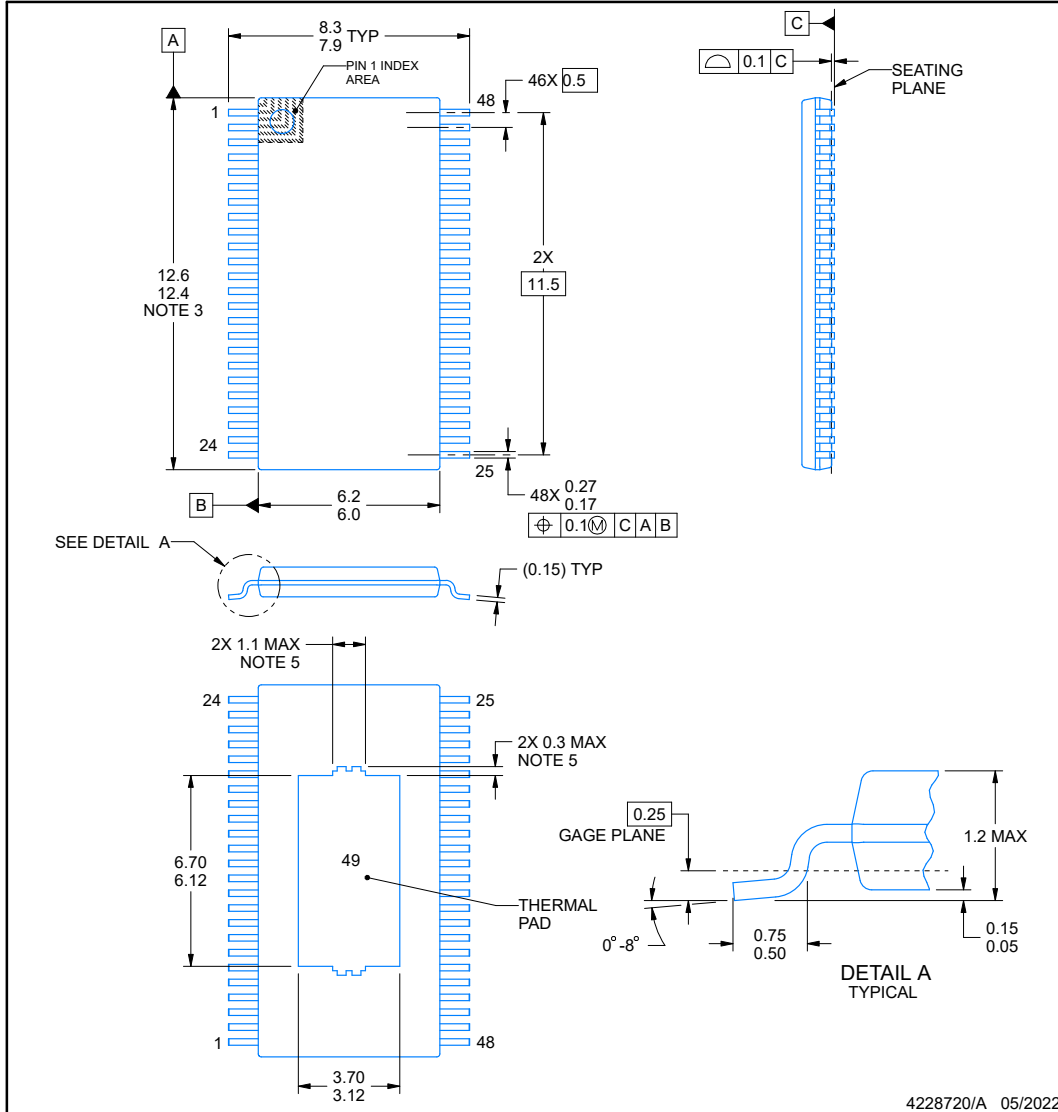


PACKAGE OUTLINE

DCA0048J

PowerPAD™ TSSOP - 1.2 mm max height

SMALL OUTLINE PACKAGE



NOTES:

PowerPAD is a trademark of Texas Instruments.

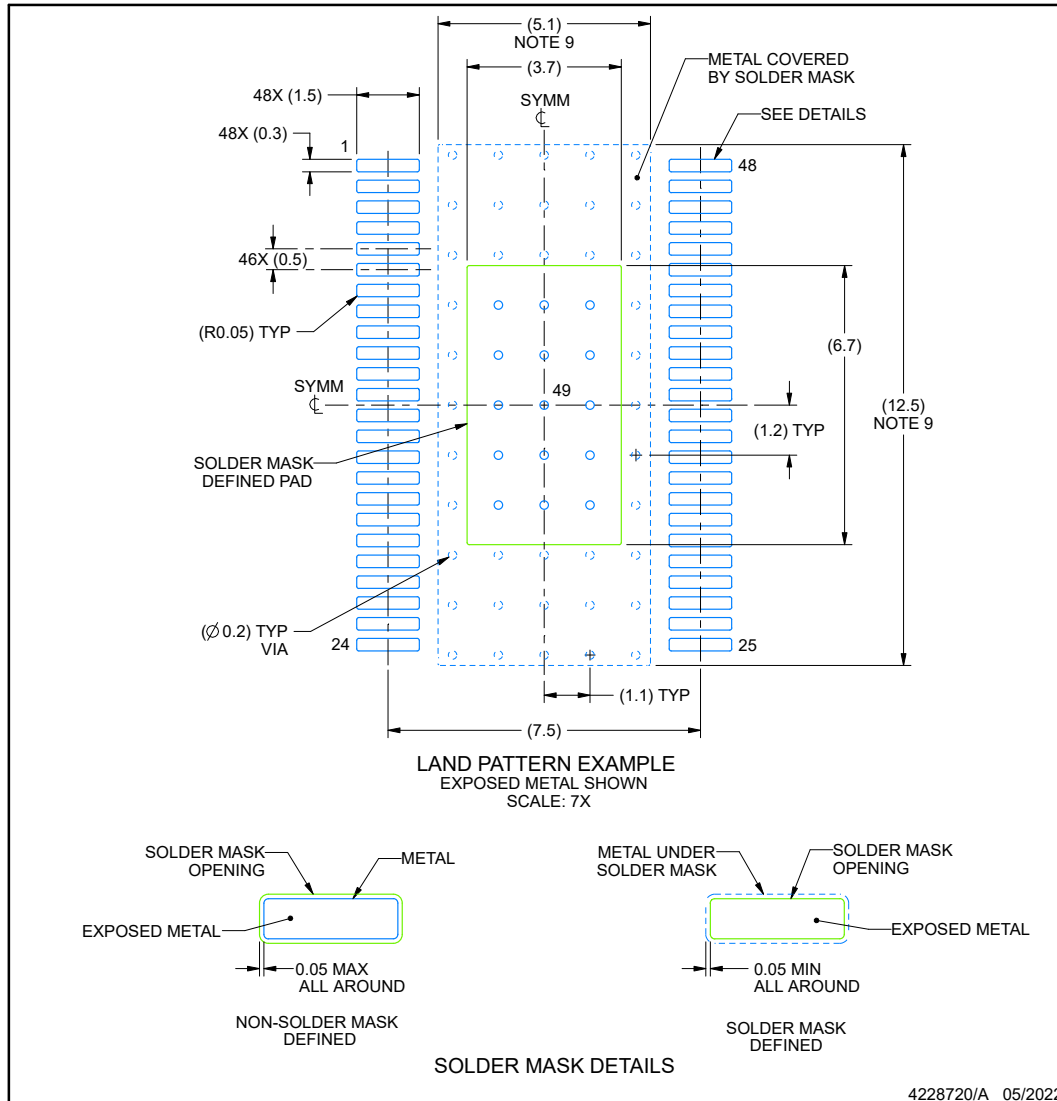
1. All linear dimensions are in millimeters. Any dimensions in parenthesis are for reference only. Dimensioning and tolerancing per ASME Y14.5M.
2. This drawing is subject to change without notice.
3. This dimension does not include mold flash, protrusions, or gate burrs. Mold flash, protrusions, or gate burrs shall not exceed 0.15 mm per side.
4. Reference JEDEC registration MO-153.
5. Features may differ or may not be present.

EXAMPLE BOARD LAYOUT

DCA0048J

PowerPAD™ TSSOP - 1.2 mm max height

SMALL OUTLINE PACKAGE



NOTES: (continued)

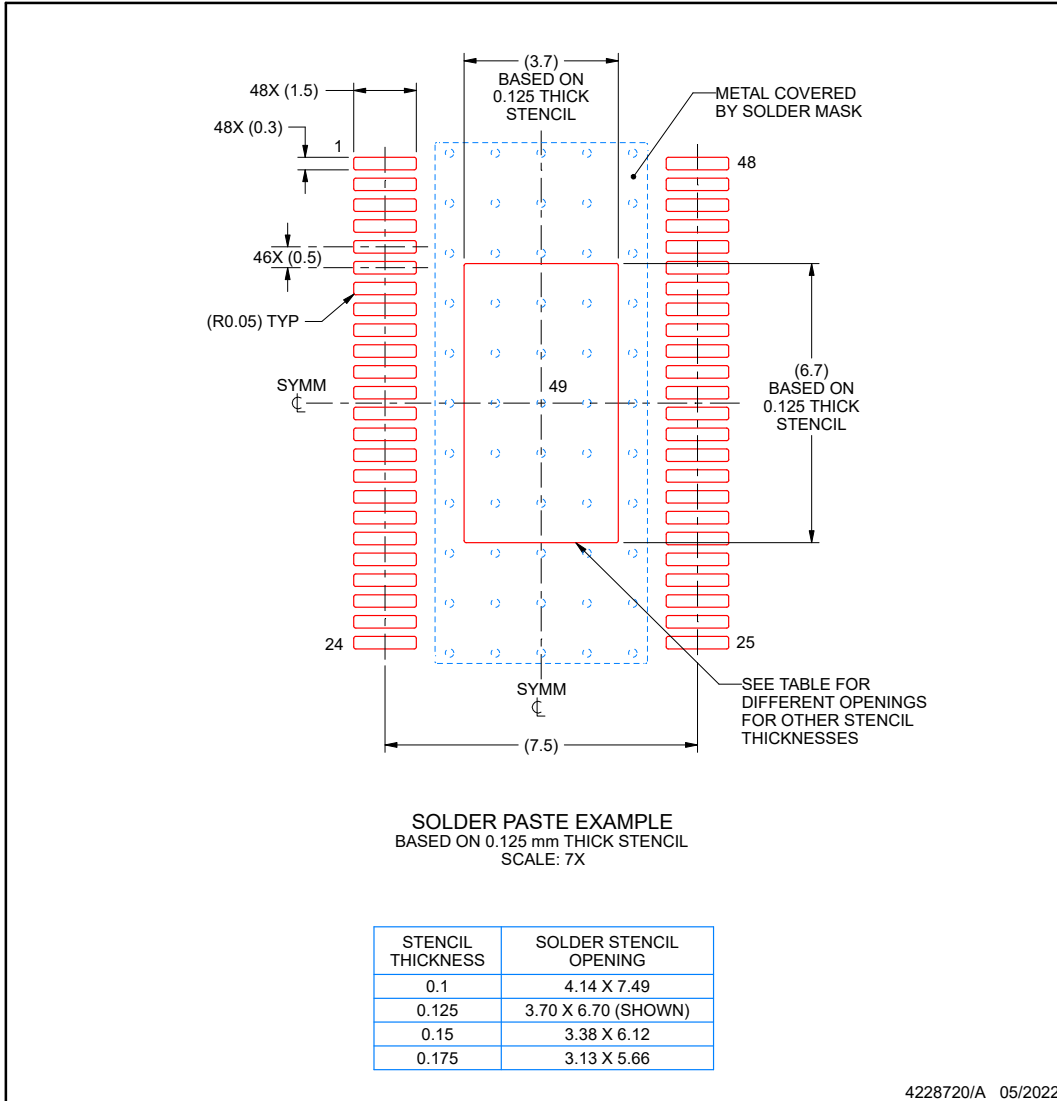
6. Publication IPC-7351 may have alternate designs.
7. Solder mask tolerances between and around signal pads can vary based on board fabrication site.
8. This package is designed to be soldered to a thermal pad on the board. For more information, see Texas Instruments literature numbers SLMA002 (www.ti.com/lit/slma002) and SLMA004 (www.ti.com/lit/slma004).
9. Size of metal pad may vary due to creepage requirement.
10. Vias are optional depending on application, refer to device data sheet. It is recommended that vias under paste be filled, plugged or tented.

EXAMPLE STENCIL DESIGN

DCA0048J

PowerPAD™ TSSOP - 1.2 mm max height

SMALL OUTLINE PACKAGE



NOTES: (continued)

11. Laser cutting apertures with trapezoidal walls and rounded corners may offer better paste release. IPC-7525 may have alternate design recommendations.
12. Board assembly site may have different recommendations for stencil design.

REVISIONS					
REV	DESCRIPTION	ECR	DATE	ENGINEER / DRAFTER	
A	RELEASE NEW DRAWING	2199680	05/10/2022	J. MILLER / K. SINCERBOX	
SCALE		SIZE	4228720		REV PAGE
		A			A 5 OF 5

重要なお知らせと免責事項

テキサス・インスツルメンツは、技術データと信頼性データ (データシートを含みます)、設計リソース (リファレンス デザインを含みます)、アプリケーションや設計に関する各種アドバイス、Web ツール、安全性情報、その他のリソースを、欠陥が存在する可能性のある「現状のまま」提供しており、商品性および特定目的に対する適合性の黙示保証、第三者の知的財産権の非侵害保証を含むいかなる保証も、明示的または黙示的にかかわらず拒否します。

これらのリソースは、テキサス・インスツルメンツ製品を使用する設計の経験を積んだ開発者への提供を意図したものです。(1) お客様のアプリケーションに適した テキサス・インスツルメンツ製品の選定、(2) お客様のアプリケーションの設計、検証、試験、(3) お客様のアプリケーションに該当する各種規格や、その他のあらゆる安全性、セキュリティ、規制、または他の要件への確実な適合に関する責任を、お客様のみが単独で負うものとします。

上記の各種リソースは、予告なく変更される可能性があります。これらのリソースは、リソースで説明されている テキサス・インスツルメンツ製品を使用するアプリケーションの開発の目的でのみ、テキサス・インスツルメンツはその使用をお客様に許諾します。これらのリソースに関して、他の目的で複製することや掲載することは禁止されています。テキサス・インスツルメンツや第三者の知的財産権のライセンスが付与されている訳ではありません。お客様は、これらのリソースを自身で使用した結果発生するあらゆる申し立て、損害、費用、損失、責任について、テキサス・インスツルメンツおよびその代理人を完全に補償するものとし、テキサス・インスツルメンツは一切の責任を拒否します。

テキサス・インスツルメンツの製品は、[テキサス・インスツルメンツの販売条件](#)、または [ti.com](https://www.ti.com) やかかる テキサス・インスツルメンツ製品の関連資料などのいずれかを通じて提供する適用可能な条項の下で提供されています。テキサス・インスツルメンツがこれらのリソースを提供することは、適用されるテキサス・インスツルメンツの保証または他の保証の放棄の拡大や変更を意味するものではありません。

お客様がいかなる追加条項または代替条項を提案した場合でも、テキサス・インスツルメンツはそれらに異議を唱え、拒否します。

郵送先住所: Texas Instruments, Post Office Box 655303, Dallas, Texas 75265

Copyright © 2024, Texas Instruments Incorporated

重要なお知らせと免責事項

TI は、技術データと信頼性データ(データシートを含みます)、設計リソース(リファレンス・デザインを含みます)、アプリケーションや設計に関する各種アドバイス、Web ツール、安全性情報、その他のリソースを、欠陥が存在する可能性のある「現状のまま」提供しており、商品性および特定目的に対する適合性の黙示保証、第三者の知的財産権の非侵害保証を含むいかなる保証も、明示的または黙示的にかかわらず拒否します。

これらのリソースは、TI 製品を使用する設計の経験を積んだ開発者への提供を意図したものです。(1) お客様のアプリケーションに適した TI 製品の選定、(2) お客様のアプリケーションの設計、検証、試験、(3) お客様のアプリケーションに該当する各種規格や、その他のあらゆる安全性、セキュリティ、規制、または他の要件への確実な適合に関する責任を、お客様のみが単独で負うものとし、

上記の各種リソースは、予告なく変更される可能性があります。これらのリソースは、リソースで説明されている TI 製品を使用するアプリケーションの開発の目的でのみ、TI はその使用をお客様に許諾します。これらのリソースに関して、他の目的で複製することや掲載することは禁止されています。TI や第三者の知的財産権のライセンスが付与されている訳ではありません。お客様は、これらのリソースを自身で使用した結果発生するあらゆる申し立て、損害、費用、損失、責任について、TI およびその代理人を完全に補償するものとし、TI は一切の責任を拒否します。

TI の製品は、[TI の販売条件](#)、または [ti.com](#) やかかる TI 製品の関連資料などのいずれかを通じて提供する適用可能な条項の下で提供されています。TI がこれらのリソースを提供することは、適用される TI の保証または他の保証の放棄の拡大や変更を意味するものではありません。

お客様がいかなる追加条項または代替条項を提案した場合でも、TI はそれらに異議を唱え、拒否します。

郵送先住所 : Texas Instruments, Post Office Box 655303, Dallas, Texas 75265
Copyright © 2024, Texas Instruments Incorporated