

TX7516 T/R スイッチとオンチップ・ビームフォーマを備えた、5 レベル、16 チャンネル・トランスミッタ

1 特長

- トランスミッタ:
 - 16 チャンネル / 5 レベルのパルサと、アクティブ送信 / 受信 (T/R) スイッチ
- 5 レベル・パルサ:
 - 最大出力電圧: $\pm 100V$
 - 最小出力電圧: $\pm 1V$
 - 最大出力電流: 2A
 - 4A 出力電流モードをサポート
 - 出力をグランドに放電するための真のゼロ復帰
 - 2 次高調波: $-45dBc$ (5MHz 時)
 - $-3dB$ 帯域幅 ($1k\Omega \parallel 240pF$ 負荷)
 - 20MHz ($\pm 100V$ 電源)
 - 25MHz ($\pm 70V$ 電源)
 - 35MHz (4A モードの $\pm 100V$ 電源)
 - 総合ジッタ: 100fs (100Hz~20kHz での測定値)
 - CW モードの近接位相ノイズ: $-154dBc/Hz$ (5MHz 信号で 1kHz オフセット時)
 - 超低消費電力 (受信時): 1mW/ch
- アクティブ送信 / 受信 (T/R) スイッチ
 - ターンオン抵抗 8 Ω
 - 電源オンおよび電源オフ時間: 100ns
 - 過渡グリッチ: 10mV_{PP}
- オンチップ・ビームフォーマ
 - チャンネルごとの T/R スイッチ・オン / オフ制御
 - 遅延分解能: ビームフォーマの 1/2 クロック周期、最小 2ns
 - 最大遅延: ビームフォーマの 2^{14} クロック周期
 - 最大ビームフォーマ・クロック速度: 320MHz
 - チャンネルごとのパターン制御 (2K 種類)
 - グローバルおよびローカル繰り返しパターンにより、せん断波イメージングのための長時間パターンを実現
 - 120 の遅延プロファイルをサポート
- 高速 (最大 400MHz)、2 レーン LVDS シリアル・プログラミング・インターフェイス
 - 短いプログラム時間: 500ns 未満で遅延プロファイルを更新
 - SPI 書き込みの失敗を検出するための 32 ビット・チェックサム機能
- CMOS シリアル・プログラミング・インターフェイス (最大 50MHz) をサポート
- 内部温度センサと自動サーマル・シャットダウン
- 電源シーケンスの要件なし
- 障害状態を検出するためのエラー・フラグ・レジスタ

- フローティング電源とバイアス電圧のための受動部品を内蔵
- 小型パッケージ: FC-BGA-144 (10mm × 10mm)、0.8mm ピッチ

2 アプリケーション

- 超音波イメージング・システム
- 圧電性ドライバ
- プローブ型超音波イメージング

3 概要

TX7516 は、超音波イメージング・システム用の高度に統合された高性能トランスミッタ・ソリューションです。デバイスは合計 16 のパルサ回路、16 の送受信スイッチ (T/R または TR スイッチとも呼びます) を備え、オンチップ・ビームフォーマ (TxBF) をサポートしています。また、オンチップのフローティング電源を内蔵しているため、高電圧電源の必要数を削減できます。

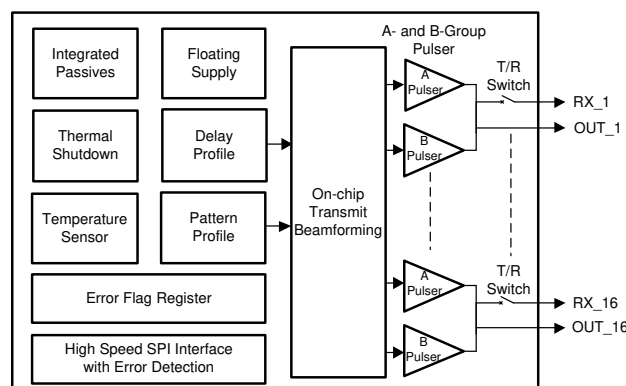
TX7516 はパルサ回路を内蔵しており、5 つのレベルの高電圧パルス (最大 $\pm 100V$) を生成して、超音波トランスデューサの複数のチャンネルを励起できます。このデバイスは計 16 の出力をサポートします。最大出力電流は 2A です。

デバイスは、超音波イメージング、非破壊検査、SONAR、LIDAR、船舶用ナビゲーション・システム、脳イメージング・システムなど、多くのアプリケーションのトランスミッタ・ソリューションとして使用できます。

製品情報

部品番号	パッケージ ⁽¹⁾	本体サイズ (公称)
TX7516	FC-BGA (144)	10.0mm × 10.0mm

- (1) 利用可能なすべてのパッケージについては、このデータシートの末尾にある注文情報を参照してください。



ブロック概略図



Table of Contents

1 特長.....	1	6.2 Receiving Notification of Documentation Updates.....	4
2 アプリケーション.....	1	6.3 サポート・リソース.....	4
3 概要.....	1	6.4 Trademarks.....	4
4 Revision History.....	2	6.5 Electrostatic Discharge Caution.....	4
5 概要 (続き).....	3	6.6 Glossary.....	4
6 Device and Documentation Support.....	4	7 Mechanical, Packaging, and Orderable Information....	4
6.1 Document Support.....	4	7.1 Mechanical Data.....	5

4 Revision History

資料番号末尾の英字は改訂を表しています。その改訂履歴は英語版に準じています。

Changes from Revision * (June 2021) to Revision A (March 2022)

Page

• デバイスのステータスを「事前情報」から「量産データ」に変更.....	1
--------------------------------------	---

5 概要 (続き)

TX7516 (このデータシートではデバイスと表記します) は、超音波トランスデューサの励起を対象とした高集積トランスミッタ・ソリューションです。デバイスには 16 個のパルサ、16 個の T/R スイッチ、オンチップ・ビームフォーマ、パターン発生器が内蔵されています。

パルサ回路は最大出力電流 2A の 5 レベルの高電圧パルス (最大 $\pm 100V$) を生成します。パルサが高電圧パルスを送信する際、T/R スイッチはオフになり、低電圧レシーバ回路を損傷から保護します。トランスデューサがエコー信号を受信すると、T/R スイッチはオンになり、トランスデューサをレシーバに接続します。T/R スイッチのオン / オフ動作は、デバイス内のオンチップ・ビームフォーミング・エンジンによって制御されます。T/R スイッチのオン状態でのインピーダンスは 8 Ω です。

超音波の送信には複数のトランスデューサ素子の励起を利用しており、各種の遅延値によって送信方向を決定します。このような動作を送信ビームフォーミングと呼びます。TX7516 は、各チャネルに交互にパルス印加できるため、送信ビームフォーミングが可能です。

オンチップ・ビームフォーマ・モードでは、各チャネルのパルスに関する遅延プロファイルがデバイス内に保存されます。デバイスで対応している送信ビームフォーマの遅延分解能は 1 ビームフォーマ・クロック周期、最大遅延は 2^{14} ビームフォーマ・クロック周期です。内部パターン発生器により、プロファイル RAM に保存されたパターン・プロファイルに基づいて出力パルス・パターンが生成されます。各チャネルは独自の RAM を備えており、それは 960 ワード長です。そのパターンには、グローバルおよびローカル繰り返し機能があります。この機能は長いパターンを生成するために使用でき、せん断波イメージングで使用できます。

これらのパターン・プロファイルと遅延プロファイルは高速 (400MHz) シリアル・ペリフェラル・インターフェイスを使って書き込まれます。この高速な書き込みではエラーがよく発生します。そのため、デバイスは SPI 書き込みのエラーを検出するためのチェックサム機能を備えています。

不適切な設定によるデバイスの損傷を防止するため、内部エラー・フラグ・レジスタが障害状態を検出し、デバイスを自動的にシャットダウン・モードに設定できます。

デバイスには、フローティング電源と内部バイアス電圧に必要なすべてのデカップリング・コンデンサが内蔵されています。そのため、必要な外付けコンデンサの数を大幅に削減できます。TX7516 は 10mm \times 10mm の 144 ピン FC-BGA パッケージ (ALH パッケージ) で供給され、0 $^{\circ}C$ ~ 70 $^{\circ}C$ で動作が規定されています。

6 Device and Documentation Support

6.1 Document Support

表 6-1. Terms Commonly Used in the Data Sheet

Abbreviation	Comment
PRT	Pulse Repetition Time. Represent TR_BF_SYNC period
PRF	Pulse Repetition Frequency. Represent TR_BF_SYNC frequency
Receive Mode	Duration in which T/R switch of all the channels are in ON state
High voltage supplies	AVDDP_HV_A, AVDDP_HV_B, AVDDM_HV_A, and AVDDM_HV_B are collectively referred as high voltage supplies
High voltage supplies	AVDDP_5, AVDDM_5, and AVDDP_1P8 supplies are collectively referred as low voltage supplies
A-side supplies	AVDDP_HV_A and AVDDM_HV_A is referred as A-side supplies
B-side supplies	AVDDP_HV_A and AVDDM_HV_A is referred as B-side supplies
SPI	Serial program interface

6.2 Receiving Notification of Documentation Updates

To receive notification of documentation updates, navigate to the device product folder on ti.com. In the upper right corner, click on *Alert me* to register and receive a weekly digest of any product information that has changed. For change details, review the revision history included in any revised document.

6.3 サポート・リソース

TI E2E™ サポート・フォーラムは、エンジニアが検証済みの回答と設計に関するヒントをエキスパートから迅速かつ直接得ることができる場所です。既存の回答を検索したり、独自の質問をしたりすることで、設計に必要な支援を迅速に得ることができます。

リンクされているコンテンツは、該当する貢献者により、現状のまま提供されるものです。これらは TI の仕様を構成するものではなく、必ずしも TI の見解を反映したものではありません。TI の [使用条件](#) を参照してください。

6.4 Trademarks

TI E2E™ is a trademark of Texas Instruments.

すべての商標は、それぞれの所有者に帰属します。

6.5 Electrostatic Discharge Caution



This integrated circuit can be damaged by ESD. Texas Instruments recommends that all integrated circuits be handled with appropriate precautions. Failure to observe proper handling and installation procedures can cause damage.

ESD damage can range from subtle performance degradation to complete device failure. Precision integrated circuits may be more susceptible to damage because very small parametric changes could cause the device not to meet its published specifications.

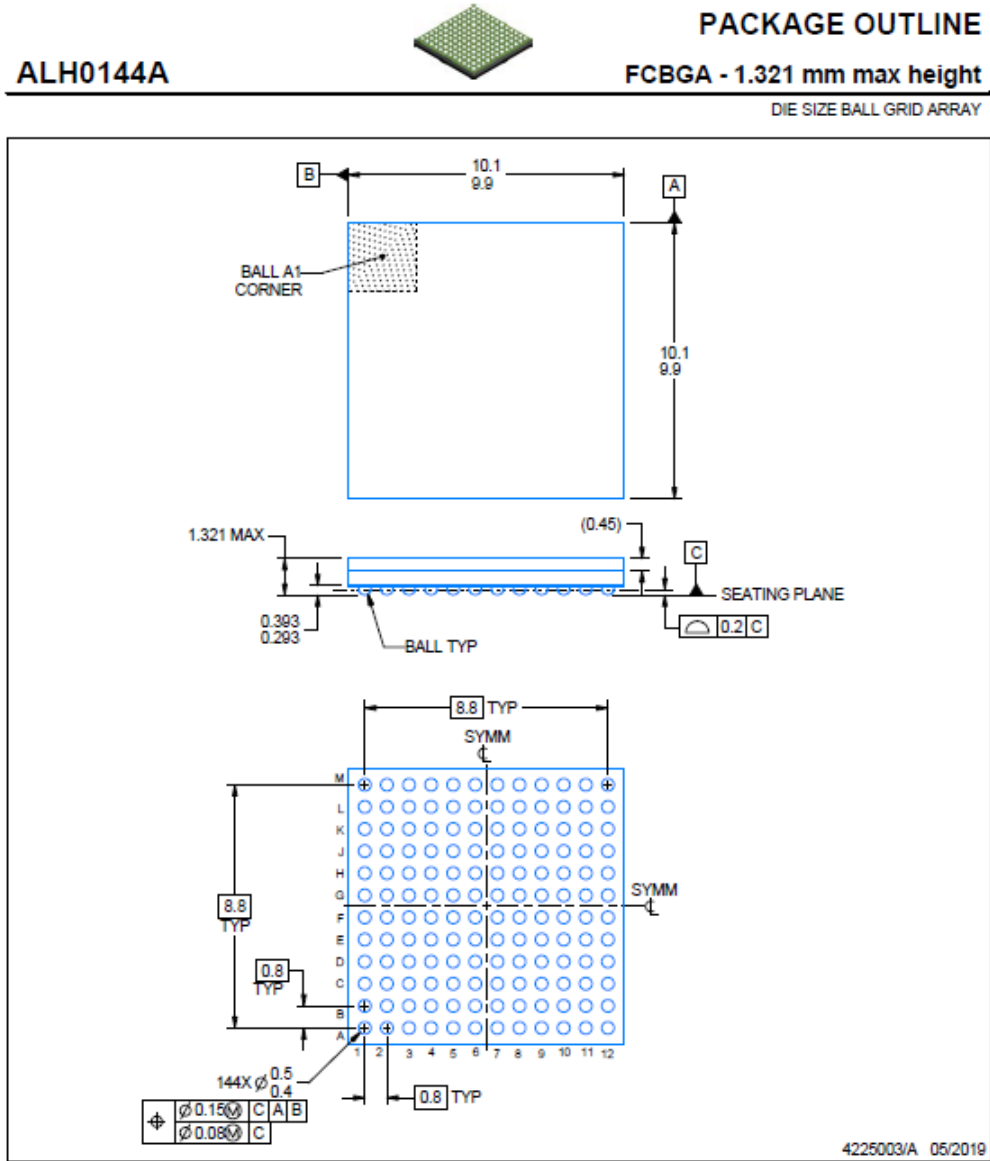
6.6 Glossary

[TI Glossary](#) This glossary lists and explains terms, acronyms, and definitions.

7 Mechanical, Packaging, and Orderable Information

The following pages include mechanical, packaging, and orderable information. This information is the most current data available for the designated devices. This data is subject to change without notice and revision of this document. For browser-based versions of this datasheet, refer to the left-hand navigation.

7.1 Mechanical Data

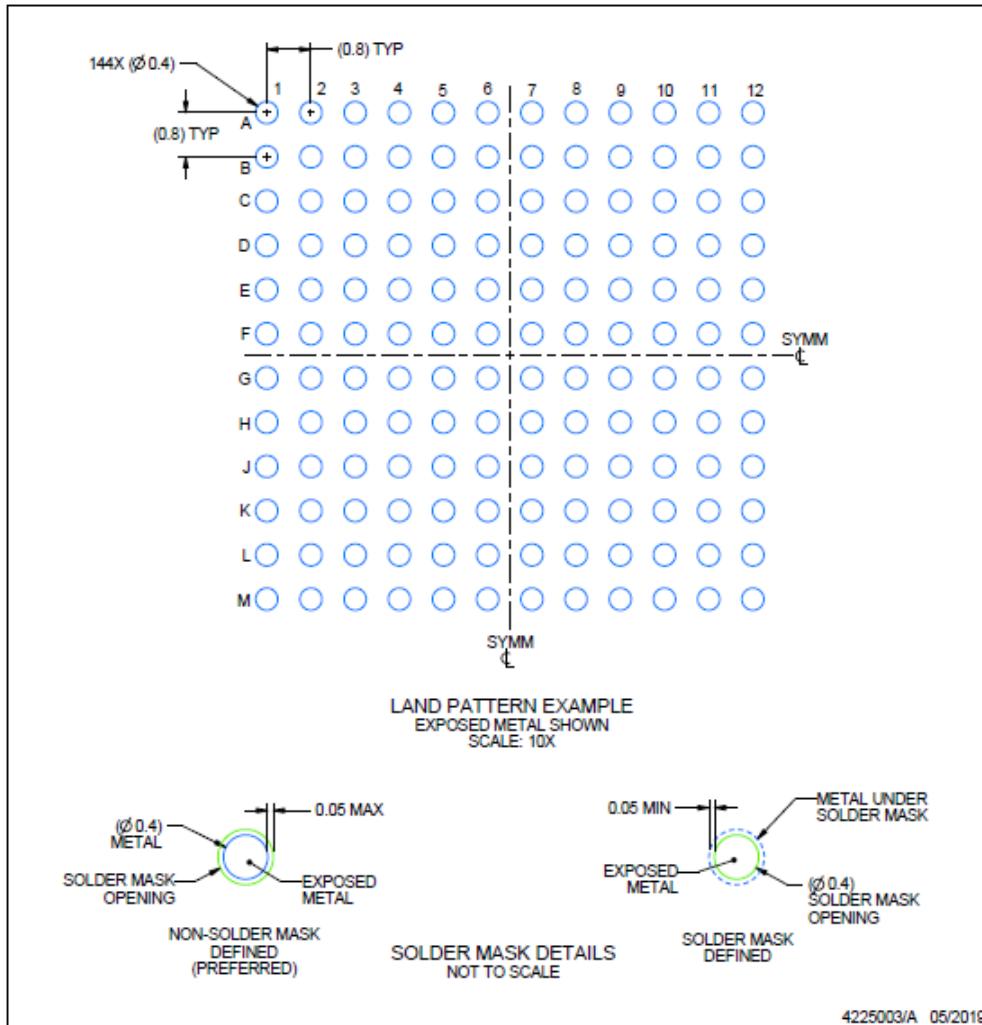


EXAMPLE BOARD LAYOUT

ALH0144A

FCBGA - 1.321 mm max height

DIE SIZE BALL GRID ARRAY



NOTES: (continued)

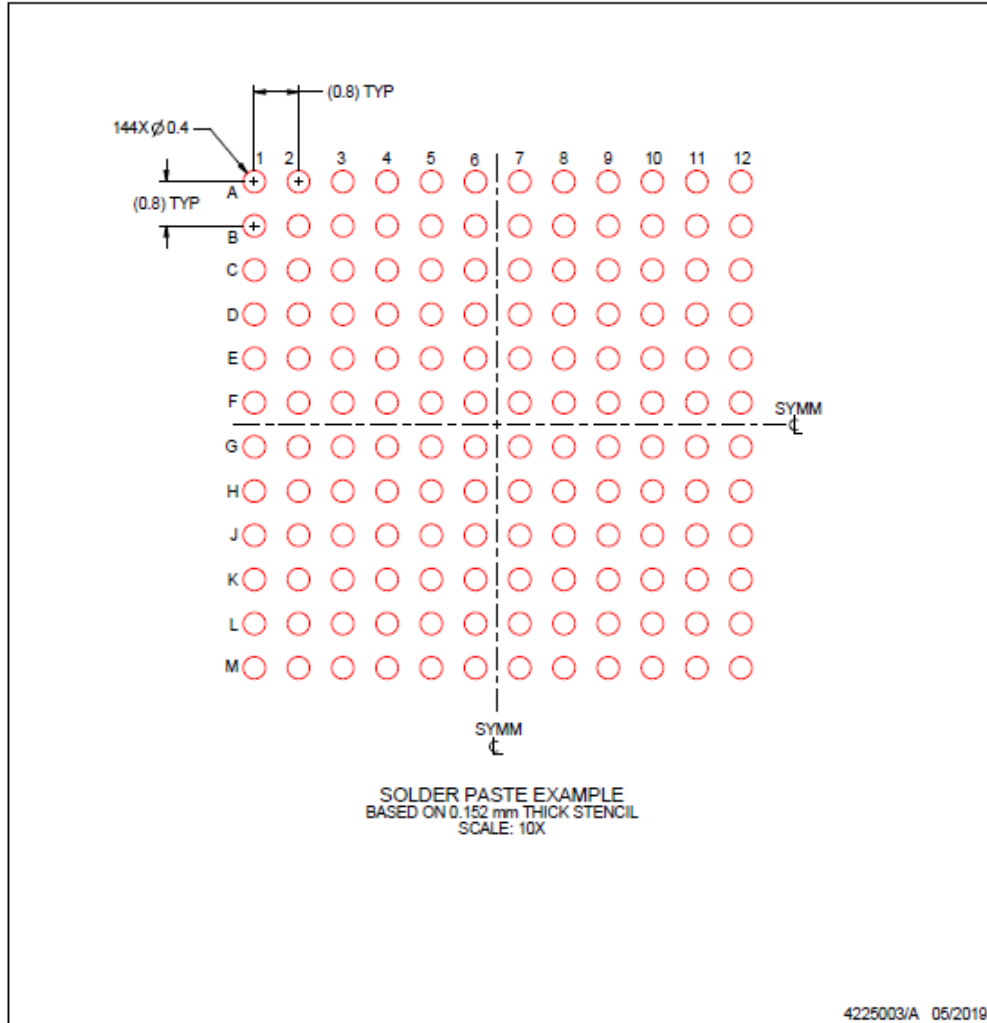
- Final dimensions may vary due to manufacturing tolerance considerations and also routing constraints. See Texas Instruments Literature No. SPRU811 (www.ti.com/lit/spru811).

EXAMPLE STENCIL DESIGN

ALH0144A

FCBGA - 1.321 mm max height

DIE SIZE BALL GRID ARRAY



NOTES: (continued)

- 4. Laser cutting apertures with trapezoidal walls and rounded corners may offer better paste release.

PACKAGING INFORMATION

Orderable Device	Status (1)	Package Type	Package Drawing	Pins	Package Qty	Eco Plan (2)	Lead finish/ Ball material (6)	MSL Peak Temp (3)	Op Temp (°C)	Device Marking (4/5)	Samples
TX7516ALH	ACTIVE	FCCSP	ALH	144	240	RoHS & Green	SNAGCU	Level-3-260C-168 HR	0 to 70	TX7516	Samples

(1) The marketing status values are defined as follows:

ACTIVE: Product device recommended for new designs.

LIFEBUY: TI has announced that the device will be discontinued, and a lifetime-buy period is in effect.

NRND: Not recommended for new designs. Device is in production to support existing customers, but TI does not recommend using this part in a new design.

PREVIEW: Device has been announced but is not in production. Samples may or may not be available.

OBSELETE: TI has discontinued the production of the device.

(2) **RoHS:** TI defines "RoHS" to mean semiconductor products that are compliant with the current EU RoHS requirements for all 10 RoHS substances, including the requirement that RoHS substance do not exceed 0.1% by weight in homogeneous materials. Where designed to be soldered at high temperatures, "RoHS" products are suitable for use in specified lead-free processes. TI may reference these types of products as "Pb-Free".

RoHS Exempt: TI defines "RoHS Exempt" to mean products that contain lead but are compliant with EU RoHS pursuant to a specific EU RoHS exemption.

Green: TI defines "Green" to mean the content of Chlorine (Cl) and Bromine (Br) based flame retardants meet JS709B low halogen requirements of <=1000ppm threshold. Antimony trioxide based flame retardants must also meet the <=1000ppm threshold requirement.

(3) MSL, Peak Temp. - The Moisture Sensitivity Level rating according to the JEDEC industry standard classifications, and peak solder temperature.

(4) There may be additional marking, which relates to the logo, the lot trace code information, or the environmental category on the device.

(5) Multiple Device Markings will be inside parentheses. Only one Device Marking contained in parentheses and separated by a "~" will appear on a device. If a line is indented then it is a continuation of the previous line and the two combined represent the entire Device Marking for that device.

(6) Lead finish/Ball material - Orderable Devices may have multiple material finish options. Finish options are separated by a vertical ruled line. Lead finish/Ball material values may wrap to two lines if the finish value exceeds the maximum column width.

Important Information and Disclaimer:The information provided on this page represents TI's knowledge and belief as of the date that it is provided. TI bases its knowledge and belief on information provided by third parties, and makes no representation or warranty as to the accuracy of such information. Efforts are underway to better integrate information from third parties. TI has taken and continues to take reasonable steps to provide representative and accurate information but may not have conducted destructive testing or chemical analysis on incoming materials and chemicals. TI and TI suppliers consider certain information to be proprietary, and thus CAS numbers and other limited information may not be available for release.

In no event shall TI's liability arising out of such information exceed the total purchase price of the TI part(s) at issue in this document sold by TI to Customer on an annual basis.

重要なお知らせと免責事項

TI は、技術データと信頼性データ(データシートを含みます)、設計リソース(リファレンス・デザインを含みます)、アプリケーションや設計に関する各種アドバイス、Web ツール、安全性情報、その他のリソースを、欠陥が存在する可能性のある「現状のまま」提供しており、商品性および特定目的に対する適合性の黙示保証、第三者の知的財産権の非侵害保証を含むいかなる保証も、明示的または黙示的にかかわらず拒否します。

これらのリソースは、TI 製品を使用する設計の経験を積んだ開発者への提供を意図したものです。(1) お客様のアプリケーションに適した TI 製品の選定、(2) お客様のアプリケーションの設計、検証、試験、(3) お客様のアプリケーションに該当する各種規格や、その他のあらゆる安全性、セキュリティ、規制、または他の要件への確実な適合に関する責任を、お客様のみが単独で負うものとし、

上記の各種リソースは、予告なく変更される可能性があります。これらのリソースは、リソースで説明されている TI 製品を使用するアプリケーションの開発の目的でのみ、TI はその使用をお客様に許諾します。これらのリソースに関して、他の目的で複製することや掲載することは禁止されています。TI や第三者の知的財産権のライセンスが付与されている訳ではありません。お客様は、これらのリソースを自身で使用した結果発生するあらゆる申し立て、損害、費用、損失、責任について、TI およびその代理人を完全に補償するものとし、TI は一切の責任を拒否します。

TI の製品は、[TI の販売条件](#)、または [ti.com](https://www.ti.com) やかかる TI 製品の関連資料などのいずれかを通じて提供する適用可能な条項の下で提供されています。TI がこれらのリソースを提供することは、適用される TI の保証または他の保証の放棄の拡大や変更を意味するものではありません。

お客様がいかなる追加条項または代替条項を提案した場合でも、TI はそれらに異議を唱え、拒否します。

郵送先住所 : Texas Instruments, Post Office Box 655303, Dallas, Texas 75265

Copyright © 2022, Texas Instruments Incorporated