

Analog Engineer's Circuit

AC 結合(HPF)の反転アンプ回路



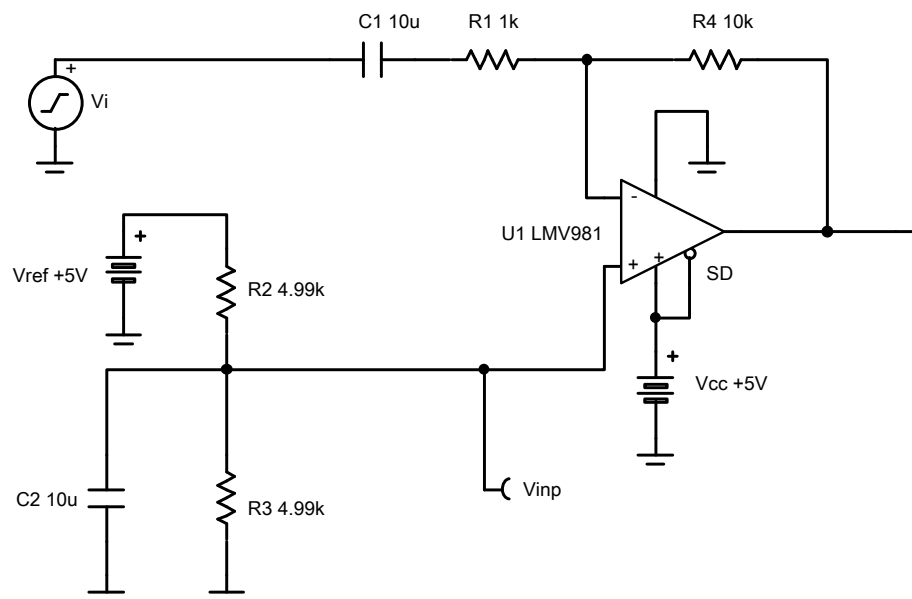
Masashi Miyagawa

設計目標

入力		出力		電源		
V_{iMin}	V_{iMax}	V_{oMin}	V_{oMax}	V_{cc}	V_{ee}	V_{ref}
-240 mV	240 mV	0.1 V	4.9 V	5 V	0 V	5 V

設計の説明

この回路は AC 信号を増幅し、電源電圧の 1/2 が中央となるよう出力信号をシフトします。入力信号の DC オフセットは 0 なので、グラウンドの上下両方にスイングすることに注意してください。この回路の主な利点は、アンプに負の電源がなくても、グラウンドより低いスイングの信号を入力できることです。



デザインノート

1. R_1 は AC 入力インピーダンスを設定します。 R_4 は オペアンプ出力の負荷になります。
2. ノイズを減らし、安定性の問題を最小限に抑えるため、低い帰還抵抗を使用してください。
3. リニア出力スイングに基づいて出力範囲を設定します (A_{o1} の仕様を参照)。
4. 回路のカットオフ周波数は、アンプのゲイン帯域幅積(GBP)に依存します。 R_4 と並列にコンデンサを追加すると、追加のフィルタリングを実現できます。また、 R_4 と並列にコンデンサを追加することで、値の大きい抵抗を使用したときの回路の安定性も向上します。

設計手順

1. R_1 と R_4 を選択して、AC 電圧ゲインを設定します。

$$R_1 = 1 \text{ k}\Omega \text{ (Standard Value)}$$

$$R_4 = R_1 \times |G_{ac}| = 1 \text{ k}\Omega \times \left| -10 \frac{\text{V}}{\text{V}} \right| = 10 \text{ k}\Omega \text{ (Standard Value)}$$

2. R_2 と R_3 を選択して、DC 出力電圧を 2.5V に設定します。

$$R_3 = 4.99 \text{ k}\Omega \text{ (Standard Value)}$$

$$R_2 = \frac{R_3 \times V_{ref}}{V_{DC}} - R_3 = \frac{4.99 \text{ k}\Omega \times 5\text{V}}{2.5\text{V}} - 4.99 \text{ k}\Omega = 4.99 \text{ k}\Omega$$

3. 低域カットオフ周波数 f_l の値を選択し、 C_1 を計算します。

$$f_l = 16 \text{ Hz}$$

$$C_1 = \frac{1}{2 \times \pi \times R_1 \times f_l} = \frac{1}{2 \times \pi \times 1 \text{ k}\Omega \times 16 \text{ Hz}} = 9.94 \mu\text{F} \approx 10 \mu\text{F} \text{ (Standard Value)}$$

4. f_{div} の値を選択し、 C_2 を計算します。

$$f_{div} = 6.4 \text{ Hz}$$

$$R_{div} = \frac{R_2 \times R_3}{R_2 + R_3} = \frac{4.99 \text{ k}\Omega \times 4.99 \text{ k}\Omega}{4.99 \text{ k}\Omega + 4.99 \text{ k}\Omega} = 2.495 \text{ k}\Omega$$

$$C_2 = \frac{1}{2 \times \pi \times R_{div} \times f_{div}} = \frac{1}{2 \times \pi \times 2.495 \text{ k}\Omega \times 6.4 \text{ Hz}} = 9.96 \mu\text{F} \approx 10 \mu\text{F} \text{ (Standard Value)}$$

5. 高域カットオフ周波数 f_h は、この回路のノイズゲインと、デバイス (LMV981) のゲイン帯域幅 (GBW) により設定されます。

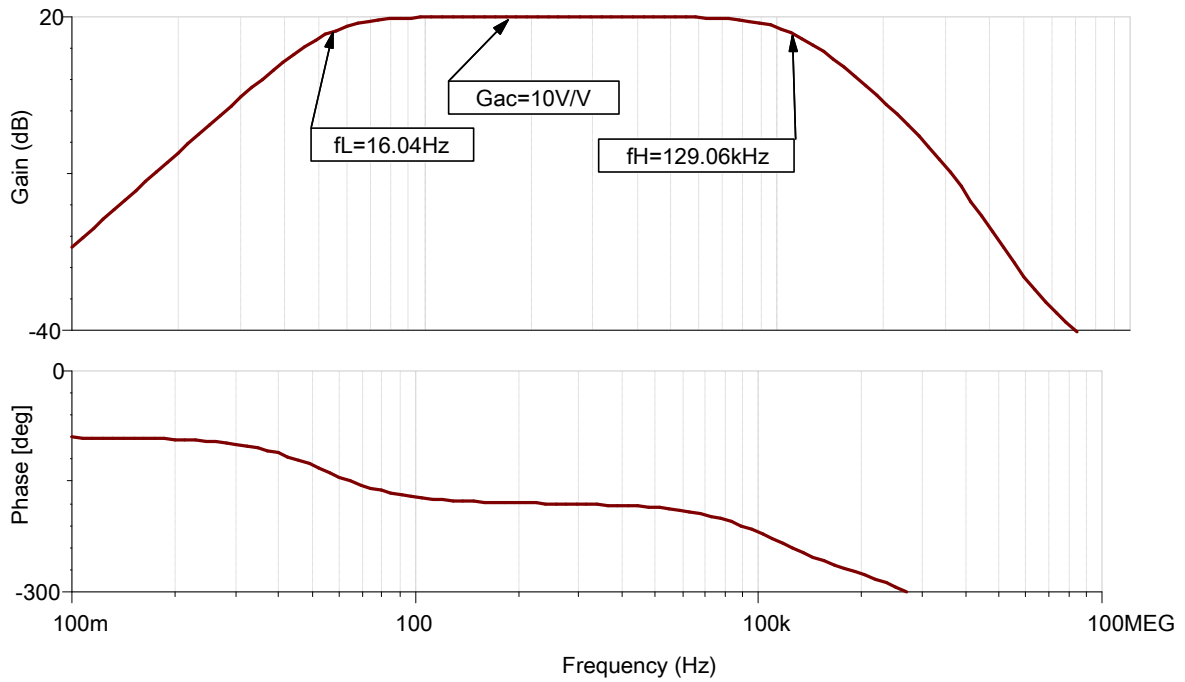
$$\text{GBW} = 1.5 \text{ MHz}$$

$$G_{noise} = 1 + \frac{R_4}{R_1} = 1 + \frac{10 \text{ k}\Omega}{1 \text{ k}\Omega} = 11 \frac{\text{V}}{\text{V}}$$

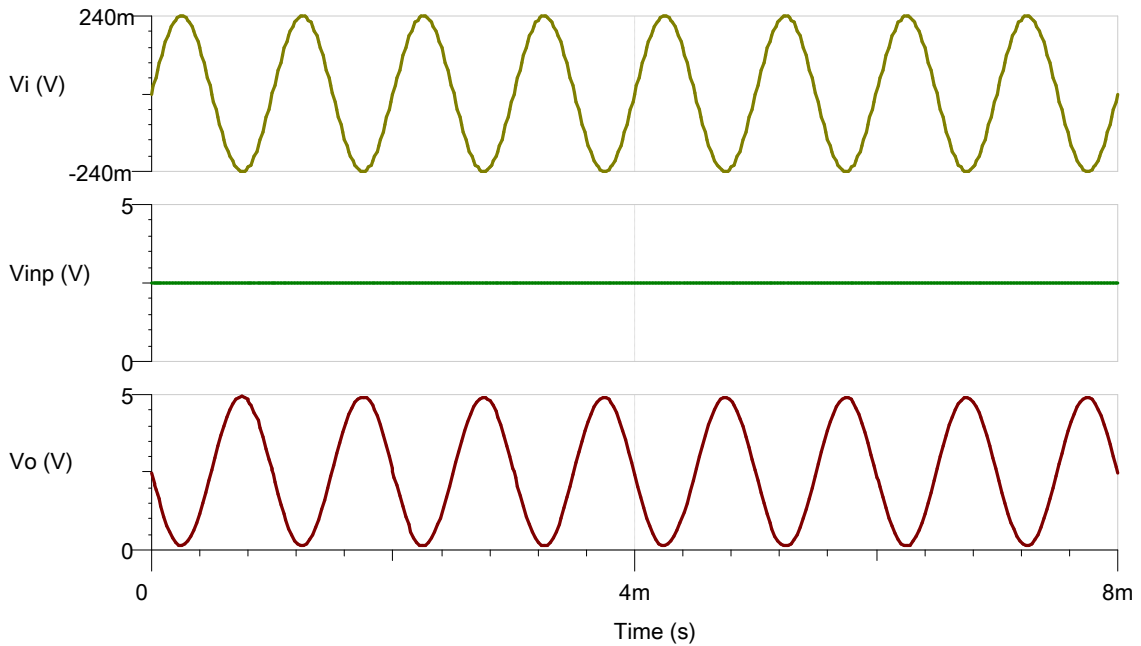
$$f_h = \frac{\text{GBW}}{G_{noise}} = \frac{1.5 \text{ MHz}}{11 \frac{\text{V}}{\text{V}}} = 136.3 \text{ kHz}$$

設計シミュレーション

AC シミュレーション結果



過渡シミュレーション結果



設計の参照資料

テキサス・インスツルメンツ、[AC 結合 \(HPF\) 反転アンプのシミュレーション](#)、SPICE 回路シミュレーション ファイル
テキサス・インスツルメンツ、[AC 結合、単一電源、反転および非反転アンプ](#)、リファレンス デザイン

設計に使用されているオペアンプ

LMV981	
V_{cc}	1.8V~5V
V_{inCM}	レール ツー レール
V_{out}	レール ツー レール
V_{os}	1 mV
I_q	116 μ A
I_b	14nA
UGBW	1.5MHz
SR	0.42V/ μ s
チャンネル数	1 および 2
LMV981	

設計の代替オペアンプ

LMV771	
V_{cc}	2.7V~5V
V_{inCM}	$V_{ee} \sim (V_{cc} - 0.9V)$
V_{out}	レール ツー レール
V_{os}	0.25 mV
I_q	600 μ A
I_b	-0.23pA
UGBW	3.5MHz
SR	1.5V/ μ s
チャンネル数	1 および 2
LMV771	

商標

すべての商標は、それぞれの所有者に帰属します。

改訂履歴

資料番号末尾の英字は改訂を表しています。その改訂履歴は英語版に準じています。

Changes from Revision A (February 2019) to Revision B (October 2024) Page

- 文書全体にわたって表、図、相互参照の書式を更新..... 1

Changes from Revision * (February 2018) to Revision A (February 2019) Page

- タイトルのサイズを小さくし、タイトルのロールを「アンプ」に変更。回路クックブックのランディング ページへのリンクを追加。..... 1

重要なお知らせと免責事項

テキサス・インスツルメンツは、技術データと信頼性データ (データシートを含みます)、設計リソース (リファレンス デザインを含みます)、アプリケーションや設計に関する各種アドバイス、Web ツール、安全性情報、その他のリソースを、欠陥が存在する可能性のある「現状のまま」提供しており、商品性および特定目的に対する適合性の黙示保証、第三者の知的財産権の非侵害保証を含むいかなる保証も、明示的または黙示的にかかわらず拒否します。

これらのリソースは、テキサス・インスツルメンツ製品を使用する設計の経験を積んだ開発者への提供を意図したものです。(1) お客様のアプリケーションに適したテキサス・インスツルメンツ製品の選定、(2) お客様のアプリケーションの設計、検証、試験、(3) お客様のアプリケーションに該当する各種規格や、その他のあらゆる安全性、セキュリティ、規制、または他の要件への確実な適合に関する責任を、お客様のみが単独で負うものとします。

上記の各種リソースは、予告なく変更される可能性があります。これらのリソースは、リソースで説明されているテキサス・インスツルメンツ製品を使用するアプリケーションの開発の目的でのみ、テキサス・インスツルメンツはその使用をお客様に許諾します。これらのリソースに関して、他の目的で複製することや掲載することは禁止されています。テキサス・インスツルメンツや第三者の知的財産権のライセンスが付与されている訳ではありません。お客様は、これらのリソースを自身で使用した結果発生するあらゆる申し立て、損害、費用、損失、責任について、テキサス・インスツルメンツおよびその代理人を完全に補償するものとし、テキサス・インスツルメンツは一切の責任を拒否します。

テキサス・インスツルメンツの製品は、[テキサス・インスツルメンツの販売条件](#)、または [ti.com](https://www.ti.com) やかかるテキサス・インスツルメンツ製品の関連資料などのいずれかを通じて提供する適用可能な条項の下で提供されています。テキサス・インスツルメンツがこれらのリソースを提供することは、適用されるテキサス・インスツルメンツの保証または他の保証の放棄の拡大や変更を意味するものではありません。

お客様がいかなる追加条項または代替条項を提案した場合でも、テキサス・インスツルメンツはそれらに異議を唱え、拒否します。

郵送先住所: Texas Instruments, Post Office Box 655303, Dallas, Texas 75265

Copyright © 2024, Texas Instruments Incorporated

重要なお知らせと免責事項

TI は、技術データと信頼性データ(データシートを含みます)、設計リソース(リファレンス・デザインを含みます)、アプリケーションや設計に関する各種アドバイス、Web ツール、安全性情報、その他のリソースを、欠陥が存在する可能性のある「現状のまま」提供しており、商品性および特定目的に対する適合性の黙示保証、第三者の知的財産権の非侵害保証を含むいかなる保証も、明示的または黙示的にかかわらず拒否します。

これらのリソースは、TI 製品を使用する設計の経験を積んだ開発者への提供を意図したものです。(1) お客様のアプリケーションに適した TI 製品の選定、(2) お客様のアプリケーションの設計、検証、試験、(3) お客様のアプリケーションに該当する各種規格や、その他のあらゆる安全性、セキュリティ、規制、または他の要件への確実な適合に関する責任を、お客様のみが単独で負うものとします。

上記の各種リソースは、予告なく変更される可能性があります。これらのリソースは、リソースで説明されている TI 製品を使用するアプリケーションの開発の目的でのみ、TI はその使用をお客様に許諾します。これらのリソースに関して、他の目的で複製することや掲載することは禁止されています。TI や第三者の知的財産権のライセンスが付与されている訳ではありません。お客様は、これらのリソースを自身で使用した結果発生するあらゆる申し立て、損害、費用、損失、責任について、TI およびその代理人を完全に補償するものとし、TI は一切の責任を拒否します。

TI の製品は、[TI の販売条件](#)、または [ti.com](#) やかかる TI 製品の関連資料などのいずれかを通じて提供する適用可能な条項の下で提供されています。TI がこれらのリソースを提供することは、適用される TI の保証または他の保証の放棄の拡大や変更を意味するものではありません。

お客様がいかなる追加条項または代替条項を提案した場合でも、TI はそれらに異議を唱え、拒否します。

郵送先住所 : Texas Instruments, Post Office Box 655303, Dallas, Texas 75265
Copyright © 2024, Texas Instruments Incorporated