

# LM25575,LM5575

*Application Note 1571 Quick Start Guide for a 1.5 Amp Buck Regulator Using the LM5575 and LM25575*



Literature Number: JAJA312

# LM5575 および LM25575 を 使用した 1.5A の降圧型レギュ レータのクイック・スタート・ガイド

National Semiconductor  
Application Note 1571  
2007 年 1 月



LM5575 および LM25575 は最小限の外付け部品を使用して、効率の高い高耐圧降圧型レギュレータを実現するために必要なすべての機能を備えたスイッチング・レギュレータです。本レギュレータは使い易く、1.5A の出力電流能力の耐圧 42V (LM25575) または 75V (LM5575) の N チャネル降圧型スイッチを内蔵しています。動作周波数は 50kHz ~ 1MHz の範囲で設定可能です。保護機能として、電流制限、サーマル・シャットダウン、リモート・シャットダウン機能を備えています。放熱を助ける露出ダイ接続パッドを備えて消費可能電力を増大させた TSSOP-16EP パッケージが利用できます。

本ガイドでは、設計を完成するのに必要な外付け部品が容易に選択できるように、わかりやすいプロセスで順を追って説明します。動作原理、設計トレードオフ、さらに別のアプリケーション・ガイドなどの詳細については、デバイスのデータシートを参照ください。Figure 1 に 1.5A ステップダウン DC/DC コンバータの回路全体を示します。いくつかの外付け部品は、ほとんどのアプリケーションに対して値を標準化できます。入力電圧範囲、出力電圧、所定の動作周波数によって、その他の部品の値が決まります。

本ガイドによるエクセルの表計算シートは、ナショナル セミコンダクターの web サイトから入手できます。

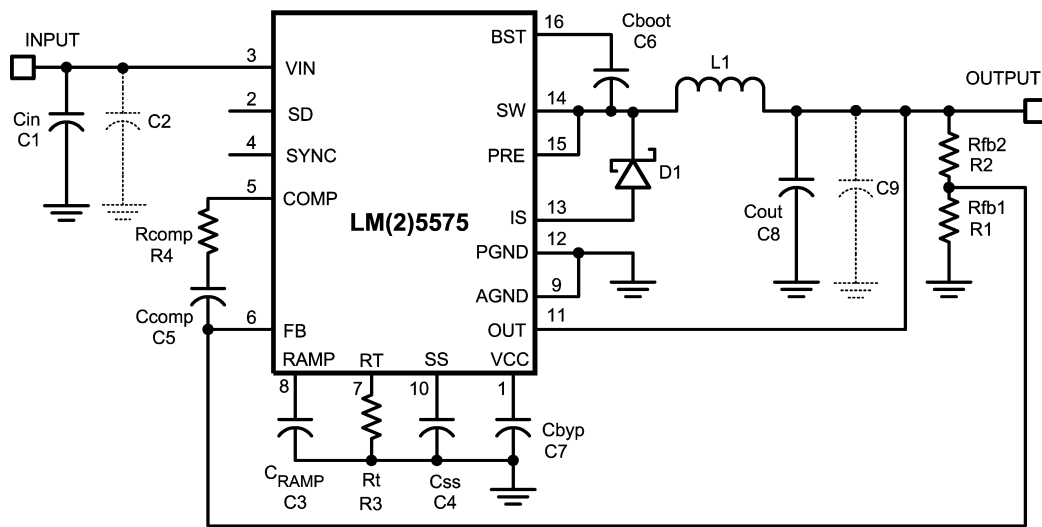


FIGURE 1. Application Schematic

## クイック・ガイド設計ワークシート

### ステップ 1. 基本仕様リスト

出力電流：0 ~ 1.5A

出力電圧： \_\_\_\_\_ V [1]

入力電圧最小値： \_\_\_\_\_ V [2]

入力電圧最大値： \_\_\_\_\_ V [3]

ステップ 2. 入力電圧最大値 [3] が 42V より小さい場合、LM25575 を使います。入力電圧最大値 [3] が 42V より大きく 75V より小さい場合、LM5575 を使います。両方のデバイスとも、入力電圧最小値 [2] は 6V より大きくなければなりません。

レギュレータの選定： \_\_\_\_\_ [4]

ステップ 3. 動作周波数の選択は、変換効率と小型化の間のトレードオフによって行われます。比較的高い入力電圧として高周波で動作させると、効率への影響が大きく、その結果大量の熱を発生します。アプリケーションによっては、高い動作周波数を選択すると、入力電圧範囲が制限されます。LM5575 を使用する

アプリケーションでは、最高動作周波数の推奨値は 500kHz です。LM25575 を使用する場合、動作周波数は 1MHz と高い値に設定できます。ターゲットとなる動作周波数は 50kHz ~ 1MHz (LM5575 の場合は 500kHz まで) から選択します。Vin (min) が選択した動作周波数を制限するかどうか確認します。

$$F_{sw}(\max) = \frac{V_{in}(\min)[2] - (V_{out}[1] + 0.6)}{V_{in}(\min)[2] \times 5.5 \times 10^{-7}}$$

動作周波数を下げない場合、選択した動作周波数は、上記で計算された Fsw (max) より低くなければなりません。Vin (max) が選択した動作周波数を制限するかどうか確認します。

$$F_{sw}(\max) = \frac{(V_{out}[1] + 0.6)}{V_{in}(\max)[3] \times 8 \times 10^{-8}}$$

動作周波数を下げない場合、選択した動作周波数は、上記で計算された Fsw (max) より低くなければなりません。

選択した動作周波数 Fsw : \_\_\_\_\_ Hz [5]

## クイック・ガイド設計ワークシート (つづき)

ステップ 4. 選択した動作周波数に対する Rt の値を計算します。

$$R_t = \frac{\frac{1}{F_{sw}[5]} - 580 \times 10^{-9}}{135 \times 10^{-12}}$$

Rt の選択した値: \_\_\_\_\_ [6]

ステップ 5. L1 の値を計算します。

$$L_1 = \frac{V_{out}[1] \times (V_{in(max)}[3] - V_{out}[1])}{0.4 \times F_{sw}[6] \times V_{in(max)}[3]}$$

L1 の値を計算します。

最も近い標準インダクタの値を選択します。過負荷状態のとき、ピーク・インダクタ電流は公称 2.1A に制限されます (最大 2.5A)。選択したインダクタのピーク電流定格は最低 2.5A でなければなりません。

L1 の選択した値: \_\_\_\_\_ H [7]

ステップ 6. CRAMP の値を計算します。

$$C_{RAMP} = L_1[7] \times 10^{-5}$$

CRAMP の選択した値: \_\_\_\_\_ F [8]

ステップ 7. Vout[1] が 5V 以下の場合、Rfb2 を 5k に設定します。Vout[1] が 5V より大きい場合、Rfb2 を 10K に設定します。

Rfb2 の選択した値: \_\_\_\_\_ [9]

Rfb1 の値を計算します。

$$R_{fb1} = \frac{1.225 \times R_{fb2}[9]}{(V_{out}[1] - 1.225)}$$

Rfb1 の選択した値: \_\_\_\_\_ [10]

ステップ 8. フライホイール・ダイオード D1 を選択します。すべてのアプリケーションに対してショットキ・タイプのダイオードが必要です。ファースト・リカバリ・ダイオードは推奨しません。逆方向リカバリ過渡電流によって IC に損傷を与える可能性があります。逆方向降伏電圧定格は、入力電圧最大値 [3] より大きい値にある程度のマージンを加えます。最悪の場合として、短絡負荷状態を想定します。この条件では、ダイオードには出力電流がほぼ連続して流れます。この電流は 2.5A にまで達することがあります。ダイオード両端間の電圧降下を 0.6V とすると、ダイオードの最大消費電力は 1.5W に達します。SMC または SMB のケースを推奨します。

選択したダイオードの部品番号: \_\_\_\_\_ [11]

ステップ 9. VIN ピンのリップル電圧を制限し、かつオン期間中のスイッチ電流の大半を供給するために、良質の入力コンデンサが必要です。入力コンデンサに対するリップル電流定格 (RMS) の最小値は 0.75A です。ESR 値の小さい高品質のセラミック・コンデンサを推奨します。入力コンデンサ電圧の定格は、入力電圧最大値 [3] より大きい値にある程度のマージンを加えます。動作周波数に関して入力コンデンサの値を選択する目安は次の式によります。

$$C_{in} = \frac{0.7}{F_{sw}[5]}$$

Cin の選択した値: \_\_\_\_\_ F [12]

ステップ 10. 出力コンデンサは、インダクタ・リップル電流を平滑化するとともに、負荷の変動に対して電荷を供給します。出力コンデンサとしては、セラミック・コンデンサ (10µF ~ 100µF) を最初に選択するのがよい方法です。負荷変動の大きいアプリケーションには、低 ESR の有機コンデンサまたはタンタル・コンデンサ (22µF ~ 220µF) を並列に追加すると良い結果が得られます。セラミック・コンデンサはきわめて小さな ESR を持ち、出力リップル電圧とノイズ・スパイクを吸収し、他方、さらに大容量のバルク・コンデンサは負荷の変動に対して電荷を供給します。出力コンデンサ電圧の定格は、出力電圧 [1] より大きい値にある程度のマージンを加えます。出力リップル電圧の近似値は次のとおりです。

$$\Delta V_{out} = 0.4 \times \left( ESR + \frac{1}{8 \times F_{sw}[5] \times C_{out}} \right)$$

Cout に選択した値: \_\_\_\_\_ F [13]

ステップ 11. Ccomp と Rcomp によって、全体ループ・ゲインの安定化に必要なエラー・アンプ・ゲイン特性が決まります。電流モード制御の利点の 1 つは、2 個の部品のみでループを閉じられることです。Rcomp の値の計算は次の式によります。

$$R_{comp} = 1.2 \times 10^5 \times R_{fb1}[9] \times C_{out}[13] + \left( \frac{R_{fb1}[9]}{V_{out}[1]} \right)$$

Rcomp に選択した値: \_\_\_\_\_ [14]

Ccomp の値は次の式で計算します。

$$C_{comp} = \frac{1}{8 \times 10^3 \times R_{comp}[14]}$$

Ccomp に選択した値: \_\_\_\_\_ F [15]

ステップ 12. 次ページの表に設計された回路の部品リストを示します。上記ワークシートのそれぞれの値 [#] を次の表に書き写してください。これで終了です。

SCH REF	PART NUMBER	DESCRIPTION	VALUE	WORK SHEET REF
C1 (C <sub>in</sub> )		INPUT CAPACITOR		[12]
C2 (C <sub>in</sub> )		OPTIONAL INPUT CAPACITOR		[12]
C3 (C <sub>RAMP</sub> )		RAMP CAPACITOR		[8]
C4 (C <sub>ss</sub> )	C2012X7R2A103K	CAPACITOR, TDK	0.01 $\mu$	--
C5 (C <sub>comp</sub> )		COMPENSATION CAP		[15]
C6 (C <sub>boot</sub> )	C2012X7R2A223K	CAPACITOR, TDK	0.022 $\mu$ , 100V	--
C7 (C <sub>by</sub> )	C2012X7R1C474M	CAPACITOR, TDK	0.47 $\mu$ , 16V	--
C8 (C <sub>out</sub> )		OUTPUT CAPACITOR		[13]
C9 (C <sub>out</sub> )		OPTIONAL OUTPUT CAPACITOR		[13]
D1		SCHOTTKY DIODE		[11]
L1		INDUCTOR		[7]
R1 (R <sub>fb1</sub> )		Feedback RESISTOR		[10]
R2 (R <sub>fb2</sub> )		Feedback RESISTOR		[9]
R3 (R <sub>t</sub> )		TIMING RESISTOR		[6]
R4 (R <sub>comp</sub> )		COMPENSATION RESISTOR		[14]
U1		REGULATOR, NATIONAL		[4]

このドキュメントの内容はナショナル セミコンダクター社製品の関連情報として提供されます。ナショナル セミコンダクター社は、この発行物の内容の正確性または完全性について、いかなる表明または保証もいたしません。また、仕様と製品説明を予告なく変更する権利を有します。このドキュメントはいかなる知的財産権に対するライセンスも、明示的、黙示的、禁反言による惹起、またはその他を問わず、付与するものではありません。

試験や品質管理は、ナショナル セミコンダクター社が自社の製品保証を維持するために必要と考える範囲に用いられます。政府が課す要件によって指定される場合を除き、各製品のすべてのパラメータの試験を必ずしも実施するわけではありません。ナショナル セミコンダクター社は製品適用の援助や購入者の製品設計に対する義務は負いかねます。ナショナル セミコンダクター社の部品を使用した製品および製品適用の責任は購入者にあります。ナショナル セミコンダクター社の製品を用いたいかなる製品の使用または供給に先立ち、購入者は、適切な設計、試験、および動作上の安全手段を講じなければなりません。

それら製品の販売に関するナショナル セミコンダクター社との取引条件で規定される場合を除き、ナショナル セミコンダクター社は一切の義務を負わないものとし、また、ナショナル セミコンダクター社の製品の販売が使用、またはその両方に関連する特定目的への適合性、商品の機能性、ないしは特許、著作権、または他の知的財産権の侵害に関連した義務または保証を含むいかなる表明または黙示的保証も行いません。

#### 生命維持装置への使用について

ナショナル セミコンダクター社の製品は、ナショナル セミコンダクター社の最高経営責任者 (CEO) および法務部門 (GENERAL COUNSEL) の事前の書面による承諾がない限り、生命維持装置または生命維持システム内のきわめて重要な部品に使用することは認められていません。

ここで、生命維持装置またはシステムとは (a) 体内に外科的に使用されることを意図されたもの、または (b) 生命を維持あるいは支持するものをいい、ラベルにより表示される使用方法に従って適切に使用された場合に、これの不具合が使用者に身体的障害を与えると予想されるものをいいます。重要な部品とは、生命維持にかかわる装置またはシステム内のすべての部品をいい、これの不具合が生命維持用の装置またはシステムの不具合の原因となりそれらの安全性や機能に影響を及ぼすことが予想されるものをいいます。

National Semiconductor とナショナル セミコンダクターのロゴはナショナル セミコンダクター コーポレーションの登録商標です。その他のブランドや製品名は各権利所有者の商標または登録商標です。

Copyright © 2007 National Semiconductor Corporation  
製品の最新情報については [www.national.com](http://www.national.com) をご覧ください。

## ナショナル セミコンダクター ジャパン株式会社

本社 / 〒 135-0042 東京都江東区木場 2-17-16 TEL.(03)5639-7300

技術資料 (日本語 / 英語) はホームページより入手可能です。

[www.national.com/jpn/](http://www.national.com/jpn/)

# ご注意

日本テキサス・インスツルメンツ株式会社（以下TIJといいます）及びTexas Instruments Incorporated（TIJの親会社、以下TIJないしTexas Instruments Incorporatedを総称してTIといいます）は、その製品及びサービスを任意に修正し、改善、改良、その他の変更をし、もしくは製品の製造中止またはサービスの提供を中止する権利を留保します。従いまして、お客様は、発注される前に、関連する最新の情報を取得して頂き、その情報が現在有効かつ完全なものであるかどうかをご確認下さい。全ての製品は、お客様とTIJとの間取引契約が締結されている場合は、当該契約条件に基づき、また当該取引契約が締結されていない場合は、ご注文の受諾の際に提示されるTIJの標準販売契約約款に従って販売されます。

TIは、そのハードウェア製品が、TIの標準保証条件に従い販売時の仕様に対応した性能を有していること、またはお客様とTIJとの間で合意された保証条件に従い合意された仕様に対応した性能を有していることを保証します。検査およびその他の品質管理技法は、TIが当該保証を支援するのに必要とみなす範囲で行なわれております。各デバイスの全てのパラメーターに関する固有の検査は、政府がそれ等の実行を義務づけている場合を除き、必ずしも行なわれておりません。

TIは、製品のアプリケーションに関する支援もしくはお客様の製品の設計について責任を負うことはありません。TI製部品を使用しているお客様の製品及びそのアプリケーションについての責任はお客様にあります。TI製部品を使用したお客様の製品及びアプリケーションについて想定される危険を最小のものとするため、適切な設計上および操作上の安全対策は、必ずお客様にてお取り下さい。

TIは、TIの製品もしくはサービスが使用されている組み合わせ、機械装置、もしくは方法に関連しているTIの特許権、著作権、回路配置利用権、その他のTIの知的財産権に基づいて何らかのライセンスを許諾するということは明示的にも黙示的にも保証も表明もしていません。TIが第三者の製品もしくはサービスについて情報を提供することは、TIが当該製品もしくはサービスを使用することについてライセンスを与えたり、保証もしくは承認することを含みません。そのような情報を使用するには第三者の特許その他の知的財産権に基づき当該第三者からライセンスを得なければならない場合もあり、またTIの特許その他の知的財産権に基づきTIからライセンスを得て頂かなければならない場合もあります。

TIのデータ・ブックもしくはデータ・シートの中にある情報を複製することは、その情報に一切の変更を加えること無く、かつその情報と結び付けられた全ての保証、条件、制限及び通知と共に複製がなされる限りにおいて許されるものとします。当該情報に変更を加えて複製することは不正で誤認を生じさせる行為です。TIは、そのような変更された情報や複製については何の義務も責任も負いません。

TIの製品もしくはサービスについてTIにより示された数値、特性、条件その他のパラメーターと異なる、あるいは、それを超えてなされた説明で当該TI製品もしくはサービスを再販売することは、当該TI製品もしくはサービスに対する全ての明示的保証、及び何らかの黙示的保証を無効にし、かつ不正で誤認を生じさせる行為です。TIは、そのような説明については何の義務も責任もありません。

TIは、TIの製品が、安全でないことが致命的となる用途ないしアプリケーション（例えば、生命維持装置のように、TI製品に不良があった場合に、その不良により相当な確率で死傷等の重篤な事故が発生するようなもの）に使用されることを認めておりません。但し、お客様とTIの双方の権限有る役員が書面でそのような使用について明確に合意した場合は除きます。たとえTIがアプリケーションに関連した情報やサポートを提供したとしても、お客様は、そのようなアプリケーションの安全面及び規制面から見た諸問題を解決するために必要とされる専門的知識及び技術を持ち、かつ、お客様の製品について、またTI製品をそのような安全でないことが致命的となる用途に使用することについて、お客様が全ての法的責任、規制を遵守する責任、及び安全に関する要求事項を満足させる責任を負っていることを認め、かつそのことに同意します。さらに、もし万一、TIの製品がそのような安全でないことが致命的となる用途に使用されたことによって損害が発生し、TIないしその代表者がその損害を賠償した場合は、お客様がTIないしその代表者にその全額の補償をするものとします。

TI製品は、軍事的用途もしくは宇宙航空アプリケーションないし軍事的環境、航空宇宙環境にて使用されるようには設計もされていませんし、使用されることを意図されていません。但し、当該TI製品が、軍需対応グレード品、若しくは「強化プラスチック」製品としてTIが特別に指定した製品である場合は除きます。TIが軍需対応グレード品として指定した製品のみが軍需品の仕様書に合致いたします。お客様は、TIが軍需対応グレード品として指定していない製品を、軍事的用途もしくは軍事的環境下で使用することは、もっぱらお客様の危険負担においてなされるということ、及び、お客様がもっぱら責任をもって、そのような使用に関して必要とされる全ての法的要求事項及び規制上の要求事項を満足させなければならないことを認め、かつ同意します。

TI製品は、自動車用アプリケーションないし自動車の環境において使用されるようには設計されていませんし、また使用されることを意図されていません。但し、TIがISO/TS 16949の要求事項を満たしていると特別に指定したTI製品は除きます。お客様は、お客様が当該TI指定品以外のTI製品を自動車用アプリケーションに使用しても、TIは当該要求事項を満たしていなかったことについて、いかなる責任も負わないことを認め、かつ同意します。

Copyright © 2011, Texas Instruments Incorporated  
日本語版 日本テキサス・インスツルメンツ株式会社

## 弊社半導体製品の取り扱い・保管について

半導体製品は、取り扱い、保管・輸送環境、基板実装条件によっては、お客様での実装前後に破壊/劣化、または故障を起こすことがあります。

弊社半導体製品のお取り扱い、ご使用にあたっては下記の点を遵守して下さい。

### 1. 静電気

- 素手で半導体製品単体を触らないこと。どうしても触る必要がある場合は、リストストラップ等で人体からアースをとり、導電性手袋等をして取り扱うこと。
- 弊社出荷梱包単位（外装から取り出された内装及び個装）又は製品単品で取り扱いを行う場合は、接地された導電性のテーブル上で（導電性マットにアースをとったもの等）、アースをした作業者が行うこと。また、コンテナ等も、導電性のものを使うこと。
- マウンタやはんだ付け設備等、半導体の実装に関わる全ての装置類は、静電気の帯電を防止する措置を施すこと。
- 前記のリストストラップ・導電性手袋・テーブル表面及び実装装置類の接地等の静電気帯電防止措置は、常に管理されその機能が確認されていること。

### 2. 温・湿度環境

- 温度：0～40℃、相対湿度：40～85%で保管・輸送及び取り扱いを行うこと。（但し、結露しないこと。）

- 直射日光が当たる状態で保管・輸送しないこと。
3. 防湿梱包
    - 防湿梱包品は、開封後は個別推奨保管環境及び期間に従い基板実装すること。
  4. 機械的衝撃
    - 梱包品（外装、内装、個装）及び製品単品を落下させたり、衝撃を与えないこと。
  5. 熱衝撃
    - はんだ付け時は、最低限260℃以上の高温状態に、10秒以上さらさないこと。（個別推奨条件がある時はそれに従うこと。）
  6. 汚染
    - はんだ付け性を損なう、又はアルミ配線腐食の原因となるような汚染物質（硫黄、塩素等ハロゲン）のある環境で保管・輸送しないこと。
    - はんだ付け後は十分にフラックスの洗浄を行うこと。（不純物含有率が一定以下に保証された無洗浄タイプのフラックスは除く。）

以上