

LM3402,LM3404

Application Note 1585 LM3402 and LM3404 High Power PSOP-8 Evaluation Board



Literature Number: JAJA319

高パワーに対応した LM3402 と LM3404 の PSOP-8 評価ボード

National Semiconductor
Application Note 1585
Chris Richardson
2007 年 10 月



はじめに

LM3402/02HV と LM3404/04HV は制御電流源を採用した降圧型レギュレータです。Luxeon™ K2 Emitter などの高輝度高パワー LED (HBLED) の直列ストリングの駆動を目的として開発されていて、最大 0.5A (LM3402/02HV) または 1.0A (LM3404/04HV) の順方向電流を駆動します。本評価ボードは、上記 4 デバイスを対象として、PSOP-8 パッケージ品の優れた放熱性能を示すことを目的としています。回路には、大出力電流、高入力電圧、高デューティ・サイクルを両立し、低い接合部周囲熱抵抗 (J_A) が要求される LM3404HV を搭載しています。なお SO-8 パッケージの LM3404/04HV も、熱性能では若干劣るものの、この評価ボードで利用可能です。

LED ドライバは、多くの場合、エアフローがなく LED の発熱によって高温となるような狭く閉じられた場所に実装されます。そのような環境でも、PSOP-8 パッケージを適切にハンダ付けすると、その J_A は SO-8 標準パッケージに比べて約半分になり、また MSOP-8 に比べておよそ 1/3 になります。

LM3404HV を用いた回路の性能

本評価ボードは $48V \pm 5\%$ を入力とし、それぞれおよそ 3.7V の順方向電圧を有する 10 個の直列接続 HBLED ストリングに対して、LM3404HV を用いて $1.0A \pm 10\%$ の順方向電流を供給します。LED リプル電流 i_F は $80mA_{p-p}$ を超えることはありません。また、スイッチング周波数は $550kHz \pm 10\%$ です。回路は 40V から 60V の入力電圧範囲でも動作しますが、出力電流は仕様の $\pm 10\%$ を超える場合があります。

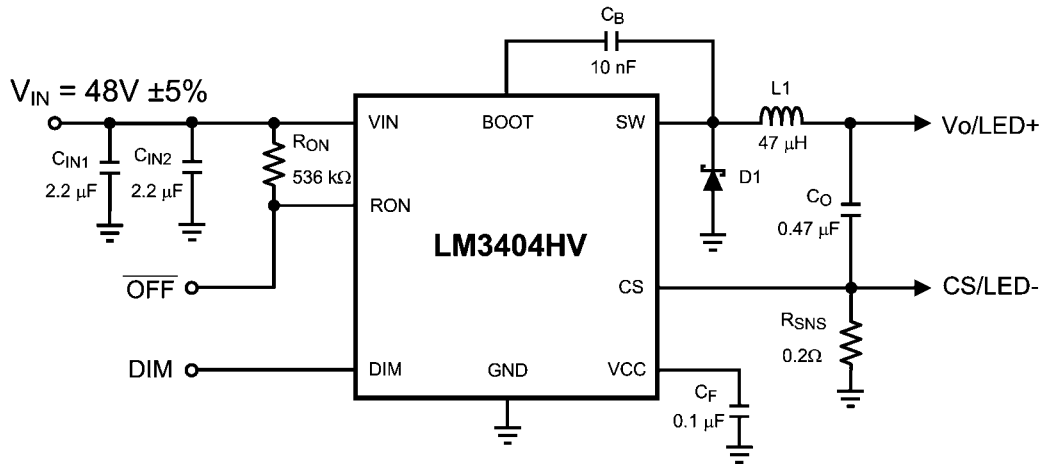


FIGURE 1. Standard Schematic

放熱性能

PSOP-8 パッケージは SO-8 パッケージとピン配置は互換ですが、サーマル・パッド、すなわち露出ダイ・アタッチ・パッド (DAP) が設けられている点が異なります。DAP は電氣的にシステム・グラウンドに接続されています。DAP を表面層、裏面層、内層、あるいはそれらの複수에適切にハンダ付けした場合、LM3404/04HV の J_A は、LM3402/02HV の SO-8 パッケージや MSOP-8 パッケージの J_A と比べてはるかに小さくなります。PSOP-8 評価ボードは 1 オンス銅を両面に使用した 2 層基板で構成され、寸法は 1.25 インチ (31.8mm) × 1.95 インチ (49.5mm) です。DAP は表面層に配置された約 1 平方インチの銅箔パターンと裏面層に配置された 2 平方インチの銅箔パターンにハンダ付けされています。表面層の DAP パターンと裏面層のパターンの間には 5 個のサーマル・ビアが設けられています。DAP とビアの推奨レイアウトは Figure 2 のとおりです。

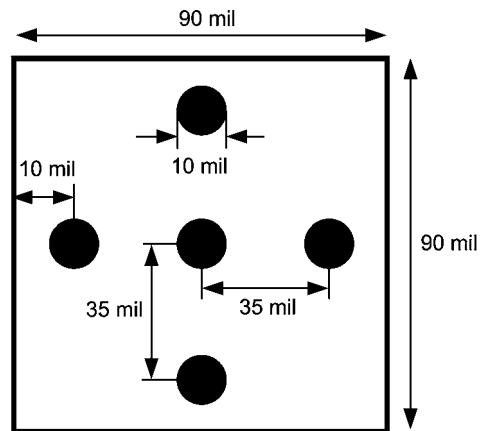


FIGURE 2. Thermal Pad and Via Layout

放熱性能 (つづき)

DAPをハンダ付けした PSOP-8 と標準的な SO-8 パッケージとを比べるために、PSOP-8 評価ボードを使って較正済みテストを実施しました。回路はおよそ 1.1W の電力を消費します (熱の計算については LM3404/04HV のデータシートを参照してください)。PSOP-8 パッケージの J_A は消費電力が 0.5W から 1.5W の範囲では $50 \text{ }^\circ\text{C/W} \pm 10\%$ です。SO-8 パッケージの J_A は $100 \text{ }^\circ\text{C/W} \pm 10\%$ です。

LED アレイの接続

LM3404/04HV 評価ボードには、6 ピンのメス SIP コネクタ J1 と、LED アレイのカソードとアノード接続用に 94mil の標準タレット端子 (スタッド) が 2 個搭載されています。J1 のピン配置を Figure 3 に示します。18 ゲージまたは 20 ゲージの単線ワイヤと約 1cm の絶縁ストリップを使用すると、J1 はハンダなしで接続が可能です。

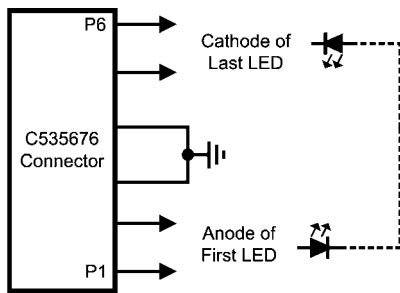


FIGURE 3. LED Connector

LED 電流の設定

一般的な 3W LED を対象とした場合、LED アレイに供給すべきデフォルトの順方向電流 I_F は 1.0A です。この値を変更するには電流設定抵抗 R_{SNS} を次の式に従って変更します。

$$R_{SNS} = \frac{0.2 \times L}{I_F \times L + V_O \times t_{SNS} - \frac{V_{IN} - V_O}{2} \times t_{ON}}$$

$$t_{SNS} = 220 \text{ ns}$$

この抵抗は LED 電流の消費電力を扱えるだけのワット数が必要です。この回路の場合、LED 電流を 1.0A に設定する誤差 5% の近傍値は 0.2 です。抵抗の消費電力は安定した状態で $(1.0 \times 0.2) = 200\text{mW}$ と求められるので、定格 1/4W の抵抗で問題ありません。

PWM 調光

PCB に設けられた DIM 端子は LED アレイの輝度を制御するパルス幅変調信号の入力です。LM3404/04HV を完全にイネーブル / ディスエーブルするために、最高 Low レベル 0.8V と最低 High レベル 2.2V を満足した信号を PWM として与えなければなりません。最高 PWM 変調周波数、最小 PWM デューティ・サイクル、最大デューティ・サイクルを Figure 4 に示します。PWM 周波数は LM3404/04HV のスイッチング周波数よりも一桁以上低くなければなりません。時間 t_D は DIM ピンのロジック High から出力電流の供給が開始されるまでの遅延を表します。また、 t_{SU} と t_{SD} は、出力電流が安定状態に上昇するまでの時間と、ゼロにまで下降する時間をそれぞれ表します。応答時間の代表値は「代表的な性能特性」を参照してください。

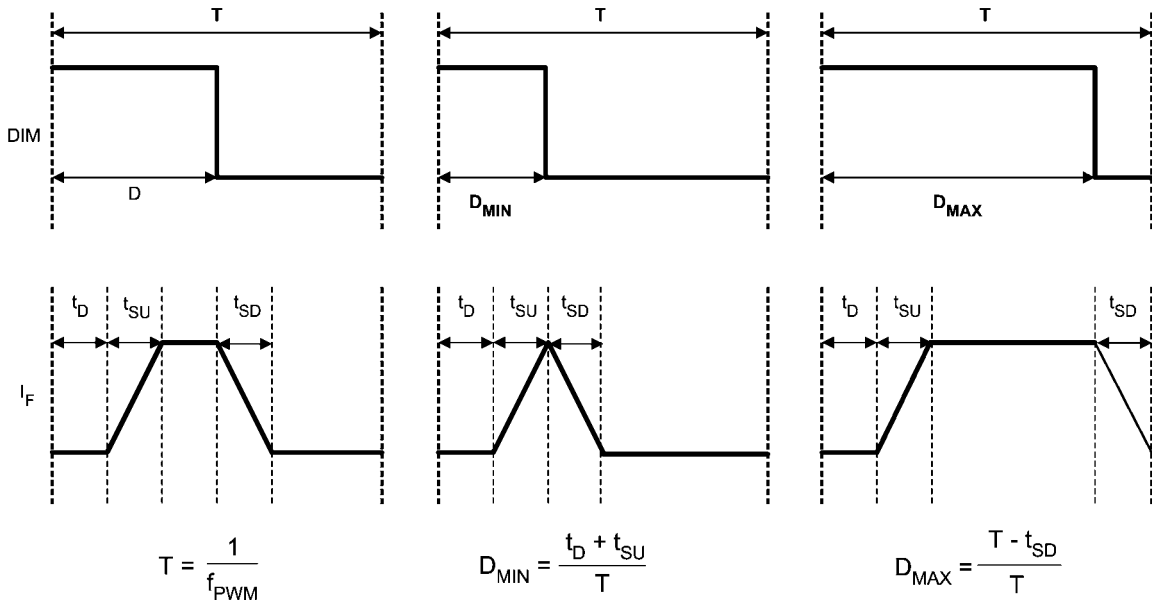


FIGURE 4. PWM Dimming Limits

LED 電流の設定 (つづき)

DIM に与えたロジック信号は LM3404HV を直接制御します。DIM に High レベルを与えると LM3404HV はレギュレート電流出力を供給し、DIM に Low レベルを与えると電流出力はディスエーブルされます。つまり、DIM を Low に固定すると出力はディスエーブル状態に固定され、また、DIM ピンを開放のまま使用すると LM3404/04HV はイネーブル状態に固定されます。DIM 機能によってディスエーブルされるブロックはパワー MOSFET だけです。高速なコンバータ応答を維持するために、他のすべての回路ブロックは動作した状態を続けます。

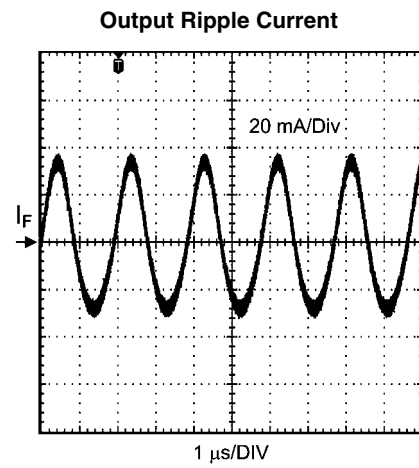
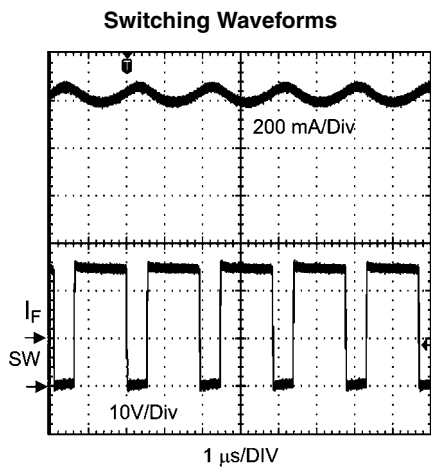
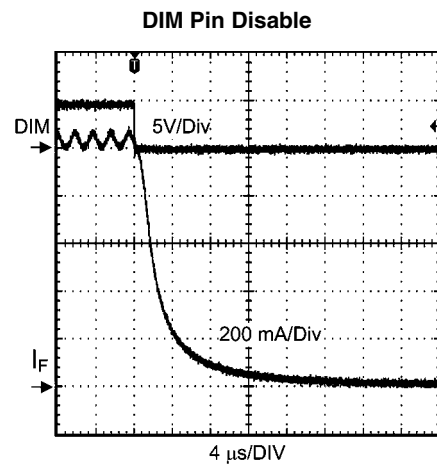
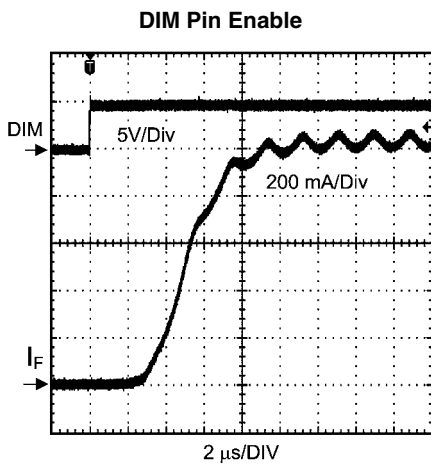
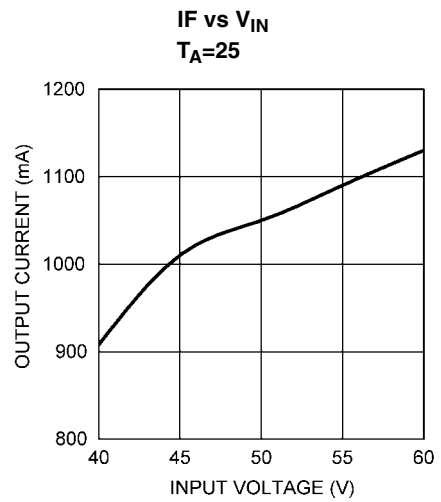
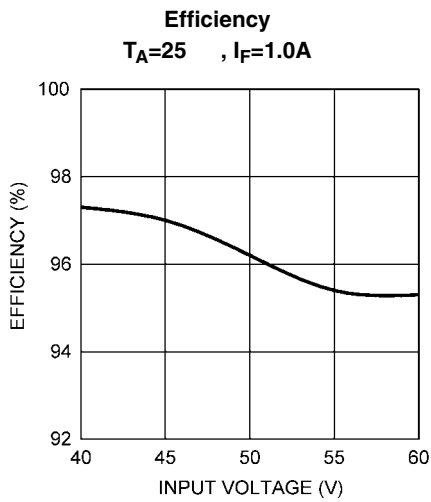
低消費電力シャットダウン

OFF* 端子をグラウンドに接続すると LM3404HV は低消費電力シャットダウン動作に移行します (I_Q の代表値は $90 \mu A$ に低下)。通常動作時はこの端子は開放で使用してください。

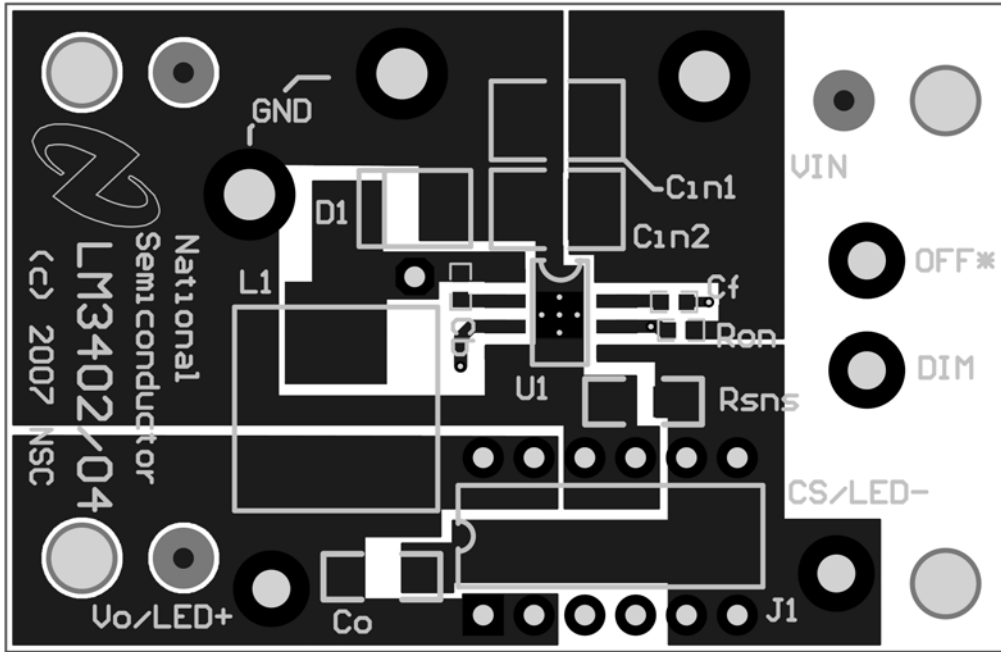
TABLE 1. Bill of Materials

ID	Part Number	Type	Size	Parameters	Qty	Vendor
U1	LM3404HV	LED Driver	PSOP-8	75V, 1.0A	1	NSC
L1	SLF10145T- 470M1R4	Inductor	10.1 x 10.1 x 4.5mm	47 μ H, 1.4A, 0.1 Ω	1	TDK
D1	CMSH2-60M	Schottky Diode	SMA	60V, 2A	1	Central Semi
Cf	VJ0603Y104KXXAT	Capacitor	0603	100nF 10%	1	Vishay
Cb	VJ0603Y103KXXAT	Capacitor	0603	10nF 10%	1	Vishay
Cin1, Cin2	C4532X7R2A225M	Capacitor	1812	2.2 μ F, 100V	2	TDK
Co	C3216X7R2A474M	Capacitor	1206	0.47 μ F, 100V	1	TDK
Rsns	ERJ8BQFR20V	Resistor	1206	0.2 Ω 1%	1	Panasonic
Ron	CRCW06035363F	Resistor	0603	536k Ω 1%	1	Vishay
DIM1, OFF*	160-1512	Terminal	0.062"		2	Cambion
GND, VIN, Vo/ LED+, CS/LED-	160-1026	Terminal	0.094"		5	Cambion
J1	535676-5	Connector	Custom	6 Pins	1	Tyco/AMP

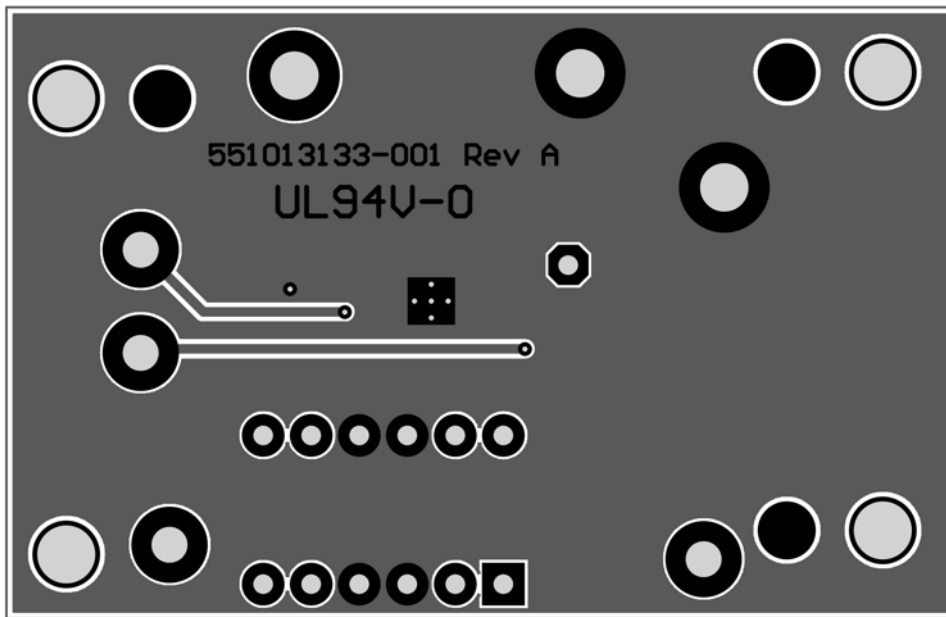
代表的な性能特性



レイアウト



Top Layer and Top Overlay



Bottom Layer and Bottom Overlay

このドキュメントの内容はナショナル セミコンダクター社製品の関連情報として提供されます。ナショナル セミコンダクター社は、この発行物の内容の正確性または完全性について、いかなる表明または保証もいたしません。また、仕様と製品説明を予告なく変更する権利を有します。このドキュメントはいかなる知的財産権に対するライセンスも、明示的、黙示的、禁反言による惹起、またはその他を問わず、付与するものではありません。

試験や品質管理は、ナショナル セミコンダクター社が自社の製品保証を維持するために必要と考える範囲に用いられます。政府が課す要件によって指定される場合を除き、各製品のすべてのパラメータの試験を必ずしも実施するわけではありません。ナショナル セミコンダクター社は製品適用の援助や購入者の製品設計に対する義務は負いかねます。ナショナル セミコンダクター社の部品を使用した製品および製品適用の責任は購入者にあります。ナショナル セミコンダクター社の製品を用いたいかなる製品の使用または供給に先立ち、購入者は、適切な設計、試験、および動作上の安全手段を講じなければなりません。

それら製品の販売に関するナショナル セミコンダクター社との取引条件で規定される場合を除き、ナショナル セミコンダクター社は一切の義務を負わないものとし、また、ナショナル セミコンダクター社の製品の販売か使用、またはその両方に関連する特定目的への適合性、商品の機能性、ないしは特許、著作権、または他の知的財産権の侵害に関連した義務または保証を含むいかなる表明または黙示的保証も行いません。

生命維持装置への使用について

ナショナル セミコンダクター社の製品は、ナショナル セミコンダクター社の最高経営責任者 (CEO) および法務部門 (GENERAL COUNSEL) の事前の書面による承諾がない限り、生命維持装置または生命維持システム内のきわめて重要な部品に使用することは認められていません。

ここで、生命維持装置またはシステムとは (a) 体内に外科的に使用されることを意図されたもの、または (b) 生命を維持あるいは支持するものをいい、ラベルにより表示される使用方法に従って適切に使用された場合に、これの不具合が使用者に身体的障害を与えると予想されるものをいいます。重要な部品とは、生命維持にかかわる装置またはシステム内のすべての部品をいい、これの不具合が生命維持用の装置またはシステムの不具合の原因となりそれらの安全性や機能に影響を及ぼすことが予想されるものをいいます。

National Semiconductor とナショナル セミコンダクターのロゴはナショナル セミコンダクター コーポレーションの登録商標です。その他のブランドや製品名は各権利所有者の商標または登録商標です。

Copyright © 2010 National Semiconductor Corporation

製品の最新情報については www.national.com をご覧ください。

ナショナル セミコンダクター ジャパン株式会社

本社 / 〒 135-0042 東京都江東区木場 2-17-16 TEL.(03)5639-7300

技術資料 (日本語 / 英語) はホームページより入手可能です。

www.national.com/jpn/

ご注意

日本テキサス・インスツルメンツ株式会社（以下TIJといいます）及びTexas Instruments Incorporated（TIJの親会社、以下TIJないしTexas Instruments Incorporatedを総称してTIといいます）は、その製品及びサービスを任意に修正し、改善、改良、その他の変更をし、もしくは製品の製造中止またはサービスの提供を中止する権利を留保します。従いまして、お客様は、発注される前に、関連する最新の情報を取得して頂き、その情報が現在有効かつ完全なものであるかどうかをご確認下さい。全ての製品は、お客様とTIJとの間取引契約が締結されている場合は、当該契約条件に基づき、また当該取引契約が締結されていない場合は、ご注文の受諾の際に提示されるTIJの標準販売契約約款に従って販売されます。

TIは、そのハードウェア製品が、TIの標準保証条件に従い販売時の仕様に対応した性能を有していること、またはお客様とTIJとの間で合意された保証条件に従い合意された仕様に対応した性能を有していることを保証します。検査およびその他の品質管理技法は、TIが当該保証を支援するのに必要とみなす範囲で行なわれております。各デバイスの全てのパラメーターに関する固有の検査は、政府がそれ等の実行を義務づけている場合を除き、必ずしも行なわれておりません。

TIは、製品のアプリケーションに関する支援もしくはお客様の製品の設計について責任を負うことはありません。TI製部品を使用しているお客様の製品及びそのアプリケーションについての責任はお客様にあります。TI製部品を使用したお客様の製品及びアプリケーションについて想定される危険を最小のものとするため、適切な設計上および操作上の安全対策は、必ずお客様にてお取り下さい。

TIは、TIの製品もしくはサービスが使用されている組み合わせ、機械装置、もしくは方法に関連しているTIの特許権、著作権、回路配置利用権、その他のTIの知的財産権に基づいて何らかのライセンスを許諾するということは明示的にも黙示的にも保証も表明もしていません。TIが第三者の製品もしくはサービスについて情報を提供することは、TIが当該製品もしくはサービスを使用することについてライセンスを与えたり、保証もしくは是認するということを意味しません。そのような情報を使用するには第三者の特許その他の知的財産権に基づき当該第三者からライセンスを得なければならない場合もあり、またTIの特許その他の知的財産権に基づきTIからライセンスを得て頂かなければならない場合もあります。

TIのデータ・ブックもしくはデータ・シートの中にある情報を複製することは、その情報に一切の変更を加えること無く、かつその情報と結び付けられた全ての保証、条件、制限及び通知と共に複製がなされる限りにおいて許されるものとします。当該情報に変更を加えて複製することは不正で誤認を生じさせる行為です。TIは、そのような変更された情報や複製については何の義務も責任も負いません。

TIの製品もしくはサービスについてTIにより示された数値、特性、条件その他のパラメーターと異なる、あるいは、それを超えてなされた説明で当該TI製品もしくはサービスを再販売することは、当該TI製品もしくはサービスに対する全ての明示的保証、及び何らかの黙示的保証を無効にし、かつ不正で誤認を生じさせる行為です。TIは、そのような説明については何の義務も責任もありません。

TIは、TIの製品が、安全でないことが致命的となる用途ないしアプリケーション（例えば、生命維持装置のように、TI製品に不良があった場合に、その不良により相当な確率で死傷等の重篤な事故が発生するようなもの）に使用されることを認めておりません。但し、お客様とTIの双方の権限有る役員が書面でそのような使用について明確に合意した場合は除きます。たとえTIがアプリケーションに関連した情報やサポートを提供したとしても、お客様は、そのようなアプリケーションの安全面及び規制面から見た諸問題を解決するために必要とされる専門的知識及び技術を持ち、かつ、お客様の製品について、またTI製品をそのような安全でないことが致命的となる用途に使用することについて、お客様が全ての法的責任、規制を遵守する責任、及び安全に関する要求事項を満足させる責任を負っていることを認め、かつそのことに同意します。さらに、もし万一、TIの製品がそのような安全でないことが致命的となる用途に使用されたことによって損害が発生し、TIないしその代表者がその損害を賠償した場合は、お客様がTIないしその代表者にその全額の補償をするものとします。

TI製品は、軍事的用途もしくは宇宙航空アプリケーションないし軍事的環境、航空宇宙環境にて使用されるようには設計もされていませんし、使用されることを意図されていません。但し、当該TI製品が、軍需対応グレード品、若しくは「強化プラスチック」製品としてTIが特別に指定した製品である場合は除きます。TIが軍需対応グレード品として指定した製品のみが軍需品の仕様書に合致いたします。お客様は、TIが軍需対応グレード品として指定していない製品を、軍事的用途もしくは軍事的環境下で使用することは、もっぱらお客様の危険負担においてなされるということ、及び、お客様がもっぱら責任をもって、そのような使用に関して必要とされる全ての法的要求事項及び規制上の要求事項を満足させなければならないことを認め、かつ同意します。

TI製品は、自動車用アプリケーションないし自動車の環境において使用されるようには設計されていませんし、また使用されることを意図されていません。但し、TIがISO/TS 16949の要求事項を満たしていると特別に指定したTI製品は除きます。お客様は、お客様が当該TI指定品以外のTI製品を自動車用アプリケーションに使用しても、TIは当該要求事項を満たしていなかったことについて、いかなる責任も負わないことを認め、かつ同意します。

Copyright © 2011, Texas Instruments Incorporated
日本語版 日本テキサス・インスツルメンツ株式会社

弊社半導体製品の取り扱い・保管について

半導体製品は、取り扱い、保管・輸送環境、基板実装条件によっては、お客様での実装前後に破壊/劣化、または故障を起こすことがあります。

弊社半導体製品のお取り扱い、ご使用にあたっては下記の点を遵守して下さい。

1. 静電気

- 素手で半導体製品単体を触らないこと。どうしても触る必要がある場合は、リストストラップ等で人体からアースをとり、導電性手袋等をして取り扱うこと。
- 弊社出荷梱包単位（外装から取り出された内装及び個装）又は製品単品で取り扱いを行う場合は、接地された導電性のテーブル上で（導電性マットにアースをとったもの等）、アースをした作業者が行うこと。また、コンテナ等も、導電性のものを使うこと。
- マウンタやはんだ付け設備等、半導体の実装に関わる全ての装置類は、静電気の帯電を防止する措置を施すこと。
- 前記のリストストラップ・導電性手袋・テーブル表面及び実装装置類の接地等の静電気帯電防止措置は、常に管理されその機能が確認されていること。

2. 温・湿度環境

- 温度：0～40℃、相対湿度：40～85%で保管・輸送及び取り扱いを行うこと。（但し、結露しないこと。）

- 直射日光が当たる状態で保管・輸送しないこと。
3. 防湿梱包
 - 防湿梱包品は、開封後は個別推奨保管環境及び期間に従い基板実装すること。
 4. 機械的衝撃
 - 梱包品（外装、内装、個装）及び製品単品を落下させたり、衝撃を与えないこと。
 5. 熱衝撃
 - はんだ付け時は、最低限260℃以上の高温状態に、10秒以上さらさないこと。（個別推奨条件がある時はそれに従うこと。）
 6. 汚染
 - はんだ付け性を損なう、又はアルミ配線腐食の原因となるような汚染物質（硫黄、塩素等ハロゲン）のある環境で保管・輸送しないこと。
 - はんだ付け後は十分にフラックスの洗浄を行うこと。（不純物含有率が一定以下に保証された無洗浄タイプのフラックスは除く。）

以上