

LM3743

*Application Note 1669 LM3743 High Performance Controller with
Comprehensive Fault Protection Features Designed for High Reliability
Systems*



Literature Number: JAJA340

LM3743 コントローラを用いた高信頼性システムの総合的な保護対策

National Semiconductor
Application Note 1669
Ricardo Capetillo
2007年6月



はじめに

LM3743 は、スイッチング周波数が 300kHz または 1MHz の電圧モード同期整流 PWM 降圧型 DC/DC コントローラです。出力電流は 20A と大きく、3V ~ 5.5V の入力電圧から最小 0.8V の出力電圧に降圧する、小型の MSOP-10 パッケージに収納された高集積デバイスです。プリバイアス負荷ソフトスタートおよびトラッキング機能と、ラック・マウント型サーバや通信基地局のサブシステムなどの高信頼性システムに適した総合的な保護機能を内蔵しています。

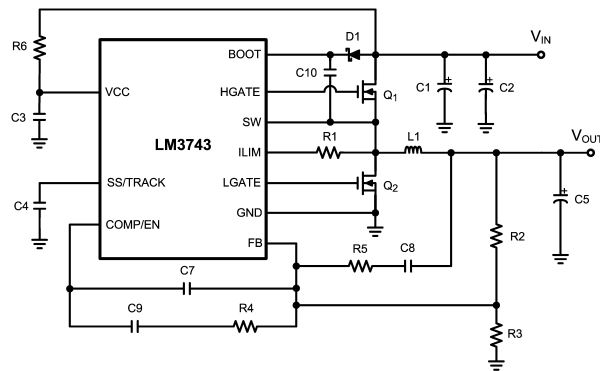


FIGURE 1. Typical Application Circuit

データセンターの施設や通信基地局のサブシステムでは、消費電力とクーリング能力という 2 つの重要要素のバランスをうまくとる必要があります。例えば、ラック・マウント型サーバ内のプロセッサは消費電力が大きく、通常の動作時に最も大きい発熱源の 1 つになります。通常の動作時に発熱が増大して障害状態を来すると、半導体部品やハード・ディスク・ドライブ、ファンなどのサーバ・ラック内の多くの部品の信頼性が低下します。LM3743 コントローラは障害時の消費電力を最小限に抑えることで、熱負荷を低減し信頼性を高めます。

LM3743 の総合的な保護機能

LM3743 は、ハイサイド電流制限 (HSCL)、出力アンダーボルテージ保護 (UVP) およびローサイド電流制限 (LSCL) で構成される総合的な保護機能を提供します。これらの 3 機能は、作動時にはそれぞれ独立してヒックアップ保護モードを起動し、ハイサイドとローサイド両 FET をディスエーブルにして、5.5ms (ミリ秒) のクールダウン期間を開始します (Figure 2 を参照)。クールダウン期間が終わると、LM3743 は、障害除去のためのチェックをして通常の動作を継続させるためのソフトスタートを 3.6ms で実行します。ヒックアップ保護モードは障害時の熱暴走回避のための過剰な設計部品を不要にし、材料費を低減します。

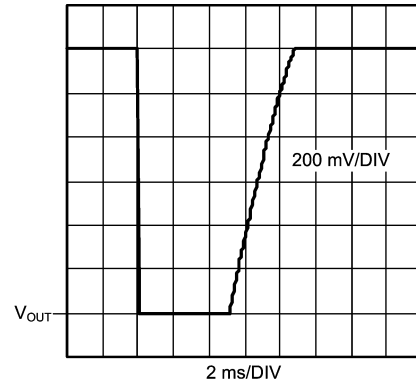


FIGURE 2. Hiccup Time Out and Internal Soft-Start

持続的な障害発生時の消費電力を定量化するため、10A の LSCL 機能を用いたケースについて考察します。過負荷状態になった時は、LSCL 機能がインダクタ電流の谷の部分でコントロールし、インダクタと MOSFET に流れる電流を 10A の平均電流とリップル電流のみに制限します。15 回のスイッチング・サイクルを経た後でヒックアップ・モードが起動し、温度上昇をわずかに抑えます。ヒックアップ・モード時にハイサイド FET に流れる平均電流は次式で求められます。

$$I_{HSF-AVE} = (I_{CLIM} + I) \times [D(15 \text{ サイクル} \times T_{SW})] / 5.5 \text{ ms} = 71 \text{ mA}$$

ここでは、D = 60%、リップル電流 = 3A、スイッチング周波数 = 300kHz と仮定しています。

ローサイド FET に流れる平均電流は次のようになります。

$$I_{LSF-AVE} = (I_{CLIM} + I) \times [(1-D) \times (15 \text{ サイクル} \times T_{SW})] / 5.5 \text{ ms} = 47 \text{ mA}$$

また、インダクタに流れる平均電流は次の通りです。

$$I_{L-AVE} = (I_{CLIM} + I) \times [(15 \text{ サイクル} \times T_{SW})] / 5.5 \text{ ms} = 118 \text{ mA}$$

高信頼性システムにおける代表的な障害状態からの保護

サーバ・ラックまたは通信基地局のサブシステムには、データおよび通信の流れを中断させない高い信頼性が要求されます。不測の障害が起きた時、LM3743 の保護機能は、新たな電気的および熱的ストレスが加わるのを防止します。いくつかの代表的なシステム障害状態を例にとり、LM3743 の保護モードと動作上のメリットについて説明します。

- 1: LM3743 の出力部に配置された POSCAP (高分子有機半導体固体電解コンデンサ) のようなコンデンサは、コンデンサの最大定格電圧を超える過電圧サージが加わると短絡して機能しなくなります (Figure 3 を参照)。このような場合、デューティ・サイクルとインダクタ電流が各サイクルで増加しますが、LM3743 の UVP 機能がヒックアップ・モードを起動して入力電流を低く抑えます。
- 2: 外部から製品内に金属小片が落下したり、製品内部の金属片が緩んだ時は、出荷時に配置がずれて、スイッチ・ノード (V_{SW}) とグラウンドが短絡する原因になります (Figure 4 を参照)。この時は、HSCL 機能が即座に短絡による障害状態を検出します。

3: 過負荷時ないしは MOSFET の選択が不適切だった場合は断線障害の元になります。例えばローサイド MOSFET (Figure 1 の Q2) が故障すると (Figure 5 を参照)、Q2 がオンであるべき時にインダクタ電流が流れず、このためインダクタ電流が各サイクルで増加します。この時は HSCL 機能が過電流の事態をキャッチし、ハイサイド MOSFET (Q1) の過熱および故障を防止します。

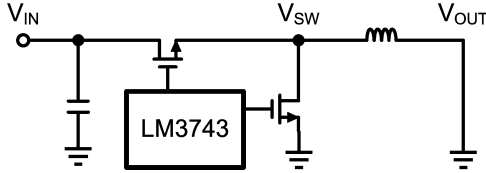


FIGURE 3. Output Short-Circuit to Ground

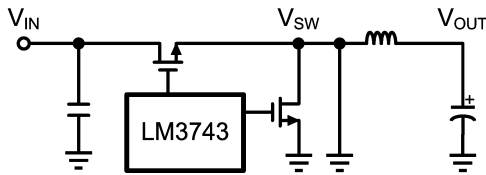


FIGURE 4. Switch Node Short-Circuit to Ground

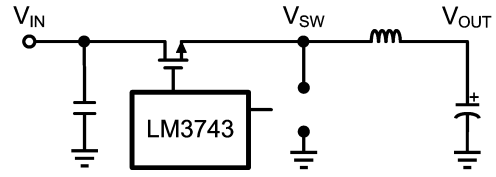


FIGURE 5. Low Side MOSFET Open-Circuit Failure

以上の各例では、LM3743 が保護機能を提供し、平均入力電流を下げて、持続的な障害発生時の熱的ストレスから電源部品を保護します。障害状態が除去されると、LM3743 は自己テストおよび回復のシーケンスを自動的に実行します。ユーザーの介入は不要で、メンテナンス・コストと回路の複雑化が低減します。

LM3743 は総合的な保護機能を提供し、害時のサーバの消費電力を抑えます。さらに、高効率と最大 20A の大きな負荷駆動能力も兼ね備えています。LM3743 は、機器の障害時および短絡時の消費電力とクーリング能力のバランス確保に大きな威力を発揮します。

このドキュメントの内容はナショナル セミコンダクター社製品の関連情報として提供されます。ナショナル セミコンダクター社は、この発行物の内容の正確性または完全性について、いかなる表明または保証もいたしません。また、仕様と製品説明を予告なく変更する権利を有します。このドキュメントはいかなる知的財産権に対するライセンスも、明示的、黙示的、禁反言による惹起、またはその他を問わず、付与するものではありません。

試験や品質管理は、ナショナル セミコンダクター社が自社の製品保証を維持するために必要と考える範囲に用いられます。政府が課す要件によって指定される場合を除き、各製品のすべてのパラメータの試験を必ずしも実施するわけではありません。ナショナル セミコンダクター社は製品適用の援助や購入者の製品設計に対する義務は負いかねます。ナショナル セミコンダクター社の部品を使用した製品および製品適用の責任は購入者にあります。ナショナル セミコンダクター社の製品を用いたいかなる製品の使用または供給に先立ち、購入者は、適切な設計、試験、および動作上の安全手段を講じなければなりません。

それら製品の販売に関するナショナル セミコンダクター社との取引条件で規定される場合を除き、ナショナル セミコンダクター社は一切の義務を負わないものとし、また、ナショナル セミコンダクター社の製品の販売が使用、またはその両方に関連する特定目的への適合性、商品の機能性、ないしは特許、著作権、または他の知的財産権の侵害に関連した義務または保証を含むいかなる表明または黙示的保証も行いません。

生命維持装置への使用について

ナショナル セミコンダクター社の製品は、ナショナル セミコンダクター社の最高経営責任者 (CEO) および法務部門 (GENERAL COUNSEL) の事前の書面による承諾がない限り、生命維持装置または生命維持システム内のきわめて重要な部品に使用することは認められていません。

ここで、生命維持装置またはシステムとは (a) 体内に外科的に使用されることを意図されたもの、または (b) 生命を維持あるいは支持するものをいい、ラベルにより表示される使用方法に従って適切に使用された場合に、これの不具合が使用者に身体的障害を与えると予想されるものをいいます。重要な部品とは、生命維持にかかわる装置またはシステム内のすべての部品をいい、これの不具合が生命維持用の装置またはシステムの不具合の原因となりそれらの安全性や機能に影響を及ぼすことが予想されるものをいいます。

National Semiconductor とナショナル セミコンダクターのロゴはナショナル セミコンダクター コーポレーションの登録商標です。その他のブランドや製品名は各権利所有者の商標または登録商標です。

Copyright © 2007 National Semiconductor Corporation
製品の最新情報については www.national.com をご覧ください。

ナショナル セミコンダクター ジャパン株式会社

本社 / 〒 135-0042 東京都江東区木場 2-17-16 TEL.(03)5639-7300

技術資料 (日本語 / 英語) はホームページより入手可能です。

www.national.com/jpn/

ご注意

日本テキサス・インスツルメンツ株式会社（以下TIJといいます）及びTexas Instruments Incorporated（TIJの親会社、以下TIJないしTexas Instruments Incorporatedを総称してTIといいます）は、その製品及びサービスを任意に修正し、改善、改良、その他の変更をし、もしくは製品の製造中止またはサービスの提供を中止する権利を留保します。従いまして、お客様は、発注される前に、関連する最新の情報を取得して頂き、その情報が現在有効かつ完全なものであるかどうかをご確認下さい。全ての製品は、お客様とTIJとの間取引契約が締結されている場合は、当該契約条件に基づき、また当該取引契約が締結されていない場合は、ご注文の受諾の際に提示されるTIJの標準販売契約約款に従って販売されます。

TIは、そのハードウェア製品が、TIの標準保証条件に従い販売時の仕様に対応した性能を有していること、またはお客様とTIJとの間で合意された保証条件に従い合意された仕様に対応した性能を有していることを保証します。検査およびその他の品質管理技法は、TIが当該保証を支援するのに必要とみなす範囲で行なわれております。各デバイスの全てのパラメーターに関する固有の検査は、政府がそれ等の実行を義務づけている場合を除き、必ずしも行なわれておりません。

TIは、製品のアプリケーションに関する支援もしくはお客様の製品の設計について責任を負うことはありません。TI製部品を使用しているお客様の製品及びそのアプリケーションについての責任はお客様にあります。TI製部品を使用したお客様の製品及びアプリケーションについて想定される危険を最小のものとするため、適切な設計上および操作上の安全対策は、必ずお客様にてお取り下さい。

TIは、TIの製品もしくはサービスが使用されている組み合わせ、機械装置、もしくは方法に関連しているTIの特許権、著作権、回路配置利用権、その他のTIの知的財産権に基づいて何らかのライセンスを許諾するということは明示的にも黙示的にも保証も表明もしていません。TIが第三者の製品もしくはサービスについて情報を提供することは、TIが当該製品もしくはサービスを使用することについてライセンスを与えるとか、保証もしくは是認するということを意味しません。そのような情報を使用するには第三者の特許その他の知的財産権に基づき当該第三者からライセンスを得なければならない場合もあり、またTIの特許その他の知的財産権に基づきTIからライセンスを得て頂かなければならない場合もあります。

TIのデータ・ブックもしくはデータ・シートの中にある情報を複製することは、その情報に一切の変更を加えること無く、かつその情報と結び付けられた全ての保証、条件、制限及び通知と共に複製がなされる限りにおいて許されるものとします。当該情報に変更を加えて複製することは不正で誤認を生じさせる行為です。TIは、そのような変更された情報や複製については何の義務も責任も負いません。

TIの製品もしくはサービスについてTIにより示された数値、特性、条件その他のパラメーターと異なる、あるいは、それを超えてなされた説明で当該TI製品もしくはサービスを再販売することは、当該TI製品もしくはサービスに対する全ての明示的保証、及び何らかの黙示的保証を無効にし、かつ不正で誤認を生じさせる行為です。TIは、そのような説明については何の義務も責任もありません。

TIは、TIの製品が、安全でないことが致命的となる用途ないしアプリケーション（例えば、生命維持装置のように、TI製品に不良があった場合に、その不良により相当な確率で死傷等の重篤な事故が発生するようなもの）に使用されることを認めておりません。但し、お客様とTIの双方の権限有る役員が書面でそのような使用について明確に合意した場合は除きます。たとえTIがアプリケーションに関連した情報やサポートを提供したとしても、お客様は、そのようなアプリケーションの安全面及び規制面から見た諸問題を解決するために必要とされる専門的知識及び技術を持ち、かつ、お客様の製品について、またTI製品をそのような安全でないことが致命的となる用途に使用することについて、お客様が全ての法的責任、規制を遵守する責任、及び安全に関する要求事項を満足させる責任を負っていることを認め、かつそのことに同意します。さらに、もし万一、TIの製品がそのような安全でないことが致命的となる用途に使用されたことによって損害が発生し、TIないしその代表者がその損害を賠償した場合は、お客様がTIないしその代表者にその全額の補償をするものとします。

TI製品は、軍事的用途もしくは宇宙航空アプリケーションないし軍事的環境、航空宇宙環境にて使用されるようには設計もされていませんし、使用されることを意図されていません。但し、当該TI製品が、軍需対応グレード品、若しくは「強化プラスチック」製品としてTIが特別に指定した製品である場合は除きます。TIが軍需対応グレード品として指定した製品のみが軍需品の仕様書に合致いたします。お客様は、TIが軍需対応グレード品として指定していない製品を、軍事的用途もしくは軍事的環境下で使用することは、もっぱらお客様の危険負担においてなされるということ、及び、お客様がもっぱら責任をもって、そのような使用に関して必要とされる全ての法的要求事項及び規制上の要求事項を満足させなければならないことを認め、かつ同意します。

TI製品は、自動車用アプリケーションないし自動車の環境において使用されるようには設計されていませんし、また使用されることを意図されていません。但し、TIがISO/TS 16949の要求事項を満たしていると特別に指定したTI製品は除きます。お客様は、お客様が当該TI指定品以外のTI製品を自動車用アプリケーションに使用しても、TIは当該要求事項を満たしていなかったことについて、いかなる責任も負わないことを認め、かつ同意します。

Copyright © 2011, Texas Instruments Incorporated
日本語版 日本テキサス・インスツルメンツ株式会社

弊社半導体製品の取り扱い・保管について

半導体製品は、取り扱い、保管・輸送環境、基板実装条件によっては、お客様での実装前後に破壊/劣化、または故障を起こすことがあります。

弊社半導体製品のお取り扱い、ご使用にあたっては下記の点を遵守して下さい。

1. 静電気

- 素手で半導体製品単体を触らないこと。どうしても触る必要がある場合は、リストストラップ等で人体からアースをとり、導電性手袋等をして取り扱うこと。
- 弊社出荷梱包単位（外装から取り出された内装及び個装）又は製品単品で取り扱いを行う場合は、接地された導電性のテーブル上で（導電性マットにアースをとったもの等）、アースをした作業者が行うこと。また、コンテナ等も、導電性のものを使うこと。
- マウンタやはんだ付け設備等、半導体の実装に関わる全ての装置類は、静電気の帯電を防止する措置を施すこと。
- 前記のリストストラップ・導電性手袋・テーブル表面及び実装装置類の接地等の静電気帯電防止措置は、常に管理されその機能が確認されていること。

2. 温・湿度環境

- 温度：0～40℃、相対湿度：40～85%で保管・輸送及び取り扱いを行うこと。（但し、結露しないこと。）

- 直射日光が当たる状態で保管・輸送しないこと。
3. 防湿梱包
 - 防湿梱包品は、開封後は個別推奨保管環境及び期間に従い基板実装すること。
 4. 機械的衝撃
 - 梱包品（外装、内装、個装）及び製品単品を落下させたり、衝撃を与えないこと。
 5. 熱衝撃
 - はんだ付け時は、最低限260℃以上の高温状態に、10秒以上さらさないこと。（個別推奨条件がある時はそれに従うこと。）
 6. 汚染
 - はんだ付け性を損なう、又はアルミ配線腐食の原因となるような汚染物質（硫黄、塩素等ハロゲン）のある環境で保管・輸送しないこと。
 - はんだ付け後は十分にフラックスの洗浄を行うこと。（不純物含有率が一定以下に保証された無洗浄タイプのフラックスは除く。）

以上