

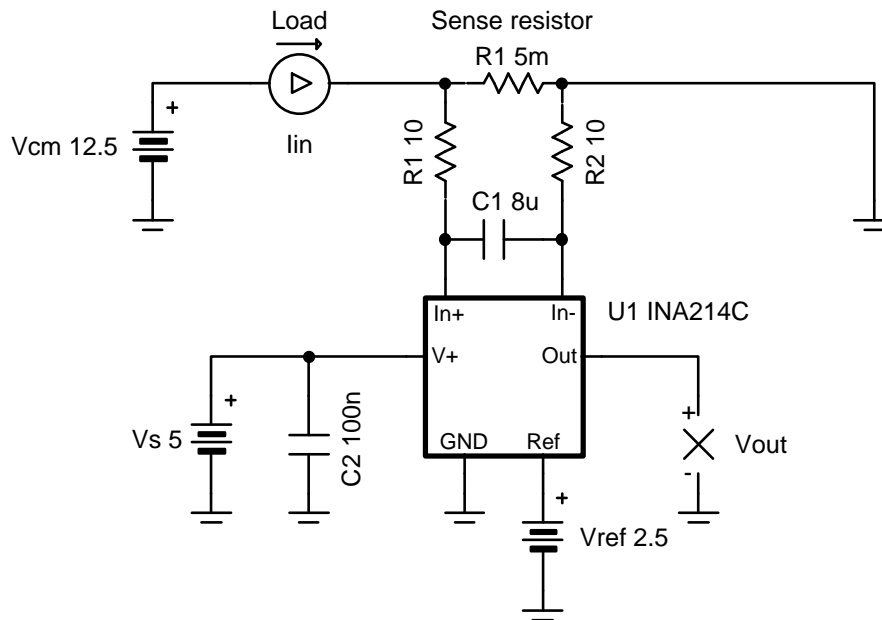
# 高精度ゲイン抵抗を内蔵した低ドリフト、ローサイド、双方向電流センシング回路

## 設計目標

入力			出力		電源	
$I_{inMin}$	$I_{inMax}$	$V_{cm}$	$V_{outMin}$	$V_{outMax}$	$V_s$	$V_{ref}$
-4A	4A	12.5V	0.5V	4.5V	5V	2.5V

## 設計の説明

次の図に示すローサイド、双方向電流シャント・モニタ・ソリューションは、**-4A～4A** の電流を正確に測定でき、異なる電流測定範囲に設計パラメータを簡単に変更できます。INA21x ファミリの電流シャント・モニタは、高精度のゲイン抵抗とゼロ・ドリフト・アーキテクチャを統合しており、シャントの両端で最小 **10mV** フルスケールの最大電圧降下により電流センシングが可能です。



## デザイン・ノート

- 余計な誤差を避けるため、 $R_1 = R_2$  とし、抵抗値を可能な限り小さくします ([「INA21x 電圧出力、ロー/ハイサイド測定、双方向、ゼロドリフト・シリーズ、電流シャント・モニタ」](#)に記載されているように、**10Ω** 以下)。
- ローサイド・センシングは、システムの負荷が小さなグラウンドの動揺に耐えられないようなアプリケーションや、負荷の短絡を検出する必要があるアプリケーションでは使用しないでください。
- [「Getting Started with Current Sense Amplifiers」](#)ビデオ・シリーズ (英語) では、実装、誤差ソース、および電流センス・アンプを使用するときを知っておくと便利な高度なトピックについて紹介しています。

## 設計手順

1. 目的の電流範囲に基づいて  $V_{ref}$  を決定します。

電流範囲が  $-4A \sim 4A$  のとき、範囲の半分は  $0V$  より低いため、次のように設定します。

$$V_{ref} = \frac{1}{2} V_s = \frac{5}{2} = 2.5V$$

2. 最大電流と最大出力電圧に基づいて、必要なシャント抵抗を決定します。

スイング・ツー・レールを超えず、多少のマージンが得られるよう、 $V_{outMax} = 4.5V$  を使用します。この値と、最大電流  $4A$  と、手順 1 で計算した  $V_{ref}$  を組み合わせて使用し、次の式でシャント抵抗を決定できます。

$$R_1 = \frac{V_{outMax} - V_{ref}}{Gain \times I_{loadMax}} = \frac{4.5 - 2.5}{100 \times 4} = 5m\Omega$$

3.  $V_{out}$  が目的の範囲内であることを確認します。

最大電流  $4A$ 、ゲイン =  $100V/V$ 、 $R_1 = 5m\Omega$ 、 $V_{ref} = 2.5V$  のとき

$$V_{out} = I_{load} \times Gain \times R_1 + V_{ref} = 4 \times 100 \times 0.005 + 2.5 = 4.5V$$

最小電流  $4A$ 、ゲイン =  $100V/V$ 、 $R_1 = 5m\Omega$ 、 $V_{ref} = 2.5V$  のとき

$$V_{out} = I_{load} \times Gain \times R_1 + V_{ref} = -4 \times 100 \times 0.005 + 2.5 = 0.5V$$

4. フィルタ容量を選択します。

入力信号を  $1kHz$  でフィルタ処理するには、 $R_1 = R_2 = 10\Omega$  を使用します。

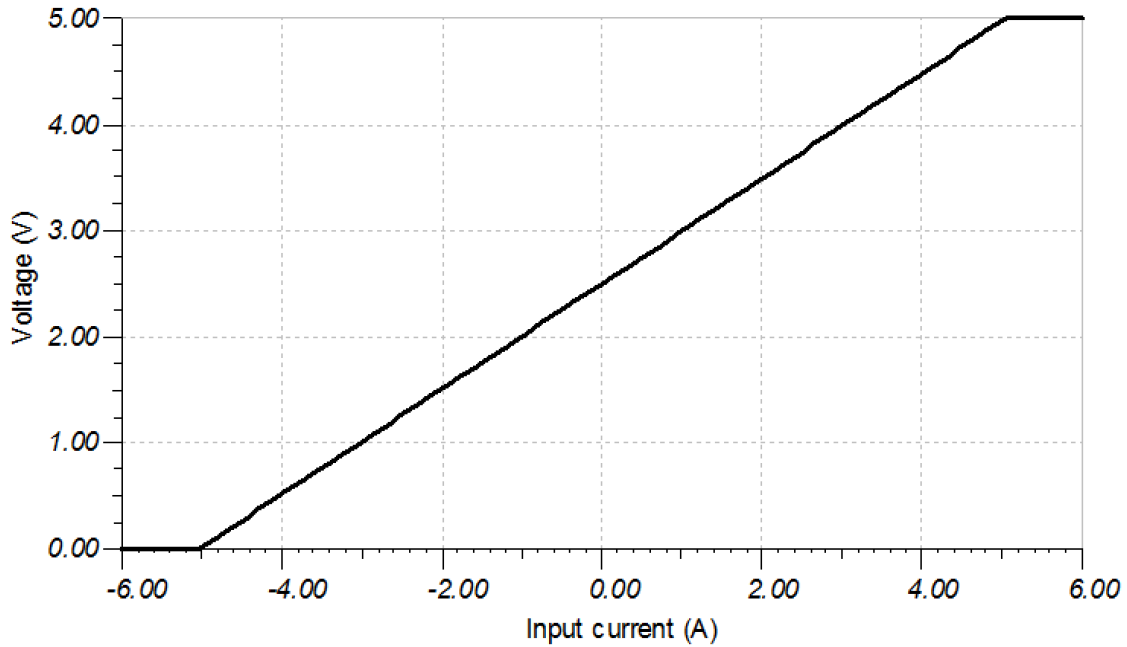
$$C_1 = \frac{1}{2\pi(R_1 + R_2)F_{-3dB}} = \frac{1}{2\pi(10 + 10)1000} = 7.958 \times 10^{-6} \approx 8\mu F$$

信号のフィルタ処理、およびそれに関するゲイン誤差の詳細については、『[INA21x 電圧出力、ロー/ハイサイド測定、双方向、ゼロドリフト・シリーズ、電流シャント・モニタ](#)』を参照してください。

設計シミュレーション

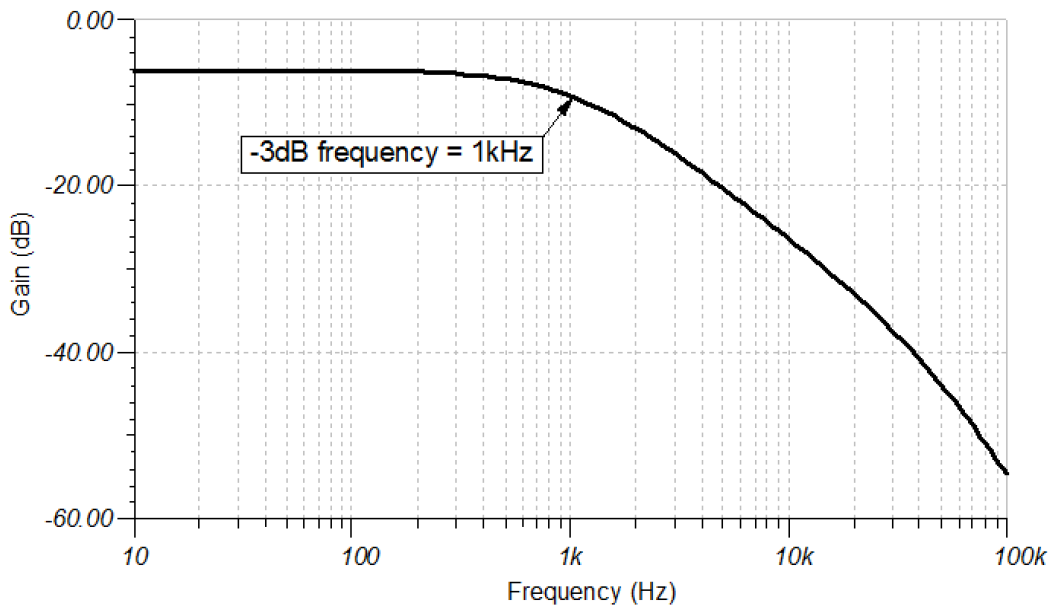
**DC 分析シミュレーション結果**

次のプロットは、与えられた入力電流  $I_{in}$  についてシミュレートされた出力電圧  $V_{out}$  を示しています。



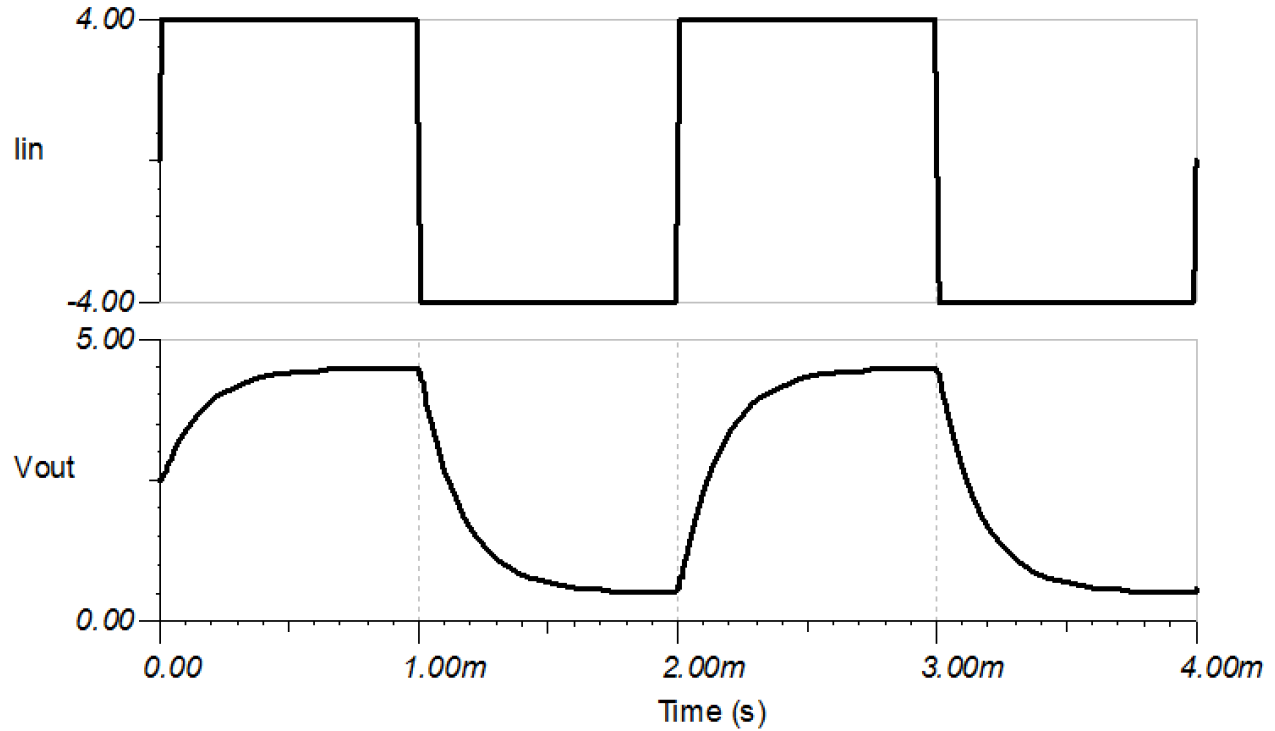
**AC 分析シミュレーション結果**

次のプロットは、シミュレートされたゲインと周波数との関係 (設計手順で設計したもの) を示しています。



### 過渡分析シミュレーション結果

次のプロットは、 $I_{in}$  が  $-4A \sim 4A$  でのステップ応答について、出力  $V_{out}$  のシミュレートされた遅延およびセトリング時間を示しています。



### 設計の参照資料

TIの総合的な回路ライブラリについては、「アナログ・エンジニア向け回路クックブック」を参照してください。

回路 SPICE シミュレーション・ファイル: <http://proddms.itg.ti.com/fnview/sboc518> を参照してください。

「Getting Started with Current Sense Amplifiers」ビデオ・シリーズ: (英語) <https://training.ti.com/getting-started-current-sense-amplifiers>

TI.com の電流センス・アンプ: <http://www.ti.com/amplifier-circuit/current-sense/products.html>

Ti エンジニアから直接サポートを受けるには、E2E コミュニティ <http://e2e.ti.com> を使用してください。

### 電流センス・アンプに使用されている設計

INA214C	
$V_s$	2.7V~26V
$V_{cm}$	GND - 0.1V~26V
$V_{out}$	GND - 0.3V~ $V_s + 0.3V$
$V_{os}$	±1μV (標準値)
$I_q$	65μA (標準値)
$I_b$	28μA (標準値)
<a href="http://www.ti.com/product/INA214">http://www.ti.com/product/INA214</a>	

### 設計の代替電流センス・アンプ

INA199C	
$V_s$	2.7V~26V
$V_{cm}$	GND - 0.1V~26V
$V_{out}$	GND - 0.3V~ $V_s + 0.3V$
$V_{os}$	±5μV (標準値)
$I_q$	65μA (標準値)
$I_b$	28μA (標準値)
<a href="http://www.ti.com/product/INA199">http://www.ti.com/product/INA199</a>	

INA181	
$V_s$	2.7V~5.5V
$V_{cm}$	GND - 0.2V~26V
$V_{out}$	GND - 0.3V~ $V_s + 0.3V$
$V_{os}$	±100μV (標準値)
$I_q$	65μA (標準値)
$I_b$	195μA (標準値)
<a href="http://www.ti.com/product/INA181">http://www.ti.com/product/INA181</a>	

## 重要なお知らせと免責事項

TI は、技術データと信頼性データ (データシートを含みます)、設計リソース (リファレンス・デザインを含みます)、アプリケーションや設計に関する各種アドバイス、Web ツール、安全性情報、その他のリソースを、欠陥が存在する可能性のある「現状のまま」提供しており、商品性および特定目的に対する適合性の黙示保証、第三者の知的財産権の非侵害保証を含むいかなる保証も、明示的または黙示的にかかわらず拒否します。

これらのリソースは、TI 製品を使用する設計の経験を積んだ開発者への提供を意図したものです。(1) お客様のアプリケーションに適した TI 製品の選定、(2) お客様のアプリケーションの設計、検証、試験、(3) お客様のアプリケーションが適用される各種規格や、その他のあらゆる安全性、セキュリティ、またはその他の要件を満たしていることを確実にする責任を、お客様のみが単独で負うものとします。上記の各種リソースは、予告なく変更される可能性があります。これらのリソースは、リソースで説明されている TI 製品を使用するアプリケーションの開発の目的でのみ、TI はその使用をお客様に許諾します。これらのリソースに関して、他の目的で複製することや掲載することは禁止されています。TI や第三者の知的財産権のライセンスが付与されている訳ではありません。お客様は、これらのリソースを自身で使用した結果発生するあらゆる申し立て、損害、費用、損失、責任について、TI およびその代理人を完全に補償するものとし、TI は一切の責任を拒否します。

TI の製品は、TI の販売約款 (<https://www.tij.co.jp/ja-jp/legal/terms-of-sale.html>)、または [ti.com](https://www.ti.com) やかかる TI 製品の関連資料などのいずれかを通じて提供する適用可能な条項の下で提供されています。TI がこれらのリソースを提供することは、適用される TI の保証または他の保証の放棄の拡大や変更を意味するものではありません。

日本語版 日本テキサス・インスツルメンツ合同会社  
Copyright © 2021, Texas Instruments Incorporated